

# Mauernutfräse YPL 1301

Art.-Nr.: **43.507.13**

EAN-Code: **4006825531152**

VE: **2 Stück**

Leistungsstarke, robuste und handliche Mauernutfräse zum schnellen und präzisen Erstellen von Installationsschlitzen in Ziegel, Putz, Gips und ähnlichen Baustoffen. Die Spindelarretierung ermöglicht Ihnen ein problemloses Wechseln der Diamanttrennscheiben. Das ausgewogene Design und der ergonomisch geformte Handgriff ermöglichen ein sauberes und ermüdungsfreies Arbeiten.

## Ausstattung:

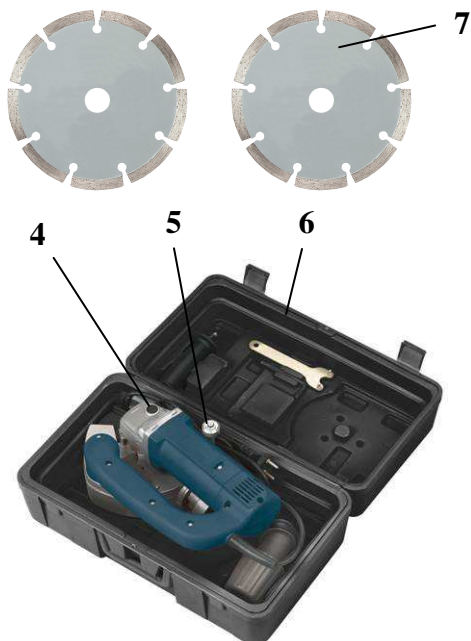
- Zusatzhandgriff (1)
- Integrierte Staubabsaugung über Adapter (2)
- Stufenlose Schnitttiefenverstellung für verschiedenste Nuttiefen (3)
- Spindelarretierung (4)
- Zusätzliche Auflagerrolle (5)
- Softstart-Funktion
- Einstellbare Nutbreite
- Elektronischer Überlastungsschutz
- Gehäuse „softpainted“

## Technische Daten:

- Netzspannung: 230 V ~ 50 Hz
- Leistungsaufnahme: 1300 Watt
- Leerlaufdrehzahl: 9000 min<sup>-1</sup>
- Diamantscheiben: Ø 125 mm
- Aufnahmebohrung: Ø 22,2 mm
- Nuttiefe: 10-30 mm
- Nutbreite: 8-26 mm
- Gewicht: 6,2 kg
- Verpackungsmaße: 390 x 200 x 230 mm

## Serienmäßiges Zubehör:

- Transport- und Aufbewahrungskoffer (6)
- 2 Diamant-Trennscheiben Ø 125 mm segmentiert (7)
- Stirnlochschlüssel
- Inbusschlüssel
- Hand-Mauerschlitzmeißel



## Als Sonderzubehör erhältlich:

2-tlg. Diamant-Trennscheibenset  
(segmentiert)

Art.-Nr.: **44.402.90**

EAN-Code: **4006825513639**

Abbildungen können nicht im Serien-Lieferumfang enthaltenes Zubehör darstellen / Illustrations can contain accessories, which are not included in standard extent of delivery.

Abbildungen ähnlich, produktionsbedingte Abweichung vorbehalten / Illustration similar (in design), production-wise modifications reserved

File: S:\shared-pool\Product-Documentation\T-Produktbeschreibung\30\_n0t\Originale\_Deutsch\_PA04\4350713\_01016.doc

Erstelldatum / create date: 08.06.2006 2:27

Aktualisiert / up dated: 13.06.2006