



Einhell®

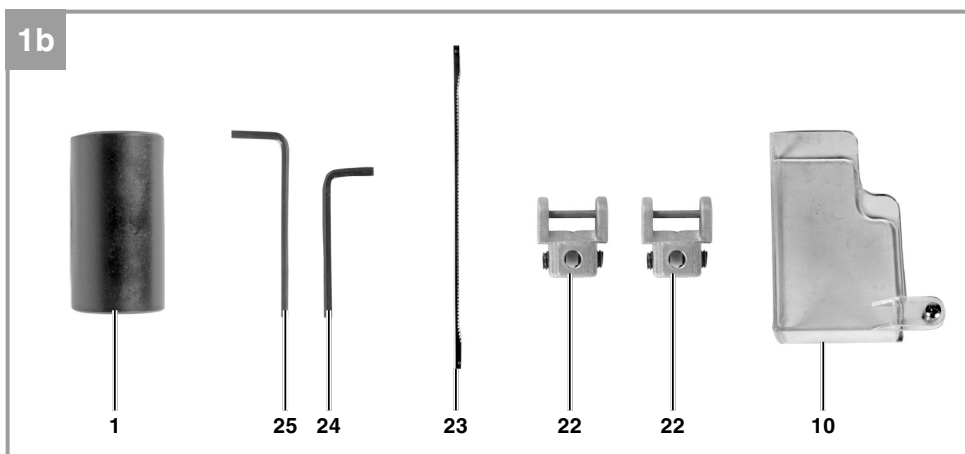
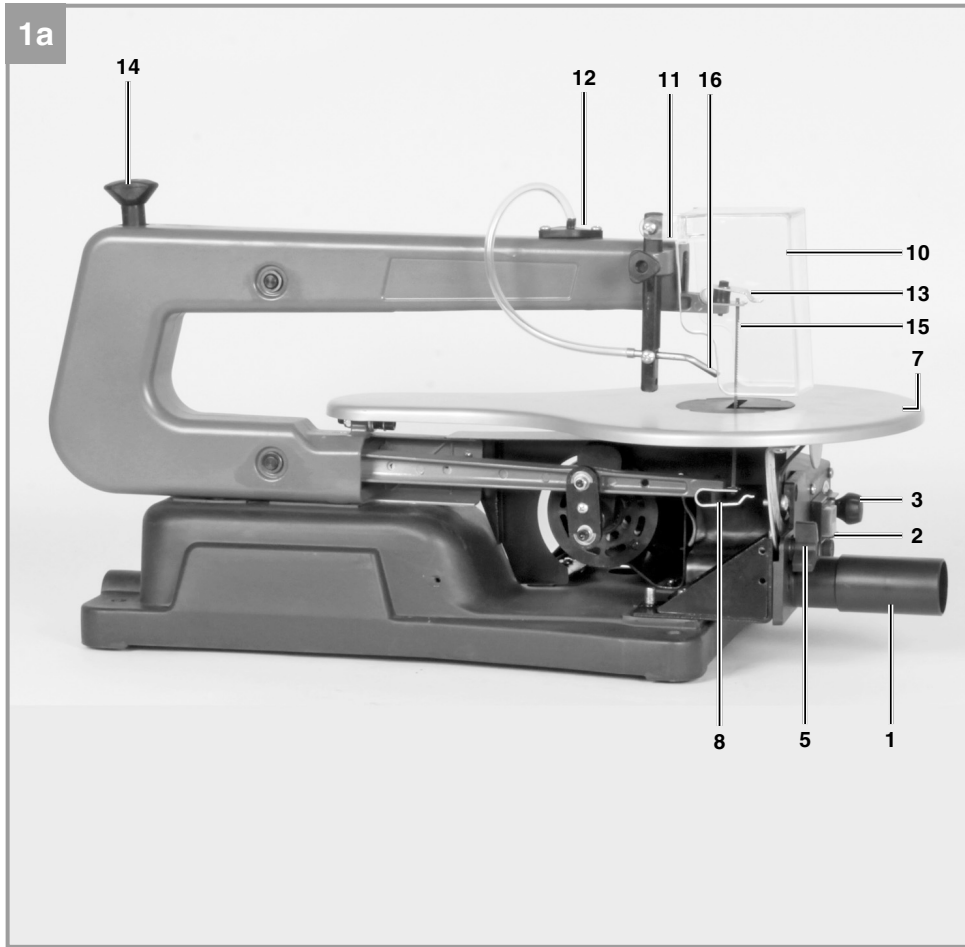
TH-SS 405 E

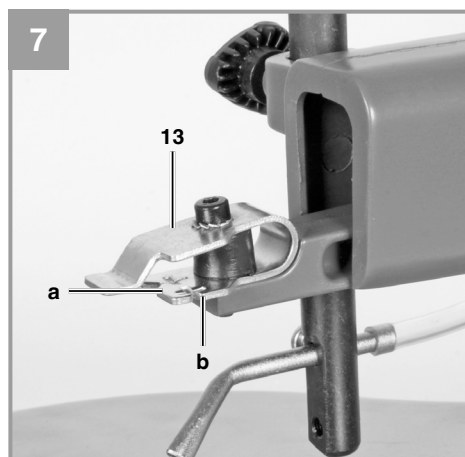
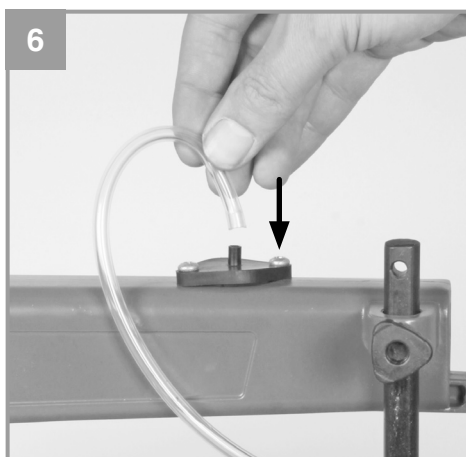
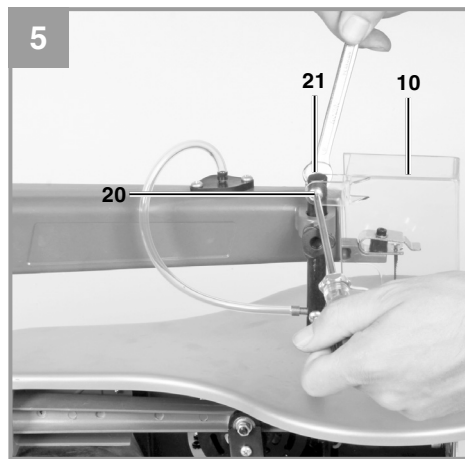
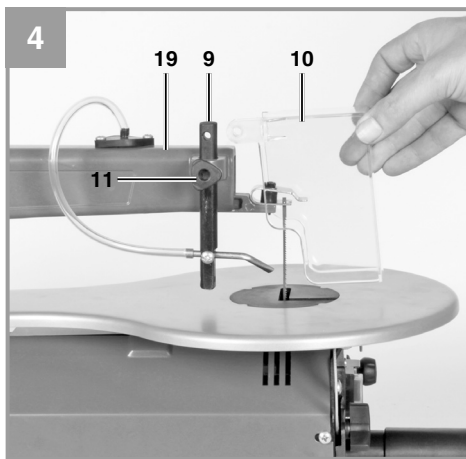
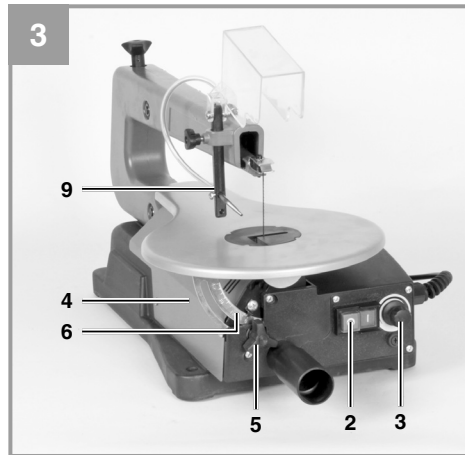
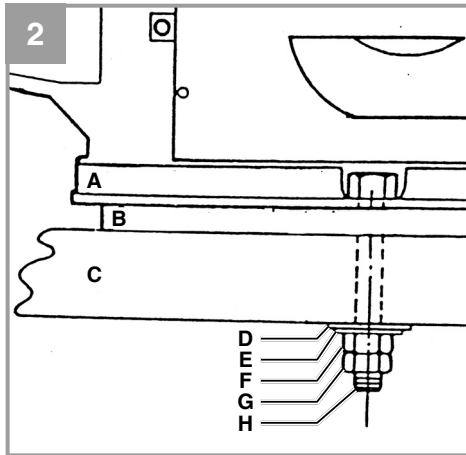
-
- D** Originalbetriebsanleitung
Dekupiersäge
- SLO** Originalna navodila za uporabo
Dekupirna žaga
- H** Eredeti használati utasítás
Levágó fűrész
- HR/** Originalne upute za uporabu
BIH Pila za izrezivanje
- RS** Originalna uputstva za upotrebu
Testera za izrezivanje
- CZ** Originální návod k obsluze
Vykružovací pila
- SK** Originálny návod na obsluhu
Lupienková píla

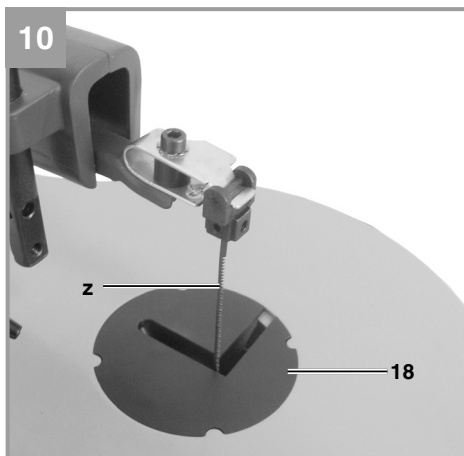
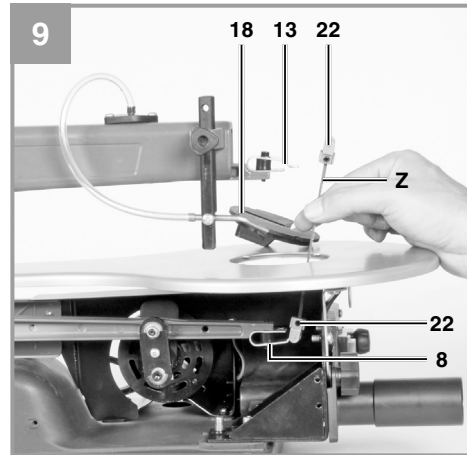
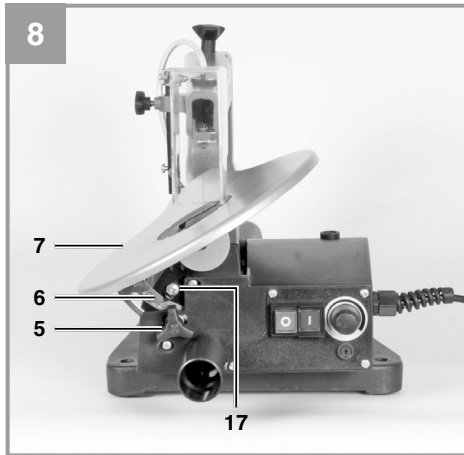


Art.-Nr.: 43.090.40

I.-Nr.: 11012









D



Warnung - Zur Verringerung des Verletzungsrisikos Bedienungsanleitung lesen



Tragen Sie einen Gehörschutz. Die Einwirkung von Lärm kann Hörverlust bewirken.



Tragen Sie eine Staubschutzmaske. Beim Bearbeiten von Holz und anderer Materialien kann gesundheitsschädlicher Staub entstehen. Asbesthaltiges Material darf nicht bearbeitet werden!



Tragen Sie eine Schutzbrille. Während der Arbeit entstehende Funken oder aus dem Gerät heraus tretende Splitter, Späne und Stäube können Sichtverlust bewirken.



D

⚠ Achtung!

Beim Benutzen von Geräten müssen einige Sicherheitsvorkehrungen eingehalten werden, um Verletzungen und Schäden zu verhindern. Lesen Sie diese Bedienungsanleitung / Sicherheitshinweise deshalb sorgfältig durch. Bewahren Sie diese gut auf, damit Ihnen die Informationen jederzeit zur Verfügung stehen. Falls Sie das Gerät an andere Personen übergeben sollten, händigen Sie diese Bedienungsanleitung / Sicherheitshinweise bitte mit aus. Wir übernehmen keine Haftung für Unfälle oder Schäden, die durch Nichtbeachten dieser Anleitung und den Sicherheitshinweisen entstehen.

1. Sicherheitshinweise

Die entsprechenden Sicherheitshinweise finden Sie im beiliegenden Heftchen!

⚠ Warnung

Lesen Sie alle Sicherheitshinweise und Anweisungen. Versäumnisse bei der Einhaltung der Sicherheitshinweise und Anweisungen können elektrischen Schlag, Brand und/oder schwere Verletzungen verursachen. **Bewahren Sie alle Sicherheitshinweise und Anweisungen für die Zukunft auf.**

2. Gerätebeschreibung und Lieferumfang

2.1 Gerätebeschreibung (Bild 1,3)

- 1 Staubabsaugadapter
- 2 Aus/Einschalter
- 3 Hubzahlregler
- 4 Abdeckung links
- 5 Feststellschraube
- 6 Gradskala
- 7 Säge Tisch
- 8 Sägeblatthalterung unten
- 9 Haltebolzen
- 10 Sägeblattschutz
- 11 Klemmschraube
- 12 Halterung
- 13 Sägeblatthalter oben
- 14 Spannschraube
- 15 Sägeblatt
- 16 Abblasvorrichtung
17. Zeiger
18. Tischeinlage
19. Ausleger

20. Schraube
21. Mutter
22. Adapter für Laubsägeblätter
23. Ersatzsägeblatt
24. Innensechskantschlüssel 2.5mm
25. Innensechskantschlüssel 4mm

2.2 Lieferumfang

Bitte überprüfen Sie die Vollständigkeit des Artikels anhand des beschriebenen Lieferumfangs. Bei Fehlteilen wenden Sie sich bitte spätestens innerhalb von 5 Arbeitstagen nach Kauf des Artikels unter Vorlage eines gültigen Kaufbeleges an unser Service Center oder an den nächstgelegenen zuständigen Baumarkt. Bitte beachten Sie hierzu die Gewährleistungstabelle in den Garantiebestimmungen am Ende der Anleitung.

- Öffnen Sie die Verpackung und nehmen Sie das Gerät vorsichtig aus der Verpackung.
- Entfernen Sie das Verpackungsmaterial sowie Verpackungs- / und Transportsicherungen (falls vorhanden).
- Überprüfen Sie, ob der Lieferumfang vollständig ist.
- Kontrollieren Sie das Gerät und die Zubehörteile auf Transportschäden.
- Bewahren Sie die Verpackung nach Möglichkeit bis zum Ablauf der Garantiezeit auf.

Achtung!

Gerät und Verpackungsmaterial sind kein Kinderspielzeug! Kinder dürfen nicht mit Kunststoffbeuteln, Folien und Kleinteilen spielen! Es besteht Verschluckungs- und Erstickungsgefahr!

- Dekupiersäge
- Sägeblattschutz
- Abblasvorrichtung
- Adapter für Laubsägeblätter (2x)
- Ersatzsägeblatt
- Innensechskantschlüssel 2.5mm
- Innensechskantschlüssel 4mm
- Originalbetriebsanleitung
- Sicherheitshinweise



3. Bestimmungsgemäße Verwendung

Die Dekupiersäge dient zum Schneiden von kantigen Hölzern oder holzähnlichen Werkstücken. Rundmaterialien dürfen nur mit geeigneten Haltevorrichtungen geschnitten werden.

Die Maschine darf nur nach ihrer Bestimmung verwendet werden. Jede weitere darüber hinausgehende Verwendung ist nicht bestimmungsgemäß. Für daraus hervorgerufene Schäden oder Verletzungen aller Art haftet der Benutzer/Bediener und nicht der Hersteller.

Bitte beachten Sie, dass unsere Geräte bestimmungsgemäß nicht für den gewerblichen, handwerklichen oder industriellen Einsatz konstruiert wurden. Wir übernehmen keine Gewährleistung, wenn das Gerät in Gewerbe-, Handwerks- oder Industriebetrieben sowie bei gleichzusetzenden Tätigkeiten eingesetzt wird.

Es dürfen nur für die Maschine geeignete Sägeblätter verwendet werden. Die Verwendung von Trennscheiben aller Art ist untersagt. Bestandteil der bestimmungsgemäßen Verwendung ist auch die Beachtung der Sicherheitshinweise, sowie die Montageanleitung und Betriebshinweise in der Bedienungsanleitung.

Personen, die die Maschine bedienen und warten, müssen mit dieser vertraut und über mögliche Gefahren unterrichtet sein.

Darüber hinaus sind die geltenden Unfallverhütungsvorschriften genauestens einzuhalten.

Sonstige allgemeine Regeln in arbeitsmedizinischen und sicherheitstechnischen Bereichen sind zu beachten.

Veränderungen an der Maschine schließen eine Haftung des Herstellers und daraus entstehende Schäden gänzlich aus.

Trotz bestimmungsgemäßer Verwendung können bestimmte Restrisikofaktoren nicht vollständig ausgeräumt werden. Bedingt durch Konstruktion und Aufbau der Maschine können folgende Punkte auftreten:

- Gesundheitsschädliche Emissionen von Holzstäuben bei Verwendung in geschlossenen Räumen.
- Unfallgefahr durch Handkontakt in nicht abgedecktem Schneidbereich des Werkzeuges.
- Verletzungsgefahr beim Werkzeugwechsel (Schnittgefahr).
- Quetschen der Finger.

- Gefährdung durch Rückschlag.
- Kippen des Werkstückes aufgrund einer unzureichenden Werkstückauflagefläche.
- Berühren des Schneidwerkzeuges.
- Herausschleudern von Astteilen und Werkstückteilen.

Dieses Gerät ist nicht dafür bestimmt, durch Personen (einschließlich Kinder) mit eingeschränkten physischen, sensorischen oder geistigen Fähigkeiten oder mangels Erfahrung und/oder mangels Wissen benutzt zu werden, es sei denn, sie werden durch eine für ihre Sicherheit zuständige Person beaufsichtigt oder erhalten von ihr Anweisungen, wie das Gerät zu benutzen ist. Kinder sollten beaufsichtigt werden, um sicherzustellen, dass sie nicht mit dem Gerät spielen.

4. Technische Daten

Netzspannung:	230 V ~ 50Hz
Leistungsaufnahme:	80 Watt
Betriebsart:	S2 20 min
Leistungsaufnahme:	120 Watt
Betriebsart:	S6 30%
Leerlaufdrehzahl n_0 :	400-1600 min ⁻¹
Schutzart:	IP 20
Hubbewegung:	21 mm
Standfläche:	405 x 280 mm
Tisch schwenkbar:	0° bis 45° nach links
Tischgröße:	413,5 x 253 mm
Sägeblattlänge:	127 mm
Ausladung:	406 mm
Schnitthöhe max. bei 90°:	57 mm
Schnitthöhe max. bei 45°:	27 mm
Gewicht:	13 kg

Einschaltdauer:

Die Einschaltdauer S2 20 min (Kurzzeitbetrieb) sagt aus, dass der Motor mit der Nennleistung 80 Watt nur für die auf dem Datenschild angegebene Zeit (20 min) dauernd belastet werden darf. Andernfalls würde er sich unzulässig erwärmen. Während der Pause kühlt sich der Motor wieder auf seine Ausgangstemperatur ab.

Betriebsart S6 30%: Durchlaufbetrieb mit Aussetzbelastung (Spieldauer 10 min). Um den Motor nicht unzulässig zu erwärmen darf der Motor 30% der Spieldauer mit der angegebenen Nennleistung betrieben werden und muss anschließend



D

70% der Spieldauer ohne Last weiterlaufen.

Geräusch und Vibration

Die Geräusch- und Vibrationswerte wurden entsprechend EN 61029 ermittelt.

	Betrieb	Leerlauf
Schalldruckpegel L_{pA} :	80,2 dB	65,1 dB
Schalleistungspegel L_{WA} :	88,4 dB	74,8 dB

Tragen Sie einen Gehörschutz.

Die Einwirkung von Lärm kann Gehörverlust bewirken.

Beschränken Sie die Geräuschentwicklung und Vibration auf ein Minimum!

- Verwenden Sie nur einwandfreie Geräte.
- Warten und reinigen Sie das Gerät regelmäßig.
- Passen Sie Ihre Arbeitsweise dem Gerät an.
- Überlasten Sie das Gerät nicht.
- Lassen Sie das Gerät gegebenenfalls überprüfen.
- Schalten Sie das Gerät aus, wenn es nicht benutzt wird.
- Tragen Sie Handschuhe.

Restrisiken

Auch wenn Sie dieses Elektrowerkzeug vorschriftsmäßig bedienen, bleiben immer Restrisiken bestehen. Folgende Gefahren können im Zusammenhang mit der Bauweise und Ausführung dieses Elektrowerkzeuges auftreten:

1. Lungenschäden, falls keine geeignete Staubschutzmaske getragen wird.
2. Gehörschäden, falls kein geeigneter Gehörschutz getragen wird.

5. Vor Inbetriebnahme

5.1 Allgemein

- Vor Inbetriebnahme müssen alle Abdeckungen und Sicherheitsvorrichtungen ordnungsgemäß montiert sein.
- Das Sägeblatt muss frei laufen können.
- Bei bereits bearbeitetem Holz auf Fremdkörper wie z.B. Nägel oder Schrauben usw. achten.
- Bevor Sie den Ein-/Ausschalter betätigen, vergewissern Sie sich, ob das Sägeblatt richtig montiert ist und bewegliche Teile leicht-

gängig sind.

- Überzeugen Sie sich vor dem Anschließen der Maschine, dass die Daten auf dem Typenschild mit den Netzdaten übereinstimmen.

5.2 Montieren der Säge auf einer Werkbank (Abb. 2)

1. Zum Aufsetzen der Säge eignet sich eine Werkbank aus massivem Holz besser als ein schwaches Pressplattengerüst, bei welchem sich die Vibration und Geräuschbelastung störend bemerkbar machen.
2. Die zur Montage auf einer Werkbank nötigen Werkzeuge und Kleinteile wurden nicht mit der Säge ausgeliefert. Verwenden Sie jedoch mindestens Ausrüstung folgender Größe:

Beschreibung:	Menge:
Sechskantschrauben M8:	4
Flachdichtungen Ø 8mm:	4
Unterlegscheiben Ø 8 mm:	4
Sechskantmutter M8:	8

3. Eine lärmreduzierende Schaumgummiunterlage wird ebenfalls nicht zusammen mit der Säge ausgeliefert. Wir empfehlen aber dringend den Einsatz einer solchen Unterlage, um Vibrationen und Lärm gering zu halten.

Beschreibung:

Weiche Schaumgummiunterlage:
405 x 280 x 13 mm

Ziehen Sie die Schrauben nicht übermäßig an. Lassen Sie Spielraum, damit die Schaumgummiunterlage gut absorbieren kann.

Montage der Säge auf einer Werkbank siehe Abbildung (2), Auflistung der Komponenten auf der Abbildung:

- A: Sägekörper
- B: Schaumgummiunterlage
- C: Werk Tisch
- D: Flachdichtung
- E: Unterlegscheibe
- F: Sechskantmutter
- G: Blockiermutter
- H: Sechskantschraube

5.3 Montage

Achtung! Vor allen Wartungs- und Umrüstungsarbeiten an der Dekupiersäge ist der Netzstecker zu ziehen.



5.3.1 Montage des Sägeblattschutzes und der Späneabblas-Vorrichtung (Abb. 4/5/6)

- Haltebolzen (9) auf den Ausleger (19) aufsetzen.
- Sägeblattschutz (10) auf den Haltebolzen (9) schieben.
- Schraube (20) durch die Bohrung des Haltebolzens (9) und des Sägeblattschutzes (10).
- Schraube (20) mit der Mutter (21) gegen Herausfallen sichern.
- Mit der Klemmschraube (11) kann der Sägeblattschutz in verschiedenen Höhen fixiert werden.
- Montieren Sie die Abblasvorrichtung (16) wie in Abbildung 6 dargestellt.

5.3.2 Sägeblatt wechseln (Abb. 1/3/7)

- Spannschraube (14) nach rechts drehen, um das Sägeblatt (15) zu entspannen.
- Linke Abdeckung (4) abschrauben.
- Sägeblatt zuerst aus der oberen Sägeblatthalterung (13) herausnehmen, dabei den oberen Pendelarm nach unten drücken.
- Anschließend das Sägeblatt aus der unteren Sägeblatthalterung (8) nehmen.
- Sägeblatt durch die Tischeinlage (18) nach oben herausziehen.
- Neues Sägeblatt in umgekehrter Reihenfolge wieder einsetzen.

Achtung: Legen Sie das Sägeblatt immer so ein, dass die Zähne in Richtung des Sägetisches zeigen.

Das Sägeblatt kann in Schlitz a oder b eingesetzt werden:

Schlitz a: Für Schnitte längs des Auslegers
Schlitz b: Für Schnitte quer zum Ausleger.

Sägeblatt durch Drehen der Spannschraube (14) nach links (im Uhrzeigersinn) spannen.

5.3.3 Sägetisch schräg stellen (Abb. 8)

- Feststellschraube (5) lösen.
- Sägetisch (7) nach links neigen, bis der Zeiger (17) auf das gewünschte Winkelmaß, der Gradskala (6), zeigt.

Achtung: Wenn Präzisionsarbeit verlangt wird, sollte ein Probeschnitt durchgeführt werden und die Gradeinstellung gegebenenfalls nachjustiert werden.

6. Bedienung

6.1 Anmerkung:

- Die Säge schneidet Holz nicht selbsttätig. Der Benutzer ermöglicht das Schneiden durch Führung des Holzes in das bewegte Sägeblatt.
- Die Zähne schneiden das Holz nur beim Abwärtshub.
- Das Holz muss langsam in das Sägeblatt geführt werden, da die Zähne des Sägeblattes sehr klein sind.
- Jede Person, die mit der Säge umgehen will, benötigt eine gewisse Lernzeit. Während dieser Zeit werden sicher einige Blätter brechen.
- Beim Schneiden von dickeren Hölzern ist besonders zu beachten, dass das Sägeblatt nicht gebogen oder verdreht wird. Dadurch wird die Lebensdauer des Sägeblattes erhöht.

6.2 Ein- Ausschalter (Abb. 3/Pos. 2)

- Zum Einschalten ist die grüne Taste zu drücken.
- Zum Ausschalten muss die rote Taste gedrückt werden.
- Achtung: Die Maschine ist mit einem Sicherheitsschalter gegen Wiedereinschalten nach Spannungsabfall ausgerüstet.

6.3 Hubzahlregler (3)

Mit dem Hubzahlregler können Sie die Hubzahl entsprechend des zu schneidenden Materials einstellen.

6.4 Durchführung von Innenschnitten

1. Ein Merkmal dieser Dekupiersäge ist die Möglichkeit zur Durchführung von Innenschnitten in einer Platte, ohne dass die Außenseite oder der Umfang der Platte beschädigt wird.

Warnung: Um Verletzungen durch ein versehentliches Starten zu vermeiden: Vor dem Entfernen oder Auswechseln des Sägeblattes immer den Schalter auf die Position "0" stellen und den Netzstecker aus der Steckdose ziehen.

2. Zur Durchführung von Innenschnitten in einer Platte: Das Sägeblatt, wie im Abschnitt 5.3.2 beschrieben, entfernen.
3. Ein Loch in die betreffende Platte bohren.
4. Die Platte mit dem Loch über das Zugangsloch auf dem Sägetisch legen.



5. Das Sägeblatt durch das Loch in der Platte installieren und die Blattspannung einstellen.
6. Nach Beendigung der Innenschnitte das Sägeblatt von den Blatthaltern entfernen (wie im Abschnitt 5.3.2 beschrieben) und die Platte vom Tisch nehmen.

6.5. Adapter für Laubsägeblätter (Abb. 8/9)

- Entfernen Sie das Sägeblatt wie unter 5.3.2 beschrieben.
- Setzen Sie nun das Laubsägeblatt (Z) in den Adapter ein.
- Zuerst die Tischeinlage (18) abnehmen.
- Dann beide Adapter (22) an die zwei Sägeblatthalter (8/13) hängen.
- Einsetzen des Sägeblattes wie unter Punkt 5.3.2 beschrieben.

7. Reinigung, Wartung und Ersatzteilbestellung

Ziehen Sie vor allen Reinigungsarbeiten den Netzstecker.

7.1 Reinigung

- Halten Sie Schutzvorrichtungen, Luftschlitze und Motorenhäuser so staub- und schmutzfrei wie möglich. Reiben Sie das Gerät mit einem sauberen Tuch ab oder blasen Sie es mit Druckluft bei niedrigem Druck aus.
- Wir empfehlen, dass Sie das Gerät direkt nach jeder Benutzung reinigen.
- Reinigen Sie das Gerät regelmäßig mit einem feuchten Tuch und etwas Schmierseife. Verwenden Sie keine Reinigungs- oder Lösungsmittel; diese könnten die Kunststoffteile des Gerätes angreifen. Achten Sie darauf, dass kein Wasser in das Geräteinnere gelangen kann.

7.2 Lager

Schmieren Sie die Lagerstellen der Umlenkrollen periodisch mit einem hochwertigen Maschinenfett, spätestens jedoch nach etwa 25-30 Betriebsstunden.

7.3 Kohlebürsten

Bei übermäßiger Funkenbildung lassen Sie die Kohlebürsten durch eine Elektrofachkraft überprüfen. Achtung! Die Kohlebürsten dürfen nur von einer Elektrofachkraft ausgewechselt werden.

7.4 Wartung

Im Geräteinneren befinden sich keine weiteren zu wartenden Teile.

7.5 Ersatzteilbestellung:

Bei der Ersatzteilbestellung sollten folgende Angaben gemacht werden;

- Typ des Gerätes
- Artikelnummer des Gerätes
- Ident-Nummer des Gerätes
- Ersatzteilnummer des erforderlichen Ersatzteils

Aktuelle Preise und Infos finden Sie unter www.isc-gmbh.info

8. Entsorgung und Wiederverwertung

Das Gerät befindet sich in einer Verpackung um Transportschäden zu verhindern. Diese Verpackung ist Rohstoff und ist somit wieder verwendbar oder kann dem Rohstoffkreislauf zurückgeführt werden. Das Gerät und dessen Zubehör bestehen aus verschiedenen Materialien, wie z.B. Metall und Kunststoffe. Führen Sie defekte Bauteile der Sondermüllentsorgung zu. Fragen Sie im Fachgeschäft oder in der Gemeindeverwaltung nach!

9. Lagerung

Lagern Sie das Gerät und dessen Zubehör an einem dunklen, trockenen und frostfreiem sowie für Kinder unzugänglichem Ort. Die optimale Lagertemperatur liegt zwischen 5 und 30 °C. Bewahren Sie das Elektrowerkzeug in der Originalverpackung auf.



D



Nur für EU-Länder

Werfen Sie Elektrowerkzeuge nicht in den Hausmüll!

Gemäß europäischer Richtlinie 2002/96/EG über Elektro- und Elektronik-Altgeräte und Umsetzung in nationales Recht müssen verbrauchte Elektrowerkzeuge getrennt gesammelt werden und einer umweltgerechten Wiederverwertung zugeführt werden.

Recycling-Alternative zur Rücksendeaufforderung:

Der Eigentümer des Elektrogerätes ist alternativ anstelle Rücksendung zur Mitwirkung bei der sachgerechten Verwertung im Falle der Eigentumsaufgabe verpflichtet. Das Altgerät kann hierfür auch einer Rücknahmestelle überlassen werden, die eine Beseitigung im Sinne der nationalen Kreislaufwirtschafts- und Abfallgesetze durchführt. Nicht betroffen sind den Altgeräten beigefügte Zubehörteile und Hilfsmittel ohne Elektrobestandteile.

Der Nachdruck oder sonstige Vervielfältigung von Dokumentation und Begleitpapieren der Produkte, auch auszugsweise, ist nur mit ausdrücklicher Zustimmung der iSC GmbH zulässig.

Technische Änderungen vorbehalten

Garantiebestimmungen

Die Fa. iSC GmbH bzw. der zuständige Baumarkt garantiert die Behebung von Mängeln bzw. den Geräte austausch entsprechend der unten stehenden Übersicht, wobei die gesetzlichen Gewährleistungsansprüche unberührt bleiben.

Kategorie	Beispiel	Garantieleistung
Mängel an Material oder Konstruktion		24 Monate
Verschleißteile*	Tischeinlage	6 Monate
Verbrauchsmaterial/ Verbrauchsteile*	Sägeblatt	Garantie nur bei Sofortdefekt (24h nach Kauf / Kaufbelegdatum)
Fehlteile		5 Arbeitstage

* nicht zwingend im Lieferumfang enthalten!

Bezüglich Verschleißteilen, Verbrauchsmaterial und Fehlteilen garantiert die Fa. iSC GmbH bzw. der zuständige Baumarkt eine Mängelbehebung bzw. eine Nachlieferung nur, wenn der Mangel innerhalb von 24h (Verbrauchsmaterial), 5 Arbeitstagen (Fehlteilen) oder 6 Monaten (Verschleißteile) nach Kauf angezeigt und das Kaufdatum durch Kaufbeleg nachgewiesen wird.

Bei Mängeln an Material oder Konstruktion, bitten wir Sie im Garantiefall das Gerät zusammen mit beiliegender Gerätekarte einzureichen und diese vollständig auszufüllen. Wichtig ist hierbei eine genaue Fehlerbeschreibung anzugeben.

Beantworten Sie hierfür folgende Fragen:

- Hat das Gerät bereits einmal funktioniert oder war es von Anfang an defekt?
- Ist Ihnen vor dem Auftreten des Defektes etwas aufgefallen (Symptom vor Defekt)?
- Welche Fehlfunktion weist das Gerät Ihrer Meinung nach auf (Hauptsymptom)?
Beschreiben Sie diese Fehlfunktion.

Garantieurkunde

Sehr geehrte Kundin, sehr geehrter Kunde,
unsere Produkte unterliegen einer strengen Qualitätskontrolle. Sollte dieses Gerät dennoch einmal nicht einwandfrei funktionieren, bedauern wir dies sehr und bitten Sie, sich an unseren Servicedienst unter der auf dieser Garantiekarte angegebenen Adresse zu wenden. Gern stehen wir Ihnen auch telefonisch über die untenangegebene Servicrufnummer zur Verfügung. Für die Geltendmachung von Garantieansprüchen gilt folgendes:

1. Diese Garantiebedingungen regeln zusätzliche Garantieleistungen. Ihre gesetzlichen Gewährleistungsansprüche werden von dieser Garantie nicht berührt. Unsere Garantieleistung ist für Sie kostenlos.
2. Die Garantieleistung erstreckt sich ausschließlich auf Mängel, die auf Material- oder Herstellungsfehler zurückzuführen sind und ist auf die Behebung dieser Mängel bzw. den Austausch des Gerätes beschränkt. Bitte beachten Sie, dass unsere Geräte bestimmungsgemäß nicht für den gewerblichen, handwerklichen oder industriellen Einsatz konstruiert wurden. Ein Garantievertrag kommt daher nicht zustande, wenn das Gerät in Gewerbe-, Handwerks- oder Industriebetrieben sowie bei gleichzusetzenden Tätigkeiten eingesetzt wird.
Von unserer Garantie sind ferner Ersatzleistungen für Transportschäden, Schäden durch Nichtbeachtung der Montageanleitung oder aufgrund nicht fachgerechter Installation, Nichtbeachtung der Gebrauchsanleitung (wie durch z.B. Anschluss an eine falsche Netzspannung oder Stromart), missbräuchliche oder unsachgemäße Anwendungen (wie z.B. Überlastung des Gerätes oder Verwendung von nicht zugelassenen Einsatzwerkzeugen oder Zubehör), Nichtbeachtung der Wartungs- und Sicherheitsbestimmungen, Eindringen von Fremdkörpern in das Gerät (wie z.B. Sand, Steine oder Staub), Gewaltanwendung oder Fremdeinwirkungen (wie z. B. Schäden durch Herunterfallen) sowie durch verwendungsgemäßen, üblichen Verschleiß ausgeschlossen. Dies gilt insbesondere für Akkus, auf die wir dennoch eine Garantiezeit von 12 Monaten gewähren. Der Garantieanspruch erlischt, wenn an dem Gerät bereits Eingriffe vorgenommen wurden.
3. Die Garantiezeit beträgt 2 Jahre und beginnt mit dem Kaufdatum des Gerätes. Garantieansprüche sind vor Ablauf der Garantiezeit innerhalb von zwei Wochen, nachdem Sie den Defekt erkannt haben, geltend zu machen. Die Geltendmachung von Garantieansprüchen nach Ablauf der Garantiezeit ist ausgeschlossen. Die Reparatur oder der Austausch des Gerätes führt weder zu einer Verlängerung der Garantiezeit noch wird eine neue Garantiezeit durch diese Leistung für das Gerät oder für etwaige eingebaute Ersatzteile in Gang gesetzt. Dies gilt auch bei Einsatz eines Vor-Ort-Services.
4. Für die Geltendmachung Ihres Garantieanspruches übersenden Sie bitte das defekte Gerät portofrei an die unten angegebene Adresse. Fügen Sie den Verkaufsbeleg im Original oder einen sonstigen datierten Kaufnachweis bei. Bitte bewahren Sie deshalb den Kassenbon als Nachweis gut auf! Beschreiben Sie uns bitte den Reklamationsgrund möglichst genau. Ist der Defekt des Gerätes von unserer Garantieleistung erfasst, erhalten Sie umgehend ein repariertes oder neues Gerät zurück.

Selbstverständlich beheben wir gegen Erstattung der Kosten auch gerne Defekte am Gerät, die vom Garantiumfang nicht oder nicht mehr erfasst sind. Dazu senden Sie das Gerät bitte an unsere Serviceadresse.

Für Verschleiß-/Verbrauchs- und Fehlteile verweisen wir auf die Einschränkungen dieser Garantie gemäß den Garantiebestimmungen dieser Bedienungsanleitung.

ISC GmbH · Eschenstraße 6 · 94405 Landau/Isar (Deutschland)

Telefon: +49 [0] 180 5 120 509 · Telefax +49 [0] 180 5 835 830

(Festnetzpreis: 14 ct/min, Mobilfunkpreise maximal: 42 ct/min)

Außerhalb Deutschlands fallen stattdessen Gebühren für ein reguläres Gespräch ins dt. Festnetz an.

E-Mail: info@isc-gmbh.info · Internet: www.isc-gmbh.info



1 Service Hotline: 01805 120 509 - www.isc-gmbh.info - Mo-Fr 8:00-18:00 Uhr

(Festnetzpreis: 14 ct/min, Mobilfunkpreise maximal: 42 ct/min; Außerhalb Deutschlands fallen stattdessen Gebühren für ein reguläres Gespräch ins dt. Festnetz an.)

2 Name:

Retouren-Nr. iSC:

Straße / Nr.:

Telefon:

PLZ:

Ort:

Mobil:

3 Welcher Fehler ist aufgetreten (genaue Angabe):

Art.-Nr.:

I.-Nr.:

Sehr geehrte Kundin, sehr geehrter Kunde,
bitte beschreiben Sie uns die von Ihnen festgestellte Fehlfunktion Ihres Gerätes als Grund Ihrer Beanstandung möglichst genau. Dadurch können wir für Sie Ihre Reklamation schneller bearbeiten und Ihnen schneller helfen. Eine zu ungenaue Beschreibung mit Begriffen wie „Gerät funktioniert nicht“ oder „Gerät defekt“ verzögert hingegen die Bearbeitung erheblich.

4 Garantie JA NEIN **Kaufbeleg-Nr. / Datum:**

1 Service Hotline kontaktieren oder bei iSC-Webadresse anmelden - es wird Ihnen eine Retourennummer zugeteilt | **2** Ihre Anschrift eintragen

3 Fehlerbeschreibung und Art.-Nr. und I.-Nr. angeben | **4** Garantiefall JA/NEIN ankreuzen sowie Kaufbeleg-Nr. und Datum angeben und eine Kopie des Kaufbeleges beilegen



SLO



Opozorilo! Da bi zmanjšali tveganje poškodb, preberite navodila za uporabo!



Uporabljajte zaščito za ušesa. Učinkovanje hrupa lahko povzroči izgubo sluha.



Uporabljajte protiprašno zaščitno masko. Pri obdelavi lesa in drugih materialov lahko pride do nastajanja zdravju škodljivega prahu. Materiala, ki vsebuje azbest, ne smete obdelovati!



Uporabljajte zaščitna očala. Med delom nastajajoče iskre ali iz naprave izletajoči delčki, ostružki in prah lahko povzročijo izgubo vida.

⚠ Pozor!

Pri uporabi naprav je potrebno upoštevati nekaj varnostnih ukrepov, da bi preprečili poškodbe in materialno škodo. Zato skrbno preberite ta navodila za uporabo/varnostne napotke. Le-te dobro shranite tako, da boste imeli zmeraj pri roki potrebne informacije. Če bi napravo izročili drugim osebam, Vas prosimo, da jim izročite tudi ta navodila za uporabo/varnostne napotke. Ne prevzemamo nobene odgovornosti za nezgode ali škodo, ki bi nastale zaradi neupoštevanja teh navodil za uporabo in varnostnih napotkov.

1. Varnostni napotki

Odgovarjajoče varnostne napotke lahko preberete v priloženi knjižici!

⚠ Opozorilo!**Preberite varnostne napotke in navodila.**

Neupoštevanje varnostnih napotkov in navodil ima lahko za posledico električni udar, požar in/ali hude poškodbe. **Shranite vse varnostne napotke in navodila za kasnejšo uporabo.**

2. Opis naprave na obseg dobave**2.1 Opis naprave (Slika 1, 3)**

- 1 Adapter za sesanje prahu
- 2 Stikalo za vklop/izklop
- 3 Regulator števila gibov
- 4 Pokrov levo
- 5 Nastavni vijak
- 6 Skala s stopinjami
- 7 Žagina miza
- 8 Držalo žaginega lista spodaj
- 9 Nosilni sornik
- 10 Zaščita žaginega lista
- 11 Privojni vijak
- 12 Držalo
- 13 Držalo žaginega lista zgoraj
- 14 Vpenjalni vijak
- 15 Žagin list
- 16 Odsesovalna naprava
17. Kazalec
18. Mizni nastavek
19. Previsni nosilec
20. Vijak
21. Matica
22. Adapter za liste rezljače
23. Nadomestni žagin list
24. Ključ z notranjim šestrobom 2,5 mm
25. Ključ z notranjim šestrobom 4 mm

2.2 Obseg dobave

S pomočjo opisanega obsega dobave preverite, ali je artikel popoln. Če deli manjkajo, morate to najkasneje v 5 delovnih dneh po nakupu artikla sporočiti našemu servisnemu centru ali najbližji pristojni trgovini z gradbeno opremo s predložitvijo veljavnega računa. Upoštevajte tabelo jamstva v garancijskih določilih ob koncu teh navodil.

- Odprite embalažo in previdno vzemite napravo iz embalaže.
- Odstranite embalažni material in embalažne in transportne varovalne priprave (če obstajajo).
- Preverite, če je obseg dobave popoln.
- Preverite morebitne poškodbe naprave in delov pribora, do katerih bi lahko prišlo med transportom.
- Po možnosti shranite embalažo do poteka garancijskega roka.

Pozor!

Naprava in embalažni material nista igrača za otroke! Otroci se ne smejo igrati s plastičnimi vrečkami, folijo in malimi deli opreme! Obstaja nevarnost zadušitve in zaužitja takšnih delov materiala!

- Dekupirna žaga
- Zaščita žaginega lista
- Odsesovalna naprava
- Adapter za liste rezljače (2x)
- Nadomestni žagin list
- Ključ z notranjim šestrobom 2,5 mm
- Ključ z notranjim šestrobom 4 mm
- Originalna navodila za uporabo
- Varnostni napotki

3. Predpisana namenska uporaba

Dekupirna žaga se uporablja za rezanje lesa z ostrimi robovi ali obdelovancev, podobnih lesu. Okrogle materiale je dovoljeno rezati samo s primerno držalno napravo.

Ta stroj se lahko uporablja le v skladu z njegovo namembnostjo. Vsaka druga uporaba šteje kot nenamenska nedovoljena uporaba. Za vsakršne poškodbe ali škodo, ki bi nastale zaradi nedovoljene uporabe, nosi odgovornost uporabnik/upravitelj in ne proizvajalec.

Prosimo, da upoštevate, da naše naprave niso bile konstruirane za namene uporabe v obrtništvu ali industriji. Ne prevzemamo nobene odgovornosti, če je bila naprava uporabljena v obrtništvu ali industriji ter v podobnih dejavnostih.

Uporabljati smete samo za ta stroj primerne liste žage. Prepovedana je uporaba kakršnihkoli drugih rezalnih plošč. Del smotrne namenske uporabe je tudi upoštevanje varnostnih navodil, kot tudi navodil za montažo in navodil za upravljanje, ki so v navodilih za uporabo.

Osebe, ki ta stroj upravljajo in vzdržujejo, morajo biti seznanjeni s temi navodili in biti poučeno o možnih nevarnostih.

Poleg tega pa se je treba točno držati vseh veljavnih predpisov za preprečevanje nesreč. Potrebno je upoštevati tudi ostala splošna pravila v delovnem medicinskem in varnostno tehničnem področju.

Spremembe stroja istočasno izključujejo jamstvo proizvajalca in jamstvo za napake, ki nastanejo zaradi tega.

Kljub smotni namenski uporabi pa se ne morejo popolnoma odstraniti določeni faktorji preostalega tveganja. Pogojeno s konstrukcijo in zgradbo stroja lahko nastopijo sledeči primeri:

- Zdravju škodljive emisije prahu pri uporabi v zaprtih prostorih.
- Nevarnost nesreče zaradi stika z roko v nepokritem območju rezanja obdelovanca.
- Nevarnost nesreče pri zamenjavi orodja (nevarnost ureza).
- Stiskanje prstov.
- Nevarnost zaradi udarca nazaj.
- Prevrčanje obdelovanca zaradi nezadostne površine za nameščanje obdelovanca.
- Dotikanje rezalnega orodja.
- Izmet delov vej in obdelovanca.

Ta naprava ni namenjena, da bi jo uporabljale osebe (vključno otroci) z omejenimi fizičnimi, senzoričnimi ali duševnimi sposobnostmi ali zaradi pomanjkanja izkušenj in/ali pomanjkanja znanja razen, če so pod nadzorom za njihovo varnost pristojne osebe ali, če so prejele od takšne osebe navodila kako uporabljati napravo. Otroci morajo biti pod nadzorom, da bo zagotovljeno, da se ne bodo igrali z napravo.

4. Tehnični podatki

Omrežna napetost: 230 V ~ 50 Hz
 Sprejem moči: 80 Watt
 Način obratovanja S2 20 min
 Sprejem moči: 120 Watt
 Način obratovanja S6 30 %
 Število vrtljajev v prostem teku n_0 : 400 - 1600 min⁻¹
 Vrsta zaščite: IP 20
 Premik: 21 mm
 Stojna površina: 405 x 280 mm
 Vrtljivost mize: 0° do 45° v levo
 Velikost mize: 413,5 x 253 mm
 Dolžina žaginega lista: 127 mm
 Izpust: 406 mm
 Višina rezanja maks. pri 90°: 57 mm
 Višina rezanja maks. pri 45°: 27 mm
 Teža: 13 kg

Trajanje vklopa

Trajanje vklopa S2 20 min (kratkotrajno delovanje) pomeni, da je dovoljeno motor z navedeno nazivno močjo 80 vatov neprekinjeno obremeniti le za čas, naveden na tipski tablici (20 min). V nasprotnem bi se motor nedopustno pregreval. Po premoru se motor ponovno ohladi na svojo izhodiščno temperaturo.

Način obratovanja S6 30 %: Trajno obratovanje s prekinjajočo obremenitvijo (trajanje vklopa 10 min). Da preprečite nepotrebno ogrevanje motorja, lahko motor 30 % trajanja vklopa deluje le z navedeno nazivno močjo, nato pa mora 70 % trajanja vklopa delovati brez obremenitve.

Hrup in vibracije

Vrednosti hrupa in vibracij so bile izmerjene v skladu z EN 61029.

	Obratovanje	Prosti tek
Nivo zvočnega tlaka L_{pA} :	80,2 dB	65,1 dB
Nivo zvočne moči L_{WA} :	88,4 dB	74,8 dB

Uporabljajte zaščito za ušesa.

Učinkovanje hrupa lahko povzroči izgubo sluha.

Omejite razvijanje hrupa in vibracij na minimum!

- Uporabljajte samo brezhibne naprave.
- Redno vzdržujte in čistite napravo.
- Način dela prilagodite napravi.
- Ne preobremenjujte naprave.



SLO

- Po potrebi dajte napravo na preverjanje.
- Izključite napravo, ko je ne uporabljate.
- Uporabljajte rokavice.

Ostala tveganja

Tudi, če delate s tem električnim orodjem po predpisih, zmeraj obstaja nekaj ostalih tveganj. Nastopijo lahko sledeče nevarnosti v zvezi s konstrukcijo in izvedbo tega električnega orodja:

1. Poškodbe pljuč, če ne uporabljate primerne protiprašne zaščitne maske.
2. Poškodbe sluha, če ne uporabljate primerne zaščite za ušesa.

5. Pred prvim zagonom

5.1 Splošno

- Pred prvim zagonom morajo biti vsi pokrovi in varnostne priprave pravilno montirane.
- Žagin list se mora vrteti brez oviranja.
- Pri že obdelanem lesu je potrebno paziti na tujske, kot so n.pr. žebliji ali vijaki itd.
- Preden aktivirate stikalo za vklop/izklop, se prepričajte, da je žagin list pravilno montiran ter, da se premični deli z lahkoto premikajo.
- Preden stroj priklopite se prepričajte, da se podatki, ki so navedeni na tipski tablici, ujemajo z omrežnimi podatki.

5.2 Montaža dekupirne žage na delovno površino (sl. 2)

1. Za postavitev žage je bolj primerna delovna površina iz polnega lesa kot šibko ogrodje iz prešane plošče, pri kateri so vibracije in obremenjenost s hrupom moteči.
2. Orodje in majhni deli, ki jih potrebujete za montažo na delovno površino, niso v obsegu dobave žage. Uporabite vsaj opremo naslednje velikosti:

Beschreibung:	Količina:
Šestrobna matica M8:	4
Ploska tesnila Ø 8 mm:	4
Podložke Ø 8 mm:	4
Šestrobna matica M8:	8

3. Podlaga iz penaste gume, ki zmanjša hrup, prav tako ni dobavljena z žago. Vsekakor priporočamo uporabo penaste podlage, da zmanjšate tresljaje in hrup.

Opis:

Mehka penasta podlaga:
405 x 280 x 13 mm

Vijakov ne pritegnite preveč.

Pustite nekaj prostora, da lahko podlaga iz penaste gume dobro vpija tresljaje in hrup.

Za montažo žage na delovno površino glejte sliko (2), vsi sestavni deli so naštetni na sliki:

- A: Telo žage
- B: Podlaga iz penaste gume
- C: Delovna miza
- D: Plosko tesnilo
- E: Podložka
- F: Šestrobna matica
- G: Blokirna matica
- H: Šesterorobni vijak

5.3 Montaža

Pozor! Pred vsemi vzdrževalnimi in predelovalnimi deli na dekupirni žagi izvlomite omrežni vtič.

5.3.1 Montaža zaščite žaginega lista in priprave za odsesavanje ostružkov (sl. 4/5/6)

- Nosilni sornik (9) postavite na nosilec (19).
- Potisnite zaščito žaginega lista (10) na nosilni sornik (9).
- Vijak (20) potisnite skozi luknjo nosilnega sornika (9) in zaščite žaginega lista (10).
- Vijak (20) zavarujte z matico (21), da ne izpade.
- S privojnim vijakom (11) lahko zaščito žaginega lista pritrđite na različnih višinah.
- Montirajte odsesovalno napravo (16), kot je prikazano na sliki 6.

5.3.2 Zamenjava žaginega lista (sl. 1/3/7)

- Zavrtite vpenjalni vijak (14) v desno, da sprostite žagin list (15).
- Odvijte levi pokrov (4).
- Žagin list najprej izvzemite iz zgornjega vpenjala žaginega lista (13), pri tem zgornjo premično ročico potisnite navzdol.
- Nato žagin list izvzemite iz spodnjega vpenjala žaginega lista (8).
- Žagin list izvlomite navzgor skozi mizni vložek (18).
- Nov žagin list ponovno vstavite v nasprotnem zaporedju.

Pozor: Žagin list vedno vstavite tako, da njegovi zobje kažejo proti žagini mizi.

Žagin list lahko vstavite v zarezo a ali b:

Reža a: Za reze vzdolž nosilca

Reža b: Za reze počez glede na nosilec.



Napnite žagin list z vrtenjem vpenjalnega vijaka (14) v levo (v smeri urnega kazalca).

5.3.3 Poševna postavitev žagine mize (sl. 8)

- Odvijte nastavni vijak (5).
- Žagino mizo (7) nagnite v levo, da kaže kazalec (17) na zeleno kotno mero na skali s stopinjami (6).

Pozor: Če mora biti delo natančno, opravite poskusni rez in po potrebi naknadno nastavite stopinje.

6. Upravljanje

6.1 Opomba:

- Žaga lesa ne reže samodejno. Uporabnik omogoča rezanje z vodenjem lesa v premikajoč se žagin list.
- Zobje režejo les samo ob premiku navzdol.
- Les je treba počasi voditi v žagin list, saj so zobje žaginega lista zelo majhni.
- Vsak, ki želi delati z žago, potrebuje določen čas za priučitev. V tem času se bo najbrž zlo-milo kar nekaj listov.
- Pri rezanju debelejšega lesa je treba posebej paziti, da se žagin list ne ukrivi ali zasuka. S tem povečate življenjsko dobo žaginega lista.

6.2 Stikalo za vklop/izklop (Slika 3/Pol. 2)

- Za vklop pritisnite zeleno tipko.
- Za izklop pritisnite rdečo tipko.
- Pozor: Stroj je opremljen z varnostnim stika-lom proti ponovnemu vklopu v primeru izgube napetosti.

6.3 Regulator števila gibov (3)

Z regulatorjem števila gibov lahko nastavite število gibov za določen material.

6.4 Izvedba notranjega reza

1. Značilnost te dekupirne žage je možnost izvedbe notranjih rezov v plošči, ne da bi se poškodovala zunanost ali obseg plošče.

Opozorilo: Za preprečevanje poškodb zaradi neželenega vklopa: Pred odstranitvijo ali zamenjavo žaginega lista stikalo vedno nastavite na pozicijo "0" in izvlecite omrežni vtič iz vtičnice.

2. Za izvedbo notranjih rezov v plošči: Odstranite žagin list, kot je opisano v razdelku 5.3.2.

3. Izvrtajte luknjo v zadevno ploščo.
4. Ploščo položite z luknjo nad dostopno luknjo na žagini mizi.
5. Žagin list namestite skozi luknjo v plošči ter nastavite napetost lista.
6. Po zaključku izvedbe notranjih rezov odstranite žagin list s prijemov lista (kot je opisano v razdelku 5.3.2) ter snemite ploščo z mize.

6.5 Nastavek za žagin list za rezljačo (sl. 8/9)

- Odstranite žagin list, kot je opisano pod 5.3.2.
- Namestite žagin list za rezljačo (Z) v priključek.
- Najprej snemite mizni vložek (18).
- Nato oba priključka (22) namestite na dve vpenjali za žagin list (8/13).
- Žagin list vstavite, kot je opisano pod točko 5.3.2.

7. Čiščenje, vzdrževanje in naročanje nadomestnih delov

Pred izvajanjem vsakega čistilnega dela izvlecite električni priključni kabel.

7.1 Čiščenje

- Zaščitno opremo, zračne reže in ohišje motorja vzdržujte kar se le da v stanju brez prisotnosti prahu in umazanije. Napravo obrišite s suho krpo ali s komprimiranim zrakom pod nizkim pritiskom.
- Priporočamo, da napravo očistite neposredno po vsakem končanem delu.
- Redno čistite napravo z vlažno krpo in nekaj milnice. Ne uporabljajte nobenih čistilnih ali razredčilnih sredstev; le-ta lahko poškodujejo plastične dele naprave. Pazite na to, da ne pride voda v notranjost naprave.

7.2 Ležaj

Ležajna mesta obračalnih koles redno mažite z visokokakovostno mastjo, najkasneje pa prbl. vsakih 25 - 30 obratovnih ur.

7.3 Ogljikove ščetke

V primeru prekomernega iskrenja dajte preveriti ogljene ščetke elektro strokovnjaku. Pozor! Ogljene ščetke sme zamenjati samo elektro strokovnjak.

7.4 Vzdrževanje

V notranjosti naprave ni nobenih delov, ki bi jih bilo potrebno vzdrževati.

7.5 Naročanje nadomestnih delov:

Pri naročanju nadomestnih delov je potrebno navesti naslednje navedbe:

- Tip naprave
- Art. številko naprave
- Ident- številko naprave
- Številka potrebnega nadomestnega dela

Aktualne cene in informacije najdete na spletni strani www.isc-gmbh.info

8. Odstranjevanje in ponovna uporaba

Naprava se nahaja v embalaži, da ne bi prišlo do poškodb med transportom. Ta embalaža je surovina in s tem ponovno uporabna ali pa jo je možno reciklirati. Naprava in njen pribor sta izdelana iz različnih materialov kot npr. kovine in plastika.

Pokvarjene sestavne dele odstranite med posebne odpadke. V ta namen povprašajte v tehnični trgovini ali na občinski upravi!

9. Skladiščenje

Napravo in pribor za napravo skladiščite na temnem, suhem in pred mrazom zaščitenem in za otroke nedostopnem mestu. Optimalna skladiščna temperatura je med 5 in 30 °C. Električno orodje shranjujte v originalni embalaži.

SLO



Samo za dežele EU

Električnega orodja ne mečite med gospodinjske odpadke!

V skladu z evropsko smernico 2002/96/EG o starih električnih in elektronskih napravah in v skladu z izvajanjem nacionalne zakonodaje morate ločeno zbirati izrabljena električna orodja in jih predati v okoljsko varno ponovno predelavo.

Reciklažna alternativa za poziv za vračanje:

Lastnik električne naprave je alternativno zavezan, da namesto vračanja sodeluje pri strokovno ustreznem recikliranju v primeru predaje lastnine. Staro napravo se lahko v ta namen tudi prepusti na odvzemnem mestu, ki izvaja odstranjevanje v smislu nacionalne zakonodaje o odstranjevanju takšnih odpadkov. To se ne nanaša na starim napravam priložene dele pribora in opreme brez električnih komponent.

Ponatis ali kakršnokoli razmnoževanje dokumentacije in spremljajočih papirjev o proizvodni, tudi po izvlečkih, je dovoljeno samo z izrecnim soglasjem ISC GmbH.

Pridržana pravica do tehničnih sprememb

Garancijska določila

Podjetje iSC GmbH oz. pristojna trgovina z gradbenim materialom garantira za odpravo napak ali menjava naprave v skladu s spodnjim pregledom, pri čemer to ne vpliva na zakonske garancijske zahteve.

Kategorija	Primer	Garancijska storitev
Pomanjkljivosti na materialu ali konstrukciji		24 mesecev
Obrabni deli*	Mizni vložek	6 mesecev
Obrabni material/ obrabni deli*	Žagin list	Garancija le pri takojšnji okvari (24 ur po nakupu/datumu računa)
Manjkajoči deli		5 delovnih dni

* ni nujno, da je v obsegu dobave!

Glede obrabnih delov, potrošnega materiala in manjkajočih delov jamči podjetje iSC GmbH oz. pristojna trgovina z gradbenim materialom za odpravo pomanjkljivosti ali naknadno dobavo, če pride do pomanjkljivosti v roku 24 ur (potrošni material), 5 delovnih dni (manjkajoči deli) ali 6 mesecev (obrabni deli) po nakupu in stranka datum nakupa dokaže z originalnim računom.

Pri pomanjkljivosti na materialu ali konstrukciji vas prosimo, da v primeru garancije napravo skupaj s priloženo povsem izpolnjeno garancijsko kartico. Pomembno je, da navedete natančen opis napake.

Odgovorite na naslednja vprašanja:

- Je naprava nekoč delovala, ali je bila od vsega začetka okvarjena?
- Ste pred okvaro opazili kaj neobičajnega (simptom ali okvaro)?
- Kaj na napravi po vašem mnenju ne dela (glavni znak)?
Opišite to napačno delovanje.

Garancijska listina

Spoštovana stranka!

Naši proizvodi podležejo strogi kontroli kakovosti. Če ta naprava kljub temu ne bi delovala brezhibno, to zelo obžalujemo in Vas prosimo, da se obrnete na našo servisno službo na naslov, ki je naveden spodaj na tem garancijskem listu. Z veseljem smo Vam na voljo tudi telefonsko na navedeno servisno klicno številko. Za uveljavljanje garancijskih zahtevkov velja sledeče:

1. Le-ti garancijski pogoji urejajo dodatne garancijske storitve. Vaši zakonski garancijski zahtevki ostanejo s to garancijo nespremenjeni. Naše garancijske storitve so za Vas brezplačne.
2. Garancijske storitve obsegajo izključno samo pomanjkljivosti zaradi napak v materialih in izdelavi in so omejene na odpravo takšnih pomanjkljivosti oziroma na zamenjavo naprave. Prosimo, da upoštevate, da naše naprave niso konstruirane za uporabo v obrtništvu ali industriji. Garancijska pogodba zato ne pride v poštev, če se naprava uporablja v obrtništvu ali v industrijskih obratih ali v podobnih dejavnostih. Poleg tega ne obsega naša garancija nadomestil za transportne poškodbe, škodo zaradi neupoštevanja navodil za montažo ali zaradi nestrokovne inštalacije, neupoštevanja navodil za uporabo (kot n. pr. priklop na napačno omrežno napetost ali vrsto toka), pretirana ali nepravilna uporaba (kot n. pr. preobremenitev naprave ali uporaba nedovoljenih orodij ali pribora), neupoštevanje predpisov za vzdrževanje in varnostnih predpisov, vstop tujih predmetov v napravo (kot n. pr. pesek, kamenje ali prah), uporaba sile ali tuji vplivi (kot n. pr. poškodbe zaradi padca naprave) ter običajna obraba naprave zaradi uporabe. To velja še posebej za akumulatorje, za katere vendarle dajemo garancijski rok 12 mesecev. Veljavnost garancijskih zahtevkov ugasne, če so bili na npravi že izvajani posegi.
3. Garancijska doba znaša 2 leti in začne teči z dnevom nakupa naprave. Garancijske zahtevke morate uveljavljati pred potekom garancijske dobe v sveh tednih potem ko ste ugotovili napako. Uveljavljanje garancijskih zahtevkov po poteku garancijske dobe je izključeno. Popravilo ali zamenjava naprave ne privede do podaljšanja garancijske dobe, niti se ne postavi nova garancijska doba zaradi takšnih storitev ali zaradi eventualno vgrajenih nadomestnih delov. To velja tudi za servisne storitve na licu mesta.
4. Za uveljavljanje Vašega garancijskega zahtevka nam pošljite pokvarjeno napravo brez poštnine na spodaj navedeni naslov. Priložite original računa ob nakupu ali drugo potrdilo kot dokazilo o nakupu z datumom nakupa. Zato prosimo, da dobro shranite račun kot dokazilo o nakupu! Prosimo, da nam po možnosti natančno opišete vzroke reklamacije. Če napaka izpolnjuje naše garancijske pogoje, boste nemudoma dobili nazaj popravljeno ali novo napravo.

Seveda bomo proti plačilu stroškov odpravili tudi napake na napravi, katere ne spadajo v obseg garancije ali jih garancija več ne zajema. V takšnem primeru prosimo, da pošljete napravo na naslov naše servisne službe.

Opozarjamo na omejitve v okviru te garancije za obrabne, potrošne in okvarjene dele v skladu z garancijskimi pogoji, opisanimi v teh navodilih za uporabo.



H



Figyelmeztetés - Sérülés veszélyének a lecsökkentéséhez olvassa el a használati utasítást



Hordjon egy zajcsökkentő fülvédőt. A zaj behatása hallásvesztéshez vezethet.



Viseljen egy porvédőálarcot. Fa és más anyagok megdolgozásánál az egészségre káros por keletkezhet. Azbeszt tartalmú anyagokat nem szabad megmunkálni!



Hordjon egy védőszemüveget. Munka közben keletkező szikrák vagy a készülékből kipattanó szilánk, forgács vagy a keletkező por vakulást okozhat.



⚠ **Figyelem!**

A készülékek használatánál, a sérülések és a károk megakadályozásának az érdekében be kell tartani egy pár biztonsági intézkedést. Ezért ezt a használati utasítást / biztonsági utasításokat gondosan átolvasni. Őrizze ezeket jól meg, azért hogy mindenkor a rendelkezésére álljanak az információk. Ha más személyeknek adná át a készüléket, akkor kérjük kézbesítse ki vele együtt ezt a használati utasítást / biztonsági utasításokat is. Nem vállalunk felelőséget olyan balesetekért vagy károkért, amelyek ennek az utasításnak és a biztonsági utasításoknak a figyelmen kívül hagyásából keletkeznek.

1. Biztonsági utasítások

A megfelelő biztonsági utasítások a mellékelt füzetecskében találhatóak!

⚠ **Figyelmeztetés!**

Olvason minden biztonsági utalást és utasítást el. A biztonsági utalások és utasítások betartásán belüli mulasztások következménye áramcsapás, tűz és/vagy nehéz sérülések lehetnek. **Őrizze meg a biztonsági utalásokat és utasításokat a jövőre nézve.**

2. A készülék leírása és a szállítás terjedelme

2.1 A készülék leírása (1,3-as kép)

- 1 Porelszívóadapter
- 2 Ki/bekapcsoló
- 3 Löketszám szabályozó
- 4 Burkolat baloldalt
- 5 Rögzítőcsavar
- 6 Fokskála
- 7 Fűrészasztal
- 8 Fűrészlaptartó alul
- 9 Tartó csapszeg
- 10 Fűrészlapvédő
- 11 Szorítócsavar
- 12 Tartó
- 13 Fűrészlaptartó felül
- 14 Feszítőcsavar
- 15 Fűrészlap
- 16 Leeresztő berendezés
17. Mutató
18. Asztalbetét
19. Kinyulókar
20. Csavar

21. Anya
22. Adapter a lombfűrészlapokhoz
23. Pótfűrészlap
24. Belső hatlapú kulcs 2,5 mm
25. Belső hatlapú kulcs 4 mm

2.2 A szállítás terjedelme

Kérjük ellenőrizze le a leírt szállítási terjedelem alapján a cikk teljességét. Hiányzó részek esetén forduljon a cikk vásárlása után legkésőbb 5 munkanapon belül, az érvényes vásárlási bizonylat felmutatása mellett a szervíz központunkhoz vagy a legközelebbi illetékes barkácsárúházhhoz. Kérjük vegye ehhez figyelembe az utasítás végén levő garanciahatározatokban foglalt szavatossági teljesítmény táblázatát.

- Nyissa ki a csomagolást és vegye ki óvatosan a készüléket a csomagolásból.
- Távolítsa el a csomagolási anyagot valamint a csomagolási- / és a szállítási biztosítékokat (ha léteznek).
- Ellenőrizze le, hogy teljes e a szállítás terjedelme.
- Ellenőrizze le a készüléket és a tartozékrészeket szállítási károokra.
- Ha lehetséges, akkor őrizze meg a csomagolást a garanciaidő lejáratainak a végéig.

Figyelem!

A készülék és a csomagolási anyag nem gyerekjáték! Nem szabad a gyerekeknek a műanyagtasakokkal, foliákkal és aprórészekkel játszaniuk! Fennáll a lenyelés és a megfulladás veszélye!

- Kivágó fűrész
- Fűrészlapvédő
- Leengedő berendezés
- Adapter a lombfűrészlapokhoz (2x)
- Pótfűrészlap
- Belső hatlapú kulcs 2,5 mm
- Belső hatlapú kulcs 4 mm
- Eredeti használati utasítás
- Biztonsági utasítások

3. Rendeltetés szerinti használat

A kivágó fűrész a szegletes fa vagy fához hasonló munkadarabok vágására szolgál. A kerek anyagokat csak megfelelő tartóberendezésekkel szabad vágni.



A gépet csak rendeltetése szerint szabad használni. Ezt túlhaladó bármilyen használat, nem számít rendeltetésszerűnek. Ebből adódó bármilyen kárért vagy bármilyen fajta sérülésért a használó ill. a kezelő felelős és nem a gyártó.

Kérjük vegye figyelembe, hogy a készülékeink rendeltetésük szerint nem az ipari, kézműipari vagy gyári használatra lettek konstruálva. Nem vállalunk szavatosságot, ha a készülék ipari, kézműipari vagy gyári üzemek valamint egyenértékű tevékenységek területén van használva.

Csak a gépnek megfelelő fűrészlapokat szabad használni. Tilos bármilyen fajta szétválasztó tárcsának a használata. A rendeltetészerű használat része a biztonsági utasítások figyelembe vétele is, valamint az összeszerelési és a használati utasításban levő üzemeltetési utasítások.

A gépet kezelő és karbantartó személyeknek ezekben jártasaknak és a lehetséges veszélyekkel kapcsolatban kioktatottnak kell lenniük. Ezen kívül legfontosabban be kell tartani az érvényes balesetvédelmi előírásokat. Figyelembe kell venni a munkaegészségügyi és a biztonságtechnikai téren fennálló balesetvédelmi szabályokat. A gépen történő változtatások, teljesen kizárják a gyártó szavatolását és az ebből adódó károk megtérítését.

Bizonyos fennmaradt rizikótényezőket rendeltetészerű használat ellenére sem lehet teljes mértékben kizárni. A gép konstrukciója és felépítése által a következő pontok léphetnek fel:

- Zárt térben történő használatkor az egészségre káros faport kibocsátása.
- Baleset veszélye a fedetlen vágókörben, a szerszám kézzel való megérintése által.
- A szerszámcsere-nél, sérülés veszélye (vágási veszély).
- Az ujjak zúzódása.
- Veszélyeztetés a visszacsapódás által.
- A megfelelő felfekvő felület hiánya által a munkadarab megbillenése.
- A vágószerszám megérintése.
- Az ágrészek és a munkadarabrészek elhajlítása.

Ez a készülék nem lett olyan személyek (gyerekek is beleértve) általi használatra meghatározva, akik csak egy korlátozott testi, érzéki vagy szellemi képességgel rendelkeznek vagy nem rendelkeznek elegendő tapasztalattal és/vagy tudással, kivéve, ha egy a biztonságukért felelős személy által felügyelve vannak, vagy ha utasításokat kap-

tak tőle, hogy hogyan kell a készüléket használni. Gyerekeket felül kellene ügyelni, azért hogy biztosítva legyen, hogy nem játszanak a készülékkel.

4. Technikai adatok

Hálózati feszültség: 230 V ~ 50Hz
Teljesítményfelvétel: 80 Watt
Üzem mód: S2 20 perc
Teljesítményfelvétel: 120 Watt
Üzem mód: S6 30%
Üresjárat fordulatszám n_0 : 400-1600 perc⁻¹
Védelmi rendszer: IP 20
Lökettmozgás: 21 mm
Állófelület: 405 x 280 mm
Asztal dönthető: 0°-tól 45°-ig balra
Asztal nagyság: 413,5 x 253 mm
Fűrészlaphossz: 127 mm
Kinyúló rész: 406 mm
Vágási magasság max. 90°-nál: 57 mm
Vágási magasság max. 45°-nál: 27 mm
Súly: 13 kg

Bekapcsolási időtartam:

A bekapcsolási időtartam S2 20 perc (rövid idejű üzem) azt jelenti, hogy a motort a 80 Watt névleges teljesítménnyel csak az adattáblán megadott időre (20 perc) szabad folyamatosan megterhelni. Mert különben meg nem engedhetően felmelegedne. A szünet alatt ismét lehül a motor a kiinduló hőmérsékletére.

Üzem mód S6 30%: Folyamatos üzem megszakításos megterheléssel (játéktartam 10 perc).
Annak érdekében, hogy az engedélyezetten felül ne melegedjen fel a motor a játéktartam 30%-át a megadott névleges teljesítménnyel szabad üzemeltetni és utána a játéktartam 70%-át megterhelés nélkül kell tovább futtatni.

Zaj és vibrálás

A zaj és a vibrálási értékek az EN 61029-nek megfelelően lettek mérve.

	Üzem	Üresmenet
Hangnyomásszint L_{pA} :	80,2 dB	65,1 dB
Hangtelyesítményszint L_{WA} :	88,4 dB	74,8 dB

**Hordjon egy hallásvédőt.**

A zaj behatása hallásvesztéshez vezethet.

Csökkentse le egy minimumra a zajkibocsátást és a vibrálást!

- Csak kifogástalan készülékeket használni.
- A készüléket rendszeresen karbantartani és megtisztítani.
- Illessze a munkamódját a készülékhez.
- Ne terhelje túl a készüléket.
- Hagyja adott esetben leellenőrizni a készüléket.
- Kapcsolja ki a készüléket, ha nem használja.
- Hordjon kesztyűket.

Fennmaradt rizikók

Akkor is ha előírás szerint kezeli ezt az elektromos szerszámot, mégis maradnak fennmaradó rizikók. Ennek az elektromos szerszámnak az építésmódjával és kivitelzésével kapcsolatban a következő veszélyek léphetnek fel:

1. Tüdőkárok, ha nem visel megfelelő porvédőmaszkot.
2. Halláskárosodás, ha nem visel megfelelő hallásvédőt.

5. Beüzemeltetés előtt**5.1 Általános**

- A beüzemeltetés előtt minden burkolatnak és biztonsági berendezésnek szabályszerűen fell kell szerelve lennie.
- A fűrészlapnak szabadon kell tudni futnia.
- Ügyeljen a már megmunkált fán az idegen alkatrészekre, mint például szögekre vagy csavarokra stb.
- Mielőtt üzemeltetné a be-/ kikapcsolót, bizonyosodjon meg arról, hogy a fűrészlap helyesen fel van szerelve és a mozgatható részek könnyű járhatóak.
- Győződjön meg a gép rákapcsolása előtt arról, hogy a típustáblán megadott adatok megegyeznek a hálózati adatokkal.

5.2 A fűrész felszerelése egy munkapadra (2-es ábra)

1. A fűrész feltételére alkalmasabb egy tömörfából levő munkapad mint egy gyenge préslemezből levő állvány, amelynél zavaróan észlelhető a vibrálás és a zajmegterhelés.
2. A munkapadra való felszereléshez szükséges szerszámok és aprórészek nem lettek a

fűrészszel kiszállítva. De legalább a következő méretű felszerelést használni:

Leírás:	Mennyiség:
Hatlapfejű csavarok M8:	4
Lapostömítések Ø 8mm:	4
Alátétkorongok Ø 8mm	4
Hatlapú anya M8:	8

3. A fűrészszel együtt úgyszintén nincs kiszállítva egy zajcsökkentő habgumi alátét. De okvetlenül ajánljuk egy ilyen alátétnek a használatát, azért hogy alacsonyan tartsa a vibrálásokat és a zajt.

Leírás:

Puha habgumi alátét:
405 x 280 x 13 mm

Ne húzza meg túlságosan a csavarokat. Hagyjon mozgásteret, azért hogy a habgumi alátét jól tudjon abszorbeálni.

A fűrésznek egy munkapadra való felszereléséhez lásd az ábrát (2), az ábrán levő komponensek felsorolása:

- A: Fűrésztest
- B: Habgumi alátét
- C: Munkaasztal
- D: Lapostömítés
- E: Alátétkorong
- F: Hatlapú anya
- G: Blokkoló anya
- H: Hatlapfejű csavar

5.3 Összeszerelés

Figyelem! A kivágó fűrészzen történő minden karbantartási és átszerelési munka előtt kihúzni a hálózati csatlakozót.

5.3.1 A fűrészlapvédő és a forgácslefúvó-berendezés felszerelése (ábrák 4/5/6)

- Felrakni a tartó csapszeget (9) a kinyúló karra (19).
- Feltolni a fűrészlapvédőt (10) a tartó csapszegegre (9).
- A tartó csapszeg (9) és a fűrészlapvédő (10) furatán keresztül dugni a csavart (20).
- Anyával (21) kiesés ellen biztosítani a csavart (20).
- A szorítócsavarral (11) lehet a fűrészlapvédőt különböző magasságban fixálni.
- Szerelje fel a 6-os ábrán mutatottak szerint a lefúvó berendezést (16).



5.3.2 A fűrészlap kicserélése (1/3/7-es ábra)

- A fűrészlap (15) meglazítására jobbra csavarni a feszítőcsavart (14).
- Leccsavarozni a bal burkolatot (4).
- Először kivenni a fűrészlapot a felülső fűrészlaptartóból (13), ennél lefelé nyomni a felülső ingakart.
- Azután kivenni a fűrészlapot az alsó fűrészlaptartóból (8).
- Az asztalbetéten (18) keresztül felfelé kihúzni a fűrészlapot.
- Az új fűrészlapot az ellenkező sorrendben ismét betenni.

Figyelem: Tegye a fűrészlapot mindig úgy be, hogy a fogak a fűrészasztal irányába mutassanak.

A fűrészlapot az a vagy a b résbe lehet betenni.

Rés a: A kinyúlókar menténi vágásokhoz

Rés b: A kinyúlókarhoz keresztbeni vágásokhoz.

A feszítőcsavar (14) balra (az óramutató forgási irányába) történő csavarása által megfeszíteni a fűrészlapot.

5.3.3 Ferdére állítani a fűrészasztalt (8-as ábra)

- Megereszteni a rögzítőcsavart (5).
- A fűrészasztalt (7) addig balra dönteni, amíg a mutató (17) a fokskálán (6) a kívánt szög-mértékre nem mutat.
- Figyelem: Ha precízmunkára van szükség, akkor egy próbavágást kellene elvégezni és adott esetben a fokbeállítást utána kell jusztirozni.

6. Kezelés

6.1 Megjegyzés:

- A fűrész nem vágja önműködően a fát. A fának a mozgó fűrészlapba való bevezetése által teszi a kezelő lehetővé a vágást.
- A fogak csak a lefeléi löketnél vágják a fát.
- A fát lassan kell a fűrészlapba bevezetni, mivel a fűrészlap fogai nagyon kicsik.
- Minden személynek, aki kezelni akarja a fűrész, egy bizonyos tanulási időre van szüksége. Ez az idő alatt biztosan eltörik egy pár fűrészlap.
- Vastagabb fák vágásánál különösen figyelembe kell venni, hogy ne görbüljön vagy csavarodjon el a fűrészlap. Ezáltal növelve

lessz a fűrészlap élettartama.

6.2 Be-/ kikapcsoló (3-as ábra/ poz. 2)

- Bekapcsoláshoz a zöld tasztert kell megnyomni.
- Kikapcsoláshoz a piros tasztert kell megnyomni.
- Figyelem: A gép, feszültségesés utáni újraindulás ellen, egy biztonsági kapcsolóval van felszerelve.

6.3 Löketszám szabályozó (3)

A löketszámszabályozóval lehet a löketszámot a vágandó anyagnak megfelelően beállítani.

6.4 Belső vágások véghezvitele

1. Ennek a kivágó fűrésznek az egyik ismertető jele a lehetőség, egy lemezbe egy belső vágásnak a véghezvitele, anélkül hogy megsértené a lemez külső oldalát vagy kerületét.

Figyelmeztetés: Azért hogy elkerülje a véletleni indítás általi sérüléseket: A fűrészlap eltávolítása vagy kicserélése előtt mindig a „0” pozícióba tenni a kapcsolót és kihúzni a hálózati csatlakozót a dugaszoló aljzatból.

2. Egy lemezbe történő belső vágások véghezviteléhez: Az 5.3.2-es fejezetben leírottak szerint eltávolítani a fűrészlapot:
3. Egy lyukat fúrni az adott lemezbe.
4. A lemezt a lyukkal a fűrészasztalon levő hozzáférhető lyuk fölé fektetni.
5. A fűrészlapot a lemezben levő lyukon keresztül instalálni és beállítani a lapfeszességet.
6. A belső vágások befejezése után eltávolítani a fűrészlapot a lemeztartókról (az 5.3.2-es fejezetben leírottak szerint) és levenni a lemezt az asztalról.

6.5. Adapter a lombfűrészlapokhoz (ábrák 8/9)

- Az 5.3.2-es pont alatt leírottak szerint eltávolítani a fűrészlapot.
- Most betenni a lombfűrészlapot (Z) az adapterbe.
- Először levenni az asztalbetétet (18).
- Azután a két fűrészlaptartóra (8/13) akasztani a két adaptert (22).
- Az 5.3.2-es pont alatt leírottak szerint betenni a fűrészlapot.



7. Tisztítás, karbantartás és pótalkatrész megrendelés

Minden tisztítási munka előtt kihúzni a hálózati csatlakozót.

7.1 Tisztítás

- Tartsa a védőberendezéseket, szellőztető réseket és a gépházat annyira por- és piszokmentesen, amennyire csak lehet. Dörzsölje le a készüléket egy tiszta posztóval vagy pedig fújja ki alacsony nyomás alatt sűrített levegővel.
- Azt ajánljuk, hogy minden használat után azonnal kitisztítsa a készüléket.
- A készüléket rendszeresen egy nedves posztóval és egy kevés kenőszappannal megtisztítani. Ne használjon tisztító vagy oldó szereket; ezek megtámadhatják a készülék műanyagrészeit. Ügyeljen arra, hogy ne kerülhessen víz a készülék belsejébe.

7.2 Csapágy

A terelőgörgők csapágy helyét periodikusan egy kiváló minőségű gépszirral bekenni, de legkésőbb körülbelül 25-30 üzemóra után.

7.3 Szénkefék

Túlságos szikraképződés esetén, ellenőriztesse le a szénkeféket egy villamosági szakember által. Figyelem! A szénkeféket csak egy villamosági szakembernek szabad kicserélnie.

7.4 Karbantartás

A készülék belsejében nem található további karbantartandó rész.

7.5 A pótalkatrész megrendelése:

Pótalkatrész megrendésénél a következő adatokat kellene megadni:

- A készülék típusát
- A készülék cikk-számát
- A készülék ident- számát
- A szükséges pótalkatrész pótalkatrész számát

Aktuális árak és információk a www.isc-gmbh.info alatt találhatóak.

8. Megsemmisítés és újrahasznosítás

A szállítási károk megakadályozására a készülék egy csomagolásban található. Ez a csomagolás nyersanyag és ezáltal ismét felhasználható vagy pedig visszavezethető a nyersanyag körforgáshoz. A készülék és annak a tartozékai különböző anyagokból állnak, mint például fémből és műanyagokból. Vigye a károsult alkatrészeket a különhulladék megsemmisítési helyhez. Érdeklődjön utána a szaküzletben vagy a közszéki közigazgatásnál!

9. Tárolás

A készüléket és a készülék tartozékait egy sötét, száraz és fagymentes valamint gyerekek számára nem hozzáférhető helyen tárolni. Az optimális tárolási hőmérséklet 5 és 30 °C között van. Az elektromos szerszámot az eredeti csomagolásban őrizni.



H



Csak az EU-országoknak

Ne dobja az elektromos szerszámokat a háztartási hulladék közé!

Az elektromos és elektronikus-öregkészülékek 2002/96/EG európai irányvonala és anemzeti jogba való átvétele szerint az elhasznált elektromos szerszámokat szétválasztva kell összegyűjteni és vissza kell vezetni egy környezetvédelemnek megfelelő újrafelhasználáshoz.

Recycling-alternatívák a visszaküldési felszólításhoz:

Az elektromos készülék tulajdonosa, a tulajdon feladása esetében köteles a visszaküldés helyett alternatív a szakszerű értékesítéssel kapcsolatban összedolgozni. Az öreg készüléket ehhez egy visszavevő helynek is át lehet hagyni, amely elvégzi a nemzeti körforgásipari- és hulladéktörvények értelmében levő megsemmisítést. Ez nem érinti az öreg készülékek mellékelt elektromos alkatórészek nélküli tartozékait és segítőeszközeit

A termékek dokumentációjának és a kisézőpapírjainak az utánnymtatása vagy egyéb sokszorosítása, kivonatosan is csak az iSC GmbH kihangsúlyozott beleegyezésével engedélyezett.

Technikai változtatások jogát fenntartva

Garanciahatározatok

Az iSC GmbH ill. az illetékes barkácsárúház garantálja a hiba elhárítását ill. a készülék kicserélését a lenti áttekintésnek megfelelően, ez nem érinti a törvény általi szavatossági igényeket.

Kategória	Példa	Garanciateljesítmény
Hiányok az anyagon vagy a szerkeztésen		24 hónap
Gyorsan kopó részek*	Asztalbetét	6 hónap
Fogyóeszköz/ fogyórészek*	Fűrészlap	Garancia csak azonnali defekt esetén (24 órán belül a vásárlás után / vásárlati nyugtadátum)
Hiányzó részek		5 munkanap

* nincs okvetlenül a szállítás terjedelmében!

A gyorsan kopó részekkel, fogyóeszközökkel és a hiányzó részekkel kapcsolatban az iSC GmbH ill. Az illetékes barkácsárúház csak akkor garatálja az 5 munkanapon belüli hibaelhárítást ill. Utánszállítást, ha a hiány 24 órán (fogyóeszközök), 5 munkanapon (hiányzó részek) vagy 6 hónapon (gyorsan kopó részek) belül a vásárlás után jelentve lesznek és a vásárlás időpontja a vásárlási nyugta által igazolva lesz.

Anyagi vagy szerkeztési hibánál, garanciaesetben kérjük a készüléket a mellékelt garanciakérdőívvel együtt és teljesen kitöltve benyújtani. Ennél fontos megadni egy pontos hibaleírást.

Ehhez kérjük a következő kérdéseket megválaszolni:

- Működött már egyszer a készülék, vagy elejétől kezdve már defekt volt?
- Feltűnt Önnek a defekt fellépése előtt valami a készüléken (tünet a defekt előtt)?
- Az Ön véleménye szerint mi a készülék hibás működése (főtünet)?
Írja le ezt a hibás működést.

Garanciaokmány

Tisztelt Vevő,

termékeink szigorú minőségi kontroll alá vannak vetve. Ha ez a készülék mégis egyszer nem működne kifogástalanul, akkor azt nagyon sajnáljuk és kérjük Önt forduljon a szervízzolgáltatásunkhoz amely ebben a garanciaújságban megadott cím alatt található. Szívesen állunk a rendelkezésére telefonon is, az alul megadott szervízsám alatt. A garanciaigények érvényesítésére a következők érvényesek:

1. Ezek a garanciafeltételek szabályozzák a kiegészítő garanciateljesítményeket. A jogi szavatossági igények, ez a garancia által nincsennek érintve. A garanciateljesítményünk az Ön számára ingyenes.
2. A garanciateljesítmény csak kizárólagosan olyan hibákra terjed ki, amelyek anyag- vagy gyártási hibákra visszavezethetőek és ezeknek a hibáknak a kiküszöbölésére ill. a készülék kicserélésére van korlátozva. Kérjük vegye figyelembe, hogy a készülékeink a meghatározásuk szerint nem kisipari, kézműipari vagy ipari üzemek területén történő bevetésre lettek tervezve. Ezért a garanciaszerződés nem jön létre, ha a készülék kisipari, kézműipari vagy ipari üzemek területén valamint egyenértékű tevékenységek területén van használva. Továbbá a következő kárpótlási teljesítmények mint a szállítási károkért, károkért amelyek az összeszerelési utasítás figyelmen kívül hagyása vagy nem szakember által végrehajtott felállítás, a használati utasítás figyelmen kívül hagyása (mint például egy rossz hálózati feszültségre vagy áramfajtára való rákapcsolás), visszaélés szerű vagy nem szakember által végrehajtott használatok (mint például a készülék túlterhelése vagy nem engedélyezett beállítások vagy tartozékok), a karbantartási és biztonsági határozatok figyelmen kívül hagyása, idegen testek behatolása a készülékbe (mint például homok, kövek vagy por) erőszakos behatolás vagy idegen behatások (mint például leejtés általi károk) úgymint a használat általi, szokásos kopások által keletkező károk ki vannak zárva. Ez különösen azokra az akkukra érvényes, amelyekre még egy 12 hónapos garanciaidőt nyújtunk. A készüléken történő előzetes belenyúlás esetén elveszítődik a garanciajogosultság.
3. A garanciaidő érvényessége 2 év és a készülék vásárlási időpontjával kezdődik. A garanciaigények a garanciaidő lejárása előtt, két héten belül érvényesíteni kell, miután felismerte a hibát. A garanciajog érvényesítése a garancia idő lejárása után ki van zárva. A készülék kicserélése vagy megjavítása nem vezet a garancia időtartamának a meghosszabításához se nem vezet ez a teljesítmény a készülék vagy az esetleg beépített pótkatrészek egy új garanciaidőtartamhoz. Ez egy helyszíni szervíz esetében is érvényes.
4. A garanciajog érvényesítéséhez kérjük küldje a defekt készüléket bérmentesen a lent megadott címre. Mellélkelje a vásárlási nyugtát eredetiben vagy egyéb módon levő bizonylatot a vásárlás keltéről. Kérjük őrizze ezért jól meg a pénztári cédulát mind bizonyítékot! Kérjük írja le lehetőleg pontosan a reklamáció okát. Ha a defekt a garanciateljesítményünk keretén belül van, akkor kap azonnal egy megjavított vagy új készüléket vissza.

Magától érthetődő, hogy a költségek megtérítése ellenében szívesen megjavítsuk azokat a készülékeken levő defekteteket amelyek a garancia terjedelme nem vagy már nem érinti. Ehhez küldje kérjük a készüléket a szervicimünkre.

A gyorsan kopó /fogyasztó és hiányzó részekkel kapcsolatban utalunk, ennek a használati utasításnak a garanciafeltételei szerinti korlátozott garanciára.



Upozorenje - pročitajte upute za uporabu kako bi se smanjio rizik od ozljeđivanja



Nosite zaštitu za sluh. Buka može utjecati na gubitak sluha.



Nosite masku za zaštitu od prašine. Kod obrade drva i drugih materijala može doći do stvaranja prašine štetne po zdravlje. Azbestni materijali ne smiju se obrađivati!



Nosite zaštitne naočale. Iskre koje nastaju za vrijeme rada, iverje, piljevina i prašina koji izlaze iz uređaja mogu izazvati gubitak vida.

⚠ Pozor!

Prilikom uporabe uređaja morate se pridržavati sigurnosnih propisa kako biste spriječili nastanak ozljeda i šteta. Zato pažljivo pročitajte ove upute za uporabu/sigurnosne napomene. Dobro ih sačuvajte tako da vam informacije u svako doba budu na raspolaganju. Ako biste ovaj uređaj trebali predati drugim osobama, molimo da im proslijedite i ove upute za uporabu. Ne preuzimamo jamstvo za štete nastale zbog nepridržavanja ovih uputa za uporabu i sigurnosnih napomena.

1. Sigurnosne napomene

Odgovarajuće sigurnosne napomene pronaći ćete u priloženoj bilježnici.

⚠ Upozorenje!

Pročitajte sve sigurnosne napomene i upute. Propusti kod pridržavanja sigurnosnih napomena i uputa mogu uzrokovati električni udar, požar i/ili teške povrede. **Sačuvajte sve sigurnosne napomene i upute za ubuduće.**

2. Opis uređaja i sadržaj isporuke**2.1 Opis uređaja (slika 1,3)**

- 1 Adapter za usisavanje prašine
- 2 Sklopka za uključivanje/isključivanje
- 3 Brojač podizanja
- 4 Poklopac lijevo
- 5 Vijak za fiksiranje
- 6 Skala sa stupnjevima
- 7 Stol pile
- 8 Držać lista pile dolje
- 9 Svornjak
- 10 Zaštita lista pile
- 11 Stezni vijak
- 12 Držać
- 13 Držać lista pile gore
- 14 Pritezni vijak
- 15 List pile
- 16 Naprava za odsisavanje
- 17 Kazaljka
- 18 Uložak stola
- 19 Nosač
- 20 Vijak
- 21 Matica
- 22 Adapter za tanke listove pile
- 23 Zamjenski list pile
- 24 Imbus ključ vel. 2,5 mm
- 25 Imbus ključ vel. 4 mm

2.2 Sadržaj isporuke

Molimo vas da pomoću opisanog sadržaja isporuke provjerite cjelovitost artikla. Ako su neki dijelovi neispravni, nakon kupnje artikla obratite se našem servisnom centru ili najbližoj nadležnoj trgovini najkasnije u roku od 5 radnih dana uz predočenje važeće potvrde o kupnji. Molimo vas da u vezi s tim obratite pozornost na tablicu o jamstvu u jamstvenim odredbama na kraju uputa.

- Otvorite ambalažu i pažljivo izvadite uređaj.
- Uklonite materijal za pakiranje kao i osigurače pakovine/transporta (ako postoje).
- Provjerite je li sadržaj isporuke potpun.
- Provjerite ima li na uređaju i dijelovima pribora transportnih oštećenja.
- Po mogućnosti sačuvajte pakovinu do isteka jamstvenog roka.

Pozor!

Uređaj i materijal za pakiranje nisu igračke! Djeca se ne smiju igrati plastičnim vrećicama, folijama i sitnim dijelovima! Postoji opasnost od gutanja i gušenja!

- Pila za izrezivanje
- Zaštita lista pile
- Naprava za odsisavanje
- Adapter za tanke listove pile (2x)
- Zamjenski list pile
- Imbus ključ vel. 2,5 mm
- Imbus ključ vel. 4 mm
- Originalne upute za uporabu
- Sigurnosne napomene

3. Namjenska uporaba

Pila za izrezivanje služi za rezanje četvrtastog drva ili komada za obradu sličnih drvu. Zaobljeni materijali smiju se rezati samo ako su fiksirani prikladnim pridržnim napravama.

Stroj se smije koristiti samo namjenski. Svaka drugačija uporaba nije namjenska. Za štete ili ozljede svih vrsta nastale zbog nenamjenskog korištenja odgovoran je korisnik/rukovatelj a nika-ko proizvođač.

Molimo da obratite pozornost na to da naši uređaji nisu pogodni za korištenje u komercijalne, obrtničke ili industrijske svrhe. Ne preuzimamo jamstvo ako se uređaj koristi u komercijalne i industrijske svrhe kao i u sličnim djelatnostima.

Smiju se koristiti samo listovi pile koji su prikladni za ovaj stroj. Zabranjena je uporaba ploča za rezanje svih vrsta. Sastavni dio namjenske uporabe predstavlja pridržavanje sigurnosnih napomena kao i uputa za montažu i pogonske napomene u uputama za uporabu.

Osobe koje rukuju strojem ili ga održavaju moraju se upoznati s prije navedenim i biti upućene u moguće opasnosti.

Pritom se treba točno pridržavati važećih propisa o sprječavanju nesreća pri radu. Obratite pozornost na ostala opća pravila koja vrijede u medicini rada i sigurnosno-tehničkim područjima.

Promjene na stroju isključuju jamstvo proizvođača i iz tog nastale štete.

Unatoč namjenskoj uporabi ipak mogu nastati određeni faktori rizika. Uvjetovano konstrukcijom i ustrojstvom stroja mogu nastati sljedeće situacije:

- Emisije drvene prašine opasne po zdravlje u slučaju korištenja u zatvorenim prostorima.
- Opasnost od nesreće zbog kontakta ruke s nepokrivenim područjem rezanja alata.
- Opasnost od ozljeda kod zamjene alata (opasnost od porezotine).
- Prignječenje prstiju.
- Opasnost od povratnog udarca.
- Prevrtnje izradaka zbog nedostatne radne površine.
- Dodirivanje reznog alata.
- Izbacivanje radnih komada i dijelova iverja.

Ovaj uređaj ne smiju koristiti osobe (uključujući djecu) s ograničenim fizičkim, osjetilnim ili psihičkim osobinama ili one bez iskustva i/ili znanja, već bi trebale biti pod nadzorom osobe nadležne za njihovu sigurnost ili od nje primiti upute za korištenje uređaja. Djeca trebaju biti pod nadzorom, kako bismo se uvjerali da se ne igraju uređajem.

4. Tehnički podaci

Mrežni napon: 230 V ~ 50 Hz
 Snaga: 80 vata
 Način rada: S2 20 min
 Snaga: 120 vata
 Način rada: S6 30%
 Broj okretaja u praznom hodu n_0 : ..400-1600 min⁻¹
 Vrsta zaštite: IP 20
 Podizanje: 21 mm
 Smještajna površina: 405 x 280 mm

Zakretanje stola: 0° do 45° ulijevo
 Veličina stola: 413,5 x 253 mm
 Dužina lista pile: 127 mm
 Polumjer rada: 406 mm
 Maks. visina rezanja kod 90°: 57 mm
 Maks. visina rezanja kod 45°: 27 mm
 Težina: 13 kg

Trajanje uključivanja:

Trajanje uključivanja S2 20 min (kratkotrajni pogon) pokazuje da se motor smije trajno opteretiti nazivnom snagom od 80 vati samo tijekom vremena označenog na pločici s podacima (20 min). U suprotnom bi se nedopušteno zagrijao. Tijekom stanke motor se ponovno hladi na svoju početnu temperaturu.

Režim rada S6 30%: Kontinuirani režim rada s povremenim prekidima (intervali od 10 min). Da se motor ne bi nedopušteno zagrijao, smije se pogoniti nazivnom snagom do 30% trajanja intervala i na kraju mora nastaviti raditi preostalih 70% intervala bez opterećenja.

Buka i vibracije

Vrijednosti buke i vibracija određene su prema normi EN 61029.

	Pogon	Prazni hod
Razina zvučnog tlaka L_{pA} :	80,2 dB	65,1 dB
Intenzitet buke L_{WA} :	88,4 dB	74,8 dB

Nosite zaštitu za sluh.

Buka može utjecati na gubitak sluha.

Ograničite stvaranje buke i vibracije na minimum!

- Koristite samo besprijeorne uređaje.
- Redovito čistite i održavajte uređaj.
- Prilagodite uređaju Vaš način rada.
- Ne preopterećujte uređaj.
- Po potrebi predajte uređaj na provjeru.
- Ako ne koristite uređaj, isključite ga.
- Nosite zaštitne rukavice.

Ostali rizici

Čak i ako propisno rukujete ovim uređajem, uvijek postoje neki rizici. Ovisno o konstrukciji i izvedbi ovog elektroalata mogu nastati sljedeće opasnosti:

1. Oštećenja pluća, ako se ne nosi prikladna maska za zaštitu od prašine.
2. Oštećenje sluha, ako se ne nosi prikladna zaštita za uši.

5. Prije puštanja u rad

5.1 Općenito

- Prije puštanja u rad moraju se montirati svi poklopci i sigurnosne naprave.
- List pile mora se slobodno kretati.
- Drvo koje već obrađujete provjerite na eventualno zaostala strana tijela, kao npr. čavle ili vijke i sl.
- Prije nego aktivirate sklopku za uključivanje/isključivanje provjerite je li list pile pravilno montiran i kreću li se pokretni dijelovi lako.
- Prije uključivanja uređaja provjerite odgovaraju li podaci na tipskoj pločici podacima o mreži.

5.2 Montaža pile na radni stol (sl. 2)

1. Za postavljanje pile radni stol od masivnog drva prikladniji je od slabe prešane ploče kod koje su izražene vibracije i opterećenje bukom koji stvaraju primjetne smetnje.
2. Alati i sitni dijelovi koji su potrebni za montažu na radni stol ne isporučuju se s pilom. Ipak, koristite barem opremu sljedeće veličine:

Opis:	Količina:
Šesterokutni vijci M8:	4
Ravne brtve Ø 8mm:	4
Podložne pločice Ø 8 mm:	4
Šesterokutne matice M8:	8

3. Spužvasta podloga koja smanjuje buku također se ne isporučuje zajedno s pilom. Svakako preporučujemo uporabu takve podloge kako bi vibracije i buka bile što manje.

Opis:

Meka spužvasta podloga:
405 x 280 x 13 mm

Nemojte prekomjerno pritegnuti vijke. Ostavite slobodan prostor tako da spužvasta podloga može dobro prigušivati.

Montažu pile na radni stol pogledajte na slici (2), a popis komponenti na slici:

- A: tijelo pile
- B: podloga od sintetične gume
- C: radni stol
- D: plosnata brtva
- E: podložna pločica
- F: šesterokutna matica
- G: matica za blokiranje
- H: šesterokutni vijak

5.3 Montaža

Pozor! Prije svih radova održavanja i preinake na pili trebate izvući mrežni utikač.

5.3.1 Montaža zaštite lista pile i naprave za odsisavanje piljevine (sl. 4/5/6)

- Stavite svornjak (9) na nosač (19).
- Stavite zaštitu lista pile (10) na svornjak (9).
- Uvrnite vijak (20) kroz provrt svornjaka (9) i zaštitu lista pile (10).
- Osigurajte vijak (20) maticom (21) tako da ne ispadne.
- Pomoću steznog vijka (11) zaštita lista pile može se fiksirati na različitim visinama.
- Montirajte napravu za odsisavanje (16) kao što je prikazano na slici 6.

5.3.2 Zamjena lista pile (sl. 1/3/7)

- Okrenite stezni vijak (14) udesno kako bi se otpustio list pile (15).
- Demontirajte lijevi pokrov (4).
- Najprije izvadite list pile iz gornjeg držača (13), pritom pritisnite gornji oscilirajući krak prema dolje.
- Na kraju skinite list pile s donjeg držača (8).
- Izvucite list pile kroz umetak stola (18) prema gore.
- Umetnite novi list pile obrnutim redoslijedom.

Pozor: Montirajte list pile uvijek tako da zupci pokazuju u smjeru stola pile.

List pile možete koristiti u prerezu a ili b:

Prerez a: Za rezanje uzduž nosača.

Prerez b: Za rezanje poprečno na nosač.

Pritežite list pile okretanjem steznog vijka (14) ulijevo (u smjeru kazaljke sata).

5.3.3 Koso podešavanje stola pile (sl. 8)

- Otpustiti vijak za fiksiranje (5).
- Nagnuti stol pile (7) ulijevo, tako da kazaljka (17) pokazuje željeni kut, skalu sa stupnjevi- ma (6).

Pozor: Kad treba izvoditi precizne radove, potrebno je provesti probno rezanje i po potrebi dodatno podesiti stupnjeve.

6. Rukovanje

6.1 Napomena:

- Pila ne reže drvo samostalno. Korisnik omogućava rezanje vođenjem drva u pokretni list pile.
- Zupci režu drvo samo kod spuštanja.
- Drvo se mora polako voditi u list pile jer su zupci lista jako mali.
- Svaka osoba koja želi rukovati pilom treba neko vrijeme priučavanja. Tijekom tog vremena sigurno ćete nekoliko lista pile slomiti.
- Kod rezanja debljih drva naročito trebate paziti da ne savinete ili zasučete list pile. Na taj se način produžuje vijek trajanja lista pile.

6.2 Sklopka za uključivanje/isključivanje (sl. 3/poz. 2)

- Za uključivanje pritisnite zelenu tipku.
- Za isključivanje morate pritisnuti crvenu tipku.
- Pozor: Stroj je opremljen sigurnosnom sklopkom protiv ponovnog uključivanja u slučaju nestanka napona.

6.3 Regulator broja podizanja (3)

Pomoću regulatora broja podizanja možete podešiti broj podizanja prema materijalu koji režete.

6.4 Obavljanje unutrašnjih rezova

1. Svojsvo ove pile za izrezivanje je u mogućnosti provođenja unutrašnjih rezova u ploči a da se ne ošteti rub ploče.

Upozorenje: Da bi se izbjegle povrede zbog slučajnog pokretanja: Prije uklanjanja ili zamjene lista pile uvijek postavite sklopku u položaj "0" i izvucite mrežni utikač iz utičnice.

2. Za provođenje unutrašnjih rezova u ploči: Uklonite list pile kao što je opisano u odlomku 5.3.2.
3. Izbušite rupu u dotičnoj ploči.
4. Polegnite ploču s rupom preko rupe na stolu.
5. Provucite list pile kroz rupu u ploči i podesite napetost lista.
6. Nakon završetka unutrašnjeg izrezivanja uklonite list pile s njegovih nosača (kao što je opisano u odlomku 5.3.2) i skinite ploču sa stola.

6.5 Adapter za tanki list pile (sl. 8/9)

- Uklonite list pile kao što je opisano pod 5.3.2.
- Umetnite tanki list pile (Z) u adapter.

- Najprije skinite umetak stola (18).
- Tada objesite oba adaptera (22) na dva držača lista pile (8/13).
- Umetnite list pile kao što je opisano pod točkom 5.3.2.

7. Čišćenje, održavanje i naručivanje rezervnih dijelova

Prije svih radova čišćenja izvucite mrežni utikač.

7.1 Čišćenje

- Zaštitne naprave, prolaze za zrak i kućište motora treba uvijek očistiti od prašine i nečistoća. Istrljajte uređaj čistom krpom ili ga ispušite komprimiranim zrakom pod niskim tlakom.
- Preporučujemo da očistite uređaj odmah nakon svake uporabe.
- Redovito čistite uređaj mokrom krpom i s malo kalijevog sapuna. Ne koristite otapala ili sredstva za čišćenje; ona bi mogli oštetiti plastične dijelove uređaja. Pripazite na to da u unutrašnjost uređaja ne dospije voda.

7.2 Ležajevi

Podmažite ležajeve skretnih kotura kvalitetnom strojnom mašću, najkasnije nakon 25-30 radnih sati.

7.3 Ugljene četkice

U slučaju prekomjernog iskrenja kontrolu ugljenih četkica prepustite električaru. Pozor! Ugljene četkice smije zamijeniti samo kvalificirani električar.

7.4 Održavanje

U unutrašnjosti uređaja nema dijelova koje bi trebalo održavati.

7.5 Naručivanje rezervnih dijelova:

Kod naručivanja rezervnih dijelova trebali biste navesti sljedeće podatke:

- tip uređaja
- broj artikla uređaja
- identifikacijski broj uređaja
- broj potrebnog rezervnog dijela

Aktualne cijene nalaze se na web stranici www.isc-gmbh.info

8. Zbrinjavanje u otpad i recikliranje

Uređaj je zapakiran kako bi se tijekom transporta spriječila oštećenja. Ova ambalaža je sirovina i može se ponovno upotrijebiti ili predati na reciklažu. Ovaj uređaj i njegov pribor sastavljeni su od raznih materijala, kao npr. metal i plastika. Neispravne sastavne dijelove odlažite u specijalni otpad. Raspitajte se u specijaliziranoj trgovini ili općinskoj upravi!

9. Skladištenje

Čuvajte uređaj i njegov pribor na tamnom i suhom mjestu bez mogućnosti smrzavanja kao i djeci nepristupačnom mjestu. Optimalna temperatura skladištenja je između 5 i 30 °C. Elektroalat čuvajte u originalnoj ambalaži.



Samo za zemlje članice EU

Elektroalate nemojte bacati u kućno smeće!

Prema europskoj odredbi 2002/96/EG o starim električnim i elektroničkim uređajima i njenim prijenosom u nacionalno pravo, istrošeni električni alati trebaju se posebno sakupljati i na ekološki način zbrinuti na mjestu za reciklažu.

Alternativa s recikliranjem nasuprot zahtjevu za povrat:

Vlasnik električnog uređaja alternativno je obvezan da umjesto povrata uređaja u slučaju odricanja vlasništva sudjeluje u stručnom zbrinjavanju uređaja. Stari uređaj može se u tu svrhu predati i mjestu za preuzimanje takvih uređaja koje provodi uklanjanje u smislu državnih zakona o otpadu i recikliranju. Zakonom nisu obuhvaćeni dijelovi pribora ugrađeni u stare uređaje i pomoćni materijali bez električnih elemenata.

Kopiranje ili umnožavanje dokumentacije i popratnih materijala o proizvodu, čak i djelomično, dopušteno je samo uz izričito dopuštenje tvrtke iSC GmbH.

Zadržavamo pravo na tehničke izmjene

Jamstvene odredbe

Firma iSC GmbH odnosno nadležna trgovina jamči uklanjanje nedostataka odnosno zamjenu u jamstvenom roku u skladu s niže navedenim pregledom, pri čemu se ne dira pravo na zakonske zahtjeve za reklamacijom.

Kategorija	Primjer	Jamstvo
Nedostatak na materijalu ili konstrukciji		24 mjeseca
Potrošni dijelovi*	Uložak stola	6 mjeseci
Potrošni materijal/ potrošni dijelovi*	List pile	Jamstvo samo u slučaju trenutnog kvara (24 sata nakon kupnje / datum na računu)
Neispravni dijelovi		5 radnih dana

* nije obavezno u sadržaju isporuke!

Obzirom na potrošne dijelove, potrošni materijal i neispravne dijelove tvrtka iSC GmbH jamči uklanjanje nedostatka odnosno dodatnu isporuku samo ako se nedostatak predoči u roku od 24 sata (potrošni materijal), 5 radnih dana (neispravni dijelovi) ili 6 mjeseci (potrošni dijelovi) nakon kupnje i dokaže datum kupnje na računu.

Kod nedostataka na materijalu ili konstrukciji molimo vas da nam u slučaju jamstva pošaljete uređaj zajedno s priloženim i potpuno ispunjenim jamstvenim listom (karticom). Pritom je važno da se greška točno opiše.

Za to odgovorite na sljedeća pitanja:

- Je li uređaj već jednom radio ispravno ili je otpočetak neispravan?
- Jeste li uočili nešto prije pojave kvara (simptom prije kvara)?
- U čemu je, po vašem mišljenju, kvar u funkcioniranju uređaja (glavni simptom)?
Opišite taj kvar.

Jamstveni list

Poštovani kupče,
naši proizvodi podliježu strogoj kontroli kvalitete. Žao nam je ako bi ipak došlo do toga da uređaj ne funkcionira besprijekorno i zamolili bismo Vas da se u tom slučaju obratite na adresu naše servisne službe navedenu ispod ovog jamstva. Također smo Vam na raspolaganju na dolje navedenom telefonskom broju servisne službe. Za traženje jamstvenog zahtjeva vrijedi sljedeće:

1. Ovi jamstveni uvjeti reguliraju dodatne jamstvene usluge. Ovo jamstvo ne zadiru u Vaše zakonsko pravo zahtjeva za ostvarenje jamstvenih usluga. Realizacija jamstvenih usluga je besplatna.
2. Jamstvena usluga obuhvaća isključivo nedostatke nastale zbog greške na materijalu ili tijekom proizvodnje i ograničen je na uklanjanje tih nedostataka odnosno zamjenu uređaja. Molimo da obratite pažnju na to da naši uređaji nisu konstruirani za korištenje u komercijalne svrhe niti u obrtu i industriji. Prema tome, ugovor o jamstvu ne može se ostvariti ako se uređaj koristi u obrtničkim ili industrijskim pogonima kao i u sličnim djelatnostima. Nadalje su iz jamstva isključene usluge zamjene proizvoda u slučaju transportnih oštećenja, šteta zbog nepridržavanja uputa za montažu ili zbog nestručne instalacije, nepridržavanja uputa za uporabu (kao npr. zbog priključka na pogrešni mrežni napon ili vrstu struje), zbog zlorababa ili nestručnih primjena (kao npr. preopterećenje uređaja ili korištenje nedopuštenih alata ili pribora), u slučaju nepridržavanja uputa za održavanje i sigurnosnih odredbi, zbog prodiranja stranih tijela u uređaj (npr. pijeska, kamenja ili prašine), nasilne primjene ili vanjskih utjecaja (kao npr. oštećenja zbog pada) kao i zbog uobičajenog trošenja tijekom korištenja. To naročito vrijedi za baterije za koje ipak dajemo jamstvo od 12 mjeseci. Zahtjev za jamstvo prestaje biti valjan ako su na uređaju već izvršeni neki zahvati.
3. Jamstveni rok iznosi 2 godine a započinje s datumom kupnje uređaja. Jamstveni zahtjevi ostvaruju se prije isteka jamstvenog roka unutar dvije godine nakon što ste uočili kvar. Ostvarenje jamstvenog zahtjeva nakon isteka jamstvenog roka je isključeno. Popravkom ili zamjenom uređaja ne produljuje se jamstveni rok niti se tom uslugom ostvaruju novi jamstveni rok za uređaj ili ostale ugrađene rezervne dijelove. To također vrijedi i kod korištenja servisa na licu mjesta.
4. Da biste ostvarili svoj jamstveni zahtjev, molimo Vas da nam pošaljete neispravan uređaj bez plaćanja poštarine na dolje navedenu adresu. Priložite originalni računa za kupnju uređaja ili neki drugi dokaz o kupnji s datumom. Molimo Vas da zbog tog razloga dobro sačuvate račun kao dokaz! Što točnije opišite razlog reklamacije. Ako naša jamstvena usluga obuhvaća kvar nastao na Vašem uređaju, odmah ćemo Vam vratiti popravljeni ili novi uređaj.

Razumljivo je da ćemo za naknadu troškova ukloniti i kvarove koje jamstvena usluga ne obuhvaća. U tom slučaju pošaljite uređaj na adresu našeg servisa.

Za habajuće/potrošne dijelove i neispravne dijelove upozoravamo na ograničenje ovog jamstva u skladu s jamstvenim uvjetima u ovim uputama za uporabu.



RS



Upozorenje - pročitajte uputstva za upotrebu kako bi se smanjio rizik od povreda



Nosite zaštitu za sluh. Buka može da utiče na gubitak sluha.



Nosite zaštitnu masku protiv prašine. Prilikom obrade drveta i drugih materijala nastaje prašina opasna po zdravlje. Azbestni materijali ne smeju se obrađivati!



Nosite zaštitne naočari. Tokom rada dolazi do iskrenja ili iz uređaja izlazi iver, strugotina i prašina koji mogu uticati na gubitak vida.

⚠ Pažnja!

Kod korišćenja uređaja morate se pridržavati bezbednosnih propisa kako biste sprečili povrede i štete. Zbog toga pažljivo pročitajte ova uputstva za upotrebu/bezbednosne napomene. Dobro ih sačuvajte tako da Vam informacije u svako doba budu na raspolaganju. Ako biste ovaj uređaj trebali predati drugim licima, molimo Vas da im prosledite i ova uputstva za upotrebu. Ne preuzimamo garanciju za štete koje bi nastale zbog nepridržavanja ovih uputstava za upotrebu i bezbednosnih napomena.

1. Sigurnosna uputstva

Odgovarajuća sigurnosna uputstva pronaći ćete u priloženoj knjižici.

⚠ Upozorenje!

Pročitajte sve bezbednosne napomene i uputstva. Propusti kod pridržavanja bezbednosnih napomena i uputstava mogu da prouzroče el.udar, požar i/ili teške povrede. **Sačuvajte sve bezbednosne napomene i uputstva za buduće korišćenje.**

2. Opis uređaja i sadržaj isporuke**2.1 Opis uređaja (slika 1, 3)**

- 1 Adapter za usisavanje prašine
- 2 Prekidač za uključivanje/isključivanje
- 3 Regulator broja podizanja
- 4 Poklopac levo
- 5 Zavrtnj za fiksiranje
- 6 Stepenska skala
- 7 Sto testere
- 8 Držać lista testere dole
- 9 Osloni zavrtnj
- 10 Zaštita lista testere
- 11 Stezni zavrtnj
- 12 Držać
- 13 Držać lista testere gore
- 14 Zavrtnj za pritezanje
- 15 List testere
- 16 Naprava za izduvavanje
17. Kazaljka
18. Umetak stola
19. Nosač
20. Zavrtnj
21. Navrtka
22. Adapter za tanke listove testere
23. Rezervni list testere
24. Imbus ključ vel. 2,5 mm

25. Imbus ključ vel. 4 mm

2.2 Sadržaj isporuke

Molimo vas da pomoću opisanog sadržaja isporuke proverite potpunost artikla. Ako neki delovi nedostaju, nakon kupovine artikla obratite se našem servisnom centru ili najbližoj nadležnoj prodavnici najkasnije u roku od 5 radnih dana uz predočenje važeće potvrde o kupovini. Molimo vas da sa time u obratite pažnju na tabelu o garanciji na kraju uputstava.

- Otvorite pakovanje i pažljivo izvadite uređaj.
- Uklonite ambalažu kao i delove za bezbednost pakovanja/za bezbednost tokom transporta (ako postoji).
- Proverite da li je sadržaj isporuke potpun.
- Prekontrolišite da li na uređaju i delovima pribora ima transportnih oštećenja.
- Po mogućnosti sačuvajte pakovanje do isteka garantnog roka.

Pažnja!

Uređaj i materijal za pakovanje nisu dečje igračke! Deca ne smeju da se igraju plastičnim kesama, folijama i sitnim delovima! Postoji opasnost da ih progutaju i tako se uguše!

- Testera za izrezivanje
- Zaštita lista testere
- Naprava za izduvavanje
- Adapter za tanke listove testere (2x)
- Rezervni list testere
- Imbus ključ vel. 2,5 mm
- Imbus ključ vel. 4 mm
- Originalna uputstva za upotrebu
- Bezbednosne napomene

3. Namensko korišćenje

Testera za izrezivanje služi za rezanje četvrtastog drva ili radnih predmeta sličnih drvetu. Zaobljeni materijali smeju da se režu samo ako su fiksirani odgovarajućim napravama.

Mašina sme da se koristi samo namenski. Svaka drugačija upotreba nije namenska. Za štete ili povrede svih vrsta nastale zbog nenamenskog korišćenja odgovoran je korisnik/rukovalac, a nikako proizvođač.



RS

Molimo da obratite pažnju na to da naši uređaji nisu podesni da se koriste u komercijalne, obrtničke ili industrijske svrhe. Ne preuzimamo garanciju ako se uređaj koristi u komercijalne i industrijske svrhe kao i u sličnim delatnostima.

Smeju da se koriste samo oni listovi testere koji su podesni za ovu mašinu. Zabranjena je upotreba reznih ploča svih vrsta. Sastavni deo namenske upotrebe predstavlja pridržavanje bezbednosnih napomena i uputstava za montažu kao i pogonskih napomena sadržanih u uputstvima za upotrebu.

Lica koja opslužuju ili održavaju mašinu moraju se upoznati sa pre navedenim i biti upućena u moguće opasnosti.

Pri tom treba tačno da se poštuju važeći propisi i sprečavanju nesreća pri radu. Obratite pažnju na ostala opšta pravila koja važe u medicini rada i bezbednosno-tehničkim oblastima.

Promene na mašini isključuju garanciju proizvođača i štete koje iz toga proizađu.

Uprkos namenskom korišćenju mogu da nastanu određeni faktori rizika. Uslovljeno konstrukcijom i ustrojstvom mašine mogu da nastanu sledeće situacije:

- emisije drvene prašine opasne po zdravlje u slučaju korišćenja u zatvorenim prostorijama
- opasnost od nesreće zbog kontakta ruke sa nepokrivenim područjem rezanja alata
- opasnost od zadobivanja povreda pri zameni alata (opasnost od posekotina)
- prignječenja prstiju
- opasnost od povratnog udara
- prevrtanje radnog predmeta zbog nedovoljne radne površine
- doticanje alata za rezanje
- izbacivanje delova grana i radnog predmeta

4. Tehnički podaci

Napon strujne mreže: 230 V ~ 50 Hz
Snaga: 80 vata
Vrsta pogona: S2 20 min
Snaga: 120 vata
Vrsta pogona: S6 30%
Broj obrtaja u praznom hodu n_0 : 400-1600 min⁻¹
Vrsta zaštite: IP 20
Podizanje: 21 mm
Smeštajna površina: 405 x 280 mm
Zakretanje stola: 0° do 45° ulevo

Veličina stola: 413,5 x 253 mm
Dužina lista testere: 127 mm
Radijus rada: 406 mm
Visina rezanja maks. pod 90°: 57 mm
Visina rezanja maks. pod 45°: 27 mm
Težina: 13 kg

Trajanje uključivanja:

Trajanje uključivanja S2 20 min (kratkotrajni pogon) pokazuje da motor sme trajno da se optereti nominalnom snagom od 80 vata samo tokom vremena označenog u tabeli s podacima (20 min). U protivnom će se nedozvoljeno pregrejati. Tokom pauze motor se ponovno ohladi na svoju početnu temperaturu.

Režim rada S6 30%: kontinuirani režim rada s povremenim prekidima (intervali od 10 min). Da se motor ne bi nedozvoljeno pregrejao sme da se pogoni nominalnom snagom do 30% trajanja intervala i na kraju mora nastaviti da radi preostalih 70% interval bez opterećenja .

Buka i vibracije

Vrednosti buke i vibracija utvrđene su prema normi EN 61029.

	Pogon	Prazni hod
Nivo pritiska buke L_{pA} :	80,2 dB	65,1 dB
Intenzitet buke L_{WA} :	88,4 dB	74,8 dB

Nosite zaštitu sluha.

Buka može da utiče na gubitak sluha.

Ograničite stvaranje buke i vibracija na minimum!

- Koristite samo besprekorne uređaje.
- Redovno održavajte i čistite uređaj.
- Prilagodite svoj način rada uređaju.
- Ne preopterećujte uređaj.
- Po potrebi predajte uređaj na kontrolu.
- Ako ne koristite uređaj, isključite ga.
- Nosite zaštitne rukavice.

Ostali rizici

Čak i ako propisno rukujete ovim uređajem, uvek postoje neki rizici. Zavisno od konstrukcije i izvedbe ovog električnog alata, mogu da nastanu sledeće opasnosti:

1. Oštećenja pluća, ukoliko se ne nosi odgovarajuća maska za zaštitu od prašine.
2. Oštećenje sluha, ukoliko se ne nosi odgovarajuća zaštita za uši.



5. Pre puštanja u pogon

5.1 Opšte

- Pre puštanja u rad moraju se montirati svi poklopci i sigurnosne naprave.
- List testere mora se slobodno kretati.
- Drvo koje već obrađujete proverite na eventualno zaostala strana tela, kao npr. eksere, zavrtnje ili sl.
- Pre nego što uključite prekidač za uključivanje/isključivanje proverite da li je list testere pravilno montiran i da li se kreću gibljivi delovi.
- Pre priključivanja mašine proverite da li podaci na tablici s oznakom tipa odgovaraju podacima o mreži.

5.2 Montiranje testere na radni sto (sl. 2)

1. Za postavljanje testere podesniji je radni sto od masivnog drva, nego onaj od presovane ploče kod kojeg su izražene vibracije i opterećenje bukom koji stvaraju primetne smetnje.
2. Alati i sitni delovi koji su potrebni za montažu na radni sto nisu isporučeni sa testerom. Ipak, koristite opremu barem sledeće veličine:

Opis:	Količina:
šestougaoni zavrtnji M8:	4
ravne zaptivke Ø 8 mm:	4
podloške Ø 8 mm:	4
šestougaone navrtke M8:	8

3. Podloga koja smanjuje buku takođe se ne isporučuje sa testerom. Svakako preporučamo upotrebu takve podloge kako bi vibracije i buka bile što manje.

Opis:

Meka sunderasta podloga:
405 x 280 x 13 mm

Ne pritežite zavrtnje prekomerno.
Ostavite slobodan prostor tako da sunderasta podloga može dobro da priguši buku.

Montažu testere na radni sto pogledajte na slici (2), a listu komponenti na slici:

- A: telo testere
B: podloga od sintetičke gume
C: radni sto
D: ravna zaptivka
E: podloška
F: šestougaona navrtka
G: navrtka za blokiranje

H: šestougaoni zavrtnj

5.3 Montaža

Pažnja! Pre svih radova održavanja i preinačavanja na testeru treba da se izvuče mrežni utikač.

5.3.1 Montaža zaštite lista testere i naprave za usisavanje ivera (sl. 4/5/6)

- Osloni zavrtnj (9) namestite na nosač (19).
- Stavite zaštitu lista testere (10) na osloni zavrtnj (9).
- Uvrnite zavrtnj (20) kroz provrt oslonog zavrtnja (9) i zaštitu lista testere (10).
- Osigurajte zavrtnj (20) navrtkom (21) tako da ne ispadne.
- Pomoću steznog zavrtnja (11) zaštita lista testere može da se fiksira na raznim visinama.
- Montirajte napravu za usisavanje (16) kao što je prikazano na slici 6.

5.3.2 Zamena lista testere (sl. 1/3/7)

- Okrenite stezni zavrtnj (14) udesno kako bi se otpustio list testere (15).
- Demontirajte levi poklopac (4).
- Prvo izvadite list testere iz gornjeg držača (13), pri tom pritisnite gornji oscilirajući kraj prema dole.
- Zatim skinite list testere sa donjeg držača (8).
- Izvucite list testere kroz umetak stola (18) prema gore.
- Umetnite novi list testere obrnutim redom.

Pažnja: List testere uvek montirajte tako da zupci pokazuju u smeru stola testere.

List testere možete da koristite u presezu a ili b:
prerez a: za rezanje duž nosača
prerez b: za rezanje poprečno na nosač.

Pritežite list testere okretanjem zavrtnja (14) ulevo (u smeru kazaljke časovnika).

5.3.3 Koso podešavanje stola testere (sl. 8)

- Otpustite zavrtnj za fiksiranje (5).
- Nagnite sto testere (7) ulevo, tako da kazaljka (17) pokazuje željeni ugao na stepenskoj skali (6).

Pažnja: Kada treba izvoditi precizne radove, potrebno je provesti probno rezanje i po potrebi dodatno podesiti stepene.



6. Rukovanje

6.1 Napomena:

- Testera ne reže drva samostalno. Korisnik omogućuje rezanje vođenjem drva u pokretni liste testere.
- Zupci režu drvo samo kod spuštanja.
- Drvo treba polagano da se vodi u list testere, jer su zupci testere jako mali.
- Svako lice koje želi da rukuje testerom tre neko vreme da se priuči. Za to vreme sigurno će se slomiti nekoliko listova testere.
- Kod rezanja debljih drva treba naročito da pazite da ne savinete ili uvinete list testere. Na taj način produćete vek trajanja lista testere.

6.2 Prekidač za uključivanje/isključivanje (sl.3/poz. 2)

- Za uključivanje treba pritisnuti zeleni taster.
- Za isključivanje treba pritisnuti crveni taster.
- Pažnja: Mašina ima sigurnosni prekidač protiv ponovnog uključivanja u slučajnu nestanka strujnog napona.

6.3 Regulator broja podizanja (3)

Pomoću regulatora možete da podesite broj podizanja s obzirom na materijal koji režete.

6.4 Unutarnji rezovi

1. Svojtvo ove testere za izrezivanje je mogućnost izvođenja unutarnjih rezova u ploči, bez da se ošteti spoljna strana ili rub ploče.

Upozorenje: Da biste sprečili povrede usled slučajnog pokretanja: Pre uklanjanja ili zamene lista testere uvek stavite prekidač u položaj "0" i izvucite utikač iz strujne mreže.

2. Za izvođenje unutarnjih rezova u ploči: Uklo-nite list testere kao što je opisano u odeljku 5.3.2.
3. Izbušite rupu u dotičnoj ploči.
4. Polegnite ploču sa rupom preko rupe na stolu testere.
5. Provucite list testere kroz rupu u ploči i podesite napetost lista.
6. Nakon završetka unutarnjeg izrezivanja uklonite list testere sa njegovih nosača (kao što je opisano u odeljku 5.3.2) и i skinite ploču sa stola.

6.5 Adapter za tanke listove testere (sl. 8/9)

- Uklonite list testere kao što je opisano pod tačkom 5.3.2.
- Umetnite tanak list testere (Z) u adapter.
- Prvo skinite umetka stola (18).
- Zatim okačite oba adaptera (22) na dva držača lista testere (8/13).
- Umetnite list testere kao što je opisano pod tačkom 5.3.2.

7. Čišćenje, održavanje i porudžbina rezervnih delova

Pre svih radova čišćenja izvucite mrežni utikač.

7.1 Čišćenje

- Zaštitne naprave, prolaze za vazduh i kućište motora treba uvek očistiti od prašine i prljavština. Istrljajte uređaj čistom krpom ili ga izduvajte komprimovanim vazduhom pod niskim pritiskom.
- Preporučamo da uređaj očistite odmah nakon svake upotrebe.
- Redovno čistite uređaj mokrom krpom i sa malo kalijumovog sapuna. Ne koristite rastvore ili sredstva za čišćenje; oni bi mogli da oštete plastične delove uređaja. Pripazite na to da u unutrašnjost uređaja ne dospe voda.

7.2 Ležišta

Podmažite ležišta obrtnih kotura kvalitetnom mašinskom mašću najkasnije nakon 25-30 radnih časova.

7.3 Ugljene četkice

U slučaju prekomernog iskrenja kontrolu ugljenih četkica prepustite električaru.. Pažnja! Ugljene četkice sme da zameni samo kvalifikovani električar.

7.4 Održavanje

U unutrašnjosti uređaja nema delova koje bi trebalo održavati.

7.5 Porudžbina rezervnih delova:

Kod poručivanja rezervnih delova trebali biste da navedete sledeće podatke:

- tip uređaja
- broj artikla uređaja
- identifikacioni broj uređaja
- broj potrebnog rezervnog dela

Aktuelne cene i informacije naći ćete na internet stranici www.isc-gmbh.info



RS

8. Zbrinjavanje u otpad i recikliranje

Uređaj je zapakovan kako bi se tokom transporta sprečila oštećenja. Ova ambalaža je sirovina i može ponovno da se upotrebi ili preda na reciklažu. Ovaj uređaj i njegov pribor sastavljeni su od raznih materijala, kao npr. metala i plastike. Neispravne sastavne delove odložite u specijalni otpad. Raspitajte se u specijalizovanoj prodavnici ili opštinskoj upravi!

9. Čuvanje

Čuvajte uređaj i njegov pribor na tamnom i suvom mestu bez mogućnosti smrzavanja kao i na mestu koje je za decu nepristupačno. Optimalna temperatura skladištenja je između 5 i 30 °C. Elektro alat čuvajte u originalnoj ambalaži.



RS



Samo za zemlje EU

Ne bacajte elektro-alate u kućno smeće!

Shodno evropskoj smernici 2002/96/EG o starim električnim i elektronskim uređajima i primeni državnog prava, istrošeni elektro-alati mora da se odvojeno sakupe i eliminišu na ekološki primeren način u stanici za recikliranje.

Alternativa recikliranju prema zahtevima za povrat uređaja:

Vlasnik elektro-uređaja alternativno je obavezan da umesto povrata robe u slučaju predaje vlasništva učestvuje u stručnom eliminisanju elektro-uređaja. Stari uređaj može da se u tu svrhu prepusti i stanici za preuzimanje rabljenih uređaja koja će provesti odstranjivanje u smislu državnog zakona o reciklaži i otpadu. Zakonom nisu obuhvaćeni delovi pribora ugradjeni u stare uređaje i pomoćni materijali bez električnih elemenata.

Potpuno ili delimično štampanje ili umnožavanje dokumentacije i službenih papira koji su priloženi proizvodu dozvoljeno je samo uz izričitu saglasnost firme iSC GmbH.

Zadržavamo pravo na tehničke promene

Garantne odredbe

Firma iSC GmbH odnosno nadležna prodavnica garantuje uklanjanje nedostataka odnosno zamenu u garantnom roku, u skladu sa niže pomenutim pregledom, pri čemu se ne zadire u pravo na zakonske zahteve za reklamaciju.

Kategorija	Primer	Garancija
Nedostatak na materijalu ili konstrukciji		24 meseca
Brzoabajući delovi*	Umetak stola	6 meseci
Potrošni materijal/ potrošni delovi*	List testere	Garancija samo u slučaju trenutnog kvara (24 časova nakon kupovine / datum na računu)
Neispravni delovi		5 radnih dana

* Nije obavezno da se nalazi u sadržaju isporuke!

S obzirom na brzoabajuće delove, potrošni materijal i neispravne delove firma iSC GmbH garantuje uklanjanje nedostatka odnosno dodatnu isporuku samo ako se nedostatak predoči u roku od 24 sata (potrošni materijal), 5 radnih dana (neispravni delovi) ili 6 meseci (brzoabajući delovi) nakon kupovine i dokaže datumom kupovine na računu.

Kod nedostataka na materijalu ili konstrukciji molimo vas da nam u slučaju reklamacije pošaljete uređaj zajedno s priloženim i potpuno ispunjenim garantnim listom (karticom). Pri tom je važno da se greška tačno opiše.

Za to odgovorite na sledeća pitanja:

- Da li je uređaj već jednom radio ispravno, ili je od samog početka neispravan?
- Da li ste uočili nešto pre pojave kvara (simptom pre kvara)?
- U čemu je, po vašem mišljenju, kvar u funkcionisanju uređaja (glavni simptom)?
Opišite taj kvar.

Garancijski list

Poštovani kupče,
naši proizvodi podvrgavaju se strogoj kontroli kvalitete. Žao nam je ako bi se ipak desilo da uređaj ne funkcioniše besprekorno i zamolili bismo Vas da se u tom slučaju obratite na adresu naše servisne službe navedenu ispod ove garancije. Takođe smo Vam na raspolaganju na dole navedenom telefonskom broju servisne službe. Kod zahteva za realizovanje garancije vredi sledeće:

1. Ovi garantni uslovi regulišu dodatne garancije. Ova garancija ne dotiče Vaše zakonsko pravo zahteva za ostvarenje garancije. Realizacija garancije je besplatna.
2. Garancija obuhvata isključivo nedostatke koji nastanu zbog pogreške na materijalu ili tokom proizvodnje i ograničen je na odstranjivanje tih nedostataka odnosno zamenu uređaja. Molimo da obratite pažnju na to da naši uređaji nisu konstruisani za korišćenje u komercijalne svrhe, niti u obrtu i industriji. Prema tome ugovor o garanciji ne može da se ostvari, ako se uređaj koristi u obrtničkim ili fabričkim pogonima, kao i u sličnim delatnostima. Nadalje su iz garancije isključene usluge zamene proizvoda u slučaju transportnih oštećenja, šteta zbog nepridržavanja uputstava za montažu ili zbog nestručne instalacije, nepridržavanja uputstava za upotrebu (kao npr. zbog priključka na pogrešan mrežni napon ili vrstu struje), zbog zloupotreba ili nestručnih primena (kao npr. preopterećenje uređaja ili korišćenje nedozvoljenih alata ili pribora), u slučaju nepridržavanja uputstava za održavanje i bezbednosnih odredaba, zbog prodiranja stranih tela u uređaj (npr. peska, kamenja ili prašine), nasilne primene ili spoljnih uticaja (kao npr. oštećenja zbog pada) kao i zbog uobičajenog habanja tokom korišćenja. To naročito vredi za baterije za koje ipak dajemo garanciju od 12 meseci. Zahtev za garanciju prestaje važiti ako su na uređaju već izvršeni neki zahvati.
3. Garantni rok iznosi 2 godine a počinje sa datumom kupnje uređaja. Garantni zahtjevi ostvaruju se pre isteka garantnog roka unutar dve godine nakon što ste uočili kvar. Realizacija garantnog zahteva nakon isteka garantnog roka je isključeno. Popravkom ili zamenom uređaja ne produžava se garantni rok niti se tom uslugom realizuje novi jamstveni rok za uređaj ili ostale ugrađene rezervne delove. To takođe važi i kod korišćenja servisa na licu mesta.
4. Da biste ostvarili svoj garantni zahtev, molimo Vas da nam pošaljete neispravan uređaj bez plaćanja poštarine na dole navedenu adresu. Priložite original računa za kupnju uređaja ili neki drugi dokaz o kupnji s datumom. Molimo Vas da iz tog razloga dobro sačuvate račun kao dokaz! Što tačnije opišite razlog reklamacije. Ako naša garancija obuhvata kvar koji je nastao na Vašem uređaju, odmah ćemo Vam vratiti popravljen ili novi uređaj.

Podrazumeva se da ćemo za nadoknadu troškova ukloniti i one kvarove koje garancija ne obuhvata. U tom slučaju pošaljite uređaj na adresu našeg servisa.

Za brzoabajuće/potrošne delove i neispravne delove upozoravamo na ograničenje ove garancije u skladu sa garantnim uslovima u ovim uputstvima za upotrebu.



CZ



Varování - Ke snížení rizika zranění si přečíst návod k obsluze



Noste ochranu sluchu. Působení hluku může způsobit ztrátu sluchu.



Noste ochrannou masku proti prachu. Při zpracování dřeva a jiných materiálů může vznikat zdraví škodlivý prach. Materiál obsahující azbest nesmí být opracováván!



Noste ochranné brýle. Jiskry vznikající při práci nebo odštěpky dřeva, třísky a prachy vystupující z přístroje mohou způsobit ztrátu viditelnosti.

⚠ Pozor!

Při používání přístrojů musí být dodržována určitá bezpečnostní opatření, aby se zabránilo zraněním a škodám. Přečtěte si proto pečlivě tento návod k obsluze / bezpečnostní pokyny. Dobře si ho/ je uložte, abyste měli tyto informace kdykoliv po ruce. Pokud předáte přístroj jiným osobám, předejte s ním prosím i tento návod k obsluze/ bezpečnostní pokyny. Nepřebíráme žádné ručení za škody a úrazy vzniklé v důsledku nedodržování tohoto návodu k obsluze a bezpečnostních pokynů.

1. Bezpečnostní pokyny

Příslušné bezpečnostní pokyny naleznete v příložené brožurce.

⚠ Varování!

Přečtěte si všechny bezpečnostní pokyny a instrukce. Zanedbání při dodržování bezpečnostních pokynů a instrukcí mohou mít za následek úder elektrickým proudem, požár a/nebo těžká zranění. **Všechny bezpečnostní pokyny a instrukce si uložte pro budoucí použití.**

2. Popis přístroje a rozsah dodávky**2.1 Popis přístroje (obr. 1, 3)**

- 1 Adaptér odsávání prachu
- 2 Za-/vypínač
- 3 Regulace zdvihů
- 4 Kryt vlevo
- 5 Zajišťovací šroub
- 6 Stupnice
- 7 Stůl pily
- 8 Držák pilového listu dole
- 9 Závěsný svorník
- 10 Ochrana pilového listu
- 11 Svěrací šroub
- 12 Držák
- 13 Držák pilového listu nahoře
- 14 Upínací šroub
- 15 Pilový list
- 16 Zařízení na odfukování pilin
- 17 Ukazatel
- 18 Vložka stolu
- 19 Rameno
- 20 Šroub
- 21 Matice
- 22 Adaptér pro lupénkové pilové listy
- 23 Náhradní pilový list

24. Klíč pro šrouby s vnitřním šestihranem 2,5 mm

25. Klíč pro šrouby s vnitřním šestihranem 4 mm

2.2 Rozsah dodávky

Zkontrolujte prosím úplnost výrobku na základě popsaného rozsahu dodávky. V případě chybějících dílů se prosím obraťte nejpozději během 5 pracovních dnů po zakoupení výrobku za předložení platného dokladu o koupi na naše servisní středisko nebo na nejbližší příslušné servisní centrum. Dbejte prosím na tabulku o záruce v záručních podmínkách na konci návodu.

- Otevřete balení a přístroj opatrně vyjměte z balení.
- Odstraňte obalový materiál a ochrany balení / dopravní pojistky (jsou-li k dispozici).
- Překontrolujte, zda je rozsah dodávky úplný.
- Zkontrolujte přístroj a příslušenství, zda nebyly při přepravě poškozeny.
- Balení si pokud možno uložte až do uplynutí záruční doby.

Pozor!

Přístroj a obalový materiál nejsou dětská hračka! Děti si nesmějí hrát s plastovými sáčky, fóliemi a malými díly! Hrozí nebezpečí spolknutí a udušení!

- Vykružovací pila
- Ochrana pilového listu
- Zařízení na odfukování pilin
- Adaptér pro lupénkové pilové listy (2x)
- Náhradní pilový list
- Klíč pro šrouby s vnitřním šestihranem 2,5 mm
- Klíč pro šrouby s vnitřním šestihranem 4 mm
- Originální návod k obsluze
- Bezpečnostní pokyny

3. Použití podle účelu určení

Vykružovací pila je určena na řezání hranatého dřeva nebo dřevu podobných materiálů. Kulaté obrobky smí být řezány pouze za použití vhodného upínacího zařízení.

Přístroj smí být používán pouze podle svého účelu určení. Každé další, toto překračující použití, neodpovídá použití podle účelu určení. Za z toho vyplývající škody nebo zranění všeho druhu ručí uživatel/obsluhující osoba a ne výrobce.

Dbejte prosím na to, že naše přístroje nebyly podle svého účelu určeny konstruovány pro živnostenské, řemeslnické nebo průmyslové použití. Nepřebíráme proto žádné ručení, pokud je přístroj používán v živnostenských, řemeslných nebo průmyslových podnicích a při srovnatelných činnostech.

Používat se smí pouze pro stroj vhodné pilové listy. Použití dělicích kotoučů všech druhů je zakázáno. Součástí použití podle účelu určení je také dbát bezpečnostních pokynů, tak jako návodu k montáži a provozních pokynů v návodu k použití. Osoby, které stroj obsluhují a udržují, musí být s tímto seznámeny a být poučeny o možných nebezpečích.

Kromě toho musí být co nejpřísněji dodržovány platné předpisy k předcházení úrazům. Dále je třeba dodržovat ostatní všeobecná pravidla v pracovních oblastech a bezpečnostně technických oblastech.

Změny na stroji zcela vylučují ručení výrobce a z toho vzniklé škody.

I přes použití podle účelu určení nelze zcela vyloučit určité zbývající rizikové faktory.

Podmíněna konstrukcí a uspořádáním stroje se mohou vyskytnout následující rizika:

- Zdraví škodlivé emise dřevního prachu při používání v uzavřených místnostech.
- Nebezpečí úrazu kontaktem ruky s nezakrytou oblastí řezání nástroje.
- Nebezpečí zranění při výměně nástroje (nebezpečí pořezání).
- Pohmoždění prstů.
- Ohrožení zpětným vrhem.
- Převrácení obrobku na základě nedostatečné opěrné plochy obrobku.
- Dotknutí se řezného nástroje.
- Vylétnutí částí větví a částí obrobků.

Tento přístroj není určen k tomu, aby ho obsluhovaly osoby (včetně dětí) s omezenými fyzickými, senzorickými nebo duševními schopnostmi nebo s nedostatkem zkušeností a/nebo s nedostatkem znalostí, leda že by byly pod dohledem osoby odpovědné za jejich bezpečnost nebo od ní obdržely pokyny, jak přístroj používat. Děti by měly být pod dohledem, aby bylo zaručeno, že si nebudou s přístrojem hrát.

4. Technická data

Síťové napětí:.....	230 V ~ 50 Hz
Příkon:	80 W
Druh provozu:	S2 20 min
Příkon:	120 W
Druh provozu:	S6 30%
Počet otáček naprázdno n_0 :	400-1600 min ⁻¹
Druh ochrany:	IP 20
Zdvihový pohyb:	21 mm
Podstavná plocha:	405 x 280 mm
Stůl otočný:	0° až 45° doleva
Velikost stolu:	413,5 x 253 mm
Délka pilového listu:	127 mm
Vyložení:	406 mm
Hloubka řezu max. při 90°:	57 mm
Hloubka řezu max. při 45°:	27 mm
Hmotnost:	13 kg

Doba zapnutí:

Doba zapnutí S2 20 min (krátkodobý chod) znamená, že motor se jmenovitým výkonem 80 W smí při plné zátěži běžet pouze po dobu uvedenou na datovém štítku (20 min). Jinak by se nepřipustně zahřál. Během přestávky se motor opět ochladí na svoji výchozí teplotu.

Druh provozu S6 30%: Trvalý chod s přerušovaným zatížením (doba pracovního cyklu 10 min). Aby se motor nepřipustně nezahřál, smí být motor 30 % trvání cyklu provozován s uvedeným jmenovitým výkonem a poté musí 70 % trvání cyklu běžet dál bez zátěže.

Hluk a vibrace

Hluk a vibrace změřeny podle normy EN 61029.

	Provoz	Chod naprázdno
Hladina akustického tlaku L_{pA} :	80,2 dB	65,1 dB
Hladina akustického výkonu L_{WA} :	88,4 dB	74,8 dB

Noste ochranu sluchu.

Působení hluku může způsobit ztrátu sluchu.

Omezte tvorbu hluku a vibrace na minimum!

- Používejte pouze přístroje v bezvadném stavu.
- Pravidelně provádějte údržbu a čištění přístroje.



- Přizpůsobte Váš způsob práce přístroji.
- Nepřetěžujte přístroj.
- V případě potřeby nechte přístroj zkontrolovat.
- Přístroj vypněte, pokud ho nepoužíváte.
- Noste rukavice.

Zbývající rizika

I přesto, že obsluhujete elektrický přístroj podle předpisů, existují vždy zbývající rizika. V souvislosti s konstrukcí a provedením elektrického přístroje se mohou vyskytnout následující nebezpečí:

1. Poškození plic, pokud se nenosí žádná vhodná ochranná maska proti prachu.
2. Poškození sluchu, pokud se nenosí žádná vhodná ochrana sluchu.

5. Před uvedením do provozu

5.1 Všeobecně

- Před uvedením do provozu musí být všechny kryty a bezpečnostní zařízení správně namontovány.
- Pilový list musí mít možnost volného chodu.
- U již opracovaného dřeva dbát na cizí tělesa jako např. hřebíky nebo šrouby atd.
- Před zapnutím za-/vypínače se ujistěte, zda je pilový list správně namontován a zkontrolujte volný chod pohyblivých částí.
- Před připojením stroje se ujistěte, zda údaje na typovém štítku souhlasí s údaji sítě.

5.2 Montáž pily na pracovní stůl (obr. 2)

1. Pro nasazení pily se hodí pracovní stůl z masivního dřeva lépe než tenká překližková konstrukce, u které by ztlačně rušily vibrace a hluková zátěž.
2. Náradí a malé díly potřebné k montáži na pracovním stole nebyly dodány spolu s pilou. Použijte však alespoň vybavení následující velikosti:

Popis:	Množství:
Šrouby se šestihrannou hlavou M8:	4
Plochá těsnění Ø 8mm:	4
Podložky Ø 8 mm:	4
Šestihranné matice M8:	8

3. Podložka z pěnové pryže snižující hluk také není součástí dodávky. Doporučujeme ale naléhavě použití takové podložky, aby byly vibrace a hluk co nejmenší.

Popis:

Měkká podložka z pěnové pryže:
405 x 280 x 13 mm

Šrouby neutahujte nadměrně pevně.

Ponechte vůli, aby mohla podložka z pěnové pryže dobře absorbovat.

Montáž pily na pracovní stůl viz obrázek (2), přehled komponent na obrázku:

- A: Těleso pily
- B: Podložka z pěnové pryže
- C: Pracovní stůl
- D: Ploché těsnění
- E: Podložka
- F: Šestihranná matice
- G: Kontramatice
- H: Šroub se šestihrannou hlavou

5.3 Montáž

Pozor! Před všemi údržbovými a přestavbovými pracemi na vykrúžovací pile vytáhnout síťovou zástrčku.

5.3.1 Montáž ochrany pilového listu a zařízení na odfukování pilin (obr. 4/5/6)

- Závěsný svorník (9) zavěsit na rameno (19).
- Ochranu pilového listu (10) nasunout na závěsný svorník (9).
- Šroub (20) nasadit skrz otvor závěsného svorníku (9) a ochrany pilového listu (10).
- Šroub (20) zajistit pomocí matice (21) proti vypadnutí.
- Pomocí svěracího šroubu (11) může být ochrana pilového listu zafixována v různých výškách.
- Zařízení na odfukování pilin (16) namontujte tak, jak je znázorněno na obrázku 6.

5.3.2 Výměna pilového listu (obr. 1/3/7)

- Aby se uvolnil pilový list (15), otočit upínací šroub (14) doprava.
- Odšroubovat levý kryt (4).
- Pilový list nejprve vyjmout z horního držáku pilového listu (13), přitom stlačit horní výkyvné rameno směrem dolů.
- Poté vyjmout pilový list z dolního držáku pilového listu (8).
- Pilový list vytáhnout vložkou stolu (18) směrem nahoru.



- Nový pilový list opět nasadit v opačném pořadí.

Pozor: Vložte pilový list vždy tak, aby zuby ukazovaly ve směru stolu pily.

Pilový list může být vložen do drážky a nebo b:
Drážka a: Pro řezy podél ramena
Drážka b: Pro řezy příčně k ramenu.

Pilový list upnout otáčením upínacího šroubu (14) doleva (ve směru hodinových ručiček).

5.3.3 Nastavení stolu pily našikmo (obr. 8)

- Povolit zajišťovací šroub (5).
- Stůl pily (7) naklonit doleva, až ukazatel (17) ukazuje na požadovaný úhel na stupnici (6).

Pozor: Jestliže je vyžadována precizní práce, měl by být proveden zkušební řez a nastavení stupňů popřípadě seřízeno.

6. Obsluha

6.1 Poznámka:

- Pila neřeže dřevo samočinně. Uživatel umožňuje řezání vedením dřeva na pohybující se pilový list.
- Zuby řežou dřevo pouze při zdvihu směrem dolů.
- Dřevo musí být pomalu vedeno na pilový list, protože jsou zuby pilového listu velmi malé.
- Každá osoba, která chce pracovat s pilou, potřebuje určitou dobu na zaučení. Během této doby se určitě pár listů zlomí.
- Při řezání silnějšího dřeva je třeba obzvláště dbát na to, aby nebyl pilový list ohnut nebo pootočen. Tím se zvýší životnost pilového listu.

6.2 Za-/vypínač (obr. 3/pol. 2)

- Na zapnutí stlačit zelené tlačítko.
- Na vypnutí musí být stlačeno červené tlačítko.
- Pozor: Stroj je vybaven bezpečnostním spínačem proti opětovnému spuštění po poklesu napětí.

6.3 Regulace zdvihů (3)

Pomocí regulace zdvihů (15) můžete nastavit počet zdvihů příslušně podle druhu řezaného materiálu.

6.4 Provádění vnitřních řezů

1. Znakem této vykružovací pily je možnost provádění vnitřních řezů do desky bez toho, aby byla poškozena vnější strana nebo obvod desky.

Varování: Aby se zabránilo zraněním vzniklým při náhodném zapnutí pily: Před odstraněním nebo výměnou pilového listu vždy posunout vypínač do polohy "0" a vytáhnout síťovou zástrčku ze zásuvky.

2. K provádění vnitřních řezů do desky: Pilový list odstranit tak, jak je popsáno v odstavci 5.3.2.
3. Do příslušné desky vyvrtat otvor.
4. Desku s otvorem položit přes přístupový otvor stolu pily.
5. Pilový list nainstalovat tímto otvorem v desce a nastavit upnutí listu.
6. Po ukončení vnitřních řezů odstranit pilový list z držáků listu (jak je uvedeno v odstavci 5.3.2) a desku odebrat ze stolu.

6.5 Adaptér pro lupénkové pilové listy (obr. 8/9)

- Odstraňte pilový list tak, jak je popsáno v bodě 5.3.2.
- Vložte nyní lupénkový pilový list (Z) do adaptéru.
- Nejprve odeberte vložku stolu (18).
- Poté zavěste oba adaptéry (22) na oba držáky pilového listu (8/13).
- Vložení pilového listu tak, jak je popsáno v bodě 5.3.2.

7. Čištění, údržba a objednání náhradních dílů

Před všemi čisticími pracemi vytáhněte síťovou zástrčku.

7.1 Čištění

- Udržujte bezpečnostní zařízení, větrací otvory a kryt motoru tak prostě prachu a nečistot, jak jen to je možné. Otřete přístroj čistým hadrem nebo ho profoukněte stlačeným vzduchem při nízkém tlaku.
- Doporučujeme přímo po každém použití přístroj vyčistit.
- Pravidelně přístroj čistěte vlhkým hadrem a trochou mazlavého mýdla. Nepoužívejte čisticí prostředky nebo rozpouštědla; tyto by mohly narušit plastové díly přístroje. Dbejte na to, aby se do přístroje nedostala voda.

7.2 Ložiska

Mazte ložiska vodicích kladek pravidelně kvalitním strojním mazacím tukem, nejpozději však po cca 25-30 provozních hodinách.

7.3 Uhlíkové kartáčky

Při nadměrné tvorbě jisker nechte uhlíkové kartáčky zkontrolovat odborným elektrikářem. Pozor! Uhlíkové kartáčky smějí být vyměněny pouze odborným elektrikářem.

7.4 Údržba

Uvnitř přístroje se nevyskytují žádné další díly vyžadující údržbu.

7.5 Objednání náhradních dílů:

Při objednávce náhradních dílů je třeba uvést následující údaje:

- Typ přístroje
- Číslo artiklu přístroje
- Identifikační číslo přístroje
- Číslo požadovaného náhradního dílu

Aktuální ceny a informace naleznete na www.isc-gmbh.info

8. Likvidace a recyklace

Přístroj je uložen v balení, aby bylo zabráněno poškození při přepravě. Toto balení je surovina a tím znovu použitelné nebo může být dáno zpět do cirkulace surovin. Přístroj a jeho příslušenství jsou vyrobeny z rozdílných materiálů, jako např. kov a plasty. Defektní součástky odevzdejte k likvidaci zvláštních odpadů. Zeptejte se v odborné prodejně nebo na místním zastupitelství!

9. Skladování

Skladujte přístroj a jeho příslušenství na tmavém, suchém a nezamrzajícím místě a mimo dosah dětí. Optimální teplota skladování leží mezi 5 a 30 °C. Uložte elektrický přístroj v originálním balení.



CZ



Jen pro země EU

Elektrické nářadí a přístroje neodhazujte do domovního odpadu!

Podle evropské směrnice 2002/96/ES o odpadních elektrických a elektronických zařízeních (OEEZ) a při prosazování národního práva musí být spotřebované elektrické nářadí sbíráno samostatně a musí být dopraveno do odpovídajícího ekologického recyklačního závodu.

Alternativa recyklace k výzvě na zpětné odeslání výrobku:

Vlastník elektrického přístroje je povinen alternativně namísto zpětného odeslání zařízení spolupůsobit při jeho správném zužitkování v případě, že se vzdá jeho vlastnictví. Starý přístroj lze v takovém případě odevzdat také ve sběrně, která provede odstranění ve smyslu národního zákona o recyklaci a odpadech. Tyto předpisy se nevztahují na díly příslušenství a pomocné prostředky bez elektrických součástí přidané ke starým přístrojům.

Patisk nebo jiné rozmnožování dokumentace a průvodních listin, také ve výtazích, je přípustný pouze s výslovným souhlasem firmy iSC GmbH.

Technické změny vyhrazeny

Záruční podmínky

Firma iSC GmbH, resp. příslušné stavební centrum ručí za odstranění poruch resp. výměnu přístroje na základě níže uvedeného přehledu, přičemž zákonem stanovené nároky na záruku zůstávají nedotčeny.

Kategorie	Příklad	Záruka
Nedostatky materiálu nebo konstrukční nedostatky		24 měsíců
Rychle opotřebitelné díly*	Vložka stolu	6 měsíců
Spotřební materiál/ spotřební díly*	Pilový list	Záruka pouze v případě okamžité chyby (24 hod. po zakoupení / datum dokladu o koupi)
Chybějící díly		5 pracovních dnů

* není nutně obsaženo v rozsahu dodávky!

Ohledně rychle opotřebitelných dílů, spotřebního materiálu a chybějících dílů ručí firma iSC GmbH, resp. příslušné stavební centrum za odstranění nedostatku resp. dodatečné dodání pouze tehdy, pokud je nedostatek oznámen během 24 hod. (spotřební materiál), 5 pracovních dnů (chybějící díly) nebo 6 měsíců (rychle opotřebitelné součásti) po zakoupení na základě přiloženého dokladu o koupi.

V případě nedostatků materiálu nebo konstrukčních nedostatků Vás prosíme v případě záruky přístroj dodat spolu s přiloženou kompletně vyplněnou záruční kartou přístroje. Důležité je uvést přesný popis chyby.

Odpovězte k tomu na následující otázky:

- Fungoval přístroj předtím nebo byl od začátku defektní?
- Všimli jste si něčeho před vyskytnutím poruchy (příznak před poruchou)?
- Jakou chybou funkci přístroj podle Vašeho názoru vykazuje (hlavní příznak)?
Popište tuto chybou funkci.

Záruční list

Vážená zákaznice, vážený zákazník,
naše výrobky podléhají přísné kontrole kvality. Pokud i přesto tento přístroj bezvadně nefunguje, velice toho litujeme a prosíme Vás, abyste se obrátili na náš zákaznický servis, jehož adresa je uvedena na tomto záručním listu. Rádi Vám budeme k dispozici také telefonicky na níže uvedeném servisním čísle. Pro uplatňování nároků na záruku platí následující:

1. Tyto záruční podmínky upravují dodatečný záruční servis. Vašich zákonných nároků na záruku se tato záruka netýká. Náš záruční servis je pro Vás bezplatný.
2. Záruční servis se vztahuje výhradně na nedostatky, které lze odvodit z vad materiálu nebo výrobních vad a je také omezen pouze na odstranění těchto nedostatků, resp. výměnu přístroje. Dbejte prosím na to, že naše přístroje nebyly podle svého účelu určeny konstruovány pro živnostenské, řemeslnické nebo průmyslové použití. Záruční smlouva tak není realizována, pokud byl přístroj používán v živnostenských, řemeslných nebo průmyslových podnicích a při srovnatelných činnostech. Z naší záruky je dále vyloučeno poskytnutí náhrady za dopravní škody, škody způsobené nedodržováním montážního návodu nebo z důvodů neodborné instalace, nedodržování návodu k použití (jako např. připojení na chybné síťové napětí nebo druh proudu), nedovoleného nebo neodborného používání (jako např. přetížení přístroje nebo použití neschválených vložných nástrojů nebo příslušenství), nedodržování pokynů pro údržbu a bezpečnostních pokynů, vniknutí cizích těles do přístroje (jako např. písek, kameny nebo prach), použití násilí nebo poškození v důsledku cizích vlivů (jako např. škody způsobené pádem), jakož také běžného opotřebení způsobeného používáním. To platí obzvláště pro akumulátory, na které přesto poskytujeme záruční lhůtu 12 měsíců. Nárok na záruku zaniká, pokud bylo do přístroje již zasahováno.
3. Záruční doba činí 2 roky a začíná datem koupě přístroje. Nároky na záruku před vypršením záruční doby je třeba uplatňovat během dvou týdnů od zjištění defektu. Uplatňování nároků na záruku po vypršení záruční doby je vyloučeno. Oprava nebo výměna přístroje nevede k prodloužení záruční doby, ani k zahájení nové záruční doby za provedený výkon pro přístroj nebo pro případné zamontované náhradní díly. Toto platí také v případě servisu v místě Vašeho bydliště.
4. Při uplatňování Vašeho nároku na záruku zašlete prosím přístroj bez poštovného na níže uvedenou adresu. Přiložte originál prodejního dokladu nebo jiného datovaného potvrzení o koupi. Pokladní lístek si proto dobře uložte jako důkaz! Popište nám prosím pokud možno přesně důvod reklamace. Je-li defekt přístroje v našem záručním servisu obsažen, obdržíte obratem opravený nebo nový přístroj.

Samozřejmě rádi za úhradu nákladů odstraníme defekty na přístroji, které nespádají nebo již nespádají do rozsahu záruky. K tomu nám přístroj prosím zašlete na naši servisní adresu.

V případě rychle opotřebitelných dílů/spotřebních dílů a chybějících dílů poukazujeme na omezení této záruky podle záručních podmínek uvedených v tomto návodu k obsluze.



SK



Výstraha - Aby ste znížili riziko poranenia, prečítajte si návod na obsluhu



Používajte ochranu sluchu. Pôsobenie hluku môže spôsobiť poškodenie sluchu.



Používajte ochrannú masku proti prachu. Pri práci s drevom a inými materiálmi môže vznikáť zdravie škodlivý prach. Materiál obsahujúci azbest nesmie byť spracovávaný!



Noste ochranné okuliare. Iskry vznikajúce pri práci alebo úlomky, triesky a prach vystupujúci z prístroja by mohli viesť k trvalému poškodeniu zraku.

⚠ Pozor!

Pri používaní prístrojov sa musia dodržiavať príslušné bezpečnostné opatrenia, aby bolo možné zabrániť prípadným zraneniam a vecným škodám. Preto si starostlivo prečítajte tento návod na obsluhu/bezpečnostné pokyny. Následne ich starostlivo uschovajte, aby ste mali vždy k dispozícii potrebné informácie. V prípade, že budete prístroj požičiavať tretím osobám, prosím odovzdajte im spolu s prístrojom tento návod na obsluhu/bezpečnostné pokyny. Nepreberáme žiadne ručenie za nehody ani škody, ktoré vzniknú nedodržaním tohto návodu na obsluhu a bezpečnostných pokynov.

1. Bezpečnostné pokyny

Príslušné bezpečnostné pokyny nájdete v priloženej brožúrke.

⚠ Výstraha!

Prečítajte si všetky bezpečnostné predpisy a pokyny. Nedostatky pri dodržovaní bezpečnostných predpisov a pokynov môžu mať za následok úraz elektrickým prúdom, vznik požiaru a/alebo ťažké poranenia. **Všetky bezpečnostné predpisy a pokyny si odložte pre budúce použitie.**

2. Popis prístroja a objem dodávky**2.1 Popis prístroja (obr. 1, 3)**

- 1 Adaptér na odsávanie prachu
- 2 Vypínač zap/vyp
- 3 Regulátor zdvihovej frekvencie
- 4 Ľavý kryt
- 5 Fixačná skrutka
- 6 Stupnica
- 7 Pílový stôl
- 8 Dolný držiak pílového listu
- 9 Prídržný čap
- 10 Ochrana pílového listu
- 11 Aretačná skrutka
- 12 Držiak
- 13 Horný držiak pílového listu
- 14 Upínacia skrutka
- 15 Pílový list
- 16 Vyfukovacie zariadenie
- 17 Ukazovateľ
- 18 Stolná vložka
- 19 Konzola
- 20 Skrutka
21. Matica

22. Adaptér pre lupienkové pílové listy

23. Náhradný pílový list

24. Vnútorý šesťhranný kľúč 2,5 mm

25. Vnútorý šesťhranný kľúč 4 mm

2.2 Objem dodávky

Prosím, skontrolujte kompletnosť výrobku na základe uvedeného objemu dodávky. V prípade chýbajúcich častí sa prosím obráťte do 5 pracovných dní od zakúpenia výrobku s predložením platného dokladu o kúpe na naše servisné stredisko alebo na najbližšie príslušné nákupné stredisko. Prosím, pozrite si záručnú tabuľku v záručných podmienkach na konci návodu.

- Otvorte balenie a opatrne vyberte prístroj von z balenia.
- Odstráňte obalový materiál ako aj obalové/transportné poistky (pokiaľ sú obsiahnuté).
- Skontrolujte, či je obsah dodávky kompletný.
- Skontrolujte, či nedošlo k poškodeniu prístroja a príslušenstva transportom.
- Pokiaľ možno, uschovajte si obal až do konca záručnej doby.

Pozor!

Prístroj a obalový materiál nie sú hračky! Deti sa nesmú hrať s plastovými vreckami, fóliami ani malými dielmi! Hrozí nebezpečenstvo prehltnutia a udusení!

- Lupienková píla
- Ochrana pílového listu
- Vyfukovacie zariadenie
- Adaptér pre lupienkové pílové listy (2x)
- Náhradný pílový list
- Vnútorý šesťhranný kľúč 2,5 mm
- Vnútorý šesťhranný kľúč 4 mm
- Originálny návod na obsluhu
- Bezpečnostné pokyny

3. Predpísaný účel použitia

Lupienková píla je určená na rezanie hranatého dreva alebo drevu podobných materiálov. Okrúhle materiály smú byť rezané len pomocou vhodných aretačných prípravkov.

Prístroj smie byť použitý len na ten účel, na ktorý bol určený. Akékoľvek iné odlišné použitie sa považuje za nespĺňajúce účel použitia. Za škody alebo zranenia akéhokoľvek druhu spôsobené nesprávnym používaním ručí používateľ/obsluhujúca osoba, nie však výrobca.

Prosím berte ohľad na skutočnosť, že naše prístroje neboli svojim určením konštruované na profesionálne, remeselnícke ani priemyselné použitie. Nepreberáme žiadne záručné ručenie, ak sa prístroj bude používať v profesionálnych, remeselníckych alebo priemyselných prevádzkach ako aj na činnosti rovnocenné s takýmto použitím.

Smú sa používať len pilové listy vhodné pre toto zariadenie. Používanie rozbrusovacích kotúčov akéhokoľvek druhu je zakázané. Súčasťou správneho účelového použitia prístroja je taktiež dodržiavanie bezpečnostných predpisov, ako aj návodu na montáž a pokynov k prevádzke nachádzajúcich sa v návode na obsluhu.

Osoby, ktoré obsluhujú stroj a vykonávajú jeho údržbu, musia byť s ním oboznámené a informované o možných nebezpečenstvách. Okrem toho sa musia prísne dodržiavať platné bezpečnostné predpisy proti úrazom. Treba dodržiavať aj ostatné všeobecné predpisy z oblasti pracovnej medicíny a bezpečnostnej techniky.

Zmeny vykonané na stroji celkom anulujú ručenie výrobcu a ručenie za škody takto spôsobené.

Napriek správne účelovému použitiu sa nemôžu niektoré špecifické rizikové faktory celkom vylúčiť. Z dôvodu danej konštrukcie a stavby tohto stroja sa môžu vyskytnúť nasledujúce body:

- Emisie dreveného prachu poškodzujúce zdravie pri používaní v uzatvorených miestnostiach.
- Nebezpečenstvo úrazu z dôvodu kontaktu ruky s nezakrytou reznou oblasťou nástroja.
- Nebezpečenstvo zranenia pri výmene nástroja (nebezpečenstvo porezania).
- Pomliaždenie prstov.
- Ohrozenie spätným úderom.
- Vyklopenie obrobku kvôli nedostatočnej dotykovej ploche obrobku na podklade.
- Dotyk s rezným nástrojom.
- Spätný úder častí konárov a častí obrobkov.

Tento prístroj nie je určený na to, aby ho mohli používať osoby (vrátane detí) s obmedzenými fyzickými, zmyslovými alebo psychickými schopnosťami alebo osoby s nedostatočnými skúsenosťami a/alebo nedostatočnými vedomosťami, také používanie je možné len v tom prípade, ak budú pod dozorom osoby zodpovednej za ich bezpečnosť alebo ak boli zaškolené o používaní prístroja. Deti by mali byť pod dozorom, aby bolo možné zabezpečiť, že sa nebudú s prístrojom hrať.

4. Technické údaje

Sieťové napätie:.....	230 V ~ 50 Hz
Príkion:	80 Watt
Prevádzkový režim:	S2 20 min
Príkion:	120 Watt
Prevádzkový režim:	S6 30 %
Otáčky pri voľnobehu n_0 :.....	400-1 600 min ⁻¹
Druh ochrany:	IP 20
Pohyb zdvihu:	21 mm
Podstavná plocha:	405 x 280 mm
Stôl otočný:	0° do 45° vľavo
Veľkosť stola:	413,5 x 253 mm
Dĺžka pilového listu:	127 mm
Vyloženie:	406 mm
Výška rezu max. pri 90°:.....	57 mm
Výška rezu max. pri 45°:	27 mm
Hmotnosť:	13 kg

Doba zapnutia:

Doba zapnutia S2 20 min (krátkodobá prevádzka) znamená, že sa motor s nominálnym výkonom 80 wattov môže trvalo zaťažiť len po dobu uvedenú na výrobnom štítku (20 min). V opačnom prípade by sa motor neprípustne zohrial. Počas prestávky sa motor znovu ochladí na svoju pôvodnú teplotu.

Pracovný režim S6 30%: Priebežná prevádzka s prerušovaným zaťažením (pracovný cyklus 10 min). Aby sa motor neprehrieval nad prípustnú hodnotu, smie byť motor počas 30% pracovného cyklu prevádzkovaný na uvedený nominálny výkon a musí následne bežať počas 70% pracovného cyklu bez zaťaženia.

Hluk a vibrácia

Hodnoty hluku a vibrácie boli merané podľa EN 61029.

	Prevádzka	Voľnobeh
Hladina akustického tlaku L_{pA} :	80,2 dB	65,1 dB
Hladina akustického výkonu L_{WA} :	88,4 dB	74,8 dB

Používajte ochranu sluchu.

Pôsobenie hluku môže spôsobiť poškodenie sluchu.



SK

Obmedzte tvorbu hluku a vibráciu na minimum!

- Používajte len prístroje v bezchybnom stave.
- Pravidelne vykonávajte údržbu a čistenie prístroja.
- Prispôbte spôsob práce prístroju.
- Prístroj nepreťažujte.
- V prípade potreby nechajte prístroj skontrolovať.
- Prístroj vypnite, pokiaľ ho nepoužívate.
- Používajte rukavice.

Zvyškové riziká

Aj napriek tomu, že budete elektrický prístroj obsluhovať podľa predpisov, budú existovať zvyškové riziká. V súvislosti s konštrukciou a vyhotovením elektrického prístroja môže dôjsť k výskytu týchto nebezpečenstiev:

1. Poškodenie pľúc, pokiaľ sa nenesie žiadna vhodná ochranná maska proti prachu.
2. Poškodenie sluchu, pokiaľ sa nenesie žiadna vhodná ochrana sluchu.

5. Pred uvedením do prevádzky

5.1 Všeobecne

- Pred uvedením do prevádzky sa musia všetky kryty a bezpečnostné prípravky správne namontovať.
- Pílový list musí môcť voľne bežať.
- Pri dreve, ktoré už bolo opracované, je potrebné dbať na cudzie telesá ako napr. klince alebo skrutky atď.
- Pred tým, než stlačíte vypínač zap/vyp, presvedčte sa o tom, že je pílový list správne namontovaný a je zaručená ľahkosť chodu pohyblivých častí.
- Presvedčte sa pred zapojením stroja do siete o tom, či údaje na typovom štítku prístroja súhlasia s údajmi prítomnej elektrickej siete.

5.2 Montáž píly na pracovný stôl (obr. 2)

1. K uloženiu píly sa viac hodí pracovný stôl z masívneho dreva ako tenká preglejková konštrukcia, pri ktorej by vibrácie a zaťaženie hluku mohli pôsobiť rušivo.
2. Nástroje a malé časti potrebné pri montáži píly na pracovný stôl nie sú súčasťou dodávky. Použite však minimálne vybavenie nasledujúcich parametrov:

Popis:	Množstvo:
Šesťhranné skrutky M8:	4
Ploché tesnenia Ø 8mm:	4
Podložky Ø 8mm:	4
Šesťhranné matice M8:	8

3. Taktiež nie je súčasťou dodávky podložka z penovej gumy redukujúca hluk. Odporúčame Vám však použitie takejto podložky na udržanie nízkych vibrácií a hluku.

Popis:

Mäkká penovo-gumová podložka:
405 x 280 x 13 mm

Skrutky nepriťahujte nadmernou silou.

Ponechajte určitú vôľu, aby mala penovo-gumová podložka dobré absorpčné schopnosti.

Montáž píly na pracovný stôl uskutočnite podľa obrázku (2), zoznam jednotlivých dielov na obrázku:

- A: Teleso píly
- B: Penovo-gumová podložka
- C: Pracovný stôl
- D: Ploché tesnenie
- E: Podložka
- F: Šesťhranná matica
- G: Poistná matica
- H: Šesťhranná skrutka

5.3 Montáž

Pozor! Pred všetkými údržbovými a prestavbovými prácami na lupienkovej píle sa musí vytiahnuť elektrický kábel zo siete.

5.3.1 Montáž ochrany pílového listu a zariadenia na vyfukovanie triesok (obr. 4/5/6)

- Prídržný čap (9) nasadiť na konzolu (19).
- Ochrany pílového listu (10) nasunúť na prídržný čap (9).
- Skrutku (20) cez otvor prídržného čapu (9) a ochrany pílového listu (10).
- Skrutku (20) s maticou (21) zaistiť proti vypadnutiu.
- Pomocou aretačnej skrutky (11) sa môže ochrana pílového listu upevniť v rôznych výškach.
- Vyfukovacie zariadenie (16) namontujte tak, ako je to znázornené na obrázku 6.



5.3.2 Výmena pílového listu (obr. 1/3/7)

- Aby sa pílový list (15) uvoľnil, otáčajte upínaciu skrutku (14) smerom doprava.
- Odskrutkujte ľavý kryt (4).
- Pílový list vyberte najprv z horného držiaku pílového listu (13), pričom stlačte horné výkyvné rameno smerom nadol.
- Následne vyberte pílový list z dolného držiaku pílového listu (8).
- Pílový list vytiahnite nahor cez vkladaciu časť stola (18).
- Pri vkladaní nového pílového listu postupujte v obrátenom poradí.

Pozor: Vkladajte pílový list vždy tak, aby zuby smerovali k pílovému stolu.

Pílový list sa môže vložiť do drážky a alebo b:

Drážka a: Pre rezy pozdĺž konzoly

Drážka b: Pre rezy priečne na konzolu.

Pílový list napnite pomocou upínacej skrutky (14) smerom doľava (v smere otáčania hodinových ručičiek).

5.3.3 Postaviť pílový stôl šikmo (obr. 8)

- Uvoľniť fixačnú skrutku (5).
- Pílový stôl (7) nakloňte vľavo tak, aby ukazovateľ (17) ukazoval na želanú uhlovú hodnotu na stupnici (6).

Pozor: Ak sa vyžaduje presná práca, mal by byť vykonaný skúšobný rez a podľa potreby by sa mal dodatočne upraviť želaný uhol.

6. Obsluha

6.1 Poznámka:

- Píla nereže drevo samočinne. Užívateľ umožní rezanie vedením dreva k pohybujúcejmu sa pílovému listu.
- Zuby režu drevo iba pri pohybe nadol.
- Drevo sa na pílový list musí viesť pomaly, pretože zuby pílového listu sú malé.
- Každá osoba, ktorá chce s pílou pracovať, potrebuje istý čas na zaučenie. Počas tejto doby sa určite pár listov zlomí.
- Pri rezaní hrubšieho dreva dbajte obzvlášť na to, aby sa pílový list neohol a nepretočil. Predĺžte tak životnosť pílového listu.

6.2 Vypínač zap/vyp (obr. 3/pol. 2)

- Ak chcete prístroj zapnúť, stlačte zelené tlačidlo.
- Ak chcete prístroj vypnúť, stlačte červené tlačidlo.
- Pozor: Tento stroj je vybavený bezpečnostným vypínačom na zabránenie opätovného zapnutia po poklese napätia.

6.3 Regulátor zdvihovej frekvencie (3)

Pomocou regulátora zdvihovej frekvencie môžete nastaviť zodpovedajúci počet zdvihov v závislosti od druhu rezaného materiálu.

6.4 Vykonávanie vnútorných rezov

1. Jedným z charakteristických znakov tejto lupienkovej píly je možnosť vykonávať vnútorné rezy na doske bez toho, aby sa vonkajšia strana alebo obvod tejto dosky poškodil.

Výstraha: Aby sa predišlo poraneniam, ktoré môžu vzniknúť pri neželanom spustení píly: Pred odobratím alebo výmenou pílového listu vždy nastavte vypínač do polohy „0“ a vytiahnite elektrický kábel zo zásuvky.

2. K uskutočneniu vnútorných rezov na doske: Odstráňte pílový list tak, ako je popísané v časti 5.3.2.
3. Do príslušnej dosky navrtajte diery.
4. Túto dosku s dierou osadte cez prístupový otvor pílového stola.
5. Pílový list nainštalujte cez túto diery v doske a nastavte napätie pílového listu.
6. Po ukončení vnútorného rezu pílový list odstráňte z upínadla (ako je uvedené v časti 5.3.2) a zoberte dosku zo stola.

6.5 Adaptér pre listy lupienkovej píly (obr. 8/9)

- Odstráňte pílový list tak, ako je popísané v časti 5.3.2.
- Teraz vložte list lupienkovej píly (Z) do adaptéra.
- Najskôr odobrat' stolnú vložku (18).
- Potom zavesiť obidva adaptéry (22) na oba držiaky pílového listu (8/13).
- Nasadenie pílového listu tak, ako je popísané v bode 5.3.2.

7. Čistenie, údržba a objednanie náhradných dielov

Pred všetkými údržbovými a čistiacimi prácami vytiahnite kábel zo siete.

7.1 Čistenie

- Udržujte ochranné zariadenia, vzduchové otvory a kryt motora vždy v čistom stave bez prachu a nečistôt. Utrite prístroj čistou utierkou alebo ho vyčistite vyfúkaním stlačeným vzduchom pri nastavení na nízky tlak.
- Odporúčame, aby ste prístroj čistili priamo po každom použití.
- Čistite prístroj pravidelne pomocou vlhkej utierky a malého množstva tekutého mydla. Nepoužívajte žiadne agresívne čistiace prostriedky ani riedidlá; tieto prostriedky by mohli napadnúť umelohmotné diely prístroja. Dbajte na to, aby sa do vnútra prístroja nedostala voda.

7.2 Ložiska

Mastite ložiskové body valčekov pravidelne s vysokokvalitným strojným tukom, najneskôr však po 25-30 prevádzkových hodinách.

7.3 Uhlíkové kefky

Pri nadmernej tvorbe iskier nechajte uhlíkové kefky na prístroji skontrolovať odborným elektrikárom. Pozor! Uhlíkové kefky smú byť vymieňané len odborným elektrikárom.

7.4 Údržba

Vo vnútri prístroja sa nenachádzajú žiadne ďalšie diely vyžadujúce údržbu.

7.5 Objednávanie náhradných dielov:

Pri objednávaní náhradných dielov je potrebné uviesť nasledovné údaje:

- Typ prístroja
- Výrobné číslo prístroja
- Identifikačné číslo prístroja
- Číslo potrebného náhradného dielu

Aktuálne ceny a informácie nájdete na stránke www.isc-gmbh.info

8. Likvidácia a recyklácia

Prístroj sa nachádza v obale za účelom zabránenia poškodeniu pri transporte. Tento obal je vyrobený zo suroviny a tým pádom je ho možné znovu použiť alebo sa môže dať do zberu na recykláciu surovín. Prístroj a jeho príslušenstvo sa skladajú z rôznych materiálov, ako sú napr. kovy a plasty. Poškodené súčiastky odovzdajte na vhodnú likvidáciu špeciálneho odpadu. Informujte sa v odbornej predajni alebo na miestnych úradoch!

9. Skladovanie

Skladujte prístroj a jeho príslušenstvo na tmavom, suchom a nezamrzajúcom mieste mimo dosahu detí. Optimálna teplota pre skladovanie je medzi 5 až 30 °C. Skladujte tento elektrický prístroj v originálnom balení.



SK



Len pre krajiny EÚ

Neodstraňujte elektrické prístroje ako domový odpad!

Podľa Európskej smernice 2002/96/ES o odpade z elektrických a elektronických zariadení (OEEZ) a v súlade s národnými právnymi predpismi sa musia použité elektronické prístroje odovzdať do triedeného zberu a musí sa zabezpečiť ich špecifické spracovanie v súlade s ochranou životného prostredia (recyklácia).

Recyklačná alternatíva k výzve na spätné zaslanie výrobku:

Majiteľ elektrického prístroja je alternatívne namiesto spätnej zásielky povinný spolupracovať pri riadnej recyklácii prístroja v prípade vzdania sa jeho vlastníctva. Starý prístroj môže byť za týmto účelom taktiež prenechaný zbernému miestu, ktoré vykoná odstránenie v zmysle národného zákona o recyklácii a odpadovom hospodárstve. Netýka sa to dielov príslušenstva, priložených k starým prístrojom a pomocných prostriedkov bez elektronických komponentov.

Dodatočná tlač alebo iné reprodukovanie dokumentácie a sprievodných dokladov výrobkov, taktiež ich častí, je prípustná len s výslovným súhlasom spoločnosti iSC GmbH.

Technické zmeny vyhradené

Záručné podmienky

Spoločnosť iSC GmbH resp. príslušné nákupné stredisko garantuje odstránenie porúch resp. výmenu prístroja na základe nižšie uvedeného prehľadu, pričom zákonom stanovené nároky na záruku zostávajú nedotknuté.

Kategória	Príklad	Záručné plnenie
Materiálové alebo konštrukčné nedostatky		24 mesiacov
Diely podliehajúce opotrebeniu*	Stolná vložka	6 mesiacov
Spotrebný materiál / spotrebné diely*	Pilový list	Záruka iba v prípade okamžitej chyby (24h po zakúpení / dátum dokladu o kúpe)
Chýbajúce diely		5 pracovných dní

* nie je bezpodmienečne obsiahnuté v objeme dodávky!

Ohľadne dielov podliehajúcich opotrebeniu, spotrebného materiálu a chýbajúcich dielov garantuje spoločnosť iSC GmbH resp. príslušné nákupné stredisko za odstránenie chyby resp. dodatočné dodanie iba v prípade, ak sa daný nedostatok oznámi do 24 h (spotrebný materiál), 5 pracovných dní (chýbajúce časti) alebo 6 mesiacov (diely podliehajúce opotrebeniu) od zakúpenia na základe priloženého dokladu o kúpe.

V prípade materiálových alebo konštrukčných nedostatkov Vás prosíme v prípade záručného plnenia dodať prístroj spolu s priloženou kompletnou vyplnenou prístrojovou kartou. Je dôležité uviesť presný popis chyby.

Odpovedajte k tomu na nasledovné otázky:

- Fungoval prístroj predtým alebo bol od začiatku chybný?
- Všimli ste si niečo pred vyskytnutím poruchy (symptóm pred poruchou)?
- Aké chybné funkcie podľa Vás prístroj vykazuje (hlavný symptóm)?
Popíšte túto chybnú funkciu.

Záručný list

Vážená zákazníčka, vážený zákazník,
naše výrobky podliehajú prísnej kontrole kvality. V prípade, že nebude prístroj napriek tomu bezchybne fungovať, je nám to veľmi ľúto a prosíme Vás, aby ste sa obrátili na našu servisnú službu na adrese uvedenej na tomto záručnom liste. Radi Vám budeme k dispozícii taktiež telefonicky na uvedenom servisnom telefónnom čísle. Pri uplatňovaní nárokov na záručné plnenie platia nasledujúce podmienky:

1. Tieto záručné podmienky upravujú dodatočné záručné plnenie. Vaše zákonné nároky na záruku nie sú touto zárukou dotknuté. Naše záručné plnenie je pre Vás zadarmo.
2. Záručné plnenie sa vzťahuje výlučne len na nedostatky, ktoré sú spôsobené chybami materiálu alebo výrobnými chybami, a je obmedzené na odstránenie týchto nedostatkov resp. výmenu prístroja. Prosím, dbajte na to, že naše prístroje neboli svojim určením konštruované na profesionálne, remeselnícke ani priemyselné použitie. Táto záručná zmluva sa preto neuzatvára, ak sa prístroj bude používať v profesionálnych, remeselníckych alebo priemyselných prevádzkach ako aj na činnosti rovnocenné s takýmto použitím. Z našej záruky sú okrem toho vylúčené náhradné plnenie za škody pri transporte, škody spôsobené nedodržaním návodu na montáž alebo na základe neodbornej inštalácie, nedodržaním návodu na použitie (ako napr. pripojením na nesprávne sieťové napätie alebo druh prúdu), zneužívaním alebo nesprávnym používaním (ako napr. preťaženie prístroja alebo použitie neprípustných pracovných nástrojov alebo príslušenstva), nedodržaním pokynov pre údržbu a bezpečnostných pokynov, vniknutím cudzích telies do prístroja (ako napr. piesok, kamene alebo prach), použitím násilia alebo cudzieho pôsobenia (napr. škody spôsobené pádom), a taktiež je vylúčené bežné opotrebenie primerané použitiu. To sa týka predovšetkým akumulátorov, na ktoré napriek tomu garantujeme záručnú dobu 12 mesiacov. Nárok na záruku zaniká, ak už boli na prístroji svojvoľne uskutočnené zásahy.
3. Doba záruky je 2 roky a začína sa dátumom nákupu prístroja. Nároky na záruku sa musia uplatniť pred koncom uplynutia záručnej doby do dvoch týždňov od zistenia nedostatku. Uplatnenie nárokov na záruku po uplynutí záručnej doby je vylúčené. Oprava alebo výmena prístroja nevedie k predĺženiu záručnej doby ani nedochádza na základe tohto plnenia ku vzniku novej záručnej doby pre prístroj ani pre akékoľvek inštalované náhradné diely. To platí taktiež pri nasadení miestneho servisu.
4. Pre uplatnenie nároku na záruku nám prosím zašlite defektný prístroj oslobodený od poštovného na dole uvedenu adresu. Priložte predajný doklad v origináli alebo iný doklad o zakúpení s dátumom. Prosím, starostlivo si preto uschovajte pokladničný blok ako doklad o zakúpení! Prosím, popíšte nám čo najpresnejšie dôvod reklamácie. Ak spadá defekt prístroja pod naše záručné plnenie, dostanete obratom naspäť opravený alebo nový prístroj.

Samozrejme Vám radi opravíme závady na prístroji na vaše náklady, ak tieto závady nespádajú alebo už nespádajú do rozsahu záruky. Prosím, pošlite nám v takom prípade prístroj na našu servisnú adresu.

Ohľadne dielov podliehajúcich opotrebeniu / spotrebných a chýbajúcich dielov poukazujeme na obmedzenia tejto záruky podľa záručných podmienok uvedených v tomto návode na obsluhu.



ISC GmbH · Eschenstraße 6 · D-94405 Landau/Isar



Konformitätserklärung


- D** erklärt folgende Konformität gemäß EU-Richtlinie und Normen für Artikel
- GB** explains the following conformity according to EU directives and norms for the following product
- F** déclare la conformité suivante selon la directive CE et les normes concernant l'article
- I** dichiara la seguente conformità secondo la direttiva UE e le norme per l'articolo
- NL** verklaart de volgende overeenstemming conform EU richtlijn en normen voor het product
- E** declara la siguiente conformidad a tenor de la directiva y normas de la UE para el artículo
- P** declara a seguinte conformidade, de acordo com a directiva CE e normas para o artigo
- DK** attesterer følgende overensstemmelse i medfør af EU-direktiv samt standarder for artikel
- S** förklarar följande överensstämmelse enl. EU-direktiv och standarder för artikeln
- FIN** vakuuttaa, että tuote täyttää EU-direktiivin ja standardien vaatimukset
- EE** tõendab toote vastavust EL direktiivile ja standarditele
- CZ** vydává následující prohlášení o shodě podle směrnice EU a norem pro výrobek
- SLO** potrjuje sledečo skladnost s smernico EU in standardi za izdelek
- SK** vydáva nasledujúce prehlásenie o zhode podľa smernice EÚ a noriem pre výrobok
- H** a cikkekhez az EU-irányvonal és Normák szerint a következő konformitást jelenti ki
- PL** deklaruje zgodność wymienionego ponizej artykułu z następującymi normami na podstawie dyrektywy WE.
- BG** декларира съответното съответствие съгласно Директива на ЕС и норми за артикул
- LV** paskaidro šādu atbilstību ES direktīvai un standartiem
- LT** apibūdina šį atitikimą EU reikalavimams ir prekės normoms
- RO** declară următoarea conformitate conform directivei UE și normelor pentru articolul
- GR** δηλώνει την ακόλουθη συμμόρφωση σύμφωνα με την Οδηγία ΕΚ και τα πρότυπα για το προϊόν
- HR** potvrđuje sljedeću usklađenost prema smjernicama EU i normama za artikl
- BIH** potvrđuje sljedeću usklađenost prema smjernicama EU i normama za artikl
- RS** potvrđuje sledeću usklađenost prema smernicama EZ i normama za artikal
- RUS** следующим удостоверяется, что следующие продукты соответствуют директивам и нормам ЕС
- UKR** проголошує про зазначену нижче відповідність виробу директивам та стандартам ЄС на виріб
- MK** ja izjavуva slednata soobraznost согласно EУ-директивата и нормите за артикли
- TR** Ürünü ile ilgili AB direktifleri ve normları gereğince aşağıda açıklanan uygunluğu belirtir
- N** erklærer følgende samsvar i henhold til EU-direktivet og standarder for artikkel
- IS** Lýsir uppfyllingu EU-reglna og annarra staðla vöru

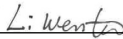
Dekupiersäge TH-SS 405 E (Einhell)

- | | |
|---|---|
| <input type="checkbox"/> 87/404/EC_2009/105/EC | <input checked="" type="checkbox"/> 2006/42/EC |
| <input type="checkbox"/> 2005/32/EC_2009/125/EC | <input type="checkbox"/> Annex IV |
| <input type="checkbox"/> 2006/95/EC | Notified Body: |
| <input type="checkbox"/> 2006/28/EC | Notified Body No.: |
| <input checked="" type="checkbox"/> 2004/108/EC | Reg. No.: |
| <input type="checkbox"/> 2004/22/EC | <input type="checkbox"/> 2000/14/EC_2005/88/EC |
| <input type="checkbox"/> 1999/5/EC | <input type="checkbox"/> Annex V |
| <input type="checkbox"/> 97/23/EC | <input type="checkbox"/> Annex VI |
| <input type="checkbox"/> 90/396/EC_2009/142/EC | Noise: measured L_{WA} = dB (A); guaranteed L_{WA} = dB (A) |
| <input type="checkbox"/> 89/686/EC_96/58/EC | P = KW; L/O = cm |
| <input checked="" type="checkbox"/> 2011/65/EC | Notified Body: |
| | <input type="checkbox"/> 2004/26/EC |
| | Emission No.: |

Standard references: EN 61029-1;
EN 55014-1; EN 55014-2; EN 61000-3-2; EN 61000-3-3

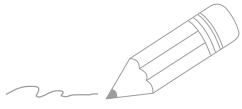
Landau/Isar, den 02.10.2012


Weichselgartner/General-Manager


Wentao/Product-Management

First CE: 12
Art.-No.: 43.090.40 I.-No.: 11012
Subject to change without notice

Archive-File/Record: NAPR006919
Documents registrar: Siegfried Roider
Wiesenweg 22, D-94405 Landau/Isar



Two horizontal lines are positioned to the right of the pencil illustration. Below these, the page contains 25 additional horizontal lines, providing a template for writing.



Two horizontal lines are positioned to the right of the pencil illustration. Below these, the page contains 28 additional horizontal lines, providing a total of 30 lines for writing.



EH 12/2012 (01)