

- ⓓ **Bedienungsanleitung  
Gartenpumpe**
- Ⓡⓞ **Instrucțiuni de utilizare  
Pompă de grădină**
- Ⓢⓖ **Οδηγία χρήσης  
Αντλία για κήπους**
- ⓉⓇ **Kullanma Talimatı  
Bahçe Pompası**

**Einhell**<sup>®</sup>

5

**CE**

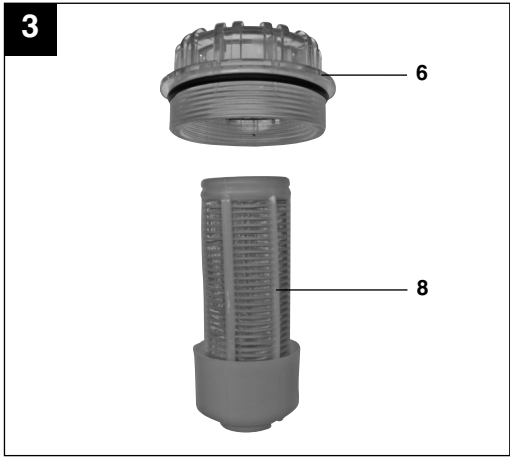
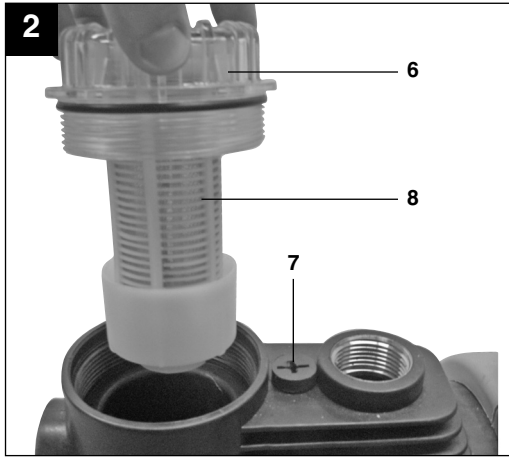
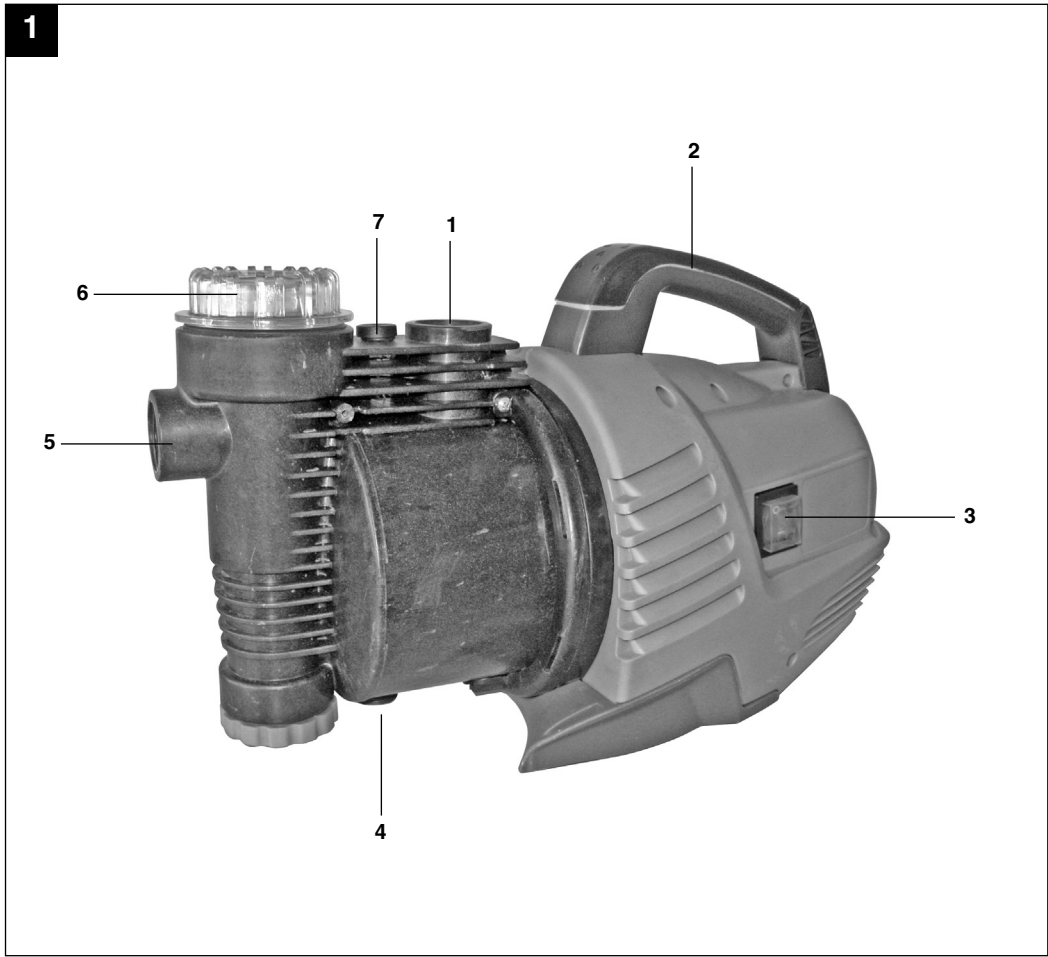
**Art.-Nr.: 41.766.50**

**I.-Nr.: 01018**

**RG-AW 6536**



- Ⓧ Vor Inbetriebnahme Bedienungsanleitung und Sicherheitshinweise lesen und beachten
- Ⓧ Înainte de punerea în funcțiune se vor citi și respecta instrucțiunile de folosire și indicațiile de siguranță.
- Ⓧ Πριν τη θέση σε λειτουργία διαβάστε και ακολουθήστε την Οδηγία χρήσης και τις Υποδείξεις ασφαλείας
- Ⓧ Aleti çalıştırmadan önce Kullanma Talimatını ve Güvenlik Uyarılarını okuyun ve riayet edin.



**D****⚠ Achtung!**

Beim Benutzen von Geräten müssen einige Sicherheitsvorkehrungen eingehalten werden, um Verletzungen und Schäden zu verhindern. Lesen Sie diese Bedienungsanleitung / Sicherheitshinweise deshalb sorgfältig durch. Bewahren Sie diese gut auf, damit Ihnen die Informationen jederzeit zur Verfügung stehen. Falls Sie das Gerät an andere Personen übergeben sollten, händigen Sie diese Bedienungsanleitung / Sicherheitshinweise bitte mit aus. Wir übernehmen keine Haftung für Unfälle oder Schäden, die durch Nichtbeachten dieser Anleitung und den Sicherheitshinweisen entstehen.

**1. Sicherheitshinweise****⚠ Vorsicht!**

**An stehenden Gewässern, Garten- und Schwimmteichen und in deren Umgebung ist die Benutzung des Gerätes nur mit Fehlerstrom-Schutzschalter mit einem auslösenden Nennstrom bis 30 mA (nach VDE 0100 Teil 702 und 738) zulässig.**

**Das Gerät ist nicht zum Einsatz in Schwimmbecken, Planschbecken jeder Art und sonstigen Gewässern geeignet, in welchen sich während des Betriebs Personen oder Tiere aufhalten können. Ein Betrieb des Gerätes während des Aufenthalts von Mensch oder Tier im Gefahrenbereich ist nicht zulässig. Fragen Sie Ihren Elektrofachmann!**

Dieses Gerät ist nicht dafür bestimmt, durch Personen (einschließlich Kinder) mit eingeschränkten physischen, sensorischen oder geistigen Fähigkeiten oder mangels Erfahrung und/oder mangels Wissen benutzt zu werden, es sei denn, sie werden durch eine für ihre Sicherheit zuständige Person beaufsichtigt oder erhalten von ihr Anweisungen, wie das Gerät zu benutzen ist. Kinder sollten beaufsichtigt werden, um sicherzustellen, dass sie nicht mit dem Gerät spielen.

**Achtung!**

- Der Zugriff von Kindern ist durch geeignete Maßnahmen zu verhindern.
- Der Benutzer ist im Arbeitsbereich des Gerätes gegenüber Dritten verantwortlich.
- Vor Inbetriebnahme ist durch fachmännische Prüfung sicherzustellen, dass die geforderten elektrischen Schutzmaßnahmen vorhanden sind.
- Führen Sie vor jeder Benutzung eine Sichtprüfung des Gerätes durch. Benutzen Sie

das Gerät nicht, wenn Sicherheitsvorrichtungen beschädigt oder abgenutzt sind. Setzen Sie nie Sicherheitsvorrichtungen außer Kraft.

- Verwenden Sie das Gerät ausschließlich entsprechend dem in dieser Gebrauchsanweisung angegebenen Verwendungszweck.
- Sie sind für die Sicherheit im Arbeitsbereich verantwortlich
- Sollte das Kabel oder der Stecker aufgrund äußerer Einwirkungen beschädigt werden, so darf das Kabel nicht repariert werden! Das Kabel muss gegen ein neues ausgetauscht werden. Diese Arbeit darf nur durch einen Elektrofachmann ausgeführt werden.
- Die auf dem Typenschild des Gerätes angegebene Spannung von 230 Volt Wechselspannung muss der vorhandenen Netzspannung entsprechen.
- Das Gerät niemals am Netzkabel anheben, transportieren oder befestigen.
- Stellen Sie sicher, dass die elektrischen Steckverbindungen im überflutungssicheren Bereich liegen, bzw. vor Feuchtigkeit geschützt sind.
- Vor jeder Arbeit am Gerät Netzstecker ziehen.
- Vermeiden Sie, dass das Gerät einem direkten Wasserstrahl ausgesetzt wird.
- Für die Einhaltung ortsbezogener Sicherheits- und Einbaubestimmungen ist der Betreiber verantwortlich. (Fragen Sie eventuell einen Elektrofachmann)
- Folgeschäden durch eine Überflutung von Räumen bei Störungen am Gerät hat der Benutzer durch geeignete Maßnahmen (z.B. Installation von Alarmanlage, Reservepumpe o.ä.) auszuschließen.
- Bei einem eventuellen Ausfall des Gerätes dürfen Reparaturarbeiten nur durch einen Elektrofachmann oder durch den ISC-Kundendienst durchgeführt werden.
- Das Gerät darf nie trocken laufen, oder mit voll geschlossener Ansaugleitung betrieben werden. Für Schäden am Gerät, die durch Trockenlauf entstehen, erlischt die Garantie des Herstellers.
- Das Gerät darf nicht für den Betrieb von Schwimmbecken verwendet werden.
- Das Gerät darf nicht in den Trinkwasserkreislauf eingebaut werden.

**⚠ WARNUNG**

**Lesen Sie alle Sicherheitshinweise und Anweisungen.** Versäumnisse bei der Einhaltung der Sicherheitshinweise und Anweisungen können elektrischen Schlag, Brand und/oder schwere Verletzungen zur Folge haben.

**Bewahren Sie alle Sicherheitshinweise und Anweisungen für die Zukunft auf.**

## 2. Gerätebeschreibung und Lieferumfang (Bild 1-2)

1. Druckanschluss
2. Tragegriff
3. Netzschalter
4. Wasserablassschraube
5. Sauganschluss
6. Vorfilterschraube
7. Entlüftungsschraube
8. Vorfilter
- o. Abb. Bedienungsanleitung

Nehmen Sie alle Teile aus der Verpackung und überprüfen Sie das Gerät auf Vollständigkeit.

## 3. Bestimmungsgemäße Verwendung

### Einsatzbereich:

- Zum Bewässern und Gießen von Grünanlagen, Gemüsebeeten und Gärten
- Zum Betrieb von Rasensprengern
- Zur Wasserentnahme aus Teichen, Bächen, Regentonnen, Regenwasser-Zisternen und Brunnen
- Zur Brauchwasserversorgung

### Fördermedien:

- Zur Förderung von klarem Wasser (Süßwasser), Regenwasser oder leichter Waschlauge/ Brauchwasser.
- Die maximale Temperatur der Förderflüssigkeit sollte im Dauerbetrieb +35°C nicht überschreiten.
- Mit diesem Gerät dürfen keine brennbaren, gasenden oder explosiven Flüssigkeiten gefördert werden.
- Die Förderung von aggressiven Flüssigkeiten (Säuren, Laugen, Silosickersaft usw.) sowie Flüssigkeiten mit abrasiven Stoffen (Sand) ist ebenfalls zu vermeiden.
- Dieses Gerät ist nicht für die Förderung von Trinkwasser geeignet.

Das Gerät darf nur nach seiner Bestimmung verwendet werden. Jede weitere darüber hinausgehende Verwendung ist nicht bestimmungsgemäß. Für daraus hervorgerufene Schäden oder Verletzungen aller Art haftet der Benutzer/Bediener und nicht der Hersteller.

Bitte beachten Sie, dass unsere Geräte bestimmungsgemäß nicht für den gewerblichen, handwerklichen oder industriellen Einsatz konstruiert wurden. Wir übernehmen keine Gewährleistung, wenn das Gerät in Gewerbe-, Handwerks- oder Industriebetrieben sowie bei gleichzusetzenden Tätigkeiten eingesetzt wird.

## 4. Technische Daten

Netzanschluss:	230V ~ 50 Hz
Aufnahmeleistung:	650 Watt
Fördermenge	3750 l/h
Förderhöhe max.	38 m
Förderdruck max.	0,38 MPa (3,8 bar)
Ansaughöhe max.	8 m
Druck und Sauganschluss:	1" IG
Wassertemperatur max.	35°C

## 5. Vor Inbetriebnahme

### 5.1 Saugleitungsanschluss

- Der Durchmesser der Saugleitung, ob Schlauch oder Rohr, sollte mindestens 1 Zoll betragen; bei mehr als 5 m Saughöhe wird 1 1/4 Zoll empfohlen.
- Saugventil (Fußventil) mit Saugkorb an die Saugleitung montieren.
- Die Saugleitung von der Wasserentnahme zum Gerät steigend verlegen. Vermeiden Sie unbedingt die Verlegung der Saugleitung über die Pumpenhöhe, Luftblasen in der Saugleitung verzögern und verhindern den Ansaugvorgang.
- Saug- und Druckleitung sind so anzubringen, dass diese keinen mechanischen Druck auf das Gerät ausüben.
- Das Saugventil sollte genügend tief im Wasser liegen, sodass durch Absinken des Wasserstandes ein Trockenlauf des Gerätes vermieden wird.
- Eine undichte Saugleitung verhindert durch Luftansaugen das Ansaugen des Wassers.

**D****5.2 Druckleitungsanschluss**

- Die Druckleitung (sollte mind. 3/4" sein) muss direkt oder über einen Gewindenippel an den Druckleitungsanschluss (1" IG) des Gerätes angeschlossen werden.
- Selbstverständlich kann mit entsprechenden Verschraubungen ein 1/2" Druckschlauch verwendet werden. Die Förderleistung wird durch den kleineren Druckschlauch reduziert.
- Während des Ansaugvorgangs sind die in der Druckleitung vorhandenen Absperrorgane (Spritzdüsen, Ventile etc.) voll zu öffnen, damit die in der Saugleitung vorhandene Luft frei entweichen kann.

**5.3 Elektrischer Anschluss**

- Der elektrische Anschluss erfolgt an einer Schutzkontakt-Steckdose 230 V ~ 50 Hz. Absicherung mindestens 10 Ampere
- Gegen Überlastung oder Blockierung wird der Motor durch den eingebauten Temperaturwächter geschützt. Bei Überhitzung schaltet der Temperaturwächter die Pumpe automatisch ab und nach dem Abkühlen schaltet sich das Gerät wieder selbstständig ein.

**6. Bedienung**

- Das Gerät auf festen, ebenen und waagrechten Standort aufstellen.
- Entnehmen Sie die Entlüftungsschraube (7).
- Schrauben Sie die Vorfilterschraube (6) ab und entnehmen Sie den Vorfilter (8) wie in Bild 2 gezeigt. Im Anschluss können Sie das Pumpengehäuse über die Vorfilterschraube (6) mit Wasser auffüllen. Ein Auffüllen der Saugleitung beschleunigt den Ansaugvorgang.
- Der Zusammenbau erfolgt in umgekehrter Reihenfolge.
- Druckleitung öffnen.
- Netzleitung anschließen.
- Gerät am Netzschalter (3) einschalten – das Ansaugen kann bei max. Ansaughöhe bis zu 5 Minuten dauern.
- Nach Beendigung der Arbeit Gerät am Netzschalter (3) ausschalten.

**7. Austausch der Netzanschlussleitung**

Wenn die Netzanschlussleitung dieses Gerätes beschädigt wird, muss sie durch den Hersteller oder seinen Kundendienst oder eine ähnlich qualifizierte Person ersetzt werden, um Gefährdungen zu vermeiden.

**8. Reinigung, Wartung und Ersatzteilbestellung**

Das Gerät ist weitgehend wartungsfrei. Für eine lange Lebensdauer empfehlen wir jedoch eine regelmäßige Kontrolle und Pflege.

**Achtung!**

Vor jeder Wartung ist das Gerät spannungsfrei zu Schalten, hierzu ziehen Sie den Netzstecker der Pumpe aus der Steckdose.

**8.1 Wartung**

- Bei eventueller Verstopfung des Gerätes schließen Sie die Druckleitung an die Wasserleitung an und nehmen den Saugschlauch ab. Öffnen Sie die Wasserleitung. Schalten Sie das Gerät mehrmals für ca. zwei Sekunden ein. Auf diese Weise können Verstopfungen in den häufigsten Fällen beseitigt werden.
- Auswechseln der Netzleitung:  
**Achtung:**  
**Das Gerät vom Netz trennen!**  
**Bei defekter Netzleitung darf diese nur durch einen Elektro-Fachmann gewechselt werden.**
- Im Geräteinneren befinden sich keine weiteren zu wartenden Teile.

**8.2 Vorfilter-Einsatz reinigen**

- Vorfilter-Einsatz regelmäßig reinigen, wenn nötig tauschen
- Vorfilterschraube (6) entfernen und Vorfilter (8) entnehmen (Bild 2).
- Vorfilter-Einsatz wie in Bild 3 gezeigt zerlegen.
- Zum Reinigen des Vorfilters dürfen keine scharfen Reiniger oder Benzin verwendet werden.
- Den Vorfilter durch Ausklopfen auf einer flachen Fläche reinigen. Bei starker Verschmutzung mit Seifenlauge waschen, anschließend mit klarem Wasser ausspülen und an der Luft trocknen lassen.
- Der Zusammenbau erfolgt in umgekehrter Reihenfolge.

### 8.3 Einlagerung

- Vor längerem Nichtgebrauch oder Überwinterung ist die Pumpe gründlich mit Wasser durchzuspülen, komplett zu entleeren und trocken zu lagern.
- Bei Frostgefahr muss das Gerät vollkommen entleert werden.
- Nach längeren Stillstandzeiten durch kurzes Ein-Aus-Schalten prüfen, ob ein einwandfreies Drehen des Rotors erfolgt.

### 8.4 Ersatzteilbestellung:

Bei der Ersatzteilbestellung sollten folgende Angaben gemacht werden;

- Typ des Gerätes
- Artikelnummer des Gerätes
- Ident-Nummer des Gerätes
- Ersatzteilnummer des erforderlichen Ersatzteils

Aktuelle Preise und Infos finden Sie unter [www.isc-gmbh.info](http://www.isc-gmbh.info)

## 9. Entsorgung und Wiederverwertung

Das Gerät befindet sich in einer Verpackung um Transportschäden zu verhindern. Diese Verpackung ist Rohstoff und ist somit wieder verwendbar oder kann dem Rohstoffkreislauf zurückgeführt werden. Das Gerät und dessen Zubehör bestehen aus verschiedenen Materialien, wie z.B. Metall und Kunststoffe. Führen Sie defekte Bauteile der Sondermüllentsorgung zu. Fragen Sie im Fachgeschäft oder in der Gemeindeverwaltung nach!

**D****10. Fehlersuchplan**

<b>Störungen</b>	<b>Ursachen</b>	<b>Abhilfe</b>
Kein Motoranlauf	<ul style="list-style-type: none"> <li>- Netzspannung fehlt</li> <li>- Pumpenrad blockiert- Thermowächter hat abgeschaltet</li> </ul>	<ul style="list-style-type: none"> <li>- Netzspannung überprüfen</li> <li>- Pumpe zerlegen und reinigen</li> </ul>
Pumpe saugt nicht an	<ul style="list-style-type: none"> <li>- Rückschlagventil verschmutzt</li> <li>- Pumpengehäuse ohne Wasser</li> <li>- Luft in der Saugleitung</li> <li>- max. Saughöhe überschritten</li> </ul>	<ul style="list-style-type: none"> <li>- Reinigen</li> <li>- Wasser in Pumpengehäuse füllen</li> <li>- Dichtigkeit der Saugleitung überprüfen</li> <li>- Saughöhe überprüfen</li> </ul>
Fördermenge ungenügend	<ul style="list-style-type: none"> <li>- Saughöhe zu hoch</li> <li>- Vorfilter verschmutzt</li> <li>- Wasserspiegel sinkt rasch</li> <li>- Pumpenleistung verringert durch Schadstoffe</li> </ul>	<ul style="list-style-type: none"> <li>- Saughöhe überprüfen</li> <li>- Reinigen</li> <li>- Saugschlauch tiefer legen</li> <li>- Pumpe reinigen und Verschleißteile ersetzen</li> </ul>
Thermoschalter schaltet die Pumpe ab	<ul style="list-style-type: none"> <li>- Motor überlastet, Reibung durch Fremdstoffe zu hoch</li> </ul>	<ul style="list-style-type: none"> <li>- Pumpe demontieren und reinigen, Ansaugen von Fremdstoffen verhindern (Filter)</li> </ul>



**⚠ Atenție!**

La utilizarea aparatelor trebuie respectate câteva măsuri de siguranță, pentru a evita accidentele și daunele. De aceea, citiți cu grijă instrucțiunile de utilizare/indicațiile de siguranță. Păstrați aceste materiale în bune condiții, pentru ca aceste informații să fie disponibile în orice moment. Dacă predați aparatul altor persoane, înmânați-le și aceste instrucțiuni de utilizare /indicații de siguranță. Nu ne asumăm nici o răspundere pentru accidente sau daune care rezultă din nerespectarea acestor instrucțiuni de utilizare și a indicațiilor de siguranță.

**1. Indicații de siguranță****Atenție!**

**În apele stătătoare, lacurile de grădină și înot precum și în jurul acestora, folosirea aparatului este permisă numai cu un întrerupător de protecție împotriva curentilor vagabonzi cu un curent nominal de declanșare de până la 30 de mA (conform VDE – Asociația germană a electricienilor, electrotehnicienilor și informaticienilor - 0100 partea 702 și 738).**

**Aparatul nu este prevăzut pentru utilizarea în bazinele de înot și piscinele de orice natură sau în alte ape în care pe timpul funcționării acesteia s-ar putea afla persoane sau animale. Exploatarea aparatului pe timpul staționării persoanelor sau animalelor în zona de pericol a acesteia este interzisă. Consultați electricianul dumneavoastră de specialitate!**

Acest aparat nu este destinat a fi utilizat de persoane (inclusiv copii) cu capacități fizice, senzoriale sau mentale limitate sau care nu au experiență și/sau cunoștințe, cu excepția cazului în care sunt supravegheate de o persoană responsabilă pentru siguranța lor sau atunci când primesc de la această persoană instrucțiuni despre modul în care se utilizează aparatul. Copiii trebuie să fie supravegheați pentru a asigura că aceștia nu se joacă la aparat.

**Atenție!**

- Înainte de fiecare utilizare efectuați o verificare vizuală a aparatului. Nu folosiți acest aparat atunci când dispozitivele de siguranță sunt deteriorate sau uzate. Nu scoateți niciodată din funcțiune dispozitivele de siguranță.
- Utilizați aparatul exclusiv în conformitate cu scopul indicat în acest manual de utilizare.
- Dumneavoastră sunteți responsabil de siguranța

la locul de muncă.

- În cazul în care cablul sau ștecherul s-au deteriorat datorită influențelor externe, atunci cablul nu are voie să fie reparat! Cablul trebuie înlocuit neapărat cu unul nou. Acest lucru se va efectua numai de către un electrician de specialitate.
- Tensiunea alternativă menționată pe plăcuța aparatului de 230 Volți trebuie să corespundă cu tensiunea existentă la fața locului.
- Aparatul nu se va ridica, transporta sau fixa niciodată de cablul de rețea.
- Asigurați-vă că legăturile cu fișe se găsesc în zona protejată de inundație și nu sunt expuse la umezeală.
- Înainte de efectuarea oricărei lucrări la aparat se va scoate ștecherul din priză.
- Evitați expunerea directă a aparatului la un jet de apă.
- Pentru respectarea sigurței locale și a dispozițiilor de montare este responsabil beneficiarul. (Consultați eventual un electrician de specialitate)
- Pagubele consecvențiale provenite din inundarea încăperilor în cazul dereglării aparatului se vor exclude de către beneficiar prin măsuri corespunzătoare (de exemplu montarea instalațiilor de alarmă, pompă de rezervă și alte măsuri similare).
- În cazul opririi aparatului, lucrările de reparație se vor efectua numai de către un electrician de specialitate sau de către service-ul pentru clienți ISC.
- Aparatul nu are voie să funcționeze niciodată pe uscat sau cu conducta de aspirație complet închisă. Pentru pagubele rezultate din mersul în gol al aparatului, se pierde garanția de producător.
- Aparatul nu se va folosi niciodată pentru exploatarea piscinelor de înot.
- Aparatul nu se va monta în circuitul de apă potabilă.

**⚠ AVERTIZARE!****Citiți indicațiile de siguranță și îndrumările.**

Nerespectarea indicațiilor de siguranță și a îndrumărilor poate avea ca urmare electrocutare, incendiu și/sau răniri grave.

**Păstrați pentru viitor toate indicațiile de siguranță și îndrumările.**

**RO**

## 2. Descrierea aparatului și cuprinsul livrării (Fig 1-2)

1. Racord de presiune
2. Măner
3. Întrerupător de rețea
4. Șurub de scurgere a apei
5. Racord de absorbție
6. Șurub prefiltru
7. Șurub de aerisire
8. Prefiltru

fără fig. Instrucțiuni de utilizare

Scoateți toate piesele din ambalaj și verificați dacă livrarea aparatului este completă

## 3. Utilizarea conform scopului

### Domeniul de folosire

- Pentru udarea sau stropirea spațiilor verzi, straturilor de legume și grădinilor
- Pentru udarea gazonului
- Pentru preluarea apei din iazuri, râuri, recipiente de colectare a apei de ploaie, cisterne cu apă de ploaie și fântâni
- Pentru alimentarea cu apă pentru nevoi menajere

### Mediile transportate:

- Pentru transportarea apei clare (apă dulce), apei de ploaie sau a leșilor de la spălat ușoare ori a apelor uzate.
- Temperatura maximă a lichidului de transportat nu are voie să depășească în regim de funcționare de durată +35 °C.
- Cu acest aparat nu se vor transporta lichide inflamabile, volatile sau explozive.
- Se va evita deasemenea transportul lichidelor agresive (acizi, leșii, efluenți de silozuri și altele) precum și a lichidelor cu conținut de material abraziv (nisip)
- Aparatul nu se pretează la transportul de apă potabilă.

Mașina se va utiliza numai conform scopului pentru care este concepută. Orice altă utilizare nu este în conformitate cu scopul. Pentru pagubele sau vătămările rezultate în acest caz este responsabil utilizatorul/operatorul și nu producătorul.

Vă rugăm să țineți cont de faptul că mașinile noastre nu sunt construite pentru utilizare în domeniile meșteșugărești și industriale. Noi nu preluăm nici o garanție atunci când aparatul este folosit în

întreprinderile meșteșugărești sau industriale ori în scopuri similare.

## 4. Date tehnice

Racordul de rețea	230 V ~50 Hz
Puterea consumată	650 Watt
Cantitatea:	3750 l/h
Înălțimea max. de transport	38 m
Presiunea max. de transport	0,38 MPa (3,8 bar)
Înălțimea max. de aspirație:	8 m
Racord de presiune și absorbție	1" filet interior
Temperatura apei max.	35°C

## 5. Înainte de punerea în funcțiune

### 5.1 Racord pentru conducta de aspirare

În principiu recomandăm utilizarea unui prefiltru și a unei garnituri de aspirare cu furtun de aspirare, coș de aspirare și supapă de retur, pentru a împiedica timpii îndelungați de aspirare și deteriorarea excesivă a pompei din cauza pietrelor sau a corpurilor străine rigide.

- Diametrul conductei de aspirare (furtun sau țevă) trebuie să fie de cel puțin 1 Zoll; în cazul unei înălțimi de aspirare mai mari de 5 m, se recomandă un diametru de 1 1/4 Zoll.
- Montați ventilul de absorbție (supapa de reținere) cu coșul de aspirare pe conducta de aspirare.
- Pozați conducta de aspirare urcând de la priza de apă spre aparat. Evitați neapărat pozarea conductei de aspirație deasupra înălțimii pompei, bulele de aer din conductă duc la încetinirea și împiedicarea procesului de aspirație.
- Conducta de aspirare și cea de presiune trebuie montate în așa fel încât acestea să nu exercite nici o presiune mecanică asupra aparatului.
- Ventilul de absorbție trebuie să se găsească suficient de adânc în apă astfel încât să se evite mersul în gol al aparatului datorită scăderii nivelului apei.
- O conductă de aspirare neetanșă împiedică aspirarea apei prin aspirarea aerului.

### 5.2 Racordul conductei de presiune

- Conducta de presiune (trebuie să fie de cel puțin 3/4") trebuie racordată direct sau prin intermediul unui niplu filetat la racordul conductei de presiune (1" filet interior) al aparatului.
- Bineînțeles că se poate folosi, cu ajutorul

înşurubărilor corespunzătoare, și un furtun de presiune de 1/2". Capacitatea de transport este însă redusă prin folosirea unui furtun mai îngust.

- Pe durata aspirației, organele de blocare existente pe conducta de presiune (duzele de stropit, ventilele, etc.) se vor deschide complet pentru ca aerul din conducta de aspirație să poată ieși.

### 5.3 Racordul electric

- Racordul electric se va realiza la o priză cu contact de protecție de 230 V ~ 50 Hz. Siguranța de cel puțin 10 Amperi.
- Motorul este protejat împotriva suprasarcinii sau blocării prin intermediul unui releu de temperatură. În cazul supraîncălzirii, releul decuplează automat pompa iar după răcire pompa pornește din nou singură.

## 6. Utilizarea

- Amplasați aparatul pe o suprafață orizontală, stabilă și plană.
- Scoateți șurubul de aerisire (7).
- Deșurubați șurubul prefiltrului (6) și demontați prefiltrul (8), așa cum este arătat în figura 2. După aceea puteți umple carcasa pompei prin intermediul șurubului prefiltrului (6) cu apă. Umplerea cu apă a conductei de aspirare accelerează procesul de aspirare.
- Montajul se realizează în ordine inversă.
- Deschideți conducta de presiune.
- Racordați cablul de rețea.
- Porniți aparatul prin intermediul întrerupătorului de rețea (3); procesul de aspirație poate dura la o înălțime de absorbție max., până la 5 min.
- După terminarea lucrărilor opriți aparatul prin intermediul întrerupătorului de rețea (3).

## 7. Schimbarea cablului de racord la rețea

În cazul deteriorării cablului de racord la rețea a acestui aparat, pentru a evita pericolele acesta trebuie înlocuit de către producător sau un scervice clienți sau de opersoană cu calificare similară.

## 8. Curățirea, întreținerea și comanda pieselor de schimb

În general, aparatul nu necesită întreținere curentă. Pentru o durată de funcționare mai mare, recomandăm însă un control și o îngrijire regulată.

### Atenție!

Înainte oricărei lucrări de întreținere, aparatul se va scoate de sub tensiune. Pentru aceasta se va scoate ștecherul din priză.

### 8.1 Întreținerea

- În cazul în care aparatul se înfundă, legați conducta de presiune la conducta de apă și scoateți furtunul de absorbție. Deschideți conducta de apă. Porniți aparatul de mai multe ori pentru cca. două secunde. În acest mod pot fi remediate înfundările în cele mai multe cazuri.
- Schimbarea cablului de rețea: **Atenție: Scoateți aparatul de la rețea! În cazul în care cablul de rețea este deteriorat, acesta se va schimba numai de către un electrician de specialitate.**
- În interiorul aparatului nu se găsesc alte piese care trebuiesc întreținute.

### 8.2 Curățarea cartușului prefiltrului

- Curățați cu regularitate cartușul prefiltrului, iar dacă este necesar înlocuiți-l.
- Îndepărtați șurubul prefiltrului (6) și scoateți prefiltrul (8) (Fig. 2).
- Demontați cartușul filtrului așa cum este arătat în figura 3.
- Pentru curățirea prefiltrului nu se vor folosi detergenți agresivi sau benzină.
- Prefiltrul se curăță prin lovire pe o suprafață plană. În cazul în care aparatul este foarte murdar, acesta se va spăla cu leșie de săpun după care se va clăti cu apă clară și se va lăsa să se usuce.
- Montajul se realizează în ordinea inversă.

### 8.3 Depozitarea

- Înainte unei neutilizări îndelungate a pompei sau peste iarnă, pompa se va spăla bine cu apă, se va goli complet și se va depozita într-un loc uscat.
- În cazul pericolului de îngheț, aparatul se va goli complet.
- În cazul pauzelor de funcționare mai îndelungate, se va verifica printr-o scurtă pornire-oprire dacă rotorul funcționează ireproșabil.

**RO**

#### **8.4 Comanda pieselor de schimb:**

La comanda pieselor de schimb trebuie să menționați următoarele date;

- Tipul aparatului
- Numărul articolului aparatului
- Numărul Ident al aparatului
- Numărul piesei de schimb necesare

Prețurile actuale și informații suplimentare găsiți la [www.isc-gmbh.info](http://www.isc-gmbh.info)

### **9. Îndepărtarea și reciclarea**

Aparatul se găsește într-un ambalaj pentru a se preveni deteriorările pe timpul transportului. Acest ambalaj este o resursă și deci re folosibil și poate fi supus unui ciclu de reciclare.

Aparatul și auxiliarii acestuia sunt fabricați din materiale diferite cum ar fi de exemplu metal și material plastic. Piese defecte se vor preda la un centru de colectare pentru deșeuri speciale. Interesați-vă în acest sens în magazinele de specialitate sau la administrația locală!

## 10. Plan de căutare a erorilor

Defecțiuni	Cauze	Remedieri
Motorul nu pornește	<ul style="list-style-type: none"> <li>- Tensiunea de rețea lipsește</li> <li>- Rotorul pompei blocat - releul termic s-a decuplat</li> </ul>	<ul style="list-style-type: none"> <li>- se verifică tensiune</li> <li>- se desface și se curăță pompa</li> </ul>
Pompa nu aspiră	<ul style="list-style-type: none"> <li>- Ventilul de reținere murdar</li> <li>- Camera pompei fără apă</li> <li>- Aer în conducta de aspirație</li> <li>- Înălțimea max. de aspirație este depășită</li> </ul>	<ul style="list-style-type: none"> <li>- Se curăță</li> <li>- se introduce apă în racordul de aspirație</li> <li>- se verifică etanșeitatea conductei de aspirație</li> <li>- se verifică înălțimea de aspirație</li> </ul>
Cantitatea transportată insuficientă	<ul style="list-style-type: none"> <li>- Înălțimea de aspirație prea mare</li> <li>- Prefiltrul murdar</li> <li>- Nivelul apei scade rapid</li> <li>- Puterea pompei redusă datorită substanțelor dăunătoare</li> </ul>	<ul style="list-style-type: none"> <li>- se verifică înălțimea de aspirație</li> <li>- Se curăță</li> <li>- Poziționați furtunul de aspirație mai adânc</li> <li>- se curăță pompa și se înlocuiesc piesele uzate</li> </ul>
Releul termic decuplează pompa	<ul style="list-style-type: none"> <li>- Motorul sub suprasarcină – frecarea datorită corpurilor străine prea mare</li> </ul>	<ul style="list-style-type: none"> <li>- se demontează și se curăță pompa, se evită aspirația corpurilor străine (filtru)</li> </ul>

**GR****⚠ Προσοχή!**

Κατά τη χρήση των συσκευών πρέπει να λαμβάνονται ορισμένα μέτρα ασφαλείας προς αποφυγή τραυματισμών και ζημιών. Για το λόγο αυτό παρακαλούμε να διαβάσετε προσεκτικά αυτή την Οδηγία χρήσης. Φυλάξτε την καλά για να έχετε τις πληροφορίες στη διάθεσή σας ανά πάσα στιγμή. Εάν δώσατε τη συσκευή σε άλλα άτομα, παρακαλούμε να τους παραδώσετε και αυτή την Οδηγία χρήσης.

Δεν αναλαμβάνουμε καμία ευθύνη για ατυχήματα που οφείλονται στη μη τήρηση αυτής της Οδηγίας και των υποδείξεων ασφαλείας.

**1. Υποδείξεις ασφαλείας****Προσοχή!**

**Επιτρέπεται η χρήση της αντλίας σε στάσιμα νερά, λίμνες κήπου και στην τριγύρω περιοχή τους μόνο με διακόπτη ασφαλείας με ευαισθησία έως 30 mA (σύμφωνα με VDE 0100 (σύμφωνα με VDE 0100 τμήμα 702 και 738))**

**Η αντλία δεν προορίζεται για χρήση σε πισίνες, μικρές πισίνες για παιδιά, και παντός είδους άλλα ύδατα, στα οποία βρίσκονται άτομα ή ζώα κατά τη διάρκεια της λειτουργίας. Δεν επιτρέπεται η χρήση της αντλίας κατά τη διάρκεια παραμονής ανθρώπων ή ζώων στην περιοχή κινδύνου. Ρωτήστε τον ειδικό σας ηλεκτρολόγο!**

Αυτή η συσκευή δεν προορίζεται για άτομα (συμπεριλαμβανομένων και παιδιών) με περιορισμένες σωματικές, αισθητικές ή πνευματικές ικανότητες ή ελλείψει πείρας ή/και ελλείψει γνώσεων, εκτός εάν επιτηρούνται από άτομο αρμόδιο για την ασφάλεια ή εάν έλαβαν οδηγίες για το πώς πρέπει να χρησιμοποιηθεί η συσκευή. Τα παιδιά να επιβλέπονται για να είναι σίγουρο πως δεν παίζουν με τη συσκευή.

**Προσοχή!**

- Πριν από κάθε χρήση να κάνετε οπτικό έλεγχο της συσκευής. Μη χρησιμοποιείτε τη συσκευή όταν είναι ελαττωματικά τα συστήματα ασφαλείας. Ποτέ μη θέτετε εκτός λειτουργίας τα συστήματα ασφαλείας.
- Να χρησιμοποιείτε τη συσκευή αποκλειστικά και μόνο για το σκοπό που αναφέρεται σε αυτές τις Οδηγίες χρήσης.
- Είστε υπεύθυνος/η για την ασφάλεια στη θέση εργασίας.
- Εάν πάθουν ζημιά το καλώδιο ή το βύσμα από

εξωτερική αιτία, δεν επιτρέπεται να επισκευαστεί το καλώδιο! Το καλώδιο πρέπει να αντικατασταθεί. Η εργασία αυτή επιτρέπεται να εκτελεσθεί μόνο από ειδικό ηλεκτρολόγο.

- Η εναλλασσόμενη τάση των 230 Volt που αναφέρεται στην πινακίδα στοιχείων της συσκευής πρέπει να αντιστοιχεί στην υπάρχουσα ονομαστική τάση.
- Ποτέ μην ανασκώνεται, μη μεταφέρετε και μη στερεώνετε τη συσκευή από το καλώδιο.
- Εξασφαλίστε πως οι ηλεκτρικές συνδέσεις βρίσκονται σε σημείο που δεν περιλούεται από νερό ή πως προστατεύονται από υγρασία.
- Πριν από κάθε εργασία να βγάξετε τη συσκευή από την πρίζα.
- Να αποφεύγετε την έκθεση της συσκευής σε άμεση ακτίνα νερού.
- Για την τήρηση των τοπικών διατάξεων ασφαλείας και τοποθέτησης ευθύνεται ο υπεύθυνος της μηχανής. (Ενδεχομένως ρωτήστε τον ηλεκτρολόγο σας).
- Ο χρήστης οφείλει να λάβει τα κατάλληλα μέτρα προς αποκλεισμό παρεπόμενων ζημιών από πλημμύρα χώρων σε περίπτωση βλάβης της συσκευής (π. χ. εγκατάσταση συστήματος αλάρμ, εφεδρική αντλία κλπ.).
- Σε περίπτωση διακοπής λειτουργίας της συσκευής οι εργασίες επισκευής επιτρέπεται να εκτελεστούν μόνο από ηλεκτρολόγο ή το τμήμα εξυπηρέτησης πελατών ISC.
- Η αντλία δεν επιτρέπεται ποτέ να λειτουργεί χωρίς νερό ή με τελείως κλειστό αγωγό αναρρόφησης. Για βλάβες της αντλίας που οφείλονται σε στεγνή λειτουργία εκπίπτει η εγγύηση του κατασκευαστή.
- Η συσκευή δεν επιτρέπεται να χρησιμοποιείται για λειτουργία πισίνων.
- Η συσκευή δεν επιτρέπεται να συνδεθεί στον κύκλο πόσιμου νερού.

**⚠ ΠΡΟΣΟΧΗ!**

**Διαβάστε όλες τις Υποδείξεις ασφαλείας και τις Οδηγίες.**

Εάν δεν ακολουθήσετε τις Υποδείξεις ασφαλείας και τις Οδηγίες δεν αποκλείονται ηλεκτροπληξία, πυρκαγιά και/ή σοβαροί τραυματισμοί.

**Φυλάξτε προσεκτικά όλες τις Υποδείξεις ασφαλείας και τις Οδηγίες για το μέλλον.**

## 2. Περιγραφή της συσκευής και συμπαράδομα (εικ. 1-2)

1. Σύνδεση πίεσης
2. Χειρολαβή
3. Διακόπτης σύνδεσης με το δίκτυο
4. Βίδα εκκένωσης νερού
5. Σύνδεση αναρρόφησης
6. Βίδα προφίλτρου
7. Βίδα εξαερισμού
8. Προφίλτρο

χωρίς εικ. Οδηγία χρήσης

Αφαιρέστε όλα τα τμήματα από τη συσκευασία και ελέγξτε τη συσκευή για πληρότητα.

## 3. Σωστή χρήση

### Πεδίο χρήσης

- Για το πότισμα πάρκων, λαχανοκήπων και κήπων
- Για τη λειτουργία συσκευών ποτίσματος γρασιδιού
- Για την εκκένωση του νερού από λιμνούλες, ρυάκια, βαρέλια νερού, δεξαμενές βρόχινου νερού και πηγάδια
- Για παροχή νερού οικιακής χρήσης

### Μεταφερόμενα υλικά:

- Για τη μεταφορά καθαρού νερού (γλυκό νερό), βρόχινου νερού ή όχι πολύ συγκεντρωμένο νερό πλύσης / οικιακής χρήσης.
- Η μέγιστη θερμοκρασία του μεταφερόμενου υγρού να μην υπερβαίνει τους +35°C.
- Με τη συσκευή αυτή δεν επιτρέπεται η μεταφορά εύφλεκτων, πτητικών ή εκρηκτικών υγρών.
- Επίσης να αποφεύγεται η μεταφορά διαβρωτικών υγρών (οξέων, ισχυρών αλκαλικών διαλυμάτων, χυμών από σιλό κλπ.) καθώς και υγρών με λειαντικά υλικά (άμμος).
- Αυτή η συσκευή δεν ενδείκνυται για την παροχή πόσιμου νερού.

Η μηχανή επιτρέπεται να χρησιμοποιηθεί μόνο για τον σκοπό για τον οποίο προορίζεται. Κάθε πέραν τούτου χρήση δεν ανταποκρίνεται στο σκοπό για τον οποίο προορίζεται. Για βλάβες που οφείλονται σε παρόμοια χρήση ή για τραυματισμούς παντός είδους ευθύνεται ο χρήστης/χειριστής και όχι ο κατασκευαστής.

Παρακαλούμε να προσέξετε πως οι συσκευές μας δεν προορίζονται και δεν έχουν κατασκευαστεί για επαγγελματική, βιοτεχνική ή βιομηχανική χρήση. Δεν αναλαμβάνουμε εγγύηση σε περίπτωση κατά την οποία η συσκευή χρησιμοποιήθηκε σε συνεργεία, βιοτεχνίες ή στη βιομηχανία ή σε εργασίες παρόμοιες με αυτές.

## 4. Τεχνικά χαρακτηριστικά

Σύνδεση δικτύου	230V ~ 50 Hz
Απορρόφηση ισχύος	650 Watt
Ποσότητα μεταφοράς χωρίς:	3750 l/h
Ύψος μεταφοράς μέγ.	38 m
Πίεση μεταφοράς μέγ.	0,38 MPa (3,8 bar)
Μέγ. ύψος αναρρόφησης	8 m
Σύνδεση πίεσης και αναρρόφησης	1" IG
Μέγιστη θερμοκρασία νερού	35°C

## 5. Πριν τη θέση σε λειτουργία

### 5.1 Σύνδεση αγωγού αναρρόφησης

Κατά κανόνα σας συνιστούμε τη χρήση προφίλτρου και σετ αναρρόφησης με σωλήνα αναρρόφησης, καλάθι αναρρόφησης και αλβίδα αντεπιστροφής, ώστε να αποφύγετε τη μεγάλη διάρκεια επανααναρρόφησης και άσκοπη βλάβη της αντλίας από πέτρες και ξένα αντικείμενα.

- Η διάμετρος του αγωγού αναρρόφησης, είτε πρόκειται για σωλήνα είτε για αγωγό, πρέπει να είναι τουλάχιστον 1 ίντσα και σε ύψος αναρρόφησης άνω των 5 μέτρων, συνιστούμε 1 ¼ ίντσα.
- Τοποθετήστε τη βαλβίδα αναρρόφησης (βαλβίδα ποδιού) με το καλάθι αναρρόφησης στον αγωγό αναρρόφησης.
- Να τοποθετείτε τον αγωγό αναρρόφησης ανοδικά από την παροχή προς τη συσκευή. Να αποφεύγετε οπωσδήποτε την τοποθέτηση του αγωγού αναρρόφησης πάνω από το ύψος της αντλίας. Οι φυσαλίδες αέρα στον αγωγό αναρρόφησης καθυστερούν και εμποδίζουν τη διαδικασία αναρρόφησης.
- Οι αγωγοί αναρρόφησης και πίεσης να τοποθετούνται έτσι ώστε να μην ασκούν μηχανική πίεση στη συσκευή.
- Η βαλβίδα αναρρόφησης να βρίσκεται αρκετά βαθιά στο νερό, έτσι ώστε να αποφεύγεται σε περίπτωση μείωσης της στάθμης του νερού η στεγνή λειτουργία της συσκευής.

**GR**

- Ένας μη στεγανός αγωγός αναρρόφησης εμποδίζει με αναρρόφηση αέρα την αναρρόφηση του νερού.

### 5.2 Σύνδεση αγωγού πίεσης

- Ο αγωγός πίεσης (να είναι τουλάχιστον 3/4") πρέπει να συνδεθεί άμεσα ή μέσω σπειρώματος στη σύνδεση αγωγού πίεσης (1" IG) της συσκευής.
- Φυσικά μπορεί να χρησιμοποιηθεί σωλήνας πίεσης 1/2" με ανάλογες συνδέσεις. Η απόδοση μειώνεται εάν χρησιμοποιήσετε μικρότερο σωλήνα.
- Κατά την διαδικασία αναρρόφησης να ανοικτούν τελείως τα όργανα φραγμού που υπάρχουν στον αγωγό πίεσης (ακροφύσια δεκασμού, βαλβίδες κλπ.), ώστε να μπορεί να διαφύγει ο αέρας από τον αγωγό αναρρόφησης.

### 5.3 Ηλεκτρική σύνδεση

- Η ηλεκτρική σύνδεση γίνεται με πρίζα ασφαλείας 230 V ~ 50 Hz. Ασφάλεια τουλάχιστον 10 αμπέρ.
- Κατά υπερφόρτωσης ή μπλοκαρίσματος προστατεύεται ο κινητήρας από το ενσωματωμένο σύστημα παρακολούθησης θερμοκρασίας. Σε περίπτωση υπερθέρμανσης το σύστημα αυτό σβήνει αυτόματα την αντλία. Η αντλία ξαναανάβει αυτόματα μετά από σύντομη ψύξη της.

## 6. Χειρισμός

- Τοποθετήστε τη συσκευή σε στερεή, επίπεδη και οριζόντια επιφάνεια.
- Αφαιρέστε τη βίδα εξαερισμού (7).
- Ξεβιδώστε την βίδα του προφίλτρου (6) και αφαιρέστε το προφίλτρο (8) όπως φαίνεται στην εικόνα 2. Ακολουθώντας μπορείτε να γεμίσετε το κέλυφος της αντλίας μέσω της βίδας του προφίλτρου (6) με νερό. Η πλήρωση του αγωγού αναρρόφησης επιταχύνει τη διαδικασία αναρρόφησης.
- Η συναρμολόγηση εκτελείται στην αντίστροφη σειρά.
- Ανοίξτε τον αγωγό πίεσης.
- Σύνδεση με το δίκτυο
- Ενεργοποιήστε τη συσκευή με τον διακόπτη (3) – η αναρρόφηση μπορεί σε μέγ. ύψος αναρρόφησης να διαρκέσει μέχρι και 5 λεπτά.
- Μετά το πέρας της εργασίας απενεργοποιήστε τη συσκευή με τον διακόπτη σύνδεσης με το δίκτυο (3).

## 7. Αντικατάσταση του αγωγού σύνδεσης με το δίκτυο

Εάν πάθει βλάβη το καλώδιο σύνδεσης της συσκευής με το δίκτυο, πρέπει προς αποφυγή κινδύνου, να αντικατασταθεί από τον κατασκευαστή ή το τμήμα του εξυπηρέτησης πελατών ή από παρόμοια εξειδικευμένο πρόσωπο.

## 8. Καθαρισμός, συντήρησης, παραγγελία ανταλλακτικών

Η συσκευή δεν χρειάζεται σχεδόν καθόλου συντήρηση. Για μακρύτερη διάρκεια ζωής σας συνιστούμε όμως τακτικό έλεγχο και περιποίηση.

### Προσοχή!

Πριν από κάθε εργασία συντήρησης της αντλίας να διακόπτεται η τροφοδότηση τάσης βγάζοντας το βύσμα της αντλίας από την πρίζα.

### 8.1 Συντήρηση

- Σε περίπτωση που έχει βουλώσει η συσκευή, συνδέστε τον αγωγό πίεσης στον αγωγό του νερού και αφαιρέστε τον σωλήνα αναρρόφησης. Ανοίξτε τη βρύση του νερού. Ενεργοποιήστε την αντλία περισσότερες φορές επί περ. δύο δευτερόλεπτα. Στις περισσότερες περιπτώσεις αποκαθίσταται έτσι η συμφόρηση.
- Αντικατάσταση αγωγού σύνδεσης με το δίκτυο: **Προσοχή: Διακόψτε την παροχή ρεύματος! Σε περίπτωση ελαττωματικού καλωδίου, η αντικατάσταση επιτρέπεται να γίνει μόνο από ηλεκτρολόγο!**
- Στο εσωτερικό της συσκευής δεν βρίσκονται άλλα εξαρτήματα για τα οποία απαιτείται συντήρηση.

### 8.2 Καθαρισμός του ένθετου του προφίλτρου

- Να καθαρίζετε τακτικά το ένθετο του προφίλτρου, εάν χρειαστεί να το αντικαταστήσετε.
- Αφαιρέστε τη βίδα του προφίλτρου (6) και απομακρύνετε το προφίλτρο (8) (εικ. 2).
- Αποσυναρμολογήστε το ένθετο του προφίλτρου όπως φαίνεται στην εικόνα 3.
- Για τον καθαρισμό του προφίλτρου κ δεν επιτρέπεται να χρησιμοποιηθούν διαβρωτικά καθαριστικά ή βενζίνη.
- Καθαρίστε το προφίλτρο με ελαφρό κτύπημα σε επίπεδη επιφάνεια. Σε περίπτωση επίμονων ακαθαρσιών να πλυθούν με σαπουνόνερο, κατόπιν να ξεπλυθούν με καθαρό νερό και να τα αφήσετε να στεγνώσουν στον αέρα.



- Η συναρμολόγηση εκτελείται στην αντίστροφη σειρά.

### 8.3 Αποθήκευση

- Πριν από ακινητοποίηση μεγαλύτερης διάρκειας ή πριν την αποθήκευση για τον χειμώνα, να ξεπλύνετε καλά την αντλία με νερό, να την αδειάσετε τελείως και να τη φυλάξετε σε στεγνό χώρο.
- Σε περίπτωση κινδύνου θερμοκρασιών κάτω από το μηδέν πρέπει να εκκενωθεί τελείως η συσκευή.
- Μετά από ακινητοποίηση μεγαλύτερης διάρκειας ελέγξτε με σύντομα άναμμα και σβήσιμο εάν ο ρότορας περιστρέφεται κανονικά.

### 8.4 Παραγγελία ανταλλακτικών

Όταν παραγγέλλετε ανταλλακτικά να μη ξεχάσετε να αναφέρετε τα εξής στοιχεία:

- Τύπος συσκευής
- Αριθμός είδους της συσκευής
- Χαρακτηριστικός αριθμός (Ident Nr.) της συσκευής
- Αριθμός του ανταλλακτικού

Για ισχύουσες τιμές και πληροφορίες  
[www.isc-gmbh.info](http://www.isc-gmbh.info)

## 9. Διάθεση στα απορρίμματα και ανακύκλωση

Προς αποφυγή ζημιών κατά τη μεταφορά η συσκευή βρίσκεται σε μία συσκευασία. Η συσκευασία αυτή είναι πρώτη ύλη, μπορεί δηλαδή να επαναμεταχειριστεί ή να ανακυκλωθεί. Ο συμπίεστές και τα εξαρτήματά του αποτελούνται από διαφορετικά υλικά, όπως π.χ. από μέταλλα και πλαστικά. Παρακαλούμε να διαθέσετε τα ελαττωματικά εξαρτήματα στα ειδικά και προβληματικά απορρίμματα. Εάν έχετε απορίες, ρωτήστε στο ειδικό σας κατάστημα ή στη διοίκηση του Δήμου σας.

**GR****10. Πίνακας αναζήτησης αιτίας βλάβης**

<b>Βλάβες</b>	<b>Αιτίες</b>	<b>Αποκατάσταση</b>
Δεν λειτουργεί ο κινητήρας	<ul style="list-style-type: none"> <li>- Λείπει η τάση</li> <li>- Μπλοκαρισμένος τροχός αντλίας - έσβησε ο παρακολουθητής θερμοκρασίας</li> </ul>	<ul style="list-style-type: none"> <li>- Ελέγξτε την τάση</li> <li>- Αποσυναρμολογήστε την αντλία και καθαρίστε την</li> </ul>
Η αντλία δεν αναρροφά	<ul style="list-style-type: none"> <li>- Ρύποι στην βαλβίδα αντεπιστροφής</li> <li>- Ο χώρος της αντλίας είναι χωρίς νερό</li> <li>- Αέρας στον αγωγό αναρρόφησης</li> <li>- Υπέρβαση του μέγιστου ύψους αναρρόφησης</li> </ul>	<ul style="list-style-type: none"> <li>- Καθαρισμός</li> <li>- Γεμίστε νερό</li> <li>- Ελέγξτε τη στεγανότητα του αγωγού αναρρόφησης</li> <li>- Ελέγξτε το ύψος αναρρόφησης</li> </ul>
Δεν αρκεί η ποσότητα μεταφοράς	<ul style="list-style-type: none"> <li>- Πολύ ψηλό το ύψος αναρρόφησης</li> <li>- Ρύποι στο προφίλτρο</li> <li>- Πέφτει γρήγορα η στάθμη του νερού</li> <li>- Μείωση της απόδοσης της αντλίας λόγω βλαβερών υλικών</li> </ul>	<ul style="list-style-type: none"> <li>- Ελέγξτε το ύψος αναρρόφησης</li> <li>- Καθαρισμός</li> <li>- Τοποθετήστε χαμηλότερα τον σωλήνα αναρρόφησης</li> <li>- Καθαρισμός αντλίας, αντικατάσταση φθαρμένων υλικών</li> </ul>
Ο θερμοδιακόπτης δεν διακόπτει τη λειτουργία	<ul style="list-style-type: none"> <li>- Υπερφόρτωση του κινητήρα - υψηλή τριβή από</li> </ul>	<ul style="list-style-type: none"> <li>- Αποσυναρμολογήστε την αντλία και Εμποδίστε την αναρρόφηση ξένων αντικειμένων (φίλτρο)</li> </ul>

**⚠ Dikkat!**

Yaralanmaları ve maddi hasarları önlemek için aletler ile çalışırken bazı iş güvenliği talimatlarına riayet edilecektir. Bu nedenle Kullanma Talimatını dikkatlice okuyunuz. İçerdiği bilgilere her zaman erişebilmek için Kullanma Talimatını iyi bir yerde saklayınız. Aleti başka kişilere ödünç verdiğinizde bu Kullanma Talimatını da alet ile birlikte verin. Kullanma Talimatında açıklanan bilgiler ve güvenlik uyarılarına riayet edilmemesinden kaynaklanan iş kazaları veya maddi hasarlardan herhangi bir sorumluluk üstlenmeyiz.

**1. Güvenlik Uyarıları****Dikkat!**

**Pompanın göllerde, yüzme havuzu, bahçe havuzu ve yakınlarında çalıştırılması sadece anma akımı 30mA'ya (VDE 0100 Kısım 702 ve 738 normuna göre) kadar olan hata akımı koruma şalteri ile yapılacaktır.**

**İçinde insan ve hayvanların bulunduğu yüzme havuzu, her türlü eğlence havuzu ve diğer su alanlarında pompanın çalıştırılması yasaktır. Tehlike bölgesinde insan veya hayvanların bulunduğu durumlarda pompanın çalıştırılması yasaktır.**

**Uzman elektrikçi personele danışın!**

Bu cihazın kısıtlı fiziksel, sensörük veya zihinsel özelliklere kişiler veya tecrübesiz ve/veya gerekli bilgiye sahip olmayan kişiler (çocuklar dahil) tarafından kullanılması yasaktır. Bu kişilerin ancak kendi güvenlikleri için tayin edilmiş görevliler tarafından gözetim altında tutulduğunda veya bu kişiler tarafından cihazı nasıl kullanacaklarına dair bilgi verildiğinde cihazı kullanmalarına izin verilmiştir. Cihaz ile oynamalarını önlemek için çocuklar cihazı kullanırken gözetim altında tutulmalıdır.

**Dikkat!**

- Hidroforu kullanmadan önce her defasında gözden geçirerek kontrol edin. Güvenlik donanımları hasar görmüş veya aşınmışsa pompa çalıştırmayınız. Güvenlik donanımlarını kesinlikle devre dışı bırakmayın.
- Hidroforu sadece kullanma talimatında açıklanan kullanım amacına uygun olarak kullanın.
- Çalışma alanındaki iş güvenliğinden pompanın kullanıcısı sorumludur
- Hidroforun kablosu veya fişi dış etkenler nedeniyle hasar görmüşse kablunun tamir edilmesi yasaktır! Hasar görmüş kablunun yerine

yenisi takılacaktır. Kablo değiştirme işlemi sadece kalifiye elektrik personeli tarafından yapılacaktır.

- Elektrik şebekesinin voltajı, hidroforun tip etiketi üzerinde belirtilen 230 Volt alternatif akım voltajı ile aynı olmalıdır.
- Hidroforu kesinlikle elektrik kablosundan tutarak kaldırmayın, taşımayın veya hidroforu kablosundan bir yerlere bağlamayın.
- Elektrik bağlantılarının suya karşı ve rutubetten korunmuş bir bölümde bulunmasını sağlayın.
- Hidrofor üzerinde yapılacak her türlü çalışmadan önce elektrik kablosunun fişini prizden çıkarın.
- Hidroforun direk su tazyikine maruz kalmasından kaçının.
- Pompanın çalıştırıldığı yerde geçerli olan iş güvenliği ve montaj yönetmeliklerinin yerine getirilmesinden kullanıcı sorumludur. (gerekliğinde uzman elektrik personeline danışın)
- Hidroforun arızalanması nedeniyle mekanların su altında kalmasını önleyecek her türlü uygun önlemler (örneğin alarm sisteminin kurulması, yedek pompa vb.) kullanıcı tarafından alınacaktır.
- Hidroforun arızalanması durumunda onarım çalışmaları, sadece uzman elektrik personeli veya ISC Müşteri Hizmetleri tarafından yapılacaktır.
- Hidrofor kesinlikle kuru olarak çalıştırılmamalı veya emme tarafı tamamen kapatılarak işletilmemelidir. Hidroforun kuru olarak çalıştırılmasından kaynaklanan hasarlarda üretici firma garantisi geçerli değildir.
- Pompanın yüzme havuzlarında çalıştırmak için kullanılması yasaktır.
- Pompanın içme suyu şebekesine bağlanması yasaktır.

**⚠ UYARI!**

**Tüm güvenlik bilgileri ve talimatları okuyunuz.**

Güvenlik bilgileri ve talimatlarda belirtilen direktiflere aykırı hareket edilmesi sonucunda elektrik çarpması, yangın ve/veya ağır yaralanmalar meydana gelebilir. **Gelecekte kullanmak üzere tüm güvenlik bilgileri ve talimatları saklayın.**

**TR**

## 2. Cihaz açıklaması ve sevkiyatın içeriği (Şekil 1-2)

1. Basınç bağlantısı
  2. Taşıma sapı
  3. Şebeke şalteri
  4. Su boşaltma civatası
  5. Emme bağlantısı
  6. Ön filtre civatası
  7. Havalandırma civatası
  8. Ön filtre
- Resimsiz Kullanma Talimatı

Bütün parçaları ambalaj içinden çıkarın ve eksik olup olmadıklarını kontrol edin.

## 3. Kullanım amacına uygun kullanım

### Kullanım Alanı

- Yeşil alanlar, bahçe ve fide seralarının sulanması
- Çim sulama friskiyelerinin çalıştırılması
- Havuz, dere, yağmur suyu toplama tankları, yağmur suyu kuyuları ve yer altı kuyularından su çekmek için
- Kullanım suyu beslemesi için

### Besleme akışkanları:

- Temiz su pompalama (tatlı su), yağmur suyu veya hafif dereceli yıkama suyu/kullanım suyu pompalanması için.
- Sürekli işletme durumunda besleme akışkanının azami sıcaklığı +35°C üzerinde olması yasaktır.
- Hidrofor ile yanıcı, gaz veya patlayıcı sıvının pompalanması yasaktır.
- Ayrıca tahriş edici sıvılar (asit, baz, silo sızıntı sıvısı, vs.) ile aşındırıcı malzemelerin (kum) pompalanması da yasaktır.
- Bu alet içme suyu beslemesi için uygun değildir.

Makine yalnızca kullanım amacına göre kullanılacaktır. Kullanım amacının dışındaki tüm kullanımlar makinenin kullanılması için uygun değildir. Bu tür kullanım amacı dışındaki kullanımlardan kaynaklanan hasar ve yaralanmalarda, yalnızca kullanıcı/işletici sorumlu olup üretici firma sorumlu tutulamaz.

Lütfen cihazlarımızın ticari, zanaatkarlar veya endüstriyel kullanım için uygun olmadığını ve bu kullanımlar için tasarlanmadığını dikkate alın. Aletin ticari, zanaatkarlar veya endüstriyel veya benzer kullanımlarda kullanılmasından kaynaklanan hasarlar garanti kapsamına dahil değildir.

## 4. Teknik özellikler

Şebeke bağlantısı	230V ~ 50 Hz
Güç	650 Watt
Besleme miktarı:	3750 lt./saat
Besleme yüksekliği max.	38 m
Besleme basıncı max.	0,38 MPa (3,8 bar)
Emme yüksekliği max.:	8 m
Emme ve basınç bağlantıları	1" IG
Su sıcaklığı max.	35°C

## 5. Çalıştırmadan önce

### 5.1 Emme hortumunun bağlantısı

Pompanın taş veya katı yabancı maddeler nedeniyle hasar görmesini ve uzun su emme sürelerini önlemek amacıyla pompanın daima ön filtre ve emme hortumu, süzgeç ve çekvalften oluşan emme ekipmanı ile çalıştırılması tavsiye edilir.

- Hortum veya boru olarak düzenlenebilen emme hattının çapı en az 1 inç olacaktır; emme yüksekliği 5 metreden fazla olduğunda çapın 1 1/4 inç olarak kullanılması tavsiye edilir.
- Emme hattında emme süzgeçli bir emme valfi (ayak ventili) olmalıdır.
- Emme hattının su çekme yerinden pompaya doğru döşenmesi daima yükselen pozisyonda olmalıdır. Emme hattını kesinlikle pompa yüksekliğinden yukarıda döşemeyin, hava kabarcıkları emiş işlemini geciktirir ve engeller.
- Emme ve basınç boruları pompa üzerine herhangi bir mekanik baskı uygulamayacak şekilde bağlanacaktır.
- Emme valfi su içinde yeterli derinlikte olmalıdır, böylece su seviyesi azaldığında pompanın kuru çalışması önlenir.
- Emme hattında oluşan sızıntı hava emileceğinden suyun emilmesini engeller.

### 5.2 Basınç hattı bağlantısı

- Basınç hattını (asgari 3/4" olmalıdır) direkt veya vidalı nipel ile pompanın basınç bağlantı ağızına (1" IG) bağlayın.
- Uygun vida bağlantıları kullanılarak tabii ki 1/2" ölçülü hortum da kullanılabilir. Fakat bu durumda küçük çaplı hortum kullanılması nedeniyle besleme gücü azaltılır.
- Emme hattındaki havanın kolayca çıkmasını sağlamak için emme işlemi esnasında, basınç hattında bulunan kapatma elemanları (fiskiye jetleri, valfler, vs.) tamamen açılacaktır.

### 5.3 Elektrik Bağlantısı

- Elektrik bağlantısı koruma kontaklı 230 V ~ 50 Hz prizine yapılacaktır. Sigorta en az 10 Amperlik olacaktır
- Motor, aşırı yüklenmeye ve bloke olmasına karşı termik koruma elemanı ile donatılmıştır. Pompa aşırı derecede ısındığında termik şalter pompayı otomatik olarak devreden çıkarır ve pompa soğuduktan sonra tekrar otomatik olarak devreye girer.

## 6. Kullanım

- Hidroforu düz ve sağlam bir zemin üzerine koyun.
- Havalandırma civatasını (7) çıkarın.
- Ön filtre civatasını (6) sökün ve ön filtreyi (8) Şekil 2'de gösterildiği gibi çıkarın. Pompa gövdesine ön filtre civatası (6) üzerinden su doldurun. Su dolmuş işleminin emme deliği üzerinden doldurulması emme işlemini hızlandırır.
- Montaj işlemi sökme işleminin tersi yönünde gerçekleşir.
- Basınç borusunu açın.
- Elektrik kablosunu bağlayın.
- Aleti şebeke şalteri (3) ile çalıştırın – max emme yüksekliğinde emme işlemi 5 dakikaya kadar sürebilir.
- Pompalama işlemi tamamlandıktan sonra aleti şebeke şalterine (3) basarak kapatın.

## 7. Elektrik kablosunun değiştirilmesi

Bu aletin elektrik kablosu hasar gördüğünde oluşabilecek herhangi bir tehlikenin önlenmesi için kablo, üretici firma veya yetkili servis veya uzman bir personel tarafından değiştirilecektir.

## 8. Temizleme, Bakım ve Yedek Parça Siparişi

Hidrofor genellikle bakım gerektirmeyen bir makinedir. Fakat hidroforun uzun ömürlü olması için düzenli kontrol edilmesi ve bakım yapılması tavsiye edilir.

### Dikkat!

Her bakım işleminden önce hidroforun gerilim beslemesi kesilecektir. Bunun için hidroforun elektrik kablosu fişini prizden çıkarın.

### 8.1 Bakım

- Hidrofor tıkalı olduğunda basınç tarafına su borusunu bağlayın ve emme hortumunu çıkarın. Suyu açın. Hidroforu birkaç kez yaklaşık iki saniye süre için açın. Bu şekilde olası tıkanmalar giderilebilir.
- Elektrik kablosunun değiştirilmesi: **Dikkat hidroforun elektrik bağlantısını kesin! Elektrik kablosu hasar gördüğünde kablo sadece uzman elektrik personeli tarafından değiştirilecektir.**
- Cihazın içinde başka bakımı yapılacak parça bulunmaz.

### 8.2 Ön filtre elemanının temizlenmesi

- Ön filtre elemanını düzenli olarak temizleyin ve gerektiğinde değiştirin
- Ön filtre civatasını (6) sökün ve ön filtreyi (8) çıkarın (Şekil 2).
- Ön filtre elemanını Şekil 3'de gösterildiği gibi parçalarına ayırın.
- Filtre elemanını temizlemek için keskin temizleme maddesi veya benzin kullanmayın.
- Filtre elemanını düz bir zemin üzerine vurarak silkin. Filtre aşırı derecede kirlendiğinde sabunlu su ile yıkayın, arkasından su ile durulayın ve açık havada kurumasını bekleyin.
- Montaj işlemi sökme işleminin tersi yönünde gerçekleşir.

### 8.3 Saklama

- Hidrofor uzun süre veya kış mevsimi boyunca kullanılmayacağına iyice su ile yıkanacak ve kuru olarak saklanacaktır.
- Don tehlikesi olduğunda hidrofor içindeki su tamamen boşaltılacaktır.
- Hidrofor uzun süre kullanım dışı kaldıktan sonra açık kapalı şalterine kısaca basarak rotorun dönüp dönmediği kontrol edilecektir.

### 8.4 Yedek parça siparişi:

Yedek parça siparişinde aşağıda açıklanan bilgiler verilecektir:

- Cihaz tipi
  - Cihazın parça numarası
  - Cihazın kod numarası
  - İstenilen yedek parçanın yedek parça numarası
- Güncel fiyatlar ve bilgiler internette [www.isc-gmbh.info](http://www.isc-gmbh.info) sayfasında görülebilir.

**TR****9. Bertaraf etme ve geri kazanım**

Nakliye esnasında hasar görmesini önlemek için alet özel bir ambalaj içinde gönderilir. Bu ambalaj hammadde olup tekrar kullanılabilir veya geri kazanım prosesinde işlenerek hammaddeye dönüştürülebilir.

Nakliye ve aksesuarları örneğin metal ve plastik gibi çeşitli malzemelerden meydana gelir. Arızalı parçaları özel atık bertaraf etme sistemine verin. Bu sistemin nerede olduğunu bayinizden veya yerel yönetimlerden öğrenebilirsiniz!

**10. Arıza arama planı**

Arızalar	Sebepleri	Nasıl giderilebileceği
Motor çalışmıyor	<ul style="list-style-type: none"> <li>- Elektrik bağlantısı yok</li> <li>- Pompa kanadı bloke olmuştur- Termik koruma elemanı pompayı devreden çıkardı</li> </ul>	<ul style="list-style-type: none"> <li>- Gerilimi kontrol edin</li> <li>- Pompayı parçalarına ayırın ve temizleyin</li> </ul>
Pompa emmiyor:	<ul style="list-style-type: none"> <li>- Çekvalf kirlî</li> <li>- Pompanın içinde su yok</li> <li>- Emme hattında hava var</li> <li>- max. emme yüksekliği aşıld</li> </ul>	<ul style="list-style-type: none"> <li>- Temizleyin</li> <li>- Pompaya su doldurun</li> <li>- Emme hattının sızdırmazlığını kontrol edin</li> <li>- Emme yüksekliğini kontrol edin</li> </ul>
Besleme miktarı yetersiz:	<ul style="list-style-type: none"> <li>- Emme yüksekliği çok fazla</li> <li>- Ön filtre kirlî</li> <li>- Su seviyesi çok hızlı düşüyor</li> <li>- Pompa kapasitesi zararlı maddeler nedeniyle azalıyor</li> </ul>	<ul style="list-style-type: none"> <li>- Emme yüksekliğini kontrol edin</li> <li>- Temizleyin</li> <li>- Emme hortumunu daha alçak pozisyona getirin</li> <li>- Pompayı temizleyin ve aşınan parçaların yerine yenisini takın</li> </ul>
Termik şalter pompayı devreden çıkarıyor	<ul style="list-style-type: none"> <li>- Motor aşırı yük altında - Yabancı maddeler nedeniyle oluşan sürtünme çok yüksek</li> </ul>	<ul style="list-style-type: none"> <li>- Pompayı demonte edin ve temizleyin, pompanın yabancı madde emmesini önleyin (filtre)</li> </ul>

# CE Konformitätserklärung

ISC-GmbH · Eschenstraße 6 · D-94405 Landau/Isar

**D** erklärt folgende Konformität gemäß EU-Richtlinie und Normen für Artikel  
**GB** declares conformity with the EU Directive and standards marked below for the article  
**F** déclare la conformité suivante selon la directive CE et les normes concernant l'article  
**NL** verklaart de volgende conformiteit in overeenstemming met de EU-richtlijn en normen voor het artikel  
**E** declara la siguiente conformidad a tenor de la directiva y normas de la UE para el artículo  
**P** declara a seguinte conformidade de acordo com a directiva CE e normas para o artigo  
**S** förklarar följande överensstämmelse enl. EU-direktiv och standarder för artikeln  
**FIN** ilmoittaa seuraavaa Euroopan unionin direktiivien ja normien mukaista yhdenmukaisuutta tuotteelle  
**N** erklærer herved følgende samsvar med EU-direktiv og standarder for artikkel  
**HR** заявляє о соответствии товара следующим директивам и нормам ЕС  
**HR** izjavljuje sljedeću uskladenost s odredbama i normama EU za artikl.  
**RO** declară următoarea conformitate cu linia directoare CE și normele valabile pentru articolul.  
**TR** ürün ile ilgili olarak AB Yönetmelikleri ve Normları gereğince aşağıdaki uygunluk açikla masını sunar.  
**GR** δηλώνει την ακόλουθη συμφώνια σύμφωνα με την Οδηγία ΕΕ και τα πρότυπα για το προϊόν

**I** dichiara la seguente conformità secondo la direttiva UE e le norme per l'articolo  
**DK** attesterer følgende overensstemmelse i henhold til EU-direktiv og standarder for produkt  
**CZ** prohlašuje následující shodu podle směrnice EU a norem pro výrobek.  
**H** a következő konformitást jelenti ki a termékerek vonatkozó EU-irányvonalak és normák szerint  
**SK** pojednává sledečo skladnost po smernici EU in normah za artikel.  
**PL** deklaruje zgodność wymienionego poniżej artykułu z następującymi normami na podstawie dyrektywy WE.  
**SK** vydáva nasledujúce prehlásenie o zhode podľa smernice EÚ a noriem pre výrobok.  
**BG** декларира следното съответствие съгласно директивите и нормите на ЕС за продукта.  
**UKR** заявляє про відповідність згідно з Директивою ЄС та стандартами, чинними для даного товару  
**ES** deklareerib vastavuse järgnevalele EL direktiivi dele ja normidele  
**LT** deklaruoja atitiktį pagal ES direktyvas ir normas straipsniui  
**RO** izjavljuje sledeći konformitet u skladu s odredbom EZ i normama za artikl  
**LV** Atbilstības sertifikāts apliecina zemāk minēto preču atbilstību ES direktīvām un standartiem  
**IS** Samræmisfyrirýsing staðfestir eftirfarandi samræmi samkvæmt reglum Evrópubandalagsins og stöðlum fyrir vörur

## Gartenpumpe RG-AW 6536

<input type="checkbox"/>	98/37/EC	<input type="checkbox"/>	87/404/EEC
<input checked="" type="checkbox"/>	2006/95/EC	<input type="checkbox"/>	R&TTED 1999/5/EC
<input type="checkbox"/>	97/23/EC	<input checked="" type="checkbox"/>	2000/14/EC_2005/88/EC: L <sub>WM</sub> = 81,5 dB; L <sub>WA</sub> = 85 dB
<input checked="" type="checkbox"/>	2004/108/EC	<input type="checkbox"/>	95/54/EC:
<input type="checkbox"/>	90/396/EEC	<input type="checkbox"/>	97/68/EC:
<input type="checkbox"/>	89/686/EEC		

EN 60335-1; EN 60335-2-41; EN 50366;  
 EN 55014-1; EN 55014-2; EN 61000-3-2; EN 61000-3-3

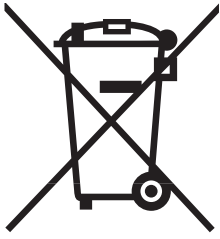
Landau/Isar, den 05.05.2008

*W. Weichselgartner*  
 Weichselgartner  
 General-Manager

*Adam Wang*  
 Wang  
 Product-Management

Art.-Nr.: 41.766.50 I.-Nr.: 01018  
 Subject to change without notice

Archivierung: 4176650-40-4155050-08



Ⓧ Nur für EU-Länder

Werfen Sie Elektrowerkzeuge nicht in den Hausmüll!

Gemäß europäischer Richtlinie 2002/96/EG über Elektro- und Elektronik-Altgeräte und Umsetzung in nationales Recht müssen verbrauchte Elektrowerkzeuge getrennt gesammelt werden und einer umweltgerechten Wiederverwertung zugeführt werden.

Recycling-Alternative zur Rücksendeaufforderung:

Der Eigentümer des Elektrogerätes ist alternativ anstelle Rücksendung zur Mitwirkung bei der sachgerechten Verwertung im Falle der Eigentumsaufgabe verpflichtet. Das Altgerät kann hierfür auch einer Rücknahmestelle überlassen werden, die eine Beseitigung im Sinne der nationalen Kreislaufwirtschafts- und Abfallgesetze durchführt. Nicht betroffen sind den Altgeräten beigefügte Zubehörteile und Hilfsmittel ohne Elektrobestandteile.

Ⓡ Numai pentru țări din UE

Nu aruncați uneltele electrice în gunoiul menajer.

Conform liniei directe europene 2002/96/CE referitoare la aparatele electrice și electronice vechi și aplicarea ei în dreptul național, aparatele electrice uzate trebuie adunate separat și supuse unei reciclări favorabile mediului înconjurător.

Alternativă de reciclare la solicitarea de înapoiere a aparatelor electrice:

Proprietarul aparatului electric este alternativ, în locul înapoierii aparatului, obligat de cooperare la valorificarea corespunzătoare a acestuia în cazul încetării raportului de proprietate. Aparatul vechi poate fi predat și la o secție de preluare care va efectua îndepărtarea lui în conformitatea cu legea națională referitoare la reciclare și deșeuri. Aici sunt excluse accesoriile și piesele auxiliare ale aparatului vechi fără componente electrice.

Ⓢ Μόνο για χώρες της ΕΕ

Μη πετάτε ηλεκτρικές συσκευές στα οικιακά απορρίμματα.

Σύμφωνα με την Οδηγία 2002/96/ΕΚ για μεταχειρισμένες ηλεκτρικές και ηλεκτρονικές συσκευές και για την μετατροπή σε Εθνικό Δίκαιο πρέπει να συγκεντρώνονται χωριστά τα ηλεκτρικά εργαλεία και να ανακυκλώνονται.

Εναλλακτική λύση ανακύκλωσης αντί επιστροφής

Ο ιδιοκτήτης της ηλεκτρικής συσκευής υποχρεούται εναλλακτικά, αντί να επιστρέψει τη συσκευή, να συμβάλει στην σωστή διάθεση σε περίπτωση που δεν χρειάζεται πλέον τη συσκευή. Η μεταχειρισμένη συσκευή μπορεί να παραχωρηθεί σε Υπηρεσία απόσυρσης η οποία θα εκτελέσει την διάθεση του προϊόντος σύμφωνα με τις εθνικές προδιαγραφές ανακύκλωσης και απορριμμάτων. Δεν συμπεριλαμβάνονται τα εξαρτήματα ή βοηθητικά εξαρτήματα των μεταχειρισμένων συσκευών χωρίς ηλεκτρικά τμήματα.



Ⓜ Sadece AB Ülkeleri İçin Geçerlidir

Elektrikli cihazları çöpe atmayınız.

Elektrikli ve elektronik aletler ile ilgili 2002/96/AB nolu Avrupa Yönetmeliğince ve ilgili yönetmeliğin ulusal normalara uyarlanması sonucunda kullanılmış elektrikli aletler ayrıştırılmış olarak toplanacak ve çevreye zarar vermeyecek şekilde geri kazanım sistemlerine teslim edilecektir.

Kullanılmış Cihazların İadesi Yerine Uygulanacak Geri Dönüşüm Alternatifi:

Kullanılmış elektrikli alet ve cihaz sahipleri bu eşyalarını iade etme yerine alternatif olarak, yönetmeliklere uygun olarak çalışan geri dönüşüm merkezlerine vermekle yükümlüdür. Bunun için kullanılmış cihaz, ulusal dönüşüm ekonomisi ve atık kanununa göre atıkların arıtılmasını sağlayan kullanılmış cihaz teslim alma yerine teslim edilecektir. Kullanılmış alet ve cihazlara eklenen ve elektrikli sistemi bulunmayan aksesuar ile yardımcı malzemeler bu düzenlemeden muaf tutulur.

Ⓣ

Der Nachdruck oder sonstige Vervielfältigung von Dokumentation und Begleitpapieren der Produkte, auch auszugsweise ist nur mit ausdrücklicher Zustimmung der ISC GmbH zulässig.

®

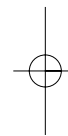
Imprimarea sau multiplicarea documentației și a hârtiilor însoțitoare a produselor, chiar și numai sub formă de extras, este permisă numai cu aprobarea expresă a firmei ISC GmbH.

©

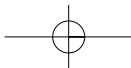
Η ανατύπωση ή άλλη αναπαραγωγή τεκμηρίωσης και συνοδευτικών φυλλαδίων των προϊόντων της εταιρείας, ακόμη και σε αποσπάσματα, επιτρέπεται μόνο μετά από ρητή έγκριση της εταιρείας ISC GmbH.

™

Ürünlerinin dokümantasyonu ve evraklarının kısmen olsa dahi kopyalanması veya başka şekilde çoğaltılması, yalnızca ISC GmbH firmasının özel onayı alınmak şartıyla serbesttir.



- Ⓢ Technische Änderungen vorbehalten
- Ⓢ Se rezervă dreptul la modificări tehnice.
- Ⓢ Ο κατασκευαστής διατηρεί το δικαίωμα τεχνικών αλλαγών
- Ⓢ Teknik değişiklikler olabilir



# **RO** Certificat de garanție

## **Stimate clientă, stimat client,**

produsele noastre sunt supuse unui control de calitate riguros. Dacă totuși vreodată acest aparat nu va funcționa ireproșabil ne pare foarte rău și vă rugăm să vă adresați la centrul service indicat la finalul acestui certificat de garanție. Bineînțeles că vă stăm și la telefon cu plăcere la dispoziție, la numerele de service menționate mai jos. Pentru revendicarea pretențiilor de garanție trebuie ținut cont de următoarele:

1. Aceste instrucțiuni de garanție reglementează prestațiile de garanție suplimentare. Pretențiile dumneavoastră de garanție legale nu sunt atinse de această garanție. Prestația noastră de garanție este gratuită pentru dumneavoastră.
2. Prestația de garanție se extinde în exclusivitate asupra defectelor care provin din erori de material sau de fabricație și se limitează la remedierea acestor defecte respectiv la schimbarea aparatului. Vă rugăm să țineți cont de faptul că aparatele noastre, în conformitate cu scopul lor de folosire, nu sunt prevăzute pentru intervenții meșteșugărești sau industriale. Din acest motiv nu se va încheia un contract de garanție atunci când aparatul se va folosi în întreprinderi meșteșugărești sau industriale precum și pentru activități similare. De la garanție sunt excluse deasemenea prestațiile pentru deteriorările intervenite pe timpul transportului, deteriorări datorate neluării în considerare a instrucțiunilor de montare sau datorită instalării necompetente, neluării în considerare a instrucțiunilor de folosire (cum ar fi de exemplu racordarea la o tensiune de rețea falsă sau la un curent fals), utilizarea abuzivă sau improprie (cum ar fi suprasolicitarea aparatului sau folosirea uneltelor atașabile sau auxiliarelor neadmiși), neluării în considerare a prescripțiilor referitoare la lucrările de întreținere și siguranță, intrarea corpurilor străine în aparat (cum ar fi nisip, pietre sau praf), recurgerea la violență sau influențe străine (cum ar fi de exemplu deteriorări datorită căderii), precum și datorită uzurii normale, conformă utilizării.

Pretenția de garanție se pierde atunci când s-au efectuat intervenții la aparat.

3. Durata de garanție este de 2 ani și începe din ziua cumpărării aparatului. Pretențiile de garanție se vor revendica în interval de două săptămâni de la data apariției defectului. Este exclusă revendicarea pretenției de garanție după expirarea duratei de garanție. Repararea sau schimbarea aparatului nu duce nici la prelungirea duratei de garanție și nici nu se va fixa o durată de garanție nouă pentru prestația efectuată la acest aparat sau pentru o piesă schimbată la acesta. Acest lucru este valabil și în cazul unui service la fața locului.
4. Pentru revendicarea pretențiilor dumneavoastră de garanție vă rugăm să trimiteți aparatul defect gratuit la adresa menționată mai jos. Anexați bonul de cumpărare în original sau o altă dovadă de cumpărare datată. Vă rugăm să păstrați cu grijă bonul de casă drept dovadă! Vă rugăm să descrieți cât mai amănunțit motivul reclamației. Dacă defectul aparatului este cuprins în prestațiile noastre de garanție, veți primi imediat înapoi aparatul reparat sau un aparat nou.

Bineînțeles că remediem cu plăcere contra cost și defecte la aparate care nu sunt sau nu mai sunt cuprinse în prestațiile de garanție. Pentru aceasta trimiteți va rugăm aparatul la adresa noastră service.

# GR ΕΓΓΥΗΣΗ

## Αξιότιμη πελάτισσα, αξιότιμε πελάτη,

Τα προϊόντα μας υπόκεινται σε αυστηρούς ελέγχους ποιότητας. Εάν παρ'όλα αυτά κάποτε δεν λειτουργήσουν άψογα, λυπούμαστε πολύ και σας παρακαλούμε να αποτανθείτε προς το τμήμαμας Εξυπηρέτησης Πελατών, στη διεύθυνση που αναφέρετε σε αυτή την εγγύηση. Ευχαρίστως σας βοηθούμε και τηλεφωνικώς στον αριθμό που αναφέρετε πιο κάτω. Για την κατίσχυση των αξιώσεων εγγύησης ισχύουν τα εξής:

1. Αυτοί οι όροι εγγύησης ρυθμίζουν πρόσθετες παροχές εγγύησης. Από την εγγύηση αυτή δεν θίγονται οι νόμιμες αξιώσεις σας για εγγύηση. Η παροχή της εγγύησής μας είναι για σας δωρεάν.
2. Η εγγύηση καλύπτει αποκλειστικά και μόνο βλάβες που οφείλονται σε ελαττώματα υλικών ή παραγωγής και περιορίζονται στην αποκατάσταση αυτών των ελαττωμάτων ή την αντικατάσταση της συσκευής. Παρακαλούμε να προσέξετε πως οι συσκευές μας δεν προορίζονται για τη βιομηχανία, τη βιοτεχνία και την επαγγελματική χρήση. Για το λόγο αυτό δεν υφίσταται σύμβαση εγγύησης σε περίπτωση χρήσης της συσκευής στη βιομηχανία, βιοτεχνία, για επαγγελματικό ή άλλο παρόμοιο σκοπό. Από την εγγύησή μας αποκλείονται πέραν τούτου αποζημιώσεις για βλάβες μεταφοράς, βλάβες οφειλόμενες σε μη τήρηση της Οδηγίας συναρμολόγησης, ή σε εσφαλμένη εγκατάσταση, μη τήρηση της Οδηγίας χρήσης (π.χ. σύνδεση σε λάθος τάση δικτύου ή είδος ρεύματος), καταχρηστική ή όχι ορθή χρήση (π.χ. υπερφόρτωση ή χρήση μη εγκεκριμένων ανταλλακτικών εργαλείων ή εξαρτημάτων), μη τήρηση των Υποδείξεων συντήρησης και ασφαλείας, είσοδος ξένων αντικειμένων στη συσκευή (όπως π.χ. άμμος ή σκόνη), χρήση βίας ή εξωτερική επίδραση (όπως π.χ. βλάβες από πτώση) καθώς και βλάβες που οφείλονται σε κοινή φθορά.

Η αξίωση εγγύησης εκπίπτει σε περίπτωση που έγιναν ήδη ξένες επεμβάσεις στη συσκευή.

3. Η διάρκεια της εγγύησης ανέρχεται σε 2 έτη και αρχίζει από την ημερομηνία αγοράς της συσκευής. Οι αξιώσεις εγγύησης πρέπει να κατισχυθούν πριν την πάροδο της προθεσμίας της εγγύησης εντός δύο εβδομάδων από την διαπίστωση του ελαττώματος. Αποκλείεται η κατίσχυση αξιώσεων εγγύησης μετά την πάροδο της προθεσμίας της εγγύησης. Η επισκευή ή η αντικατάσταση της συσκευής δεν συνεπάγεται ούτε την επέκταση της διάρκειας της εγγύησης ούτε την έναρξη νέας προθεσμίας εγγύησης για τη συσκευή ή τα ενδεχομένως τοποθετηθέντα εξαρτήματα. Το ίδιο ισχύει και σε περίπτωση σέρβις επί τόπου.
4. Για την κατίσχυση της αξίωσης της εγγύησης σας παρακαλούμε να μας αποστείλετε τη συσκευή, χωρίς επιβάρυνσή μας με ταχυδρομικά τέλη, στην πιο κάτω αναφερόμενη διεύθυνση. Μη ξεχάσετε να επισυνάψετε το πρωτότυπο της απόδειξης αγοράς ή άλλο ισχύον αποδεικτικό αγοράς. Για το λόγο αυτό σας παρακαλούμε να φυλάξετε καλά την απόδειξη του ταμείου! Παρακαλούμε επίσης να μας περιγράψετε την αιτία για την διαμαρτυρία σας όσο πιο αναλυτικά γίνεται. Εάν το ελάττωμα της συσκευής σας καλύπτεται από την εγγύησή μας, είτε θα σας επιστραφεί ταχύτατα η επισκευασμένη συσκευή σας, είτε θα λάβετε μία νέα συσκευή.

Φυσικά επισκευάζουμε ευχαρίστως έναντι αμοιβής και ελαττώματα στη συσκευή σας που δεν καλύπτονται ή δεν καλύπτονται πλέον από την εγγύηση. Για το σκοπό αυτό σας παρακαλούμε να αποστείλετε τη συσκευή σας στη διεύθυνση του τμήματος μας για Εξυπηρέτηση Πελατών.

# TR GARANTİ BELGESİ

## Sayın Müşterimiz,

Ürünlerimiz üretim esnasında sıkı bir kalite kontrolden geçirilir. Buna rağmen alet veya cihazınız tam doğru şekilde çalışmadığında ve bozulduğunda bu durumdan çok üzgün olduğumuzu belirtir ve bozuk olan aleti/cihazı Garanti Belgesinin alt bölümünde açıklanan Servis Hizmetlerine göndermenizi rica ederiz. Bize ayrıca aşağıda açıklanan Servis telefon numarasından da her zaman ulaşabilirsiniz. Size her konuda memnuniyetle bilgi veririz. Garanti haklarından faydalanmak için aşağıdaki kurallar geçerlidir:

1. Bu Garanti koşulları ek Garanti Hizmetlerini düzenler. Kanuni Garanti Haklarınız bu Garanti düzenlemesinden etkilenmez ve saklı kalır. Garanti kapsamında sunduğumuz hizmetler ücretsizdir.
2. Garanti kapsamına sadece malzeme ve üretim hatasından kaynaklanan eksiklik ve ayıplar dahildir. Bu durumlarda garanti hizmetleri sadece arızanın onarımı veya aletin/cihazın değiştirilmesi ile sınırlıdır. Aletlerimizin ve cihazlarımızın ticari ve endüstriyel kullanım amacı için tasarlanmadığını lütfen dikkate alınız. Bu nedenle aletin/cihazın ticari ve endüstriyel işletmelerde kullanılması veya benzer çalışmalarda çalıştırılması durumunda Garanti Sözleşmesi geçerli değildir. Ayrıca transport hasarları, montaj talimatına veya yönetmeliklere aykırı yapılan montajlardan ve tesisatlardan kaynaklanan hasarlar, kullanma talimatına riayet etmeme nedeniyle oluşan hasarlar (örneğin yanlış bir şebeke gerilimine veya akım türüne bağlama gibi), kullanım amacına veya talimatlara aykırı kullanımdan kaynaklanan hasarlar (örneğin alete/cihaza aşırı yüklenme veya kullanımına izin verilmeyen alet veya aksesuar), bakım ve güvenlik talimatlarına riayet edilmemesinden kaynaklanan hasarlar, aletin/cihazın içine yabancı maddenin girmesi (örneğin kum, taş veya toz), zor kullanma veya harici zorlamalardan kaynaklanan hasarlar (örneğin aşağı düşme nedeniyle oluşan hasar) ve kullanıma bağlı oluşan aşınma gibi durumlar garanti kapsamına dahil değildir.

Alet/cihaz üzerinde herhangi bir çalışma yapıldığında veya müdahalede bulunulduğunda garanti hakkı sona erer.

3. Garanti süresi 2 yıldır ve garanti süresi aletin/cihazın satın alındığı tarihte başlar. Arızayı tespit ettiğinizde garanti hakkından faydalanma talebi, garanti süresi dolmadan iki hafta önce bildirilmelidir. Garanti süresi dolduktan sonra garanti hakkından faydalanma talebinde bulunulamaz. Aletin/cihazın onarılması veya değiştirilmesi garanti süresinin uzamasına yol açmaz ayrıca onarılan alet veya takılan parçalar için yeni bir garanti süresi oluşmaz. Bu aynı zamanda yerinde verilen Servis Hizmetleri için de geçerlidir.
4. Garanti hakkından faydalanmak için arızalı aleti, gönderi ücreti göndericiye ait olmak üzere aşağıda belirtilen adrese postalayın. Satın aldığınız tarihi belirten orijinal fişi veya başka bir belgeyi de alet ile birlikte gönderin. Bu nedenle kasa fişini belgelemek için daima iyice saklayın! Arıza ve şikayet sebebini mümkün olduğunca doğru şekilde açıklayın. Aletin arızası garanti kapsamına dahil olduğunda size en kısa zamanda onarılmış veya yeni bir alet/cihaz gönderilecektir.

Ayrıca garanti kapsamına dahil olmayan veya garant isüresi dolan arızaları ücreti karşılığında memnuniyetle onarız. Bunun için aleti/cihazı lütfen Servis adresimize gönderin.

# **D GARANTIEURKUNDE**

**Sehr geehrte Kundin, sehr geehrter Kunde,**

unsere Produkte unterliegen einer strengen Qualitätskontrolle. Sollte dieses Gerät dennoch einmal nicht einwandfrei funktionieren, bedauern wir dies sehr und bitten Sie, sich an unseren Servicedienst unter der auf dieser Garantiekarte angegebenen Adresse zu wenden. Gern stehen wir Ihnen auch telefonisch über die unten angegebene Servicrufnummer zur Verfügung. Für die Geltendmachung von Garantieansprüchen gilt Folgendes:

1. Diese Garantiebedingungen regeln zusätzliche Garantieleistungen. Ihre gesetzlichen Gewährleistungsansprüche werden von dieser Garantie nicht berührt. Unsere Garantieleistung ist für Sie kostenlos.
2. Die Garantieleistung erstreckt sich ausschließlich auf Mängel, die auf Material- oder Herstellungsfehler zurückzuführen sind und ist auf die Behebung dieser Mängel bzw. den Austausch des Gerätes beschränkt. Bitte beachten Sie, dass unsere Geräte bestimmungsgemäß nicht für den gewerblichen, handwerklichen oder industriellen Einsatz konstruiert wurden. Ein Garantievertrag kommt daher nicht zustande, wenn das Gerät in Gewerbe-, Handwerks- oder Industriebetrieben sowie bei gleichzusetzenden Tätigkeiten eingesetzt wird.

Von unserer Garantie sind ferner Ersatzleistungen für Transportschäden, Schäden durch Nichtbeachtung der Montageanleitung oder aufgrund nicht fachgerechter Installation, Nichtbeachtung der Gebrauchsanleitung (wie durch z.B. Anschluss an eine falsche Netzspannung oder Stromart), missbräuchliche oder unsachgemäße Anwendungen (wie z.B. Überlastung des Gerätes oder Verwendung von nicht zugelassenen Einsatzwerkzeugen oder Zubehör), Nichtbeachtung der Wartungs- und Sicherheitsbestimmungen, Eindringen von Fremdkörpern in das Gerät (wie z.B. Sand, Steine oder Staub), Gewaltanwendung oder Fremdeinwirkungen (wie z. B. Schäden durch Herunterfallen) sowie durch verwendungsgemäßen, üblichen Verschleiß ausgeschlossen.

Der Garantieanspruch erlischt, wenn an dem Gerät bereits Eingriffe vorgenommen wurden.

3. Die Garantiezeit beträgt 2 Jahre und beginnt mit dem Kaufdatum des Gerätes. Garantieansprüche sind vor Ablauf der Garantiezeit innerhalb von zwei Wochen, nachdem Sie den Defekt erkannt haben, geltend zu machen. Die Geltendmachung von Garantieansprüchen nach Ablauf der Garantiezeit ist ausgeschlossen. Die Reparatur oder der Austausch des Gerätes führt weder zu einer Verlängerung der Garantiezeit noch wird eine neue Garantiezeit durch diese Leistung für das Gerät oder für etwaige eingebaute Ersatzteile in Gang gesetzt. Dies gilt auch bei Einsatz eines Vor-Ort-Services.
4. Für die Geltendmachung Ihres Garantieanspruches übersenden Sie bitte das defekte Gerät portofrei an die unten angegebene Adresse. Fügen Sie den Verkaufsbeleg im Original oder einen sonstigen datierten Kaufnachweis bei. Bitte bewahren Sie deshalb den Kassenbon als Nachweis gut auf! Beschreiben Sie uns bitte den Reklamationsgrund möglichst genau. Ist der Defekt des Gerätes von unserer Garantieleistung erfasst, erhalten Sie umgehend ein repariertes oder neues Gerät zurück.

Selbstverständlich beheben wir gegen Erstattung der Kosten auch gerne Defekte am Gerät, die vom Garantieumfang nicht oder nicht mehr erfasst sind. Dazu senden Sie das Gerät bitte an unsere Serviceadresse.

**iSC GmbH • Eschenstraße 6 • 94405 Landau/Isar (Deutschland)**

Telefon: +49 [0] 180 5 120 509 • Telefax +49 [0] 180 5 835 830 (Anrufrufen: 0,14 Euro/Minute, Festnetz der T-Com)

E-Mail: [info@isc-gmbh.info](mailto:info@isc-gmbh.info) • Internet: [www.isc-gmbh.info](http://www.isc-gmbh.info)

**1** Service Hotline: 01 805 120 509 · [www.isc-gmbh.info](http://www.isc-gmbh.info)  
(0,14 € / min., Festnetz T-Com) - Mo-Fr: 8:00-20:00 Uhr

**2** Name:

Retouren-Nr. iSC:

Straße / Nr.:

Telefon:

PLZ

Mobil:

**3** Welcher Fehler ist aufgetreten (genaue Angabe):

Art.-Nr.: I-Nr.:

**Sehr geehrte Kundin, sehr geehrter Kunde,**  
bitte beschreiben Sie uns die von Ihnen festgestellte Fehlfunktion Ihres Gerätes als Grund Ihrer Beanstandung möglichst genau. Dadurch können wir für Sie Ihre Reklamation schneller bearbeiten und Ihnen schneller helfen. Eine zu ungenaue Beschreibung mit Begriffen wie „Gerät funktioniert nicht“ oder „Gerät defekt“ verzögert hingegen die Bearbeitung erheblich.

**4** Garantie: JA  NEIN  Kaufbeleg-Nr. / Datum:

**1** Service Hotline kontaktieren oder bei iSC-Webadresse anmelden - es wird Ihnen eine Retourennummer zugeteilt | **2** Ihre Anschrift eintragen | **3** Fehlerbeschreibung und Art.-Nr. und I.-Nr. angeben | **4** Garantiefall JA/NEIN ankreuzen sowie Kaufbeleg-Nr. und Datum angeben und eine Kopie des Kaufbeleges belegen