

# Einhell

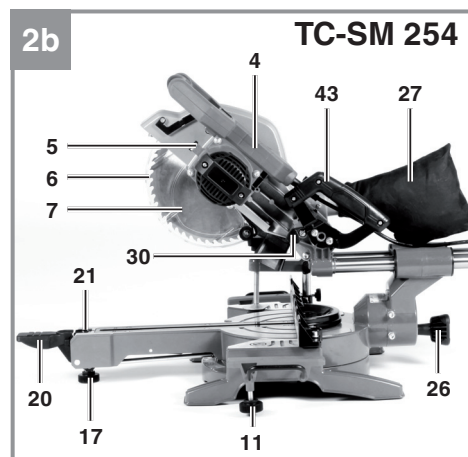
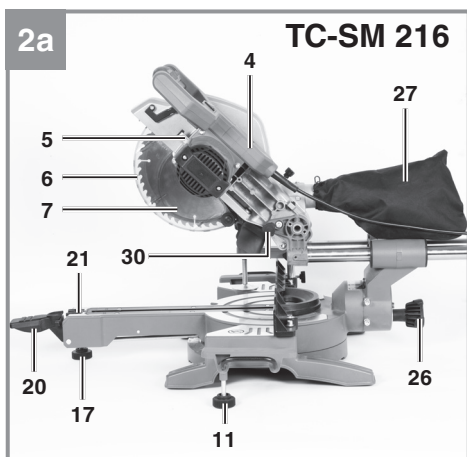
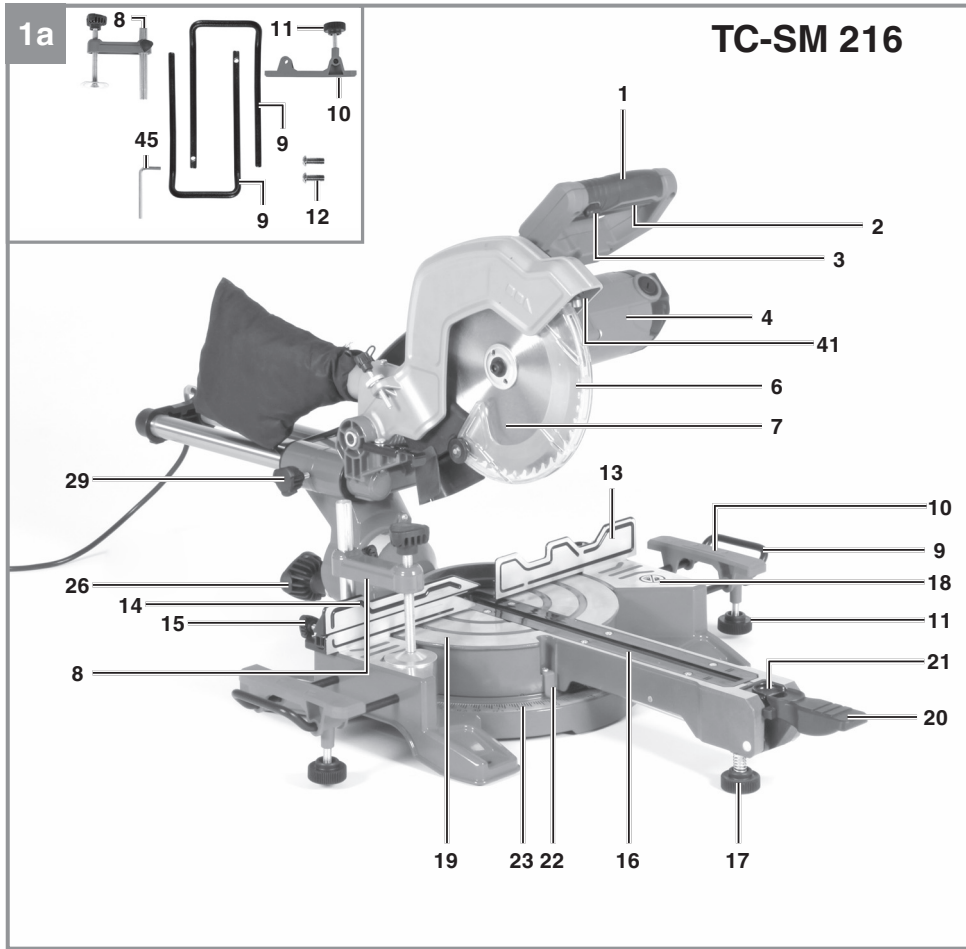
TC-SM 216  
TC-SM 254

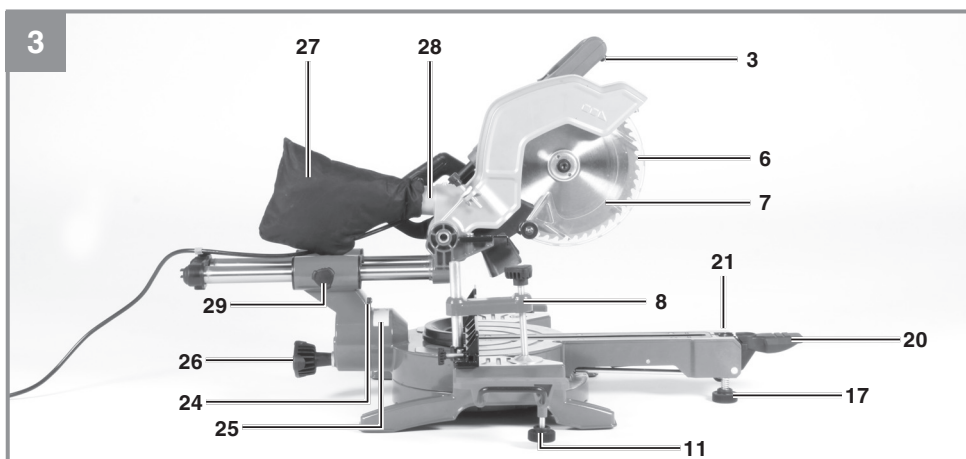
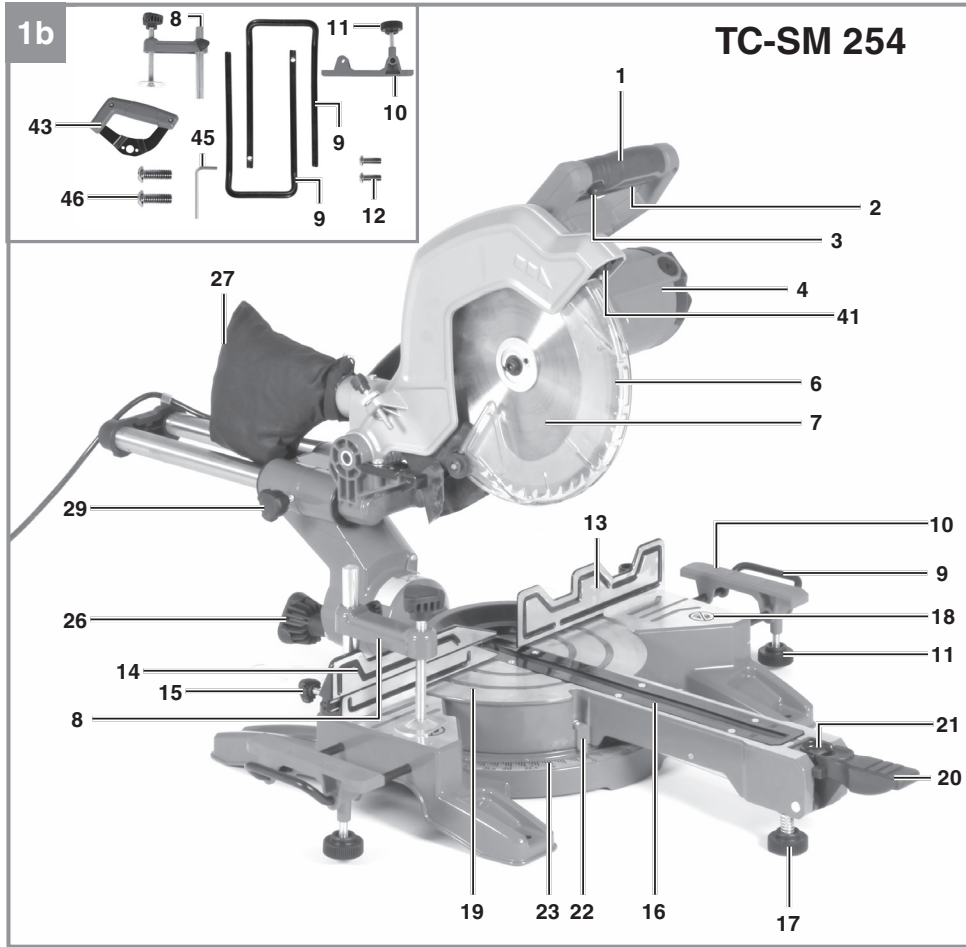
- D** Originalbetriebsanleitung  
Zug-, Kapp- und Gehrungssäge
- SLO** Originalna navodila za uporabo  
Dvoročna žaga, čelilna žaga in  
zajeralna žaga
- H** Eredeti használati utasítás  
Vonó-, fejező- és sarkaló fűrész
- HR/** Originalne upute za uporabu  
**BIH** Ručna kružna pila za prorezivanje i  
koso rezanje
- RS** Originalna uputstva za upotrebu  
Ručna kružna testera za  
prerezivanje i koso rezanje
- CZ** Originální návod k obsluze  
Kapovací a pokosová pila s  
pojezdem
- SK** Originálny návod na obsluhu  
Tesárska, kapovacia a pokosová  
píla

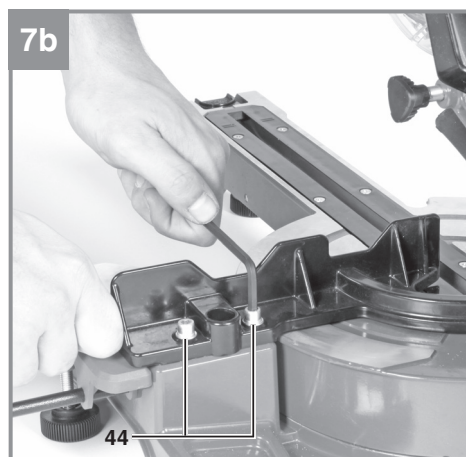
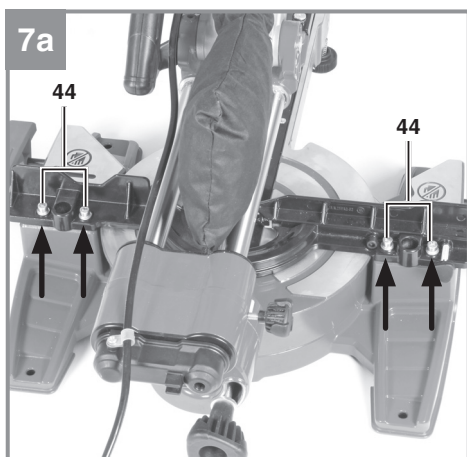
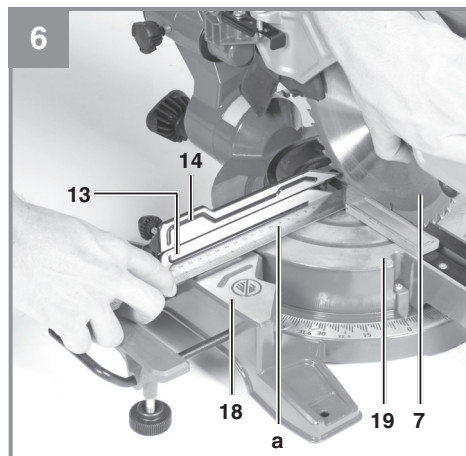
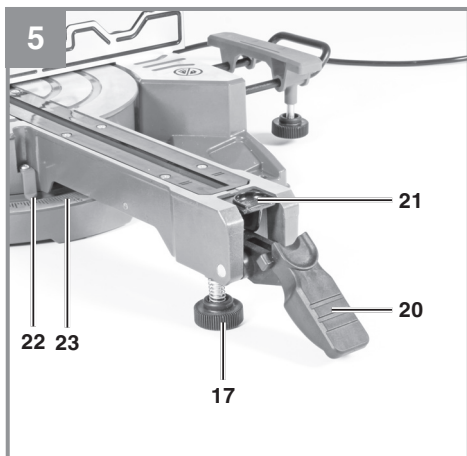
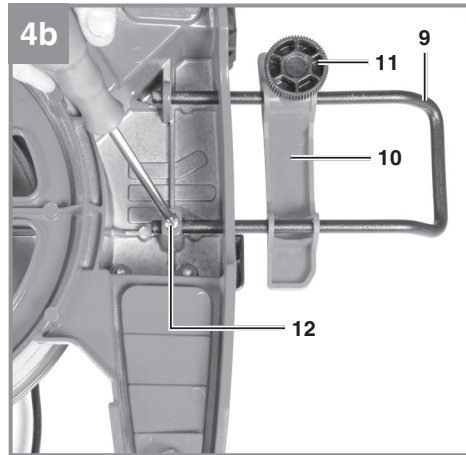
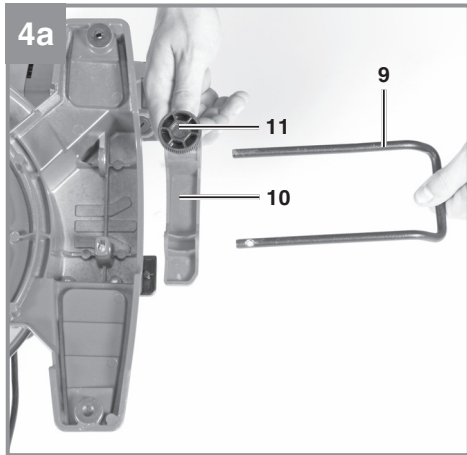


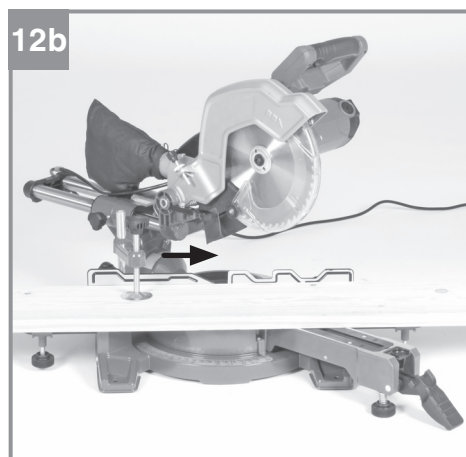
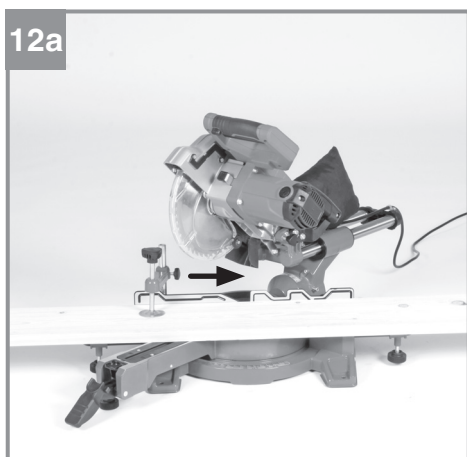
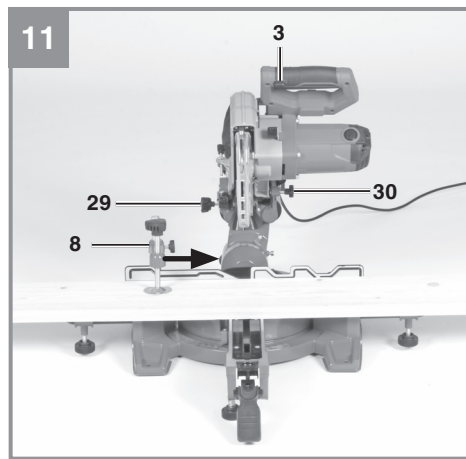
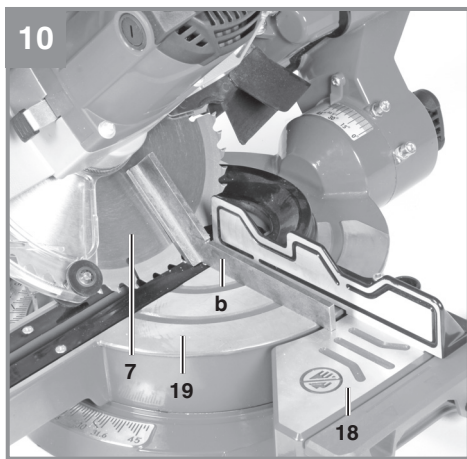
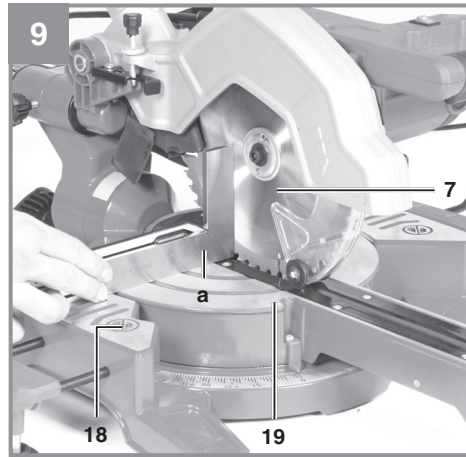
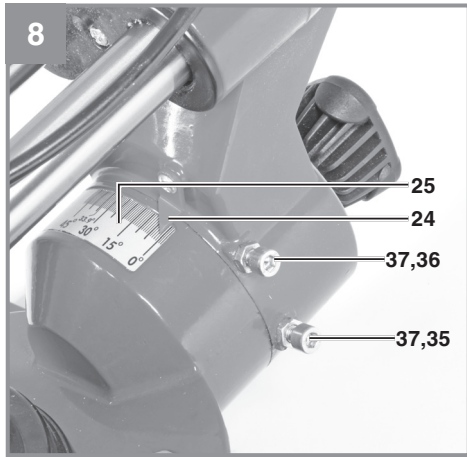
Art.-Nr.: 43.003.80  
Art.-Nr.: 43.003.85

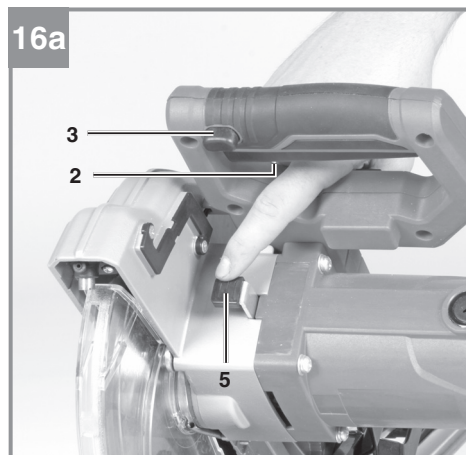
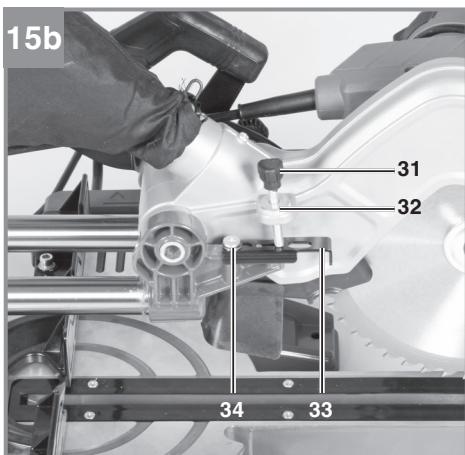
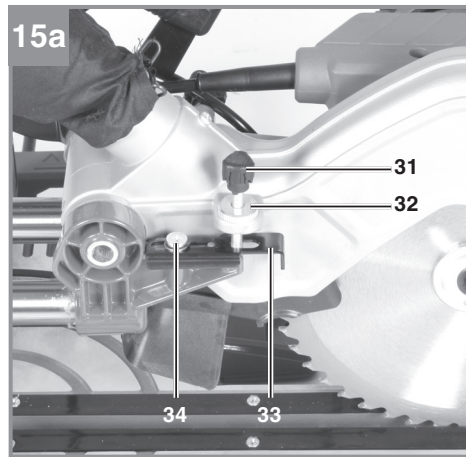
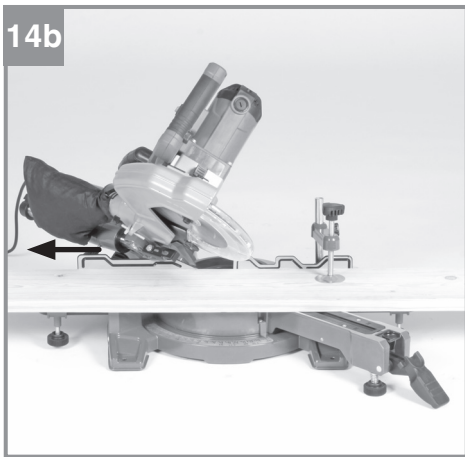
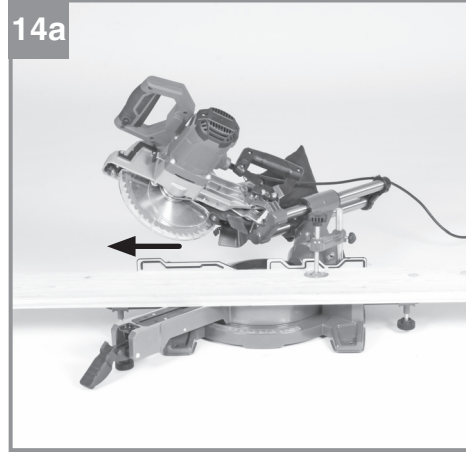
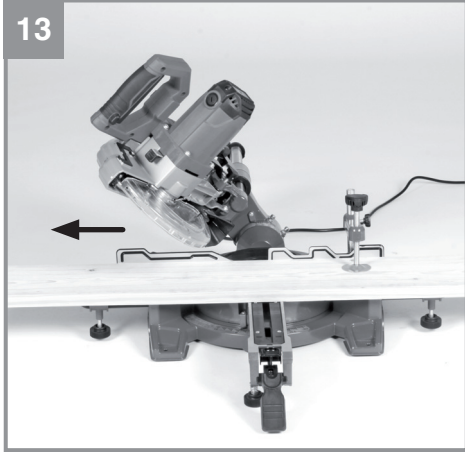
I.-Nr.: 11018  
I.-Nr.: 11018

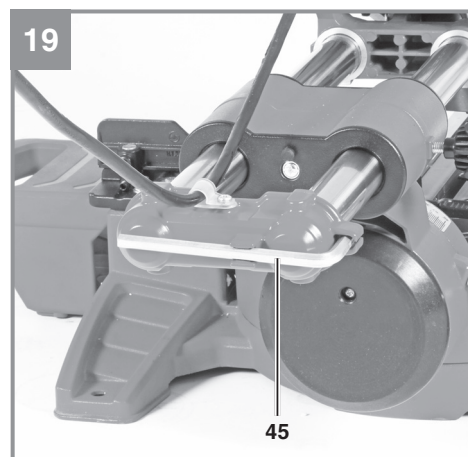
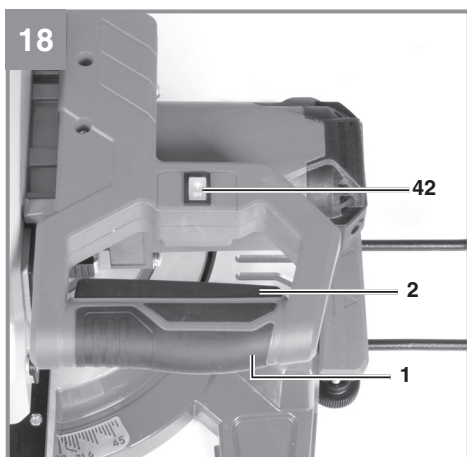
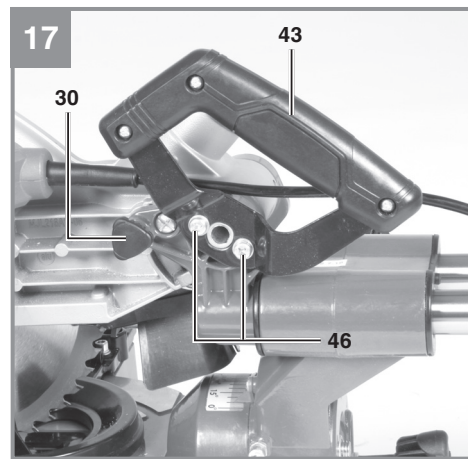
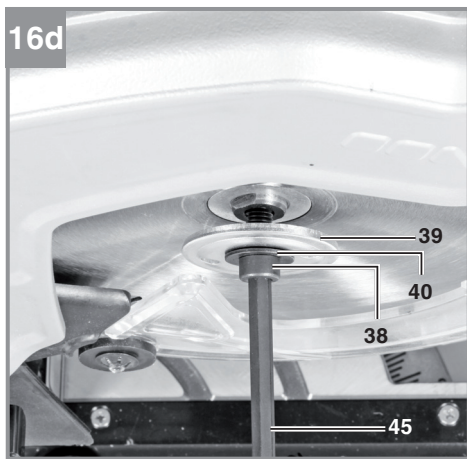
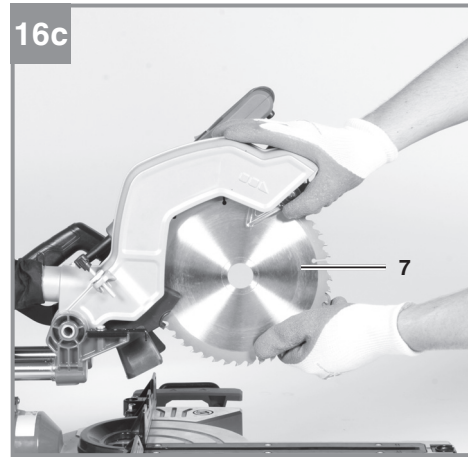
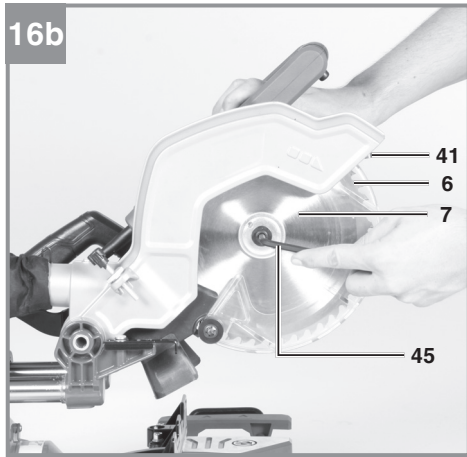












## Inhaltsverzeichnis

1. Sicherheitshinweise
2. Gerätebeschreibung und Lieferumfang
3. Bestimmungsgemäße Verwendung
4. Technische Daten
5. Vor Inbetriebnahme
6. Betrieb
7. Austausch der Netzanschlussleitung
8. Reinigung, Wartung und Ersatzteilbestellung
9. Entsorgung und Wiederverwertung
10. Lagerung





**Gefahr!** - Zur Verringerung des Verletzungsrisikos Bedienungsanleitung lesen



**Vorsicht! Tragen Sie einen Gehörschutz.** Die Einwirkung von Lärm kann Gehörverlust bewirken.



**Vorsicht! Tragen Sie eine Staubschutzmaske.** Beim Bearbeiten von Holz und anderer Materialien kann gesundheitsschädlicher Staub entstehen. Asbesthaltiges Material darf nicht bearbeitet werden!



**Vorsicht! Tragen Sie eine Schutzbrille.** Während der Arbeit entstehende Funken oder aus dem Gerät heraustretende Splitter, Späne und Stäube können Sichtverlust bewirken.



**Vorsicht! Verletzungsgefahr!** Nicht in das laufende Sägeblatt greifen.



**Warnung!** Die verschiebbare Anslagschiene muss für Gehrungsschnitte (bei geneigtem Sägekopf oder Drehtisch mit Winkeleinstellung) in einer äußeren Position fixiert werden.

Für 90° - Kappschnitte muss die verschiebbare Anslagschiene in der inneren Position fixiert werden.



**OFF**

**Ein / Ausschalter Laser**

**Gefahr!**

Beim Benutzen von Geräten müssen einige Sicherheitsvorkehrungen eingehalten werden, um Verletzungen und Schäden zu verhindern. Lesen Sie diese Bedienungsanleitung / Sicherheitshinweise deshalb sorgfältig durch. Bewahren Sie diese gut auf, damit Ihnen die Informationen jederzeit zur Verfügung stehen. Falls Sie das Gerät an andere Personen übergeben sollten, händigen Sie diese Bedienungsanleitung / Sicherheitshinweise bitte mit aus. Wir übernehmen keine Haftung für Unfälle oder Schäden, die durch Nichtbeachten dieser Anleitung und den Sicherheitshinweisen entstehen.

**1. Sicherheitshinweise**

Die entsprechenden Sicherheitshinweise finden Sie im beiliegenden Heftchen!

**Gefahr!**

**Lesen Sie alle Sicherheitshinweise und Anweisungen.** Versäumnisse bei der Einhaltung der Sicherheitshinweise und Anweisungen können elektrischen Schlag, Brand und/oder schwere Verletzungen verursachen. **Bewahren Sie alle Sicherheitshinweise und Anweisungen für die Zukunft auf.**

**Spezielle Hinweise zum Laser**

**⚠ Vorsicht! Laserstrahlung**  
**Nicht in den Strahl blicken**  
**Laserklasse 2**



- Niemals direkt in den Strahlengang blicken.
- Den Laserstrahl nie auf reflektierende Flächen und Personen oder Tiere richten. Auch ein Laserstrahl mit geringer Leistung kann Schäden am Auge verursachen.
- Vorsicht - wenn andere als die hier angegebenen Verfahrensweisen ausgeführt werden, kann dies zu einer gefährlichen Strahlungsexposition führen.
- Lasermodul niemals öffnen.
- Es ist nicht erlaubt Veränderungen am Laser

vorzunehmen um die Leistung des Lasers zu erhöhen.

- Der Hersteller übernimmt keine Haftung für Schäden die durch Nichtbeachtung der Sicherheitshinweise entstehen.

**2. Gerätebeschreibung und Lieferumfang****2.1 Gerätebeschreibung (Bild 1-3)**

1. Handgriff
2. Ein-/Ausschalter
3. Entriegelungsknopf
4. Maschinenkopf
5. Sägewellensperre
6. Sägeblattschutz beweglich
7. Sägeblatt
8. Spannvorrichtung
9. Führung für Werkstückauflage
10. Werkstückauflage
11. Feststellgriff für Werkstückauflage
12. Schraube für Werkstückauflage
13. feststehende Anschlagschiene
14. bewegliche Anschlagschiene
15. Feststellgriff für bewegliche Anschlagschiene
16. Tischeinlage
17. verstellbarer Standfuß
18. feststehender Sägetisch
19. Drehtisch
20. Feststellhebel
21. Entriegelungstaste
22. Zeiger (Drehtisch)
23. Skala (Drehtisch)
24. Zeiger (Gehrung)
25. Skala (Gehrung)
26. Feststellgriff
27. Spänefangsack
28. Austrittsöffnung
29. Feststellschraube für Zugführung
30. Sicherungsbolzen
31. Rändelschraube für Schnittiefenbegrenzung
32. Kontermutter für Schnittiefenbegrenzung
33. Anschlagplatte für Schnittiefenbegrenzung
34. Schraube für Schnittiefenbegrenzung
35. Justierschraube für Winkelanschlag 90°
36. Justierschraube für Winkelanschlag 45°
37. Kontermutter für Winkelanschlag
38. Flanschschraube
39. Außenflansch
40. Unterlegscheibe
41. Laser
42. Ein / Ausschalter Laser
43. Transportgriff

- 44. Justierschraube für Anschlagschiene
- 45. Innensechskantschlüssel 6mm
- 46. Schraube für Transportgriff

## 2.2 Lieferumfang

Bitte überprüfen Sie die Vollständigkeit des Artikels anhand des beschriebenen Lieferumfangs. Bei Fehlteilen wenden Sie sich bitte spätestens innerhalb von 5 Arbeitstagen nach Kauf des Artikels unter Vorlage eines gültigen Kaufbeleges an unser Service Center oder an die Verkaufsstelle, bei der Sie das Gerät erworben haben. Bitte beachten Sie hierzu die Gewährleistungstabelle in den Service-Informationen am Ende der Anleitung.

- Öffnen Sie die Verpackung und nehmen Sie das Gerät vorsichtig aus der Verpackung.
- Entfernen Sie das Verpackungsmaterial sowie Verpackungs- / und Transportsicherungen (falls vorhanden).
- Überprüfen Sie, ob der Lieferumfang vollständig ist.
- Kontrollieren Sie das Gerät und die Zubehörteile auf Transportschäden.
- Bewahren Sie die Verpackung nach Möglichkeit bis zum Ablauf der Garantiezeit auf.

### Gefahr!

**Gerät und Verpackungsmaterial sind kein Kinderspielzeug! Kinder dürfen nicht mit Kunststoffbeuteln, Folien und Kleinteilen spielen! Es besteht Verschluckungs- und Erstickungsgefahr!**

- Zug-, Kapp und Gehrungssäge
- Spannvorrichtung
- Führung für Werkstückauflage (2x)
- Werkstückauflage (2x)
- Schraube für Werkstückauflage (2x)
- Spänefangsack
- Transportgriff (Bei Art.-Nr.: 43.003.80 nicht im Lieferumfang)
- Innensechskantschlüssel 6mm
- Schraube für Transportgriff (2x) (Bei Art.-Nr.: 43.003.80 nicht im Lieferumfang)
- Originalbetriebsanleitung
- Sicherheitshinweise

## 3. Bestimmungsgemäße Verwendung

Die Zug-, Kapp- und Gehrungssäge dient zum Kappen von Holz und holzähnlichen Werkstoffen, entsprechend der Maschinengröße. Die Säge ist nicht zum Schneiden von Brennholz geeignet.

Die Maschine darf nur nach ihrer Bestimmung verwendet werden. Jede weitere darüber hinausgehende Verwendung ist nicht bestimmungsgemäß. Für daraus hervorgerufene Schäden oder Verletzungen aller Art haftet der Benutzer/Bediener und nicht der Hersteller.

### Wichtiger Hinweis zum Stromanschluss

Das Gerät unterfällt der Norm 61000-3-11, d. h. es ist nicht für den Gebrauch in Wohnbereichen, in denen die Stromversorgung über ein öffentliches Niederspannungs-Versorgungssystem erfolgt, vorgesehen, weil es dort bei ungünstigen Netzverhältnissen Störungen verursachen kann. (Spannungsschwankungen).

In Industriegebieten oder anderen Bereichen, in denen die Stromversorgung nicht über ein öffentliches Niederspannungs-Versorgungssystem erfolgt, kann das Gerät verwendet werden.

### Allgemeine Sicherheitsmaßnahmen

Der Benutzer ist verantwortlich, das Gerät gemäß den Angaben des Herstellers fachgerecht zu installieren und zu nutzen. Soweit elektromagnetische Störungen festgestellt werden sollten, liegt es in der Verantwortung des Benutzers, diese mit den oben unter dem Punkt "Wichtiger Hinweis zum Stromanschluss" genannten technischen Hilfsmitteln zu beseitigen.

### Gewährleistung

Die Gewährleistungszeit beträgt 12 Monate bei gewerblicher Nutzung, 24 Monate für Verbraucher und beginnt mit dem Zeitpunkt des Kaufs des Gerätes.

Es dürfen nur für die Maschine geeignete Sägeblätter verwendet werden. Die Verwendung von Trennscheiben aller Art ist untersagt.

Bestandteil der bestimmungsgemäßen Verwendung ist auch die Beachtung der Sicherheitshinweise, sowie die Montageanleitung und Betriebshinweise in der Bedienungsanleitung.

Personen, die die Maschine bedienen und warten, müssen mit dieser vertraut und über mögli-

che Gefahren unterrichtet sein. Darüber hinaus sind die geltenden Unfallverhütungsvorschriften genauestens einzuhalten. Sonstige allgemeine Regeln in arbeitsmedizinischen und sicherheitstechnischen Bereichen sind zu beachten.

Veränderungen an der Maschine schließen eine Haftung des Herstellers und daraus entstehende Schäden gänzlich aus. Trotz bestimmungsgemäßer Verwendung können bestimmte Restrisikofaktoren nicht vollständig ausgeräumt werden. Bedingt durch Konstruktion und Aufbau der Maschine können folgende Punkte auftreten:

- Berührung des Sägeblattes im nicht abgedeckten Sägebereich.
- Eingreifen in das laufende Sägeblatt (Schnittverletzung)
- Rückschlag von Werkstücken und Werkstückteilen.
- Sägeblattbrüche.
- Herausschleudern von fehlerhaften Hartmetallteilen des Sägeblattes.
- Gehörschäden bei Nichtverwendung des nötigen Gehörschutzes.
- Gesundheitsschädliche Emissionen von Holzstäuben bei Verwendung in geschlossenen Räumen.

## 4. Technische Daten

### 4.1 TC-SM 216

Wechselstrommotor: .....220-240 V ~ 50Hz  
 Leistung: ..... 1500 W S1 / 1600 W S6 25 %  
 Leerlaufdrehzahl  $n_0$ : .....5200 min<sup>-1</sup>  
 Hartmetallsägeblatt: ..... $\varnothing$  216 x  $\varnothing$  30 x 2,4 mm  
 Maximale Zahnbreite ..... 2,8 mm  
 Anzahl der Zähne: ..... 48  
 Schwenkbereich: ..... -47° / 0° / +47°  
 Gehrungsschnitt nach links: ..... 0° bis 45°  
 Sägebreite bei 90°: .....305 x 65 mm  
 Sägebreite bei 45°: .....215 x 65 mm  
 Sägebreite bei 2 x 45°  
 (Doppelgehrungsschnitt links): .....215 x 35 mm  
 Gewicht: ..... ca. 13 kg  
 Laserklasse: ..... 2  
 Wellenlänge Laser: ..... 650 nm  
 Leistung Laser: .....  $\leq$  1 mW  
 Schutzklasse: ..... II/III

Minimale Werkstückgröße: Schneiden Sie nur Werkstücke die groß genug sind um mit der Spannvorrichtung befestigt zu werden – Mindestlänge 160 mm.

Betriebsart S6 25%: Durchlaufbetrieb mit Aussetzbelastung (Spieldauer 10 min). Um den Motor nicht unzulässig zu erwärmen darf der Motor 25% der Spieldauer mit der angegebenen Nennleistung betrieben werden und muss anschließend 75% der Spieldauer ohne Last weiterlaufen.

### Gefahr! Geräusch

Die Geräuschwerte wurden entsprechend EN 62841 ermittelt.

Schalldruckpegel  $L_{pA}$  ..... 95,5 dB(A)  
 Unsicherheit  $K_{pA}$  ..... 3 dB(A)  
 Schallleistungspegel  $L_{WA}$  ..... 108,5 dB(A)  
 Unsicherheit  $K_{WA}$  ..... 3 dB(A)

### Tragen Sie einen Gehörschutz.

Die Einwirkung von Lärm kann Gehörverlust bewirken.

### 4.2 TC-SM 254

Wechselstrommotor: .....220-240 V ~ 50Hz  
 Leistung: ..... 1800 W S1 / 1900 W S6 25%  
 Leerlaufdrehzahl  $n_0$ : .....5000 min<sup>-1</sup>  
 Hartmetallsägeblatt: ..... $\varnothing$  254 x  $\varnothing$  30 x 2,4 mm  
 Maximale Zahnbreite ..... 2,8 mm  
 Anzahl der Zähne: ..... 48  
 Schwenkbereich: ..... -47° / 0° / +47°  
 Gehrungsschnitt nach links: ..... 0° bis 45°  
 Sägebreite bei 90°: .....305 x 85 mm  
 Sägebreite bei 45°: .....215 x 85 mm  
 Sägebreite bei 2 x 45°  
 (Doppelgehrungsschnitt links): .....215 x 45 mm  
 Gewicht: ..... ca. 15 kg  
 Laserklasse: ..... 2  
 Wellenlänge Laser: ..... 650 nm  
 Leistung Laser: .....  $\leq$  1 mW  
 Schutzklasse: ..... II/III

Minimale Werkstückgröße: Schneiden Sie nur Werkstücke die groß genug sind um mit der Spannvorrichtung befestigt zu werden – Mindestlänge 180 mm.

Betriebsart S6 25%: Durchlaufbetrieb mit Aussetzbelastung (Spieldauer 10 min). Um den Motor nicht unzulässig zu erwärmen darf der Motor 25% der Spieldauer mit der angegebenen Nennleistung betrieben werden und muss anschließend 75% der Spieldauer ohne Last weiterlaufen.

#### **Gefahr!** **Geräusch**

Die Geräuschwerte wurden entsprechend EN 62841 ermittelt.

Schalldruckpegel $L_{pA}$ .....	96,7 dB(A)
Unsicherheit $K_{pA}$ .....	3 dB(A)
Schallleistungspegel $L_{WA}$ .....	109,7 dB(A)
Unsicherheit $K_{WA}$ .....	3 dB(A)

#### **Tragen Sie einen Gehörschutz.**

Die Einwirkung von Lärm kann Hörverlust bewirken.

Die angegebenen Geräuschemissionswerte sind nach einem genormten Prüfverfahren gemessen worden und können zum Vergleich eines Elektrowerkzeugs mit einem anderen verwendet werden.

Die angegebenen Geräuschemissionswerte können auch zu einer vorläufigen Einschätzung der Belastung verwendet werden.

#### **Warnung:**

Die Geräuschemissionen können während der tatsächlichen Benutzung des Elektrowerkzeugs von den Angabewerten abweichen, abhängig von der Art und Weise, in der das Elektrowerkzeug verwendet wird, insbesondere, welche Art von Werkstück bearbeitet wird.

#### **Beschränken Sie die Geräuschentwicklung und Vibration auf ein Minimum!**

- Verwenden Sie nur einwandfreie Geräte.
- Warten und reinigen Sie das Gerät regelmäßig.
- Passen Sie Ihre Arbeitsweise dem Gerät an.
- Überlasten Sie das Gerät nicht.
- Lassen Sie das Gerät gegebenenfalls überprüfen.

- Schalten Sie das Gerät aus, wenn es nicht benutzt wird.

#### **Vorsicht!**

##### **Restrisiken**

**Auch wenn Sie dieses Elektrowerkzeug vorschriftsmäßig bedienen, bleiben immer Restrisiken bestehen. Folgende Gefahren können im Zusammenhang mit der Bauweise und Ausführung dieses Elektrowerkzeuges auftreten:**

1. Lungenschäden, falls keine geeignete Staubschutzmaske getragen wird.
2. Gehörschäden, falls kein geeigneter Gehörschutz getragen wird.
3. Gesundheitsschäden, die aus Hand-Arm-Schwingungen resultieren, falls das Gerät über einen längeren Zeitraum verwendet wird oder nicht ordnungsgemäß geführt und gewartet wird.

## **5. Vor Inbetriebnahme**

Überzeugen Sie sich vor dem Anschließen, dass die Daten auf dem Typenschild mit den Netzdaten übereinstimmen.

#### **Warnung!**

**Ziehen Sie immer den Netzstecker, bevor Sie Einstellungen am Gerät vornehmen.**

#### **5.1 Allgemein**

- Die Maschine muss standsicher aufgestellt werden, d.h. auf einer Werkbank, einem Universaluntergestell o. ä. festschrauben.
- Vor Inbetriebnahme müssen alle Abdeckungen und Sicherheitsvorrichtungen ordnungsgemäß montiert sein.
- Das Sägeblatt muss frei laufen können.
- Bei bereits bearbeitetem Holz auf Fremdkörper wie z.B. Nägel oder Schrauben usw. achten.
- Bevor Sie den Ein-/Ausschalter betätigen, vergewissern Sie sich, ob das Sägeblatt richtig montiert ist und bewegliche Teile leichtgängig sind.

#### **5.2 Säge aufbauen (Bild 1-5, 17)**

- Die Werkstückauflagen (10) auf die Führungen (9) auffädeln (Bild 4). Anschließend Führungen am feststehenden Sägetisch (18) montieren und mit der Schraube (12) fixieren. Verwenden Sie dazu einen Kreuzschlitzschraubendreher.

- Die Werkstückauflage (10) kann je nach Länge des zu bearbeitenden Werkstücks auf der Führung (9) verschoben werden. Nachdem sich die Werkstückauflage (10) in der richtigen Position befindet, wird der Feststellgriff (11) nach unten geschraubt, sodass dieser die Auflagefläche berührt. Dies verhindert ein Kippen der Säge bei langen bzw. großen Werkstücken.
- Der Spänefangsack (27) wird durch spreizen des Metallrings an der Öffnung auf die Austrittsöffnung (28) der Kappsäge gesteckt. Sobald der Metallring in seiner Ausgangsform ist, ist der Spänefangsack sicher montiert.
- Die Spannvorrichtung (8) kann sowohl links als auch rechts am feststehenden Sägetisch (18) montiert werden.
- Montieren Sie den Transportgriff (43) entsprechend Bild 17 mit den beiden Schrauben (46) (Bei Art.-Nr.: 43.003.80 nicht im Lieferumfang).
- Kreuzschlitzschraubendreher ist nicht im Lieferumfang enthalten.

### 5.3 Säge einstellen (Bild 1-3)

- Zum Verstellen des Drehtisches (19) muss sich der Feststellhebel (20) in der obersten Position befinden. Erst danach kann während gedrückt haltender Entriegelungstaste (21) der Drehtisch verstellt werden. (vgl. Bild 5)
- Drehtisch (19) und Zeiger (22) auf das gewünschte Winkelmaß der Skala (23) drehen.
- Die Säge besitzt Raststellungen bei den Positionen -45°, -30°, -22,5°, -15°, 0°, 15°, 22,5°, 30° und 45°, an denen der Drehtisch (19) hörbar einrastet. Sobald der Drehtisch eingerastet ist, muss die Stellung durch Drücken des Feststellhebels (20) nach unten zusätzlich fixiert werden.
- Sollten andere Winkelstellungen benötigt werden, so wird der Drehtisch (19) nur über den Feststellhebel (20) fixiert.
- Durch leichtes Drücken des Maschinenkopfes (4) nach unten und gleichzeitiges Herausziehen des Sicherungsbolzens (30) aus der Motorhalterung, wird die Säge aus der unteren Stellung entriegelt.
- Maschinenkopf (4) nach oben schwenken.
- Der Maschinenkopf (4) kann durch Lösen des Feststellgriffes (26), nach links auf max. 45° geneigt werden. Nach Erreichen des gewünschten Winkelmaßes des Zeigers (24) auf der Skala (25), Maschinenkopf (4) wieder mit Feststellgriff (26) fixieren.

- Um einen sicheren Stand der Säge zu gewährleisten, verstellen Sie den einstellbaren Standfuß (17) durch Drehung so, dass die Säge waagrecht und stabil steht.
- Der Maschinenkopf (4) kann mittels der Zugfunktion nach vorne und zurück bewegt werden. Um die Zugfunktion zu unterbinden, können die Führungsschienen auf einer bestimmten Position mit der Feststellschraube (29) fixiert werden.

### 5.4 Feinjustierung der Anschlagsschiene (Abb. 6, 7)

- Den Maschinenkopf (4) nach unten senken und mit dem Sicherungsbolzen (30) fixieren.
- Den Drehtisch (19) auf 0° Stellung fixieren.
- 90°-Anschlagwinkel (a) zwischen Sägeblatt (7) und Anschlagsschiene (13) anlegen.
- Die vier Justierschrauben (44) mittels Innensechskantschlüssel lockern, Anschlagsschiene (13) auf 90° zum Sägeblatt (7) einstellen und Justierschrauben (44) wieder festziehen.
- Anschlagwinkel (a) und Innensechskantschlüssel 5 mm nicht im Lieferumfang enthalten

### 5.5 Feinjustierung des Winkelanschlags für Kappschnitt 90° (Abb. 8, 9)

- Den Maschinenkopf (4) nach unten senken und mit dem Sicherungsbolzen (30) fixieren.
- Den Drehtisch (19) auf 0° Stellung fixieren.
- Den Feststellgriff (26) lösen und mit dem Handgriff (1) den Maschinenkopf (4) nach rechts, auf 0° neigen.
- 90°-Anschlagwinkel (a) zwischen Sägeblatt (7) und Drehtisch (19) anlegen.
- Kontermutter (37) lockern und die Justierschraube (35) soweit verstellen, bis der Winkel zwischen Sägeblatt (7) und Drehtisch (19) 90° beträgt.
- Um diese Einstellung zu fixieren Kontermutter (37) wieder festziehen.
- Überprüfen Sie abschließend die Position des Zeigers (24). Falls erforderlich, Zeiger mit Kreuzschlitzschraubendreher lösen, auf 0°-Position der Winkelskala (25) setzen und Zeiger wieder fixieren.
- Anschlagwinkel (a) und Kreuzschlitzschraubendreher nicht im Lieferumfang enthalten.

### 5.6 Feinjustierung des Winkelanschlags für Gehrungsschnitt 45° (Abb. 8, 10)

- Den Maschinenkopf (4) nach unten senken und mit dem Sicherungsbolzen (30) fixieren.
- Den Drehtisch (19) auf 0° Stellung fixieren.
- Den Feststellgriff (26) lösen und mit dem Handgriff (1) den Maschinenkopf (4) nach links, auf 45° neigen.
- 45°-Anschlagwinkel (b) zwischen Sägeblatt (7) und Drehtisch (19) anlegen.
- Kontermutter (37) lockern und Justierschraube (36) soweit verstellen, bis der Winkel zwischen Sägeblatt (7) und Drehtisch (19) genau 45° beträgt.
- Kontermutter wieder festziehen um diese Einstellung zu fixieren.
- Anschlagwinkel (b) nicht im Lieferumfang enthalten.

## 6. Betrieb

**Warnung!** Die verschiebbare Anschlagschiene (14) muss für 90° - Kappschnitte in der inneren Position fixiert werden:

- Öffnen Sie den Feststellgriff (15) der verschiebbaren Anschlagschiene und schieben Sie die verschiebbare Anschlagschiene nach innen.
- Die verschiebbare Anschlagschiene (14) muss so weit vor der innersten Position arretiert werden, dass der Abstand zwischen Anschlagschiene (14) und Sägeblatt (7) maximal 5mm beträgt.
- Prüfen Sie vor dem Schnitt, dass zwischen der Anschlagschiene und dem Sägeblatt keine Kollision möglich ist.
- Feststellgriff (15) wieder anziehen.

**Warnung!** Die verschiebbare Anschlagschiene (14) muss für 0°-45° Gehrungsschnitte (bei geneigtem Maschinenkopf (4) oder Drehtisch mit Winklereinstellung) in einer äußeren Position fixiert werden:

- Öffnen Sie den Feststellgriff (15) der verschiebbaren Anschlagschiene und schieben Sie die verschiebbare Anschlagschiene nach außen.
- Die verschiebbare Anschlagschiene (14) muss so weit vor der innersten Position arretiert werden, dass der Abstand zwischen Anschlagschiene (14) und Sägeblatt (7) maximal 5mm beträgt.
- Prüfen Sie vor dem Schnitt, dass zwischen

der Anschlagschiene und dem Sägeblatt keine Kollision möglich ist.  
Feststellgriff (15) wieder anziehen.

### 6.1 Kappschnitt 90° und Drehtisch 0° (Bild 1–3, 11)

Bei Schnittbreiten bis ca. 100 mm kann die Zugfunktion der Säge mit der Feststellschraube für Zugführung (29) in der hinteren Position fixiert werden. Sollte die Schnittbreite über 100 mm liegen, muss darauf geachtet werden, dass die Feststellschraube für Zugführung (29) locker und der Maschinenkopf (4) beweglich ist.

- Maschinenkopf (4) in die obere Position bringen.
- Maschinenkopf (4) am Handgriff (1) nach hinten schieben und gegebenenfalls in dieser Position fixieren. (je nach Schnittbreite)
- Legen Sie das zu schneidende Holz an die Anschlagschiene (13) und auf den Drehtisch (19).
- Das Material mit der Spannvorrichtung (8) auf dem feststehenden Sägetisch (18) feststellen, um ein Verschieben während des Schneidvorgangs zu verhindern.
- Entriegelungsknopf (3) drücken um den Ein-/Ausschalter (2) freizugeben.
- Ein-/ Ausschalter (2) drücken, um den Motor einzuschalten.
- Bei fixierter Zugführung: Maschinenkopf (4) mit dem Handgriff (1) gleichmäßig und mit leichtem Druck nach unten bewegen, bis das Sägeblatt (7) das Werkstück durchschnitten hat.
- Bei nicht fixierter Zugführung: Maschinenkopf (4) nach ganz vorne ziehen und dann mit dem Handgriff (1) gleichmäßig und mit leichtem Druck ganz nach unten absenken. Nun Maschinenkopf (4) langsam und gleichmäßig ganz nach hinten schieben, bis das Sägeblatt (7) das Werkstück vollständig durchschnitten hat.
- Nach Beendigung des Sägevorgangs Maschinenkopf (4) wieder in die obere Ruhestellung bringen und Ein-/ Ausschalter (2) loslassen.

**Achtung!** Durch die Rückholfeder schlägt die Maschine automatisch nach oben, d.h. Handgriff (1) nach Schnittende nicht loslassen, sondern Maschinenkopf (4) langsam und unter leichtem Gegendruck nach oben bewegen.

### 6.2 Kappschnitt 90° und Drehtisch 0° - 45° (Bild 1-3, 12)

Mit der Kappsäge können Kappschnitte von 0° - 45° nach links und 0° - 45° nach rechts zur Anschlagsschiene ausgeführt werden.

- Maschinenkopf (4) nach oben schwenken.
- Den Feststellhebel (20) in die oberste Position bringen, um den Drehtisch verstellen zu können.
- Bei gedrückt gehaltener Entriegelungstaste (21) den Drehtisch (19) und Zeiger (22) auf das gewünschte Winkelmaß der Skala (23) drehen.
- Durch Drücken des Feststellhebels (20) nach unten wird der Drehtisch (19) verriegelt.
- Schnitt wie unter Punkt 6.1 beschrieben ausführen.

### 6.3 Gehrungsschnitt 0° - 45° und Drehtisch 0° (Bild 1-3, 13)

Mit der Kappsäge können Gehrungsschnitte nach links von 0-45° zur Arbeitsfläche ausgeführt werden.

- Maschinenkopf (4) in die obere Stellung bringen.
- Den Drehtisch (19) auf 0° Stellung fixieren.
- Den Feststellgriff (26) lösen und den Maschinenkopf (4) nach links auf das gewünschte Winkelmaß des Zeigers (24) auf der Skala (25) neigen. Danach Feststellgriff (26) wieder fixieren.
- Schnitt wie unter Punkt 6.1 beschrieben ausführen.

### 6.4 Gehrungsschnitt 0° - 45° und Drehtisch 0° - 45° (Bild 1-3, 14)

Mit der Kappsäge können Gehrungsschnitte nach links von 0-45° zur Arbeitsfläche ausgeführt werden, mit gleichzeitiger Einstellung des Drehtisches zur Anschlagsschiene von 0°-45° nach links bzw. 0-45° nach rechts (Doppelgehrungsschnitt).

- Maschinenkopf (4) in die obere Stellung bringen.
- Den Feststellhebel (20) in die oberste Position bringen, um den Drehtisch verstellen zu können.
- Bei gedrückt gehaltener Entriegelungstaste (21) den Drehtisch (19) und Zeiger (22) auf das gewünschte Winkelmaß der Skala (23) drehen.
- Durch Drücken des Feststellhebels (20) nach unten wird der Drehtisch (19) verriegelt.
- Den Feststellgriff (26) lösen und den Maschinenkopf (4) nach links auf das gewünschte Winkelmaß des Zeigers (24) auf der Skala

(25) neigen. Danach Feststellgriff (26) wieder fixieren.

- Schnitt wie unter Punkt 6.1 beschrieben ausführen.

### 6.5 Schnittiefenbegrenzung (Bild 15)

- Die Schnittiefenbegrenzung kann mithilfe der Schraube (34) aktiviert werden.
- Dazu die Schraube (34) mit einem Kreuzschlitzschraubendreher lockern, sodass die Anschlagplatte beweglich ist. Anschließend die Anschlagplatte (33) soweit wie möglich in Richtung des Sägeblattes bewegen und die Schraube (34) wieder festschrauben.
- Mittels der Rändelschraube (31) kann nun die Schnitttiefe stufenlos eingestellt werden. Dazu die Kontermutter (32) lockern und die gewünschte Schnitttiefe durch Eindrehen oder Herausdrehen der Rändelschraube (31) einstellen. Danach die Kontermutter (32) an der Schraube (31) wieder festziehen.
- Überprüfen Sie die Einstellung anhand eines Probeschnittes.
- Kreuzschlitzschraubendreher ist nicht im Lieferumfang enthalten.

### 6.6 Spänefangsack (Abb. 2)

Die Säge ist mit einem Fangsack (27) für Späne ausgestattet.

Der Spänesack (27) kann über den Reißverschluss auf der Unterseite entleert werden.

### 6.7 Austausch des Sägeblatts (Bild 1, 16)

- Vor Austausch des Sägeblattes: Netzstecker ziehen!
- Tragen Sie beim Sägeblattwechsel Handschuhe, um Verletzungen zu vermeiden!
- Schwenken Sie den Maschinenkopf (4) nach oben.
- Drücken Sie mit einer Hand die Sägewellensperre (5) und setzen Sie mit der anderen Hand den Innensechskantschlüssel (45) auf die Flanschschraube (38). Nach max. einer Umdrehung rastet die Sägewellensperre (5) ein.
- Jetzt mit etwas mehr Kraftaufwand Flanschschraube (38) im Uhrzeigersinn lösen.
- Drehen Sie die Flanschschraube (38) ganz heraus und nehmen Sie die Unterlegscheibe (40) sowie den Außenflansch (39) ab.
- Das Sägeblatt (7) vom Innenflansch abnehmen und nach unten herausziehen. Dazu den Sägeblattschutz (6) nach oben bewegen, dass das Sägeblatt zugänglich ist.




- Flanschschraube (38), Unterlegscheibe (40), Außenflansch (39) und Innenflansch sorgfältig reinigen.
- Das neue Sägeblatt (7) in umgekehrter Reihenfolge wieder einsetzen und festziehen.
- Achtung! Die Schnittrichtung der Zähne d.h. die Drehrichtung des Sägeblattes (7), muss mit der Richtung des Pfeils auf dem Gehäuse übereinstimmen.
- Bevor Sie mit der Säge weiter arbeiten, ist die Funktionsfähigkeit der Schutzeinrichtungen zu prüfen.
- Warnung! Nach jedem Sägeblattwechsel prüfen, ob der Sägeblattschutz (6) nach den Anforderungen öffnet und wieder schließt. Zusätzlich prüfen, ob das Sägeblatt (7) frei in dem Sägeblattschutz (6) läuft.
- Warnung! Nach jedem Sägeblattwechsel prüfen, ob das Sägeblatt in senkrechter Stellung sowie auf 45° gekippt, frei in der Tischeinlage (16) läuft.
- Warnung! Eine verschlissene oder beschädigte Tischeinlage (16) muss umgehend ausgetauscht werden. Öffnen Sie dazu die Kreuzschlitzschrauben in der Tischeinlage (16) und nehmen Sie die Tischeinlage aus dem feststehenden Säge Tisch (18) heraus. Montieren Sie die neue Tischeinlage (16) in umgekehrter Reihenfolge.
- Warnung! Das Wechseln und Ausrichten des Sägeblattes (7) muss ordnungsgemäß ausgeführt werden.

### 6.8 Transport (Abb. 1-3, 17)

- Feststellhebel (20) nach unten drücken, um den Drehtisch (19) zu verriegeln.
- Stellen Sie mit der Skala (25) sicher, dass der Winkel für Gehrungsschnitte 90° beträgt. Außerdem muss der Maschinenkopf (4) mit dem Feststellgriff (26) fixiert sein.
- Maschinenkopf (4) nach unten drücken und mit Sicherungsbolzen (30) arretieren. Die Säge ist nun in der unteren Stellung verriegelt.
- Zugfunktion der Säge mit der Feststellschraube für Zugführung (29) in der hinteren Position fixieren.
- Tragen Sie die Maschine am Transportgriff (43) (Bei Art.-Nr.: 43.003.80 nicht im Lieferumfang).
- Tragen Sie die Maschine am feststehenden Säge Tisch (18).
- Um die Maschine erneut aufzubauen, gehen Sie nach Punkt 5.3 vor.

### 6.9 Betrieb Laser (Bild 1, 18)

**Einschalten:** Bewegen Sie den Ein-/Ausschalter Laser (42) in Stellung „“, um den Laser (41) einzuschalten. Auf das zu bearbeitende Werkstück wird eine Laserlinie projiziert, die die genaue Schnittführung anzeigt.

**Ausschalten:** Bewegen Sie den Ein-/Ausschalter Laser (42) in Stellung „OFF“.

## 7. Austausch der Netzanschlussleitung

### Gefahr!

Wenn die Netzanschlussleitung dieses Gerätes beschädigt wird, muss sie durch den Hersteller oder seinen Kundendienst oder eine ähnlich qualifizierte Person ersetzt werden, um Gefährdungen zu vermeiden.

## 8. Reinigung, Wartung und Ersatzteilbestellung

### Gefahr!

Ziehen Sie vor allen Reinigungsarbeiten den Netzstecker.

### 8.1 Reinigung

- Halten Sie Schutzvorrichtungen, Luftschlitze und Motorengehäuse so staub- und schmutzfrei wie möglich. Reiben Sie das Gerät mit einem sauberen Tuch ab oder blasen Sie es mit Druckluft bei niedrigem Druck aus.
- Wir empfehlen, dass Sie das Gerät direkt nach jeder Benutzung reinigen.
- Reinigen Sie das Gerät regelmäßig mit einem feuchten Tuch und etwas Schmierseife. Verwenden Sie keine Reinigungs- oder Lösungsmittel; diese könnten die Kunststoffteile des Gerätes angreifen. Achten Sie darauf, dass kein Wasser in das Geräterinnere gelangen kann. Das Eindringen von Wasser in ein Elektrogerät erhöht das Risiko eines elektrischen Schlages.

### 8.2 Kohlebürsten

Bei übermäßiger Funkenbildung lassen Sie die Kohlebürsten durch eine Elektrofachkraft überprüfen. **Gefahr!** Die Kohlebürsten dürfen nur von einer Elektrofachkraft ausgewechselt werden.

### 8.3 Wartung

- Im Geräteinneren befinden sich keine weiteren zu wartenden Teile.
- Alle beweglichen Teile sind in periodischen Zeitabständen nachzuschmieren.

### 8.4 Ersatzteil- und Zubehörbestellung:

Bei der Ersatzteilbestellung sollten folgende Angaben gemacht werden;

- Typ des Gerätes
- Artikelnummer des Gerätes
- Ident-Nummer des Gerätes
- Ersatzteilnummer des erforderlichen Ersatzteils

Aktuelle Preise und Infos finden Sie unter [www.isc-gmbh.info](http://www.isc-gmbh.info)



**Tipp! Für ein gutes Arbeitsergebnis empfehlen wir hochwertiges Zubehör von **kwb** ! [www.kwb.eu](http://www.kwb.eu)  
[welcome@kwb.eu](mailto:welcome@kwb.eu)**

## 9. Entsorgung und Wiederverwertung

Das Gerät befindet sich in einer Verpackung um Transportschäden zu verhindern. Diese Verpackung ist Rohstoff und ist somit wieder verwendbar oder kann dem Rohstoffkreislauf zurückgeführt werden. Das Gerät und dessen Zubehör bestehen aus verschiedenen Materialien, wie z.B. Metall und Kunststoffe. Defekte Geräte gehören nicht in den Hausmüll. Zur fachgerechten Entsorgung sollte das Gerät an einer geeigneten Sammelstellen abgegeben werden. Wenn Ihnen keine Sammelstelle bekannt ist, sollten Sie bei der Gemeindeverwaltung nachfragen.

## 10. Lagerung

Lagern Sie das Gerät und dessen Zubehör an einem dunklen, trockenen und frostfreiem sowie für Kinder unzugänglichem Ort. Die optimale Lagertemperatur liegt zwischen 5 und 30 °C. Bewahren Sie das Elektrowerkzeug in der Originalverpackung auf.



Nur für EU-Länder

Werfen Sie Elektrowerkzeuge nicht in den Hausmüll!

Gemäß europäischer Richtlinie 2012/19/EG über Elektro- und Elektronik-Altgeräte und Umsetzung in nationales Recht müssen verbrauchte Elektrowerkzeuge getrennt gesammelt werden und einer umweltgerechten Wiederverwertung zugeführt werden.

Recycling-Alternative zur Rücksendeaufforderung:

Der Eigentümer des Elektrogerätes ist alternativ anstelle Rücksendung zur Mitwirkung bei der sachgerechten Verwertung im Falle der Eigentumsaufgabe verpflichtet. Das Altgerät kann hierfür auch einer Rücknahmestelle überlassen werden, die eine Beseitigung im Sinne der nationalen Kreislaufwirtschafts- und Abfallgesetze durchführt. Nicht betroffen sind den Altgeräten beigefügte Zubehörteile und Hilfsmittel ohne Elektrobestandteile.

Der Nachdruck oder sonstige Vervielfältigung von Dokumentation und Begleitpapieren der Produkte, auch auszugsweise, ist nur mit ausdrücklicher Zustimmung der iSC GmbH zulässig.

Technische Änderungen vorbehalten

- Das Produkt erfüllt die Anforderungen der EN 61000-3-11 und unterliegt Sonderanschlußbedingungen. Das heisst, dass eine Verwendung an beliebigen frei wählbaren Anschlußpunkten nicht zulässig ist.
- Das Gerät kann bei ungünstigen Netzverhältnissen zu vorübergehenden Spannungsschwankungen führen.
- Das Produkt ist ausschließlich zur Verwendung an Anschlußpunkten vorgesehen, die
  - a) eine maximale zulässige Netzimpedanz  $Z_{\text{sys}} = 0,25 + j0,15$  nicht überschreiten, oder
  - b) die eine Dauerstrombelastbarkeit des Netzes von mindestens 100 A je Phase haben.
- Sie müssen als Benutzer sicherstellen, wenn nötig in Rücksprache mit Ihrem Energieversorgungsunternehmen, daß Ihr Anschlußpunkt, an dem Sie das Produkt betreiben möchten, eine der beiden genannten Anforderungen a) oder b) erfüllt.

## Service-Informationen

Wir unterhalten in allen Ländern, welche in der Garantiekunde benannt sind, kompetente Service-Partner, deren Kontakte Sie der Garantiekunde entnehmen. Diese stehen Ihnen für alle Service-Belange wie Reparatur, Ersatzteil- und Verschleißteil-Versorgung oder den Bezug von Verbrauchsmaterialien zur Verfügung.

Es ist zu beachten, dass bei diesem Produkt folgende Teile einem gebrauchsgemäßen oder natürlichen Verschleiß unterliegen bzw. folgende Teile als Verbrauchsmaterialien benötigt werden.

Kategorie	Beispiel
Verschleißteile*	Kohlebürsten
Verbrauchsmaterial/ Verbrauchsteile*	Sägeblatt
Fehlteile	

\* nicht zwingend im Lieferumfang enthalten!

Bei Mängel oder Fehlern bitten wir Sie, den Fehlerfall im Internet unter [www.isc-gmbh.info](http://www.isc-gmbh.info) anzumelden. Bitte achten Sie auf eine genaue Fehlerbeschreibung und beantworten Sie dazu in jedem Fall folgende Fragen:

- Hat das Gerät bereits einmal funktioniert oder war es von Anfang an defekt?
- Ist Ihnen vor dem Auftreten des Defektes etwas aufgefallen (Symptom vor Defekt)?
- Welche Fehlfunktion weist das Gerät Ihrer Meinung nach auf (Hauptsymptom)?  
Beschreiben Sie diese Fehlfunktion.

## Garantiekunde

Sehr geehrte Kundin, sehr geehrter Kunde,  
unsere Produkte unterliegen einer strengen Qualitätskontrolle. Sollte dieses Gerät dennoch einmal nicht einwandfrei funktionieren, bedauern wir dies sehr und bitten Sie, sich an unseren Servicedienst unter der auf dieser Garantiekarte angegebenen Adresse zu wenden. Gerne stehen wir Ihnen auch telefonisch über die angegebene Servicrufnummer zur Verfügung. Für die Geltendmachung von Garantieansprüchen gilt folgendes:

1. Diese Garantiebedingungen richten sich ausschließlich an Verbraucher, d. h. natürliche Personen, die dieses Produkt weder im Rahmen ihrer gewerblichen noch anderen selbständigen Tätigkeit nutzen wollen. Diese Garantiebedingungen regeln zusätzliche Garantieleistungen, die der u. g. Hersteller zusätzlich zur gesetzlichen Gewährleistung Käufern seiner Neugeräte verspricht. Ihre gesetzlichen Gewährleistungsansprüche werden von dieser Garantie nicht berührt. Unsere Garantieleistung ist für Sie kostenlos.
2. Die Garantieleistung erstreckt sich ausschließlich auf Mängel an einem von Ihnen erworbenen neuen Gerät des u. g. Herstellers, die auf einem Material- oder Herstellungsfehler beruhen und ist nach unserer Wahl auf die Behebung solcher Mängel am Gerät oder den Austausch des Gerätes beschränkt. Bitte beachten Sie, dass unsere Geräte bestimmungsgemäß nicht für den gewerblichen, handwerklichen oder beruflichen Einsatz konstruiert wurden. Ein Garantievertrag kommt daher nicht zustande, wenn das Gerät innerhalb der Garantiezeit in Gewerbe-, Handwerks- oder Industriebetrieben verwendet wurde oder einer gleichzusetzenden Beanspruchung ausgesetzt war.
3. Von unserer Garantie ausgenommen sind:
  - Schäden am Gerät, die durch Nichtbeachtung der Montageanleitung oder aufgrund nicht fachgerechter Installation, Nichtbeachtung der Gebrauchsanleitung (wie durch z.B. Anschluss an eine falsche Netzspannung oder Stromart) oder Nichtbeachtung der Wartungs- und Sicherheitsbestimmungen oder durch Aussetzen des Geräts an anomale Umweltbedingungen oder durch mangelnde Pflege und Wartung entstanden sind.
  - Schäden am Gerät, die durch missbräuchliche oder unsachgemäße Anwendungen (wie z.B. Überlastung des Gerätes oder Verwendung von nicht zugelassenen Einsatzwerkzeugen oder Zubehör), Eindringen von Fremdkörpern in das Gerät (wie z.B. Sand, Steine oder Staub, Transportschäden), Gewaltanwendung oder Fremdeinwirkungen (wie z. B. Schäden durch Herunterfallen) entstanden sind.
  - Schäden am Gerät oder an Teilen des Geräts, die auf einen gebrauchsgemäßen, üblichen oder sonstigen natürlichen Verschleiß zurückzuführen sind.
4. Die Garantiezeit beträgt 24 Monate und beginnt mit dem Kaufdatum des Gerätes. Garantieansprüche sind vor Ablauf der Garantiezeit innerhalb von zwei Wochen, nachdem Sie den Defekt erkannt haben, geltend zu machen. Die Geltendmachung von Garantieansprüchen nach Ablauf der Garantiezeit ist ausgeschlossen. Die Reparatur oder der Austausch des Gerätes führt weder zu einer Verlängerung der Garantiezeit noch wird eine neue Garantiezeit durch diese Leistung für das Gerät oder für etwaige eingebaute Ersatzteile in Gang gesetzt. Dies gilt auch bei Einsatz eines Vor-Ort-Services.
5. Für die Geltendmachung Ihres Garantieanspruches melden Sie bitte das defekte Gerät an unter: [www.isc-gmbh.info](http://www.isc-gmbh.info). Halten Sie bitte den Kaufbeleg oder andere Nachweise Ihres Kaufs des Neugeräts bereit. Geräte, die ohne entsprechende Nachweise oder ohne Typenschild eingeschickt werden, sind von der Garantieleistung aufgrund mangelnder Zuordnungsmöglichkeit ausgeschlossen. Ist der Defekt des Gerätes von unserer Garantieleistung erfasst, erhalten Sie umgehend ein repariertes oder neues Gerät zurück.

Selbstverständlich beheben wir gegen Erstattung der Kosten auch gerne Defekte am Gerät, die vom Garantiumfang nicht oder nicht mehr erfasst sind. Dazu senden Sie das Gerät bitte an unsere Serviceadresse.

Für Verschleiß-, Verbrauchs- und Fehlteile verweisen wir auf die Einschränkungen dieser Garantie gemäß den Service-Informationen dieser Bedienungsanleitung.

**iSC GmbH · Eschenstraße 6 · 94405 Landau/Isar (Deutschland)**

Sehr geehrte Kundin, sehr geehrter Kunde,  
um Ihnen noch mehr Service zu bieten, haben Sie die Möglichkeit auf unserem Onlineportal weitere Informationen abzurufen.

Sollten einmal Probleme oder Fragen zu Ihrem Produkt auftreten, können Sie schnell und einfach unter [www.isc-gmbh.info](http://www.isc-gmbh.info) viele Aktionen durchführen. Hier einige Beispiele:

- Ersatzteile bestellen
- Aktuelle Preisauskünfte
- Verfügbarkeiten der Ersatzteile
- Servicestellen Vorort für Benzingeräte
- Defekte Geräte anmelden
- Garantieverlängerungen (nur bei bestimmten Geräten)
- Bestellverfolgung

Wir freuen uns auf Ihren Besuch online unter [www.isc-gmbh.info](http://www.isc-gmbh.info)!

Eine Adresse für alle Fälle!

# [www.isc-gmbh.info](http://www.isc-gmbh.info)

ISC

Garantieabwicklung

Produktinfos

Downloads

Ersatzteilservice

Reparatur

Zubehör

Servicepartner

ISC

## International Service Center

[www.isc-gmbh.info](http://www.isc-gmbh.info)

Telefon: 09951 / 95 920 00 · Telefax: 09951/95 917 00  
E-Mail: [info@einhell.de](mailto:info@einhell.de) · Internet: [www.isc-gmbh.info](http://www.isc-gmbh.info)  
**ISC GmbH · Eschenstraße 6 · 94405 Landau/Isar (Deutschland)**

**Vsebina**

1. Varnostni napotki
2. Opis naprave na obseg dobave
3. Predpisana namenska uporaba
4. Tehnični podatki
5. Pred uporabo
6. Uporaba
7. Zamenjava električnega priključnega kabla
8. Čiščenje, vzdrževanje in naročanje nadomestnih delov
9. Odstranjevanje in ponovna uporaba
10. Skladiščenje



**Nevarnost!** - Da bi zmanjšali tveganje poškodb, preberite navodila za uporabo!



**Pozor! Uporabljajte zaščito za ušesa.** Učinkovanje hrupa lahko povzroči izgubo sluha.



**Pozor! Uporabljajte protiprašno zaščitno masko.** Pri obdelavi lesa in drugih materialov lahko pride do nastajanja zdravju škodljivega prahu. Materiala, ki vsebuje azbest, ne smete obdelovati!



**Pozor! Uporabljajte zaščitna očala.** Med delom nastajajoče iskre ali iz naprave izletajoči delčki, ostružki in prah lahko povzročijo izgubo vida.



**Pozor! Nevarnost poškodb!** Ne segajte v premikajoč se žagin list.



**Opozorilo!** Premična omejlina tirnica mora biti za zajeralne reze (ob nagnjeni glavi žage ali stružnici z nastavitvijo kota) pritrjena v eni od zunanjih leg.

Nastavljivo omejlno tirnico morate za 90° - čelične reze pritrditi v notranjem položaju.



OFF

Stikalo za vklop/izklop laserja



**Nevarnost!**

Pri uporabi naprav je potrebno upoštevati nekaj varnostnih ukrepov, da bi preprečili poškodbe in materialno škodo. Zato skrbno preberite ta navodila za uporabo/varnostne napotke. Le-te dobro shranite tako, da boste imeli zmeraj pri roki potrebne informacije. Če bi napravo izročili drugim osebam, Vas prosimo, da jim izročite tudi ta navodila za uporabo/varnostne napotke. Ne prevzemamo nobene odgovornosti za nezgode ali škodo, ki bi nastale zaradi neupoštevanja teh navodil za uporabo in varnostnih napotkov.

**1. Varnostni napotki**

Odgovarjajoče varnostne napotke lahko preberete v priloženi knjižici!

**Nevarnost!****Preberite varnostne napotke in navodila.**

Neupoštevanje varnostnih napotkov in navodil ima lahko za posledico električni udar, požar in/ali hude poškodbe. **Shranite vse varnostne napotke in navodila za kasnejšo uporabo.**

**Posebni napotki za laser****⚠ Previdno! Laserska tehnologija****Ne glejte v laserski žarek****Varnostni razred laserja 2**

- Nikoli ne glejte neposredno v smeri žarka.
- Laserskega žarka nikoli ne usmerjajte na odbojne površine, ljudi ali živali. Tudi laserski žarek z majhno močjo lahko poškoduje oko.
- Previdno – če se izvajajo drugi postopki, kot navedeni tukaj, lahko pride do nevarne izpostavljenosti žarkom.
- Nikoli ne odpirajte laserskega modula.
- Laserja ni dovoljeno spreminjati na tak način, da se poveča njegova moč.
- Izdelovalec ne prevzema odgovornosti za škodo, ki nastane zaradi neupoštevanja varnostnih napotkov.

**2. Opis naprave na obseg dobave****2.1 Opis naprave (Slika 1-3)**

1. Ročaj
2. Stikalo za vklop/izklop
3. Gumb za sprostitveni mehanizem
4. Glava stroja
5. Blokada gredi žage
6. Gibljiva zaščita žaginega lista
7. Žagin list
8. Vpenjalna naprava
9. Vodilo opore za obdelovanca
10. Opora za obdelovanca
11. Pritrdilna ročica opore za obdelovanca
12. Vijak opore za obdelovanca
13. Fiksna omejlina tirnica
14. Gibljiva omejlina tirnica
15. Pritrdilni ročaj za gibljivo omejlno tirnico
16. Mizni vložek
17. Nastavljiva stojna noga
18. Fiksna miza za žago
19. Vrtljiva miza
20. Pritrdilni vzvod
21. Odklepna tipka
22. Kazalec (vrtljiva miza)
23. Skala (vrtljiva miza)
24. Kazalec (zajeralo)
25. Skala (zajeralo)
26. Pritrdilna ročica
27. Vreča za žagovino
28. Izstopna odprtina
29. Pritrdilni vijak za vlečno vodenje
30. Varnostni zatič
31. Narebričeni vijak za omejitev globine reza
32. Protimatica za omejitev globine reza
33. Omejlina plošča za omejitev globine reza
34. Vijak za omejitev globine reza
35. Nastavni vijak za omejitev kota 90°
36. Nastavni vijak za omejitev kota 45°
37. Protimatica za omejitev kota
38. Krilati vijak
39. Zunanja prirobnica
40. Podložka
41. Laser
42. Stikalo za vklop/izklop laserja
43. Transportni ročaj
44. Nastavni vijak za omejlno tirnico
45. Ključ z notranjim šestrobom 6mm
46. Vijak za transportni ročaj

## 2.2 Obseg dobave

S pomočjo opisanega obsega dobave preverite, ali je artikel popoln. Če deli manjkajo, se najkasneje v 5 delovnih dneh po nakupu izdelka obrnite na naš servisni center ali na prodajno mesto, kjer ste napravo kupili, in predložite račun. Upoštevajte preglednico garancijskih storitev ob koncu tega navodila.

- Odprite embalažo in previdno vzemite napravo iz embalaže.
- Odstranite embalažni material in embalažne in transportne varovalne priprave (če obstajajo).
- Preverite, če je obseg dobave popoln.
- Preverite morebitne poškodbe naprave in delov pribora, do katerih bi lahko prišlo med transportom.
- Po možnosti shranite embalažo do poteka garancijskega roka.

### Nevarnost!

**Naprava in embalažni material nista igrača za otroke! Otroci se ne smejo igrati s plastičnimi vrečkami, folijo in malimi deli opreme! Obstaja nevarnost zadušitve in zaužitja takšnih delov materiala!**

- Dvoročna, čelilna in zajeralna žaga
- Vpenjalna naprava
- Vodilo opore za obdelovanca (2x)
- Opora za obdelovanca (2x)
- Vijak opore za obdelovanca (2x)
- Vreča za žagovino
- Transportni ročaj (pri art. št.: 43.003.80 ni v obsegu dobave)
- Ključ z notranjim šestrobom 6mm
- Vijak za transportni ročaj (2x) (pri art. št.: 43.003.80 ni v obsegu dobave)
- Originalna navodila za uporabo
- Varnostna navodila

## 3. Predpisana namenska uporaba

Dvoročna, čelilna in zajeralna žaga so namenjene sekanju lesa in podobnih materialov, odvisno od velikosti stroja. Žaga ni primerna za rezanje drv.

Ta stroj se lahko uporablja le v skladu z njegovo namembnostjo. Vsaka druga uporaba šteje kot nenamenska nedovoljena uporaba. Za kakršnekoli poškodbe ali škodo, ki bi nastale zaradi nedovoljene uporabe, nosi odgovornost uporabnik/upravljalec in ne proizvajalec.

Prosimo, da upoštevate, da naše naprave niso bile konstruirane za namene uporabe v obrtništvu ali industriji. Ne prevzemamo nobene odgovornosti, če je bila naprava uporabljena v obrtništvu ali industriji ter v podobnih dejavnostih.

Uporabljati smete samo za ta stroj primerne liste žage. Prepovedana je uporaba kakršnihkoli drugih rezalnih plošč.

Del namenske uporabe je tudi upoštevanje varnostnih navodil, kot tudi navodil za montažo in navodil za upravljanje, ki so v navodilih za uporabo. Osebe, ki ta stroj upravljajo in vzdržujejo, morajo biti seznanjeni s temi navodili in biti poučeno o možnih nevarnostih. Poleg tega pa se je treba točno držati vseh veljavnih predpisov za preprečevanje nesreč. Upoštevati je treba tudi ostala splošna pravila v delovnem medicinskem in varnostno tehničnem področju. Spremembe stroja izključujejo jamstvo proizvajalca in jamstvo za napake, ki nastanejo zaradi tega. Kljub smotni namenski uporabi ni mogoče povsem izločiti nekaterih dejavnikov preostalega tveganja.

Zaradi konstrukcije in postavitve stroja lahko nastopijo naslednja tveganja:

- Dotikanje žaginega lista na tistem delu, ki ni pokrit.
- Poseganje v delujoč žagin list (poškodovanje zaradi ureza)
- Povratni udar obdelovanca in delov obdelovanca.
- Lom žaginega lista.
- Izlet pomanjkljivih delov trdine žaginega lista.
- Poškodbe sluha ob neuporabi glušnikov.
- Zdravju škodljive emisije prahu pri uporabi v zaprtih prostorih.

## 4. Tehnični podatki

### 4.1 TC-SM 216

Motor na izmenično napetost: 220-240 V ~ 50 Hz  
 Zmogljivost: ..... 1500 W S1 / 1600 W S6 25 %  
 Število obratov v prostem teku  $n_0$ : ..... 5200 min<sup>-1</sup>  
 Žagin list iz trdine: .....  $\varnothing$  216 x  $\varnothing$  30 x 2,4 mm  
 Največja širina zobca ..... 2,8 mm  
 Število zobcev: ..... 48  
 Območje obračanja: ..... -47° / 0° / +47°  
 Zajeralni rez v levo: ..... 0° do 45°  
 Širina žaganja pri 90°: ..... 305 x 65 mm  
 Širina žaganja pri 45°: ..... 215 x 65 mm  
 Širina žaganja pri 2 x 45°  
 (dvojni zajeralni rez levo): ..... 215 x 35 mm  
 Teža: ..... pribl. 13 kg  
 Razred laserja: ..... 2  
 Valovna dolžina laser: ..... 650 nm  
 Zmogljivost laserja: .....  $\leq$  1 mW  
 Zaščitni razred: ..... II/II

Najmanjša velikost obdelovanca: Režite le obdelovance, ki so dovolj veliki, da jih lahko pritrdite z vpenjalno napravo – najmanjša dolžina 160 mm.

Način obratovanja S6 25 %: Trajno obratovanje s prekinjajočo obremenitvijo (trajanje vklopa 10 min). Da preprečite nepotrebno ogrevanje motorja, lahko motor 25 % trajanja vklopa deluje le z navedeno nazivno močjo, nato pa mora 75 % trajanja vklopa delovati brez obremenitve.

#### **Nevarnost!**

##### **Hrup**

Vrednosti hrupa so bile ugotovljene v skladu z EN 62841.

Nivo zvočnega tlaka  $L_{pA}$  ..... 95,5 dB (A)  
 Negotovost  $K_{pA}$  ..... 3 dB (A)  
 Nivo zvočne moči  $L_{WA}$  ..... 108,5 dB (A)  
 Negotovost  $K_{WA}$  ..... 3 dB (A)

#### **Uporabljajte zaščito za ušesa.**

Hrup lahko povzroči izgubo sluha.

### 4.2 TC-SM 254

Motor na izmenično napetost: 220-240 V ~ 50 Hz  
 Zmogljivost: ..... 1800 W S1 / 1900 W S6 25 %  
 Število obratov v prostem teku  $n_0$ : ..... 5000 min<sup>-1</sup>  
 Žagin list iz trdine: .....  $\varnothing$  254 x  $\varnothing$  30 x 2,4 mm  
 Največja širina zobca ..... 2,8 mm  
 Število zobcev: ..... 48  
 Območje obračanja: ..... -47° / 0° / +47°  
 Zajeralni rez v levo: ..... 0° do 45°  
 Širina žaganja pri 90°: ..... 305 x 85 mm  
 Širina žaganja pri 45°: ..... 215 x 85 mm  
 Širina žaganja pri 2 x 45°  
 (dvojni zajeralni rez levo): ..... 215 x 45 mm  
 Teža: ..... pribl. 15 kg  
 Razred laserja: ..... 2  
 Valovna dolžina laser: ..... 650 nm  
 Zmogljivost laserja: .....  $\leq$  1 mW  
 Zaščitni razred: ..... II/II

Najmanjša velikost obdelovanca: Režite le obdelovance, ki so dovolj veliki, da jih lahko pritrdite z vpenjalno napravo – najmanjša dolžina 180 mm.

Način obratovanja S6 25 %: Trajno obratovanje s prekinjajočo obremenitvijo (trajanje vklopa 10 min). Da preprečite nepotrebno ogrevanje motorja, lahko motor 25 % trajanja vklopa deluje le z navedeno nazivno močjo, nato pa mora 75 % trajanja vklopa delovati brez obremenitve.

#### **Nevarnost!**

##### **Hrup**

Vrednosti hrupa so bile ugotovljene v skladu z EN 62841.

Nivo zvočnega tlaka  $L_{pA}$  ..... 96,7 dB (A)  
 Negotovost  $K_{pA}$  ..... 3 dB (A)  
 Nivo zvočne moči  $L_{WA}$  ..... 109,7 dB (A)  
 Negotovost  $K_{WA}$  ..... 3 dB (A)

#### **Uporabljajte zaščito za ušesa.**

Hrup lahko povzroči izgubo sluha.

Navedene vrednosti emisij hrupa so bile izmerjene po standardiziranem testnem postopku in jo je mogoče za primerjavo električnega orodja primerjati z drugo vrednostjo.

Navedene vrednosti emisij hrupa je možno uporabiti tudi za predhodno oceno obremenitve.

**Opozorilo:**

Vrednosti emisij hrupa se lahko med dejansko uporabo električnega orodja razlikujejo od navedenih vrednosti, kar je odvisno od načina uporabe električnega orodja, zlasti od vrste obdelovanca.

**Omejite hrupnost in vibracije na minimum!**

- Uporabljajte samo brezhibne naprave.
- Redno vzdržujte in čistite napravo.
- Vaš način dela prilagodite napravi.
- Ne preobremenjujte naprave.
- Po potrebi dajte napravo v preverjanje.
- Izključite napravo, ko je ne uporabljate.

**Pozor!**

**Tudi, če delate s tem električnim orodjem po predpisih, zmeraj obstaja nekaj ostalih tveganj. Nastopijo lahko sledeče nevarnosti v zvezi s konstrukcijo in izvedbo tega električnega orodja:**

1. Poškodbe pljuč, če ne uporabljate primerne protiprašne zaščitne maske.
2. Poškodbe sluha, če ne uporabljate primerne zaščite za ušesa.
3. Zdravstvene težave, ki so posledica tresljajev rok, če dlje časa uporabljate napravo ali, če je ne uporabljate in vzdržujete pravilno.

**5. Pred uporabo**

Pred priklopom se prepričajte, če se podatki na tipski podatkovni tablici skladajo s podatki o električnem omrežju.

**Opozorilo!**

**Zmeraj izvlecite električni priključni vtiak preden začnete izvajati nastavitve na skobljiču.**

**5.1 Splošno**

- Stroj morate postaviti na stabilno podlago, tj. privijačiti na delovno mizo, univerzalno ogrodje ali podobno.
- Pred prvim zagonom morajo biti vsi pokrovi in varnostne priprave pravilno montirane.
- Žagin list se mora vrteti brez oviranja.
- Pri že obdelanem lesu je potrebno paziti na tujke, kot so npr. žebliji ali vijaki itd.
- Preden aktivirate stikalo za vklop/izklop, se prepričajte, da je žagin list pravilno montiran ter, da se premični deli z lahkoto premikajo.

**5.2 Montaža žage (slike 1-5, 17)**

- Opre obdelovanca (10) vpeljite v vodilo (9) (slika 4). Nato vodilo montirajte na fiksni mizi za žago (18) in ga pritrdite z vijakom (12). Uporabljajte križni izvijač.
- Oporo obdelovanca (10) lahko potisnete v vodilo (9) glede na dolžino obdelovanca, ki ga obdelujete. Ko je opora obdelovanca (10) v pravilnem položaju, se pritrdilni ročaj (11) privijači navzdol, da se dotika nalegalne površine. To prepreči, da bi se žaga pri dolgih ali velikih obdelovancih prevrgla.
- Lovilna vreča za ostružke (27) se z razširjenjem kovinskega obroča na odprtini vtakne v izstopno odprtino (28) čelilne žage. Ko se kovinski obroč vrne v izhodiščno obliko, je lovilna vreča za ostružke varno nameščena.
- Vpenjalno napravo (8) lahko montirate tako levo kot desno na fiksni žagini mizi (18).
- Transportni ročaj (43) montirajte z obema vijakoma (46), v skladu s sliko 17 (pri art. št.: 43.003.80 ni v obsegu dobave).
- Križni izvijač ni v obsegu dobave.

**5.3 Nastavitev žage (slike 1-3)**

- Za nastavitev vrtljive mize (19) mora biti pritrdilni vzvod (20) v najbolj zgornjem položaju. Šele nato lahko vrtljivo mizo nastavite, medtem ko držite odklepno tipko (21) (gl. sliko 5).
- Vrtljivo mizo (19) in kazalec (22) obrnite v zeleni kot na skali (23).
- Žaga ima zaskočne položaje na -45°, -30°, -22,5°, -15°, 0°, 15°, 22,5°, 30° in 45°, kjer se stružnica (19) slišno zaskoči. Takoj ko se vrtljiva miza zaskoči, morate položaj pritrdilnega vzvoda (20) s stiskom navzdol dodatno pritrditi.
- Če potrebujete drug položaj kota, se vrtljiva miza (19) pritrdi samo s pritrdilnim vzvodom (20).
- Z rahlim pritiskom glave stroja (4) navzdol in sočasnim izvlečenjem varovalnega zatiča (30) iz držala motorja se žaga odpahne iz spodnjega položaja.
- Glavo stroja (4) zasukajte navzgor.
- Glavo stroja (4) lahko z odpustitvijo pritrdilnega ročaja (26) v levo nagnete za največ 45°. Ko je dosežen zeleni kot kazalca (24) na skali (25), glavo stroja (4) ponovno pritrdite s pritrdilno ročico (26).
- Za zagotovitev stabilnosti žage morate nastavljivo stojno nogo (17) z obračanjem nastaviti tako, da je žaga vodoravna in stabilna.
- Glavo stroja (4) lahko premikate naprej in nazaj z vlečno funkcijo. Vlečno funkcijo ustavite

tako, da vodilne tirnice pritrdite na določenem položaju s pritrdilnim vijakom (29).

#### 5.4 Natančna nastavev pritrdilne tirnice (sl. 6, 7)

- Glavo stroja (4) spustite navzdol in pritrdite z varnostnim zatičem (30).
- Stružnico (19) fiksirajte na položaju 0°.
- Nastavite 90° omejlni kotnik (a) med žaganim listom (7) in pritrdilno tirnico (13).
- Štiri nastavne vijake (44) zrahljajte s ključem z notranjim šestrobom, omejlno tirnico (13) nastavite na 90° k žaginemu listu (7) in ponovno pritegnite nastavne vijake (44).
- Omejlni kotnik (a) in ključem z notranjim šestrobom 5 mm nista v obsegu dobave.

#### 5.5 Natančna nastavev kotnega omejila za čelilni rez 90° (sl. 8, 9)

- Glavo stroja (4) spustite navzdol in pritrdite z varnostnim zatičem (30).
- Stružnico (19) fiksirajte na položaju 0°.
- Odпустite pritrdilni ročaj (26) in z ročajem (1) nagnite glavo stroja (4) v desno na 0°.
- Nastavite 90° omejlni kot (a) med žaganim listom (7) in vrtljivo mizo (19).
- Zrahljajte protimatico (37) in nastavni vijak (35) nastavite tako, da znaša kot med žaganim listom (7) in vrtljivo mizo (19) 90°.
- Za fiksiranje tega položaja ponovno pritegnite protimatico (37).
- Nato preverite položaj kazalca (24). Če je treba, kazalec odпустite s križnim izvijačem, nastavite položaj 0° na skali (25) in ponovno pritegnite kazalec.
- Omejlni kotnik (a) in križnim izvijačem nista v obsegu dobave.

#### 5.6 Natančna nastavev omejlnega kotnika za zajeralni rez 45° (sl. 8, 10)

- Glavo stroja (4) spustite navzdol in pritrdite z varnostnim zatičem (30).
- Stružnico (19) fiksirajte na položaju 0°.
- Odпустite vpenjalni vijak (26) in z ročajem (1) nagnite glavo stroja (4) v levo na 45°.
- Nastavite 45° omejlni kot (b) med žaganim listom (7) in vrtljivo mizo (19).
- Zrahljajte protimatico (37) in nastavni vijak (36) nastavite tako, da znaša kot med žaganim listom (7) in vrtljivo mizo natančno (19) 45°.
- Protimatico ponovno pritegnite, da pritrdite to nastavev.
- Omejlni kotnik (b) ni v obsegu dobave.

## 6. Uporaba

**Opozorilo!** Nastavljivo omejlno tirnico (14) morate pritrditi za 90° - čelične reze v notranjem položaju:

- Odprite pritrdilno ročico (15) nastavljive omejlne tirnice in potisnite nastavljivo omejlno tirnico navznoter.
- Nastavljiva omejlna tirnica (14) mora biti blokirana tako daleč od najbolj notranjega položaja, da znaša razdalja med omejlno tirnico (14) in žaganim listom (7) največ 5 mm.
- Pred žaganjem preverite, da med omejlno tirnico in žaganim listom ne more priti do trčenja.
- Pritrdilno ročico (15) ponovno pritegnite.

**Opozorilo!** Premična omejlna tirnica (14) mora biti za zajeralne reze 0°-45° (ob nagnjeni glavi stroja (4) ali vrtljivi mizi z nastavitvijo kota) pritrjena v eni od zunanjih leg.

- Odprite pritrdilno ročico (15) nastavljive omejlne tirnice in potisnite nastavljivo omejlno tirnico navzven.
- Nastavljiva omejlna tirnica (14) mora biti blokirana tako daleč od najbolj notranjega položaja, da znaša razdalja med omejlno tirnico (14) in žaganim listom (7) največ 5 mm.
- Pred žaganjem preverite, da med omejlno tirnico in žaganim listom ne more priti do trčenja.
- Pritrdilno ročico (15) ponovno pritegnite.

#### 6.1 Čelični rez 90° in stružnica 0° (slike 1–3, 11)

Pri širini reza do ca. 100 mm lahko potezno funkcijo žage z nastavitvenim vijakom za vlečno vodenje (29) pritrdite v zadnjem položaju. Če je širina reza več kot 100 mm, morate paziti, da je pritrdilni vijak za vlečno vodenje (29) zrahljan in glava stroja (4) gibljiva.

- Glavo stroja (4) spravite v zgornji položaj.
- Glavo stroja (4) z ročajem (1) potisnite nazaj in po potrebi pritrdite v tem položaju. (glede na širino reza)
- Les, ki ga želite rezati, položite na omejlno tirnico (13) in na stružnico (19).
- Material z vpenjalno napravo (8) pritrdite na fiksni mizi za žago (18), da preprečite premikanje med postopkom žaganja.
- Pritisnite odklepni gumb (3), da sprostite stikalo za vklop/izklop (2).
- Pritisnite na stikalo za vklop/izklop (2), da vklopite motor.
- Pri fiksiranem vlečnem vodenju: Glavo stroja (4) z ročajem (1) enakomerno in z blagim

pritiskom pomikajte navzdol, da žagin list (7) prereže obdelovanca.

- Pri nefiksiranem vlečnem vodenju: Glavo stroja (4) povlecite do konca naprej in z ročajem (1) enakomerno in z rahlim pritiskom spustite čisto navzdol. Sedaj glavo stroja (4) počasi in enakomerno potisnite navzdol, da žagin list (7) povsem prereže obdelovanca.
- Po koncu žaganja glavo stroja (4) spet postavite v zgornji položaj mirovanja (4) in spustite stikalo za vklop/izklop (2).

**Pozor!** Zaradi povratne vzmeti stroj ne udari samodejno navzgor, tj. ročaja (1) po koncu rezanja ne spustite, temveč glavo žage (4) počasi in z rahlim protipritiskom premaknite navzgor.

### 6.2 Čelilni rez 90° in stružnica 0° - 45° (slike 1-3, 12)

S čelilno žago lahko izvajate čelilne reze v levo od 0° do 45° in desno od 0° do 45° glede na omejitveno tirnico.

- Glavo stroja (4) zasukajte navzgor.
- Pritrdilni vzvod (20) spravite v najbolj zgornji položaj, da lahko vrtljivo mizo nastavljate.
- Držite stisnjeno odklepno tipko (21) ter vrtljivo mizo (19) in kazalnik (22) obrnite v zeleni kot na skali (23).
- S pritiskom na pritrdilni vzvod (20) navzdol se vrtljiva miza (19) zaklene.
- Rez izvedite, kot je opisano v točki 6.1.

### 6.3 Zajeralni rez 0° - 45° in stružnica 0° (slike 1-3, 13)

S čelilno žago lahko izvajate zajeralne reze od 0-45° v levo glede na delovno površino.

- Glavo stroja (4) spravite v zgornji položaj.
- Stružnico (19) fiksirajte na položaju 0°.
- Pritrdilno ročico (26) odpustite in glavo stroja (4) nagnite v levo do zelenega kota kazalca (24) na skali (25). Nato ponovno fiksirajte pritrdilno ročico (26).
- Rez izvedite, kot je opisano v točki 6.1.

### 6.4 Zajeralni rez 0° - 45° in stružnica 0° - 45° (slike 1-3, 14)

S čelilno žago lahko izvajate zajeralne reze v levo 0-45° glede na delovno površino, s sočasno nastavitvijo vrtljive mize k omejitveni tirnici 0°-45° v levo oz. 0-45° v desno (dvojni zajeralni rez).

- Glavo stroja (4) spravite v zgornji položaj.
- Pritrdilni vzvod (20) spravite v najbolj zgornji položaj, da lahko vrtljivo mizo nastavljate.
- Držite stisnjeno odklepno tipko (21) ter vrtljivo mizo (19) in kazalnik (22) obrnite v zeleni kot na skali (23).

- S pritiskom na pritrdilni vzvod (20) navzdol se vrtljiva miza (19) zaklene.
- Pritrdilno ročico (26) odpustite in glavo stroja (4) nagnite v levo do zelenega kota kazalca (24) na skali (25). Nato ponovno fiksirajte pritrdilno ročico (26).
- Rez izvedite, kot je opisano v točki 6.1.

### 6.5 Omejitev globine reza (slika 15)

- Omejitev globine reza lahko aktivirate s pomočjo vijaka (34).
- V ta namen vijak (34) zrahljajte s križnim izvijačem, da bo omejitvena plošča gibljiva. Nato omejitveno ploščo (33) premaknite tako daleč v smeri žaginega lista, kolikor gre, in nato ponovno privijajte vijak (34).
- S pomočjo narebričenega vijaka (31) lahko zdaj brezstopenjsko nastavite globino reza. V ta namen zrahljajte protimatico (32) in nastavite zeleno globino reza z uvijanjem ali izvijanjem narebričenega vijaka (31). Nato protimatico (32) pritegnite na vijak (31).
- Preverite nastavitve na poskusnem rezu.
- Križni izvijač ni v obsegu dobave.

### 6.6 Vreča za žagovino (sl. 2)

Žaga je opremljena z vrečo za žagovino (27). Vrečo za žagovino (27) lahko izpraznite skozi zadrgo na dnu.

### 6.7 Menjava žaginega lista (slika 1, 16)

- Pred zamenjave žaginega lista: Izvlecite omrežno stikalo!
- Pri menjavi žaginega lista nosite rokavice, da se ne poškodujete!
- Glavo stroja (4) obrnite navzgor.
- Z eno roko pritisnite na blokado gredi žage (5) in z drugo roko postavite ključ z notranjim šestrobom (45) na prirobnični vijak (38). Po največ enem obratu se blokada gredi žage (5) zaskoči.
- Sedaj z nekaj več sile vijak prirobnice (38) odpustite v desno.
- Prirobnični vijak (38) izvijte ven do konca in snemite podložko (40) ter zunanjo prirobnico (39).
- Žagin list (7) snemite z notranje prirobnice in ga izvlecite navzdol. V ta namen žagin list (6) premaknite navzgor, da je žagin list dostopen.
- Vijak prirobnice (38), podložko (40), zunanjo prirobnico (39) in notranjo prirobnico skrbno očistite.
- Nov žagin list (7) vstavite v nasprotnem vrstnem redu in ponovno pritegnite.
- Pozor! Poševnina reza zobcev, tj. smer

obračanja žaginega lista (7) se mora ujemati s smerjo puščice na ohišju.

- Preden začnete ponovno delati z žago, vedno preverite delovanje zaščitnih naprav.
- Opozorilo! Po vsaki menjavi žaginega lista preverite, ali se zaščita žaginega lista (6) odpira na zahtevo in se nato spet zapre. Preverite tudi, ali se žagin list (7) prosto premika v zaščiti žaginega lista (6).
- Opozorilo! Po vsaki menjavi žaginega lista preverite, ali žagin list v navpičnem položaju in nagnjen na 45° prosto teče v miznem vložku (16).
- Opozorilo! Obrabljen ali poškodovan mizni vložek (16) morate takoj zamenjati. V ta namen odvijate križne vijake miznega vložka (16) in mizni vložek odstranite iz pritrjene žagine mize (18). Vstavite nov mizni vložek (16) v obratnem vrstnem redu.
- Opozorilo! Zamenjavo in izravnavo žaginega lista (7) morate pravilno izvesti.

#### 6.8 Transport (sl. 1-3, 17)

- Pritrdilni vzvod (20) potisnite navzdol, da vrtljivo mizo (19) zaklenete.
- S skalo (25) zagotovite, da je kot za zajeralne reze 90°. Poleg tega mora biti glava stroja (4) pritrjena s pritrdilno ročico pritrdilno ročico (26).
- Glavo stroja (4) potisnite navzdol in blokirajte z varnostnim zatičem (30). Žaga je zaklenjena v spodnjem položaju.
- Vlečno funkcijo žage fiksirajte s pritrdilnim vijakom za vlečno vodenje (29) v zadnjem položaju.
- Stroj vedno nosite za transportni ročaj (43) (pri art. št.: 43.003.80 ni v obsegu dobave).
- Stroj prenašajte le na fiksirani mizi za žago (18).
- Za ponovno montažo stroja ravnajte v skladu s točko 5.3.

#### 6.9 Delovanje laserja (slika 1, 18)

**Vklop:** Stikalo za vklop/izklop laserja (42) premaknite v položaj »\*«, da vklopite laser (41). Na obdelovanec se projicira laserska črta, ki omogoča natančno vodenje reza.

**Izklop:** Stikalo za vklop/izklop laserja (42) premaknite v položaj »OFF«.

## 7. Zamenjava električnega priključnega kabla

### Nevarnost!

Če se električni priključni kabel te naprave poškoduje, ga mora zamenjati proizvajalec ali njegova servisna služba ali podobno strokovno usposobljena oseba, da bi preprečili ogrožanje varnosti.

## 8. Čiščenje, vzdrževanje in naročanje nadomestnih delov

### Nevarnost!

Pred izvajanjem vsakega čistilnega dela izvilite električni priključni kabel.

#### 8.1 Čiščenje

- Zaščitno opremo, zračne reže in ohišje motorja vzdržujte kar se le da v stanju brez prisotnosti prahu in umazanije. Napravo obrišite s suho krpo ali s komprimiranim zrakom pod nizkim pritiskom.
- Priporočamo, da napravo očistite neposredno po vsakem končanem delu.
- Redno čistite napravo z vlažno krpo in nekaj milnice. Ne uporabljajte nobenih čistilnih ali razredčilnih sredstev; le-ta lahko poškodujejo plastične dele naprave. Pazite na to, da ne pride voda v notranjost naprave. Vstop vode v električno napravo povečuje tveganje električnega udara.

#### 8.2 Oglene ščetke

Pri prekomernem iskrenju naj strokovnjak za elektriko preveri oglene ščetke.

**Nevarnost!** Oglene ščetke lahko zamenja le strokovnjak za elektriko.

#### 8.3 Vzdrževanje

- V notranjosti naprave ni nobenih delov, ki bi jih bilo potrebno vzdrževati.
- Vse premične dele redno mažite v časovnih intervalih.

#### 8.4 Seznam nadomestnih delov in dodatne opreme:

Pri naročanju nadomestnih delov navedite naslednje:

- tip naprave
- št. art. naprave
- ID-številka naprave
- številka potrebnega nadomestnega dela

Aktualne cene in informacije lahko najdete na spletni strani: [www.isc-gmbh.info](http://www.isc-gmbh.info)



Namig! Za dobre delovne rezultate priporočamo kakovostno dodatno opremo družbe **kwb** ! [www.kwb.eu](http://www.kwb.eu)  
[welcome@kwb.eu](mailto:welcome@kwb.eu)

#### 9. Odstranjevanje in ponovna uporaba

Naprava se nahaja v embalaži, da ne bi prišlo do poškodb med transportom. Ta embalaža je surovina in s tem ponovno uporabna ali pa jo je možno reciklirati. Naprava in njen pribor sta izdelana iz različnih materialov kot npr. kovine in plastika. Okvarjene naprave ne sodijo med gospodinjske odpadke. Napravo odložite na ustreznem zbirališču, da bo pravilno odstranjena. Če ne poznate primernih zbirališč, se pozanimajte pri svoji občinski upravi.

#### 10. Skladiščenje

Napravo in pribor za napravo skladiščite na temnem, suhem in pred mrazom zaščitenem in za otroke nedostopnem mestu. Optimalna skladiščna temperatura je med 5 in 30 °C. Električno orodje shranjujte v originalni embalaži.





#### Samo za dežele EU

Električnega orodja ne mečite med gospodinjske odpadke!

V skladu z evropsko smernico 2012/19/EG o starih električnih in elektronskih napravah in v skladu z izvajanjem nacionalne zakonodaje morate ločeno zbirati izrabljena električna orodja in jih predati v okoljsko varno ponovno predelavo.

Reciklažna alternativa za poziv za vračanje:

Lastnik električne naprave je alternativno zavezan, da namesto vračanja sodeluje pri strokovno ustreznem recikliranju v primeru predaje lastnine. Staro napravo se lahko v ta namen tudi prepusti na odvzemnem mestu, ki izvaja odstranjevanje v smislu nacionalne zakonodaje o odstranjevanju takšnih odpadkov. To se ne nanaša na starim napravam priložene dele pribora in opreme brez električnih komponent.

Ponatis ali kakršnokoli razmnoževanje dokumentacije in spremljajočih papirjev o proizvodu, tudi po izvlečkih, je dovoljeno samo z izrecnim soglasjem ISC GmbH.

Pridržana pravica do tehničnih sprememb

- Izdelek izpolnjuje zahteve EN 61000-3-11 in je predmet posebnih pogojev za priključitev. To pomeni, da uporaba s priključnimi točkami, ki bi si jih lahko prosto izbrali, ni dovoljena.
- Naprava lahko pri neugodnih omrežnih razmerah povzroči prehodna nihanja v napetosti.
- Izdelek je predviden izključno za uporabo na priključnih točkah, ki
  - a) ne prekoračujejo največje dovoljene omrežne impendance  $Z$  ali
  - b) z najmanjšo trajno električno obremenitvijo omrežja 100 A na fazo.
- Kot uporabnik morate zagotoviti, po potrebi po posvetu z oskrbovalnim podjetjem za električno energijo, da vaša priključna točka, na katero želite priključiti izdelek, izpolnjuje eno od navedenih zahtev a) ali b).

## Servisne informacije

V vseh državah, ki so navedene v garancijski listini, sodelujemo s kompetentnimi servisnimi partnerji, katerih kontakti so razvidni iz garancijske listine. Na voljo so vam za vse potrebne servisne storitve, kot so popravila, oskrba z nadomestnimi in obrabnimi deli ali oskrba s potrošnimi materiali.

Upoštevajte, da so nekateri deli tega izdelka izpostavljeni naravni obrabi zaradi uporabe oz. da so nekateri deli potrošni material.

Kategorija	Primer
Obrabni deli*	Ogljene ščetke
Obrabni material/ obrabni deli*	Žagin list
Manjkajoči deli	

\* ni nujno, da je v obsegu dobave!

Pri pomanjkljivostih ali napakah vas prosimo, da napako prijavite na [www.isc-gmbh.info](http://www.isc-gmbh.info). Napako kar najbolj natančno opišite in v vsakem primeru odgovorite na naslednja vprašanja:

Odgovorite na naslednja vprašanja:

- Je naprava nekoč delovala, ali je bila od vsega začetka okvarjena?
- Ste pred okvaro opazili kaj neobičajnega (simptom ali okvaro)?
- Kaj na napravi po vašem mnenju ne dela (glavni znak)?  
Opišite to napačno delovanje.

## Garancijska listina

Spoštovani uporabnik,  
za naše izdelke izvajamo strogo končno kontrolo kakovosti. Če ta naprava kljub temu ne deluje brezhibno, to zelo obžalujemo in vas prosimo, da se obrnete na našo servisno službo na naslovu, ki je naveden na tej garancijski kartici. Z veseljem vam bomo svetovali tudi po telefonu na navedeni številki servisne službe. Za uveljavljanje garancijskih zahtevkov velja naslednje:

1. Ti garancijski pogoji so namenjeni izključno porabniku, tj. fizičnim osebam, ki tega izdelka ne bodo uporabljale za svojo obrt ali druge samostojne dejavnosti. Ti garancijski pogoji urejajo dodatne garancijske storitve, ki jih spodaj navedeni proizvajalec zagotavlja svojim kupcem novih naprav dodatno k zakonskemu jamstvu. Ta garancija ne vpliva na vaše zakonske garancijske zahtevke. Naše garancijske storitve so za vas brezplačne.
2. Garancijske storitve se nanašajo izključno na pomanjkljivosti na novih napravah zgoraj navedenega proizvajalca, ki ste jih kupili, in so posledica materialnih ali tovarniških napak, in ki jih po lastni presoji odpravimo na tej napravi ali napravo nadomestimo z drugo.  
Prosimo, upoštevajte, da naše naprave niso bile zasnovane za uporabo v poklicu, obrti ali za poklicno uporabo. Garancijska pogodba tako ne nastane, če napravo v garancijskem obdobju uporabljate za v obrtnih, rokodelskih ali industrijskih obratih ali če je bila izpostavljena obremenitvam, ki so temu enakovredna.
3. Iz garancije so izvzeti:
  - Škoda na napravi, ki je nastala zaradi neupoštevanja navodil za montažo ali zaradi nestrokovne inštalacije, neupoštevanja navodil za uporabo (kot npr. s priključitvijo na napačno omrežno napetost ali vrsto toka), neupoštevanja navodil za vzdrževanje in varnostnih določil ali zaradi izpostavitve naprave nenormalnim okoljskim pogojem ali zaradi neustrezne nege in vzdrževanja.
  - Škoda na napravi, ki je nastala zaradi nenamenske ali nestrokovne uporabe (npr. zaradi preobremenitve naprave ali uporabe v orodjih ali opremi, za katera ni odobrena), vdor tujkov v napravo (npr. peska, kamnov ali prahu, poškodb pri transportu), uporabe sile ali zunanje sile (npr. poškodbe pri padcih).
  - Škode na napravi ali delih naprave, ki je nastala kot posledica uporabe oz. običajne ali drugačne obrabe.
4. Garancijsko obdobje traja 24 mesecev in se začne z datumom nakupa naprave. Garancijske zahtevke je treba uveljaviti pred potekom garancijskega obdobja v roku dveh tednov, ko opazite okvaro. Uveljavljanje garancijskih zahtevkov po poteku garancijskega obdobja je izključeno. Popravilo ali menjava naprave ne podaljša garancijskega obdobja, niti ne predstavlja začetka novega garancijskega obdobja za storitev, izvedeno na napravi ali za morebitne vgrajene nadomestne dele. To velja tudi pri servisih na kraju samem.
5. Za uveljavljanje vašega garancijskega zahtevka okvarjeno napravo prijavite na: [www.isc-gmbh.info](http://www.isc-gmbh.info). Pripravite račun ali drugo dokazilo o vašem nakupu nove naprave. Naprave, poslane brez ustreznega dokazila ali tipske tablice, so izključene iz garancijskih storitev, saj jih ni možno uvrstiti. Če je okvara zajeta v naših garancijskih storitvah, boste takoj prejeli popravljeno ali novo napravo.

Seveda bomo proti plačilu z veseljem odpravili tudi okvare na napravi, ki v garancijski obseg ne sodijo ali ne sodijo več. Napravo nam pošljite na spodaj naveden naslov servisa.

Opozarjamo na omejitve v okviru te garancije za obrabne, potrošne in manjkajoče dele v skladu s servisnimi informacijami, opisanimi v teh navodilih za uporabo.

## Tartalomjegyzék

1. Biztonsági utasítások
2. A készülék leírása és a szállítás terjedelme
3. Rendeltetésszerűi használat
4. Technikai adatok
5. Beüzemeltetés előtt
6. Kezelés
7. A hálózati csatlakozásvezeték kicserélése
8. Tisztítás, karbantartás és pótalkatrészmegrendelés
9. Megsemmisítés és újrahajsznítás
10. Tárolás



**Veszély!** - Sérülés veszélyének a lecsökkentéséhez olvassa el a használati utasítást



**Vigyázat!** Hordjon egy zajcsökkentő fülvédőt. A zaj behatása hallásvesztéshez vezethet.



**Vigyázat! Viseljen egy porvédőálarcot.** Fa és más anyagok megdolgozásánál az egészségre káros por keletkezhet. Azbeszt tartalmú anyagokat nem szabad megmunkálni!



**Vigyázat! Hordjon egy védőszemüveget.** Munka közben keletkező szikrák vagy a készülékből kipattanó szillánk, forgács vagy a keletkező por vakulást okozhat.



**Vigyázat! Sérülés veszélye!** Ne nyúljon a futó fűrészlapba.



**Figyelmeztetés!** A fejező vágásokhoz (döntött fűrészfejnél vagy forgóasztalnál szögletbeállítással) az eltolható ütközősínt egy külső pozícióban kell rögzíteni.

A 90°-ban történő fejező vágásokhoz az eltolható ütközősínt a belső pozícióban kell rögzíteni.



**OFF**

**Lézer be- / kikapcsoló**

**Veszély!**

A készülékek használatánál, a sérülések és a károk megakadályozásának az érdekében be kell tartani egy pár biztonsági intézkedést. Ezért ezt a használati utasítást / biztonsági utasításokat gondosan átolvasni. Őrizze ezeket jól meg, azért hogy mindenkor a rendelkezésére álljanak az információk. Ha más személyeknek adná át a készüléket, akkor kérjük kézbesítse ki vele együtt ezt a használati utasítást / biztonsági utasításokat is. Nem vállalunk felelőséget olyan balesetekért vagy károkért, amelyek ennek az utasításnak és a biztonsági utasításoknak a figyelmen kívül hagyásából keletkeznek.

**1. Biztonsági utasítások**

A megfelelő biztonsági utasítások a mellékelt füzetekében találhatóak!

**Veszély!**

**Olvason minden biztonsági utalást és utasítást el.** A biztonsági utalások és utasítások betartásán belüli mulasztások következménye áramcsapás, tűz és/vagy nehéz sérülések lehetnek. **Őrizze meg a biztonsági utalásokat és utasításokat a jövőre nézve.**

**Speciális utasítások a lézerhez****⚠ Vigyázat! Lézersugárzás****Ne tekintsen a sugárba****Lézerosztály 2**

- Ne tekintsen sohasem közvetlenül a sugárzásba.
- Soha sem irányítsa a lézersugarat visszaverő felületekre és személyekre vagy állatokra. Egy kis telyesítményű lézersugár is károkat tud okozni a szemnek.
- Vigyázat - ha az itt megadott eljárási módtól eltér, akkor ez egy veszélyes sugárzási expozícióhoz vezethet.
- A lézermodult ne nyissa sohasem ki.
- Nem engedélyezett, a lézer teljesítménynöveledésének az érdekében változtatásokat végezni

el a lézeren.

- A gyártó nem vállal szavatosságot olyan károkért, amelyek a biztonsági utasításoknak a figyelmen kívül hagyásából adódnak.

**2. A készülék leírása és a szállítás terjedelme****2.1 A készülék leírása (képek 1-től - 3-ig)**

1. Fogantyú
2. Be- /Kikapcsoló
3. Kireteszelőgomb
4. Gépféj
5. Fűrésztengelezár
6. Fűrészlapvédő mozgatható
7. Fűrészlap
8. Feszítőberendezés
9. Vezető a munkadarabfeltételhez
10. Munkadarabfeltét
11. Rögzítő fogantyú a munkadarabfeltételhez
12. Csavar a munkadarabfeltételhez
13. Feszesen álló ütközősín
14. Mozgatható ütközősín
15. Rögzítő fogantyú a mozgatható ütközősínhez
16. Asztalbetét
17. Elállítható állóláb
18. Rögzített fűrészasztal
19. Forgóasztal
20. Rögzítőkar
21. Kireteszelőtaszter
22. Mutató (forgóasztal)
23. Skála (forgóasztal)
24. Mutató (sarkalás)
25. Skála (sarkalás)
26. Rögzítő fogantyú
27. Forgácsfelfogósák
28. Kilépő nyílás
29. Rögzítő csavar a vonó vezetéshez
30. Biztosító csapszeg
31. Recézett fejű csavar a vágásmélység határolóhoz
32. Ellenanya a vágásmélység határolóhoz
33. Ütközőlemez a vágásmélység határolóhoz
34. Csavar a vágásmélység határolóhoz
35. Beigazítócsavar a 90°-os szögletütközőhöz
36. Beigazítócsavar a 45°-os szögletütközőhöz
37. Ellenanya a szögletütközőhöz
38. Karimás csavar
39. Külső karima
40. Alátékorong
41. Lézer
42. Lézer be- / kikapcsoló
43. Szállítófogantyú

- 44. Beigazítócsavar az ütközősínhez
- 45. Belső hatlapú kulcs 6mm
- 46. Csavar a szállítófogantyúhoz

## 2.2 A szállítás terjedelme

Kérjük a leírt szállítási terjedelem alapján leellenőrizni a cikk teljességét. Hiányzó részek esetén forduljon a cikk vásárlása után legkésőbb 5 munkanapon belül egy érvényes vásárlási igazolás felmutatása mellett a szervizközponthoz vagy a eladóhelyhez, ahol vette a készüléket. Kérjük vegye ehhez figyelembe az utasítás végén a szerviz-információkban található szavatossági táblázatot.

- Nyissa ki a csomagolást és vegye ki óvatosan a készüléket a csomagolásból.
- Távolítsa el a csomagolási anyagot valamint a csomagolási- / és szállítási biztosítékot (ha létezik).
- Ellenőrizze le, hogy teljes a szállítás terjedelme.
- Ellenőrizze le a készüléket és a tartozékrészeket szállítási károkra.
- Ha lehetséges, akkor őrizze meg a csomagolást a garanciaidő lejáratának a végéig.

### Veszély!

**A készülék és a csomagolási anyag nem gyerekjáték! Nem szabad a gyerekeknek a műanyagtasakokkal, foliákkal és aprórészekkel játszaniuk! Fennáll a lenyelés és a megfulladás veszélye!**

- Vonó-, fejező és sarkaló fűrész
- Feszítőberendezés
- Vezető a munkadarabfeltételhez (2x)
- Munkadarabfeltét (2x)
- Csavar a munkadarabfeltételhez (2x)
- Forgácsfelfogósák
- Szállítófogantyú (A cikk számnál: 43.003.80 nincs a szállítás terjedelmében)
- Belső hatlapú kulcs 6mm
- Csavar a szállítófogantyúhoz (2x) (A cikk számnál: 43.003.80 nincs a szállítás terjedelmében)
- Eredeti üzemeltetési útmutató
- Biztonsági utasítások

## 3. Rendeltetésszerű használat

A vonó, fejező és sarkaló fűrész a gépnagyságnak megfelelő fa és fához hasonló műanyagok fejezésére szolgál. A fűrész nem alkalmas tüzelőfa vágására.

A készüléket csak rendeltetése szerint szabad használni. Ezt túlhaladó bármilyen használat, nem számít rendeltetésszerűnek. Ebből adódó bármilyen kárért vagy bármilyen fajta sérülésért a használat ill. a kezelő felelős és nem a gyártó.

Kérjük vegye figyelembe, hogy a készülékeink rendeltetésük szerint nem az ipari, kézműipari vagy gyári használatra lettek konstruálva. Nem vállalunk szavatosságot, ha a készülék ipari, kézműipari vagy gyári üzemek területén valamint egyenértékű tevékenységek területén van használva.

Csak a gépnek megfelelő fűrészlapokat szabad használni. Tilos bármilyen fajta flexkorongnak a használata.

A rendeltetésszerű használat része a biztonsági utasítások, valamint a használati utasításban levő összeszerelési utasítás és üzemeltetési utasítások figyelembe vétele is.

A gépet kezelő és karbantartó személyeknek ezekben jártasoknak és a lehetséges veszélyekkel kapcsolatban kioktatottnak kell lenniük. Ezen kívül legpontosabban be kell tartani az érvényes balesetvédelmi előírásokat. Figyelembe kell venni a munkaegészségügy és a biztonságtechnika terén fennálló egyéb általános szabályokat. A gépen történő változtatások, teljesen kizárják a gyártó szavatolását és az ebből keletkező károk megtérítését. Bizonyos fennmaradt rizikótényezőket rendeltetésszerű használat ellenére sem lehet teljes mértékben kizárni.

A gép konstrukciója és felépítése által a következő pontok léphetnek fel:

- A fűrészlap megérintése a nem lefedett fűrészrészben.
- A forgó fűrészlapba való nyúlás (vágási sérülés)
- A munkadarabok és munkadarabrészek visszacsapódása.
- Fűrészlaptörések.
- A fűrészlap hibás keményfémrészeinek a kivetése.
- A szükséges zajcsökkentő fullvédő használata.

- tának mellőzésekor a hallás károsodása.
- Zárt terebben történő használatnál az egészségre káros faport kibocsátása.

## 4. Technikai adatok

### 4.1 TC-SM 216

Váltakozóáramú motor: .....220-240 V ~ 50Hz  
 Teljesítmény: ..... 1500 W S1 / 1600 W S6 25 %  
 Üresjárat fordulatszám  $n_0$  : .....5200 perc<sup>-1</sup>  
 Keményfém fűrészlap: ..... Ø 216 x Ø 30 x 2,4 mm  
 Maximális fogszélesség ..... 2,8 mm  
 A fogak száma: ..... 48  
 Elfordítási határkör: ..... -47° / 0° / +47°  
 Sarkaló vágás balra: .....0°-tól 45°-ig  
 Fűrészszélesség 90°-nál: .....305 x 65 mm  
 Fűrészszélesség 45°-nál: .....215 x 65 mm  
 Fűrészszélesség 2 x 45°-nál  
 (dupla sarkaló vágás baloldalt): .....215 x 35 mm  
 Súly: ..... cca. 13 kg  
 Lézerosztály: ..... 2  
 Hullámhossz lézer: ..... 650 nm  
 Teljesítmény lézer: ..... ≤ 1 mW  
 Védelmi osztály: ..... II/II

Minimális munkadarabnagyság: Csak olyan munkadarabokat vágni, amelyek elég nagyok ahhoz, hogy rögzítve legyenek a feszítőberendezéssel - legkisebb hosszúság 160 mm.

Üzem mód S6 25%: Folyamatos üzem megszakításos megterheléssel (játéktartam 10 perc). Annak érdekében, hogy ne melegedjen fel a motor az engedélyezetten felülre, a játéktartam 25%-át szabad a megadott névleges teljesítménnyel üzemeltetni és utána a játéktartam 75%-át megterhelés nélkül kell tovább futtatni.

#### Veszély!

##### Zajszint

A zajértékek az EN 62841 szerint lettek mérve.

Hangnyomásmérték  $L_{pA}$  ..... 95,5 dB (A)  
 Bizonytalanság  $K_{pA}$  ..... 3 dB (A)  
 Hangteljesítménymérték  $L_{WA}$  ..... 108,5 dB (A)  
 Bizonytalanság  $K_{WA}$  ..... 3 dB (A)

#### Hordjon egy zajcsökkentő fülvédőt.

A zaj befolyása hallásvesztességhez vezethet.

### 4.2 TC-SM 254

Váltakozóáramú motor: .....220-240 V ~ 50Hz  
 Teljesítmény: ..... 1800 W S1 / 1900 W S6 25 %  
 Üresjárat fordulatszám  $n_0$  : .....5000 perc<sup>-1</sup>  
 Keményfém fűrészlap: ..... Ø 254 x Ø 30 x 2,4 mm  
 Maximális fogszélesség ..... 2,8 mm  
 A fogak száma: ..... 48  
 Elfordítási határkör: ..... -47° / 0° / +47°  
 Sarkaló vágás balra: .....0°-tól 45°-ig  
 Fűrészszélesség 90°-nál: .....305 x 85 mm  
 Fűrészszélesség 45°-nál: .....215 x 85 mm  
 Fűrészszélesség 2 x 45°-nál  
 (dupla sarkaló vágás baloldalt): .....215 x 45 mm  
 Súly: ..... cca. 15 kg  
 Lézerosztály: ..... 2  
 Hullámhossz lézer: ..... 650 nm  
 Teljesítmény lézer: ..... ≤ 1 mW  
 Védelmi osztály: ..... II/II

Minimális munkadarabnagyság: Csak olyan munkadarabokat vágni, amelyek elég nagyok ahhoz, hogy rögzítve legyenek a feszítőberendezéssel - legkisebb hosszúság 180 mm.

Üzem mód S6 25%: Folyamatos üzem megszakításos megterheléssel (játéktartam 10 perc). Annak érdekében, hogy ne melegedjen fel a motor az engedélyezetten felülre, a játéktartam 25%-át szabad a megadott névleges teljesítménnyel üzemeltetni és utána a játéktartam 75%-át megterhelés nélkül kell tovább futtatni.

#### Veszély!

##### Zajszint

A zajértékek az EN 62841 szerint lettek mérve.

Hangnyomásmérték  $L_{pA}$  ..... 96,7 dB (A)  
 Bizonytalanság  $K_{pA}$  ..... 3 dB (A)  
 Hangteljesítménymérték  $L_{WA}$  ..... 109,7 dB (A)  
 Bizonytalanság  $K_{WA}$  ..... 3 dB (A)

#### Hordjon egy zajcsökkentő fülvédőt.

A zaj befolyása hallásvesztességhez vezethet.

A megadott zajkibocsátási értékek egy normált ellenőrzési folyamat szerint lettek mérve és fel lehet őket használni az egyik elektromos szerszámnak a másikkal való összehasonlítására.



A megadott zajkibocsátási értékeket a megterhelés ideiglenes felbecsülésére is fel lehet használni.

#### **Figyelmeztetés:**

A zajkibocsátási értékek az elektromos szerszám tényleges használata alatt eltérhet a megadott értékektől, attól függően, hogy hogyan és milyen módon lesz az elektromos szerszám használva, főleg attól, hogy milyen fajta munkadarabok lesznek megdolgozva.

#### **Csökkentse le a zajkibocsátást és a vibrálást egy minimumra!**

- Csak kifogástalan készülékeket használni.
- A készüléket rendszeresen karbantartani és megtisztítani.
- Illesze a munkamódját a készülékhez.
- Ne terhelje túl a készüléket.
- Hagyja adott esetben leellenőrizni a készüléket.
- Kapcsolja ki a készüléket, ha nem használja.

#### **Vigyázat!**

##### **Fennmaradt rizikók**

**Akkor is ha előírás szerint kezeli az elektromos szerszámot, mégis maradnak fennmaradó rizikók. Ennek az elektromos szerszámnak az építésmódjával és kivitelzésével kapcsolatban a következő veszélyek léphetnek fel:**

1. Tüdőkárok, ha nem visel megfelelő porvédőmaszkot.
2. Hallás károsodás, ha nem visel megfelelő zajcsökkentő fülvédőt.
3. Egészségi károk, amelyek a kéz-karregzésekből adódnak, ha a készülék hosszabb ideig használva lesz, vagy ha nem lesz szabályszerűen vezetve és karbantartva.

## **5. Beüzemeltetés előtt**

Győződjön meg a rákapcsolás előtt arról, hogy a típustáblán megadott adatok megegyeznek a hálózati adatokkal.

#### **Figyelmeztetés!**

**Húzza mindig ki a hálózati csatlakozót, mielőtt beállításokat végezne el a készüléken.**

#### **5.1 Általános**

- A gépet stabilan kell felállítani, ez annyit jelent hogy egy munkapadra, egy univerzális állványra vagy hasonlóra feszesen odacsavarozni.
- Üzembevétele előtt minden burkolatnak és biztonsági berendezésnek szabályszerűen fell kell szerelve lennie.
- A fűrészlapnak szabadon kell tudni futnia.
- Ügyeljen a már megmunkált fán az idegen testekre, mint például szögekre vagy csavarokra stb..
- Mielőtt üzemeltetné a be-/ kikapcsolót, bizonyosodjon meg arról, hogy a fűrészlap helyesen fel van szerelve és a mozgatható részek könnyű járhatóak.

#### **5.2 A fűrész felállítása (képek 1-től – 5-ig, 17)**

- Felfűzni a munkadarabfeltéteket (10) a vezetőkre (9) (4-es kép). Azután felszerelni a feszesen álló fűrészasztalon (18) a vezetékeket és a csavarral (12) rögzíteni. Használjon ahhoz egy csillagcsavarhajtót.
- A munkadarabfeltétet (10) a megmunkálandó munkadarab hossza szerint el lehet tolni a vezetón (9). Miután a munkadarabfeltét (10) helyes pozícióban van, lefelé csavarozni a rögzítő fogantyút (11), úgy hogy az megérintse a felfekvőfelületet. Ez megakadályozza a fűrész billenését hosszú ill. nagy munkadaraboknál.
- A forgácsfelfogósák (27) a nyíláson a fémgűrűnek a szétterjesztése által lesz a fejezőfűrész kilépőnyílására (28) dugva. A forgácsfelfogósák akkor van biztosan felszerelve, miután a fémgűrű a kiinduló formájába került.
- A feszítőberendezést (8) a rögzített fűrészasztalon (18) úgy baloldalt mind jobboldalt fel lehet szerelni.
- A 17-es képnek megfelelően mind két csavarral (46) felszerelni a szállítófogantyút (43) (A cikk számnál: 43.003.80 nincs a szállítás terjedelmében).
- A csillagcsavarhajtó nincs a szállítás terjedelmében.

### 5.3 A fűrész beállítása (képek 1-től – 3-ig)

- A forgóasztal (19) elállításához a rögzítő karnak (20) a legfelsőbb pozícióban kell lennie. Csak azután lehet a nyomva tartott kireteszelőasztal (21) ideje alatt a forgóasztalt elállítani. (hasonlítsd össze az 5-ös képpel)
- A skála (23) kívánt szögmértékére csavarni a forgóasztalt (19) és a mutatót (22).
- A fűrész -45°-nál, -30°-nál, -22,5°-nál, -15°-nál, 0°-nál, 15°-nál, 22,5°-nál, 30°-nál és 45°-nál reteszelőállásokkal rendelkezik amelyeken a forgóasztal (19) hallhatóan bereteszelt. Miután bereteszelt a forgóasztal, az állást a rögzítő kar (20) lefelé nyomása által kiegészítően fiksálni kell.
- Ha más szögbeállításra lenne szükség, akkor a forgóasztal (19) csak a rögzítőkar (20) által lessz rögzítve.
- A gépfej (4) enyhe lefelé nyomása és a biztonsági csapszegnek (30) a motortartóboli egyidejűleges kihúzása által, lesz a fűrész az alulso állásból kireteszelve.
- A gépfejet (4) felfelé hajtani.
- A gépfejet (4) a rögzítőfogantyú (26) megeresztése által lehet, max. 45°-ra balra dönteni. A mutatónak (24) a skálán (25) a kívánt szögmérték elérése után, a gépfejet (4) ismét a rögzítőfogantyúval (26) fiksálni.
- A fűrész biztos állásának a biztosításához állítsa elfordítás által a beállítható állólabát (17) úgy el, hogy a fűrész vízszintesen és stabilan álljon.
- A vonófunkció által lehet a gépfejet (4) előre és hátra mozgatni. A vonófunkció letiltásához a vezetősíneket fiksálni lehet egy bizonyos pozícióban a rögzítőcsavarokkal (29).

### 5.4 Az ütközősín finombeigazítása (ábrák 6, 7)

- Leereszteni a gépfejet (4) és fiksálni a biztosító csapszeggel (30).
- Fiksálni a forgóasztalt (19) a 0°-ú állásra.
- Beállítani a fűrészlap (7) és az ütközősín (13) közötti 90°-os ütközőszögletet (a).
- Meglazítani a belső hatlapú kulccsal a beigazító csavarokat (44), 90°-ra a fűrészlaphoz (7) beállítani az ütközősínt (13) és ismét feszesre meghúzni a beigazító csavarokat (44).
- Az ütközőszöglet (a) és az 5 mm-es belsőhatlapú kulcs nincs a szállítás terjedelmében

### 5.5 A szögletütköző finombeigazítása a fejező vágáshoz 90° (ábrák 8, 9)

- Leereszteni a gépfejet (4) és a biztosító csapszeggel (30) fiksálni.
- A forgóasztalt (19) a 0°-ú állásra fiksálni.
- Megeresztetni a rögzítőfogantyút (26) és a fogantyúval (1) a gépfejet (4) jobbra, a 0°-ra dönteni.
- Beállítani a fűrészlap (7) és a forgóasztal (19) közötti 90°-ú ütközőszögletet (a).
- Megeresztetni az ellenanyát (37) és annyira elállítani a beigazítócsavart (35), ameddig a fűrészlap (7) és a forgóasztal (19) közötti szöglet 90° nem lesz.
- Ennek a beállításnak a fiksálásához újra feszesre húzni az ellenanyát (37).
- Ellenőrizze le befejezésül a mutató (24) pozícióját. Ha szükséges, akkor eressze meg a csillagcsavarhajtóval a mutatót, állítsa a szögskála (25) 0°-ú pozíciójára és fiksálja a mutatót.
- Az ütközőszöglet (a) és a csillagcsavarhajtó nincs a szállítás terjedelmében.

### 5.6 A szögletütköző finombeigazítása a sarkaló vágáshoz 45° (ábrák 8, 10)

- Leereszteni a gépfejet (4) és a biztosító csapszeggel (30) fiksálni.
- A forgóasztalt (19) a 0°-ú állásra fiksálni.
- Megeresztetni a rögzítőfogantyút (26) és a fogantyúval (1) a gépfejet (4) balra, a 45°-ra dönteni.
- Beilleszteni a fűrészlap (7) és a forgóasztal (19) között a 45°-ú ütközősín szögletet (b).
- Megeresztetni az ellenanyát (37) és annyira elállítani a beigazítócsavart (36), ameddig a fűrészlap (7) és a forgóasztal (19) közötti szöglet pontosan 45° nem lesz.
- Az ellenanyát ismét feszesre húzni, azért hogy rögzítse ezt a beállítást.
- Az ütközőszöglet (b) nincs a szállítás terjedelmében.

## 6. Kezelés

**Figyelmeztetés!** A 90°-os – fejező vágásokhoz az eltolható ütközősín (14) a belső pozícióban kell rögzíteni.

- Nyissa meg az eltolható ütközősín rögzítőfogantyúját (15) és tolja az eltolható ütközősín befelé.
- Az eltolható ütközősín (14) annyira kell a legbelsőbb pozíció előtt arretálni, hogy az ütközősín (14) és a fűrészlap (7) közötti távolság maximálisan 5mm legyen.
- Vágás előtt leellenőrizni, hogy az ütközősín és a fűrészlap között nem lehet összeütközés.
- Ismét meghúzni a rögzítőfogantyút (15).

**Figyelmeztetés!** A 0°-tól - 45°-ig levő sarkaló vágásokhoz (döntött gépfejnél (4) vagy forgóasztalnál szögletbeállításal) az eltolható ütközősín (14) egy külső pozícióban kell rögzíteni:

- Nyissa meg az eltolható ütközősín rögzítőfogantyúját (15) és tolja az eltolható ütközősín kifelé.
- Az eltolható ütközősín (14) annyira kell a legbelsőbb pozíció előtt arretálni, hogy az ütközősín (14) és a fűrészlap (7) közötti távolság maximálisan 5mm legyen.
- Vágás előtt leellenőrizni, hogy az ütközősín és a fűrészlap között nem lehet összeütközés.
- Ismét meghúzni a rögzítőfogantyút (15).

### 6.1 Fejező vágás 90° és forgóasztal 0° (képek 1-től – 3-ig, 11)

100 mm-ig terjedő vágási szélességeig a fűrész vonófunkcióját a vonóvezetés rögzítőcsavarjával (29) lehet a hátsó helyzetben fiksálni. Ha a vágási szélesség 100 mm-en felül lenne, akkor ügyelni kell arra, hogy a vonó vezetés rögzítőcsavarja (29) laza és a gépfej (4) mozgatható legyen.

- A gépfejet (4) a fenti állásba helyezni.
- A gépfejet (4) a fogantyúnál (1) fogva hátrahúzni és adott esetben ebben a helyzetben fiksálni. (a vágási szélességtől függően)
- Fektesse a vágásra előrelátott fát az ütközősínhez (13) és a forgóasztalra (19).
- Az anyagot a feszítőberendezéssel (8) a feszesen álló fűrészasztalra (18) rögzíteni, azért hogy megakadályozza a vágási folyamat alatti elcsúszást.
- A be-/ kikapcsoló (2) szabadra bocsátásához nyomni a kireteszelő gombot (3).
- A motor bekapcsolásához megnyomni a be-/ kikapcsolót (2).
- Fiksált vonó vezetésnél: A fogantyúval (1)

a gépfejet (4) addig egyenletesen és enyhe nyomással lefelé mozgatni, amíg a fűrészlap (7) át nem vágta a munkadarabot.

- Nem fiksált vonó vezetésnél: Egészen előre húzni a gépfejet (4) és akkor a fogantyúval (1) egyenletesen és enyhe nyomással egészen lentig leereszteni. Most a gépfejet (4) lassan és egyenletesen egészen hátra tolni, amíg a fűrészlap (7) teljesen át nem vágta a munkadarabot.
- A fűrészelési folyamat befejezése után a gépfejet (4) ismét a felső nyugalmi helyzetbe tenni és elengedni a be-/ kikapcsolót (2).

**Figyelem!** A visszahozó rugó által a gép automatikusan felcsapódik, ez annyit jelent, hogy a vágás végénél ne engedje el a fogantyút (1), hanem vezesse a motorfejet (4) lassan és enyhe ellennyomás alatt felfelé.

### 6.2 Fejező vágás 90° és forgóasztal 0°-tól - 45°-ig (képek 1-től – 3-ig, 12)

A fejező fűrészszel az ütközősín-től balra 0°-tól – 45°-ig és jobbra 0°-tól - 45°-ig terjedő fejező vágásokat lehet elvégezni.

- A gépfejet (4) felfelé hajtani.
- Ahhoz, hogy el tudja állítani a forgóasztalt a legfelsőbb pozícióba tenni a rögzítőkart (20).
- Nyomva tartott kireteszelő taszternél (21) a skála (23) kívánt szögértékére csavarni a forgóasztalt (19) és a mutatót (22).
- A rögzítőkart (20) lefelé nyomása által lesz beretesztelve a forgóasztal (19).
- A vágást a 6.1-es pont alatt leírottak szerint elvégezni.

### 6.3 Sarkaló vágás 0°-tól - 45°-ig és forgóasztal 0° (ábrák 1-től – 3-ig, 13)

A fejező fűrészszel a munkafelülethez balra 0°-tól - 45°-ig terjedő sarkaló vágásokat lehet elvégezni.

- A gépfejet (4) a fenti állásba helyezni.
- A forgóasztalt (19) a 0°-ú állásra fiksálni.
- Megegyeztetni a rögzítő fogantyút (26) és a gépfejet (4) balra dönteni a skálán (25) a mutató (24) kívánt szögértékére. Azután ismét fiksálni a rögzítő fogantyút (26).
- A vágást a 6.1-es pont alatt leírottak szerint elvégezni.

#### 6.4 Sarkaló vágás 0°-tól - 45°-ig és forgóasztal 0°-tól - 45°-ig (ábrák 1-től - 3-ig, 14)

A fejező fűrészszel a munkafelülethez balra 0°-tól - 45°-ig terjedő sarkaló vágásokat lehet elvégezni, a forgóasztalnak az ütközősinhez balra 0°-tól - 45°-ig ill. jobbra 0°-tól - 45°-ig terjedő egyidejűlegesen beállításával (dupla sarkaló vágások).

- A gépfejet (4) a fenti állásba helyezni.
- Ahhoz, hogy el tudja állítani a forgóasztalt a legfelsőbb pozícióba tenni a rögzítőkart (20).
- Nyomva tartott kireteszelő taszternél (21) a skála (23) kívánt szögmértékére csavarni a forgóasztalt (19) és a mutatót (22).
- A rögzítőkár (20) lefelé nyomása által lesz bereteselve a forgóasztal (19).
- Megereszteni a rögzítőfogantyút (26) és a gépfejet (4) balra dönteni a skálán (25) a mutató (24) kívánt szögmértékére. Azután ismét fiksálni a rögzítő fogantyút (26).
- A vágást a 6.1-es pont alatt leírottak szerint elvégezni.

#### 6.5 Vágásmélység korlátozás (15-ös kép)

- A csavar (34) által akitíválni lehet a vágásmélység korlátozást.
- Ahhoz meglazítani a csavart (34) egy csillagcsavarhajtóval, úgy hogy mozgatható legyen az ütközőlemez. Azután az ütközőlemezt (33) annyira amennyire csak lehet a fűrészlap irányába mozdítani és a csavart (34) ismét feszesre csavarozni.
- A recézett fejű csavar (31) által lehet most a vágásmélységet fokozatmentesen beállítani. Ahhoz meglazítani az ellenanyát (32) és a recézett fejű csavar (31) becsavarása vagy kicsavarása beállítani a kívánt vágási mélységet. Azután ismét feszesre húzni a csavaron (31) az ellenanyát (32).
- Egy próbavágás által leellenőrizni a beállítást.
- A csillagcsavarhajtó nincs a szállítás terjedelmében.

#### 6.6 Forgácsfelfogósák (2-es ábra)

A fűrész egy forgácsfelfogósákkal (27) van felszerelve.

A forgácszsákot (27) az alulso oldalon lehet a cipzáron keresztül kiüríteni.


#### 6.7 A fűrészlap kicserélése (képek 1, 16)

- A fűrészlap kicserélése előtt: Kihúzni a hálszózi csatlakozót!
- A fűrészlap kicserélésénél mindig kesztyűket hordani, azért hogy elkerülje a sérüléseket!
- Hajtsa fel a gépfejet (4).
- Az egyik kézzel nyomni a fűrészengelyreteszt (5) és a másik kézzel pedig rátenni a karimáscsavarra (38) a belső hatlapú kulcsot (45). Max. egy fordulat után bereteszel a fűrészengelyreteszt (5).
- Most valamivel nagyobb erőlkifejtéssel a karimáscsavart (38) az óramutató forgási irányába megereszteni.
- Csavarja teljesen ki a karimáscsavart (38) és vegye le az alátétkorongot (40) valamint a külső karimát (39).
- Levenni a fűrészlapot (7) a belső karimáról és lefelé kihúzni. Ahhoz felfelé mozdítani a fűrészlapvédőt (6), azért hogy hozzáférhető legyen a fűrészlap.
- Gondosan megtisztítani a karimáscsavart (38), az alátétkorongot (40), a külső karimát (39) és a belső karimát.
- Az új fűrészlapot (7) az ellenkező sorrendben ismét berakni és feszesre húzni.
- Figyelem! A fogak vágási ferdeségének, ez annyit jelent hogy a fűrészlap (7) forgási irányának, meg kell egyeznie a gépházon levő nyíl irányával.
- Mielőtt tovább dolgozna a fűrészszel, le kell ellenőrizni a védőberendezések működőképességét.
- Figyelmeztetés! Minden fűrészlapcsere után leellenőrizni, hogy a fűrészlapvédő (6) a követelmények szerint nyit és újra zár e. Kiegészítően leellenőrizni, hogy a fűrészlap (7) szabadon fut e a fűrészlapvédőben (6).
- Figyelmeztetés! Minden fűrészlapcsere után le kell ellenőrizni, hogy a fűrészlap függőleges állásban, úgy mint 45°-ra döntve, szabadon fut e az asztalbetétben (16).
- Figyelmeztetés! Egy elkopott vagy megrongálódott asztalbetétet (16) azonnal ki kell cserélni. Eressze ehhez meg a keresztornyos csavarokat az asztalbetétben (16) és vegye ki az asztalbetétet a feszesen álló fűrészasztalbol (18). Szerelje fel az ellenkező sorrendben az új asztalbetétet (16).
- Figyelmeztetés! A fűrészlap (7) cseréjét és kiigazítását szabályszerűen kell elvégezni.

### 6.8 Szállítás (ábrák 1-től – 3-ig, 17)

- A forgóasztal (19) bereteléséhez lefelé nyomni a rögzítő kart (20).
- Biztosítsa a skálával (25), hogy a sarkaló vágásokhoz levő szöglet 90° legyen. Azonkívül a gépfejnek (4) a rögzítő fogantyúval (26) fiksálva kell lennie.
- Lefelé nyomni a gépfejet (4) és arretálni a biztosító csapszeggel (30). A fűrész most be van reteszelve az alsó állásban.
- A hátsó pozícióban fixálni a vonóvezető (29) rögzítőcsavarjával a fűrész vonófunkcióját.
- A gépet a szállító fogantyúnál (43) fogva hordani (A cikk számnál: 43.003.80 nincs a szállítás terjedelmében).
- A gépet a feszesen álló fűrészasztalon (18) hordani.
- A gép újboli felszereléséhez járjon el az 5.3-as pont szerint.

### 6.9 Lézer üzem (képek 1, 18)

**Bekapcsolni:** Ahhoz hogy bekapcsolja a lézert (41), tegye a lézer be-/kikapcsolót (42) a „” állásba. A megmunkálandó munkadarabra egy lézervonal lesz vetítve, amely a pontos vágásvezetést mutatja.

**Kikapcsolni:** Tegye a lézer be-/kikapcsolóját (42) az „OFF” állásba.

## 7. A hálózati csatlakozásvezeték kicserélése

### Veszély!

Ha ennek a készüléknek a hálózatra csatlakoztató vezetéke megsérült, akkor ezt a gyártó vagy annak a vevőszolgáltatása, vagy egy hasonlóan szakképzett személy által ki kell cseréltetni, azért hogy elkerülje a veszélyeztetéseket.

## 8. Tisztítás, karbantartás és pótalkatrészmegrendelés

### Veszély!

Tisztítási munkák előtt húzza ki a hálózati csatlakozót.

### 8.1 Tisztítás

- Tartsa a védőberendezéseket, szellőztető réseket és a gépházat annyira por- és piszokmentesen, amennyire csak lehet. Dörzsölje le a készüléket egy tiszta posztóval vagy pedig fújja ki alacsony nyomás alatt sűrített levegővel.
- Ajánljuk, hogy minden használat után azonnal kitisztítsa a készüléket.
- A készüléket rendszeresen egy nedves posztóval és egy kevés kenőszappannal megtisztítani. Ne használjon tisztító vagy oldó szereket; ezek megtámadhatják a készülék műanyagrészeit. Ügyeljen arra, hogy ne kerüljön víz a készülék belsejébe. A víz elektromos készülékbe való behatolása megnöveli az áramcsapás veszélyét.

### 8.2 Szénkefék

Túlságos szikraképződés esetén, ellenőriztesse le a szénkeféket egy villamossági szakember által.

**Veszély!** A szénkeféket csak egy villamossági szakember cserélheti ki.

### 8.3 Karbantartás

- A készülék belsejében nem található további karbantartandó rész.
- Minden mozgatható részt periodikus időszakokban utánna kell kenni.

#### 8.4 Pótalkatrészek és tartozékok megrendelése:

Pótalkatrész megrendelésénél a következő adatokat kellene megadni:

- A készülék típusát
- A készülék cikk-számát
- A készülék ident- számát
- A szükséges pótalkatrész pótalkatrész számát

Aktuális árak és információk a [www.isc-gmbh.info](http://www.isc-gmbh.info) alatt találhatóak.



Tipp! Egy jó munkaeredmény érdekében a **kwb** kiváló minőségű tartozékait ajánljuk! [www.kwb.eu](http://www.kwb.eu)  
[welcome@kwb.eu](mailto:welcome@kwb.eu)

#### 9. Megsemmisítés és újrahasznosítás

A szállítási károk megakadályozásához a készülék egy csomagolásban található. Ez a csomagolás nyersanyag és ezáltal ismét felhasználható vagy pedig visszavezethető a nyersanyag körforgáshoz. A készülék és annak a tartozékai különböző anyagokból állnak, mint például fémből és műanyagokból. Defektes készülékek nem tartoznak a házi hulladékok közé. Szakszerű megsemmisítéshez le kellene adni a készüléket egy megfelelő gyűjtőhelyen. Ha nem ismer gyűjtőhelyeket, akkor érdeklődjön utánna a községi önkormányzatnál.

#### 10. Tárolás

A készüléket és a készülék tartozékait egy sötét, száraz és fagymentes valamint gyerekek számára nem hozzáférhető helyen tárolni. Az optimális tárolási hőmérséklet 5 és 30 °C között van. Az elektromos szerszámot az eredeti csomagolásban őrizni.



Csak az EU-országoknak

Ne dobja az elektromos szerszámokat a háztartási hulladék közé!

Az elektromos és elektronikus-öregkészülékek 2012/19/EG európai irányvonala és anemzeti jogba való átvétele szerint az elhasznált elektromos szerszámokat szétválasztva kell összegyűjteni és vissza kell vezetni egy környezetvédelemnek megfelelő újrafelhasználáshoz.

Recycling-alternatívák a visszaküldési felszólításhoz:

Az elektromos készülék tulajdonosa, a tulajdon feladása esetében köteles a visszaküldés helyett alternatív a szakszerű értékesítéssel kapcsolatban összedolgozni. Az öreg készüléket ehhez egy visszavevő helynek is át lehet hagyni, amely elvégzi a nemzeti körforgásipari- és hulladéktörvények értelmében levő megsemmisítést. Ez nem érinti az öreg készülékek mellékelt elektromos alkotórészek nélküli tartozékait és segítőeszközeit

A termékek dokumentációjának és a kísérőpapírjainak az utánnomtatása vagy egyéb sokszorosítása, kivonatossan is csak az iSC GmbH kihangsúlyozott beleegyezésével engedélyezett.

Technikai változtatások jogát fenntartva

- A termék teljesíti az EN 61000-3-11 követelményeit és a különcsatlakozási feltételek alá esik. Ez annyit jelent, hogy nem engedélyezett egy szabadon választható csatlakozási ponton történő használat.
- Kedvezőtlen hálózati viszonyoknál a készülék átmenetileg feszültségi ingadozásokhoz vezethet.
- A termék kizárólagosan olyan csatlakozási pontokon levő használatra van előrelátva, amelyek a) nem lépik túl a maximálisan engedélyezett „Z” hálózati impedanciát, vagy b) amelyeknek fázisokként legalább 100 A-os hálózati tartós áram terhelhetőségük van.
- Önnek mint használónak biztosítani kell, ha szükséges akkor az energia ellátási vállallattal való megbeszélés után, hogy az Ön csatlakozási pontja, amelyen üzemeltetni akarja a terméket, a megnevezett a) vagy b) követelményt teljesíti.

## Szervíz-információk

A garanciaokmányokban megnevezett minden országban kompetens szervíz-partnereket tartunk fenn, akik kontaktusi lehetőségét kérjük vegye ki a garanciaokmányból. Ezek minden szervíz-ügyben mint javítás, pótalkatrész- és gyorsan kopó rész-ellátás vagy a fogyóeszközök megrendelhetőségével kapcsolatban a rendelkezésére állnak.

Figyelembe kell venni, hogy ennél a terméknel a következő részek már használat szerinti vagy természetes kopásnak vannak alávetve ill. a következő részekre van mint fogyóeszközökre szükség.

Kategória	Példa
Gyorsan kopó részek*	Szénkefék
Fogyóeszköz/ fogyórészek*	Fűrészlap
Hiányzó részek	

\* nincs okvetlenül a szállítás terjedelmében!

Hiányok vagy hibák esetén kérjük a hibaesetet a [www.isc-gmbh.info](http://www.isc-gmbh.info) alatt bejelenteni. Kérjük ügyeljen egy pontos hibaleírásra és felelje meg mindenesetre a következő kérdéseket:

- Működött már egyszer a készülék, vagy elejétől kezdve már defekt volt?
- Feltűnt Önnek a defekt fellépése előtt valami a készüléken (tünet a defekt előtt)?
- Az Ön véleménye szerint mi a készülék hibás működése (főtünet)?  
Írja le ezt a hibás működést.



## Garanciaokmány

Tisztelt Vevő,  
termékeink szigorú minőségi ellenőrzés alá vannak vetve. Ha ez a készülék mégis egyszer nem működne kifogástalanul, akkor azt nagyon sajnáljuk és kérjük Önt forduljon a szervízszolgáltatásunkhoz amely ebben a garanciaokmányban megadott cím alatt található. Szívesen állunk a rendelkezésére telefonon is, az alul megadott szervízsám alatt. A garanciaigény érvényesítésével kapcsolatban a következők érvényes:

1. Ezek a garanciafeltételek csak kizárólagosan a fogyasztóknak szólnak, ez annyit jelent hogy természetes személyeknek, akik nem szánják ezt a terméket sem üzemszerű sem egyéb önálló tevékenységeik körén belül használni. Ezek a garanciafeltételek szabályozzák a kiegészítő garanciateljesítményeket, amelyeket a lent megnevezett gyártó a vásárlóknak az új készülékeire ígér a törvényileg előírt garanciaszolgálathoz kiegészítően. A jogi szavatossági igényei, nincsenek ez a garancia által érintve. A garanciateljesítményünk az Ön számára díjmentes.
2. A garanciateljesítmény csak kizárólagosan az Ön által, a lent megnevezett gyártótól megvásárolt új készüléken felmerülő olyan hibákra terjed ki, amelyek bebizonyíthatóan egy anyaghibán vagy egy gyári hibán alapszanak és korlátolva van választásunk szerint, vagy ezeknek a hibáknak az elhárítására vagy a készülék kicserélésére.  
Kérjük vegye figyelembe, hogy a készülékeink rendeltetésük szerint nem az ipari, kézműipari vagy szakmai használatra lettek konstruálva. Ezért a garanciaszerződés nem jön létre, ha a készülék a garancia ideje alatt kisipari, kézműipari vagy ipari üzemek területén lett használva vagy ha, egyenértékű igénybevételnek lett kitéve.
3. A szavatosságunk alól ki vannak véve:
  - olyan károk a készüléken, amelyek az összeszerelési utasítás figyelmen kívül hagyása vagy amelyek a nem szakszerű felszerelés, a használati utasítás figyelmen kívül hagyása (mint például egy rossz hálózati feszültségre vagy áramfajtára való rákapcsolás), vagy a karbantartási és biztonsági határozatok figyelmen kívül hagyása vagy a készüléknek egy nem normális környezeti feltételeknek történő kitétele vagy egy hiányos ápolás és karbantartás által keletkeztek.
  - károk a készüléken, amelyek egy rossz bánásmód vagy nem szakszerű használatok (mint például a készülék túlterhelése vagy nem engedélyezett betétszerszámok vagy tartozékok használata), idegen testeknek a készülékbe levő behatolása (mint például homok, kövek és por, szállítási károk), erőszak kifejtése vagy idegenkezűség (mint például leesés általi károk) által jöttek létre.
  - károk a készüléken vagy a készülék részein, amelyek a használatnak megfelelő, szokásos vagy egyéb természetes elkopásra vezethetőek vissza.
4. A garancia időtartama 24 hónap és a készülék vásárlási napjával kezdődik. Garanciaigényeket a garancia idő lejáratá előtt kell, két héten belül, a defekt felismerése után érvényesíteni. Ki van zárva a garanciaigények érvényesítése a garanciaidő letelte után. A készülék javítása vagy kicserélése nem hosszabbítja meg a szavatosság idejét, se nem indul ez a teljesítmény által egy új garanciaidő a készülékre vagy az esetleg beépített pótalkatrészekre. Ez egy helyszíni szervíz esetében is érvényes.
5. A garanciajogának az érvényesítéséhez kérjük jelentse be a defektes készüléket a következő cím alatt: [www.isc-gmbh.info](http://www.isc-gmbh.info). Kérjük tartsa készenlétben az új készülék ön általi vásárlásának a bizonylatát vagy más igazolásait. Olyan készülékeket, amelyek megfelelő igazolás vagy típus tábla nélkül kerülnek beküldésre, azok hiányzó hozzárendelési lehetőség miatt ki vannak zárva a garanciateljesítmény alól. Ha a készülék defektjére kiterjed a garanciateljesítményünk, akkor azonnal visszakap egy megjavított vagy egy új készüléket.

Magától érthető, hogy a költségek megtérítése ellenében szívesen megjavítsuk azokat a készüléken levő defekteket, amelyek nem esnek a garancia terjedelmé alá vagy amelyeket már nem érinti a garancia. Ehhez kérjük a készüléket a szervízcímünkre beküldeni.

Ennek a használati utasításnak a szervíz-információja szerint utalunk ennek a garanciának a gyorsan kopó részekkel, használati részekkel és hiányzó részekkel kapcsolatban fennálló fenntartásaira.

**Sadržaj**

1. Sigurnosne napomene
2. Opis uređaja i sadržaj isporuke
3. Namjenska uporaba
4. Tehnički podaci
5. Prije puštanja u pogon
6. Rukovanje
7. Zamjena mrežnog kabela
8. Čišćenje, održavanje i naručivanje rezervnih dijelova
9. Zbrinjavanje u otpad i recikiranje
10. Skladištenje



**Opasnost!** - pročitajte upute za uporabu kako bi se smanjio rizik od ozljeđivanja



**Oprez! Nosite zaštitu za sluh.** Buka može utjecati na gubitak sluha.



**Oprez! Nosite masku za zaštitu od prašine.** Kod obrade drva i drugih materijala može doći do stvaranja prašine štetne po zdravlje. Azbestni materijali ne smiju se obrađivati!



**Oprez! Nosite zaštitne naočale.** Iskre koje nastaju za vrijeme rada, iverje, piljevina i prašina koji izlaze iz uređaja mogu izazvati gubitak vida.



**Oprez! Opasnost od ozljeđivanja!** Ne dirajte rotirajući list pile.



**Upozorenje!** Pomična granična vodilica za kose rezove (pri odgovarajućoj glavi pile ili okretnog stola s podešavanjem kuta) mora se fiksirati na vanjski položaj.

Pomična granična vodilica mora se za rezove pod 90° fiksirati u unutrašnjem položaju.



**OFF**

**Sklopka za uključivanje/isključivanje lasera**

**Opasnost!**

Prilikom uporabe uređaja morate se pridržavati sigurnosnih propisa kako biste spriječili nastanak ozljeda i šteta. Zato pažljivo pročitajte ove upute za uporabu/sigurnosne napomene. Dobro ih sačuvajte tako da vam informacije u svako doba budu na raspolaganju. Ako biste ovaj uređaj trebali predati drugim osobama, molimo da im prosljedite i ove upute za uporabu. Ne preuzimamo jamstvo za štete nastale zbog nepridržavanja ovih uputa za uporabu i sigurnosnih napomena.

**1. Sigurnosne napomene**

Odgovarajuće sigurnosne napomene pronaći ćete u priloženoj bilježnici.

**Opasnost!**

**Pročitajte sve sigurnosne napomene i upute.**

Propusti kod pridržavanja sigurnosnih napomena i uputa mogu uzrokovati električni udar, požar i/ili teške povrede. **Sačuvajte sve sigurnosne napomene i upute za ubuduće.**

**Specijalne napomene o laseru**

**⚠ Oprez! Lasersko zračenje**

**Nemojte gledati u zraku**

**Klasa lasera 2**



- Nikad ne gledajte u izvor zrake.
- Lasersku zraku ne usmjeravajte na reflektirajuće površine, osobe ili životinje. Čak i laserska zraka neznatne snage može oštetiti oči.
- Opres - ako se izvodi drugačiji postupak od ovdje navedenog, to bi moglo dovesti do opasne ekspozicije zračenju.
- Nikad nemojte otvarati laserski modul.
- Nije dopušteno da promjenama na laseru povećavate njegovu snagu.
- Proizvođač ne preuzima jamstvo za štete nastale zbog nepridržavanja sigurnosnih napomena.

**2. Opis uređaja i sadržaj isporuke****2.1 Opis uređaja (slika 1-3)**

1. Ručka
2. Sklopka za uključivanje/isključivanje
3. Gumb za deblokiranje
4. Glava stroja
5. Blokada osovine pile
6. Pokretna zaštitna lista pile
7. List pile
8. Stezna naprava
9. Vodilica podloge radnog komada
10. Podloga radnog komada
11. Ručka za fiksiranje podloge radnog komada
12. Vijak za podlogu radnog komada
13. Fiksna granična vodilica
14. Pomična granična vodilica
15. Ručka za fiksiranje pomične granične vodilice
16. Umetak stola
17. Podesivi nogar
18. Fiksni stol pile
19. Okretni stol
20. Poluga za fiksiranje
21. Tipka za deblokadu
22. Kazaljka (okretni stol)
23. Skala (okretni stol)
24. Kazaljka (kosi rez)
25. Skala (kosi rez)
26. Ručka za fiksiranje
27. Vreća za sakupljanje piljevine
28. Izlazni otvor
29. Vijak za fiksiranje povlačne vodilice
30. Sigurnosni svornjak
31. Nazubljeni vijak za ograničavanje dubine rezanja
32. Kontramatica za graničnik dubine rezanja
33. Pločica graničnika za graničnik dubine rezanja
34. Vijak za ograničavanje dubine rezanja
35. Vijak za namještanje graničnika kuta od 90°
36. Vijak za namještanje graničnika kuta od 45°
37. Kontramatica za graničnik kuta
38. Vijak prirubnice
39. Vanjska prirubnica
40. Podložna pločica
41. Laser
42. Sklopka za uključivanje/isključivanje lasera
43. Ručka za transport
44. Vijak za namještanje granične vodilice
45. Ključ za vijke s unutarnjim šesterokutom 6mm
46. Vijak za transportnu ručku

## 2.2 Sadržaj isporuke

Molimo vas da pomoću opisanog sadržaja isporuke provjerite cjelovitost artikla. Ako su neki dijelovi neispravni, nakon kupnje artikla obratite se našem servisnom centru ili prodajnom mjestu najkasnije u roku od 5 radnih dana uz predočenje važeće potvrde o kupnji. Molimo vas da u vezi s tim obratite pozornost na tablicu o jamstvu u informacijama o servisu na kraju uputa.

- Otvorite pakovinu i pažljivo izvadite uređaj.
- Uklonite ambalažu kao i dijelove za sigurnost pakiranja / za sigurnost tijekom transporta (ako postoje).
- Provjerite je li sadržaj isporuke cjelovit.
- Prekontrolirajte postoje li na uređaju i dijelovima pribora transportna oštećenja.
- Po mogućnosti sačuvajte pakovinu do isteka jamstvenog roka.

### Opasnost!

**Uređaj i materijal pakovine nisu igračke za djecu! Djeca se ne smiju igrati plastičnim vrećicama, folijama i sitnim dijelovima! Postoji opasnost da ih progutaju i tako se uguše!**

- Kružna pila, pila za prorezivanje i pila za koso rezanje
- Stezna naprava
- Vodilica za podlogu radnog komada (2x)
- Podloga radnog komada (2x)
- Vijak za podlogu radnog komada (2x)
- Vreća za sakupljanje piljevine
- Transportna ručka (Kod art. br.: 43.003.80 nema ga u isporuci)
- Ključ za vijke s unutarnjim šesterokutom 6 mm
- Vijak za transportnu ručku (2x) (Kod art. br.: 43.003.80 nema ga u isporuci)
- Originalne upute za uporabu
- Sigurnosne napomene

## 3. Namjenska uporaba

Pila za kružno rezanje, pila za prorezivanje i koso rezanje služi za rezanje drva i drvu sličnih materijala u skladu s veličinom stroja. Pila nije prikladna za rezanje ogrjevnog drva.

Uređaj se smije koristiti samo namjenski. Svaka drugačija uporaba nije namjenska. Za štete ili ozljede svih vrsta nastale zbog nenamjenskog korištenja odgovoran je korisnik/rukovatelj a nika-ko proizvođač.

Molimo da obratite pozornost na to da naši uređaji nisu pogodni za korištenje u komercijalne, obrtničke ili industrijske svrhe. Ne preuzimamo jamstvo ako se uređaj koristi u komercijalne i industrijske svrhe kao i u sličnim djelatnostima.

Smiju se koristiti samo listovi pile koji su prikladni za ovaj stroj. Uporaba svih vrsta ploča za rezanje je zabranjena.

U namjensku uporabu također se ubraja pridržavanje sigurnosnih napomena kao i uputa za montažu i pogonskih naputaka u uputama za uporabu.

Osobe koje rukuju strojem ili ga održavaju moraju se upoznati s prije navedenim i biti upućene u moguće opasnosti. Pritom se treba točno pridržavati važećih propisa o sprječavanju nesreća pri radu. Obratite pozornost na ostala opća pravila koja vrijede u medicini rada i sigurnosno-tehničkim područjima.

Promjene na stroju isključuju jamstvo proizvođača i iz toga nastale štete. Unatoč namjenskoj uporabi ipak mogu nastati određeni faktori rizika.

Uvjetovano konstrukcijom i ustrojstvom stroja mogu nastati sljedeće situacije:

- Dodirivanje lista pile u nepokrivenom području.
- Dodirivanje rotirajućeg lista pile (poretotina)
- Povratni udarac radnih komada i njihovih dijelova.
- Lomovi lista pile.
- Izbacivanje neispravnih dijelova lista pile od tvrdog metala.
- Oštećenje sluha zbog nekorištenja potrebne zaštite za sluh.
- Emisije drvene prašine opasne za zdravlje u slučaju korištenja u zatvorenim prostorima.

## 4. Tehnički podaci

### 4.1 TC-SM 216

Izmjenični motor: ..... 220-240 V ~ 50 Hz  
 Snaga: ..... 1500 W S1 / 1600 W S6 25 %  
 Broj okretaja praznog hoda  $n_0$ : ..... 5200 min<sup>-1</sup>  
 List pile od kaljenog materijala: .....  $\varnothing 216 \times \varnothing 30 \times 2,4$  mm  
 Maksimalna širina zupca ..... 2,8 mm  
 Broj zubaca: ..... 48  
 Područje zakretanja: ..... -47° / 0° / +47°  
 Kosi rez nalijevo: ..... 0 do 45°  
 Širina pile kod 90°: ..... 305 x 65 mm  
 Širina pile kod 45°: ..... 215 x 65 mm  
 Širina pile kod 2 x 45° (dvostruki kosi rez nalijevo): ..... 215 x 35 mm  
 Težina: ..... oko 13 kg  
 Klasa lasera: ..... 2  
 Valna dužina lasera: ..... 650 Nm  
 Snaga lasera: .....  $\leq 1$  mW  
 Klasa zaštite: ..... II/II

Minimalna veličina radnog komada: Režite samo one radne komade koji su dovoljno veliki da se pričvrste na steznu napravu - minimalna duljina 160 mm.

Režim rada S6 25 %: Kontinuirani režim rada s povremenim prekidima (intervali od 10 min). Da se motor ne bi nedopušteno zagrijao, smije se pogoniti nazivnom snagom do 25% trajanja intervala i na kraju mora nastaviti raditi preostalih 75% intervala bez opterećenja.

#### Opasnost!

##### Buka

Vrijednosti buke određene su prema normi EN 62841.

Razina zvučnog tlaka  $L_{pA}$  ..... 95,5 dB (A)  
 Nesigurnost  $K_{pA}$  ..... 3 dB (A)  
 Intenzitet buke  $L_{WA}$  ..... 108,5 dB (A)  
 Nesigurnost  $K_{WA}$  ..... 3 dB (A)

#### Nosite zaštitu za sluh.

Buka može utjecati na gubitak sluha.

### 4.2 TC-SM 254

Izmjenični motor: ..... 220-240 V ~ 50 Hz  
 Snaga: ..... 1800 W S1 / 1900 W S6 25 %  
 Broj okretaja praznog hoda  $n_0$ : ..... 5000 min<sup>-1</sup>  
 List pile od kaljenog materijala: .....  $\varnothing 254 \times \varnothing 30 \times 2,4$  mm  
 Maksimalna širina zupca ..... 2,8 mm  
 Broj zubaca: ..... 48  
 Područje zakretanja: ..... -47° / 0° / +47°  
 Kosi rez nalijevo: ..... 0 do 45°  
 Širina pile kod 90°: ..... 305 x 85 mm  
 Širina pile kod 45°: ..... 215 x 85 mm  
 Širina pile kod 2 x 45° (dvostruki kosi rez nalijevo): ..... 215 x 45 mm  
 Težina: ..... oko 15 kg  
 Klasa lasera: ..... 2  
 Valna dužina lasera: ..... 650 Nm  
 Snaga lasera: .....  $\leq 1$  mW  
 Klasa zaštite: ..... II/II

Minimalna veličina radnog komada: Režite samo one radne komade koji su dovoljno veliki da se pričvrste na steznu napravu - minimalna duljina 180 mm.

Režim rada S6 25 %: Kontinuirani režim rada s povremenim prekidima (intervali od 10 min). Da se motor ne bi nedopušteno zagrijao, smije se pogoniti nazivnom snagom do 25% trajanja intervala i na kraju mora nastaviti raditi preostalih 75% intervala bez opterećenja.

#### Opasnost!

##### Buka

Vrijednosti buke određene su prema normi EN 62841.

Razina zvučnog tlaka  $L_{pA}$  ..... 96,7 dB (A)  
 Nesigurnost  $K_{pA}$  ..... 3 dB (A)  
 Intenzitet buke  $L_{WA}$  ..... 109,7 dB (A)  
 Nesigurnost  $K_{WA}$  ..... 3 dB (A)

#### Nosite zaštitu za sluh.

Buka može utjecati na gubitak sluha.

Navedene vrijednosti emisije buke izmjerene su prema normiranom postupku kontrole i mogu se koristiti u svrhu usporedbe jednog elektroalata s drugim.

Navedene vrijednosti emisije buke također se mogu koristiti za privremenu procjenu opterećenja.

#### Upozorenje:

Ovisno o načinu korištenja elektroalata i osobito vrsti radnog komada, emisije buke mogu se razlikovati od navedenih emisija tijekom stvarnog korištenja elektroalata.

#### Ograničite stvaranje buke i vibracija na minimum!

- Koristite samo besprijeorne uređaje.
- Redovito čistite i održavajte uređaj.
- Svoj način rada prilagodite uređaju.
- Nemojte preopterećivati uređaj.
- Po potrebi predajte uređaj na kontrolu.
- Isključite uređaj kad ga ne koristite.

#### Oprez!

##### Ostali rizici

**Čak i kad se ovi elektroalati koriste propisno, uvijek postoje neki drugi rizici. Sljedeće opasnosti mogu nastati vezi s izvedbom i konstrukcijom elektroalata:**

1. Oštećenja pluća ako se ne nosi prikladna maska za zaštitu od prašine.
2. Oštećenja sluha ako se ne nosi prikladna zaštita za sluh.
3. Zdravstveni problemi koji nastaju kao posljedica vibracija na šaku-ruku u slučaju da se uređaj koristi tijekom dužeg vremena ili se nepropisno koristi i održava.

## 5. Prije puštanja u pogon

Prije uključivanja provjerite odgovaraju li podaci na tipskoj pločici podacima o mreži.

#### Upozorenje!

**Prije nego počnete podešavati uređaj izvucite utikač iz utičnice.**

##### 5.1 Općenito

- Stroj se mora postaviti stabilno, a to znači pričvrstiti na radni stol, univerzalno postolje ili sl.
- Prije puštanja u rad moraju se propisno montirati svi poklopci i sigurnosne naprave.
- List pile mora se slobodno kretati.
- Drvo koje je već obrađeno provjerite na eventualno zaostala strana tijela, kao npr. čavle ili vijke itd.
- Prije nego aktivirate sklopku za uključivanje/

isključivanje provjerite je li list pile pravilno montiran i kreću li se lako pokretni dijelovi.

##### 5.2 Montaža pile (slika 1-5, 17)

- Navucite podloge radnog komada (10) na vodilice (9) (slika 4). Zatim montirajte vodilice na fiksni stol pile (18) i pričvrstite ih vijcima (12). Pritom koristite križni odvijač.
- Podloga radnog komada (10) može se pomicati na vodilici (9) ovisno o duljini radnog komada. Kad se podloga radnog komada (10) nađe u točnom položaju, ručka za fiksiranje (11) se zavrne prema dolje tako da dodiruje površinu podloge. To sprječava prevrtanje pile kod duljih odnosno većih radnih komada.
- Vreća za sakupljanje piljevine (27) umeće se širenjem metalnog prstena na izlaznom otvoru (28) pile za prorezivanje. Vreća za sakupljanje piljevine može se sigurno montirati tako dugo dok je metalni prsten u prvobitnom stanju.
- Stezna naprava (8) može se montirati lijevo i desno na fiksni stol pile (18).
- Montirajte transportnu ručku (43) pomoću dva vijka (46) prema slici 17 (Kod art. br.: 43.003.80 nema ga u isporuci).
- Križni odvijač ne nalazi se u isporuci.

##### 5.3 Podešavanje pile (slika 1-3)

- Za podešavanje okretnog stola (19) poluga za fiksiranje (20) mora se nalaziti u krajnjem gornjem položaju. Tek nakon toga se okretni stol može podesiti pri čemu tipku za deblokadu (21) držite pritisnutu (usporedi sliku 5).
- Okretni stol (19) i kazaljku (22) okrenite na željenu kutnu mjeru skale (23).
- Pila ima dosljedne položaje od -45°, -30°, -22,5°, -15°, 0°, 15°, 22,5°, 30° i 45° u kojima se okretni stol može (19) čujno uglaviti. Čim se okretni stol uglavi, podešeni položaj se mora dodatno fiksirati pritiskom poluge za fiksiranje (20) prema dolje.
- Ako su potrebni drugi kutni položaji, okretni stol (19) fiksirajte samo pomoću poluge za fiksiranje (20).
- Laganim pritiskom na glavu stroja (4) prema dolje i istovremenim izvlačenjem sigurnosnog klina (30) iz držača motora pila se deblokira iz donjeg položaja.
- Glavu stroja (4) zakrenite prema gore.
- Glava stroja (4) može se otpuštanjem vijka za fiksiranje (26) nagnuti ulijevo na maks. 45°. Nakon postizanja željenog kuta kazaljke (24) na skali (25), ponovno fiksirajte glavu stroja (4) odgovarajućom ručkom (26).

- Da bi se zajamčio siguran položaj pile, okrećite nogar (17) tako dugo dok pila ne bude vodoravna i stabilna.
- Glava stroja (4) može se pomicati prema naprijed i natrag funkcijom povlačenja. Da biste onemogućili funkciju povlačenja, vijkom (29) možete fiksirati šine vodilice na odgovarajući položaj.

#### 5.4 Fino podešavanje granične vodilice (sl. 6, 7)

- Spustite glavu stroja (4) prema dolje i fiksirajte je sigurnosnim svornjakom (30).
- Fiksirajte okretni stol (19) u položaju 0°.
- Postavite kutni graničnik od 90° (a) između lista pile (7) i granične vodilice (13).
- Četiri vijka za justiranje (44) otpustite ključem za vijke s unutarnjim šesterokutom, graničnu vodilicu (13) postavite pod 90° na list pile (7) i ponovno pritegnite vijke za justiranje (44).
- Kutni graničnik (a) i ključ za vijke s unutarnjim šesterokutom od 5 mm nisu sadržani u isporuci.

#### 5.5 Fino justiranje graničnika kuta za prorezivanje pod 90° (sl. 8, 9)

- Spustite glavu stroja (4) prema dolje i fiksirajte je sigurnosnim svornjakom (30).
- Fiksirajte okretni stol (19) u položaju 0°.
- Otpustite ručku za fiksiranje (26) i pomoću ručke (1) nagnite glavu stroja (4) udesno na 0°.
- Postavite kutni graničnik od 90° (a) između lista pile (7) i okretnog stola (19).
- Otpustite protumaticu (37) i podešavajte vijak za justiranje (35) toliko da kut između lista pile (7) i okretnog stola (19) bude 90°.
- Za fiksiranje tog položaja ponovno pritegnite protumaticu (37).
- Na kraju provjerite poziciju kazaljke (24). Ako je potrebno, križnim izvijačem otpustite kazaljku, postavite je na poziciju 0° skale kuta (25) i ponovno fiksirajte kazaljku.
- Kutni graničnik (a) i križni izvijač nisu sadržani u isporuci.

#### 5.6 Fino justiranje graničnika kuta za koso rezanje pod 45° (sl. 8, 10)

- Spustite glavu stroja (4) prema dolje i fiksirajte je sigurnosnim svornjakom (30).
- Fiksirajte okretni stol (19) u položaju 0°.
- Otpustite ručku za fiksiranje (26) i pomoću ručke (1) nagnite glavu stroja (4) ulijevo na 45°.
- Postavite kutni graničnik od 45° (b) između

lista pile (7) i okretnog stola (19).

- Otpustite protumaticu (37) i podešavajte vijak za justiranje (36) toliko da kut između lista pile (7) i okretnog stola (19) iznosi točno 45°.
- Da biste fiksirali taj položaj, ponovno pritegnite protumaticu.
- Sadržaj isporuke ne obuhvaća kutni graničnik (b).

## 6. Rukovanje

**Upozorenje!** Pomična granična vodilica (14) mora se za prorezivanje pod 90° fiksirati u unutrašnjem položaju:

- Otpustite ručku za fiksiranje (15) pomične granične vodilice i pomaknite vodilicu prema unutra.
- Pomična granična vodilica (14) mora se aretirati prije krajnjeg unutrašnjeg položaja tako da razmak između vodilice (14) i lista pile (7) bude najviše 5 mm.
- Prije rezanja provjerite da nije moguć sudar između granične vodilice i lista pile.
- Ponovno pritegnite ručku za fiksiranje (15).

**Upozorenje!** Pomična granična vodilica (14) mora se za kose rezove od 0°-45° (uz nagnutu glavu stroja (4) ili s okretnim stolom s podešavanjem kuta) fiksirati u vanjskom položaju.

- Otpustite ručku za fiksiranje (15) pomične granične vodilice i pomaknite vodilicu prema van.
- Pomična granična vodilica (14) mora se aretirati prije krajnjeg unutrašnjeg položaja tako da razmak između vodilice (14) i lista pile (7) bude najviše 5 mm.
- Prije rezanja provjerite da nije moguć sudar između granične vodilice i lista pile.
- Ponovno pritegnite ručku za fiksiranje (15).

#### 6.1 Prorezivanje pod 90° i okretni stol pod 0° (slika 1-3, 11)

Kod dužine reza do oko 100 mm funkcija povlačenja pile može se pomoću pričvrsnog vijka fiksirati na vodilici (29) u stražnjem položaju. Ako je dužina reza veća od 100 mm, morate pripaziti na to da vijak za fiksiranje na vodilici (29) bude otpušten, a glava stroja (4) pokretna.

- Dovedite glavu stroja (4) u gornji položaj.
- Pomoću ručke (1) pomaknite glavu stroja (4) prema natrag i u tom je položaju fiksirajte (ovisno o dužini reza).
- Položite drvo koje ćete rezati na graničnu vo-



- dilicu (13) i na okretni stol (19).
- Fiksirajte materijal pomoću stezne naprave (8) na fiksni stol pile (18) kako biste spriječili njegovo pomicanje tijekom rezanja.
- Pritisnite gumb za deblokadu (3) kako biste deblokirali sklopku za uključivanje/isključivanje (2).
- Da biste uključili motor, pritisnite sklopku za uključivanje/isključivanje (2).
- Kod fiksirane povlačne vodilice: Pomoću ručke (1) ravnomjerno i laganim pritiskom pokrećite glavu stroja (4) prema dolje, sve dok liste pile (7) ne proreže radni komad.
- Kod nefiksirane povlačne vodilice: Povucite glavu stroja (4) sasvim prema naprijed i zatim je pomoću ručke (1) ravnomjerno i laganim pritiskom spustite prema dolje. Sad polako i ravnomjerno pomičite glavu stroja (4) sasvim prema natrag, tako da list pile (7) u potpunosti prereže radni komad.
- Nakon završetka rezanja ponovno vratite glavu stroja (4) u gornji početni položaj i pustite sklopku za uključivanje/isključivanje (2).

**Pozor!** Zbog povratne opruge stroj se automatski vraća prema gore, što znači da ručku (1) nakon završetka rezanja ne smijete pustiti, već glavu stroja (4) polako i laganim protupritiskom pomičete prema gore.

#### 6.2 Prorezivanje pod 90° i okretni stol na 0°-45° (slike 1-3, 12)

Pomoću pile za prorezivanje mogu se izvoditi rezovi od 0° - 45° ulijevo i 0° - 45° udesno s obzirom na graničnu vodilicu.

- Glavu stroja (4) zakrenite prema gore.
- Dovedite polugu za fiksiranje (20) u krajnji gornji položaj kako biste mogli podesiti okretni stol.
- Držeći pritisnutu tipku za deblokadu (21), okretni stol (19) i kazaljku (22) okrenite na željenu kutnu mjeru skale (23).
- Pritiskom poluge za fiksiranje (20) prema dolje okretni stol se blokira (19).
- Rezanje izvršite na način opisan pod točkom 6.1.

#### 6.3 Kosi rez pod 0°- 45° i okretni stol na 0° (slike 1-3, 13)

Pomoću pile za prorezivanje mogu se izvoditi kosi rezovi pod 0- 45° ulijevo prema radnoj plohi.

- Dovedite glavu stroja (4) u gornji položaj.
- Fiksirajte okretni stol (19) u položaju 0°.
- Otpustite ručku za fiksiranje (26) i nagnite glavu stroja (4) ulijevo do željene kutne mjere kazaljke (24) na skali (25). Zatim ponovno

fiksirajte ručku (26).

- Rezanje izvršite na način opisan pod točkom 6.1.

#### 6.4 Kosi rez pod 0°- 45° i okretni stol na 0°-45° (slike 1-3, 14)

Pomoću pile za prorezivanje mogu se izvoditi kosi rezovi pod 0- 45° ulijevo prema radnoj plohi s istovremenim podešavanjem okretnog stola prema graničnoj vodilici pod 0°-45° ulijevo odnosno 0-45° udesno (dvostruki kosi rez).

- Dovedite glavu stroja (4) u gornji položaj.
- Dovedite polugu za fiksiranje (20) u krajnji gornji položaj kako biste mogli podesiti okretni stol.
- Držeći pritisnutu tipku za deblokadu (21), okretni stol (19) i kazaljku (22) okrenite na željenu kutnu mjeru skale (23).
- Pritiskom poluge za fiksiranje (20) prema dolje okretni stol se blokira (19).
- Otpustite ručku za fiksiranje (26) i nagnite glavu stroja (4) ulijevo do željene kutne mjere kazaljke (24) na skali (25). Zatim ponovno fiksirajte ručku (26).
- Rezanje izvršite na način opisan pod točkom 6.1.

#### 6.5 Ograničenje dubine rezanja (slika 15)

- Ograničenje dubine rezanja može se aktivirati vijkom (34).
- Pritom križnim izvijačem otpustite vijak (34) tako da se pločica graničnika pomiče. Zatim pomaknite pločicu graničnika (33) što više u smjeru lista pile i ponovno pričvrstite vijak (34).
- Nazubljenim vijkom (31) sada se može kontinuirano podešavati dubina rezanja. Pritom otpustite protumaticu (32) i podesite željenu dubinu rezanja uvrtnjem i odvrtnjem nazubljenog vijka (31). Nakon toga ponovno pritegnite protumaticu (32) na vijku (31).
- Provjerite podešenost na temelju probnog rezanja.
- Križni izvijač ne nalazi se u isporuci.

#### 6.6 Vreća za sakupljanje piljevine (sl. 2)

Pila je opremljena vrećom za sakupljanje piljevine (27).

Vreću (27) možete isprazniti otvaranjem zatvarača na donjoj strani.


### 6.7 Zamjena lista pile (slike 1, 16)

- Prije zamjene lista pile: Izvucite mrežni utikač!
- Da biste izbjegli ozljeđivanja, prilikom zamjene lista pile nosite rukavice!
- Glavu stroja (4) zakrenite prema gore.
- Jednom rukom pritisnite blokadu osovine pile (5) a drugom rukom stavite ključ za vijke s unutarnjim šesterokutom (45) na vijak prirubnice (38). Nakon maks. jednog okretaja blokada osovine pile (5) se uglavi.
- Sada s nešto više napora olabavite vijak prirubnice (38) u smjeru kazaljke na satu.
- Odrvnite vijak prirubnice (38) do kraja i skinite podložnu pločicu (40) kao i vanjsku prirubnicu (39).
- Skinite list pile (7) s unutrašnje prirubnice i izvadite odozdo. Pritom pomaknite zaštitu lista pile (6) prema gore tako da je list pile pristupačan.
- Temeljito očistite vijak prirubnice (38), podložnu pločicu (40), vanjsku (39) i unutarnju prirubnicu.
- Ponovo stavite novi list pile (7) obrnutim redosljedom i stegnite ga.
- Pozor! Kosina rezanja zubaca tj. smjer okretanja lista pile (7) treba odgovarati smjeru strelice na kućištu.
- Prije nego što ćete nastaviti raditi pilom, provjerite funkcioniranje zaštitnih naprava.
- Upozorenje! Nakon svake zamjene lista pile (6) provjerite otvara li se i zatvara list pile u skladu sa zahtjevima. Dodatno provjerite kreće li se list pile (7) slobodno unutar pripadajuće zaštite (6).
- Upozorenje! Nakon svake zamjene lista pile provjerite prolazi li list pile slobodno u okomitom položaju, kao i pod kutom od 45° kroz prerez umetka stola (16).
- Upozorenje! Istrošeni ili oštećeni umetak stola (16) mora se odmah zamijeniti. Pritom stavite križni izvijač u umetak stola (16) i izvadite umetak iz fiksiranog stola pile (18). Montirajte novi umetak stola (16) obrnutim redosljedom.
- Upozorenje! Zamjena i centriranje lista pile (7) moraju biti propisno izvedeni.

### 6.8 Transport (sl. 1-3, 17)

- Pritisnite polugu za fiksiranje (20) prema dolje tako da se okretni stol (19) blokira.
- Pomoću skale (25) provjerite iznosi li kut za koso rezanje 90°. Osim toga se glava stroja (4) mora fiksirati pripadajućom ručkom (26).
- Pritisnite glavu stroja (4) prema dolje i aretirajte je pomoću sigurnosnog svornjaka (30). Pila je sad blokirana u donjem položaju.
- Vlačnu funkciju pile fiksirajte u stražnjem položaju pomoću vijka za fiksiranje vodilice (29).
- Stroj nosite držeći ga za transportnu ručku (43) (Kod art. br.: 43.003.80 nema ga u isporuci).
- Stroj nosite držeći ga za fiksni stol pile (18).
- Da biste ponovno montirali stroj, postupite prema točki 5.3.

### 6.9 Rad lasera (slika 1, 18)

**Uključivanje:** Da biste uključili laser (41), pomaknite sklopku za uključivanje/isključivanje (42) u položaj „“. Na radni komad koji obrađujete projicira se laserska linija koja pokazuje točnu poziciju vodilice rezanja.

**Isključivanje:** Sklopku za uključivanje/isključivanje lasera (42) stavite u položaj „OFF“.

## 7. Zamjena mrežnog kabela

### Opasnost!

Ako se kabel za priključivanje ovog uređaja na mrežu ošteti, mora ga zamijeniti proizvođač ili njegova servisna služba ili slična kvalificirana osoba kako bi se izbjegle opasnosti.

## 8. Čišćenje, održavanje i naručivanje rezervnih dijelova

### Opasnost!

Prije svih radova čišćenja izvucite mrežni utikač.

### 8.1 Čišćenje

- Zaštitne naprave, prolaze za zrak i kućište motora treba uvijek očistiti od prašine i nečistoća. Istrljajte uređaj čistom krpom ili ga ispušite komprimiranim zrakom pod niskim tlakom.
- Preporučujemo da očistite uređaj odmah nakon svake uporabe.
- Redovito čistite uređaj mokrom krpom i s malo kalijevog sapuna. Ne koristite otapala ili sredstva za čišćenje; ona bi mogli oštetiti plastične dijelove uređaja. Pripazite na to da u unutrašnjost uređaja ne dospije voda. Prodiranje vode u električni uređaj povećava rizik od električnog udara.

### 8.2 Ugljene četkice

U slučaju prekomjernog iskrenja kontrolu ugljenih četkica prepustite električaru.

**Opasnost!** Ugljene četkice smije zamijeniti samo električar.

### 8.3 Održavanje

- U unutrašnjosti uređaja nema dijelova koje bi trebalo održavati.
- Sve pokretne dijelove treba podmazivati u redovitim vremenskim intervalima.

### 8.4 Narudžba rezervnih dijelova i pribora:

Kod naručivanja rezervnih dijelova trebali biste navesti sljedeće podatke:

- tip uređaja
- broj artikla uređaja
- identifikacijski broj uređaja
- broj potrebnog rezervnog dijela

Aktualne cijene nalaze se na internetskoj stranici [www.isc-gmbh.info](http://www.isc-gmbh.info)



Savjet! Za postizanje  
dobrih rezultata rada  
preporučujemo kvalitetan  
pribor tvrtke **kwb** !  
[www.kwb.eu](http://www.kwb.eu)  
[welcome@kwb.eu](mailto:welcome@kwb.eu)

## 9. Zbrinjavanje u otpad i recikliranje

Uređaj je zapakiran kako bi se tijekom transporta spriječila oštećenja. Ova ambalaža je sirovina i može se ponovno upotrijebiti ili predati na reciklažu. Uređaj i njegov pribor sastavljeni su od raznih materijala, kao npr. metala i plastike. Elektrouređaji se ne smiju bacati u obično kućno smeće. Uređaj bi, u svrhu stručnog zbrinjavanja, trebalo predati odgovarajućem sakupljalištu takvog otpada. Ako ne znate gdje se takvo sakupljalište nalazi, raspitajte se u svojoj općinskoj upravi.

## 10. Skladištenje

Uređaj i njegov pribor spremite na tamno i suho mjesto zaštićeno od smrzavanja, kojem djeca nemaju pristup. Optimalna temperatura skladištenja je između 5 i 30 °C. Elektroalat čuvajte u originalnoj pakovini.



Samo za zemlje članice EU

Elektroalate nemojte bacati u kućno smeće!

Prema europskoj odredbi 2012/19/EG o starim električnim i elektroničkim uređajima i njenim prijenosom u nacionalno pravo, istrošeni električni alati trebaju se posebno sakupljati i na ekološki način zbrinuti na mjestu za reciklažu.

Alternativa s recikliranjem nasuprot zahtjevu za povrat:

Vlasnik električnog uređaja alternativno je obavezan da umjesto povrata uređaja u slučaju odricanja vlasništva sudjeluje u stručnom zbrinjavanju uređaja. Stari uređaj može se u tu svrhu predati i mjestu za preuzimanje takvih uređaja koje provodi uklanjanje u smislu državnih zakona o otpadu i recikliranju. Zakonom nisu obuhvaćeni dijelovi pribora ugrađeni u stare uređaje i pomoćni materijali bez električnih elemenata.

Kopiranje ili umnožavanje dokumentacije i popratnih materijala o proizvodu, čak i djelomično, dopušteno je samo uz izričito dopuštenje tvrtke iSC GmbH.

Zadržavamo pravo na tehničke izmjene

- Proizvod ispunjava zahtjeve EN 61000-3-11 i podliježe obavezi specijalnog priključivanja. To znači da nije dopušten priključak na priključno mjesto po volji.
- U nekim nepovoljnim okolnostima uređaj može u mreži izazvati povremena kolebanja napona.
- Proizvod je isključivo namijenjen za korištenje na priključnim mjestima koja
  - a) ne prekoračuju maksimalno dopuštenu mrežnu impedanciju Z, ili
  - b) koja se mogu trajno opteretiti s najmanje 100 A po fazi.
- Vi kao korisnik dužni ste provjeriti, po potrebi se konzultirati s distributerom el. energije, ispunjava li mjesto priključivanja proizvoda navedene uvjete a) ili b).

## Informacije o servisu

U svim zemljama koje su navedene na našem jamstvenom listu, imamo kompetentne servisne partnere čije kontakte možete naći u jamstvenom listu. Oni su Vam na raspolaganju za sve slučajeve servisa kao što je popravak, briga oko rezervnih i potrošnih dijelova ili kupnja potrošnih materijala.

Treba imati na umu da kod ovog proizvoda sljedeći dijelovi podliježu trošenju uslijed korištenja ili prirodnom trošenju odnosno potrebni su kao potrošni materijal.

Kategorija	Primjer
Potrošni dijelovi*	Ugljene četkice
Potrošni materijal/ potrošni dijelovi*	List pile
Neispravni dijelovi	

\* nije obavezno u sadržaju isporuke!

U slučaju nedostataka ili grešaka molimo Vas da to prijavite na internetskoj stranici [www.isc-gmbh.info](http://www.isc-gmbh.info). Obratite pozornost na točan opis greške i u svakom slučaju odgovorite na sljedeća pitanja:

- Je li uređaj već jednom radio ispravno ili je otpočetak neispravan?
- Jeste li uočili nešto prije pojave kvara (simptom prije kvara)?
- U čemu je, po vašem mišljenju, kvar u funkcioniranju uređaja (glavni simptom)?  
Opišite taj kvar.

## Jamstveni list

Poštovani kupče, naši proizvodi podliježu strogoj kontroli kvalitete. Ako ovaj uređaj ipak ne bi besprijekorno funkcionirao, jako nam je žao i molimo Vas da se obratite našoj servisnoj službi na adresu navedenu na ovom jamstvenom listu. Također ćemo Vam sa zadovoljstvom pomoći putem telefona na navedenom broju servisa. Za zahtijevanje jamstva vrijedi slijedeće:

1. Ovi jamstveni uvjeti isključivo se odnose na potrošače, tj. fizičke osobe koje ovaj proizvod ne žele koristiti ni u okviru gospodarske djelatnosti, niti u drugim samostalnim djelatnostima. Ovi jamstveni uvjeti reguliraju dodatne jamstvene usluge koje dolje navedeni proizvođač jamči zajedno sa zakonskim jamstvom kupcima svojih novih uređaja. Ovo jamstvo ne utječe na Vaše zakonske jamstvene zahtjeve. Naša jamstvena usluga za Vas je besplatna.
2. Jamstvena usluga isključivo se odnosi na nedostatke novog uređaja dolje navedenog proizvođača koji ste kupili, koji su posljedica grešaka na materijalu ili tvorničke greške, a po našem izboru usluga je ograničena na uklanjanje takvih nedostataka na uređaju ili zamjenu uređaja. Molimo Vas da obratite pozornost na to da naši uređaji nisu pogodni za korištenje u komercijalne, obrtničke ili profesionalne svrhe. Stoga se ugovor o jamstvu neće realizirati ako je uređaj u razdoblju jamstva korišten u komercijalne, obrtničke ili industrijske svrhe, ili je bio izložen identičnom opterećenju.
3. Naše jamstvo isključuje:
  - Štete na uređaju koje nastanu zbog nepridržavanja uputa za montažu ili zbog nestručne instalacije, nepridržavanja uputa za uporabu (kao npr. zbog priključka na pogrešni mrežni napon ili vrstu struje) ili nepridržavanja odredbi za održavanje i sigurnosnih odredbi, ili zbog izlaganja uređaja ne-normalnim uvjetima okoline, ili zbog nedostatka njege i održavanja.
  - Štete na uređaju koje nastanu zbog zlouporabe ili nestručne primjene (kao npr. preopterećenje uređaja ili korištenje nedopuštenih namjenskih alata ili pribora), zbog prodiranja stranih tijela u uređaj (kao npr. pijesak, kamenje ili prašina, transportna oštećenja), zbog primjene sile ili vanjskih djelovanja (npr. oštećenja zbog pada).
  - Štete na uređaju ili dijelovima uređaja čiji je uzrok prirodno trošenje uporabom, uobičajeno ili ostalo trošenje.
4. Jamstveni rok iznosi 24 mjeseca a počinje s danom kupnje uređaja. Jamstveni zahtjevi podnose se prije isteka jamstvenog roka u roku od dva tjedna nakon što utvrdite kvar. Podnošenje zahtjeva nakon isteka jamstvenog roka ne prihvaća se. Popravak ili zamjena uređaja neće rezultirati produljenjem jamstvenog roka, niti zbog ove usluge za uređaj ili eventualno ugrađene rezervne dijelove stupa na snagu novi jamstveni rok. To vrijedi također kod korištenja usluge na licu mjesta.
5. Za zahtijevanje jamstva neispravan uređaj treba prijaviti na: [www.isc-gmbh.info](http://www.isc-gmbh.info). Molimo vas da imate u pripravnosti račun ili neki drugi dokaz o tome da ste kupili novi uređaj. Uređaji kojima neće biti priložen odgovarajući dokaz ili će biti poslani bez tipske pločice, isključeni su iz realizacije jamstva na temelju nedostatka mogućnosti uvrštenja. Ako naša jamstvena usluga obuhvaća kvar na uređaju, odmah ćemo vam vratiti popravljani ili novi uređaj.

Podrazumijeva se da uz naknadu troškova također popravljamo kvarove koje jamstvo ne ili više ne obuhvaća. Molimo Vas da u tom slučaju uređaj pošaljete na adresu našeg servisa.

Upozoravamo na ograničenja ovog jamstva za potrošne, istrošene i neispravne dijelove u skladu s informacijama o servisu u ovim uputama za uporabu.

**Sadržaj**

1. Sigurnosna uputstva
2. Opis uređaja i sadržaj isporuke
3. Namensko korišćenje
4. Tehnički podaci
5. Pre puštanja u pogon
6. Rukovanje
7. Zamena mrežnog priključnog voda
8. Čišćenje, održavanje i porudžbina rezervnih delova
9. Zbrinjavanje u otpad i recikiranje
10. Skladištenje



**Opasnost!** - pročitajte uputstva za upotrebu kako bi se smanjio rizik od povreda



**Oprez! Nosite zaštitu za sluh.** Buka može da utiče na gubitak sluha.



**Oprez! Nosite zaštitnu masku protiv prašine.** Prilikom obrade drveta i drugih materijala nastaje prašina opasna po zdravlje. Azbestni materijali ne smeju se obrađivati!



**Oprez! Nosite zaštitne naočari.** Tokom rada dolazi do iskrenja ili iz uređaja izlazi iver, strugotina i prašina koji mogu uticati na gubitak vida.



**Oprez! Opasnost od povreda!** Nemojte da dodirujete list testere koji se okreće.



**Upozorenje!** Pomerljiva granična vođica mora da se za izvođenje kosih rezova (kad je glava testere nagnuta ili se koristi obrtni sto s podešavanjem ugla) fiksira u spoljnoj poziciji.

Za prorezivanje pod 90° pomerljiva granična vođica mora uvek da se fiksira u unutrašnjoj poziciji.



**OFF**

**Prekidač za uključivanje/isključivanje**



**Opasnost!**

Kod korišćenja uređaja morate se pridržavati bezbednosnih propisa kako biste sprečili povrede i štete. Zbog toga pažljivo pročitajte ova uputstva za upotrebu/bezbednosne napomene. Dobro ih sačuvajte tako da Vam informacije u svako doba budu na raspolaganju. Ako biste ovaj uređaj trebali predati drugim licima, molimo Vas da im prosledite i ova uputstva za upotrebu. Ne preuzimamo garanciju za štete koje bi nastale zbog nepridržavanja ovih uputstava za upotrebu i bezbednosnih napomena.

**1. Sigurnosna uputstva**

Odgovarajuća sigurnosna uputstva pronaći ćete u priloženoj knjižici.

**Opasnost!**

**Pročitajte sve bezbednosne napomene i uputstva.** Propusti kod pridržavanja bezbednosnih napomena i uputstava mogu da prouzroče el.udar, požar i/ili teške povrede. **Sačuvajte sve bezbednosne napomene i uputstva za buduće korišćenje.**

**Specijalne napomene o laseru****⚠ Oprez! Lasersko zračenje****Nemojte da gledate u zrak****Klasa lasera 2**

- Nikad ne gledajte direktno u izvor zraka.
- Laserski zrak ne usmeravajte na reflektujuće površine i osobe ili životinje. Čak i laserski zrak neznatne snage može da ošteti oči.
- Opres - ako obavljate drugačiji postupak od ovde pomenutog, to bi moglo da dovede do opasne ekspozicije zračenju.
- Nikad ne otvarajte laserski modul.
- Nije dozvoljeno da promenama na laseru povećavate njegovu snagu.
- Proizvođač ne preuzima odgovornost za štete nastale zbog nepridržavanja bezbednosnih napomena.

**2. Opis uređaja i sadržaj isporuke****2.1 Opis uređaja (slika 1-3)**

1. Ručka
2. Prekidač za uključivanje/isključivanje
3. Dugme za deblokadu
4. Glava mašine
5. Blokada osovine testere
6. Pokretljiva zaštita lista testere
7. List testere
8. Stezna naprava
9. Vođica za podlogu radnog predmeta
10. Podloga radnog predmeta
11. Ručka za fiksiranje podloge radnog predmeta
12. Zavrtanj za podlogu radnog predmeta
13. Fiksna granična vođica
14. Pokretljiva granična vođica
15. Ručka za fiksiranje pokretljive granične vođice
16. Umetak stola
17. Podesiv nogar
18. Fiksni sto testere
19. Obrtni sto
20. Poluga za fiksiranje
21. Taster za deblokadu
22. Kazaljka (okretni sto)
23. Skala (obrotni sto)
24. Kazaljka (kosi rez)
25. Skala (kosi rez)
26. Ručka za fiksiranje
27. Kesa za sakupljanje ivera
28. Izlazni otvor
29. Zavrtanj za fiksiranje povlačne vođice
30. Sigurnosni klin
31. Nareckani zavrtanj za ograničavanje dubine rezanja
32. Kontranavrtka za graničnik dubine rezanja
33. Pločica graničnika za ograničavanje dubine rezanja
34. Zavrtanj za ograničavanje dubine rezanja
35. Zavrtanj za nameštanje graničnika ugla od 90°
36. Zavrtanj za nameštanje graničnika ugla od 45°
37. Kontranavrtka za graničnik ugla
38. Zavrtanj prirubnice
39. Spoljna prirubnica
40. Pločica za podmetanje
41. Laser
42. Prekidač za uključivanje/isključivanje
43. Ručka za transport
44. Zavrtanj za justiranje granične vođice
45. Ključ za zavrtne s unutarnjim šestouglom 6mm

## 46. Zavrtanj za ručku za transport

**2.2 Sadržaj isporuke**

Molimo Vas da pomoću opisanog sadržaja isporuke proverite potpunost artikala. U slučaju neispravnih delova, nakon kupovine artikla obratite se našem servisnom centru, ili prodajnom mestu na kom ste kupili proizvod u roku od 5 radnih dana, s time da predočite i važeću potvrdu o kupovini. Molimo vas da u vezi sa tim obratite pažnju na tabelu o garanciji u informacijama o servisu na kraju uputstava.

- Otvorite pakovanje i pažljivo izvadite uređaj.
- Uklonite materijal za pakovanje kao i delove za bezbednost pakovanja / bezbednost tokom transporta (ako postoje).
- Proverite da li je sadržaj isporuke potpun.
- Prekontrolišite da li na uređaju i delovima pribora ima transporthnih oštećenja.
- Po mogućnosti sačuvajte pakovanje do isteka garantnog roka.

**Opasnost!**

**Uređaj i materijal za pakovanje nisu dečje igračke! Deca ne smeju da se igraju plastičnim kesama, folijama i sitnim delovima! Postoji opasnost da ih progutaju i tako se uguše!**

- Testera za kružno rezanje, prorezivanje i koso rezanje
- Stezna naprava
- Vođica za podlogu radnog predmeta (2x)
- Podloga radnog predmeta (2x)
- Zavrtanj za podlogu radnog predmeta (2x)
- Kesa za sakupljanje ivera
- Zavrtanj za ručku za transport (Kod art. br.: 43.003.80 ne dobija se isporukom)
- Ključ za zavrtanje s unutarnjim šestouglom 6mm
- Ručka za transport (2x) (Kod art. br.: 43.003.80 ne dobija se isporukom)
- Originalna uputstva za upotrebu
- Bezbednosne napomene

**3. Namensko korišćenje**

Testera za kružno rezanje, prorezivanje i koso rezanje služi za rezanje drveta i drvetu sličnih materijala u skladu s veličinom mašine. Testera nije podesna za rezanje ogrevnog drveta.

Uređaj sme da se koristi samo za namenu za koju je predviđen. Svaka drugačija upotreba nije namenska. Za štete ili povrede svih vrsta koje iz toga proizađu, odgovoran je korisnik/rukovaoc, a nikako proizvođač.

Molimo da obratite pažnju na to da naši uređaji nisu podesni za korišćenje u komercijalne, znanstvene ili industrijske svrhe. Ne preuzimamo garanciju ako se uređaj koristi u komercijalne i industrijske svrhe kao i sličnim delatnostima.

Smeju da se koriste samo oni listovi testere koji su podesni za ovu mašinu. Zabranjena je upotreba reznih ploča svih vrsta.

U namensko korišćenje ubraja se takođe i pridržavanje bezbednosnih napomena i uputstava za montažu kao i pogonskih napomena u uputstvima za upotrebu.

Lica koja opslužuju ili održavaju mašinu moraju da se upoznaju sa pre navedenim i da budu upućena u moguće opasnosti. Pri tom treba tačno da se poštuju važeći propisi za sprečavanje nesreća pri radu. Obratite pažnju na ostala opšta pravila koja važe u medicini rada i bezbednosno-tehničkim oblastima.

Promene na mašini isključuju garanciju proizvođača i štete koje iz toga proizađu. Uprkos namenskom korišćenju mogu da nastanu određeni faktori rizika.

Uslovljeno konstrukcijom i ustrojstvom mašine mogu da nastanu sledeće situacije:

- Doticanje lista testere u nepokrivenom području.
- Zahvatanje u list testere koji rotira (posekotina)
- Povratni udarac radnih predmeta i njihovih delova.
- Lomovi lista testere.
- Izletanje neispravnih kaljenih delova metala lista testere.
- Oštećenje sluha zbog nekorisćenja potrebne zaštite za sluh.
- Emisije drvene prašine opasne po zdravlje u slučaju korišćenja u zatvorenim prostorijama.

## 4. Tehnički podaci

### 4.1 TC-SM 216

Naizmenični motor: ..... 220-240 V ~ 50 Hz  
 Snaga: ..... 1500 W S1 / 1600 W S6 25 %  
 Broj obrtaja u praznom hodu  $n_0$ : ..... 5200 min<sup>-1</sup>  
 List testere od kaljenog materijala: .....  $\varnothing 216 \times \varnothing 30 \times 2,4$  mm  
 Maksimalna širina zupca ..... 2,8 mm  
 Broj zubaca: ..... 48  
 Područje zakretanja: ..... -47° / 0° / +47°  
 Kosi rez ulevo: ..... 0° do 45°  
 Širina testere kod 90°: ..... 305 x 65 mm  
 Širina testere kod 45°: ..... 215 x 65 mm  
 Širina testere kod 2 x 45° (dvostruki kosi rez ulevo): ..... 215 x 35 mm  
 Težina: ..... cirka 13 kg  
 Klasa lasera: ..... 2  
 Talasna dužina lasera: ..... 650 Nm  
 Snaga lasera: .....  $\leq 1$  mW  
 Klasa zaštite: ..... II/II

Minimalna veličina radnog predmeta: Režite samo one radne predmete koji su dovoljno veliki da se fiksiraju steznom napravom – min. dužina 160 mm.

Vrsta pogona S6 25 %: Kontinualni režim rada s povremenim prekidima (intervali od 10 min). Da se motor ne bi nedozvoljeno pregrijao sme da se pogoni nominalnom snagom do 25 % trajanja intervala i na kraju mora nastaviti da radi preostalih 75 % intervala bez opterećenja.

#### Opasnost!

##### Buka

Vrednosti buke utvrđene su prema normi EN 62841.

Nivo zvučnog pritiska  $L_{pA}$  ..... 95,5 dB (A)  
 Nesigurnost  $K_{pA}$  ..... 3 dB (A)  
 Intenzitet buke  $L_{WA}$  ..... 108,5 dB (A)  
 Nesigurnost  $K_{WA}$  ..... 3 dB (A)

#### Nosite zaštitu za sluh.

Buka može da utiče na gubitak sluha.

### 4.2 TC-SM 254

Naizmenični motor: ..... 220-240 V ~ 50 Hz  
 Snaga: ..... 1800 W S1 / 1900 W S6 25 %  
 Broj obrtaja u praznom hodu  $n_0$ : ..... 5000 min<sup>-1</sup>  
 List testere od kaljenog materijala: .....  $\varnothing 254 \times \varnothing 30 \times 2,4$  mm  
 Maksimalna širina zupca ..... 2,8 mm  
 Broj zubaca: ..... 48  
 Područje zakretanja: ..... -47° / 0° / +47°  
 Kosi rez ulevo: ..... 0° do 45°  
 Širina testere kod 90°: ..... 305 x 85 mm  
 Širina testere kod 45°: ..... 215 x 85 mm  
 Širina testere kod 2 x 45° (dvostruki kosi rez ulevo): ..... 215 x 45 mm  
 Težina: ..... cirka 15 kg  
 Klasa lasera: ..... 2  
 Talasna dužina lasera: ..... 650 Nm  
 Snaga lasera: .....  $\leq 1$  mW  
 Klasa zaštite: ..... II/II

Minimalna veličina radnog predmeta: Režite samo one radne predmete koji su dovoljno veliki da se fiksiraju steznom napravom – min. dužina 180 mm.

Vrsta pogona S6 25 %: Kontinualni režim rada s povremenim prekidima (intervali od 10 min). Da se motor ne bi nedozvoljeno pregrijao sme da se pogoni nominalnom snagom do 25 % trajanja intervala i na kraju mora nastaviti da radi preostalih 75 % intervala bez opterećenja.

#### Opasnost!

##### Buka

Vrednosti buke utvrđene su prema normi EN 62841.

Nivo zvučnog pritiska  $L_{pA}$  ..... 96,7 dB(A)  
 Nesigurnost  $K_{pA}$  ..... 3 dB (A)  
 Intenzitet buke  $L_{WA}$  ..... 109,7 dB(A)  
 Nesigurnost  $K_{WA}$  ..... 3 dB (A)

#### Nosite zaštitu za sluh.

Buka može da utiče na gubitak sluha.

Navedene vrednosti emisije buke izmerene su prema normiranom postupku kontrole i mogu da se koriste u svrhu poređivanja jednog elektroalata sa drugim.

Navedene vrednosti emisije buke mogu takođe da se koriste za privremenu procenu opterećenja.

#### Upozorenje:

Zavisno od načina korišćenja elektroalata, a naročito od vrste radnog predmeta, emisije buke mogu da se razlikuju od navedenih emisija tokom stvarnog korišćenja elektroalata.

#### Ograničite stvaranje buke i vibracija na minimum!

- Koristite samo besprekorne uređaje.
- Redovno održavajte i čistite uređaj.
- Prilagodite svoj način rada uređaju.
- Ne preopterećujte uređaj.
- Prema potrebi pošaljite uređaj na kontrolu.
- Ako uređaj ne upotrebljavate, onda ga isključite.

#### Oprez!

##### Ostali rizici

**Čak i kada se ovi električni alati koriste propisno, uvek postoje i neki drugi rizici. Sledeće opasnosti mogu nastati u vezi s izvedbom i konstrukcijom električnog alata:**

1. Oštećenja pluća, ako se ne nosi odgovarajuća maska za zaštitu od prašine.
2. Oštećenja sluha, ako se ne nosi odgovarajuća zaštita za sluh.
3. Zdravstvene poteškoće koje nastanu kao posledica vibracija na šaku-ruku, ako se uređaj koristi tokom dužeg vremena ili se ne propisno koristi i održava.

## 5. Pre puštanja u pogon

Pre uključivanja proverite odgovaraju li podaci na tipskoj pločici podacima o mreži.

#### Upozorenje!

**Pre nego počnete da podešavate uređaj, izvucite utikač iz utičnice.**

##### 5.1 Opšte

- Mašinu morate da postavite stabilno, što znači učvrstite na radni sto, univerzalno postolje ili slično.
- Pre puštanja u rad morate da montirate svi poklopce i sigurnosne naprave.
- List testere mora se slobodno kretati.
- Drvo koje je već obrađeno proverite na strana tela, kao npr. eksere ili zavrtnje i sl.
- Pre nego što uključite prekidač za uključivanje/isključivanje, proverite da li je

list testere pravilno montiran i da li se kreću pokretni delovi.

##### 5.2 Montaža testere (slika 1-5, 17)

- Navucite podloge radnog predmeta (10) na vodice (9) (slika 4). Zatim montirajte vodice na fiksni sto testere (18) i fiksirajte ih zavrtnjima (12). Pri tom koristite krstasti izvijač.
- Podlogu radnog predmeta (10) možete da pomerate na vodiči (9) zavisno od dužine radnog predmeta. Kad se podloga radnog predmeta (10) nađe u tačnoj poziciji, ručka za fiksiranje (11) se zavrne prema dole tako da dodiruje površinu podloge. To sprečava prevrtanje testere kod dužih odnosno većih radnih predmeta.
- Kesa za sakupljanje ivera (27) stavlja se na izlazni otvor (28) testere za prorezivanje širenjem metalnog prstena. Kesa za sakupljanje ivera može bezbedno da se montira tako dugo dok je metalni prsten u početnom stanju.
- Stezna naprava (8) može takođe da se montira levo i desno na fiksni sto testere (18).
- Montirajte ručku za transport (43) prema slici 17 pomoću dva zavrtnja (46) (Kod art. br.: 43.003.80 ne dobija se isporukom).
- Krstasti izvijač se ne nalazi u isporuci.

##### 5.3 Podešavanje testere (slika 1-3)

- Za podešavanje obrtnog stola (19) poluga za fiksiranje (20) se mora nalaziti u posve gornjem položaju. Tek nakon toga možete da podesite obrtni sto tako da držite pritisnut taster za deblokadu (21) (poredi sliku 5).
- Obrtni sto (19) i kazaljku (22) obrnite na željenu ugaonu meru skale (23).
- Testera ima položaje na urezu kod pozicija -45°, -30°, -22,5°, -15°, 0°, 15°, 22,5°, 30° i 45° u kojima obrtni stol (19) može čujno da se utvrdi. Čim se obrtni sto utvrdi, položaj mora dodatno da se fiksira pritiskom poluge za fiksiranje (20) prema dole.
- Ako bi bili potrebni i drugi ugaoni položaji, obrtni sto (19) fiksirajte samo pomoću poluge za fiksiranje (20).
- Laganim pritiskom na glavu mašine (4) prema dole i istodobnim izvlačenjem sigurnosnog klina (30) iz držača motora, testera se deblokira iz donjeg položaja.
- Glavu mašine (4) zakrenite prema gore.
- Glava mašine (4) može da se otpuštanjem zavrtnja za fiksiranje (26) nagne ulevo na maks. 45°. Nakon postizanja željenog ugla kazaljke (24) na skali (25), ponovno fiksirajte

- glavu mašine (4) odgovarajućom ručkom (26).
- Da bi se zagantovao bezbedan položaj testere, korigujte nogar (17) tako dugo dok testera ne bude horizontalna i stabilna.
- Glavu mašine (4) možete da pomerate napred i nazad pomoću funkcije povlačenja. Da biste onemogućili funkciju povlačenja, zavrtnjem (29) možete da fiksirate vodice u odgovarajućem položaju.

#### 5.4 Fino podešavanje granične vodice (sl. 6, 7)

- Spustite glavu mašine (4) i fiksirajte je sigurnim klinom (30).
- Fiksirajte obrtni sto (19) u položaju 0°.
- Postavite ugaoni graničnik od 90° (a) između lista testere (7) i obrtnog stola (13).
- Olabavite četiri zavrtnja za podešavanje (44) ključem za zavrtnje s unutarnjim šestougrom, graničnu vodicu (13) postavite pod 90° na list testere (7) i ponovno stegnite zavrtnje za podešavanje (44).
- Ugaoni graničnik (a) i ključ za zavrtnje s unutarnjim šestougrom od 5 mm nisu sadržani u isporuci.

#### 5.5 Fino justiranje graničnika ugla za prorezivanje 90° (sl. 8, 9)

- Spustite glavu mašine (4) i fiksirajte je sigurnim klinom (30).
- Fiksirajte obrtni sto (19) u položaju 0°.
- Olabavite ručku za fiksiranje (26) i pomoću ručke (1) nagnite glavu mašine (4) udesno pod 0°.
- Postavite ugaoni graničnik od 90° (a) između lista testere (7) i obrtnog stola (19).
- Olabavite kontrnavrtku (37) i podešavajte zavrtnj (35) toliko, da ugao između lista testere (7) i obrtnog stola (19) bude 90°.
- Da biste taj položaj fiksirali, ponovo stegnite kontrnavrtku (37).
- Na kraju proverite poziciju kazaljke (24). Ako je potrebno, krstastim izvijačem olabavite kazaljku, postavite skalu ugla (25) na položaj 0° i ponovno stegnite kazaljku.
- Ugaoni graničnik (a) i krstasti izvijač ne dobijaju se u isporuci.

#### 5.6 Fino justiranje graničnika ugla za koso rezanje pod 45° (sl. 8, 10)

- Spustite glavu mašine (4) i fiksirajte je sigurnim klinom (30).
- Fiksirajte obrtni sto (19) u položaju 0°.
- Olabavite ručku za fiksiranje (26) i pomoću ručke (1) nagnite glavu mašine (4) ulevo pod 45°.
- Postavite ugaoni graničnik od 45° (b) između lista testere (7) i obrtnog stola (19).
- Olabavite kontrnavrtku (37) i podešavajte zavrtnj za justiranje (36) toliko da ugao između lista testere (7) i obrtnog stola (19) iznosi tačno 45°.
- Da biste taj položaj fiksirali, ponovo stegnite kontrnavrtku.
- Ugaoni graničnik (b) ne dobija se u isporuci.

## 6. Rukovanje

**Upozorenje!** Za prorezivanje pod 90° pomerljiva granična vodica (14) mora se fiksirati u unutrašnjoj poziciji.

- Odvrnite ručku za fiksiranje (15) pomerljive granične vodice i gurnite vodicu prema unutra.
- Pomerljivu graničnu vodicu (14) morate da utvrdite ispred krajnje unutrašnje pozicije toliko da razmak između granične vodice (14) i lista testere (7) iznosi maksimalno 5mm.
- Pre rezanja proverite da li je moguće da dođe do kolizije između granične vodice i lista testere.
- Ponovno stegnite ručku za fiksiranje (15).

**Upozorenje!** Pomerljivu graničnu vodicu (14) morate u svrhu izvođenja kosih rezova pod 0°-45° (uz nagnutu glavu mašine (4) ili obrtni sto s podešavanjem ugla) fiksirati u spoljnoj poziciji.

- Odvrnite ručku za fiksiranje (15) pomerljive granične vodice i gurnite vodicu prema spolja.
- Pomerljivu graničnu vodicu (14) morate da utvrdite ispred krajnje unutrašnje pozicije toliko da razmak između granične vodice (14) i lista testere (7) iznosi maksimalno 5mm.
- Pre rezanja proverite da li je moguće da dođe do kolizije između granične vodice i lista testere.
- Ponovno stegnite ručku za fiksiranje (15).

### 6.1 Prorezivanje pod 90° i obrtni sto na 0° (slika 1-3, 11)

Kod dužina reza do oko 100 mm možete da fiksirate funkciju povlačenja testere pomoću zavrtnja za vodiču (29) u stražnjem položaju. Ako je dužina reza veća od 100 mm, morate pripaziti na to da zavrtnj za fiksiranje na vodiči (29) bude olabavljen, a glava mašine (4) pokretljiva.

- Dovedite glavu mašine (4) u gornji položaj.
- Pomoću ručke (1) pomerite glavu mašine (4) unazad i po potrebi je u tom položaju fiksirajte. (zavisno od dužine reza)
- Položite drvo koje ćete rezati na graničnu vodiču (13) i na obrtni sto (19).
- Fiksirajte materijal pomoću stezne naprave (8) na fiksni sto testere (18) kako biste sprečili njegovo pomeranje tokom rezanja.
- Da biste deblokirali prekidač za uključivanje/isključivanje (2), pritisnite dugme za deblokadu (3).
- Da biste uključili motor, pritisnite prekidač za uključivanje/isključivanje (2).
- Kod fiksirane povlačne vodiče: Pomoću ručke (1) ravnomerno i laganim pritiskom pomerajte glavu mašine (4) prema dole, tako dugo dok liste testere (7) ne proreže radni predmet.
- Kod nefiksirane povlačne vodiče: Pomerite glavu mašine (4) sasvim napred i zatim je pomoću ručke (1) ravnomerno i uz lagani pritisak spustite prema dole. Sada polagano i ravnomerno pomerajte glavu mašine (4) sasvim unazad tako da list testere (7) u potpunosti prereže radni predmet.
- Nakon svršetka rezanja ponovo vratite glavu mašine (4) u gornji početni položaj i pustite prekidač za uključivanje/isključivanje (2).

**Pažnja!** Zbog povratne opruge mašina se automatski vraća prema gore, što znači nakon svršetka rezanja ne smete da pustite ručku (1), već polagano i laganim protivpritisakom pokrećite glavu mašine (4) prema gore.

### 6.2 Prorezivanje pod 90° i obrtni sto na 0°-45° (slika 1-3, 12)

Pomoću testere za prorezivanje možete da režete od 0°-45° ulevo i 0°-45° udesno prema graničnoj vodiči.

- Glavu mašine (4) zakrenite prema gore.
- Dovedite polugu za fiksiranje (20) u posve gornji položaj da biste mogli da podesite obrtni sto.
- Držite taster za deblokadu (21) pritisnut, obrtni sto (19) i kazaljku (22) obrnite na željenu ugaonu meru skale (23).
- Pritiskom poluge za fiksiranje (20) prema

dole, blokira se obrtni sto (19).

- Rezanje obavite na način opisan pod tačkom 6.1.

### 6.3 Kosi rez pod 0°-45° i obrtni sto na 0° (sl. 1-3, 13)

Pomoću testere za prorezivanje možete da izvodite kose rezove pod 0-45° ulevo prema radnoj površini.

- Dovedite glavu mašine (4) u gornji položaj.
- Fiksirajte obrtni sto (19) u položaju 0°.
- Otpustite ručku za fiksiranje (26) i nagnite glavu mašine (4) ulevo na željenu ugaonu meru kazaljke (24) na skali (25). Zatim ponovno fiksirajte ručku (26).
- Rezanje obavite na način opisan pod tačkom 6.1.

### 6.4 Kosi rez pod 0°-45° i obrtni sto na 0°-45° (sl. 1-3, 14)

Pomoću testere za prorezivanje možete da izvodite kose rezove pod 0°-45° ulevo prema radnoj površini, sa istovremenim podešavanjem obrtnog stola prema graničnoj vodiči pod 0°-45° ulevo odnosno 0°-45° udesno (dvostruki kosi rez).

- Dovedite glavu mašine (4) u gornji položaj.
- Dovedite polugu za fiksiranje (20) u posve gornji položaj kako biste mogli da podesite obrtni sto.
- Držite pritisnut taster za deblokadu (21), a obrtni sto (19) i kazaljku (22) obrnite na željenu ugaonu meru skale (23).
- Pritiskom poluge za fiksiranje (20) prema dole obrtni sto biće blokiran (19).
- Otpustite ručku za fiksiranje (26) i nagnite glavu mašine (4) ulevo na željenu ugaonenu meru kazaljke (24) na skali (25). Zatim ponovno fiksirajte ručku (26).
- Rezanje obavite na način opisan pod tačkom 6.1.

### 6.5 Ograničenje dubine rezanja (slika 15)

- Ograničenje dubine rezanja možete da aktivirate zavrtnjem (34).
- Pri tom krstastim izvijačem olabavite zavrtnj (34) tako da pločica graničnika bude pokretljiva. Zatim pomerite pločicu graničnika (33) što više u smeru lista testere i ponovno učvrstite zavrtnj (34).
- Pomoću nareckanog zavrtnja (31) može kontinualno da se podešava dubina rezanja. Pri tome olabavite kontranavrtnju (32) i podesite željenu dubinu rezanja zavrtnjem i odvrtnjem nareckanog zavrtnja (31). Nakon toga ponovno pričvrstite kontranavrtnju (32) na

- zavrtnanj (31).
- Proverite podešenost na temelju probnog rezanja.
- Krstasti izvijač ne nalazi se u isporuci.

### 6.6 Kesa za sakupljanje ivera (sl. 2)

Testera ima kesu za sakupljanje ivera (27). Kesu sa iverom (27) možete da ispraznite otvaranjem zatvarača na donjoj strani.

### 6.7 Zamena lista testere (slike 1, 16)

- Pre zamene lista testere: Izvucite mrežni utikač!
- Da biste izbegli povrede, prilikom zamene lista testere nosite rukavice!
- Glavu mašine (4) zakrenite prema gore.
- Jednom rukom pritisnite blokadu osovine testere (5), a drugom rukom stavite ključ za zavrtnje sa unutarnjim šestougrom (45) na zavrtnaj prirubnice (38). Nakon maks. jednog obrtaja blokada osovine testere (5) se utvrdi.
- Sada s nešto više napora olabavite zavrtnaj prirubnice (38) u smeru kazaljke na časovniku.
- Potpuno odvrnite zavrtnaj prirubnice (38) i skinite pločicu za podmetanje (40) kao i spoljnu prirubnicu (39).
- Skinite list testere (7) s unutrašnje prirubnice i izvadite odozdo. Pri tom pomerite zaštitu lista testere (6) prema gore tako da je list testere pristupačan.
- Pažljivo očistite zavrtnaj prirubnice (38), pločicu za podmetanje (40), spoljnu (39) i unutrašnju prirubnicu.
- sboUmetnite novi list testere (7) obrnutim redom i učvrstite ga.
- Pažnja! Kosina rezanja zubaca tj. smer okretanja lista testere (7) treba da bude u smeru strelice na kućištu.
- Pre nego ponovo počnete da radite s testerom, treba da proverite funkcionisanje zaštitnih naprava.
- Upozorenje! Nakon svake zamene lista testere proverite da li se zaštita lista testere (6) otvara i zatvara prema zahtevima. Dodatno proverite da li list testere (7) rotira nesmetano u svojoj zaštiti (6).
- Upozorenje! Nakon svake zamene lista testere proverite da li list testere prolazi slobodno u vertikalnom položaju kao i pod uglom od 45° kroz prorez u umetku stola (16).
- Upozorenje! Istrošen ili oštećen umetak stola (16) mora odmah da se zameni. Pri tom otvorite krstasti izvijač u umetku stola (16) i izvadite umetak iz fiksiranog stola testere (18).

Montirajte novi umetak stola (16) u smeru kazaljke na časovniku.

- Upozorenje! Zamena i centriranje lista testere (7) mora da se obavi propisno.

### 6.8 Transport (sl. 1-3, 17)

- Pritisnite polugu za fiksiranje (20) prema dole tako da blokirate obrtni sto (19).
- Pomoću skale (25) proverite da li ugao za koso rezanje iznosi 90°. Sem toga, glavu mašine (4) morate da fiksirate odgovarajućom ručkom (26).
- Glavu mašine (4) pritisnite prema dole i fiksirajte pomoću sigurnosnog klina (30). Testera je sad blokirana u donjem položaju.
- Pomoću zavrtnja za fiksiranje za vođicu (29) fiksirajte povlačnu funkciju testere u stražnjem položaju.
- Mašinu nosite tako da je držite za ručku za transport (43) (Kod art. br.: 43.003.80 ne dobija se isporukom).
- Mašinu nosite držeći je za fiksni sto testere (18).
- Da biste ponovno montirali mašinu, postupite prema tački 5.3.

### 6.9 Rad lasera (slika 1, 18)

**Uključivanje:** Da biste uključili laser (41), pomerite prekidač za uključivanje/isključivanje (42) u položaj „I“<sup>\*</sup>. Na radni predmet koji obrađujete projicira se laserska linija koja pokazuje tačnu poziciju vođice rezanja.

**Isključivanje:** Prekidač za uključivanje/isključivanje lasera (42) stavite u položaj „ISKLJUČENO“ (OFF).

## 7. Zamena mrežnog priključnog voda

### Opasnost!

Ako se ošteti mrežni priključni vod ovog uređaja, mora da ga zameni proizvođač ili njegova servisna služba ili kvalifikovano lice, kako bi se izbegle opasnosti.

## 8. Čišćenje, održavanje i porudžbina rezervnih delova

### Opasnost!

Pre svih radova čišćenja izvucite mrežni utikač.

### 8.1 Čišćenje

- Zaštitne naprave, ventilacione otvore i kućište motora uvek što bolje očistite od prašine i prljavštine. Istrljajte uređaj čistom krpom ili ga ispušite komprimiranim zrakom pod niskim pritiskom.
- Preporučamo da uređaj očistite odmah nakon svakog korišćenja.
- Uređaj redovno čistite vlažnom krpom i s malo mekog sapuna. Nemojte koristiti otapala i sredstva za čišćenje; oni bi mogli oštetiti plastične dijelove uređaja. Pripazite na to da u unutrašnjost uređaja ne dospije voda. Prodiranje vode u elektrouređaj povećava rizik od električnog udara.

### 8.2 Ugljene četkice

Kod prekomjernog iskrenja potrebno je da električar provjeri ugljene četkice.

**Opasnost!** Ugljene četkice smije zamijeniti samo električar.

### 8.3 Održavanje

- U unutrašnjosti uređaja nema delova koje bi trebalo održavati.
- Sve pokretne delove treba podmazivati u redovnim vremenskim intervalima.

### 8.4 Porudžbina rezervnih delova i pribora:

Kod poručivanja rezervnih delova trebalo bi da navedete sledeće podatke:

- tip uređaja
- broj artikla uređaja
- identifikacioni broj uređaja
- broj potrebnog rezervnog dela

Aktuelne cene nalaze se na internet stranici [www.isc-gmbh.info](http://www.isc-gmbh.info)



Savet! Za postizanje dobrog rezultata rada preporučamo kvalitetan pribor firme **kwb** ! [www.kwb.eu](http://www.kwb.eu)  
welcome@kwb.eu

## 9. Zbrinjavanje u otpad i recikliranje

Uređaj je zapakovan kako bi se tokom transporta sprečila oštećenja. Ova ambalaža je sirovina i može ponovno da se upotrebi ili preda na recikliranje. Uređaj i njegov pribor sastavljeni su od raznih materijala, kao npr. metala i plastike. Neispravni uređaji ne smeju da se bacaju u kućni otpad. Uređaj bi u svrhu stručnog zbrinjavanja u otpad, trebalo da se preda odgovarajućem sabiralištu takvog otpada. Ako ne znate gde se takvo sabiralište nalazi, raspitajte se u svojoj opštinskoj upravi.

## 10. Skladištenje

Uređaj i njegov pribor spremite na tamno i suvo mesto zaštićeno od smrzavanja, kojem deca nemaju pristup. Optimalna temperatura za čuvanje je između 5 i 30 °C. Električni alat čuvajte u originalnom pakovanju.





#### Samo za zemlje EU

Ne bacajte elektro-alate u kućno smeće!

Shodno evropskoj smernici 2012/19/EU o starim električnim i elektronskim uređajima i primeni državnog prava, istrošeni elektro-alati mora da se odvojeno sakupe i eliminišu na ekološki primeren način u stanici za recikliranje.

Alternativa recikliranju prema zahtevima za povrat uređaja:

Vlasnik elektro-uređaja alternativno je obavezan da umesto povrata robe u slučaju predaje vlasništva učestvuje u stručnom eliminisanju elektro-uređaja. Stari uređaj može da se u tu svrhu prepusti i stanici za preuzimanje rabljenih uređaja koja će provesti odstranjivanje u smislu državnog zakona o reciklaži i otpadu. Zakonom nisu obuhvaćeni delovi pribora ugrađeni u stare uređaje i pomoćni materijali bez električnih elemenata.

Potpuno ili delimično štampanje ili umnožavanje dokumentacije i službenih papira koji su priloženi proizvodu dozvoljeno je samo uz izričitu saglasnost firme iSC GmbH.

Zadržavamo pravo na tehničke promene

- Proizvod ispunjava zahteve EN 61000-3-11 i podleže uslovima specijalnog priključivanja. To znači da nije dozvoljena upotreba na slobodno odabranim priključnim tačkama po želji.
- Kod nepovoljnih odnosa u mreži ovaj uređaj može da uzrokuje privremena kolebanja napona.
- Proizvod je namenjen isključivo za upotrebu na priključnim tačkama koje
  - a) ne prekoračuju maksimalnu dozvoljenu impedanciju mreže Z ili
  - b) čija mogućnost opterećenja trajnom strujom mreže iznosi minimalno 100 A po fazi.
- Kao korisnik morate da proverite, ako je potrebno i da se posavetujete s Vašim preduzećem za distribuciju energije, da li priključna tačka na kojoj želite da koristite Vaš proizvod ispunjava jedan od zahteva a) ili b).

## Informacije o servisu

U svim zemljama koje su navedene u našem garantnom listu, imamo kompetentne servisne partnere čije kontakte možete da nađete u garantnom listu. Oni su Vam na raspolaganju za sve slučajeve servisa kao što je popravak, briga oko rezervnih i habajućih delova ili kupovina potrošnih materijala.

Treba da imate u vidu da kod ovog proizvoda sledeći delovi podležu trošenju usled korišćenja ili prirodnom trošenju odnosno potrebni su kao potrošni materijal.

Kategorija	Primer
Brzoabajući delovi*	Ugljene četkice
Potrošni materijal/ potrošni delovi*	List testere
Neispravni delovi	

\* Nije obavezno da se nalazi u sadržaju isporuke!

U slučaju nedostataka ili grešaka molimo Vas da to prijavite na internet stranici [www.isc-gmbh.info](http://www.isc-gmbh.info). Obratite pažnju na tačan opis greške i u svakom slučaju odgovorite na sledeća pitanja:

- Da li je uređaj već jednom radio ispravno, ili je od samog početka neispravan?
- Da li ste uočili nešto pre pojave kvara (simptom pre kvara)?
- U čemu je, po vašem mišljenju, kvar u funkcionisanju uređaja (glavni simptom)?  
Opišite taj kvar.

## Garantni list

Poštovani kupče,  
naši proizvodi podležu strogoj kontroli kvaliteta. Ako ovaj uređaj ipak ne bi radio besprekorno, veoma nam je žao i molimo vas da se obratite našem servisu na adresu navedenu na ovom garantnom listu. Na raspolaganju smo vam takođe na navedenom telefonskom broju servisa. Za garantni zahtev važi sledeće:

1. Ovi garantni uslovi se isključivo odnose na potrošače, tj. fizička lica koja ovaj proizvod ne žele koristiti ni u okviru privredne delatnosti, niti u drugim samostalnim delatnostima. Ovi garantni uslovi regulišu dodatne garancije, koje dole naveden proizvođač garantuje zajedno sa zakonskom garancijom kupcima svojih novih uređaja. Ova garancija se ne odnosi na Vaše zakonske garantne zahteve. Naša garantna usluga za Vas je besplatna.
2. Garancija se isključivo odnosi na nedostatke novog uređaja dole navedenog proizvođača koji ste kupili, a koji su posledica grešaka na materijalu ili fabričkih grešaka; usluga je po našem izboru ograničena na uklanjanje takvih nedostataka na uređaju ili zamenu uređaja.  
Molimo da obratite pažnju na to da naši uređaji nisu podesni da se koriste za komercijalne, zanatske ili industrijske svrhe. Stoga se ugovor o garanciji neće realizovati, ako je uređaj u periodu garancije korišćen za komercijalne, zanatske ili industrijske svrhe, ili je bio izložen identičnom opterećenju.
3. Naša garancija ne obuhvata:
  - Štete na uređaju koje nastaju zbog nepridržavanja uputstava za montažu ili zbog nestručne instalacije, nepoštovanja uputstava za upotrebu (kao npr. zbog priključka na pogrešan napon strujne mreže ili vrstu struje) ili nepridržavanja odredbi za održavanje i bezbednosnih odredbi, ili zbog izlaganja uređaja nenormalnim uslovima okoline, ili zbog nedostatka nege i održavanja.
  - Štete na uređaju koje nastaju zbog zloupotrebe ili nestručne primene (kao npr. preopterećenje uređaja ili korišćenje nedozvoljenih namenskih alata ili pribora), zbog prodiranja stranih tela u uređaj (kao npr. pesak, kamenje ili prašina, transportna oštećenja), zbog primene sile ili spoljnih dejstovanja (npr. oštećenja zbog pada).
  - Štete na uređaju ili delovima uređaja čiji je uzrok prirodno trošenje upotrebom, uobičajeno ili ostalo trošenje.
4. Garantni rok iznosi 24 meseca, a počinje sa datumom kupovine uređaja. Garantni zahtevi stupaju na snagu pre isteka roka unutar dve sedmice nakon što ste primetili kvar. Stupanje garantnih zahteva na snagu nakon isteka garantnog roka je isključeno. Popravak ili zamena uređaja neće rezultovati produženjem garantnog roka, niti će zbog ove usluge za uređaj ili eventualno ugrađene rezervne delove stupiti na snagu novi garantni rok. To takođe važi kod korišćenja usluga na licu mesta.
5. Za zahtevanje garancije neispravan uređaj treba prijaviti na: [www.isc-gmbh.info](http://www.isc-gmbh.info). Molimo vas da držite spreman račun ili neki drugi dokaz o tome da ste kupili novi uređaj. Uređaji kojima neće biti priložen odgovarajući dokaz ili će biti poslani bez tablice s oznakom tipa, isključeni su iz realizacije garancije na osnovu nedostatka mogućnosti svrstavanja. Ako naša garancija obuhvata dotični kvar na uređaju, odmah ćemo vam poslati popravljen ili novi uređaj.

Podrazumeva se da ćemo vam uz nadoknadu troškova ukloniti kvarove na uređaju koje garancija ne obuhvata ili ih više ne obuhvata. Molimo vas da nam u tom slučaju pošaljete uređaj na adresu našeg servisa.

Upozoravamo na ograničenje ove garancije za habajuće, istrošene i neispravne delove u skladu s garantnim uslovima u ovim uputstvima za upotrebu.

**Obsah**

1. Bezpečnostní pokyny
2. Popis přístroje a rozsah dodávky
3. Použití podle účelu určení
4. Technická data
5. Před uvedením do provozu
6. Obsluha
7. Výměna síťového napájecího vedení
8. Čištění, údržba a objednání náhradních dílů
9. Likvidace a recyklace
10. Skladování



**Nebezpečí!** - Ke snížení rizika zranění si přečíst návod k obsluze



**Varování! Noste ochranu sluchu.** Působení hluku může způsobit ztrátu sluchu.



**Varování! Noste ochrannou masku proti prachu.** Při zpracování dřeva a jiných materiálů může vzniknout zdraví škodlivý prach. Materiál obsahující azbest nesmí být opracováván!



**Varování! Noste ochranné brýle.** Jiskry vznikající při práci nebo odštěpky dřeva, třísky a prachy vystupující z přístroje mohou způsobit ztrátu viditelnosti.



**Varování! Nebezpečí zranění!** Nesahejte na běžící pilový kotouč.



**Varování!** Posuvná dorazová lišta musí být pro pokosové řezy (při skloněné hlavě pily nebo otočném stole v úhlovém nastavení) ve vnější poloze zafixována.

Pro 90° kapovací řezy se musí posuvná dorazová lišta pevně přišroubovat ve vnitřní poloze.



**OFF**

**Za-/vypínač laseru**

**Nebezpečí!**

Při používání přístrojů musí být dodržována určitá bezpečnostní opatření, aby se zabránilo zraněním a škodám. Přečtěte si proto pečlivě tento návod k obsluze / bezpečnostní pokyny. Dobře si ho/ je uložte, abyste měli tyto informace kdykoliv po ruce. Pokud předáte přístroj jiným osobám, předejte s ním prosím i tento návod k obsluze/ bezpečnostní pokyny. Nepřebíráme žádné ručení za škody a úrazy vzniklé v důsledku nedodržování tohoto návodu k obsluze a bezpečnostních pokynů.

**1. Bezpečnostní pokyny**

Příslušné bezpečnostní pokyny naleznete v příložené brožurce.

**Nebezpečí!**

**Přečtěte si všechny bezpečnostní pokyny a instrukce.** Zanedbání při dodržování bezpečnostních pokynů a instrukcí mohou mít za následek úder elektrickým proudem, požár a/nebo těžká zranění. **Všechny bezpečnostní pokyny a instrukce si uložte pro budoucí použití.**

**Speciální pokyny k laseru**

**⚠Pozor! laserové záření**

**Nedívejte se do paprsku**

**Třída laseru 2**



- Nikdy se nedívejte přímo do dráhy paprsků.
- Laserový paprsek nikdy nesměřujte na plochy odražející světelné záření a na osoby nebo zvířata. Také laserový paprsek s nízkým výkonem může vážně poškodit oko.
- Pozor – pokud se postupuje jinak než zde uvedeným způsobem, může to vést k nebezpečnému vystavení paprskům.
- Laserový modul nikdy neotvírejte.
- Není dovoleno provádět na laseru takové úpravy, které by měly vést ke zvýšení jeho výkonu.

- Výrobce nepřebírá žádné ručení za škody vzniklé nedodržováním bezpečnostních pokynů.

**2. Popis přístroje a rozsah dodávky****2.1 Popis přístroje (obr. 1-3)**

1. Rukojeť
2. Za-/Vypínač
3. Odblokovací knoflík
4. Hlava přístroje
5. Blokování hřídele pily
6. Pohyblivá ochrana pilového kotouče
7. Pilový kotouč
8. Upínací zařízení
9. Vedení opěrné plochy pro obrobky
10. Opěrná plocha pro obrobky
11. Fixační prvek pro opěrnou plochu pro obrobky
12. Šroub pro opěrnou plochu pro obrobky
13. Pevná dorazová lišta
14. Pohyblivá dorazová lišta
15. Fixační prvek pro pohyblivou dorazovou lištu
16. Vložka stolu
17. Přestavitelná opěrná noha
18. Pevný stůl pily
19. Otočný stůl
20. Aretační páčka
21. Jisticí tlačítko
22. Ukazatel (otočný stůl)
23. Stupnice (otočný stůl)
24. Ukazatel (pokos)
25. Stupnice (pokos)
26. Fixační prvek
27. Sběrný vak na piliny
28. Výstupní otvor
29. Zajišťovací šroub pro vedení pojezdu
30. Pojistný čep
31. Rýhovaný šroub pro omezení hloubky řezu
32. Kontramatice pro omezení hloubky řezu
33. Dorazová destička pro omezení hloubky řezu
34. Šroub pro omezení hloubky řezu
35. Seřizovací šroub pro úhlový doraz 90°
36. Seřizovací šroub pro úhlový doraz 45°
37. Kontramatice pro úhlový doraz
38. Přírubový šroub
39. Vnější příruba
40. Podložka
41. Laser
42. Za-/vypínač laseru
43. Převodní rukojeť
44. Seřizovací šroub pro dorazovou lištu
45. Klíč pro šrouby s vnitřním šestihranem 6mm
46. Šroub pro přepravní rukojeť

## 2.2 Rozsah dodávky

Zkontrolujte prosím úplnost výrobku na základě popsaného rozsahu dodávky. V případě chybějících dílů se prosím obraťte nejpozději během 5 pracovních dnů po zakoupení výrobku za předložení platného dokladu o koupi na naše servisní středisko nebo prodejnu, kde jste přístroj zakoupili. Dbejte prosím na tabulku o záruce v servisních informacích na konci návodu.

- Otevřete balení a přístroj opatrně vyjměte z balení.
- Odstraňte obalový materiál a ochrany balení / dopravní pojistky (jsou-li k dispozici).
- Překontrolujte, zda je rozsah dodávky úplný.
- Zkontrolujte přístroj a příslušenství, zda nebyly při přepravě poškozeny.
- Balení si pokud možno uložte až do uplynutí záruční doby.

### Nebezpečí!

**Přístroj a obalový materiál nejsou dětská hračka! Děti si nesmějí hrát s plastovými sáčky, fóliemi a malými díly! Hrozí nebezpečí spolknutí a udušení!**

- Kapovací a pokosová pila s pojezdem
- Upínací zařízení
- Vedení opěrné plochy pro obrobky (2x)
- Opěrná plocha pro obrobky (2x)
- Šroub pro opěrnou plochu pro obrobky (2x)
- Sběrný vak na piliny
- Přepravní rukojeť (v případě art. č. 43.003.80 není v rozsahu dodávky)
- Klíč pro šrouby s vnitřním šestihranem 6mm
- Šroub pro přepravní rukojeť (2x) (v případě art. č. 43.003.80 není v rozsahu dodávky)
- Originální návod k použití
- Bezpečnostní pokyny

## 3. Použití podle účelu určení

Kapovací a pokosová pila s pojezdem slouží ke kapování dřeva a dřevu podobných materiálů, odpovídajících velikosti stroje. Pila není vhodná pro řezání palivového dříví.

Přístroj smí být používán pouze podle svého účelu určení. Každé další, toto překračující použití, neodpovídá použití podle účelu určení. Za z toho vyplývající škody nebo zranění všeho druhu ručí uživatel/obsluhující osoba a ne výrobce.

Dbejte prosím na to, že naše přístroje nebyly podle svého účelu určení konstruovány pro živnostenské, řemeslnické nebo průmyslové použití. Nepřebíráme proto žádné ručení, pokud je přístroj používán v živnostenských, řemeslných nebo průmyslových podnicích a při srovnatelných činnostech.

Používat se smí pouze pilové kotouče vhodné pro daný stroj. Použití dělicích kotoučů všech druhů je zakázáno.

Součástí použití podle účelu určení je také dbát bezpečnostních pokynů, tak jako návodu k montáži a provozních pokynů v návodu k použití. Osoby, které stroj obsluhují a udržují, musí být s tímto seznámeny a být poučeny o možných nebezpečích. Kromě toho musí být co nejpřísněji dodržovány platné předpisy k předcházení úrazům. Dále je třeba dodržovat ostatní všeobecná pravidla v pracovních oblastech a bezpečnostně technických oblastech. Změny na stroji zcela vylučují ručení výrobce a z toho vzniklé škody. I přes použití podle účelu určení nelze zcela vyloučit určité zbývající rizikové faktory.

Podmíněna konstrukcí a uspořádáním stroje se mohou vyskytnout následující rizika:

- Dotknutí se pilového kotouče v nezakryté části pily.
- Sáhnutí do běžícího pilového kotouče (řezné zranění)
- Zpětný ráz obrobků a jejich částí.
- Zlomení pilového kotouče.
- Vylétnutí vadných tvrdokovových částí pilového kotouče.
- Poškození sluchu při nepoužívání potřebné ochrany sluchu.
- Zdraví škodlivé emise dřevního prachu při používání v uzavřených místnostech.

## 4. Technická data

### 4.1 TC-SM 216

Motor na střídavý proud: ..... 220–240 V ~ 50Hz  
 Výkon: ..... 1 500 W S1 / 1 600 W S6 25 %  
 Otáčky naprázdno  $n_0$ : ..... 5200 min<sup>-1</sup>  
 Pilový kotouč z tvrdokovu: . $\varnothing$  216 x  $\varnothing$  30 x 2,4 mm  
 Maximální šířka zubů ..... 2,8 mm  
 Počet zubů: ..... 48  
 Rozsah otáčení: ..... -47° / 0° / +47°  
 Pokosový řez doleva: ..... 0° až 45°  
 Šířka řezu při 90°: ..... 305 x 65 mm  
 Šířka řezu při 45°: ..... 215 x 65 mm  
 Šířka pily při 2 x 45°  
 (dvojitý pokosový řez vlevo): ..... 215 x 35 mm  
 Hmotnost: ..... cca 13 kg  
 Třída laseru: ..... 2  
 Vlnová délka laseru: ..... 650 nm  
 Výkon laseru: .....  $\leq$  1 mW  
 Třída ochrany: ..... II/II

Minimální velikost obrobku: Řežte pouze obrobky, které jsou dostatečně velké na to, aby je bylo možné upevnit upínacím zařízením – minimální délka 160 mm.

Druh provozu S6 25%: trvalý chod s přerušovaným zatížením (trvání cyklu 10 min). Aby se motor nepřipustně nezahřál, smí být motor 25 % trvání cyklu provozován s uvedeným jmenovitým výkonem a poté musí 75 % trvání cyklu běžet dál bez zátěže.

#### Nebezpečí!

##### Hluk

Hodnoty emise hluku změřeny podle normy EN 62841.

Hladina akustického tlaku  $L_{pA}$  ..... 95,5 dB(A)  
 Nejistota  $K_{pA}$  ..... 3 dB (A)  
 Hladina akustického výkonu  $L_{WA}$  ..... 108,5 dB(A)  
 Nejistota  $K_{WA}$  ..... 3 dB (A)

#### Noste ochranu sluchu.

Působení hluku může způsobit ztrátu sluchu.

### 4.2 TC-SM 254

Motor na střídavý proud: ..... 220–240 V ~ 50Hz  
 Výkon: ..... 1 800 W S1 / 1 900 W S6 25 %  
 Otáčky naprázdno  $n_0$ : ..... 5000 min<sup>-1</sup>  
 Pilový kotouč z tvrdokovu: . $\varnothing$  254 x  $\varnothing$  30 x 2,4 mm  
 Maximální šířka zubů ..... 2,8 mm  
 Počet zubů: ..... 48  
 Rozsah otáčení: ..... -47° / 0° / +47°  
 Pokosový řez doleva: ..... 0° až 45°  
 Šířka řezu při 90°: ..... 305 x 85 mm  
 Šířka řezu při 45°: ..... 215 x 85 mm  
 Šířka pily při 2 x 45°  
 (dvojitý pokosový řez vlevo): ..... 215 x 45 mm  
 Hmotnost: ..... cca 15 kg  
 Třída laseru: ..... 2  
 Vlnová délka laseru: ..... 650 nm  
 Výkon laseru: .....  $\leq$  1 mW  
 Třída ochrany: ..... II/II

Minimální velikost obrobku: Řežte pouze obrobky, které jsou dostatečně velké na to, aby je bylo možné upevnit upínacím zařízením – minimální délka 180 mm.

Druh provozu S6 25%: trvalý chod s přerušovaným zatížením (trvání cyklu 10 min). Aby se motor nepřipustně nezahřál, smí být motor 25 % trvání cyklu provozován s uvedeným jmenovitým výkonem a poté musí 75 % trvání cyklu běžet dál bez zátěže.

#### Nebezpečí!

##### Hluk

Hodnoty emise hluku změřeny podle normy EN 62841.

Hladina akustického tlaku  $L_{pA}$  ..... 96,7 dB(A)  
 Nejistota  $K_{pA}$  ..... 3 dB (A)  
 Hladina akustického výkonu  $L_{WA}$  ..... 109,7 dB(A)  
 Nejistota  $K_{WA}$  ..... 3 dB (A)

#### Noste ochranu sluchu.

Působení hluku může způsobit ztrátu sluchu.

Udané emisní hodnoty hluku byly změřeny podle normovaného zkušební postupu a lze je použít pro srovnání elektrického nástroje s jiným elektrickým nástrojem.

Udané emisní hodnoty hluku mohou být využity také pro předběžný odhad zatížení.



**Varování:**

Emise hluku se mohou během skutečného používání elektrického nářadí lišit od udaných hodnot, protože závisejí na způsobu používání elektrického nářadí, zejména na tom, jaký druh obrobku se zpracovává.

**Omezte tvorbu hluku a vibrace na minimum!**

- Používejte pouze přístroje v bezvadném stavu.
- Pravidelně provádějte údržbu a čištění přístroje.
- Přizpůsobte Váš způsob práce přístroji.
- Nepřetěžujte přístroj.
- V případě potřeby nechte přístroj zkontrolovat.
- Přístroj vypněte, pokud ho nepoužíváte.

**Pozor!**

**I přesto, že obsluhujete elektrický přístroj podle předpisů, existují vždy zbývající rizika. V souvislosti s konstrukcí a provedením elektrického přístroje se mohou vyskytnout následující nebezpečí:**

1. Poškození plic, pokud se nenosí žádná vhodná ochranná maska proti prachu.
2. Poškození sluchu, pokud se nenosí žádná vhodná ochrana sluchu.
3. Poškození zdraví, které je následkem vibrací na ruce a paže, pokud se přístroj používá delší dobu nebo není řádně veden a udržován.

**5. Před uvedením do provozu**

Před zapnutím se přesvědčte, zda údaje na typovém štítku souhlasí s údaji sítě.

**Varování!**

**Než začnete na přístroji provádět nastavení, vždy vytáhněte síťovou zástrčku ze zásuvky.**

**5.1 Všeobecně**

- Stroj musí být stabilně umístěn, tzn. přišroubován na pracovním stole, na univerzálním podstavci apod.
- Před uvedením do provozu musí být všechny kryty a bezpečnostní zařízení správně namontovány.
- Pilový kotouč se musí volně otáčet.
- U již opracovaného dřeva dbejte na cizí tělesa jako např. hřebíky nebo šrouby atd.
- Než stisknete zapínač/vypínač, ujistěte se, že je pilový kotouč správně namontovaný, a

zkontrolujte volný chod pohyblivých částí.

**5.2 Montáž pily (obr. 1–5, 17)**

- Opěrné plochy pro obrobky (10) zasuňte do vedení (9) (obr. 4). Následně vedení namontujte na pevný stůl pily (18) a zafixujte ho pomocí šroubu (12). Použijte k tomu křížový šroubovák.
- Opěrnou plochu pro obrobky (10) lze v závislosti na délce řezaného obrobku posouvat po vedení (9). Po instalaci opěrné plochy pro obrobky (10) do správné polohy se fixační prvek (11) vyšroubuje dolů tak, aby se dotýkal opěrné plochy pro obrobky. To zabrání převrácení pily u dlouhých resp. velkých obrobků.
- Sběrný vak na piliny (27) se nasadí stisknutím natlačením kovového kroužku u otvoru na výstupní otvor (28) pokosové pily. Jakmile kovový kroužek získá svůj původní tvar, je sběrný vak na piliny bezpečně namontován.
- Upínací zařízení (8) může být namontováno jak vlevo, tak vpravo na pevném stole pily (18).
- Převážná rukojeť (43) namontujte za použití obou šroubů (46) tak, jak je znázorněno na obr. 17 (v případě art. č. 43.003.80 není v rozsahu dodávky).
- Křížový šroubovák není obsažen v rozsahu dodávky.

**5.3 Nastavení pily (obr. 1–3)**

- Pro přestavení otočného stolu (19) se musí zajišťovací páčka (20) nacházet v nejvyšší poloze. Teprve poté lze otočný stůl přestavit při současně stisknutém odblokovacím tlačítku (21). (srv. obr. 5)
- Otočný stůl (19) a ukazatel (22) natočte na požadovaný úhel na stupnici (23).
- Pila má polohy zaskočení na -45°, -30°, -22,5°, -15°, 0°, 15°, 22,5°, 30° a 45°, na kterých otočný stůl (19) slyšitelně zaskočí. Jakmile otočný stůl zaskočí, musí se jeho poloha dodatečně zafixovat stisknutím zajišťovací páčky (20) směrem dolů.
- Pokud jsou potřeba jiné polohy úhlu, zafixuje se otočný stůl (19) pouze pomocí zajišťovací páčky (20).
- Lehkým stlačením hlavy stroje (4) směrem dolů a současným vytažením pojistného čepu (30) z držáku motoru se pila odblokuje ze spodní polohy.
- Hlavu stroje (4) vyklyněte směrem nahoru.
- Hlava stroje (4) může být povolením fixačního prvku (26) skloněna doleva na max. 45°. Po

dosažení požadované velikosti úhlu ukazatele (24) na stupnici (25) zafixujte hlavu stroje (4) opět pomocí fixačního prvku (26).

- Aby bylo zajištěno bezpečné stání pily, nastavte otočením přestavitelnou nohu (17) tak, aby pila stála vodorovně a stabilně.
- Hlavou stroje (4) lze pomocí pojezdové funkce pohybovat dopředu a dozadu. Pro zablokování pojezdové funkce lze vodící lišty zafixovat v určité poloze pomocí zajišťovacího šroubu (29).

#### 5.4 Jemné nastavení dorazové lišty (obr. 6, 7)

- Hlavu stroje (4) skloňte dolů a zafixujte ji pojistným čepem (30).
- Otočný stůl (19) zafixujte v poloze 0°.
- Mezi pilový kotouč (7) a dorazovou lištu (13) přiložte příložený úhelník pro 90° (a).
- Seřizovací šrouby (44) povolte, dorazovou lištu (13) nastavte na úhel 90° vůči pilovému kotouči (7) a seřizovací šrouby (44) opět utáhněte.
- Úhelník (a) a klíč pro šrouby s vnitřním šestihranem vel. 5 mm nejsou součástí dodávky.

#### 5.5 Jemné nastavení úhelníku pro kapovací řez 90° (obr. 8, 9)

- Hlavu stroje (4) skloňte dolů a zafixujte ji pojistným čepem (30).
- Otočný stůl (19) zafixujte v poloze 0°.
- Uvolněte fixační prvek (26) a pomocí rukojeti (1) nakloňte hlavu stroje (4) doprava, na úhel 0°.
- Mezi pilový kotouč (7) a otočný stůl (19) přiložte příložený úhelník pro 90° (a).
- Povolte kontramatici (37) a seřizovací šroub (35) nastavte natolik, až úhel mezi pilovým kotoučem (7) a otočným stolem (19) bude činit 90°.
- Pro zafixování tohoto nastavení opět utáhněte kontramatici (37).
- Nakonec zkontrolujte polohu ukazatele (24). V případě potřeby povolte ukazatel pomocí křížového šroubováku, nastavte ho na úhlové stupnici (25) do polohy 0° a poté ukazatel zafixujte.
- Úhelník (a) a křížový šroubovák nejsou součástí dodávky.

#### 5.6 Jemné nastavení úhelníku pro kapovací řez 45° (obr. 8, 10)

- Hlavu stroje (4) sklonit dolů a zafixovat pojistným čepem (30).
- Otočný stůl (19) zafixujte v poloze 0°.
- Uvolněte fixační prvek (26) a pomocí rukojeti (1) nakloňte hlavu stroje (4) doleva, na úhel 45°.
- Mezi pilový kotouč (7) a otočný stůl (19) přiložte příložený úhelník pro 45° (b).
- Povolte kontramatici (37) a seřizovací šroub (36) nastavte natolik, až úhel mezi pilovým kotoučem (7) a otočným stolem (19) bude činit 45°.
- Pro zafixování tohoto nastavení opět utáhněte kontramatici.
- Příložený úhelník (b) není obsažen v rozsahu dodávky.

## 6. Obsluha

**Varování!** Posuvná dorazová lišta (14) musí být pro kapovací řezy 90° zafixována ve vnitřní poloze:

- Otevřete fixační prvek (15) posuvné dorazové lišty a posuňte posuvnou dorazovou lištu směrem dovnitř.
- Posuvná dorazová lišta (14) musí být zaaretována tak dalece před maximální vnitřní polohou, aby vzdálenost mezi dorazovou lištou (14) a pilovým kotoučem (7) činila maximálně 5 mm.
- Před řezáním zkontrolujte, zda nemůže dojít ke kolizi mezi dorazovou lištou a pilovým kotoučem.
- Fixační prvek (15) opět utáhněte.

**Varování!** Posuvná dorazová lišta (14) musí být pro pokosové řezy 0°–45° (při skloněné hlavě stroje (4) nebo otočném stole v úhlovém nastavení) ve vnější poloze zafixována:

- Otevřete fixační prvek (15) posuvné dorazové lišty a posuňte posuvnou dorazovou lištu směrem ven.
- Posuvná dorazová lišta (14) musí být zaaretována tak dalece před maximální vnitřní polohou, aby byla vzdálenost mezi dorazovou lištou (14) a pilovým kotoučem (7) maximálně 5 mm.
- Před řezáním zkontrolujte, zda nemůže dojít ke kolizi mezi dorazovou lištou a pilovým kotoučem.
- Fixační prvek (15) opět utáhněte.

### 6.1 Kapovací řez 90° a otočný stůl 0° (obr. 1–3, 11)

U šířek řezu do cca 100 mm může být pomocí zajišťovací šroubu pro vedení pojezdu (29) funkce pojezdu pily zafixována v zadní poloze. Pokud je šířka řezu větší než 100 mm, musí se dbát na to, aby byl zajišťovací šroub pro vedení pojezdu (29) volný a hlava stroje (4) pohyblivá.

- Hlavu stroje (4) uveďte do horní polohy.
- Hlavu stroje (4) posuňte pomocí rukojeti (1) dozadu a případně ji v této poloze zafixujte. (podle šířky řezu)
- Položte dřevo určené k řezání na dorazovou lištu (13) a otočný stůl (19).
- Materiál zajistěte pomocí upínacího zařízení (8) na pevném stole pily (18), aby se zabránilo posunutí obrobku během řezání.
- Stiskněte zajišťovací knoflík (3), aby se za-/vypínač (2) uvolnil.
- Stiskněte za-/vypínač (2) na zapnutí motoru.
- Při zafixovaném vedení pojezdu: Hlavu stroje (4) posouvejte pomocí rukojeti (1) rovnoměrně a s lehkým tlakem směrem dolů, až pilový kotouč (7) prořeže obrobek.
- Při nezafixovaném vedení pojezdu: Hlavu stroje (4) vytáhněte zcela dopředu a poté ji pomocí rukojeti (1) spusťte rovnoměrně a s lehkým tlakem zcela dolů. Hlavu stroje (4) nyní pomalu a rovnoměrně posouvejte zcela dozadu, až pilový kotouč (7) úplně prořeže obrobek.
- Po ukončení řezání nastavte hlavu pily (4) opět do horní klidové polohy a pusťte za-/vypínač (2).

**Pozor!** Díky vratné pružině se stroj vrací automaticky nahoru, tzn. rukojeť (1) po ukončení řezu nepouštějte, ale hlavu stroje (4) pomalu a za mírného protitlaku posouvejte směrem nahoru.

### 6.2 Kapovací řez 90° a otočný stůl 0°–45° (obr. 1–3, 12)

Pomocí kapovací pily mohou být prováděny kapovací řezy 0°–45° doleva a 0°–45° doprava vůči dorazové liště.

- Hlavu stroje (4) vyklyněte směrem nahoru.
- Zajišťovací páčku (20) překlote do nejvyšší polohy, abyste mohli provést přestavení otočného stolu.
- Při stisknutém odblokovacím tlačítku (21) natočte otočný stůl (19) a ukazatel (22) na požadovaný úhel na stupnici (23).
- Stisknutím zajišťovací páčky (20) směrem dolů se otočný stůl (19) zaaretuje.
- Řez proveďte tak, jak je popsáno v bodě 6.1.

### 6.3 Pokosový řez 0°–45° a otočný stůl 0° (obr. 1–3, 13)

Pomocí kapovací pily lze provádět pokosové řezy doleva v rozsahu 0–45° vůči pracovní ploše.

- Hlavu stroje (4) uveďte do horní polohy.
- Otočný stůl (19) zafixujte v poloze 0°.
- Fixační prvek (26) povolte a hlavu stroje (4) skloňte doleva na požadovaný úhel ukazatele (24) na stupnici (25). Fixační prvek (26) poté opět zafixujte.
- Řez proveďte tak, jak je popsáno v bodě 6.1.

### 6.4 Pokosový řez 0°–45° a otočný stůl 0°–45° (obr. 1–3, 14)

Pomocí kapovací pily mohou být prováděny pokosové řezy doleva v rozsahu 0–45° vůči pracovní ploše, se současným nastavením otočného stolu k dorazové liště v rozsahu 0°–45° doleva resp. 0°–45° doprava (dvojitý pokosový řez).

- Hlavu stroje (4) uveďte do horní polohy.
- Zajišťovací páčku (20) překlote do nejvyšší polohy, abyste mohli provést přestavení otočného stolu.
- Při stisknutém odblokovacím tlačítku (21) natočte otočný stůl (19) a ukazatel (22) na požadovaný úhel na stupnici (23).
- Stisknutím zajišťovací páčky (20) směrem dolů se otočný stůl (19) zaaretuje.
- Fixační prvek (26) povolte a hlavu stroje (4) skloňte doleva na požadovaný úhel ukazatele (24) na stupnici (25). Fixační prvek (26) poté opět zafixujte.
- Řez proveďte tak, jak je popsáno v bodě 6.1.

### 6.5 Omezení hloubky řezu (obr. 15)

- Omezení hloubky řezu lze aktivovat pomocí šroubu (34).
- Šroub (34) uvolněte pomocí křížového šroubováku tak, aby se dorazovou destičkou dalo pohybovat. Dorazovou destičku (33) následně posuňte co nejvíc ve směru pilového kotouče a šroub (34) opět utáhněte.
- Pomocí rýhovaného šroubu (31) je nyní možné plynule nastavovat hloubku řezu. Povolte kontramatici (32) a otáčením rýhovaného šroubu (31) dovnitř nebo ven nastavte požadovanou hloubku řezu. Poté opět pevně utáhněte kontramatici (32) na šroubu (31).
- Zkontrolujte nastavení pomocí zkušebního řezu.
- Křížový šroubovák není obsažen v rozsahu dodávky.

### 6.6 Sběrný vak na piliny (obr. 2)

Pila je vybavena záchytným vakem na piliny (27). Vak na piliny (27) může být vyprázdněn pomocí zipu na spodní straně.


### 6.7 Výměna pilového kotouče (obr. 1, 16)

- Před výměnou pilového kotouče: Vytáhněte síťovou zástrčku!
- Při výměně pilového kotouče noste rukavice, abyste zabránili zraněním!
- Natočte hlavu stroje (4) směrem nahoru.
- Stlačte jednou rukou blokování hřídele pily (5) a druhou rukou nasadte klíč pro šrouby s vnitřním šestihranem (45) na přírubový šroub (38). Po max. jednom otočení blokování hřídele pily (5) zaskočí.
- Nyní s větším vynaložením síly uvolněte přírubový šroub (38) ve směru hodinových ručiček.
- Přírubový šroub (38) zcela vyšroubujte a sejměte podložku (40) i vnější přírubu (39).
- Pilový kotouč (7) sejměte z vnitřní příruby a stáhněte ho směrem dolů. Ochrana pilového kotouče (6) zvedněte nahoru, abyste získali přístup k pilovému kotouči.
- Přírubový šroub (38), podložku (40), vnější přírubu (39) a vnitřní přírubu pečlivě vyčistěte.
- V opačném pořadí vložte nový pilový kotouč (7) a utáhněte ho.
- Pozor! Zkosení zubů, tzn. směr otáčení pilového kotouče (7), musí souhlasit se směrem šipky na krytu.
- Než budete s pilou dále pracovat, je třeba zkontrolovat funkčnost ochranných zařízení.
- Varování! Po každé výměně pilového kotouče zkontrolujte, jestli se ochrana pilového kotouče (6) otevírá a opět zavírá v souladu s požadavky. Navíc zkontrolujte, jestli se pilový kotouč (7) v ochraně pilového kotouče (6) volně otáčí.
- Varování! Po každé výměně pilového kotouče zkontrolujte, zda pilový kotouč ve vložce stolu (16) volně běží, a to jak ve vodorovné poloze, tak i při naklonění na 45°.
- Varování! Opotřebovaná nebo poškozená vložka stolu (16) se musí ihned vyměnit. Povolte křížové šrouby ve vložce stolu (16) a vyjměte vložku stolu z pevně zafixovaného stolu pily (18). V opačném pořadí namontujte novou vložku stolu (16).
- Varování! Výměna a vyrovnání pilového kotouče (7) musí být provedeny řádným způsobem.

### 6.8 Transport (obr. 1–3, 17)

- Utáhněte zajišťovací páčku (20), aby se otočný stůl (19) zaaretoval.
- Pomocí stupnice (25) zajistěte, aby úhel pro pokosové řezy činil 90°. Kromě toho musí být hlava stroje (4) zafixována pomocí fixačního prvku (26).
- Stlačte hlavu stroje (4) dolů a zaaretuje ji pojistným čepem (30). Pila je nyní zaaretována v dolní poloze.
- Vedení pojezdu pily zafixujte zajišťovacím šroubem pro vedení pojezdu (29) v zadní poloze.
- Stroj přenášejte za přepravní rukojeť (43) (v případě art. č. 43.003.80 není v rozsahu dodávky).
- Přístroj noste za pevný stůl pily (18).
- Při opětovné montáži pily postupujte podle bodu 5.3.

### 6.9 Provoz laseru (obr. 1, 18)

**Zapnutí:** Pro zapnutí laseru (41) nastavte za-/vypínač laseru (42) do polohy „“. Na obrobek určený k opracování je promítána laserová čára, která ukazuje přesné vedení řezu.

**Vypnutí:** Za-/vypínač laseru (42) nastavte do polohy „OFF“.

## 7. Výměna síťového napájecího vedení

### Nebezpečí!

Pokud je síťové napájecí vedení poškozeno, musí být nahrazeno výrobcem nebo jeho zákaznickým servisem nebo kvalifikovanou osobou, aby se zabránilo nebezpečím.

## 8. Čištění, údržba a objednání náhradních dílů

### Nebezpečí!

Před všemi čistícími pracemi vytáhněte síťovou zástrčku.

### 8.1 Čištění

- Udržujte bezpečnostní zařízení, větrací otvory a kryt motoru tak prosté prachu a nečistot, jak jen to je možné. Otřete přístroj čistým hadrem nebo ho profoukněte stlačeným vzduchem při nízkém tlaku.
- Doporučujeme přímo po každém použití přístroj vyčistit.
- Pravidelně přístroj čistěte vlhkým hadrem a trochou mazlavého mýdla. Nepoužívejte čistící prostředky nebo rozpouštědla; tyto by mohly narušit plastové díly přístroje. Dbejte na to, aby se do přístroje nedostala voda. Vniknutí vody do elektrického přístroje zvyšuje riziko úderu elektrickým proudem.

### 8.2 Uhlíkové kartáčky

Při nadměrné tvorbě jisker nechte překontrolovat odborníkem uhlíkové kartáčky.

**Nebezpečí!** Uhlíkové kartáčky smí vyměnit pouze odborný elektrikář.

### 8.3 Údržba

- Uvnitř přístroje se nevyskytují žádné další díly vyžadující údržbu.
- Všechny pohyblivé díly mazat v pravidelných intervalech.

### 8.4 Objednávání náhradních dílů a příslušenství:

Při objednávce náhradních dílů je třeba uvést následující údaje:

- Typ přístroje
- Číslo artiklu přístroje
- Identifikační číslo přístroje
- Číslo požadovaného náhradního dílu

Aktuální ceny a informace naleznete na [www.isc-gmbh.info](http://www.isc-gmbh.info)



Tip: Pro dobré pracovní výsledky doporučujeme používat vysoce kvalitní příslušenství značky **kwb** ! [www.kwb.eu](http://www.kwb.eu)  
welcome@kwb.eu

## 9. Likvidace a recyklace

Přístroj je uložen v balení, aby bylo zabráněno poškození při přepravě. Toto balení je surovina a tím znovu použitelné nebo může být dáno zpět do cirkulace surovin. Přístroj a jeho příslušenství jsou vyrobeny z rozdílných materiálů, jako např. kov a plasty. Defektní přístroje nepatří do domovního odpadu. K odborné likvidaci by měl být přístroj odevzdán na příslušném sběrném místě. Pokud žádné takové sběrné místo neznáte, měli byste se informovat na místním zastupitelství.

## 10. Skladování

Składujte přístroj a jeho příslušenství na tmavém, suchém a nezamrzajícím místě a mimo dosah dětí. Optimální teplota skladování leží mezi 5 a 30 °C. Uložte elektrický přístroj v originálním balení.



Jen pro země EU

Elektrické nářadí a přístroje neodhazujte do domovního odpadu!

Podle evropské směrnice 2012/19/ES o odpadních elektrických a elektronických zařízeních (OEEZ) a při prosazování národního práva musí být spotřebované elektrické nářadí sbíráno samostatně a musí být dopraveno do odpovídajícího ekologického recyklačního závodu.

Alternativa recyklace k výzvě na zpětné odeslání výrobku:

Vlastník elektrického přístroje je povinen alternativně namísto zpětného odeslání zařízení spolupůsobit při jeho správném zužitkování v případě, že se vzdá jeho vlastnictví. Starý přístroj lze v takovém případě odevzdat také ve sběrně, která provede odstranění ve smyslu národního zákona o recyklaci a odpadech. Tyto předpisy se nevztahují na díly příslušenství a pomocné prostředky bez elektrických součástí přidané ke starým přístrojům.

Patisk nebo jiné rozmnožování dokumentace a průvodních listin, také ve výtazích, je přípustný pouze s výslovným souhlasem firmy iSC GmbH.

Technické změny vyhrazeny

- Přístroj splňuje požadavky normy EN 61000-3-11 a podléhá speciálním podmínkám připojení. To znamená, že není přípustné používání na libovolných přípojních bodech.
- Přístroj může při nepříznivých síťových poměrech vést k dočasným kolísáním napětí.
- Přístroj je určen výhradně pro použití na přípojních bodech, které
  - a) nepřekračují maximální přípustnou impedanci sítě Z, nebo
  - b) mají dlouhodobé proudové zatížení sítě minimálně 100 A na fázi.
- Coby uživatel musíte zabezpečit, pokud nutno za konzultace se svým energetickým podnikem, aby Váš přípojný bod, na kterém chcete přístroj provozovat, splňoval jeden z obou jmenovaných požadavků a) nebo b.

## Servisní informace

Ve všech zemích uvedených v záručním listu máme kompetentní servisní partnery, jejichž kontaktní údaje naleznete v záručním listu. Jsou Vám k dispozici pro všechny servisní požadavky jako opravy, objednávání náhradních a rychle opotřebitelných dílů nebo nákup spotřebních materiálů.

Je třeba dbát na to, že u tohoto přístroje podléhají následující díly opotřebení přiměřenému použití nebo přirozenému opotřebení, resp. jsou potřebné jako spotřební materiál.

Kategorie	Příklad
Rychle opotřebitelné díly*	Uhlíkové kartáčky
Spotřební materiál/spotřební díly*	Pilový kotouč
Chybějící díly	

\* není nutně obsaženo v rozsahu dodávky!

V případě nedostatků nebo chyb Vás žádáme, abyste příslušnou chybu nahlásili na internetové stránce [www.isc-gmbh.info](http://www.isc-gmbh.info). Dbejte prosím na přesný popis chyby a odpovězte přitom v každém případě na následující otázky:

- Fungoval přístroj předtím nebo byl od začátku defektní?
- Všimli jste si něčeho před vyskytnutím poruchy (příznak před poruchou)?
- Jakou chybnou funkci přístroj podle Vašeho názoru vykazuje (hlavní příznak)? Popište tuto chybnou funkci.

## Záruční list

Vážená zákaznice, vážený zákazník,  
naše výrobky podléhají přísné kontrole kvality. Pokud i přesto tento přístroj bezvadně nefunguje, je nám to velice líto a prosíme Vás, abyste se obrátili na naši servisní službu na adrese uvedené na tomto záručním listu. Rádi Vám budeme k dispozici také telefonicky na uvedeném servisním telefonním čísle. Pro uplatňování požadavků poskytnutí záruky platí následující:

1. Tyto záruční podmínky jsou určeny výlučně pro spotřebitele, tzn. fyzické osoby, které tento výrobek nebudou používat ani v rámci své profesní, ani jiné výdělečně činné aktivity. Tyto záruční podmínky upravují dodatečné záruky, které níže uvedený výrobce poskytuje kupujícím nových přístrojů navíc k zákonné záruce. Vaše zákonem stanovené nároky na záruku zůstanou touto zárukou nedotčeny. Naše záruka je pro Vás bezplatná.
2. Záruka se vztahuje výhradně na nedostatky na vámi zakoupeném novém přístroji níže uvedeného výrobce, které jsou způsobené chybou materiálu nebo výrobní chybou, a podle našeho uvážení je omezena na odstranění těchto nedostatků na přístroji nebo výměnu přístroje. Dbejte prosím na to, že naše přístroje nebyly podle svého účelu určeny konstruovány pro živnostenské, řemeslnické nebo odborné použití. Záruční smlouva se proto nenaplní, pokud byl přístroj během záruční doby používán v živnostenských, řemeslnických nebo průmyslových podmínkách nebo byl vystaven srovnatelnému zatížení.
3. Z naší záruky jsou vyloučeny:
  - Škody na přístroji, které vznikly nedodržením montážního návodu nebo na základě neoborné instalace, nedodržením návodu k použití (jako např. připojení na chybné síťové napětí nebo druh el. proudu), nebo nedodržením pokynů k údržbě a bezpečnostních pokynů, vystavením přístroje nepřírodným povětrnostním podmínkám nebo nedostatečnou péčí a údržbou.
  - Škody na přístroji, které vznikly neoprávněným nebo nesprávným použitím (jako např. přetížení přístroje nebo použitím neschválených přídatných nástrojů nebo příslušenství), vniknutím cizích těles do přístroje (jako např. písek, kameny nebo prach, škody při přepravě), používáním násilí nebo cizím působením (jako např. škody způsobené pádem).
  - Škody na přístroji nebo na dílech přístroje, které jsou způsobeny běžným opotřebením přiměřeného použití nebo jiným přirozeným opotřebením.
4. Záruční doba činí 24 měsíců a začíná datem koupě přístroje. Požadavky poskytnutí záruky musí být uplatňovány před uplynutím záruční doby během dvou týdnů poté, co byla vada zjištěna. Uplatňování požadavků poskytnutí záruky po uplynutí záruční doby je vyloučeno. Oprava nebo výměna přístroje nevede ani k prodloužení záruční doby, ani nedojde tímto výkonem k zahájení nové záruční doby pro tento přístroj nebo pro jakékoli zabudované náhradní díly. To platí také při využití místního servisu.
5. Pro uplatňování požadavků na poskytnutí záruky nahlaste prosím váš defektní přístroj na: [www.isc-gmbh.info](http://www.isc-gmbh.info). Mějte připravenou nákupní účtenku nebo jiné doklady o vašem nákupu. Přístroje, které jsou zaslány bez odpovídajících dokladů a bez typového štítku, jsou ze záručního plnění vyloučeny z důvodu nedostatečné možnosti jednoznačného přiřazení. Pokud je defekt přístroje zahrnut v naší záruce, obdržíte obratem zpátky opravený nebo nový přístroj.

Samozřejmě Vám rádi odstraníme nedostatky na přístroji na Vaše náklady, pokud tyto nedostatky nejsou nebo už nejsou zahrnuty v rozsahu záruky. V takovém případě nám prosím zašlete přístroj na naši servisní adresu.

V případě rychle opotřebitelných dílů, spotřebních dílů a chybějících dílů poukazujeme na omezení této záruky podle servisních informací uvedených v tomto návodu k obsluze.



**Obsah**

1. Bezpečnostné pokyny
2. Popis prístroja a objem dodávky
3. Správne použitie prístroja
4. Technické údaje
5. Pred uvedením do prevádzky
6. Obsluha
7. Výmena sieťového prípojného vedenia
8. Čistenie, údržba a objednanie náhradných dielov
9. Likvidácia a recyklácia
10. Skladovanie



**Nebezpečenstvo!** - Aby ste znížili riziko poranenia, prečítajte si návod na obsluhu



**Pozor! Používajte ochranu sluchu.** Pôsobenie hluku môže spôsobiť poškodenie sluchu.



**Pozor! Používajte ochrannú masku proti prachu.** Pri práci s drevom a inými materiálmi môže vzniknúť zdraviu škodlivý prach. Materiál obsahujúci azbest nesmie byť spracovávaný!



**Pozor! Noste ochranné okuliare.** Iskry vznikajúce pri práci alebo úlomky, triesky a prach vystupujúci z prístroja by mohli viesť k trvalému poškodeniu zraku.



**Pozor! Nebezpečenstvo poranenia!** Nesiahajte do bežiaceho pílového kotúča.



**Výstraha!** Posuvná dorazová lišta sa musí v prípade šikmých rezov (s naklonenou hlavou píly alebo s otočným stolom s uhlovým nastavením) zafixovať vo vonkajšej pozícii.

Posuvná dorazová lišta sa musí zafixovať na 90°- kapovacie rezy do vnútornej polohy.



OFF

Vypínač zap/vyp laseru

### Nebezpečenstvo!

Pri používaní prístrojov sa musia dodržiavať príslušné bezpečnostné opatrenia, aby bolo možné zabrániť prípadným zraneniam a vecným škodám. Preto si starostlivo prečítajte tento návod na obsluhu/bezpečnostné pokyny. Následne ich starostlivo uschovajte, aby ste mali vždy k dispozícii potrebné informácie. V prípade, že budete prístroj požičiavať tretím osobám, prosím odovzdajte im spolu s prístrojom tento návod na obsluhu/bezpečnostné pokyny. Nepreberáme žiadne ručenie za nehody ani škody, ktoré vzniknú nedodržaním tohto návodu na obsluhu a bezpečnostných pokynov.

## 1. Bezpečnostné pokyny

Príslušné bezpečnostné pokyny nájdete v priloženej brožúrke.

### Nebezpečenstvo!

**Prečítajte si všetky bezpečnostné predpisy a pokyny.** Nedostatky pri dodržovaní bezpečnostných predpisov a pokynov môžu mať za následok úraz elektrickým prúdom, vznik požiaru a/alebo ťažké poranenia. **Všetky bezpečnostné predpisy a pokyny si odložte pre budúce použitie.**

### Špeciálne upozornenia pre laser

**⚠ Opatrne! Laserové žiarenie**  
**Nepozerať sa priamo do lúča**  
**Trieda laseru 2**



- Nepozerať sa v žiadnom prípade priamo do lúča.
- V žiadnom prípade nesmerujte laserový lúč na reflektujúce plochy, na osoby ani na zvieratá. Aj laserový lúč s nízkym výkonom môže spôsobiť vážne poškodenie zraku.
- Pozor - ak sa budú používať iné pracovné postupy ako sú uvedené v tomto návode, môže to viesť k vystaveniu sa nebezpečnému žiareniu.
- Nikdy neotváraj laserový modul.

- Nie je povolené vykonávať na laseri zmeny, aby sa zvýšil výkon lasera.
- Výrobca nepreberá žiadne ručenie za škody, ktoré vzniknú nedodržaním týchto bezpečnostných upozornení.

## 2. Popis prístroja a objem dodávky

### 2.1 Popis prístroja (obr. 1-3)

1. Rukoväť
2. Vypínač zap/vyp
3. Odišŕovací gombík
4. Hlava stroja
5. Blokovanie píloveho hriadeľa
6. Pohyblivá ochrana píloveho kotúča
7. Pílový kotúč
8. Upínací prípravok
9. Vedenie podložky pre obrobok
10. Podložka pre obrobok
11. Aretačná rukoväť podložky pre obrobok
12. Skrutka pre podložku pre obrobok
13. Pevne stojaca dorazová lišta
14. Pohyblivá dorazová lišta
15. Aretačná rukoväť pre pohyblivú dorazovú lištu
16. Stolná vložka
17. Nastaviteľná podstavcová noha
18. Pevne stojaci pílový stôl
19. Otočný stôl
20. Aretačná páka
21. Uvoľňovacie tlačidlo
22. Ukazovateľ (otočný stôl)
23. Stupnica (otočný stôl)
24. Ukazovateľ (sklon)
25. Stupnica (sklon)
26. Aretačná rukoväť
27. Záchytné vrecko na triesky
28. Výstupný otvor
29. Aretačná skrutka pre ťahové vedenie
30. Poistný čap
31. Ryhovaná skrutka pre obmedzenie hĺbky rezu
32. Poistná matica pre obmedzenie hĺbky rezu
33. Dorazová platňa pre obmedzenie hĺbky rezu
34. Skrutka pre obmedzenie hĺbky rezu
35. Nastavovacia skrutka pre uhlový doraz 90°
36. Nastavovacia skrutka pre uhlový doraz 45°
37. Poistná matica pre uhlový doraz.
38. Prírubová skrutka
39. Vonkajšia prírubica
40. Podložka
41. Laser
42. Vypínač zap/vyp laseru
43. Transportná rukoväť
44. Nastavovacia skrutka pre dorazovú lištu

45. Kľúč na skrutky s vnútorným šesťhranom 6mm

46. Skrutka pre transportnú rukoväť

## 2.2 Objem dodávky

Prosím, skontrolujte kompletnosť výrobku na základe uvedeného objemu dodávky. V prípade chýbajúcich častí sa prosím obráťte najneskôr do 5 pracovných dní od zakúpenia výrobku s predložením platného dokladu o kúpe na naše servisné stredisko alebo na obchod, v ktorom ste prístroj zakúpili. Prosím, dbajte pritom na záručnú tabuľku uvedenú v servisných informáciách na konci návodu.

- Otvorte balenie a opatrne vyberte prístroj von z balenia.
- Odstráňte obalový materiál ako aj obalové/transportné poistky (pokiaľ sú obsiahnuté).
- Skontrolujte, či obsah dodávky kompletný.
- Skontrolujte, či nedošlo k poškodeniu prístroja a príslušenstva transportom.
- Pokiaľ možno, uschovajte si obal až do konca záručnej doby.

## Nebezpečenstvo!

**Prístroj a obalový materiál nie sú hračky! Deti sa nesmú hrať s plastovými vreckami, fóliami ani malými dielmi! Hrozí nebezpečenstvo prehltnutia a udusení!**

- Tesárska, kapovacia a pokosová píla
- Upínací prípravok
- Vedenie podložky pre obrobok (2x)
- Podložka pre obrobok (2x)
- Skrutka pre podložku pre obrobok (2x)
- Záchytné vrecko na triesky
- Transportná rukoväť (v prípade výr. č. 43.003.80 nie je súčasťou dodávky)
- Kľúč na skrutky s vnútorným šesťhranom 6 mm
- Skrutka pre transportnú rukoväť (2x) (v prípade výr. č. 43.003.80 nie je súčasťou dodávky)
- Originálny návod na obsluhu
- Bezpečnostné pokyny

## 3. Správne použitie prístroja

Tesárska, kapovacia a pokosová píla slúži na orezávanie dreva a drevu podobných materiálov, primerane k veľkosti zariadenia. Píla nie je vhodná na pílenie palivového dreva.

Prístroj smie byť použitý len na ten účel, na ktorý bol určený. Akékoľvek iné odlišné použitie sa považuje za nespĺňajúce účel použitia. Za škody alebo zranenia akéhokoľvek druhu spôsobené nesprávnym používaním ručí používateľ / obsluhujúca osoba, nie však výrobca.

Prosím berte ohľad na skutočnosť, že naše prístroje neboli svojim určením konštruované na profesionálne, remeselnícke ani priemyselné použitie. Nepreberáme žiadne záručné ručenie, ak sa prístroj bude používať v profesionálnych, remeselníckych alebo priemyselných prevádzkach ako aj na činnosti rovnocenné s takýmto použitím.

Smú sa používať len pilové kotúče vhodné pre toto zariadenie. Používanie rozbrusovacích kotúčov akéhokoľvek druhu je zakázané.

Súčasťou správneho účelového použitia je taktiež dodržiavanie bezpečnostných predpisov, ako aj návodu na montáž a pokynov k prevádzke nachádzajúcich sa v návode na obsluhu.

Osoby, ktoré obsluhujú stroj a vykonávajú jeho údržbu, musia byť s ním oboznámené a informované o možných nebezpečenstvách. Okrem toho sa musia prísne dodržiavať platné bezpečnostné predpisy proti úrazom. Treba dodržiavať aj ostatné všeobecné predpisy z oblasti pracovnej medicíny a bezpečnostnej techniky.

Zmeny vykonané na stroji celkom anulujú ručenie výrobcu a ručenie za škody takto spôsobené. Napriek správne účelovému použitiu sa nemôžu niektoré špecifické zvyškové rizikové faktory celkom vylúčiť.

Z dôvodu danej konštrukcie a stavby tohto stroja sa môžu vyskytnúť nasledujúce body:

- Kontakt s pilovým kotúčom v píliacej oblasti, ktorá nie je prikrytá.
- Siahnutie do bežiaceho pilového kotúča (rezné zranenie).
- Spätný úder obrobkov a častí obrobkov.
- Zlomenie pilového kotúča.
- Vymrštenie poškodených tvrdokovových častí pilového kotúča.
- Poškodenie sluchu pri nepoužívaní potrebnej ochrany sluchu.

## 4. Technické údaje

### 4.1 TC-SM 216

Motor na striedavý prúd: .....220-240 V ~ 50 Hz  
 Výkon: .....1500 W S1 / 1600 W S6 25 %  
 Otáčky pri voľnobehu  $n_0$ : .....5200 min<sup>-1</sup>  
 Pílový kotúč zo spekaného karbidu: ..... $\varnothing$  216 x  $\varnothing$  30 x 2,4 mm  
 Maximálna šírka zubov ..... 2,8 mm  
 Počet zubov: ..... 48  
 Dosah otáčavosti: ..... -47° / 0° / +47°  
 Šikmý rez doľava: ..... 0° až 45°  
 Šírka rezu pri 90°: ..... 305 x 65 mm  
 Šírka rezu pri 45°: ..... 215 x 65 mm  
 Šírka rezu pri 2 x 45°  
 (dvojitý šikmý rez doľava): ..... 215 x 35 mm  
 Hmotnosť: ..... cca 13 kg  
 Trieda laseru: ..... 2  
 Vlnová dĺžka laseru: ..... 650 nm  
 Výkon laseru: .....  $\leq$  1 mW  
 Trieda ochrany: ..... II/II

Minimálna veľkosť obrobku: Režte len také obrobky, ktoré sú dostatočne veľké na to, aby sa dali riadne upevniť pomocou upínacieho prípravku – minimálna dĺžka 160 mm.

Pracovný režim S6 25 %: Priebežná prevádzka s prerušovaným zaťažením (pracovný cyklus 10 min). Aby sa motor neprehrieval nad prípustnú hodnotu, smie byť motor počas 25 % pracovného cyklu prevádzkovaný na uvedený nominálny výkon a musí následne bežať počas 75 % pracovného cyklu bez zaťaženia.

#### Nebezpečenstvo!

##### Hluk

Hodnoty hluku boli merané podľa EN 62841.

Hladina akustického tlaku  $L_{pA}$  ..... 95,5 dB (A)  
 Nepresnosť  $K_{pA}$  ..... 3 dB (A)  
 Hladina akustického výkonu  $L_{WA}$  ..... 108,5 dB (A)  
 Nepresnosť  $K_{WA}$  ..... 3 dB (A)

#### Používajte ochranu sluchu.

Pôsobenie hluku môže spôsobiť poškodenie sluchu.

### 4.2 TC-SM 254

Motor na striedavý prúd: .....220-240 V ~ 50 Hz  
 Výkon: .....1800 W S1 / 1900 W S6 25 %  
 Otáčky pri voľnobehu  $n_0$ : .....5000 min<sup>-1</sup>  
 Pílový kotúč zo spekaného karbidu: ..... $\varnothing$  254 x  $\varnothing$  30 x 2,4 mm  
 Maximálna šírka zubov ..... 2,8 mm  
 Počet zubov: ..... 48  
 Dosah otáčavosti: ..... -47° / 0° / +47°  
 Šikmý rez doľava: ..... 0° až 45°  
 Šírka rezu pri 90°: ..... 305 x 85 mm  
 Šírka rezu pri 45°: ..... 215 x 85 mm  
 Šírka rezu pri 2 x 45°  
 (dvojitý šikmý rez doľava): ..... 215 x 45 mm  
 Hmotnosť: ..... cca 15 kg  
 Trieda laseru: ..... 2  
 Vlnová dĺžka laseru: ..... 650 nm  
 Výkon laseru: .....  $\leq$  1 mW  
 Trieda ochrany: ..... II/II

Minimálna veľkosť obrobku: Režte len také obrobky, ktoré sú dostatočne veľké na to, aby sa dali riadne upevniť pomocou upínacieho prípravku – minimálna dĺžka 180 mm.

Pracovný režim S6 25 %: Priebežná prevádzka s prerušovaným zaťažením (pracovný cyklus 10 min). Aby sa motor neprehrieval nad prípustnú hodnotu, smie byť motor počas 25 % pracovného cyklu prevádzkovaný na uvedený nominálny výkon a musí následne bežať počas 75 % pracovného cyklu bez zaťaženia.

#### Nebezpečenstvo!

##### Hluk

Hodnoty hluku boli merané podľa EN 62841.

Hladina akustického tlaku  $L_{pA}$  ..... 96,7 dB (A)  
 Nepresnosť  $K_{pA}$  ..... 3 dB (A)  
 Hladina akustického výkonu  $L_{WA}$  ..... 109,7 dB (A)  
 Nepresnosť  $K_{WA}$  ..... 3 dB (A)

#### Používajte ochranu sluchu.

Pôsobenie hluku môže spôsobiť poškodenie sluchu.

Uvedené emisné hodnoty hluku boli namerané podľa normovaného skúšobného postupu a môžu sa použiť na porovnanie elektrického prístroja s inými prístrojmi.

Uvedené celkové emisné hodnoty hluku sa môžu taktiež použiť za účelom predbežného posúdenia zaťaženia.

#### Výstraha:

Emisie hluku sa môžu behom skutočného používania elektrického prístroja líšiť od uvedených hodnôt, v závislosti od príslušného spôsobu, akým sa elektrický prístroj bude používať, predovšetkým o to, aký druh obrobku sa obrába.

#### Obmedzte tvorbu hluku a vibráciu na minimum!

- Používajte len prístroje v bezchybnom stave.
- Pravidelne vykonávajte údržbu a čistenie prístroja.
- Prispôbte spôsob práce prístroju.
- Prístroj nepreťažujte.
- V prípade potreby nechajte prístroj skontrolovať.
- Prístroj vypnite, pokiaľ ho nepoužívate.

#### Pozor!

##### Zvyškové riziká

**Aj napriek tomu, že budete elektrický prístroj obsluhovať podľa predpisov, budú existovať zvyškové riziká. V súvislosti s konštrukciou a vyhotovením elektrického prístroja môže dôjsť k výskytu týchto nebezpečenstiev:**

1. Poškodenie pľúc, pokiaľ sa nenosí žiadna vhodná ochranná maska proti prachu.
2. Poškodenie sluchu, pokiaľ sa nenosí žiadna vhodná ochrana sluchu.
3. Poškodenie zdravia, ktoré je následkom vibrácie rúk a ramien, pokiaľ sa prístroj bude používať dlhšiu dobu alebo sa nevedie a neudržiava správnym spôsobom.

## 5. Pred uvedením do prevádzky

Presvedčte sa pred zapojením prístroja do siete o tom, či údaje na typovom štítku prístroja súhlasia s údajmi elektrickej siete.

#### Výstraha!

**Skôr než začnete na prístroji robiť akékoľvek nastavenia, vytriahnite zo siete elektrický kábel.**

#### 5.1 Všeobecne

- Zariadenie sa musí umiestniť stabilne, čiže na pracovný stôl, univerzálny podstavec apod.
- Pred uvedením do prevádzky sa musia správne namontovať všetky kryty a bezpečnostné prípravky.
- Pílový pás musí môcť voľne bežať.
- Pri dreve, ktoré už bolo opracované, je potrebné dbať na cudzie telesá ako napr. klinec alebo skrutky atď.
- Pred tým, než stlačíte vypínač zap/vyp, presvedčte sa o tom, že je pílový kotúč správne namontovaný a je zaručená ľahkosť chodu pohyblivých častí.

#### 5.2 Postavenie píly (obr. 1-5, 17)

- Naviesť podložky pre obrobok (10) na vedenia (9) (obr. 4). Následne namontovať vedenia na pevne stojacom pílovom stole (18) a zařixovať pomocou skrutky (12). Použite na to krížový skrutkovač.
- Podložka pre obrobok (10) sa môže posúvať na vedení (9) v závislosti od dĺžky obrábajúceho materiálu. Keď sa bude podložka pre obrobok (10) nachádzať v správnej pozícii, zaskrutkuje sa aretačná rukoväť (11) smerom nadol, takže sa bude dotýkať podkladovej plochy. To zabráni prevráteniu píly pri dlhých resp. veľkých obrobkoch.
- Vrečko na zachytávanie triesok (27) sa nasunie na výstupný otvor (28) kapovacej píly po rozovretí kovového kruhu na otvore. Akonáhle bude kovový kruh vo svojej východiskovej polohe, tak je vrečko na zachytávanie triesok bezpečne namontované.
- Upínací prípravok (8) sa môže namontovať tak na ľavej ako aj na pravej strane na pevne stojaci pílový stôl (18).
- Namontujte transportnú rukoväť (43) podľa obrázku 17 pomocou obidvoch skrutiek (46) (v prípade výr. č. 43.003.80 nie je súčasťou dodávky).
- Krížový skrutkovač nie je súčasťou dodávky.

### 5.3 Natavenie píly (obr. 1-3)

- Na nastavovanie otočného stola (19) sa musí nachádzať aretačná páčka (20) v najvyššej polohe. Až potom sa môže nastavovať otočný stôl, pričom musí byť stlačené uvoľňovacie tlačidlo (21). (porovnaj obr. 5)
- Otočný stôl (19) a ukazovateľ (22) otočiť na želaný uhol na stupnici (23).
- Píla má aretované polohy pri  $-45^\circ$ ,  $-30^\circ$ ,  $-22,5^\circ$ ,  $-15^\circ$ ,  $0^\circ$ ,  $15^\circ$ ,  $22,5^\circ$ ,  $30^\circ$  a  $45^\circ$ , na ktorých otočný stôl (19) počuteľne zaskočí. Hneď ako otočný stôl zaskočí, musí sa táto poloha dodatočne zafixovať stlačením aretačnej páčky (20).
- Ak je potrebné nastaviť iné uhly, zafixuje sa otočný stôl (19) len pomocou aretačnej páčky (20).
- Ľahkým zatlačením hlavy stroja (4) smerom nadol a súčasným vytiahnutím poistného čapu (30) z držiaka motora, sa píla odistí z dolnej polohy.
- Hlavu stroja (4) otočte nahor.
- Hlavu stroja (4) je možné nakloniť doľava o max.  $45^\circ$  stupňov po uvoľnení aretačnej páčky (26). Po dosiahnutí požadovaného uhlu na ukazovateli (24) na stupnici (25) znovu zafixovať hlavu stroja (4) pomocou aretačnej rukoväte (26).
- Na zabezpečenie bezpečného postavenia píly prestavte nastaviteľnú podstavcovú nohu (17) otáčaním tak, aby bola píla vo vodorovnej polohe a stála stabilne.
- Hlavu stroja (4) je možné posúvať pomocou ťahovej funkcie dopredu a dozadu. Aby sa ťahová funkcia deaktivovala, môžu sa vodiace lišty zafixovať v určitej polohe pomocou aretačnej skrutky (29).

### 5.4 Jemné doladenie nastavenia dorazovej lišty (obr. 6, 7)

- Hlavu stroja (4) spustiť smerom nadol a zafixovať ju pomocou poistného čapu (30).
- Otočný stôl (19) zafixovať v polohe  $0^\circ$ .
- Nastaviť  $90^\circ$  uhol dorazu (a) medzi pilovým kotúčom (7) a dorazovou lištou (13).
- Uvoľniť nastavovacie skrutky (44) pomocou skrutkovača na skrutky s vnútorným šesťhranom, nastaviť dorazovú lištu (13) na  $90^\circ$  voči pilovému kotúču (7) a znovu dotiahnuť nastavovacie skrutky (44).
- Dorazový uholník (a) a kľúč na skrutky s vnútorným šesťhranom 5 mm nie sú v objeme dodávky.

### 5.5 Jemné doladenie nastavenia uhlového dorazu pre kapovací rez $90^\circ$ (obr. 8, 9)

- Hlavu stroja (4) spustiť smerom nadol a zafixovať ju pomocou poistného čapu (30).
- Otočný stôl (19) zafixovať v polohe  $0^\circ$ .
- Povolíť aretačnú rukoväť (26) a pomocou rukoväte (1) nakloniť hlavu stroja (4) doprava na  $0^\circ$ .
- Nastaviť  $90^\circ$  uhol dorazu (a) medzi pilovým kotúčom (7) a otočným stolom (19).
- Povolíť poistnú maticu (37) a otáčať nastavovaciu skrutku (35) dovtedy, kým nebude uhol medzi pilovým kotúčom (7) a otočným stolom (19) mať  $90^\circ$ .
- Na zafixovanie tohto nastavenia znovu dotiahnuť poistnú maticu (37).
- Nakoniec skontrolujte pozíciu ukazovateľa (24). V prípade, že je to potrebné, povolíť ukazovateľ pomocou krížového skrutkovača, nastaviť na uhlovej stupnici (25) polohu  $0^\circ$  a ukazovateľ znovu zafixovať.
- Dorazový uholník (a) a krížový skrutkovač nie sú v objeme dodávky.

### 5.6 Jemné doladenie nastavenia uhlového dorazu pre šikmý rez $45^\circ$ (obr. 8, 10)

- Hlavu stroja (4) spustiť smerom nadol a zafixovať ju pomocou poistného čapu (30).
- Otočný stôl (19) zafixovať v polohe  $0^\circ$ .
- Povolíť aretačnú rukoväť (26) a pomocou rukoväte (1) nakloniť hlavu stroja (4) doľava na  $45^\circ$ .
- Nastaviť uhol dorazu (b) medzi pilovým kotúčom (7) a otočným stolom (19) na  $45^\circ$ .
- Povolíť poistnú maticu (37) a otáčať nastavovaciu skrutku (36) dovtedy, kým nebude uhol medzi pilovým kotúčom (7) a otočným stolom (19) presne  $45^\circ$ .
- Na zafixovanie tohto nastavenia znovu dotiahnuť poistnú maticu.
- Dorazový uholník (b) nie je v objeme dodávky.

## 6. Obsluha

**Výstraha!** Posuvná dorazová lišta (14) sa musí zafixovať na  $90^\circ$ - kapovacie rezy do vnútornej polohy:

- Otvorte aretačnú rukoväť (15) posuvnej dorazovej lišty a posuňte posuvnú dorazovú lištu smerom dovnútra.
- Posuvná dorazová lišta (14) sa musí zaaretovať tak ďaleko pred maximálnou vnútornou polohou, aby bol odstup medzi

dorazovou lištou (14) a pílovým kotúčom (7) maximálne 5 mm.

- Pred rezaním skontrolujte, aby nemohlo dôjsť ku kolízii medzi dorazovou lištou a pílovým kotúčom.
- Znovu dotiahnuť aretačnú rukoväť (15).

**Výstraha!** Posuvná dorazová lišta (14) sa musí v prípade šikmých rezov 0°-45° (s naklonenou hlavou stroja (4) alebo s otočným stolom s uhlovým nastavením) zafixovať vo vonkajšej pozícii:

- Otvorte aretačnú rukoväť (15) posuvnej dorazovej lišty a posuňte posuvnú dorazovú lištu smerom von.
- Posuvná dorazová lišta (14) sa musí zaaretovať tak ďaleko pred maximálnou vnútornou polohou, aby bol odstup medzi dorazovou lištou (14) a pílovým kotúčom (7) maximálne 5 mm.
- Pred rezaním skontrolujte, aby nemohlo dôjsť ku kolízii medzi dorazovou lištou a pílovým kotúčom.
- Znovu dotiahnuť aretačnú rukoväť (15).

#### 6.1 Kapovací rez 90° a otočný stôl 0° (obr. 1-3, 11)

Pri šírkach rezu do cca 100 mm je možné zafixovať ťahaciu funkciu píly pomocou aretačnej skrutky pre ťahové vedenie (29) v zadnej polohe. Ak by mala byť šírka rezu väčšia ako 100 mm, je potrebné dbať na to, aby bola aretačná skrutka pre ťahové vedenie (29) voľná a aby bola hlava stroja (4) pohyblivá.

- Uvedte hlavu stroja (4) do hornej polohy.
- Hlavu stroja (4) posuňte pomocou rukoväte (1) dozadu a v prípade potreby ju v tejto polohe zafixujte (v závislosti od šírky rezu).
- Umiestnite rezané drevo na dorazovú lištu (13) a na otočný stôl (19).
- Materiál upevníť pomocou upínacieho prípravku (8) na pevne stojacom pílovom stole (18), aby sa tak zabránilo posúvaniu obrobku počas procesu rezania.
- Stlačte odisťovací gombík (3) za účelom uvoľnenia vypínača zap/vyp (2).
- Stlačiť vypínač zap/vyp (2) a motor sa zapne.
- Pri zafixovanom ťahovom vedení: Hlavu stroja (4) rovnomerne a s ľahkým tlakom posúvať pomocou rukoväte (1) smerom nadol, kým pílový kotúč (7) neprereže obrobok.
- Pri nezafixovanom ťahovom vedení: Hlavu stroja (4) potiahnuť celkom dopredu a potom prostredníctvom rukoväte (1) rovnomerne a pod ľahkým tlakom nechať klesnúť celkom nadol. Teraz hlavu stroja (4) pomaly a rovno-

merne posunúť celkom dozadu, kým pílový kotúč (7) úplne neprereže obrobok.

- Po skončení procesu rezania uviesť hlavu stroja (4) späť do hornej pokojovej polohy a pustiť vypínač zap/vyp (2).

**Pozor!** Vratná pružina vracia stroj automaticky späť nahor, to znamená nepúšťať rukoväť (1) hneď po skončení rezania, ale pohybovať hlavou stroja (4) pomaly a s ľahkým protitlakom smerom nahor.

#### 6.2 Kapovací rez 90° a otočný stôl 0°-45° (obr. 1-3, 12)

Pomocou kapovacej píly je možné vykonávať kapovacie rezy 0°- 45° doľava a 0° - 45° doprava voči dorazovej lište.

- Hlavu stroja (4) otočte nahor.
- Aretačnú páčku (20) dať do najvyššej polohy, aby bolo možné prestaviť otočný stôl.
- So stlačenou uvoľňovacou rukoväťou (21) otočiť otočný stôl (19) a ukazovateľ (22) na požadovaný uhol na stupnici (23).
- Stlačením aretačnej páčky (20) smerom nadol sa otočný stôl (19) zafixuje.
- Rez vykonať tak, ako je uvedené v bode 6.1.

#### 6.3 Šikmý rez 0°- 45° a otočný stôl 0° (obr. 1-3, 13)

Pomocou kapovacej píly je možné vykonávať šikmé rezy smerom doľava pod uhlom -0°-45° ku pracovnej ploche.

- Uviesť hlavu stroja (4) do hornej polohy.
- Otočný stôl (19) zafixovať v polohe 0°.
- Povoľiť aretačnú rukoväť (26) a nakloniť hlavu stroja (4) doľava na želanú uhlovú mieru ukazovateľa (24) na stupnici (25). Potom aretačnú rukoväť (26) znovu zafixovať.
- Rez vykonať tak, ako je uvedené v bode 6.1.

#### 6.4 Šikmý rez 0°- 45° a otočný stôl 0°-45° (obr. 1-3, 14)

Pomocou kapovacej píly je možné vykonávať šikmé rezy smerom doľava pod uhlom 0-45° k pracovnej ploche, so súčasným nastavením otočného stola k dorazovej lište od 0°-45° doľava resp. 0°-45° doprava (dvojité šikmý rez).

- Uviesť hlavu stroja (4) do hornej polohy.
- Aretačnú páčku (20) dať do najvyššej polohy, aby bolo možné prestaviť otočný stôl.
- So stlačenou uvoľňovacou rukoväťou (21) otočiť otočný stôl (19) a ukazovateľ (22) na požadovaný uhol na stupnici (23).
- Stlačením aretačnej páčky (20) smerom nadol sa otočný stôl (19) zafixuje.
- Povoľiť aretačnú rukoväť (26) a nakloniť hla-



vu stroja (4) dol'ava na želanú uhlovú mieru ukazovateľa (24) na stupnici (25). Potom aretačnú rukoväť (26) znovu zafixovať.

- Rez vykonať tak, ako je uvedené v bode 6.1.

### 6.5 Obmedzenie hĺbky rezu (obr. 15)

- Obmedzenie hĺbky rezu sa môže aktivovať pomocou skrutky (34).
- Za týmto účelom uvoľniť skrutku (34) pomocou krížového skrutkovača tak, aby bola dorazová platňa pohyblivá. Následne posunúť dorazovú platňu (33) čo najviac smerom k pílovému kotúču a skrutku (34) znovu zaskrutkovať.
- Pomocou ryhovanej skrutky (31) sa teraz môže plynulo nastaviť hĺbka rezu. Pritom je potrebné uvoľniť poistnú maticu (32) a nastaviť požadovanú hĺbku rezu ťahovaním alebo povoľovaním ryhovanej skrutky (31). Následne znovu dotiahnuť poistnú maticu (32) na skrutku (31).
- Skontrolujte nastavenie pomocou skúšobného rezu.
- Krížový skrutkovač nie je súčasťou dodávky.

### 6.6 Vrecko na zachytávanie triesok (obr. 2)

Píla je vybavená záchytným vreckom (27) na triesky.

Vrecko na triesky (27) je možné vyprázdniť po otvorení zipsu na jeho spodnej strane.

### 6.7 Výmena pílového kotúča (obr. 1, 16)

- Pred výmenou pílového kotúča: Vytiahnuť kábel zo siete!
- Pri výmene pílového kotúča používajte rukavice, aby ste zabránili zraneniam!
- Nakloňte hlavu stroja (4) smerom nahor.
- Jednou rukou zatlačte blokovanie pílového hriadeľa (5) a druhou rukou nasadte kľuč na skrutky s vnútorným šesťhranom (45) na prírubovú skrutku (38). Po max. jednej otáčke by malo blokovanie pílového hriadeľa (5) zaskočiť.
- Teraz s trochu väčšou silou povolte prírubovú skrutku (38) v smere hodinových ručičiek.
- Prírubovú skrutku (38) úplne odskrutkujte a vyberte podložku (40) ako aj vonkajšiu prírubu (39).
- Pílový kotúč (7) vyberte z vnútornej príruby a stiahnite ho smerom nadol. Za týmto účelom posuňte nahor ochranu pílového listu (6) tak, aby bol pílový kotúč prístupný.
- Prírubovú skrutku (38), podložku (40), vonkajšiu prírubu (39) a vnútornú prírubu dôkladne vyčistite.

- Pri vkladaní nového pílového kotúča (7) postupujte v obrátenom poradí a pevne ho dotiahnite.
- Pozor! Rezná šikmina zubov, t.j. smer otáčania pílového kotúča (7), sa musí zhodovať so smerom šípky na píle.
- Predtým, ako začnete s pílou znovu pracovať, je potrebné preskúšať funkčnosť ochranných zariadení.
- Výstraha! Po každej výmene pílového kotúča skontrolujte, či sa ochrana pílového kotúča (6) otvára a znovu zatvára podľa požiadaviek. Dodatočne skontrolujte, či sa pílový kotúč (7) pohybuje voľne v rámci ochrany pílového kotúča (6).
- Výstraha! Po každej výmene pílového kotúča skontrolovať, či sa pílový kotúč vo zvislej polohe ako aj naklonený na 45° voľne pretáča v stolnej vložke (16).
- Výstraha! Defektná alebo poškodená stolná vložka (16) sa musí neodkladne vymeniť. Za týmto účelom odskrutkujte krížové skrutky v stolnej vložke (16) a vyberte stolnú vložku von z pevne stojaceho pílového stola (18). Namontujte novú stolnú vložku (16) v opačnom poradí.
- Výstraha! Výmena a nastavenie pílového kotúča (7) sa musia vykonať podľa predpisov.

### 6.8 Transport (obr. 1-3, 17)

- Stlačiť aretačnú páčku (20) nadol, aby sa zafixoval otočný stôl (19).
- Pomocou stupnice (25) zabezpečte, aby bol uhol pre šikmé rezy 90°. Okrem toho sa musí zafixovať hlava stroja (4) pomocou aretačnej rukoväte (26).
- Zatlačte hlavu stroja (4) dozadu a zafixovať pomocou poistného čapu (30). Píla je tak zablokovaná v spodnej polohe.
- Zafixovať ťahovú funkciu píly pomocou aretačnej skrutky pre ťahové vedenie (29) v zadnej polohe.
- Stroj prenášajte za transportnú rukoväť (43) (v prípade výr. č. 43.003.80 nie je súčasťou dodávky).
- Prístroj prenášajte za pevne stojaci pílový stôl (18).
- Na opätovné zmontovanie stroja postupujte podľa bodu 5.3.

### 6.9 Prevádzka lasera (obr. 1, 18)

**Zapnutie:** Prepnete vypínač zap/vyp pre laser (42) do polohy „\*“, aby ste laser (41) zapli. Na opracovávaný obrobok sa premieta laserová čiara, ktorá ukazuje presné vedenie rezu.

**Vypnutie:** Prepnete vypínač zap/vyp laseru (42) do polohy „OFF“.

## 7. Výmena sieťového prípojného vedenia

### Nebezpečenstvo!

V prípade poškodenia sieťového prípojného vedenia prístroja sa musí vedenie vymeniť výrobcom alebo jeho zákazníckym zastúpením alebo podobne kvalifikovanou osobou, aby sa zabránilo rizikám.

## 8. Čistenie, údržba a objednanie náhradných dielov

### Nebezpečenstvo!

Pred všetkými údržbovými a čistiacimi prácami vytiahnite kábel zo siete.

### 8.1 Čistenie

- Udržujte ochranné zariadenia, vzduchové otvory a kryt motora vždy v čistom stave bez prachu a nečistôt. Utrite prístroj čistou utierkou alebo ho vyčistite vyfúkaním stlačeným vzduchom pri nastavení na nízky tlak.
- Odporúčame, aby ste prístroj čistili priamo po každom použití.
- Čistíte prístroj pravidelne pomocou vlhkej utierky a malého množstva tekutého mydla. Nepoužívajte žiadne agresívne čistiace prostriedky ani riedidlá; tieto prostriedky by mohli napadnúť umelohmotné diely prístroja. Dbajte na to, aby sa do vnútra prístroja nedostala voda. Vniknutie vody do elektrického prístroja zvyšuje riziko úrazu elektrickým prúdom.

### 8.2 Uhlíkové kefký

Pri nadmernej tvorbe iskier nechajte uhlíkové kefký na prístroji skontrolovať odborným elektrikárom.

**Nebezpečenstvo!** Uhlíkové kefký smú byť vymieňané len odborným elektrikárom.

### 8.3 Údržba

- Vo vnútri prístroja sa nenachádzajú žiadne ďalšie diely vyžadujúce údržbu.
- Všetky pohyblivé časti je potrebné premazať v pravidelných časových intervaloch.

### 8.4. Objednávanie náhradných dielov a príslušenstva:

Pri objednávaní náhradných dielov je potrebné uviesť nasledovné údaje:

- Typ prístroja
- Výrobné číslo prístroja
- Identifikačné číslo prístroja
- Číslo potrebného náhradného dielu

Aktuálne ceny a informácie nájdete na stránke [www.isc-gmbh.info](http://www.isc-gmbh.info)



**Tip! Pre dobré výsledky práce odporúčame kvalitné príslušenstvo značky **kwb** ! [www.kwb.eu](http://www.kwb.eu)**  
welcome@kwb.eu

## 9. Likvidácia a recyklácia

Prístroj sa nachádza v obale za účelom zabránenia poškodeniu pri transporte. Tento obal je vyrobený zo suroviny a tým pádom je ho možné znovu použiť alebo sa môže dať do zberu na recykláciu surovín. Prístroj a jeho príslušenstvo sa skladajú z rôznych materiálov, ako sú napr. kovy a plasty. Poškodené prístroje nepatria do domového odpadu. Prístroj by sa mal odovzdať k odbornej likvidácii na príslušnom zbernom mieste. Pokiaľ Vám nie je známe takéto zberné miesto, informujte sa prosím na miestnej samospráve.

## 10. Skladovanie

Skladujte prístroj a jeho príslušenstvo na tmavom, suchom a nezamrzajúcom mieste mimo dosahu detí. Optimálna teplota pre skladovanie je medzi 5 až 30 °C. Skladujte tento elektrický prístroj v originálnom balení.



Len pre krajiny EÚ

Neodstraňujte elektrické prístroje ako domový odpad!

Podľa Európskej smernice 2012/19/ES o odpade z elektrických a elektronických zariadení (OEEZ) a v súlade s národnými právnymi predpismi sa musia použité elektronické prístroje odovzdať do triedeného zberu a musí sa zabezpečiť ich špecifické spracovanie v súlade s ochranou životného prostredia (recyklácia).

Recyklačná alternatíva k výzve na spätné zaslanie výrobku:

Majiteľ elektrického prístroja je alternatívne namiesto spätnej zásielky povinný spolupracovať pri riadnej recyklácii prístroja v prípade vzdania sa jeho vlastníctva. Starý prístroj môže byť za týmto účelom taktiež prenechaný zbernému miestu, ktoré vykoná odstránenie v zmysle národného zákona o recyklácii a odpadovom hospodárstve. Netýka sa to dielov príslušenstva, priložených k starým prístrojom a pomocných prostriedkov bez elektronických komponentov.

Dodatočná tlač alebo iné reprodukovanie dokumentácie a sprievodných dokladov výrobkov, taktiež ich častí, je prípustná len s výslovným súhlasom spoločnosti iSC GmbH.

Technické zmeny vyhradené

- Výrobok spĺňa požiadavky smernice EN 61000-3-11 a podlieha zvláštnym podmienkam pre pripojenie. To znamená, že nie je prípustné používanie na ľubovoľných prípojných bodoch.
- Prístroj môže pri nepriaznivých sieťových podmienkach viesť k prechodným výkyvom napätia.
- Výrobok je výhradne určený len pre používanie na takých prípojných bodoch, ktoré
  - a) neprekračujú maximálnu prípustnú sieťovú impedanciu  $Z$ , alebo
  - b) majú hodnotu permanentnej elektrickej zaťažiteľnosti siete minimálne 100 A na každú fázu.
- Ako prevádzkovateľ musíte zabezpečiť, v prípade potreby po konzultácii s Vaším dodávateľom elektrickej energie, aby Váš prípojný bod, na ktorom chcete používať tento výrobok, spĺňal jeden z oboch uvedených požiadaviek a) alebo b).

## Servisné informácie

Vo všetkých krajinách uvedených na záručnom liste máme kompetentných servisných partnerov, ktorých kontakty je možné prevziať zo záručného listu. Sú Vám k dispozícii pre akékoľvek servisné požiadavky ako opravy, objednávanie náhradných a opotrebovaných dielov alebo nákup spotrebných materiálov.

Je potrebné dbať na to, že v prípade tohto výrobku podliehajú nasledujúce diely bežnému pracovnému alebo prirodzenému opotrebeniu, resp. sú nasledujúce diely považované za spotrebný materiál.

Kategória	Príklad
Diely podliehajúce opotrebeniu*	Uhlíkové kefy
Spotrebný materiál / spotrebné diely*	Pílový kotúč
Chýbajúce diely	

\* nie je bezpodmienečne obsiahnuté v objeme dodávky!

V prípade nedostatkov alebo chýb Vás prosíme, aby ste príslušnú chybu nahlásili na adrese [www.isc-gmbh.info](http://www.isc-gmbh.info). Prosím, dbajte na presný popis chyby a odpovedzte pritom v každom prípade na nasledujúce otázky:

- Fungoval prístroj predtým alebo bol od začiatku chybný?
- Všimli ste si niečo pred vyskytnutím poruchy (symptóm pred poruchou)?
- Aké chybné funkcie podľa Vás prístroj vykazuje (hlavný symptóm)?  
Popíšte túto chybnú funkciu.

## Záručný list

Vážená zákazníčka, vážený zákazník, naše výrobky podliehajú prísnej kontrole kvality. V prípade, že nebude prístroj napriek tomu bezchybne fungovať, je nám to veľmi ľúto a prosíme Vás, aby ste sa obrátili na našu servisnú službu na adrese uvedenej na tomto záručnom liste. Radi Vám budeme k dispozícii taktiež telefonicky na uvedenom servisnom telefónnom čísle. Pre uplatnenie nárokov na záručné plnenie platia nasledujúce podmienky:

1. Tieto záručné podmienky sa týkajú výlučne štandardných spotrebiteľov, t.j. takých osôb, ktoré tento výrobok nechcú používať na účely v rámci svojich remeselníckych činností ani na iné samostatne zárobkové činnosti. Tieto záručné podmienky upravujú dodatočné záručné plnenia, ktoré nižšie uvedený výrobca poskytuje kupujúcim svojich nových prístrojov dodatočne k zákonnej záruke. Vaše zákonné nároky na záruku nie sú touto zárukou dotknuté. Naše záručné plnenie je pre Vás zadarmo.
2. Záručné plnenie sa vzťahuje výlučne len na nedostatky na Vami zakúpenom novom prístroji nižšie uvedeného výrobcu, ktoré sú spôsobené chybami materiálu alebo výrobnými chybami, a podľa nášho uváženia sa obmedzuje na odstránenie týchto nedostatkov na prístroji alebo výmenu prístroja. Prosím, dbajte na to, že naše prístroje neboli svojim určením konštruované na profesionálne, remeselnícke ani odborné použitie. Táto záručná zmluva sa preto neuzatvára, ak sa prístroj počas záručnej doby používal v profesionálnych, remeselníckych alebo priemyselných prevádzkach, alebo ak bol vystavený namáhaniu rovnocennému s takýmto použitím.
3. Z našej záruky sú vylúčené:
  - Škody na prístroji, ktoré boli spôsobené nedodržaním montážneho návodu alebo na základe neodbornej inštalácie, nedodržaním návodu na použitie (ako napr. pripojením na nesprávne sieťové napätie alebo druh prúdu) alebo nedodržaním pokynov pre údržbu a bezpečnostných pokynov alebo vystavením prístroja abnormálnym poveternostným podmienkam alebo nedostatočnou starostlivosťou a údržbou.
  - Škody na prístroji, ktoré boli spôsobené zneužívaním alebo nesprávnym používaním (ako napr. preťaženie prístroja alebo použitie neprípustných pracovných nástrojov alebo príslušenstva), vniknutím cudzích telies do prístroja (ako napr. piesok, kamene alebo prach, prepravné poškodenia), použitím násilia alebo cudzieho pôsobenia (napr. škody spôsobené pádom).
  - Škody na prístroji alebo na častiach prístroja, ktoré zodpovedajú príslušnému pracovnému, bežnému alebo inému prirodzenému opotrebeniu.
4. Doba záruky je 24 mesiacov a začína plynúť od dátumu zakúpenia prístroja. Nároky na záruku sa musia uplatniť pred koncom uplynutia záručnej doby do dvoch týždňov od zistenia nedostatku. Uplatnenie nárokov na záruku po uplynutí záručnej doby je vylúčené. Oprava alebo výmena prístroja nevedie k predĺženiu záručnej doby ani nedochádza na základe tohto plnenia ku vzniku novej záručnej doby pre prístroj ani pre akékoľvek inštalované náhradné diely. To platí taktiež pri použití miestneho servisu.
5. Pre uplatnenie Vášho nároku, prosím nahláste defektný prístroj na adrese: [www.isc-gmbh.info](http://www.isc-gmbh.info). Prosíme, aby ste mali k dispozícii účtenku alebo iné doklady o zakúpení nového prístroja. Prístroje, ktoré budú zaslané bez príslušných dokladov alebo bez typového štítku, budú vylúčené zo záručného plnenia kvôli nedostatočnej možnosti identifikácie. Ak spadá defekt prístroja pod naše záručné plnenie, dostanete obratom naspäť opravený alebo nový prístroj.

Samozrejme Vám radi opravíme nedostatky na prístroji na Vaše náklady, ak tieto nedostatky nespádajú alebo už nespádajú do rozsahu záruky. Prosím, pošlite nám v takom prípade prístroj na našu servisnú adresu.

Ohľadne opotrebovaných, spotrebných a chýbajúcich dielov poukazujeme na obmedzenia tejto záruky podľa servisných informácií uvedených v tomto návode na obsluhu.

- D** erkl art folgende Konformit t gem B EU-Richtlinie und Normen f r Artikel
- GB** explains the following conformity according to EU directives and norms for the following product
- F** d clare la conformit  suivante selon la directive CE et les normes concernant l'article
- I** dichiara la seguente conformit  secondo la direttiva UE e le norme per l'articolo
- NL** verklaart de volgende overeenstemming conform EU richtlijn en normen voor het product
- E** declara la siguiente conformidad a tenor de la directiva y normas de la UE para el art culo
- P** declara a seguinte conformidade, de acordo com as diretiva CE e normas para o artigo
- DK** attesterer folgende overensstemmelse i medf r af EU-direktiv samt standarder for artikel
- S** f rklarar f ljande  verensst mmelse enl. EU-direktiv och standarder f r artikeln
- FIN** vakuuttaa, ett  tuote t ytt t  EU-direktiivin ja standardien vaatimukset
- EE** t endab toote vastavust EL direktiivile ja standarditele
- CZ** vyd v  n sleduj ci prohl sen  o shod  podle sm rnice EU a norem pro v robek
- SLO** potrjuje slede o skladnost s smernico EU in standardi za izdelek
- SK** vyd v  nasleduj ce prehl senie o zhode podl'a smernice EU a noriem pre v robok
- H** a c kkekhez az EU-ir nyvonal  s Norm k szerint a k vetkez  konformit st jelenti ki
- PL** deklaruje zgodno c wymienionego poniżej artykułu z nast puj cymi normami na podstawie dyrektywy WE.
- BG** декларира съответното съответствие съгласно Директива на ЕС и норми за артикул
- LV** paskaidro š du atbilst bu ES direkt vai un standartiem
- LT** apib dina š  atitikim  EU reikalavimams ir prek s normoms
- RO** declar  urm toarea conformitate conform directivei UE și normelor pentru articolul
- GR** δηλώνει την ακόλουθη συμμόρφωση σύμφωνα με την Οδηγία ΕΚ και τα πρότυπα για το προϊόν
- HR** potvrđuje sljedeću usklađenost prema smjernicama EU i normama za artikl
- BIH** potvrđuje sljedeću usklađenost prema smjernicama EU i normama za artikl
- RS** potvrđuje sledeću usklađenost prema smernicama EZ i normama za artikal
- RUS** следующим удостоверяется, что следующие продукты соответствуют директивам и нормам ЕС
- UKR** проголошує про зазначену нижче відповідність виробу директивам та стандартам ЄС на виріб
- MK** ja izjavuva slednata soobrznost согласно EU-директивата и нормите за артикли
- TR** Ürünü ile ilgili AB direktifleri ve normları gereğince a ağında a ıklanan uygunluğ  belirtir
- N** erkl rer f lgende samsvar i henhold til EU-direktivet og standarder for artikkel
- IS** L syr uppfyllingu EU-reglna og annarra sta la v ru

Zug-, Kapp- und Gehrungss ge TC-SM 216 (Einhell)

- 2014/29/EU
- 2005/32/EC\_2009/125/EC
- (EU)2015/1188
- 2014/35/EU
- 2006/28/EC
- 2014/30/EU
- 2014/32/EU
- 2014/53/EU
- 2014/68/EU
- (EU)2016/426
- (EU)2016/425
- 2011/65/EU\_(EU)2015/863
- 2006/42/EC
- Annex IV  
Notified Body:  
Reg. No.:
- 2000/14/EC\_2005/88/EC
- Annex V
- Annex VI  
Noise: measured  $L_{WA} = dB (A)$ ; guaranteed  $L_{WA} = dB (A)$   
 $P = KW$ ;  $L/\varnothing = cm$   
Notified Body:
- 2012/46/EU\_(EU)2016/1628  
Emission No.:

Standard references: EN 62841-1; EN 62841-3-9; EN 60825-1; EN 55014-1; EN 55014-2; EN 61000-3-2; EN 61000-3-11

Landau/Isar, den 13.05.2020

Andreas Weichselgartner/General-Manager

Dong/Product-Management

First CE: 18  
Art.-No.: 43.003.80 I.-No.: 11018  
Subject to change without notice

Archive-File/Record: NAPR016865  
Documents registrar: Korbinian Wasmeier  
Wiesenweg 22, D-94405 Landau/Isar

- D** erkl rt folgende Konformit t gem B EU-Richtlinie und Normen f r Artikel
- GB** explains the following conformity according to EU directives and norms for the following product
- F** d clare la conformit  suivante selon la directive CE et les normes concernant l'article
- I** dichiara la seguente conformit  secondo la direttiva UE e le norme per l'articolo
- NL** verklaart de volgende overeenstemming conform EU richtlijn en normen voor het product
- E** declara la siguiente conformidad a tenor de la directiva y normas de la UE para el art culo
- P** declara a seguinte conformidade, de acordo com as diretiva CE e normas para o artigo
- DK** attesterer folgende overensstemmelse i medf r af EU-direktiv samt standarder for artikel
- S** f rklarar f ljande  verensst mmelse enl. EU-direktiv och standarder f r artikeln
- FIN** vakuuttaa, ett  tuote t ytt t  EU-direktiivin ja standardien vaatimukset
- EE** t endab toote vastavust EL direktiivile ja standarditele
- CZ** vyd v  n sleduj ci prohl sen  o shod  podle sm rnice EU a norem pro v robek
- SLO** potrjuje slede o skladnost s smernico EU in standardi za izdelek
- SK** vyd v  n sleduj ce prehl senie o zhode podl'a smernice EU a noriem pre v robok
- H** a c kkekhez az EU-ir nyvonal  s Norm k szerint a k vetkez  konformit st jelenti ki
- PL** deklaruje zgodno c wymienionego poniżej artykułu z nast puj cymi normami na podstawie dyrektywy WE.
- BG** deklariра съответното съответствие съгласно Директива на ЕС и норми за артикул
- LV** paskaidro š du atbilst bu ES direkt vai un standartiem
- LT** apib dina šj atitikim  EU reikalavimams ir prek s normoms
- RO** declar  urm toarea conformitate conform directivei UE și normelor pentru articolul
- GR** δηλώνει την ακόλουθη συμμόρφωση σύμφωνα με την Οδηγία ΕΚ και τα πρότυπα για το προϊόν
- HR** potvrđuje sljedeću usklađenost prema smjernicama EU i normama za artikl
- BIH** potvrđuje sljedeću usklađenost prema smjernicama EU i normama za artikl
- RS** potvrđuje sledeću usklađenost prema smernicama EZ i normama za artikal
- RUS** следующим удостоверяется, что следующие продукты соответствуют директивам и нормам ЕС
- UKR** проголошує про зазначену нижче відповідність виробу директивам та стандартам ЄС на виріб
- MK** ja izjavuva slednata soobrznost согласно EU-директивата и нормите за артикли
- TR** Ürünü ile ilgili AB direktifleri ve normları gereğince a ağında a ıklanan uygunluğ  belirtir
- N** erkl rer f lgende samsvar i henhold til EU-direktivet og standarder for artikkel
- IS** L syr uppfyllingu EU-reglna og annarra sta la v ru

Zug-, Kapp- und Gehrungss ge TC-SM 254 (Einhell)

- 2014/29/EU
- 2005/32/EC\_2009/125/EC
- (EU)2015/1188
- 2014/35/EU
- 2006/28/EC
- 2014/30/EU
- 2014/32/EU
- 2014/53/EU
- 2014/68/EU
- (EU)2016/426
- (EU)2016/425
- 2011/65/EU\_(EU)2015/863
- 2006/42/EC
- Annex IV  
Notified Body:  
Reg. No.:
- 2000/14/EC\_2005/88/EC
- Annex V
- Annex VI  
Noise: measured  $L_{WA} = dB (A)$ ; guaranteed  $L_{WA} = dB (A)$   
 $P = KW$ ;  $L/\varnothing = cm$   
Notified Body:
- 2012/46/EU\_(EU)2016/1628  
Emission No.:

Standard references: EN 62841-1; EN 62841-3-9; EN 60825-1;  
EN 55014-1; EN 55014-2; EN 61000-3-2; EN 61000-3-11

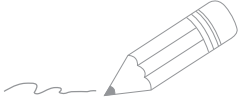
Landau/Isar, den 13.05.2020

Andreas Weichselgartner/General-Manager

Dong/Product-Management

First CE: 18  
Art.-No.: 43.003.85 I.-No.: 11018  
Subject to change without notice

Archive-File/Record: NAPR016866  
Documents registrar: Korbinian Wasmeier  
Wiesenweg 22, D-94405 Landau/Isar



A series of horizontal lines for writing, starting from the pencil tip and extending across the width of the page. The lines are evenly spaced and cover most of the page's vertical space.





A series of horizontal lines for writing, starting from the top right and extending down to the bottom of the page.



EH 07/2020 (02)

