

ⓔ **Manual de instrucciones
Calentador cerámico a gas**

Einhell®

Guarde estas instrucciones para futura referencia.

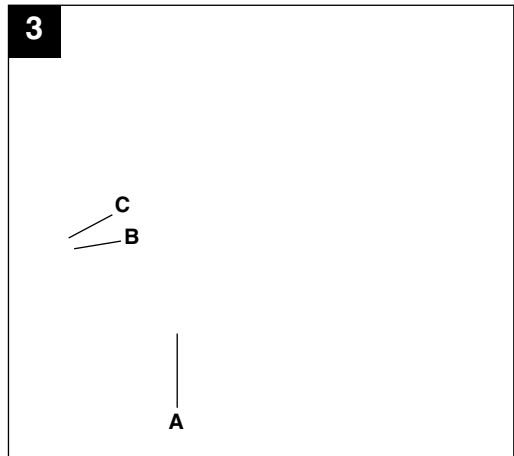
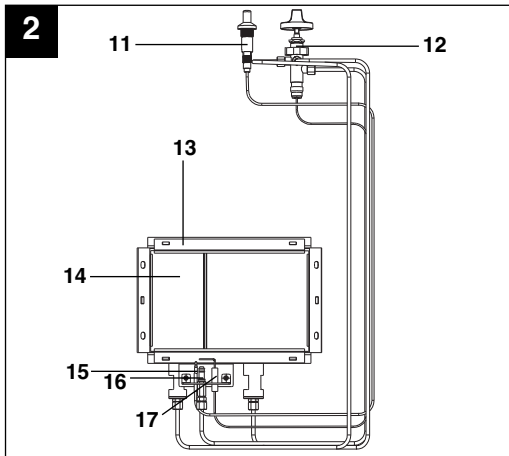
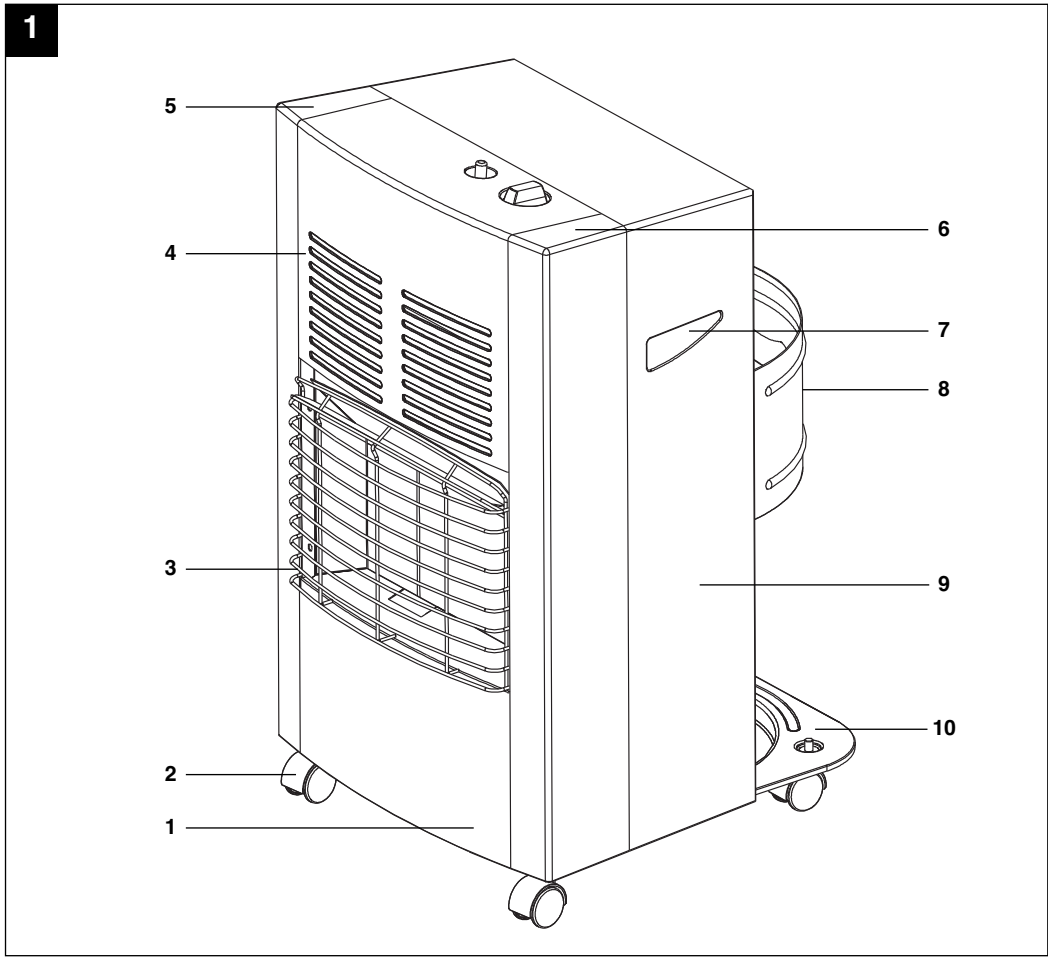
7

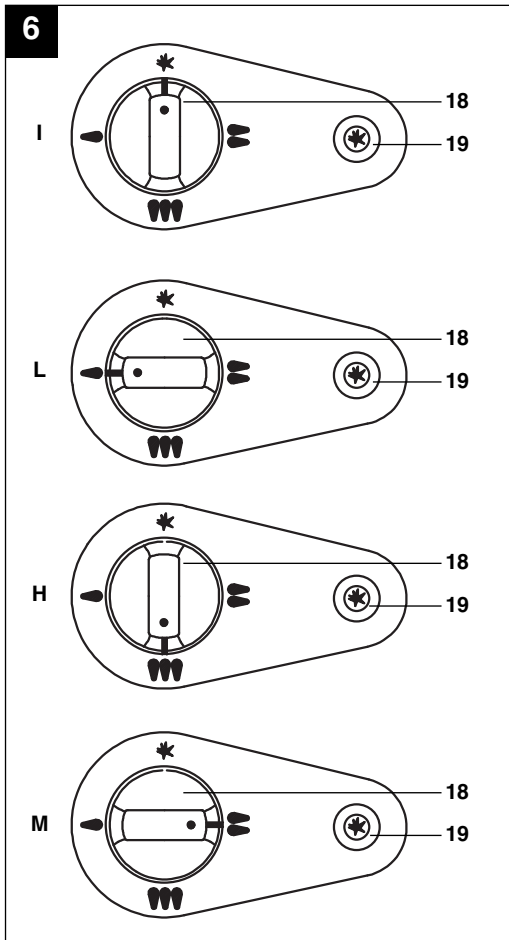
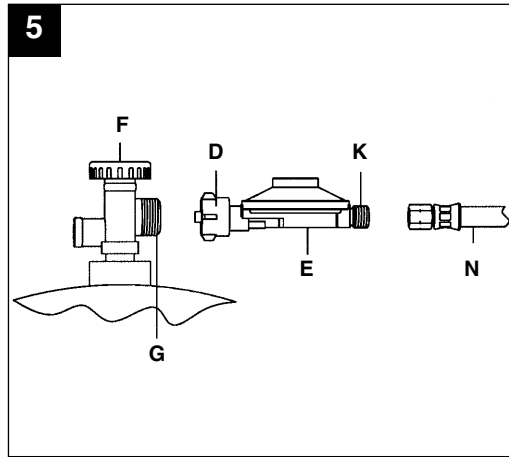
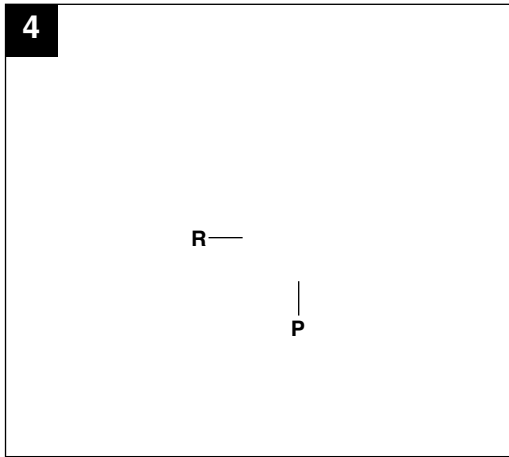


Art.-Nr.: 23.323.35

I.-Nr.: 01019

KGH **4200**





E

Tabla de contenidos

1. Diseño
2. Datos técnicos
3. Ensamblaje
4. Normas de seguridad
5. Conexión a la bombona de gas
6. Sustitución de la bombona de gas
7. Puesta en marcha
8. Apagado
9. Almacenamiento / Cuidado / Reparación / Mantenimiento
10. Embalaje
11. Pedido de piezas de repuesto
12. Solución de problemas

⚠ ¡Importante!

Cuando se utilice el aparato, deben observarse algunas precauciones de seguridad para evitar lesiones y daños.

Por favor, lea el manual de instrucciones y normas de seguridad con el debido cuidado.

Guarde este manual en un lugar seguro, de modo que la información esté disponible en todo momento. Si usted le da el aparato a cualquier otra persona, entregue este manual de instrucciones y normas de seguridad también. No podemos aceptar ninguna responsabilidad por daños o accidentes que se produzcan debido a un incumplimiento de estas instrucciones o las instrucciones de seguridad.

1. Diseño (Fig. 1 / 2)

- 1 Fondo de Carcasa
- 2 Rodillos de Guía
- 3 Rejilla de protección
- 4 Carcasa principal
- 5 Carcasa, parte izquierda
- 6 Carcasa, parte derecha
- 7 Asidero
- 8 Bombonas de gas mantenimiento de la placa
- 9 Carcasa principal
- 10 Base placa, pliegue
- 11 Encendido piezoeléctrico
- 12 Regulador de gas
- 13 Quemador, asidero
- 14 Quemador cerámico
- 15 Disparador Térmico
- 16 Llama de piloto
- 17 Electrodo de encendido piezoeléctrico

2. Datos técnicos

Carga de calor nominal Qn S:	4.2 kW
Bombona de gas:	Camping 5 kg - 11 kg (máx. 13 kg)
Tipo de gas:	Propano, butano o mezclas propano-butano
Consumo de gas G30 (butano):	305 g / h
Consumo de gas G31 (propano):	300 g / h
Encendido:	Encendido piezoeléctrico
Baja liberación de oxígeno	
Código de nacionalidad:	CL
Categoría:	I3B/P

P (mbar):	28-30
Gas:	G30/G31
Adaptador de gas (1/100 mm):	61/86

3. Ensamblaje (Fig. 3/4)

- Notas: Antes de montaje, asegúrese de que haya retirado todos los materiales de embalaje y transporte de los aparatos. Mantener el embalaje y cajas para el transporte alejado de los niños. Compruebe el calentador para detectar signos de daños.
- Si usted sospecha que ha sido dañado, no ensamble o utilice el aparato y póngase en contacto con el servicio de atención al cliente.

1. Pliegue la placa base hacia abajo (A), en la que la bombona de gas se situará.
2. Introduzca los pernos (B) de la carcasa principal a través de los agujeros en la placa base (A).
3. Fije los pernos (C).
4. Fije la placa de retención de gas (Fig. 2 / punto 9) a las ranuras en el lado de la carcasa para este fin.

4. Normas de seguridad

- Leer el manual de instrucciones antes de utilizar el aparato. El aparato debe ser instalado según el cumplimiento de la normativa nacional y como se describe en estas instrucciones.
- Son necesarios para este aparato una manguera con una longitud máxima de 50 cm que cumpla la normativa EN 1763-1 y un regulador de presión que cumpla la normativa EN 12864.
- Si estos no son suministrados con el aparato, pregunte a su proveedor de gas.
- Úsese únicamente en lugares bien ventilados. No usar dentro de vehículos, como las caravanas y autocaravanas.
- No usar en torres de pisos de gran altura, sótanos, cuartos de baño, dormitorios o en las habitaciones con un volumen de menos de 100 m³ y utilizar como calefacción permanente en los salones.
- Las habitaciones en las que el aparato se emplee deberán estar ventiladas y tener aberturas de ventilación de por lo menos 100 cm².
- El calefactor no debe funcionar cerca de otros calentadores (mínimo 1 m de distancia), materiales inflamables o materiales explosivos.
- No coloque objetos sensibles al calor cerca del

E

calentador para evitar que sean dañados por los efectos del calor. Coloque el calentador de modo que la parte delantera del aparato (quemador) mire al centro de la sala o al menos en dirección a la habitación si se usa desde fuera.

- La distancia entre cortinas, sillas, armarios u otros objetos y la parte delantera del aparato debe ser de al menos 2 metros.
- La distancia entre el aparato y las paredes laterales debe ser de al menos 1 m. Nunca opere el aparato utilizando una bombona de gas que esté fuera del compartimiento para la bombona de gas.
- El protector del contacto está diseñado para prevenir riesgos de incendio y quemaduras, no eliminar ninguna parte del protector del contacto.

NO OFRECE PROTECCIÓN COMPLETA PARA LOS NIÑOS PEQUEÑOS O PERSONAS DÉBILES.

- En el caso de una fuga, cierre la válvula de corte en la bombona de de gas de inmediato.

4.1. Instrucciones de seguridad adicionales

- Este aparato debe estar conectado y la bombona de gas almacenada, de acuerdo con la normativa vigente.
- No mueva el aparato cuando esté en funcionamiento.
- Antes de mover el aparato, cierre la válvula de la bombona de gas líquido o el regulador de presión.
- Los tubos conductores deben ser sustituidos dentro de los períodos especificados. Use sólo el tipo de gas y bombonas de gas líquido especificados por el fabricante.
- La bombona de gas líquido ha de cambiarse en un área bien ventilada lejos de llamas, cigarrillos, u otros dispositivos con llama, etc.)
- La válvula de la bombona de gas debe estar cerrada para este fin.
- Compruebe que el sello en el regulador de presión está ajustado correctamente y que éste pueda desempeñar su función.
- Cierre la válvula de la bombona de gas después de la operación.
- No utilice el aparato en caso de fugas de gas. En caso de estar en uso, hay que cortar el suministro de gas y el aparato debe ser inspeccionado y reparado antes de que pueda ser utilizado de nuevo.
- Compruebe los tubos (mangueras para el gas) al menos una vez al mes y cada vez que cambie la bombona de gas líquido.
- Si los tubos de manguera muestran signos de debilitamiento u otros daños, es necesario sustituirlos por nuevos tubos de la misma

resistencia y calidad.

- Proteger las bombonas de gas líquido de la luz solar directa.
- Coloque el aparato sobre una superficie plana y estable, no inclinada.
- No toque la parte delantera de la carcasa ni la rejilla de seguridad durante el funcionamiento – hay alto riesgo de producir quemaduras.
- Compruebe que el sello de la válvula de la bombona está en buenas condiciones y correctamente ajustado.
- No utilice sellos adicionales.
- El aparato sólo puede utilizarse con un regulador de presión conectado con la máxima presión de salida que aparece en la placa de fábrica del aparato.
- No retuerza o de vueltas al tubo de la manguera.
- Instalar y utilizar siguiendo estrictamente las instrucciones.

5. Conexión a la botella de gas (Fig. 5)

Las partes siguientes son necesarias para conectar el aparato:

- Bombonas de gas convencionales de 5 o 11 Kg., máx. 13 Kg. (ver sección 2 “Datos técnicos”).
- Un regulador de presión aprobado según la normativa EN 12864 (véase la sección 2 “Datos técnicos”), de máx. 1,5 kg/h para conectar la botella de gas que desee utilizar. Mire los detalles del fabricante para saber la presión de funcionamiento.
- Tubo de manguera de según la normativa EN 1763-1 y de adecuada longitud (máximo 0,5 m) que pueda instalarse sin retorcerse. Spray de espuma para fugas aprobado según DVGW.
- Importante. Consulte la información de seguridad (artículos 4 y 4.1).

Nota: La bombona de gas se coloca en el compartimiento para al respecto de tal forma que el tubo de la manguera no sufra torsiones ni trenzados, no esté en tensión ni esté en contacto con las zonas calientes del aparato.

1. Conecte la tuerca (D) del regulador de presión (E) a la válvula de la bombona de gas rosca (G) girándolo en sentido contrario a las agujas del reloj. No utilice herramientas - estas podrían dañar la junta de la válvula de la bombona de gas y la protección contra fugas ya no estaría garantizada.
2. Utilice una llave de tamaño apropiado SW 17 y gire a la izquierda para conectar el tubo de

manguera (N) a la salida del regulador de presión rosca (K). Al hacerlo, deberá sujetar el regulador de presión con una segunda llave del tamaño correcto (sobre el regulador de presión se encuentran puntos de contacto para este fin), a fin de evitar que se gire el regulador se apriete con demasiada fuerza. Utilice la herramienta para apretar el tornillo de conexión y para garantizar la estanqueidad y evitar fugas.

3. Revise todas las conexiones a presión de funcionamiento para detectar fugas mediante un verificador de fugas. Si no hay burbujas, la conexión es firme y no hay fugas. No llevar a cabo una verificación de fugas mediante una llama. Tubos de manguera porosos o dañados deben ser reemplazados inmediatamente.
4. Coloque la bombona de de gas en su compartimento de almacenamiento. Nunca coloque la bombona de gas en el compartimiento con los conectores hacia abajo.

6. Sustitución de la bombona de gas

Importante. Consulte la información de seguridad (artículos 4. Y 4.1)

1. La bombona de gas líquido ha de sustituirse en un área bien ventilada o al aire libre, lejos de llamas (velas, cigarrillos, u otros dispositivos con llama, etc.)
2. Cierre la válvula de la bombona.
3. Desconecte la tuerca en el regulador de presión.
4. Retire el regulador de presión de la bombona.
5. Atornille la tapa de seguridad en la rosca de la válvula de la bomba.
6. Conecte la nueva bombona, tal como se describe en la sección 5.

7. Puesta en marcha

Notas:

- Antes de utilizar el aparato y, en particular, después de un largo período sin usarlo, comprobar el suministro de gas ya que puede obstrucciones causadas por los insectos, etc.
- Si los tubos de manguera se bloquean, puede ocurrir una deflagración peligrosa.
- No inicie el calentador hasta que esté seguro de que todas las conexiones de suministro de gas estén bien selladas.
- El calentador está equipado con una sistema de

baja liberación de oxígeno que apaga el aparato automáticamente cuando el contenido de CO₂ en el aire es superior al 1%.

- Una decoloración de la carcasa durante el funcionamiento es normal y no es un fallo.

7.1 Comprobación de fugas

Con la válvula de la bombona de gas abierta y cerrado el regulador de presión, rocíe todas las conexiones de tuerca con un spray de detección de fugas para comprobar que no haya fugas.

Si hay alguna fuga, se formarán burbujas en la posición de la misma.

En este caso, cierre la válvula del bombona de inmediato y apriete la conexión de la tuerca de nuevo.

Luego, verifique que no haya fugas de nuevo. Si sigue la fuga después de varios intentos, por favor, póngase en contacto con el servicio de atención al cliente del aparato.

7.2 Encendiendo y regulación d el quemador

1. Abra la válvula de la bombona de gas (Fig. 5 / Punto F).
2. Fig. 6 / I: Gire el mando de la válvula (18) a la posición de encendido “*”. Presione el botón de la válvula (18) hacia abajo para abrir el suministro de gas manualmente y, al mismo tiempo manteniéndolo presionado hacia abajo, también presione el botón de encendido piezoeléctrico (19). Esto encenderá la llama del piloto (Fig. 2 / Tema 16). Mantenga presionada la llave de la válvula (18) por otros 20 segundos hasta que el liberador integral térmico (Fig. 2 / punto 15) se haya calentado y mantenga el suministro de gas abierto. ¡IMPORTANTE! Nunca mantenga presionada la llave de la válvula (18) durante más de 40 segundos.
3. Para encender el quemador principal, presione la llave de la válvula (18) ligeramente hacia abajo y gire hasta la posición de calor deseada “Mínimo” (Fig. 6 / L), “Máximo” (Fig. 6 / H) o “Medio” (Fig. 6 / M). La llave no se puede girar de la posición de encendido a “Medio” o de “Medio” a la posición de encendido. La llave de la válvula (18) se queda bloqueada en las posiciones “mínimo” y “Máximo”. Para liberar este bloqueo, presione de nuevo la llave de la válvula (18) un poco y gírela. Mantenga una distancia segura de la hora de ajustar la potencia del quemador.

Notas:

- No mueva el equipo cuando esté en funcionamiento.
- La rejilla que cubre el quemador se calienta durante el funcionamiento - con riesgo de

E

quemaduras.

8. Apagado

Gire la llave de la válvula hasta la posición de encendido, tal como se describe más arriba. El quemador principal se apagará, sólo la llama del piloto seguirá encendida. Para apagar el equipo, cierre la válvula en la botella de gas.

9. Almacenamiento / Cuidado / Reparación / Mantenimiento**Almacenamiento**

- Retire el regulador de presión con el tubo de la manguera de gas y verifique la junta por si ha sufrido daños. Póngase en contacto con el servicio técnico en caso de que esté dañada.
- ¡Nunca almacene la bombona de gas líquido en el interior de la casa, bajo el nivel del suelo o en zonas no ventiladas! Las válvulas en la bombona de gas líquido deben tener puestas tapas de seguridad y tuercas de bloqueo. Las bombonas de gas deben almacenarse en posición vertical, incluso si están vacías.

Cuidado

- El calentador se puede limpiar con todos agentes de limpieza estándares. No usar abrasivos o líquidos inflamables.
- El equipo debe estar apagado y lo suficientemente frío antes de limpiarlo.
- Importante. No limpie la máquina con agua a presión (pulverizar agua, con una manguera, o un chorro de vapor).
- Compruebe el liberador térmico y rendijas de aire regularmente. Si tienen suciedad o polvo, retírelos con cuidado sin dañar el quemador o los tubos.
- Asegúrese de que la superficie del quemador cerámico, todas las conexiones de tuercas, tubos, válvulas y otros componentes a través de los cuales fluye el gas, permanecen en perfecto estado.
- Los quemadores cerámicos dañados deben ser sustituidos inmediatamente por el servicio técnico y no deben utilizarse.

Reparación

La reparación y mantenimiento del calentador sólo puede ser efectuada por servicios técnicos autorizados. Sólo las piezas de recambio originales deberán ser utilizadas para las reparaciones.

Mantenimiento

Compruebe los tubos de manguera (tubos de gas) al

menos una vez al mes y cada vez que cambie la bombona de gas líquido.

Si los tubos de manguera muestran signos de debilidad u otros daños, es necesario sustituirlos por nuevos tubos de la misma resistencia y calidad. El aparato, tubos de manguera y controlador de presión deben ser sometidos a una inspección de mantenimiento por un distribuidor especializado cada 2 años. Las piezas defectuosas deben ser sustituidas durante este proceso.

Recomendamos sustituir el regulador de presión después de cinco años, así como las juntas de goma y los diafragmas pueden volverse porosos.

10. Embalaje

El equipo se suministra embalado para evitar que sea dañado durante el tránsito. Los materiales del embalaje pueden ser re utilizados o reciclados.

11. Pedido de piezas de repuesto

Por favor, citar los siguientes datos al pedir piezas de repuesto:

- Tipo de máquina
- Número de artículo de la máquina
- Número de identificación de la máquina
- Número de piezas de repuesto de la parte requerida

Para ver nuestros precios e información por favor comuníquese con nuestro servicio técnico.

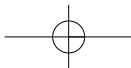
12. Solución de problemas

Problema:	Prueba:	Solución:
Olor a gas	<ul style="list-style-type: none">a) Revise el sello de la bombonab) Verifique todas las partes del suministro de gas con jabón o espuma pulverizada para detección de fugas	<ul style="list-style-type: none">a) Reemplazar en caso de que el sello es defectuosob) Apretar conexiones sueltas
El quemador no consigue encenderse Prueba	<ul style="list-style-type: none">a) ¿Queda gas en la bombona?b) ¿Está abierta la válvula de la bombona?c) ¿Está funcionando el elemento térmico?d) ¿Ha saltado el relé de seguridad del nivel bajo de oxígeno?	<ul style="list-style-type: none">a) Rellene la bombona.b) Abra la válvulac) Dejar que el servicio técnico sustituya el elemento térmicod) Abrir las ventanas y las puertas de inmediato. Compruebe si el tamaño, la ventilación y aireación de la habitación cumplen los requisitos proporcionados en estas instrucciones (ver sección 4).



©

La impresión o reproducción por cualquier otro medio, en todo o en parte, de la documentación y los documentos que acompañan a los productos sólo se permite con el consentimiento expreso de Einhell Chile S. A.



CERTIFICADO DE GARANTÍA

Estimado cliente,

Todos nuestros productos son sometidos a estrictos controles de calidad para garantizar que lleguen en perfectas condiciones. En el caso improbable de que el dispositivo tenga un fallo, póngase en contacto con nuestro servicio técnico en la dirección que figura en esta tarjeta de garantía.

Por supuesto, si lo prefiere, llámenos a por teléfono, también estamos encantados de ofrecer nuestro servicio de asistencia llamando al número impreso a continuación.

Por favor tenga en cuenta las siguientes condiciones bajo las cuales se pueden hacer reclamaciones por garantía:

1. Estas condiciones de ofrecen una garantía de garantía adicional sin que esto afecte a sus derechos de garantía ordinarios. Esta garantía no tiene un coste adicional
2. Nuestra garantía sólo cubre problemas causados por material o defectos de fabricación, y se limita a la corrección de estos defectos o la sustitución del dispositivo. Tenga en cuenta que nuestros dispositivos no han sido diseñados para su uso en las comunicaciones, el comercio o las aplicaciones industriales. En consecuencia, se invalida la garantía si el equipo se utiliza en las comunicaciones, el comercio o las aplicaciones industriales o para otras actividades equivalentes.

Los siguientes son también excluidos de nuestra garantía: Una indemnización por daños de transporte, daños causados por el incumplimiento de la instalación y las instrucciones de montaje o daños causados por la instalación no profesional, el incumplimiento de las instrucciones de funcionamiento (por ejemplo, la incorrecta conexión al tipo de tensión de red), mal uso o uso inadecuado (tales como la sobrecarga del dispositivo o el uso de herramientas o accesorios no autorizados), el incumplimiento de las normas de seguridad y mantenimiento, penetración de cuerpos extraños en el dispositivo (por ejemplo, arena, piedras o polvo), efectos de fuerzas o influencias externas (por ejemplo, los daños causados por la caída del dispositivo) y el desgaste normal como consecuencia de un funcionamiento correcto del dispositivo.

La garantía se anula y queda sin efecto ante cualquier intento de manipulación del dispositivo.

3. La garantía es válida por un período de 2 años a partir de la fecha de compra del dispositivo. Las reclamaciones por garantía deberán presentarse antes de que finalice el período de garantía y dentro de dos semanas desde que el defecto es observado. Las reclamaciones de garantía no serán aceptadas después de que finalice el período de garantía. El período de garantía original sigue siendo aplicable al dispositivo, aunque se lleven a cabo reparaciones o se sustituciones de partes. En tales casos, el trabajo realizado en los equipaos o partes no dará lugar a una prórroga del período de garantía, y no se activa una nueva garantía por el trabajo realizado o partes sustituidas del equipo. Esto se aplica también cuando se trata un servicio in situ.
4. Con el fin de hacer valer su reclamación de garantía, por favor envíe su aparato defectuoso sin gastos de envío a la dirección que se muestra a continuación. Por favor, adjuntar el original o una copia de su recibo de venta u otra prueba de fecha de compra. Por favor, guarde siempre el recibo en un lugar seguro, ya que es su prueba de compra. Nos ayudaría si pudiera describir la naturaleza del problema con tanto detalle como sea posible. Si el defecto está cubierto por la garantía de que su dispositivo, será reparado de inmediato y devuelto a usted, o le enviaremos un nuevo dispositivo.

Por supuesto, también nos alegra poder ofrecerle un servicio de reparación para los defectos o unidades que no están cubiertos por el ámbito de aplicación de esta garantía. Para aprovechar las ventajas de este servicio, por favor envíe el dispositivo a nuestra dirección de servicio técnico.