

- Ⓧ **Originalbetriebsanleitung**  
Zug-, Kapp- und Gehrungssäge
- Ⓛ **Originalna navodila za uporabo**  
Pomična, čelilna in zajeralna žaga
- Ⓜ **Eredeti használati utasítás**  
Vonó-, fejező és sarkaló fűrész
- Ⓜ **Originalne upute za uporabu**  
Potezna pila za prorezivanje i koso rezanje
- Ⓜ **Originalna Uputstva za upotrebu**  
Potezna testera za prorezivanje i koso rezanje
- Ⓜ **Originální návod k obsluze**  
Kapovací a pokosová pila s pojezdem
- Ⓜ **Originálny návod na obsluhu**  
Tesárska, kapovacia a pokosová píla

**Einhell**<sup>®</sup>

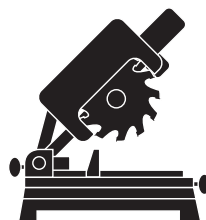
4

CE

Art.-Nr.: 43.007.00

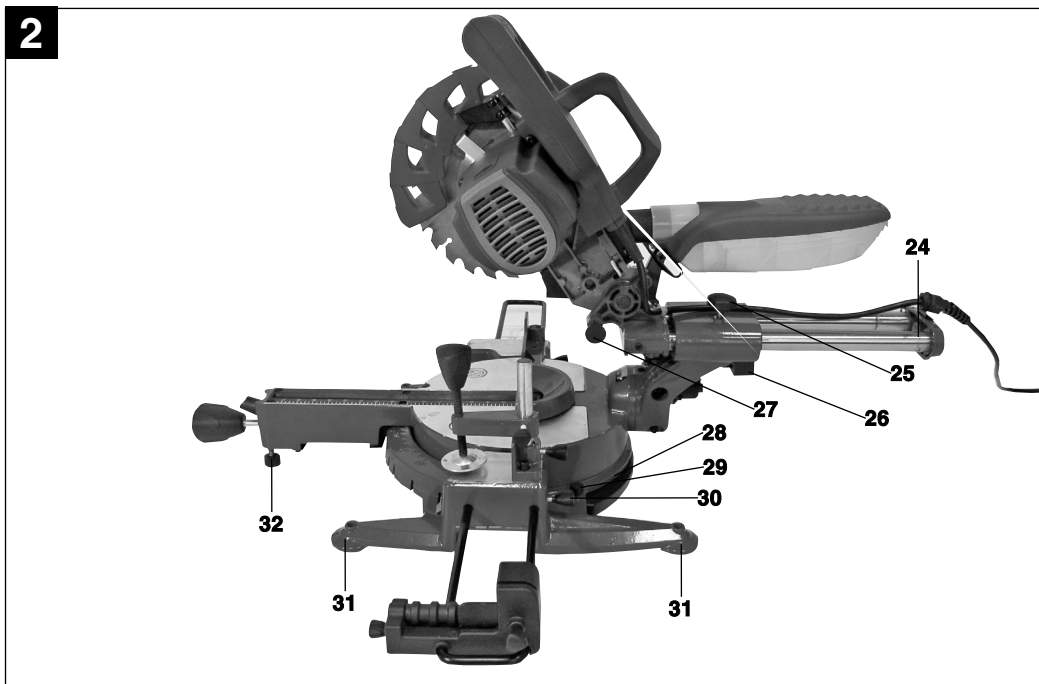
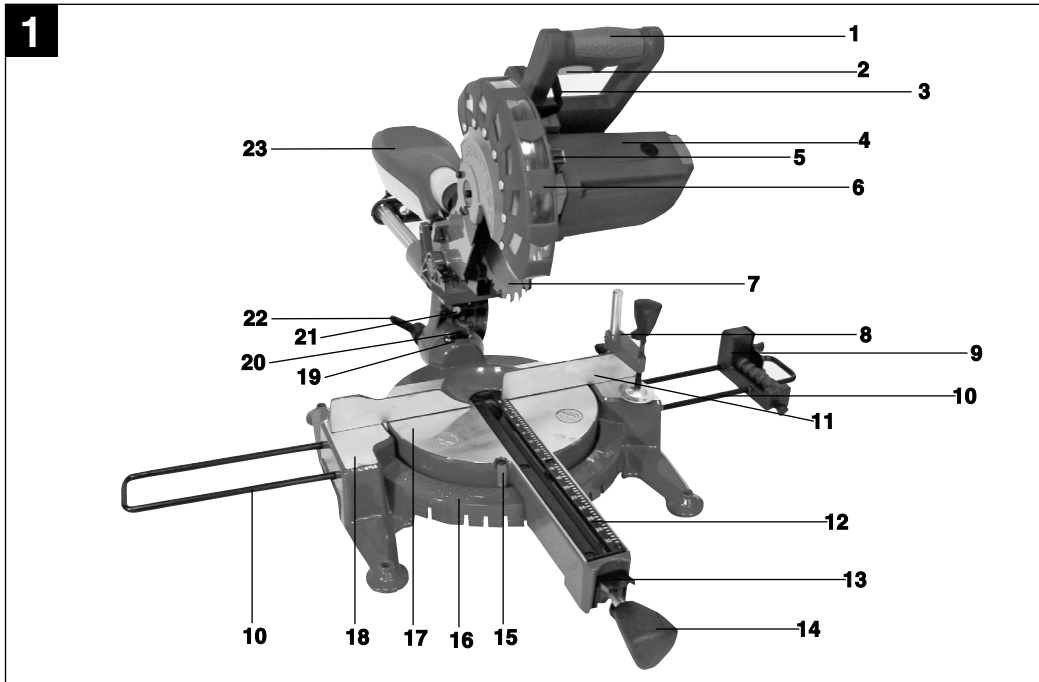
I.-Nr.: 11020

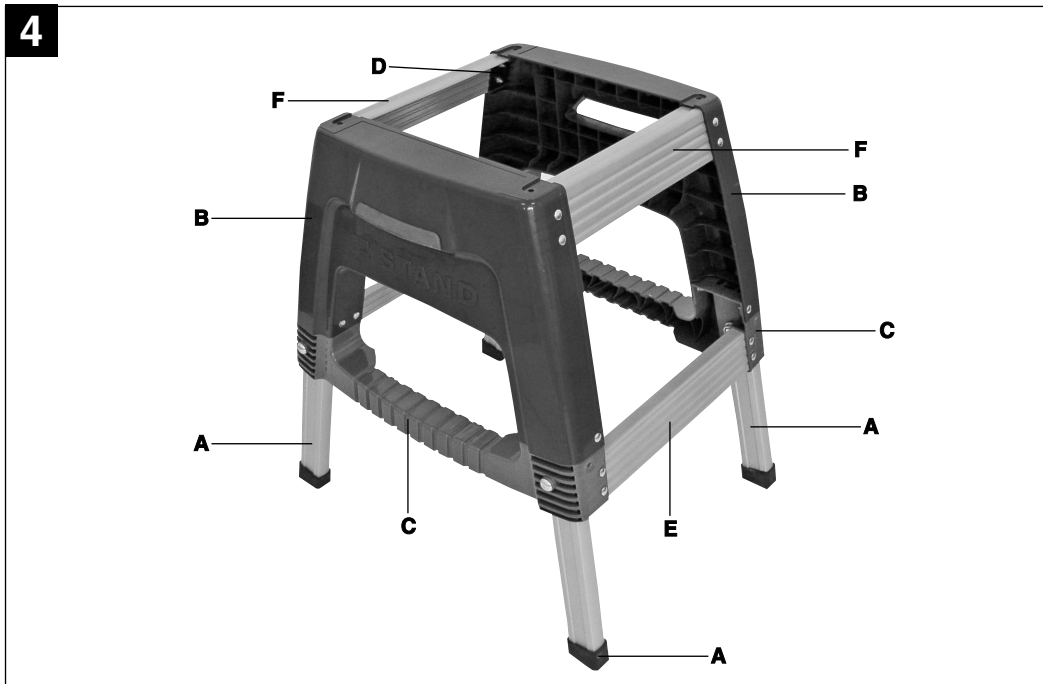
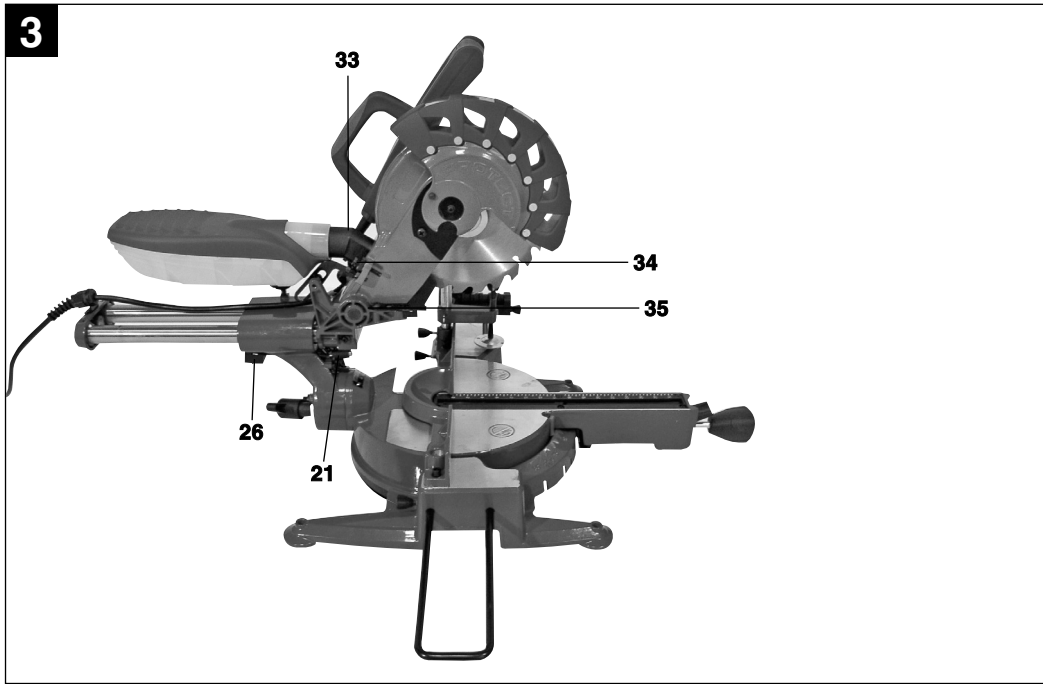
RT-SM **305 L**



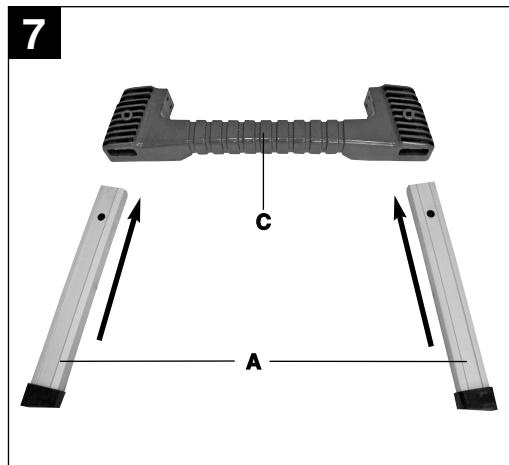
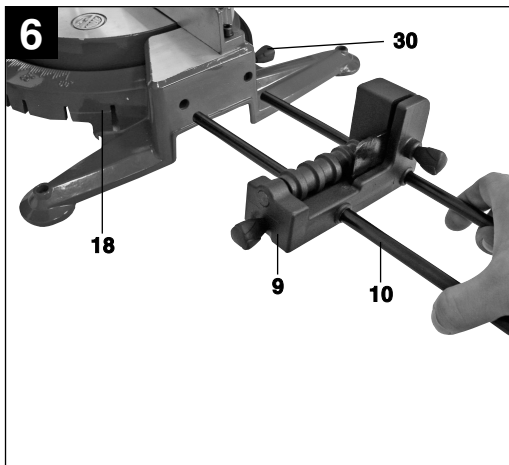
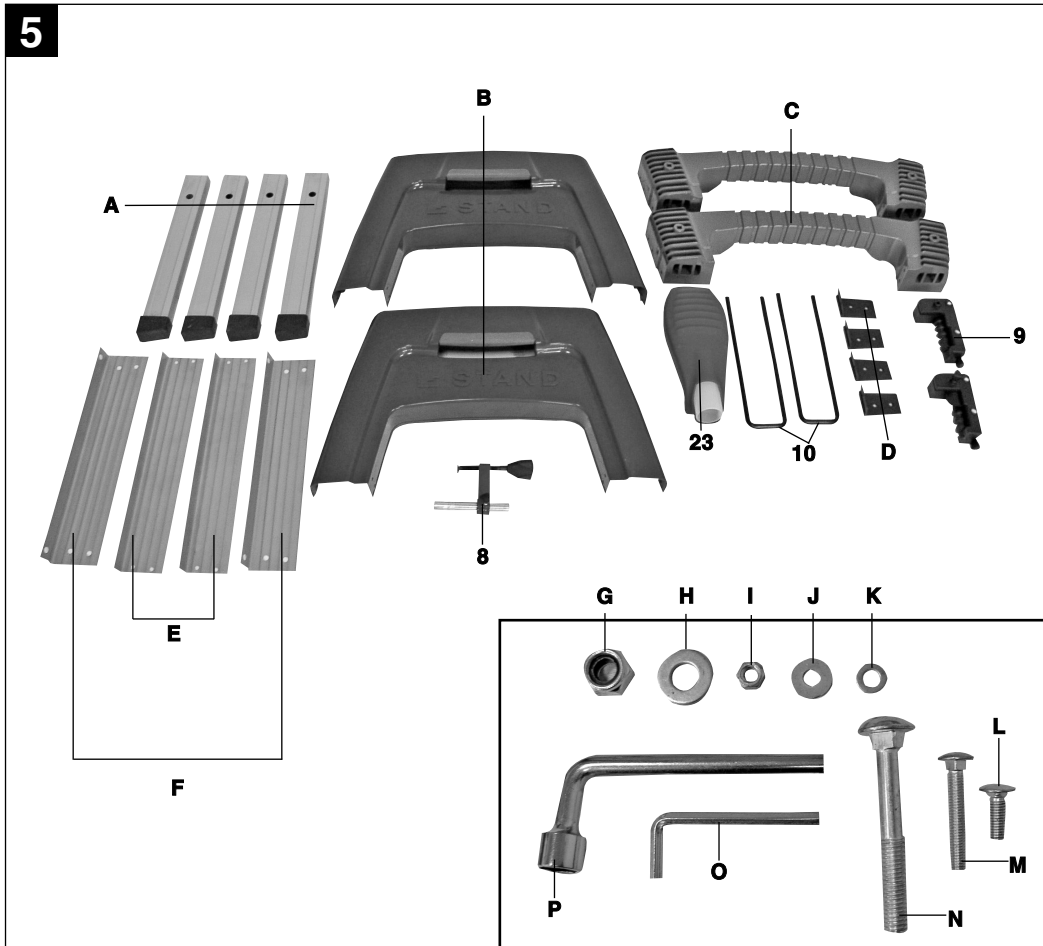


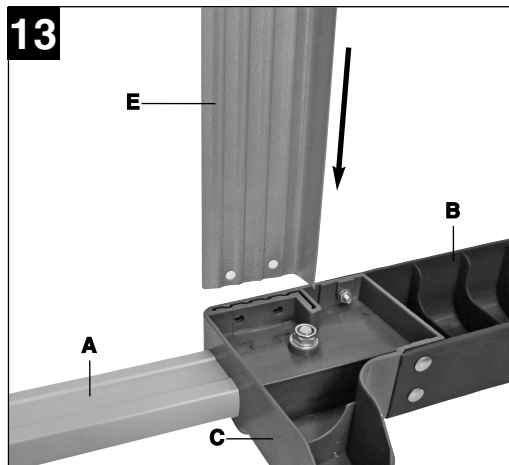
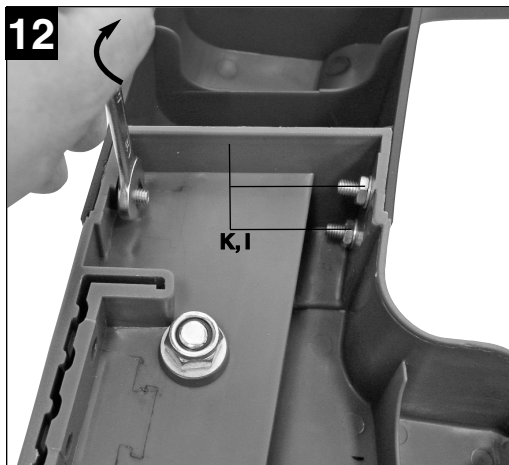
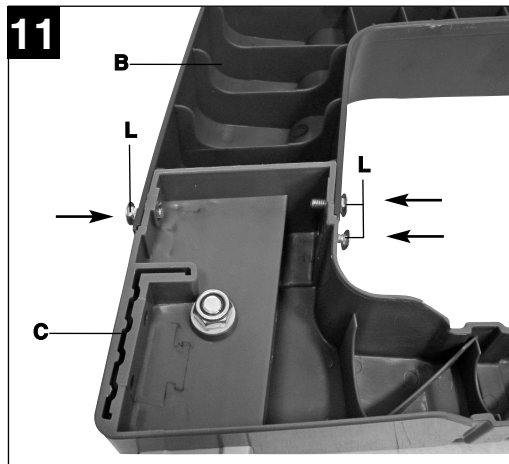
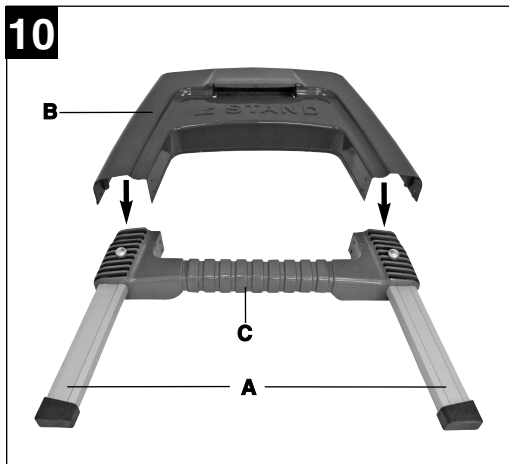
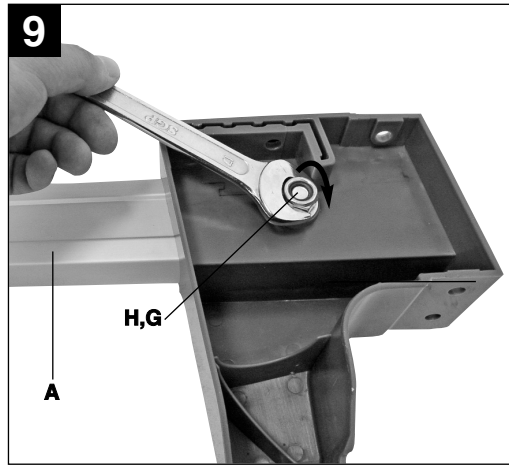
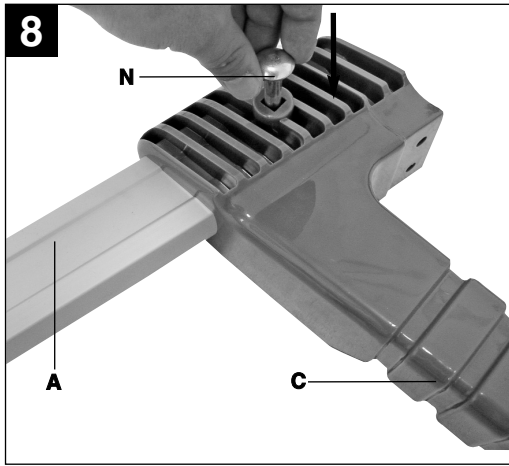
- Ⓓ Vor Inbetriebnahme Bedienungsanleitung und Sicherheitshinweise lesen und beachten
- Ⓔ Pred uporabo preberite in upoštevajte navodila za uporabo in varnostne napotke.
- Ⓗ Üzembehelyezés előtt elolvasni és figyelembe venni a használati utasítást és a biztonsági utasításokat.
- ⒽⒷ Prije puštanja u rad pročitajte i pridržavajte se ovih uputa za uporabu i sigurnosnih napomena.
- Ⓔ Prije puštanja u pogon pročitajte i uvažite uputstva za upotrebu i napomene bezbednosti.
- ⒸZ Před uvedením do provozu si přečíst návod k obsluze a bezpečnostní předpisy a oboje dodržovat.
- Ⓔ Pred uvedením do prevádzky si prečítajte a dodržiavajte návod na obsluhu a bezpečnostné pokyny.

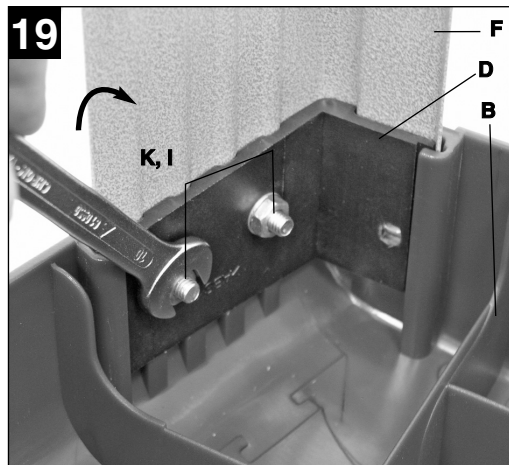
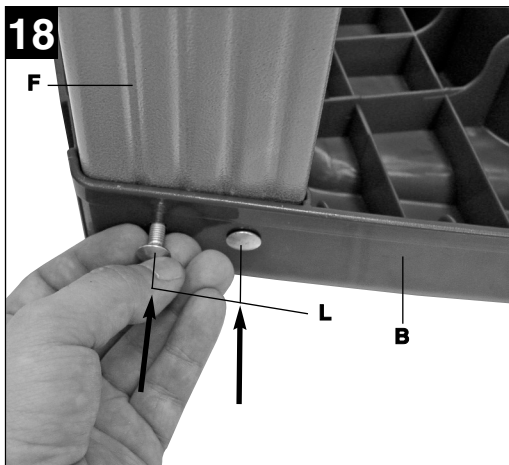
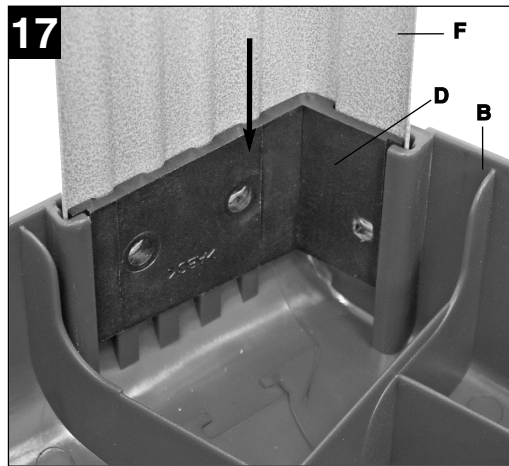
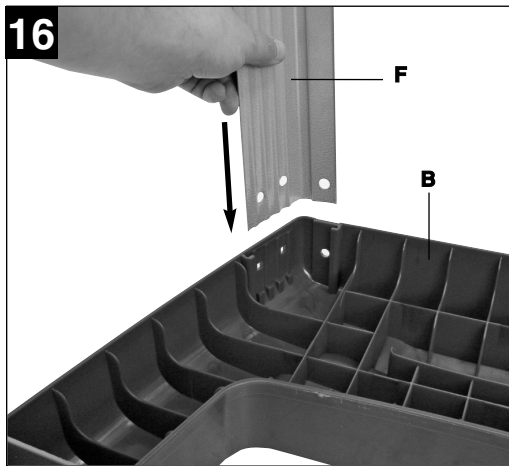
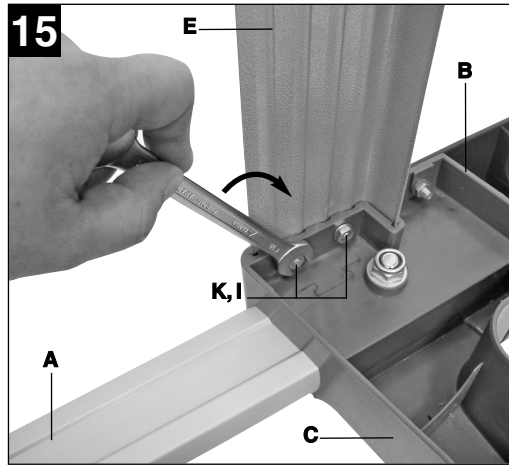
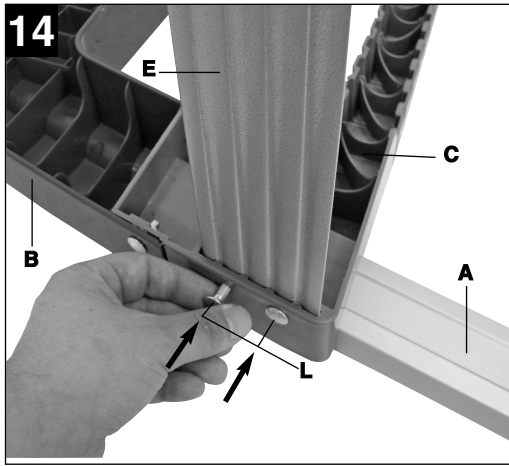


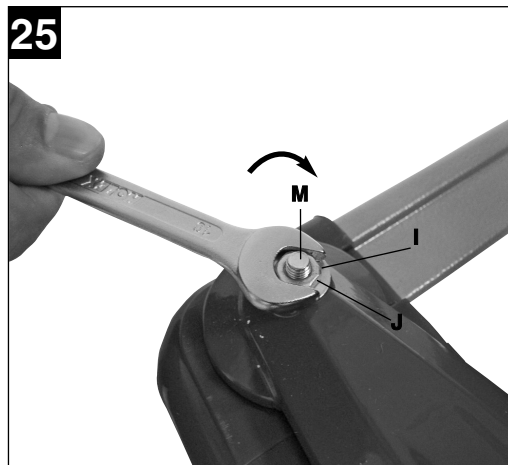
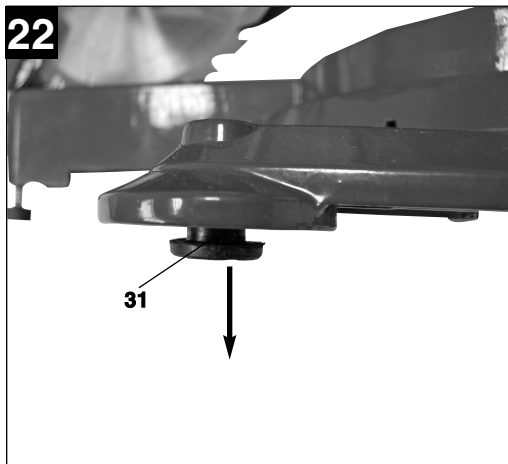
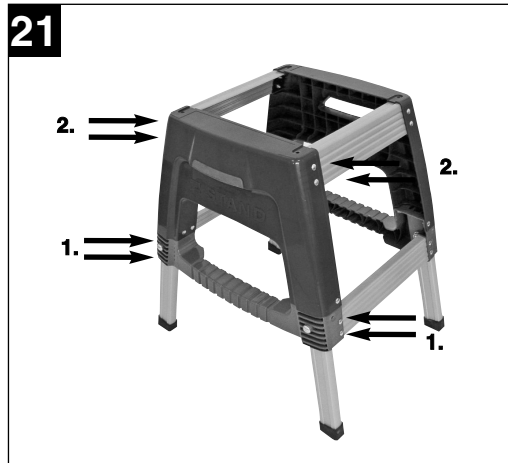


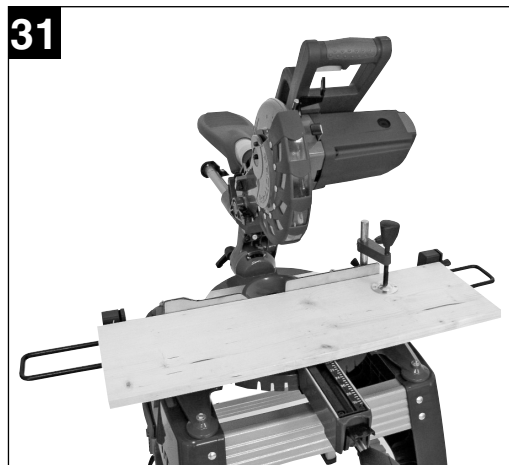
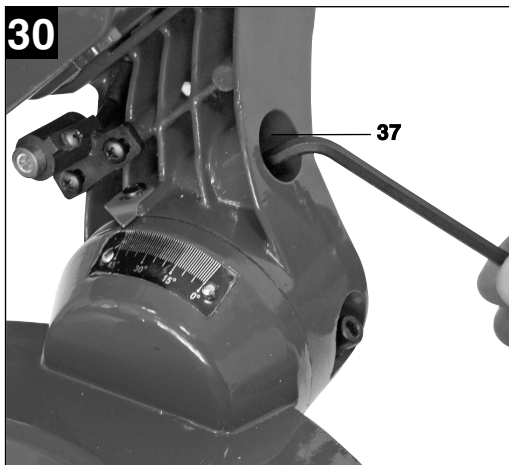
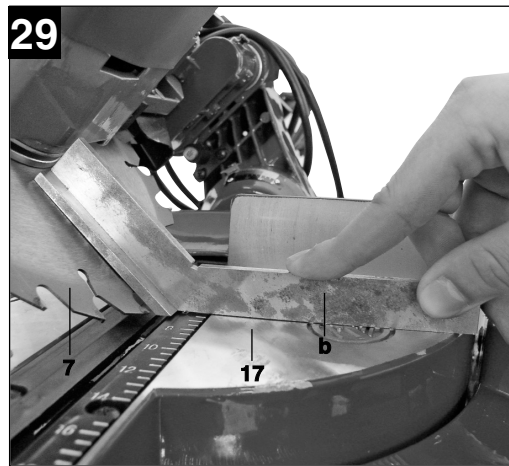
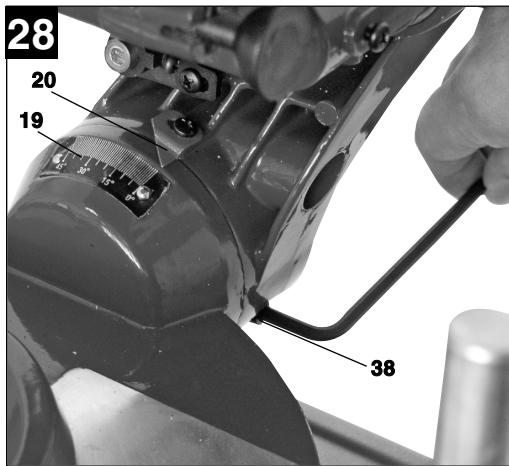
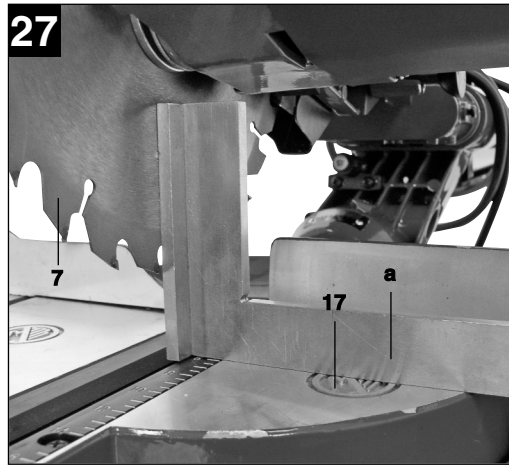
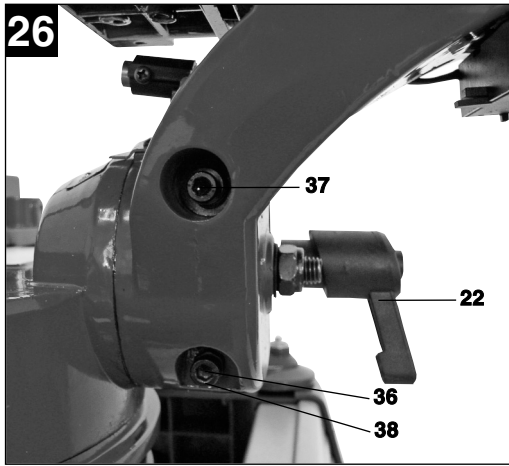


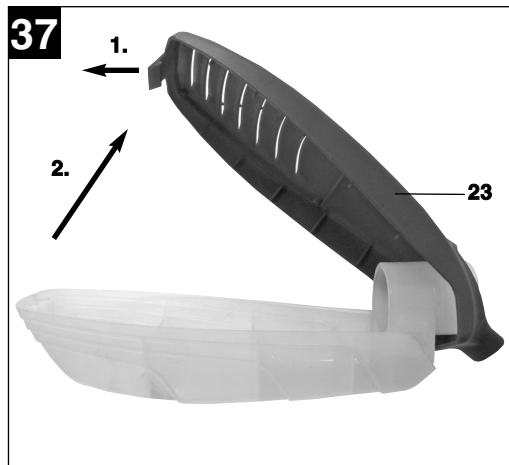
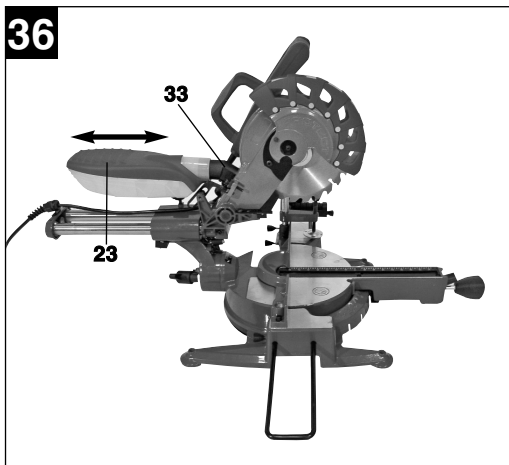
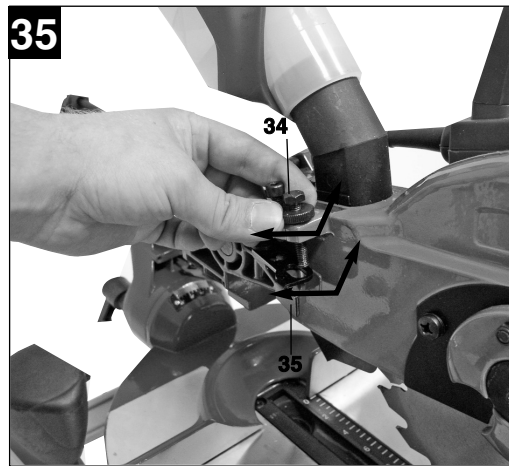
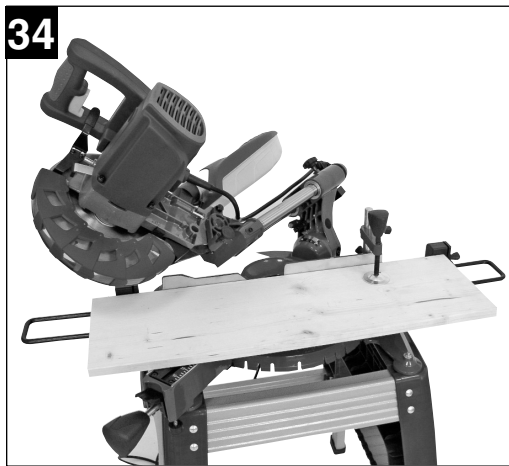
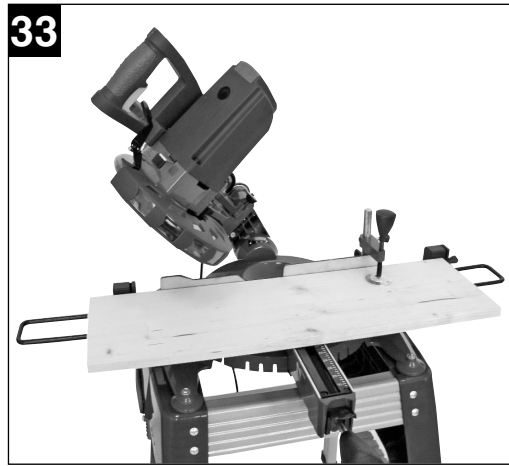
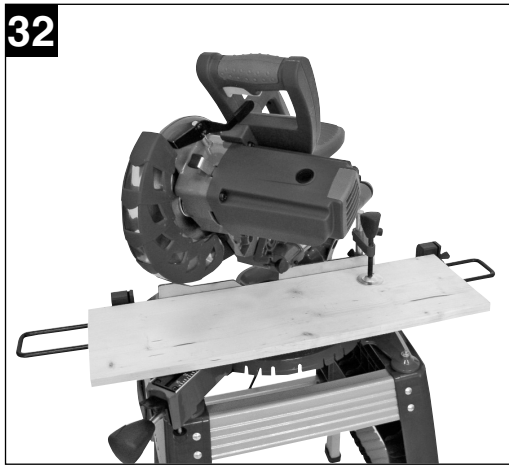


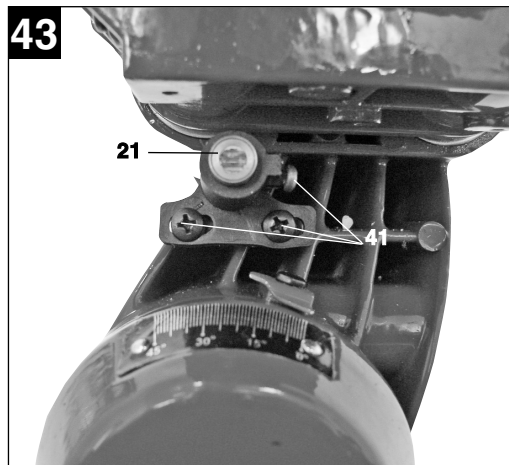
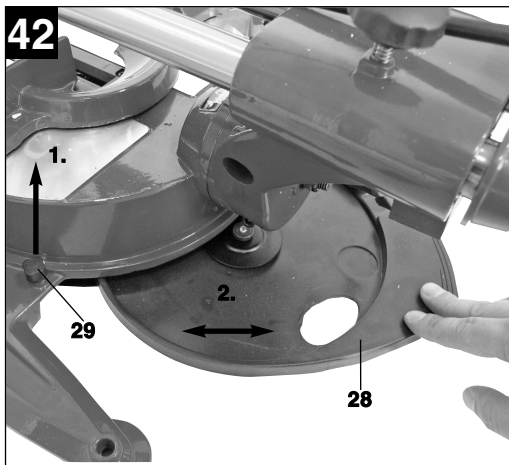
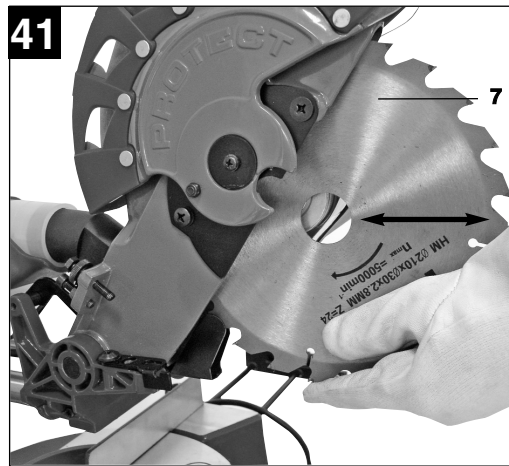
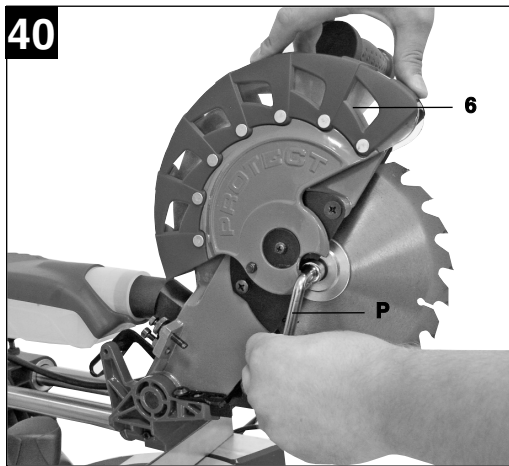
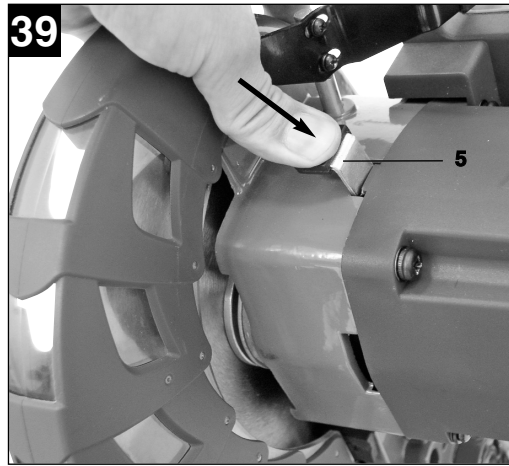
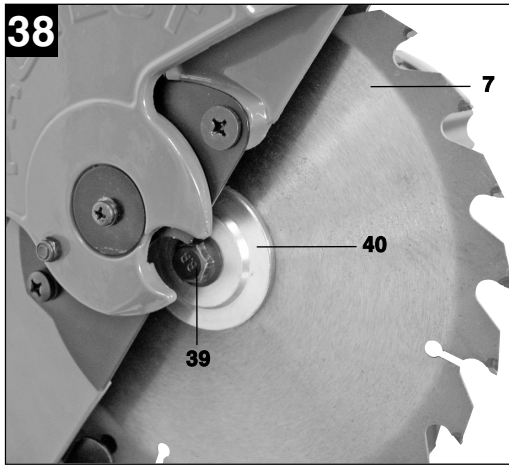


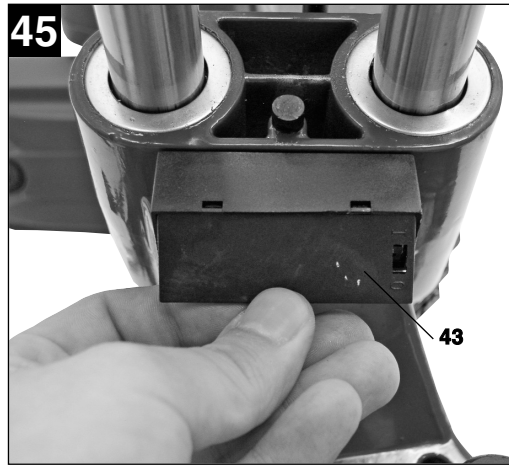
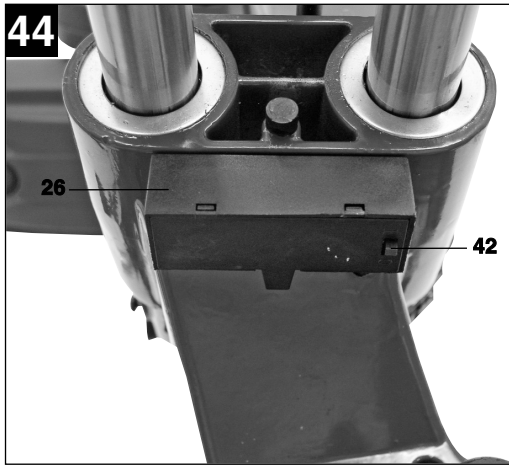














## Inhaltsverzeichnis:

1. Sicherheitshinweise
2. Gerätebeschreibung
3. Lieferumfang
4. Bestimmungsgemäße Verwendung
5. Technische Daten
6. Vor Inbetriebnahme
7. Betrieb
8. Austausch der Netzanschlussleitung
9. Reinigung, Wartung und Ersatzteilbestellung
10. Entsorgung und Wiederverwertung
11. Entsorgung Batterien

**D****⚠ Achtung!**

Beim Benutzen von Geräten müssen einige Sicherheitsvorkehrungen eingehalten werden, um Verletzungen und Schäden zu verhindern. Lesen Sie diese Bedienungsanleitung / Sicherheitshinweise deshalb sorgfältig durch. Bewahren Sie diese gut auf, damit Ihnen die Informationen jederzeit zur Verfügung stehen. Falls Sie das Gerät an andere Personen übergeben sollten, händigen Sie diese Bedienungsanleitung / Sicherheitshinweise bitte mit aus. Wir übernehmen keine Haftung für Unfälle oder Schäden, die durch Nichtbeachten dieser Anleitung und den Sicherheitshinweisen entstehen.

**1. Sicherheitshinweise**

Die entsprechenden Sicherheitshinweise finden Sie im beiliegenden Heftchen!

**⚠ WARNUNG**

**Lesen Sie alle Sicherheitshinweise und Anweisungen.** Versäumnisse bei der Einhaltung der Sicherheitshinweise und Anweisungen können elektrischen Schlag, Brand und/oder schwere Verletzungen verursachen zur Folge haben.  
**Bewahren Sie alle Sicherheitshinweise und Anweisungen für die Zukunft auf.**

**1.1 Spezielle Hinweise zum Laser**

**Achtung: Laserstrahlung**  
**Nicht in den Strahl blicken**  
**Laserklasse 2**

**Achtung**  
**Laserstrahlung**  
**Nicht in den Strahl blicken!**

**Laserspezifikation nach**  
**EN 60825-1**  
**Laser Klasse 2**      **1894S-8x11**  
**λ: 650 nm**    **P: ≤ 1 mW**

- Niemals direkt in den Strahlengang blicken.
- Den Laserstrahl nie auf reflektierende Flächen und Personen oder Tiere richten. Auch ein Laserstrahl mit geringer Leistung kann Schäden am Auge verursachen.
- Vorsicht - wenn andere als die hier angegebenen Verfahrensweisen ausgeführt werden, kann dies zu einer gefährlichen Strahlungsexposition führen.
- Lasermodul niemals öffnen.

- Wenn die Kappsäge längere Zeit nicht benutzt wird, sollten die Batterien entfernt werden.
- Es ist nicht erlaubt Veränderungen am Laser vorzunehmen um die Leistung des Lasers zu erhöhen.
- Der Hersteller übernimmt keine Haftung für Schäden die durch Nichtbeachtung der Sicherheitshinweise entstehen.

**2. Gerätebeschreibung****2.1 Zug-, Kapp- und Gehrungssäge (Bild 1-3)**

1. Handgriff
2. Ein-/Ausschalter
3. Entriegelungshebel
4. Maschinenkopf
5. Sägewellensperre
6. Sägeblattschutz beweglich
7. Sägeblatt
8. Spannvorrichtung
9. Rollauflage mit Endanschlag
10. Haltebügel für Rollauflage
11. Anschlagsschiene
12. Tischeinlage mit Skala für Schnittlänge
13. Raststellungshebel
14. Feststellgriff
15. Zeiger
16. Skala
17. Drehtisch
18. feststehender Säge Tisch
19. Skala
20. Zeiger
21. Laser
22. Feststellschraube
23. Spänefangbox
24. Zugführung
25. Feststellschraube für Zugführung
26. Batteriefach Laser
27. Sicherungsbolzen
28. Aufbewahrungsfach für Sägeblätter
29. Verriegelungsknopf für Aufbewahrungsfach
30. Feststellschraube für Werkstückauflage
31. Gummipuffer
32. Stützfuß
33. Absaugadapter
34. Rändelschraube für Schnitttiefenbegrenzung
35. Anschlag für Schnitttiefenbegrenzung

**2.2 Untergestell (Bild 4)**

- A. Standfüße
- B. Seitenteil
- C. Zwischenstrebe
- D. Eckversteifung
- E. Untere Querstreben
- F. Obere Querstreben

**3. Lieferumfang (Bild 1, 5)**

- Zug-, Kapp und Gehrungssäge
- Spannvorrichtung (8)
- Rollauflage mit Endanschlag (9)
- 2 x Haltebügel für Rollauflage (10)
- Spänefangbox (23)
- 4 x Standfüße (A)
- 2 x Seitenteil (B)
- 2 x Zwischenstrebe (C)
- 4 x Eckversteifung (D)
- 2 x Untere Querstreben (E)
- 2 x Obere Querstreben (F)
- 4 x Mutter (G)
- 4 x Beilagscheibe (H)
- 32 x Mutter (I)
- 4 x Beilagscheibe (J)
- 28 x Beilagscheibe (K)
- 28 x Schraube (L)
- 4 x Schraube (M)
- 4 x Schraube (N)
- Inbusschlüssel (O)
- Schraubenschlüssel (P)

**4. Bestimmungsgemäße Verwendung**

Die Zug-, Kapp- und Gehrungssäge dient zum Kappen von Holz und Kunststoff, entsprechend der Maschinengröße. Die Säge ist nicht zum Schneiden von Brennholz geeignet.

Die Maschine darf nur nach ihrer Bestimmung verwendet werden. Jede weitere darüber hinausgehende Verwendung ist nicht bestimmungsgemäß. Für daraus hervorgerufene Schäden oder Verletzungen aller Art haftet der Benutzer/Bediener und nicht der Hersteller.

Bitte beachten Sie, dass unsere Geräte bestimmungsgemäß nicht für den gewerblichen, handwerklichen oder industriellen Einsatz konstruiert wurden. Wir übernehmen keine Gewährleistung, wenn das Gerät in Gewerbe-, Handwerks- oder Industriebetrieben sowie bei gleichzusetzenden Tätigkeiten eingesetzt wird.

Es dürfen nur für die Maschine geeignete Sägeblätter verwendet werden. Die Verwendung von Trennscheiben aller Art ist untersagt.

Bestandteil der bestimmungsgemäßen Verwendung ist auch die Beachtung der Sicherheitshinweise, sowie die Montageanleitung und Betriebshinweise in der Bedienungsanleitung.

Personen, die die Maschine bedienen und warten, müssen mit dieser vertraut und über mögliche Gefahren unterrichtet sein. Darüber hinaus sind die geltenden Unfallverhütungsvorschriften genauestens einzuhalten. Sonstige allgemeine Regeln in arbeitsmedizinischen und sicherheitstechnischen Bereichen sind zu beachten.

Veränderungen an der Maschine schließen eine Haftung des Herstellers und daraus entstehende Schäden gänzlich aus. Trotz bestimmungsgemäßer Verwendung können bestimmte Restrisikofaktoren nicht vollständig ausgeräumt werden. Bedingt durch Konstruktion und Aufbau der Maschine können folgende Punkte auftreten:

- Berührung des Sägeblattes im nicht abgedeckten Sägebereich.
- Eingreifen in das laufende Sägeblatt (Schnittverletzung)
- Rückschlag von Werkstücken und Werkstückteilen.
- Sägeblattbrüche.
- Herausschleudern von fehlerhaften Hartmetallteilen des Sägeblattes.
- Gehörschäden bei Nichtverwendung des nötigen Gehörschutzes.
- Gesundheitsschädliche Emissionen von Holzstäuben bei Verwendung in geschlossenen Räumen.

**D**

## 5. Technische Daten

Wechselstrommotor:	230V ~ 50Hz
Leistung:	1800 Watt
Betriebsart:	S1
Leerlaufdrehzahl $n_0$ :	4800 min <sup>-1</sup>
Hartmetallsägeblatt:	ø 210 x ø 30 x 2,8 mm
Anzahl der Zähne:	24
Schwenkbereich:	-52° / 0° / +60°
Gehrungsschnitt:	0° bis 45° nach links
Sägebreite bei 90°:	310 x 65 mm
Sägebreite bei 45°:	220 x 65 mm
Sägebreite bei 2 x 45° (Doppelgehrungsschnitt):	220 x 35 mm
Gewicht:	ca. 15 kg
Laserklasse:	2
Wellenlänge Laser:	650 nm
Leistung Laser:	≤ 1 mW
Stromversorgung Lasermodul:	2 x 1,5 V Micro (AAA)

## Geräusch und Vibration

Die Geräusch- und Vibrationswerte wurden entsprechend EN 61029 ermittelt.

Schalldruckpegel $L_{pA}$	86 dB(A)
Unsicherheit $K_{pA}$	3 dB
Schalleistungspegel $L_{WA}$	99 dB(A)
Unsicherheit $K_{WA}$	3 dB

### Tragen Sie einen Gehörschutz.

Die Einwirkung von Lärm kann Hörverlust bewirken.

Schwingungsgesamtwerte (Vektorsumme dreier Richtungen) ermittelt entsprechend EN 61029.

Schwingungsemissionswert  $a_h \leq 2,5 \text{ m/s}^2$

Unsicherheit  $K = 1,5 \text{ m/s}^2$

### Warnung!

Der angegebene Schwingungsemissionswert ist nach einem genormten Prüfverfahren gemessen worden und kann sich, abhängig von der Art und Weise, in der das Elektrowerkzeug verwendet wird, ändern und in Ausnahmefällen über dem angegebenen Wert liegen.

Der angegebene Schwingungsemissionswert kann zum Vergleich eines Elektrowerkzeuges mit einem anderen verwendet werden.

Der angegebene Schwingungsemissionswert kann auch zu einer einleitenden Einschätzung der Beeinträchtigung verwendet werden.

### Beschränken Sie die Geräuschentwicklung und Vibration auf ein Minimum!

- Verwenden Sie nur einwandfreie Geräte.
- Warten und reinigen Sie das Gerät regelmäßig.
- Passen Sie Ihre Arbeitsweise dem Gerät an.
- Überlasten Sie das Gerät nicht.
- Lassen Sie das Gerät gegebenenfalls überprüfen.
- Schalten Sie das Gerät aus, wenn es nicht benutzt wird.

### Restrisiken

**Auch wenn Sie dieses Elektrowerkzeug vorschriftsmäßig bedienen, bleiben immer Restrisiken bestehen. Folgende Gefahren können im Zusammenhang mit der Bauweise und Ausführung dieses Elektrowerkzeuges auftreten:**

1. Lungenschäden, falls keine geeignete Staubschutzmaske getragen wird.
2. Gehörschäden, falls kein geeigneter Gehörschutz getragen wird.
3. Gesundheitsschäden, die aus Hand-Arm-Schwingungen resultieren, falls das Gerät über einen längeren Zeitraum verwendet wird oder nicht ordnungsgemäß geführt und gewartet wird.

## 6. Vor Inbetriebnahme

### 6.1 Allgemein

- Die Maschine muss standsicher aufgestellt werden, d.h. auf einer Werkbank, dem serienmäßigen Untergestell o. ä. festschrauben.
- Vor Inbetriebnahme müssen alle Abdeckungen und Sicherheitsvorrichtungen ordnungsgemäß montiert sein.
- Das Sägeblatt muss frei laufen können.
- Bei bereits bearbeitetem Holz auf Fremdkörper wie z.B. Nägel oder Schrauben usw. achten.
- Bevor Sie den Ein- / Ausschalter betätigen, vergewissern Sie sich, ob das Sägeblatt richtig montiert ist und bewegliche Teile leichtgängig sind.
- Überzeugen Sie sich vor dem Anschließen der Maschine, dass die Daten auf dem Typenschild mit den Netzdaten übereinstimmen.

### 6.2 Säge montieren (Bild 1-3; 6)

- Zum Verstellen des Drehtisches (17) den Feststellgriff (14) ca. 2 Umdrehungen lockern um den Drehtisch (17) zu entriegeln.
- Raststellungshebel (13) drücken, Drehtisch (17) und Zeiger (15) auf das gewünschte Winkelmaß der Skala (16) drehen und mit dem Feststellgriff (14) fixieren. Die Säge besitzt Raststellungen bei den Positionen -45°, -30°, -22,5°, -15°, 0°, 15°, 22,5°, 30°, 45° und 60°, an denen man den Raststellungshebel einrasten lassen kann.
- Durch leichtes Drücken des Maschinenkopfes (4) nach unten und gleichzeitiges Herausziehen des Sicherungsbolzens (27) aus der Motorhalterung, wird die Säge aus der unteren Stellung entriegelt. Drehen Sie den Sicherungsbolzen (27) um 90° bevor sie ihn loslassen, damit die Säge entriegelt bleibt.
- Maschinenkopf (4) nach oben schwenken, bis der Entriegelungshebel (3) einrastet.
- Die Spannvorrichtung (8) kann sowohl links als auch rechts am feststehenden Säge Tisch (18) montiert werden.
- Feststellschrauben für Werkstückauflage (30) lösen.
- Die Rollauflage mit Endanschlag (9) über einen der Haltebügel für Rollauflage (10) führen und diese am feststehenden Säge Tisch (18) montieren, entsprechende Feststellschraube (30) anziehen (Bild 6).
- Den zweiten Haltebügel für Rollauflage (10) auf der gegenüberliegenden Seite der Säge montieren und mit der entsprechenden Feststellschraube (30) sichern.
- Der Maschinenkopf (4) kann durch lösen der Feststellschraube (22), nach links auf max. 45° geneigt werden.
- Wird die Säge ohne Untergestell verwendet, so dient der Stützfuß (32) dazu, dass die Säge im Betrieb nicht nach vorne kippen kann. Drehen Sie dazu den Stützfuß (32) heraus, bis er die Stellfläche der Säge berührt.

### 6.3 Untergestell montieren und Säge am Untergestell verschrauben (Bild 4-25)

1. Die Standfüße (A), wie in Bild 7 dargestellt, von unten in die Zwischenstreben (C) stecken. Beachten, dass die Gummifüße an den Standfüßen (A) so ausgerichtet sind, dass die Auflageflächen gerade sind.
2. Standfüße (A) mit den Schrauben (N), den Beilagscheiben (H) und Muttern (G), wie in den Bildern 8 - 9 dargestellt, an den Zwischenstreben (C) verschrauben.
3. Seitenteile (B) von oben über die Zwischenstreben (C) führen (Bild 10).

4. Seitenteile (B) an jeder Verbindungsstelle mit 3 Schrauben (L), Beilagscheiben (K) und Muttern (I) mit den Zwischenstreben (C) verschrauben (Bild 11 - 12).
5. Die beiden unteren Querstreben (E) bis zum Anschlag in die entsprechenden Aussparungen einer der Zwischenstreben (C) stecken (Bild 13). Untere Querstreben (E) mit jeweils 2 Schrauben (L), Beilagscheiben (K) und Muttern (I), wie in Bild 14 - 15 dargestellt, an der Zwischenstrebe (C) verschrauben.
6. An der selben Untergestellhälfte die beiden oberen Querstreben (F) bis zum Anschlag in die entsprechenden Aussparungen des Seitenteils (B) führen (Bild 16). Jeweils eine Eckversteifung (D) mit in die Aussparung des Seitenteils (B) stecken. Beachten Sie, dass die Eckversteifungen (D) jeweils nur an einer Seite des Untergestells passen, dies ist der Fall wenn die Löcher in Seitenteil (B), oberen Querstreben (F) und Eckversteifungen (D) deckungsgleich sind (Bild 17).
7. Nun obere Querstreben (F), Eckversteifungen (D) und Seitenteil (B), wie in Bild 18 - 19 dargestellt, mit jeweils 2 Schrauben (L), Beilagscheiben (K) und Muttern (I) verschrauben.
8. Die beiden Untergestellhälften so zusammen stecken, dass die unteren und oberen Querstreben (E, F) in den entsprechenden Aussparungen an Seitenteil (B) und Zwischenstrebe (C) sitzen (Bild 20).
9. Untere Querstreben (E) wie unter 5. beschrieben an der zweiten Untergestellhälfte verschrauben (Bild 21/1.).
10. Obere Querstreben (F) wie unter 6. beschrieben an der zweiten Untergestellhälfte verschrauben (Bild 21/2.).
11. Die vier Gummipuffer (32) an der Unterseite der Säge abziehen (Bild 22).
12. Die Säge so auf das Untergestell stellen, dass die Löcher, in denen sich die Gummipuffer (32) befunden haben, deckungsgleich mit den 4 Löchern an der Oberseite des Untergestells sind. Nun die 4 Schrauben (M) von unten durch Untergestell und Sägefüße stecken und Säge mit den Beilagscheiben (J) und Muttern (I) am Untergestell festschrauben (Bild 23 - 25).

### 6.4 Feinjustierung des Anschlags für Kappschnitt 90° (Bild 1, 26-28)

- Den Drehtisch (17) auf 0° Stellung fixieren.
- Feststellschraube (22) lockern und mit dem Handgriff (1) den Maschinenkopf (4) ganz nach rechts neigen.
- 90° Anschlagwinkel (a) zwischen Sägeblatt (7)

**D**

und Drehtisch (17) anlegen.

- Gegenmutter (36) lockern und Justierschraube (38) soweit verstellen, bis der Winkel zwischen Sägeblatt (7) und Drehtisch (17) 90° beträgt.
- Gegenmutter (36) wieder festziehen, um diese Einstellung zu fixieren.
- Überprüfen Sie abschließend die Position des Zeigers (20) an der Skala (19) Falls erforderlich, Zeiger (20) mit Kreuzschlitzschraubendreher lösen, auf 0°-Position der Skala (19) setzen und Halteschraube wieder festziehen.
- **Anschlagwinkel nicht im Lieferumfang enthalten.**

### 6.5 Feinjustierung des Anschlags für Gehrungsschnitt 45° (Bild 1, 26, 29-30)

- Den Drehtisch (17) auf 0° Stellung fixieren.
- Feststellschraube (22) lösen und mit dem Handgriff (1) den Maschinenkopf (4) ganz nach links, auf 45° neigen.
- 45°-Anschlagwinkel (b) zwischen Sägeblatt (7) und Drehtisch (17) anlegen.
- Justierschraube (37) soweit verstellen, dass der Winkel zwischen Sägeblatt (7) und Drehtisch (17) genau 45° beträgt.
- **Anschlagwinkel nicht im Lieferumfang enthalten.**

## 7. Betrieb

### 7.1 Kappschnitt 90° und Drehtisch 0° (Bild 1-3, 31)

Bei Schnittbreiten bis ca. 100 mm kann die Zugfunktion der Säge mit der Feststellschraube für Zugführung (25) in der hinteren Position fixiert werden. Sollte die Schnittbreite über 100 mm liegen, muss darauf geachtet werden, dass die Feststellschraube für Zugführung (25) locker und der Maschinenkopf (4) beweglich ist.

- Maschinenkopf (4) in die obere Position bringen.
- Maschinenkopf (4) am Handgriff (1) nach hinten schieben und gegebenenfalls in dieser Position fixieren. (je nach Schnittbreite)
- Legen Sie das zu schneidende Holz an die Anschlagschiene (11) und auf den Drehtisch (17).
- Das Material mit der Spannvorrichtung (8) auf dem feststehenden Sägeetisch (18) feststellen, um ein Verschieben während des Schneidvorgangs zu verhindern.
- Entriegelungshebel (3) drücken um den Maschinenkopf (4) freizugeben.
- Ein-/ Ausschalter (2) drücken, um den Motor einzuschalten.
- Bei fixierter Zugführung (25): Maschinenkopf (4)

mit dem Handgriff (1) gleichmäßig und mit leichtem Druck nach unten bewegen, bis das Sägeblatt (7) das Werkstück durchgeschnitten hat.

- Bei nicht fixierter Zugführung (25): Maschinenkopf (4) nach ganz nach vorne ziehen und dann mit dem Handgriff (1) gleichmäßig und mit leichtem Druck ganz nach unten absenken. Nun Maschinenkopf (4) langsam und gleichmäßig ganz nach hinten schieben, bis das Sägeblatt (7) das Werkstück vollständig durchgeschnitten hat.
- Nach Beendigung des Sägevorgangs Maschinenkopf (4) wieder in die obere Ruhstellung bringen und Ein-/ Ausschalter (2) loslassen.

**Achtung!** Durch die Rückholfeder schlägt die Maschine automatisch nach oben, d.h. Handgriff (1) nach Schnittende nicht loslassen, sondern Maschinenkopf (4) langsam und unter leichtem Gegendruck nach oben bewegen.

### 7.2 Kappschnitt 90° und Drehtisch 0°- 45° (Bild 1-3, 32)

Mit der Kappsäge können Kappschnitte von 0° - 52° nach links und 0° - 60° nach rechts zur Anschlagschiene ausgeführt werden.

- Den Drehtisch (17) durch Lockern des Feststellgriffes (14) lösen.
- Raststellungshebel (13) drücken, Drehtisch (17) und Zeiger (15) auf das gewünschte Winkelmaß der Skala (16) drehen und mit dem Feststellgriff (14) fixieren. Die Säge besitzt Raststellungen bei den Positionen -45°, -30°, -22,5°, -15°, 0°, 15°, 22,5°, 30°, 45° und 60°, an denen man den Raststellungshebel einrasten lassen kann.
- Den Feststellgriff (14) wieder festziehen, um den Drehtisch (17) zu fixieren.
- Schnitt wie unter Punkt 7.1 beschrieben ausführen.

### 7.3 Gehrungsschnitt 0°- 45° und Drehtisch 0° (Bild 1-3, 33)

Mit der Kappsäge können Gehrungsschnitte nach links von 0°- 45° zur Arbeitsfläche ausgeführt werden.

- Spannvorrichtung (8) gegebenenfalls demontieren oder auf der gegenüberliegenden Seite des feststehenden Sägeetisches (18) montieren.
- Maschinenkopf (4) in die obere Stellung bringen.
- Den Drehtisch (17) auf 0° Stellung fixieren.
- Die Feststellschraube (22) lösen und mit dem Handgriff (1) den Maschinenkopf (4) nach links neigen, bis der Zeiger (20) auf das gewünschte Maß auf der Skala (19) zeigt.
- Feststellschraube (22) wieder festziehen und

Schnitt wie unter Punkt 7.1 beschrieben durchführen.

#### 7.4 Gehrungsschnitt 0°- 45° und Drehtisch 0°- 45° (Bild 1-3, 34)

Mit der Kappsäge können Gehrungsschnitte nach links von 0°- 45° zur Arbeitsfläche und gleichzeitig 0°- 52° nach links bzw. 0° - 60° nach rechts zur Anschlagsschiene ausgeführt werden (Doppelgehrungsschnitt).

- Spannvorrichtung (8) gegebenenfalls demonstrieren oder auf der gegenüberliegenden Seite des feststehenden Sägetisches (18) montieren.
- Maschinenkopf (4) in die obere Stellung bringen.
- Den Drehtisch (17) durch Lockern des Feststellgriffes (14) lösen.
- Mit dem Handgriff (1) den Drehtisch (17) auf den gewünschten Winkel einstellen (siehe hierzu auch Punkt 7.2).
- Den Feststellgriff (14) wieder festziehen, um den Drehtisch zu fixieren.
- Die Feststellschraube (22) lösen und mit dem Handgriff (1) den Maschinenkopf (4) nach links, auf das gewünschte Winkelmaß neigen (siehe hierzu auch Punkt 7.3).
- Feststellschraube (22) wieder festziehen.
- Schnitt wie unter Punkt 7.1 beschrieben ausführen.

#### 7.5 Schnitttiefenbegrenzung (Bild 35)

- Mittels der Schraube (34) kann die Schnitttiefe stufenlos eingestellt werden. Lösen Sie hierzu die Rändelmutter an der Schraube (34) und klappen Sie den Anschlag für Schnitttiefenbegrenzung (35) nach außen. Stellen Sie die gewünschte Schnitttiefe durch Eindrehen oder Herausdrehen der Schraube (34) ein und ziehen Sie die Rändelmutter an der Schraube (34) anschließend wieder fest.
- Überprüfen Sie die Einstellung anhand eines Probesschnittes.

#### 7.6 Spänefangbox (Bild 36-37/Pos. 23)

Die Säge ist mit einer Spänefangbox (23) für Späne ausgestattet. Die Spänefangbox (23) kann auf den Absaugadapter (33) aufgesteckt werden.

Zum entleeren der Spänefangbox (23) diese wie in Bild 37 gezeigt aufklappen und vorsichtig ausklopfen.

Am Absaugadapter (33) kann auch eine geeignete Staubabsaug-Vorrichtung angeschlossen werden.

#### 7.7 Austausch des Sägeblatts (Bild 1, 38-41)

##### Netzstecker ziehen!

- Den Maschinenkopf (4) nach oben schwenken und durch den Sicherungsbolzen (27) in dieser Position arretieren.
- Entriegelungshebel (3) drücken und Sägeblattschutz (6) so weit nach oben klappen, dass die Aussparung im Sägeblattschutz (6) über der Flanschschraube (39) ist.
- Mit einer Hand drücken Sie die Sägewellensperre (5) mit der anderen Hand setzen Sie den Schraubenschlüssel (P) auf die Flanschschraube (39).
- Drücken Sie fest auf die Sägewellensperre (5) und drehen Sie die Flanschschraube (39) langsam im Uhrzeigersinn. Nach max. einer Umdrehung rastet die Sägewellensperre (5) ein.
- Jetzt mit etwas mehr Kraftaufwand Flanschschraube (39) im Uhrzeigersinn lösen.
- Drehen Sie die Flanschschraube (39) ganz heraus und nehmen Sie den Außenflansch (40) ab.
- Das Sägeblatt (7) vom Innenflansch abnehmen und nach unten herausziehen.
- Flanschschraube (39), Außenflansch (40) und Innenflansch sorgfältig reinigen.
- Das neue Sägeblatt (7) in umgekehrter Reihenfolge wieder einsetzen und festziehen.
- **Achtung!** Die Schnittschräge der Zähne d.h. die Drehrichtung des Sägeblattes (7), muss mit der Richtung des Pfeils auf dem Gehäuse übereinstimmen.
- Bevor Sie mit der Säge weiter arbeiten, ist die Funktionsfähigkeit der Schutzeinrichtungen zu prüfen.
- **Achtung!** Nach jedem Sägeblattwechsel prüfen, ob das Sägeblatt in senkrechter Stellung sowie auf 45° gekippt, frei in der Tischeinlage (12) läuft.
- **Achtung!** Das Wechseln und Ausrichten des Sägeblattes (7) muss ordnungsgemäß ausgeführt werden.

#### 7.8 Aufbewahrungsfach für Ersatzsägeblatt (Bild 42/Pos. 28)

Die Säge ist mit einem Aufbewahrungsfach (28) für ein Ersatzsägeblatt ausgestattet. Zum Herausklappen des Aufbewahrungsfaches (28) muss der Verriegelungsknopf (29) an der Rückseite der Säge gezogen und das Aufbewahrungsfach (28) gleichzeitig herausgezogen werden.

**D****7.9 Betrieb Laser (Bild 43–45/Pos. 21)**

**Einschalten:** Bewegen Sie den Ein-/Ausschalter Laser (42) in Stellung „I“, um den Laser (21) einzuschalten. Auf das zu bearbeitende Werkstück wird eine Laserlinie projiziert, die die genaue Schnittführung anzeigt.

**Ausschalten:** Bewegen Sie den Ein-/Ausschalter Laser (42) in Stellung „0“.

**Einstellung des Lasers:** Durch leichtes Öffnen der Schrauben (41) kann der Laser bei Bedarf justiert werden. Ziehen Sie die Schrauben nach den Justierarbeiten wieder fest. Achtung! Nicht direkt in das Laserlicht blicken!

**Batteriewechsel:** Achten Sie darauf, dass der Laser (21) ausgeschaltet ist. Entfernen Sie den Batteriefachdeckel (43). Entnehmen Sie die verbrauchten Batterien und ersetzen Sie sie durch neue (2 x 1,5 Volt Typ R03, LR 03 Micro, AAA). Achten Sie beim Einsetzen auf die richtige Polung der Batterien. Schließen Sie das Batteriefach wieder.

**7.10 Transport (Abb. 1-3)**

- Feststellgriff (14) festziehen, um den Drehtisch (17) zu verriegeln
- Entriegelungshebel (3) betätigen, Maschinenkopf (4) nach unten drücken und mit Sicherungsbolzen (27) arretieren. Die Säge ist nun in der unteren Stellung verriegelt.
- Zugfunktion der Säge mit der Feststellschraube für Zugführung (25) in der hinteren Position fixieren.
- Tragen Sie die Maschine am feststehenden Sägetisch (18) oder, falls die Säge auf dem Untergestell montiert ist, an den entsprechenden Griffmulden des Untergestells.
- Um die Maschine erneut aufzubauen, gehen Sie nach Punkt 6.2 vor.

**7.11 Entsorgung Batterien**

Führen Sie die Verpackung einer umweltgerechten Wiederverwertung zu. Achten Sie auf sortenreines Recycling. Batterien dürfen nicht über den Hausmüll entsorgt werden. Jeder Verbraucher ist gesetzlich dazu verpflichtet, Batterien ordnungsgemäß an den vorgesehenen Sammelstellen zu entsorgen. Senden Sie verbrauchte Batterien an die iSC GmbH, Eschenstraße 6 in D-94405 Landau. Dort wird vom Hersteller eine fachgerechte Entsorgung gewährleistet.

**8. Austausch der Netzanschlussleitung**

Wenn die Netzanschlussleitung dieses Gerätes beschädigt wird, muss sie durch den Hersteller oder seinen Kundendienst oder eine ähnlich qualifizierte Person ersetzt werden, um Gefährdungen zu vermeiden.

**9. Reinigung, Wartung und Ersatzteilbestellung**

Ziehen Sie vor allen Reinigungsarbeiten den Netzstecker.

**9.1 Reinigung**

- Halten Sie Schutzvorrichtungen, Luftschlitze und Motorenhäuser so staub- und schmutzfrei wie möglich. Reiben Sie das Gerät mit einem sauberen Tuch ab oder blasen Sie es mit Druckluft bei niedrigem Druck aus.
- Wir empfehlen, dass Sie das Gerät direkt nach jeder Benutzung reinigen.
- Reinigen Sie das Gerät regelmäßig mit einem feuchten Tuch und etwas Schmierseife. Verwenden Sie keine Reinigungs- oder Lösungsmittel; diese könnten die Kunststoffteile des Gerätes angreifen. Achten Sie darauf, dass kein Wasser in das Geräteinnere gelangen kann.

**9.2 Kohlebürsten**

Bei übermäßiger Funkenbildung lassen Sie die Kohlebürsten durch eine Elektrofachkraft überprüfen. Achtung! Die Kohlebürsten dürfen nur von einer Elektrofachkraft ausgewechselt werden.

**9.3 Wartung**

Im Geräteinneren befinden sich keine weiteren zu wartenden Teile.

**9.4 Ersatzteilbestellung:**

Bei der Ersatzteilbestellung sollten folgende Angaben gemacht werden;

- Typ des Gerätes
- Artikelnummer des Gerätes
- Ident-Nummer des Gerätes
- Ersatzteilnummer des erforderlichen Ersatzteils
- Aktuelle Preise und Infos finden Sie unter [www.isc-gmbh.info](http://www.isc-gmbh.info)



## 10. Entsorgung und Wiederverwertung

Das Gerät befindet sich in einer Verpackung um Transportschäden zu verhindern. Diese Verpackung ist Rohstoff und ist somit wieder verwendbar oder kann dem Rohstoffkreislauf zurückgeführt werden. Das Gerät und dessen Zubehör bestehen aus verschiedenen Materialien, wie z.B. Metall und Kunststoffe. Führen Sie defekte Bauteile der Sondermüllentsorgung zu. Fragen Sie im Fachgeschäft oder in der Gemeindeverwaltung nach!

## 11. Entsorgung Batterien

Batterien beinhalten umweltgefährdende Materialien. Werfen Sie Batterien nicht in den Hausmüll, ins Feuer oder ins Wasser. Batterien sollen gesammelt, recycelt oder umweltfreundlich entsorgt werden. Senden Sie verbrauchte Batterien an die ISC GmbH, Eschenstraße 6 in D-94405 Landau. Dort wird vom Hersteller eine fachgerechte Entsorgung gewährleistet.



**SLO**

**Vsebina:**

1. Varnostna navodila
2. Opis naprave
3. Obseg dobave
4. Predpisana namenska uporaba
5. Tehnični podatki
6. Pred prvim zagonom
7. Delovanje
8. Zamenjava električnega priključnega kabla
9. Čiščenje, vzdrževanje in naročanje nadomestnih delov
10. Odstranjevanje in reciklaža
11. Odstranjevanje baterij

**⚠ Pozor!**

Pri uporabi naprav je potrebno upoštevati preventivne varnostne ukrepe, da bi tako preprečili poškodbe in škodo na napravi. Zato ta navodila skrbno preberite. Ta varnostna navodila shranite dobro, da Vam bodo informacije vsak čas na razpolago. V primeru, da bi to napravo predali drugim osebam, Vas prosimo, da ta navodila za uporabo izročite skupaj z napravo.

Mi ne prevzemamo nobene odgovornosti za nesreče ali škodo, ki bi nastala zaradi neupoštevanja teh navodil in varnostnih navodil.

**1. Varnostni napotki**

Odgovarjajoče varnostne napotke lahko preberete v priloženi knjižici.

**⚠ OPOZORILO!****Preberite varnostne napotke in navodila.**

Neupoštevanje varnostnih napotkov in navodil ima lahko za posledico električni udar, požar in/ali hude poškodbe.

**Shranite vse varnostne napotke in navodila za kasnejšo uporabo.**

**1.1 Posebna navodila k laserju**

**Pozor! Lasersko žarčenje  
Ne gledati v žarek  
Laserski razred 2**

**Achtung  
Laserstrahlung  
Nicht in den Strahl blicken!**

**Laserspezifikation nach  
EN 60825-1  
Laser Klasse 2 1894S-8x11  
λ: 650 nm P: ≤ 1 mW**

- Nikoli ne pogledajte direktno v žarek.
- Laserski žarek nikoli ne usmerite v reflektirne površine in ljudi ali živali. Tudi laserski žarek z manjšo močjo lahko na obeh povzroči poškodbe.
- Pozor – če se postopa na kakršnekoli drugačne načine kot so tukaj navedeni, lahko to povzroči nevarno izpostavljanje žarčenju.
- Nikoli ne odprite laserskega modula.
- Če se čelilna žaga dlje časa ne bosuporabljala, je potrebno odstraniti baterijske vložke.
- Izvajanje sprememb na laserju, da bi s tem povečali njegovo moč, ni dovoljeno.

- Proizvajalec ne prevzema nobene odgovornosti za škodo, ki nastane zaradi neupoštevanja varnostnih navodil.

**2. Opis naprave****2.1 Pomična, čelilna in zajeralna žaga (Slika 1-3)**

1. Ročaj
2. Stikalo za vklop/izklop
3. Odpiralna ročica
4. Glava stroja
5. Zapora žagine gredi
6. Premična zaščita žaginega lista
7. Žagin list
8. Vpenjalna priprava
9. Valjčno ležišče s končnim prislonom
10. Držalni ročaj za valjčno ležišče
11. Prislonsko vodilo
12. Mizni vložek s skalo za dolžino reza
13. Zaskočna ročica
14. Pritrdilna ročica
15. Kazalec
16. Skala
17. Vrtljiva miza
18. Nepremična žagina miza
19. Skala
20. Kazalec
21. Laser
22. Pritrdilni vijak
23. Lovilna posoda za žagovino
24. Vlečno vodilo
25. Pritrdilni vijak za vodilo pomika
26. Predal za baterijske vložke laserja
27. Varnostni zatič
28. Predal za shranjevanje žaginih listov
29. Zaporni gumb za predal za shranjevanje
30. Pritrdilni vijak za podlago obdelovanca
31. Gumijasti blažilci
32. Oporna noga
33. Adapter za odsesavanje
34. Narebričen vijak za omejevalo globine reza
35. Prslon za omejitev globine reza

**2.2 Podnožje (Slika 4)**

- A. Nosilne noge
- B. Stranski del
- C. Vmesni oporniki
- D. Kotna ojačitev
- E. Spodnji prečni oporniki
- F. Zgornji prečni oporniki

**SLO**

### 3. Obseg dobave (Slike 1, 5)

- Pomična, čelilna in zajeralna žaga
- Vpenjalna priprava (8)
- Valjčno ležišče s končnim prislonom (9)
- 2 x držalni ročaj za valjčno ležišče (10)
- Lovilna posoda za žagovino (23)
- 4 x nosilne noge (A)
- 2 x stranski del (B)
- 2 x vmesni opornik (C)
- 4 x kotna ojačitev (D)
- 2 x spodnji prečni opornik (E)
- 2 x zgornji prečni opornik (F)
- 4 x matica (G)
- 4 x podložka (H)
- 32 x matica (I)
- 4 x podložka (J)
- 28 x podložka (K)
- 28 x vjak (L)
- 4 x vijak (M)
- 4 x vijak (N)
- Inbus-ključ (O)
- Vijadni ključ (P)

### 4. Predpisana namenska uporaba

Pomična, čelilna in zajeralna žaga je namenjena za čeljenje lesa in umetnih materialov, primernih za velikost te žage. Žaga ni primerna za žaganje drv.

Stroj je dovoljeno uporabljati samo za namene, za katere je bil konstruirani. Vsaka druga uporaba ni dovoljena. Za kakršnokoli škodo ali poškodbo, ki bi nastale zaradi nedovoljene uporabe, nosi odgovornost uporabnik / upravljalac, ne pa proizvajalec.

Prosimo, da upoštevate, da naše naprave niso bile konstruirane za namene profesionalne, obrtniške ali industrijske uporabe. Ne prevzemamo nobenega jamstva, če se naprava uporablja za profesionalne, obrtniške ali industrijske namene ali za izvajanje podobnih dejavnosti.

Uporabljati se smejo samo za ta stroj določeni listi žage. Prepovedana je uporaba kakršnih koli rezalnih plošč.

Sestavni del namenske uporabe je tudi spoštovanje varnostnih napotkov pri delu z žago kot tudi navodil za montažo in napotkov za delo z žago, ki so navedeni v navodilih za uporabo.

Osebe, ki delajo s strojem in ga vzdržujejo, morajo poznati ta navodila in biti poučeni o možnih nevarnostih.

Pri delu z žago je treba najnatančneje upoštevati

veljavne predpise za preprečevanje nezgod pri delu. Upoštevati je treba ostale splošne predpise na področju medicine dela in tehnične varnosti. Spreminjanje stroja v celoti izključuje jamstvo proizvajalca in njegovo odgovornost za nastalo škodo zaradi izvedenih sprememb na stroju. Kljub spoštovanju namenske uporabe pa ni možno v celoti izključiti vseh faktorjev tveganja. Zaradi konstrukcije in sestave stroja se lahko zgodi sledeče:

- Kontakt z listom žage v nepokritem območju delovanja lista žage.
- Poseganje v vrteči se list žage ( poškodbe vreznin )
- Odboj obdelovanca in delov obdelovanca
- Lom lista žage
- Izmet odlomljenih koščkov trde kovine lista žage
- Poškodbe ušes zaradi neuporabe zaščite za ušesa
- Zdravju škodljive emisije lesnega prahu pri žaganju v zaprtih prostorih

### 5. Tehnični podatki

Motor na izmenični tok	230 V ~ 50 Hz
Moč motorja	1800 Watt
Vrsta delovanja	S1
Število vrtljajev v prostem teku $n_0$	4800 min <sup>-1</sup>
List žage iz trde kovine	Ø 210 x Ø 30 x 2,8 mm
Število zob	24
Območje obračanja	-52° / 0° / +60°
Zajeralni rez	0° do 45° v levo
Širina žage pri 90°	310 x 65 mm
Širina žage pri 45°	220 x 65 mm
Širina žage pri 2 x 45° (dvojni zajeralni rez)	220 x 35 mm
Teža	15 kg
Laserski razred	2
Valovna dolžina Laser	650 nm
Moč Laser	≤ 1 mW
Tokovno napajanje	
Laserski modul	2x1,5 v Micro (AAA)

## Hrup in vibracije

Vrednosti hrupa in vibracij so bile ugotovljane v skladu z EN 61029.

Nivo zvočnega tlaka $L_{pA}$	86 dB (A)
Negotovost $K_{pA}$	3 dB
Nivo zvočne moči $L_{WA}$	99 dB (A)
Negotovost $K_{WA}$	3 dB

### Uporabljajte zaščito za ušesa.

Hrup lahko povzroči izgubo sluha.

Skupne vrednosti vibracij (vektorska vsota treh smeri) ugotovljene v skladu z EN 61029.

Emisijska vrednost vibracij  $a_h = 1,297 \text{ m/s}^2$

Negotovost  $K = 1,5 \text{ m/s}^2$

### Opozorilo!

Navedena vrednost emisije tresljajev je bila izmerjena po normiranem postopku in se lahko spreminja in v izjemnih primerih prekorači navedeno vrednost glede na vrsto in način uporabe električnega orodja.

Navedena vrednost emisije tresljajev se lahko uporablja v primerjavo električnega orodja z enim drugim orodjem.

Navedena vrednost emisije tresljajev se lahko uporablja tudi za uvodno oceno škodovanja.

### Omejite hrupnost in vibracije na minimum!

- Uporabljajte samo brezhibne naprave.
- Redno vzdržujte in čistite napravo.
- Vaš način dela prilagodite napravi.
- Ne preobremenjujte naprave.
- Po potrebi dajte napravo v preverjanje.
- Izključite napravo, ko je ne uporabljate.

### Ostala tveganja

**Tudi, če delate s tem električnim orodjem po predpisih, zmeraj obstaja nekaj ostalih tveganj. Nastopijo lahko sledeče nevarnosti v zvezi s konstrukcijo in izvedbo tega električnega orodja:**

1. Poškodbe pljuč, če ne uporabljate primerne protiprašne zaščitne maske.
2. Poškodbe sluha, če ne uporabljate primerne zaščite za ušesa.
3. Zdravstvene težave, ki so posledica tresljajev rok, če dlje časa uporabljate napravo ali, če je ne uporabljate in vzdržujete pravilno.

## 6. Pred prvim zagonom

### 6.1 Splošno

- Stroj postavite v stabilni položaj, t.p. privijte ga na devolno mizo ali na univerzalni podstavek, ipd.
- Pred zagonom morajo biti vsi pokrovi in varnostno-zaščitna oprema pravilno montirani.
- List žage se mora prosto obračati.
- Pri že predhodno obdelovanem lesu je treba paziti na prisotnost tujkov, n. pr. žebļjev ali vijakov.
- Pred uporabo stikala za vklop / izklop se prepričajte, če je list žage pravilno montirani in, če se pomični deli prosto premikajo.
- Pred priklopom stroja se prepričajte, če se podatki na tipski podatkovni tablici skladajo s podatki o električnem omrežju.

### 6.2 Montaža žage (Slike 1-3; 6)

- Da bi prestavili vrtljivo mizo (17), je potrebno zrahljati pritrdilni ročaj (14) tako, da ga obrnete za pribl. 2 obrata in s tem sprostite vrtljivo mizo (17).
- Pritisnite na zaskočno ročico (13), vrtljivo mizo (17) in kazalec (15) zavrtite na zeleno kotno vrednost na skali (16) in pritrdite s pritrdilnim ročajem (14). Žaga ima zaskočne položaje na pozicijah  $-45^\circ$ ,  $-30^\circ$ ,  $-22,5^\circ$ ,  $-15^\circ$ ,  $0^\circ$ ,  $15^\circ$ ,  $22,5^\circ$ ,  $30^\circ$ ,  $45^\circ$  in  $60^\circ$ , na katerih lahko z zaskočno ročico fiksirate žago.
- Z lahkim pritiskom glave stroja (4) navzdol in z istočasnim vlečenjem varnostnega zatiča (27) iz držala motorja, se žaga sprostí iz spodnjega položaja. Preden spustite varnostni zatič (27), ga obrnite za  $90^\circ$ , da bo žaga ostala odklenjena.
- Glavo stroja (4) dvignite navzgor tako, da bo odpiralna ročica (3) zaskočila.
- Vpenjalno pripravo (8) lahko montirate na desni ali na levi strani nepremične žagine mize (18).
- Odvijte pritrdilne vijake za podlago obdelovanca (30).
- Valjčno vodilo s končnim prislonom (9) potisnite preko držalnega ročaja za valjčno ležišče (10) in tega montirajte na nepremični žagini mizi (18), nato pa privijte ustrezni pritrdilni vijak (30) (Slika 6).
- Drugi držalni ročaj za valjčno ležišče (10) pa montirajte na nasprotni ležeči strani žage in ga pritrdite z ustreznim pritrdilnim vijakom (30).
- Glavo stroja (4) lahko tako, da odvijete pritrdilni vijak (22), nagnete na levo na maks.  $45^\circ$ .
- Če se žaga uporablja brez podnožja, potem oporna noga (32) služi temu, da se žaga med delom ne more obrniti naprej. Za to oporno nogo (32) odvijte za toliko, da se bo dotikala odlagalne površine žage.

### 6.3 Montaža podnožja in montaža žage na podnožje (Slike 4 - 25)

- Nosilne noge (A), kot je prikazano na sliki 7, od spodaj navzgor vtaknite v vmesne opornike (C). Pazite na to, da bodo gumijasti nastavki na nosilnih nogah (A) tako izravnani, da bodo naležne površine ravne.
- Nosilne noge (A) z vijaki (N), podložkami (H) in maticami (G) privijte na vmesne opornike tako (C), kot je to prikazano na slikah 8 - 9.
- Stranske dele (B) dajte od zgoraj preko vmesnih opornikov (C) (Slika 10).
- Stranske dele (B) na vsaki stični točki privijte na vmesne opornike (C) z tremi vijaki (L), podložkami (K) in maticami (I) (Sliki 11 - 12).
- Oba spodnja prečna opornika (E) vtaknite v ustrezne odprtine vmesnih opornikov (C) (Slika 13). Vsaki spodnji prečni opornik (E) pa privijte na vmesni opornik (C) z dvema vijakoma (L), podložkama (K) in maticama (I) tako, kot je to prikazano na slikah 14 - 15.
- V isto polovico podnožja pa do konca v ustrezne odprtine stranskega dela (B) vtaknite oba zgornja prečna opornika (F) (Slika 16). V vsako odprtino stranskega dela (B) pa vtaknite tudi po eno kotno ojačitev (D). Pazite na to, da se bo vsaka kotna ojačitev (D) prilegala le na eni strani podnožja, v tem primeru so luknje v stranskem delu (B), zgornjih prečnih opornikih (F) in kotnih ojačitvah (D) skladne (Slika 17).
- Zdaj vsak prečni opornik (F), kotno ojačitev (D) in stranski del (B) privijte z dvema vijakoma (L), podložkama (K) in maticama (I) tako, kot je to prikazano na slikah 18 - 19.
- Obe polovici podnožja vtaknite skupaj tako, da bodo spodnji in zgornji prečni oporniki (E, F) vtaknjeni v ustrezne odprtine stranskega dela (B) in vmesnih opornikov (C) (Slika 20).
- Spodnja prečna opornika (E) privijte na drugi del podnožja tako, kot je to opisano pod točko 5 (Slika 21/1.).
- Zgornja prečna opornika (F) pa privijte na drugi del podnožja tako, kot je to opisano pod točko 6 (Slika 21/2.).
- Na spodnji strani žage snemite štiri gumijaste blažilce (32) (Slika 22).
- Žago postavite na podnožje tako, da se bodo luknje, v katerih so se nahajali gumijasti blažilci (32), prilegale na štiri luknje zgornjega dela podnožja. Zdaj pa od spodaj skozi podnožje in žagine noge vtaknite štiri vijake (M) in žago s podložkami (J) in maticami (I) privijte na podnožje (Slike 23 - 25).

### 6.4 Fino nastavljanje prislona za čelilni rez 90° (Slike 1, 26 - 28)

- Vrtljivo mizo (17) fiksirajte v položaju 0°.
- Odvijte pritrdilni vijak (22) in s pomočjo ročaja (1) nagnite glavo stroja (4) do konca v desno.
- Nastavite prislonski kot 90° (a) med žaginim listom (7) in vrtljivo mizo (17).
- Odvijte protimatico (36) in prestavite nastavljalni vijak (38) tako daleč, da bo kot med žaginim listom (7) in vrtljivo mizo (17) znašal 90°.
- Protimatico (36) ponovno privijte, da nastavitev s tem fiksirate.
- Nato pa še preverite položaj kazalca (20) na skali (19). Po potrebi kazalec (20) odvijte s križnim izvijačem, ga na skali (19) nastavite na položaj 0° in ga ponovno privijte.
- Kotni prislon in vsebovan v obsegu dobave.**

### 6.5 Fino nastavljanje prislona za zajeralni rez 45° (Slike 1, 26, 29 - 30)

- Vrtljivo mizo (17) fiksirajte v položaju 0°.
- Odvijte pritrdilni vijak (22) in s pomočjo ročaja (1) nagnite glavo stroja (4) do konca v levo na 45°.
- Nastavite kotni prislon 45° (b) med žaginim listom (7) in vrtljivo mizo (17).
- Vijak za fino nastavljanje (37) prestavite tako daleč, da bo kot med žaginim listom (7) in vrtljivo mizo (17) znašal točno 45°.
- Kotni prislon ni vsebovan v obsegu dobave.**

## 7. Delovanje

### 7.1 Pomični rez 90° in vrtljiva miza 0° (Slike 1 - 3, 31)

Pri širini reza do pribl. 100 mm se lahko s pomočjo pritrdilnega vijaka za vodilo pomičnega reza pomična funkcija žage fiksira v zadnjem položaju (25). V primeru, da širina reza znaša več kot 100 mm, je potrebno paziti na to, da bo pritrdilni vijak za vodilo pomičnega reza (25) odvit in da se bo glava stroja (4) dala premikati.

- Glavo stroja (4) postavite v zgornji položaj.
- Glavo stroja (4) z ročajem (1) potisnite nazaj in jo po potrebi v tem položaju fiksirajte. (glede na širino reza)
- Les, ki ga nameravate žagati, prislonite na vodilo prislona (11) in ga položite na vrtljivo mizo (17).
- Material z vpenjalno pripravo (8) trdno postavite na nepremično žagino mizo (18), da bi se tako izognili premikanju materiala med postopkom žaganja.
- Pritisnite na odpiralno ročico (3), da tako sprostite glavo stroja (4).
- Pritisnite stikalo za vklop/izklop (2), da vklopite motor.

- Pri fiksiranem vodilu za pomični rez (25): glavo stroja (4) z ročajem (1) enakomerno in z rahlim pritiskom premikajte navzdol, dokler žagin list (7) ne prežaga obdelovanec.
- Ko vodilo za pomični rez (25) ni fiksirano: Glavo stroja (4) potegnite čisto naprej in jo nato s pomočjo ročaja (1) enakomerno in z majhnim pritiskom spustite do konca dol. Zdaj pa glavo stroja (4) počasi in enakomerno potiskajte do konca nazaj, dokler žagin list (7) obdelovanca ni popolnoma prežagal.
- Po končanem postopku žaganja je glavo stroja (4) potrebno ponovno postaviti v zgornji začetni položaj in spustiti stikalo za vklop/izklop (2).

**Pozor!** Zaradi povratne vzmeti se stroj samodejno pomakne navzgor, tj. ročaj (1) po končanem postopku žaganja ne spustite, ampak glavo stroja (4) počasi in z lahkim protipritiskom premaknite navzgor.

## 7.2 Čelilni rez 90° in vrtljiva miza 0°- 45° (Slike 1-3, 32)

S čelilno žago se lahko izvajajo čelilni rezi od 0° - 52° v levo in od 0° - 60° v desno do prislonskega vodila.

- Sprostite vrtljivo mizo (17) tako, da sprostite pritrdilni ročaj (14).
- Pritisnite na zaskočno ročico (13), vrtljivo mizo (17) in kazalec (15) obrnite na željeno kotno mero na skali (16) in fiksirajte s pritrdilnim ročajem (14). Žaga ima zaskočne položaje na pozicijah -45°, -30°, -22,5°, -15°, 0°, 15°, 22,5°, 30°, 45° in 60°, na katerih lahko pustite, da zaskočna ročica zaskoči.
- Pritrdilni ročaj (14) ponovno privijte, da bi tako fiksirali vrtljivo mizo (17).
- Rez izvedete tako, kot je to opisano pod točko 7.1.

## 7.3 Zajeralni rez 0°- 45° in vrtljiva miza 0° (Slike 1 – 3, 33)

S čelilno žago se lahko izvajajo tudi zajeralni rezi v levo od 0° - 45° do delovne površine.

- Po potrebi demontirajte vpenjalno napravo (8) ali jo montirajte na nasprotni ležečo stran nepremične žagine mize (18).
- Glavo stroja (4) postavite v zgornji položaj.
- Vrtljivo mizo (17) fiksirajte na položaju 0°.
- Odvijte pritrdilni vijak (22) in z ročajem (1) nagnite glavo stroja (4) v levo tako, da bo kazalec (20) kazal na željeno mero na skali (19).
- Pritrdilni vijak (22) ponovno privijte in izvedite rez tako, kot je to opisano pod točko 7.1.

## 7.4 Zajeralni rez 0°- 45° in vrtljiva miza 0°- 45° (Slike 1 – 3, 34)

S čelilno žago se lahko izvajajo zajeralni rezi v levo od 0°- 45° do delovne površine in istočasno od 0°- 52° v levo oziroma od 0° - 60° na desno do prislonskega vodila (dvojni zajeralni rez).

- Vpenjalno pripravo (8) po potrebi demontirajte ali jo montirajte na nasprotno stran nepremične žagine mize (18).
- Glavo stroja (4) postavite v zgornji položaj.
- Vrtljivo mizo (17) sprostite tako, da sprostite pritrdilni ročaj (14).
- Z ročajem (1) vrtljivo mizo (17) nastavite na željeni kot (za to glej točko 7.2).
- Pritrdilni ročaj (14) ponovno privijte, da vrtljivo mizo spet fiksirate.
- Odvijte pritrdilni vijak (22) in z ročajem (1) glavo stroja (4) nagnite v levo na željeno kotno mero (za to glej točko 7.3).
- Ponovno privijte pritrdilni vijak (22).
- Rez izvedete tako, kot je to opisano pod točko 7.1.

## 7.5 Omejitev globine reza (Slika 35)

- S pomočjo vijaka (34) lahko brezstopenjsko nastavite globino reza. Da bi to storili, je potrebno sprostiti narebričeno matico na vijaku (34) in premakniti omejevalo za omejitev globine reza (35) navzven. Želena globino reza nastavite tako, da privijete ali odvijete vijak (34) in nato privijete še narebričeno matico na vijak (34).
- Nastavitev preverite s pomočjo poskusnega reza.

## 7.6 Lovilna posoda za žagovino (Slike 36 – 37/Poz. 23)

Žaga je opremljena z lovilno posodo za žagovino (23). Lovilna posoda (23) se lahko natakne na adapter za odsesavanje (33).

Da bi lovilno posodo za žagovino (23) izpraznili, jo odprite tako, kot je to prikazano na sliki 37 in jo previdno izpraznite.

Na adapter za odsesavanje (33) se lahko priključi tudi primerna naprava za odsesavanje prahu.

## 7.7 Zamenjava žaginega lista (Slike 1, 38 - 41) Potegnite električni omrežni vtičnik iz električne priključne vtičnice!

- Glavo stroja (4) potisnite navzgor in jo v tem položaju aretirajte s pomočjo varnostnega zatiča (27).
- Pritisnite na odpiralno ročico (3) in potisnite zaščitno žaginega lista (6) tako daleč navzgor, da bo odprtina na zaščiti žaginega lista (6) nad vijakom prirobnice (39).

**SLO**

- Z eno roko pritisnite na zaporo žagine gredi (5) z drugo roko pa nastavite vijačni ključ (P) na vijak prirobnice (39).
- Močno pritisnite na zaporo žagine gredi (5) in počasi vrtite vijak prirobnice (39) v smeri urinega kazalca. Po maksimalno enem vrtljaju zapora žagine gredi (5) zaskoči.
- Zdaj pa z malo več moči odvijte vijak prirobnice (39) v smeri urinega kazalca.
- Vijak prirobnice (39) popolnoma odvijte in snemite zunanjo prirobnico (40).
- Žagin list (7) snemite iz notranje prirobnice in ga izvlecite v smeri navzdol.
- Vijak prirobnice (39), zunanjo prirobnico (40) in notranjo prirobnico dobro očistite.
- Novi žagin list (7) vstavite in privijte v obratnem vrstnem redu.
- **Pozor!** Nagib zobov na žaginem listu tj. dmer vrtenja žaginega lista (7) se mora ujemati s smerjo, v katero kaže puščica na ohišju.
- Pred nadaljnjo uporabo žage je potrebno preveriti brezhibno delovanje varnostnih naprav.
- **Pozor!** Po vsaki zamenjavi žaginega lista preverite, če žagin list v navpičnem in v 45° položaju nemoteno potopi v mizni vložek (12).
- **Pozor!** Zamenjava in izravnavna žaginega lista (7) se mora izvršiti v skladu s predpisi.

### 7.8 Predal za hrambo nadomestnih žaginih listov (Slika 42/Poz. 28)

Žaga je opremljena s predalom (28) za hrambo nadomestnih žaginih listov. Da bi predal (28) odprli, je potrebno na hrbtni strani žage zaporni gumb (29) potegniti ven, hkrati pa potegniti ven tudi predal za hrambo nadomestnih žaginih listov (28).

### 7.9 Delovanje - laser (Slike 43 – 45/Poz. 21)

**Vklop:** Stikalo za vklop/izklop laserja (42) premaknite v položaj „I“, da laser (21) vklopite. Na obdelovanec, ki ga namenite obdelovati, se projecira laserska črta, ki Vam kaže točno vodilno linijo za žaganje.

**Izklop:** Stikalo za vklop/izklop laserja (42) premaknite v položaj „0“.

**Nastavljanje laserja:** S rahlim odvijanjem vijakov (41) lahko laser nastavljate po potrebi. Po nastavljalnih delih vijake ponovno privijte. **Pozor!** Nikoli nepoglejte direktno v laserski žarek!

**Zamenjava baterijskih vložkov:** Pazite na to, da bo laser (21) izklopljen. Odstranite pokrov prostora za baterijske vložke (43). Porabljene baterijske vložke vzamite ven in jih nadomestite z novimi (2 x 1,5 Volt tip R03, LR 03 Micro, AAA). Pri vstavljanju baterijskih vložkov bodite pozorni na pravilno polarnost. Prostor za baterijske vložke ponovno zaprite.

### 7.10 Transport (Sliki 1 - 3)

- Privijte pritrdilni ročaj (14), da tako zapahnete vrtljivo mizo (17).
- Pritisnite na odpiralno ročico (3), glavo stroja (4) potisnite navzdol in jo aretirajte z varnostnim zatičem (27). Tako je žaga fiksirana v spodnjem položaju.
- Funkcijo pomika žage fiksirajte v zadnjem položaju s pomočjo pritrdilnega vijaka za vodilo pomika (25).
- Stroj nosite z žagino mizo (18), če pa je žaga montirana na podnožje, pa jo za transport primite za za to predvidene ročajne luknje v podnožju.
- Da bi stroj ponovno postavili, postopajte tako, kot je to opisano pod točko 6.2.

### 7.11 Odstranjevanje baterijskih vložkov

Embalažo predajte v predelavo, ki je primerno prijazna za okolje. Pazite na sortno čisto reciklažo. Baterijskih vložkov se ne sme odstranjevati z gospodinjstvi odpadki. Vsak uporabnik je zakonsko obvezan, da baterijske vložke v skladu s predpisi preda na predvideno zbirališče odpadkov. Porabljene baterijske vložke pošljite na iSC GmbH, Eschenstraße 6, D-94405 Landau. Tam proizvajalec zagotavlja strokovno odstranjevanje odpadkov.

## 8. Zamenjava električnega priključnega kabla

Če se električni priključni kabel te naprave poškoduje, ga mora zamenjati proizvajalec ali njegova servisna služba ali podobno strokovno usposobljena oseba, da bi preprečili ogrožanje varnosti.



## 9. Čiščenje, vzdrževanje in naročanje rezervnih delov

Pred vsemi čistilnimi deli izklopite električni vtikač iz električne priključne vtičnice.

### 9.1 Čiščenje

- Zaščitne naprave, zračne reže in ohišje motorja vzdržujte v karseda čistem stanju. Napravo zdrgnite s čisto krpo ali pa jo izpihajte s komprimiranim zrakom (pod nizkim pritiskom).
- Priporočamo, da napravo očistite takoj po vsaki uporabi.
- V rednih intervalih napravo očistite tudi z mokro krpo in mazavim milom. Ne uporabljajte nobenih čistilnih sredstev ali razredčil; ta sredstva lahko začnejo nažirati dele iz umetne mase. Pazite na to, da voda ne more prodreti v notranjost naprave.

### 9.2 Oglene ščetke

Pri prekomernem iskrenju naj strokovnjak za elektriko preveri oglene ščetke.

Pozor! Oglene ščetke lahko zamenja le strokovnjak za elektriko.

### 9.3 Vzdrževanje

V notranjosti naprave se ne nahajajo nobeni deli, kateri bi terjali vzdrževanje.

### 9.4 Naročanje rezervnih delov:

Pri naročilu rezervnih delov navedite naslednje podatke:

- Tip stroja
- Številka artikla/stroja
- Identifikacijska številka stroja
- Številka rezervnega dela, ki ga naročate

Aktualne cene in informacije najdete na spletni strani [www.isc-gmbh.info](http://www.isc-gmbh.info)

## 10. Odstranjanje in reciklaža

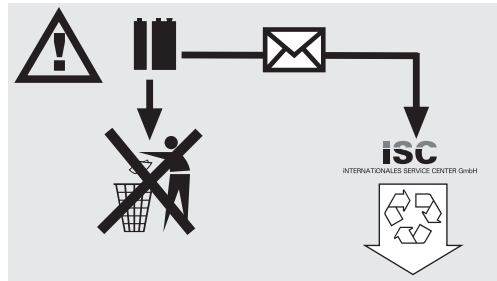
Naprava je ovita v ovojnino, da bi preprečili poškodovanje zaradi transporta. Ta ovojnina je surovina in jo kot tako lahko ponovno uporabimo ali pa jo predamo v reciklažo.

Naprava in njegov pribor so sestavljeni iz različnih materialov, kot n.pr. kovina in umetna masa.

Defektne konstrukcijske dele predajte na deponijo za posebne odpadke. Povprašajte v strokovni trgovini ali pri občinski upravi!

## 11. Odstarnjevanje baterij

Baterije vsebujejo snovi, katere ogrožajo okolje. Baterij ne mečite med gospodinjske odpadke, v ogenj ali v vodo. Baterije morate zbirati, reciklirati ali odstranjevati na okolju prijazen način. Rabljene baterije pošljite na naslov ISC GmbH, Eschenstraße 6, D-94405 Landau. Tam bo proizvajalec zagotovil strokovno pravilno odstranjevanje baterij.



**H**

## **Tartalomjegyzék:**

1. Biztonsági utasítások
2. A készülék leírása
3. Szállítás terjedelme
4. Rendeltetésszerűi használat
5. Technikai adatok
6. Beüzemeltetés előtt
7. Üzem
8. A hálózati csatlakozásvezeték kicserélése
9. Tisztítás, karbantartás és pótalkatrészmegrendelés
10. Megsemmisítés és újrahasznosítás
11. Az elemek megsemmisítése

**⚠ Figyelem!**

A készülékek használatánál be kell tartani egy pár biztonsági intézkedéseket, azért hogy sérüléseket és károkat megakadályozzon. Olvassa ezért ezt a használati utasítást alaposan át. Őrizze jól meg, azért hogy mindenkor rendelkezésére álljonak az információk. Ha átadná más személyeknek a készüléket, akkor kézbesítse vele ezt a használati utasítást is.

Nem vállalunk felelőséget olyan balesetekért és károkat, amelyek ennek az utasításnak és a biztonsági utasításoknak a figyelmen hagyása által keletkeznek.

**1. Biztonsági utasítások**

A megfelelő biztonsági utasítások a mellékelt füzetetcskében találhatóak.

**⚠ FIGYELMEZTETÉS!**

**Olvason minden biztonsági utalást és utasítást el.**

A biztonsági utalások és utasítások betartásán belüli mulasztások következménye áramcsapás, tűz és/vagy nehéz sérülések lehetnek.

**Őrizze meg a biztonsági utalásokat és utasításokat a jövőre nézve.**

**1.1 Speciális utasítások a lézerhez**

**Figyelem: Lézersugárzás**  
**Ne nézzen a sugárba**  
**Lézerosztály 2**

**Achtung  
Laserstrahlung  
Nicht in den Strahl blicken!**

**Laserspezifikation nach  
EN 60825-1  
Laser Klasse 2 1894S-8x11  
λ: 650 nm P: ≤ 1 mW**

- Ne tekintsen sohasem közvetlenül a sugárzásba.
- Soha sem irányítsa a lézersugarat visszaverő felületekre és személyekre vagy állatokra. Egy kis teljesítményű lézersugár is tud a szemén károkat okozni.
- Vigyázat - ha az itt megadott eljárási módtól eltér, akkor ez egy veszélyes sugárzási expozícióhoz vezethet.
- A lézermodult sohasem kinyitni.
- Ha a fejezőfűrész hosszabb ideig nem

használja, akkor az elemeket el kell távolítani belőle.

- Nem engedélyezett, a lézer teljesítménynövelésének az érdekében változtatásokat elvégezni a lézeren.
- A gyártó nem vállal szavatosságot olyan károkat, amelyek ezeknek a biztonsági utasításoknak a figyelmen kívül hagyásából adódnak.

**2. A készülék leírása****2.1 Vonó-, fejező és sarkaló fűrész (képek 1-től – 3-ig)**

1. Fogantyú
2. Be- / Kikapcsoló
3. Kireteszelőkar
4. Gépféj
5. Fűrésztengelezár
6. Fűrészlapvédő mozgatható
7. Fűrészlap
8. Feszítőberendezés
9. Görfeltét végűtközővel
10. Tartófül a görfeltéthez
11. Ütközősín
12. Asztalbetét skálával a vágáshozhoz
13. Reteszálláskar
14. Rögzítőfogantyú
15. Mutató
16. Skála
17. Forgóasztal
18. Feszesen álló fűrészasztal
19. Skála
20. Mutató
21. Lézer
22. Rögzítőcsavar
23. Forgácsfelfogóboksz
24. Vonó-vezetés
25. Rögzítőcsavar a vonó-vezetéshez
26. Elemrekesz lézer
27. Biztosító csapszeg
28. Tárolórekesz a fűrészlapoknak
29. Reteszelőgomb a tárolórekeszhez
30. Rögzítőcsavar a munkadarabfeltétnek
31. Gumiütköző
32. Támaszláb
33. Elszívóadapter
34. Recézett fejű csavar a vágásmélységkorlátozóhoz
35. Ütköző a vágásmélységkorlátozóhoz

**H****2.2 Állány (4-es kép)**

- A. Állólábak
- B. Oldalrész
- C. Közbenső támaszok
- D. Sarokmerezítés
- E. Alulso kereszttámaszok
- F. Felülso kereszttámaszok

**3. A szállítás terjedelme (1-es, 5-ös kép)**

- Vonó-, fejező és sarkaló fűrész
- Feszítő berendezés (8)
- Görfeltét végűtközövel (9)
- 2 x tartófül a görfeltéhez (10)
- Forgácsfelfogóboksz (23)
- 4 x állóláb (A)
- 2 x oldalrész (B)
- 2 x közbenső támasz (C)
- 4 x sarokmerezítés (D)
- 2 x alulso kereszttámasz (E)
- 2 x felülso kereszttámasz (F)
- 4 x anya (G)
- 4 x alátétkarika (H)
- 32 x anya (I)
- 4 x alátétkarika (J)
- 28 x alátétkarika (K)
- 28 x csavar (L)
- 4 x csavar (M)
- 4 x csavar (N)
- Inbuszkulcs (O)
- Csavarkulcs (P)

**4. Rendeltetésszerűi használat**

A vonó-, fejező és sarkaló fűrész, a gépnagyságnak megfelelő fa és műanyag fejezésére szolgál. A fűrész nem alkalmas tüzelőfa vágására.

Az excenter csiszológép nem alkalmas nedves csiszolásra. A gépet csak rendeltetése szerint szabad használni. Ezt túlhaladó bármilyen használat, nem számít rendeltetésszerűnek. Ebből adódó bármilyen kárért vagy bármilyen fajta sérülésért a használó ill. a kezelő felelős és nem a gyártó.

Kérjük vegye figyelembe, hogy a készülékeink a meghatározásuk szerint nem kisipari, kézműipari vagy ipari üzemek területén történő bevetésre lettek tervezve. Ezért a nem vállalunk szavatosságot, ha a készülék kisipari, kézműipari vagy ipari üzemek területén valamint egyenértékű tevékenységek területén van használva.

Csak a gépnek megfelelő fűrészlapokat szabad használni. Minden fajta szétválasztó tárcsának a használata tilos.

A rendeltetésszerűi alkalmazás része a biztonsági utasítások, valamint a használati utasításban levő összeszerelési és üzemeltetési utasítások figyelembe vétele is.

A gépet kezelő és karbantartó személyeknek a gép használatában jártasnak és a lehetséges veszélyekkel kapcsolatban kioktatottnak muszáj lenniük.

Ezen kívül pontosan be kell tartani az érvényes balesetvédelmi előírásokat.

Figyelembe kell venni a munkaegészségügy és biztonságtechnika terén fennálló egyéb általános szabályokat. A gépen történő változtatások, a gyártó szavatolását, és az ebből adódó károk megtérítését, teljesen kizárják.

Bizonyos fennmaradt rizikótényezőket rendeltetésszerű használat esetén sem lehet teljes mértékben kizárni. A gép konstrukciója és felépítése által a következő pontok következhetnek be:

- a fűrészlap megérintése a nem lefedett fűrészkörben.
- a forgó fűrészlapba való nyúlás (vágási sérülés).
- a munkadarab és munkadarabrészek visszacsapódása.
- fűrészlaptörések.
- a fűrészlap hibás keményfémrészeinek a kivetése.
- a szükséges zajcsökkentő fullvédő használatának mellőzésekor a hallás károsodása.
- zárt termekben levő használatkor az egészségre káros fapороk kibocsátása.

## 5. Technikai adatok

Váltakozóáramú motor	230V ~ 50Hz
Teljesítmény	1800 Watt
Üzem mód	S1
Üresjáratú fordulatszám $n_0$	4800 perc <sup>-1</sup>
Keményfémfűrészlap	ø 210 x ø 30 x 2,8 mm
A fogak száma	24
Elfordítási határkör	-52° / 0° / +60°
Sarakaló vágás	0° tól 45°-ig balra
Fűrészélesség 90°-nál	310 x 65 mm
Fűrészélesség 45°-nál	220 x 65 mm
Fűrészélesség 2 x 45°-nál (Duplasarakalóvágás)	220 x 35 mm
Tömeg	15 kg
Lézerosztály	1
Hullámhossz, lézer	650 nm
Teljesítmény, lézer =	≤ 5 mW
A lézermodul áramellátása	2x1,5 v Micro (AAA)

## Zaj és vibrálás

A zaj és a vibrálási értékek az EN 61029 szerint lettek mérve.

Hangnyomásmérték $L_{pA}$	86 dB(A)
Bizonytalanság $K_{pA}$	3 dB
Hangteljesítménymérték $L_{WA}$	99 dB(A)
Bizonytalanság $K_{WA}$	3 dB

### Hordjon egy zajcsökkentő fülvédőt.

A zaj befolyása hallásvesztességhez vezethet.

Rezgésösszértékek (három irány vektorösszege) az EN 61029 szerint lettek meghatározva.

Rezgésemiszióértékek  $a_h = 1,297 \text{ m/s}^2$

Bizonytalanság  $K = 1,5 \text{ m/s}^2$

### Figyelmeztetés!

A megadott rezgésemiszióérték egy normált ellenőrzési folyamat szerint lett mérve és az elektromos szerszám használatának a fajtájától és módjától függően, megváltozhat és kivételes esetekben lehet a megadott érték felett.

A megadott rezgésemiszióértéket fel lehet használni az elektromosszerszámok egymással való összehasonlításához.

A megadott rezgésemiszióértéket a befolyásolás bevezető felbecsülésére is fel lehet használni.

### Csökkentse le a zajkibocsátást és a vibrálást egy minimumra!

- Csak kifogástalan készülékeket használni.
- A készüléket rendszeresen karbantartani és megtisztítani.
- Illessze a munkamódját a készülékhez.
- Ne terhelje túl a készüléket.
- Hagyja adott esetben leellenőrizni a készüléket.
- Kapcsolja ki a készüléket, ha nem használja.

### Fennmaradt rizikók

**Akkor is ha előírás szerint kezeli az elektromos szerszámot, mégis maradnak fennmaradó rizikók. Ennek az elektromos szerszámnak az építésmódjával és kivitelzésével kapcsolatban a következő veszélyek léphetnek fel:**

1. Tüdőkárok, ha nem visel megfelelő porvédőmaszkot.
2. Hallás károsodás, ha nem visel megfelelő zajcsökkentő fülvédőt.
3. Egészségi károk, amelyek a kéz-kar-rezgésekből adódnak, ha a készülék hosszabb ideig használva lesz, vagy ha nem lesz szabályszerűen vezetve és karbantartva.

## 6. Beüzemeltetés előtt

### 6.1 Általános

- A gépet stabilan kell felállítani, ez annyit jelent, hogy egy munkapadra, vagy egy univerzális állványra, vagy hasonlóra rá kell feszesen csavarozni.
- Üzembe helyezés előtt minden fedőnek és biztonsági berendezésnek szabályszerűen kell felszerelve lennie.
- A fűrészlapnak szabadon kell futnia.
- A már megmunkált fán ügyeljen az idegen alkatrészekre, mint például a szögekre vagy csavarokra stb..
- Mielőtt a ki- / bekapcsolót üzemeltetné, bizonyosodjon meg arról, hogy a fűrészlap rendesen fel van szerelve és a mozgatható részek könnyű járatúak.
- A gép hozzákapcsolása előtt győződjön meg arról, hogy a gép típus tábláján levő adatok a hálózati adatokkal megegyeznek-e.

### 6.2 A fűrész felszerelése (képek 1-től – 3-ig; 6)

- A forgóasztal (17) elállításához cca. 2 fordulattal meglazítani a rögzítőfogantyút (14), azért hogy kireteszelje a forgóasztalt (17).
- Nyomni a reteszálláskart (13), a forgóasztalt (17)

**H**

és a mutatót (15) a skála (16) kívánt szögértékére fordítani és a rögzítőfogantyúval (14) fixálni. A fűrész -45°-nál, -30°-nál, -22,5°-nál, -15°-nál, 0°-nál, 15°-nál, 22,5°-nál, 30°-nál, 45°-nál és 60°-nál reteszelőállásokkal rendelkezik amelyekbe be lehet reteszelni a reteszelőálláskart.

- A gépféj (4) enyhe lefelé nyomása és a biztosító csapszegnek (27) a motortartóbeli egyidejűleges kihúzása által, lehet a fűrész az alulso állásból kireteszteni. Fordítsa 90°-ban el a biztosító csapszeget (27) mielőtt elengedné, azért hogy a fűrész kireteszelve maradjon.
- Addig felfelé hajtani a gépféjet (4), amíg a kireteszelőkar (3) be nem reteszel.
- A feszesen álló fűrészasztalra (18) a feszítőberendezést (8) úgy a baroldalra mint a jobboldalra is fel lehet szerelni.
- Megereszteni a munkadarabfeltét (30) rögzítőcsavarját.
- A görfeltétet a végütközövel (9) a görfeltétre szolgáló egyik tartófülön keresztül (10) vezetni és ezt felszerelni a feszesen álló fűrészasztalra (18), a megfelelő rögzítőcsavart (30) meghúzni (6-os kép).
- A görfeltétre szolgáló másik tartófület (10) a fűrész szemben levő oldalára felszerelni és a megfelelő rögzítőcsavarral (30) biztosítani.
- A gépféjet (4) a rögzítőcsavar (22) megereszítése által lehet, max. 45°-ig balra dönten.
- Ha a fűrész állvány nélkül lesz használva, akkor a támaszláb (32) arra szolgál, hogy a fűrész ne tudjon az üzem alatt előre dőlni. Ehhez a támaszlábat (32) addig kicsvarni, amíg meg nem érinti a fűrész felállítási helyét.

### 6.3 Összeszerelni az állványt és összecsavározni a fűrész az állvánnyal (képek 4-től – 25-ig)

1. A 7-es képen mutatottak szerint bedguni az állólábakat (A) alulról a közbenső támaszokba (C). Vegye figyelembe, hogy az állólábakon (A) a gumilábak úgy vannak kiigazítva, hogy a felfekvő felületek egyenesek legyenek.
2. A 8-tól -9-ig levő képeken mutatottak szerint összecsavározni a közbenső támaszokon (C) az állólábakat (A) a csavarokkal (N), az alátétkarikákkal (H) és anyákkal (G).
3. Az oldali részeket (B) felülről a közbenső támaszokra (C) vezetni (10-es kép).
4. Az oldalrészeket (B) minden csatlakoztatási helyen összecsavározni a közbenső támaszokkal (C) a 3 csavarral (L), alátétkarikákkal (K) és anyákkal (I) (képek 11-től – 12-ig).
5. A két alulso kereszt támaszt (E) ütközésig az egyik közbenső támasz (C) megfelelő üregébe dugni (13-as kép). Az alulso kereszt támaszokat

(E), a 14-től – 15-ig levő képeken mutatottak szerint, 2-2 csavarral (L), alátékoronggal (K) és anyával (I) összecsavározni a közbenső támaszal (C).

6. Ugyanazon az állványfélen bevezetni a két felülso kereszt támaszt (F) ütközésig az oldalrész (B) megfelelő üregeibe (16-os kép). Egy-egy sarokmerezítést (D) az oldalrész (B) üregébe dugni. Vegye figyelembe, hogy a sarokmerezítések (D) csak az állvány egyik oldalára illenek, ez akkor az eset, ha egybevágoak az oldalrészben (B), a felülso kereszt támaszokban (F) és a sarokmerezítésekben (D) levő lyukak (17-es kép).
7. Most a felülso kereszt támaszt (F), sarokmerezítést (D) és az oldalrész (B), a 18-tól – 19-ig levő képeken mutatottak szerint 2-2 csavarral (L), alátékoronggal (K) és anyával (I) összecsavározni.
8. Úgy összedugni a két állványfelet, hogy az alulso és a felülso kereszt támaszok (E, F) az oldalrészekben (B) és közbenső támaszokon (C) levő üregekben feküdjenek (20-as kép).
9. Az alulso kereszt támaszokat (E) az 5. alatt leírtak szerint a második állványféltre felcsavarozni (kép 21/1).
10. A felülso kereszt támaszokat (F) a 6. alatt leírtak szerint a második állványféltre felcsavarozni (kép 21/2).
11. Lehúzni a négy gumiütközőt (32) a fűrész alulso oldalán (22-es kép).
12. A fűrész úgy felállítani az állványra, hogy a lyukak, amelyekben benn voltak a gumiütközők (32), egybevágoak legyenek az állvány felülso részén levő 4 lyukkal. Most a 4 csavart (M) alulról az állványon és a fűrészlábakon keresztül dugni és a fűrész az alátétekkel (J) és anyákkal (I) összecsavározni az állvánnyal (képek 23-tól – 25-ig).

### 6.4 Az ütköző finombeigazítása a fejező vágáshoz 90° (képek 1,26-tól – 28-ig)

- A forgóasztalt (17) a 0°-ú állásra rögzíteni.
- Meglazítani a rögzítőcsavart (22) és a gépféjet (4) a fogantyúval (1) egészen jobbra dönten.
- Beállítani a fűrészlap (7) és a forgóasztal (17) között a 90°-ú ütközőszögletet (a).
- Megereszteni az ellenanyát (36) és annyira elállítani a beigazítócsavart (38), ameddig a fűrészlap (7) és a forgóasztal (17) közötti szöglet 90° nem lesz.
- Az ellenanyát (36) ismét feszesre húzni, azért hogy rögzítse a beállítást.
- Azután leellenőrizni a mutató (20) pozícióját a skálán (19), ha szükséges akkor megereszteni a

mutatót (20) a csillag csavarhajtóval, a skála (19) 0°-pozíciójára tenni és ismét meghúzni a tartócsavart.

- **Az ütközőszöglet nincs a szállítás terjedelmében.**

#### 6.5 Az ütköző finombeigazítása a sarkaló vágáshoz 45° (képek 1, 26, 29-től – 30-ig)

- A forgóasztalt (17) a 0°-ú állásra rögzíteni.
- Kioldani a rögzítőcsavart (22) és a gépfejet (4) a fogantyúval (1) egészen balra, 45°-ra dönteni.
- Beilleszteni a fűrészlap (7) és a forgóasztal (17) között a 45°-ú ütközési szögletet (b).
- Annyira elállítani a juszírozó csavart (37), hogy a fűrészlap (7) és a forgóasztal (17) közötti szög pontosan 45° legyen.
- **Az ütközőszöglet nincs a szállítás terjedelmében.**

## 7. Üzem

### 7.1 Fejező vágás 90° és a forgóasztal 0° (képek 1-től – 3-ig, 31)

A 100 mm-ig terjedő vágási szélességeig a fűrész vonófunkcióját a vonó-vezetés rögzítőcsavarjával (25) a hátsó helyzetben lehet fixálni. Ha a vágási szélesség 100 mm-en felül lenne, akkor ügyelni kell arra, hogy a vonó-vezetés rögzítőcsavarja (25) laza és a gépfej (4) mozgatható legyen.

- A gépfejet (4) a fenti állásba helyezni.
- A gépfejet (4) a fogantyúnál (1) fogva hátrahúzni és adott esetben ebben a helyzetben fixálni. (a vágási szélességtől függően)
- Fektesse a vágásra előrelátott fát az ütközősínhez (11) és a forgóasztalra (17).
- Az anyagot a feszítőberendezéssel (8) a feszesen álló fűrészasztalra (18) rögzíteni, azért hogy megakadályozza a vágási folyamat alatti elcsúszást.
- A gépfej (4) szabadra engedéséhez a kireteszelőkart (3) nyomni.
- A motor bekapcsolásához a be- / kikapcsolót (2) nyomni.
- Fixált vonó-vezetésnél (25): A fogantyúval (1) a gépfejet (4) egyenletesen és enyhe nyomással lefelé mozgatni, amíg a fűrészlap (7) át nem vágta a munkadarabot.
- Nem fixált vonó-vezetésnél (25): Egészen előre húzni a gépfejet (4) és akkor a fogantyúval (1) egyenletesen és enyhe nyomással egészen leig leereszteni. Most a gépfejet (4) lasan és egyenletesen egészen hátra tolni, amíg a fűrészlap (7) teljesen át nem vágta a munkadarabot.
- A fűrészlési folyamat befejezése után a gépfejet

(4) ismét a felső nyugalmi helyzetbe tenni és elengedni a be- kikapcsolót (2).

**Figyelem!** A visszahozó rugó által a gép automatikusan felcsapódik, ez annyit jelent, hogy a vágás végénél ne engedje el a fogantyút (1), hanem vezesse a gépfejet (4) lassan és enyhe ellennyomás alatt felfelé.

### 7.2 Fejező vágás 90° és a forgóasztal 0°-tól – 45°-ig (képek 1-től – 3-ig, 32)

A fejező fűrészszel az ütközősínrel balra 0°-tól – 52°-ig és jobbra 0°-tól - 60°-ig terjedő fejező vágásokat lehet végezni.

- A forgóasztalt (17) a rögzítőfogantyú (14) megeresztése által meglazítani.
- Nyomni a reteszálláskart (13), a forgóasztalt (17) és a mutatót (15) a skála (16) kívánt szögmértékére fordítani és a rögzítőfogantyúval (14) fixálni. A fűrész -45°-nál, -30°-nál, -22,5°-nál, -15°-nál, 0°-nál, 15°-nál, 22,5°-nál, 30°-nál, 45°-nál és 60°-nál reteszelőállásokkal rendelkezik amelyekbe be lehet retszelni a reteszelőálláskart.
- A forgóasztal (17) rögzítéséhez a rögzítőfogantyút (14) ismét feszesre húzni.
- A vágást a 7.1-es pont alatt leírtak szerint elvégezni.

### 7.3 Sarkaló vágás 0°-tól - 45°-ig és a forgóasztal 0° (képek 1-től – 3-ig, 33)

A fejező fűrészszel a munkafelülethez balra 0°-tól - 45°-ig terjedő sarkaló vágásokat lehet végezni.

- Adott esetben leszerelni a feszítőberendezést (8) vagy a feszesen álló fűrészasztal (18) másik oldalára felszerelni.
- A gépfejet (4) a fenti állásba helyezni.
- A forgóasztalt (17) a 0°-ú állásra rögzíteni.
- Megeresztetni a rögzítőcsavart (22) és a fogantyúval (1) addig balra dönteni a gépfejet (4), míg a mutató (20) a skálán a kívánt mértékre (19) nem mutat.
- Ismét feszesre húzni a rögzítőcsavart (22) és a 7.1-es pont alatt leírtak szerint elvégezni a vágást.

### 7.4 Sarkaló vágás 0°-tól - 45°-ig és a forgóasztal 0°-tól - 45°-ig (képek 1-től – 3-ig, 34)

A fejező fűrészszel a munkafelülethez balra 0°-tól - 45°-ig terjedő sarkaló vágásokat és egyidejűleg az ütközősínrel balra 0°-tól - 52°-ig ill. jobbra 0°-tól - 60°-ig terjedőeket lehet elvégezni (dupla sarkaló vágások).

- Adott esetben leszerelni a feszítőberendezést (8) vagy a feszesen álló fűrészasztal (18) másik oldalára felszerelni.
- A gépfejet (4) a fenti állásba helyezni.
- A forgóasztalt (17) a rögzítőfogantyú (14)

**H**

megeresztése által meglazítani.

- A fogantyú (1) által a forgóasztalt (17) a kívánt szögbe beállítani (lásd ehhez a 7.2-es pontot is).
- A forgóasztal rögzítéséhez a rögzítőfogantyút (14) ismét feszesre húzni.
- Megereszteni a rögzítőcsavart (22) és a fogantyúval (1) a gépfejet (4) balra, a kívánt szögmértékre dönteni (lásd ehhez a 7.3-as pontot is)
- Ismét feszesre húzni a rögzítőcsavart (22).
- A vágást a 7.1-es pont alatt leírottak szerint elvégezni.

### 7.5 Vágásmélységkorlátozás (35-ös kép)

- A csavarral (34) lehet a vágásmélységet fokozatmentesen beállítani. Ehhez a csavaron (34) kioldani a recézett fejű anyát és a vágásmélységkorlátozó (35) ütközőjét kihajtani. Állítsa be a csavar (34) kicsavarása által a kívánt vágásmélységet és húzza azután a recézett fejű anyát a csavaron (34) ismét feszesre.
- Ellenőrizze le egy próbavágás által a beállítást.

### 7.6 Forgácsfelfogóboks

(képek 36-tól – 37-ig/poz. 23)

A fűrész egy forgácsfelfogóbokszsal (23) van felszerelve. A forgácsfelfogóbokszot (23) rá lehet dugni az elszívóadapterre (33).

A forgácsfelfogóboks (23) kiürítéséhez ezt a 37-es képen mutatottak szerint felhajtani és óvatosan kiverni.

Az elszívóadapterre (33) egy megfelelő porelszívóberendezést is rá lehet kapcsolni.

### 7.7 A fűrészlap kicserélése

(képek 1, 38-tól – 41-ig)

**Kihúzni a hálózati csatlakozót!**

- A gépfejet (4) felfelé billenteni és a biztosító csapszeggel (27) ebben a pozícióban arretálni.
- Nyomni a kireteszelő kart (3) és annyira felhajtani a fűrészlapvédőt (6), amíg a fűrészlapvédőben (6) levő lyuk a karimáscsavar (39) felett nincs.
- Az egyik kézzel nyomni a fűrésztengetyretesz (5) a másik kézzel pedig rátenni a csavarkulcsot (P) a karimáscsavarra (39).
- Nyomjon feszesen a fűrésztengetyreteszre (5) és csavarja a karimáscsavart (39) lasan az óra járásának megfelelő irányba. Max. egy fordulat után bereteszel a fűrésztengetyretesz (5).
- Most valamivel több erőfeszítéssel a karimáscsavart (39) az óramutató forgási irányába megereszteni.
- Csavarja teljesen ki a karimáscsavart (39) és vegye le a külső karimát (40).

- A fűrészlapot (7) a belső karimáról levenni és lefelé kihúzni.
- Gondosan megtisztítani a karimáscsavart (39) és a külsőkarimát (40) gondosan megtisztítani.
- Az új fűrészlapot (7) az ellenkező sorrendben ismét berakni és feszesre húzni.
- **Figyelem!** A fogak vágási ferdeségének, ez annyit jelent hogy a fűrészlap (7) forgási irányának, egyeznie kell a gépházon levő nyíl irányával.
- Mielőtt tovább dolgozna a fűrészszel, le kell ellenőrizni a védőberendezések működőképességét.
- Figyelem! Minden fűrészlapcsere után le kell ellenőrizni, hogy a fűrészlap függőleges állásban, úgymint 45°-os döntésnél, szabadon fut-e az asztalbetétben (12).
- Figyelem! A fűrészlap (7) cseréjét és kiigazítását szabályszerűen kell elvégezni.

### 7.8 A pótfűrészlap tárolórekesze

(42-es kép/poz. 28)

A fűrész, egy pótfűrészlapnak való tárolórekeszsel (28) van felszerelve. A tárolórekesz (28) kinyitásához húzni kell a fűrész hátulján levő reteszológombot (29) és egyidejűleg ki kell húzni a tároló rekeszt (28).

### 7.9 Lézer üzem (képek 43-tól – 45-ig/poz. 21)

**Bekapcsolni:** Ahhoz hogy bekapcsolja a lézert (21), mozdítsa a lézer be-/kikapcsolót (42) az „I” állásba. A megmunkálandó munkadarabra egy lézervonál lesz vetítve, amely pontosan mutatja a vágásvezetést.

**Kikapcsolni:** Mozdítsa a lézer be-/kikapcsolóját (42) a „0” állásba.

**A lézer beállítása:** A csavarok (41) enyhe megnyitása által lehet a lézert szükség esetén jusztírozni. A jusztírozó munkálatok elvégzése után húzza ismét feszesre a csavarokat. Figyelem! Ne tekintsen direkt a lézerfénybe!

**Elemcsere:** Ügyeljen arra, hogy a lézer (21) ki van kapcsolva. Távolítsa el az elemrekeszfedelet (43). Vegye ki az elhasznált elemeket és cserélje őket ki ujjakért ( 2x 1,5 Volt típus R03, LR 03 Micro, AAA). A betevésnél ügyeljen az elemek helyes pólusára. Csakja ismét be az elemrekeszt.

### 7.10 Szállítás (ábrák 1-től – 3-ig)

- A forgóasztal (17) reteszeléshez a rögzítőfogantyút (14) ismét feszesre húzni.
- Üzemelteteni a kireteszelőkart (3), lefelé nyomni a gépfejet (4) és arretálni a biztosító csapszeget (27). A fűrész most az alulso állásban be van reteszelve.
- A hátulso pozícióban fixálni a fűrész vonófunkcióját a vonóvezető (25) rögzítőcsavarjával.



- Hordja a gépet a feszesen álló fűrészasztallal (18) vagy, ha a fűrész az állványra van felszerelve, az állvány megfelelő fogantyúüregéinél fogva.
- A gép újboli felépítéséhez járjon el a 6.2-es pont szerint.

### 7.11 Az elemek megsemmisítése

Vezesse a csomagolást a környezetvédelemnek megfelelő újrafelhasználáshoz. Ügyeljen a fajtiszta újrafelhasználáshoz. Az elemeket nem szabad a házi hulladékokon keresztül megsemmisíteni. Minden fogyasztó törvényileg kötelezve van az elemek szabályszerűen az előrelátott gyűjtőhelyeken történő megsemmisítésére. Küldje az elhasznált elemeket az iSC GmbH, Eschenstraße 6 D-94405 Landau –hoz. Ott a gyártó által garantálva lesz a szakszerű megsemmisítés.

## 8. A hálózati csatlakozásvezeték kicserélése

Ha ennek a készüléknek a hálózatra csatlakoztató vezetéke megsérült, akkor ezt a gyártó vagy annak a vevőszolgáltatása, vagy egy hasonlóan szakképzett személy által ki kell cseréltetni, azért hogy elkerülje a veszélyeztetéseket.

## 9. Tisztítás, karbantartás és pótalkatrészmegrendelés

Tisztítási munkák előtt húzza ki a hálózati csatlakozót.

### 9.1 Tisztítás

- Tartsa a védőberendezéseket, szellőztető nyílásokat és a gépházat annyira por és piszokmentesen, amennyire csak lehet. Dörzsölje le a készüléket egy tiszta posztóval le vagy pedig fújja ki sűrített levegővel, alacsony nyomás alatt.
- Mi azt ajánljuk, hogy a készüléket direkt minden használat után kitisztítani.
- Tisztítsa meg a készüléket rendszeresen egy nedves posztóval és egy kevés kenőszappannal. Ne használjon tisztító és oldó szereket; ezek megtámadhatják a készülék műanyagrészeit. Ügyeljen arra, hogy ne jusson víz a készülék belsejébe.

### 9.2 Szénkefék

Túlságos szikraképződés esetén, ellenőriztesse le a szénkeféket egy villamossági szakember által.

Figyelem! A szénkeféket csak egy villamossági szakember cserélheti ki.

### 9.3 Karbantartás

A készülék belsejében nem található további karbantartandó rész.

### 9.4 A pótalkatrész megrendelése:

A pótalkatrészek megrendelésénél a következő adatokat kell megadni

- A készülék típusát
  - A készülék cikkszámát
  - A készülék ident-számát
  - A szükséges pótalkatrész pótalkatrész-számát
- Aktuális árak és információk a [www.isc-gmbh.info](http://www.isc-gmbh.info) alatt találhatóak.

## 10. Megsemmisítés és újrahasznosítás

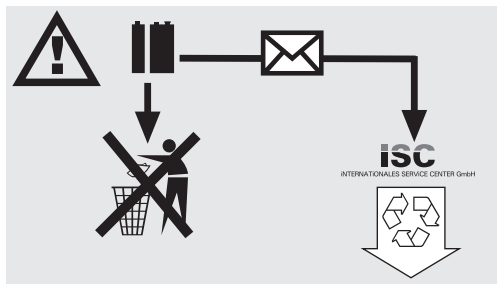
A szállítási károk megakadályozásához a készülék egy csomagolásban található. Ez a csomagolás nyersanyag és ezáltal ismét felhasználható vagy pedig visszavezethető a nyersanyag körforgáshoz. A szállítási és annak a tartozékai különböző anyagokból állnak, mint például fém és műanyagok. A defekt alkatrészeket vigye a különhulladéki megsemmisítéshez. Érdeklődjön utána a szaküzletben vagy a közési közigazgatásnál!

## 11. Az elemek megsemmisítése

Az elemek a környezetet veszélyeztető anyagokat tartalmaznak.

Ne dobja az elemeket a házi hulladékok közé, tészbe vagy vízbe. Az elemeket össze kellene gyűjteni, újrahasznosítani vagy környezetbarát módon megsemmisíteni.

Küldje az elhasznált elemeket az iSC GmbH -hez, Eschenstraße 6, D-94405 Landau. Ott a gyártó által egy szakszerű megsemmisítés van garantálva.



HR/  
BIH

## Sadržaj:

1. Sigurnosne napomene
2. Opis uređaja
3. Sadržaj isporuke
4. Namjenska uporaba
5. Tehnički podaci
6. Prije puštanja u pogon
7. Pogon
8. Zamjena mrežnog priključka
9. Čišćenje, održavanje i naručivanje rezervnih dijelova
10. Zbrinjavanje i recikliranje
11. Zbrinjavanje baterija

**⚠ Pažnja!**

Da bi se spriječila ozljedjivanja i nastanak šteta prilikom korištenja uređaja, treba se pridržavati sigurnosnih mjera opreza. Zbog toga pažljivo pročitajte ove upute za uporabu. Dobro ih sačuvajte tako da Vam informacije u svako doba budu na raspolaganju. U slučaju da uređaj trebate predati drugoj osobi, uručite joj s njime i ove upute za uporabu.

Ne preuzimamo jamstvo za nesreće ili štete nastale zbog nepridržavanja ovih uputa i njihovih sigurnosnih napomena.

**1. Sigurnosne napomene**

Odgovarajuće sigurnosne napomene pronaći ćete u priloženoj knjižici.

**⚠ UPOZORENJE!**

**Pročitajte sve sigurnosne napomene i upute.**

Propusti kod pridržavanja sigurnosnih napomena i uputa mogu uzrokovati el. udar, požar i/ili teška ozljeđivanja.

**Sačuvajte sve sigurnosne napomene i upute za buduće korištenje.**

**1.1 Specijalne napomene o laseru**

**Pozor: lasersko zračenje**  
**Nemojte gledati u zraku**  
**Klasa lasera 2**

**Achtung**  
**Laserstrahlung**  
**Nicht in den Strahl blicken!**

**Laserspezifikation nach**  
**EN 60825-1**  
**Laser Klasse 2**      **1894S-8x11**  
**λ: 650 nm P: ≤ 1 mW**

- Nikad ne gledajte u izvor zrake.
- Lasersku zraku nemojte usmjeravati na reflektirajuće površine, osobe ili životinje. Čak i laserska zraka neznatne snage može oštetiti oči.
- Oprez – ako se izvodi drugačiji postupak od ovdje navedenog, to bi moglo dovesti do opasne ekspozicije zračenja.
- Nikad nemojte otvarati laserski modul.
- Ako dulje vrijeme ne koristite pilu, izvadite baterije.
- Nije dopušteno da promjenama povećavate snagu lasera.
- Proizvođač ne preuzima jamstvo za štete nastale zbog nepridržavanja sigurnosnih napomena.

**2. Opis uređaja****2.1 Potezna pila za prorezivanje i koso rezanje (slika 1-3)**

1. Ručka
2. Sklopka za uključivanje/isključivanje
3. Poluga za deblokiranje
4. Glava stroja
5. Zaporaka osovine pile
6. Pokretna zaštita lista pile
7. List pile
8. Stezna naprava
9. Podloga s valjkom i graničnikom
10. Držač u obliku petlje za podlogu s valjkom
11. Granična letva
12. Stolni umetak sa skalom za duljinu reza
13. Poluga za fiksiranje položaja
14. Ručka za fiksiranje
15. Kazaljka
16. Skala
17. Okretni stol
18. Fiksni stol pile
19. Skala
20. Kazaljka
21. Laser
22. Pričvrtni vijak
23. Kutija za prihvat strugotine
24. Povlačna vodilica
25. Vijak za fiksiranje povlačne vodilice
26. Pretinac za bateriju lasera
27. Sigurnosni klin
28. Pretinac za čuvanje listova pile
29. Gumb za zatvaranje pretinca za čuvanje listova pile
30. Vijak za fiksiranje podloge radnog komada
31. Gumeni tampon
32. Oslonac
33. Adaptor za odsisavanje prašine
34. Nazubljeni vijak za ograničavanje dubine rezanja
35. Graničnik dubine rezanja

**2.2 Postolje (slika 4)**

- A. Nogari
- B. Bočni dio
- C. Dijagonalna potpora
- D. Kutno ukrućenje
- E. Donje poprečne potpore
- F. Gornje poprečne potpore

HR/  
BIH

### 3. Sadržaj isporuke (slike 1, 5)

- Potezna pila za prerezanje i koso rezanje
- Stezna naprava (8)
- Podloga s valjkom i graničnikom (9)
- 2 x držača podloge s valjkom (10)
- Kutija za prihvat strugotine (23)
- 4 x nogara (A)
- 2 x bočna dijela (B)
- 2 x dijagonalne potpore (C)
- 4 x kutna ukrućenja (D)
- 2 x donje poprečne potpore (E)
- 2 x gornje poprečne potpore (F)
- 4 x matice (G)
- 4 x podloške (H)
- 32 x matice (I)
- 4 x podloške (J)
- 28 x podloške (K)
- 28 x vijaka (L)
- 4 x vijaka (M)
- 4 x vijaka (N)
- Imbus ključ (O)
- Ključ za vijke (P)

### 4. Namjenska uporaba

Potezna pila za prerezanje i koso rezanje služi za rezanje drveta i plastike u skladu s veličinom stroja. Pila nije prikladna za rezanje ogrjevnog drva.

Stroj se smije koristiti samo u skladu s namjenom. Svaka drukčija uporaba izvan ovih okvira nije namjenska. Za štete ili ozljeđivanja bilo koje vrste koje bi iz toga proizašle ne odgovara proizvođač nego korisnik.

Molimo da obratite pažnju na to da naši uređaji nisu konstruirani za korištenje u komercijalne svrhe kao ni u obrtu i industriji. Ne preuzimamo jamstvo ako se uređaj koristi u obrtničkim ili industrijskim pogonima i sličnim djelatnostima.

Smiju se koristiti samo listovi pile koji su prikladni za stroj. Uporaba bilo kojih reznih ploča je zabranjena. Sastavni dio namjenske upotrebe je također poštivanje sigurnosnih uputa, te naputak za montažu i upute za rad u napatku za upotrebu.

Osobe koje rade na stroju i koje ga održavaju moraju biti upoznati s njim i poučeni o mogućim opasnostima.

Osim toga, važeći propisi za sprečavanje nesreća se najstrože moraju uvažiti.

Treba poštivati ostala pravila iz radne medicine i sigurnosne tehnike.

Izmjene na stroju u cijelosti isključuju odgovornost proizvođača, i za štete koje nastaju usljed toga.

I u slučaju namjenske upotrebe se ne mogu u potpunosti ukloniti određeni rizici. Uvjetovano konstrukcijom i sastavom stroja se mogu pojaviti slijedeći rizici:

- diranje lista pile u nepokrivenom predijelu pile
- diranje lista pile dok se okreće (posjekotine)
- povratni udarac izratka i dijelova izratka
- lom lista pile
- izbacivanje neispravnih komada tvrdog metala lista pile
- oštećenje sluha kada se ne koristi potrebni štitnik sluha
- oslobađanje drvene prašine, opasno po zdravlje, pri upotrebi u zatvorenim prostorijama

### 5. Tehnički podaci

Motor naizmjenične struje	230 V ~ 50 Hz
Snaga	1800 W
Režim rada	S1
Broj okretaja u praznom hodu $n_0$	4800 min <sup>-1</sup>
List pile od tvrdog metala	Ø 210 x Ø 30 x 2,8 mm
Broj zubaca	24
Područje zakretanja	-52° / 0° / +60°
Rezanje pod nagibom	0° do 45° ulijevo od okomite osi
Širina piljenja pri 90°	310 x 65 mm
Širina piljenja pri 45°	220 x 65 mm
Širina piljenja pri 2 x 45° (složeni kutovi)	220 x 35 mm
Težina	15 kg
Klasa lasera	2
Duljina valova lasera	650 nm
Snaga lasera	≤ 1 mW
Napajanje laserske jedinice	2 x 1,5 v Micro (AAA)

## Buka i vibracije

Vrijednosti buke i vibracija određene su prema normi EN 61029.

Razina zvučnog tlaka $L_{pA}$	86 dB (A)
Nesigurnost $K_{pA}$	3 dB
Intenzitet buke $L_{WA}$	99 dB (A)
Nesigurnost $K_{WA}$	3 dB

### Nosite zaštitu za sluh.

Buka može utjecati na gubitak sluha.

Ukupne vrijednosti vibracija (vektorski zbroj triju pravaca) određene su prema normi EN 61029.

Vrijednost emisije vibracija  $a_h = 1,297 \text{ m/s}^2$   
Nesigurnost  $K = 1,5 \text{ m/s}^2$

### Dodatne informacije u vezi elektroalata

#### Upozorenje!

Navedena vrijednost emisije vibracija izmjerena je prema normiranom postupku ispitivanja i može se, ovisno o načinu korištenja elektroalata, promijeniti a u izuzetnim slučajevima može biti i veća od navedene vrijednosti.

Navedena vrijednost emisije vibracija može se koristiti u svrhu usporedbe elektroalata jedne tvrtke s elektroalatom neke druge tvrtke.

Navedena vrijednost emisije vibracija može se također koristiti za početnu procjenu ugrožavanja zdravlja.

### Ograničite stvaranje buke i vibracija na minimum!

- Koristite samo besprijeorne uređaje.
- Redovito čistite i održavajte uređaj.
- Svoj način rada prilagodite uređaju.
- Nemojte preopterećivati uređaj.
- Po potrebi predajte uređaj na kontrolu.
- Isključite uređaj kad ga ne koristite.

### Ostali rizici

**Čak i kad se ovi elektroalati koriste propisno, uvijek postoje neki drugi rizici.**

**Sljedeće opasnosti mogu nastati vezi s izvedbom i konstrukcijom elektroalata:**

1. Oštećenja pluća ako se ne nosi prikladna maska za zaštitu od prašine.
2. Oštećenja sluha ako se ne nosi prikladna zaštitna za sluh.

3. Zdravstveni problemi koji nastaju kao posljedica vibracija na šaku-ruku u slučaju da se uređaj koristi tijekom dužeg vremena ili se nepropisno koristi i održava.

## 6. Prije puštanja u pogon

### 6.1 Općenito

- Stroj se mora postaviti tako da bude stabilan tj. pričvrstiti na radni stol, univerzalno postolje ili sl.
- Prije puštanja u funkciji svi poklopci i sigurnosne naprave moraju biti uredno montirani.
- List pile se mora slobodno moći okretati.
- Kada želite obraditi prethodno već obradjeno drvo pazite na strana tijela kao što su čavli ili vijci itd.
- Prije nego što uključite stroj, uvjerite se da je list pile ispravno montiran i da se pokretni dijelovi neometano kreću.
- Prije priključivanja stroja uvjerite se da su podaci na označnoj pločici u skladu s podacima prisutne mreže.

### 6.2 Montaža pile (slike 1-3; 6)

- Za podešavanje okretnog stola (17) olabavite ručku za fiksiranje (14) za oko 2 okretaja kako biste otpustili okretni stol (17).
- Pritisnite polugu za fiksiranje položaja (13), okretni stol (17) i kazaljku (15) okrenite na željenu kutnu mjeru skale (16) i fiksirajte ručkom za fiksiranje (14). Pila ima dosjedne položaje kod  $-45^\circ$ ,  $-30^\circ$ ,  $-22,5^\circ$ ,  $-15^\circ$ ,  $0^\circ$ ,  $15^\circ$ ,  $22,5^\circ$ ,  $30^\circ$ ,  $45^\circ$  i  $60^\circ$  u kojima se poluga može uglaviti.
- Laganim pritiskom na glavu stroja (4) prema dolje i istovremenim izvlačenjem sigurnosnog klina (27) iz držača motora pila se deblokira iz donjeg položaja. Prije nego ga pustite, okrenite sigurnosni klin (27) za  $90^\circ$ , da bi pila ostala deblokirana.
- Glavu stroja (4) zakrenite prema gore, tako da poluga za deblokiranje dosjedne (3).
- Stezna naprava (8) može se montirati lijevo i desno na fiksni stol pile (18).
- Otpustite vijke za fiksiranje podloge radnog komada (30).
- Provedite podlogu s valjkom i graničnikom (9) preko držača (10) i montirajte je na fiksni stol pile (18), pritegnite odgovarajući vijak (30) (slika 6).
- Drugi držač podloge s valjkom (10) montirajte na suprotnu stranu pile i osigurajte ga odgovarajućim vijkom za fiksiranje (30).
- Glava stroja (4) može se otpuštanjem vijka za fiksiranje (22) nagnuti ulijevo na maks.  $45^\circ$ .
- Ako se pila koristi bez postolja, tada oslonac (32) služi za to da se pila za vrijeme pogona ne može

prevrnuti prema naprijed. U tu svrhu odvrćite oslonac (32) sve dok ne dodirne površinu na kojoj je pila postavljena.

### 6.3 Montaža postolja i pričvršćivanje pile (slike 4 - 25)

- Utaknite nogare (A) odozdo, kao što je prikazano na slici 7, u dijagonalne potpore (C). Pripazite da gumene stopice na nogarima (A) budu postavljene tako da površina podloge bude ravna.
- Pričvrstite nogare (A) vijcima (N), podloškama (H) i maticama (G) na dijagonalne potpore (C), kao što je prikazano na slikama 8 - 9.
- Provedite bočne dijelove (B) odozgo preko dijagonalnih potpora (C) (slika 10).
- Pričvrstite bočne dijelove (B) na svakom spojnom mjestu s 3 vijka (L), podloškama (K) i maticama (I) s dijagonalnim potporama (C) (slika 11 - 12).
- Utaknite obje donje poprečne potpore (E) do kraja u odgovarajuće rupe jedne od dijagonalnih potpora (C) (slika 13). Pričvrstite donje poprečne potpore (E) pomoću 2 vijka (L), podloški (K) i matica (I) na dijagonalnu potporu (C), kao što je prikazano na slikama 14 - 15.
- Provedite na istoj polovici postolja obje gornje poprečne potpore (F) do kraja u odgovarajuće rupe bočnog dijela (B) (slika 16). Utaknite također po jedno kutno ukrućenje (D) u rupu bočnog dijela (B). Obratite pažnju na to da kutna ukrućenja (D) odgovaraju samo jednoj strani postolja, to je slučaj kad se poklope rupe u bočnom dijelu (B), gornjim poprečnim potporama (F) i kutnim ukrućenjima (D) (slika 17).
- Pričvrstite gornje poprečne potpore (F), kutna ukrućenja (D) i bočni dio (B) pomoću 2 vijka (L), podloški (K) i matica (I), kao što je prikazano na slikama 18 - 19.
- Spojite obje polovice postolja zajedno tako da donje i gornje poprečne potpore (E, F) uđu u odgovarajuće rupe na bočnom dijelu (B) i dijagonalnoj potpori (C) (slika 20).
- Pričvrstite donje poprečne potpore (E) na drugu polovicu postolja kao što je navedeno pod 5 (slika 21/1.).
- Pričvrstite gornje poprečne potpore (F) na drugu polovicu postolja kao što je navedeno pod 6 (slika 21/2.).
- Skinite četiri gumena tampona (32) na donjoj strani pile (slika 22).
- Postavite pilu na postolje tako da rupe u kojima su bili gumeni tamponi (32) budu u pravcu s 4 rupe na gornjoj strani postolja. Sad utaknite 4 vijka (M) odozdo kroz postolje zajedno s nogarima i pričvrstite pilu pomoću podloški (J) i matica (I) na postolje (slike 23 - 25).

### 6.4 Fino justiranje graničnika za prorezivanje 90° (sl. 1, 26-28)

- Fiksirajte okretni stol (17) u položaju 0°.
- Otpustite vijak za fiksiranje (22) i pomoću ručke (1) nagnite glavu stroja (4) sasvim udesno.
- Postavite kutni graničnik od 90° (a) između lista pile (7) i okretnog stola (17).
- Otpustite protumaticu (36) i podešavajte vijak za justiranje (38) toliko, da kut između lista pile (7) i okretnog stola (17) bude 90°.
- Ponovno pritegnite protumaticu (36) da biste taj položaj fiksirali.
- Na kraju provjerite poziciju kazaljke (20) na skali (19). Ako je potrebno, križnim izvijačem otpustite kazaljku (20) postavite je na poziciju 0° skale kuta (19) i ponovno pritegnite pričvrtni vijak.
- Kutni graničnik ne spada u sadržaj isporuke.**

### 6.5 Fino justiranje graničnika za kosi rez 45° (sl. 1, 26, 29-30)

- Fiksirajte okretni stol (17) u položaju 0°.
- Otpustite vijak za fiksiranje (22) i pomoću ručke (1) nagnite glavu stroja (4) sasvim ulijevo na 45°.
- Postavite kutni graničnik od 45° (b) između lista pile (7) i okretnog stola (17).
- Podešavajte vijak za justiranje (37) toliko, da kut između lista pile (7) i okretnog stola (17) bude točno 45°.
- Kutni graničnik ne spada u sadržaj isporuke**

## 7. Pogon

### 7.1 Rezanje pod 90° i okretni stol na 0° (slike 1 - 3, 31)

Kod dužina reza do 100 mm funkcija povlačenja pile može se pomoću vijka fiksirati na vodilici (25) u stražnjem položaju. Ako je dužina reza veća od 100 mm, morate pripaziti na to da vijak za fiksiranje na vodilici (25) bude otpušten, a glava stroja (4) pokretna.

- Dovedite glavu stroja (4) u gornji položaj.
- Pomoću ručke (1) pomaknite glavu stroja (4) prema natrag i po potrebi je u tom položaju fiksirajte (ovisno o dužini reza).
- Položite drvo koje ćete rezati na graničnu vodilicu (11) i na okretni stol (17).
- Fiksirajte materijal pomoću stezne naprave (8) na fiksni stol pile (18), da biste spriječili njegovo pomicanje tijekom rezanja.
- Pritisnite polugu za deblokadu (3), da biste oslobodili glavu stroja (4).
- Pritisnite sklopku za uključivanje/isključivanje (2), da biste uključili motor.
- Kod fiksirane povlačne vodilice (25): Pomoću ručke (1) ravnomjerno i laganim pritiskom

pokrećite glavu stroja (4) prema dolje, sve dok liste pile (7) ne prereže radni komad.

- Kod nefiksirane povlačne vodilice (25): Pomaknite glavu stroja (4) sasvim prema naprijed i zatim je pomoću ručke (1) ravnomjerno i laganim pritiskom spustite prema dolje. Sad polako i ravnomjerno pomičite glavu stroja (4) sasvim natrag, tako da list pile (7) u potpunosti prereže radni komad.
- Nakon završetka rezanja ponovno vratite glavu stroja (4) u gornji početni položaj i pustite sklopku za uključivanje/isključivanje (2).

**Pozor!** Zbog povratne opruge stroj se automatski vraća prema gore, što znači da ručku (1) nakon završetka rezanja ne smijete pustiti, nego glavu stroja (4) polako i laganim protupritiskom pokrećite prema gore.

## 7.2 Rezanje pod 90° i okretni stol na 0° - 45° (slika 1-3, 32)

Pomoću pile za rezanje mogu se izvoditi rezovi od 0° - 52° ulijevo i 0° - 60° udesno prema graničnoj vodilici.

- Olabavite okretni stol (17) otpuštanjem ručke za fiksiranje (14).
- Pritisnite polugu za fiksiranje položaja (13), okretni stol (17) i kazaljku (15) okrenite na željenu kutnu mjeru skale (16) i fiksirajte ručkom (14). Pila ima dosljedne položaje kod -45°, -30°, -22,5°, -15°, 0°, 15°, 22,5°, 30°, 45° i 60° u kojima se poluga može uglaviti.
- Ponovno pritegnite ručku za fiksiranje (14), da biste učvrstili okretni stol (17).
- Rezanje izvedite na način opisan pod točkom 7.1.

## 7.3 Kosi rez pod 0° - 45° i okretni stol na 0° (slike 1 - 3, 33)

Pomoću pile za rezanje mogu se izvoditi kosi rezovi od 0° - 45° ulijevo prema radnoj plohi.

- Po potrebi demontirajte steznu napravu (8) ili je montirajte na suprotnu stranu fiksnog stola pile (18).
- Dovedite glavu stroja (4) u gornji položaj.
- Fiksirajte okretni stol (17) u položaju 0°.
- Otpustite vijak za fiksiranje (22) i pomoću ručke (1) naginjte glavu stroja (4) ulijevo tako da kazaljka (20) pokaže željenu kutnu mjeru (19).
- Ponovno pritegnite vijak za fiksiranje (22) i izvedite rez kao što je opisano pod točkom 7.1.

## 7.4 Kosi rez pod 0° - 45° i okretni stol na 0° - 45° (slike 1 - 3, 34)

Pomoću pile za rezanje mogu se izvoditi kosi rezovi od 0° - 45° ulijevo prema radnoj plohi i istovremeno 0° - 52° ulijevo odn. 0° - 60° udesno prema graničnoj vodilici (dvostruki kosi rez).

- Po potrebi demontirajte steznu napravu (8) ili je montirajte na suprotnu stranu fiksnog stola pile (18).
- Dovedite glavu stroja (4) u gornji položaj.
- Olabavite okretni stol (17) otpuštanjem ručke za fiksiranje (14).
- Pomoću ručke (1) podesite okretni stol (17) na željeni kut (vidi također točku 7.2).
- Ponovno pritegnite ručku za fiksiranje (14), da biste učvrstili okretni stol.
- Otpustite vijak za fiksiranje (22) i pomoću ručke (1) nagnite glavu stroja (4) ulijevo na željenu kutnu mjeru (vidi također točku 7.3).
- Ponovno pritegnite vijak za fiksiranje (22).
- Rezanje izvedite na način opisan pod točkom 7.1.

## 7.5 Ograničenje dubine rezanja (slika 35)

- Pomoću vijka (34) može se kontinuirano podešavati dubina rezanja. U tu svrhu otpustite nazubljenu maticu na vijku (34) i preklonite graničnik za ograničavanje dubine rezanja (35) prema van. Uvrtanjem ili odvrtanjem vijka (34) podesite željenu dubinu rezanja i ponovno pritegnite nazubljenu maticu na vijku (34).
- Provjerite podešenost na temelju probnog rezanja.

## 7.6 Kutija za prihvat strugotine (slika 36 - 37/poz. 23)

Pila je opremljena kutijom za prihvat strugotine (23). Kutija za prihvat strugotine (23) može se montirati na adaptor za odsisavanje (33).

Kod pražnjenja otvorite kutiju za prihvat strugotine (23) kao što je prikazano na slici 37 i pažljivo je istresite.

Na adaptor za odsisavanje (33) može se također priključiti prikladna naprava za usisavanje prašine.

## 7.7 Zamjena lista pile (slike 1, 38-41) Izvucite mrežni utikač!

- Zakrenite glavu stroja (4) prema gore i u tom položaju je aretirajte pomoću sigurnosnog klina (27).
- Pritisnite polugu za deblokiranje (3) a zaštitu lista pile (6) otklopite tako da otvor u zaštiti (6) bude iznad vijka prirubnice (39).
- Jednom rukom pritisnite valni zapor pile (5) a drugom rukom stavite ključ (P) na vijak prirubnice (39).
- Čvrsto pritisnite valni zapor pile (5) i polako okrećite vijak prirubnice (39) u smjeru kazaljke na satu. Nakon maks. jednog okreta valni zapor pile (5) dosjedne.
- Sad s nešto više napora otpustite vijak prirubnice

(39) u smjeru kazaljke na satu.

- Izvucite cijeli vijak prirubnice (39) i skinite vanjsku prirubnicu (40).
- Skinite list pile (7) s unutrašnje prirubnice i izvadite odozdo.
- Temeljito očistite vijak prirubnice (39), vanjsku (40) i unutrašnju prirubnicu.
- Novi list pile (7) ponovno umetnite obrnutim redoslijedom i pričvrstite ga.
- **Pozor!** Kosina rezanja zubaca tj. smjer okretanja lista pile (7) mora biti u smjeru strelice na kućištu.
- Prije nego ponovno počnete raditi s pilom, treba provjeriti funkcioniranje zaštitnih naprava.
- **Pozor!** Nakon svake zamjene lista pile provjerite prolazi li list pile slobodno u okomitom položaju kao i pod kutom od 45° kroz prorez okretnog stola (12).
- **Pozor!** Zamjena i centriranje lista pile (7) mora se izvoditi propisno.

### 7.8 Pretinac za čuvanje rezervnog lista pile (slika 42/poz. 28)

Pila ima pretinac za čuvanje rezervnog lista (28). Za otvaranje pretinca za rezervni list pile (28) mora se povući zaporni gumb (29) na stražnjoj strani pile i istovremeno izvući pretinac za čuvanje lista pile (28).

### 7.9 Rad lasera (slika 43 – 45/poz. 21)

**Uključivanje:** Da biste uključili laser (21), pomaknite sklopku za uključivanje/isključivanje (42) u položaj „I“. Na radni komad koji se obrađuje projicira se laserska linija koja pokazuje točno vođenje reza.

**Isključivanje:** Sklopku za uključivanje/isključivanje lasera (42) stavite u položaj „0“.

**Podešavanje lasera:** Laganim otpuštanjem vijaka (41) možete podesiti laser prema potrebi. Kad podesite laser, ponovno pritegnite vijke. **Pozor!** Nemojte gledati direktno u lasersko svjetlo!

**Zamjena baterija:** Pripazite na to da je laser (21) isključen. Uklonite poklopac s pretinca za baterije (43). Izvadite istrošene baterije i zamijenite ih novima (2 x 1,5 volta, tip R03, LR 03 Micro, AAA). Prilikom umetanja baterija pripazite na njihov točan polaritet. Zatvorite pretinac za baterije.

### 7.10 Transport (sl. 1 - 3)

- Pritegnite ručku za fiksiranje (14) da biste učvrstili okretni stol (17).
- Pritisnite polugu za deblokiranje (3), glavu stroja (4) pritisnite prema dolje i aretirajte pomoću sigurnosnog svornjaka (27). Pila je sad blokirana u donjem položaju.
- Povlačnu funkciju pile fiksirajte u stražnjem položaju pomoću odgovarajućeg vijka za vodicu (25).
- Stroj nosite pričvršćen za stol pile (18) ili, ako je

pila montirana na postolje, držite je za odgovarajuću udubljenu ručku u postolju.

- Da biste ponovno montirali stroj, postupite prema točki 6.2.

### 7.11 Zbrinjavanje baterija

Pakovinu zbrinite na ekološki primjeren način u stanici za reciklažu. Pripazite da prethodno materijal sortirate. Baterije ne smijete baciti u kućno smeće. Svaki potrošač zakonski je obavezan propisno zbrinuti baterije na za to predviđenom sabiralištu. Molimo Vas da istrošene baterije pošaljete na adresu iSC GmbH, Eschenstraße 6 u D-94405 Landau. Tamo će proizvođač zbrinuti baterije na stručan način.

## 8. Zamjena mrežnog priključka

Ako se ošteti mrežni priključni vod ovog uređaja, zamijeniti ga mora proizvođač ili njegova servisna služba ili slična kvalificirana osoba, kako bi se izbjegle opasnosti.

## 9. Čišćenje, održavanje i narudžba rezervnih dijelova

Prije svih radova čišćenja izvucite mrežni utikač.

### 9.1 Čišćenje

- Zaštitne naprave, otvore za zrak i kućište motora držite što čistijima od prašine i prljavštine. Istrljajte uređaj čistom krpom ili ga ispušite komprimiranim zrakom pod niskim tlakom.
- Preporučujemo da uređaj očistite nakon svake uporabe.
- Redovito čistite uređaj vlažnom krpom i s malo sapunice. Ne koristite sredstva za čišćenje ni otapala; ona mogu oštetiti plastične dijelove uređaja. Pripazite na to da u unutrašnjost uređaja ne dospije voda.

### 9.2 Ugljene četkice

Kod prekomjernog iskrenja potrebno je da električar provjeri ugljene četkice. Pažnja! Ugljene četkice smije zamijeniti samo električar.

### 9.3 Održavanje

U unutrašnjosti uređaja nalaze se dijelovi koje treba održavati.



#### 9.4 Narudžba rezervnih dijelova:

Prilikom naručivanja rezervnih dijelova su potrebni slijedeći podaci:

- Tip uređaja
- Broj artikla uređaja
- Ident. broj uređaja
- Broj potrebnog rezervnog dijela

Aktualne cijene i informacije potražite na web-adresi [www.isc-gmbh.info](http://www.isc-gmbh.info)

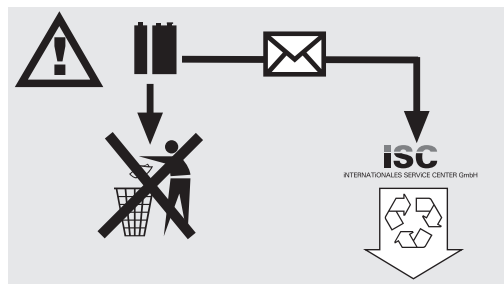
## 10. Zbrinjavanje i recikliranje

Uređaj se nalazi u pakovanju koje ga štiti od oštećenja prilikom transporta. Ovo pakovanje je sirovina i zato se može ponovno upotrijebiti ili poslati na reciklažu.

Uređaj i njegov pribor izradjeni su od različitih materijala kao npr. metala i plastike. Neispravne sastavne dijelove otpremite na mjesta za zbrinjavanje posebnog otpada. Informacije potražite u specijaliziranoj trgovini ili nadležnoj općinskoj upravi.

## 11. Zbrinjavanje baterija

Baterije sadrže materijale koji su opasni za okoliš. Ne bacajte baterije u kućno smeće, vatru ni u vodu. Baterije treba zbrinuti posebno, reciklirati ili zbrinuti na ekološki način. Potrošene baterije pošaljite na adresu poduzeća ISC GmbH, Eschenstraße 6 u D-94405 Landau. Tamo će proizvođač osigurati njihovo stručno zbrinjavanje.



**RS**

**Sadržaj:**

1. Bezbednosne napomene
2. Opis uređaja
3. Sadržaj isporuke
4. Namensko korišćenje
5. Tehnički podaci
6. Pre puštanja u pogon
7. Pogon
8. Zamena mrežnog priključnog voda
9. Čišćenje, održavanje i porudžbina rezervnih delova
10. Zbrinjavanje i recikliranje
11. Zbrinjavanje baterija

**⚠ Pažnja!**

Kod korišćenja uređaja morate se pridržavati propisa o bezbednosti kako biste sprečili povrede i štete. Stoga pažljivo pročitajte ova uputstva za upotrebu/bezbednosne napomene. Dobro ih sačuvajte tako da Vam informacije u svako doba budu na raspolaganju. Ako biste ovaj uređaj trebali da predate drugim licima, prosledite im i ova uputstva za upotrebu / bezbednosne napomene. Ne preuzimamo garanciju za štete koje bi nastale zbog nepridržavanja ovih uputstava za upotrebu i bezbednosnih napomena.

**1. Sigurnosna uputstva**

Odgovarajuća sigurnosna uputstva pronaći ćete u priloženoj knjizi.

**⚠ UPOZORENJE!**

**Pročitajte sve bezbednosne napomene i uputstva.**

Propusti kod pridržavanja bezbednosnih napomena i uputstava mogu da prouzroče el.udar, požar i/ili teške povrede.

**Sačuvajte sve bezbednosne napomene i uputstva za buduće korišćenje.**

**1.1 Specijalne napomene o laseru**

**Pažnja: lasersko zračenje  
Nemojte gledati u zrak  
Klasa lasera 2**

**Achtung  
Laserstrahlung  
Nicht in den Strahl blicken!**

Laserspezifikation nach  
EN 60825-1  
Laser Klasse 2 1894S-8x11  
λ: 650 nm P: ≤ 1 mW

- Nikada ne gledajte direktno u izvor zraka.
- Laserski zrak nemojte da usmeravate na reflektirajuće površine, lica ili životinje. Čak i laserski zrak neznatne snage može da ošteti oči.
- Oprez – ako se izvodi drugačiji postupak od ovde pomenutog, to bi moglo da dovede do opasne ekspozicije zračenja.
- Nikad nemojte da otvarate laserski modul.
- Ako duže vreme ne koristite testeru, izvadite baterije.
- Nije dozvoljeno da promenama povećavate

snagu lasera.

- Proizvođač ne preuzima odgovornost za štete nastale zbog nepridržavanja bezbednosnih napomena.

**2. Opis uređaja****2.1 Potezna testera za prorezivanje i koso rezanje (slika 1-3)**

1. Ručka
2. Prekidač za uključivanje/isključivanje
3. Poluga za deblokiranje
4. Glava mašine5. Zaporka osovine testere
6. Pokretna zaštitna lista testere
7. List testere
8. Stezna naprava
9. Podloga s valjkom i graničnikom
10. Držač u obliku petlje za podlogu s valjkom
11. Granična letva
12. Stoni umetak sa skalom za duljinu reza
13. Poluga za fiksiranje položaja
14. Ručka za fiksiranje
15. Kazaljka
16. Skala
17. Okretni sto
18. Fiksni sto testere
19. Skala
20. Kazaljka
21. Laser
22. Pričvrtni zavrtnj
23. Kutija za prihvatanje strugotine
24. Povlačna vodilica
25. Zavrtnj za fiksiranje povlačne vodilice
26. Pretinac za bateriju lasera
27. Sigurnosni klin
28. Pretinac za čuvanje listova testere
29. Dugme za zatvaranje pretinca za čuvanje listova testere
30. Zavrtnj za fiksiranje podloge obratka
31. Gumeni tampon
32. Oslonac
33. Adapter za odsisavanje prašine
34. Nareckani zavrtnj za ograničavanje dubine rezanja
35. Graničnik dubine rezanja

**2.2 Postolje (slika 4)**

- A. Nogari
- B. Bočni dio
- C. Dijagonalna potpora
- D. Ugaono ukrucenje
- E. Donje poprečne potpore
- F. Gornje poprečne potpore

**RS**

### 3. Opseg isporuke (slike 1, 5)

- Potezna testera za prerezivanje i koso rezanje
- Stezna naprava (8)
- Podloga s valjkom i graničnikom (9)
- 2 x držača podloge s valjkom (10)
- Kutija za prihvat strugotine (23)
- 4 x nogara (A)
- 2 x bočna dela (B)
- 2 x dijagonalne potpore (C)
- 4 x ugaona ukrutenja (D)
- 2 x donje poprečne potpore (E)
- 2 x gornje poprečne potpore (F)
- 4 x navrtka (G)
- 4 x podloške (H)
- 32 x navrtka (I)
- 4 x podloške (J)
- 28 x podloške (K)
- 28 x zavrtnj (L)
- 4 x zavrtnj (M)
- 4 x zavrtnj (N)
- Imbus ključ (O)
- Ključ za zavrtnje (P)

### 4. Namensko korišćenje

Potezna testera za prerezivanje i koso rezanje služi za rezanje drveta i plastike u skladu s veličinom mašine. Testera nije prikladna za rezanje ogrevnog drva.

Mašina sme da se koristi samo prema svojoj nameni. Svako drugačije korišćenje nije u skladu s namenom. Za štete ili povrede bilo koje vrste koje iz toga proizlaze odgovoran je korisnik, a ne proizvođač.

Molimo da obratite pažnju na to da naši uređaji nisu konstruisani za korišćenje u komercijalne svrhe kao ni u zanatu i industriji. Ne preuzimamo garanciju ako se uređaj koristi u zanatskim ili industrijskim pogonima i sličnim delatnostima.

Smeju da se koriste samo listovi testere koji su prikladni za ovu mašinu. Zabranjena je upotreba reznih ploča svih vrsta.

Sastavni deo namenske upotrebe predstavlja pridržavanje bezbednosnih napomena kao i uputstava za montažu i pogonskih napomena u uputstvima za upotrebu.

Osobe koje rukuju mašinom ili je održavaju moraju da se upoznaju sa pre navedenim i da budu upućene u moguće opasnosti. Pritom treba tačno da se pridržavate važećih propisa o sprečavanju nesreća

na radu. Obratite pažnju na ostala opšta pravila koja važe u medicini rada i bezbednosno-tehničkim područjima.

Promene na mašini isključuju garanciju proizvođača i iz tog nastale štete. Uprkos namenskom korišćenju ipak mogu da nastanu određeni faktori rizika.

Uslovljeno konstrukcijom i ustrojstvom mašine mogu da nastanu sledeće situacije:

- Doticanje lista testere u nepokrivenom području.
- Doticanje lista testere koji rotira (posekotine)
- Povratni udarac obradaka i njihovih delova.
- Lomovi lista testere.
- Izletanje neispravnih kaljenih delova metala lista testere.
- Oštećenje sluha zbog nekorišćenja potrebne zaštite za sluh.
- Emisije opasne po zdravlje u slučaju korišćenja u zatvorenim prostorima.

### 5. Tehnički podaci

Naizmenični motor:	230 V ~ 50 Hz
Snaga:	1800 vata
Vrsta pogona:	S1
Broj obrtaja u praznom hodu $n_0$ :	4800 min <sup>-1</sup>
List testere od kaljenog materijala: $\varnothing 210 \times \varnothing 30 \times 2,8$ mm	
Broj zubaca:	24
Područje zakretanja:	-52° / 0° / +60°
Kosi rez:	0° do 45° ulevo
Širina testere kod 90°:	310 x 65 mm
Širina testere kod 45°:	220 x 65 mm
Širina testere kod 2 x 45°	
(dupli kosi rez):	220 x 35 mm
Težina:	cirka 15 kg
Klasa lasera:	2
Talasna dužina lasera:	650 nm
Snaga lasera:	≤ 1 mW
Struja za napajanje laserskog modula:	2 x 1,5 V Micro (AAA)

## Buka i vibracije

Vrednosti buke i vibracija utvrđene su u skladu s normom EN 61029.

Nivo zvučnog pritiska $L_{pA}$	86 dB(A)
Nesigurnost $K_{pA}$	3 dB
Intenzitet buke $L_{WA}$	99 dB(A)
Nesigurnost $K_{WA}$	3 dB

### Nosite zaštitu za sluh.

Buka može da utiče na gubitak sluha.

Ukupne vrednosti vibracija (vektorska suma triju pravaca) utvrđene su u skladu s normom EN 61029.

Vrednost emisije vibracija  $a_n = 1,297 \text{ m/s}^2$

Nesigurnost  $K = 1,5 \text{ m/s}^2$

### Upozorenje!

Navedena vrednost emisije vibracija izmerena je prema normiranom postupku kontrole i može da se, zavisno od načina korišćenja električnih alata, promeniti, a u iznimnim slučajevima može biti i veća od navedene vrednosti.

Pomenuta vrednost emisije vibracija može se koristiti u svrhu uspoređivanja električnog alata jedne firme s električnim alatom neke druge firme.

Navedena vrednost emisije vibracija može takođe da se koristi za početnu procenu ugrožavanja zdravlja.

### Ograničite stvaranje buke i vibracija na minimum!

- Koristite samo besprekorne uređaje.
- Redovno održavajte i čistite uređaj.
- Prilagodite svoj način rada uređaju.
- Ne preopterećujte uređaj.
- Prema potrebi pošaljite uređaj na kontrolu.
- Ako uređaj ne upotrebljavate, onda ga isključite.

### Ostali rizici

**Čak i kada se ovi električni alati koriste propisno, uvek postoje i neki drugi rizici. Sledeće opasnosti mogu nastati u vezi s izvedbom i konstrukcijom električnog alata:**

1. Oštećenja pluća, ako se ne nosi odgovarajuća maska za zaštitu od prašine.
2. Oštećenja sluha, ako se ne nosi odgovarajuća zaštita za sluh.
3. Zdravstvene poteškoće koje nastanu kao posledica vibracija na šaku-ruku, ako se uređaj koristi tokom dužeg vremena ili se nepropisno koristi i održava.

## 6. Pre puštanja u pogon

### 6.1 Opšte

- Mašina treba da se postavi stabilno, što znači pričvrsti na radni sto, standardno postolje ili slično.
- Pre puštanja u rad moraju da se montiraju svi poklopci i sigurnosne naprave.
- List testere mora se slobodno kretati.
- Drvo koje ćete obrađivati proverite na eventualno zaostala strana tela, kao npr. eksere ili zavrtnje i sl.
- Pre nego uključite prekidač za uključivanje/isključivanje proverite da li je list testere pravilno montiran i kreću li se pokretni delovi lako.
- Pre uključivanja uređaja proverite da li podaci na tipskoj pločici odgovaraju podacima o mreži.

### 6.2 Montaža testere (slike 1-3; 6)

- Za podešavanje okretnog stola (17) olabavite ručku za fiksiranje (14) za oko 2 obrtaja kako biste deblokirali okretni sto (17).
- Pritisnite polugu za fiksiranje položaja (13), okretni sto (17) i kazaljku (15) okrenite na željenu ugaonu meru skale (16) i fiksirajte ručkom (14). Testera ima položaje pod  $-45^\circ$ ,  $-30^\circ$ ,  $-22,5^\circ$ ,  $-15^\circ$ ,  $0^\circ$ ,  $15^\circ$ ,  $22,5^\circ$ ,  $30^\circ$ ,  $45^\circ$  i  $60^\circ$  u kojima može da se fiksira.
- Laganim pritiskom na glavu mašine (4) prema dole i istodobnim izvlačenjem sigurnosnog klina (27) iz držača motora testera se deblokira iz donjeg položaja. Pre nego pustite sigurnosni klin (27) okrenite ga za  $90^\circ$  kako bi testera ostala deblokirana.
- Glavu mašine (4) zakrenite prema gore, tako da poluga za deblokiranje uglavi (3).
- Stezna naprava (8) može da se montira levo i desno na fiksni sto testere (18).
- Otpustite zavrtnje za fiksiranje podloge obratka (30).
- Provedite podlogu s valjkom i graničnikom (9) preko držača (10) i montirajte je na fiksni sto testere (18), stegnite odgovarajući zavrtnj (30) (slika 6).
- Drugi držač podloge s valjkom (10) montirajte na suprotnu stranu testere i osigurajte ga odgovarajućim zavrtnjem za fiksiranje (30).
- Glava mašine (4) može da se otpuštanjem zavrtnja za fiksiranje (22) nagne ulevo na maks.  $45^\circ$ .
- Ako se testera koristi bez postolja, tada oslonac (32) služi za to da se testera za vreme pogona ne može prevrnuti prema napred. U tu svrhu odvrćite oslonac (32) sve dok ne dotakne površinu na kojoj je testera postavljena.

### 6.3 Montaža postolja i pričvršćivanje testere (slike 4 - 25)

- Utaknite nogare (A) odozdo, kao što je prikazano na slici 7, u dijagonalne potpore (C). Pripazite da gumene stopice na nogarima (A) budu postavljene tako da površina podloge bude ravna.
- Pričvrstite nogare (A) zavrtnjima (N), podloškama (H) i navrtkama (G) na dijagonalne potpore (C), kao što je prikazano na slikama 8 - 9.
- Provedite bočne delove (B) odozgo preko dijagonalnih potpora (C) (slika 10).
- Pričvrstite bočne delove (B) na svakom spojnom mestu s 3 zavrtnja (L), podloškama (K) i navrtkama (I) s dijagonalnim potporama (C) (slika 11 - 12).
- Utaknite obe donje poprečne potpore (E) do kraja u odgovarajuće rupe jedne od dijagonalnih potpora (C) (slika 13). Pričvrstite donje poprečne potpore (E) pomoću 2 zavrtnja (L), podložaka (K) i navrtki (I) na dijagonalnu potporu (C), kao što je prikazano na slikama 14 - 15.
- Provedite na istoj polovini postolja obe gornje poprečne potpore (F) do kraja u odgovarajuće rupe bočnog dela (B) (slika 16). Utaknite takođe po jedno ugaono ukrućenje (D) u rupu bočnog dela (B). Obratite pažnju na to da ugaona ukrućenja (D) odgovaraju samo jednoj strani postolja, to je slučaj kada se poklope rupe u bočnom delu (B), gornjim poprečnim potporama (F) i ugaonim ukrućenjima (D) (slika 17).
- Pričvrstite gornje poprečne potpore (F), ugaona ukrućenja (D) i bočni deo (B) pomoću 2 zavrtnja (L), podložaka (K) i navrtki (I), kao što je prikazano na slikama 18 - 19.
- Spojite obe polovine postolja zajedno tako da donje i gornje poprečne potpore (E, F) uđu u odgovarajuće rupe na bočnom delu (B) i dijagonalnoj potpori (C) (slika 20).
- Pričvrstite donje poprečne potpore (E) na drugu polovinu postolja kao što je navedeno pod 5. (slika 21/1.).
- Pričvrstite gornje poprečne potpore (F) na drugu polovinu postolja kao što je navedeno pod 6. (slika 21/2.).
- Skinite četiri gumena tampona (32) na donjoj strani testere (slika 22).
- Postavite testeru na postolje tako da rupe u kojima su bili gumeni tamponi (32) budu u pravcu s 4 rupe na gornjoj strani postolja. Sada utaknite 4 zavrtnja (M) odozdo kroz postolje zajedno s nogarima i pričvrstite testeru pomoću podložaka (J) i navrtki (I) na postolje (slike 23 - 25).

### 6.4 Fino podešavanje graničnika za prorezivanje 90° (sl. 1, 26-28)

- Fiksirajte okretni sto (17) u položaju 0°.
- Olabavite zavrtanj za fiksiranje (22) i pomoću ručke (1) nagnite glavu mašine (4) sasvim udesno.
- Postavite ugaoni graničnik od 90° (a) između lista testere (7) i okretnog stola (17).
- Olabavite kontrnavrtku (36) i podešavajte zavrtanj za podešavanje (38) toliko, da ugao između lista testere (7) i okretnog stola (17) iznosi 90°.
- Ponovno pritegnite kontrnavrtku (36) da biste taj položaj fiksirali.
- Na kraju proverite položaj kazaljke (20) na skali (19). Ako je potrebno, unakrsnim izvijačem olabavite kazaljku (20), postavite skalu (19) u položaj 0° i ponovno stegnite zavrtanj za pričvršćivanje.
- **Ugaoni graničnik ne spada u sadržaj isporuke.**

### 6.5 Fino podešavanje graničnika za kosi rez 45° (sl. 1, 26, 29-30)

- Fiksirajte okretni sto (17) u položaju 0°.
- Olabavite zavrtanj za fiksiranje (22) i pomoću ručke (1) nagnite glavu mašine (4) sasvim na levo pod 45°.
- Postavite ugaoni graničnik od 45° (b) između lista testere (7) i okretnog stola (17).
- Podešavajte zavrtanj za justiranje (37) toliko, da ugao između lista testere (7) i okretnog stola (17) bude tačno 45°.
- **Ugaoni graničnik ne spada u sadržaj isporuke.**

## 7. Pogon

### 7.1 Rezanje pod 90° i okretni sto na 0° (slike 1 - 3, 31)

Kod dužina reza do 100 mm funkcija povlačenja testere može pomoću zavrtnja da se fiksira na vodilici (25) u stražnjem položaju. Ako je dužina reza veća od 100 mm, morate pripaziti na to da zavrtanj za fiksiranje na vodilici (25) bude olabavljen, a glava mašine (4) pokretna.

- Dovedite glavu mašine (4) u gornji položaj.
- Pomoću ručke (1) pomerite glavu mašine (4) unazad i po potrebi je u tom položaju fiksirajte (zavisno od dužine reza)
- Položite drvo koje ćete rezati na graničnu vodilicu (11) i na okretni sto (17).
- Fiksirajte materijal pomoću stezne naprave (8) na fiksni sto testere (18) kako biste sprečili njegovo pomeranje tokom rezanja.

- Pritisnite polugu za deblokadu (3) kako biste oslobodili glavu mašine (4).
- Da biste uključili motor, pritisnite prekidač za uključivanje/isključivanje (2).
- Kod fiksirane povlačne vodilice (25): Pomoću ručke (1) ravnomerno i laganim pritiskom pokrećite glavu mašine (4) prema dole, sve dok liste testere (7) ne prereže obradak.
- Kod nefiksirane povlačne vodilice (25): Pomerajte glavu mašine (4) sasvim napred i zatim je pomoću ručke (1) ravnomerno uz lagani pritisak spustite prema dole. Sad polako i ravnomerno pomerajte glavu mašine (4) sasvim unazad, tako da list testere (7) u potpunosti prereže obradak.
- Nakon svršetka rezanja ponovo vratite glavu mašine (4) u gornji početni položaj i pustite prekidač za uključivanje/isključivanje (2).

**Pažnja!** Zbog povratne opruge mašina se automatski vraća prema gore, što znači da ručku (1) nakon svršetka rezanja ne smete da pustite, nego glavu mašine (4) polagano i laganim protupritiskom pokrećite prema gore.

### 7.2 Rezanje pod 90° i okretni sto na 0°- 45° (slika 1-3, 32)

Pomoću testere za rezanje mogu se izvoditi rezovi od 0° - 52° na levo i 0° - 60° na desno prema graničnoj vodilici.

- Olabavite okretni sto (17) labavljenjem ručke za fiksiranje (14).
- Pritisnite polugu za fiksiranje položaja (13), okretni sto (17) i kazaljku (15) okrenite na željenu ugaonu meru skale (16) i fiksirajte ručkom (14). Testera ima položaje za pod -45°, -30°, -22,5°, -15°, 0°, 15°, 22,5°, 30°, 45° i 60° u kojima može da se fiksira.
- Ponovo pritegnite ručku za fiksiranje (14) kako biste učvrstili okretni sto (17).
- Rezanje vršite na način opisan pod tačkom 7.1.

### 7.3 Kosi rez pod 0°- 45° i okretni sto na 0° (slike 1- 3, 33)

Pomoću testere za rezanje mogu da se vrše kosi rezovi od 0° - 45° na levo prema radnoj plohi.

- Po potrebi demontirajte steznu napravu (8) ili je montirajte na suprotnu stranu fiksog stola testere (18).
- Dovedite glavu mašine (4) u gornji položaj.
- Fiksirajte okretni sto (17) u položaju 0°.
- Otpustite zavrtnj za fiksiranje (22) i pomoću ručke (1) naginjte glavu mašine (4) na levo tako da kazaljka (20) pokaže željenu ugaonu meru (19).
- Ponovo pritegnite zavrtnj za fiksiranje (22) i napravite rez kao što je opisano pod tačkom 7.1.

### 7.4 Kosi rez pod 0°- 45° i okretni sto na 0°- 45° (slike 1 - 3, 34)

Pomoću testere za rezanje mogu da se vrše kosi rezovi od 0° - 45° na levo prema radnoj plohi i istodobno 0°- 52° na levo odn. 0° - 60° na desno prema graničnoj vodilici (dupli kosi rez).

- Po potrebi demontirajte steznu napravu (8) ili je montirajte na suprotnu stranu fiksog stola testere (18).
- Dovedite glavu mašine (4) u gornji položaj.
- Olabavite okretni sto (17) otpuštanjem ručke za fiksiranje (14).
- Pomoću ručke (1) podesite okretni sto (17) na željeni ugao (vidi takođe tačku 7.2).
- Ponovno pritegnite ručku za fiksiranje (14) kako biste učvrstili okretni sto.
- Olabavite zavrtnj za fiksiranje (22) i pomoću ručke (1) nagnite glavu mašine (4) na levo na željenu ugaonu meru (vidi takođe tačku 7.3).
- Ponovno pritegnite zavrtnj za fiksiranje (22).
- Rezanje vršite na način opisan pod tačkom 7.1.

### 7.5 Ograničenje dubine rezanja (slika 35)

- Pomoću zavrtnja (34) može kontinuirano da se podešava dubina rezanja. U tu svrhu olabavite nareckanu navrtku na zavrtnju (34) i preklomite graničnik za ograničavanje dubine rezanja (35) prema van. Uvrtanjem ili odvrtanjem zavrtnja (34) podesite željenu dubinu rezanja i ponovno pritegnite nareckanu navrtku na zavrtnju (34).
- Proverite podešenost na temelju probnog rezanja.

### 7.6 Kutija za prihvat strugotine (slika 36 - 37/poz. 23)

Testera ima kutiju za prihvat strugotine (23). Kutija za prihvat strugotine (23) može da se montira na adapter za odsisavanje (33).

Kod pražnjenja otvorite kutiju za prihvat strugotine (23) kao što je prikazano na slici 37 i pažljivo je istresite.

Na adapter za odsisavanje (33) može takođe da se priključi podesna naprava za usisavanje prašine.

### 7.7 Zamena lista testere (slike 1, 38-41)

#### Izvučite mrežni utikač!

- Zakrenite glavu mašine (4) prema gore i u tom položaju je uglavite pomoću sigurnosnog klina (27).
- Pritisnite polugu za deblokiranje (3) a zaštitu lista testere (6) otklopite tako da otvor u zaštiti (6) bude iznad zavrtnja prirubnice (39).
- Jednom rukom pritisnite zaporku osovine testere (5) a drugom rukom stavite ključ (P) na zavrtnj prirubnice (39).

**RS**

- Čvrsto pritisnite zaporku osovine testere (5) i polako okrećite zavrtnj prirubnice (39) u smeru kazaljke na časovniku. Nakon maks. jednog obrtaja zaporka osovine testere (5) se uglavi.
- Sada s nešto više napora olabavite zavrtnj prirubnice (39) u smeru kazaljke na časovniku.
- Izvucite ceo zavrtnj prirubnice (39) i skinite spoljnu prirubnicu (40).
- Skinite list testere (7) s unutrašnje prirubnice i izvadite odozdo.
- Temeljito očistite zavrtnj prirubnice (39), spoljnu (40) i unutrašnju prirubnicu.
- Novi list testere (7) ponovo umetnite obrnutim redom i pričvrstite ga.
- **Pažnja!** Kosina rezanja zubaca tj. smer okretanja lista testere (7) treba da bude u smeru strelice na kućištu.
- Pre nego ponovo počnete raditi s testerom, treba da proverite funkcioniranje zaštitnih naprava.
- **Pažnja!** Nakon svake zamene lista testere proverite da li list testere prolazi slobodno u vertikalnom položaju kao i pod uglom od 45° kroz prorez okretnog stola (12).
- **Pažnja!** Zamena i centriranje lista testere (7) mora da se vrši propisno.

### 7.8 Pretinac za čuvanje rezervnog lista testere (slika 42/poz. 28)

Testera ima pretinac za čuvanje rezervnog lista (28). Za otvaranje pretinca za rezervni list testere (28) mora se povući zaporno dugme (29) na stražnjoj strani testere i istodobno izvući pretinac za čuvanje lista testere (28).

### 7.9 Rad lasera (slika 43 – 45/poz. 21)

**Uključivanje:** Da biste uključili laser (21), pomerite prekidač za uključivanje/isključivanje (42) u položaj „I“. Na komad koji se obrađuje projicira se laserska linija koja pokazuje tačno vođenje rezanja.

**Isključivanje:** Prekidač za uključivanje/isključivanje lasera (42) stavite u položaj „0“.

**Podšavanje lasera:** Laganim otpuštanjem zavrtnja (41) možete da podesite laser prema potrebi. Kad podesite laser, ponovno stegnite zavrtnje. Pažnja! Nemojte da gledate direktno u lasersko svetlo!

**Zamena baterija:** Pripazite na to da je laser (21) isključen. Uklonite poklopac s pretinca za baterije (43). Izvadite istrošene baterije i zamenite ih novima (2 x 1,5 volta, tip R03, LR 03 Micro, AAA). Kod umetanja baterija pripazite na njihov tačan polaritet. Zatvorite pretinac za baterije.

### 7.10 Transport (sl. 1 - 3)

- Stegnite ručku za fiksiranje (14) kako biste učvrstili okretni sto (17).
- Pritisnite polugu za deblokiranje (3), glavu mašine (4) pritisnite prema dole i uglavite pomoću sigurnosnog svornjaka (27). Testera je sad blokirana u donjem položaju.
- Povlačnu funkciju testere fiksirajte u stražnjem položaju pomoću odgovarajućeg zavrtnja za vodilicu (25).
- Mašinu nosite pričvršćenu za sto testere (18) ili, ako je testera montirana na postolje, držite je za odgovarajuću udubljenu ručku u postolju.
- Da biste ponovno montirali mašinu, postupite prema tački 6.2.

### 7.11 Zbrinjavanje baterija

Ambalažu zbrinite na ekološki primeren način u stanici za reciklažu. Pripazite da prethodno materijal sortirate. Baterije ne smete bacati u kućni otpad. Svaki potrošač zakonski je obavezan propisno zbrinuti baterije na za to predviđenom sakupljalistu. Molimo Vas da istrošene baterije pošaljete na adresu iSC GmbH, Eschenstraße 6 u D-94405 Landau. Tamo će proizvođač zbrinuti baterije na stručan način.

## 8. Zamena mrežnog priključnog voda

Ako se ošteti mrežni priključni vod ovog uređaja, mora da ga zameni proizvođač ili njegova servisna služba ili kvalifikovano lice, kako bi se izbegle opasnosti.

## 9. Čišćenje, održavanje i narudžba rezervnih dijelova

Prije svih radova čišćenja izvucite mrežni utikač.

### 9.1 Čišćenje

- Zaštitne naprave, otvore za zrak i kućište motora držite što čistijima od prašine i prljavštine. Istrljajte uređaj čistom krpom ili ga ispušite komprimiranim zrakom pod niskim tlakom.
- Preporučujemo da uređaj očistite nakon svake uporabe.
- Redovito čistite uređaj vlažnom krpom i s malo masnog sapuna. Ne koristite sredstva za čišćenje ni otapala; ona mogu oštetiti plastične dijelove uređaja. Pripazite na to da u unutrašnjost uređaja ne dospije voda.



## 9.2 Ugljene četkice

Kod prekomjernog iskrenja potrebno je da električar provjeri ugljene četkice.

Pažnja! Ugljene četkice smije zamijeniti samo električar.

## 9.3 Održavanje

U unutrašnjosti uređaja nema dijelova koje treba održavati.

## 9.4 Naručivanje rezervnih dijelova

Prilikom naručivanja rezervnih dijelova treba navesti sljedeće podatke:

- tip uređaja
- broj artikla uređaja
- identifikacijski broj uređaja
- kataloški broj potrebnog rezervnog dijela

Aktuelne cene i informacije potražite na sajtu [www.isc-gmbh.info](http://www.isc-gmbh.info)

## 10. Zbrinjavanje i reciklovanje

Uređaj se nalazi u pakovanju koje ga štiti od oštećenja tokom transporta. Ovo pakovanje je sirovina i zato može ponovno da se upotrebi ili pošalje na reciklovanje. Uređaj i njegov pribor izradjeni su od različitih materijala kao npr. metala i plastike. Neispravne sastavne delove otpremite na mesta za zbrinjavanje posebnog otpada. Informacije potražite u specijalizovanoj trgovini ili nadležnoj opštinskoj upravi.

## 11. Zbrinjavanje baterija

Baterije sadrže materijale koji su opasni za okolinu. Ne bacajte baterije u kućno smeće, vatru ni u vodu. Baterije treba da se zbrinu posebno, recikliraju ili zbrinu na ekološki način. Istrošene baterije pošaljite na adresu preduzeća ISC GmbH, Eschenstraße 6 u D-94405 Landau. Tamo će ih proizvođač zbrinuti na stručan način.



**CZ**

**Obsah:**

1. Bezpečnostní pokyny
2. Popis přístroje
3. Rozsah dodávky
4. Použití podle účelu určení
5. Technická data
6. Před uvedením do provozu
7. Provoz
8. Výměna síťového napájecího vedení
9. Čištění, údržba a objednání náhradních dílů
10. Likvidace a recyklace
11. Likvidace baterií

**⚠ Pozor!**

Při používání přístrojů musí být dodržována určitá bezpečnostní opatření, aby se zabránilo zraněním a škodám. Přečtěte si proto pečlivě tento návod k obsluze. Dobře si ho uložte, abyste měli tyto informace kdykoliv po ruce. Pokud předáte přístroj jiným osobám, předejte s ním i tento návod k obsluze.

Nepřebíráme žádné ručení za škody a úrazy vzniklé v důsledku nedodržování tohoto návodu k obsluze a bezpečnostních pokynů.

**1. Bezpečnostní pokyny**

Príslušné bezpečnostní pokyny naleznete v příložené brožurce.

**⚠ VAROVÁNÍ!****Přečtěte si všechny bezpečnostní pokyny a instrukce.**

Zanedbání při dodržování bezpečnostních pokynů a instrukcí mohou mít za následek úder elektrickým proudem, požár a/nebo těžká zranění.

**Všechny bezpečnostní pokyny a instrukce si uložte pro budoucí použití.**

**1.1 Speciální pokyny k laseru**

**Pozor: laserové záření**  
**Nedívat se do paprsku**  
**Třída laseru 2**

**Achtung**  
**Laserstrahlung**  
**Nicht in den Strahl blicken!**

**Laserspezifikation nach**  
**EN 60825-1**  
**Laser Klasse 2**      **1894S-8x11**  
**λ: 650 nm**    **P: ≤ 1 mW**

- Nedívat se nikdy přímo do dráhy paprsků.
- Laserový paprsek nikdy nesměrovat na reflektující plochy a na osoby nebo zvířata. Také laserový paprsek s nízkým výkonem může poškodit oko.
- Pozor - pokud jsou prováděny jiné, než zde uvedené postupy, může to vést k nebezpečnému vystavení paprskům.
- Nikdy neotvírat laserový modul.
- Pokud není kapovací pila delší dobu používána, měly by být odstraněny baterie.
- Není dovoleno provádět změny na laseru, aby byl zvýšen výkon laseru.
- Výrobce nepřebírá žádné ručení za škody vzniklé nedodržováním bezpečnostních pokynů.

**2. Popis přístroje****2.1 Kapovací a pokosová pila s pojezdem (obr. 1-3)**

1. Rukojeť
2. Za-/vypínač
3. Jistící páčka
4. Hlava stroje
5. Blokování hřídele pily
6. Pohyblivá ochrana pilového kotouče
7. Pilový kotouč
8. Upínací zařízení
9. Válečková podložka s koncovým dorazem
10. Přidržovací třmen pro válečkovou podložku
11. Dorazová lišta
12. Vložka stolu se stupnicí pro šířku záběru
13. Páčka polohy zaskočení
14. Zajišťovací rukojeť
15. Ukazatel
16. Stupnice
17. Otočný stůl
18. Pevný stůl pily
19. Stupnice
20. Ukazatel
21. Laser
22. Zajišťovací šroub
23. Záchytný box na piliny
24. Vedení pojezdu
25. Zajišťovací šroub pro vedení pojezdu
26. Příhrádka na baterie pro laser
27. Pojistný čep
28. Úschovná příhrádka na pilové kotouče
29. Zajišťovací knoflík pro úschovnou příhrádku
30. Zajišťovací šroub pro opěrnou plochu pro obrobky
31. Gumové opěrky
32. Podpěrná noha
33. Odsávací adaptér
34. Rýhovaný šroub pro omezení hloubky řezu
35. Doraz pro omezení hloubky řezu

**2.2 Podstavec (obr. 4)**

- A. Nohy
- B. Boční část
- C. Spojovací příčka
- D. Rohové vyztužení
- E. Spodní příčné příčky
- F. Horní příčné příčky

**CZ**

### 3. Rozsah dodávky (obr. 1, 5)

- Kapovací a pokosová pila s pojezdem
- Upínací zařízení (8)
- Válečková podložka s koncovým dorazem (9)
- 2 x přídržovací třmen pro válečkovou podložku (10)
- Záchytný box na piliny (23)
- 4 x nohy (A)
- 2 x boční část (B)
- 2 x spojovací příčka (C)
- 4 x rohové vyztužení (D)
- 2 x spodní příčné příčky (E)
- 2 x horní příčné příčky (F)
- 4 x matice (G)
- 4 x příložka (H)
- 32 x matice (I)
- 4 x příložka (J)
- 28 x příložka (K)
- 28 x šroub (L)
- 4 x šroub (M)
- 4 x šroub (N)
- Imbusový klíč (O)
- Klíč na šrouby (P)

### 4. Použití podle účelu určení

Kapovací a pokosová pila s pojezdem slouží ke kapování dřeva a plastů, odpovídající velikosti stroje. Pila není vhodná pro řezání palivového dříví.

Stroj smí být používán pouze podle svého účelu určení. Každé další toto překračující použití neodpovídá použití podle účelu určení. Za z toho vyplývající škody nebo zranění všeho druhu ručí uživatel/obsluhující osoba a ne výrobce.

Dbejte prosím na to, že naše přístroje nebyly podle svého účelu určení konstruovány pro živnostenské, řemeslnické nebo průmyslové použití. Nepřebíráme žádné ručení, pokud je přístroj používán v živnostenských, řemeslných nebo průmyslových podnicích a při srovnatelných činnostech.

Smějí se používat pouze pro stroj vhodné pilové kotouče. Použití dělicích kotoučů všech druhů je zakázáno.

Součástí použití podle účelu určení je také dbát bezpečnostních pokynů, tak jako návodu k montáži a provozních pokynů v návodu k použití.

Osoby, které stroj obsluhují a udržují, musí být s tímto seznámeny a být poučeny o možných nebezpečích.

Kromě toho musí být co nejpřísněji dodržovány

platné předpisy k předcházení úrazům.

Dále je třeba dodržovat ostatní všeobecná pravidla v pracovních a bezpečnostních oblastech.

Změny na stroji zcela vylučují ručení výrobce a z toho vzniklé škody.

I přes použití podle účelu určení nelze zcela vyloučit určité rizikové faktory:

- Dotyk pilového kotouče v nezakryté oblasti řezání.
- Zásah do běžícího pilového kotouče (řezné úrazy).
- Zpětné vrhání obrobků a částí obrobků.
- Zlomení pilových kotoučů.
- Vymrštění chybných částí ze slinutých karbidů z pilového kotouče.
- Poškození sluchu při nepoužívání nutné ochrany sluchu.
- Zdraví škodlivé emise dřevních prachů při použití v uzavřených prostorech.

### 5. Technická data

Motor na střídavý proud	230 V ~ 50 Hz
Výkon	1800 W
Druh provozu	S1
Počet otáček naprázdno $n_0$	4800 min <sup>-1</sup>
Pilový kotouč z tvrdokovu	Ø 210 x Ø 30 x 2,8 mm
Počet zubů	24
Rozsah výkyvu	-52° / 0° / +60°
Pokosový řez	0° až 45° doleva
Šířka řezu při 90°	310 x 65 mm
Šířka řezu při 45°	220 x 65 mm
Šířka řezu při 2 x 45°	
(dvojitý pokosový řez)	220 x 35 mm
Hmotnost	15 kg
Třída laseru	2
Vlnová délka laseru	650 nm
Výkon laseru	≤ 1 mW
Zásobování proudem	
laserového modulu	2x1,5 V Micro (AAA)

## Hluk a vibrace

Hluk a vibrace změřeny podle normy EN 61029.

Hladina akustického tlaku $L_{pA}$	86 dB(A)
Nejistota $K_{pA}$	3 dB
Hladina akustického výkonu $L_{WA}$	99 dB(A)
Nejistota $K_{WA}$	3 dB

### Noste ochranu sluchu.

Působení hluku může způsobit ztrátu sluchu.

Hodnoty celkových vibrací (vektorový součet tří směrů) změřeny podle normy EN 61029.

Emisní hodnota vibrací  $a_h = 1,297 \text{ m/s}^2$

Nejistota  $K = 1,5 \text{ m/s}^2$

### Varování!

Uvedená emisní hodnota vibrací byla změřena podle normované zkušební metody a může se měnit v závislosti na druhu a způsobu použití elektrického přístroje, a ve výjimečných případech se může nacházet nad uvedenou hodnotou.

Uvedená emisní hodnota vibrací může být použita ke srovnání jednoho elektrického přístroje s jinými přístroji.

Uvedená emisní hodnota vibrací může být také použita k úvodnímu posouzení negativních vlivů.

### Omezte tvorbu hluku a vibrace na minimum!

- Používejte pouze přístroje v bezvadném stavu.
- Pravidelně provádějte údržbu a čištění přístroje.
- Přizpůsobte Váš způsob práce přístroji.
- Nepřetěžujte přístroj.
- V případě potřeby nechte přístroj zkontrolovat.
- Přístroj vypněte, pokud ho nepoužíváte.

### Zbývající rizika

**I přesto, že obsluhujete elektrický přístroj podle předpisů, existují vždy zbývající rizika. V souvislosti s konstrukcí a provedením elektrického přístroje se mohou vyskytnout následující nebezpečí:**

1. Poškození plic, pokud se nenosí žádná vhodná ochranná maska proti prachu.
2. Poškození sluchu, pokud se nenosí žádná vhodná ochrana sluchu.
3. Poškození zdraví, které je následkem vibrací na ruce a paže, pokud se přístroj používá delší dobu nebo není řádně veden a udržován.

## 6. Před uvedením do provozu

### 6.1 Všeobecně

- Stroj musí být postaven stabilně, tzn. přišroubován na pracovním stole, univerzálním podstavci apod.
- Před uvedením do provozu musí být všechny kryty a bezpečnostní zařízení správně namontovány.
- Pilový kotouč musí být volně otočný.
- U již opracovaného dřeva dbát na cizí tělesa jako např. hřebíky nebo šrouby atd.
- Před zapnutím za-/vypínače se ujistěte, zda je pilový kotouč správně namontován a zkontrolujte volný chod pohyblivých částí.
- Před připojením stroje se ujistěte, zda údaje na typovém štítku souhlasí s údaji sítě.

### 6.2 Montáž pily (obr. 1-3; 6)

- Na nastavení otočného stolu (17) povolit zajišťovací rukojeť (14) o cca 2 otočení k odblokování otočného stolu (17).
- Páčku polohy zaskočení (13) stlačit, otočný stůl (17) a ukazatel (15) otočit na požadovaný úhlový rozměr stupnice (16) a zafixovat pomocí zajišťovací rukojeti (14). Pila má polohy zaskočení na  $-45^\circ$ ,  $-30^\circ$ ,  $-22,5^\circ$ ,  $-15^\circ$ ,  $0^\circ$ ,  $15^\circ$ ,  $22,5^\circ$ ,  $30^\circ$ ,  $45^\circ$  a  $60^\circ$ , na kterých může zaskočit páčka polohy zaskočení.
- Lehkým stlačením hlavy stroje (4) směrem dolů a současným vytažením pojistného čepu (27) z držáku motoru, je pila odblokována ze spodní polohy. Otočte pojistný čep o  $90^\circ$  (27) dříve, než ho pustíte, aby pila zůstala odblokovaná.
- Hlavu stroje (4) naklonit směrem nahoru, až jisticí páčka (3) zaskočí.
- Upínací zařízení (8) může být namontováno jak vlevo, tak vpravo na pevném stole pily (18).
- Uvolnit zajišťovací šrouby pro opěrnou plochu pro obrobky (30).
- Válečkovou podložku s koncovým dorazem (9) vést přes přídržovací třmen pro válečkovou podložku (10) a tu namontovat na pevném stole pily (18), utáhnout příslušný zajišťovací šroub (30) (obr. 6).
- Druhý přídržovací třmen pro válečkovou podložku (10) namontovat na protilehlé straně pily a zajistit příslušným zajišťovacím šroubem (30).
- Hlava stroje (4) může být povolením zajišťovacího šroubu (22) skloněna doleva na max.  $45^\circ$ .
- Pokud je pila používána bez podstavce, slouží podpěrná noha (32) k tomu, aby se pila nemohla v provozu naklonit směrem dopředu. Vyšroubujte k tomu podpěrnou nohu (32) ven, až se dotkne odstavné plochy pily.

### 6.3 Montáž podstavce a příšroubování pily na podstavec (obr. 4 - 25)

1. Nohy (A) nasadit zespodu na spojovací příčky (C) tak, jak je znázorněno na obr. 7. Dbát na to, aby byly gumové patky na nohách (A) vyrovnány tak, aby byly opěrné plochy rovné.
2. Nohy (A) sešroubovat pomocí šroubů (N), příložek (H) a matic (G) na spojovacích příčkách (C) tak, jak je znázorněno na obr. 8 - 9.
3. Boční části (B) vést shora přes spojovací příčky (C) (obr. 10).
4. Boční části (B) sešroubovat na každém spoji pomocí 3 šroubů (L), příložek (K) a matic (I) se spojovacími příčkami (C) (obr. 11 - 12).
5. Obě spodní příčné příčky (E) nasadit až k dorazu do příslušných otvorů jedné ze spojovacích příček (C) (obr. 13). Spodní příčné příčky (E) sešroubovat vždy pomocí 2 šroubů (L), příložek (K) a matic (I) na spojovacích příčkách (C) tak, jak je znázorněno na obr. 14 - 15.
6. Na té samé polovině podstavce nasadit obě horní příčné příčky (F) až k dorazu do příslušných otvorů boční části (B) (obr. 16). Do otvoru boční části (B) zastrčit vždy jedno rohové vyztužení (D). Dbejte na to, že rohová vyztužení (D) pasují vždy pouze na jedné straně podstavce, a to v případě, když se otvory v boční části (B), horních příčných příčkách (F) a rohových vyztuženích (D) kryjí (obr. 17).
7. Horní příčné příčky (F), rohové vyztužení (D) a boční část (B) nyní sešroubojte pomocí vždy 2 šroubů (L), příložek (K) a matic (I) tak, jak je znázorněno na obr. 18 - 19.
8. Obě poloviny podstavce na sebe nasadit tak, aby spodní a horní příčné příčky (E, F) seděly v příslušných otvorech boční části (B) a spojovací příčky (C) (obr. 20).
9. Spodní příčné příčky (E) sešroubovat na druhé polovině podstavce tak, jak je popsáno v bodě 5. (obr. 21/1.).
10. Horní příčné příčky (F) sešroubovat na druhé polovině podstavce tak, jak je popsáno v bodě 6. (obr. 21/2.).
11. Na spodní straně pily stáhnout čtyři gumové opěrky (32) (obr. 22).
12. Pilu postavit na podstavec tak, aby se otvory, ve kterých byly gumové opěrky (32), kryly se 4 otvory na horní straně podstavce. Nastrčte nyní 4 šrouby (M) zespodu skrz podstavec a nohy pily a pilu příšroubojte pomocí příložek (J) a matic (I) na podstavec (obr. 23 -25).

### 6.4 Jemné nastavení dorazu pro kapovací řez 90° (obr. 1, 26 - 28)

- Otočný stůl (17) zafixujte v poloze 0°.
- Povolit zajišťovací šroub (22) a pomocí rukojeti (1) naklonit hlavu stroje (4) zcela doprava.
- Mezi pilový kotouč (7) a otočný stůl (17) přiložit 90° příložný úhelník (a).
- Povolit kontramatici (36) a seřizovací šroub (38) nastavit tak dalece, až úhel mezi pilovým kotoučem (7) a otočným stolem (17) činí 90°.
- Kontramatici (36) opět utáhnout, aby bylo toto nastavení zafixováno.
- Nakonec zkontrolujte polohu ukazatele (20) na stupnici (19). V případě potřeby uvolnit ukazatel (20) pomocí křížového šroubováku, nastavit na stupnici (19) do polohy 0° a úchytný šroub opět utáhnout.
- **Příložný úhelník není obsažen v rozsahu dodávky.**

### 6.5 Jemné nastavení dorazu pro pokosový řez 45° (obr. 1, 26, 29 - 30)

- Otočný stůl (17) zafixujte v poloze 0°.
- Uvolnit zajišťovací šroub (22) a pomocí rukojeti (1) naklonit hlavu stroje (4) zcela doleva, na 45°.
- Mezi pilový kotouč (7) a otočný stůl (17) přiložit 45° příložný úhelník (b).
- Seřizovací šroub (37) nastavit tak dalece, aby úhel mezi pilovým kotoučem (7) a otočným stolem (17) činil 45°.
- **Příložný úhelník není obsažen v rozsahu dodávky.**

## 7. Provoz

### 7.1 Kapovací řez 90° a otočný stůl 0° (obr. 1 - 3, 31)

U šířek řezu do cca 100 mm může být pomocí zajišťovacího šroubu pro vedení pojezdu (25) funkce pojezdu pily zafixována v zadní poloze. Pokud je šířka řezu větší než 100 mm, musí se dbát na to, aby byl zajišťovací šroub pro vedení pojezdu (25) volný a hlava stroje (4) pohyblivá.

- Hlavu stroje (4) uvést do horní polohy.
- Hlavu stroje (4) posunout pomocí rukojeti (1) dozadu a popřípadě v této poloze zafixovat. (podle šířky řezu)
- Položte dřevo určené k řezání na dorazovou lištu (11) a otočný stůl (17).
- Materiál zajistit pomocí upínacího zařízení (8) na pevném stole pily (18), aby se zabránilo posunutí obrobku během řezání.
- Stisknout jisticí páčku (3), aby se hlava stroje (4) uvolnila.
- Stisknout za-/vypínač (2) na zapnutí motoru.

- Při zafixovaném vedení pojezdu (25): Hlavu stroje (4) posunovat pomocí rukojeti (1) rovnoměrně a s lehkým tlakem směrem dolů, až pilový kotouč (7) prořeže obrobek.
  - Při nezafixovaném vedení pojezdu (25): Hlavu stroje (4) táhnout zcela dopředu a poté pomocí rukojeti (1) spustit rovnoměrně a s lehkým tlakem zcela dolů. Hlavu stroje (4) nyní pomalu a rovnoměrně posunout zcela dozadu, až pilový kotouč (7) úplně prořeže obrobek.
  - Po ukončení řezání uvést hlavu pily (4) opět do horní klidové polohy a pustit za-/ vypínač (2).
- Pozor!** Díky vratné pružině se stroj vrací automaticky nahoru, tzn. rukojeť (1) po ukončení řezu nepouštět, ale hlavu stroje (4) pomalu a za mírného protitlaku posouvat směrem nahoru.

## 7.2 Kapovací řez 90° a otočný stůl 0° - 45° (obr. 1-3, 32)

Pomocí kapovací pily mohou být prováděny kapovací řezy 0° - 52° doleva a 0° - 60° doprava k dorazová liště.

- Otočný stůl (17) uvolnit povolením zajišťovací rukojeti (14).
- Páčku polohy zaskočení (13) stlačit, otočný stůl (17) a ukazatel (15) otočit na požadovaný úhlový rozměr na stupnici (16) a zafixovat pomocí zajišťovací rukojeti (14). Pila má polohy zaskočení na -45°, -30°, -22,5°, -15°, 0°, 15°, 22,5°, 30°, 45° a 60°, na kterých může zaskočit páčka polohy zaskočení.
- K zafixování otočného stolu (17) zajišťovací rukojeť (14) opět utáhnout.
- Řez provést tak, jak je popsáno v bodě 7.1.

## 7.3 Pokosový řez 0° - 45° a otočný stůl 0° (obr. 1 - 3, 33)

Pomocí kapovací pily mohou být prováděny pokosové řezy doleva 0°- 45° k pracovní ploše.

- Upínací zařízení (8) popřípadě demontovat nebo namontovat na protilehlou stranu pevného stolu pily (18).
- Hlavu stroje (4) uvést do horní polohy.
- Otočný stůl (17) zafixujte v poloze 0°.
- Zajišťovací šroub (22) uvolnit a pomocí rukojeti (1) naklonit hlavu stroje (4) doleva, až ukazatel (20) ukazuje na požadovaný rozměr na stupnici (19).
- Zajišťovací šroub (22) opět utáhnout a provést řez tak, jak je popsáno v bodě 7.1.

## 7.4 Pokosový řez 0° - 45° a otočný stůl 0°- 45° (obr. 1 - 3, 34)

Pomocí kapovací pily mohou být prováděny pokosové řezy doleva 0°- 45° k pracovní ploše a současně 0°- 52° doleva resp. 0° - 60° doprava k dorazové liště (dvojitý pokosový řez).

- Upínací zařízení (8) popřípadě demontovat nebo

namontovat na protilehlou stranu pevného stolu pily (18).

- Hlavu stroje (4) uvést do horní polohy.
- Otočný stůl (17) uvolnit povolením zajišťovací rukojeti (14).
- Pomocí rukojeti (1) nastavit otočný stůl (17) na požadovaný úhel (viz také bod 7.2).
- Zajišťovací rukojeť (14) opět utáhnout a otočný stůl zafixovat.
- Zajišťovací šroub (22) uvolnit a pomocí rukojeti (1) naklonit hlavu stroje (4) doleva na požadovaný úhlový rozměr (viz také bod 7.3).
- Zajišťovací šroub (22) opět utáhnout.
- Řez provést tak, jak je popsáno v bodě 7.1.

## 7.5 Omezení hloubky řezu (obr. 35)

- Pomocí šroubu (34) může být plynule nastavena hloubka řezu. Uvolněte k tomu rýhovanou maticí na šroubu (34) a doraz pro omezení hloubky řezu (35) vyklopte ven. Nastavte požadovanou hloubku řezu utažením nebo povolením šroubu (34) a poté opět utáhněte rýhovanou maticí na šroubu (34).
- Zkontrolujte nastavení pomocí zkušebního řezu.

## 7.6 Záchytný box na piliny (obr. 36 - 37/pol. 23)

Pila je vybavena záchytným boxem na piliny (23). Záchytný box na piliny (23) může být nasazen na odsávací adaptér (33).

K vyprázdnění záchytný box na piliny (23) vyklopit a opatrně vyklepát tak, jak je znázorněno na obr. 37.

Na odsávací adaptér (33) může být také připojeno vhodné zařízení na odsávání prachu.

## 7.7 Výměna pilového kotouče (obr. 1, 38 - 41) Vytáhnout síťovou zástrčku!

- Hlavu stroje (4) naklonit směrem nahoru a zaaretovat v této poloze pojistným čepem (27).
- Stisknout jisticí páčku (3) a ochranu pilového kotouče (6) vyklopit nahoru tak dalece, aby byl otvor v ochraně pilového kotouče (6) nad přírubovým šroubem (39).
- Jednou rukou stiskněte blokování hřídele pily (5), druhou rukou nasadte klíč na šrouby (P) na přírubový šroub (39).
- Tlačte pevně na blokování hřídele pily (5) a točte pomalu přírubovým šroubem (39) ve směru hodinových ručiček. Po max. jednom otočení blokování hřídele pily (5) zaskočí.
- Nyní s větším vynaložením síly uvolnit přírubový šroub (39) ve směru hodinových ručiček.
- Vyšroubujte zcela přírubový šroub (39) a sejměte vnější přírubu (40).
- Pilový kotouč (7) sejměte z vnitřní příruby a

**CZ**

vytáhněte směrem dolů.

- Přírubový šroub (39), vnější přírubu (40) a vnitřní přírubu pečlivě vyčistěte.
- Nový pilový kotouč (7) v opačném pořadí opět vložte a utáhněte.
- **Pozor!** Zkosení zubů, tzn. směr otáčení pilového kotouče (7), musí souhlasit se směrem šípky na krytu.
- Než budete s pilou dále pracovat, je třeba zkontrolovat funkčnost ochranných zařízení.
- **Pozor!** Po každé výměně pilového kotouče zkontrolovat, zda pilový kotouč ve vložce stolu (12) volně běží, a to jak ve vodorovné poloze, tak i v naklonění na 45°.
- **Pozor!** Výměna a vyrovnání pilového kotouče (7) musí být řádně provedena.

### 7.8 Úschovná přihrádka pro náhradní kotouče (obr. 42/pol. 28)

Pila je vybavena úschovnou přihrádkou (28) pro náhradní kotouče. K vyklopení úschovné přihrádky (28) musí být vytažen zajišťovací knoflík (29) na zadní straně pily a současně vytažena úschovná přihrádka (28).

### 7.9 Provoz laseru (obr. 43 - 45/pol. 21)

**Zapnutí:** Za-/vypínač laseru (42) nastavte do polohy „I“, abyste zapnuli laser (21). Na obrobek určený k opracování je promítána laserová čára, která ukazuje přesné vedení řezu.

**Vypnutí:** Za-/vypínač laseru (42) nastavte do polohy „0“.

**Nastavení laseru:** Laser může být v případě potřeby nastaven lehkým povolením šroubů (41). Po nastavovacích pracích šrouby opět utáhněte. **Pozor!** Nedívat se přímo do světla laseru!

**Výměna baterií:** Dbejte na to, aby byl laser (21) vypnutý. Odstraňte víčko bateriové přihrádky (43). Vyměňte vypotřebované baterie a vyměňte je za nové (2 x 1,5 V typ R03, LR 03 Micro, AAA). Při vložení dbejte na správnou polaritu baterií. Přihrádku na baterie opět zavřete.

### 7.10 Transport (obr. 1 - 3)

- Utáhnout zajišťovací rukojeť (14), aby se zajistil otočný stůl (17).
- Stisknout jisticí páčku (3), stlačit hlavu stroje (4) dolů a zaaretovat pojistným čepem (27). Pilu je nyní zaaretována v dolní poloze.
- Vedení pojezdu pily zafixovat zajišťovacím šroubem pro vedení pojezdu (25) do zadní polohy.
- Noste stroj za pevný stůl pily (18) nebo, pokud je pila namontována na podstavci, za příslušné prohlubně pro uchopení na podstavci.

- Abyste pilu znovu smontovali, postupujte podle bodu 6.2.

### 7.11 Likvidace baterií

Balení by mělo být dáno k recyklaci šetrné pro životní prostředí. Dbejte na recyklaci podle druhů. Baterie se nesmí dávat do domovního odpadu. Každý spotřebitel je zákonem povinen řádně zlikvidovat baterie v příslušných sběrnách. Vypotřebované baterie zašlete na iSC GmbH, Eschenstraße 6, D-94405 Landau, Německo. Tam je výrobcem zaručena odborná likvidace.

## 8. Výměna síťového napájecího vedení

Pokud je síťové napájecí vedení poškozeno, musí být nahrazeno výrobcem nebo jeho zákaznickým servisem nebo kvalifikovanou osobou, aby se zabránilo nebezpečím.

## 9. Čištění, údržba a objednání náhradních dílů

Před všemi čistícími pracemi vytáhněte síťovou zástrčku.

### 9.1 Čištění

- Udržujte bezpečnostní zařízení, větrací otvory a kryt motoru tak prosté prachu a nečistot, jak jen to je možné. Otřete přístroj čistým hadrem nebo ho profoukněte stlačeným vzduchem při nízkém tlaku.
- Doporučujeme přímo po každém použití přístroj vyčistit.
- Pravidelně přístroj čistěte vlhkým hadrem a trochou mazlavého mýdla. Nepoužívejte žádné čistící prostředky nebo rozpouštědla, mohlo by dojít k poškození plastových částí přístroje. Dbejte na to, aby se dovnitř přístroje nedostala voda.

### 9.2 Uhlíkové kartáčky

Při nadměrné tvorbě jisker nechte překontrolovat odborníkem uhlíkové kartáčky. **Pozor!** Uhlíkové kartáčky smí vyměnit pouze

### 9.3 Údržba

Uvnitř přístroje se nevyskytují žádné další, údržbu vyžadující, díly.



**9.4 Objednání náhradních dílů:**

Při objednávce náhradních dílů je třeba uvést následující údaje:

- Typ přístroje
- Číslo výrobku přístroje
- Identifikační číslo přístroje
- Číslo náhradního dílu požadovaného náhradního dílu

Aktuální ceny a informace naleznete na [www.isc-gmbh.info](http://www.isc-gmbh.info)

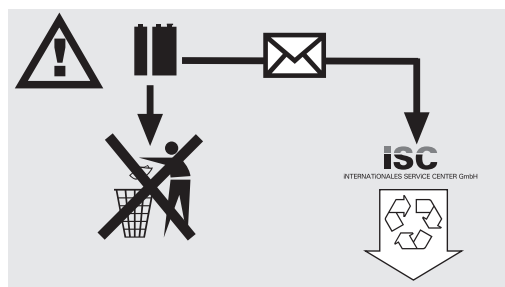
**10. Likvidace a recyklace**

Přístroj je uložen v balení, aby bylo zabráněno poškození při přepravě. Toto balení je surovina a tím znovu použitelné nebo může být dáno zpět do cirkulace surovin.

Přístroj a jeho příslušenství jsou vyrobeny z rozdílných materiálů, jako např. kov a plasty. Defektní součástky odevzdejte k likvidaci zvláštních odpadů. Zeptejte se v odborné prodejně nebo na místním zastupitelství!

**11. Likvidace baterií**

Baterie obsahují materiály ohrožující životní prostředí. Neházejte baterie do domácího odpadu, ohně nebo vody. Baterie by měly být sbírány, recyklovány nebo ekologicky neškodně zlikvidovány. Vypotřebované baterie zašlete na ISC GmbH, Eschenstraße 6 v D-94405 Landau. Zde je výrobcem zaručena odborná likvidace.



**SK**

**Obsah:**

1. Bezpečnostné predpisy
2. Popis prístroja
3. Objem dodávky
4. Správne použitie
5. Technické údaje
6. Pred uvedením do prevádzky
7. Prevádzka
8. Výmena sieťového prípojného vedenia
9. Čistenie, údržba a objednanie náhradných dielov
10. Likvidácia a recyklácia
11. Likvidácia batérií

**⚠ Pozor!**

Pri uporabi naprav je potrebno upoštevati preventivne varnostne ukrepe, da bi tako preprečili poškodbe in škodo na napravi. Zato ta navodila skrbno preberite. Ta varnostna navodila shranite dobro, da Vam bodo informacije vsak čas na razpolago. V primeru, da bi to napravo predali drugim osebam, Vas prosimo, da ta navodila za uporabo izročite skupaj z napravo.

Mi ne prevzemamo nobene odgovornosti za nesreče ali škodo, ki bi nastala zaradi neupoštevanja teh navodil in varnostnih navodil.

**1. Varnostni napotki**

Odgovarjajoče varnostne napotke lahko preberete v priloženi knjižici.

**⚠ VÝSTRAHA!**

**Prečitajte si všetky bezpečnostné predpisy a pokyny.**

Nedostatky pri dodržovaní bezpečnostných predpisov a pokynov môžu mať za následok úraz elektrickým prúdom, vznik požiaru a/alebo ťažké poranenia.

**Všetky bezpečnostné predpisy a pokyny si odložte pre budúce použitie.**

**1.1 Špeciálne upozornenia pre laser**

**Pozor: laserové žiarenie  
Nepozerať sa priamo do lúča  
Trieda laseru 2**

**Achtung  
Laserstrahlung  
Nicht in den Strahl blicken!**

**Laserspezifikation nach  
EN 60825-1  
Laser Klasse 2 1894S-8x11  
λ: 650 nm P: ≤ 1 mW**

- Nepozerať sa v žiadnom prípade priamo do lúča.
- V žiadnom prípade nesmerujte laserový lúč na reflektujúce plochy, na osoby alebo na zvieratá. Aj laserový lúč s nízkym výkonom môže spôsobiť vážne poškodenie zraku.
- Pozor - ak sa budú používať iné pracovné postupy ako sú uvedené v tomto návode, môže to viesť k vystaveniu sa nebezpečnému žiareniu.
- Nikdy neotvárať laserový modul.
- Keď sa kapovacia píla dlhší čas nepoužíva, mali by z nej byť vybrané batérie.

- Nie je povolené vykonávať na laseri zmeny, aby sa zvýšil výkon lasera.
- Výrobca nepreberá žiadne ručenie za škody, ktoré vzniknú nedodržaním týchto bezpečnostných upozornení.

**2. Popis prístroja****2.1 Tesárska, kapovacia a pokosová píla (obr. 1-3)**

1. Rukoväť
2. Vypínač zap/vyp
3. Odšťavacia páka
4. Hlava prístroja
5. Blokovanie pílového hriadeľa
6. Pohyblivá ochrana pílového kotúča
7. Pílový kotúč
8. Upínací prípravok
9. Valčeková podložka s koncovým dorazom
10. Držadlo pre valčekovú podložku
11. Dorazová koľajnica
12. Stolná vložka zo stupnicou pre dĺžku rezu
13. Aretačná páka polohy
14. Upevňovacia rukoväť
15. Ukazovateľ
16. Stupnica
17. Otočný stôl
18. Pevný pílový stôl
19. Stupnica
20. Ukazovateľ
21. Laser
22. Upevňovacia skrutka
23. Zachytávacia nádoba pilín
24. Vedenie tiahla
25. Aretačná skrutka pre vedenie tiahla
26. Kryt batérie pre laser
27. Poistný čap
28. Odkladacie miesto pre pílové kotúče
29. Aretačný gombík pre odkladacie miesto
30. Upevňovacia skrutka pre podložku pre obrobok
31. Gumený doraz
32. Podstavcová noha
33. Adaptér odsávania
34. Ryhovaná skrutka na ohraničenie hĺbky rezu
35. Doraz pre ohraničenie hĺbky rezu

**2.2 Podstavec (obr. 4)**

- A. Podstavcové nohy
- B. Postranný diel
- C. Deliacia priečka
- D. Vystuženie rohu
- E. Spodná priečna priečka
- F. Horná priečna priečka

**SK**

### 3. Objem dodávky (obr. 1, 5)

- Tesárska, kapovacia a pokosová píla
- Upínacie zariadenie (8)
- Valčeková podložka s koncovým dorazom (9)
- 2 x držadlo pre valčekovú podložku (10)
- Zachytávacia nádoba pilín (23)
- 4 x podstavcové nohy (A)
- 2 x postranný diel (B)
- 2 x deliaca priečka (C)
- 4 x vystuženie rohu (D)
- 2 x spodná priečna priečka (E)
- 2 x horná priečna priečka (F)
- 4 x matica (G)
- 4 x podložka (H)
- 32 x matica (I)
- 4 x podložka (J)
- 28 x podložka (K)
- 28 x skrutka (L)
- 4 x skrutka (M)
- 4 x skrutka (N)
- Imbusový kľúč (O)
- Skrutkovač (P)

### 4. Predpisana namenska uporaba

Tesárska, kapovacia a pokosová píla slúži na orezávanie dreva a plastov primerane k veľkosti zariadenia. Píla nie je vhodná na pílenie palivového dreva.

Prístroj smie byť použitý len na ten účel, na ktorý bol určený. Každé iné odlišné použitie prístroja sa považuje za nesplňajúce účel použitia. Za škody alebo zranenia akéhokoľvek druhu spôsobené nesprávnym používaním ručí používateľ / obsluhujúca osoba, nie však výrobca.

Prosím zohľadnite skutočnosť, že správny spôsob prevádzky našich prístrojov nie je na profesionálne, remeselnícke ani priemyselné použitie. Nepreberáme žiadne záručné ručenie, ak sa prístroj bude používať v profesionálnych, remeselníckych alebo priemyselných prevádzkach ako aj na činnosti rovnocenné s takýmto použitím.

Na kapovaciu pílu sa smú používať len pilové listy vhodné pre toto zariadenie. Použitie akýchkoľvek iných rozrezávacích listov je zakázané.

Súčasťou predpísaného používania je taktiež dodržiavanie bezpečnostných pokynov, ako aj návodu na montáž a dodržiavanie prevádzkových pokynov, uvedených v návode na obsluhu.

Osoby obsluhujúce a ošetrojúce toto zariadenie,

musia byť s týmto dôverne oboznámené a poučené o možných nebezpečenstvách.

Okrem toho je potrebné čo najpresnejšie dodržiavať platné predpisy na ochranu proti úrazom.

Treba dodržiavať aj ostatné všeobecné predpisy z oblasti pracovnej medicíny a bezpečnostnej techniky.

Zmeny na zariadení vylučujú zodpovednosť výrobcu za prípadné škody, ktoré takto môžu vzniknúť.

Aj napriek prepísanému používaniu sa určité rizikové faktory nedajú úplne odstrániť. V súvislosti s konštrukciou a zložením zariadenia sa môže vyskytnúť nasledujúce:

- Dotknutie sa pilového listu v nezakrytej časti.
- Zasiahnutie do bežiaceho pilového listu (rezné poranenie).
- Spätný náraz od rezaného materiálu alebo jeho častí.
- Zlomenie pilového listu.
- Odlietavanie kovových častí z poškodeného pilového listu.
- Poškodenie sluchu pri nepoužití potrebnej ochrany sluchu.
- Zdraviu škodlivé emisie z dreveného prachu pri používaní v uzatvorených priestoroch.

### 5. Technické údaje

Striedavý motor	230 V ~ 50 Hz
Výkon	1800 Watt
Druh prevádzky	S1
Voľnobežné otáčky $n_0$	4800 min <sup>-1</sup>
Pilový list	Ø 210 x Ø 30 x 2,8 mm
Počet zubov	24
Dosah otáčavosti	-52° / 0° / +60°
Šikmý rez	0° do 45° vľavo
Šírka rezu pri 90°	310 x 65 mm
Šírka rezu pri 45°	220 x 65 mm
Šírka rezu pri 2 x 45°	
(Dvojitý šikmý rez)	220 x 35 mm
Hmotnosť	15 kg
Trieda laseru	2
Vlnová dĺžka laseru	650 nm
Výkon laseru	≤ 1 mW
Elektrické napájanie laserového modulu	2x1,5 V Micro (AAA)

## Hlučnosť a vibrácie

Hodnoty hlučnosti a vibrácií boli merané podľa európskej normy EN 61029.

Hladina akustického tlaku $L_{pA}$	86 dB (A)
Nepresnosť $K_{pA}$	3 dB
Hladina akustického výkonu $L_{WA}$	99 dB (A)
Nepresnosť $K_{WA}$	3 dB

### Používajte ochranu sluchu.

Pôsobenie hluku môže spôsobiť poškodenie sluchu.

Celkové hodnoty vibrácií (súčet vektorov troch smerov) stanovené v súlade s EN 61029.

Hodnota emisií vibrácií  $a_h = 1,297 \text{ m/s}^2$

Nepresnosť  $K = 1,5 \text{ m/s}^2$

### Výstraha!

Uvedená emisná hodnota vibrácií bola nameraná podľa normovaného skúšobného postupu a môže sa meniť v závislosti od druhu a spôsobu použitia elektrického náradia a vo výnimočných prípadoch sa môže nachádzať nad uvedenou hodnotou.

Uvedená emisná hodnota vibrácií sa môže použiť za účelom porovnania elektrického prístroja s inými prístrojmi.

Uvedená emisná hodnota vibrácií sa môže taktiež použiť za účelom východiskového posúdenia vplyvov.

### Obmedzte tvorbu hluku a vibráciu na minimum!

- Používajte len prístroje v bezchybnom stave.
- Pravidelne vykonávajte údržbu a čistenie prístroja.
- Prispôbte spôsob práce prístroju.
- Prístroj nepreťažujte.
- V prípade potreby nechajte prístroj skontrolovať.
- Prístroj vypnite, pokiaľ ho nepoužívate.

### Zvyškové riziká

**Aj napriek tomu, že budete elektrický prístroj obsluhovať podľa predpisov, budú existovať zvyškové riziká. V súvislosti s konštrukciou a vyhotovením elektrického prístroja môže dôjsť k výskytu týchto nebezpečenstiev:**

1. Poškodenie pľúc, pokiaľ sa nenosí žiadna vhodná ochranná maska proti prachu.
2. Poškodenie sluchu, pokiaľ sa nenosí žiadna vhodná ochrana sluchu.
3. Poškodenie zdravia, ktoré je následkom vibrácie rúk a ramien, pokiaľ sa prístroj bude používať

dlhšiu dobu alebo sa nevedie a neudržiava správnym spôsobom.

## 6. Pred uvedením do prevádzky

### 6.1 Všeobecne

- Zariadenie je potrebné umiestniť stabilne na pracovný stôl, pričom ho možno priskrutkovať napevno napríklad do univerzálneho podstavca.
- Pred uvedením do prevádzky sa musia podľa predpisu namontovať všetky kryty a bezpečnostné zariadenia.
- Pílový list sa musí pohybovať voľne.
- Pri práve obrábanom dreve dávajte pozor na cudzie telesá ako sú klince, skrutky, a pod.
- Predtým ako stlačíte zapínač/vypínač, ubezpečte sa, či je pílový list správne namontovaný, a či sa pohyblivé časti pohybujú ľahko.
- Pred pripojením zariadenia sa ubezpečte, že sa údaje na výrobnom štítku zhodujú s napätím vo vašom elektrickom vedení.

### 6.2 Montáž píly (obr. 1-3; 6)

- Pre nastavenie otočného stola (17) povolte upevňovaciu skrutku (14) cca o 2 otáčky, aby otočný stôl (17) povolil.
- Zatačte aretačnú páku polohy (13), otočný stôl (17) a ukazovateľ (15) otočte na želaný uhol na stupnici (16) a zafixujte pomocou upevňovacej skrutky (14). Píla má aretované polohy pri  $-45^\circ$ ,  $-30^\circ$ ,  $-22,5^\circ$ ,  $-15^\circ$ ,  $0^\circ$ ,  $15^\circ$ ,  $22,5^\circ$ ,  $30^\circ$ ,  $45^\circ$  a  $60^\circ$ , na ktorých je možné nechať zaaretovanú aretačnú páku.
- Ľahkým zatlačením hlavy prístroja (4) smerom nadol a súčasným vytiahnutím poistného čapu (27) z držiaka motora, sa píla odistí z dolnej polohy. Otočte poistný čap (27) o  $90^\circ$  skôr, než ho pustíte, aby zostala píla zablokovaná.
- Hlavu prístroja (4) otáčajte nahor, až kým nezaskočí odistovacia páčka (3).
- Upinacie zariadenie (8) sa môže namontovať na ľavej ako aj na pravej strane pílového stola (18).
- Uvoľnite upevňovacie skrutky pre podložku na obrobok (30).
- Zaveďte valčekovú podložku s koncovým dorazom (9) cez držadlo pre valčekovú podložku (10) a namontujte ju na pevný pílový stôl (18), dotiahnite príslušné upevňovacie skrutky (30) (obr. 6).
- Druhé držadlo pre valčekovú podložku (10) namontujte na protiahlú stranu píly a upevnite príslušnými upevňovacími skrutkami (30).
- Hlavu prístroja (4) je možné nakloniť doľava o

**SK**

max. 45° stupňov po uvoľnení upevňovacej skrutky (22).

- Ak sa píla používa bez podstavca, potom podstavcová noha (32) slúži k tomu, aby sa píla nemohla počas prevádzky prevrátiť dopredu. Vyskrutkujte k tomu podstavcovú nohu (32) von dovtedy, kým sa nedotýka plochy píly.

### 6.3 Montáž podstavca a priskrutkovanie píly k podstavcu (obrázok 4 - 25)

1. Podstavcové nohy (A) nasuňte zospodu do deliacich priečok (C), podľa znázornenia na obr. 7. Dbajte na to, aby gumené pätky na podstavcových nohách (A) boli tak nastavené, aby boli úložné plochy rovné.
2. Podstavcové nohy (A) zoskrutkujte pomocou skrutiek (N), podložiek (H) a matic (G), podľa obrázkov 8 - 9, na deliace priečky (C).
3. Postranné diely (B) nasuňte zvrchu cez deliace priečky (C) (obr. 10).
4. Postranné diely (B) priskrutkujte na každom spojovacom mieste s 3 skrutkami (L), podložkami (K) a maticami (I) s deliacimi priečkami (C) (obr. 11 - 12).
5. Obidve spodné priečne priečky (E) zasuňte až na doraz do príslušných otvorov jednej z deliacich priečok (C) (obr. 13). Spodné priečne priečky (E) zoskrutkujte každú pomocou 2 skrutiek (L), podložiek (K) a matic (I), podľa obrázkov 14 - 15, na deliace priečky (C).
6. Na tej istej polovici podstavca nasuňte obidve horné priečne priečky (F) až na doraz do príslušných otvorov postranného dielu (B) (obr. 16). Do otvoru postranného dielu (B) zasuňte po jednom vystužení rohu (D). Dbajte na to, aby rohové vystuženia (D) pasovali vždy iba na jednej strane podstavca, to je prípad, keď sa prekrývajú otvory v postrannom diele (B), horných priečných priečkach (F) a vystuženia rohov (D) (obr. 17).
7. Teraz priskrutkujte horné priečne priečky (F), vystuženia rohov (D) a postranný diel (B), vždy pomocou 2 skrutiek (L), podložiek (K) a matic (I), podľa obrázkov 18 - 19.
8. Obidve polovice podstavca tak spolu zasuňte, aby spodné a horné priečne priečky (E, F) sedeli v príslušných otvoroch postranného dielu (B) a deliacej priečky (C) (obr. 20).
9. Spodné priečne priečky (E) priskrutkujte na druhú polovicu podstavca, ako je opísané v bode 5 (obr. 21/1).
10. Horné priečne priečky (F) priskrutkujte na druhú polovicu podstavca, ako je opísané v bode 6 (obr. 21/2).
11. Stiahnite štyri gumené pätky (32) na spodnej strane píly (obr. 22).
12. Postavte pílu na podstavec tak, aby sa otvory,

v ktorých sa nachádzali gumené pätky (32), prekrývali so 4 otvormi na hornej strane podstavca. Teraz vložte 4 skrutky (M) zospodu cez podstavec a nohy píly a pílu pevne priskrutkujte s podložkami (J) a maticami (I) na podstavec (obr. 23 - 25).

### 6.4 Jemné doladenie nastavenia dorazu pre kapovací rez 90° (obr. 1, 26 - 28)

- Otočný stôl (17) zafixujte v polohe 0°.
- Povoľte upevňovaciu skrutku (22) a pomocou rukoväte (1) nakloňte hlavu stroja (4) celkom doprava.
- Medzi pílový kotúč (7) a otočný stôl (17) priložte 90° uholník (a).
- Povoľte poistnú maticu (36) a otáčajte nastavovaciu skrutku (38) dovtedy, kým nebude uhol medzi pílovým kotúčom (7) a otočným stolom (17) 90°.
- Na zafixovanie tohto nastavenia znovu dotiahnite poistnú maticu (36).
- Nakoniec skontrolujte polohu ukazovateľa (20) na stupnici (19). V prípade, že je to potrebné, povoľte ukazovateľ (20) pomocou krížového skrutkovača, nastavte ho na stupnici (19) do polohy 0° a skrutku znovu napevno dotiahnite.
- **Uholník nie je v objeme dodávky.**

### 6.5 Jemné doladenie nastavenia dorazu pre šikmý rez 45° (obr. 1, 26, 29 - 30)

- Otočný stôl (17) zafixujte v polohe 0°.
- Povoľte upevňovaciu skrutku (22) a pomocou rukoväte (1) nakloňte hlavu stroja (4) celkom doľava, na 45°.
- Medzi pílový kotúč (7) a otočný stôl (17) priložte 45° uholník (b).
- Nastavovaciu skrutku (37) prestavujte dovtedy, kým nebude uhol medzi pílovým kotúčom (7) a otočným stolom (17) presne 45°.
- **Uholník nie je v objeme dodávky.**

## 7. Prevádzka

### 7.1 Kapovací rez 90° a otočný stôl 0° (obr. 1 - 3, 31)

Pri šírkach rezu do cca 100 mm je možné pomocou upevňovacej skrutky pre vedenie tiahla (25) v zadnej polohe zafixovať tesársku ťahaciu funkciu píly. Ak je šírka rezu väčšia ako 100 mm, je potrebné dbať na to, aby bola upevňovacia skrutka pre vedenie tiahla (25) voľná a aby bola hlava prístroja (4) pohyblivá.

- Uveďte hlavu prístroja (4) do hornej polohy.
- Hlavu prístroja (4) posuňte pomocou rukoväte (1) dozadu a v prípade potreby ju v tejto polohe zafixujte. (v závislosti na šírke rezu)

- Umiestnite rezané drevo na dorazovú koľajnicu (11) a na otočný stôl (17).
- Materiál upevnite pomocou upínacieho zariadenia (8) na pevnom pilovom stole (18), aby ste tak zabránili posúvaniu obrobku počas rezania.
- Zatláčajte odisťovaciu páčku (3), aby sa povolila hlava prístroja (4).
- Stlačte vypínač zap/vyp (2) na zapnutie motora.
- Pri zafixovanom vedení tiahla (25): Prostredníctvom rukoväte (1) pohybujte hlavou prístroja (4) rovnomerne a pod ľahkým tlakom smerom nadol, kým pilový kotúč (7) neprereže obrobok.
- Pri nezafixovanom vedení tiahla (25): Hlavu prístroja (4) ťahajte celkom dopredu a potom prostredníctvom rukoväte (1) nechajte klesnúť celkom nadol rovnomerne a pod ľahkým tlakom. Teraz hlavu prístroja (4) pomaly a rovnomerne posúvajte celkom dozadu, kým pilový kotúč (7) úplne neprereže obrobok.
- Po skončení rezania uveďte hlavu prístroja (4) späť do hornej pokojovej polohy a pustiť vypínač zap/vyp (2).

**Pozor!** Keďže pružina vracia prístroj automaticky späť dohora, nepúšťajte rukoväť (1) hneď po skončení rezania, ale pohybujte hlavou prístroja (4) pomaly a s ľahkým protitlakom smerom nahor.

#### 7.2 Kapovacie rez 90° a otočný stôl 0°- 45° (obr. 1-3, 32)

Pomocou kapovacej píly je možné vykonávať šikmé rezy smerom doľava od 0° - 52° a doprava pod uhlom od 0° - 60° ku koľajnici dorazu.

- Povoľte otočný stôl (17) uvoľnením upevňovacej skrutky (14).
- Zatláčajte aretačnú páku polohy (13), otočný stôl (17) a ukazovateľ (15) otočte na želaný uhol na stupnici (16) a zafixujte pomocou upevňovacej skrutky (14). Píla má aretované polohy pri -45°, -30°, -22,5°, -15°, 0°, 15°, 22,5°, 30°, 45° a 60°, na ktorých je možné nechať zaaretovanú aretačnú páku.
- Aretačnú rukoväť (14) znovu dotiahnite a zafixujte otočný stôl (17).
- Rez vykonajte tak, ako je uvedené v bode 7.1

#### 7.3 Šikmý rez 0°- 45° a otočný stôl 0° (obr. 1 – 3, 33)

Pomocou kapovacej píly je možné vykonávať šikmé rezy smerom doľava pod uhlom 0° - 45° ku pracovnej ploche.

- Upínacie zariadenie (8) sa môže prípadne odmontovať alebo namontovať na protiaľhlejš strane pevného pilového stola (18).
- Uveďte hlavu prístroja (4) do hornej polohy.
- Otočný stôl (17) zafixujte v polohe 0°.

- Povoľte aretačnú skrutku (22) a pomocou rukoväte (1) nakloňte hlavu prístroja (4) doľava tak, aby ukazovateľ (20) ukazoval na želanú hodnotu na stupnici (19).
- Upevňovaciu skrutku (22) znovu dotiahnite a vykonajte rez tak, ako je opísané v bode 7.1.

#### 7.4 Šikmý rez 0°- 45° a otočný stôl 0°- 45° (obr. 1 – 3, 34)

Pomocou kapovacej píly je možné vykonávať šikmé rezy smerom doľava pod uhlom 0°- 45° ku pracovnej ploche a zároveň 0° - 52° smerom doľava resp. 0° - 60° doprava ku koľajnici dorazu (dvojitý šikmý rez).

- Upínacie zariadenie (8) sa môže prípadne odmontovať alebo namontovať na protiaľhlejš strane pevného pilového stola (18).
- Uveďte hlavu prístroja (4) do hornej polohy.
- Povoľte otočný stôl (17) uvoľnením upevňovacej skrutky (14).
- Pomocou rukoväte (1) nastavte otočný stôl (17) na želaný uhol (k tomu pozri tiež bod 7.2).
- Aretačnú rukoväť (14) znovu dotiahnite a zafixujte otočný stôl.
- Povoľte upevňovaciu skrutku (22) a pomocou rukoväte (1) nakloňte hlavu prístroja (4) doľava na želanú uhlovú mieru (k tomu pozri tiež bod 7.3).
- Znovu pevne dotiahnite upevňovaciu skrutku (22).
- Rez vykonajte tak, ako je opísané v bode 7.1

#### 7.5 Ohraničenie hĺbky rezu (obr. 35)

- Pomocou skrutky (34) sa môže plynulo nastavovať hĺbka rezu. Za týmto účelom povoľte ryhovanú maticu na skrutke (34) a vyklopte doraz pre ohraničenie hĺbky rezu (35) smerom von. Nastavte želanú hĺbku rezu zatáčaním alebo vytáčaním skrutky (34) a nakoniec znovu pevne dotiahnite ryhovanú maticu na skrutke (34).
- Skontrolujte nastavenie pomocou skúšobného rezu.

#### 7.6 Zachytávacia nádoba pilín (obr. 36 - 37/pol. 23)

Píla je vybavená zachytávacou nádobou na piliny (23). Zachytávacia nádoba na piliny (23) sa dá nasunúť na odsávací adaptér (33).

Na vyprázdnenie nádoby (23) ju vyklopte, ako je to zobrazené na obrázku 37, a opatrne vyklepte.

Na adaptér pre odsávanie (33) sa môže zapojiť aj vhodné zariadenie na odsávanie prachu.

**SK****7.7 Výmena pílového kotúča (obr. 1, 38 - 41)****Vytiahnuť kábel zo siete!**

- Hlavu prístroja (4) otočte smerom nahor a zafixujte ju pomocou poistného čapu (27) v tejto polohe.
- Stlačte aretačnú páčku (3) a vyklopte ochranu pílového kotúča nahor tak ďaleko, až kým nebude otvor v ochrane pílového kotúča (6) nad prírubovou skrutkou (39).
- Jednou rukou zatlačte blokovanie pílového hriadeľa (5), druhou rukou nasadíte skrutkovač (P) na prírubovú skrutku (39).
- Pritlačte na blokovanie pílového hriadeľa (5) a otáčajte prírubovú skrutku (39) pomaly proti smeru hodinových ručičiek. Po max. jednej otáčke by malo blokovanie pílového hriadeľa (5) zaskočiť.
- Teraz s trochu silou povolte prírubovú skrutku (39) v smere hodinových ručičiek.
- Prírubovú skrutku (39) úplne odkrúťte a vyberte vonkajšiu prírubu (40).
- Pílový kotúč (7) vyberte z vnútornej príruby a vytiahnite ho smerom nadol.
- Prírubovú skrutku (39), vonkajšiu prírubu (40) a vnútornú prírubu dôkladne vyčistite.
- Nový pílový kotúč (7) založte a pevne dotiahnite v opačnom poradí.
- **Pozor!** Sklon zubov, t.j. smer otáčania pílového kotúča (7), sa musí zhodovať so smerom šípky na kryte píly.
- Predtým, ako začnete s pilou znovu pracovať, je potrebné preskúšať funkčnosť ochranných zariadení.
- **Pozor!** Po každej výmene pílového kotúča skontrolujte, či sa pílový kotúč voľne pretáča v stolnej vložke (12), a to tak v kolmej polohe, ako aj pri uhle 45°.
- **Pozor!** Výmena a vystredenie pílového kotúča (7) sa musí vykonať správne.

**7.8 Odkladacia priehradka pre náhradný pílový kotúč (obr. 42/pol. 28)**

Píla je vybavená odkladacou priehradkou (28) pre náhradný pílový kotúč. Pri otvorení odkladacej priehradky (28) sa najskôr musí potiahnuť blokovací gombík (29) na zadnej strane píly a súčasne sa musí vytiahnuť odkladacia priehradka (28).

**7.9 Prevádzka lasera (obr. 43 - 45/pol. 21)**

**Zapnutie:** Prepnite vypínač zap/vyp pre laser (42) do polohy „I“, aby ste laser (21) zapli. Na opracovávaný obrobok sa premieta laserová čiara a ukazuje presné vedenie rezu.

**Vypnutie:** Prepnite vypínač zap/vyp pre laser (42) do polohy „0“.

**Nastavenie lasera:** Lahkým povolením skrutiek (41) sa dá laser podľa potreby nastavovať. Po nastavovacích prácach skrutky znovu dotiahnite.

**Pozor!** Nepozerať sa priamo do laserového lúča!

**Výmena batérií:** Dbajte na to, aby bol laser (21) vypnutý. Odstráňte kryt batérií (43). Vyberte opotrebené batérie a vymeňte ich za nové (2 x 1,5 Volt typ R03, LR 03 Micro, AAA). Dbajte pri zakladaní na dodržanie správnej polarít batérií. Znovu zatvorte priestor pre batérie.

**7.10 Transport (obr. 1 - 3)**

- Aretačnú rukoväť (14) dotiahnite, aby ste zafixovali otočný stôl (17)
- Stlačte odistovacia páčku (3), hlavu prístroja (4) stlačte smerom nadol a zafixujte ju pomocou poistného čapu (27). Píla je teraz zablokovaná v spodnej polohe.
- Ťahaciu funkciu píly zafixujte pomocou upevňovacej skrutky pre vedenie tiahla (25) v zadnej polohe.
- Stroj noste za pevný pílový stôl (18) alebo ak je píla namontovaná na podstavci, za príslušné prehlbenia pre uchopenie podstavca.
- Na opätovné zmontovanie stroja postupujte podľa bodu 6.2.

**7.11 Likvidácia batérií**

Obal odovzdajte do ekologického odpadu určeného na recykláciu. Dbajte na správne triedenie druhov pre recykláciu. Batérie sa nesmú zahadzovať do domového odpadu. Každý spotrebiteľ je zo zákona povinný zlikvidovať batérie podľa predpisov na príslušných zberných miestach. Spotrebované batérie pošlite na adresu ISC GmbH, Eschenstraße 6, D-94405 Landau, Nemecko. Tu zaručuje výrobca odbornú likvidáciu batérií.

**8. Výmena sieťového prípojného vedenia**

V prípade poškodenia sieťového prípojného vedenia prístroja sa musí vedenie vymeniť výrobcom alebo jeho zákazníckym zastúpením alebo podobne kvalifikovanou osobou, aby sa zabránilo rizikám.



## 9. Čiščenje, vzdrževanje in naročanje rezervnih delov

Pred vsemi čistilnimi deli izklopite električni vtičač iz električne priključne vtičnice.

### 9.1 Čiščenje

- Zaščitne naprave, zračne reže in ohišje motorja vzdržujte v karseda čistem stanju. Napravo zdrgnite s čisto krpo ali pa jo izpihajte s komprimiranim zrakom (pod nizkim pritiskom).
- Priporočamo, da napravo očistite takoj po vsaki uporabi.
- V rednih intervalih napravo očistite tudi z mokro krpo in mazavim milom. Ne uporabljajte nobenih čistilnih sredstev ali razredčil; ta sredstva lahko začnejo nažirati dele iz umetne mase. Pazite na to, da voda ne more prodreti v notranjost naprave.

### 9.2 Uhlíkové kefky

Pri nadmernej tvorbe isker nehaajte uhlíkové kefky na pristrojki skontrolovat odborným elektrí károm.

**Pozor!** Uhlíkové kefky smú byt' vymieňané len odborným elektrí károm.

### 9.3 Vzdrževanje

V notranjosti naprave se ne nahajajo nobeni deli, kateri bi terjali vzdrževanje.

### 9.4 Naročanje rezervnih delov:

Pri naročilu rezervnih delov navedite naslednje podatke:

- Tip stroja
- Številka artikla/stroja
- Identifikacijska številka stroja
- Številka rezervnega dela, ki ga naročate

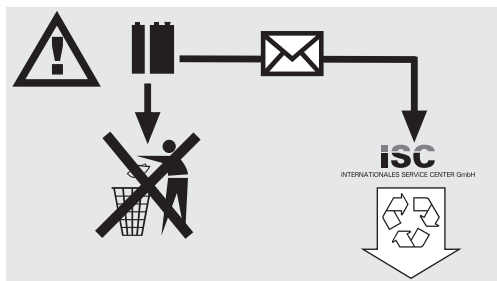
Aktualne cene in informacije najdete na spletni strani [www.isc-gmbh.info](http://www.isc-gmbh.info)

## 11. Likvidácia batérií

Batérie obsahujú materiály poškozujúce životné prostredie.

Neodstraňujte batérie v domovom odpade, nehádzte ich do ohňa ani do vody. Batérie sa musia zbierať, recyklovať alebo likvidovať ekologickým spôsobom.

Spotrebované batérie pošlite na adresu ISC GmbH, Eschenstraße 6, D-94405 Landau, Nemecko. Tam zaručuje výrobca ich odbornú likvidáciu.



## 10. Odstranjanje in reciklaža

Naprava je ovita v ovojnino, da bi preprečili poškodovanje zaradi transporta. Ta ovojnina je surovina in jo kot tako lahko ponovno uporabimo ali pa jo predamo v reciklažo.

Naprava in njegov pribor so sestavljeni iz različnih materialov, kot n.pr. kovina in umetna masa. Defektne konstrukcijske dele predajte na deponijo za posebne odpadke. Povprašajte v strokovni trgovini ali pri občinski upravi!

ISC GmbH · Eschenstraße 6 · D-94405 Landau/Isar



### Konformitätserklärung

- erklart folgende Konformitat gema EU-Richtlinie und Normen fur Artikel  
 explains the following conformity according to EU directives and norms for the following product  
 dclare la conformit suivante selon la directive CE et les normes concernant l'article  
 dichiara la seguente conformit secondo la direttiva UE e le norme per l'articolo  
 verklaart de volgende overeenstemming conform EU richtlijn en normen voor het product  
 declara la siguiente conformidad a tenor de la directiva y normas de la UE para el artculo  
 declara a seguinte conformidade, de acordo com a directiva CE e normas para o artigo  
 attesterer flgende overensstemmelse i medfr af EU-direktiv samt standarder for artikel  
 frklarar fljande verensstammelse enl. EU-direktiv och standarder fr artikeln  
 vakuuttaa, ett tuote tytta EU-direktiivin ja standardien vaatimukset  
 tendab toote vastavust EL direktiivile ja standarditele  
 vydav nsledujci prohlaen o shod podle smrnice EU a norem pro vrobek  
 potrjuje sledeo skladnost s smernico EU in standardi za izdelek  
 vydava nasledujce prehlaenie o zhode podl'a smernice EU a noriem pre vrobok  
 a cikkekhez az EU-iranyvonal s Normak szerint a kvetkez konformitast jelenti ki  
 deklaruje zgodnoc wymienionego poniej artykuu z nastpujacymi normami na podstawie dyrektywy WE.  
 deklariра сответното сответствие сгласно Директива на ЕС и норми за артикул  
 paskaidro adu atbilstbu ES direktvai un standartiem  
 apibdina j atitikim EU reikalavimams ir preks normoms  
 declar urmatoarea conformitate conform directivei UE i normelor pentru articolul  
 dlwni την ακλουθη συμfρφωση sμφωνα με την Οδηγια ΕΚ και τα πρτυπα για το προϊον  
 potrdjuje sljedecu uskladenost prema smjernicama EU i normama za artikl  
 potrdjuje sljedecu uskladenost prema smjernicama EU i normama za artikl  
 potrdjuje sledecu uskladenost prema smernicama E i normama za artikl  
 слeдующим удостоверяется, что слeдующие продукты соответствуют директивам и нормам ЕС  
 проголошує про зазначену нижче вдповднсть виробу директивам та стандартам ЄС на вирб  
 ja izjavuva slednata soobrznost soglasno EU-direktivata i normite za artikli  
 rn ille ilgili AB direktifleri ve normlari gereince aaıda aıklanan uygunluu belirtir  
 erklerer flgende samsvar i henhold til EU-direktivet og standarder for artikkel  
 Lysir uppfyllingu EU-reglna og annarra stala vru

### Zug-, Kapp-Gehrungssage RT-SM 305 L (Einhell)

- |   |  |
|---|--|
| <input type="checkbox"/> 2009/105/EC            | <input checked="" type="checkbox"/> 2006/42/EC   |
| <input type="checkbox"/> 2006/95/EC             | <input type="checkbox"/> Annex IV<br>Notified Body:<br>Notified Body No.:<br>Reg. No.:   |
| <input type="checkbox"/> 2006/28/EC             |  |
| <input type="checkbox"/> 2005/32/EC             |  |
| <input checked="" type="checkbox"/> 2004/108/EC | <input type="checkbox"/> 2000/14/EC_2005/88/EC   |
| <input type="checkbox"/> 2004/22/EC             | <input type="checkbox"/> Annex V   |
| <input type="checkbox"/> 1999/5/EC              | <input type="checkbox"/> Annex VI<br>Noise: measured $L_{WA}$ = dB (A); guaranteed $L_{WA}$ = dB (A)<br>P = kW; L/Ø = cm<br>Notified Body: |
| <input type="checkbox"/> 97/23/EC               |  |
| <input type="checkbox"/> 90/396/EC              | <input type="checkbox"/> 2004/26/EC<br>Emission No.:   |
| <input type="checkbox"/> 89/686/EC_96/58/EC     |  |

Standard references: EN 61029-1; EN 61029-2-9; EN 55014-1; EN 55014-2; EN 61000-3-2; EN 61000-3-11; EN 60825-1

Landau/Isar, den 12.07.2010

  
Weichselgartner/General Manager


  
Wentao/Product-Management

First CE: 07  
Art.-No.: 43.007.00 I.-No.: 11020  
Subject to change without notice

Archive-File/Record: 4300700-28-4199908-07  
Documents registrar: Roider Siegfried  
Wiesenweg 22, D-94405 Landau/Isar



⑥ Nur für EU-Länder

Werfen Sie Elektrowerkzeuge nicht in den Hausmüll!

Gemäß europäischer Richtlinie 2002/96/EG über Elektro- und Elektronik-Altgeräte und Umsetzung in nationales Recht müssen verbrauchte Elektrowerkzeuge getrennt gesammelt werden und einer umweltgerechten Wiederverwertung zugeführt werden.

Recycling-Alternative zur Rücksendeaufforderung:

Der Eigentümer des Elektrogerätes ist alternativ anstelle Rücksendung zur Mitwirkung bei der sachgerechten Verwertung im Falle der Eigentumsaufgabe verpflichtet. Das Altgerät kann hierfür auch einer Rücknahmestelle überlassen werden, die eine Beseitigung im Sinne der nationalen Kreislaufwirtschafts- und Abfallgesetze durchführt. Nicht betroffen sind den Altgeräten beigefügte Zubehörteile und Hilfsmittel ohne Elektrobestandteile.

⑩ Samo za dežele članice EU:

Ne mečite električnega orodja med hišne odpadke.

V skladu z evropsko smernico 2002/96/EG o starih električnih in elektronskih aparatih in uporabo državnih zakonov je potrebno električna orodja zbirati ločeno in odstranjevati v namen reciklaže v skladu s predpisi o varovanju okolja.

Reciklažna alternativa za poziv za vračanje:

Lastnik električnega aparata je namesto vračanja aparata dolžan sodelovati pri pravilnem recikliranju v primeru odpovedi lastništva aparata. Stari aparat se lahko v ta namen preda tudi na prevzemnem mestu, katero izvaja odstranjevanje v smislu državnega zakona o ravnanju z odpadki. To se ne nanaša na starim aparatom priloženih delov pribora in pripomočkov brez električnih sestavnih delov.

⑪ Csak EU-országok

Ne dobja az elektromos szerszámokat a házi hulladék közé.

A villamos készülékekkel és elektromos-öregkészülékekkel kapcsolatos 2002/96/EG-i európai irányvonalaknak valamint ezeknek a nemzeti jogban történő realizálásának megfelelően az elhasznált villamos szerszámokat külön kell gyűjteni és egy környezetbaráti újraértékesítéshez juttatni.

Újrahasznosítás-alternatíva a visszaküldési felhíváshoz:

Az elektromos készülék tulajdonosa kötelezve van, a tulajdon feladása esetében, a visszaküldés helyett alternatív egy szakszerű értékesítésre. Ehhez az öreg készüléket egy visszavevő helynek lehet átengedni, amely a nemzetközi iparkörfolyamat és hulladéktörvény értelmében elvégzi a megsemmisítést. Ez nem érinti az öreg készülékekhez mellékelt villamosalkatrészek nélküli tartozékrészeket és segítőeszközöket.


 Samo za zemlje Europske zajednice

 Elektroalate ne bacajte u kućno smeće.

U skladu s europskom odredbom 2002/96/EG o starim električnim i elektroničkim uređajima i njezinom primjenom u okviru državnog prava, istrošeni elektroalati moraju se odvojeno sakupiti i zbrinuti na ekološki način u svrhu recikliranja.

Alternativa s recikliranjem u odnosu na zahtjev za povrat uređaja:

Vlasnik elektrouređaja alternativno je obavezan da umjesto povrata robe u slučaju odricanja vlasništva sudjeluje u stručnom zbrinjavanju elektrouređaja. Stari uređaj može se u tu svrhu prepustiti i stanici za preuzimanje rabljenih uređaja koja će provesti uklanjanje u smislu državnog zakona o recikliranju i otpadu. Zakonom nisu obuhvaćeni dijelovi pribora ugrađeni u stare uređaje i pomoćni materijali bez električnih elemenata.

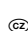
 Samo za zemlje EU

Ne bacajte elektro-alate u kućno smeće!

Shodno evropskoj smernici 2002/96/EG o starim električnim i elektronskim uređajima i primeni državnog prava, istrošeni elektro-alati mora da se odvojeno sakupe i eliminišu na ekološki primeren način u stanici za recikliranje.

Alternativa recikliranju prema zahtevima za povrat uređaja:

Vlasnik elektro-uređaja alternativno je obavezan da umesto povrata robe u slučaju predaje vlasništva učestvuje u stručnom eliminisanju elektro-uređaja. Stari uređaj može da se u tu svrhu prepusti i stanici za preuzimanje rabljenih uređaja koja će provesti odstranjivanje u smislu državnog zakona o reciklaži i otpadu. Zakonom nisu obuhvaćeni delovi pribora ugrađeni u stare uređaje i pomoćni materijali bez električnih elemenata.


 Pouze pro členské země EU

Nedávejte elektrické nářadí do domácího odpadu.

Podle Evropské směrnice 2002/96/EG o starých elektrických a elektronických přístrojích (WEEE) a podle národního práva musí být použité elektrické nářadí odděleně skladováno a odevzdáno k ekologické recyklaci.

Alternativa recyklace k zaslání zpět:

Vlastník elektrického přístroje je alternativně namísto zaslání zpět povinen ke spolupráci při odborné recyklaci v případě, že se rozhodne přístroj zlikvidovat. Starý přístroj může být v tomto případě také odevzdán do sběrný, která provede likvidaci ve smyslu národního zákona o hospodářském koloběhu a zákona o odpadech. Toto neplatí pro ke starým přístrojům přiložené části příslušenství a pomocné prostředky bez elektrických součástí.

 Len pre krajiny EÚ

Neodstraňujte elektrické prístroje ako domový odpad.

Podľa Európskej smernice 2002/96/ES o odpade z elektrických a elektronických zariadení (OEEZ) a v súlade s národnými právnymi predpismi sa musia použité elektronické prístroje odovzdať do triedeného zberu a musí sa zabezpečiť špecifické spracovanie a recyklácia.

Recyklačná alternatíva k výzve na spätný odber výrobku:

Vlastník elektrického prístroja je alternatívne namiesto spätnej zásielky povinný spolupracovať pri riadnej recyklácii prístroja voj môže byť za týmto účelom taktiež prenechaný zbernému miestu, ktoré vykoná odstránenie v zmysle národného zákona o recyklácii a ckých komponentov.

- Ⓧ
- Das Produkt erfüllt die Anforderungen der EN 61000-3-11 und unterliegt Sonderanschlußbedingungen. Das heisst, dass eine Verwendung an beliebigen frei wählbaren Anschlusspunkten nicht zulässig ist.
  - Das Gerät kann bei ungünstigen Netzverhältnissen zu vorübergehenden Spannungsschwankungen führen.
  - Das Produkt ist ausschliesslich zur Verwendung an Anschlußpunkten vorgesehen, die
    - a) eine maximale zulässige Netzimpedanz  $0,315 \Omega$  nicht überschreiten, oder
    - b) die eine Dauerstrombelastbarkeit des Netzes von mindestens 100 A je Phase haben.
  - Sie müssen als Benutzer sicherstellen, wenn nötig in Rücksprache mit Ihrem Energieversorgungsunternehmen, daß Ihr Anschlußpunkt, an dem Sie das Produkt betreiben möchten, eine der beiden genannten Anforderungen a) oder b) erfüllt.
- Ⓛ
- Proizvod izpolnjuje zahteve norme EN 61000-3-11 in podleže posebnim pogojem za priključek. To pomeni, da ni dopustna uporaba poljubnih prosto izbirnih priključnih točk.
  - Naprava lahko privede ob neugodnih pogojih električnega omrežja do občasnih napetostnih nihanj.
  - Proizvod je predvideni izključno za uporabo na priključnih točkah, katere
    - a) ne prekoračujejo najvišjo dopustno omrežno impedanco  $0,315 \Omega$ , ali
    - b) imajo trajno tokovno obremenljivost omrežja najmanj 100 A po fazi.
  - Kot uporabnik morate zagotoviti, po potrebi s posvetovanjem z Vašim podjetjem za oskrbo z električno energijo, da Vaša priključna točka, na katero želite priključiti proizvod in ga uporabljati, izpolnjuje obe od zgoraj pod a) in b) navedeni zahtevi.
- Ⓡ
- A termék teljesíti az EN 61000-3-11 követelményeit és a különbsatlakozási feltételek alá esik. Ez annyit jelent, hogy nem engedélyezett egy szabadon választható csatlakozási ponton történő használat.
  - Kedvezőtlen hálózati viszonyoknál a készülék átmenetileg feszültségi ingadozásokhoz vezethet.
  - A termék kizárólagosan olyan csatlakozási pontokon levő használatra van előrelátva, amelyek
    - a) nem lépik túl a maximálisan engedélyezett  $0,315 \Omega$  hálózati impedanciát, vagy
    - b) amelyeknek fázisokként legalább 100 A-os hálózati tartós áram terhelhetőségük van.
  - Önnek mint használatnak biztosítani kell, ha szükséges akkor az energia ellátási vállalattal való megbeszélés után, hogy az Ön csatlakozási pontja, amelyen üzemeltetni akarja a terméket, a megnevezett a) vagy b) követelményt teljesíti.
- Ⓜ
- Proizvod ispunjava zahtjeve EN 61000-3-11 i podliježe uvjetima specijalnog priključivanja. To znači da nije dopuštena uporaba na slobodno odabranim priključnim točkama po želji.
  - Kod nepovoljnih odnosa u mreži ovaj uređaj može uzrokovati privremena kolebanja napona.
  - Proizvod je namijenjen isključivo za uporabu na priključnim točkama koje
    - a) ne prekoračuju maksimalnu dopuštenu impedanciju mreže  $0,315 \Omega$  ili
    - b) čija opteretivost trajnom strujom mreže iznosi minimalno 100 A po fazi.
  - Kao korisnik morate provjeriti, ako je potrebno i posavjetovati se s Vašim poduzećem za opskrbu energijom, ispunjava li priključna točka na kojoj želite koristiti Vaš proizvod jedan od zahtjeva a) ili b).
- Ⓟ
- Proizvod ispunjava zahteve EN 61000-3-11 i podleže uslovima specijalnog priključivanja. To znači da nije dozvoljena upotreba na slobodno odabranim priključnim tačkama po želji.
  - Kod nepovoljnih odnosa u mreži ovaj uređaj može da uzrokuje privremena kolebanja napona.
  - Proizvod je namenjen isključivo za upotrebu na priključnim tačkama koje
    - a) ne prekoračuju maksimalnu dozvoljenu impedanciju mreže „Z“ ili
    - b) čija mogućnost opterećenja trajnom strujom mreže iznosi minimalno 100 A po fazi.
  - Kao korisnik morate da proverite, ako je potrebno i da se posavetujete s Vašim preduzećem za distribuciju energije, da li priključna točka na kojoj želite da koristite Vaš proizvod ispunjava jedan od zahteva a) ili b).
- Ⓝ
- Výrobek splňuje požiadavky normy EN 61000-3-11 a podléhá speciálným podmínkam pripojení. To znamená, že použitie na ľubovoľné voliteľných pripojných bodoch není prípustné.
  - Prístroj môže pri nepříznivých podmínkách v síti způsobit dočasné kolísání napětí.
  - Výrobek je konstruován výhradně pro použití na přípojných bodech, které
    - a) nepřekračují maximální přípustnou impedanci sítě  $0,315 \Omega$  nebo
    - b) disponují dlouhodobým proudovým zatížením sítě minimálně 100 A/fáze.
  - Coby uživatel musíte zabezpečit, pokud nutno za konzultace se svým energetickým podnikem, aby Váš přípojný bod, na kterém chcete přístroj provozovat, splňoval jeden z obou jmenovaných požadavků a) nebo b).

Ⓢ

- Výrobok spĺňa požiadavky smernice EN 61000-3-11 a podlieha zvláštnym podmienkam pre pripojenie. To znamená, že nie je prípustné používanie na ľubovoľných prípojných bodoch.
- Prístroj môže pri nepriaznivých sieťových podmienkach viesť krechodným výkyvom napätia.
- Výrobok je určený výhradne len pre používanie na takých prípojných bodoch, ktoré
  - a) neprekračujú maximálnu prípustnú sieťovú impedanciu  $Z_{\text{sys}} 0,315 \text{ Ohm}$ , alebo
  - b) majú hodnotu zaťažiteľnosti siete permanentným prúdom minimálne 100 Afázu.
- Ako prevádzkovateľ musíte zabezpečiť, v prípade potreby po konzultácii s vaším dodávateľom elektrickej energie, aby váš prípojný bod, na ktorom chcete používať tento výrobok, spĺňal jeden z oboch uvedených požiadaviek a) alebo b).

Ⓣ

Der Nachdruck oder sonstige Vervielfältigung von Dokumentation und Begleitpapieren der Produkte, auch auszugsweise ist nur mit ausdrücklicher Zustimmung der ISC GmbH zulässig.

Ⓢ

Ponatis ali druge vrste razmnoževanje dokumentacije in spremljajočih dokumentov proizvodov proizvajalca, tudi v izvlečkih, je dovoljeno samo z izrecnim soglasjem firme ISC GmbH.

Ⓛ

Az termékek dokumentációjának és kísérő okmányainak az utánnomása és sokszorosítása, kivonatossal is csak az ISC GmbH kifejezett beleegyezésével engedélyezett.

Ⓜ

Naknadno tiskanje ili slična umnožavanja dokumentacije i pratećih papira ovih proizvoda, čak i djelomično kopiranje, moguće je samo uz izričito dopuštenje tvrtke ISC GmbH.

Ⓡ

Potpuno ili delimično štampanje ili umnožavanje dokumentacije i službenih papira koji su priloženi proizvodu dozvoljeno je samo uz izričitu saglasnost firme ISC GmbH.

Ⓒ

Dotisk nebo jiné rozmnožování dokumentace a průvodních dokumentů výrobků, také pouze výňatků, je přípustné výhradně se souhlasem firmy ISC GmbH.

Ⓚ

Kopírovanie alebo iné rozmnožovanie dokumentácie a sprievodných podkladov produktov, a to aj čiastočné, je prípustné len s výslovným povolením spoločnosti ISC GmbH.



- Ⓢ Technische Änderungen vorbehalten
- Ⓢ Tehnične spremembe pridržane.
- Ⓢ Technikai változások jogát fenntartva
- Ⓢ Zadržavamo pravo na tehnične izmjene.
- Ⓢ Zadržavamo pravo na tehničke promene
- Ⓢ Technické změny vyhrazeny
- Ⓢ Technické změny vyhradené





# **(SLO) GARANCIJSKI LIST**

## **Spoštovana stranka!**

Naši proizvodi podležejo strogi kontroli kakovosti. Če ta naprava kljub temu ne bi delovala brezhibno, to zelo obžalujemo in Vas prosimo, da se obrnete na našo servisno službo na naslov, ki je naveden spodaj na tem garancijskem listu. Z veseljem smo Vam na voljo tudi telefonsko na navedeno servisno klicno številko. Za uveljavljanje garancijskih zahtevkov velja sledeče:

1. Le-ti garancijski pogoji urejajo dodatne garancijske storitve. Vaši zakonski garancijski zahtevki ostanejo s to garancijo nespremenjeni. Naše garancijske storitve so za Vas brezplačne.
2. Garancijske storitve obsegajo izključno samo pomanjkljivosti zaradi napak v materialih in izdelavi in so omejene na odpravo takšnih pomanjkljivosti oziroma na zamenjavo naprave. Prosimo, da upoštevate, da naše naprave niso konstruirane za uporabo v obrtništvu ali industriji. Garancijska pogodba zato ne pride v poštev, če se naprava uporablja v obrtništvu ali v industrijskih obratih ali v podobnih dejavnostih. Poleg tega ne obsega naša garancija nadomestil za transportne poškodbe, škodo zaradi neupoštevanja navodil za montažo ali zaradi nestrokovne inštalacije, neupoštevanja navodil za uporabo (kot n. pr. priklop na napačno omrežno napetost ali vrsto toka), pretirana ali nepravilna uporaba (wkot n.pr. preobremenitev naprave ali uporaba nedovoljenih orodij ali pribora), neupoštevanje predpisov za vzdrževanje in varnostnih predpisov, vstop tujih predmetov v napravo (kot n.pr. pesek, kamenje ali prah), uporaba sile ali tuji vplivi (kot n.pr. poškodbe zaradi padca naprave) ter običajna obraba naprave zaradi uporabe. To velja še posebej za akumulatorje, za katere vendarle dajemo garancijski rok 12 mesecev.

Veljavnost garancijskih zahtevkov ugasne, če so bili na npravi že izvajani posegi.

3. Garancijska doba znaša 2 leti in začne teči z dnevom nakupa naprave. Garancijske zahtevke morate uveljavljati pred potekom garancijske dobe v sveh tednih potem ko ste ugotovili napako. Uveljavljanje garancijskih zahtevkov po poteku garancijske dobe je izključeno. Popravilo ali zamenjava naprave ne privede do podaljšanja garancijske dobe, niti se ne postavi nova garancijska doba zaradi takšnih storitev ali zaradi eventualno vgrajenih nadomestnih delov. To velja tudi za servisne storitve na licu mesta.
4. Za uveljavljanje Vašega garancijskega zahtevka nam pošljite pokvarjeno napravo brez poštnine na spodaj navedeni naslov. Priložite original računa ob nakupu ali drugo potrdilo kot dokazilo o nakupu z datumom nakupa. Zato prosimo, da dobro shranite račun kot dokazilo o nakupu! Prosimo, da nam po možnosti natančno opišete vzroke reklamacije. Če napaka izpolnjuje naše garancijske pogoje, boste nemudoma dobili nazaj popravljeno ali novo napravo.

Seveda bomo proti plačilu stroškov odpravili tudi napake na napravi, katere ne spadajo v obseg garancije ali jih garancija več ne zajema. V takšnem primeru prosimo, da pošljete napravo na naslov naše servisne službe.

# GARANCIAOKMÁNY

## Tisztelt Vevő,

termékeink szigorú minőségi kontroll alá vannak vetve. Ha ez a készülék mégis egyszer nem működne kifogástalanul, akkor azt nagyon sajnáljuk és kérjük Önt forduljon a szervízszolgáltatásunkhoz amely ebben a garanciaártyában megadott cím alatt található. Szívesen állunk a rendelkezésére telefonon is, az alul megadott szervízszám alatt. A garanciaigények érvényesítésére a következők érvényesek:

1. Ezek a garanciafeltételek szabályozzák a kiegészítő garanciateljesítményeket. A jogi szavatossági igények, ez a garancia által nincsenek érintve. A garanciateljesítményünk az Ön számára ingyenes.
2. A garanciateljesítmény csak kizárólagosan olyan hibákra terjed ki, amelyek anyag- vagy gyártási hibákra visszavezethetőek és ezeknek a hibáknak a kiküszöbölésére ill. a készülék kicserélésére van korlátozva. Kérjük vegye figyelembe, hogy a készülékeink a meghatározásuk szerint nem kisipari, kézműipari vagy ipari üzemek területén történő bevetésre lettek tervezve. Ezért a garanciaszerződés nem jön létre, ha a készülék kisipari, kézműipari vagy ipari üzemek területén valamint egyenértékű tevékenységek területén van használva. Továbbá a következő kárpótlási teljesítmények mint a szállítási károkért, károkért amelyek az összeszerelési utasítás figyelmen kívül hagyása vagy amelyek a nem szakszerű felszerelés, a használati utasítás figyelmen kívül hagyása (mint például egy rossz hálózati feszültségre vagy áramfajtára való rákapszolás), visszaélészerű vagy nem szakszerű használatok (mint például a készülék túlterhelése vagy nem engedélyezett betétszámok vagy tartozékok), a karbantartási és biztonsági határozatok figyelmen kívül hatása, idegen testek behatolása a készülékbe (mint például homok, kövek vagy por) erőszakbehatolás vagy idegen behatások (mint például leejtés általi károk) úgymint a használat általi, szokásos kopások által keletkező károk ki vannak zárva. Ez különösen azokra az akkukra érvényes, amelyekre még egy 12 hónapos garanciaidőt nyújtunk.

A készüléken történő előzetes belenyúlás esetén elveszítődik a garanciajogosultság.

3. A garanciaidő érvényessége 2 év és a készülék vásárlási időpontjával kezdődik. A garanciaigények a garanciaidő lejárása előtt, két héten belül érvényesíteni kell, miután felismerte a hibát. A garanciajog érvényesítése a garancia idő lejárása után ki van zárva. A készülék kicserélése vagy megjavítása nem vezet a garancia időtartamának a meghosszabításához se nem vezet ez a teljesítmény a készülék vagy az esetleg beépített pótalkatrészek egy új garanciaidőtartamhoz. Ez egy helyszíni szervíz esetében is érvényes.
4. A garanciajog érvényesítéséhez kérjük küldje a defekt készüléket bérmentesen a lent megadott címre. Mellélkelje a vásárlási nyugtát eredetiben vagy egyéb módon levő bizonylatot a vásárlás keltéről. Kérjük őrizze ezért jól meg a pénztári cédulát mind bizonyítékok! Kérjük írja le lehetőleg pontosan a reklamáció okát. Ha a defekt a garanciateljesítményünk keretén belül van, akkor kap azonnal egy megjavított vagy egy új készüléket vissza.

Magától érthetődő, hogy a költségek megtérítése ellenében szívesen megjavítsuk azokat a készüléken levő defekteket amelyek a garancia terjedelme nem vagy már nem érinti. Ehhez küldje kérjük a készüléket a szervícímünkre.



# JAMSTVENI LIST

## Poštovani kupče,

naši proizvodi podliježu strogoj kontroli kvalitete. Žao nam je ako bi ipak došlo do toga da uređaj ne funkcionira besprijekorno i zamolili bismo Vas da se u tom slučaju obratite na adresu naše servisne službe navedenu ispod ovog jamstva. Također smo Vam na raspolaganju na dolje navedenom telefonskom broju servisne službe. Za traženje jamstvenog zahtjeva vrijedi sljedeće:

1. Ovi jamstveni uvjeti reguliraju dodatne jamstvene usluge. Ovo jamstvo ne zadire u Vaše zakonsko pravo zahtjeva za ostvarenje jamstvenih usluga. Realizacija jamstvenih usluga je besplatna.
2. Jamstvena usluga obuhvaća isključivo nedostatke nastale zbog greške na materijalu ili tijekom proizvodnje i ograničen je na uklanjanje tih nedostataka odnosno zamjenu uređaja. Molimo da obratite pažnju na to da naši uređaji nisu konstruirani za korištenje u komercijalne svrhe niti u obrtu i industriji. Prema tome, ugovor o jamstvu ne može se ostvariti ako se uređaj koristi u obrtničkim ili industrijskim pogonima kao i u sličnim djelatnostima. Nadalje su iz jamstva isključene usluge zamjene proizvoda u slučaju transportnih oštećenja, šteta zbog nepridržavanja uputa za montažu ili zbog nestručne instalacije, nepridržavanja uputa za uporabu (kao npr. zbog priključka na pogrešni mrežni napon ili vrstu struje), zbog zlorababa ili nestručnih primjena (kao npr. preopterećenje uređaja ili korištenje nedopuštenih alata ili pribora), u slučaju nepridržavanja uputa za održavanje i sigurnosnih odredbi, zbog prodiranja stranih tijela u uređaj (npr. pijeska, kamenja ili prašine), nasilne primjene ili vanjskih utjecaja (kao npr. oštećenja zbog pada) kao i zbog uobičajenog trošenja tijekom korištenja. To naročito vrijedi za baterije za koje ipak dajemo jamstvo od 12 mjeseci.

Zahtjev za jamstvo prestaje biti valjan ako su na uređaju već izvršeni neki zahvati.

3. Jamstveni rok iznosi 2 godine a započinje s datumom kupnje uređaja. Jamstveni zahtjevi ostvaruju se prije isteka jamstvenog roka unutar dvije godine nakon što ste uočili kvar. Ostvarenje jamstvenog zahtjeva nakon isteka jamstvenog roka je isključeno. Popravkom ili zamjenom uređaja ne produljuje se jamstveni rok niti se tom uslugom ostvaruju jamstveni rok za uređaj ili ostale ugrađene rezervne dijelove. To također vrijedi i kod korištenja servisa na licu mjesta.
4. Da biste ostvarili svoj jamstveni zahtjev, molimo Vas da nam pošaljete neispravan uređaj bez plaćanja poštarine na dolje navedenu adresu. Priložite originalni račun za kupnju uređaja ili neki drugi dokaz o kupnji s datumom. Molimo Vas da zbog tog razloga dobro sačuvate račun kao dokaz! Što točnije opišite razlog reklamacije. Ako naša jamstvena usluga obuhvaća kvar nastao na Vašem uređaju, odmah ćemo Vam vratiti popravljeni ili novi uređaj.

Razumljivo je da ćemo za naknadu troškova ukloniti i kvarove koje jamstvena usluga ne obuhvaća. U tom slučaju pošaljite uređaj na adresu našeg servisa.

# **RS GARANCIJSKI LIST**

## **Poštovani kupče,**

naši proizvodi podvrgavaju se strogoj kontroli kvalitete. Žao nam je ako bi se ipak desilo da uređaj ne funkcioniše besprekorno i zamolili bismo Vas da se u tom slučaju obratite na adresu naše servisne službe navedenu ispod ove garancije. Takođe smo Vam na raspolaganju na dole navedenom telefonskom broju servisne službe. Kod zahteva za realizovanje garancije vredi sledeće:

1. Ovi garantni uslovi regulišu dodatne garancije. Ova garancija ne dotiče Vaše zakonsko pravo zahteva za ostvarenje garancije. Realizacija garancije je besplatna.
2. Garancija obuhvata isključivo nedostatke koji nastanu zbog pogreške na materijalu ili tokom proizvodnje i ograničen je na odstranjivanje tih nedostataka odnosno zamenu uređaja. Molimo da obratite pažnju na to da naši uređaji nisu konstruisani za korišćenje u komercijalne svrhe, niti u obrtu i industriji. Prema tome ugovor o garanciji ne može da se ostvari, ako se uređaj koristi u obrtničkim ili fabričkim pogonima, kao i u sličnim delatnostima. Nadalje su iz garancije isključene usluge zamene proizvoda u slučaju transportnih oštećenja, šteta zbog nepridržavanja uputstava za montažu ili zbog nestručne instalacije, nepridržavanja uputstava za upotrebu (kao npr. zbog priključka na pogrešan mrežni napon ili vrstu struje), zbog zloupotreba ili nestručnih primena (kao npr. preopterećenje uređaja ili korišćenje nedozvoljenih alata ili pribora), u slučaju nepridržavanja uputstava za održavanje i bezbednosnih odredaba, zbog prodiranja stranih tela u uređaj (npr. peska, kamenja ili prašine), nasilne primene ili spoljnih uticaja (kao npr. oštećenja zbog pada) kao i zbog uobičajenog habanja tokom korišćenja. To naročito vredi za baterije za koje ipak dajemo garanciju od 12 meseci.

Zahtev za garanciju prestaje važiti ako su na uređaju već izvršeni neki zahvati.

3. Garantni rok iznosi 2 godine a počinje sa datumom kupnje uređaja. Garantni zahtjevi ostvaruju se pre isteka garantnog roka unutar dve godine nakon što ste uočili kvar. Realizacija garantnog zahteva nakon isteka garantnog roka je isključeno. Popravkom ili zamenom uređaja ne produžava se garantni rok niti se tom uslugom realizuje novi jamstveni rok za uređaj ili ostale ugrađene rezervne delove. To također važi i kod korišćenja servisa na licu mesta.
4. Da biste ostvarili svoj garantni zahtev, molimo Vas da nam pošaljete neispravan uređaj bez plaćanja poštarine na dole navedenu adresu. Priložite original računa za kupnju uređaja ili neki drugi dokaz o kupnji s datumom. Molimo Vas da iz tog razloga dobro sačuvate račun kao dokaz! Što tačnije opišite razlog reklamacije. Ako naša garancija obuhvata kvar koji je nastao na Vašem uređaju, odmah ćemo Vam vratiti popravljen ili novi uređaj.

Podrazumeva se da ćemo za nadoknadu troškova ukloniti i one kvarove koje garancija ne obuhvata. U tom slučaju pošaljite uređaj na adresu našeg servisa.

# ZÁRUČNÍ LIST

## Vážená zákaznice, vážený zákazníku,

naše výrobky podléhají přísné kontrole kvality. Pokud i přesto tento přístroj bezvadně nefunguje, velice toho litujeme a prosíme Vás, abyste se obrátili na náš zákaznický servis, jehož adresa je uvedena na tomto záručním listu. Rádi Vám budeme k dispozici také telefonicky na níže uvedeném servisním čísle. Pro uplatňování nároků na záruku platí následující:

1. Tyto záruční podmínky upravují dodatečný záruční servis. Vašich zákonných nároků na záruku se tato záruka netýká. Náš záruční servis je pro Vás bezplatný.
2. Záruční servis se vztahuje výhradně na nedostatky, které lze odvodit z vad materiálu nebo výrobních vad a je také omezen pouze na odstranění těchto nedostatků, resp. výměnu přístroje. Dbejte prosím na to, že naše přístroje nebyly podle svého účelu určeny konstruovány pro živnostenské, řemeslnické nebo průmyslové použití. Záruční smlouva tak není realizována, pokud byl přístroj používán v živnostenských, řemeslných nebo průmyslových podnicích a při srovnatelných činnostech. Z naší záruky je dále vyloučeno poskytnutí náhrady za dopravní škody, škody způsobené nedodržením montážního návodu nebo z důvodů neodborné instalace, nedodržení návodu k použití (jako např. připojení na chybné síťové napětí nebo druh proudu), nedovoleného nebo neodborného používání (jako např. přetížení přístroje nebo použití neschválených vložných nástrojů nebo příslušenství), nedodržení pokynů pro údržbu a bezpečnostních pokynů, vniknutí cizích těles do přístroje (jako např. písek, kameny nebo prach), použití násilí nebo poškození v důsledku cizích vlivů (jako např. škody způsobené pádem), jakož také běžného opotřebení způsobeného používáním. To platí obzvláště pro akumulátory, na které přesto poskytujeme záruční lhůtu 12 měsíců.

Nárok na záruku zaniká, pokud bylo do přístroje již zasahováno.

3. Záruční doba činí 2 roky a začíná datem koupě přístroje. Nároky na záruku před vypršením záruční doby je třeba uplatňovat během dvou týdnů od zjištění defektu. Uplatňování nároků na záruku po vypršení záruční doby je vyloučeno. Oprava nebo výměna přístroje nevede k prodloužení záruční doby, ani k zahájení nové záruční doby za provedený výkon pro přístroj nebo pro případně zamontované náhradní díly. Toto platí také v případě servisu v místě Vašeho bydliště.
4. Při uplatňování Vašeho nároku na záruku zašlete prosím přístroj bez poštovného na níže uvedenou adresu. Přiložte originál prodejního dokladu nebo jiného datovaného potvrzení o koupi. Pokladní lístek si proto dobře uložte jako důkaz! Popište nám prosím pokud možno přesně důvod reklamace. Je-li defekt přístroje v našem záručním servisu obsažen, obdržíte obratem opravený nebo nový přístroj.

Samozřejmě rádi za úhradu nákladů odstraníme defekty na přístroji, které nespádají nebo již nespádají do rozsahu záruky. K tomu nám přístroj prosím zašlete na naši servisní adresu.

# SK ZÁRUČNÝ LIST

## Vážená zákazníčka, vážený zákazník,

naše výrobky podliehajú prísnej kontrole kvality. V prípade, že nebude prístroj napriek tomu bezchybne fungovať, je nám to veľmi ľúto a prosíme Vás, aby ste sa obrátili na našu servisnú službu na adrese uvedenej na tomto záručnom liste. Radi Vám budeme k dispozícii taktiež telefonicky na uvedenom servisnom telefónnom čísle. Pri uplatňovaní nárokov na záručné plnenie platia nasledujúce podmienky:

1. Tieto záručné podmienky upravujú dodatočné záručné plnenie. Vaše zákonné nároky na záruku nie sú touto zárukou dotknuté. Naše záručné plnenie je pre Vás zadarmo.
2. Záručné plnenie sa vzťahuje výlučne len na nedostatky, ktoré sú spôsobené chybami materiálu alebo výrobnými chybami, a je obmedzené na odstránenie týchto nedostatkov resp. výmenu prístroja. Prosím, dbajte na to, že naše prístroje neboli svojim určením konštruované na profesionálne, remeselnícke ani priemyselné použitie. Táto záručná zmluva sa preto neuzatvára, ak sa prístroj bude používať v profesionálnych, remeselníckych alebo priemyselných prevádzkach ako aj na činnosti rovnocenné s takýmto použitím. Z našej záruky sú okrem toho vylúčené náhradné plnenie za škody pri transporte, škody spôsobené nedodržaním návodu na montáž alebo na základe neodbornej inštalácie, nedodržaním návodu na použitie (ako napr. pripojením na nesprávne sieťové napätie alebo druh prúdu), zneužívaním alebo nesprávnym používaním (ako napr. preťaženie prístroja alebo použitie neprípustných pracovných nástrojov alebo príslušenstva), nedodržaním pokynov pre údržbu a bezpečnostných pokynov, vniknutím cudzích telies do prístroja (ako napr. piesok, kamene alebo prach), použitím násilia alebo cudzieho pôsobenia (napr. škody spôsobené pádom), a taktiež je vylúčené bežné opotrebenie primerané použitiu. To sa týka predovšetkým akumulátorov, na ktoré napriek tomu garantujeme záručnú dobu 12 mesiacov.

Nárok na záruku zaniká, ak už boli na prístroji svojvoľne uskutočnené zásahy.

3. Doba záruky je 2 roky a začína sa dátumom nákupu prístroja. Nároky na záruku sa musia uplatniť pred koncom uplynutia záručnej doby do dvoch týždňov od zistenia nedostatku. Uplatnenie nárokov na záruku po uplynutí záručnej doby je vylúčené. Oprava alebo výmena prístroja nevedie k predĺženiu záručnej doby ani nedochádza na základe tohto plnenia ku vzniku novej záručnej doby pre prístroj ani pre akékoľvek inštalované náhradné diely. To platí taktiež pri nasadení miestneho servisu.
4. Pre uplatnenie nároku na záruku nám prosím zašlite defektný prístroj oslobodený od poštovného na dole uvedenú adresu. Priložte predajný doklad v origináli alebo iný doklad o zakúpení s dátumom. Prosím, starostlivo si preto uschovajte pokladničný blok ako doklad o zakúpení! Prosím, popíšte nám čo najpresnejšie dôvod reklamácie. Ak spadá defekt prístroja pod naše záručné plnenie, dostanete obratom naspäť opravený alebo nový prístroj.

Samozrejme Vám radi opravíme závady na prístroji na vaše náklady, ak tieto závady nespádajú alebo už nespádajú do rozsahu záruky. Prosím, pošlite nám v takom prípade prístroj na našu servisnú adresu.

# **D GARANTIEURKUNDE**

**Sehr geehrte Kundin, sehr geehrter Kunde,**

unsere Produkte unterliegen einer strengen Qualitätskontrolle. Sollte dieses Gerät dennoch einmal nicht einwandfrei funktionieren, bedauern wir dies sehr und bitten Sie, sich an unseren Servicedienst unter der auf dieser Garantiekarte angegebenen Adresse zu wenden. Gern stehen wir Ihnen auch telefonisch über die unten angegebene Servicrufnummer zur Verfügung. Für die Geltendmachung von Garantieansprüchen gilt Folgendes:

1. Diese Garantiebedingungen regeln zusätzliche Garantieleistungen. Ihre gesetzlichen Gewährleistungsansprüche werden von dieser Garantie nicht berührt. Unsere Garantieleistung ist für Sie kostenlos.
2. Die Garantieleistung erstreckt sich ausschließlich auf Mängel, die auf Material- oder Herstellungsfehler zurückzuführen sind und ist auf die Behebung dieser Mängel bzw. den Austausch des Gerätes beschränkt. Bitte beachten Sie, dass unsere Geräte bestimmungsgemäß nicht für den gewerblichen, handwerklichen oder industriellen Einsatz konstruiert wurden. Ein Garantievertrag kommt daher nicht zustande, wenn das Gerät in Gewerbe-, Handwerks- oder Industriebetrieben sowie bei gleichzusetzenden Tätigkeiten eingesetzt wird.  
Von unserer Garantie sind ferner Ersatzleistungen für Transportschäden, Schäden durch Nichtbeachtung der Montageanleitung oder aufgrund nicht fachgerechter Installation, Nichtbeachtung der Gebrauchsanleitung (wie durch z.B. Anschluss an eine falsche Netzspannung oder Stromart), missbräuchliche oder unsachgemäße Anwendungen (wie z.B. Überlastung des Gerätes oder Verwendung von nicht zugelassenen Einsatzwerkzeugen oder Zubehör), Nichtbeachtung der Wartungs- und Sicherheitsbestimmungen, Eindringen von Fremdkörpern in das Gerät (wie z.B. Sand, Steine oder Staub), Gewaltanwendung oder Fremdeinwirkungen (wie z. B. Schäden durch Herunterfallen) sowie durch verwendungsgemäßen, üblichen Verschleiß ausgeschlossen. Dies gilt insbesondere für Akkus, auf die wir dennoch eine Garantiezeit von 12 Monaten gewähren

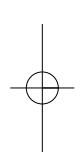
Der Garantieanspruch erlischt, wenn an dem Gerät bereits Eingriffe vorgenommen wurden.

3. Die Garantiezeit beträgt 2 Jahre und beginnt mit dem Kaufdatum des Gerätes. Garantieansprüche sind vor Ablauf der Garantiezeit innerhalb von zwei Wochen, nachdem Sie den Defekt erkannt haben, geltend zu machen. Die Geltendmachung von Garantieansprüchen nach Ablauf der Garantiezeit ist ausgeschlossen. Die Reparatur oder der Austausch des Gerätes führt weder zu einer Verlängerung der Garantiezeit noch wird eine neue Garantiezeit durch diese Leistung für das Gerät oder für etwaige eingebaute Ersatzteile in Gang gesetzt. Dies gilt auch bei Einsatz eines Vor-Ort-Services.
4. Für die Geltendmachung Ihres Garantieanspruches übersenden Sie bitte das defekte Gerät portofrei an die unten angegebene Adresse. Fügen Sie den Verkaufsbeleg im Original oder einen sonstigen datierten Kaufnachweis bei. Bitte bewahren Sie deshalb den Kassenbon als Nachweis gut auf! Beschreiben Sie uns bitte den Reklamationsgrund möglichst genau. Ist der Defekt des Gerätes von unserer Garantieleistung erfasst, erhalten Sie umgehend ein repariertes oder neues Gerät zurück.

Selbstverständlich beheben wir gegen Erstattung der Kosten auch gerne Defekte am Gerät, die vom Garantiefumfang nicht oder nicht mehr erfasst sind. Dazu senden Sie das Gerät bitte an unsere Serviceadresse.

**iSC GmbH • Eschenstraße 6 • 94405 Landau/Isar (Deutschland)**

Telefon: +49 [0] 180 5 011 843 • Telefax +49 [0] 180 5 835 830 (Festnetzpreis: 14 ct/min, Mobilfunkpreise maximal: 42 ct/min)  
Außerhalb Deutschlands fallen stattdessen Gebühren für ein reguläres Gespräch ins dt. Festnetz an.



**1 Service Hotline: 01 805 011 843 · www.isc-gmbh.info · Mo-Fr. 8:00-20:00 Uhr**  
(Festnetzpreis: 14 ct/min, Mobilfunkpreise maximal: 42 ct/min; Außerhalb Deutschlands fallen stattdessen Gebühren für ein reguläres Gespräch ins dt. Festnetz an.)

**2** Name:  **Retouren-Nr. iSC:**

Straße / Nr.:  **Telefon:**

PLZ  Ort  **Mobil:**

**3** Welcher Fehler ist aufgetreten (genaue Angabe):  **Art.-Nr.:**  **I.-Nr.:**

**Sehr geehrte Kundin, sehr geehrter Kunde,**  
bitte beschreiben Sie uns die von Ihnen festgestellte Fehlfunktion Ihres Gerätes als Grund Ihrer Beanstandung möglichst genau. Dadurch können wir für Sie Ihre Reklamation schneller bearbeiten und Ihnen schneller helfen. Eine zu ungenaue Beschreibung mit Begriffen wie „Gerät funktioniert nicht“ oder „Gerät defekt“ verzögert hingegen die Bearbeitung erheblich.

**4** **Garantie:** JA  NEIN  **Kaufbeleg-Nr. / Datum:**

**1** Service Hotline kontaktieren oder bei iSC-Webadresse anmelden - es wird Ihnen eine Retourennummer zugeteilt | **2** Ihre Anschrift eintragen | **3** Fehlerbeschreibung und Art.-Nr. und I.-Nr. angeben | **4** Garantiefall JA/NEIN ankreuzen sowie Kaufbeleg-Nr. und Datum angeben und eine Kopie des Kaufbeleges belegen

