

Einhell[®]

Ⓔ Manual de instrucciones
Equipo de aire acondicionado

Ⓕ Manual de instruções
Aparelho de ar condicionado

2



Art.-Nr.: 23.600.20

I.-Nr.: 01014

MKA **2000M**

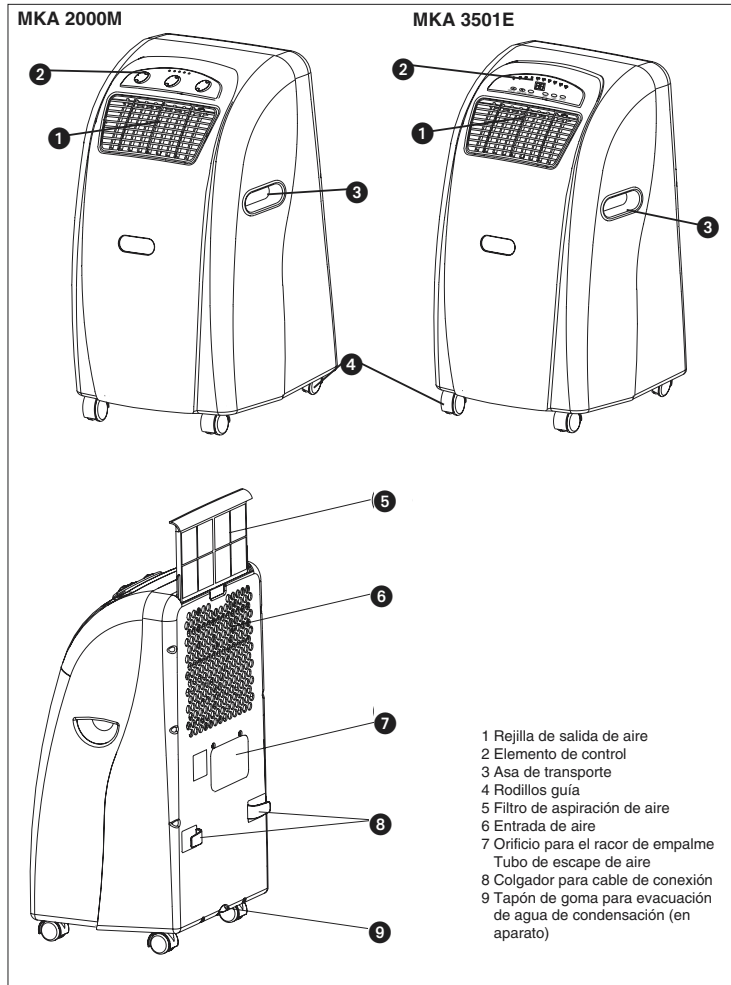
Art.-Nr.: 23.600.50

I.-Nr.: 01014

MKA **3501E**

E

Descripción de aparato



*** Leer detenidamente este manual antes de poner en marcha el aparato y guardarlo en un lugar seguro.**

Al comprar este aparato de aire acondicionado portátil ha tomado la decisión adecuada. Este aparato, de diseño altamente profesional, le ofrecerá un máximo de comodidad durante muchos años, siempre y cuando lo utilice de la forma descrita en estas instrucciones de uso. Leer las instrucciones detenidamente y guardarlas en un lugar seguro para posteriores consultas.

Antes de empezar a utilizar el aparato

1. Colocarlo siempre sobre una superficie estable.
2. Enchufarlo a la toma de corriente adecuada.
3. Conectar el tubo de escape de aire al aparato.

Características técnicas

MKA 2000M

Cantidad refrigerante	440 g
Capacidad de refrigeración	6.000 BTU/h 1510 Kcal/h 1758 W
Tensión de red	230 V ~ 50 Hz
Consumo/corriente	530 W/2,38 A
Caudal de aire máx.	440 m ³ /h
Dimensiones de la sala	55 m ³
Potencia de deshumidificación	21,6 l/día
Velocidad del ventilador	2
Reloj temporizador	1-8 h
Termostato	18-32°C
Dimensiones (LxAnxAI)	40 x 37,7 x 75 cm
Peso neto	27 kg

MKA 3501E

Cantidad refrigerante	480 g
Capacidad de refrigeración	12.000 BTU/h 3024 Kcal/h 3529 W
Tensión de red	230 V ~ 50 Hz
Consumo/corriente	850 W/4,2 A
Caudal de aire máx.	520 m ³ /h
Dimensiones de la sala	110 m ³
Potencia de deshumidificación	31,2 l/día
Velocidad del ventilador	2
Reloj temporizador	1-12 h
Termostato	18-32°C
Dimensiones (LxAnxAI)	40 x 37,7 x 75 cm
Peso neto	31 kg

Advertencia: el consumo se ha medido a una temperatura ambiental de 27°C y a una humedad ambiental del 60%.

Advertencias de seguridad importantes:

Evitar accidentes

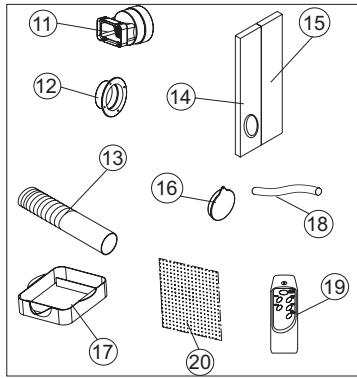
- Es preciso asegurarse de que la conexión eléctrica está en regla.
- Asegurarse de que el aparato está instalado correctamente conforme al manual de instrucciones.
- Mantener alejados del aparato a los niños, así como a las personas que se encuentren bajo los efectos de medicamentos o alcohol.
- No utilizar nunca el aparato cerca de bañeras, duchas o lavabos.
- No colocar ningún objeto sobre las rendijas de ventilación del aparato.
- Mantenerlo a una distancia mínima de la pared de 50 cm.
- Correr las cortinas cuando el sol brille demasiado o graduar las persianas de forma conveniente.
- Mantener limpio el filtro del aire. En condiciones normales, el filtro debería limpiarse una vez al mes. Bajo determinadas circunstancias, puede ser preciso limpiar el filtro más a menudo, ya que éste también retiene partículas de polvo. **No está permitido utilizar el aparato sin filtro.**
- Ajustar al principio la velocidad del ventilador al máximo y el termostato al máximo nivel de refrigeración. Transcurrido algún tiempo, ajustar el TERMOSTATO a la temperatura deseada y a REFRIGERACION REDUCIDA.

Advertencia importante:

- No conectar el aparato a alargaderas o enchufes auxiliares, a los que todavía esté conectado otro aparato.
- En la función refrigerar, la salida de aire caliente tiene que ser dirigida hacia el exterior a través del tubo. Se requiere una perforación en la pared o en la ventana para instalar los dispositivos de salida de aire incluidos en la entrega.
- Desenchufar el equipo después de cada uso o durante los trabajos de mantenimiento.
- Evitar que el aparato entre en contacto con productos químicos.
- Los trabajos de mantenimiento y cuidado sólo debe llevarlos a cabo un electricista profesional o una empresa especializada en sistemas de refrigeración.

E

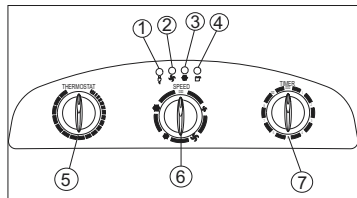
Accesorios



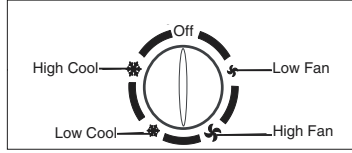
- 11 Racor de empalme para salida de aire
- 12 Anillo de paso
- 13 Tubo de escape de aire
- 14 Espuma (para la salida de aire, se coloca en la ventana abierta)
- 15 Espuma (se coloca en las zonas todavía abiertas de la ventana para la salida de aire). Siempre que sea posible, evitar que entre aire caliente al recinto.
- 16 Tapa del tubo de ventilación para la ventana - pasamuro
- 17 Recipiente de recogida para agua de condensación
- 18 Tubo de salida de agua
- 19 Mando a distancia
- 20 Filtro de carbón activo

Descripción de los módulos de servicio

MKA 2000M



- 1. Indicador de tensión de red
- 2. Indicador de servicio del ventilador
- 3. Indicador de servicio de refrigeración
- 4. Indicador depósito de agua de condensación "lleno"
- 5. Termostato (+18°C a +32°C)
- 6. Interruptor de refrigeración y ventilación
Low Fan; High Fan; Low Cool; High Cool y función OFF
- 7. Regulador Timer ajustable 1-8 horas; con el temporizador se puede conectar/desconectar el equipo.
OFF = desconectar el equipo
Low Fan = el ventilador funciona en modo lento
High Fan = el ventilador funciona en modo rápido
Low Cool = refrigeración baja
High Cool = refrigeración alta



Puesta en marcha del aparato

- ENCHUFE** Insertar el enchufe en la toma de corriente
- CONECTAR** Poner el regulador Timer en ON. El equipo se enciende automáticamente. Si la temperatura está por encima de los 23°C, la función de refrigeración se activa de forma automática. Si la temperatura está por debajo de los 23°C, sólo se activa el ventilador. El equipo está en marcha hasta que se desconecte.
- DESCONECTAR** Girar el regulador Timer hasta "OFF" y el equipo se desconecta de inmediato.

Ajustar temperatura

Ajustar el termostato dependiendo de las necesidades de cada uno. En sentido de las agujas del reloj, se ajusta una temperatura nominal baja.

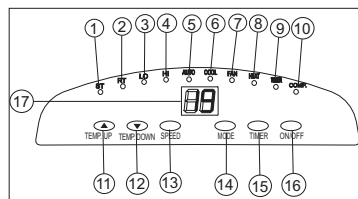
Ajustar el temporizador (Timer).

El temporizador permite ajustar el aparato según las necesidades de cada uno (1-8 h). Transcurrido el tiempo ajustado, el equipo se desconecta

automáticamente.

Descripción de los módulos de servicio

MKA 3501E



1. LED "Ajuste temperatura"
2. LED "Temperatura ambiental"
3. LED "Ventilador lento"
4. LED "Ventilador rápido"
5. LED "Función automática ajustada"
6. LED "Función refrigeración ajustada"
7. LED "Función ventilador ajustada"
8. no ocupado
9. LED "Reloj temporizador activado"
10. LED "Compresor en marcha"
11. Selector "Calefactor"
12. Selector "Refrigerador"
13. Selector "Velocidad de ventilador"
14. Selector "Función"
15. Interruptor para "Reloj temporizador"
16. Interruptor ON/OFF
17. Campo de indicación LCD

Conectar/desconectar equipo

Presionar el interruptor ON/OFF. El aparato se pone en marcha automáticamente. Si la temperatura ambiental es:

- superior a 23°C, el equipo funciona en el modo refrigeración
- entre 20°C y 23°C, el equipo funciona en modo ventilación.

Los LEDs se iluminan según la función en la que se encuentre el aparato (véase panel de mando).

Advertencia: El LED "compresor en marcha"

(COMP.) sólo se ilumina cuando el compresor está realmente en marcha. El campo de indicación LCD indica la temperatura ambiental actual.

Para desconectar el aparato, volver a presionar el interruptor ON/OFF.

Seleccionar función

Pulsar el selector "Función" (MODE) siguiendo la secuencia "Automático", "Refrigerar", "Ventilador". Se ilumina el LED que corresponde a la función

seleccionada (véase panel de mando).

Ajustar la temperatura nominal.

Pulsar el selector "Calentar" (TEMP.UP) o "Enfriar" (TEMP.DOWN) para ajustar la temperatura nominal (TEMP.DOWN) deseada. Pulsando el selector "Calefactor" o "Refrigerador" aparece la temperatura nominal deseada en el campo de identificación LCD. De lo contrario, el campo de identificación LCD muestra la temperatura ambiental actual. El aparato está ajustado a 24°C en la función refrigeración.

Seleccionar la velocidad del ventilador

Pulsar el selector "Velocidad del ventilador" (SPEED) para ajustar la velocidad deseada.

Se ilumina el LED que corresponde a la función seleccionada (véase panel de mando).

Si el aparato se encuentra en la "Función automática" (AUTO), la velocidad se seleccionará dependiendo de la temperatura ambiental. El LED correspondiente se ilumina. El selector "Velocidad del ventilador" (SPEED) está desactivado.

Ajustar el reloj temporizador

Presionar el interruptor para el "Temporizador" (TIMER) para fijar la duración de funcionamiento deseada (1 - 12 h). El LED "Temporizador activado" (TIMER) se ilumina. Cuando el temporizador está ajustado, el aparato se desconecta automáticamente. Presionando el interruptor "Temporizador" aparece el tiempo programado en el campo de identificación LCD. Cuando el temporizador no está activado, el aparato funciona sin interrupción.

Presionar el interruptor "Temporizador" (TIMER) sin que estén activadas otras funciones para fijar el tiempo de conexión del aparato.

Si, p. ej., el temporizador está programado a "2", el aparato se conecta automáticamente transcurridas 2 horas.

Todas las funciones también se pueden regular con el mando a distancia suministrado.

El mando a distancia precisa de 2 pilas MICRO (AAA).

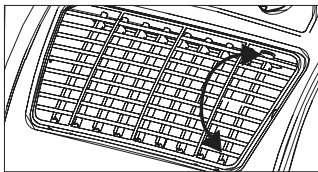
Para no forzar el compresor, éste se pone en marcha a los 3 minutos de la conexión del aparato. Lo mismo sucede al desconectar el aparato.

El sistema de refrigeración se desconecta cuando la temperatura ambiental está por debajo del valor ajustado en el termostato. La circulación de aire caliente/ventilación sigue funcionando como se ha ajustado. Cuando la temperatura ambiental aumenta, se vuelve a conectar el sistema de refrigeración.

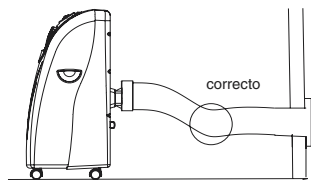
E

AJUSTE DE LA DIRECCIÓN DEL AIRE

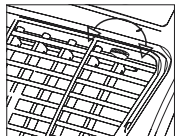
1. Ajuste de las rejillas horizontales de ventilación:



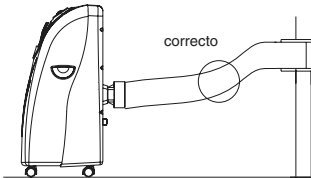
El sentido horizontal del caudal de aire va dirigido por las rejillas horizontales de ventilación. Éstas se deben ajustar manualmente.



2. Ajuste de las rejillas verticales de ventilación:



El sentido vertical del caudal de aire también va dirigido por las rejillas verticales de ventilación. Éstas se deben ajustar manualmente.

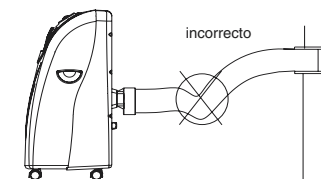


MONTAJE DEL TUBO DE ESCAPE DE AIRE

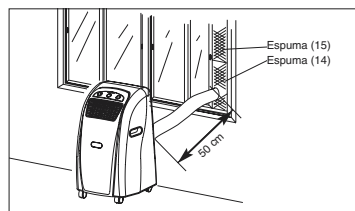
Utilizar el tubo de escape de aire suministrado. La longitud del tubo de escape de aire puede variar entre 300 mm y 1500 mm. La capacidad de refrigeración óptima se obtiene con un tubo de escape lo más corto posible. Se debe evitar doblar o torcer excesivamente el tubo para que el aire pueda salir al exterior sin problemas. De lo contrario, el aparato podría sobrecalentarse y se produciría una desconexión. Este proceso también podría dañar el aparato.

¡Aviso!

La longitud del tubo de escape de aire se ha adaptado a las características técnicas del aparato. No alargar el tubo, podría provocar una avería en el aparato.



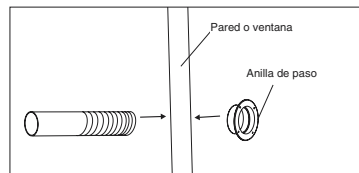
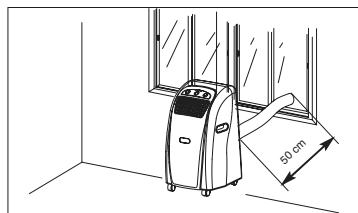
A) Montaje del tubo de escape de aire a través de la ventana abierta



Utilizar las piezas de espuma y, en caso necesario, recortarlas. Introducir el tubo de escape de aire a través de la perforación en la espuma hasta el otro lado. Sujetar la ventana, para que la espuma se mantenga de forma fija.

Advertencia: tomar medidas especiales para evitar que no se pueda forzar la ventana.

B) Montaje del tubo de escape de aire a través de la ventana o de la pared



- hacer una perforación en la ventana o pared de aprox. 130 mm Ø.
- Introducir y fijar el anillo de paso desde fuera hacia dentro.
- Introducir el tubo de escape de aire en el anillo de paso.
- Cuando el equipo no esté en marcha, poner desde fuera la tapa del tubo sobre el anillo de paso.

C) Evacuación del agua de condensación con el depósito de agua

ES PRECISO EVACUAR TODO EL AGUA DE CONDENSACIÓN ANTES DE PONER EL APARATO FUERA DE SERVICIO O CAMBIARLO DE LUGAR:

Evacuación del agua de condensación con tanque.

Advertencia MKA 2000 M

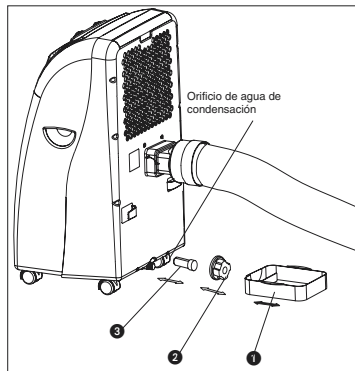
Cuando el recipiente de agua de condensación está lleno, se ilumina el indicador "Recipiente de agua de condensación lleno" y el compresor se desconecta automáticamente, sólo el motor del ventilador sigue en marcha. Se interrumpe la función de refrigeración.

Advertencia MKA 3501 E

Cuando el recipiente de agua de condensación está lleno, se desconecta el compresor y el motor del ventilador. El LED "COMP" parpadea.

En este caso, vaciar el depósito según se describe a continuación:

1. Retirar el enchufe de la toma de corriente.
2. Colocar el recipiente (1) bajo el tornillo purgador (2).
3. Aflojar el tornillo purgador (2).
4. Retirar el tapón (3).
5. El agua de condensación cae al recipiente de recogida.
6. Tras vaciar por completo el recipiente de agua de condensación, volver a montar el tapón (3) y el tornillo purgador (2).
7. El equipo se puede volver a poner en marcha.



E

D) Evacuar el agua a través del tubo de agua de condensación

1. Retirar el enchufe de la toma de corriente.
2. Desatornillar el tornillo purgador (2).
3. Retirar el tapón (3).
4. Conectar el tubo de agua de condensación y fijar bien el recipiente.
5. El tubo de salida se puede alargar con un tubo de Ø 18 mm. Para ello, utilizar una pieza de conexión adecuada.

Advertencia:

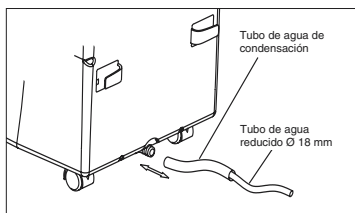
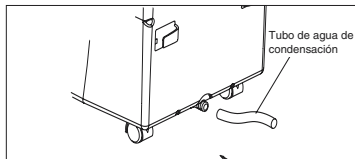
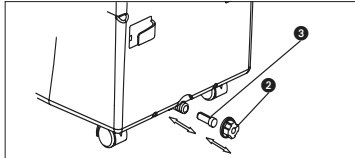
El tubo de salida debe estar ligeramente inclinado hacia fuera.

MKA 2000M

El indicador "Recipiente de agua de condensación lleno" está fuera de servicio.

MKA 3501E

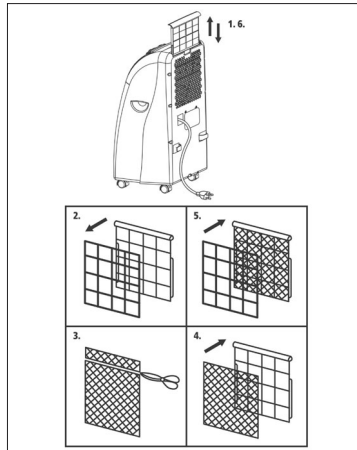
El LED "COMP." no parpadea puesto que el recipiente no se puede llenar más.



8

Cambiar filtro de carbón

1. Retirar el marco del filtro
2. Retirar la sujeción del filtro de su marco
3. Sacar el filtro de carbón de la bolsa
4. Colocar el filtro de carbón en el marco del filtro
5. Fijar el filtro con la sujeción
6. Introducir el marco del filtro



Conservación

1. Primero, desenchufar el aparato para evitar una descarga eléctrica o peligro de incendio.
2. Utilizar sólo productos de limpieza no agresivos y un paño suave para limpiar el filtro y la caja. No utilizar nunca productos de limpieza corrosivos, gasolina, alcohol o diluyentes. Volver a insertar el filtro cuando esté seco.
3. Cuando ya no sea preciso hacer uso del aparato, vaciar el depósito del agua, enrollar el cable de conexión, limpiar el filtro y la caja, volver a colocar el filtro en su sitio cuando esté seco, y guardar el aparato, a ser posible, en el caja de embalaje original. No depositar ningún objeto pesado sobre el aparato.

SOLUCIÓN DE PROBLEMAS

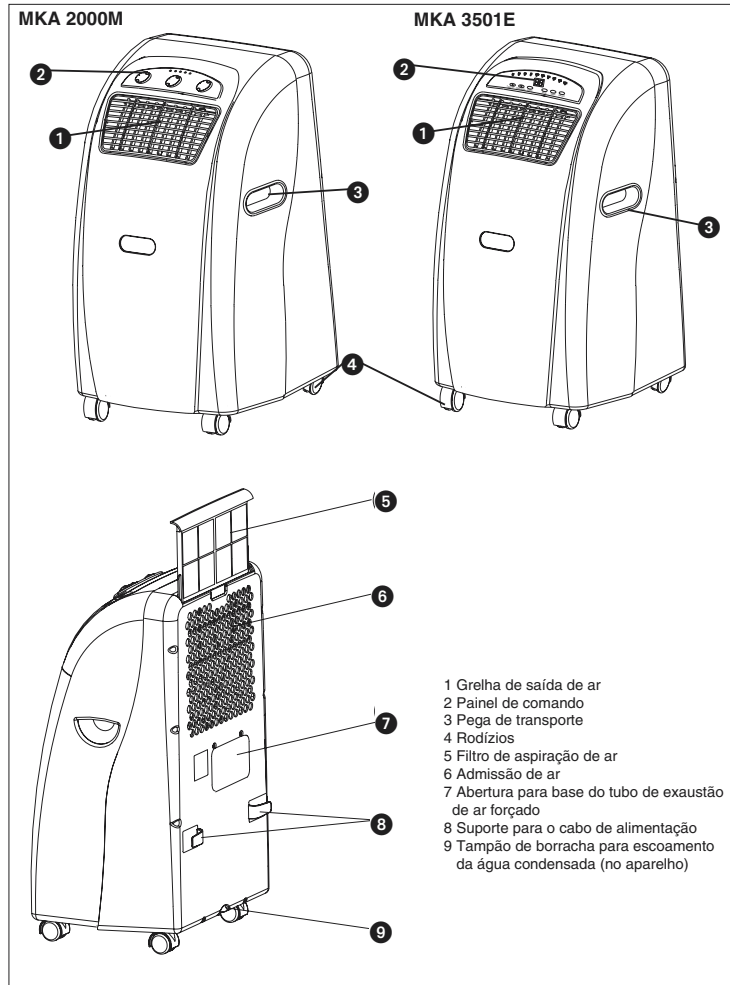
Si el aparato se maneja de manera adecuada, no tienen por qué producirse averías. En caso de avería, compruebe si se trata de alguno de los casos siguientes antes de consultar el servicio técnico posventa.

Problema	Posible causa
El aparato no funciona	<ul style="list-style-type: none"> ¿Está el enchufe bien conectado? ¿Hay tensión en la toma de corriente? ¿Se encuentra la temperatura ambiental por debajo de la temperatura programada? ¿Está lleno el recipiente de agua condensada?
El aparato no enfría lo suficiente	<ul style="list-style-type: none"> ¿Entran rayos de luz solar directamente en la sala? ¿Hay puertas y ventanas abiertas? ¿Hay muchas personas en la sala? ¿Hay algún aparato que produzca mucho calor?
Potencia de ventilación insuficiente	<ul style="list-style-type: none"> ¿Está el tubo de aire obturado? ¿Está sucio el filtro? ¿Está la entrada y/o la salida de aire bloqueada?
El equipo hace demasiado ruido	<ul style="list-style-type: none"> ¿Está apoyado sobre una superficie irregular/inclinada?
El compresor no funciona	<ul style="list-style-type: none"> ¿Está lleno el recipiente de agua de condensación? <p>Cuando el compresor se haya sobrecalentado y la protección contra sobrecalentamiento haya desconectado el compresor, esperar a que se vuelva a enfriar.</p>

Si el aparato se ha utilizado durante un largo periodo de tiempo, es conveniente que una empresa especializada lo revise.

P

Descrição do aparelho



*** Leia o manual cuidadosamente antes de colocar o aparelho em funcionamento e guarde-o num local seguro.**

Efectuou uma boa compra com a aquisição deste aparelho de ar condicionado portátil. O aparelho foi produzido de forma muito profissional proporcionando-lhe o máximo de conforto durante muitos anos, desde que seja utilizado de acordo com o manual de instruções. Leia cuidadosamente o manual e guarde-o em local seguro para uma consulta futura.

Antes da utilização

1. Coloque sempre o aparelho sobre uma base estável.
2. Ligue o aparelho à tomada adequada.
3. Ligue o tubo de exaustão de ar forçado ao aparelho de ar condicionado.

Dados técnicos

MKA 2000M

Quantidade de líquido de arrefecimento	440 g
Capacidade de arrefecimento	6.000 BTU/h 1510 Kcal/h 1758 Watt
Tensão de rede	230 V ~ 50 Hz
Potência absorvida/corrente	530 W/2,38 A
Caudal de ar máx.	440 m ³ /h
Área coberta	55 m ²
Capacidade de desumidificação	21,6 l/dia
Velocidade do ventilador	2
Temporizador	1-8 h
Termóstato	18 – 32°C
Dimensões (LxPxA)	40 x 37,7 x 75 cm
Peso líquido	27 kg

MKA 3501 E

Quantidade de líquido de arrefecimento	480 g
Capacidade de arrefecimento	12.000 BTU/h 3024 Kcal/h 3529 Watt
Tensão de rede	230 V ~ 50 Hz
Potência absorvida/corrente	850 W/4,2 A
Caudal de ar máx.	520 m ³ /h
Área coberta	110 m ²
Capacidade de desumidificação	31,2 l/dia

Velocidade do ventilador	2
Temporizador	1-12 h
Termóstato	18 – 32°C
Dimensões (LxPxA)	40 x 37,7 x 75 cm
Peso líquido	31 kg

Nota: Os valores de consumo foram calculados a uma temperatura ambiente de 27°C e 60% de humidade do ar.

Instruções de segurança importantes

Prevenção de acidentes

- Certifique-se de que a ligação eléctrica é adequada.
- Certifique-se de que o aparelho é instalado correctamente, de acordo com o manual de instruções.
- Mantenha as crianças e as pessoas sob influência de medicamentos ou de álcool afastadas do aparelho.
- Nunca utilize este aparelho na proximidade de banheiras, chuveiros ou lavatórios.
- Não insira nenhum objecto nas ranhuras de ventilação.
- A distância mínima até à parede é de 50 cm.
- Durante os períodos de maior radiação solar feche os cortinados ou cortinas na janela ou baixe as persianas.
- Mantenha o filtro de ar limpo. Em condições normais, o filtro deve ser limpo uma vez por mês.
- Uma vez que o filtro de ar também retém pequenas partículas de pó, pode ser necessário limpá-lo mais frequentemente. **Nunca coloque o aparelho a funcionar sem filtro.**
- De início, ajuste a velocidade do ventilador para o nível mais alto e o termóstato para o arrefecimento máximo. De seguida, ajuste o aparelho para ARREFECIMENTO REDUZIDO e o TERMÓSTATO para a temperatura desejada.

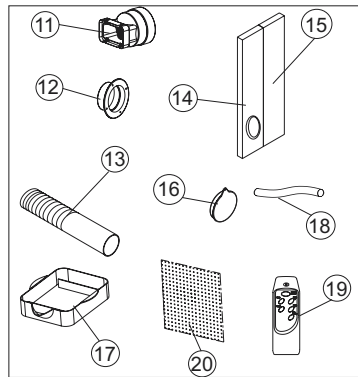
Outras indicações:

- Não utilize um cabo de extensão ou uma ficha adicional, à qual esteja ligado outro aparelho para além deste aparelho de ar condicionado.
- Na função de arrefecimento, o ar forçado quente tem de ser conduzido para o exterior através do tubo. É necessário haver uma abertura na parede ou na janela para o conjunto de exaustão de ar fornecido.
- Retire sempre a ficha da tomada depois da utilização ou para efectuar trabalhos de reparação.

P

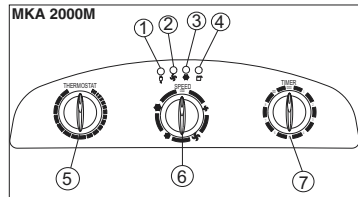
- Evite o contacto do aparelho com químicos.
- Os trabalhos de manutenção e reparação devem apenas ser efectuados por um serviço técnico de electrónica ou de frio.

Acessórios



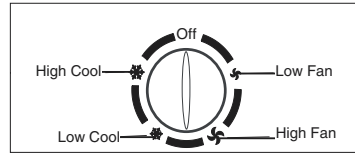
- 11 Base do tubo de exaustão de ar forçado
- 12 Anel de passagem
- 13 Tubo de exaustão de ar forçado
- 14 Material alveolar (colocado para a saída do ar forçado pela janela aberta)
- 15 Material alveolar (colocado para a saída do ar forçado pela janela aberta, na área ainda aberta da janela. Se possível, não deve entrar nenhum ar quente adicional do exterior para a sala.
- 16 Tampa de cobertura para a passagem na janela ou na parede
- 17 Reservatório de recolha para água condensada
- 18 Mangueira de escoamento da água
- 19 Controlo remoto
- 20 Filtro de carvão activo

Descrição dos elementos de comando



12

1. Indicação de tensão de rede
2. Indicação de funcionamento do ventilador
3. Indicação de funcionamento de arrefecimento
4. Indicação do depósito de água condensada "Cheio"
5. Termóstato (+18°C a +32°C)
6. Interruptor de arrefecimento e do ventilador
Low Fan; High Fan; Low Cool; High Cool e função Off
7. Temporizador
Ajustável entre 1-8 horas; o aparelho pode ser ligado/desligado com o temporizador.
Off = aparelho desligado
Low Fan = ventilador funciona lentamente
High Fan = ventilador funciona rapidamente
Low Cool = menos arrefecimento
High Cool = mais arrefecimento



Colocação em funcionamento do aparelho

FICHA DE CORRENTE ligue a ficha à tomada

LIGAR coloque o temporizador em ON. O aparelho liga automaticamente. Se a temperatura estiver acima dos 23°C, a função de arrefecimento inicia automaticamente. No entanto, se a temperatura for inferior a 23°C, funcionará apenas o ventilador. O aparelho funciona até ser desligado.

DESLIGAR Rode o regulador do temporizador para "OFF" e o aparelho desliga imediatamente.

Ajustar a temperatura Ajuste o termóstato de acordo com as suas necessidades. No sentido dos ponteiros do relógio é

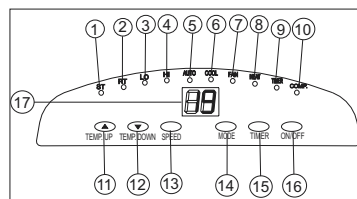
ajustada uma temperatura nominal mais baixa.

Ajustar o temporizador (Timer)

Ajuste o temporizador de acordo com as suas necessidades (1-8h). O aparelho desliga-se automaticamente no fim do tempo ajustado.

Descrição dos elementos de comando

MKA 3501 E



1. LED de "Ajuste da temperatura"
2. LED de "Temperatura ambiente"
3. LED de "Ventilador lento"
4. LED de "Ventilador rápido"
5. LED de "Função automática ajustada"
6. LED de "Função de arrefecimento ajustada"
7. LED de "Função de ventilação ajustada"
8. não ocupado
9. LED de "Temporizador accionado"
10. LED de "Compressor a funcionar"
11. Selector de "Calor"
12. Selector de "Frio"
13. Selector de "Velocidade do ventilador"
14. Selector de "Função"
15. interruptor para o "Temporizador"
16. Interruptor para ligar/desligar
17. Visor de LCD

Ligar e desligar o aparelho

Prima o interruptor de ligar/desligar (ON/OFF). O aparelho começa a funcionar automaticamente. Se a temperatura ambiente for superior a 23°C o aparelho funciona na função de arrefecimento entre 20°C e 23°C o aparelho funciona na função de ventilação.

Os LEDs acendem dependendo da função ajustada no aparelho (v. painel de comando)

Nota: O LED de "Compressor a funcionar" (COMP.) acende apenas se o compressor estiver realmente a funcionar. O visor de LCD indica a temperatura ambiente actual.

Para desligar o aparelho, prima novamente o interruptor de ligar/desligar.

Seleccionar função

Prima o selector "Função>" (MODE) na sequência "Automático", "Arrefecimento", "Ventilação". O LED correspondente à função seleccionada acende (v. painel de comando)

Ajustar a temperatura nominal

Prima o selector "Calor" (TEMP.UP) ou "Frio" (TEMP.DOWN) para ajustar a temperatura nominal desejada. Ao premir o selector "Calor" ou "Frio" o visor de LCD indica a temperatura nominal escolhida. Caso contrário, o visor de LCD indica sempre a temperatura ambiente actual. O aparelho é ajustado para a função de arrefecimento aos 24°C.

Seleccionar a velocidade do ventilador

Prima o selector "Velocidade do ventilador" (SPEED) para ajustar a velocidade do ventilador desejada.

O LED correspondente à função seleccionada acende (v. painel de comando)

Se o aparelho estiver em "Função automática" (AUTO) a velocidade do ventilador é seleccionada automaticamente pelo aparelho dependendo da temperatura ambiente. O LED respectivo acende. O selector "Função automática" (SPEED) está desactivado.

Ajustar o temporizador

Prima o interruptor para o "Temporizador" (TIMER) para determinar a duração de funcionamento desejada (1 - 12 h). O LED "Temporizador accionado" (TIMER) acende. Se o temporizador estiver ajustado, o aparelho desliga-se automaticamente. Ao premir o interruptor do "Temporizador" o visor de LCD indica o tempo ajustado. Se o temporizador não estiver ligado, o aparelho funciona continuamente.

Prima o interruptor para o "Temporizador" (TIMER) sem que nenhuma das outras funções esteja ligada e poderá determinar a hora de ligação do aparelho. Se o temporizador estiver p. ex. em "2", o aparelho liga-se automaticamente passadas 2 horas.

Todas as funções podem também ser ajustadas com o controlo remoto fornecido.

O controlo remoto necessita de 2 pilhas MICRO (AAA).

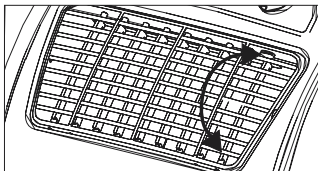
Para efeitos de protecção, o compressor só começa a funcionar passados 3 minutos depois do aparelho ser ligado. O mesmo acontece quando o aparelho é desligado.

O sistema de arrefecimento desliga-se, se a temperatura ambiente for mais baixa do que o valor ajustado no termóstato. A circulação de ar/ventilação continua a funcionar conforme ajustada. Se a temperatura ambiente voltar a subir, o arrefecimento volta a ligar.

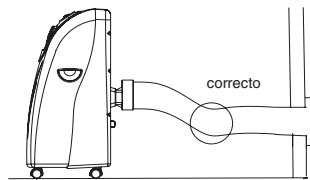
P

AJUSTE DA DIRECÇÃO DO AR

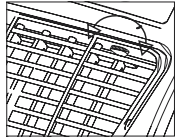
1. Ajuste da grelha de ventilação horizontal:



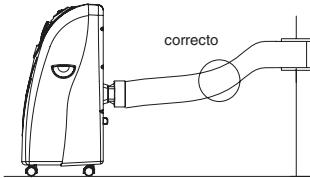
A direcção horizontal da corrente de ar é determinada pela grelha de ventilação horizontal. Esta tem de ser ajustada manualmente.



2. Ajuste da grelha de ventilação vertical:



A direcção vertical da corrente de ar é determinada pela grelha de ventilação vertical. Esta tem de ser ajustada manualmente.

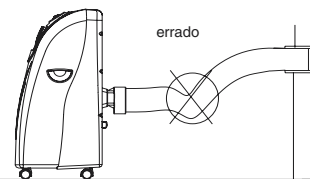


MONTAGEM DO TUBO DE EXAUSTÃO DE AR FORÇADO

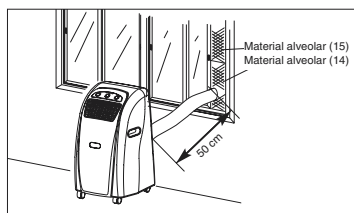
Utilize apenas o tubo de exaustão de ar fornecido. O comprimento do tubo de exaustão de ar forçado pode variar entre 300 mm e 1500 mm. Obterá a melhor capacidade de arrefecimento com o tubo de exaustão de ar mais curto. Evite dobrar ou curvar muito o tubo de exaustão de ar para o ar forçado poder passar para o exterior sem dificuldades. Se isto não for respeitado, o aparelho pode sobreaquecer e desligar. O aparelho pode assim ser danificado.

Aviso!

O comprimento do tubo de exaustão de ar está de acordo com as especificações técnicas do aparelho. Não prolongue o tubo, pois pode provocar danos no aparelho.

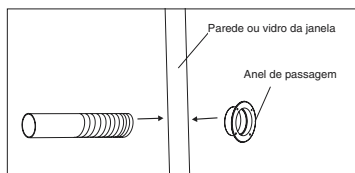
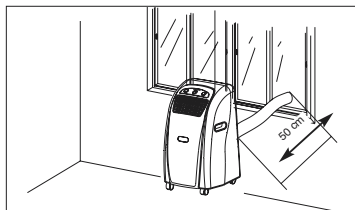


A) Montagem do tubo de exaustão de ar forçado através da janela aberta



Utilize a peça de material alveolar e encurte-a, se necessário. Passe o tubo de exaustão de ar pela abertura do material alveolar para o exterior. Fixe a janela, de forma a prender bem o material alveolar.
Nota: Tome as precauções necessárias contra entradas de ar indesejadas pela janela.

B) Montagem do tubo de exaustão de ar forçado através do vidro da janela ou da parede



- abra ou faça um orifício com aprox. 130 mm Ø no vidro ou na parede.
- Encaixe o anel de passagem pelo lado de fora para o lado de dentro e fixe-o.
- Encaixe o tubo de exaustão de ar no anel de passagem.
- Durante os períodos em que o aparelho não está a funcionar, encaixe a tampa de cobertura no anel de passagem pelo exterior.

C) Escoar a água condensada com depósito de água

A ÁGUA CONDENSADA DEVE SER ESCOADA NA TOTALIDADE ANTES DA COLOCAÇÃO FORA DE SERVIÇO OU MUDANÇA DO APARELHO:

Escoar a água condensada com reservatório.

Nota MKA 2000 M

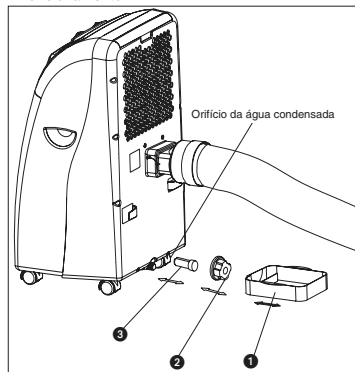
Se o reservatório de água condensada estiver cheio, a indicação de "depósito de água condensada cheio" acende e o compressor desliga-se automaticamente, apenas o motor do ventilador continua a funcionar. A função de arrefecimento é interrompida.

Nota MKA 3501 E

Se o reservatório de água condensada estiver cheio, o compressor e o motor do ventilador desligam-se. O LED "COMP" pisca.

Neste caso esvazie o reservatório como descrito em baixo:

1. Retire a ficha da corrente eléctrica.
2. Coloque o reservatório (1) por baixo do tampão de esvaziamento (2)
3. Desatarraxe o parafuso de descarga (2)
4. Retire o tampão (3)
5. A água condensada escorre para o recipiente de recolha.
6. Depois de o reservatório de água condensada esvaziar por completo, volte a montar o tampão (3) e o parafuso de descarga (2).
7. O aparelho pode voltar a ser colocado em funcionamento.



D) Escoar a água condensada com mangueira para água condensada

1. Retire a ficha da corrente eléctrica.
2. Desatarraxe o parafuso de drenagem (2)
3. Retire o tampão (3)
4. Encaixe a mangueira para água condensada e fixe-a com uma braçadeira

P

5. A mangueira de drenagem pode ser prolongada com uma mangueira de Ø18mm. Para isso, utilize uma peça de união adequada.

Nota:

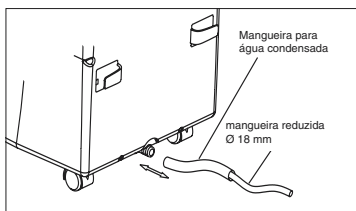
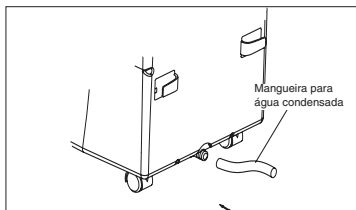
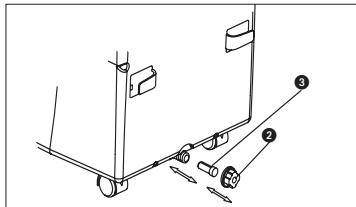
A mangueira de drenagem deve passar para o exterior de forma ligeiramente descaída.

MKA 2000M

A indicação de "reservatório de água condensada cheio" não funciona.

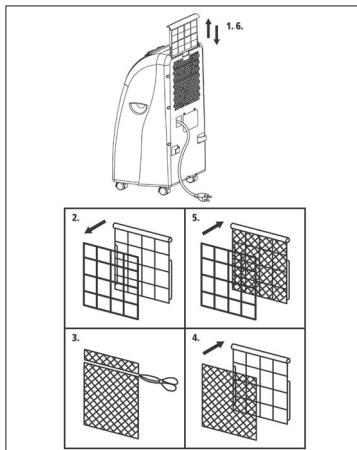
MKA 3501 E

O LED "COMP." não pisca, uma vez que o reservatório não pode encher mais.



Substitua o filtro de carvão activo

1. Retire a armação do filtro
2. Retire o suporte do filtro da armação
3. Retire o filtro de carvão do invólucro
4. Coloque o filtro de carvão na armação
5. Fixe o filtro com o suporte do filtro
6. Introduza a estrutura do filtro



Reparação

1. Em primeiro lugar retire a ficha da tomada para evitar um choque eléctrico ou incêndio.
2. Utilize apenas produtos de limpeza suaves e um pano húmido para limpar o filtro e a carcaça. Nunca utilize produtos agressivos, gasolina, álcool ou diluente para limpar. Volte a introduzir o filtro apenas quando estiver seco.
3. No fim da estação esvazie o reservatório de água, enrol o cabo eléctrico, limpe o filtro e a carcaça, volte a introduzir o filtro, quando estiver seco, acondicione o aparelho, de preferência na caixa original e guarde-o. Não coloque nenhum objecto pesado em cima do aparelho.

RESOLUÇÃO DE PROBLEMAS

Se o aparelho for operado correctamente, não deverão surgir avarias. Em caso de avaria, verifique as seguintes possibilidades antes de contactar o serviço de assistência técnica.

Problema	Causa possível
O aparelho não funciona	A ficha da alimentação de rede está ligada correctamente? A tomada de rede tem tensão? A temperatura ambiente está abaixo da temperatura ajustada? O reservatório de água condensada está cheio?
O aparelho não arrefece de forma satisfatória	Há radiação solar directa na sala? As portas e janelas estão abertas? Estão muitas pessoas na sala? Existe muito calor na sala devido a um outro aparelho?
Fraca capacidade de ventilação	O tubo de ar está entupido? O filtro está sujo? A entrada ou saída de ar está bloqueada?
O funcionamento do aparelho é demasiado ruidoso	O aparelho está colocado numa superfície irregular/inclinada?
O compressor não funciona	O reservatório de água condensada está cheio? O compressor sobreaqueceu e a protecção contra o sobreaquecimento desligou o compressor, aguarde até o compressor arrefecer.

Após muito tempo de funcionamento, o aparelho deve ser verificado por uma empresa especializada.

ISC GmbH
Eschenstraße 6
D-94405 Landau/Isar

Konformitätserklärung



- D** erklårt folgende Konformität gemäß EU-Richtlinie und Normen für Artikel
GB declares conformity with the EU Directive and standards marked below for the article
F déclare la conformité suivante selon la directive CE et les normes concernant l'article
NL verklaart de volgende conformiteit in overeenstemming met de EU-richtlijn en normen voor het artikel
E declara la siguiente conformidad a tenor de la directiva y normas de la UE para el artículo
P declara a seguinte conformidade de acordo com a directiva CE e normas para o artigo
S förklarar följande överensstämmelse enl. EU-direktiv och standarder för artikeln
FIN ilmoittaa seuraavaa Euroopan unionin direktiivien ja normien mukaista yhdenmukaisuutta tuotteelle
DK erklærer herved følgende samsvar med EU-direktiv og standarder for artikkel
RUS заявляет о соответствии товара следующим директивам и нормам ЕС
HR izjavljuje sljedeću uskladenost s odredbama i normama EU za artikl.
RO declară următoarea conformitate cu linia directoare CE și normele valabile pentru articolul.
- TR** ürün ile ilgili olarak AB Yönetmelikleri ve Normları gereğince aşağıdaki uygunluk açikla masini sunar.
GR δηλώνει την ακόλουθη συμφωνία σύμφωνα με την Οδηγία ΕΕ και τα πρότυπα για το προϊόν
I dichiara la seguente conformità secondo la direttiva UE e le norme per l'articolo
SK atestujem nasledujúce overensstemmelse i henhold til EU-direktiv og standarder for produkt
CZ prohlašuje následující shodu podle směrnice EU a norem pro výrobek.
H a következő konformitást jelenti ki a termék-re vonatkozó EU-irányvonalak és normák szerint
SLO rojasnjuje sledečo skladnost po smernici EU in normah za artikel.
PL deklaruje zgodność wymienionego poniżej artykułu z następującymi normami na podstawie dyrektywy WE.
SK vydváa nasledujúce prehlásenie o zhode podľa smernice EÚ a noriem pre výrobok.
RO declararea следното съответствие съгласно директивите и нормите на ЕС за продукта.

Mobile Klimaanlage MKA 2000 M

- 98/37/EG 87/404/EWG
 73/23/EWG_93/68/EEC R&TTED 1999/5/EG
 97/23/EG 2000/14/EG:
 89/336/EWG_93/68/EEC 95/54/EG:
 90/396/EWG 97/68/EG:
 89/686/EWG

EN 55014-1/A2; EN 55014-2/A1; EN 61000-3-2; EN 61000-3-3/A1;
EN 60335-2-40/A1; EN 60335-1/A15

Landau/Isar, den 01.12.2004

Brunhölzl

Brunhölzl
Leiter Produkt-Management

Landauer

Landauer
Produkt-Management

Art.-Nr.: 23.600.20 I.-Nr.: 01014
Subject to change without notice

Archivierung: 2360020-07-4164350-E

ISC GmbH
Eschenstraße 6
D-94405 Landau/Isar

Konformitätserklärung



(D) erklärt folgende Konformität gemäß EU-Richtlinie und Normen für Artikel
(GB) declares conformity with the EU Directive and standards marked below for the article
(F) déclare la conformité suivante selon la directive CE et les normes concernant l'article
(NL) verklaart de volgende conformiteit in overeenstemming met de EU-richtlijn en normen voor het artikel
(E) declara la siguiente conformidad a tenor de la directiva y normas de la UE para el artículo
(P) declara a seguinte conformidade de acordo com a directiva CE e normas para o artigo
(S) förklarar följande överensstämmelse enl. EU-direktiv och standarder för artikeln
(FIN) ilmoittaa seuraavaa Euroopan unionin direktiivien ja normien mukaista yhdenmukaisuutta tuotteelle
(DK) erklærer herved følgende samsvar med EU-direktiv og standarder for artikkel
(BG) заявяват о соответствии товара следуюцим директивам и нормам ЕС
(HR) izjavljuje sljedeću uskladenost s odredbama i normama EU za artikl.
(RO) declară următoarea conformitate cu linia directoare CE și normele valabile pentru articolul.

(TR) ürün ile ilgili olarak AB Yönetmelikleri ve Normları gereğince aşağıdaki uygunluk açıklar masını sunar.
(GR) δηλώνει την ακόλουθη συμφωνία σύμφωνα με την Οδηγία ΕΕ και τα πρότυπα για το προϊόν
(I) dichiara la seguente conformità secondo la direttiva UE e le norme per l'articolo
(CZ) atesterer følgende overensstemmelse i henhold til EU-direktiv og standarder for produkt
(CZ) prohlašuje následující shodu podle směrnice EU a norem pro výrobek.
(H) a következő konformitást jelenti ki a termékerekre vonatkozó EU-irányvonalak és normák szerint
(SI) pojasnjuje sledečo skladnost po smernici EU in normah za artikel.
(PL) deklaruje zgodność wymienionego ponizej artykułu z następującymi normami na podstawie dyrektywy WE.
(SK) vydváa nasledujúce prehlásenie o zhode podľa smernice EÚ a noriem pre výrobok.
(BG) декларира следното съответствие съгласно директивите и нормите на ЕС за продукта.

Mobile Klimaanlage MKA 3501 E

- | | |
|----------------------------------------------------------|-------------------------------------------|
| <input type="checkbox"/> 98/37/EG | <input type="checkbox"/> 87/404/EWG |
| <input checked="" type="checkbox"/> 73/23/EWG_93/68/EEC | <input type="checkbox"/> R&TTED 1999/5/EG |
| <input type="checkbox"/> 97/23/EG | <input type="checkbox"/> 2000/14/EG: |
| <input checked="" type="checkbox"/> 89/336/EWG_93/68/EEC | <input type="checkbox"/> 95/54/EG: |
| <input type="checkbox"/> 90/396/EWG | <input type="checkbox"/> 97/68/EG: |
| <input type="checkbox"/> 89/686/EWG | |

EN 55014-1/A2; EN 55014-2/A1; En 61000-3-2; EN 61000-3-3/A1;
EN 60335-2-40/A1; EN 60335-1/A15

Landau/Isar, den 01.12.2004

Brunhölzl

Brunhölzl
Leiter Produkt-Management

Landauer

Landauer
Produkt-Management

Art.-Nr.: 23.600.50 I.-Nr.: 01014
Subject to change without notice

Archivierung: 2360050-07-4164350-E

GARANTIEURKUNDE

Auf das in der Anleitung bezeichnete Gerät geben wir 2 Jahre Garantie, für den Fall, dass unser Produkt mangelhaft sein sollte. Die 2-Jahres-Frist beginnt mit dem Gefahrenübergang oder der Übernahme des Gerätes durch den Kunden. Voraussetzung für die Geltendmachung der Garantie ist eine ordnungsgemäße Wartung entsprechend der Bedienungsanleitung sowie die bestimmungsgemäße Benutzung unseres Gerätes.

Selbstverständlich bleiben Ihnen die gesetzlichen Gewährleistungsrechte innerhalb dieser 2 Jahre erhalten. Die Garantie gilt für den Bereich der Bundesrepublik Deutschland oder der jeweiligen Länder des regionalen Hauptvertriebspartners als Ergänzung der lokal gültigen gesetzlichen Vorschriften. Bitte beachten Sie Ihren Ansprechpartner des regional zuständigen Kundendienstes oder die unten aufgeführte Serviceadresse.

ISC GmbH · International Service Center
Eschenstraße 6 · D-94405 Landau/Isar (Germany)
Info-Tel. 0180-5 120 509 • Telefax 0180-5 835 830
Service- und Infoserver: <http://www.isc-gmbh.info>

🇵🇹 CERTIFICADO DE GARANTIA

Damos 2 anos de garantia para o aparelho referido no manual, no caso do nosso produto estar defeituoso. O prazo de 2 anos inicia-se com a transferência do risco ou com a aceitação do aparelho por parte do cliente.

A validade da garantia do nosso aparelho está dependente de uma manutenção conforme com o manual de instruções e de uma utilização adequada.

Naturalmente, os direitos de garantia constantes nesta declaração aplicam-se durante 2 anos.

A garantia é válida para a República Federal da Alemanha ou os respectivos países do distribuidor principal regional como complemento às disposições em vigor localmente. Certifique-se relativamente ao contacto do respectivo serviço de assistência técnica regional ou veja, em baixo, o endereço do serviço de assistência técnica.

🇪🇸 CERTIFICADO DE GARANTIA

Ofrecemos 2 años de garantía sobre el aparato referido en el manual, en el caso de que nuestro producto presentara defectos. El plazo de 2 años comienza con la cesión de riesgos o la entrega del aparato al cliente.

Requisito necesario para reclamar la garantía es un mantenimiento correcto de acuerdo con el manual de instrucciones, así como el uso adecuado de nuestro aparato.

Naturalmente prevalecen los derechos de garantía concedidos por la ley dentro del plazo mencionado de 2 años.

Esta garantía es válida para el ámbito de la República Federal de Alemania o de los respectivos países del distribuidor principal regional como complemento de las disposiciones legales válidas a nivel local. Le rogamos tenga en cuenta quién es el encargado de su servicio regional de asistencia técnica o diríjase a la dirección de servicio técnico indicada más abajo.

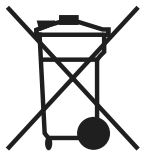
- Ⓢ Salvo modificaciones técnicas
- Ⓢ Salvaguardem-se alterações técnicas

☞ Alternativa de reciclagem à devolução:

O proprietário do aparelho eléctrico no caso de não optar pela devolução é obrigado a reciclar adequadamente o aparelho eléctrico. Para tal, o aparelho usado também pode ser entregue a uma instalação de recolha que trate da eliminação de resíduos, respeitando a legislação nacional sobre resíduos e respectiva reciclagem. Não estão abrangidos os meios auxiliares e os acessórios sem componentes electrónicos, que acompanham os aparelhos usados.

☞ Alternativa de reciclaje en caso de devolución:

El propietario del aparato eléctrico, en caso de no optar por su devolución, está obligado a reciclar adecuadamente dicho aparato eléctrico. Para ello, también se puede entregar el aparato usado a un centro de reciclaje que trate la eliminación de residuos respetando la legislación nacional sobre residuos y su reciclaje. Esto no afecta a los medios auxiliares ni a los accesorios sin componentes eléctricos que acompañan a los aparatos usados.



☞ Sólo para países miembros de la UE

No tire herramientas eléctricas en la basura casera.

Según la directiva europea 2002/96/CE sobre aparatos usados electrónicos y eléctricos y su aplicación en el derecho nacional, dichos aparatos deberán recogerse por separado y eliminarse de modo ecológico para facilitar su posterior reciclaje.

☞ Só para países da UE

Não deite as ferramentas eléctricas para o lixo doméstico.

Segundo a directiva europeia 2002/96/CE relativa aos resíduos de equipamentos eléctricos e electrónicos e a respectiva transposição para o direito interno, as ferramentas eléctricas usadas devem ser recolhidas separadamente e colocadas nos ecopontos para efeitos de reciclagem.



(E)
La reimpressão o cualquier otra reproducción de documentos e información adjunta a productos, incluida cualquier copia, sólo se permite con la autorización expresa de ISC GmbH.

(P)
A reprodução ou duplicação, mesmo que parcial, da documentação e dos anexos dos produtos, carece da autorização expressa da ISC GmbH.

