

PARKSIDE

PESG 120 A1



FR BE

POSTE A SOUDER

Instructions d'utilisation et consignes de sécurité
Mode d'emploi d'origine

NL BE

ELEKTRISCH LASAPPARAAT

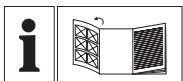
Bedienings- en veiligheidsinstructies
Originele handleiding

DE AT CH

ELEKTRO-SCHWEISSGERÄT

Bedienungs- und Sicherheitshinweise
Originalbetrieblanleitung

20



FR BE

Avant de lire le mode d'emploi, ouvrez la page contenant les illustrations et familiarisez-vous ensuite avec toutes les fonctions de l'appareil.

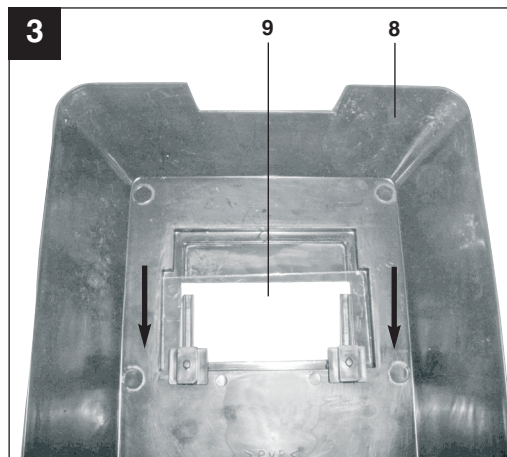
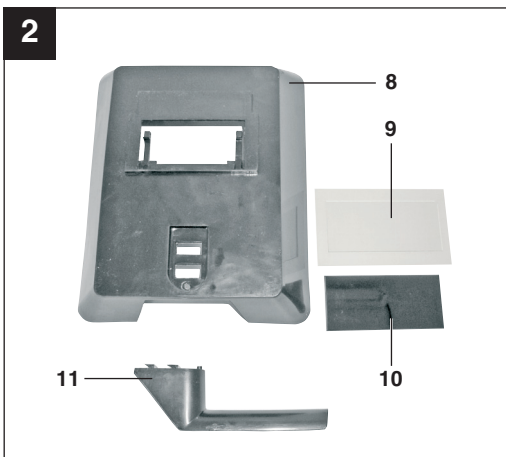
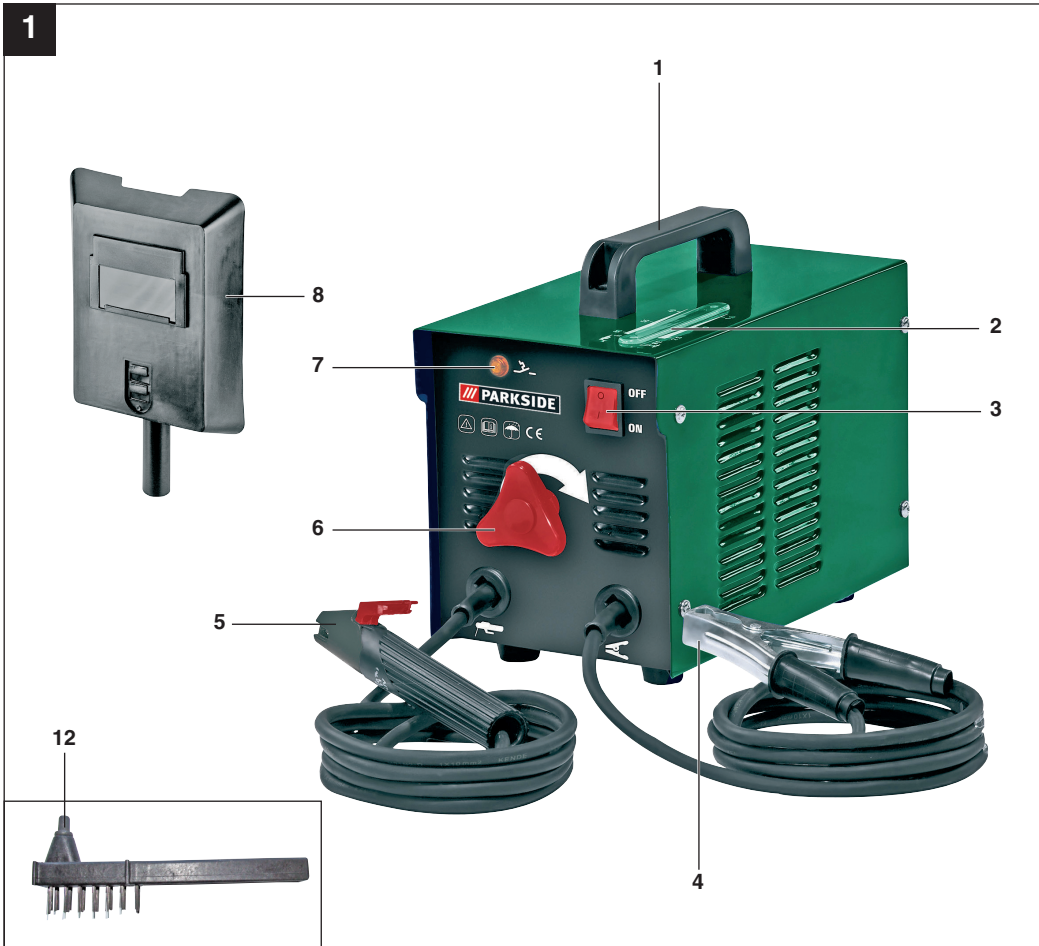
NL BE

Vouw vóór het lezen de pagina met de afbeeldingen open en maak u vertrouwd met alle functies van het apparaat.

DE AT CH

Klappen Sie vor dem Lesen die Seite mit den Abbildungen aus und machen Sie sich anschließend mit allen Funktionen des Gerätes vertraut.

FR/BE	Instructions d'utilisation et consignes de sécurité	Page	5
NL/BE	Bedienings- en veiligheidsinstructies	Pagina	16
DE/AT/CH	Bedienungs- und Sicherheitshinweise	Seite	27



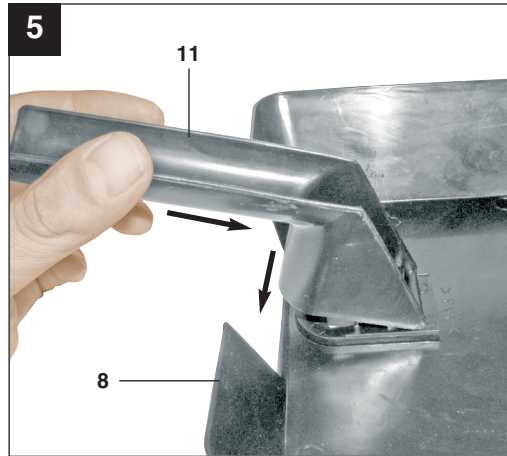
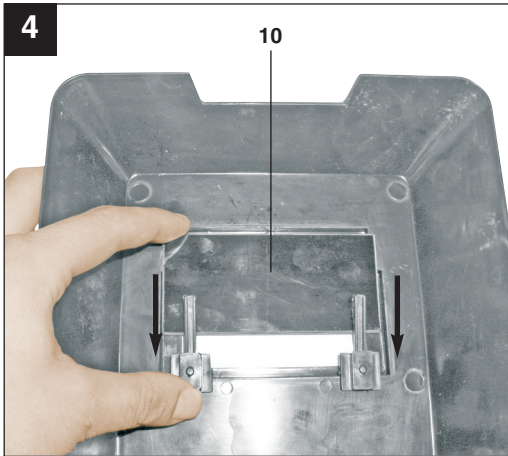


Table des matières:	Page
1. Introduction	6
2. Description de l'appareil et volume de livraison	6
3. Remarques importantes	6-9
4. Symboles et caractéristiques techniques	9-10
5. Montage de l'écran de soudage	10
6. Préparations au soudage	10
7. Souder	11
8. Protection contre la surchauffe	11
9. Transport	11
10. Maintenance	11
11. Commande de pièces de rechange	12
12. Mise au rebut et recyclage	12
13. Plan des connexions	13
14. Déclaration de conformité	14
15. Bulletin de garantie	15



Avant la mise en service, lisez le mode d'emploi et les consignes de sécurité et respectez-les.

Toute réimpression ou autre reproduction de la documentation et des papiers joints aux produits, même sous forme d'extraits, est uniquement permise une fois l'accord explicite de l'ISC GmbH obtenu.

Sous réserve de modifications techniques

FR/
BE

1. Introduction

⚠ Attention!

Lors de l'utilisation d'appareils, il faut respecter certaines mesures de sécurité afin d'éviter des blessures et dommages. Veuillez donc lire attentivement ce mode d'emploi. Veuillez à le conserver en bon état pour pouvoir accéder aux informations à tout moment. Si l'appareil doit être remis à d'autres personnes, veuillez à leur remettre aussi ce mode d'emploi. Nous déclinons toute responsabilité pour les accidents et dommages dus au non-respect de ce mode d'emploi et des consignes de sécurité.

2. Description de l'appareil et étendue de la livraison (fig. 1/2)

- 1: Poignée
- 2: Echelle de courant de soudage
- 3: Interrupteurs marche/arrêt
- 4: Borne de mise à la terre (masse)
- 5: Porte-électrodes
- 6: Roue de réglage pour courant de soudage
- 7: Lampe de contrôle pour surchauffe
- 8: Ecran de soudage
- 9: Vitre de protection
- 10: Verre de soudage
- 11: Porte-écran de soudage
- 12: Brosse métallique / Marteau à piquer

3. Remarques importantes

La machine doit exclusivement être employée conformément à son affectation. Chaque utilisation allant au-delà de cette affectation est considérée comme non conforme. Pour les dommages en résultant ou les blessures de tout genre, le producteur décline toute responsabilité et l'opérateur/l'exploitant est responsable.

Veuillez au fait que nos appareils, conformément au règlement, n'ont pas été conçus pour être utilisés dans un environnement professionnel,

industriel ou artisanal. Nous déclinons toute responsabilité si l'appareil venait à être utilisé professionnellement, artisanalement ou par des sociétés industrielles, tout comme pour toute activité équivalente.

Veuillez lire consciencieusement ce mode d'emploi jusqu'au bout et en respecter les consignes. Familiarisez-vous avec l'appareil, son emploi correct, ainsi qu'avec les consignes de sécurité en vous servant de ce mode d'emploi.

⚠ Consignes de sécurité

A respecter absolument

Avertissement!

Utilisez l'appareil uniquement conformément à son aptitude indiquée dans ce mode d'emploi : soudage manuel à l'arc électrique à l'aide d'électrodes enrobées. Toute manipulation de cette installation non conforme aux règles de l'art peut être dangereuse pour les personnes, les animaux et les objets et entraîner p. ex. un incendie, une électrocution et des blessures des yeux. L'utilisateur/utilisatrice de cette installation est responsable de sa propre sécurité tout comme de celle des autres personnes : lisez absolument le mode d'emploi et respectez les prescriptions.

- Les réparations et/ou travaux de maintenance doivent exclusivement être effectués par des personnes dûment autorisées.
- Seules les conduites de soudage comprises dans les fournitures doivent être utilisées (H07RN-F 3x1,5 mm² / H01N2-D 1x10 mm²).
- Assurez un entretien convenable de l'appareil.
- Pendant la durée du fonctionnement, il ne faut pas restreindre l'espace autour de l'appareil ni le placer directement contre un mur ; il faut en effet que suffisamment d'air puisse toujours s'insérer dans les fentes. Assurez-vous que l'appareil est bien raccordé au réseau (voir 4.). Evitez tout effort de traction du câble de réseau. Retirez la fiche de l'appareil avant de vouloir le

placer dans un autre endroit.

- Surveillez l'état du câble de soudage, du porte-électrodes et des bornes de mise à la terre ; l'usure au niveau de l'isolation et au niveau des pièces conductrices de courant peut entraîner une situation dangereuse et diminuer la qualité du soudage.
- Le soudage à l'arc électrique génère des étincelles, les pièces métalliques fondent et de la fumée est produite, veuillez donc respecter ce qui suit : éloignez toutes les substances et combustibles et/ou tous les matériaux combustibles du lieu de travail.
- Assurez-vous que l'air amené est suffisant.
- N'effectuez pas de soudage sur des réservoirs, récipients ou conduits comprenant des liquides ou des gaz inflammables. Evitez tout contact direct avec le circuit électrique de soudage ; la tension de marche à vide qui apparaît entre la porte-électrodes et la borne de mise à la terre peut être dangereuse.
- Ne stockez ni n'employez l'appareil dans un environnement humide, dans un milieu humide ou sous la pluie.
- Protégez vos yeux par des verres appropriés (DIN degré 9-10) en les fixant sur l'écran de soudage fourni. Utilisez des gants et des vêtements de protection secs exempts de toute huile et graisse pour empêcher d'exposer la peau aux rayons ultraviolets de l'arc électrique.
- Ne vous servez pas de l'appareil à souder pour faire dégeler des tubes.
- Veillez à ce que l'appareil soit monté de façon à ce qu'il tienne bien en place. S'il doit tenir sur une surface en pente, il faut également bloquer les roues ou les attacher.

Danger!

- Le rayonnement de lumière de l'arc électrique peut abîmer les yeux et occasionner des brûlures de la peau.
- Le soudage à l'arc électrique génère des étincelles et des gouttelettes de métal fondu, la pièce à traiter soudée commence à rougir et reste relativement longtemps brûlante. Ne touchez donc pas la pièce à usiner à mains nues.
- Le soudage à l'arc électrique libère des

vapeurs probablement nocives. Chaque choc électrique peut être mortel.

- Ne vous approchez pas directement de l'arc électrique dans un cercle de 15 m.
- Protégez-vous (et les personnes alentours) contre les éventuels effets dangereux de l'arc électrique.
- Avertissement: Des dérangements peuvent apparaître pour les autres consommateurs du réseau en fonction des conditions de raccordement au réseau sur le point de raccordement de l'appareil à souder.

Avertissement !

Des dérangements peuvent apparaître pendant le soudage pour les autres consommateurs du réseau lorsque les réseaux d'alimentation et circuits électriques sont surchargés. En cas de doute, veuillez vous adresser à l'entreprise d'alimentation en courant.

Source de risques pendant le soudage à l'arc électrique

Danger !

Le soudage à l'arc électrique entraîne toute une gamme de sources de risques. Il est donc tout particulièrement important pour le soudeur/ la soudeuse, de respecter les règles suivantes pour éviter de se mettre en danger soi-même ou toute tierce personne et pour éviter tout risque pour les personnes et dommages de l'appareil.

- Les travaux côté alimentation du réseau, par ex. sur des câbles, fiches, prises de courant etc. doivent uniquement être exécutée par des spécialistes. Ceci est particulièrement valable pour la réalisation de câbles intermédiaires.
- En cas d'accident, séparez immédiatement la source de courant de soudage du secteur.
- Lorsque des tensions de contact électriques apparaissent, mettez l'appareil immédiatement hors circuit et faites-le contrôler par un(e) spécialiste.
- Veillez toujours à ce que les contacts électriques soient corrects côté courant de soudage.
- Pendant le soudage, portez toujours des

gants isolants aux deux mains. Ils vous protégeront contre les chocs électriques (tension de marche à vide du circuit électrique de soudage), contre les rayonnements (de chaleur et UV) tout comme contre les étincelles de métal de scories incandescentes.

- Portez des chaussures fermes et isolantes, celles-ci doivent absolument isoler même en cas d'humidité. Les chaussures basses ne sont pas appropriées puisque les gouttes de métal incandescent peuvent tomber et occasionner des brûlures.
- Portez des vêtements appropriés, ne portez pas de vêtements synthétiques.
- Ne vous tenez pas dans l'arc électrique sans protection des yeux, utilisez exclusivement un écran de soudage à verre de protection conforme à DIN. L'arc électrique dégage aussi des rayons UV, outre les rayons de lumière et de chaleur, ceux-ci peuvent occasionner des brûlures. Ce rayonnement ultraviolet invisible entraîne, lorsque la protection n'est pas suffisante, une conjonctivite très douloureuse qui ne commence à se faire sentir que quelques heures après. En outre, le rayonnement UV entraîne des brûlures du genre coup de soleil sur les parties du corps lui étant exposées sans protection.
- Les personnes (par ex. les aides) se trouvant à proximité de l'arc électrique doivent être instruites sur les risques et équipées des moyens de protection nécessaires ; si nécessaire, montez des parois de protection.
- Il faut assurer une amenée d'air frais suffisante pendant le soudage, en particulier lorsqu'il est fait dans de petites pièces étant donné que de la fumée et des gaz nocifs sont générés.
- Il est interdit d'entreprendre le soudage de réservoirs dans lesquels des gaz, des carburants, huiles minérales ou autres substances du même genre sont stockés, même s'ils sont déjà vidés depuis longtemps, étant donné le risque d'explosion présent.
- Dans les salles exposées au risque d'incendie et au danger d'explosion, des

prescriptions particulières sont valables.

- Les raccords soudés très sollicités et devant absolument remplir des exigences de sécurité doivent exclusivement être effectués par des soudeurs et soudeuses particulièrement formé(e)s et ayant passé les examens adéquats. Exemple : les vases de pression, rails de glissement, dispositifs d'attelage de remorque, etc.
- Recommandations :
Il faut absolument veiller au fait que le conducteur de protection dans les installations électriques ou les appareils peut être détruit par le courant de soudage en cas de négligence, par ex. la borne de mise à la terre est placée sur le boîtier de l'appareil à souder lui-même raccordé au conducteur de protection de l'installation électrique. Les travaux de soudage sont entrepris sur une machine comprenant un conducteur de protection. Il est donc possible de souder sur la machine sans avoir appliqué la borne de mise à la terre sur celle-ci. Dans ce cas, le courant de soudage passe de la borne de mise à la terre à la machine en passant par le conducteur de protection. Le courant de soudage élevé peut entraîner la fonte du conducteur de protection.
- Les dispositifs de protection des conduites vers les fiches secteur doivent être conformes aux prescriptions (VDE 0100). d'après ces prescriptions, il est donc uniquement permis d'utiliser des fusibles ou automates conformes à la section de câble (pour les prises de courant de sécurité des fusibles de max. 16 Amp. ou des interrupteurs protecteurs de ligne). Un fusible trop élevé peut entraîner un incendie de la ligne ou des dommages des bâtiments dus à un incendie.

Salles étroites et humides

Attention !

En cas de travaux dans des locaux humides ou chauds, il faut utiliser des supports et supports intermédiaires, tout comme des gants à crispin en cuir ou d'autres tissus peu conducteurs pour isoler le corps contre le sol, les murs, les pièces

conductrices d'appareils et autres du même genre.

Si vous utilisez des petits transformateurs de soudage avec un risque électrique augmenté, comme par ex. dans des salles étroites à parois électriquement conductibles, (chaudières, tubes, etc.), dans des salles humides (pénétration de l'humidité des vêtements de travail), dans des salles chaudes (transpiration à travers les vêtements de travail), la tension de sortie de l'appareil à souder ne doit pas dépasser 42 Volts (valeur effective) en marche à vide. L'appareil ne peut donc pas être utilisé dans ce cas en raison de la tension de sortie plus importante.

Vêtements de protection

Attention !

- Pendant les travaux, le soudeur/la soudeuse doit être protégé(e) sur tout le corps par ses vêtements et sa protection du visage contre les rayons et contre les brûlures.
- Il faut porter des gants à crispin faits d'un tissu adéquat (cuir) aux deux mains. Ils doivent se trouver dans un état impeccable.
- Pour protéger les vêtements contre les étincelles et les brûlures, portez des tabliers adéquats. Lorsque le type de travaux l'exige, par ex. en cas de soudage au-dessus de la tête, il faut aussi porter un costume de protection, voire une protection de la tête.
- Les vêtements de protection utilisés et l'ensemble des accessoires doivent répondre aux exigences de la directive « Equipement de protection personnelle ».

Protection contre les rayons et brûlures


Attention !

- Faites remarquer le risque pour les yeux sur la place de travail par une pancarte « Attention, ne pas regarder directement la flamme ! ». Les places de travail doivent être abritées de manière que les personnes se trouvant à proximité soient protégées aussi. Les personnes non autorisées

doivent être maintenues à l'écart des travaux de soudage.

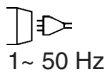
- A proximité directe de places de travail stationnaires, les parois ne doivent pas être de couleurs claires ni brillantes. Les fenêtres doivent être assurées au minimum jusqu'à la hauteur de tête contre le retour de rayons, par ex. par une peinture adéquate.

4. SYMBOLES ET CARACTERISTIQUES TECHNIQUES

EN 60974-6	Norme européenne relative aux dispositifs de soudage à l'arc et aux sources de courant de soudage à durée limitée de mise en circuit (partie 6).
	l'icône pour les sources de courant de soudage convenant au soudage dans un environnement à risques électriques augmentés.
~ 50 Hz	Courant alternatif et valeur de dimensionnement de la fréquence [Hz]
U_0	Tension de marche à vide nominale [V]
40A/19,6V - 80 A/21,2 V	Courant de soudage maximal et la tension en charge normée correspondante [A/V]
\emptyset	Diamètre d'électrode [mm]
I_2	Courant de soudage [A]
t_w	Temps de charge moyen [s]

FR/
BE

t_r Temps moyen de remise à zéro [s]



1~ 50 Hz

Entrée de réseau ; nombre de phases ainsi que symbole du courant alternatif et valeur de dimensionnement de la fréquence.



Ne stockez ni n'employez l'appareil dans un environnement humide, dans un milieu humide ou sous la pluie. Il est interdit d'employer l'appareil à l'air libre.

U_1 Tension secteur [V]

I_{1max} Valeur de dimensionnement du courant du secteur [A]

I_{1eff} Valeur effective du plus important courant du secteur [A]

IP 21 S Type de protection

H Classe d'isolation



Raccord porte-électrodes



Raccord borne de mise à la terre (masse)

Branchement secteur : 230 V ~50 Hz

Courant de soudage (A) avec $\cos \varphi = 0,73$:

40 - 80

\varnothing (mm)	1,6	2,0	2,5
I_2	40	55	80
t_w (s)	217	116	64
t_r (s)	1450	1381	1351

Tension de marche à vide (V) : 48

Puissance absorbée: 4 kVA à 80 A $\cos \varphi = 0,73$

Protection par fusibles (A): 16

Poids : 10,6 kg

Les durées de scellage sont valables à une température ambiante de 40°C.

5. Montage de l'écran de soudage (figure 2-5)

Montez d'abord le verre de protection (9), ensuite la vitre de soudage (10) dans le rail de soudage (8). Fixez à présent le support d'écran de soudage (11), comme indiqué dans la figure 5.

6. Préparation au soudage

La borne de mise à la terre (4) est fixée directement sur la pièce à souder ou sur le support sur lequel la pièce à souder sera placée. Attention, assurez-vous qu'il y a un contact direct avec pièce à souder. Evitez donc les surfaces vernies et/ou les substances isolantes. Le câble de porte-électrodes est doté d'une borne spéciale (porte-électrodes (5)) à son extrémité qui sert à serrer l'électrode. Il faut toujours utiliser l'écran de soudage (8) pendant le soudage. Il protège les yeux des rayons en provenance de l'arc électrique et permet cependant de regarder exactement le produit à souder.

7. Souder

Après avoir effectué tous les raccordements électriques pour l'alimentation en courant tout comme pour le circuit électrique de soudage, veuillez procéder comme suit :

Engagez l'extrémité non gainée de l'électrode dans le porte-électrodes (5) et raccordez borne de mise à la terre (4) à la pièce à souder.

Veillez ce faisant à ce qu'un bon contact électrique soit présent.

Mettez l'appareil en circuit par l'interrupteur marche/arrêt (3) et réglez le courant de soudage avec la roue de réglage (6). En fonction électrode que l'on désire utiliser.

Maintenez l'écran de soudage devant le visage et frottez la pointe de l'électrode sur la pièce à souder de manière à effectuer un mouvement comme pour allumer une allumette. C'est la meilleure méthode pour allumer l'arc électrique. Contrôlez sur une pièce d'essai si vous avez bien choisi la bonne électrode et l'ampérage correct.

Electrode Ø (mm)	Courant de soudage (A)
1,6	40
2	55
2,5	80

Attention!

Ne touchez pas la pièce à usiner légèrement de l'électrode, cela pourrait entraîner un dommage et rendre l'allumage de l'arc électrique plus difficile.

Dès que l'arc électrique s'est allumé, essayez de garder une distance par rapport à la pièce à usiner correspondant au diamètre de l'électrode utilisée. L'écart doit rester constant pendant le soudage dans la mesure du possible. L'inclinaison de l'électrode dans le sens de travail doit s'élever à 20/30 degrés.

Attention!

Utilisez toujours une pince pour retirer les électrodes usées ou pour bouger des pièces soudées juste soudées. Veuillez veiller à bien déposer toujours le porte-électrodes (5) isolé

après le soudage. Les scories doivent être éliminées uniquement après le refroidissement de la soudure. Si un soudage doit être continué sur une soudure interrompue, éliminez tout d'abord les scories au niveau du point à souder.

8. Protection contre la surchauffe

L'appareil à souder est équipé d'une protection contre la surchauffe qui protège le transformateur de soudage de la surchauffe. Si la protection contre la surchauffe se déclenche, la lampe de contrôle (7) de votre appareil s'allume. Laissez l'appareil à souder refroidir pendant un moment.

9. Transport

Lors du transport de l'appareil à souder, il faut tout d'abord déconnecter la fiche du réseau, puis la borne de mise à la terre (masse) de la pièce à usiner. Embobinez ensuite les câbles dans les règles de l'art. Ce n'est qu'alors que l'on peut transporter l'appareil à souder par sa poignée (1) jusqu'à un autre endroit.

10. Maintenance

Il faut éliminer régulièrement la poussière et les encrassements de la machine. Le nettoyage doit être réalisé de préférence avec une fine brosse ou à l'aide d'un chiffon.

FR/
BE

11. Commande de pièces de rechange

Veuillez indiquer ce qui suit pour toute commande de pièces de rechange :

Type de l'appareil

Référence de l'appareil

Numéro d'identification de l'appareil

Vous trouverez les prix et informations actuelles à l'adresse www.isc-gmbh.info

dans le sens de la Loi sur le cycle des matières et les déchets. Ne sont pas concernés les accessoires et ressources fournies sans composants électroniques.

12. Mise au rebut et recyclage

L'appareil se trouve dans un emballage permettant d'éviter les dommages dus au transport. Cet emballage est une matière première et peut donc être réutilisé ultérieurement ou être réintroduit dans le circuit des matières premières. L'appareil et ses accessoires sont composés de divers matériaux, comme par ex. des métaux et matières plastiques. Éliminez les composants défectueux dans les systèmes d'élimination des déchets spéciaux. Renseignez-vous dans un commerce spécialisé ou auprès de l'administration de votre commune !

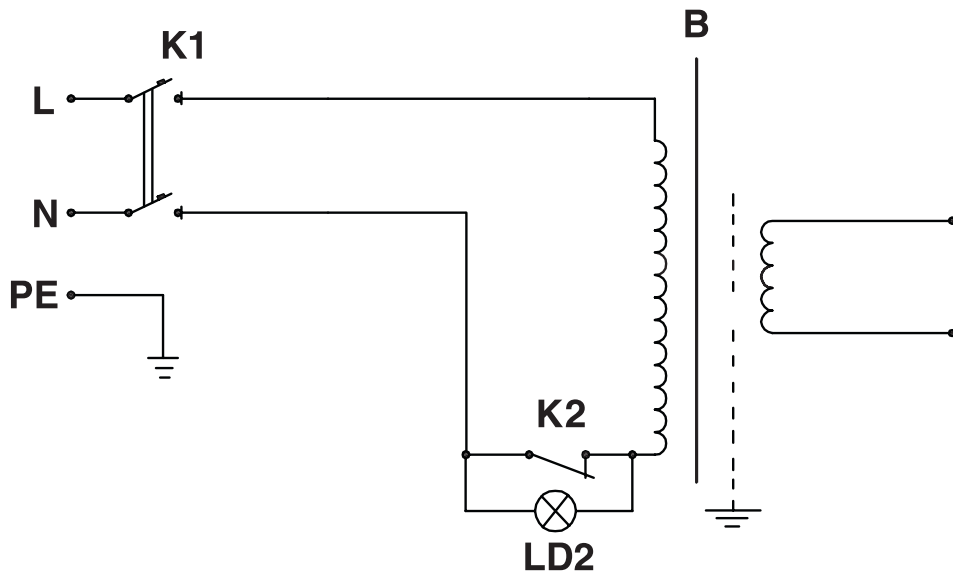


Uniquement pour les pays de l'Union Européenne

Ne jetez pas les outils électriques dans les ordures ménagères!

Selon la norme européenne 2002/96/CE relative aux appareils électriques et systèmes électroniques usés et selon son application dans le droit national, les outils électriques usés doivent être récoltés à part et apportés à un recyclage respectueux de l'environnement. Possibilité de recyclage en alternative à la demande de renvoi : Le propriétaire de l'appareil électrique est obligé, en guise d'alternative à un envoi en retour, à contribuer à un recyclage effectué dans les règles de l'art en cas de cessation de la propriété. L'ancien appareil peut être remis à un point de collecte dans ce but. Cet organisme devra éliminer

13. Plan des connexions



FR/
BE

14. Déclaration de conformité

Einhell Germany AG · Wiesenweg 22 · D-94405 Landau/Isar



Konformitätserklärung

- (C)** erklärt folgende Konformität gemäß EU-Richtlinie und Normen für Artikel
- (EN)** explains the following conformity according to EU directives and norms for the following product
- (F)** déclare la conformité suivante selon la directive CE et les normes concernant l'article
- (I)** dichiara la seguente conformità secondo la direttiva UE e le norme per l'articolo
- (NL)** verklaart de volgende overeenstemming conform EU richtlijn en normen voor het product
- (E)** declara la siguiente conformidad a tenor de la directiva y normas de la UE para el artículo
- (P)** declara a seguinte conformidade, de acordo com a directiva CE e normas para o artigo
- (DK)** atterer følgende overensstemmelse i medfør af EU-direktiv samt standarder for artikel
- (S)** förklarar följande överensstämmelse enl. EU-direktiv och standarder för artikeln
- (FIN)** vakuuttaa, että tuote täyttää EU-direktiivin ja standardien vaatimukset
- (EL)** төэндab тооте vastavust EL директивиле ja standarditele
- (CZ)** vydává následující prohlášení o shodě podle směrnice EU a norem pro výrobek
- (SK)** potvrduje sledujúce skladnosť s smernico EU in standardi za izdelek
- (HU)** vydáva nasledujúce prehlásenie o zhode podľa smernice EÚ a noriem pre výrobok
- (H)** a cikkekez az EU-irányvonal és Normák szerint a következő konformitást jelenti ki
- (PL)** deklaruje zgodność wymienionego poniżej artykułu z następującymi normami na podstawie dyrektywy WE.
- (BG)** декларира съответното съответствие съгласно Директива на ЕС и норми за артикул
- (HR)** paskaidro šadu atbilstību ES direktīvai un standartiem
- (LV)** apibūdina šj atitikimą EU reikalavimams ir prekės normoms
- (RO)** declară următoarea conformitate conform directivei UE și normelor pentru articolul
- (GR)** δηλώνει την ακόλουθη συμμόρφωση σύμφωνα με την Οδηγία ΕΚ και τα πρότυπα για το προϊόν
- (SI)** potrđuje sljedeću usklađenost prema smjernicama EU i normama za artikl
Izjava o sukladnosti za ovaj proizvod dostupna je na internet stranici www.lidl.hr.
- (MT)** potrđuje sljedeću usklađenost prema smjernicama EU i normama za artikl
- (CY)** potrđuje sledeću usklađenost prema smernicama EZ i normama za artikal
- (BG)** следующим удостоверяется, что следующие продукты соответствуют директивам и нормам ЕС
- (HU)** proglósuje pro zaznacenú nižče vđpovídniť vđrobu dđrektívam ta standartam EÚ na vđrđb
- (IT)** ŪrŪnŪ ile ilgili AB direktifleri ve normları geređince ařađıda ađıklanan uygunluđu belirtir
- (N)** erklærer følgende samsvar i henhold til EU-direktivet og standarder for artikkel
- (IS)** Lýsir uppfyllingu EU-reglna og annarra stađa vöru

Elektro-Schweißgerät PESG 120 A1 (Parkside)

- | | |
|---|--|
| <input type="checkbox"/> 87/404/EC_2009/105/EC | <input type="checkbox"/> 2006/42/EC |
| <input type="checkbox"/> 2005/32/EC_2009/125/EC | <input type="checkbox"/> Annex IV
Notified Body:
Notified Body No.:
Reg. No.: |
| <input checked="" type="checkbox"/> 2006/95/EC | |
| <input type="checkbox"/> 2006/28/EC | |
| <input checked="" type="checkbox"/> 2004/108/EC | <input type="checkbox"/> 2000/14/EC_2005/88/EC |
| <input type="checkbox"/> 2004/22/EC | <input type="checkbox"/> Annex V |
| <input type="checkbox"/> 1999/5/EC | <input type="checkbox"/> Annex VI
Noise: measured L_{WA} = dB (A); guaranteed L_{WA} = dB (A)
P = KW; L/Ø = cm
Notified Body: |
| <input type="checkbox"/> 97/23/EC | |
| <input type="checkbox"/> 90/396/EC_2009/142/EC | <input type="checkbox"/> 2004/26/EC
Emission No.: |
| <input type="checkbox"/> 89/686/EC_96/58/EC | |

Standard references: EN 60974-1; EN 60974-6; EN 60974-10

Landau/Isar, den 07.09.2010

Weichselgartner/General Manager

Wang/Product-Management

First CE: 06
Art.-No.: 15.490.51 I.-No.: 11020
Subject to change without notice

Archive-File/Record: 1549050-06-4155050-09
Documents registrar: Daniel Protschka
Wiesenweg 22, D-94405 Landau/Isar

15. BULLETIN DE GARANTIE

Chère Cliente, Cher Client,

Nos produits sont soumis à un contrôle de qualité très strict. Si cet appareil devait toutefois ne pas fonctionner impeccablement, nous en serions désolés. Dans un tel cas, nous vous prions de bien vouloir prendre contact avec notre service après-vente à l'adresse indiquée sur le bulletin de garantie. Nous restons également volontiers à votre disposition au numéro de téléphone de service indiqué plus bas. Pour faire valoir une demande de garantie, ce qui suit est valable :

1. Les conditions de garantie règlent les prestations de garantie supplémentaires. Vos droits de garantie légaux ne sont en rien altérés par la garantie présente. Notre prestation de garantie est gratuite.
2. La prestation de garantie s'applique exclusivement aux défauts occasionnés par des vices de fabrication ou de matériau et est limitée à l'élimination de ces défauts ou encore au remplacement de l'appareil. Veuillez au fait que nos appareils, conformément à leur affectation, n'ont pas été construits pour être utilisés dans un environnement professionnel, industriel ou artisanal. Un contrat de garantie ne peut avoir lieu dès lors que l'appareil est utilisé à des activités dans des entreprises professionnelles, artisanales ou industrielles ou toute autre activité du même genre. Sont également exclus de notre garantie : les prestations de substitution de dommages dus aux transports, les dommages occasionnés par le non-respect des instructions de montage ou en raison d'une installation non conforme, du non-respect du mode d'emploi (comme par exemple le raccordement à une mauvaise tension réseau ou à un mauvais type de courant), les applications abusives ou non conformes (comme par exemple une surcharge de l'appareil ou encore l'emploi d'accessoires non homologués), le non-respect des prescriptions de maintenance et de sécurité, l'infiltration de corps étrangers dans l'appareil (comme par exemple du sable, des pierres ou de la poussière), l'emploi de la force ou l'influence extérieure (comme par exemple les dommages dus à une chute), ainsi que l'usure normale conforme à l'utilisation. Ceci est particulièrement valable pour les accumulateurs pour lesquels nous offrons toutefois une période de garantie de 12 mois.

Le droit à la garantie disparaît dès lors que des interventions ont lieu sur l'appareil.

3. Le délai de garantie s'élève à 3 ans et commence à la date de l'achat de l'appareil. Les demandes de garanties doivent être présentées avant écoulement du délai de garantie, dans les deux semaines suivant le moment auquel le défaut a été reconnu. Toute reconnaissance de demande de garantie après écoulement du délai de garantie est exclue. La réparation ou l'échange de l'appareil n'entraîne nullement une prolongation de la durée de garantie. Elle ne fait pas non plus commencer un nouveau délai de garantie, en raison de cette prestation, pour l'appareil ou pour toute autre pièce de rechange intégrée. Ceci est également valable lorsqu'un service après-vente sur place a été consulté.
4. Pour faire reconnaître votre demande de garantie, veuillez nous envoyer l'appareil défectueux franco de port à l'adresse indiquée ci-dessous. Ajoutez à l'envoi l'original du bon d'achat ou de tout autre preuve de l'achat datée. Veuillez donc toujours bien conserver le bon d'achat en guise de preuve ! Décrivez la raison de la réclamation le plus précisément possible. Si le défaut de l'appareil est compris dans notre prestation de garantie, nous vous retournerons sans délai un appareil réparé ou encore un nouveau.

Bien entendu, nous sommes prêts également à réparer les appareils défectueux contre remboursement des frais, dès lors que l'appareil n'est plus ou pas garanti. Pour ce faire, veuillez envoyer l'appareil à notre adresse de service après-vente.

Einhell France

Paris Nord 2
33, rue des Vanesses
BP 59018 Villepinte
95945 Roissy Ch. de Gaulle Cedex
Tel. : +33 1 48 17 00 53 · Fax : +33 1 48 63 27 72

Service Einhell

Voor de Blanken 21
NL-7963 RP Ruinen
Tel: 0032 78052001 (French)
Fax: 0032 78054014
E-mail: service@einhell.nl

Inhoudsopgave:**Blz.**

1. Inleiding	17
2. Beschrijving van het gereedschap en omvang van de levering	17
3. Belangrijke aanwijzingen	17-20
4. Symbolen en technische gegevens	20-21
5. Montage van het lasscherm	21
6. Lasvoorbereidingen	21
7. Lassen	21-22
8. Beveiliging tegen oververhitting	22
9. Transport	22
10. Onderhoud	22
11. Bestellen van wisselstukken	22
12. Afvalverwijdering en recyclage	23
13. Schakelschema	24
14. Verklaring van Overeenstemming	25
15. Garantiebewijs	26



Vóór ingebruikneming de handleiding en de veiligheidsvoorschriften lezen en in acht nemen!

Nadruk of andere reproductie van documentatie en geleidepapieren van de producten, geheel of gedeeltelijk, enkel toegestaan mits uitdrukkelijke toestemming van ISC GmbH.

Technische wijzigingen voorbehouden

1. Inleiding

⚠ Let op!

Bij het gebruik van toestellen dienen enkele veiligheidsmaatregelen te worden nageleefd om lichamelijk gevaar en schade te voorkomen. Lees daarom deze handleiding zorgvuldig door. Bewaar deze goed zodat u de informatie op elk moment kunt terugvinden. Mocht u dit apparaat aan andere personen doorgeven, gelieve dan deze handleiding mee te geven. Wij zijn niet aansprakelijk voor ongevallen of schade die te wijten zijn aan niet-naleving van deze handleiding en van de veiligheidsinstructies.

2. Beschrijving van het gereedschap en omvang van de levering (fig. 1/2)

1. Draaggreep
2. Lasstroomschaal
3. AAN/UIT-schakelaar
4. Massaklem
5. Elektrodehouder
6. Afstelwiel voor lasstroom
7. Controlelampje voor oververhitting
8. Lasscherm
9. Beschermd glas
10. Lasglas
11. Lasschermhouder
12. Draadborstel/slakhamer

3. Belangrijke aanwijzingen

De machine mag slechts voor werkzaamheden worden gebruikt waarvoor ze bedoeld is. Elk ander verder gaand gebruik is niet reglementair. Voor daaruit voortvloeiende schade of letsel van welke aard dan ook is de gebruiker/bediener, niet de fabrikant, aansprakelijk.

Wij wijzen erop dat onze toestellen overeenkomstig hun bestemming niet ontworpen zijn voor commercieel, ambachtelijk of industrieel gebruik. Wij zijn niet aansprakelijk

indien het apparaat in ambachtelijke of industriële bedrijven alsmede bij gelijk te stellen activiteiten wordt gebruikt.

Lees deze handleiding zorgvuldig en volg de aanwijzingen ervan op. Maakt u zich aan de hand van deze handleiding vertrouwd met het gereedschap, het juiste gebruik alsook met de veiligheidsvoorschriften.

⚠ Veiligheidsinstructies

Zeker in acht nemen

Waarschuwing!

Gebruik dit apparaat alleen voor taken waarvoor het bedoeld is, zoals beschreven in deze handleiding: Lichtbooghandlassen met mantelelektroden. Onoordeelkundige bediening van dit apparaat kan gevaarlijk zijn voor personen, dieren en voorwerpen van waarde en kan b.v. gebouwbrand, elektrische schok en oogletsels tot gevolg hebben. De gebruiker van de installatie is verantwoordelijk voor de eigen veiligheid alsmede voor de veiligheid van andere personen: Lees daarom zeker deze handleiding en leef de voorschriften na.

- Herstellingen en/of onderhoudswerkzaamheden mogen alleen door gekwalificeerde personen worden verricht.
- Er mogen uitsluitend de bij de leveringsomvang begrepen laskabels worden gebruikt (H07RN-F 3x1,5 mm² / H01N2-D 1x10 mm²).
- Zorg voor behoorlijk onderhoud van het apparaat.
- Het apparaat mag tijdens zijn werking niet bekneld raken of rechtstreeks tegen een muur staan opdat steeds voldoende lucht door de openingsspleten kan worden opgenomen. Vergewis u er zich van dat het apparaat correct op het net is aangesloten (zie 4.) Vermijd elke trekbelasting van de netkabel. Verwijder de stekker uit het stopcontact voordat u het apparaat op een andere wilt opstellen.
- Let op de toestand van de laskabel, de elektrodehouder alsmede van de massaklemmen; slijtage van de isolering en

van stroomvoerende onderdelen kunnen gevaarlijke situaties veroorzaken en de kwaliteit van het laswerk verminderen.

- Lichtbooglassen verwekt vonken, gesmolten metalen deeltjes en rook; let daarom op het volgende: Alle brandbare stoffen en/of materialen van de werkvloer verwijderen.
- Vergewis u er zich van dat voldoende luchttoevoer beschikbaar is.
- Las niet op vaten, reservoirs of buizen die brandbare vloeistof of gassen bevatten. Vermijd elk rechtstreeks contact met de lasstroomkring; de nullastspanning die zich tussen elektrodehouder en massaklem voordoet, kan gevaarlijk zijn.
- Berg het apparaat niet op of gebruik het niet in een vochtige of natte omgeving of bij regen.
- Bescherm uw ogen door de ervoor bedoelde beschermglazen (DIN graad 9 tot 10) te gebruiken, die u op het bijgaande lasscherm aanbrengt. Draag handschoenen en droge beschermkleding, vrij van olie en vet, om de huid niet bloot te stellen aan de ultraviolette straling van de lichtboog.
- Gebruik het lasapparaat niet voor het ontdoeien van buizen.
- Zorg ervoor dat het apparaat zodanig is opgesteld dat het veilig staat. Mocht het op een hellend vlak staan, moet het eventueel worden beveiligd door vastbinden of blokkeren van de wielen.

Gevaar!

- De lichtstraling van de lichtboog kan schade berokken aan uw ogen en verbrandingen op uw huid veroorzaken.
- Lichtbooglassen verwekt vonken en druppels van gesmolten metaal, het gelaste werkstuk begint te gloeien en blijft relatief lang heel warm. Raak daarom het werkstuk niet met blote handen aan.
- Tijdens het lichtbooglassen komen dampen vrij die mogelijk schadelijk zijn voor de gezondheid. Elke elektrische schok kan mogelijk dodelijk zijn.
- Nader de lichtboog niet rechtstreeks in een omtrek van 15 m.
- Bescherm u (en omstaande personen)

tegen de eventueel gevaarlijke effecten van de lichtboog.

- Waarschuwing: Naargelang de netaansluitvoorwaarden op het aansluitpunt van het lasapparaat kunnen er zich storingen in het net voordoen voor andere verbruikers.

Waarschuwing!

Bij overbelaste elektriciteitsnetten en stroomkringen kunnen tijdens het lassen storingen voor andere verbruikers worden veroorzaakt. In geval van twijfel dient u de elektriciteitsmaatschappij te raadplegen.

Gevarenbronnen bij het lichtbooglassen

Gevaar!

Bij het lichtbooglassen ontstaan een aantal gevarenbronnen. Het is voor de lasser dan ook bijzonder belangrijk onderstaande regels in acht te nemen teneinde zichzelf en andere niet in gevaar te brengen en schade voor mens en apparaat te voorkomen.

- Werkzaamheden aan de kant van de netspanning, b.v. aan kabels, stekkers, stopcontacten enz. alleen door een vakman laten uitvoeren. Dit geldt vooral voor het maken van tussenkabels.
- Bij ongelukken laststroombron onmiddellijk scheiden van het net.
- Indien er zich elektrische aanrakingsspanningen voordoen, het apparaat onmiddellijk uitschakelen en door een vakman laten controleren.
- Aan de kant van de lasstroom steeds op goede elektrische contacten letten.
- Tijdens het lassen steeds aan beide handen isolerende handschoenen dragen. Zij beschermen tegen elektrische schokken (nullastspanning van de lasstroomkring), tegen schadelijke straling (warmte en uv-straling) alsmede tegen gloeiende metaal- en slakspetters.
- Vast isolerend schoeisel dragen; de schoenen moeten ook bij vocht isoleren. Lage schoenen zijn niet geschikt omdat neervallende gloeiende metalen druppels brandwonden veroorzaken.
- Gepaste kleding dragen, geen synthetische

kledingstukken.

- Niet met blote ogen in de lichtboog kijken; alleen lasscherm met reglementair beschermglas volgens DIN gebruiken. De lichtboog geeft behalve licht- en warmtestralen die verblinding of brandwonden veroorzaken ook UV-stralen af. Deze onzichtbare ultraviolette straling veroorzaakt bij onvoldoende bescherming een pas enkele uren later merkbare zeer pijnlijke bindvliesontsteking. Bovendien heeft de ultraviolette straling op onbeschermde lichaamsdelen zonnebrandachtige uitwerkingen tot gevolg.
- Ook in de buurt van de lichtboog zich bevindende personen of helpers dienen op de gevaren attent te worden gemaakt en met de nodige beschermingsmiddelen te worden uitgerust; indien nodig beschermingswanden installeren.
- Bij het lassen, vooral in kleine ruimten, dient men voor voldoende aanvoer van verse lucht te zorgen omdat rook en schadelijke gassen vrijkomen.
- Op vaten, waarin gassen, motorbrandstoffen, minerale oliën of iets dergelijks worden opgeslagen, mogen geen laswerkzaamheden worden verricht ook al zijn ze al lang leeggemaakt, omdat door achtergebleven resten ontploffingsgevaar bestaat.
- In ruimten waarin gevaar voor brand en ontploffing bestaat gelden bijzondere voorschriften.
- Lasverbindingen die aan grote belastingen zijn blootgesteld en beslist aan veiligheidseisen moeten voldoen mogen allen worden uitgevoerd door speciaal opgeleide en erkende lassers. Voorbeelden zijn: drukvaten, looprails, aanhangwagenkoppelingen enz.
- Aanwijzingen:
U dient er zeker rekening mee te houden dat de massakabel in elektrische installaties of toestellen bij onachtzaamheid door de lasstroom kan worden vernietigd, b.v. de massaklem wordt op het huis van het lasapparaat gelegd dat verbonden is met de massakabel van de elektrische installatie. De laswerkzaamheden worden verricht op

een machine met aardklem. Het is dus mogelijk op een machine te lassen zonder de massaklem op deze machine te hebben aangebracht. In dit geval vloeit de lasstroom vanaf de massaklem naar de machine via de massakabel. De hoge lasstroom kan het doorsmelten van de massakabel tot gevolg hebben.

- De zekeringen van de voedingsleidingen naar de netstopcontacten moeten aan de voorschriften voldoen (VDE 0100). Conform deze voorschriften mogen alleen zekeringen of contactverbrekers worden gebruikt die overeenkomen met de dwarsdoorsnede van de geleider (voor veiligheidsstopcontacten max. 16 amp.) Zekeringen of 16 amp. LS-schakelaar. Een te zware zekering kan kabelbrand of brandschade aan het gebouw tot gevolg hebben.

Nauwe en vochtige ruimten

Voorzichtig!

Bij werkzaamheden in nauwe, vochtige of warme ruimtes dienen isolerende onderlagen en tussenlagen en ook kaphandschoenen van leer of ander slecht geleidend materiaal te worden gebruikt ter isolering van het lichaam tegen vloer, wanden, geleidende onderdelen van het apparaat en iets dergelijks.

Bij gebruik van kleine lastransformatoren voor het lassen onder verhoogd elektrisch gevaar, zoals b.v. in nauwe ruimtes met elektrisch geleidende wanden (ketels, buizen enz.), in natte ruimtes (werkkledij wordt met vocht doortrokken), in warme ruimtes (doorzweeten van de werkkledij), mag de uitgangsspanning van het lasapparaat bij nullast niet hoger zijn dan 42 volt (effectieve waarde). Het apparaat kan in dit geval op grond van de hogere uitgangsspanning dus niet worden gebruikt.


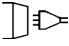
NL/
BE**Beschermende kleding****Voorzichtig!**

- Tijdens het werk dient de lasser op zijn gehele lichaam door de kledij en de gelaatsbeschermer te zijn beschermd tegen stralen en verbrandingen.
- Aan beide handen moeten kaphandschoenen van een gepaste stof (leer) worden gedragen. Zij moeten in een perfecte staat verkeren.
- Ter bescherming van de kledij tegen vonkenregen en verbrandingen dienen gepaste schorten te worden gedragen. Indien vereist door de aard van de werkzaamheden, b.v. bovenhoofds lassen, moet een beschermingspak en, indien nodig, ook een hoofdbeschermer worden gedragen.
- De gebruikte beschermende kleding alsmede al de accessoires dienen te beantwoorden aan de richtlijn "persoonlijk beschermingsmiddel".

Bescherming tegen stralen en verbrandingen**Voorzichtig!**


- Op de werkplek op het gevaar voor de ogen attent maken door een bord aan te brengen met het opschrift: „Voorzichtig! Niet in de vlammen kijken!“. De werkplekken dienen zo veel mogelijk te worden afgeschermd zodat de in de buurt aanwezige personen beschermd zijn. Onbevoegden dienen van de laswerkzaamheden verwijderd te worden gehouden.
- In de onmiddellijke buurt van vaste werkplaatsen mogen de wanden niet lichtkleurig en niet glanzend zijn. Ramen dienen minstens tot ooghoogte tegen doorlaten of terugkaatsen van stralen te worden beveiligd, b.v. door een gepaste verflaag.

4. Symbolen en technische gegevens

EN 60974-6	Europese norm voor vlambooglasinrichtingen en lasstroombronnen met beperkte inschakelduur (deel 6).
	Symbol voor lasstroombronnen die geschikt zijn voor het lassen in een omgeving met verhoogd schokgevaar.
~ 50 Hz	Wisselstroom en toegekende waarde van de frequentie [Hz]
U_0	Nominale nullastspanning [V]
40A/19,6V - 80 A/21,2 V	Maximale lasstroom en de overeenkomstig genormaliseerde lasspanning [A/V]
\emptyset	Elektrodendiameter [mm]
I_2	Lasstroom [A]
t_w	Gemiddelde belastingtijd [s]
t_r	Gemiddelde reset-tijd [s]
 1~ 50 Hz	Netvoeding; aantal fasen alsmede wisselstroomsymbool en toegekende waarde van de frequentie



Berg het apparaat niet op of gebruik het niet in een vochtige of natte omgeving of in de regen. Het apparaat is enkel binnen de ruimte te gebruiken.

U_1	Netspanning [V]
I_{1max}	Grootste toegekende waarde van de netstroom [A]
I_{1eff}	Effectieve waarde van de maximale netstroom [A]
IP 21S	Bescherming type
H	Isolatieklasse
	Aansluiting elektrodehouder
	Aansluiting massaklem

Aansluiting op het net:	230 V ~50 Hz		
Lasstroom (A) bij $\cos \varphi = 0,73$:	40 - 80		
\varnothing (mm)	1,6	2,0	2,5
I_2	40	55	80
t_w (s)	217	116	64
t_r (s)	1450	1381	135
Nullastspanning (V):	48		
Opgenomen vermogen:	4 kVA bei 80 A $\cos \varphi = 0,73$		
Zekering (A):	16		
Gewicht:	10,6 kg		

De lastijden gelden bij een omgevingstemperatuur van 40° C.

5. Montage van het lasscherm (fig. 2-5)

Installeer eerst het beschermglas (9), dan het lasglas (10) in het lasscherm (8). Fixeer daarna de lasschermhouder (11) op het lasscherm zoals getoond in fig. 5.

6. Lasvoorbereidingen

De massaklem (4) wordt rechtstreeks vastgemaakt op het te lassen stuk of op een onderlaag waarop het te lassen stuk is afgezet. LET OP! Zorg ervoor dat er een rechtstreeks contact bestaat met het te lassen stuk. Mijd daarom gelakte oppervlakken en / of isolerende stoffen. De elektrodehouderkabel heeft aan zijn uiteinde een speciale klem (elektrodehouder (5)) waarmee de elektrode wordt vastgeklemd. Het lasscherm (8) dient tijdens het lassen altijd te worden gebruikt. Het beschermt de ogen tegen de door de lichtboog veroorzaakte lichtstraling en staat toch toe het te lassen goed exact te bekijken.

7. Lassen

Nadat alle elektrische aansluitingen voor de stroomtoevoer alsmede voor de lasstroomkring zijn uitgevoerd kunt u als volgt te werk gaan: Schuif het niet beklede einde van de elektrode de elektrodehouder (5) in en verbind de massaklem (4) met het te lassen stuk. Let er wel op dat een goed elektrisch contact bestaat. Schakel het apparaat met de AAN/UIT-schakelaar (3) in en stel de lasstroom met het afstelwiel (6) af. Naargelang de te gebruiken elektrode. Houd het lasscherm voor het gezicht en wrijf het uiteinde van de elektrode zodanig op het te lassen stuk dat u een beweging uitvoert zoals bij het aanstrijken van een lucifer. Dit is de beste manier om de lichtboog tot stand te brengen. Test op een proefstuk of u de juiste elektrode en stroomsterkte hebt gekozen.

NL/
BE

Elektrode Ø (mm)	Lasstroom (A)
1,6	40
2	55
2,5	80

Let op!

Tik niet met de elektrode tegen het werkstuk, want daardoor zou schade kunnen ontstaan en zou de ontsteking van de lichtboog worden bemoeilijkt.

Zodra de lichtboog tot stand is gekomen probeert u een afstand tot het werkstuk te houden die overeenkomt met de diameter van de gebruikte elektrode. De afstand moet zo constant mogelijk blijven terwijl u last. De elektrode dient met 20/30 graad schuin tegenover de werkrichting te worden gehouden.

Let op!

Gebruik steeds een tang om afgewerkte elektroden te verwijderen of op pas gelaste stukken te bewegen. Let er wel op dat de elektrodehouder (5) na het lassen steeds geïsoleerd moet worden neergelegd. De slak mag pas na het afkoelen van de naad worden verwijderd. Als het lassen aan een onderbroken lasnaad wordt voortgezet dient men eerst de slak van de aanzetplaats te verwijderen.

8. Beveiliging tegen oververhitting

Het lasapparaat is voorzien van een oververhittingsbeveiliging die de lastransformator beschermt tegen oververhitting. Mocht de oververhittingsbeveiliging reageren gaat het controlelampje (7) op uw apparaat branden. Laat het lasapparaat dan een tijdje afkoelen.

9. Transport

Als u het lasapparaat wilt transporteren dient u eerst de stekker van het net te scheiden en de massaklem van het werkstuk te verwijderen.

Daarna moeten de kabels naar behoren worden opgewonden. Dan kan u het lasapparaat aan de draaggreep (1) naar een andere plaats brengen.

10. Onderhoud

Machine regelmatig van stof en verontreinigingen ontdoen. Voor het schoonmaken gebruikt u best een fijne borstel of een doek.

11. Bestellen van wisselstukken

Gelieve bij het bestellen van wisselstukken de volgende gegevens te vermelden:

- type van het toestel
- artikelnummer van het toestel
- identnummer van het toestel

Actuele prijzen en info vindt u terug onder www.isc-gmbh.info

12. Afvalverwijdering en recycling

Het toestel bevindt zich in een verpakking om transportschade te voorkomen. Deze verpakking is een grondstof en bijgevolg herbruikbaar of kan in de grondstofkringloop teruggebracht worden. Het toestel en zijn accessoires bestaan uit diverse materialen, zoals b.v. metaal en kunststof. Ontdoe u van defecte onderdelen op de inzamelplaats waar u gevaarlijke afvalstoffen mag afgeven. Informeer u in uw speciaalzaak of bij uw gemeentebestuur!



Enkel voor EU-landen

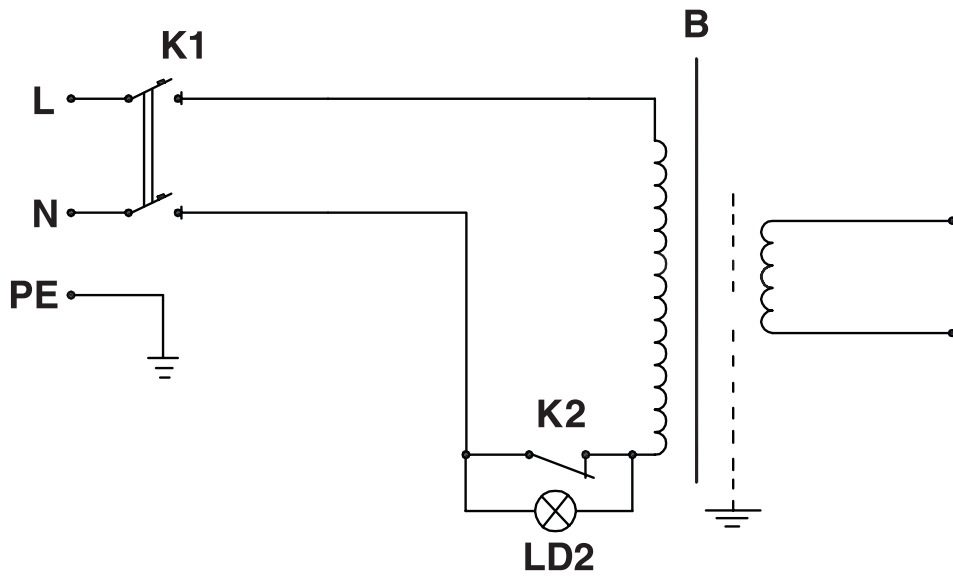
Elektrisch gereedschap hoort niet bij het huisvuil thuis!

Volgens de Europese richtlijn 2002/96/EG op afgedankte elektrische en elektronische toestellen en omzetting in nationaal recht dienen afgedankte elektrische gereedschappen afzonderlijk te worden verzameld en milieuvriendelijk te worden gerecycleerd.

Recyclagealternatief i.p.v. het toestel terug te sturen: De eigenaar van het elektrische toestel is alternatief verplicht, i.p.v. het toestel terug te sturen, mede te werken bij de behoorlijke recycling in geval hij zich van het eigendom ontdoet. Het afgedankte toestel kan hiervoor ook bij een verzamelplaats worden afgegeven die voor een verwijdering als bedoeld in de wetgeving in zake recycling en afvalverwerking zorgt. Hieronder vallen niet bij de afgedankte toestellen gevoegde accessoires en hulpmiddelen zonder elektrische componenten.

NL/
BE

13. Schakelschema



14. Verklaring van Overeenstemming

Einhell Germany AG · Wiesenweg 22 · D-94405 Landau/Isar



Konformitätserklärung

- erklärt folgende Konformität gemäß EU-Richtlinie und Normen für Artikel
 explains the following conformity according to EU directives and norms for the following product
 déclare la conformité suivante selon la directive CE et les normes concernant l'article
 dichiara la seguente conformità secondo la direttiva UE e le norme per l'articolo
 verklaart de volgende overeenstemming conform EU richtlijn en normen voor het product
 declara la siguiente conformidad a tenor de la directiva y normas de la UE para el artículo
 declara a seguinte conformidade, de acordo com a directiva CE e normas para o artigo
 attesterer følgende overensstemmelse i medfør af EU-direktiv samt standarder for artikel
 förklarar följande överensstämmelse enl. EU-direktiv och standarder för artikeln
 vakuuttaa, että tuote täyttää EU-direktiivin ja standardien vaatimukset
 tëendab toote vastavust EL direktiivile ja standarditele
 vydává následující prohlášení o shodě podle směrnice EU a norem pro výrobek
 potrjuje sledečo skladnost s smernico EU in standardi za izdelek
 vydáva nasledujúce prehlásenie o zhode podľa smernice EÚ a noriem pre výrobok
 a cikkekez az EU-irányvonal és Normák szerint a következő konformitást jelenti ki
 deklaruje zgodność wymienionego poniżej artykułu z następującymi normami na podstawie dyrektywy WE.
 декларира съответното съответствие съгласно Директива на ЕС и норми за артикул
 paskaidro šādu atbilstību ES direktīvai un standartiem
 apibūdina šj atitikimą EU reikalavimams ir prekės normoms
 declară următoarea conformitate conform directivei UE și normelor pentru articolul
 δηλώνει την ακόλουθη συμμόρφωση σύμφωνα με την Οδηγία ΕΚ και τα πρότυπα για το προϊόν
 potvrđuje sljedeću usklađenost prema smjernicama EU i normama za artikl
 Izjava o sukladnosti za ovaj proizvod dostupna je na internet stranici www.lidl.hr.
 potvrđuje sljedeću usklađenost prema smjernicama EU i normama za artikl
 potvrđuje sledeću usklađenost prema smernicama EZ i normama za artikal
 следующим удостоверяется, что следующие продукты соответствуют директивам и нормам ЕС
 проголошує про зазначену нижче відповідність виробу директивам та стандартам ЄС на виріб
 Ürünü ile ilgili AB direktifleri ve normları gereğince aşağıda açıklanan uygunluğu belirtir
 erklærer følgende samsvar i henhold til EU-direktivet og standarder for artikkel
 Lýsir uppfyllingu EU-reglna og annarra staða vöru

Elektro-Schweißgerät PESG 120 A1 (Parkside)

- 87/404/EC_2009/105/EC
 2005/32/EC_2009/125/EC
 2006/95/EC
 2006/28/EC
 2004/108/EC
 2004/22/EC
 1999/5/EC
 97/23/EC
 90/396/EC_2009/142/EC
 89/686/EC_96/58/EC
 2006/42/EC
 Annex IV
 Notified Body:
 Notified Body No.:
 Reg. No.:
 2000/14/EC_2005/88/EC
 Annex V
 Annex VI
 Noise: measured L_{WA} = dB (A); guaranteed L_{WA} = dB (A)
 P = KW; LØ = cm
 Notified Body:
 2004/26/EC
 Emission No.:

Standard references: EN 60974-1; EN 60974-6; EN 60974-10

Landau/Isar, den 07.09.2010

Weichselgartner/General Manager

Wang/Product-Management

First CE: 06
 Art.-No.: 15.490.51 I.-No.: 11020
 Subject to change without notice

Archive-File/Record: 1549050-06-4155050-09
 Documents registrar: Daniel Protschka
 Wiesenweg 22, D-94405 Landau/Isar

15. GARANTIEBEWIJS

Geachte klant,

onze producten zijn aan een strenge kwaliteitscontrole onderhevig. Mocht dit apparaat echter ooit niet naar behoren functioneren, spijt het ons ten zeerste en vragen u zich tot onze servicedienst onder het adres vermeld op dit garantiebewijs te wenden. Wij staan ook graag telefonisch tot uw dienst via het hieronder vermelde servicetelefoonnummer. Voor vorderingen in verband met garantie geldt het volgende:

1. Deze garantievoorwaarden regelen bijkomende garantieprestaties. Uw wettelijke garantieclaims blijven onaangetast door deze garantie. Onze garantieprestatie is voor uw gratis.
2. De garantieprestatie heeft uitsluitend betrekking op gebreken die te wijten zijn aan materiaal- of fabricagefouten en is beperkt tot het verhelpen van deze gebreken of het vervangen van het apparaat. Wij wijzen erop dat onze apparaten overeenkomstig hun bestemming niet geconstrueerd zijn voor commercieel, ambachtelijk of industrieel gebruik. Een garantieovereenkomst komt daarom niet tot stand als het apparaat in ambachtelijke of industriële bedrijven alsmede bij gelijk te stellen activiteiten wordt gebruikt. Uitgesloten van onze garantie zijn verder schadeloosstellingen voor transportschade, schade door niet-naleving van de montage-instructies of op grond van ondeskundige installatie, niet-naleving van de handleiding (zoals door b.v. aansluiting op een verkeerde netspanning of stroomsoort), oneigenlijke of onoordeelkundige toepassingen (zoals b.v. overbelasting van het apparaat of gebruik van niet toegestane inzetgereedschappen of toebehoren), niet-naleving van de onderhouds- en veiligheidsbepalingen, binnendringen van vreemde voorwerpen in het apparaat (zoals b.v. zand, stenen of stof), gebruikmaking van geweld of invloeden van buitenaf (zoals b.v. schade door neervallen) alsmede door normale slijtage die zich bij het doelmatig gebruik van het apparaat voordoet. Dit geldt vooral voor accu's waarop wij 12 maanden garantie geven.

Er kan geen aanspraak op garantie worden gemaakt als op het apparaat reeds ingrepen werden uitgevoerd.

3. De garantieperiode bedraagt 3 jaar en gaat in op de datum van aankoop van het apparaat. Garantieclaims dienen voor het verloop van de garantieperiode binnen de twee weken na het vaststellen van het defect geldend te worden gemaakt. Het geldend maken van garantieclaims na verloop van de garantieperiode is uitgesloten. De herstelling of vervanging van het apparaat leidt noch tot een verlenging van de garantieperiode noch wordt door deze prestatie een nieuwe garantieperiode voor het apparaat of voor eventueel ingebouwde wisselstukken op gang gebracht. Dit geldt ook bij het ter plaatse uitvoeren van een serviceactiviteit.
4. Om een garantieclaim geldend te maken dient u het defecte apparaat franco op te sturen aan het hieronder vermelde adres. Voeg het originele verkoopbewijs of een ander gedateerd bewijs van aankoop bij. Gelieve daarom de kassabon als bewijs goed te bewaren! Wij verzoeken u de reden van de klacht zo nauwkeurig mogelijk te beschrijven. Valt het defect van het apparaat binnen onze garantieprestatie bezorgen wij u per omgaande een hersteld of nieuw apparaat terug.

Uiteraard staan wij ook tot u dienst om mits betaling van de kosten defecten van het apparaat te verhelpen die buiten de garantieomvang vallen. Te dien einde stuurt u het apparaat aan ons serviceadres op.

Service Einhell

Voor de Blanken 21
NL-7963 RP Ruinen
Tel: 0032 78053010 (Dutch)
Fax: 0032 78054014
E-mail: service@einhell.nl

Inhaltsverzeichnis	Seite
1. Einleitung	28
2. Gerätebeschreibung und Lieferumfang	28
3. Wichtige Hinweise	28-31
4. Symbole und technische Daten	31-32
5. Schweißschirm-Montage	32
6. Schweißvorbereitungen	32
7. Schweißen	32-33
8. Überhitzungsschutz	33
9. Transport	33
10. Wartung	33
11. Ersatzteilbestellung.....	33
12. Entsorgung und Wiederverwertung	34
13. Schaltplan	35
14. Konformitätserklärung.....	36
15. Garantieurkunde	37



Vor Inbetriebnahme Bedienungsanleitung und Sicherheitshinweise lesen und beachten

Der Nachdruck oder sonstige Vervielfältigung von Dokumentation und Begleitpapieren der Produkte, auch auszugsweise ist nur mit ausdrücklicher Zustimmung der ISC GmbH zulässig.

Technische Änderungen vorbehalten

DE/AT/
CH

1. Einleitung

⚠ Achtung!

Beim Benutzen von Geräten müssen einige Sicherheitsvorkehrungen eingehalten werden, um Verletzungen und Schäden zu verhindern. Lesen Sie diese Bedienungsanleitung deshalb sorgfältig durch. Bewahren Sie diese gut auf, damit Ihnen die Informationen jederzeit zur Verfügung stehen. Falls Sie das Gerät an andere Personen übergeben sollten, händigen Sie diese Bedienungsanleitung bitte mit aus. Wir übernehmen keine Haftung für Unfälle oder Schäden, die durch Nichtbeachten dieser Anleitung und den Sicherheitshinweisen entstehen.

2. Gerätebeschreibung und Lieferumfang (Bild 1/2)

1. Tragegriff
2. Schweißstromskala
3. Ein-/ Ausschalter
4. Masseklemme
5. Elektrodenhalter
6. Einstellrad für Schweißstrom
7. Kontrolllampe für Überhitzung
8. Schweißschirm
9. Schutzglas
10. Schweißglas
11. Schweißschirmhalter
12. Drahtbürste/Schlackenhammer

3. Wichtige Hinweise

Die Maschine darf nur nach ihrer Bestimmung verwendet werden. Jede weitere darüber hinausgehende Verwendung ist nicht bestimmungsgemäß. Für daraus hervorgerufene Schäden oder Verletzungen aller Art haftet der Benutzer/Bediener und nicht der Hersteller.

Bitte beachten Sie, dass unsere Geräte bestimmungsgemäß nicht für den gewerblichen, handwerklichen oder

industriellen Einsatz konstruiert wurden. Wir übernehmen keine Gewährleistung, wenn das Gerät in Gewerbe-, Handwerks- oder Industriebetrieben sowie bei gleichzusetzenden Tätigkeiten eingesetzt wird.

Bitte lesen Sie die Gebrauchsanweisung sorgfältig durch und beachten Sie deren Hinweise. Machen Sie sich anhand dieser Gebrauchsanweisung mit dem Gerät, dem richtigen Gebrauch sowie den Sicherheitshinweisen vertraut.

⚠ Sicherheitshinweise

Unbedingt beachten

Warnung!

Verwenden Sie das Gerät nur gemäß seiner Eignung, die in dieser Anleitung aufgeführt wird: Lichtbogenhandschweißen mit Mantelelektroden. Unsachgemäße Handhabung dieser Anlage kann für Personen, Tiere und Sachwerte gefährlich sein und z.B. Gebäudebrand, Stromschlag und Augenverletzungen zur Folge haben. Der Benutzer der Anlage ist für die eigene Sicherheit sowie für die anderer Personen verantwortlich: Lesen Sie unbedingt diese Gebrauchsanweisung und beachten Sie die Vorschriften.

- Reparaturen oder/und Wartungsarbeiten dürfen nur von qualifizierten Personen durchgeführt werden.
- Es dürfen nur die im Lieferumfang enthaltenen Schweißleitungen verwendet werden (H07RN-F 3x1,5 mm² / H01N2-D 1x10 mm²).
- Sorgen Sie für angemessene Pflege des Gerätes.
- Das Gerät darf während der Funktionsdauer nicht eingeengt oder direkt an der Wand stehen, damit immer genügend Luft durch die Öffnungsschlitze aufgenommen werden kann. Vergewissern Sie sich, dass das Gerät richtig an das Netz angeschlossen ist (siehe 4.). Vermeiden Sie jede Zugbeanspruchung des Netzkabels. Stecken Sie das Gerät aus, bevor Sie es andernorts aufstellen

wollen.

- Achten Sie auf den Zustand der Schweißkabel, des Elektrodenhalters sowie der Masseklemmen; Abnutzung an der Isolierung und an den stromführenden Teilen können eine gefährliche Situation hervorrufen und die Qualität der Schweißarbeit mindern.
- Lichtbogenschweißen erzeugt Funken, geschmolzene Metallteile und Rauch, beachten Sie daher: Alle brennbaren Substanzen und/oder Materialien vom Arbeitsplatz entfernen.
- Überzeugen Sie sich, dass ausreichend Luftzufuhr zur Verfügung steht.
- Schweißen Sie nicht auf Behältern, Gefäßen oder Rohren, die brennbare Flüssigkeit oder Gase enthalten haben. Vermeiden Sie jeden direkten Kontakt mit dem Schweißstromkreis; die Leerlaufspannung, die zwischen Elektrodenhalter und Masseklemme auftritt, kann gefährlich sein.
- Lagern oder verwenden Sie das Gerät nicht in feuchter oder in nasser Umgebung oder bei Regen.
- Schützen Sie die Augen mit dafür bestimmten Schutzgläsern (DIN Grad 9-10), die Sie auf dem beigelegten Schweißschirm befestigen. Verwenden Sie Handschuhe und trockene Schutzkleidung, die frei von Öl und Fett ist, um die Haut nicht ultravioletten Strahlungen des Lichtbogens auszusetzen.
- Verwenden Sie das Schweißgerät nicht zum Auftauen von Rohren.
- Achten Sie darauf, dass das Gerät standsicher aufgestellt ist. Sollte es auf einer schrägen Ebene stehen, muss es gegebenenfalls durch Festbinden oder Blockieren der Räder gesichert werden.

Gefahr!

- Die Lichtstrahlung des Lichtbogens kann die Augen schädigen und Verbrennungen auf der Haut hervorrufen.
- Das Lichtbogenschweißen erzeugt Funken und Tropfen von geschmolzenem Metall, das geschweißte Arbeitstück beginnt zu glühen und bleibt relativ lange sehr heiß.

Berühren Sie das Werkstück deshalb nicht mit bloßen Händen.

- Beim Lichtbogenschweißen werden Dämpfe frei, die möglicherweise schädlich sind. Jeder Elektroschock kann möglicherweise tödlich sein.
- Nähern Sie sich dem Lichtbogen nicht direkt im Umkreis von 15 m.
- Schützen Sie sich (auch umstehende Personen) gegen die eventuell gefährlichen Effekte des Lichtbogens.
- Warnung: Abhängig von der Netzanschlussbedingung am Anschlusspunkt des Schweißgerätes, kann es im Netz zu Störungen für andere Verbraucher führen.

Warnung!

Bei überlasteten Versorgungsnetzen und Stromkreisen können während des Schweißens für andere Verbraucher Störungen verursacht werden. Im Zweifelsfalle ist das Stromversorgungsunternehmen zu Rate zu ziehen.

Gefahrenquellen beim Lichtbogenschweißen

Gefahr!

Beim Lichtbogenschweißen ergeben sich eine Reihe von Gefahrenquellen. Es ist daher für den Schweißer besonders wichtig, nachfolgende Regeln zu beachten, um sich und andere nicht zu gefährden und Schäden für Mensch und Gerät zu vermeiden.

- Arbeiten auf der Netzspannungsseite, z.B. an Kabeln, Steckern, Steckdosen usw. nur vom Fachmann ausführen lassen. Dies gilt insbesondere für das Erstellen von Zwischenkabeln.
- Bei Unfällen Schweißstromquelle sofort vom Netz trennen.
- Wenn elektrische Berührungsspannungen auftreten, Gerät sofort abschalten und vom Fachmann überprüfen lassen.
- Auf der Schweißstromseite immer auf gute elektrische Kontakte achten.
- Beim Schweißen immer an beiden Händen isolierende Handschuhe tragen. Diese schützen vor elektrischen Schlägen

DE/AT/
CH

- (Leerlaufspannung des Schweißstromkreises), vor schädlichen Strahlungen (Wärme und UV Strahlungen) sowie vor glühenden Metall- und Schlackenspritzern.
- Festes isolierendes Schuhwerk tragen, die Schuhe müssen auch bei Nässe isolieren. Halbschuhe sind nicht geeignet, da herabfallende, glühende Metalltropfen Verbrennungen verursachen.
 - Geeignete Bekleidung anziehen, keine synthetischen Kleidungsstücke.
 - Nicht mit ungeschützten Augen in den Lichtbogen sehen, nur Schweißschirm mit vorschriftsmäßigem Schutzglas nach DIN verwenden. Der Lichtbogen gibt außer Licht- und Wärmestrahlen, die eine Blendung bzw. Verbrennung verursachen, auch UV-Strahlen ab. Diese unsichtbare ultraviolette Strahlung verursacht bei ungenügendem Schutz eine erst einige Stunden später bemerkbare, sehr schmerzhafte Bindehautentzündung. Außerdem hat die UV-Strahlung auf ungeschützte Körperstellen sonnenbrandähnliche Wirkungen zur Folge.
 - Auch in der Nähe des Lichtbogens befindliche Personen oder Helfer müssen auf die Gefahren hingewiesen und mit den nötigen Schutzmitteln ausgerüstet werden, wenn notwendig, Schutzwände einbauen.
 - Beim Schweißen, besonders in kleinen Räumen, ist für ausreichende Frischluftzufuhr zu sorgen, da Rauch und schädliche Gase entstehen.
 - An Behältern, in denen Gase, Treibstoffe, Mineralöle oder dgl. gelagert werden, dürfen auch wenn sie schon lange Zeit entleert sind, keine Schweißarbeiten vorgenommen werden, da durch Rückstände Explosionsgefahr besteht.
 - In feuer- und explosionsgefährdeten Räumen gelten besondere Vorschriften.
 - Schweißverbindungen, die großen Beanspruchungen ausgesetzt sind und unbedingt Sicherheitsforderungen erfüllen müssen, dürfen nur von besonders ausgebildeten und geprüften Schweißern ausgeführt werden. Beispiel sind: Druckkessel, Laufschiene, Anhängerkupplungen usw.

- Hinweise:
Es ist unbedingt darauf zu achten, dass der Schutzleiter in elektrischen Anlagen oder Geräten bei Fahrlässigkeit durch den Schweißstrom zerstört werden kann, z.B. die Masseklemme wird auf das Schweißgerätegehäuse gelegt, welches mit dem Schutzleiter der elektrischen Anlage verbunden ist. Die Schweißarbeiten werden an einer Maschine mit Schutzleiteranschluss vorgenommen. Es ist also möglich, an der Maschine zu schweißen, ohne die Masseklemme an dieser angebracht zu haben. In diesem Fall fließt der Schweißstrom von der Masseklemme über den Schutzleiter zur Maschine. Der hohe Schweißstrom kann ein Durchschmelzen des Schutzleiters zur Folge haben.
- Die Absicherungen der Zuleitungen zu den Netzsteckdosen muss den Vorschriften entsprechen (VDE 0100). Es dürfen also nach diesen Vorschriften nur dem Leitungsquerschnitt entsprechende Sicherungen bzw. Automaten verwendet werden (für Schutzkontaktsteckdosen max. 16 Amp. Sicherungen oder 16 Amp. LS-Schalter). Eine Übersicherung kann Leitungsbrand bzw. Gebäudebrandschäden zur Folge haben.

Enge und feuchte Räume

Vorsicht!

Bei Arbeiten in engen, feuchten oder heißen Räumen sind isolierende Unterlagen und Zwischenlagen, ferner Stulpenhandschuhe aus Leder oder anderen schlecht leitenden Stoffen zur Isolierung des Körpers gegen Fußboden, Wände, leitfähige Apparateile und dgl. zu benutzen.

Bei Verwendung der Kleinschweißtransformatoren zum Schweißen unter erhöhter elektrischer Gefährdung, wie z.B. in engen Räumen aus elektrisch leitfähigen Wandungen (Kessel, Rohre usw.), in nassen Räumen (Durchfeuchten der Arbeitskleidung), in heißen Räumen (Durchschwitzen der Arbeitskleidung), darf die Ausgangsspannung des Schweißgerätes im Leerlauf nicht höher als 42

Volt (Effektivwert) sein. Das Gerät kann also aufgrund der höheren Ausgangsspannung in diesem Fall nicht verwendet werden.

Schutzkleidung

Vorsicht!


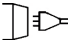

- Während der Arbeit muss der Schweißer an seinem ganzen Körper durch die Kleidung und den Gesichtsschutz gegen Strahlen und gegen Verbrennungen geschützt sein.
- An beiden Händen sind Stulpenhandschuhe aus einem geeigneten Stoff (Leder) zu tragen. Sie müssen sich in einem einwandfreien Zustand befinden.
- Zum Schutz der Kleidung gegen Funkenflug und Verbrennungen sind geeignete Schürzen zu tragen. Wenn die Art der Arbeiten z.B. das Überkopfschweißen, es erfordert, ist ein Schutzanzug und wenn nötig auch Kopfschutz zu tragen.
- Die verwendete Schutzkleidung und das gesamte Zubehör muss der Richtlinie "Persönliche Schutzausrüstung" entsprechen.

Schutz gegen Strahlen und Verbrennungen



Vorsicht!

- An der Arbeitsstelle durch einen Aushang „Vorsicht nicht in die Flammen sehen!“ auf die Gefährdung der Augen hinweisen. Die Arbeitsplätze sind möglichst so abzuschirmen, dass die in der Nähe befindlichen Personen geschützt sind. Unbefugte sind von den Schweißarbeiten fernzuhalten.
- In unmittelbarer Nähe ortsfester Arbeitsstellen dürfen die Wände nicht hellfarbig und nicht glänzend sein. Fenster sind mindestens bis Kopfhöhe gegen Durchlassen oder Zurückwerfen von Strahlen zu sichern, z.B. durch geeigneten Anstrich.

4. Symbole und technische Daten

EN 60974-6	Europäische Norm für Lichtbogenschweißeinrichtungen und Schweißstromquellen mit beschränkter Einschaltdauer (Teil 6).
	Symbol für Schweißstromquellen, die zum Schweißen in Umgebung mit erhöhter elektrischer Gefährdung geeignet sind.
~ 50 Hz	Wechselstrom und Bemessungswert der Frequenz [Hz]
U_0	Nennleerlaufspannung [V]
40A/19,6V - 80 A/21,2 V	Maximaler Schweißstrom und die entsprechende genormte Arbeitsspannung [A/V]
\emptyset	Elektroden Durchmesser [mm]
I_2	Schweißstrom [A]
t_w	Durchschnittliche Lastzeit [s]
t_r	Durchschnittliche Rücksetzzeit [s]
 1 ~ 50 Hz	Netzeingang; Anzahl der Phasen sowie Wechselstromsymbol und Bemessungswert der Frequenz
	Lagern oder verwenden Sie das Gerät nicht in feuchter oder in nasser Umgebung oder im Regen. Das Gerät ist nur im Raum zu verwenden.
U_1	Netzspannung [V]

DE/AT/
CH

I_{1max}	Größter Bemessungswert des Netzstromes [A]
I_{1eff}	Effektivwert des größten Netzstromes [A]
IP 21S	Schutzart
H	Isolationsklasse
	Anschluss Elektrodenhalter
	Anschluss Masseklemme

Netzanschluss:	230 V ~ 50 Hz		
Schweißstrom (A) bei $\cos \varphi = 0,73$:	40 - 80		
\varnothing (mm)	1,6	2,0	2,5
I_2	40	55	80
t_w (s)	217	116	64
t_r (s)	1450	1381	1351
Leerlaufspannung (V):	48		
Leistungsaufnahme:	4 kVA bei 80 A $\cos \varphi = 0,73$		
Absicherung (A):	16		
Gewicht:	10,6 kg		

Die Schweißzeiten gelten bei einer Umgebungstemperatur von 40° C.

5. Schweißschirm-Montage (Bild 2-5)

Setzen Sie zuerst das Schutzglas (9), dann das Schweißglas (10) in den Schweißschirm (8) ein. Fixieren Sie nun den Schweißschirmhalter (11) am Schweißschirm, wie in Bild 5 gezeigt.

6. Schweißvorbereitungen

Die Masseklemme (4) wird direkt am Schweißstück oder an der Unterlage, auf der das Schweißstück abgestellt ist, befestigt. Achtung, sorgen Sie dafür, dass ein direkter Kontakt mit dem Schweißstück besteht. Meiden Sie daher lackierte Oberflächen und / oder Isolierstoffe. Das Elektrodenhalterkabel besitzt am Ende eine Spezialklemme (Elektrodenhalter (5)), die zum Einklemmen der Elektrode dient. Der Schweißschirm (8) ist während des Schweißens immer zu verwenden. Er schützt die Augen vor der vom Lichtbogen ausgehenden Lichtstrahlung und erlaubt dennoch genau den Blick auf das Schweißgut.

7. Schweißen

Nachdem Sie alle elektrischen Anschlüsse für die Stromversorgung sowie für den Schweißstromkreis vorgenommen haben, können Sie folgendermaßen vorgehen: Führen Sie das nicht ummantelte Ende der Elektrode in den Elektrodenhalter (5) ein und verbinden Sie die Masseklemme (4) mit dem Schweißstück. Achten Sie dabei darauf, dass ein guter elektrischer Kontakt besteht. Schalten Sie das Gerät am Ein-/Ausschalter (3) ein und stellen Sie den Schweißstrom, mit dem Einstellrad (6) ein. Je nach Elektrode, die man verwenden will. Halten Sie den Schweißschirm vor das Gesicht und reiben Sie die Elektrodenspitze auf dem Schweißstück so, dass Sie eine Bewegung wie beim Anzünden eines Streichholzes ausführen. Dies ist die beste Methode um den Lichtbogen zu zünden. Testen Sie auf einem Probestück, ob Sie die richtige Elektrode und Stromstärke gewählt haben.

Elektrode Ø (mm)	Schweißstrom (A)
1,6	40
2	55
2,5	80

Achtung!

Tupfen Sie nicht mit der Elektrode das Werkstück, es könnte dadurch ein Schaden auftreten und die Zündung des Lichtbogens erschweren.

Sobald sich der Lichtbogen entzündet hat versuchen Sie eine Distanz zum Werkstück einzuhalten, die dem verwendeten Elektrodendurchmesser entspricht. Der Abstand sollte möglichst konstant bleiben, während Sie schweißen. Die Elektrodenneigung in Arbeitsrichtung sollte 20/30 Grad betragen.

Achtung!

Benützen Sie immer eine Zange, um verbrauchte Elektroden zu entfernen oder um eben geschweißte Stücke zu bewegen. Beachten Sie bitte, dass der Elektrodenhalter (5) nach dem Schweißen immer isoliert abgelegt werden muss.

Die Schlacke darf erst nach dem Abkühlen von der Naht entfernt werden.

Wird eine Schweißung an einer unterbrochenen Schweißnaht fortgesetzt, ist erst die Schlacke an der Ansatzstelle zu entfernen.

8. Überhitzungsschutz

Das Schweißgerät ist mit einem Überhitzungsschutz ausgestattet, welches den Schweißtrafo vor Überhitzung schützt. Sollte der Überhitzungsschutz ansprechen, so leuchtet die Kontrolllampe (7) an Ihrem Gerät. Lassen Sie das Schweißgerät einige Zeit abkühlen.

9. Transport

Beim Transport des Schweißgerätes muss zuerst der Stecker vom Netz und die Masseklemme vom Werkstück entfernt werden. Anschließend müssen die Kabel ordnungsgemäß aufgewickelt werden. Nun kann das Schweißgerät am Tragegriff (1) an einen anderen Ort transportiert werden.

10. Wartung

Staub und Verschmutzung sind regelmäßig von der Maschine zu entfernen. Die Reinigung ist am besten mit einer feinen Bürste oder einem Lappen durchzuführen.

11. Ersatzteilbestellung

Bei der Ersatzteilbestellung sollten folgende Angaben gemacht werden:

- Typ des Gerätes
 - Artikelnummer des Gerätes
 - Ident-Nummer des Gerätes
- Aktuelle Preise und Infos finden Sie unter www.isc-gmbh.info

DE/AT/
CH

12. Entsorgung und Wiederverwertung

Das Gerät befindet sich in einer Verpackung um Transportschäden zu verhindern. Diese Verpackung ist Rohstoff und ist somit wieder verwendbar oder kann dem Rohstoffkreislauf zurückgeführt werden. Das Gerät und dessen Zubehör bestehen aus verschiedenen Materialien, wie z.B. Metall und Kunststoffe. Führen Sie defekte Bauteile der Sondernüllentsorgung zu. Fragen Sie im Fachgeschäft oder in der Gemeindeverwaltung nach!



Nur für EU-Länder

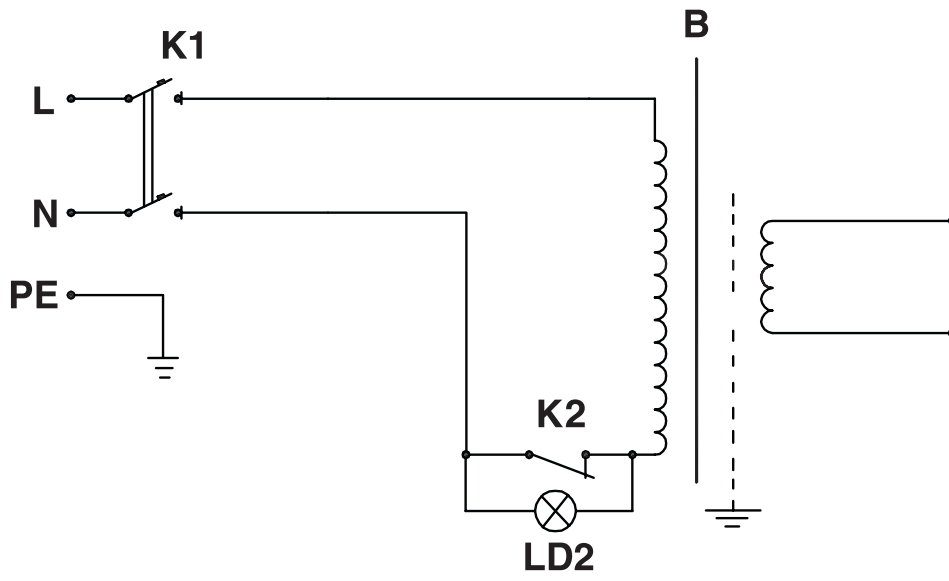
Werfen Sie Elektrowerkzeuge nicht in den Hausmüll!

Gemäß europäischer Richtlinie 2002/96/EG über Elektro- und Elektronik-Altgeräte und Umsetzung in nationales Recht müssen verbrauchte Elektrowerkzeuge getrennt gesammelt werden und einer umweltgerechten Wiederverwertung zugeführt werden.

Recycling-Alternative zur Rücksendeauforderung:

Der Eigentümer des Elektrogerätes ist alternativ anstelle Rücksendung zur Mitwirkung bei der sachgerechten Verwertung im Falle der Eigentumsaufgabe verpflichtet. Das Altgerät kann hierfür auch einer Rücknahmestelle überlassen werden, die eine Beseitigung im Sinne der nationalen Kreislaufwirtschafts- und Abfallgesetze durchführt. Nicht betroffen sind den Altgeräten beigelegte Zubehörteile und Hilfsmittel ohne Elektrobestandteile.

13. Schaltplan



DE/AT/
CH

14. Konformitätserklärung

Einhell Germany AG · Wiesenweg 22 · D-94405 Landau/Isar



Konformitätserklärung

- erklärt folgende Konformität gemäß EU-Richtlinie und Normen für Artikel
 explains the following conformity according to EU directives and norms for the following product
 déclare la conformité suivante selon la directive CE et les normes concernant l'article
 dichiara la seguente conformità secondo la direttiva UE e le norme per l'articolo
 verklaart de volgende overeenstemming conform EU richtlijn en normen voor het product
 declara la siguiente conformidad a tenor de la directiva y normas de la UE para el artículo
 declara a seguinte conformidade, de acordo com a directiva CE e normas para o artigo
 atterer følgende overensstemmelse i medfør af EU-direktiv samt standarder for artikel
 förklarar följande överensstämmelse enl. EU-direktiv och standarder för artikeln
 vakuuttaa, että tuote täyttää EU-direktiivin ja standardien vaatimukset
 töendab toote vastavust EL direktiivile ja standarditele
 vydává následující prohlášení o shodě podle směrnice EU a norem pro výrobek
 potrjuje sledečo skladnost s smernico EU in standardi za izdelek
 vydáva nasledujúce prehlásenie o zhode podľa smernice EÚ a noriem pre výrobok
 a cikkekez az EU-irányvonal és Normák szerint a következő konformitást jelenti ki
 deklaruje zgodność wymienionego poniżej artykułu z następującymi normami na podstawie dyrektywy WE.
 декларира съответното съответствие съгласно Директива на ЕС и норми за артикул
 paskaidro šādu atbilstību ES direktīvai un standartiem
 apibūdina šj atitikimą EU reikalavimams ir prekės normoms
 declară următoarea conformitate conform directivei UE și normelor pentru articolul
 δηλώνει την ακόλουθη συμμόρφωση σύμφωνα με την Οδηγία ΕΚ και τα πρότυπα για το προϊόν
 potvrđuje sljedeću usklađenost prema smjernicama EU i normama za artikl
 Izjava o sukladnosti za ovaj proizvod dostupna je na internet stranici www.lidl.hr.
 potvrđuje sljedeću usklađenost prema smjernicama EU i normama za artikl
 potvrđuje sledeću usklađenost prema smernicama EZ i normama za artikl
 следующим удостоверяется, что следующие продукты соответствуют директивам и нормам ЕС
 проголошує про зазначену нижче відповідність виробу директивам та стандартам ЄС на виріб
 Ürünü ile ilgili AB direktifleri ve normları gereğince aşağıda açıklanan uygunluğu belirtir
 erklærer følgende samsvar i henhold til EU-direktivet og standarder for artikkel
 Lýsir uppfyllingu EU-reglna og annarra staða vöru

Elektro-Schweißgerät PESG 120 A1 (Parkside)

- | | |
|---|---|
| <input type="checkbox"/> 87/404/EC_2009/105/EC | <input type="checkbox"/> 2006/42/EC |
| <input type="checkbox"/> 2005/32/EC_2009/125/EC | <input type="checkbox"/> Annex IV
Notified Body:
Notified Body No.:
Reg. No.: |
| <input checked="" type="checkbox"/> 2006/95/EC | |
| <input type="checkbox"/> 2006/28/EC | |
| <input checked="" type="checkbox"/> 2004/108/EC | <input type="checkbox"/> 2000/14/EC_2005/88/EC |
| <input type="checkbox"/> 2004/22/EC | <input type="checkbox"/> Annex V |
| <input type="checkbox"/> 1999/5/EC | <input type="checkbox"/> Annex VI
Noise: measured L_{WA} = dB (A); guaranteed L_{WA} = dB (A)
P = KW; LØ = cm
Notified Body: |
| <input type="checkbox"/> 97/23/EC | |
| <input type="checkbox"/> 90/396/EC_2009/142/EC | <input type="checkbox"/> 2004/26/EC
Emission No.: |
| <input type="checkbox"/> 89/686/EC_96/58/EC | |

Standard references: EN 60974-1; EN 60974-6; EN 60974-10

Landau/Isar, den 07.09.2010

Weichselgartner/General Manager

Wang/Product-Management

First CE: 06
 Art.-No.: 15.490.51 I.-No.: 11020
 Subject to change without notice

Archive-File/Record: 1549050-06-4155050-09
 Documents registrar: Daniel Protschka
 Wiesenweg 22, D-94405 Landau/Isar

15. GARANTIEURKUNDE

Sehr geehrte Kundin, sehr geehrter Kunde,

unsere Produkte unterliegen einer strengen Qualitätskontrolle. Sollte dieses Gerät dennoch einmal nicht einwandfrei funktionieren, bedauern wir dies sehr und bitten Sie, sich an unseren Servicedienst unter der auf dieser Garantiekarte angegebenen Adresse zu wenden. Gern stehen wir Ihnen auch telefonisch über die unten angegebene Servicenummer zur Verfügung. Für die Geltendmachung von Garantieansprüchen gilt Folgendes:

1. Diese Garantiebedingungen regeln zusätzliche Garantieleistungen. Ihre gesetzlichen Gewährleistungsansprüche werden von dieser Garantie nicht berührt. Unsere Garantieleistung ist für Sie kostenlos.
2. Die Garantieleistung erstreckt sich ausschließlich auf Mängel, die auf Material- oder Herstellungsfehler zurückzuführen sind und ist auf die Behebung dieser Mängel bzw. den Austausch des Gerätes beschränkt. Bitte beachten Sie, dass unsere Geräte bestimmungsgemäß nicht für den gewerblichen, handwerklichen oder industriellen Einsatz konstruiert wurden. Ein Garantievertrag kommt daher nicht zustande, wenn das Gerät in Gewerbe-, Handwerks- oder Industriebetrieben sowie bei gleichzusetzenden Tätigkeiten eingesetzt wird.
Von unserer Garantie sind ferner Ersatzleistungen für Transportschäden, Schäden durch Nichtbeachtung der Montageanleitung oder aufgrund nicht fachgerechter Installation, Nichtbeachtung der Gebrauchsanleitung (wie durch z.B. Anschluss an eine falsche Netzspannung oder Stromart), missbräuchliche oder unsachgemäße Anwendungen (wie z.B. Überlastung des Gerätes oder Verwendung von nicht zugelassenen Einsatzwerkzeugen oder Zubehör), Nichtbeachtung der Wartungs- und Sicherheitsbestimmungen, Eindringen von Fremdkörpern in das Gerät (wie z.B. Sand, Steine oder Staub), Gewaltanwendung oder Fremdeinwirkungen (wie z. B. Schäden durch Herunterfallen) sowie durch verwendungsgemäßen, üblichen Verschleiß ausgeschlossen. Dies gilt insbesondere für Akkus, auf die wir dennoch eine Garantiezeit von 12 Monaten gewähren
Der Garantieanspruch erlischt, wenn an dem Gerät bereits Eingriffe vorgenommen wurden.
3. Die Garantiezeit beträgt 3 Jahre und beginnt mit dem Kaufdatum des Gerätes. Garantieansprüche sind vor Ablauf der Garantiezeit innerhalb von zwei Wochen, nachdem Sie den Defekt erkannt haben, geltend zu machen. Die Geltendmachung von Garantieansprüchen nach Ablauf der Garantiezeit ist ausgeschlossen. Die Reparatur oder der Austausch des Gerätes führt weder zu einer Verlängerung der Garantiezeit noch wird eine neue Garantiezeit durch diese Leistung für das Gerät oder für etwaige eingebaute Ersatzteile in Gang gesetzt. Dies gilt auch bei Einsatz eines Vor-Ort-Services.
4. Für die Geltendmachung Ihres Garantieanspruches übersenden Sie bitte das defekte Gerät portofrei an die unten angegebene Adresse. Fügen Sie den Verkaufsbeleg im Original oder einen sonstigen datierten Kaufnachweis bei. Bitte bewahren Sie deshalb den Kassenbon als Nachweis gut auf! Beschreiben Sie uns bitte den Reklamationsgrund möglichst genau. Ist der Defekt des Gerätes von unserer Garantieleistung erfasst, erhalten Sie umgehend ein repariertes oder neues Gerät zurück.

Selbstverständlich beheben wir gegen Erstattung der Kosten auch gerne Defekte am Gerät, die vom Garantiefumfang nicht oder nicht mehr erfasst sind. Dazu senden Sie das Gerät bitte an unsere Serviceadresse.

Service Einhell
Voor de Blanken 21
NL-7963 RP Ruinen
Tel: 0032 78053010 (Dutch)
Tel: 0032 78052001 (French)
Fax: 0032 78054014
E-mail: service@einhell.nl



IAN: 61096 PESG 120 A1
Einhell Germany AG
Wiesenweg 22
D-94405 Landau/Isar

Version des Informations - Stand van de Informatie
Stand der Informationen: 10/2010
Ident.-No.: 15.490.51 102010 - 2

20