

DK **Betjeningsvejledning**
Søjleboremaskine

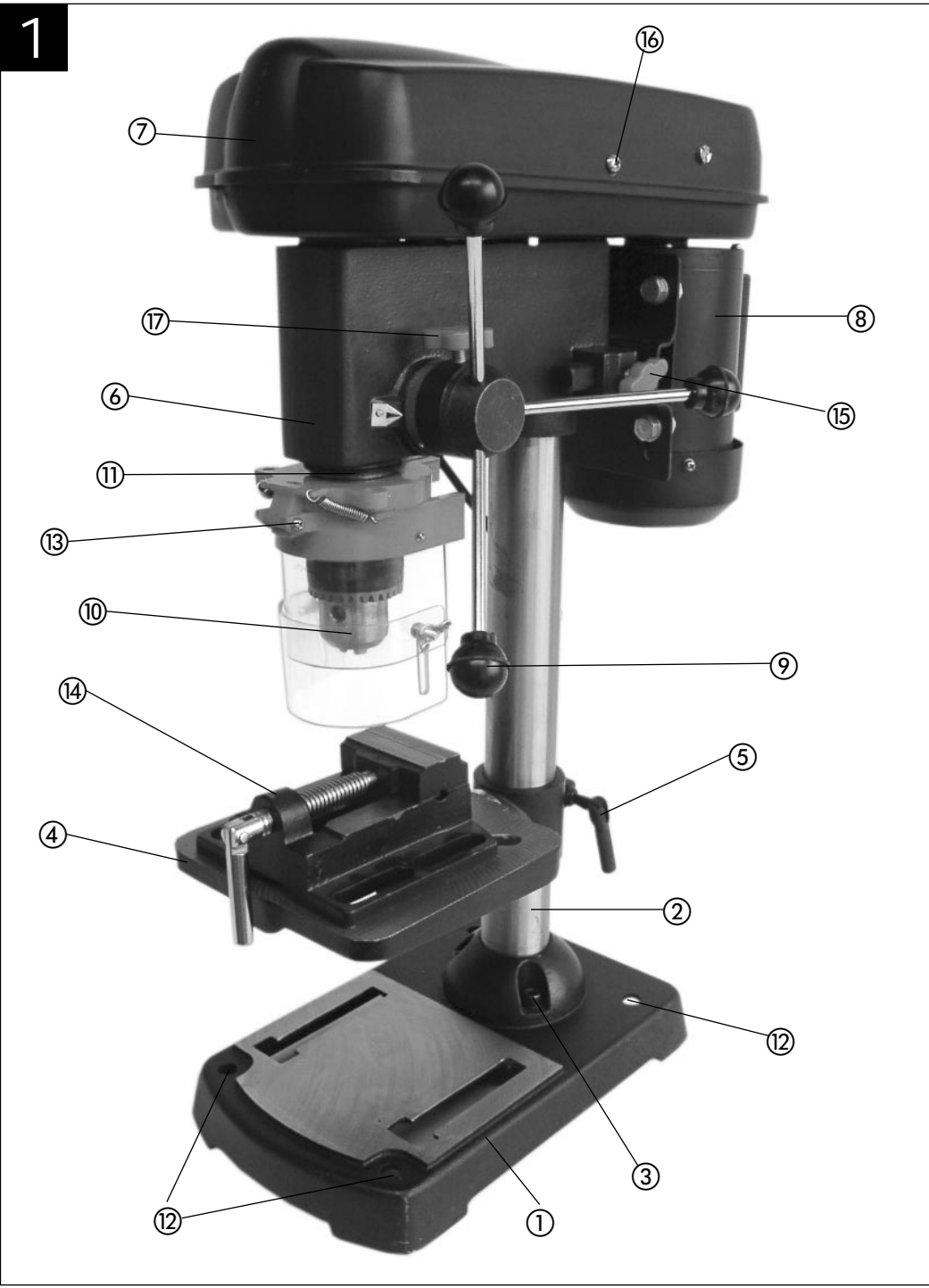


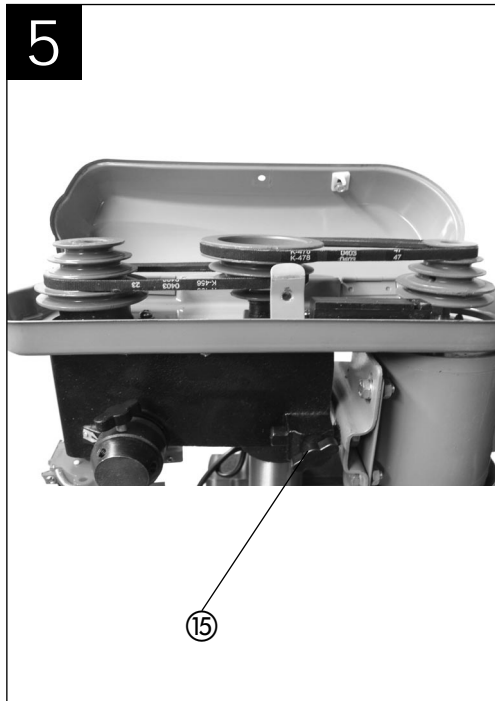
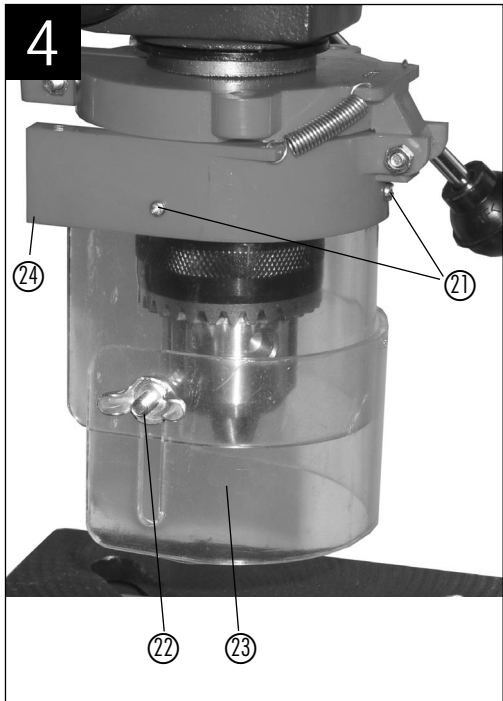
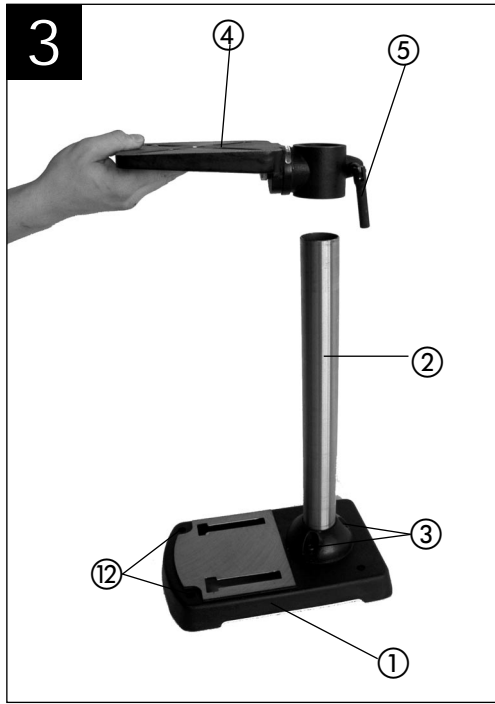
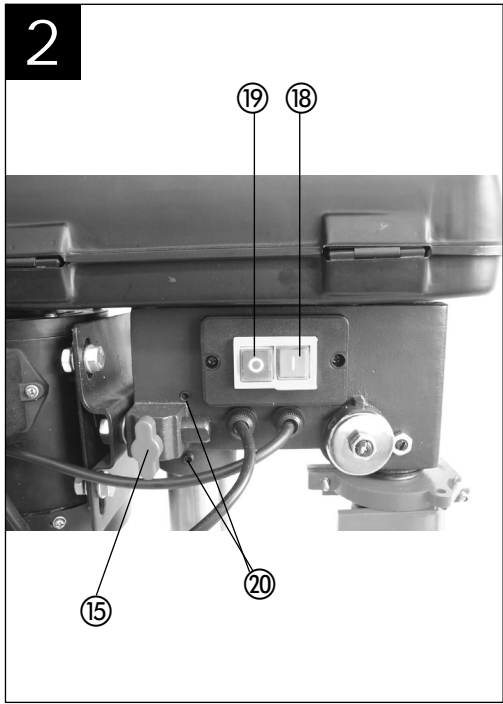
CE

Art.-Nr.: 42.505.31

I.-Nr.: 01014

TCSB 512



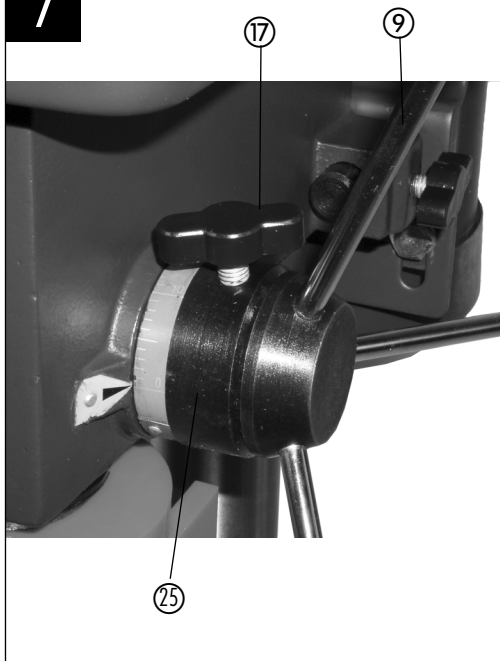


6

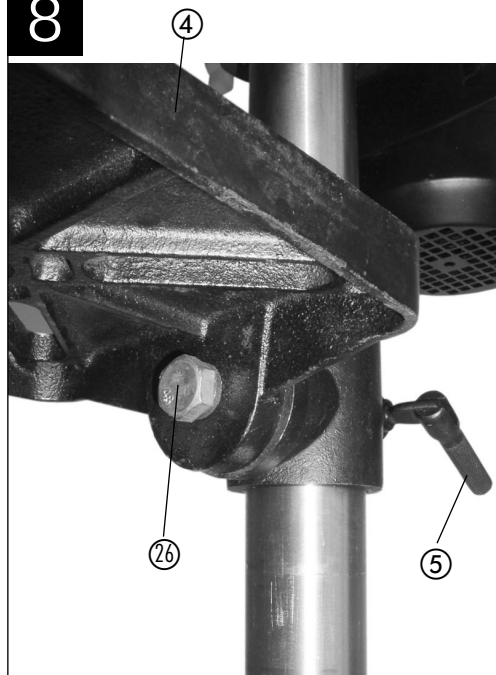


Pos.	min ⁻¹	Pos.	min ⁻¹	Pos.	min ⁻¹
4-A	420	4-B	620	3-A	700
4-C	760	2-A	860	3-B	1000
2-C	1510	1-B	1620	1-C	2030
3-D	2110	2-D	2590	1-D	3340

7



8



1.0. Beskrivelse af maskinen (fig. 1/2)

1. Maskinfod
2. Søjle
3. Befæstelseskruer
4. Boreplan
5. Spændeskruer
6. Maskinhoved
7. Kileremsoverdækning
8. Motor
9. Håndgreb
10. Tandkransborepatron
11. Spindel
12. Befæstelsesboringer
13. Sammenklappelig spånværn
14. Skruestik
15. Spændeskruer
16. Skrue
17. Klemskrue
18. Til-knap
19. Fra-knap
20. Gevindtap

2.0. Leveringens omfang

- Søjleboremaskine
- Tandkransborepatron
- Borepatronnøgle
- Sammenklappelig spånværn
- Skruestik

3.0. Formålsbestemt anvendelse

Denne bænk boremaskine er beregnet til boring i metal, kunststof, træ og lignende materialer. Levnedsmidler og sundhedsskadelige materialer må ikke bearbejdes med maskinen. Borepatronen er kun beregnet til boremaskiner og værktøj med en skaftdiameter på 1,5 - 16 mm og cylindrisk værktøjsskaft. Maskinen må kun benyttes af voksne. Maskinen er bygget til korttidsdrift (S2 30 min.). Anvendes maskinen på nogen måde i modstrid med anvisningerne i denne betjeningsvejledning, fraskriver vi os ethvert ansvar, ligesom garantien mister sin gyldighed.

4.0. Sikkerhedsanvisninger

Ved konstruktionen af søjleboremaskinen er der blevet lagt vægt på, at farer ved korrekt brug af maskinen så vidt muligt er udelukket. Alligevel skal visse sikkerhedsforanstaltninger iagttages, således at restriksi kan udelukkes.

Korrekt netspænding!

Vær opmærksom på, at netspændingen svarer til angivelserne på mærkeskiltet.

Brug sikringskontaktstikdåse!

Maskinen må kun tilsluttes en stikdåse med korrekt installeret beskyttelseskontakt.

Forlængerledning!

Forlængerledningens litzetværsnit skal være mindst 1,0 mm². Kabeltromle skal rulles helt ud før brug. Undersøg ledningen for skader.

Beskyttelse mod elektrisk stød!

Maskinen må ikke udsættes for fugt. Den må hverken være fugtig eller bruges i fugtige omgivelser. Før brug skal maskine og netledning med stik altid undersøges for beskadigelse. Undgå kropsberøring med jordede dele, f.eks. rør, varmeapparater etc...

Beskyttelse mod brand eller eksplosion!

Indvendigt i maskinen findes glødedannende komponenter. Brug ikke maskinen i nærheden af brændbare væsker eller gasser. Hvis dette ikke overholdes, er der fare for brand eller eksplosion.

Maskinen skal behandles med omhu!

Hiv ikke i ledningen for at trække stikket ud af stikdåsen. Beskyt ledningen mod varme, olie og skarpe kanter. Værktøj skal holdes skarpt og rent for bedre og mere sikker anvendelse. Forskrifterne til vedligeholdelse og anvisningerne til værktøjsskift skal følges.

Bær egnet arbejdstøj og beskyttelsesudrustning!

Løsthængende eller fyldigt tøj er uegnet, da det kan komme i klemme eller hænge fast i bevægelige dele. Brug håret, hvis du har langt hår. Det gælder grundlæggende, at man ikke skal bære smykker, når man arbejder med værktøjsmaskiner. Det er påkrævet at bære sikkerhedsbriller. Hvis dette ikke overholdes, er der fare for øjenskader.

Hold orden på arbejdsstedet!

Rod på arbejdsstedet øger risikoen for uheld. Lad ikke værktøj, genstande eller ledninger ligge inden for arbejdsområdet, fare for at snuble! Sørg for ordentlig belysning.

Pas på andre personer!

Pas på andre personer, når du bruger maskinen, især børn, og hold dem væk fra arbejdsområdet. Lad ikke andre røre maskinen eller ledningen.

DK**Værktøj skal opbevares sikkert!**

Maskiner, der ikke er i brug, skal opbevares på et tørt, aflåst sted og uden for børns rækkevidde.

Overbelast ikke maskinen!

Arbejd kun inden for det angivne ydelsesområde. Brug ikke ydelsessvage maskiner til svært arbejde. Brug ikke værktøj til formål, det ikke er beregnet til.

Stå sikkert under arbejdet!

Sørg for at stå sikkert, når du arbejder. Undgå abnorme kropsholdninger, vær hele tiden i balance.

Træk netstikket ud

-når du ikke bruger værktøjet, før vedligeholdelse og ved skift af bor.

Undgå utilsigtet start!

Vær sikker på, at kontakten er slået fra, når stikket sættes i stikdåsen.

Sikring af nettilslutning

Kontroller, at nettilslutningen er sikret med mindst 10 A.

Maksimal størrelse på råemne

Kun råemner (maks. 20 x 20 cm), som kan sidde sikkert tilspændt på bordplanet eller i skruestikken, må anvendes.

Følg med i dit arbejde!

Kig hele tiden på maskinen og den genstand, du bearbejder. Brug aldrig maskinen, når du er ukoncentreret eller distraheret. Brug aldrig maskinen, hvis du er påvirket af alkohol eller medicin.

Undersøg maskinen for beskadigelse!

Før værktøjet tages i brug, skal det omhyggeligt kontrolleres, om beskyttelsesanordninger eller let beskadigede dele virker, som de skal. Kontroller jævnligt maskinens ledning. Alle dele skal være monteret rigtigt og opfylde alle betingelser til sikring af en fejlfri drift. Beskadigede beskyttelsesanordninger og dele skal repareres eller udskiftes af autoriseret fagmand, med mindre andet fremgår af betjeningsvejledningen. Brug ikke værktøj, hvor kontakten ikke kan slås til og fra.

Advarsel! Brug af værktøj og tilbehør, som ikke er nævnt i denne betjeningsvejledning, kan medføre risiko for personskade.

Læs nu betjeningsvejledningen, og følg dens anvisninger.

5.0. Tekniske data

Nominel indgangsspænding	230 V ~ 50 Hz
Nominel ydelse	500 watt
Driftsart	S2 30 min.
Omdrejningseffekt:	1.400 min ⁻¹
Nominel tomgangshastighed	420 - 3.340 min ⁻¹
Hastighedstrin	12
Værktøjsholder - borepatron	B 16
Tandkranspatron	Ø 1,5 - 16 mm
Maks. skaftdiameter	16 mm
Udkragning	115 mm
Boreddybde	50 mm
Søjlediameter	46 mm
Højde	650 mm
Maks. størrelse på råemne	20 x 20 cm
Vægt	ca. 23,5 kg

Tekniske og optiske ændringer med henblik på videreudvikling kan foretages uden forudgående meddelelse. Vi fraskriver os derfor ansvaret for oplysningernes rigtighed, hvad angår mål, anvisninger og angivelser i denne betjeningsvejledning.

Støj/Vibration

Lydtrykniveau LPA: 72,5 dB (A) i tomgang
Lydeffektniveau LWA: 85,5 dB (A) i tomgang

Hånd-arm-vibration ligger typisk under 4,925 m/s². Niveau for støj og vibration er udregnet i henhold til kravene ifølge EN 61029-1.

6.0. Opstilling**6.1. Montage (fig. 1-3)**

Maskinen monteres på følgende måde:

- Sæt maskinfoden (1) op
- Fastgør påspændingsflange med søjle (2) til maskinfoden (1) med tre skruer (3) og mellemlægsskiver.
- Boreplan (4) med boreplansholder sættes ind i søjlen (2) (fig. 3). Boreplanet låses fast i den ønskede position med klemeskruen (5).
- Borehoved (6) med kileremsoverdækning (7) og motor (8) sættes på boresøjlen og fastgøres med unbrakoskrue (20).
- Tre håndgreb (9) skrues på krydsgreb for tilspænding.

Bemærk: For at beskytte mod korrosion er alle blanke dele indsmøret. Før borepatronen (10) sættes

på spindlen, (11) skal begge dele gøres fuldkommen fedtfri med et miljøvenligt opløsningsmiddel, således at der sikres en optimal kraftoverføring.

- Borepatronen sættes på spindlen.

6.2. Opstilling af maskinen (fig. 1)

Før idriftsættelse skal boremaskinen monteres fast og med hele sin flade på arbejdspladen på en stabil arbejdsbænk. Hertil anvendes de to befæstelsesboringer (12) i bundpladen. Pas på at maskinen er fri tilgængelig til drift samt til indstillings- og vedligeholdelsesarbejde.

Bemærk: Befæstelseskruerne må ikke spændes så meget, at grundpladen overspændes eller forvrides. Ved overdreven belastning er der fare for brud.

6.3. Sammenklappelig spånværn (fig. 4)

Skrue de tre skruer (21) ud.

Pres den gennemsigtige overdækning (23) ind i slidsen på den røde holderramme (24), og spænd skruerne (21) til igen.

Højden på overdækningen (23) indstilles trinløst og fastgøres ved hjælp af de to vingemøtrikker (22).

Til udskiftning af bor kan spånværnet (13) klappes op; spånværnet (13) skal dog bringes tilbage i sin udgangsposition, inden maskinen tændes.

6.4. Bemærk før idriftsættelse

Vær opmærksom på, om spændingen for netttilslutning svarer til mærkeskiltet. Maskinen må kun tilsluttes en stikdåse med korrekt installeret beskyttelseskontakt.

Bænk boremaskinen er udstyret med nulspændingsudløser, som beskytter brugeren mod utilsigtet genstart efter et spændingsudfald. I dette tilfælde skal maskinen tilsluttes på ny.

7.0. Drift



Under arbejde med bænk boremaskinen skal brugeren bære egnet, tætsiddende beskyttelsesbeklædning.



Det er absolut påkrævet at bære sikkerhedsbriller!



Hvis du har langt hår, skal du bære håret (eller hue)!

7.1. Almindelig (fig 2)

For at tænde maskinen trykkes på den grønne Til-kontakt „I“ (18), maskinen går i gang. For at slukke trykkes på den røde knap „O“ (19), maskinen standser. Pas på ikke at overbelaste maskinen. Hvis motorstøjen reduceres under driften, er det fordi motoren belastes for meget. Undlad at belaste maskinen så meget, at motoren standser. Maskinen er bygget til korttidsdrift (S2 30 min.). Maskinen må højst køre under fuld belastning i 30 min., herefter skal den slukkes og må først tændes igen, når motorviklingen er kølet ned til stuetemperatur. Herved undgås overophedning af motoren.

7.2. Isætning af værktøj (fig. 1)

Ved værktøjsskift er det vigtigt, at netstikket er trukket ud. I tandkranspatronen (10) må der kun opspændes cylindrisk værktøj med en maksimal skaftdiameter på Ø 1,5 - 16 mm. Der må kun bruges skarpt værktøj, som er i fejlfri stand. Brug ikke værktøj, som har skader på skaftet eller i øvrigt viser tegn på deformitet eller beskadigelse. Anvend kun tilbehør og hjælpeudstyr, som er nævnt i betjeningsvejledningen eller er frigivet af producenten.

7.3. Håndtering af borepatron (fig. 1)

Bænk boremaskinen er udstyret med en tandborepatron (10). Når et bor skal sættes i, skal spånværnet (13) først klappes op, derefter sættes boret i, og borepatronen spændes til med den medleverede patronnøgle.

Patronnøglen trækkes ud igen. Pas på at det opspændte værktøj sidder ordentligt fast. Vigtigt! Lad ikke patronnøglen sidde i. Fare for personskade ved at patronnøgle slynges væk.

7.4. Indstilling af omdrejningstal (fig. 1/5/6)

Sluk først for maskinen, og træk netstikket ud. De forskellige spindelomdrejningstal kan indstilles ved at flytte kileremmen.

Gør som følger:

- Løsn skruen (16), så kileremsoverdækningen (7) kan åbnes.
- Løsn spændeskruerne (15), og skub motoren (8) i retning mod maskinhovedet.
- Flyt kileremmen til den ønskede position.
- De forskellige omdrejningstal fremgår af tabellen.
- Kileremmen strammes ved at skubbe motoren (8) mod maskinhovedet (6). Spændeskruerne (16) spændes til igen. Indstilling af stramning er korrekt, hvis kileremmen kan trykkes ca. 1 cm ned midtpå.
- Luk kileremsoverdækningen, og spænd den fast med skruen (16).

DK

Kileremsoverdækningen (7) skal altid være lukket helt til, da maskinen er udstyret med sikkerhedsafbryder og således kun kan tændes med lukket kileremsoverdækning (7).

Vigtigt! Lad aldrig boremaskinen køre med åben kileremsoverdækning. Netstikket skal trækkes ud, før dækslet åbnes. Hold hænder og fingre væk fra kileremmen, når den er i drift.

7.5. Borstop (fig. 7)

Borespindlen har en drejelig skalaring til indstilling af boreddybde. Klargøringsarbejder skal foretages, når maskinen er i stilstand.

- Borespindel (11) skubbes ned, til borespidsen ligger ned til arbejdsemnet.
- Klemskruen (17) løsnes, og skalaringen (25) drejes fremad, til anslag nås.
- Skalaringen (25) drejes tilbage, så det svarer til ønsket boreddybde, og fikseres med klemskruen (17).

7.6. Indstilling af boreplanets højde (fig. 8)

- Låseskruen (26) under boreplanet (4) løsnes.
- Boreplanet (4) indstilles til det ønskede vinkelmål (kan aflæses på skalaen på boreplanets overside).
- Låseskruen (26) spændes fast igen for at fiksere boreplanet (4) i denne stilling.

7.7. Indstilling af boreplanets højde (fig. 1)

- Spændeskruen (5) løsnes
- Boreplanet (4) indstilles til den ønskede højde ved at trykke ned eller løfte op, samtidig med at dreje let mod venstre og højre.
- Spændeskruen (5) spændes til igen.

7.8. Tilspænding af arbejdsemne (fig. 1)

Arbejdsemner skal grundlæggende spændes til ved hjælp af en maskinskruestik (14) eller et egnet tilspændingsmedium.

Hold aldrig arbejdsemner i hånden!

Under boring bør arbejdsemnet på boreplanet (4) være bevægeligt, således at selvcentrering kan finde sted. Det er vigtigt, at arbejdsemnet er sikret, så det ikke kan fordreje sig. Dette sker bedst ved at lægge hhv. arbejdsemnet eller maskinskruestikken til et fast anslag.

Vigtigt! Pladedele skal spændes ind, så de ikke kan blive revet i vejret. Boreplanet skal indstilles rigtigt i højde og hældning i forhold til pågældende arbejdsemne. Der skal være tilstrækkelig afstand mellem arbejdsemnets overkant og borespidsen.

7.9. Bearbejdning af træ

Vær opmærksom på, at der ved bearbejdning af træ skal benyttes en egnet støvopsugning, da træstøv kan være sundhedsfarligt. Ved støvdannende arbejde er det absolut påkrævet at bære åndedrætsværn.

7.10. Arbejdshastigheder

Vær opmærksom på at vælge det rette omdrejningstal, når du skal bore. Dette er afhængigt af bordiameteren og materialet.

Nedenstående liste er en hjælp til valg af omdrejningstal ved forskellige materialer.

Omdrejningstallene er kun vejledende.

Ø Bor	Gråt støbejern	Stål	Jern	Aluminium	Bronze
3	2550	1600	2230	9500	8000
4	1900	1200	1680	7200	6000
5	1530	955	1340	5700	4800
6	1270	800	1100	4800	4000
7	1090	680	960	4100	3400
8	960	600	840	3600	3000
9	850	530	740	3200	2650
10	765	480	670	2860	2400
11	700	435	610	2600	2170
12	640	400	560	2400	2000
13	590	370	515	2200	1840
14	545	340	480	2000	1700
16	480	300	420	1800	1500
18	425	265	370	1600	1300
20	380	240	335	1400	1200
22	350	220	305	1300	1100
25	305	190	270	1150	950

7.11. Neddrejning og centrerboring

Bænk boremaskinen kan også foretage neddrejning og centrerboring. Bemærk her, at neddrejning bør foretages med laveste hastighed, hvorimod høj hastighed er påkrævet ved centrerboring.

8.0. Vedligeholdelse og pleje

Bænk boremaskinen er stort set vedligeholdelsesfri. Maskinen skal holdes ren. Før enhver form for rengørings- og vedligeholdelsesarbejde skal netstikket trækkes ud. Brug ikke skrappe opløsningsmidler til rengøring. Pas på at der ikke kommer væske ned i maskinen. Når arbejdet er afsluttet, skal blanke dele smøres ind igen. Især bør boresøjlen, blanke dele af stativet og boreplanet

jævnligt smøres ind. Til indsmøring skal benyttes et
gængst syrefrit smøremiddel.

Vigtigt: Olie- og fedtholdige rengøringsklude samt
fedt- og olierester må ikke smides ud som
husholdningsaffald. Bortskaffelse skal ske på
miljømæssig forsvarlig vis. Kontroller, og rengør
jævnligt ventilationsåbningerne. Maskinen skal
opmagasineres i et tørt rum. Hvis maskinen skulle
blive beskadiget, skal du ikke selv forsøge at
reparere den. Reparationer skal overlades til el-
fagmand.

9.0. Bestilling af reservedele

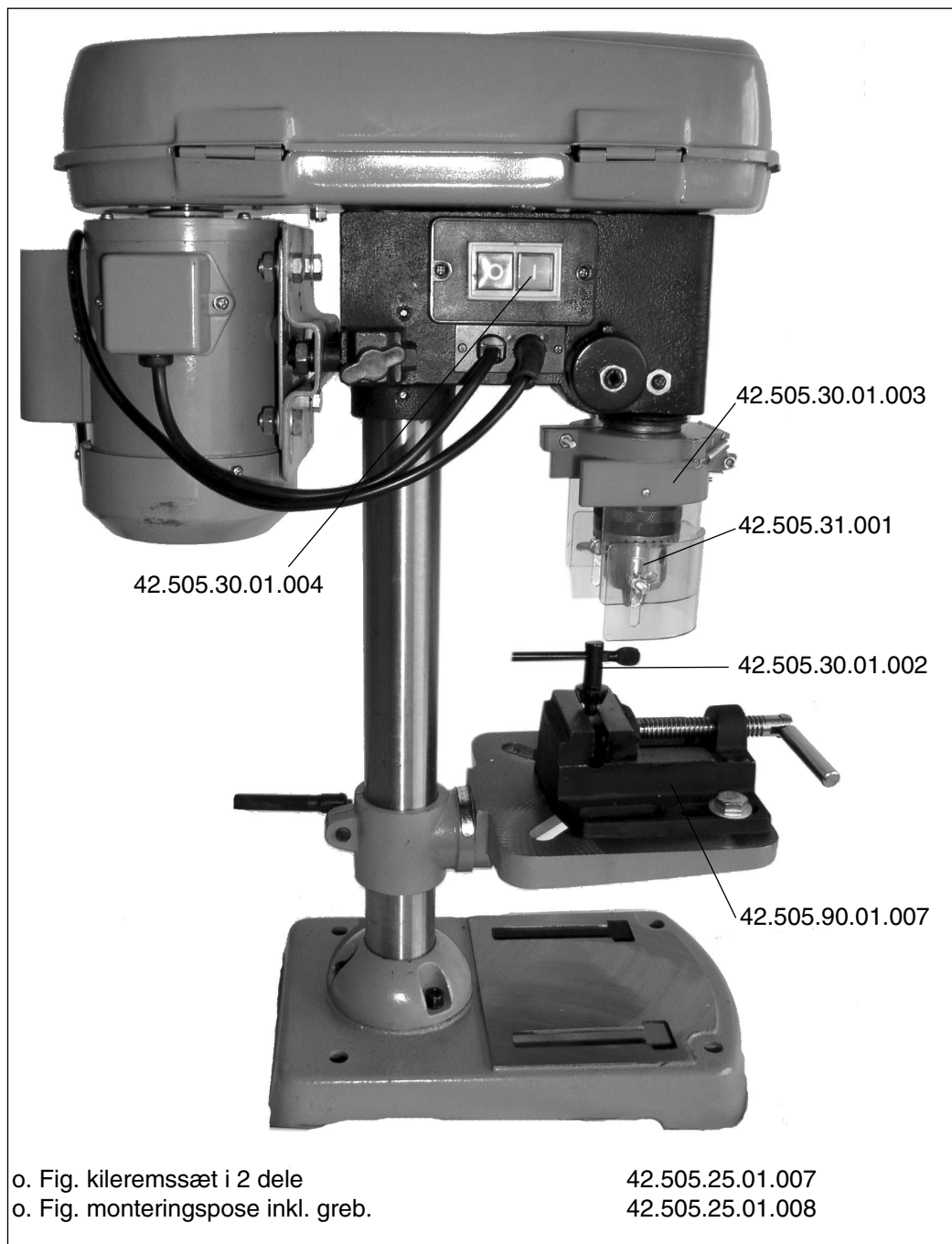
Reservedele kan bestilles hos firmaet ISC GmbH
(adresse se garantibevis), følgende skal opgives:

- Maskintype
- Maskinens artikelnummer
- Maskinens ident-nummer
- Reservedelsnummer på den pågældende reservedel

Oversigt over reservedele TCSB 512

Art.-Nr.: 42.505.31

I.-Nr.: 01014



ISC GmbH
Eschenstraße 6
D-94405 Landau/Isar

Konformitätserklärung



- (D)** erklärt folgende Konformität gemäß EU-Richtlinie und Normen für Artikel
- (GB)** declares conformity with the EU Directive and standards marked below for the article
- (F)** déclare la conformité suivante selon la directive CE et les normes concernant l'article
- (NL)** verklaart de volgende conformiteit in overeenstemming met de EU-richtlijn en normen voor het artikel
- (E)** declara la siguiente conformidad a tenor de la directiva y normas de la UE para el artículo
- (P)** declara a seguinte conformidade de acordo com a directiva CE e normas para o artigo
- (S)** förklarar följande överensstämmelse enl. EU-direktiv och standarder för artikeln
- (FIN)** ilmoittaa seuraavaa Euroopan unionin direktiivien ja normien mukaista yhdenmukaista tuotteelle
- (N)** erklærer herved følgende samsvar med EU-direktiv og standarder for artikkel
- (RU)** заявляет о соответствии товара следующим директивам и нормам ЕС
- (HR)** izjavljuje sljedeću uskladenost s odredbama i normama EU za artikl.
- (RO)** declară următoarea conformitate cu linia directoare CE și normele valabile pentru articolul.
- (TR)** ürün ile ilgili olarak AB Yönetmelikleri ve Normları gereğince aşağıdaki uygunluk açıklama masını sunar.
- (GR)** δηλώνει την ακόλουθη συμφωνία σύμφωνα με την Οδηγία ΕΕ και τα πρότυπα για το προϊόν
- (I)** dichiara la seguente conformità secondo la direttiva UE e le norme per l'articolo
- (DK)** attesterer følgende overensstemmelse i henhold til EU-direktiv og standarder for produkt
- (CZ)** prohlašuje následující shodu podle směrnic EU a norem pro výrobek.
- (H)** a következő konformitást jelenti ki a termékek-re vonatkozó EU-irányvonalak és normák szerint
- (SL)** pojasnjuje sledečo skladnost po smernici EU in normah za artikel.
- (PL)** deklaruje zgodność wymienionego poniżej artykułu z następującymi normami na podstawie dyrektywy WE.
- (SK)** vydáva nasledujúce prehlásenie o zhode podľa smernice EÚ a noriem pre výrobok.
- (BG)** vydáva nasledujúce prehlásenie o zhode podľa smernice EÚ a noriem pre výrobok.

Søjleboremaskine TCSB 512

- | | |
|----------------------------------------------------------|-------------------------------------------|
| <input checked="" type="checkbox"/> 98/37/EG | <input type="checkbox"/> 87/404/EWG |
| <input checked="" type="checkbox"/> 73/23/EWG_93/68/EEC | <input type="checkbox"/> R&TTED 1999/5/EG |
| <input type="checkbox"/> 97/23/EG | <input type="checkbox"/> 2000/14/EG: |
| <input checked="" type="checkbox"/> 89/336/EWG_93/68/EEC | <input type="checkbox"/> 95/54/EG: |
| <input type="checkbox"/> 90/396/EWG | <input type="checkbox"/> 2002/88/EG: |
| <input type="checkbox"/> 89/686/EWG | |

EN 61029-1; EN 55014-1; EN 55014-2; EN 61000-3-2; EN 61000-3-3

Landau/Isar, den 19.07.2004


Brunhölzl
Leiter Produkt-Management


Tamberg
Produkt-Management

Art.-Nr.: 42.505.31 I.-Nr.: 01014

Archivierung: 4250420-03-4141800-E

Ⓢ GARANTIBEVIS

I tilfælde af, at vort produkt skulle være fejlbehæftet, yder vi 3 års garanti på det i vejledningen nævnte produkt. Garantiperioden på 3 år begynder, når risikoen går over på køber, eller når produktet overdrages til kunden.

For at kunne støtte krav på garantien er det en forudsætning, at produktet er blevet ordentligt vedligeholdt i henhold til betjeningsvejledningens anvisninger, samt at produktet er blevet anvendt korrekt i overensstemmelse med dets formål.

Lovmæssige forbrugerrettigheder er naturligvis stadigvæk gældende inden for garantiperioden på de 3 år.

Garantien gælder som supplement til lokalt gældende bestemmelser i det land, hvor den regionale hovedforhandler har sit sæde. Vi henviser endvidere til din kontaktperson hos den regionalt ansvarlige kundeservice eller til nedenstående serviceadresse.

Ⓝ ⓃⓀ

Eftertryk eller anden form for mangfoldiggørelse af skriftligt materiale, ledsagepapirer indbefattet, som omhandler produkter, er kun tilladt efter udtrykkelig tilladelse fra ISC GmbH.

Ⓝ ISC GmbH
Eschenstraße 6
D-94405 Landau/Isar
Tel. (0180) 5 120 509 (12 Ct/min), Fax (0180) 5 835 830 (12 Ct/min)

Ⓢ Der tages forbehold for tekniske ændringer
EH 09/2004