

PKO 270 B2



GB
COMPRESSOR
Operation and Safety Notes
Original operating instructions

SI
KOMPRESOR
Navodila za upravljanje in varnostna opozorila
Originalna navodila za uporabo

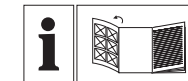
SK
KOMPRESOR
Pokyny pre obsluhu a bezpečnostné pokyny
Originálny návod na obsluhu

DE AT CH
KOMPRESSOR
Bedienungs- und Sicherheitshinweise
Originalbetriebsanleitung

HU
KOMPRESSZOR
Kezelési és biztonsági utalások
Eredeti használati utasítás

CZ
KOMPRESOR
Pokyny pro obsluhu a bezpečnostní pokyny
Originální návod k obsluze

PL
KOMPRESOR
Wskazówki dotyczące obsługi i bezpieczeństwa
Instrukcja oryginalna



GB
Before reading, unfold the page containing the illustrations and familiarise yourself with all functions of the device.

HU
Olvasás előtt kattintson az ábrát tartalmazó oldalra és végezetül ismerje meg a készülék mindegyik funkcióját.

SI
Pred branjem stran s slikami odprite navzven in se nato seznanite z vsemi funkcijami naprave.

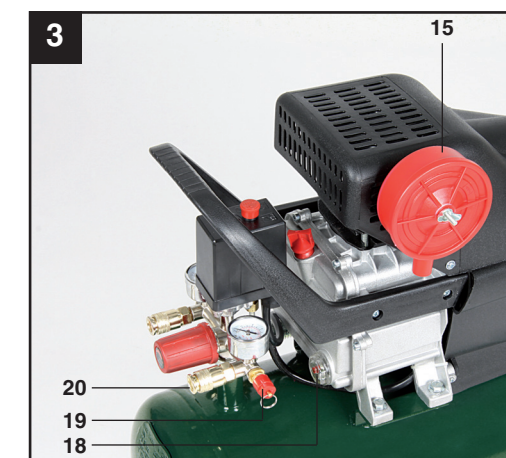
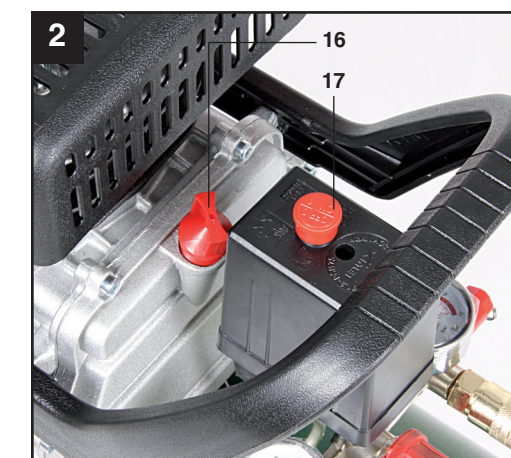
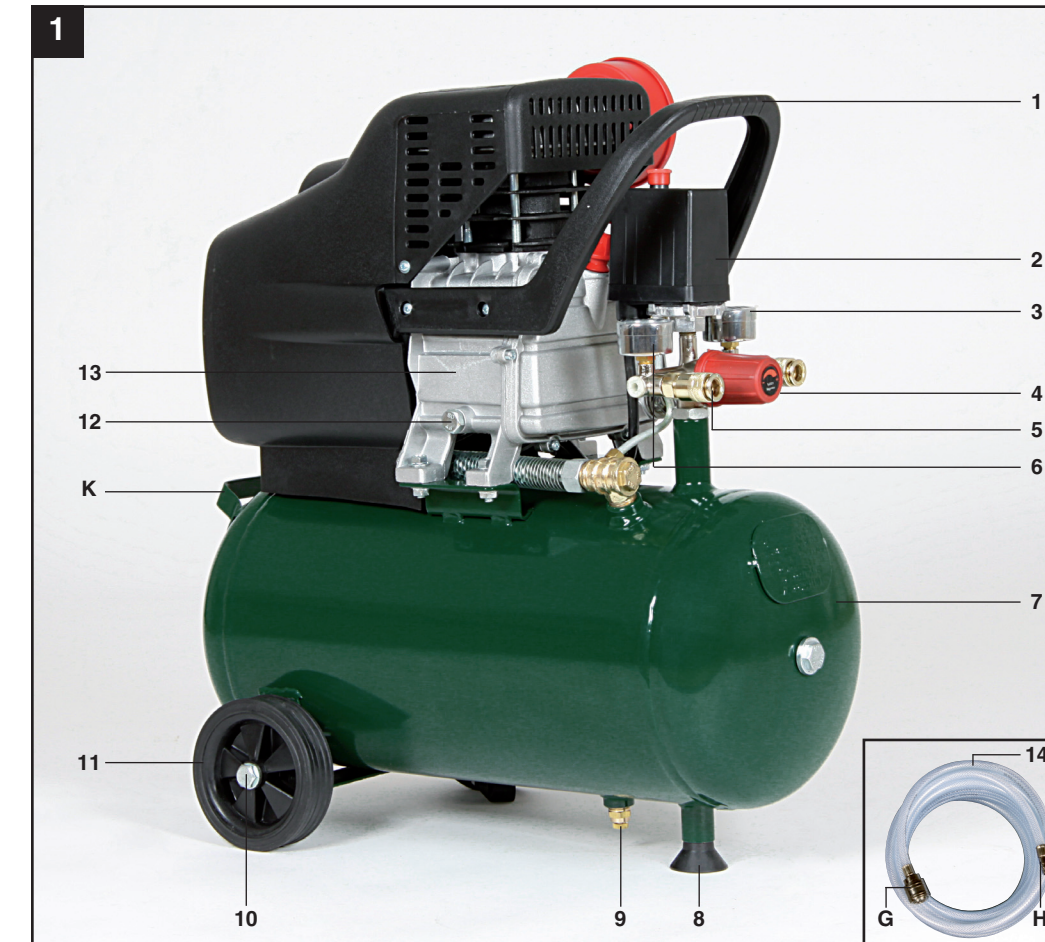
CZ
Před čtením si otevřete stranu s obrázky a potom se seznámte se všemi funkcemi přístroje.

SK
Pred čítaním si odklopte stranu s obrázkami a potom sa oboznámte so všetkými funkciami prístroja.

PL
Przed przeczytaniem proszę rozłożyć stronę z ilustracjami, a następnie proszę zapoznać się z wszystkimi funkcjami urządzenia.

DE AT CH
Klappen Sie vor dem Lesen die Seite mit den Abbildungen aus und machen Sie sich anschließend mit allen Funktionen des Gerätes vertraut.

GB	Operation and Safety Notes	Page	6
HU	Kezelési és biztonsági utalások	Oldal	18
SI	Navodila za upravljanje in varnostna opozorila	Stran	31
CZ	Pokyny pro obsluhu a bezpečnostní pokyny	Strana	43
SK	Pokyny pre obsluhu a bezpečnostné pokyny	Strana	56
PL	Wskazówki dotyczące obsługi i bezpieczeństwa	Strona	69
DE/AT/CH	Bedienungs- und Sicherheitshinweise	Seite	82



IAN: 64575 PKO 270 B2
Einhell Germany AG
Wiesenweg 22
D-94405 Landau/Isar

Last Information Update - Információk állása - Stanje informacij - Stav informacij
Stav informácií - Stan informacíj - Stand der Informationen: 02/2011
Ident.-No.: 40.104.03 022011 - 4

