

- Ⓐ **Originalbetriebsanleitung
Nagel- und Klammergerät**
- Ⓗ **Eredeti használati utasítás
Sűrített levegős-takker/-szegecselő**
- Ⓔ **Originalna navodila za uporabo
Žabljalnik in spenjalnik**

WORKZONE®

7

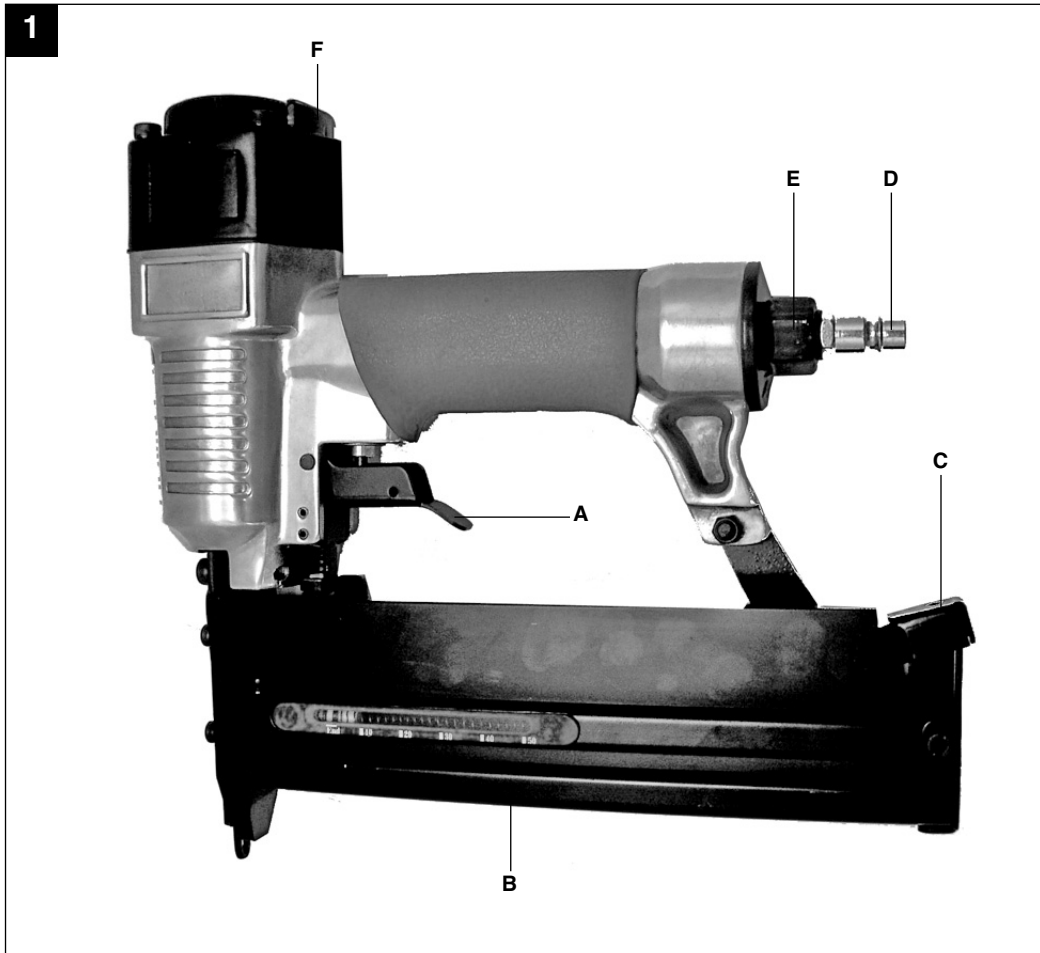
CE

Art.-Nr.: 21741

EH-Nr.: 41.377.80

I.-Nr.: 11010

WDTA 25/2





“WARNUNG - Zur Verringerung des Verletzungsrisikos Bedienungsanleitung lesen”



Tragen Sie einen Gehörschutz.
Die Einwirkung von Lärm kann Hörverlust bewirken.



Tragen Sie eine Schutzbrille.
Während der Arbeit entstehende Funken oder aus dem Gerät heraustretende Splitter, Späne und Stäube können Sichtverlust bewirken.



Nicht auf Gerüsten oder Leitern benutzen.

AT**⚠ Achtung!**

Beim Benutzen von Geräten müssen einige Sicherheitsvorkehrungen eingehalten werden, um Verletzungen und Schäden zu verhindern. Lesen Sie diese Bedienungsanleitung / Sicherheitshinweise deshalb sorgfältig durch. Bewahren Sie diese gut auf, damit Ihnen die Informationen jederzeit zur Verfügung stehen. Falls Sie das Gerät an andere Personen übergeben sollten, händigen Sie diese Bedienungsanleitung / Sicherheitshinweise bitte mit aus. Wir übernehmen keine Haftung für Unfälle oder Schäden, die durch Nichtbeachten dieser Anleitung und den Sicherheitshinweisen entstehen.

1. Sicherheitshinweise**⚠ WARNUNG**

Lesen Sie alle Sicherheitshinweise und Anweisungen. Versäumnisse bei der Einhaltung der Sicherheitshinweise und Anweisungen können elektrischen Schlag, Brand und/oder schwere Verletzungen verursachen.

Bewahren Sie alle Sicherheitshinweise und Anweisungen für die Zukunft auf.

Schützen Sie sich und Ihre Umwelt durch geeignete Vorsichtsmaßnahmen vor Unfallgefahren.

- Tacker nicht zweckentfremden.
- Druckluftwerkzeuge vor Kindern sichern.
- Nur ausgeruht und konzentriert zu Werke gehen.
- Druckluftanschluss nur über eine Schnellverschlusskupplung ausführen.
- Eintreibgeräte dürfen nur an Leitungen angeschlossen werden, bei denen der maximal zulässige Druck des Gerätes um nicht mehr als 10% überschritten werden kann. Bei höheren Drücken muss ein Druckregelventil (Druckminderer) mit nachgeschaltetem Druckbegrenzungsventil in die Druckluftleitung eingebaut werden.
- Arbeitsdruckeinstellung muss über einen Druckminderer erfolgen.
- Betreiben Sie Druckluftbetriebene Eintreibgeräte nur mit dem für den jeweiligen Arbeitsgang erforderlichen Druck, um unnötig hohe Geräuschpegel, erhöhten Verschleiß und dadurch entstehende Störungen zu vermeiden.
- Als Energiequelle keinen Sauerstoff oder brennbare Gase verwenden. Es besteht Feuer- und Explosionsgefahr.
- Vor Störungsbeseitigung und Wartungsarbeiten Gerät von der Druckluftquelle trennen.
- Nur Original-Ersatzteile verwenden.

Instandsetzungsarbeiten dürfen nur durch vom Hersteller Beauftragte oder durch andere Sachkundige unter Beachtung der in der Bedienungsanleitung enthaltenen Angaben durchgeführt werden.

- Tragen Sie beim Arbeiten mit dem Tacker die erforderliche Schutzkleidung, insbesondere Schutzbrille und Schutzhandschuhe.
- Höchstluftdruck 8,3 bar nicht überschreiten
- Den angeschlossenen und geladenen Nagler nicht auf Personen richten.
- Keine Schutz-Kontaktvorrichtungen entfernen.
- Geladenes Gerät nicht unbeaufsichtigt lassen.
- Keine defekten Geräte verwenden.
- Nur Klammern/Nägeln wie in den technischen Daten angegeben verwenden.
- Gerät muss nach dem Abkoppeln drucklos sein.
- Gerät nie ohne Klammern/Nägeln benutzen.
- Richten Sie ein betriebsbereites Eintreibgerät niemals direkt gegen sich selbst oder auf andere Personen.
- Halten Sie das Eintreibgerät beim Arbeiten so, dass Kopf und Körper bei einem möglichen Rückstoß infolge einer Störung der Energieversorgung oder von harten Stellen im Werkstück nicht verletzt werden können.
- Lösen Sie das Eintreibgerät niemals in den freien Raum aus. Sie vermeiden dadurch Gefährdung durch freifliegende Eintreibgegenstände und Überbeanspruchung des Gerätes.
- Zum Transportieren ist das Eintreibgerät vom Druckluftnetz zu trennen, insbesondere wenn Sie Leitern benutzen oder sich in ungewohnter Körperhaltung bewegen.
- Tragen Sie am Arbeitsplatz das Eintreibgerät nur am Griff und mit nicht betätigtem Auslöser.
- Achten Sie auf die Arbeitsplatzverhältnisse. Eintreibgegenstände können eventuell dünne Werkstücke durchschlagen oder beim Arbeiten an Ecken und Kanten von Werkstücken abgleiten und dabei Personen gefährden.
- Verwenden Sie für Ihren persönlichen Schutz geeignete Körperschutzmittel, wie z.B. Gehör- und Augenschutz.
- Vor jeder Inbetriebnahme ist die ordnungsgemäße Funktion der Auslösesicherung zu Prüfen. Das Gerät darf nur in Betrieb genommen werden wenn die Vorrichtung einwandfrei funktioniert.

2. Gerätebeschreibung (Abb. 1)

- A Abzughebel
- B Magazin
- C Magazinhebel
- D Stecknippel für Luftanschluss
- E Luftanschluss
- F Drehbarer Luftablass

3. Lieferumfang

- Öffnen Sie die Verpackung und nehmen Sie das Gerät vorsichtig aus der Verpackung.
- Entfernen Sie das Verpackungsmaterial sowie Verpackungs- und Transportsicherungen (falls vorhanden).
- Überprüfen Sie, ob der Lieferumfang vollständig ist.
- Kontrollieren Sie das Gerät und die Zubehörteile auf Transportschäden.
- Bewahren Sie die Verpackung nach Möglichkeit bis zum Ablauf der Garantiezeit auf.

ACHTUNG

Gerät und Verpackungsmaterial sind kein Kinderspielzeug! Kinder dürfen nicht mit Kunststoffbeuteln, Folien und Kleinteilen spielen! Es besteht Verschluckungs- und Erstickungsgefahr!

- Originalbetriebsanleitung
- Sicherheitshinweise

4. Bestimmungsgemäße Verwendung

Der Tacker ist ein druckluftbetriebenes Werkzeug für den vielseitigen Einsatz.

Die Abluft tritt am Gehäuse nach vorne aus.

Die Maschine darf nur nach ihrer Bestimmung verwendet werden. Jede weitere darüber hinausgehende Verwendung ist nicht bestimmungsgemäß. Für daraus hervorgerufene Schäden oder Verletzungen aller Art haftet der Benutzer/Bediener und nicht der Hersteller.

Bitte beachten Sie, dass unsere Geräte bestimmungsgemäß nicht für den gewerblichen, handwerklichen oder industriellen Einsatz konstruiert wurden. Wir übernehmen keine Gewährleistung, wenn das Gerät in Gewerbe-, Handwerks- oder Industriebetrieben sowie bei gleichzusetzenden Tätigkeiten eingesetzt wird.

Reparaturen und Service nur von autorisierten Fachwerkstätten ausführen lassen.

Beachten Sie!

Zu geringe Schlauch-Innendurchmesser und zu lange Schlauchleitung führen zu Leistungsverlust am Gerät.

5. Technische Daten

max. zulässiger Arbeitsdruck	8,3 bar
Luftverbrauch	ca. 0,11 l/Schuss
Klammer Breite	5,7 mm
Klammer Länge	16 - 40 mm
Nagellänge	15 - 50 mm
empfohlener Schlauchdurchmesser	Ø 10 mm

Geräusch und Vibration

Die Geräusch- und Vibrationswerte wurden entsprechend EN ISO 15744 und EN 12096 ermittelt.

Schalldruckpegel L_{pA}	80,8 dB(A)
Unsicherheit K_{pA}	3 dB
Schalleistungspegel L_{WA}	93,8 dB(A)
Unsicherheit K_{WA}	3 dB

Tragen Sie einen Gehörschutz.

Die Einwirkung von Lärm kann Gehörverlust bewirken.

Oberflächenschleifen

Schwingungsemissionswert $a_h \leq 2,5 \text{ m/s}^2$

Unsicherheit $K = 1,5 \text{ m/s}^2$

Zusätzliche Informationen für Elektrowerkzeuge

Warnung!

Der angegebene Schwingungsemissionswert ist nach einem genormten Prüfverfahren gemessen worden und kann sich, abhängig von der Art und Weise, in der das Elektrowerkzeug verwendet wird, ändern und in Ausnahmefällen über dem angegebenen Wert liegen.

AT

Der angegebene Schwingungsemissionswert kann zum Vergleich eines Elektrowerkzeuges mit einem anderen verwendet werden.

Der angegebene Schwingungsemissionswert kann auch zu einer einleitenden Einschätzung der Beeinträchtigung verwendet werden.

Beschränken Sie die Geräusentwicklung und Vibration auf ein Minimum!

- Verwenden Sie nur einwandfreie Geräte.
- Warten und reinigen Sie das Gerät regelmäßig.
- Passen Sie Ihre Arbeitsweise dem Gerät an.
- Überlasten Sie das Gerät nicht.
- Lassen Sie das Gerät gegebenenfalls überprüfen.
- Schalten Sie das Gerät aus, wenn es nicht benutzt wird.
- Tragen Sie Handschuhe.

Restrisiken

Auch wenn Sie dieses Elektrowerkzeug vorschriftsmäßig bedienen, bleiben immer Restrisiken bestehen. Folgende Gefahren können im Zusammenhang mit der Bauweise und Ausführung dieses Elektrowerkzeuges auftreten:

1. Lungenschäden, falls keine geeignete Staubschutzmaske getragen wird.
2. Gehörschäden, falls kein geeigneter Gehörschutz getragen wird.
3. Gesundheitsschäden, die aus Hand-Arm-Schwingungen resultieren, falls das Gerät über einen längeren Zeitraum verwendet wird oder nicht ordnungsgemäß geführt und gewartet wird.

Druckluftqualität:

gereinigt und ölvernebelt.

Luftversorgung:

über eine Wartungseinheit mit Filterdruckminderer und Nebelöler an eine Druckluftquelle anschließen.

Leistungsgröße des Kompressors:

Kompressor mit ca. 250 l/min das entspricht einer Motorleistung von 2,2 kW

Einstellwerte für das Arbeiten:

Eingestellter Arbeitsdruck am Druckminderer oder Filterdruckminderer 6 bar.

Beachten Sie:

Tragen Sie beim Arbeiten mit dem Tacker die erforderliche Schutzkleidung, insbesondere Schutzbrille.

Beachten Sie die Sicherheitsbestimmungen.

6. Inbetriebnahme

Schrauben Sie den mitgelieferten Stecknippel (D) in den Luftanschluss (E).

Um das Magazin (B) zu füllen, drücken Sie auf den Magazinhebel (C) und ziehen den unteren Magazinschacht nach hinten weg bis zum Anschlag. Legen Sie die Klammern/Nägel von oben auf die Magazin-Schiene ein. Legen Sie nicht mehr als eine komplette Klammerstange/Nagelstange ein, das Magazin (B) wäre überfüllt und kann nicht mehr verschlossen werden. Setzen Sie nun zum Klammern/Nageln den Tacker an, sofern natürlich der Druckluftanschluss vorhanden ist und ziehen Sie den Abzugshebel (A) einmal durch und lassen diesen nach jedem Schuss wieder los.

Achten Sie darauf, dass nicht auf die gleiche Stelle zweimal getackert wird.

Achtung !

Sollte trotzdem eine Klammer/Nagel im Kolbenschacht stecken bleiben, immer sofort den Tacker drucklos machen (Druckluftzuleitung abnehmen) und dann erst die Abdeckplatte abnehmen. Verklemmte Klammer herausnehmen, eventuell den Schaft reinigen, und wieder verschließen. Das Magazin muss dabei natürlich geöffnet sein und die restlichen Klammern/Nägel herausnehmen.

7. Wartung und Pflege

Die Einhaltung der hier angegebenen Wartungshinweise sichert für dieses Qualitätsprodukt eine lange Lebensdauer und einen störungsfreien Betrieb zu. Prüfen Sie vor jedem Arbeitsbeginn den festen Sitz des Magazins. Reinigen Sie das Gerät gründlich und sofort nach der Arbeit.

Für eine dauerhafte einwandfreie Funktion Ihres Tackers ist eine regelmäßige Schmierung Voraussetzung. Verwenden Sie hierfür nur spezielles Werkzeugöl.

Folgende Möglichkeiten stehen Ihnen in Sachen Schmierung zur Auswahl:

7.1 über einen Nebelöler

Eine komplette Wartungseinheit beinhaltet einen Nebelöler und ist am Kompressor angebracht.

7.2 von Hand

Ist bei Ihrer Anlage weder eine Wartungseinheit noch ein Leitungöler vorhanden, so müssen vor jeder Inbetriebnahme des Druckluft-Werkzeuges 3-5 Tropfen Öl in den Druckluftanschluss gegeben werden. Ist das Druckluftwerkzeug mehrere Tage außer Betrieb, müssen Sie vor dem Einschalten 5-10 Tropfen Öl in den Druckluftanschluss geben.

Lagern Sie Ihr Druckluftwerkzeug nur in trockenen Räumen.

8. Von der Garantie ausgeschlossen sind:

- Verschleißteile
- Schäden durch unzulässigen Arbeitsdruck.
- Schäden durch nicht aufbereitete Druckluft.
- Schäden, hervorgerufen durch unsachgemäßen Gebrauch oder Fremdeingriff.

9. Reinigung, Wartung und Ersatzteilbestellung**9.1 Reinigung**

- Halten Sie Schutzvorrichtungen, Luftschlitze und Motorengehäuse so staub- und schmutzfrei wie möglich. Reiben Sie das Gerät mit einem sauberen Tuch ab oder blasen Sie es mit Druckluft bei niedrigem Druck aus.
- Wir empfehlen, dass Sie das Gerät direkt nach jeder Benutzung reinigen.
- Reinigen Sie das Gerät regelmäßig mit einem feuchten Tuch und etwas Schmierseife. Verwenden Sie keine Reinigungs- oder Lösungsmittel; diese könnten die Kunststoffteile des Gerätes angreifen. Achten Sie darauf, dass kein Wasser in das Geräteinnere gelangen kann.

9.2 Wartung

Im Geräteinneren befinden sich keine weiteren zu wartenden Teile.

9.3 Ersatzteilbestellung:

Bei der Ersatzteilbestellung sollten folgende Angaben gemacht werden;

- Typ des Gerätes
- Artikelnummer des Gerätes
- Ident-Nummer des Gerätes
- Ersatzteilnummer des erforderlichen Ersatzteils

Aktuelle Preise und Infos finden Sie unter www.isc-gmbh.info

10. Lagerung

Lagern Sie das Gerät und dessen Zubehör an einem dunklen, trockenen und frostfreiem sowie für Kinder unzugänglichem Ort. Die optimale Lagertemperatur liegt zwischen 5 und 30 °C. Bewahren Sie das Elektrowerkzeug in der Originalverpackung auf.

11. Entsorgung und Wiederverwertung

Das Gerät befindet sich in einer Verpackung um Transportschäden zu verhindern. Diese Verpackung ist Rohstoff und ist somit wieder verwendbar oder kann dem Rohstoffkreislauf zurückgeführt werden. Das Gerät und dessen Zubehör bestehen aus verschiedenen Materialien, wie z.B. Metall und Kunststoffe. Führen Sie defekte Bauteile der Sondermüllentsorgung zu. Fragen Sie im Fachgeschäft oder in der Gemeindeverwaltung nach!

HU



“FIGYELMEZTETÉS –
A sérülési kockázat csökkentésére olvassa el a használati utasítást”



Viseljen hallásvédőt.
A zaj behatás



Viseljen védőszemüveget.
A munkálat során keletkező szikra, vagy a készülékből kipattanó szilánkok, forgácsok és por látáskárosodáshoz vezethetnek.



Ne használja állványzaton vagy létrán.

⚠ Figyelem!

A készülékek használata során néhány biztonsági intézkedést be kell tartani, a sérülések és károk elkerülése érdekében. Ezért alaposan olvassa el ezt a használati utasítást / biztonsági útmutatásokat. Ezt jól őrizze meg hogy az információk Önnek mindig rendelkezésre álljanak. Amennyiben a készüléket más személyeknek átadná, kérjük, kézbesítse ezt a használati utasítást / biztonsági útmutatásokat vele együtt. Nem vállaljuk a felelősséget olyan balesetekért vagy károsodásokért, melyek ezen útmutató vagy biztonsági útmutatások nem betartásából adódnak.

1. Biztonsági útmutatások**⚠ FIGYELMEZTETÉS**

Olvasson el minden biztonsági útmutatást és rendelkezést. A biztonsági útmutatások és rendelkezések betartásának elmulasztása elektromos áramütést, tüzet és/vagy súlyos sérüléseket okozhat.

Őrizzen meg minden biztonsági útmutatást és rendelkezést a jövőre nézve.

Védje Magát és a környezetét erre alkalmas óvintézkedésekkel a baleseti veszélyektől.

- A takkert csak a célnak megfelelően használni.
- A sűrített levegős szerszámokat gyerekektől biztosítani.
- Csak kiphenten és koncentráltan fogjon munkához.
- A sűrített levegős csatlakozást csak egy gyorsan záró kuplung által kivitelezze.
- A beverő készülékeket csak olyan vezetékekhez lehet csatlakoztatni, melyeknél a készülék maximálisan megengedett nyomását 10% -nál nem többel lehet túllépni. Magasabb nyomásoknál egy nyomásszabályzó szelepet (nyomáscsökkentőt) kell utánkapcsolt nyomáskorlátozó szeleppel a sűrített levegő vezetékébe beépíteni.
- A munkanyomás beállításnak egy nyomás csökkentő által kell történnie.
- A sűrített levegővel üzemeltetett beverő készülékeket csak a mindenkor munkamenethez szükséges nyomással üzemeltesse, hogy a szükségtelenül magas zajszintet, a megnövekedett kopást, és az ezáltal keletkező üzemzavarokat elkerülje.
- Energiaforrásként ne használjon oxigént vagy gyúlékony gázokat. Tűz- és robbanásveszély áll fenn.
- Üzemzavar elhárítás és karbantartási munkálatok előtt
- Válassza le a készüléket a sűrített levegő forrásról
- Csak eredeti- pót alkatrészeket használjon.
- 4. Karbantartási munkálatokat csak a gyártó által megbízott vagy más szakember végezhet a használati utasításban szereplő adatok figyelembevételével.
- A takkerrel történő munkálat során viselje a szükséges védőruházatot, különösen védőszemüveget, és védőkesztyűt.
- A legmagasabb légnyomás nem lépheti túl a 8,3 bart.
- A csatlakoztatott és megtöltött szegecselőt ne irányítsa személyekre.
- Ne távolítsa el védő-érintkező berendezéseket.
- A megtöltött készüléket ne hagyja őrizetlenül.
- Ne használjon hibás készülékeket.
- Csak olyan kapcsokat/szegeket használjon melyek a műszaki adatokban szerepelnek.
- A készülék a lekapcsolás után nem állhat nyomás alatt.
- Soha ne használja a készüléket kapcsok/szögek nélkül.
- Soha ne irányítson egy üzemkész beverőgépet közvetlenül magára, vagy más személyekre.
- A beverő készüléket munka során úgy tartsa, hogy a fej és a test egy lehetséges vissza ütés esetén, ami egy energiaellátási üzemzavar vagy a munkadarabban lévő kemény részek következménye, ne sérülhessen meg.
- Soha ne oldja ki a beverő készüléket szabad térben. Ezáltal elkerüli a veszélyeztetést, amit a szabadon szálló beverési tárgyak és a készülék túlzott igénybevétele okoz.
- Szállításhoz válassza le a beverő készüléket a sűrített levegő hálózatról, különösen, ha létrákat használ, vagy szokatlan testtartásban mozog.
- A munka helyén a beverő készüléket csak a fogantyúnál tartsa és nem működtetett kioldóval.
- Ügyeljen a munkahelyi viszonyokra.
- A beverő készülékek a vékony munkadarabokat esetlegesen átüthetik vagy a munkadarabok élein, és szélein végzett munkálatok során lecsúszhatnak, és ennek során személyeket veszélyeztethetnek.
- A személyes védelme érdekében viseljen erre alkalmas testvédő eszközöket, mint pl. hallás- és szemvédőt.
- Minden üzembe helyezés előtt ellenőrizni kell a kioldó biztosíték rendeltetésszerű működését. AA készüléket csak akkor szabad üzembe venni, ha a berendezés tökéletesen működik.

HU

2. Készülék leírása (1. ábra)

- A le húzókar
- B tároló
- C tárolókar
- D menetes ellendarab a levegő csatlakozáshoz
- E levegő csatlakozó
- F forgatható légkieresztő

3. Szállítmány

- Nyissa ki a csomagolást, és vegye ki óvatosan a készüléket a csomagolásból
- Távolítsa el a csomagolóanyagot valamint a csomagolási- / és szállítási biztosítékokat (amennyiben vannak).
- Ellenőrizze, hogy a szállítmány teljes-e
- Ellenőrizze a készülék és a tartozék részek szállítási sérüléseit.
- Lehetőség szerint a csomagolást a garanciális idő lejártáig őrizze meg

FIGYELEM

A készülék és a csomagolóanyag nem gyermekjátékszer! A gyerekeknek nem szabad a műanyag zacskókkal, fóliákkal és apró részekkel játszaniuk! Fennáll a lenyelés veszélye!

- Eredeti használati utasítás
- Biztonsági útmutatások

4. Rendeltetésszerű használat

A takker egy sűrített levegővel üzemeltetett szerszám sokoldalú használatra.

Az elhasznált levegő a háznál előrefelé távozik.

A gépet csak a rendeltetésének megfelelően szabad használni. Valamennyi, ezen túlmutató használat nem számít rendeltetésszerűnek. Az ebből adódó bármilyen károsodásokért vagy sérülésekért a felhasználó/kezelő felel, és nem a gyártó.

Kérjük, vegye figyelembe, hogy a készülékeink rendeltetészerűen nem ipari, szakmai használatra lettek tervezve. Nem vállaljuk a szavatosságot, ha a készüléket szakmai- vagy ipari területen valamint ezekkel egyenértékű tevékenységek során használják.

Javítást és szervizelést csak feljogosított szakműhelyekkel végeztesse.

10

Vegye figyelembe!

Túl csekély tömlő- belső átmérő és túl hosszú tömlővezeték a készülék teljesítmény veszteségéhez vezet.

5. Műszaki adatok

Max. megengedett munkanyomás	8,3 bar
Levegőfogyasztás	kb. 0,11 l/lövet
Kapocs szélesség	5,7 mm
Kapocs hossz	16 - 40 mm
Szög hossz	15 - 50 mm
ajánlott tömlőátmérő	Ø 10 mm

Zaj és rezgés

A zaj- és rezgés értékek az EN ISO 15744 és EN 12096 –nek megfelelően lettek megállapítva.

Hangnyomás szint L_{pA}	80,8 dB(A)
Bizonytalanság K_{pA}	3 dB
Hang teljesítmény szint L_{WA}	93,8 dB(A)
Bizonytalanság K_{WA}	3 dB

Viseljen hallásvédőt.

A zaj behatások halláskárosodáshoz vezethetnek.

Felszíncsiszolás

Rezgés kibocsátási érték $a_h \leq 2,5 \text{ m/s}^2$

Bizonytalanság $K = 1,5 \text{ m/s}^2$

Kiegészítő információk az elektromos szerszámokhoz

Figyelmeztetés

A megadott rezgés kibocsátási értéke egy szabványosítottellenőrző eljárás szerint lett mérve, és függhet attól a módtól, mely szerint az elektromos szerszámot használják, módosulhat, és kivételes esetben a megadott érték felett lehet.

A megadott rezgés kibocsátási érték alkalmazható egy elektromos szerszámnak egy másikkal történő összehasonlítására.

A megadott rezgés kibocsátási érték a károsodás bevezető felbecsülésére is használható.

Korlátozza a zajkibocsátást és a rezgést minimálisra!

- Csak kifogástalan készülékeket használjon.
- Rendszeresen tartsa karban és tisztítsa meg a készüléket.
- Igazítsa a munkamódját a készülékhez.
- Ne terhelje túl a készüléket.
- Ellenőriztesse a készüléket adott esetben
- Kapcsolja ki a készüléket, ha nem használja.
- Viseljen kesztyűt.

Fennmaradó kockázatok

Még ha előírászerűen is használja az elektromos szerszámot, fennállnak kockázatok. A következő veszélyek léphetnek fel az építés móddal és ezen elektromos szerszám kivitelezésével kapcsolatban:

1. Tüdőkárosodás, amennyiben nincs alkalmas porvédő maszk viselése.
2. Halláskárosodás, ha nem viselnek egy erre alkalmas hallásvédőt.
3. Egészségügyi károsodások, melyek kéz-kar-lengésekből adódnak, amennyiben a készüléket hosszabb ideig használják, vagy nem rendeltetészerűen van vezetve és karbantartva.

Sűrített levegő minősége:

megtisztítva és olajjal kódosítva.

Légellátás:

egy szűrő nyomáscsökkentővel és kód olajosítóval rendelkező karbantartási egységen keresztül egy sűrített levegő forráshoz csatlakoztatni.

A kompresszor teljesítményének mérete:

Kompresszor kb. 250 l/perccel ez megfelel egy 2,2 kW-os motorteljesítménynek

Beállítási értékek a munkához:

Beállított munkanyomás a nyomáscsökkentőn vagy szűrő nyomáscsökkentő 6 bar

Vegye figyelembe:

A takkerrel történő munkálat során viselje a szükséges védőruházatot, különösen védőszemüveget.

Vegye figyelembe a biztonsági rendelkezéseket.

6. Üzembe helyezés

Csavarja a vele szállított menetes ellendarabot (D) a levegő csatlakozóba (E).

A tároló (B) megtöltéséhez nyomja meg a tárolókart (C) és húzza az alsó tároló kürtöt hátrafelé ütközésig. Helyezze be a kapcsokat/szegeket fentről a tároló sínekre. Ne helyezzen be egy teljes kapocsrúdnál/szőgrúdnál többet, a tároló (B) túl lenne töltve és már nem lehetne bezárni. Most helyezze rá a kapcsoláshoz/szögeléshez a takkert, amennyiben természetesen van sűrített levegő csatlakozás, és húzza át egyszer a lehúzókart (A), majd minden lövet után engedje el.

Ügyeljen arra, hogy kétszer ne szögezzen ugyanarra a helyre.

Figyelem!

Amennyiben ennek ellenére mégis bent maradna egy kapocs/szög a dugattyú kürtőjében, rögtön nyomástalanítsa a takkert (sűrített levegő hozzávezetés levétele) és csak ezután vegye le a burkolati lemezt. Vegye ki a beszorult kapcsot, esetleg tisztítsa meg a nyelet, majd ismét zárja be. A tárolónak eközben természetesen nyitva kell lennie és a maradék kapcsokat/szegeket ki kell venni.

7. Karbantartás és gondozás

Az itt megadott karbantartási útmutatások betartása ennek a minőségi terméknek hosszú élettartamot és üzemzavarmentes működést biztosít. Minden munkálat megkezdése előtt ellenőrizze a tároló szilárd helyzetét. Alaposan tisztítsa meg a készüléket rögtön a munkálat után.

A takkerjának tartós és tökéletes működésének előfeltétele egy rendszeres kenés. Ehhez csak speciális szerszám olajat használjon.

A következő lehetőségek közül választhat a kenéshez:

7.1 Egy kódolajozó által

Egy teljes karbantartási egység tartalmaz egy kódolajozót és ez a kompresszornál van elhelyezve.

HU**7.2 Kézzel**

Ha az Ön berendezésénél sem karbantartási egység, sem egy vezetékolajozó sincs, akkor a sűrített levegős szerszám minden üzembe helyezése előtt 3-5 csepp olajat kell a sűrített levegős csatlakozóba öntenie.

Ha a sűrített levegős szerszám több napon keresztül üzemben kívül van helyezve, a bekapcsolás előtt 5-10 csepp olajat kell a sűrített levegős csatlakozóba öntenie.

A sűrített levegős szerszámát csak száraz helyiségekben tárolja.

8. A garanciából kizárt:

- Gyorsan kopó részek
- Nem megengedett munkanyomás általi károsodások
- Nem előkészített sűrített levegő általi károsodások
- Károsodások, melyeket szakszerűtlen használat vagy idegen beavatkozás okozott.

9. Tisztítás, karbantartás és Pótalkatrész rendelés**9.1 Tisztítás**

- Tartsa a védőberendezéseket, szellőző nyílásokat és motorházakat amennyire lehet por- és szennyeződésmentesen. Törölje le a készüléket egy tiszta ronggyal vagy alacsony nyomású sűrített levegővel fújja ki.
- Azt ajánljuk, hogy a készüléket közvetlenül minden használat után tisztítsa meg.
- Rendszeresen tisztítsa meg a készüléket egy nedves ronggyal és valamennyi kenőszappannal. Ne használjon tisztító- vagy oldószereket, ezek megtámadhatják a készülék műanyag részeit. Ügyeljen arra, hogy ne kerüljön víz a készülék belsejébe.

9.2 Karbantartás

A készülék belsejében nem találhatóak karbantartást igénylő alkatrészek.

9.3 Pótalkatrész rendelés:

A pótalkatrész rendelésnél a következő adatokat kell megadni;

- A készülék típusa
- A készülék cikkszama
- A készülék azonosító száma
- A szükséges pótalkatrész pótalkatrész száma

Aktuális árakat és információt a következő oldalon találhat www.isc-gmbh.info

10. Tárolás

A készüléket, és annak tartozékait egy sötét, száraz és fagymentes, valamint gyermekektől elzárt helyen tárolja. Az optimális tárolási hőmérséklet 5 és 30 °C. között van. Az elektromos szerszámot az eredeti csomagolásban tárolja.

11. Ártalmatlanítás és újra hasznosítás

A készülék egy csomagolásban található, a szállítás közbeni károsodások megakadályozására. Ez a csomagolás nyersanyag és így újra felhasználható vagy visszavezethető a nyersanyag körforgásba. A készülék és annak tartozékai különböző anyagokból állnak, mint pl. fém- és műanyagok. A hibás szerkezeti részeket a különleges hulladék ártalmatlanítóba szállítsa. Ezt a szaküzletben vagy a község igazgatásán kérdezheti meg!



“OPOZORILO” – za zmanjšanje tveganja poškodb preberite navodila za uporabo



Nosite zaščito za sluh.

Učinek hrupa lahko vpliva na izgubo sluha.



Uporabljajte zaščitna očala.

Iskre, ki nastanejo pri delu, ali iz naprave leteči drobc, ostružki in prah, lahko povzročijo oslepitev.



Ne uporabljajte na delovnih odrih ali lestvicah.

SLO**⚠ Pozor!**

Da bi preprečili poškodbe in škodo, morate upoštevati pri uporabi naprav nekatere varnostne ukrepe. Zato skrbno preberite ta navodila za uporabo / varnostne napotke. Dobro jih shranite, da bi vam bile informacije v njih vedno na voljo. Če boste napravo dali drugim, jim izročite tudi ta navodila za uporabo / varnostne napotke. Ne prevzemamo nobenega jamstva za nesreče in škodo, ki so nastale zaradi neupoštevanja teh navodil in varnostnih napotkov.

1. Varnostna navodila**⚠ OPOZORILO****Preberite vse varnostne napotke in navodila..**

Pomanjkljivo upoštevanje varnostnih opozoril in navodil lahko povzroči električni udar, požar in/ali hude poškodbe.

Varnostna opozorila in navodila skrbno shranite za morebitno poznejšo rabo.

Sebe in vaše okolje zavarujte pred neizgodbami z ustreznimi previdnostnimi ukrepi.

- Pnevmskega spenjalnika ne uporabljajte nenamensko.
- Pnevmska orodja zavarujte pred otroki.
- Na delo se odpravite spočiti in osredotočeni.
- Pnevmski priključek izvedite le s pomočjo hitro zapiralne sklopke.
- Naprave za zabijanje je dovoljeno priključiti le na vode, pri katerih maksimalni dovoljen tlak naprave ne more biti prekoračen za več kot 10 %. Pri višjih tlakih morate vgraditi v vod za stisnjen zrak ventil za regulacijo zraka (reducirni ventil), ki ima naknadno priključen ventil za omejevanje zraka.
- Nastavitev delovnega tlaka morate opraviti prek reducirnega ventila.
- Pnevmske naprave za zabijanje uporabljajte le s tlakom, potrebnim za ustrezn delovni postopek, da bi tako preprečili previsoko raven hrupa, povečano obrabo in zaradi tega nastale motnje.
- Kot vir energije ne uporabljajte kisika ali gorljivih plinov. Obstaja nevarnost zaužitja in zadušitve!
- Pred odpravljanjem motenj in vzdrževalnimi delo odklopite napravo od vira stisnjenega zraka.
- Uporabljajte le originalne nadomestne dele. Popravila smejo opraviti le pooblaščenca proizvajalca ali drugi strokovnjaki ter pri tem upoštevati navedbe, ki so v navodilih za uporabo.

- Pri delu s pnevmatskim spenjalnikom nosite potrebna zaščitna oblačila, še posebej zaščitna očala.
- Ni dovoljeno prekoračiti najvišjega tlaka zraka 8,3 barov.
- Priključenega in nabitega žebjalnika ne usmerjajte v ljudi.
- Ne odstranjujte zaščitnih kontaktnih naprav.
- Nabite naprave ne puščajte brez nadzora.
- Ne uporabljajte pokvarjenih naprav.
- Uporabljajte le spenjalnike / žebjalnike, kot so opisani v tehničnih podatkih.
- Po odkloplitvi mora biti naprava brez tlaka.
- Naprave nikoli ne uporabljajte brez sponk / žebjev.
- Naprav za zabijanje, ki so pripravljene za delo, nikoli ne usmerjajte neposredno v sebe ali v druge ljudi.
- Naprave za zabijanje držite pri delu tako, da se pri možnem povratnem sunku zaradi motnje v oskrbi z energijo ali trdih mest v obdelovancu ne moreta poškodovati glava in telo.
- Naprave za zabijanje nikoli ne sprožite v prost prostor. S tem boste preprečili ogrožanje zaradi prosto letečih predmetov, ki jih zabijate in obremenitev naprave.
- Za transport morate napravo za zabijanje ločiti od omrežja za stisnjen zrak, še posebej, če uporabljate lestvice ali se premikate v nenavadnem položaju telesa.
- Na delovnem mestu nosite napravo za zabijanje le tako, da jo držite za ročaj in z neaktiviranim sprožilom.
- Pazite na razmere na delovnem mestu. Predmeti, ki jih zabijate, lahko morda prebijajo tanke obdelovance ali se preusmerijo od obdelovanca pri delu na vogalih ali robovih in tako obročajo ljudi.
- Za osebno zaščito uporabljajte ustrezna zaščitna sredstva za telo, kot npr. zaščito za sluh in oči.
- Pred vsaim zagonom morate preveriti pravilno delovanje varovala sprožila. Z napravo je dovoljeno začeti delati le, če varovalna priprava deluje brezhibno.

2. Opis naprave (sl. 1)

- A Sprožilni vzvod
- B Magazin
- C Vzvod magazina
- D Spojni natavek za priklp zrak
- E Priklp zrak
- F Vrtljiv izpust zrak

3. Obseg dobave

- Odprite embalažo in iz nje previdno vzemite izdelek.
- Odstranite embalažni material ter pakirna in transportna varovala (če obstajajo).
- Preverite, če je obseg dobave popoln.
- Preverite, če izdelek in deli pribora nimajo transportnih poškodb.
- Embalažo shranite, po možnosti, do izteka garancijskega roka.

POZOR

Izdelek in embalažni material nista otroška igrača! Otroci se ne smejo igrati s plastičnimi vrečkami, folijo in malimi deli! Obstaja nevarnost zaužitja in zadušitve!

- Originalna navodila za uporabo
- Varnostni napotki

4. Namenska uporaba

Pnevmatski spenjalnik je pnevmatsko orodje za vsestransko uporabo.

Izpuh izstopa spredaj na ohišju. Stroj je dovoljeno uporabljati le v skladu z namenom. Vsaka drugačna uporaba ni v skladu z namenom. Za škodo ali poškodbe vseh vrst, ki nastane zaradi nenamenske uporabe jamči uporabnik/upravljaivec in ne izdelovalec.

Upoštevajte, da naše naprave niso namenjene za obrtno, rokodelsko ali industrijsko uporabo. Ne prevzemamo jamstva, če se naprava uporablja v obrtno, rokodelsko ali industrijsko uporabo ter podobne dejavnosti.

Zagotovite, da bodo popravila in servis opravili le v pooblaščenih specializiranih delavnicah.

Upoštevajte!

Premajhen notranji premer cevi in predolg cevni vod povzroča izgubo moči naprave.

5. Tehnični podatki

Maks. dovoljen delovni tlak	8,3
Poraba zraka	pribl. 0,11 l/strel
Širina sponk	5,7 mm
Dolžina sponk	16 - 40 mm
Dolžina žeblijev	15 - 50 mm
Priporočen premer cevi	Ø 10 mm

Hrup in vibracije

rednosti hrupa in treslajev so bile ugotovljene v skladu z EN ISO 15744 in EN 12096.

Raven tlaka hrupa L_{pA}	80,8 dB(A)
Negotovost K_{pA}	3 dB
Raven moči hrupa L_{WA}	93,8 dB(A)
Negotovost K_{WA}	3 dB

Nosite zaščito za sluh.

Učinek hrupa lahko vpliva na izgubo sluha.

Brušenje površin

Emisijska vrednost nihanj $a_h \leq 2,5 \text{ m/s}^2$
Negotovost $K = 1,5 \text{ m/s}^2$

Dodatne informacije za električno orodje

Opozorilo!

Navedena vrednost emisije treslajev je bila izmerjena po standardnem postopku preizkusa in se lahko spremeni glede na način uporabe električnega orodja ter v izjemnih primerih leži nad navedeno vrednostjo.

Navedeno vrednost emisije treslajev lahko uporabljate za primerjavo električnega orodja z drugim.

Navedeno vrednost emisije treslajev lahko uporabljate tudi za začetno oceno vplivanja.

SLO**Hrup in tresljaje omejite na minimum!**

- Uporabljajte le brezhibne naprave.
- Napravo redno vzdržujte in čistite.
- Način dela prilagodite napravi.
- Ne preobremenite orodja.
- Če je treba pokličite, da preverijo napravo.
- Izklopite napravo, če je ne potrebujete.
- Nosite rokavice.

Ostala tveganja

Tudi če to električno orodje uporabljate po predpisih, ostanejo še vedno določena tveganja. V povezavi z načinom izdelave ter izvedbo električnega orodja lahko pride do naslednjih nevarnosti:

1. poškodb pljuč, če ne nosite ustrezne protiprašne maske;
2. poškodb sluha, če ne nosite ustrezne zaščite za sluh;
3. okvare zdravja, ki izhajajo iz tresljajev dlani in rok, če napravo uporabljate dalj časa, ali če je ne vodite pravilno in je ne vzdržujete.

Kakovost stisnjenega zraka:

očiščen in z razpršenim oljem.

Oskrba z zrakom:

prek vzdrževalne enote z reducirnim ventilom s filtrom in oljnim pršilnikom priključite na vir stisnjenega zraka.

Velikost moči kompresorja:

kompresor s pribl. 250 l/min, kar ustreza moči motorja 2,2 kW

Nastavljene vrednosti za delo:

nastavljen delovni tlak na reducirnem ventilu ali reducirnem ventilu s filtrom: 6 barov.

Upoštevanje:

Pri delu s pnevmatskim udarnim vijačnikom nosite potrebna zaščitna oblačila, še posebej zaščitna očala.

Upoštevanje varnostne predpise.

6. Začetek uporabe

Priložen spojni nastavek (D) privijte na priključek za zrak (E).

Za polnjenje magazina (B), pritisnite na vzvod magazina (C) in povlecite spodnji jašek magazina nazaj do omejitelja. Sponke/žebelje vstavite od zgoraj na tračnico magazina. Ne vlagajte več kot en paket sponk/žebeljev, magazin (B) bi bil prenapolnjen in ga ne bi mogli več zapreti. Če je na razpolago priključek stisnjenega zraka, nastavite spenjalnik za spenjanje/žebljanje in povlecite sprožilni vzvod (A) enkrat do konca in ga po vsakem strelu ponovno spustite.

Pazite, da ne boste na istem mestu spenjali dvakrat.

Pozor!

Če se kljub temu v jašku bata zatakne sponka/žebelj, takoj izpraznite stisnjen zrak iz spenjalnika (odklopite stisnjen zrak) in šele nato odstranite pokrov. Odstranite zagozdano sponko, morebiti očistite jašek in ga ponovno zaprite. Magazi mora biti pri tem seveda odprt in ostanek sponk/žebeljev odstranjen.

7. Vzdrževanje in nega

Upoštevanje napotkov za vzdrževanje, ki so navedeni tu, zagotavlja temu kakovostnemu izdelku dolgo življenjsko dobo in nemoteno delovanje. Pred vsakim začetkom dela preverite trdno pritrjenost magazina. Izdelek temeljito očistite takoj po delu.

Pogoj za trajno nemoteno delovanje spenjalnika je redno mazanje. Za to uporabljajte specialno strojno olje.

Glede mazanja imate na izbiro naslednje možnosti:

7.1 prek oljnega pršilnika

Kompletna vzdrževalna enota ima oljni pršilnik in je nameščen na kompresor.

7.2 z roko

Če pri napravi ni niti vzdrževalne enote niti oljnega pršilnika v vodu, morate pred vsakim začetkom uporabe pnevmatskega orodja nakapati v pnevmatski priključek 3-5 kapljic specialnega strojnega olja. Če pnevmatsko orodje miruje več dni, morate pred vklopom nakapati v pnevmatski priključek 5 - 10 kapljic olja.

Pnevmatsko orodje hranite samo v suhih prostorih.

8. Iz garancije so izključeni:

- obrabni sestavni deli
- škoda zaradi nedovoljenega delovnega tlaka
- škoda zaradi neobdelanega stisnjenega zraka
- škoda, povzročena zaradi nepravilne uporabe ali tujega posega

9. Čiščenje, vzdrževanje in naročilo nadomestnih delov

9.1 Čiščenje

- Zaščitne naprave, zračne reže in ohišje motorja naj bodo čim bolj brez prahu in umazanije. Napravo zdrgnite s čisto krpo ali jo izpihajte s stisnjenim zrakom z nizkim tlakom.
- Priporočamo, da napravo očistite neposredno po vsaki uporabi.
- Napravo redno očistite z vlažno krpo in malo mazalnega mila. Ne uporabljajte čistil ali razredčil; lahko razžrejo plastične dele ohišja. Pazite, da v notranjost naprave ne vdre voda.

9.2 Vzdrževanje

V notranjosti naprave ni sestavnih delov, ki bi jih morali vzdrževati.

9.3 Naročilo nadomestnih delov:

Pri naročanju nadomestnih delov morate vedno navesti:

- tip naprave
 - številko izdelka naprave
 - identično številko naprave
 - številko dela potrebnega nadomestnega dela
- Trenutne cene boste našli pod www.isc-gmbh.info

10. Skladiščenje

Izdelek in njegov pribor hranite v temnem, suhem prostoru, kjer ni zamrzuje in je nedostopen otrokom. Optimalna temperatura skladiščenja je med 5 in 30 °C. Električno orodje hranite v originalni embalaži.

11. Odstranjevanje med odpadke in predelava

Zaradi preprečevanja poškodb med transportom, je naprava v embalaži. Ta embalaža je surovina in se lahko zaradi tega ponovno predela ali pa vrne v obtok surovin. Naprava in njen pribor je sestavljen iz različnih materialov kot npr. kovina in plastika. Pokvarjene sestavne dele oddajte za odstranjevanje posebnih odpadkov. Pozanimajte se v specializirani trgovini ali občinski upravi!

ISC GmbH · Eschenstraße 6 · D-94405 Landau/Isar

**Konformitätserklärung**

- erklärt folgende Konformität gemäß EU-Richtlinie und Normen für Artikel
 explains the following conformity according to EU directives and norms for the following product
 déclare la conformité suivante selon la directive CE et les normes concernant l'article
 dichiara la seguente conformità secondo la direttiva UE e le norme per l'articolo
 verklaart de volgende overeenstemming conform EU richtlijn en normen voor het product
 declara la siguiente conformidad a tenor de la directiva y normas de la UE para el artículo
 declara a seguinte conformidade, de acordo com a directiva CE e normas para o artigo
 attesterer følgende overensstemmelse i medfør af EU-direktiv samt standarder for artikel
 förklarar följande överensstämmelse enl. EU-direktiv och standarder för artikeln
 vakuuttaa, että tuote täyttää EU-direktiivin ja standardien vaatimukset
 tõendab toote vastavust EL direktiivile ja standarditele
 vydává následující prohlášení o shodě podle směrnice EU a norem pro výrobek
 potrjuje sledečo skladnost s smernico EU in standardi za izdelak
 vydáva nasledujúce prehlásenie o zhode podľa smernice EÚ a noriem pre výrobok
 a cikkhez az EU-irányvonal és Normák szerint a következő konformitást jelenti ki
 deklaruje zgodność wymienionego poniżej artykułu z następującymi normami na podstawie dyrektywy WE.
 декларира съответното съответствие съгласно Директива на ЕС и норми за артикул
 paskaidro šādu atbilstību ES direktīvai un standartiem
 apibūdina šį atitikimą EU reikalavimams ir prekės normoms
 declară următoarea conformitate conform directivei UE și normelor pentru articolul
 δηλώνει την ακόλουθη συμμόρφωση σύμφωνα με την Οδηγία ΕΚ και τα πρότυπα για το προϊόν
 potvrđuje sljedeću usklađenost prema smjernicama EU i normama za artikl
 potvrđuje sljedeću usklađenost prema smjernicama EU i normama za artikl
 potvrđuje sledeću usklađenost prema smernicama EÚ i normama za artikla
 следующим удостоверяется, что следующие продукты соответствуют директивам и нормам ЕС
 проголошує про зазначену нижче відповідність виробу директивам та стандартам ЄС на виріб
 ja izjavuva slednata soobraznost согласно EY-direktivata i normite za artikli
 Úrünü ile ilgili AB direktifleri ve normları gereğince aşağıda açıklanan uygunluğu belirtir
 erklærer følgende samsvar i henhold til EU-direktivet og standarder for artikkel
 Lýsir uppfyllingu EU-reglna og annarra staðla vöru

Nagel- und Klammergerät WDTA 25/2 (Workzone)

- | | |
|---|--|
| <input type="checkbox"/> 2009/105/EC | <input checked="" type="checkbox"/> 2006/42/EC |
| <input type="checkbox"/> 2006/95/EC | <input type="checkbox"/> Annex IV
Notified Body:
Notified Body No.:
Reg. No.: |
| <input type="checkbox"/> 2006/28/EC | |
| <input type="checkbox"/> 2005/32/EC | |
| <input type="checkbox"/> 2004/108/EC | <input type="checkbox"/> 2000/14/EC_2005/88/EC |
| <input type="checkbox"/> 2004/22/EC | <input type="checkbox"/> Annex V |
| <input type="checkbox"/> 1999/5/EC | <input type="checkbox"/> Annex VI
Noise: measured L_{WA} = dB (A); guaranteed L_{WA} = dB (A)
P = kW; L/Ø = cm
Notified Body: |
| <input type="checkbox"/> 97/23/EC | |
| <input type="checkbox"/> 90/396/EC | <input type="checkbox"/> 2004/26/EC
Emission No.: |
| <input type="checkbox"/> 89/686/EC_96/58/EC | |

Standard references: EN 792-13

Landau/Isar, den 16.06.2010

Weichselgartner/General Manager

Wang/Product-Management

First CE: 04
Art.-No.: 41.377.80 **I.-No.:** 11010
Subject to change without notice

Archive-File/Record: 4137360-12-4155050-10
Documents registrar: Daniel Protschka
 Wiesenweg 22, D-94405 Landau/Isar

Ⓐ

Der Nachdruck oder sonstige Vervielfältigung von Dokumentation und Begleitpapieren der Produkte, auch auszugsweise ist nur mit ausdrücklicher Zustimmung der ISC GmbH zulässig.

Ⓗ

Az termékek dokumentációjának és kísérő okmányainak az utánnomása és sokszorosítása, kivonatosan is csak az ISC GmbH kifejezett beleegyezésével engedélyezett.

Ⓒ

Ponatis ali druge vrste razmnoževanje dokumentacije in spremljajočih dokumentov proizvodov proizvajalca, tudi v izvlečkih, je dovoljeno samo z izrecnim soglasjem firme ISC GmbH.

Ⓐ

Technische Änderungen vorbehalten

Ⓗ

Technikai változások jogát fenntartva

Ⓒ

Tehnične spremembe pridržane.

AT GARANTIEKARTE

Die Garantiezeit beträgt 3 Jahre und beginnt am Tag des Kaufs bzw. am Tag der Übergabe der Ware. Für die Geltendmachung von Garantieansprüchen sind die Vorlage des Kassabons sowie die Ausfüllung der Garantiekarte dringend erforderlich. Bitte bewahren Sie den Kassabon und die Garantiekarte daher auf!

Der Hersteller garantiert die kostenfreie Behebung von Mängeln, die auf Material- oder Fabrikationsfehler zurückzuführen sind, nach Wahl des Herstellers durch Reparatur, Umtausch oder Geldrückgabe. Die Garantie erstreckt sich nicht auf Schäden, die durch einen Unfall, durch ein unvorhergesehenes Ereignis (z. B. Blitz, Wasser, Feuer etc.), unsachgemäße Benützung oder Transport, Missachtung der Sicherheits- und Wartungsvorschriften oder durch sonstige unsachgemäße Bearbeitung oder Veränderung verursacht wurden.

Die Garantiezeit für Verschleiß- und Verbrauchsteile bei normalem und ordnungsgemäßen Gebrauch (z.B.: Leuchtmittel, Akkus, Reifen etc.) beträgt 6 Monate. Spuren des täglichen Gebrauches (Kratzer, Dellen etc.) stellen keinen Garantiefall dar.

Die gesetzliche Gewährleistungspflicht des Übergebers wird durch diese Garantie nicht eingeschränkt. Die Garantiezeit kann nur verlängert werden, wenn dies eine gesetzliche Norm vorsieht. In den Ländern, in denen eine (zwingende) Garantie und/oder eine Ersatzteillagerhaltung und/oder eine Schadenersatzregelung gesetzlich vorgeschrieben sind, gelten die gesetzlich vorgeschriebenen Mindestbedingungen. Das Serviceunternehmen und der Verkäufer übernehmen bei Reparaturannahme keine Haftung für eventuell auf dem Produkt vom Übergeber gespeicherte Daten oder Einstellungen.

Nach Ablauf der Garantiezeit haben Sie ebenfalls die Möglichkeit, das defekte Gerät zwecks Reparatur an die Servicestelle zu senden. Nach Ablauf der Garantiezeit anfallende Reparaturen sind kostenpflichtig. Sollten die Reparatur oder der Kostenvoranschlag für Sie nicht kostenfrei sein, werden Sie jedenfalls vorher verständigt.

Serviceadresse(n):	Hans Einhell Österreich GmbH, Brunner Straße 81 A, A-1230 Wien
Hotline:	+43/1/8691480 +43/664/8213779
Hersteller-/Importeurbezeichnung:	ISC GmbH, Eschenstraße 6, D-94405 Landau
E-Mail:	info@einhell.at
Produktbezeichnung:	Nagel- und Klammergerät WDTA 25/2
Produkt-/Herstellerkennzeichnungsnummer:	41.377.80
Artikelnummer:	21741
Aktionszeitraum:	11/2010
Firma und Sitz des Verkäufers:	HOFER KG, Hofer-Straße 2, 4642 Sattledt

Fehlerbeschreibung:

.....

Name des Käufers:

PLZ/Ort: Straße:.....

Tel.Nr./email:

Unterschrift:

(HU) JÓTÁLLÁSI TÁJÉKOZTATÓ

Az importáló és forgalmazó cégneve és címe: Aldi Magyarország Élelmiszer Bt. Mészárosok útja 2, 2051 Biatorbágy	A gyártó cégneve, címe és email címe: ISC GmbH, Eschenstraße 6, D-94405 Landau, Germany
A szerviz neve, címe és telefonszáma: KÖZPONTI SZERVIZ - VEVŐSZOLGÁLAT 1107 BUDAPEST, MÁZSA TÉR 5-7. TEL: 06(1) 237 - 0494, FAX: 06(1) 237 - 0495 MOBIL: 06 (30) 747-1443. E-MAIL: RAKTAR@EINHELL.HU NYITVA TARTÁS: H-CS: 8-17, P: 8-14	A termék megnevezése: Sűrített levegős-takker/-szegecselő
A termék típusa: WDTA 25/2	Gyártási szám: 21741
A termék azonosításra alkalmas részeinek meghatározása:	Termékjelölés: 11/2010

A jótállási idő a Magyar Köztársaság területén történt vásárlás napjától számított 3 év. Az elhasználódó ill. kopó alkatrészekre (pl. világítótestek, akkumulátorok, gumibroncsok, stb.) a jótállási idő rendeltetésszerű használat esetén 6 hónap. A napi használat során keletkező sérülésekre (pl. karcolások, horpadások, stb.) a jótállás nem vonatkozik.

A vásárlás tényének és a vásárlás időpontjának bizonyítására, kérjük őrizze meg a pénztári fizetésnél kapott jótállási jegyet.

A jótállási jegy szabálytalan kiállítása vagy a fogyasztó részére történő átadásának elmaradása nem érinti a jótállási kötelezettségvállalás érvényességét.

A jótállás a fogyasztó törvényből eredő szavatossági jogait és azok érvényesíthetőségét nem korlátozza. A szerviz és a forgalmazó a kijavítás során nem felel a terméken a fogyasztó ill. harmadik személy által esetlegesen tárolt adatokért vagy beállításokért.

A fenti szerviz címen a jótállási idő lejártát követően is lehetőséget biztosítunk a hibás termék kijavítására. A jótállási idő lejártát követő javítások költsége azonban a fogyasztót terheli, amelyről részére minden esetben kellő időben előzetes tájékoztatást nyújtunk.

A jótállási igény bejelentésének időpontja:	A javításra átvétel időpontja:
A hiba oka:	A javítás módja:
A fogyasztónak történő visszaadás időpontja:	A javítási idő következtében a jótállás új határideje:
A szerviz neve és címe:	Kelt, aláírás, bélyegző:

Vevő neve:	
Irányítószám/Város:	Utca:
Tel.szám/e-mail cím:	
		Alíírás:

Ha a meghibásodás a rendeltetészerű használatot akadályozza, a terméket a vásárlást követő három munkanapon belül érvényesített csereigény esetén kicseréljük. Amennyiben a hibás terméket már nem tartjuk készleten, úgy a teljes vételárat visszatérítjük.

A forgalmazónak törekednie kell arra, hogy a kijavítást vagy kicserélést legfeljebb tizenöt napon belül elvégezze. A kijavítás során a termékbe csak új alkatrészek kerülhetnek beépítésre.

A jótállási igény bejelentése

A jótállási jogokat a termék tulajdonosaként a fogyasztó érvényesítheti. A jótállási igény érvényesítése céljából a fogyasztó üzleteinkkel vagy közvetlenül a jelen jótállási tájékoztatón feltüntetett szervizzel léphet kapcsolatba.

A fogyasztó a hiba felfedezése után a körülmények által lehetővé tett legrövidebb időn belül köteles kifogását a kötelezettel közölni. A hiba felfedezésétől számított két hónapon belül közölt kifogást kellő időben közöltnek kell tekinteni. A közlés késedelméből eredő kárért a fogyasztó felelős. Nem számít bele a jótállás elévülési idejébe a kijavítási időnek az a része, amely alatt a fogyasztó a terméket nem tudja rendeltetészerűen használni.

A jótállási igény érvényesíthetőségének határideje a terméknek vagy jelentősebb részének kicserélése (kijavítása) esetén a kicserélt (kijavított) termékre (termékrészre), valamint a kijavítás következményeként jelentkező hiba tekintetében újból kezdődik. A rögzített bekötésű, illetve a tíz kg-nál súlyosabb, vagy tömegközlekedési eszközön kézi csomagként nem szállítható terméket az üzemeltetés helyén kell megjavítani. Ha a javítás az üzemeltetés helyén nem végezhető el, a le- és felszerelésről, valamint az el- és visszaszállításról a forgalmazó gondoskodik.

A jótállási felelősség kizárása

A jótállási kötelezettség nem áll fenn, ha a forgalmazó vagy a kijelölt szerviz bizonyítja, hogy a hiba rendeltetésellenes használat, átalakítás, szakszerűtlen kezelés, helytelen tárolás, elemi kár vagy egyéb, a vásárlást követően keletkezett okból következett be. A rendeltetésellenes használat elkerülése céljából a termékhez magyar nyelvű vásárlói tájékoztatót mellékelünk és kérjük, hogy az abban foglaltakat saját érdekében tartsa be, mert a leírtaktól eltérő használat ill. helytelen kezelés miatt bekövetkezett hiba esetén a termékért jótállást nem tudunk vállalni.

A fogyasztót a jótállás alapján megillető jogok

(1) Hibás teljesítés esetén a fogyasztó

a) elsősorban - választása szerint - kijavítást vagy kicserélést követelhet, kivéve, ha a választott jótállási igény teljesítése lehetetlen, vagy ha az a kötelezettnek a másik jótállási igény teljesítésével összehasonlítva aránytalan többletköltséget eredményezne, figyelembe véve a szolgáltatott termék hibátlan állapotban képviselt értékét, a szerződésszegés súlyát, és a jótállási jog teljesítésével a fogyasztónak okozott kényelmetlenséget;
b) ha a fogyasztónak sem kijavításra, sem kicserélésre nincs joga, vagy ha a kötelezett a kijavítást, illetve a kicserélést nem vállalta, vagy e kötelezettségének a (2) bekezdésben írt feltételekkel nem tud eleget tenni - választása szerint - megfelelő árszállítást igényelhet, vagy elállhat a szerződéstől. Jelentéktelen hiba miatt elállásnak nincs helye.

(2) A kijavítást vagy kicserélést - a termék tulajdonságaira és a fogyasztó által elvárható rendeltetésére figyelemmel - megfelelő határidőn belül, a fogyasztónak okozott jelentős kényelmetlenség nélkül kell elvégezni.

(3) Ha a kötelezett a termék kijavítását megfelelő határidőre nem vállalja, vagy nem végzi el, a fogyasztó a hibát a kötelezett költségére maga kijavíthatja vagy mással kijavíttathatja.

Eljárás vita esetén

A jótállásra kötelezett a jótállás időtartama alatt a felelősség alól csak akkor mentesül, ha bizonyítja, hogy a hiba oka a teljesítés után keletkezett. A kötelezett a fogyasztó kifogásáról jegyzőkönyvet köteles felvenni, ennek másolatát a fogyasztónak át kell adni. Ha a kifogás rendezésének módja a fogyasztó igényétől eltér, ennek indokolását a jegyzőkönyvben meg kell adni. Ha a kötelezett a fogyasztó igényének teljesíthetőségéről annak bejelentésekor nem tud nyilatkozni, álláspontjáról legalább három munkanapon belül köteles értesíteni a fogyasztót. További vita esetén a fogyasztó a helyi Békéltető Testülethez, valamint a hatáskörrel és illetékességgel rendelkező bírósághoz fordulhat.

(SLO) **GARANCIJSKI LIST**

Garancijska doba traja 3 leta in začne teči z dnem nakupa oziroma na dan prevzema blaga. Pri uveljavljanju garancije predložite račun in izpolnjen garancijski list. Zato vas prosimo, da shranite račun in garancijski list. Proizvajalec jamči, da bo brezplačno odpravil vse napake, ki so posledica napak na materialu in napak, nastalih pri proizvodnji, pri tem pa se proizvajalec lahko odloči za popravilo, menjavo ali vračilo denarja. Garancija ne velja za škodo, nastalo zaradi nesreč, nepredvidenih dogodkov (na primer strele, vode, ognja), nepravilne uporabe ali nepravilnega prevoza, neupoštevanja varnostnih in vzdrževalnih predpisov ali zaradi nestrokovnega posega v izdelek. Garancijska doba za obrabne in potrošne dele pri normalni uporabi v skladu z navodili znaša 6 mesecev. Sledi vsakodnevne rabe izdelka (praske, odrgnine itd.) niso predmet garancije. Garancijska doba se lahko podaljša, če to predvidevajo zakonski predpisi. Ob prevzemu izdelka, katerega je potrebno popraviti, servisno podjetje in prodajalec ne prevzemata odgovornosti za shranjene podatke oz. nastavitve. Po poteku garancijske dobe lahko prav tako pošljete na servis v popravilo okvarjene naprave. Popravila, ki se opravijo po izteku garancijske dobe, je potrebno plačati. V takšnem primeru boste vsekakor predhodno obveščeni.

Proizvajalec jamči za kakovost oziroma brezhibno delovanje v garancijskem roku, ki začne teči v trenutku, ko potrošnik/končni porabnik prevzame blago. Če popravila ni mogoče izvesti v roku 45 dni, se prodajalec lahko odloči, ali bo izdelek zamenjal ali pa povrnil nakupno ceno. Garancijska doba se podaljša za čas popravila. Proizvajalec je po poteku garancijske dobe dolžan zagotavljati servisiranje in nadomestne dele za obdobje, ki je vsaj trikrat daljše od garancijske dobe. Če za izdelek v Sloveniji ni zagotovljenega servisa, se za servisno mesto štejejo prodajalne, kjer se izdelek prodaja. V tem primeru vas prosimo, da se oglasite v eni od prodajaln.

Naslov(i) servisa:	GMA Elektromehanika d.o.o., Cesta Andreja Bitenca 115, SLO-1000 Ljubljana
Pomoč po telefonu:	00386 15838304 / 00386 41600170
Oznaka proizvajalca/uvoznika:	ISC GmbH, Eschenstraße 6, D-94405 Landau
E-pošta:	/
Oznaka izdelka:	Žebeljnik in spenjalnik WDAT 25/2
Številka izdelka/proizvajalca:	41.377.80
Številka izdelka:	21741
Obdobje akcije:	11/2010
Podjetje in sedež prodajalca:	Hofer trgovina d.o.o., Kranjska cesta 1, 1225 Lukovica

Opis napake:

Ime kupca:
Poštna številka in kraj: Ulica:.....
Tel./e-pošta:
	Podpis: