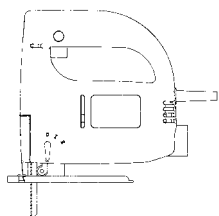


- Ⓓ Bedienungsanleitung
Elektronic-Stichsäge
- Ⓕ Instructions de service
Scie à guichet électronique
- Ⓘ Istruzioni per l'uso
Seghetto alternativo elettronico

Einhell[®]



CE

Art.-Nr.: 43.206.19

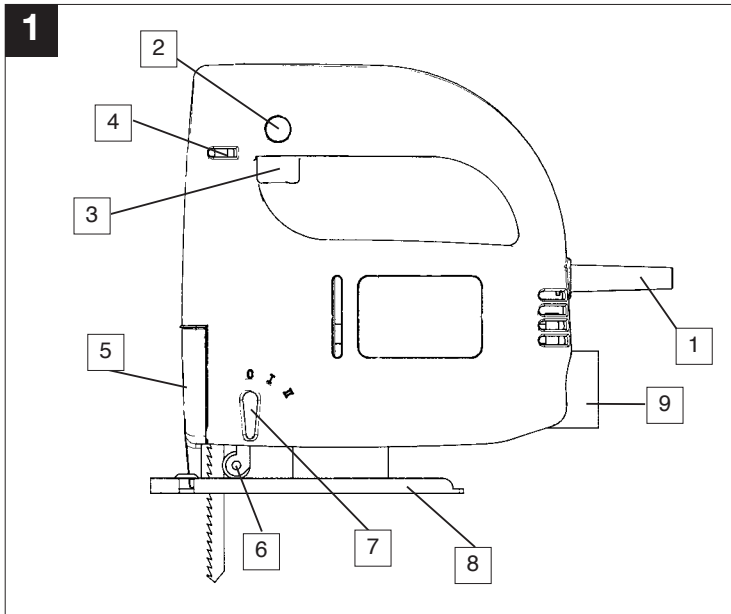
I.-Nr.: 01012

PSM 520E



- Ⓧ Bitte vor Montage und Inbetriebnahme die Betriebsanleitung aufmerksam lesen
- Ⓧ Veuillez lire attentivement ce mode d'emploi avant de procéder au montage et à la mise en service
- Ⓧ Si prega, prima di assemblare ed avviare il trapano, di leggere attentamente le istruzioni sul funzionamento

Ⓧ Seite	4 - 6
Ⓧ Page	10 - 12
Ⓧ Pagina	16 - 18



D**Beschreibung**

- 1 Netzkabel
- 2 Feststellknopf
- 3 Ein/Ausschalter
- 4 Rändelschraube für Drehzahlregulierung
- 5 Sichtschutz
- 6 Führungsrolle
- 7 Umschalter für Pendelhub
- 8 verstellbarer Sägeschuh
- 9 Spanabsaugung

Allgemeine Sicherheitshinweise und Unfallschutz

Ein unfallfreies und gefahrloses Arbeiten mit dem Werkzeug ist nur gewährleistet, wenn Sie die Sicherheitshinweise und die Bedienungsanleitung vollständig lesen und die enthaltenen Hinweise befolgen.

- Kontrollieren Sie vor jedem Gebrauch das Gerät, die Anschlußleitung und den Stecker. Arbeiten Sie nur mit einem einwandfreien und unbeschädigten Gerät. Beschädigte Teile müssen sofort von einem Elektro-Fachmann erneuert werden.
 - Vor allen Arbeiten an der Maschine, vor jedem Werkzeugwechsel und bei Nichtgebrauch den Netzstecker aus der Steckdose ziehen.
 - Um Beschädigungen des Netzkabels zu vermeiden, das Netzkabel immer nach hinten von der Maschine wegführen.
 - Beim Arbeiten im Freien dürfen nur dafür zugelassene Verlängerungskabel verwendet werden. Die verwendeten Verlängerungskabel müssen einen Mindest-Querschnitt von 1,5 mm² aufweisen. Die Steckverbindungen müssen Schutzkontakte aufweisen und spritzwassergeschützt sein.
 - Bewahren Sie die Werkzeuge sicher und für Kinder nicht erreichbar auf.
 - Tragen Sie beim Schleifen, Bürsten und Trennen stets eine Schutzbrille, Sicherheitshandschuhe und einen Gehörschutz und bei staubzeugenden Arbeiten eine Atemschutzmaske.
 - Lassen Sie keine Werkzeugschlüssel stecken. Überprüfen Sie vor dem Einschalten, daß die Schlüssel und Einstellwerkzeuge entfernt sind.
 - Sichern Sie das zu bearbeitende Werkstück gegen Verrutschen (festspannen).
 - Beim Bearbeiten (Trennen und Schleifen) von Stein muß eine Staubabsaugung verwendet werden. Die Staubabsaugung muß zum Absaugen von Gesteinsstaub zugelassen sein.
 - **Asbesthaltige Materialien dürfen nicht bearbeitet werden.**
- Entsprechende Unfallverhütungsvorschrift (VBG 119) der Berufsgenossenschaft beachten.
- Verwenden Sie nur Original-Ersatzteile.
 - Reparaturen dürfen nur von einem Elektro-Fachmann durchgeführt werden.
 - Die Lärmentwicklung am Arbeitsplatz kann 85 db (A) überschreiten. In diesem Fall sind Schall- und Gehörschutzmaßnahmen für den Bedienenden erforderlich. Das Geräusch dieses Elektrowerkzeuges wird nach IEC 59 CO 11, IEC 704, DIN 45635 Teil 21, NFS 31-031 (84/537/EWG) gemessen.
 - Achten Sie auf einen sicheren Stand. Vermeiden Sie abnormale Körperhaltungen.
 - Setzen Sie Ihr Elektrowerkzeug nicht dem Regen aus. Benützen Sie Elektrowerkzeuge nicht in nasser oder feuchter Umgebung und nicht in der Nähe von brennbaren Flüssigkeiten.
 - Tragen Sie das Elektrowerkzeug nicht am Netzkabel. Schützen Sie das Netzkabel vor Beschädigung durch Öl, Lösungsmittel und scharfen Kanten. Tragen Sie das Elektrowerkzeug nicht am Kabel.
 - Halten Sie Ihren Arbeitsbereich in Ordnung.
 - Vergewissern Sie sich, daß der Schalter beim Anschluß an das Stromnetz ausgeschaltet ist.
 - Tragen Sie geeignete Arbeitskleidung. Tragen Sie keine weite Kleidung und Schmuck. Tragen Sie bei langen Haaren ein Haarnetz.
 - Verwenden Sie zu Ihrer eigenen Sicherheit nur Zubehör und Zusatzgeräte des Werkzeug-Herstellers
 - Verwenden Sie nur scharfe und einwandfreie Sägeblätter. Verbogene und rissige Sägeblätter sofort austauschen.
 - Sägeblatt nach dem Ausschalten nicht durch seitliches Gegendrücken abbremesen.
 - Achten Sie auf gleichmässigen Vorschub, daß vermindert die Unfallgefahr und verlängert die Lebensdauer des Sägeblatts und der Stichsäge.
 - Schieben Sie vor jeder Inbetriebnahme der Stichsäge den transparenten Sichtschutz nach unten, um ein Herausschleudern von Spänen und Splintern zu verhindern.
 - Reinigen Sie Ihr Werkzeug nur mit einem feuchten Lappen. Verwenden Sie zur Reinigung keine aggressiven Reinigungsmittel.
 - Überprüfen Sie Ihr Werkzeug auf einwandfreie Funktion. Sollte die Funktion gestört sein, lassen Sie Ihr Werkzeug überprüfen. Alle Wartungs- und Inspektionsarbeiten dürfen nur von einem Elektro-Fachmann oder von der ISC GmbH durchgeführt werden.
 - Der Wert der ausgesendeten Schwingungen wurde nach ISO 5349 ermittelt.

Betriebsanleitung für Elektronik-Stichsäge

VERWENDUNG

Die Stichsäge ist zum Sägen von Holz, Eisen, Buntmetallen und Kunststoffen unter Verwendung des entsprechenden Sägeblatts bestimmt.

INBETRIEBNAHME

Momentschaltung (Bild 2)

Einschalten: Ein/Ausschalter drücken
Ausschalten: Ein/Ausschalter loslassen

Dauerschaltung

Einschalten: Ein/Ausschalter drücken und im gedrückten Zustand mit den Feststellknopf arretieren
Ausschalten: Ein/Ausschalter drücken und loslassen

Elektronische Drehzahlvorwahl (Bild 3)

Mit dem Drehzahlregler kann die gewünschte Drehzahl, voreingestellt werden. Drehen Sie den Drehzahlregler in PLUS-Richtung, um die Drehzahl zu erhöhen, drehen Sie den Drehzahlregler in MINUS-Richtung um die Drehzahl zu verringern. Die geeignete Hubzahl ist vom jeweiligen Werkstoff und den Arbeitsbedingungen abhängig.

Die allgemeinen Regeln für die Schnittgeschwindigkeit bei spanabhebenden Arbeiten sind auch hier gültig.

Sägeblattwechsel (Bild 1)

Vor allen Arbeiten und Sägeblattwechsel die Stichsäge ausschalten und den Netzstecker aus der Steckdose ziehen.

Lösen Sie mit dem beiliegenden Innensechskantschlüssel die Schraube am Stößel (Bild 2). Schieben Sie das Sägeblatt in die Führungsnut, zwischen Hubstange und Haltebügel bis zum Anschlag ein. Ziehen Sie die Schraube mit dem beiliegenden Innensechskantschlüssel fest. Die Sägeblattzahnung muß in Schneidrichtung zeigen. Achten Sie darauf, daß das Sägeblatt in der Führungsnut des Stößels und der Laufrolle sitzt.

Verstellen des Sägeschuh

(Gehrungsschnitte und randnahe Sägen, Bild 4)
Für Gehrungsschnitte und Schrägschnitte kann der Sägeschuh, nach lösen der Schraube auf der

Unterseite, beidseitig um bis zu 45° geschwenkt werden. Die Winkel sind mit Markierungsstrichen, 15°, 30° und 45° gekennzeichnet. Eine Einstellung zwischen den markierten Winkelgraden ist ohne weiters möglich.

Zum Verstellen des Schnittwinkels lösen Sie die Schraube (Bild 4) soweit, das der Sägeschuh gerade noch verschoben werden kann. Stellen Sie den gewünschten Winkel ein und ziehen Sie die Schraube wieder fest.

Für das Sägen bis zum Rand kann der Sägeschuh nach hinten verschoben werden. Lösen Sie dazu die Schraube an der Unterseite (Bild 4) und schieben Sie den Sägeschuh nach hinten. Ziehen Sie die Schraube wieder fest.

Staubabsaugung

Die Stichsäge ist mit einem Staubsaugeranschluß ausgestattet. Jeder Staubsauger kann an die Absaugöffnung am hinteren Ende der Stichsäge angeschlossen werden. Sollten Sie hierzu einen speziellen Adapter benötigen, setzen Sie sich bitte mit dem Hersteller Ihres Staubsaugers in Verbindung.

TECHNISCHE DATEN

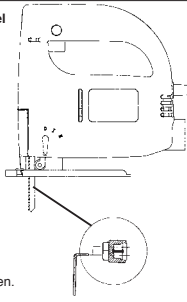
Nennspannung:	230 V ~ 50 Hz
Leistungsaufnahme:	520 W
Hubzahl:	500 - 3000/min.
Hubhöhe:	16 mm
Schnittiefe Holz:	65 mm
Schnittiefe Kunststoff:	20 mm
Schnittiefe Eisen:	8 mm
Gehrungsschnitt:	bis 45° (links und rechts)
Schalldruckpegel LPA:	86,2 dB (A)
Schalleistungspegel LWA:	99,2 dB (A)
Vibration a_w	6,7 m/s ²
Schutzisoliert	
Gewicht	2,1 Kg

D

1 Sägeblattwechsel

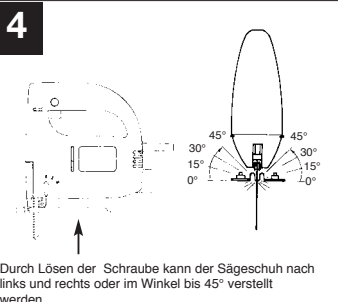
Sägeblatt bis zum Anschlag in den Stößel einsetzen und die Schrauben festziehen.
Achtung: Prüfen Sie ob das Sägeblatt in der Rille der Laufrolle und des Stößels sitzt.

Lösen des Sägeblatts:
 Schraube nach links drehen.



4

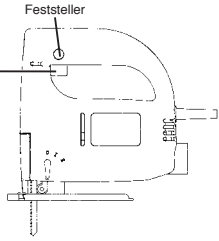
Durch Lösen der Schraube kann der Sägeschuh nach links und rechts oder im Winkel bis 45° verstellt werden.



2

Feststeller
Ein/Ausschalter

Einschalten: Ein/Ausschalter drücken.
 Dauerbetrieb: Ein/Ausschalter mit Feststellknopf sichern.
 Ausschalten: Ein/Ausschalter drücken und loslassen

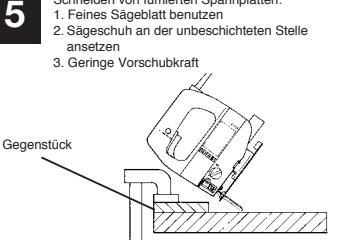


5

Schneiden von furnierten Spannplatten:
 1. Feines Sägeblatt benutzen
 2. Sägeschuh an der unbeschichteten Stelle ansetzen
 3. Geringe Vorschubkraft

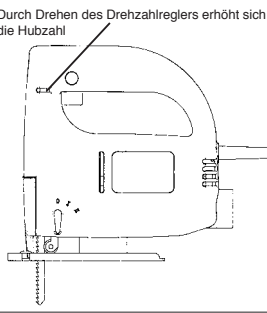
Gegenstück

Taschenschnitt: Nur in Spannplatten und Holz ohne vorbohren. Stichsäge fest gegen an das Gegenstück drücken und langsam in Schneidrichtung bewegen.



3

Durch Drehen des Drehzahlreglers erhöht sich die Hubzahl



Description

- 1 Câble secteur
- 2 Bouton d'arrêt
- 3 Interrupteur MARCHÉ/ARRÊT
- 4 Vis moletée pour régulation de la vitesse
- 5 Protection des yeux
- 6 Galet de guidage
- 7 Commutateur pour la course pendulaire
- 8 Sabot de sciage réglable
- 9 Aspiration des copeaux

Consignes générales de sécurité et de prévention des accidents

Vous ne pourrez travailler sûrement et sans aucun risque avec l'appareil que si vous lisez entièrement les consignes de sécurité et le mode d'emploi et si vous en respectez les instructions.

- Contrôlez, avant chaque utilisation, l'appareil, le câble de raccordement et la fiche. Utilisez l'appareil seulement si son état est parfait et s'il n'est pas endommagé. En cas de dégâts, les pièces endommagées doivent être remplacées immédiatement par un électricien confirmé.
 - Retirez la fiche secteur de la prise de courant avant tout travail sur l'appareil, avant le remplacement d'un outil et pendant que l'appareil n'est pas utilisé.
 - Afin d'éviter des dégâts au câble secteur, guidez toujours le câble secteur vers l'arrière de l'appareil.
 - Si vous travaillez en plein air, n'utilisez que les câbles de rallonge homologués à cet effet. Les câbles de rallonge utilisés doivent avoir une section transversale minimale de 1,5 mm². Les connecteurs enfichables doivent être munis de contacts de mise à la terre et être protégés contre les projections d'eau.
 - Gardez les outils dans un endroit sûr, hors de portée des enfants.
 - Portez des lunettes protectrices, des gants de protection et un protège-oreilles pendant tous les travaux de ponçage, de broissage et de coupage, ainsi qu'un masque respiratoire pendant tous les travaux produisant beaucoup de poussière.
 - Ne laissez pas de clés d'outils insérées. Avant la mise en circuit, vérifiez que les clés et les outils de réglage soient enlevés de l'appareil.
 - Veillez à ce que la pièce à usiner soit bien arrêlée afin qu'elle ne puisse pas glisser.
- poussières pour l'usinage (coupage et ponçage) de pierre. Ce dispositif d'aspiration doit être homologué pour aspirer la poussière incombustible.
- **Il est interdit d'usiner des matériaux contenant de l'amiante!**
Respectez la consigne de prévention d'accidents correspondante (en Allemagne: VBG 119) de l'association professionnelle concernée!
 - Utilisez seulement des pièces de rechange originales.
 - Seul un électricien confirmé est autorisé à effectuer des réparations.
 - Le bruit développé à la place de travail peut dépasser 85 dB(A). L'opérateur doit prendre dans ce cas des mesures insonorisantes et de protection de l'ouïe. Le niveau de bruit de cet outil électrique est mesuré selon IEC 59 CO 11, IEC 704, DIN 45635, partie 21, NFS 31-031 (84/537/CEE).
 - Gardez votre position de sécurité. Evitez des positions anormales du corps.
 - N'exposez pas votre appareil électrique à la pluie. N'utilisez pas les appareils électriques dans une atmosphère humide, ni à proximité de liquides inflammables.
 - Ne portez pas l'appareil électrique par le câble secteur. Protégez le câble secteur contre l'endommagement par de l'huile, des solvants et des arêtes aiguës. Ne saisissez pas le câble de l'appareil électrique.
 - Gardez votre lieu de travail en ordre.
 - Vérifiez que l'interrupteur soit en position hors circuit lorsque vous connectez l'appareil au secteur.
 - Portez des vêtements de travail appropriés. Ne portez pas de vêtements amples ni de bijoux. Mettez un filet à cheveux si vous avez les cheveux longs.
 - Pour votre propre sécurité, n'utilisez que les accessoires et les appareils auxiliaires produits par le fabricant de cet appareil.
 - Utilisez seulement des lames de sciage tranchantes et non endommagées. Remplacez des lames de sciage gauchies et crevassées immédiatement.
 - Ne décélez pas la lame de sciage après la mise hors circuit en la poussant latéralement à la main!
 - Veillez à une avance régulière, afin de réduire le risque d'accidents et de prolonger la durée de vie de la lame de sciage et de la scie à guichet.
 - La valeur de vibration mesurée sur la poignée selon ISO 5349.
- Il faut utiliser un dispositif d'aspiration des

F**Mode d'emploi pour la scie à guichet électronique****MISE EN SERVICE****Manoeuvre impulsienne (Fig. 2):**

Mise en circuit: Poussez l'interrupteur MARCHE/ARRET
 Mise hors circuit: Relâchez l'interrupteur MARCHE/ARRET

Manoeuvre permanente:

Mise en circuit: Poussez l'interrupteur MARCHE/ARRET et bloquez l'interrupteur poussé au moyen du bouton d'arrêt.
 Mise hors circuit: Poussez, ensuite relâchez l'interrupteur MARCHE/ARRET.

Régulateur du nombre de tours

L'utilisateur peut régler le nombre de tours en continu en exerçant une pression plus ou moins forte sur l'interrupteur MARCHE/ARRET. En poussant cet interrupteur légèrement, on obtient un petit nombre de tours. En poussant cet interrupteur fortement, on obtient un haut nombre de tours. Cette fonction vous permet de choisir le nombre de cycles par minute, en fonction du travail à effectuer.

Préréglage électronique du nombre des tours

(Fig. 2)
 En tournant la vis moletée sur l'interrupteur MARCHE/ARRET, on peut préréglage le nombre de tours désiré. Tournez la vis moletée dans la direction „PLUS“ pour augmenter le nombre de tours, et tournez la vis moletée dans la direction „MOINS“ pour le diminuer. Le nombre de cycles par minute dépend du matériau et des conditions de travail.

Les règles généralement valables pour la vitesse de coupe pendant l'usinage par enlèvement des copeaux s'appliquent dans ce cas aussi.

Remplacement d'une lame de sciage (Fig. 1)

Avant d'effectuer toute sorte de travaux sur l'appareil et avant de remplacer une lame de sciage, mettez la scie à guichet hors circuit et retirez la fiche secteur de la prise de courant.

Desserrez les deux vis au coulisseau (Fig. 1) au moyen de la clé mâle coudée pour vis à six pans creux. Glissez la lame de sciage dans la rainure de guidage, jusqu'à la butée entre la tige et l'étrier de retenue. Serrez les deux vis au moyen de la clé mâle coudée pour vis à six pans creux.

Il faut que la denture de la lame de sciage soit dirigée dans le sens de coupe. Veillez à ce que la lame soit bien serrée dans la rainure de guidage du coulisseau et du galet de roulement.

Réglage du sabot de sciage (coupes en biais et sciage à proximité des bords, Fig.4)

Après avoir desserré les deux vis sur la face inférieure, on peut pivoter le sabot de sciage par 45° au maximum vers les deux côtés, afin de permettre des coupes en biais et des coupes diagonales. Les positions angulaires de 15°, de 30° et de 45° sont marquées par des traits. Toute position angulaire entre les marquages peut être réglée aussi.

Pour régler l'angle de coupe, desserrez les deux vis (Fig. 4), jusqu'à ce qu'il soit justement possible de déplacer le sabot de sciage. Réglez l'angle désiré et reserrez les deux vis.

Pour pouvoir scier jusqu'au bord, on peut glisser le sabot de sciage vers l'arrière. A cet effet, desserrez les deux vis sur la face inférieure (Fig. 4) et glissez le sabot de sciage vers l'arrière. Resserrez les deux vis.

Dispositif d'aspiration

La scie à guichet est munie d'un raccord d'aspirateur. On peut raccorder n'importe quel aspirateur à l'orifice d'aspiration sur l'extrémité arrière de la scie à guichet. Si vous exigez un adaptateur spécifique à cet effet, veuillez vous mettre en contact, s.v.p., avec le fabricant de votre aspirateur.

CARACTERISTIQUES TECHNIQUES

Tension nominale:	230 V ~ 50 Hz
Puissance absorbée:	520 W
Cycles par minute:	500 - 3000 min ⁻¹
Course:	16 mm
Profondeur de coupe, bois:	65 mm
Profondeur de coupe, plastique:	20 mm
Profondeur de coupe, fer:	8 mm
Coupe en biais:	max. 45° (gauche et droite)
Niveau de pression acoustique LPA:	86,2 dB(A)
Niveau d'intensité acoustique LWA:	99,2 dB(A)
Vibration a _w	6,7 m/s ²
Double isolation	
Poids	2,1 kg

F

1

- Utiliser toujours une lame de scie parfaite et appropriée.
- Ne mettre la scie sauteuse en route qu'avec une lame de scie en place.
- Graisser occasionnellement le galet de déplacement avec une goutte d'huile.

● Mise en place de la lame de scie: Insérer la lame de scie dans le coulisseau jusqu'en butée et bien la serrer. Attention ! Vérifiez que la lame de scie soit dans la rainure dans le sens de la marche.

Desserrage de la lame de scie : Tourner la clé à six pans creuse d'environ 1 tour vers la gauche.

4

Pour régler le sabot de sciage vers la gauche ou la droite à un angle maximum de 45°, desserrez les deux vis.

2

Bouton

Interrupteur MARCHE/ARRET

Mise en circuit: Pousser l'interrupteur MARCHE/ARRET
 Service continu: Bloquer l'interrupteur MARCHE/ARRET au moyen du bouton d'arrêt
 Mise hors circuit: Poussez, ensuite relâchez l'interrupteur MARCHE/ARRET.

5

Couper des panneaux d'agglomérés contreplaqués:

1. Utilisez une lame de sciage mince
2. Placez le sabot de sciage dans un endroit non recouvert
3. Réglez une faible force d'avance

Pièce d'appui

Coupe en „poche“: Seulement dans les panneaux d'agglomérés et de bois, sans percer un avant-trou. Poussez la scie à guichet fortement contre la pièce d'appui et la passer lentement dans le sens de coupe.

3

Pour augmenter le nombre de cycles par minute, tournez le régulateur de vitesse.

I**Descrizione**

- 1 cavo di alimentazione
- 2 bottone di arresto
- 3 interruttore di acceso/spento
- 4 vite a testa zigrinata per la regolazione del numero di giri
- 5 protezione
- 6 rullo di guida
- 7 Omskifter til pendulsvinging
- 8 base di appoggio regolabile
- 9 aspirazione trucioli

Avvertenze generali di sicurezza e di prevenzione degli infortuni

Si assicura un funzionamento dell'apparecchio sicuro e senza infortuni solo se le avvertenze di sicurezza e le istruzioni per l'uso vengono lette completamente e se le avvertenze in esse contenute vengono seguite.

- Controllare ogni volta prima dell'uso l'apparecchio, il cavo di alimentazione e la spina. Lavorare solo se l'apparecchio è in perfetto stato e non presenta danni. Le parti danneggiate devono venire sostituite subito da un elettricista.
 - Togliere sempre la spina dalla presa di corrente per tutti i lavori alla macchina, prima di sostituire gli utensili e quando l'apparecchio non viene usato.
 - Per evitare danni al cavo di alimentazione, esso deve sempre trovarsi sul retro della macchina.
 - Per lavori all'aperto è permesso solo l'uso di cavi di prolunga omologati. I cavi di prolunga usati devono avere una sezione minima di 1,5 mm². I collegamenti a spina devono avere contatti di terra ed essere protetti dagli spruzzi d'acqua.
 - Conservare gli utensili in un posto sicuro e inaccessibile per i bambini.
 - Portare sempre gli occhiali protettivi, i guanti di sicurezza e le cuffie durante i lavori di smerigliatura, spazzolatura e troncatura nonché una mascherina di protezione delle vie respiratorie se si sviluppa anche polvere.
 - Non lasciare inserita la chiave per fissare la punta. Prima di accendere l'utensile controllare che la chiave e gli strumenti di regolazione siano stati tolti.
- Accertarsi che il pezzo da lavorare sia ben fissato

- e non si sposti (serrarlo).
- Nel lavorare (troncare e smerigliare) la pietra si deve usare un dispositivo di aspirazione della polvere che sia omologato per l'aspirazione di polvere minerale.

- **Non devono essere lavorati materiali contenenti amianto.**
Rispettare le corrispondenti disposizioni per la prevenzione degli infortuni (VBG 119) dell'associazione di categoria.

- Impiegare solo ricambi originali.
- Le riparazioni devono essere eseguite solo da un elettricista.
- Il livello di emissioni sonore sul posto di lavoro può superare gli 85 dB (A). In questo caso è necessario che l'operatore prenda delle misure di protezione contro i rumori. Il livello sonoro di questo elettro utensile viene misurato secondo le norme IEC 59 CO 11, IEC 704, DIN 45635 parte 21, NFS 31-031 (84/537/CEE).
- Assicurarsi di essere bene in equilibrio, evitare di assumere posizioni insolite.
- Non esporre l'elettro utensile alla pioggia. Non usarlo in ambiente bagnato o umido e nelle vicinanze di liquidi infiammabili.
- Non usare il cavo di alimentazione per trasportare l'utensile. Evitare danni al cavo di alimentazione: oli, solventi e spigoli vivi lo possono rovinare.
- Tenere in ordine il posto di lavoro.
- Accertarsi che l'interruttore sia spento quando viene inserita la spina di alimentazione.
- Portare indumenti da lavoro adatti. Non portare indumenti ampi e gioielli. Portare una retina nel caso di capelli lunghi.
- Per la propria sicurezza usare solo accessori e utensili ausiliari del produttore dell'elettro utensile.
- Usare solamente lame affilate ed in perfetto stato. Sostituire subito le lame deformate e rovinate.
- Dopo aver spento la macchina, non fermare la sega esercitando una leggera pressione laterale.
- Cercare di ottenere un avanzamento regolare, perché ciò limita il pericolo di infortunio e aumenta la durata della lama e del seghetto.
- Valore di vibrazione secondo la ISO 5349, rilevato sull'impugnatura, corrisponde a 6,7 m/s²



Istruzioni per il funzionamento del seghetto alternativo elettronico

MESSA IN FUNZIONE

Funzionamento momentaneo (disegno 2)

Per accendere: premere l'interruttore di acceso/spento

Per spegnere: mollare l'interruttore di acceso/spento

Funzionamento continuo

Per accendere: premere l'interruttore di acceso/spento e fermarlo in questa posizione con il bottone di arresto

Per spegnere: premere l'interruttore di acceso/spento e mollarlo

Regolazione del numero dei giri

Il numero dei giri può venir regolato in continuo aumentando o diminuendo la pressione sull'interruttore di acceso/spento. Se la pressione sull'interruttore di acceso/spento è leggera, si ha un numero basso di giri. Se la pressione sull'interruttore di acceso/spento è forte, si ha un numero elevato di giri. In questo modo si può scegliere la cadenza a seconda del lavoro da eseguire.

Preselezione elettronica del numero di giri (disegno 3)

Con la vite a testa zigrinata sull'interruttore di acceso/spento si può preselezionare il numero di giri desiderato. Girando la vite a testa zigrinata nel senso del PIÙ si aumenta il numero dei giri, girando la vite nel senso del MENO si diminuisce il numero dei giri. La cadenza adatta dipende dal rispettivo materiale e dalle condizioni di lavoro.

Anche in questo caso valgono le regole generali per la velocità di taglio nel caso di lavori con asportazione di trucioli.

Sostituzione della lama (disegno 1)

Prima di eseguire le diverse operazioni al seghetto e la sostituzione della lama, spegnere l'utensile e togliere la spina dalla presa di alimentazione.

Con la chiave esagona allegata svitare le due viti sullo spintore (disegno 1). Spingere la lama nella scanalatura di guida, fra la barra di sollevamento e la fascia di sostegno fino alla battuta. Serrare le due viti con la chiave esagona allegata. I dentini della sega

devono essere rivolti in direzione di taglio. Accertarsi che la lama sia ben inserita nella scanalatura di guida dello spintore e del rullo.

Regolazione della base di appoggio

(tagli obliqui e tagli vicino al bordo, disegno 4)
La base di appoggio può venir inclinata verso tutti e due i lati fino a 45° per i tagli obliqui e inclinati svitando semplicemente le due viti sul lato inferiore. Gli angoli di inclinazione sono contrassegnati da 15°, 30° e 45°, ma è possibile anche un'impostazione con angoli intermedi.

Per modificare l'angolo di taglio svitare le due viti (disegno 4) tanto che la base di appoggio possa venir ancora spinta. Impostare l'angolo desiderato e serrare nuovamente le due viti.

La base di appoggio può venir spinta all'indietro per segare fino al bordo. A questo scopo svitare le due viti sul lato inferiore (disegno 4) e spingere all'indietro la base di appoggio. Serrare nuovamente le due viti.

Aspirazione della polvere

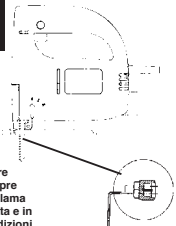
Il seghetto alternativo è dotato di un attacco per l'aspirapolvere. Ogni aspirapolvere può venir collegato all'apertura di aspirazione all'estremità posteriore del seghetto. Se fosse necessario un adattatore speciale, mettersi in contatto con il produttore dell'aspirapolvere.

DATI TECNICI

Tensione nominale:	230 V ~ 50 Hz
potenza assorbita:	520 W
cadenza:	500 - 3000 /min
corsa:	16 mm
profondità di taglio legno:	65 mm
profondità di taglio plastica:	20 mm
profondità di taglio ferro:	8 mm
taglio obliquo:	fino a 45° (destra e sinistra)
livello di pressione acustica LPA:	86,2 db (A)
livello di potenza sonora LWA:	99,2 db (A)
Vibrazione a_w	6,7 m/s^2
Dotata di isolamento protettivo	
Peso	2,1 kg

I

1



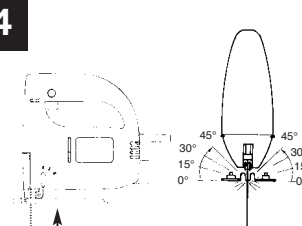
- Usare sempre una lama adatta e in condizioni perfette.
- Azionare il foretto solo con la lama installata.
- Lubrificare di tanto in tanto il rullo di scorrimento con alcune gocce d'olio.

● Inserimento della lama: inserire la lama fino all'arresto nel portalama e stringerla saldamente.

Attenzione! Controllare che la lama si trovi nella scanalatura del senso di rotazione.

Per allentare la lama: ruotare la vite ad esagono cavo di 1 giro circa verso sinistra.

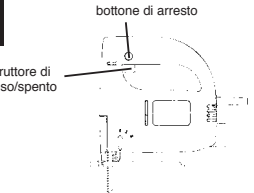
4



Svitando le due viti si può modificare la posizione della base di appoggio con un angolo fino a 45° verso destra e verso sinistra.

2

bottone di arresto



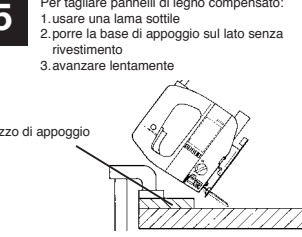
Interruttore di acceso/spento

Per accendere: premere l'interruttore di acceso/spento
funzionamento continuo: fermare l'interruttore di acceso/spento con il bottone di arresto
per spegnere: premere l'interruttore di acceso/spento e mollarlo

5

Per tagliare pannelli di legno compensato:

1. usare una lama sottile
2. porre la base di appoggio sul lato senza rivestimento
3. avanzare lentamente

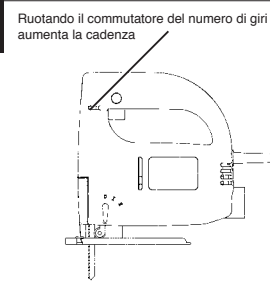


pezzo di appoggio

Taglio di fori: solo in pannelli di compensato e di legno senza trapanatura preliminare. Premere con forza il seghetto contro il pezzo di appoggio e muoverlo lentamente nella direzione di taglio desiderata.

3

Ruotando il commutatore del numero di giri si aumenta la cadenza



ISC GmbH
Eschenstraße 6
D-94405 Landau/Isar

Konformitätserklärung



- (D)** erklärt folgende Konformität gemäß EU-Richtlinie und Normen für Artikel
- (GB)** declares conformity with the EU Directive and standards marked below for the article
- (F)** déclare la conformité suivante selon la directive CE et les normes concernant l'article
- (NL)** verklaart de volgende conformiteit in overeenstemming met de EU-richtlijn en normen voor het artikel
- (E)** declara la siguiente conformidad a tenor de la directiva y normas de la UE para el artículo
- (P)** declara a seguinte conformidade de acordo com a directiva CE e normas para o artigo
- (S)** förklarar följande överensstämmelse enl. EU-direktiv och standarder för artikeln
- (FIN)** ilmoittaa seuraavaa Euroopan unionin direktiivien ja normien mukaisista yhdenmukaisuutta tuotteelle
- (DK)** erklærer herved følgende samsvar med EU-direktiv og standarder for artikel
- (RU)** заявляет о соответствии товара следующим директивам и нормам ЕС
- (HR)** izjavljuje sljedeću uskladenost s odredbama i normama EU za artikl.
- (RO)** declară următoarea conformitate cu linia directoare CE și normele valabile pentru articolul.
- (TR)** ürün ile ilgili olarak AB Yönetmeliğindeki ve Normları gereğince aşağıdaki uygunluk açığına masını sunar.
- (GR)** δηλώνει την ακόλουθη συμφώνια σύμφωνα με την Οδηγία ΕΕ και τα πρότυπα για το προϊόν
- (I)** dichiara la seguente conformità secondo la direttiva UE e le norme per l'articolo
- (DK)** atstæterer følgende overensstemmelse i henhold til EU-direktiv og standarder for produkt
- (CZ)** prohlašuje následující shodu podle směrnice EU a norem pro výrobek.
- (H)** a következő konformitást jelenti ki a termékek-re vonatkozó EU-irányvonalak és normák szerint
- (SL)** rojasnjuje sledečo skladnost po smernici EU in normah za artikel.
- (PL)** deklaruje zgodność wymienionego poniżej artykułu z następującymi normami na podstawie dyrektywy WE.
- (SK)** vydáva nasledujúce prehlásenie o zhode podľa smernice EÚ a noriem pre výrobok.
- (BG)** декларира следното съответствие съгласно директивите и нормите на ЕС за продукта.

Stichsäge PSM 520 E

- | | |
|--|---|
| <input checked="" type="checkbox"/> 98/37/EG | <input type="checkbox"/> 87/404/EWG |
| <input checked="" type="checkbox"/> 73/23/EWG_93/68/EEC | <input type="checkbox"/> R&TTED 1999/5/EG |
| <input type="checkbox"/> 97/23/EG | <input type="checkbox"/> 2000/14/EG: $L_{WM} = \quad dB; L_{WA} = \quad dB$
$P = \quad kW$ |
| <input checked="" type="checkbox"/> 89/336/EWG_93/68/EEC | <input type="checkbox"/> 95/54/EG: |
| <input type="checkbox"/> 90/396/EWG | <input type="checkbox"/> 97/68/EG: |
| <input type="checkbox"/> 89/686/EWG | |

EN 60745-1; EN 60745-2-10; EN 55014-1; EN 55014-2;
EN 61000-3-2; EN 61000-3-3

Landau/Isar, den 02.05.2005

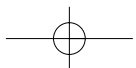
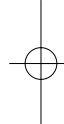
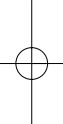
Brunhölzl
Leiter Produkt-Management

Karg
Produkt-Management

Art.-Nr.: 43.206.19 I.-Nr.: 01012
Subject to change without notice

Archivierung: 4320620-32-4155050-E





GARANTIEURKUNDE

Wir gewähren Ihnen zwei Jahre Garantie gemäß nachstehenden Bedingungen. Die Garantiezeit beginnt jeweils mit dem Tag der Lieferung, der durch Kaufbeleg, wie Rechnung, Lieferschein oder deren Kopie, nachzuweisen ist. Innerhalb der Garantiezeit beseitigen wir alle Funktionsfehler am Gerät, die nachweisbar auf mangelhafte Ausführung oder Materialfehler zurückzuführen sind. Die dazu benötigten Ersatzteile und die anfallende Arbeitszeit werden nicht berechnet.

Ausschluss: Die Garantiezeit bezieht sich nicht auf natürliche Abnutzung oder Transportschäden, ferner nicht auf Schäden, die infolge Nichtbeachtung der Montageanleitung und nicht normgemäßer Installation entstanden. Der Hersteller haftet nicht für indirekte Folge- und Vermögensschäden. Durch die Instandsetzung wird die Garantiezeit nicht erneuert oder verlängert. Bei Garantieanspruch, Störungen oder Ersatzteilbedarf wenden Sie sich bitte an.

ISC GmbH · International Service Center
Eschenstraße 6 · D-94405 Landau/lsar (Germany)
Info-Tel. 0190-145 048 (62 Ct/Min.) · Telefax 0 99 51-26 10 und 52 50
Service- und Infoserver: <http://www.isc-gmbh.info>

① GARANTIEURKUNDE

Die Garantiezeit beginnt mit dem Tag des Kaufes und beträgt 2 Jahre.
Die Gewährleistung erfolgt für mangelhafte Ausführung oder Material- und Funktionsfehler. Die dazu benötigten Ersatzteile und die anfallende Arbeitszeit werden nicht berechnet.
Keine Gewährleistung für Folgeschäden.
Ihr Kundendienstansprechpartner

② GARANTIE

La période de garantie commence à partir de la date d'achat et dure 24 mois.
Sont pris en charge: les défauts de matériel ou de fonctionnement et de fabrication.
Les pièces de rechange requises et les heures de travail ne seront pas facturées.
Pas de prise en charge de garantie pour les dommages survenus ultérieurement.
Votre service après-vente.

③ CERTIFICATO DI GARANZIA EINHELL

Il periodo di garanzia inizia nel giorno dell'acquisto da 2 anni. La garanzia vale nel caso di confezione difettosa oppure di difetti del materiale e del funzionamento. Le componenti da sostituire e il lavoro necessario per la riparazione non vengono calcolati. Non c'è alcuna garanzia nel caso di danni successivi.
Il vostro centro di assistenza.

Technische Änderungen vorbehalten
Technical changes subject to change
Sous réserve de modifications
Technische wijzigingen voorbehouden
Salvo modificaciones técnicas
Salvaguardem-se alterações técnicas
Förbehåll för tekniska förändringar
Oikeus teknisiin muutoksiin pidetään
Der tages forbehold for tekniske ændringer
Ο κατασκευαστής διατηρεί το δικαίωμα
τεχνικών αλλαγών
Con riserva di apportare modifiche tecniche
Tekniske endringer forbeholdes
Technické změny vyhrazeny
Technikai változások jogát fenntartva
Tehnične spremembe pridržane.
Zastrzeżenie się wprowadzanie zmian technicznych
Se rezervă dreptul la modificări tehnice.
Teknik değişiklikler olabilir

- (D)** ISC GmbH
Eschenstraße 6
D-94405 Landau/Isar
Tel. (0190) 145 048, Fax (09951) 2610 u. 5250
- (A)** Hans Einhell Österreich Gesellschaft m.b.H.
Mühlgasse 1
A-2353 Guntramsdorf
Tel. (02236) 53516, Fax (02236) 52369
- (CH)** Fubag International
Schlachthofstraße 19
CH-8406 Winterthur
Tel. (052) 2090250, Fax (052) 2090260
- (GB)** Einhell UK Ltd
Morpeth Wharf
Twelve Quays
Birkenhead, Wirral
CH 41 1NG
Tel. 0151 6491500, Fax 0151 6491501
- (F)** Pou toutes informations ou service
après vente, merci de prendre contact
avec votre revendeur.
- (NL)** Einhell Benelux
Veldsteen 44
NL-4815 PK Breda
Tel. 0528 232977, Fax 0528 232978
- (B)** Einhell Benelux
Veldsteen 44
NL-4815 PK Breda
Tel. 0528 232977, Fax 0528 232978
- (E)** Comercial Einhell S.A.
Antonio Cabezon, N° 83 Planta 3a
E-28034 Fuencarral Madrid
Tel. 91 7294888, Fax 91 3581500
- (P)** Einhell Iberica
Rua da Aldeia , 225 Apartado 2100
P-4405-017 Arcozelo VNG
Tel. 022 0917500 Fax 022 0917527
- (I)** Einhell Italia s.r.l.
Via Marconi, 16
I-22070 Beregazzo (Co)
Tel. 031 992080, Fax 031 992084
- (DK)** Einhell Skandinavien
Bergsoevj 36
DK-8600 Silkeborg
Tel. 087 201200, Fax 087 201203
- (FIN)** Sähkötalo Harju OY
Korjaamokatu 2
FIN-33840 Tampere
Tel. 03 2345000, Fax 03 2345040
- (PL)** Einhell Polska sp. Z.o.o.
Ul. Miedzyleska
PL-50-554 Wroclaw
Tel. 071 3346508, Fax 071 3346503
- (H)** Einhell Hungaria Ltd.
Vajda Peter u. 12
H 1089 Budapest
Tel. 01 3039401, Fax 01 2101179
- (TR)** Semak
makina ticaret ve sanayi ltd. sti.
Altay Cesme Mah. Yasemin Sok. No: 19
TR 34843 Maltepe - Istanbul
Tel. 0216 4594865, Fax 0216 4429325
- (RO)** Novatech S.R.L.
Bd.Lasar Catargiu 24-26
S.C. A Ap. 9 Sector 1
RO 75 121 Bucharest
Tel. 021 4104800, Fax 021 4103568
- (CZ)** Poker Plus S.R.O.
Areal Vu Bechovice
Budava 10B
CZ-19011 Praha - Bechovice 911
Tel.+Fax 02579 10204
- (BG)** Einhell Bulgarien
34 A, Stefan Stambolov Str.
Apt. 4
BG 9000 Varna
Tel. 052 605254, Fax 052 605822
- (SI)** Luma Trading d.o.o.
Ljubljanska 39
SLO-4000 Kranj
Tel- 064 355330, Fax 064 2355333
- (HR)** Einhell Croatia d.o.o.
Velika Ves 2
HR 49224 Lepajci
Tel 049/342 444, Fax 049 342-392
- (YU)** MP Trading d.o.o.
Cika Ljubina 8/IV
YU 11000 Beograd
- (GR)** An. Mavrofidopoulos S.A.
Technical & Commercial company
12, Papastratou & Asklipiou Str.
GR 18545 Piräus
Tel 0210 4136155, Fax 0210 4137692
- (RUS)** Bermas
Altufyevskoye shosse, 2A
RUS 127273 Moscow
Tel 095 3639580, Fax 095 3639581