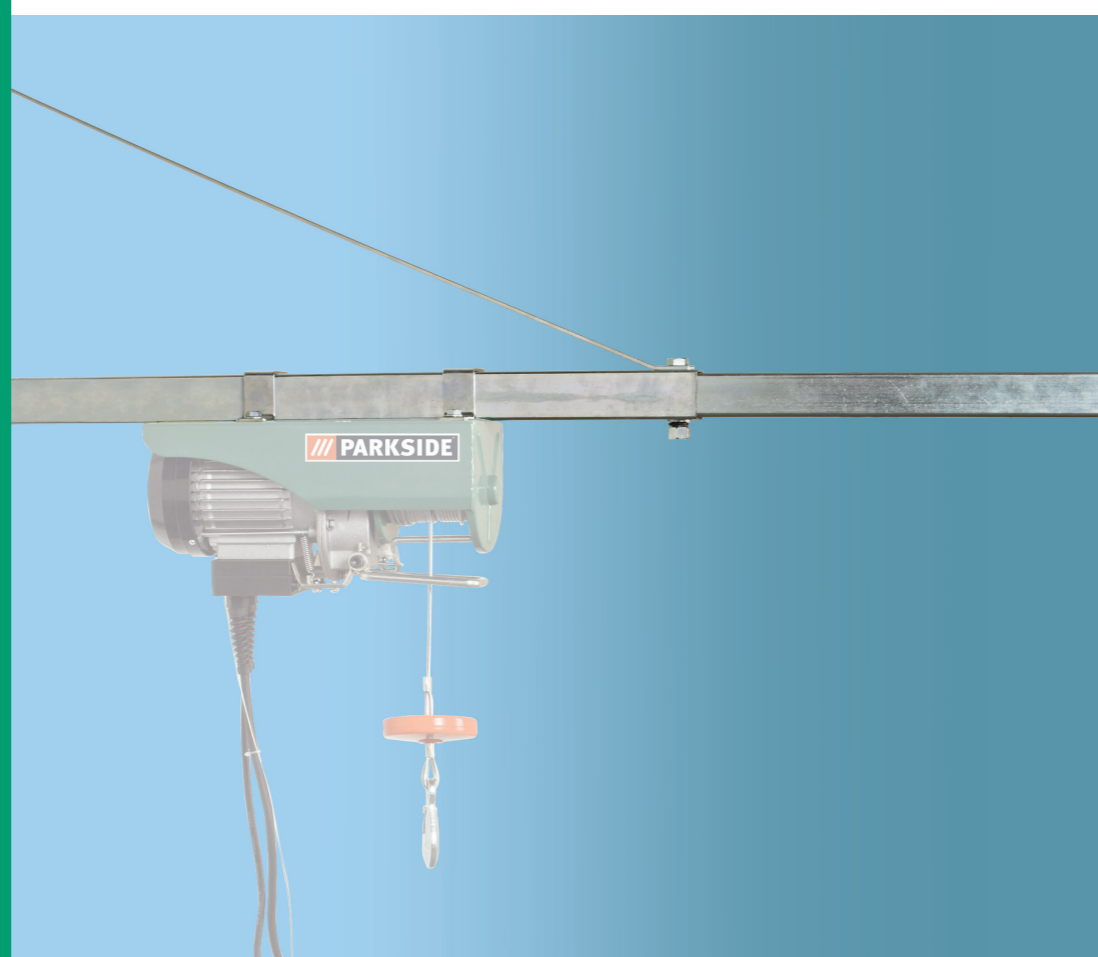




PSZ 250 A2



IAN: 66764 PSZ 250 A2
 Einhell Germany AG
 Wiesenweg 22
 D-94405 Landau/Isar

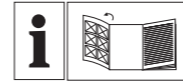
FR BE
BRAS ORIENTABLE POUR PALAN ÉLECTRIQUE
 Instructions d'utilisation et consignes de sécurité
 Mode d'emploi d'origine

NL BE
ZWENKARM VOOR KABELHEFWERKTUIG
 Bedienings- en veiligheidsinstructies
 Originele handleiding

DE AT CH
SCHWENKARM FÜR SEILHEBEZUG
 Bedienungs- und Sicherheitshinweise
 Originalbetriebsanleitung

20

20



FR BE

Avant de lire le mode d'emploi, ouvrez la page contenant les illustrations et familiarisez-vous ensuite avec toutes les fonctions de l'appareil.

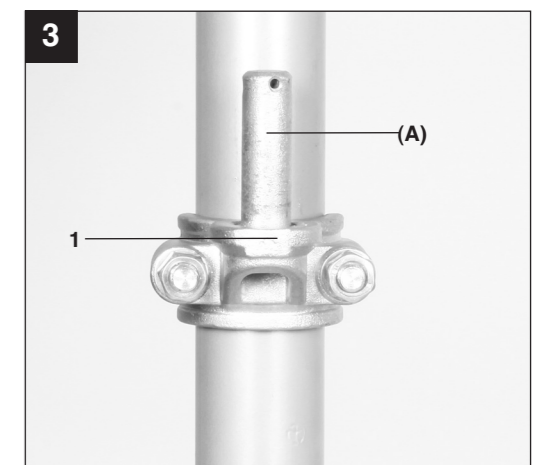
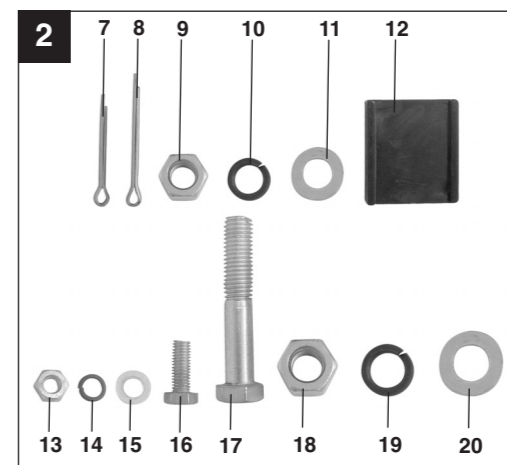
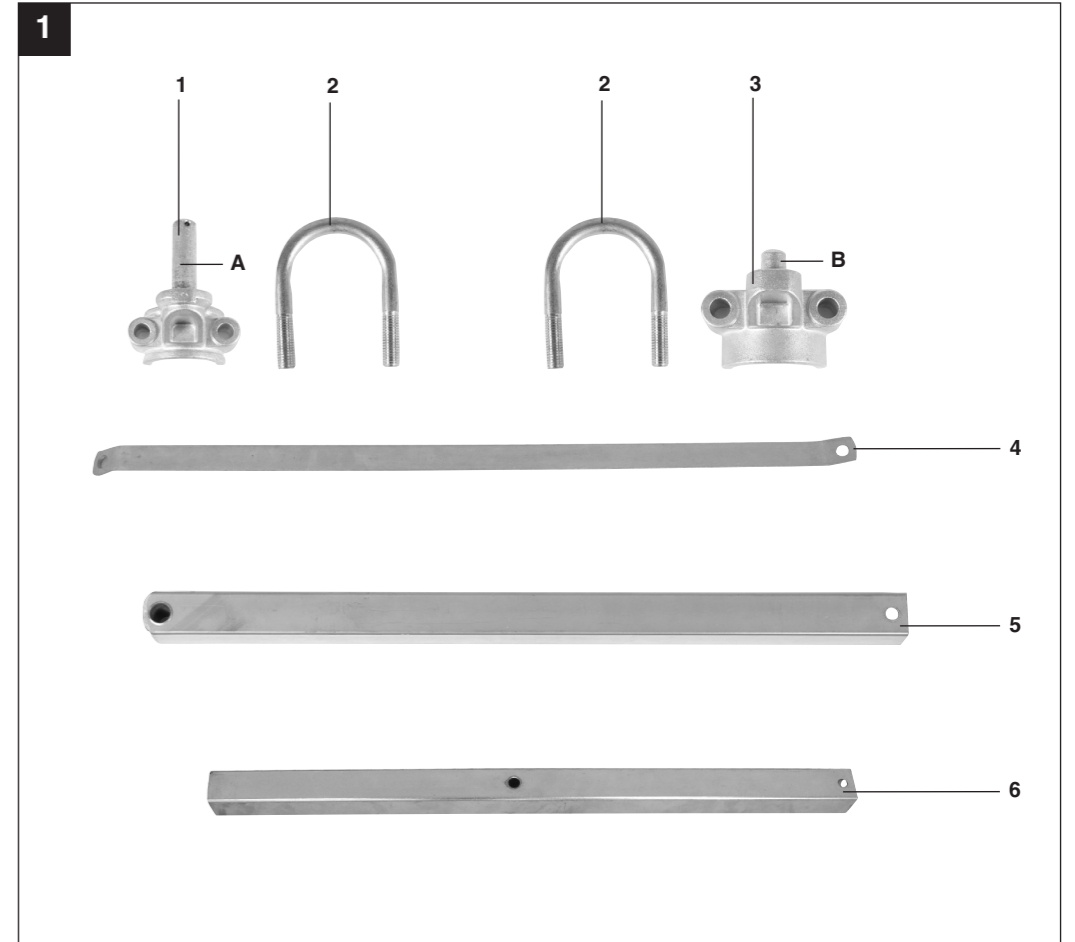
NL BE

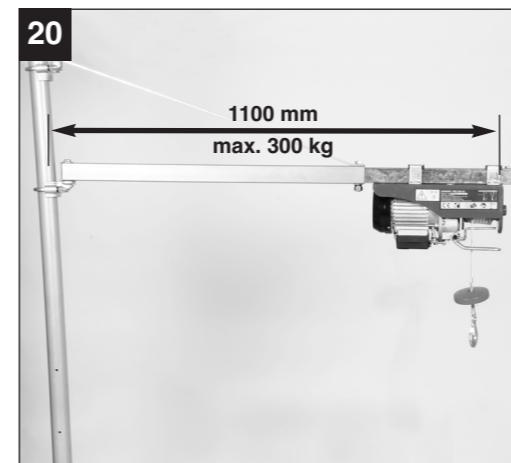
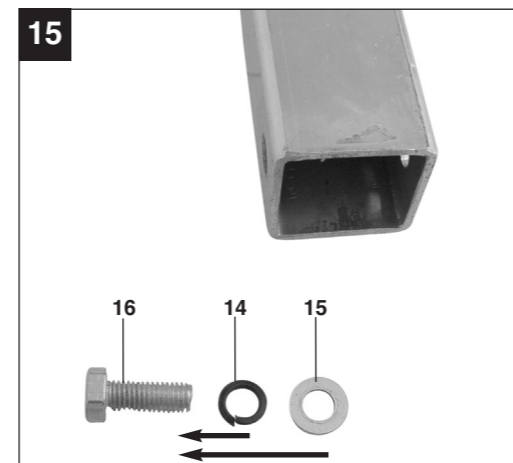
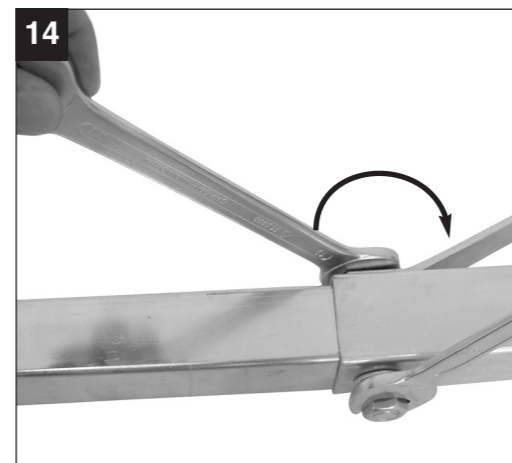
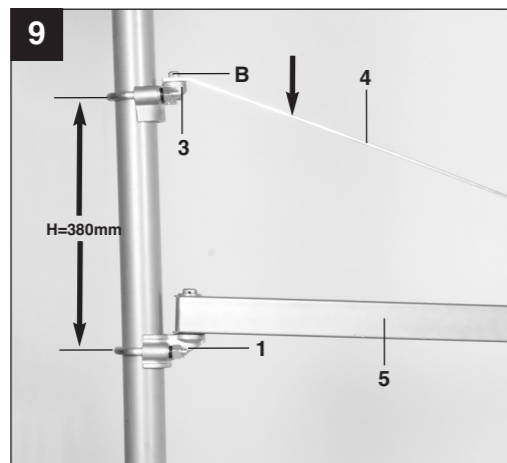
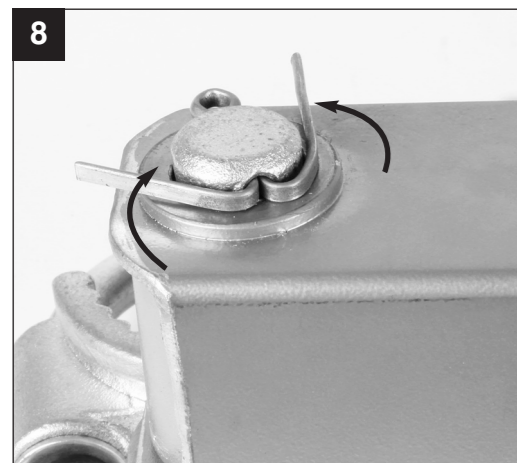
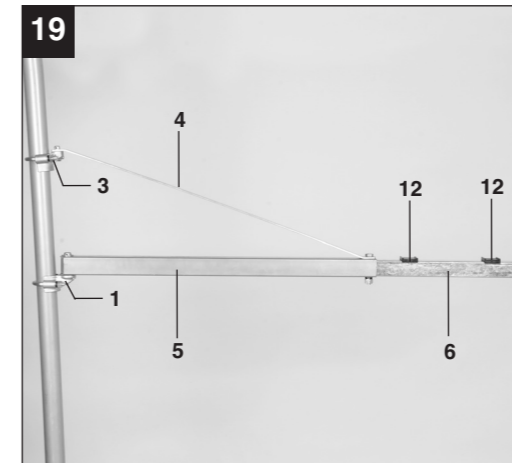
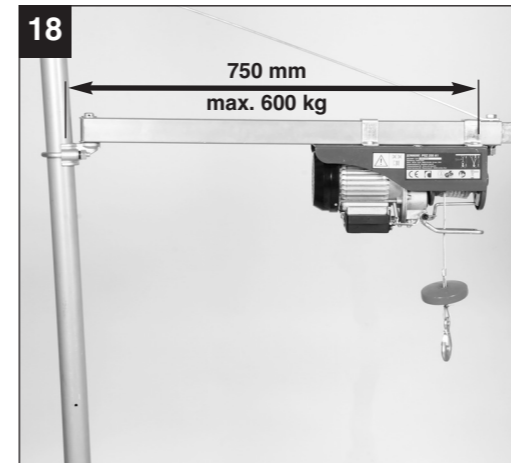
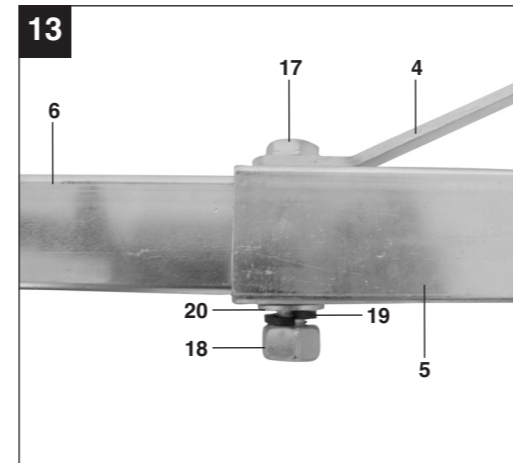
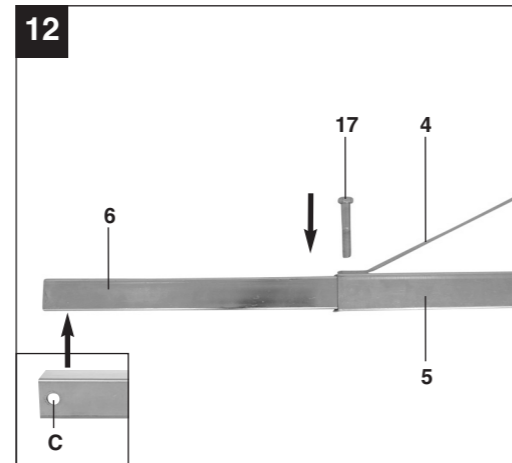
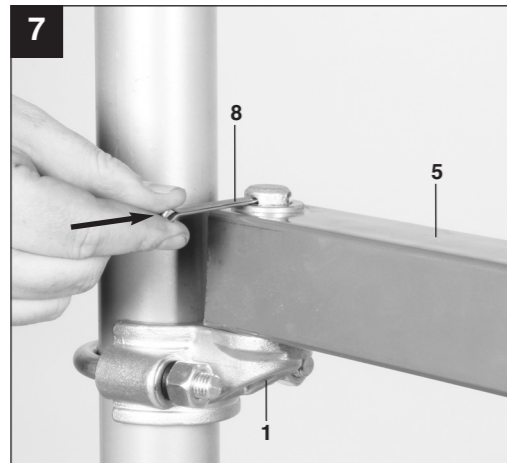
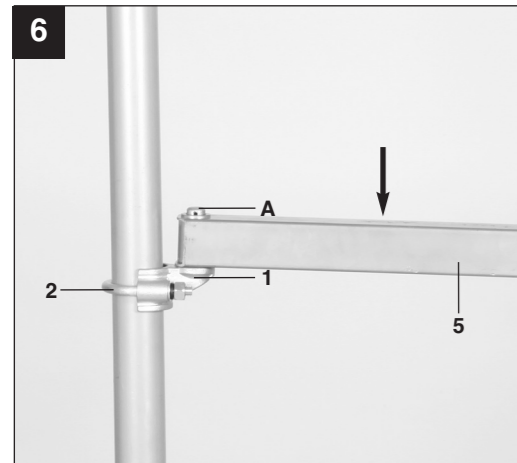
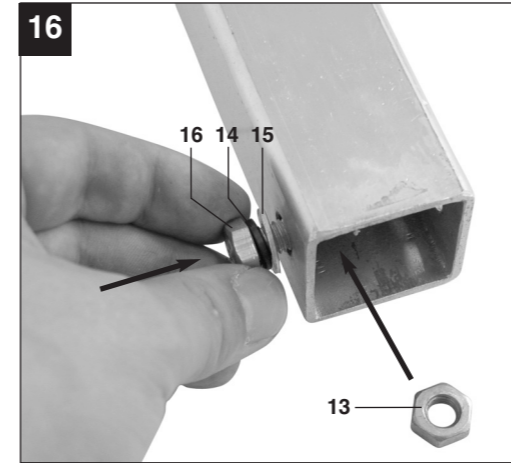
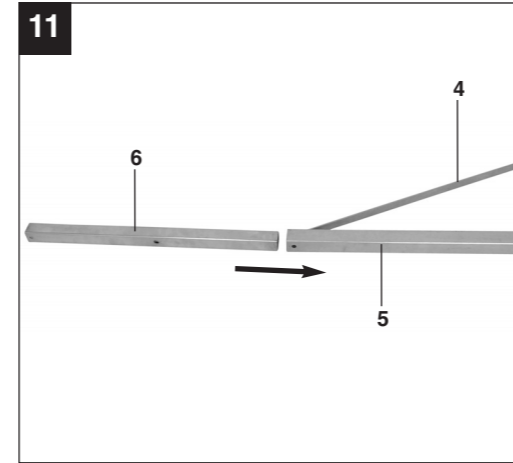
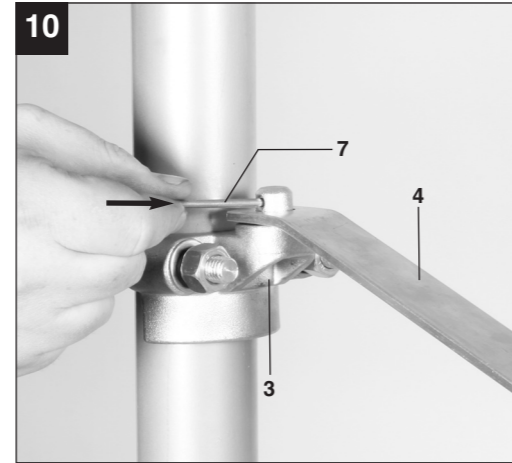
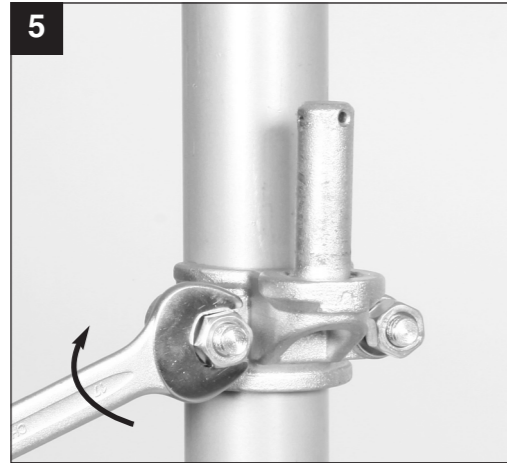
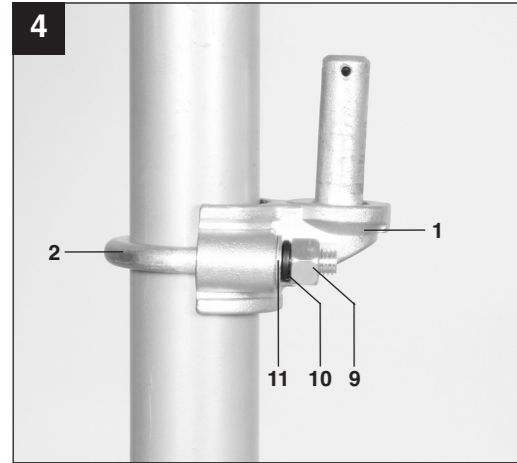
Vouw vóór het lezen de pagina met de afbeeldingen open en maak u vertrouwd met alle functies van het apparaat.

DE AT CH

Klappen Sie vor dem Lesen die Seite mit den Abbildungen aus und machen Sie sich anschließend mit allen Funktionen des Gerätes vertraut.

FR/BE	Instructions d'utilisation et consignes de sécurité	Page	7
NL/BE	Bedienings- en veiligheidsinstructies	Pagina	12
DE/AT/CH	Bedienungs- und Sicherheitshinweise	Seite	17





Horizontal lines for notes or additional information.