

ⓓ **Bedienungsanleitung für
Innen- und Außengerät**

Klima-Splitgerät

⚠ Hinweis:

Nur der richtige Standort, eine sachgemäße Montage und die sachkundige Inbetriebnahme gewährleisten die volle Funktionsfähigkeit dieses Qualitätsprodukts. Beugen Sie Funktionsstörungen durch kompetente Fachberatung hinsichtlich Standort, Montage und Inbetriebnahme vor. Für Störungen oder ungenügende Kühlleistung infolge unsachgemäßer Produktbehandlung kann keine Haftung übernommen werden.

Kältetechnisch und elektrotechnisch darf die Anlage nur von einem Fachbetrieb angeschlossen und in Betrieb genommen werden.

Sollte die Anlage einen anderen Standort erhalten oder entsorgt werden, darf die Demontage sowie die Entsorgung nur von einem Elektro- und Kälte-Fachbetrieb durchgeführt werden.

7



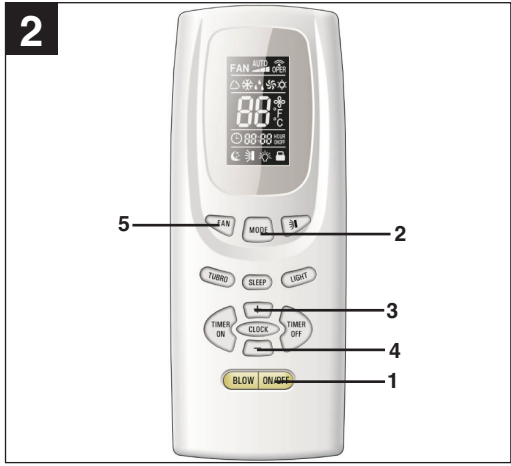
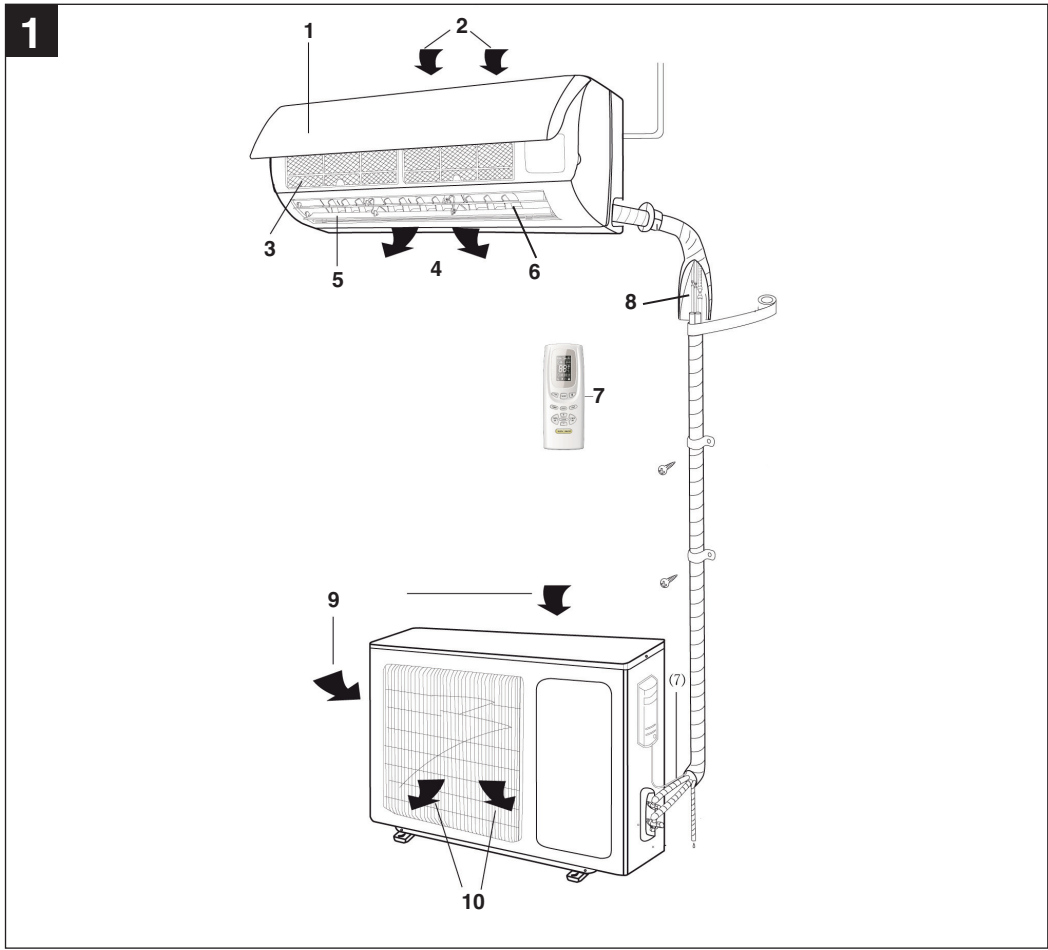
Art.-Nr.: 479-30

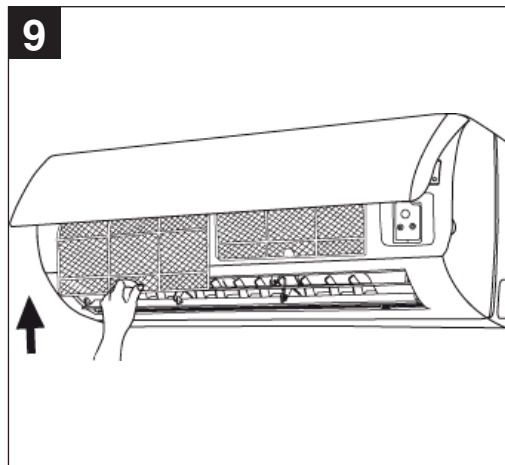
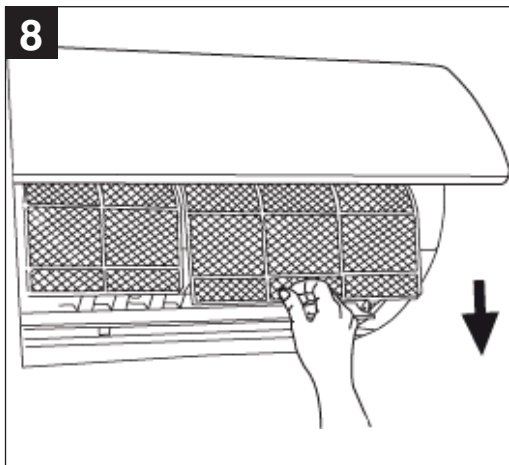
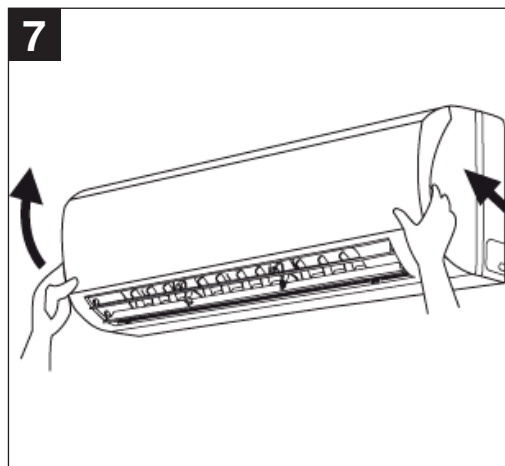
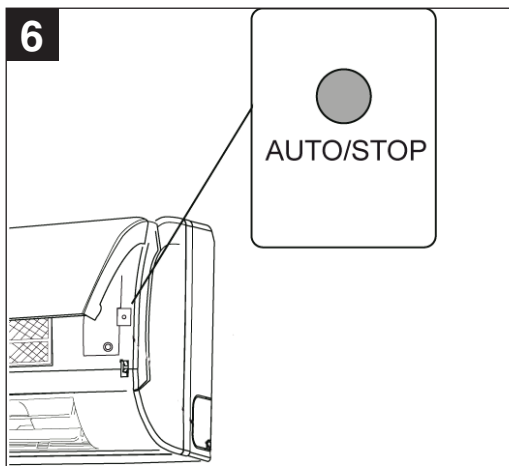
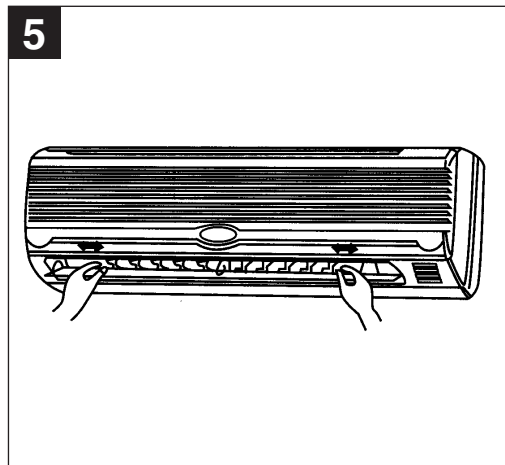
EH-Art.-Nr.: 23.651.68

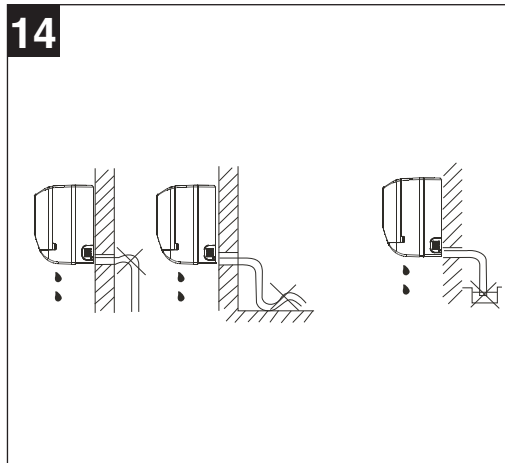
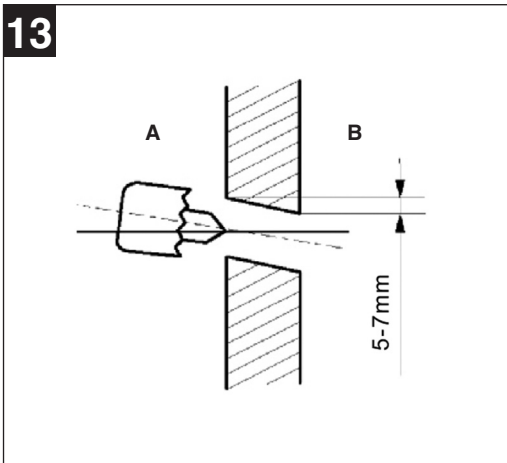
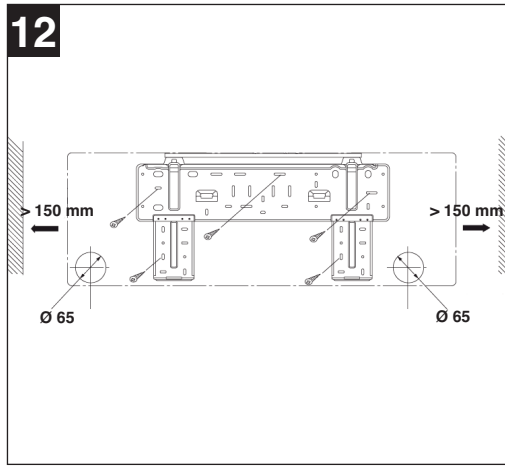
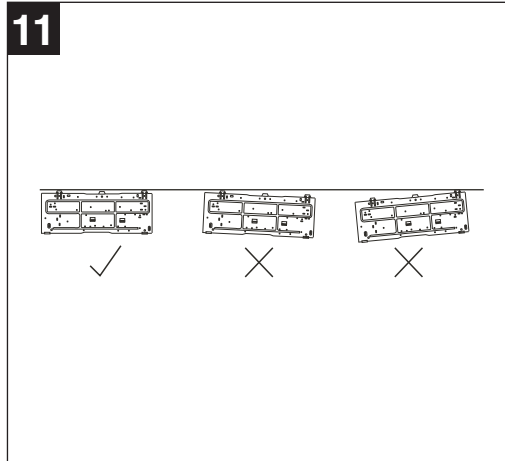
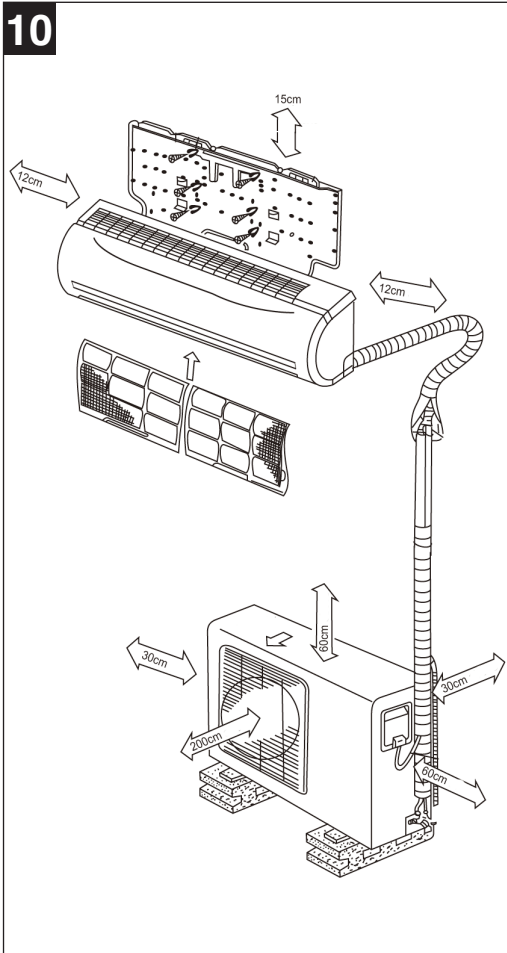
I.-Nr.: 01028

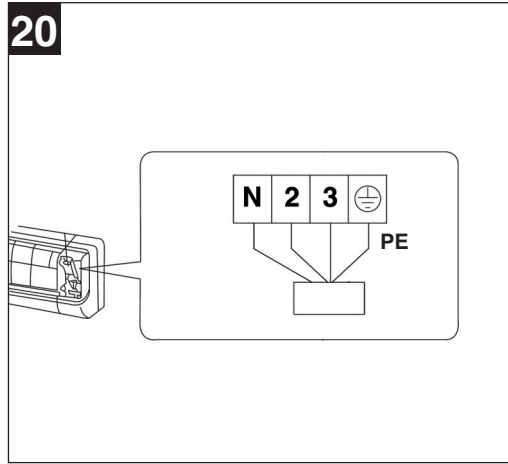
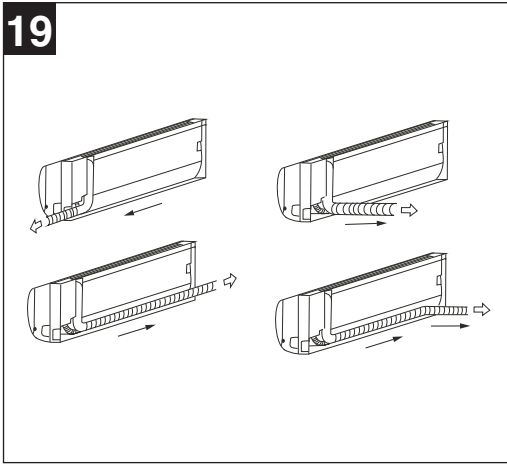
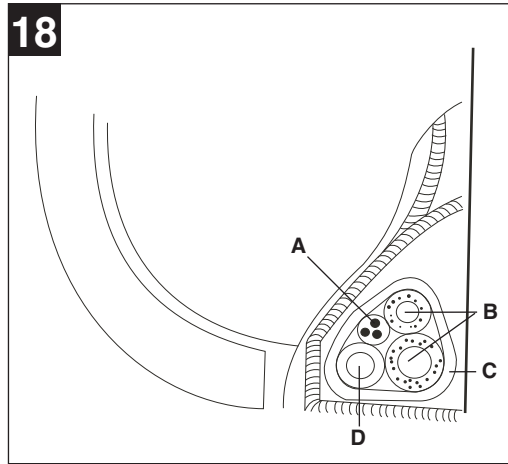
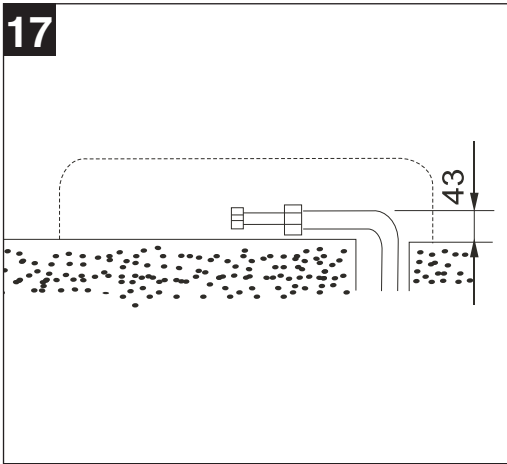
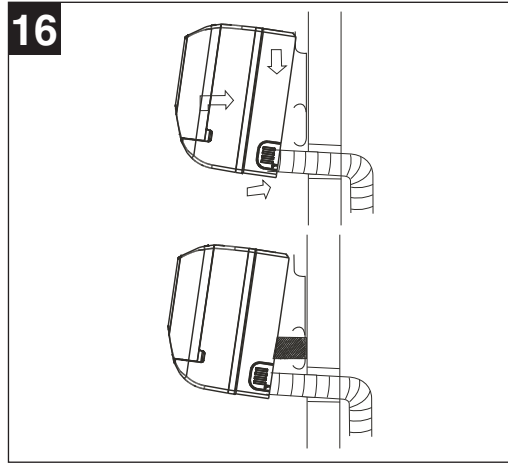
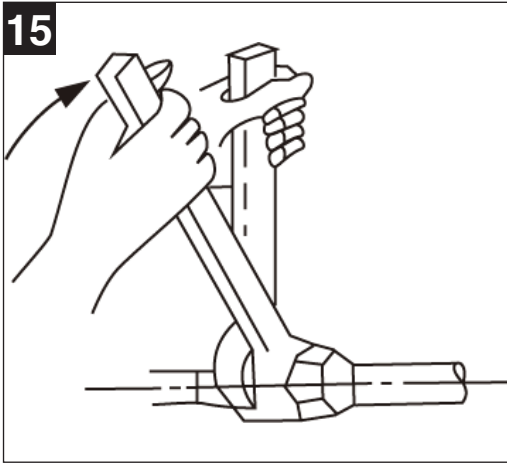
YPL 9002



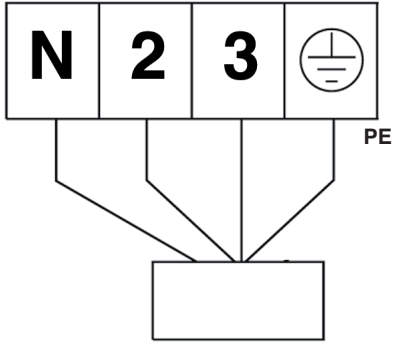








21



Inhaltsverzeichnis

Für den Benutzer und Fachmann

1. Sicherheitshinweise
2. Lieferumfang
3. Technische Daten
4. Bestimmungsgemäße Verwendung
5. Teilebeschreibung
6. Anzeige-Display Innengerät
7. Fernbedienung vorbereiten
8. Funktionsbeschreibung der Fernbedienung
9. Einstellungen am Innengerät
10. Reinigungshinweise
11. Allgemeine Hinweise
12. Störungen

Nur für den Fachmann

13. Montagezubehör
14. Montageanweisungen
15. Evakuierung
16. Inbetriebnahme
17. Ersatzteilbestellung

D**⚠ Achtung!**

Beim Benutzen von Geräten müssen einige Sicherheitsvorkehrungen eingehalten werden, um Verletzungen und Schäden zu verhindern. Lesen Sie diese Bedienungsanleitung / Sicherheitshinweise deshalb sorgfältig durch. Bewahren Sie diese gut auf, damit Ihnen die Informationen jederzeit zur Verfügung stehen. Falls Sie das Gerät an andere Personen übergeben sollten, händigen Sie diese Bedienungsanleitung / Sicherheitshinweise bitte mit aus. Wir übernehmen keine Haftung für Unfälle oder Schäden, die durch Nichtbeachten dieser Anleitung und den Sicherheitshinweisen entstehen.

1. Sicherheitshinweise

- Lesen Sie die zu befolgenden Sicherheitshinweise vor dem Gebrauch des Gerätes.
- Nach dem Lesen bewahren Sie die Betriebsanleitung gut auf und geben Sie die Anleitung an Dritte weiter, die die Klimaanlage ebenfalls bedienen.
- Die Anlage ist nach allen gültigen Vorschriften zu installieren.
- Das Gerät darf von Kindern oder gebrechlichen Personen nur unter Aufsicht bedient werden. Kleine Kinder dürfen das Gerät nicht als Spielzeug benutzen.
- Die Klimaanlage ist nur zur Raumklimatisierung geeignet. Verwenden Sie sie nicht für spezielle Zwecke wie Aufbewahrung von Lebensmittel, Präzisionsinstrumente, Pflanzen, Tiere, Farben oder Kunstwerken, da diese Objekte Schaden nehmen können.
- Stellen Sie sicher, dass die vorhandene Netzspannung und die Angabe der Netzspannung auf dem Datenschild den gleichen Wert haben.
- Das Gerät darf nur an einer ordnungsgemäß geerdete Schutzkontaktsteckdose betrieben werden.
- Installieren Sie zur elektrischen Sicherheit einen Fehlerstromschutzschalter (FI-Schutzschalter).
- **Achtung!** Verlängern Sie nicht das Netzkabel und benützen Sie keine Mehrfachstecker. Die elektrische Sicherheit kann ansonsten nicht mehr gegeben sein.
- **Achtung!** Schalten Sie das Gerät stets mit der Fernbedienung ein- und aus. Ziehen Sie nie bei laufendem Gerät den Netzstecker aus der Steckdose.
- Schalten Sie sofort das Gerät ab und ziehen Sie den Netzstecker, sofern Sie einen anormalen Betriebszustand (z.B. Brandgeruch) feststellen. Verständigen Sie Ihren Servicepartner. Wird das Gerät weiterbetrieben können z.B. Defekte an der Anlage, elektrische Schläge und Brandschäden die Folgen sein.
- Ziehen Sie den Netzstecker nicht am Kabel aus der Steckdose. Halten Sie den Netzstecker fest um ihn aus der Steckdose zu ziehen. Ansonsten könnte das Netzkabel beschädigt werden.
- Betätigen Sie keine Schalter mit nassen Händen. Ansonsten besteht die Gefahr eines elektrischen Schlages.
- Lassen Sie sich von der kühlen Luft nicht direkt anblasen und lassen Sie die Luft im Raum nicht zu kalt werden. Unwohlsein und Gesundheitsschäden können hervorgerufen werden.
- Platzieren Sie keine Pflanzen oder Tiere direkt in den kühlen Luftstrom. Die Tiere und Pflanzen können unter dem kühlen Luftstrom leiden.
- Stellen Sie keine Gegenstände unter das Innengerät, die durch Wasser beschädigt werden können. Falls das Gerät zu lange bei geöffneten Türen und Fenstern, bei sehr hoher Luftfeuchtigkeit oder bei verstopften Kondenswasserablauf laufen gelassen wird, kann Wasser kondensieren und vom Innengerät tropfen.
- Vergewissern Sie sich, dass das Kondenswasser unbehindert ablaufen kann. Bei schlechtem Kondenswasserabfluss kann es zu Wasserschäden kommen.
- Stecken Sie niemals Finger oder Gegenstände in die Luftein- und Luftaustrittsöffnungen. Der rotierende Lüfter kann zu Verletzungen führen.
- Entfernen Sie niemals das Gebläsegitter vom Außengerät. Der rotierenden Lüfter kann zu Verletzungen führen.
- Reparieren oder Warten Sie die Klimaanlage nicht selbst. Kontaktieren Sie auf jeden Fall unseren Servicepartner. Unsachgemäße Reparaturen und Wartungsarbeiten können das Gerät beschädigen, Brände oder Kondenswasser-schäden verursachen.
- Vor Reinigung des Gerätes schalten Sie es aus und ziehen Sie den Netzstecker. Ansonsten besteht Verletzungsgefahr.
- Reinigen Sie das Klimagerät nicht mit Wasser. Stromschlag oder Brand könnten die Folge sein.
- Verwenden Sie keine brennbare Reinigungsmittel. Feuer und Verformungen am Gehäuse können entstehen.
- Berühren Sie keine Metallteile des Innengerätes während der Herausnahme des Luftfilters. Sie könnten sich verletzen.
- Wenn das Klimagerät zusammen mit anderen

Heizgeräten verwendet wird, muss der Raum von Zeit zu Zeit gelüftet werden. Ansonsten kann ein Sauerstoffmangel eintreten.

- Installieren Sie das Gerät nicht in einem Raum, in dem brennbare Gase ausströmen können. Ausgetretenes Gas kann sich ansammeln und eine Explosion verursachen.
- Halten Sie keine brennenden Gegenstände in der Nähe der Anlage, die von der austretenden Luft direkt angeblasen werden könnten. Es könnte eine unvollständige Verbrennung hervorgerufen werden.
- Ziehen Sie den Netzstecker, wenn das Gerät längere Zeit nicht benützt wird. Angesammelter Staub kann Feuer verursachen.
- Keine Kinder auf das Außengerät steigen lassen, keine schweren Gegenstände darauf legen und keine wackelige oder verrostete Wandkonsole für das Außengerät verwenden. Es besteht die Gefahr von Unfällen durch Herunterfallen oder umkippen des Außengerätes.
- Schalten Sie während eines Gewitters das Gerät aus und ziehen Sie den Netzstecker. Elektrische Teile könnten evtl. durch Überspannung beschädigt werden.
- Überlassen Sie die Elektroinstallation der Anlage einem zugelassenen Elektrofachbetrieb. Falsche Montage kann zu Personen- und Sachschäden führen.
- Sorgen Sie dafür, dass die Klimaanlage ordnungsgemäß elektrisch geerdet ist. Bei schlechter oder falscher Erdung besteht die Gefahr von elektrischen Schlägen.
- Überlassen Sie die kältetechnische Installation unserem Servicepartner oder Klimafachfirma Ihrer Wahl. Falsche Montage kann zu Personen- und Sachschäden führen.
- Bei Undichtigkeiten im Kältemittelkreislauf schalten Sie das Gerät sofort ab und verständigen Sie bitte Ihren Servicepartner.
- Tritt Kältemittel in einem Raum aus, kann der Kontakt mit einer Flamme ein gesundheitsschädliches Gas erzeugen. Schalten Sie das Gerät sofort ab.
- Die Netzleitung muss regelmäßig auf Defekte oder Beschädigungen geprüft werden. Eine beschädigte Netzleitung darf nur vom Elektrofachmann oder der ISC GmbH unter Berücksichtigung der einschlägigen Bestimmungen ausgetauscht werden.
- Das Gerät darf nicht in Wäschereien installiert werden.
- Das Gerät muss so aufgestellt werden, dass der Stecker zugänglich ist.
- Die Temperatur im Kühlkreislauf kann sehr heiß werden. Halten Sie daher sämtliche Kabel von

den Kupferleitungen fern.

⚠ WARNUNG

Lesen Sie alle Sicherheitshinweise und Anweisungen. Versäumnisse bei der Einhaltung der Sicherheitshinweise und Anweisungen können elektrischen Schlag, Brand und/oder schwere Verletzungen verursachen zur Folge haben.
Bewahren Sie alle Sicherheitshinweise und Anweisungen für die Zukunft auf.

Verpackung:

Das Gerät befindet sich in einer Verpackung um Transportschäden zu verhindern. Diese Verpackung ist Rohstoff und ist somit wiederverwendbar oder kann dem Rohstoffkreislauf zurückgeführt werden.

Energiespartipps

Benutzen Sie die Klimaanlage nur, wenn sie auch wirklich gebraucht wird.

Wählen Sie beim Heizen keine zu hohe Temperatur und beim Kühlen keine zu niedrige Temperatur.

Wählen Sie während der Nacht die „Sleep“ – Funktion.

Schließen Sie Fenster, Türen und Jalousien um Sonneneinstrahlung so weit wie möglich zu verhindern.

Funktionsprinzip Kühlen

Über den Luft-Wärmeaustauscher (Verdampfer), in dem das Kältemittel zirkuliert, wird der Raumluft Wärme entzogen und an den Außenluft-Wärmeaustauscher (Verflüssiger) weitergeleitet. Dieser gibt die Wärme an die Außenluft ab. Hierzu ist elektrische Energie erforderlich. Unter bestimmten Umständen am Verdampfer kann Kondenswasser am Innengerät entstehen, das durch den Kondensationswasserschlauch abgeführt wird.

2. Lieferumfang

- 1 St. Innengerät (Karton 1, Art. Nr. 23.653.76)
- 1 St. Außengerät (Karton 2, Art. Nr. 23.653.77)
- 1 St. Montagezubehör (Details s. Seite 16)

D**3. Technische Daten**

Kühlleistung	2500 W
Heizleistung	- W
Energie Effizienz	D (EER 2,62)
Luftleistung max.	420 m ³ /h
Abgeführte Feuchtigkeit max. (30°C/80% RH)	1,0 l/h
Zeitschaltuhr	24 h
Betriebsspannung	230 V ~ 50 Hz
Steckdosenabsicherung	10 A
Nennleistungsaufnahme Kühlen	1150 W
Nennstromaufnahme Kühlen	4,6 A
Nennleistungsaufnahme Heizen	- W
Nennstromaufnahme Heizen	- A
Kompressor	Rollkolben
Kompressoranlaufstrom	23 A
Arbeitsbereich Außengerät max.	-15° - +46 °C
Arbeitsbereich Innengerät max.	+16° - 30 °C
Flüssigkeitsleitung	6,35 mm Ø A
Saugleitung	9,53 mm Ø A
Länge Kältemittelleitung Lieferumfang	4 m
Länge Kältemittelleitung max.	10 m
Höhenunterschied Innen-/Außengerät max.	5 m
Kältemittel	R 407 C
Kältemittelfüllmenge	500 g
Kältemittelnachfüllmenge > 5 m:	20 g/m
Schalldruckpegel:	
Innen	≤ 37 dB (A)
Außen	≤ 52 dB (A)
Abmessung:	
Innen	71 x 18 x 25 cm
Außen	72 x 26 x 43 cm
Gewicht:	
Innen	7 kg
Außen	25 kg

Hinweis:

Die angegebenen Leistungen beziehen sich auf folgende Bedingungen (EN 14511):

Kühlung:

Lufttemperatur Eingang Innengerät 27°C trockene Thermometerkugel (DB), 19°C feuchte Thermometerkugel (WB). Temperatur Außenluft 35°C trockene Thermometerkugel (DB), 24°C feuchte Thermometerkugel (WB). Maximaler Luftvolumenstrom.

Temperaturbereiche:**Kühlung**

Raumtemperatur	16°C ~ 30°C
Außentemperatur	ab +18°C

Entfeuchtung

Raumtemperatur	16°C ~ 30°C
Außentemperatur	ab +18°C

Hinweise:

1. Aus gesundheitlichen Gründen sollte im Kühlbetrieb die Raumtemperatur nicht mehr als 5 - 6°C unter der Außentemperatur liegen.
2. Die optimale Leistung der Anlage wird innerhalb der in der Tabelle angegebenen Temperaturbereiche erreicht.
3. Wird die Klimaanlage außerhalb des oben genannten Temperaturbereiches betrieben, werden unter Umständen Schutzfunktionen aktiviert, die zu einer abnormen Funktion des Gerätes führen.
4. Wird die Klimaanlage bei einer relativen Raumluftfeuchtigkeit von über 80% betrieben, kann sich an der Oberfläche der Anlage Kondenswasser ablagern das dann zu Bodentropfen kann. Stellen Sie in diesem Fall die horizontale Luftklappe auf den größtmöglichen Winkel ein (senkrecht zum Boden) und stellen Sie den FAN Modus auf „HIGH“ ein.

4. Bestimmungsgemäße Verwendung

Die Klimaanlage ist nur zur Klimatisierung von privat genutzten trockenen Räumen bis max. 80 m³ Raumgröße geeignet. Die Raumgröße ist abhängig von den örtlichen Gegebenheiten. Durch große Fensterflächen, zusätzliche Wärmequellen (PC, Fernseher, Personen usw.), mangelnde Isolierung der Wände usw. verringert sich diese Raumgröße.

Die Klimaanlage darf nur nach ihrer Bestimmung verwendet werden. Jede weitere darüber hinausgehende Verwendung ist nicht bestimmungsgemäß. Für daraus hervorgerufene Schäden oder Verletzungen aller Art haftet der Benutzer/Bediener und nicht der Hersteller.

Bitte beachten Sie, dass unsere Geräte bestimmungsgemäß nicht für den gewerblichen, handwerklichen oder industriellen Einsatz konstruiert wurden. Wir übernehmen keine Gewährleistung, wenn das Gerät in Gewerbe-, Handwerks- oder Industriebetrieben sowie bei gleichzusetzenden Tätigkeiten eingesetzt wird.

5. Teilebeschreibung (Abb. 1)

- 1 Frontplatte
- 2 Lufteinlass
- 3 Luftfilter
- 4 Luftauslass
- 5 Horizontales Luftstromgitter
- 6 Vertikaler Luftschlitz
- 7 Fernbedienung
- 8 Kältemittelleitung, Kondensatschlauch, Stromversorgung Außengerät
- 9 Lufteinlass
- 10 Luftauslass

6. Anzeigedisplay der Fernbedienung

Erklärung „MODE“ Anzeige

AUTO = Automatik
 COOL = Kühlen
 DRY = Entfeuchten
 FAN = Gebläsefunktion

Erklärung „FAN“ Anzeige

Auto = Automatische Gebläsegeschwindigkeit
 Low Fan = Langsame Gebläsegeschwindigkeit
 Middle Fan = Mittlere Gebläsegeschwindigkeit
 High Fan = Schnelle Gebläsegeschwindigkeit

7. Fernbedienung vorbereiten

Batterien einlegen

1. Öffnen Sie den Batteriefachdeckel.
2. Setzen Sie zwei neue Batterien ein. Beachten Sie unbedingt die richtige Polarität (+ / -) der Batterien.
3. Schließen Sie den Batteriefachdeckel.

Hinweise!

- Verwenden Sie 2 St. Alkali - Batterien Typ R03 AAA (1,5 V).
- Tauschen Sie, wenn nötig, immer beide Batterien aus, falls die LCD-Anzeige nicht mehr zu sehen ist.
- Benutzen Sie niemals neue und gebrauchte Batterien gleichzeitig.
- Benutzen Sie niemals einen anderen als den angegebenen Batterietyp.
- Wird die Fernbedienung längere Zeit nicht benutzt entnehmen Sie bitte die Batterien um ein Auslaufen zu verhindern.
- Die Lebensdauer der Batterien beträgt bei normalen Gebrauch der Fernbedienung ca. 12

Monate.

- Entsorgen Sie verbrauchte Batterien ordnungsgemäß bei einer öffentlichen Batterieannahmestelle.

IR-Fernbedienung verwenden

Um mit der Fernbedienung das Gerät ein- oder auszuschalten, halten Sie die Fernbedienung in die Richtung des Innengerätes der Klimaanlage. Der Aktionsradius der Fernbedienung beträgt max. 8 Meter.

Hinweise!

Bewahren Sie die Fernbedienung in einem Abstand von ca. 1m vom Fernseher oder anderen elektrischen Geräten auf. Direkte Sonneneinstrahlung kann den Aktionsradius der Fernbedienung erheblich einschränken.

Gegenstände zwischen Fernbedienung und IR-Empfänger die den Empfang des Signals beeinträchtigen können, sind zu vermeiden. Behandeln Sie die Fernbedienung sorgfältig. Lassen Sie sie nicht fallen, vermeiden Sie Hitze und Feuchtigkeit damit die Fernbedienung nicht beschädigt wird.

8. Funktionsbeschreibung der Fernbedienung (Abb. 2-4)

Tastenbelegung

1. **ON/OFF**: Durch Tastendruck schalten Sie das Gerät ein. Ein erneuter Tastendruck schaltet das Gerät aus.
2. **MODE**: Durch Tastendruck wählen Sie die Betriebsart des Gerätes aus. Pro Tastendruck ändert sich die Betriebsart in der Reihenfolge AUTO – COOL – DRY – FAN.
3. **+**: Durch Tastendruck wird die Raumsolltemperatur erhöht.
4. **-**: Durch Tastendruck wird die Raumsolltemperatur gesenkt.
5. **FAN**: Durch Tastendruck wählen Sie die Gebläsegeschwindigkeit aus. Pro Tastendruck wird die Geschwindigkeit in der folgenden Reihenfolge umgeschaltet: LOW – MED – HIGH – AUTO. Bei der Betriebsart AUTO oder DRY kann die Gebläsegeschwindigkeit nicht verstellt werden.
6. **SLEEP**: Durch Tastendruck wählen Sie den Energiesparmodus. Erneuter Tastendruck deaktiviert diesen Modus. Ebenso wird der Modus deaktiviert, sobald Sie die ON-OFF Taste drücken.
7. **SWING**: Durch Tastendruck aktivieren Sie den automatischen Richtungswechsel der Lüftungsklappen. Es wird die Luftströmung auf / ab ein-

D

gestellt.

8. **TIMER ON:** Durch Tastendruck bestimmen Sie die Einschaltzeit des Gerätes. Um diesen Modus zu deaktivieren, drücken Sie die Taste sooft, bis die TIMER ON Anzeige im Display erlischt.
9. **TIMER OFF:** Durch Tastendruck bestimmen Sie die Abschaltzeit des Gerätes. Um diesen Modus zu deaktivieren, drücken Sie die Taste sooft, bis die TIMER OFF Anzeige im Display erlischt.
10. **BLOW:** Durch Tastendruck aktivieren Sie die Funktion Blow, die zur Vermeidung von Feuchtigkeit am Wärmeaustauscher des Innengerätes dient. Die Funktion ist nur im DRY und COOL Betrieb verfügbar.
11. **CLOCK:** Durch Tastendruck kann die aktuelle Uhrzeit eingestellt werden.
12. **TURBO:** Durch Tastendruck kann eine zusätzlich erhöhte Gebläsegeschwindigkeit zugeschaltet werden um eine schnellere Abkühlung bzw. Aufheizung des Raumes zu erreichen.
13. **LIGHT:** entfällt

Betriebsarten**A) Betriebsart Kühlen**

1. Drücken Sie die Taste "ON/OFF" um das Gerät einzuschalten.
2. Drücken Sie die Taste „MODE“ bis das Symbol für die Betriebsart „Kühlen“ in der Anzeige erscheint.
3. Drücken Sie die Taste „Swing“ einmal. Es wird die Luftströmung auf / ab eingestellt. Bei mehrmaligen Drücken können Sie die Lamellen arretieren.
4. Drücken Sie die Taste „FAN“ um die Gebläsegeschwindigkeit
Automatische Gebläsegeschwindigkeit -> Langsam -> Mittel -> Schnell zu wählen
5. Drücken Sie die Taste „+“ oder „-“ um die von Ihnen gewünschte Temperatur einzustellen.

Hinweise!

- Die Betriebsart Kühlen funktioniert nur, wenn die eingestellte Raumtemperatur niedriger als die momentane Raumtemperatur ist. Wird die eingestellte Raumtemperatur erreicht, stoppt der Kompressor im Außengerät. Der Walzenlüfter des Innengerätes wälzt die Luft im Raum weiter um.
- Die eingestellte Raumtemperatur sollte die Außentemperatur um 5°C nicht unterschreiten (Beispiel: Außentemperatur 30°C, ideale Raumtemperatur 25°C).
- Die Raumtemperatur kann an der Fernbedienung im Bereich 16°C – 30°C eingestellt werden.
- Je höher die Außentemperatur desto höher ist

die erreichbare Innentemperatur

B) Betriebsart Entfeuchten

1. Drücken Sie die Taste "ON/OFF" um das Gerät einzuschalten.
2. Drücken Sie die Taste „MODE“ bis das Symbol für die Betriebsart „Entfeuchten“ in der Anzeige erscheint.
3. Drücken Sie die Taste „Swing“ einmal. Es wird die Luftströmung auf / ab eingestellt. Bei mehrmaligen Drücken können Sie die Lamellen arretieren.
4. Drücken Sie die Taste „+“ oder „-“ um die von Ihnen gewünschte Temperatur einzustellen.

Hinweise!

- Die Raumtemperatur kann an der Fernbedienung im Bereich 16°C – 30°C eingestellt werden.

C) Betriebsart Automatik

1. Drücken Sie die Taste "ON/OFF" um das Gerät einzuschalten.
2. Drücken Sie die Taste „MODE“ bis das Symbol für die Betriebsart „Automatik“ in der Anzeige erscheint.
3. Drücken Sie die Taste „FAN“ um die Gebläsegeschwindigkeit
Automatische Gebläsegeschwindigkeit -> Langsam -> Mittel -> Schnell zu wählen

D) Schlaffunktion

1. Drücken Sie die Taste "ON/OFF" um das Gerät einzuschalten.
2. Drücken Sie die Taste „MODE“ bis je nach Wunsch das Symbol für die Betriebsart „Kühlen“, oder „Entfeuchten“ in der Anzeige erscheint
3. Drücken Sie die Taste „Swing“ einmal. Es wird die Luftströmung auf / ab eingestellt. Bei mehrmaligen Drücken können Sie die Lamellen arretieren.
4. Drücken Sie die Taste „FAN“ um die Gebläsegeschwindigkeit
Automatische Gebläsegeschwindigkeit -> Langsam -> Mittel -> Schnell zu wählen
5. Drücken Sie die Taste „+“ oder „-“ um die von Ihnen gewünschte Temperatur einzustellen.
6. Drücken Sie die Taste „Sleep“ um die Schlaffunktion einzuschalten.

Hinweise!

- Ist bei der Schlaffunktion die Betriebsart Kühlen oder Entfeuchten eingestellt, steigt die eingestellte Raumtemperatur, um eine Unterkühlung zu vermeiden, in der ersten Stunde um 1°C bzw. innerhalb zwei Stunden um 2°C.

E) Timereinstellungen (Zeiteinstellung, lässt Gerät automatisch Ein- oder Ausschalten)

Hinweis:

Stellen Sie zuerst mit der "Clock" taste die aktuelle Uhrzeit ein.

1. Taste „T-ON / Zeiteinstellung Gerät ein“

Mit dieser Taste können Sie das Gerät automatisch einschalten lassen (max. 24h). Voraussetzung ist, dass das Gerät an der Spannungsversorgung angeschlossen ist. Um die „Zeiteinstellung Gerät ein“ wieder auszuschalten drücken Sie die Taste „ON/OFF“.

2. Taste „T-OFF / Zeiteinstellung Gerät aus“

Mit dieser Taste können Sie das Gerät automatisch ausschalten lassen (max. 24h). Voraussetzung ist, dass sich das Gerät in Betrieb befindet. Um die „Zeiteinstellung Gerät aus“ wieder auszuschalten drücken Sie die Taste „ON/OFF“.

F) Zusatzfunktionen

BLOW Funktion

Diese Funktion verhindert Feuchtigkeit am Wärmetauscher des Innengerätes.

TURBO Funktion

Eine zusätzlich erhöhte Gebläsegeschwindigkeit sorgt für ein schnelles Erreichen der gewünschten Raumtemperatur.

LOCK Funktion

Drücken Sie gleichzeitig die „+“ und „-“ Taste um die Tastatur Ihrer Fernbedienung zu sperren bzw. zu entsperren. Sobald die Tastatur gesperrt ist erscheint auf dem Fernbedienungsdisplay ein Schloss.

FAHRENHEIT / CELSIUS Anzeige

Drücken Sie bei ausgeschaltetem Gerät gleichzeitig die Tasten „+“ und „-“, um die Temperaturanzeige von °C auf °F bzw. °F - °C zu ändern.

9. Einstellungen am Innengerät

Vertikale Lamellenverstellung (Abb. 5)

Die linke und rechte Strömungsrichtung kann manuell eingestellt werden. Die Einstellungen machen Sie bevor Sie das Gerät in Betrieb nehmen. Während des Betriebes schwingt die Lamelle und die Finger könnten eingeklemmt werden.

Wenn die Fernbedienung nicht funktioniert (Abb. 6)

(Notbedienung)

Falls die Fernbedienung nicht funktioniert (leere Batterien oder Fehlfunktion), benützen Sie den Notschalter.

- Gerät ist aus: Nach drücken der Nottaste geht das Gerät in den Automatikbetrieb. Die Lamellenverstellung arbeitet ebenfalls im Automatikbetrieb.

- Gerät ist an: Nach drücken der Nottaste schaltet das Gerät aus.

10. Reinigungshinweise

Achtung!

Schalten Sie vor jeder Reinigung das Gerät aus und ziehen Sie den Netzstecker.

Hinweis!

Die Zeitabstände zur Reinigung der Anlage sind Abhängig vom Installationsbereich. Im Normalfall sind die nachfolgend angegebenen Zeitabstände einzuhalten.

Halten Sie das Außengerät und den Bereich um das Außengerät sauber. Entfernen Sie regelmäßig Blätter usw. die sich um das Außengerät ansammeln können.

Reinigen des Gehäuses vom Innengerät

- Reinigen Sie das Gehäuse des Innengerätes, wenn notwendig, nur mit einem weichen, feuchten Tuch.
- Um eine Beschädigung von Gehäuse und Elektronik zu vermeiden, verwenden Sie zur Reinigung kein Benzin, Verdünnungen, Scheuerpulver, Putzmittel etc.

Reinigen der Luftfilter vom Innengerät

Stellen Sie sicher, dass die Luftfilter sauber ist. Verschmutzte Luftfilter vermindern die Luftleistung des Gerätes. Die Luftfilter im Innengerät sind monatlich zu prüfen und ggf. zu reinigen.

1. Heben Sie die Frontplatte des Innengerätes an, bis die Platte in geöffneter Stellung hörbar einrastet (Abb. 7).
2. Heben Sie den Luftfilter am Griffstück (Abb. 8) leicht an, um den Filter aus der Filterhalterung herauszunehmen und ziehen Sie ihn dann nach unten heraus. Nehmen Sie den Luftfilter aus dem Innengerät.
3. Säubern Sie das Netz des Luftfilters mit einem Staubsauger oder waschen Sie ihn mit Wasser aus.
4. Trocknen Sie den Filter anschließend an einem

D

kühlen Ort.

5. Legen Sie den oberen Teil des Luftfilters wieder in das Gerät ein und achten Sie darauf, dass die linke und rechte Kante richtig ausgerichtet sind. Setzen Sie den Filter dann vollständig ein (Abb. 9).
6. Schließen Sie die Frontplatte wieder.

Reinigung des Wärmetauschers vom Innengerät

Der Wärmetauscher ist mindestens einmal im Jahr zu reinigen. Entfernen Sie hierzu wie oben beschrieben die Luftfilter vom Innengerät

- Entfernen Sie vorsichtig mit einem Staubsauger oder einer langborstigen Bürste evtl. Schmutzablagerungen am Wärmetauscher, um eine Beschädigung der Wärmetauscher-Rippen zu vermeiden. Ein beschädigter Wärmetauscher führt zu höheren Betriebskosten.
- Achten Sie darauf, sich nicht an den Rippenkanten zu verletzen.

11. Allgemeine Hinweise**Inbetriebnahme nach längerem Nichtgebrauch**

Wurde die Klimaanlage längere Zeit nicht benutzt, vergewissern Sie sich vor dem Einschalten:

1. dass keine Gegenstände das Außen- oder Innengerät verdecken.
2. dass die Steckdose an der das Gerät betrieben wird ordnungsgemäß installiert ist
3. dass die Luftfilter sauber sind

Außerbetriebnahme bei längerem Nichtgebrauch

Wird die Klimaanlage längere Zeit nicht benutzt führen Sie nach der letzten Inbetriebnahme folgende Arbeiten durch:

1. Lassen Sie die Klimaanlage ca. 6 Stunden in der Betriebsart Gebläse laufen. Dadurch wird von allen Innenteilen der Klimaanlage evtl. vorhandene Feuchtigkeit entfernt.
2. Schalten Sie die Klimaanlage aus und ziehen Sie den Netzstecker.
3. Reinigen Sie Luftfilter und Gehäuseteile.
4. Entfernen Sie vom Außengerät jeglichen Schmutz.
5. Entnehmen Sie bitte die Batterien aus der Fernbedienung um ein Auslaufen zu verhindern.

Folgende im Betrieb auftretende Ereignisse sind keine Störung:

1. Schutzfunktion der Klimaanlage, Kompressorschutz

Der Kompressor schaltet sich nach dem Wiedereinschalten der Anlage erst nach 3-

minütiger Verzögerung wieder an.

2. „Weißer Nebel“ kommt aus dem Innengerät:

Bei großen Temperaturunterschieden zwischen Lufteinlass und Luftauslass und hoher relativer Raumluftfeuchtigkeit kann im Kühlmodus „weißer Nebel“ entstehen.

3. Leises Geräusch kommt aus der Klimaanlage:

- a) Bei laufendem oder kurz vorher abgeschaltetem Kompressor ist ein zischendes Geräusch hörbar, das durch die Leitungen fließende Kältemittel verursacht wird.
- b) Bei laufendem oder kurz vorher abgeschaltetem Kompressor ist ein „quietschendes“ Geräusch hörbar, das durch die Wärmeausdehnung und Kältekontraktion der Kunststoffteile im Gerät durch Temperaturänderungen verursacht wird.
- c) Beim erstmaligen Einschalten der Stromversorgung wird die Luftklappe in ihre Ausgangsposition zurückversetzt.

4. Aus dem Innengerät wird Staub ausgeblasen:

- a) Dies ist normal falls die Klimaanlage für einen längeren Zeitraum ausgeschaltet war oder erstmalig in Betrieb genommen wird.

5. Ein seltsamer Geruch kommt aus dem Innengerät:

- a) Dieser Geruch entsteht im Innengerät und wird von bestimmten Werkstoffen oder Möbeln abgegeben, bzw. durch Zigarettenrauch verursacht.

6. In Räumen mit hoher, relativer Luftfeuchtigkeit (über 80% rel. Luftfeuchte) lagern sich im Kühlbetrieb auf der Oberfläche des Innengerätes Wassertropfen ab:

Stellen Sie die horizontale Luftklappe auf die senkrechte Luftauslassposition ein und wählen Sie eine hohe Ventilatorzahl (HIGH).

7. Eine Blitzentladung oder das Funktelefon eines Autos, das in der Nähe der Anlage in Betrieb ist, kann zu Fehlern im Gerät führen:

Unterbrechen Sie in diesem Fall kurz die Stromzufuhr des Gerätes und stellen Sie dann die Verbindung wieder her. Drücken Sie die Taste ON/OFF auf der Fernbedienung, um das Gerät neu zu starten.

12. Störungen

Überprüfen Sie folgende Punkte, bevor Sie den Kundendienst verständigen:

Gerät läuft nicht. Überprüfen Sie folgende Punkte:

1. Ist an der Steckdose die Netzspannung vorhanden?
2. Absicherung der Steckdose prüfen!
3. Ist die Zeitschaltuhr eingestellt?

Das Gerät kühlt nicht zufriedenstellend! Folgendes überprüfen:

1. Ist die Temperatur passend eingestellt?
2. Ist der Luftfilter schmutzig? Reinigen und wieder einsetzen.
3. Sind Aus- und Eingänge des Außengerätes blockiert?
4. Ist der Schlafmodus evtl. bei Tag eingestellt?
5. Sind die Verbindungen zwischen Innen- und Außengerät undicht? Es könnte zuwenig Kühlflüssigkeit enthalten sein? Bitte in diesem Falle unseren Servicepartner informieren.

Die Fernbedienung funktioniert nicht! (Achtung sie funktioniert nur im Bereich von 8 m vor dem Innengerät.)

1. Sind die Batterien noch gut? Austauschen!
2. Sind die Batterien richtig eingelegt? Auf richtige Polung achten!
3. Sind Gegenstände zwischen dem Innengerät und der Fernbedienung die das Signal stören? Entfernen Sie diese Gegenstände

Überprüfen Sie folgendes bei einem Stromausfall:

Drücken Sie auf den EIN/AUS-Schalter der Fernbedienung nach einem Stromausfall. Wenn die Probleme nicht behoben werden konnten nach Überprüfung obiger Punkte, schalten Sie das Gerät ab und verständigen Sie Ihre zuständige Servicefirma.

D**Nachfolgende Seiten sind für den Fachmann bestimmt.****Achtung**

Setzen Sie sich einfach mit unserem Servicepartner in Verbindung: Dort werden Ihre Anfragen schnellstmöglich behandelt und Ihre Anlage sachgemäß montiert.

13. Montagezubehör

Vor Montage prüfen Sie bitte die Vollständigkeit des Montagezubehörs.

- 1 St. Montageplatte für Innengerät
- 1 St. IR-Fernbedienung
- 2 St. Batterie (Typ AAA 1,5V)
- 1 St. Kondenswasserschlauch (L = 2 m)
- 1 St. Dichtungsmasse
- 1 St. Mauerdurchbruchkappe
- 1 St. Kunststoffwickelband
- 1 Set Kältemittelleitung (L = 4 m)

14. Montageanweisungen (Abb. 10)

Vergewissern Sie sich, dass die vorhandene Netzspannung mit der auf dem Datenschild angegebenen Netzspannung übereinstimmt.

- Verwenden Sie nur geeignetes Befestigungsmaterial.
- Achtung! Stellen Sie sicher, dass sich im Bereich der Bohrlöcher keine elektrischen Leitungen oder andere Installationen (z.B. Wasserrohre) befinden.
- Erden Sie das Außengerät entsprechend der gültigen Vorschriften.
- Sichern Sie das Gerät separat ab.
- Überlassen Sie die Elektroinstallation einem Fachbetrieb.
- Überlassen Sie die kältetechnische Installation unserem Servicepartner oder einem Klimafachbetrieb Ihrer Wahl.
- Falsche Montage kann zu Personen- und Sachschäden führen.
- Tragen Sie bei der Montage Gehör- und Sichtschutz sowie Arbeitshandschuhe.

Hinweis zum elektrischen Anschluss!

Der elektrische Anschluss darf nur durch einen durch das zuständige Elektroversorgungsunternehmen zugelassenen Elektrofachmann durchgeführt werden. Die Anlage muss separat abgesichert werden.

16

Wählen Sie einen ausreichenden Zuleitungsquerschnitt. Die Gelb/Grüne Ader darf nur als Schutzleiter und keinesfalls als Spannung führender Leiter verwendet werden. Beim elektrischen Festanschluss des Geräts muss dieses über eine Einrichtung mit mindestens 3mm Trennstrecke (z.B. LS-Schalter) vom Netz zu trennen sein. Stellen Sie zuerst die elektrische Verbindung zwischen Innen- und Außengerät und anschließend den Netzanschluss her. Stellen Sie sicher, dass die gesamte Anlage spannungsfrei ist. Sichern Sie die Anlage gegen Wiedereinschalten.

A. Auswahl Montageplatz**Innenraumgerät**

1. Die Öffnungen für Luftein- und Austritt dürfen nicht abgedeckt sein, so daß die Luft im ganzen Raum verteilt werden kann.
2. Montieren Sie das Innengerät so, daß ein relativ kurzer Weg nach außen durch die Wand und zum Außengerät ist.
3. Achten Sie darauf, daß der Drainagenschlauch knickfrei und ohne Steigung nach außen gelegt werden kann.
4. Vermeiden Sie einen Platz neben einer Hitzequelle, hoher Luftfeuchtigkeit oder entflammbar Gas.
5. Wählen Sie einen Platz der stabil genug für die Montage ist, damit das Gerät nicht Vibrationen ausgesetzt ist.
6. Vergewissern Sie sich, daß die Installation ordentlich und sauber durchgeführt ist.
7. Sorgen Sie dafür, dass ausreichend Platz für spätere Reparaturen und Service ist.
8. Das Gerät sollte mindestens 1 m von elektrischen Geräten und Installationen entfernt sein, z.B. TV, Radio, PC-Rechner usw.
9. Wählen Sie einen Platz, an dem das Gerät leicht erreichbar ist, um Filter zu reinigen oder zu wechseln.
10. Der maximale Abstand in Serienausstattung zwischen Innen- und Außengerät beträgt 4 m. Die maximal mögliche Leitungslänge der Kältemittelleitung beträgt 10 m bei maximal zulässigen 5m Höhenunterschied.
11. Direkte Sonneneinstrahlung vermeiden.

Außengerät

1. Wählen Sie einen Platz, bei dem die Nachbarn nicht durch das Geräusch und Luftaustritt gestört werden.
2. Wählen Sie einen Platz, bei dem ausreichende Luftzufuhr gewährleistet ist.
3. Luftein- und Austritt dürfen nicht abgedeckt sein.

4. Der Platz soll ausreichend stabil für die Montage und Vibration sein.
5. Es dürfen keine Gefahren wegen brennbarem Gas oder Gasaustritt der zu Korrosion führt vorhanden sein.
6. Vergewissern Sie sich, daß die Installation gemäß den Vorschriften durchgeführt wird.
7. Die Montage sollte mind. 20 cm über einer zu erwartenden Schneehöhe erfolgen. Schnee darf nicht in das Außenteil eindringen.
8. Die für die Installation vorgesehene Wand muss stabil sein und das Gerätegewicht tragen können.
9. Anlage darf auch bei starken Windböen nicht beeinträchtigt werden.
10. Es ist auf gute Belüftung und Staubfreiheit zu achten, direkte Regeneinwirkung und Sonneneinstrahlung sind zu vermeiden.
11. Fest auf einer vibrationsgedämpften Unterkonstruktion montieren, um erhöhten Lärm und Vibrationen zu vermeiden.

Beachten Sie:

Folgende Punkte können zu Störungen führen. Informieren Sie sich bei unserem Service-Partner oder einem Klimafachbetrieb Ihrer Wahl, damit es später nicht zu Störungen kommt.

Folgende Aufstellplätze sollen vermieden werden

- Ein Platz, an dem Öl (Maschinenöl) gelagert ist.
- Ein Platz, mit viel Salzgehalt.
- Ein Platz, mit vielen schwefelhaltigen Quellen, z.B. Heilbäderzonen.
- Ein Platz, an dem Radiosender oder Verstärkerantennen, Schweißgeräte und medizinische Geräte betrieben werden.
- Ein Platz an dem das Außengerät direkter Sonneneinstrahlung ausgesetzt ist. Gegebenenfalls ist das Außengerät zu beschatten. Die Beschattung darf den Luftstrom nicht behindern.
- Ein Platz in der Nähe von Wärme- und Dampferzeugern.
- Ein Platz mit starker Staubentwicklung.
- Ein Platz mit Publikumsverkehr
- Ein Platz mit sonstigen ungewöhnlichen Gegebenheiten.

Achtung!

- Luftausblasrichtung sollte mit Hauptwindrichtung übereinstimmen.
- Niemals die Installation an Plätzen mit aggressiver Luft durchführen.
- Mindestabstände beachten (siehe Abb. 10).
- Die Installation des Innen- und Außengerätes ist nur in waagerechter Ausrichtung mittels Wasserwaage zulässig. Nach abgeschlossener

Installation ist dies zu überprüfen.

- Knicken und drücken Sie die Kältemittelleitungen nicht.
- Die gesamten Kältemittelleitungen, einschließlich Anschlüsse und Ventile sind mit einer diffusionsdichten Wärmedämmung zu versehen.
- Die Schutzkappen der Kältemittelleitungen / Anschlüsse am Gerät sind erst unmittelbar vor dem Verbinden zu entfernen.
- Offene Kältemittelleitungen sind durch geeignete Kappen oder Klebebänder gegen den Eintritt von Feuchtigkeit zu schützen.

B. Montage des Innengerätes

Beachten Sie unbedingt die Montageanweisungen

1. Vor der Montage

- Platz des Innengerätes auswählen (vorstehende Hinweise zur Platzauswahl beachten)
- Prüfen Sie die zur Verfügung stehende Netzspannung mit der auf dem Datenschild angegebenen Spannung. Die Spannung muss übereinstimmen.
- Die Kühlmittelleitungen müssen mit der werksseitig angebrachten Isolation versehen sein.

2. Montageplatte anbringen (Abb. 11/12)

- Die Montageplatte für das Innengerät muss waagrecht an der Wand montiert werden. Halten Sie unbedingt die angegebenen Abstände ein. Kennzeichnen und bohren Sie die Befestigungslöcher und schrauben Sie die Montageplatte mit Dübel und Schrauben fest. Um Vibrationen des Innengerätes zu vermeiden, achten Sie darauf, dass zwischen der Wand und Montageplatte kein Zwischenraum entsteht.

3. Mauerdurchbruch bohren (Abb. 12/13)

- Bohren Sie mit einer 65 mm Bohrkronen von innen (A) nach außen (B) den Mauerdurchbruch für die Leitungen in einem Winkel von ca. 5° nach außen abfallend. Die idealen Positionen der Wanddurchbrüche sehen Sie in Abbildung 12.

4. Kondenswasser-Ablaufschlauch anbringen (Abb. 14)

- Der Wasserablaufschlauch muss mit einem Gefälle nach außen geführt werden. Vermeiden Sie unbedingt, dass Biegungen und Knicke entstehen. Das Ablaufschlauchende darf sich in keinem Behälter befinden, der sich mit Wasser füllen kann. Bleibt Wasser im Wasserablaufschlauch zurück kann es zu Wasserschäden kommen.

D

- Schieben Sie den zusätzlichen Ablaufschlauch auf den Stutzen des am Innengerät vorhandenen Ablaufschlauches. Fixieren Sie die Anschlussstelle mit Klebeband. Achten Sie auf die Dichtheit der Anschlussstelle.

Wichtiger Hinweis:

Nachfolgende Arbeiten ausschließlich durch unseren Servicepartner oder einem Kältefachbetrieb Ihrer Wahl durchführen lassen.

5. Anschluss der Kältemittelleitungen am Innengerät (Abb. 15)

Verlegen Sie die Kältemittelleitungen vom Innengerät zum Außengerät.

- Entfernen Sie die Kunststoffverschlüsse des Kältemittelanschlussstücks am Innengerät und an der entsprechenden Kältemittelleitung.
- Setzen Sie die Verschraubung an der Kältemittelleitung gerade auf das Gewinde am Innengerät auf.
- Schrauben Sie die ersten Gewindegänge mit der Hand entgegen dem Uhrzeigersinn an.
- Verwenden Sie anschließend passende Gabelschlüssel und schrauben Sie die Verschraubungen fest an. Das dabei auszuübende Drehmoment entnehmen Sie bitte nachfolgender Tabelle. Überprüfen Sie das Drehmoment mittels eines Drehmomentschlüssels.

Ø 6,35 mm Rohr = 15 - 20 Nm

Ø 9,53 mm Rohr = 31 - 35 Nm

Hinweise:

- Der obere Haken (Abb. 16) der Montageplatte muss sicher auf der Rückseite der Inneneinheit eingehakt sein. Um die Verbindung der Rohrleitung zu vereinfachen ist die Inneneinheit unten durch z.B. einen Schraubenzieher von der Mauer abzuheben. Nach Verbindung der Rohrleitung sind der Schraubenzieher wieder zu entfernen und die Inneneinheit auch am unteren Haken (Abb. 16) der Montageplatte sicher einzuhaken.
- Der Kondenswasser-Schlauch ist sorgfältig zu biegen und anzuordnen. (Abb. 17)
- Beide Kältemittelleitungen sind an den Verbindungsstellen zu isolieren.
- Der Kondenswasser-Ablaufschlauch ist immer unter die Kältemittelleitung zu binden.
- Es ist sicher zu stellen, dass sämtliche Rohre an der Rückseite des Innengerätes dicht sind.
- Es ist sicher zu stellen, dass der Kondenswasser-Ablaufschlauch am niedrigsten Punkt des Isolierpaketes liegt. Der Schlauch muss von Kabeln und Anschlussrohr getrennt

sein, damit kein Kondenswasser über Kabel und Rohr laufen kann.

- Kreuzen Sie die Netzleitung nicht mit anderen Kabeln.

6. Leitungsumwicklung (Abb. 18/19)

- Beachten Sie, dass die Netzanschlussleitung nicht nach außen geführt wird. Alle Rohre, elektrische Leitungen und der Wasserablaufschlauch sind mit dem beiliegenden Schutzband zu umwickeln. Je nachdem ob die Leitungen rechts oder links ausgeführt werden, müssen die entsprechenden vorgesehenen Durchführungen vom Innengerät entfernt werden.
- Das Leitungspaket wird zwischen dem Gehäuse des Innengerätes und der Wand verlegt.

Erklärung Abb. 18

A = Verbindungskabel Innen- / Außengerät

B = Kältemittelleitung

C = Wickelband

D = Kondenswasserablaufschlauch

7. Endmontage Innengerät

- Führen Sie das Leitungspaket durch die mitgelieferte Mauerdurchführung. Stecken Sie die Mauerdurchbruchkappe von außen auf die Mauerdurchführung auf. Dichten Sie die Mauerdurchführung mittels der mitgelieferten Dichtungsmasse zur Mauer hin ab.

8. Elektrischer Anschluss am Innengerät

Beachten Sie, dass der elektrische Anschluss nur von einem vom zuständigen Energieversorgungsunternehmen zugelassenen Elektrofachmann ausgeführt werden darf.

Verwenden Sie ausschließlich die mitgelieferten Verbindungskabel oder falls die Länge nicht reicht Kabel gleicher Qualität.

- Entfernen Sie die Eckabdeckung vom Innengerät.
- Schließen Sie das Kabel gemäß dem Anschlussplan (Abb. 20) am Innengerät an. (PE=gelb/grüne Ader; N=blaue Ader)

C. Befestigung des Außengerätes

Beachten Sie unbedingt die Montageanweisungen

1. Vor der Montage

- Platz des Außengerätes auswählen (vorstehende Hinweise zur Platzauswahl beachten)
- Prüfen Sie die zur Verfügung stehende Netzspannung mit der auf dem Datenschild

angegebenen Spannung. Die Spannung muss übereinstimmen.

- Die Differenz zwischen Innen- und Außengerät kann mit dem beigefügten Zubehör max. 4 m betragen.
- Ist das Außengerät höher als das Innengerät angeordnet, beachten Sie, dass ein Bogen der niedriger als die Unterkante des Innengerätes ist in die Kühlmittelleitung hergestellt wird.

2. Montage des Außengerätes

- Das Außengerät kann mit Dübel und Schrauben am Boden oder an einer Wandkonsole (z.B. Sonderzubehör Art.Nr. 23.651.57) befestigt werden. Verwenden Sie hierzu die Bohrungen am Gerät.

D. Anschluss der Kältemittelleitungen

Zum Anschluss der Kältemittelleitungen am Außengerät gehen Sie wie unter Abschnitt B.5 beschrieben vor. Beachten Sie nachfolgende zusätzliche Hinweise.

Wichtige Hinweise

- Bitte beachten Sie, dass Kältemittel nicht in die Umwelt gelangen dürfen.
- Bei unsachgemäßem Umgang mit Kältemittel kann es zu Gesundheitsschäden kommen. Tragen Sie zu Ihrem eigenen Schutz beim Umgang mit Kältemittel Arbeitshandschuhe und Schutzbrille.
- Der Arbeitsplatz ist stets gut zu belüften. Das Rauchen ist nicht gestattet.
- Das Gerät darf ohne Anschluss der Kältemittelleitungen nicht betrieben werden, da sonst das Gerät sofort defekt geht.
- Zum Anschluß der Kältemittelleitungen und Inbetriebnahme beauftragen Sie einen unserer Servicepartner oder eine Klimafachfirma Ihrer Wahl.

Achtung!

1. Servicearbeiten nur von Fachfirmen ausführen lassen. Setzen Sie sich mit unserem Service-Partner in Verbindung.
2. Ist die spannungsführende Verbindungsleitung zwischen Innengerät und Außengerät beschädigt, kontaktieren Sie eine Fachfirma.
3. Ist die Netzleitung beschädigt muss diese durch einen Elektrofachmann ausgetauscht werden.
4. Hinweis:
 - a) Die maximale Länge der Kühlmittelleitung in Grundausstattung beträgt 4 Meter.
 - b) Ist die Position des Aussengerätes höher als die Position des Innengerätes so wird in der Kühlmittelleitung eine Kurve die niedriger als das Innengerät liegt benötigt.

Elektroanschluss (Abb. 21)

Hinweis: Der Elektroanschluss muss durch eine Elektrofachkraft ausgeführt werden.

- Anschlussabdeckung am Außengerät entfernen.
- Elektroleitung gemäß Abbildung anschließen; Schutzleiteranschluss beachten.
- Achten Sie darauf, daß die Adernfarben an den Klemmen von Innengerät und Außengerät identisch sind.
- Elektroleitung mit Zugentlastungsschelle am Außengerät sichern.
- Anschlussabdeckung am Außengerät montieren.

Nach Montage des Gerätes überprüfen Sie die elektrische Sicherheit.

15. Evakuierung

Die Evakuierung hat ausschließlich durch einen autorisierten Sachkundigen zu erfolgen. Das Ablassen von Kältemittel schädigt die Umwelt und ist strafbar.

Sind die Verbindungsleitungen hergestellt, kann die Anlage mittels einer Vakuumpumpe evakuiert werden und die Dichtigkeitskontrolle erfolgen.

16. Inbetriebnahme

Die Inbetriebnahme hat durch einen autorisierten Sachkundigen zu erfolgen und ist zu dokumentieren.

Kühlbetrieb

- Schalten Sie die Spannungsversorgung ein
- Schalten Sie durch die Fernbedienung das Gerät ein.
- Stellen Sie mit der Taste „TEMP“ die Solltemperatur niedriger als die vorhandene Raumtemperatur ein.
- Mit der Taste „MODE“ stellen Sie den Modus „Cool“ (Kühlen) ein. Beachten Sie, dass die vollständige Kühlleistung erst nach ca. 5 Minuten erreicht wird.
- Überprüfen Sie alle Funktionen wie in der Bedienungsanleitung beschrieben.
- Messen und dokumentieren Sie alle erforderlichen Werte und überprüfen Sie die Sicherheitsfunktionen.
- Überprüfen Sie die Kondensatleitung indem Sie in die Kondensatwanne am Besten mit Hilfe einer Schnabelflasche destilliertes Wasser gießen.

D

Anschließend schalten Sie die Anlage aus,
montieren alle evtl. demontierte Teile und weisen Sie
den Betreiber in die Anlage ein.

17. Ersatzteilbestellung

Bei der Ersatzteilbestellung sollten folgende
Angaben gemacht werden:

- Typ des Gerätes
- Artikelnummer des Gerätes
- Ident- Nummer des Gerätes
- Ersatzteil- Nummer des erforderlichen Ersatzteils

Aktuelle Preise und Infos finden Sie unter
www.isc-gmbh.info



Konformitätserklärung

ISC-GmbH · Eschenstraße 6 · D-94405 Landau/Isar

D erklärt folgende Konformität gemäß EU-Richtlinie und Normen für Artikel
GB declares conformity with the EU Directive and standards marked below for the article
F déclare la conformité suivante selon la directive CE et les normes concernant l'article
NL verklaart de volgende conformiteit in overeenstemming met de EU-richtlijn en normen voor het artikel
E declara la siguiente conformidad a tenor de la directiva y normas de la UE para el artículo
P declara a seguinte conformidade de acordo com a directiva CE e normas para o artigo
S förklarar följande överensstämmelse enl. EU-direktiv och standarder för artikeln
FIN ilmoittaa seuraavaa Euroopan unionin direktiivien ja normien mukaista yhdenmukaisuutta tuotteelle
N erklærer herved følgende samsvar med EU-direktiv og standarder for artikkel
BS заявляет о соответствии товара следующим директивам и нормам ЕС
HR izjavljuje sljedeću uskladenost s odredbama i normama EU za artikl.
RO declară următoarea conformitate cu linia directoare CE și normele valabile pentru articolul.
TR ürün ile ilgili olarak AB Yönetmelikleri ve Normları gereğince aşağıdaki uygunluk açikla masını sunar.
GR δηλώνει την αμόλυθη συμφώνια σύμφωνα με την Οδηγία ΕΕ και τα πρότυπο για το προϊόν


I dichiara la seguente conformità secondo la direttiva UE e le norme per l'articolo
DK attesterer følgende overensstemmelse i henhold til EU-direktiv og standarder for produkt
CZ prohlašuje následující shodu podle směrnice EU a norem pro výrobek.
H a következő konformitást jelenti ki a termékek-re vonatkozó EU-irányvonalak és normák szerint
SL pojasnjuje sledečo skladnost po smernici EU in normah za artikel.
PL deklaruje zgodność wymienionego poniżej artykułu z następującymi normami na podstawie dyrektywy WE.
SK vydáva nasledujúce prehlásenie o zhode podľa smernice EÚ a noriem pre výrobok.
BG декларира следното съответствие съгласно директивите и нормите на ЕС за продукта.
HR заявляє про відповідність згідно з Директивою ЄС та стандартами, чинними для даного товару
ES deklareerib vastavuse järgnevalele EL direktiivi dele ja normidele
LT deklaruoja atitiktį pagal ES direktyvas ir normas straipsniui
RU izjavljuje sledeći konformitet u skladu s odred bom EZ i normama za artikl
LV Atbilstības sertifikāts apliecina zemāk minēto preču atbilstību ES direktīvām un standartiem
IS Samræmisýfirlýsing staðfestir eftirfarandi samræmi samkvæmt reglum Evrópubandalagsins og stöðlum fyrir vörur

Klima-Splitanlage YPL 9002

- | | |
|---|---|
| <input type="checkbox"/> 98/37/EG | <input type="checkbox"/> 87/404/EWG |
| <input checked="" type="checkbox"/> 2006/95/EG | <input type="checkbox"/> R&TTED 1999/5/EG |
| <input type="checkbox"/> 97/23/EG | <input type="checkbox"/> 2000/14/EG_2005/88/EG: |
| <input checked="" type="checkbox"/> 2004/108/EG | <input type="checkbox"/> 95/54/EG: |
| <input type="checkbox"/> 90/396/EWG | <input type="checkbox"/> 97/68/EG: |
| <input type="checkbox"/> 89/686/EWG | |

**EN 60335-1+A11; EN 60335-2-40; EN 50366; EN 55014-1; EN 55014-2;
 EN 61000-3-2; EN 61000-3-3**

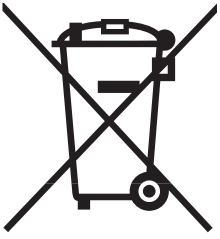
Landau/Isar, den 25.02.2008


 Weichselgartner
 General-Manager


 Liu
 Product-Management

Art.-Nr.: 23.651.58 I.-Nr.: 01028
 Subject to change without notice

Archivierung: 2365165-13-4155050



Ⓢ Nur für EU-Länder

Werfen Sie Elektrowerkzeuge nicht in den Hausmüll!

Gemäß europäischer Richtlinie 2002/96/EG über Elektro- und Elektronik-Altgeräte und Umsetzung in nationales Recht müssen verbrauchte Elektrowerkzeuge getrennt gesammelt werden und einer umweltgerechten Wiederverwertung zugeführt werden.

Recycling-Alternative zur Rücksendeaufforderung:

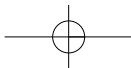
Der Eigentümer des Elektrogerätes ist alternativ anstelle Rücksendung zur Mitwirkung bei der sachgerechten Verwertung im Falle der Eigentumsaufgabe verpflichtet. Das Altgerät kann hierfür auch einer Rücknahmestelle überlassen werden, die eine Beseitigung im Sinne der nationalen Kreislaufwirtschafts- und Abfallgesetze durchführt. Nicht betroffen sind den Altgeräten beigefügte Zubehörteile und Hilfsmittel ohne Elektrobestandteile.



Ⓢ

Der Nachdruck oder sonstige Vervielfältigung von Dokumentation und Begleitpapieren der Produkte, auch auszugsweise ist nur mit ausdrücklicher Zustimmung der ISC GmbH zulässig.

Ⓢ Technische Änderungen vorbehalten





ZGONC Service Hotline
0820/500660



Sehr geehrte Kunden!

ZGONC verlängert bei allen Werkzeugen, Maschinen und Geräten die Herstellergarantie auf mindestens 5 Jahre.

Sollte trotz unserer Qualitätskontrollen einmal ein Defekt auftreten, bringen Sie dieses Produkt bitte - unter Mitnahme des Originalkaufbeleges - in eine unserer Filialen, wo dann entweder eine kostenlose Verbesserung durch den Hersteller veranlasst oder ein Austausch vorgenommen wird.

Sollte ein Garantiefall nicht eindeutig feststellbar sein, behalten wir uns vor, das Produkt zwecks Überprüfung an den Hersteller oder eine autorisierte Fachwerkstätte zu senden.

Ausgenommen von der 5 Jahre Zgonc - Garantie sind Mängel, die nicht auf einen Material- oder Herstellungsfehler, sondern auf Verschleiß, unsachgemäßen Gebrauch, Bruch oder mangelnde Wartung und Pflege zurückzuführen sind.

Hierbei sind die Garantiebestimmungen des Herstellers bindend !

Bitte beachten Sie die Bedienungsanleitung! Danke.

Ⓐ ZGONC Handel GmbH
Modecenterstrasse 3
A-1030 Wien

D GARANTIEURKUNDE

Sehr geehrte Kundin, sehr geehrter Kunde,

unsere Produkte unterliegen einer strengen Qualitätskontrolle. Sollte dieses Gerät dennoch einmal nicht einwandfrei funktionieren, bedauern wir dies sehr und bitten Sie, sich an unseren Servicedienst unter der auf dieser Garantiekarte angegebenen Adresse zu wenden. Gern stehen wir Ihnen auch telefonisch über die unten angegebene Servicrufnummer zur Verfügung. Für die Geltendmachung von Garantieansprüchen gilt Folgendes:

1. Diese Garantiebedingungen regeln zusätzliche Garantieleistungen. Ihre gesetzlichen Gewährleistungsansprüche werden von dieser Garantie nicht berührt. Unsere Garantieleistung ist für Sie kostenlos.
2. Die Garantieleistung erstreckt sich ausschließlich auf Mängel, die auf Material- oder Herstellungsfehler zurückzuführen sind und ist auf die Behebung dieser Mängel bzw. den Austausch des Gerätes beschränkt. Bitte beachten Sie, dass unsere Geräte bestimmungsgemäß nicht für den gewerblichen, handwerklichen oder industriellen Einsatz konstruiert wurden. Ein Garantievertrag kommt daher nicht zustande, wenn das Gerät in Gewerbe-, Handwerks- oder Industriebetrieben sowie bei gleichzusetzenden Tätigkeiten eingesetzt wird.
Von unserer Garantie sind ferner Ersatzleistungen für Transportschäden, Schäden durch Nichtbeachtung der Montageanleitung oder aufgrund nicht fachgerechter Installation, Nichtbeachtung der Gebrauchsanleitung (wie durch z.B. Anschluss an eine falsche Netzspannung oder Stromart), missbräuchliche oder unsachgemäße Anwendungen (wie z.B. Überlastung des Gerätes oder Verwendung von nicht zugelassenen Einsatzwerkzeugen oder Zubehör), Nichtbeachtung der Wartungs- und Sicherheitsbestimmungen, Eindringen von Fremdkörpern in das Gerät (wie z.B. Sand, Steine oder Staub), Gewaltawendung oder Fremdeinwirkungen (wie z. B. Schäden durch Herunterfallen) sowie durch verwendungsgemäßen, üblichen Verschleiß ausgeschlossen.

Der Garantieanspruch erlischt, wenn an dem Gerät bereits Eingriffe vorgenommen wurden.

3. Die Garantiezeit beträgt 2 Jahre und beginnt mit dem Kaufdatum des Gerätes. Garantieansprüche sind vor Ablauf der Garantiezeit innerhalb von zwei Wochen, nachdem Sie den Defekt erkannt haben, geltend zu machen. Die Geltendmachung von Garantieansprüchen nach Ablauf der Garantiezeit ist ausgeschlossen. Die Reparatur oder der Austausch des Gerätes führt weder zu einer Verlängerung der Garantiezeit noch wird eine neue Garantiezeit durch diese Leistung für das Gerät oder für etwaige eingebaute Ersatzteile in Gang gesetzt. Dies gilt auch bei Einsatz eines Vor-Ort-Services.
4. Für die Geltendmachung Ihres Garantieanspruches übersenden Sie bitte das defekte Gerät portofrei an die unten angegebene Adresse. Fügen Sie den Verkaufsbeleg im Original oder einen sonstigen datierten Kaufnachweis bei. Bitte bewahren Sie deshalb den Kassensbon als Nachweis gut auf! Beschreiben Sie uns bitte den Reklamationsgrund möglichst genau. Ist der Defekt des Gerätes von unserer Garantieleistung erfasst, erhalten Sie umgehend ein repariertes oder neues Gerät zurück.

Selbstverständlich beheben wir gegen Erstattung der Kosten auch gerne Defekte am Gerät, die vom Garantieumfang nicht oder nicht mehr erfasst sind. Dazu senden Sie das Gerät bitte an unsere Serviceadresse.

ISC GmbH • Eschenstraße 6 • 94405 Landau/Isar (Deutschland)

Telefon: +49 [0] 180 5 120 509 • Telefax +49 [0] 180 5 835 830 (Anrufrkosten: 0,14 Euro/Minute, Festnetz der T-Com)

E-Mail: info@isc-gmbh.info • Internet: www.isc-gmbh.info

1 Service Hotline: 0820 / 500 660 - www.isc-gmbh.info

2 Name:

Retouren-Nr. iSC:

Straße / Nr.:

Telefon:

PLZ

Ort

Mobil:

3 Welcher Fehler ist aufgetreten (genaue Angabe):

Art.-Nr.:

I.-Nr.:

Sehr geehrte Kundin, sehr geehrter Kunde,
bitte beschreiben Sie uns die von Ihnen festgestellte Fehlfunktion Ihres Gerätes als Grund Ihrer Beanstandung möglichst genau. Dadurch können wir für Sie Ihre Reklamation schneller bearbeiten und Ihnen schneller helfen. Eine zu ungenaue Beschreibung mit Begriffen wie „Gerät funktioniert nicht“ oder „Gerät defekt“ verzögert hingegen die Bearbeitung erheblich.

4 Garantie: JA NEIN Kaufbeleg-Nr. / Datum:

1 Service Hotline kontaktieren oder bei iSC-Webadresse anmelden - es wird Ihnen eine Retourennummer zugeteilt | **2** Ihre Anschrift eintragen | **3** Fehlerbeschreibung und Art.-Nr. und I.-Nr. angeben | **4** Garantiefall JA/NEIN ankreuzen sowie Kaufbeleg-Nr. und Datum angeben und eine Kopie des Kaufbeleges belegen