



GC-SP 3580 LL

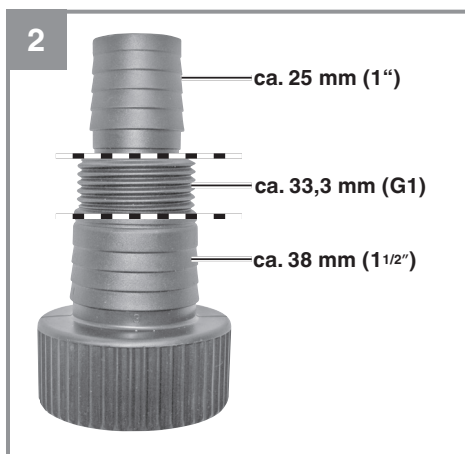
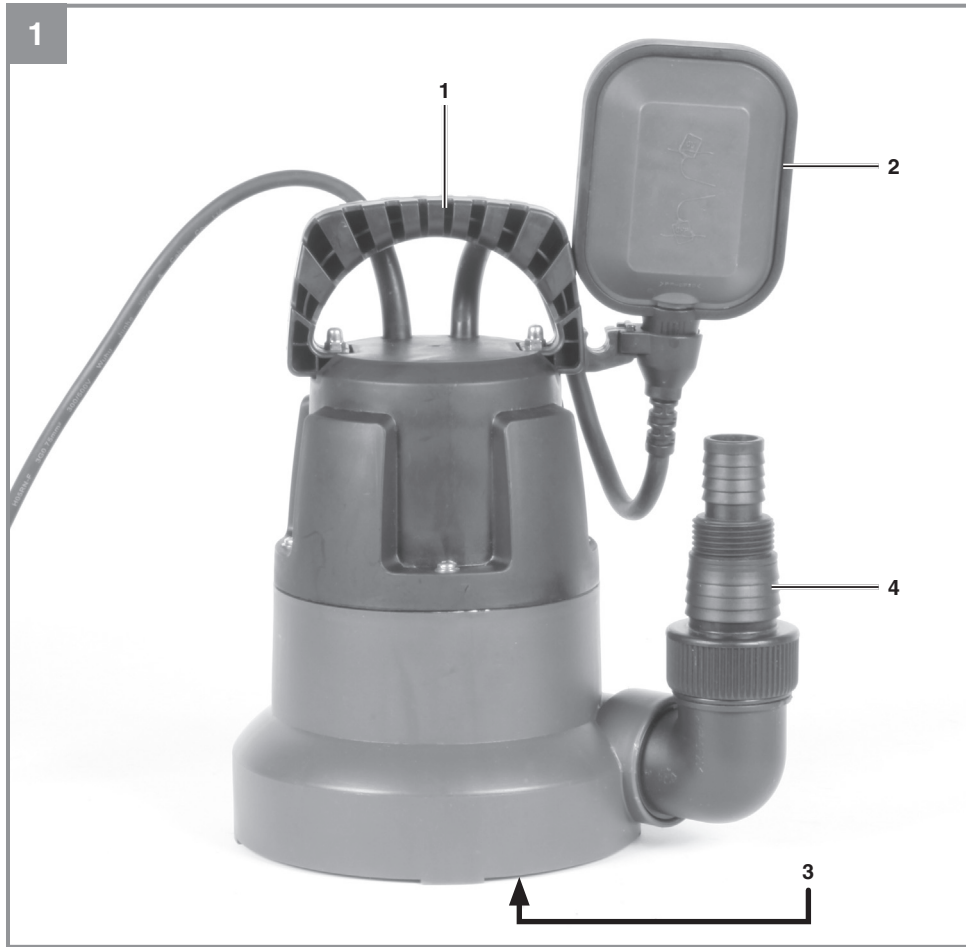
-
- D** Originalbetriebsanleitung
Tauchpumpe
- PL** Instrukcja oryginalna
Pompa zanurzeniowa
- RUS** Оригинальное руководство по
эксплуатации
Погружной насос
- GR** Πρωτότυπες Οδηγίες χρήσης
Βυθιζομενη αντλια λιμνησ

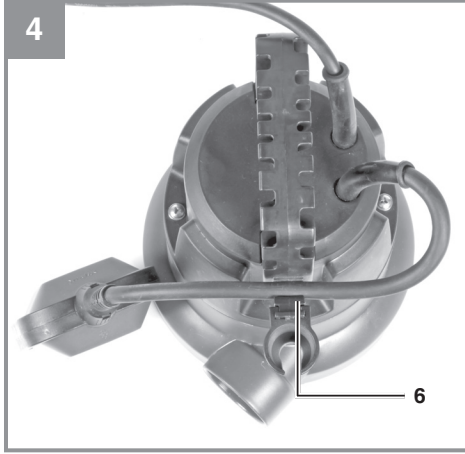


Art.-Nr.: 41.704.45

I.-Nr.: 11016









Gefahr! - Zur Verringerung des Verletzungsrisikos Bedienungsanleitung lesen

Dieses Gerät kann von Kindern ab 8 Jahren und darüber sowie von Personen mit verringerten physischen, sensorischen oder mentalen Fähigkeiten oder Mangel an Erfahrung und Wissen benutzt werden, wenn sie beaufsichtigt oder bezüglich des sicheren Gebrauchs des Gerätes unterwiesen wurden und die daraus resultierenden Gefahren verstehen. Kinder dürfen nicht mit dem Gerät spielen. Reinigung und Benutzer-Wartung dürfen nicht von Kindern ohne Beaufsichtigung durchgeführt werden.

Gefahr!

Beim Benutzen von Geräten müssen einige Sicherheitsvorkehrungen eingehalten werden, um Verletzungen und Schäden zu verhindern. Lesen Sie diese Bedienungsanleitung / Sicherheitshinweise deshalb sorgfältig durch. Bewahren Sie diese gut auf, damit Ihnen die Informationen jederzeit zur Verfügung stehen. Falls Sie das Gerät an andere Personen übergeben sollten, händigen Sie diese Bedienungsanleitung / Sicherheitshinweise bitte mit aus. Wir übernehmen keine Haftung für Unfälle oder Schäden, die durch Nichtbeachten dieser Anleitung und den Sicherheitshinweisen entstehen.

1. Sicherheitshinweise**Gefahr!**

Lesen Sie alle Sicherheitshinweise und Anweisungen. Versäumnisse bei der Einhaltung der Sicherheitshinweise und Anweisungen können elektrischen Schlag, Brand und/oder schwere Verletzungen verursachen. **Bewahren Sie alle Sicherheitshinweise und Anweisungen für die Zukunft auf.**

Gefahr!

Die Pumpe muss über eine Fehlerstrom-Schutzeinrichtung (RCD) mit einem Bemessungsfehlerstrom von nicht mehr als 30 mA versorgt werden (nach VDE 0100 Teil 702 und 738).

Das Gerät ist nicht zum Einsatz in Schwimmbecken, Planschbecken jeder Art und sonstigen Gewässern geeignet, in welchen sich während des Betriebs Personen oder Tiere aufhalten können. Ein Betrieb des Gerätes während des Aufenthalts von Mensch oder Tier im Gefahrenbereich ist nicht zulässig. Fragen Sie Ihren Elektrofachmann!

- Bevor Sie das Gerät in Betrieb nehmen, lassen Sie fachmännisch prüfen, ob die Erdung, Nullung oder Fehlerstromschutzschaltung den Sicherheitsvorschriften der Energie-Versorgungsunternehmen entsprechen und einwandfrei funktionieren.
- Die elektrischen Steckverbindungen sind vor Nässe zu schützen.
- Bei Überschwemmungsgefahr die Steckverbindungen im überflutungssicheren Bereich anbringen.

- Die Förderung von aggressiven Flüssigkeiten, sowie die Förderung von abrasiven (schmirgelnden) Stoffen ist auf jeden Fall zu vermeiden.
- Das Gerät ist vor Frost zu schützen.
- Das Gerät ist vor Trockenlauf zu schützen.
- Der Zugriff von Kindern ist durch geeignete Maßnahmen zu verhindern.

2. Gerätebeschreibung und Lieferumfang**2.1 Gerätebeschreibung (Bild 1/3)**

1. Handgriff
2. Schwimmschalter
3. Ansaugkorb
4. Universal-Schlauchanschluss
5. Rückschlagventil

2.2 Lieferumfang

Bitte überprüfen Sie die Vollständigkeit des Artikels anhand des beschriebenen Lieferumfangs. Bei Fehlteilen wenden Sie sich bitte spätestens innerhalb von 5 Arbeitstagen nach Kauf des Artikels unter Vorlage eines gültigen Kaufbeleges an unser Service Center oder an die Verkaufsstelle, bei der Sie das Gerät erworben haben. Bitte beachten Sie hierzu die Gewährleistungstabelle in den Service-Informationen am Ende der Anleitung.

- Öffnen Sie die Verpackung und nehmen Sie das Gerät vorsichtig aus der Verpackung.
- Entfernen Sie das Verpackungsmaterial sowie Verpackungs- und Transportsicherungen (falls vorhanden).
- Überprüfen Sie, ob der Lieferumfang vollständig ist.
- Kontrollieren Sie das Gerät und die Zubehörteile auf Transportschäden.
- Bewahren Sie die Verpackung nach Möglichkeit bis zum Ablauf der Garantiezeit auf.

Gefahr!

Gerät und Verpackungsmaterial sind kein Kinderspielzeug! Kinder dürfen nicht mit Kunststoffbeuteln, Folien und Kleinteilen spielen! Es besteht Verschluckungs- und Erstickungsgefahr!

- Tauchpumpe
- Universal-Schlauchanschluss
- Rückschlagventil
- Originalbetriebsanleitung

3. Bestimmungsgemäße Verwendung

Das von Ihnen erworbene Gerät ist für die Förderung von Wasser mit einer maximalen Temperatur von 35° C bestimmt. Das Gerät darf nicht für andere Flüssigkeiten, insbesondere nicht für Motorenkraftstoffe, Reinigungsmittel und sonstige chemische Produkte verwendet werden!

Das Gerät findet überall dort Anwendung, wo Wasser umgefördert werden muss, z.B. im Haushalt, im Garten, und vielen Anwendungen mehr. Es darf nicht für den Betrieb von Schwimmbecken verwendet werden!

Bei Benutzung des Gerätes in Gewässern mit natürlichem, schlammigem Boden stellen Sie das Gerät leicht erhöht auf, z.B. auf Ziegelsteinen.

Für Dauerbenutzung, z.B. als Umwälzpumpe im Teich, ist das Gerät nicht bestimmt. Die zu erwartende Lebenszeit des Gerätes wird sich dadurch deutlich verkürzen, da das Gerät nicht für eine andauernde Belastung konstruiert wurde.

Das Gerät darf nur nach ihrer Bestimmung verwendet werden. Jede weitere darüber hinausgehende Verwendung ist nicht bestimmungsgemäß. Für daraus hervorgerufene Schäden oder Verletzungen aller Art haftet der Benutzer/Bediener und nicht der Hersteller.

Bitte beachten Sie, dass unsere Geräte bestimmungsgemäß nicht für den gewerblichen, handwerklichen oder industriellen Einsatz konstruiert wurden. Wir übernehmen keine Gewährleistung, wenn das Gerät in Gewerbe-, Handwerks- oder Industriebetrieben sowie bei gleichzusetzenden Tätigkeiten eingesetzt wird.

Durch Auslaufen von Schmieröl/Schmiermittel kann das Wasser verunreinigt werden.

4. Technische Daten

Netzanschluss	230 V ~ 50 Hz
Aufnahmeleistung	350 Watt
Fördermenge max.	8000 l/h
Förderhöhe max.	7,5 m
Eintauchtiefe max.	7 m
Wassertemperatur max.	35°C
Schlauchanschluss	ca. 47,8 mm (1½") IG
Fremdkörper max.:	Klarwasser
Schaltpunkthöhe: EIN	max. ca. 50 cm
Schaltpunkthöhe: AUS	min. ca. 5 cm
Schutzart:	IPX8

5. Vor Inbetriebnahme

Überzeugen Sie sich vor dem Anschließen, dass die Daten auf dem Typenschild mit den Netzdaten übereinstimmen.

5.1 Die Installation

Die Installation des Gerätes erfolgt entweder:

- Stationär mit fester Rohrleitung
- oder
- Stationär mit flexibler Schlauchleitung

Hinweis:

Klären Sie vor dem Betrieb der Pumpe mögliche Sonderbedingungen für die Installation!

Wenn z.B. ein Stromausfall, eine Verschmutzung oder eine defekte Abdichtung zu Sachschäden führen können, sind zusätzliche Schutzmaßnahmen zu installieren.

Diese Schutzmaßnahmen sind zum Beispiel: Parallel laufende Pumpen auf einem getrennt abgesicherten Stromkreis, Feuchtigkeitssensoren zur Abschaltung, und ähnliche Sicherheitseinrichtungen.

In Zweifelsfällen lassen Sie sich unbedingt von einem Sanitärfachmann beraten.

Die maximale Fördermenge kann nur mit dem größtmöglichen Leitungsdurchmesser erreicht werden, beim Anschluss kleinerer Schläuche oder Leitungen wird die Fördermenge reduziert. Bei Verwendung des Universal-Schlauchanschlusses (Abb. 1/Pos. 4) sollte dieser deshalb wie in Abb. 2 gezeigt bis zum genutzten Anschluss gekürzt werden, um die Fördermenge nicht unnötig zu reduzieren. Flexible Schlauchleitungen sind mit einer Schlauchschelle (nicht im Lieferumfang enthalten) am Universal-Schlauchanschluss zu befestigen.

Die maximale Fördermenge wird durch das Rückschlagventil (5) am Schlauchanschluss reduziert. Flexible Schlauchleitungen sind mit einer Schlauchschelle (nicht im Lieferumfang enthalten) am Schlauchadapter zu befestigen.

Bei der Installation ist zu beachten, dass das Gerät niemals freihängend an die Druckleitung oder am Stromkabel montiert werden darf. Das Gerät muss an dem dafür vorgesehenen Tragegriff aufgehängt werden, bzw. auf dem Schachtboden aufliegen. Um eine einwandfreie Funktion des Gerätes zu gewährleisten, muss der Schachtboden immer frei von Schlamm oder sonstigen Verunreinigungen sein. Bei zu geringem Wasserspiegel kann der im Schacht befindliche Schlamm schnell eintrocknen und das Gerät am Anlaufen hindern. Deshalb ist es notwendig, das Gerät regelmäßig zu prüfen (Anlaufversuche durchführen).

Der Pumpenschacht sollte eine ausreichende Größe haben.

5.2 Der Netzanschluss Gefahr!

Das von Ihnen erworbene Gerät ist bereits mit einem Schutzkontaktstecker versehen. Das Gerät ist bestimmt für den Anschluss an eine Schutzkontaktsteckdose mit 230 V~50 Hz. Vergewissern Sie sich, dass die Steckdose ausreichend abgesichert ist (mind. 6 A) und einwandfrei in Ordnung ist. Führen Sie den Netzstecker in die Steckdose ein und das Gerät ist somit betriebsbereit.

Gefahr!

Diese Arbeit ist nur von einem Fachmann des Elektrohandwerks oder vom Kundendienst durchzuführen, um Gefährdungen zu vermeiden.

6. Bedienung

Nachdem Sie diese Installations- und Betriebsanweisung genau gelesen haben, können Sie unter Beachtung folgender Punkte das Gerät in Betrieb nehmen:

- Prüfen Sie, dass das Gerät sicher aufgestellt ist.
- Prüfen Sie, dass die Druckleitung ordnungsgemäß angebracht wurde.
- Vergewissern Sie sich, dass der elektrische Anschluss 230 V ~ 50 Hz beträgt.
- Überprüfen Sie den ordnungsgemäßen Zustand der elektrischen Steckdose.
- Vergewissern Sie sich, dass niemals Feuchtigkeit oder Wasser an den Netzanschluss kommt.
- Vermeiden Sie, dass das Gerät trocken läuft.
- Zum Ausschalten des Gerätes ziehen Sie bitte den Netzstecker aus der Steckdose.

Einstellung des Ein/Aus-Schaltpunktes:

Der Ein- bzw. Ausschaltpunkt des Schwimmerschalters kann durch Veränderung des Schwimmerschalters in der Schwimmerschalterrasterung eingestellt werden (Abb. 4/Pos. 6).

- Der Schwimmerschalter muss so angebracht sein, dass die Schaltpunkthöhe: EIN und die Schaltpunkthöhe: AUS leicht und mit wenig Kraftaufwand erreicht werden kann. Prüfen Sie dies, indem Sie das Gerät in ein Gefäß, gefüllt mit Wasser, stellen und den Schwimmerschalter mit der Hand vorsichtig hochheben und anschließend wieder senken. Dabei können Sie sehen, ob das Gerät sich ein, bzw. ausschaltet.
- Achten Sie auch darauf, dass der Abstand zwischen dem Schwimmerschalterkopf und der Kabelhalterung nicht kleiner als 10 cm ist. Bei zu geringem Abstand wird die einwandfreie Funktion nicht gewährleistet.
- Achten Sie bei der Einstellung des Schwimmerschalters darauf, dass der Schwimmerschalter nicht vor dem Ausschalten des Gerätes den Boden berührt. Achtung! Gefahr des Trockenlaufes.

Manueller Betrieb/Flachabsaugen:

Zum manuellen Betrieb, bzw. Flachabsaugen muss der Schwimmerschalter wie in Bild 1 montiert werden. Somit läuft das Gerät ständig. Im Flachsaugbetrieb kann das Wasser bis auf 1 mm abgesaugt werden. Das Gerät darf in dieser Betriebsart nur unter Aufsicht benutzt werden, um Trockenlauf zu vermeiden. Das Gerät muss abgeschaltet werden (Netzstecker ziehen), sobald kein Wasser mehr aus der Druckleitung austritt.

Bitte beachten:

Damit das Gerät im Flachsaugbetrieb absaugen kann, ist eine Wasserhöhe von mind. 8 mm erforderlich.

7. Austausch der Netzanschlussleitung

Gefahr!

Wenn die Netzanschlussleitung dieses Gerätes beschädigt wird, muss sie durch den Hersteller oder seinen Kundendienst oder eine ähnlich qualifizierte Person ersetzt werden, um Gefährdungen zu vermeiden.

8. Reinigung, Wartung und Ersatzteilbestellung

Gefahr!

- Vor jeder Wartungsarbeit den Netzstecker ziehen.
- Bei transportabler Verwendung sollte das Gerät nach jedem Gebrauch mit klarem Wasser gereinigt werden.
- Bei stationärer Installation empfiehlt sich alle 3 Monate die Funktion des Schwimmerschalters zu überprüfen.
- Fusseln und faserige Partikel, die sich im Gehäuse eventuell festgesetzt haben, mit einem Wasserstrahl entfernen.
- Alle 3 Monate Schachtboden von Schlamm befreien und auch die Schachtwände reinigen.
- Den Schwimmerschalter mit klarem Wasser von Ablagerungen reinigen.

8.1 Reinigung des Schaufelrades

Bei zu starker Ablagerung im Gehäuse muss der untere Teil des Gerätes wie folgt zerlegt werden:

1. Lösen Sie den Ansaugkorb vom Gehäuse.
2. Das Schaufelrad mit klarem Wasser reinigen.
Achtung! Das Gerät nicht auf dem Schaufelrad abstellen oder abstützen!
3. Der Zusammenbau erfolgt in umgekehrter Reihenfolge.

8.2 Wartung

Im Geräteinneren befinden sich keine weiteren zu wartenden Teile.

8.3 Ersatzteilbestellung:

Bei der Ersatzteilbestellung sollten folgende Angaben gemacht werden;

- Typ des Gerätes
- Artikelnummer des Gerätes
- Ident-Nummer des Gerätes
- Ersatzteilnummer des erforderlichen Ersatzteils

Aktuelle Preise und Infos finden Sie unter www.Einhell-Service.com

9. Entsorgung und Wiederverwertung

Das Gerät befindet sich in einer Verpackung um Transportschäden zu verhindern. Diese Verpackung ist Rohstoff und ist somit wieder verwendbar oder kann dem Rohstoffkreislauf zurückgeführt werden. Das Gerät und dessen Zubehör bestehen aus verschiedenen Materialien, wie z.B. Metall und Kunststoffe. Defekte Geräte gehören nicht in den Hausmüll. Zur fachgerechten Entsorgung sollte das Gerät an einer geeigneten Sammelstellen abgegeben werden. Wenn Ihnen keine Sammelstelle bekannt ist, sollten Sie bei der Gemeindeverwaltung nachfragen.

10. Lagerung

Lagern Sie das Gerät und dessen Zubehör an einem dunklen, trockenen und frostfreiem Ort. Die optimale Lagertemperatur liegt zwischen 5 und 30 °C. Bewahren Sie das Gerät in der Originalverpackung auf.

11. Fehlersuchplan

Störungen	Ursachen	Abhilfe
Gerät läuft nicht an	<ul style="list-style-type: none"> - Netzspannung fehlt - Schwimmschalter schaltet nicht 	<ul style="list-style-type: none"> - Netzspannung überprüfen - Schwimmschalter in höhere Stellung bringen
Gerät fördert nicht	<ul style="list-style-type: none"> - Einlaufsieb verstopft - Druckschlauch geknickt 	<ul style="list-style-type: none"> - Einlaufsieb mit Wasserstrahl reinigen - Knickstelle beheben
Gerät schaltet nicht aus	<ul style="list-style-type: none"> - Schwimmschalter kann nicht absinken 	<ul style="list-style-type: none"> - Gerät auf dem Schachtboden richtig aufstellen
Fördermenge ungenügend	<ul style="list-style-type: none"> - Einlaufsieb verstopft - Leistung verringert, durch stark verschmutzte und schmirgelnde Wasserbeimengungen 	<ul style="list-style-type: none"> - Einlaufsieb reinigen - Gerät reinigen und Verschleißteile ersetzen
Gerät schaltet nach kurzer Laufzeit ab	<ul style="list-style-type: none"> - Motorschutz schaltet das Gerät wegen zu starker Wasserverschmutzung ab - Wassertemperatur zu hoch, Motorschutz schaltet ab 	<ul style="list-style-type: none"> - Netzstecker ziehen und Gerät sowie Schacht reinigen - Auf maximale Wassertemperatur von 35° C achten!



Nur für EU-Länder

Das Symbol des durchgestrichenen Mülleimers besagt, dass dieses Elektro- bzw. Elektronikgerät am Ende seiner Lebensdauer nicht im Hausmüll entsorgt werden darf, sondern vom Endnutzer einer getrennten Sammlung zugeführt werden muss.

Zur Rückgabe stehen in Ihrer Nähe kostenfreie Sammelstellen für Elektroaltgeräte sowie ggf. weitere Annahmestellen für die Wiederverwendung der Geräte zur Verfügung. Die Adressen können Sie von Ihrer Stadt- bzw. Kommunalverwaltung erhalten.

Auch Vertreiber mit einer Verkaufsfläche für Elektro- und Elektronikgeräte von mindestens 400 Quadratmetern sowie Vertreiber von Lebensmitteln mit einer Gesamtverkaufsfläche von mindestens 800 Quadratmetern, die mehrmals im Kalenderjahr oder dauerhaft Elektro- und Elektronikgeräte anbieten und auf dem Markt bereitstellen, sind verpflichtet unentgeltlich alte Elektro- und Elektronikgeräte zurückzunehmen. Diese müssen bei der Abgabe eines neuen Elektro- oder Elektronikgerätes an einen Endnutzer ein Altgerät des Endnutzers der gleichen Geräteart, das im Wesentlichen die gleichen Funktionen wie das neue Gerät erfüllt, am Ort der Abgabe oder in unmittelbarer Nähe hierzu unentgeltlich zurückzunehmen sowie ohne Kauf eines Elektro- oder Elektronikgerätes auf Verlangen des Endnutzers bis zu drei Altgeräte pro Geräteart, die in keiner äußeren Abmessung größer als 25 Zentimeter sind, im Einzelhandelsgeschäft oder in unmittelbarer Nähe hierzu unentgeltlich zurückzunehmen. Bei einem Vertrieb unter Verwendung von Fernkommunikationsmitteln gelten als Verkaufsflächen des Vertreibers alle Lager- und Versandflächen. Informieren Sie sich auch bei Ihrem Händler über die Rücknahmemöglichkeiten vor Ort.

Sofern das alte Elektro- bzw. Elektronikgerät personenbezogene Daten enthält, sind Sie selbst für deren Löschung verantwortlich, bevor Sie es zurückgeben.

Sofern dies ohne Zerstörung des alten Elektro- oder Elektronikgerätes möglich ist, entnehmen Sie diesem bitte alte Batterien oder Akkus sowie Altlampen, bevor sie es zur Entsorgung zurückgeben, und führen diese einer separaten Sammlung zu.

Der Nachdruck oder sonstige Vervielfältigung von Dokumentation und Begleitpapieren der Produkte, auch auszugsweise, ist nur mit ausdrücklicher Zustimmung der Einhell Germany AG zulässig.

Technische Änderungen vorbehalten

Service-Informationen

Wir unterhalten in allen Ländern, welche in der Garantiekunde benannt sind, kompetente Service-Partner, deren Kontakte Sie der Garantiekunde entnehmen. Diese stehen Ihnen für alle Service-Belange wie Reparatur, Ersatzteil- und Verschleißteil-Versorgung oder den Bezug von Verbrauchsmaterialien zur Verfügung.

Es ist zu beachten, dass bei diesem Produkt folgende Teile einem gebrauchsgemäßen oder natürlichen Verschleiß unterliegen bzw. folgende Teile als Verbrauchsmaterialien benötigt werden.

Kategorie	Beispiel
Verschleißteile*	Pumpenrad
Verbrauchsmaterial/ Verbrauchsteile*	
Fehlteile	

* nicht zwingend im Lieferumfang enthalten!

Bei Mängel oder Fehlern bitten wir Sie, den Fehlerfall im Internet unter www.Einhell-Service.com anzu-melden. Bitte achten Sie auf eine genaue Fehlerbeschreibung und beantworten Sie dazu in jedem Fall folgende Fragen:

- Hat das Gerät bereits einmal funktioniert oder war es von Anfang an defekt?
- Ist Ihnen vor dem Auftreten des Defektes etwas aufgefallen (Symptom vor Defekt)?
- Welche Fehlfunktion weist das Gerät Ihrer Meinung nach auf (Hauptsymptom)?
Beschreiben Sie diese Fehlfunktion.

Garantieurkunde

Sehr geehrte Kundin, sehr geehrter Kunde,

unsere Produkte unterliegen einer strengen Qualitätskontrolle. Sollte dieses Gerät dennoch einmal nicht einwandfrei funktionieren, bedauern wir dies sehr und bitten Sie, sich an unseren Servicedienst unter der auf dieser Garantiekarte angegebenen Adresse zu wenden. Gerne stehen wir Ihnen auch telefonisch über die angegebene Servicrufnummer zur Verfügung. Für die Geltendmachung von Garantieansprüchen gilt folgendes:

1. Diese Garantiebedingungen richten sich ausschließlich an Verbraucher, d. h. natürliche Personen, die dieses Produkt weder im Rahmen ihrer gewerblichen noch anderen selbständigen Tätigkeit nutzen wollen. Diese Garantiebedingungen regeln zusätzliche Garantieleistungen, die der u. g. Hersteller zusätzlich zur gesetzlichen Gewährleistung Käufern seiner Neugeräte verspricht. Ihre gesetzlichen Gewährleistungsansprüche werden von dieser Garantie nicht berührt. Unsere Garantieleistung ist für Sie kostenlos.
2. Die Garantieleistung erstreckt sich ausschließlich auf Mängel an dem von Ihnen in der Europäischen Union erworbenen neuen Gerät des u. g. Herstellers, die auf einem Material- oder Herstellungsfehler beruhen und ist nach unserer Wahl auf die Behebung solcher Mängel oder den Austausch des Geräts beschränkt. Bitte beachten Sie, dass unsere Geräte bestimmungsgemäß nicht für den gewerblichen, handwerklichen oder beruflichen Einsatz konstruiert wurden. Ein Garantievertrag kommt daher nicht zustande, wenn das Gerät innerhalb der Garantiezeit in Gewerbe-, Handwerks- oder Industriebetrieben verwendet wurde oder einer gleichzusetzenden Beanspruchung ausgesetzt war. Bei Artikel unter dem Brand „Professional“ gilt der Ausschluss für den gewerblichen, handwerklichen oder beruflichen Einsatz nicht.
3. Von unserer Garantie ausgenommen sind:
 - Schäden am Gerät, die durch Nichtbeachtung der Montageanleitung oder aufgrund nicht fachgerechter Installation, Nichtbeachtung der Gebrauchsanleitung (wie durch z.B. Anschluss an eine falsche Netzspannung oder Stromart) oder Nichtbeachtung der Wartungs- und Sicherheitsbestimmungen oder durch Aussetzen des Geräts an anomale Umweltbedingungen oder durch mangelnde Pflege und Wartung entstanden sind.
 - Schäden am Gerät, die durch missbräuchliche oder unsachgemäße Anwendungen (wie z.B. Überlastung des Gerätes oder Verwendung von nicht zugelassenen Einsatzwerkzeugen oder Zubehör), Eindringen von Fremdkörpern in das Gerät (wie z.B. Sand, Steine oder Staub, ...) Transportschäden, Gewaltanwendung oder Fremdeinwirkungen (wie z. B. Schäden durch Herunterfallen) entstanden sind.
 - Schäden am Gerät oder an Teilen des Geräts, die auf einen gebrauchsgemäßen, üblichen oder sonstigen natürlichen Verschleiß zurückzuführen sind. Beispielsweise unterliegen Akkus und Akkupacks einem natürlichen Verschleiß und sind konstruktionsbedingt auf eine begrenzte Zyklenzahl ausgelegt. Der Verschleiß wird insbesondere durch abverlangte Lasten, Ladegeschwindigkeiten aber auch durch Exposition gegenüber Hitze, Kälte, Vibration und Stöße negativ beeinflusst.
4. Die Garantiezeit beträgt 2 Jahre und beginnt mit dem Kaufdatum des Gerätes. Garantieansprüche sind vor Ablauf der Garantiezeit innerhalb von zwei Wochen, nachdem Sie den Defekt erkannt haben, geltend zu machen. Die Geltendmachung von Garantieansprüchen nach Ablauf der Garantiezeit ist ausgeschlossen. Die Reparatur oder der Austausch des Geräts führt weder zu einer Verlängerung der Garantiezeit noch wird eine neue Garantiezeit durch diese Leistung für das Gerät oder für etwaige eingebaute Ersatzteile in Gang gesetzt. Dies gilt auch bei Einsatz eines Vor-Ort Services.
5. Für die Geltendmachung Ihres Garantieanspruches melden Sie bitte das defekte Gerät an unter: www.Einhell-Service.com. Halten Sie bitte den Kaufbeleg oder andere Nachweise Ihres Kaufs des Neugeräts bereit. Geräte, die ohne entsprechende Nachweise oder ohne Typenschild eingeschendet werden, sind von der Garantieleistung aufgrund einer mangelnden Zuordnungsmöglichkeit ausgeschlossen. Ist der Defekt des Gerätes von unserer Garantieleistung erfasst, erhalten Sie umgehend ein repariertes oder neues Gerät zurück.
6. Wenn Sie das Gerät in ein anderes Land der Europäischen Union verbracht haben als das Land, in dem Sie das Gerät erworben haben, erbringen wir die Garantieleistung durch einen dortigen Servicepartner. Bei Verbringung außerhalb der Europäischen Union besteht kein Garantieanspruch.

Selbstverständlich beheben wir gegen Erstattung der Kosten auch gerne Defekte am Gerät, die vom Garantieumfang nicht oder nicht mehr erfasst sind. Dazu senden Sie das Gerät bitte an unsere Serviceadresse. Für Verschleiß-, Verbrauchs- und Fehlteile verweisen wir auf die Einschränkungen dieser Garantie gemäß den Service-Informationen dieser Bedienungsanleitung.

Garantiegeber ist: Einhell Germany AG, Wiesenweg, 94405 Landau/Isar (Deutschland)
Der Service wird erbracht durch: Einhell Service, Eschenstraße 6, 94405 Landau / Isar



**Sehr geehrte Kundin,
sehr geehrter Kunde,
LIEBE MÖGLICHMACHER,**

wir haben das Ziel, alles dafür zu tun, damit Sie mit Einhell all Ihre Projekte möglich machen können. Aus diesem Grund ist Service bei uns gelebter Anspruch: mit über 20 Jahren Erfahrung und mehr als 120 kompetenten und persönlichen Ansprechpartnern hat es sich der Einhell Service auf die Fahnen geschrieben, Sie bei allen Fragen zu Ihrem Produkt zu unterstützen. Dazu gehört ein beratendes Technikerteam, bis zu 10 Jahre Ersatzteilverfügbarkeit, 24 Stunden Versandservice, eine leistungsfähige Reparatur-Organisation und ein flächendeckendes Service-Partnernetz.

Über unser Onlineportal www.Einhell-Service.com sind viele unserer verfügbaren Services jetzt noch schneller und einfacher für Sie erreichbar – rund um die Uhr, sieben Tage die Woche.



Einhell Service
Eschenstraße 6
94405 Landau an der Isar

Telefon: 09951 - 959 2000
Telefax: 09951 - 959 1700
E-Mail: Service-DE@Einhell.com

Einhell-Service.com
>>>
Wir freuen uns auf Ihren Besuch unter



Niebezpieczeństwo! - Aby zmniejszyć ryzyko zranienia, należy przeczytać instrukcję obsługi

Urządzenie może być stosowane przez dzieci, które ukończyły 8 rok życia oraz osoby z ograniczonymi zdolnościami fizycznymi, sensorycznymi lub umysłowymi lub które mają niewystarczające doświadczenie lub wiedzę, tylko i wyłącznie pod warunkiem, że będą one nadzorowane lub zostaną pouczone odnośnie bezpiecznego użytkowania urządzenia i zrozumieją, jakie zagrożenia z niego wynikają. Dzieci nigdy nie powinny bawić się tym urządzeniem. Prace związane z czyszczeniem i konserwacją urządzenia nie mogą być wykonywane przez dzieci bez odpowiedniego nadzoru.

Niebezpieczeństwo!

Podczas użytkowania urządzenia należy przestrzegać wskazówek bezpieczeństwa w celu uniknięcia zranień i uszkodzeń. Z tego względu proszę dokładnie zapoznać się z instrukcją obsługi/ wskazówkami bezpieczeństwa. Proszę zachować instrukcję i wskazówki, aby można było w każdym momencie do nich wrócić. W razie przekazania urządzenia innej osobie, proszę wręczyć jej również instrukcję obsługi/ wskazówki bezpieczeństwa. Nie odpowiadamy za wypadki i uszkodzenia zaistniałe w wyniku nieprzestrzegania niniejszej instrukcji i wskazówek bezpieczeństwa.

1. Wskazówki bezpieczeństwa**Niebezpieczeństwo!**

Przeczytać wszystkie wskazówki bezpieczeństwa i instrukcję. Nieprzestrzeganie instrukcji i wskazówek bezpieczeństwa może wywołać porażenia prądem, niebezpieczeństwo pożaru lub ciężkie zranienia. **Proszę zachować na przyszłość wskazówki bezpieczeństwa i instrukcję.**

Niebezpieczeństwo!

Zasilanie pompy musi być wyposażone w wyłącznik różnicowoprądowy (RCD) ze znamionowym różnicowym prądem zadziałania do 30mA (wg normy VDE 0100 część 702 i 738).

Urządzenie nie jest przeznaczone do użytku w basenach, brodzikach jakiegokolwiek rodzaju i innych wodach, w których podczas pracy urządzenia mogą przebywać osoby lub zwierzęta. Zabrania się uruchamiania urządzenia, jeżeli w obszarze zagrożenia przebywają osoby lub zwierzęta. Skonsultować się ze specjalistą elektrykiem!

- Przed uruchomieniem urządzenia konieczne jest przeprowadzenie przez specjalistę kontroli, czy uziemienie, zerowanie i wyłącznik różnicowoprądowy odpowiadają przepisom bezpieczeństwa danego zakładu energetycznego oraz działają prawidłowo.
- Wszystkie elektryczne połączenia wtykowe muszą być chronione przed wilgocią.
- W przypadku ryzyka zalania należy umieścić elektryczne połączenia wtykowe w obszarze poza zasięgiem wody powodziowej.

- Nie przetłaczać agresywnych cieczy ani cieczy z substancjami ściernymi.
- Urządzenie należy chronić przed mrozem.
- Urządzenie nie powinno nigdy pracować na sucho.
- Przy pomocy odpowiednich środków wykluczyć możliwość dostępu do urządzenia przez dzieci.

2. Opis urządzenia i zakres dostawy**2.1 Opis urządzenia (rys. 1/3)**

1. Uchwyt
2. Włącznik pływakowy
3. Kosz ssawny
4. Uniwersalne przyłącze węża
5. Zawór zwrotny

2.2 Zakres dostawy

Prosimy sprawdzić na podstawie podanego zakresu dostawy czy produkt jest kompletny. Jeżeli stwierdzono brak części, prosimy zwrócić się w ciągu 5 dni roboczych od zakupu produktu do naszego centrum serwisowego lub punktu zakupu urządzenia przedstawiając dowód zakupu. Prosimy wziąć pod uwagę umieszczoną w informacjach serwisowych na końcu tej instrukcji tabelę świadczeń gwarancyjnych.

- Otworzyć opakowanie i ostrożnie wyciągnąć urządzenie.
- Zdjąć opakowanie oraz zabezpieczenia do transportu (jeśli jest).
- Sprawdzić, czy dostawa jest kompletna.
- Sprawdzić, czy urządzenie i wyposażenie dodatkowe nie zostały uszkodzone w transporcie.
- W razie możliwości zachować opakowanie, aż do upływu czasu gwarancji.

Niebezpieczeństwo!

Urządzenie i opakowanie nie są zabawkami! Dzieci nie mogą bawić się częściami z tworzywa sztucznego, folią i małymi elementami! Niebezpieczeństwo połknięcia i uduszenia się!

- Pompa zanurzeniowa
- Uniwersalne przyłącze węża
- Zawór zwrotny
- Instrukcję oryginalną

3. Użycie zgodne z przeznaczeniem

Zakupione przez Państwa urządzenie jest przeznaczone do tłoczenia wody o maksymalnej temperaturze 35° C. Zabrania się stosowania tego urządzenia do tłoczenia innych cieczy, w szczególności paliw silnikowych, środków czyszczących i innych substancji chemicznych!

Urządzenie może być stosowane wszędzie, gdzie konieczne jest przetłaczanie wody, np. w domu, w ogrodzie i w innych miejscach. Zabrania się stosowania urządzenia w basenach!

W przypadku użytkowania urządzenia w zbiorniku wodnym z naturalnym zamulonym dnem ustawić urządzenie na lekkim podwyższeniu, np. na ceglach.

Urządzenie nie jest przeznaczone do pracy ciągłej, np. jako pompa cyrkulacyjna w stawie. Może spowodować to skrócenie okresu użytkowania urządzenia, ponieważ urządzenie nie zostało skonstruowane do pracy pod długotrwałym obciążeniem.

Urządzenie należy stosować tylko zgodnie z jego przeznaczeniem. Każde użycie odbiegające od opisanego w niniejszej instrukcji jest niezgodne z przeznaczeniem. Za wszelkie wynikające stąd szkody i obrażenia odpowiada użytkownik/obsługujący, a nie producent.

Prosimy pamiętać o tym, że nasze urządzenia nie są przeznaczone do zastosowania profesjonalnego, rzemieślniczego lub przemysłowego. Nie przejmujemy odpowiedzialności w razie stosowania urządzenia w zakładach rzemieślniczych, przemysłowych lub do podobnych działalności.

Wyciek oleju/smaru może spowodować zanieczyszczenie wody.

4. Dane techniczne

Podłączenie do sieci: 230 V ~ 50 Hz
 Pobierana moc: 350 W
 Maks. wydajność tłoczenia: 8000 l/h
 Maks. wysokość tłoczenia: 7,5 m
 Maks. głębokość zanurzenia: 7 m
 Maks. temperatura wody: 35 °C
 Przyłącze węża: ok. 47,8 mm (1½") IG
 Ciała obce maks.: Czysta woda
 Wysokość punktu włączenia: maks. ok. 50 cm
 Wysokość punktu wyłączenia: min. ok. 5 cm
 Stopień ochrony: IPX8

5. Przed uruchomieniem

Przed podłączeniem urządzenia należy się upewnić, że dane na tabliczce znamionowej urządzenia są zgodne z danymi zasilania.

5.1 Instalacja

Urządzenie należy zainstalować:

- stacjonarnie ze sztywnym przyłączem rurowym
- lub
- stacjonarnie z elastycznym przyłączem węzowym.

Wskazówka:

Przed uruchomieniem pompy należy sprawdzić, czy spełnione zostały ewentualne szczególne warunki odnośnie instalacji!

Jeżeli np. w przy przypadku przerwy w dostawie prądu, zabrudzenia lub uszkodzenia uszczelnienia może dojść do powstania szkód materialnych, wówczas konieczne jest zainstalowanie dodatkowych środków ochronnych.

Przykładowe środki ochronne: równoległe działające pompy, podłączone do oddzielnie zabezpieczonego obwodu elektrycznego, czujniki wilgoci do automatycznego wyłączenia i inne podobne środki bezpieczeństwa. W razie wątpliwości konieczne jest skonsultowanie się ze specjalistą w zakresie instalacji sanitarnych.

Maksymalna wydajność tłoczenia może zostać osiągnięta tylko przy zastosowaniu przewodów o największej możliwej średnicy. W przypadku podłączenia węży lub przewodów rurowych o mniejszej średnicy obniża się odpowiednio wydajność tłoczenia.

Z tego powodu, jeżeli używa się przyłącza uniwersalnego węża (rys. 1/poz. 4), należy zgodnie z rys. 2 skrócić go aż do używanego przyłącza, aby nie powodować zbędnego zmniejszenia wydajności tłoczenia. Elastyczne przewody węzowe należy zamocować na przyłączy uniwersalnym węża przy pomocy opaski zaciskowej (nie wchodzi w skład urządzenia).

Maksymalna wydajność tłoczenia jest obniżana przez zawór zwrotny (5) na przyłączy węża. Elastyczne przewody węzowe należy zamocować przy pomocy opaski zaciskowej (nie wchodzi w skład urządzenia) na adapterze do podłączenia węża.

Podczas instalowania urządzenia należy pamiętać o tym, że nie wolno montować go w taki sposób, aby było zawieszona na przewodzie tłocznym lub przewodzie zasilania. Urządzenie musi zostać zawieszona na przeznaczonym do tego celu uchwycie lub być ustawiona na dnie szybu. Aby zapewnić prawidłową pracę urządzenia, na dnie szybu nie powinien znajdować się szlam ani innego rodzaju zanieczyszczenia. Przy zbyt niskim poziomie wody zalegający w szybie szlam może szybko zaschnąć i utrudniać uruchomienie pompy. Z tego względu konieczna jest regularna kontrola urządzenia (przeprowadzanie prób uruchomieniowych).

Szyb, w którym umieszczona jest pompa, musi mieć odpowiednią wielkość.

5.2 Podłączenie do sieci Niebezpieczeństwo!

Zakupione przez Państwa urządzenie jest wyposażone we wtyczkę z zestykiem ochronnym. Urządzenie jest przeznaczone do podłączenia do gniazdka wtykowego z zestykiem ochronnym 230 V ~ 50 Hz. Upewnij się, że gniazdko wtykowe jest wystarczająco zabezpieczone (min. 6 A) i znajduje się w nienagannym stanie. Włóż wtyczkę do gniazdka wtykowego; urządzenie jest teraz gotowe do pracy.

Niebezpieczeństwo!

Z przyczyn bezpieczeństwa ta praca musi zostać wykonana przez specjalistę elektryka lub autoryzowany serwis.

6. Obsługa

Po przeczytaniu instrukcji montażu i obsługi i przestrzegając następujących punktów można przystąpić do uruchomienia urządzenia:

- Sprawdzić, czy urządzenie jest prawidłowo ustawione.
- Sprawdzić, czy przewód tłoczny jest poprawnie podłączony.
- Upewnić się, że urządzenie podłączono do sieci o wartościach 230 V ~ 50 Hz.
- Sprawdzić, czy gniazdko wtykowe znajduje się w nienagannym stanie.
- Upewnij się, że podłączenie do sieci nie jest zawiłgocone lub nie weszło kontakt z wodą.
- Urządzenie nie powinno nigdy pracować na sucho.
- Aby wyłączyć urządzenie należy wyciągnąć wtyczkę z gniazdka wtykowego.

Funkcja zintegrowanego włącznika Ustawienie punktu włączenia/wyłączenia:

Punkt włączenia i wyłączenia włącznika pływakowego może być regulowany przez odpowiednie przemieszczenie włącznika pływakowego w mocowaniu (rys. 4/poz. 6).

- Włącznik pływakowy musi być zamontowany w taki sposób, aby punkty włączenia i wyłączenia były łatwo dostępne. Przeprowadzić kontrolę działania włącznika pływakowego. W tym celu umieścić urządzenie w napelnionym wodą pojemniku i ostrożnie ręką podnieść i następnie opuścić włącznik pływakowy. Należy przy tym zaobserwować, czy urządzenie się odpowiednio włącza i wyłącza.
- Należy pamiętać o tym, że odstęp między głowicą włącznika pływakowego i mocowaniem kabla musi wynosić co najmniej 10 cm. W przypadku niewystarczającego odstępu nie gwarantuje się poprawnej pracy urządzenia.
- Podczas regulacji włącznika pływakowego należy pamiętać o tym, że włącznik pływakowy przed wyłączeniem urządzenia nie powinien dotknąć dna. Uwaga! Niebezpieczeństwo pracy na sucho!

Tryb manualny / odsysanie płaskie:

W celu włączenia trybu manualnego, do tzw. odsysania płaskiego zamontować włącznik pływakowy tak jak pokazano na rys. 1. Dzięki temu urządzenie pracuje w sposób ciągły. W trybie odsysania płaskiego można odsysać wodę do poziomu 1 mm. W tym trybie pracy urządzenie może być użytkowane tylko pod nadzorem, aby uniknąć pracy na sucho. Gdy z przewodu tłocznego przestaje wypływać woda, urządzenie musi zostać wyłączone (wyciągnąć wtyczkę z gniazdka).

Ważne:

Aby urządzenie mogło odsysać wodę w trybie odsysania płaskiego, wymagana jest minimalna wysokość wody 8 mm.

7. Wymiana przewodu zasilającego**Niebezpieczeństwo!**

W razie uszkodzenia przewodu zasilającego, przewód musi być wymieniony przez autoryzowany serwis lub osobę posiadającą podobne kwalifikacje, aby uniknąć niebezpieczeństwa.

8. Czyszczenie, konserwacja i zamawianie części zamiennych**Niebezpieczeństwo!**

- Przed przystąpieniem do prac konserwacyjnych wyciągnąć wtyczkę z gniazdka.
- W razie użytkowania przenośnego po każdym użyciu oczyścić urządzenie czystą wodą.
- Przy instalacji stacjonarnej zaleca się kontrolę funkcjonowania włącznika pływakowego co trzy miesiące.
- Strzępki i włókna osadzające się w obudowie pompy należy usuwać za pomocą strumienia wody.
- Co 3 miesiące usuwać szlam z dna szybu oraz czyścić ściany szybu.
- Oczyścić czystą wodą włącznik pływakowy z nagromadzonych osadów.

8.1 Czyszczenie koła łopatkowego

W przypadku za dużych osadów w obudowie konieczne jest zdemontowanie dolnej części urządzenia w następujący sposób:

1. Wyjąć kosz ssawny z obudowy
2. Czystą wodą oczyścić koło łopatkowe.
Uwaga! Nie stawiać ani nie opierać urządzenia na kole łopatkowym!
3. Złożyć urządzenie postępując w odwrotnej kolejności.

8.2 Konserwacja

We wnętrzu urządzenia nie ma części wymagających konserwacji.

8.3 Zamawianie części wymiennych:

Podczas zamawiania części zamiennych należy podać następujące dane:

- Typ urządzenia
- Numer artykułu urządzenia
- Numer identyfikacyjny urządzenia
- Numer części zamiennej

Aktualne ceny artykułów i informacje znajdują się na stronie: www.Einhell-Service.com

9. Utylizacja i recykling

Sprzęt umieszczony jest w opakowaniu zapobiegającym uszkodzeniom w czasie transportu. Opakowanie jest surowcem i nadaje się do powtórnego użytku lub do recyklingu. Urządzenie oraz jego osprzęt składają się z różnych rodzajów materiałów, jak np. metal i tworzywa sztuczne. Nie wyrzucać uszkodzonych urządzeń do śmietnika! W celu odpowiedniej utylizacji należy oddać urządzenie do specjalistycznego punktu zbiórki odpadów. Informacji o specjalistycznych punktach zbiórki odpadów udziela administracja komunalna.

10. Przechowywanie

Urządzenie i wyposażenie dodatkowe przechowywać w miejscu ciemnym, suchym i wolnym od przemarzania, zabezpieczyć przed dziećmi. Optymalna temperatura przechowywania 5 do 30°C. Przechowywać urządzenie w oryginalnym opakowaniu.

11. Plan wyszukiwania usterek

Usterki	Przyczyna	Sposób usunięcia
Urządzenie nie działa	<ul style="list-style-type: none"> - Brak zasilania - Włacznik pływakowy niewłączony 	<ul style="list-style-type: none"> - Sprawdzić zasilanie - Podnieść włacznik pływakowy
Pompa nie pompuje	<ul style="list-style-type: none"> - Zapchane sitko wlotowe - Zagięty wał ciśnieniowy 	<ul style="list-style-type: none"> - Wyczyścić wodą sitko wlotowe - Usunąć zagięcia
Pompa się nie wyłącza	<ul style="list-style-type: none"> - Włacznik pływakowy nie może opaść 	<ul style="list-style-type: none"> - Poprawnie ustawić urządzenie na dnie
Niedostateczna wydajność pompy	<ul style="list-style-type: none"> - Zapchane sitko wlotowe - Zmniejszona wydajność przez mocno zanieczyszczoną domieszkę wody 	<ul style="list-style-type: none"> - Wyczyścić sitko wlotowe - Wyczyścić urządzenie i wymienić zużyte części
Pompa wyłącza się po krótkim czasie	<ul style="list-style-type: none"> - Zabezpieczenie silnika wyłącza pompę z powodu za dużego zanieczyszczenia wody - Za wysoka temperatura wody, zabezpieczenie wyłącza silnik. 	<ul style="list-style-type: none"> - Wyciągnąć wtyczkę z sieci i wyczyścić urządzenie oraz szyb - Pamiętać o maksymalnej temperaturze wody 35 ° C!



Symbol przekreślonego kołowego kontenera na odpady jest symbolem selektywnego zbierania odpadów i oznacza zakaz umieszczania zużytego sprzętu łącznie z innymi odpadami. Symbol ten oznacza jednocześnie, że sprzęt został wprowadzony do obrotu po dniu 13 sierpnia 2005 r. Jednocześnie informujemy, że: 1) na terenie RP istnieje system zbierania, w tym zwrotu, zużytego sprzętu – w tym punkty selektywnej zbiórki i/lub lokalne punkty zbiórki, sklepy czy inne punkty sprzedaży sprzętu. Szczegółową informację uzyskasz u swojego sprzedawcy; 2) każde gospodarstwo domowe spełnia istotną rolę w przyczynianiu się do ponownego użycia i odzysku, w tym recyklingu, zużytego sprzętu; 3) do produkcji sprzętu użyto niebezpiecznych substancji, mieszanin oraz części składowych, które mogą powodować potencjalne, niebezpieczne skutki dla środowiska i zdrowia ludzi, dlatego też konieczne jest prawidłowe użytkowanie sprzętu oraz jego recykling.

Należy pamiętać o tym, aby przed oddaniem urządzenia do utylizacji wyjąć z niego akumulatory i elementy oświetleniowe (np. żarówkę).

Przedruk lub innego rodzaju powielanie dokumentacji wyrobów oraz dokumentów towarzyszących, nawet we fragmentach dopuszczalne jest tylko za wyraźną zgodą firmy Einhell Germany AG.

Zmiany techniczne zastrzeżone

Informacje serwisowe

Posiadamy partnerów serwisowych we wszystkich krajach wymienionych w tym certyfikacie gwarancji. Odpowiednie dane kontaktowe znajdują Państwo w tym certyfikacie gwarancji. Nasi partnerzy są do Państwa dyspozycji we wszystkich kwestiach serwisowych takich jak naprawa, zamawianie części zamiennych i zużywalnych oraz materiałów eksploatacyjnych.

Należy wziąć pod uwagę, że następujące części tego produktu podlegają normalnemu podczas eksploatacji lub naturalnemu zużyciu bądź że następujące części konieczne są jako materiały eksploatacyjne.

Kategoria	Przykład
Części zużywające się*	Wirnik pompy
Materiał eksploatacyjny/części eksploatacyjne*	
Brakujące części	

* nie zawsze wchodzi w zakres dostawy!

W przypadku stwierdzenia wad lub błędów prosimy o odpowiednie zgłoszenie na stronie internetowej www.Einhell-Service.com. Prosimy zamieścić dokładny opis błędu oraz odpowiedzieć na poniższe pytania:

- Czy urządzenie na początku działało czy też było uszkodzone od samego początku?
- Czy przed wystąpieniem usterki zwrócili Państwo uwagę na coś szczególnego (oznaki przed usterką)?
- Pod jakim względem urządzenie działa Państwa zdaniem nieprawidłowo (główny objaw)?
Prosimy o podanie opisu.

Certyfikat gwarancji

Szanowny kliencie, szanowna klientko!

Nasze produkty podlegają surowej kontroli jakości. Jeżeli pomimo tego stwierdzą Państwo usterki w funkcjonowaniu urządzenia, przepraszamy za spowodowane niedogodności i prosimy o zwrócenie się do naszego biura serwisowego pod wskazanym na karcie gwarancyjnej adresem. Jesteśmy również do Państwa dyspozycji pod wskazanym numerem telefonu biura serwisowego. Dla spełnienia roszczeń gwarancyjnych obowiązują następujące postanowienia:

1. Warunki gwarancji odnoszą się jedynie do konsumentów, tzn. osób fizycznych, które nie używają tego produktu do działalności przemysłowej, rzemieślniczej lub innej działalności gospodarczej. Poniższe warunki gwarancji obejmują świadczenia w ramach dodatkowej gwarancji, które producent urządzenia oferuje nabywcom nowych urządzeń dodatkowo do przysługującej zgodnie z przepisami prawa rękojmi. Poprzez udzielenie tej gwarancji przyznane Państwu ustawowo uprawnienia z tytułu rękojmi nie ulegają zmianie. Nasze świadczenia gwarancyjne udzielane są Państwu bezpłatnie.
2. Świadczenie gwarancyjne obejmuje wyłącznie wady nowego urządzenia wymienionego niżej producenta wynikające z błędów w produkcji urządzenia lub w materiale, o ile urządzenie zostało nabyte na terenie Unii Europejskiej i ogranicza się do usunięcia powyższych wad bądź wymiany urządzenia, według decyzji producenta. Prosimy pamiętać o tym, że zgodnie z przeznaczeniem nasze produkty nie zostały skonstruowane do prac w ramach działalności o charakterze gospodarczym, rzemieślniczym bądź profesjonalnym. Tym samym, w przypadku użytku urządzenia podczas okresu gwarancyjnego w zakładach rzemieślniczych, przemysłowych i innej działalności gospodarczej lub eksploatacji pod podobnym obciążeniem postanowienia umowy gwarancyjnej tracą moc. W przypadku artykułów należących do linii wyrobów „Professional” powyższe wykluczenie odnośnie użytkowania w ramach działalności o charakterze gospodarczym, rzemieślniczym bądź profesjonalnym nie ma zastosowania.
3. Gwarancji nie podlegają:
 - szkody wynikające z niestosowania się do instrukcji montażu lub nieprawidłowej instalacji, nieprzestrzegania instrukcji obsługi (np. podłączenie do nieprawidłowego napięcia sieciowego lub nieprawidłowego rodzaju prądu), nieprzestrzegania zaleceń odnośnie konserwacji i bezpieczeństwa, oddziaływania anormalnych warunków otoczenia (np. uszkodzenia na skutek upadku urządzenia), jak i szkody powstałe na skutek niedostatecznej konserwacji i pielęgnacji urządzenia.
 - szkody wynikające z niedozwolonego lub nieprawidłowego stosowania urządzenia (np. przeciążenia urządzenia lub stosowanie innych niż zalecane narzędzi i akcesoriów), nieprzestrzegania zaleceń odnośnie konserwacji i bezpieczeństwa, szkody powstałe na skutek ciał obcych w urządzeniu (np. piasek, kamienie, pył lub kurz oraz szkody podczas transportu), stosowania siły przy obsłudze urządzenia lub oddziaływania zewnętrznego (np. uszkodzenia na skutek upadku urządzenia).
 - uszkodzenia urządzenia lub jego części, które powstały na skutek normalnego prawidłowego lub innego naturalnego zużycia. Przykładowo akumulatory podlegają naturalnemu zużyciu i odpowiednio do ich budowy zdolne są do ograniczonej liczby cykli. Negatywny wpływ na zużycie mają obciążenia, którym są one poddawane, prędkość ładowania oraz ekspozycja ich na działanie wysokich bądź niskich temperatur, wibracji i uderzeń.
4. Okres gwarancji wynosi 2 lata licząc od dnia kupna urządzenia. Roszczenia gwarancyjne winny być zgłaszane przed upływem dwóch tygodni od momentu stwierdzenia usterki. Po upływie okresu objętego gwarancją wyklucza się możliwość spełnienia roszczeń gwarancyjnych. Naprawa bądź wymiana urządzenia nie powodują przedłużenia okresu gwarancyjnego ani rozpoczęcia biegu nowego okresu gwarancyjnego na zamienione urządzenie ani na zastosowane części zamienne. Obowiązuje to również w przypadku interwencji serwisowej na miejscu.
5. W celu przedstawienia roszczeń gwarancyjnych należy zgłosić uszkodzone urządzenie na następującej stronie: www.Einhell-Service.com. Proszę mieć przygotowany rachunek lub inny dokument zakupu nowego urządzenia. Urządzenia, które przysłane zostały bez dowodu zakupu lub tabliczki znamionowej, nie są objęte świadczeniami gwarancyjnymi, ponieważ nie ma możliwości ich przyporządkowania. Jeżeli wada objęta jest świadczeniem gwarancyjnym, otrzymają Państwo niezwłocznie naprawione lub nowe urządzenie.
6. Jeżeli urządzenie zostało przewiezione do innego państwa Unii Europejskiej niż państwo, w którym je nabyto, wówczas świadczenie gwarancyjne zostanie udzielone przez lokalnego partnera serwisowego. Roszczenie z tytułu gwarancji nie przysługuje, jeżeli urządzenie zostało wywiezione poza teren Unii Europejskiej.

Naturalnie istnieje możliwość usunięcia usterek i wad nieobjętych gwarancją bądź po jej upływie za zwrotem kosztów. W tym celu prosimy przesłać urządzenia na adres naszego biura serwisowego. W przypadku części zużywających się, materiałów eksploatacyjnych oraz brakujących części zwracamy uwagę na ograniczenia tej gwarancji zgodnie z informacjami serwisowymi zamieszczonymi w tej instrukcji obsługi.

Gwarant/ Usługa: Einhell Polska sp. Z.o.o.ul. Wymysłowskiego 1, PL-55-080 Nowa Wieś Wrocławska



Опасность! - для уменьшения опасности получить травму прочтите руководство по эксплуатации

Данное устройство может использоваться детьми в возрасте 8-ми лет и старше, а также лицами со сниженными физическими, сенсорными или умственными способностями либо с недостатком опыта и знаний под надзором или после прохождения инструктажа касательно безопасного применения устройства при условии понимания связанных с этим опасностей. Детям запрещается играть с устройством. Чистка и техническое обслуживание не должны выполняться детьми без надзора.

Опасность!

При использовании устройств необходимо соблюдать определенные правила техники безопасности для того, чтобы избежать травм и предотвратить ущерб. Поэтому внимательно прочитайте настоящее руководство по эксплуатации / указания по технике безопасности полностью. Храните их в надежном месте для того, чтобы иметь необходимую информацию, когда она понадобится. Если Вы даете устройство другим для пользования, то приложите к нему это руководство по эксплуатации / указания по технике безопасности. Мы не несем никакой ответственности за травмы и ущерб, которые были получены или причинены в результате несоблюдения указаний этого руководства и указаний по технике безопасности.

1. Указания по технике безопасности

Опасность!

Прочитайте все указания по технике безопасности и технические требования.

При невыполнении указаний по технике безопасности и технических требований возможно получение удара током, возникновение пожара и/или получение серьезных травм. **Храните все указания по технике безопасности и технические требования для того, чтобы было возможно воспользоваться ими в будущем.**

Опасность!

Для насоса необходимо предусмотреть приспособление для защиты от тока утечки (УЗО) с расчетным током утечки не более 30 мА (согласно VDE 0100, части 702 и 738).

Устройство не предназначено для использования в бассейнах, детских бассейнах любого типа и других водоемах, в которых во время работы устройства могут находиться люди или животные. Запрещено использовать устройство, если в опасной зоне находятся люди или животные. За подробной информацией обратитесь к специалисту электрику!

- Перед вводом устройства в эксплуатацию поручите специалисту проверить, соответствует ли заземление, зануление, схема защиты от тока утечки требованиям безопасности энергоснабжающей организации и обеспечено ли безупречное функционирование.
- Необходимо защищать электрические штекерные соединения от влаги.
- При опасности затопления необходимо расположить штекерные соединения в не подверженном затоплению месте.
- Необходимо в любом случае избегать транспортировки агрессивных жидкостей, а также транспортировку абразивных (шлифующих) веществ.
- Необходимо защищать устройство от воздействия мороза.
- Необходимо не допускать работу устройства в сухую.
- При помощи соответствующих мер обеспечьте недоступность устройства для детей.

2. Состав устройства и состав упаковки

2.1 Состав устройства (рисунки 1/3)

1. Рукоятка
2. Поплавковый выключатель
3. Короб всасывания
4. Универсальное подсоединение шланга
5. Обратный клапан

2.2 Состав комплекта устройства

Проверьте комплектность изделия на основании описанного объема поставки. При обнаружении недостатка компонентов обратитесь в наш сервисный центр или магазин, в котором Вы приобрели устройство, не позднее чем в течение 5-ти рабочих дней после приобретения изделия, предъявив действительную квитанцию о покупке. Обратите внимание на таблицу с указанием гарантийных сроков в документе с информацией о сервисном обслуживании.

- Откройте упаковку и выньте осторожно из упаковки устройство.
- Удалите упаковочный материал, а также приспособления защиты устройства при упаковке и транспортировке (при наличии).
- Проверьте комплектность устройства.

- Проверьте устройство и принадлежности на наличие возникших при транспортировке повреждений.
- Сохраняйте упаковку по возможности до истечения срока гарантийных обязательств.

Опасность!

Устройство и упаковка не являются детскими игрушками! Запрещено детям играть с пластиковыми панелями, пленками и мелкими деталями! Опасность заключается в том, что они могут проглотить или погнубуть от удушья!

- Погружной насос
- Универсальное подсоединение шланга
- Обратный клапан
- Оригинальное руководство по эксплуатации

3. Использование в соответствии с назначением

Приобретенное Вами устройство предназначено для транспортировки воды с максимальной температурой 35° С. Запрещено использовать устройство для других жидкостей, в особенности для моторного топлива, очистительного средства и прочих химических продуктов!

Использовать устройство можно также всегда, когда требуется перекачка воды, например, в домашнем хозяйстве, в саду и во многих других случаях. Запрещено использовать устройство для бассейнов!

При использовании устройства в водоемах с естественным, илистым дном необходимо устанавливать устройство на небольшом возвышении, например на кирпичи.

Устройство не предназначено для использования его в течение длительного времени, например в качестве циркуляционного насоса в пруду. В результате такого использования значительно сокращается срок службы устройства на который оно рассчитано, так как конструкция устройства не предназначена для длительной нагрузки. Разрешается использовать устройство

только по его назначению. Любое другое выходящее за эти рамки применение считается использованием не по назначению. За возникший в результате этого материальный ущерб или травмы любого рода несет ответственность пользователь/оператор, а не производитель.

Учтите, что конструкция наших устройств не предназначена для использования в промышленных целях, в ремесленном или кустарном производстве. Мы не несем никакой ответственности по гарантийным обязательствам в случае применения устройства на ремесленных, кустарных или промышленных предприятиях, а также для подобных целей.

При вытекании смазочного масла/смазочного материала может загрязняться вода.

4. Технические данные

Параметры электросети..... 230 в ~ 50 Гц
 Потребляемая мощность..... 350 Вт
 Макс. производительность 8000 л/ч
 Макс. напор 7,5 м
 Макс. глубина погружения 7 м
 Макс. температура воды 35 °С
 Подключение шланга.....
 ок. 47,8 мм (1½"), внутр. резьба
 Посторонние предметы макс.:
 прозрачная вода
 Высота точки переключения: ВКЛ. макс. ок. 50 см
 Высота точки переключения: ВЫКЛ. мин. ок. 5 см
 Тип защиты: IPX8

5. Перед вводом в эксплуатацию

Убедитесь перед подключением, что данные на типовой табличке соответствуют параметрам сети.

5.1 Инсталляция

Инсталляция устройства осуществляется:

- Стационарно с использованием жесткого трубопровода
- или
- Стационарно с гибким трубопроводом

Указание!

Перед эксплуатацией насоса выясните возможно имеющиеся специальные условия монтажа!

Если, например, отказ питания, загрязнение или дефектное уплотнение могут послужить причиной материального ущерба, необходимо принять дополнительные защитные меры.

К таким мерам относятся, например, следующие меры:

параллельное подключение насосов в одной электрической сети с отдельными предохранителями, использование датчиков влажности для отключения, а также подобных предохранительных приспособлений. В случае сомнения обязательно проконсультируйтесь со специалистом по санитарной технике.

Максимальное количество транспортируемого вещества может быть обеспечено только при максимально возможном диаметре трубопровода, при подключении шлангов или трубопровода меньшего размера транспортируемое количество снижается. Поэтому при использовании универсального подсоединения шланга (рис. 1/поз. 4) необходимо его, как показано на рисунке 2, обрезать до используемого подключения для того, чтобы не сокращать производительность ненужным образом. Гибкие шланговые трубопроводы необходимо крепить в месте универсального подсоединения при помощи хомута для шланга (не входит в состав набора).

При инсталляции необходимо учесть, что устройство запрещено монтировать свободно висящим на напорном трубопроводе или на кабеле питания. Необходимо подвесить устройство за предназначенную для этого

рукоятку для переноса или установить на дне шахты. Для того, чтобы обеспечить безупречную работу устройства необходимо содержать дно шахты свободным от ила и прочих загрязнений. При слишком низком уровне воды находящийся в шахте ил может быстро высохнуть и затруднить пуск устройства. Поэтому необходимо регулярно проверять устройство (осуществлять пробные пуски).

Шахта насоса должна иметь достаточные размеры.

Максимальная производительность сокращается с помощью обратного клапана (6) на патрубке для подсоединения шланга. Гибкие шланговые трубопроводы необходимо закрепить на адаптере для шланга с помощью хомута для шланга (не входит в состав набора).

5.2 Подключение к электросети

Опасность!

Приобретенное Вами устройство располагает штепсельной вилкой с защитным контактом. Устройство рассчитано на подключение к штепсельной розетке с защитным контактом с параметрами ~230 в 50 Гц. Удостоверьтесь в том, что для штепсельной розетки установлен предохранитель с достаточной силой тока (мин. 6 А) и обеспечено его безупречное состояние. Вставьте штекер в розетку электрической сети, тем самым устройство готово к работе.

Опасность!

Эту работу должен осуществлять только специалист электрик или служба сервиса, для того чтобы избежать опасностей.

6. Обращение с устройством

После того, как Вы внимательно прочитаете приведенные тут указания по инсталляции и эксплуатации Вы можете использовать устройство при соблюдении следующих условий:

- Проверьте надежность установки устройства.
- Проверьте установку напорного трубопровода надлежащим образом.
- Убедитесь в том, что параметры

подключения электросети
~ 230 в 50 Гц.

- Проверьте розетку электрической сети на надлежащее состояние.
- Проследите, чтобы ни в коем случае влага или вода не попали на электрическое подключение.
- Избегайте работы устройства всухую.
- Для выключения устройства выньте штекер из розетки электросети.

Настройка точки включения/выключения

Точку включения и выключения поплавкового выключателя можно регулировать путем изменения положения поплавкового выключателя в креплении (рис. 4/поз. 6).

- Поплавковый выключатель необходимо установить таким образом, чтобы высота точки включения и высота точки выключения достигалась легко и с небольшим усилием. Проверьте это, установив устройство в емкость, наполненную водой, и осторожно приподняв поплавковый выключатель рукой, а затем снова опустив его. При этом Вы можете видеть, включается и выключается ли устройство.
- Также следите за тем, чтобы расстояние между головкой поплавкового выключателя и креплением кабеля составляло минимум 10 см. При слишком маленьком расстоянии не обеспечивается безупречность функционирования.
- Во время настройки поплавкового выключателя следите за тем, чтобы он не касался дна при выключении устройства. Внимание! Опасность работы всухую.

Ручной режим работы/плоское всасывание:

Для работы в ручном режиме и плоского всасывания поплавковый переключатель необходимо установить, как показано на рис. 1. В этом случае устройство работает постоянно. В режиме плоского всасывания вода может всасываться с глубины до 1 мм. Устройство в этом режиме работы разрешается эксплуатировать только под надзором для того, чтобы избежать работы всухую. Устройство необходимо отключить (извлечение штекера из розетки электросети), как только из напорного трубопровода перестанет вытекать вода.

Необходимо учесть:

Для того чтобы насос в ручном режиме работы мог отсасывать, необходим минимальный уровень воды 8 мм!

7. Замена кабеля питания электросети

Опасность!

Если будет поврежден кабель питания от электросети этого устройства, то его должен заменить изготовитель устройства, его служба сервиса или другое лицо с подобной квалификацией для того, чтобы избежать опасностей.

8. Очистка, техобслуживание и заказ запасных деталей

Опасность!

- Перед каждой работой по техническому обслуживанию необходимо вынимать штекер из розетки электросети.
- После каждого использования в переносном режиме необходимо очистить устройство при помощи чистой воды.
- При стационарной инсталляции рекомендуется через каждые 3 месяца проверять работоспособность поплавкового выключателя.
- Ворс и волокнистые частицы, собравшиеся в корпусе, нужно удалить струей воды.
- Каждые 3 месяца необходимо удалять ил со дна шахты, а также очистить стенки шахты.
- Очистить поплавковый выключатель чистой водой от отложений.

8.1 Очистка лопастного колеса

При слишком больших отложениях в корпусе необходимо разобрать нижнюю часть устройства так, как это описано ниже:

1. Отсоедините короб всасывания от корпуса.
2. Очистите лопастное колесо чистой водой.
Внимание! Запрещено ставить устройство на лопастное колесо или опирать о него!
3. Сборка осуществляется в обратной последовательности.

8.2 Техобслуживание

Внутри устройства нет никаких деталей, нуждающихся в техническом уходе.

8.3 Заказ запасных деталей:

При заказе запасных деталей необходимо указать следующие данные;

- Тип устройства
- Номер артикула устройства
- Идентификационный номер устройства
- Номер необходимой запасной детали

Актуальные цены и информация находятся на странице www.Einhell-Service.com

9. Утилизация и вторичное использование

Устройство поставляется в упаковке для предотвращения повреждений при транспортировке. Эта упаковка является сырьем и поэтому может быть использована вновь или направлена на повторную переработку сырья. Устройство и его принадлежности изготовлены из различных материалов, например, металла и пластмасс. Не выбрасывайте дефектные устройства вместе с бытовыми отходами. Для правильной утилизации устройство необходимо сдать в подходящий пункт приема. Если Вы не знаете, где находится пункт приема, уточните это в органах коммунального управления.

10. Хранение

Храните устройство и его принадлежности в темном, сухом и неподверженном воздействию мороза, а также недоступном для детей месте. Оптимальная температура хранения находится между 5 °C и 30 °C. Храните электроинструмент в оригинальной упаковке.

11. Таблица поиска неисправностей

Неисправность	Причина	Устранение
Устройство не запускается	<ul style="list-style-type: none"> - Отсутствует напряжение в электросети - Поплавковый выключатель не включает 	<ul style="list-style-type: none"> - Проверить напряжение в электросети - Поплавковый выключатель переставить в более высокое положение
Устройство не перекачивает	<ul style="list-style-type: none"> - Сито на входе засорено - Напорный шланг пережат 	<ul style="list-style-type: none"> - Сито на входе очистить струей воды - Устранить пережатие
Устройство не отключается	<ul style="list-style-type: none"> - Поплавковый выключатель не может опуститься 	<ul style="list-style-type: none"> - Правильно установить устройство на дне шахты
Высота всасывания слишком большая	<ul style="list-style-type: none"> - Сито на входе засорено - Производительность снижена из-за сильно загрязненных, содержащих масло примесей в воде 	<ul style="list-style-type: none"> - Очистить сито на входе - Очистить устройство и заменить изношенные части
Устройство выключается после короткого времени работы	<ul style="list-style-type: none"> - Защита двигателя отключает устройство из-за сильного загрязнения воды - Слишком высокая температура воды, защита двигателя отключает устройство 	<ul style="list-style-type: none"> - Вынуть штекер из розетки электросети и очистить устройство, а также шахту - Следите за максимальной температурой воды 35° C!

Утилизация

Электроинструменты, аккумуляторные батареи, принадлежности и упаковку нужно сдавать на переработку.

Запрещено утилизировать электроинструменты и аккумуляторные батареи/батарейки с бытовым мусором!

Только для стран-членов ЕС:

В соответствии с европейской директивой 2012/19/EU об отработанных электрических и электронных приборах и ее преобразованием в национальное законодательство вышедшие из употребления электроинструменты и в соответствии с европейской директивой 2006/66/EC дефектные или отслужившие свой срок аккумуляторные батареи/батарейки должны собираться отдельно и сдаваться на переработку.

При неправильной утилизации отработанные электрические и электронные приборы могут оказать вредное воздействие на окружающую среду и здоровье человека из-за возможного присутствия в них опасных веществ.

Перепечатывание или прочие виды размножения документации и сопроводительных листов продукции фирмы, полностью или частично, разрешено производить только с однозначного разрешения Einhell Germany AG.

Сохраняется право на технические изменения

Информация о сервисном обслуживании

Во всех странах, указанных в гарантийном свидетельстве, у нас имеются компетентные сервисные партнеры, контактные данные которых Вы найдете в гарантийном свидетельстве. Они всегда в Вашем распоряжении для решения любых вопросов, связанных с обслуживанием, например, для ремонта, поставки запчастей и быстроизнашивающихся деталей, а также приобретения расходных материалов.

Следует обратить внимание на то, что в этом изделии следующие детали подвержены естественному износу или износу в связи с эксплуатацией / следующие детали требуются в качестве расходных материалов.

Категория	Пример
Быстроизнашивающиеся детали*	Крыльчатка насоса
Расходный материал/расходные части*	
Недостающие компоненты	

* Не обязательно входят в объем поставки!

При обнаружении дефектов или неисправностей мы просим Вас заявить о таком случае в сети Интернет на сайте www.Einhell-Service.com. Обратите внимание на точное описание неисправности и в любом случае ответьте на следующие вопросы:

- Устройство уже работало или оно было неисправным с самого начала?
- Вам бросилось что-либо в глаза перед возникновением неисправности (признак перед неисправностью)?
- Какую неисправность имеет устройство, по Вашему мнению (основной признак)?
Опишите эту неисправность.

Гарантийное свидетельство

Уважаемая покупательница, уважаемый покупатель,

Наши продукты проходят тщательнейший контроль качества. Если это устройство все же не будет функционировать безупречно, мы просим Вас обратиться в наш сервисный отдел по адресу, указанному в этом гарантийном талоне. Мы также охотно ответим на Ваши вопросы по телефону, номер которого приведен ниже.

При предъявлении гарантийных требований действуют следующие условия.

1. Настоящие правила гарантии действуют исключительно в отношении пользователей, т.е. физических лиц, которые не намереваются использовать настоящее изделие в рамках своей профессиональной или другой самостоятельной деятельности. Настоящие правила гарантии регулируют дополнительные условия оказания гарантийных услуг, которые нижеупомянутый производитель обеспечивает покупателям своих новых устройств в дополнение к условиям гарантии в соответствии с законом. Эти гарантийные обязательства не затрагивают Ваши законные гарантийные требования. Наши гарантийные услуги для Вас бесплатны.
2. Гарантийные услуги распространяются только на дефекты нового, приобретенного на территории Европейского союза устройства нижеупомянутого производителя, которые связаны с недостатком материала или производственным браком, и ограничиваются по нашему выбору устранением таких дефектов или заменой устройства. Учтите, что наши устройства не предназначены для использования в промышленных целях, в ремесленном производстве и на профессиональной основе. Поэтому гарантийный договор считается недействительным, если устройство использовалось в течение гарантийного срока на кустарных, промышленных предприятиях или в ремесленном производстве, а также подвергалось сопоставимой нагрузке. К продукции под торговой маркой Professional не применяются ограничения в отношении использования в промышленных целях, в ремесленном производстве и на профессиональной основе.
3. Наша гарантия не распространяется на:
 - повреждения устройства, возникшие в результате несоблюдения руководства по монтажу или неправильного монтажа, несоблюдения руководства по эксплуатации (например, при подключении к сети с неправильным напряжением или родом тока), несоблюдения требований касательно технического обслуживания и правил техники безопасности, вследствие воздействия на устройство аномальных условий окружающей среды или ненадлежащего ухода и технического обслуживания;
 - повреждения устройства, возникшие в результате неправильного или ненадлежащего использования (например, перегрузка устройства или применение не допущенных к использованию насадок или принадлежностей), попадания в устройство посторонних предметов (например, песка, камней, пыли и т. п.), повреждений при транспортировке, применения силы или внешних воздействий (например, повреждения при падении).
 - повреждения устройства или его частей, связанные с износом в связи с эксплуатацией, обычным или другим естественным износом. Например, аккумуляторы и аккумуляторные блоки подвержены естественному износу и ввиду особенностей конструкции рассчитаны на ограниченное количество циклов. На их срок службы негативно влияют, в частности, требуемые нагрузки и скорость зарядки, а также воздействие высоких и низких температур, вибраций и ударов.
4. Гарантийный срок составляет 2 года и начинается со дня покупки устройства. Гарантийные права необходимо предъявлять до истечения срока гарантии в течении двух недель после того как будет обнаружена неисправность. Заявления на гарантийное обслуживание после истечения срока гарантии не принимаются. При ремонте или замене устройства не продлевается и не исчисляется заново гарантийный срок в отношении устройства или установленных запасных частей. Это условие действует также при выполнении обслуживания на месте.
5. Для предъявления претензии по гарантии зарегистрируйте неисправное устройство на сайте: www.Einhell-Service.com. Приготовьте квитанцию о покупке или другие доказательства приобретения Вами нового устройства. Оказание гарантийных услуг применительно к устройствам, направленным на рассмотрение без соответствующих доказательств или фирменной таблички, исключается ввиду недостатка данных для идентификации таких устройств. Если наша гарантия распространяется на неисправность устройства, Вы немедленно получите отремонтированное или новое устройство.
6. Если Вы вывезли устройство в страну Европейского союза, отличную от страны приобретения, мы осуществим гарантийное обслуживание через авторизованного сервисного партнера. При вывозе устройства за пределы Европейского союза не действуют гарантийные обязательства.

Само собой разумеется, мы можем также устранить при оплате затрат неисправности устройства, которые не входят в объем гарантийных услуг или при истечении срока гарантии. Для этого Вам необходимо выслать устройство на адрес нашей службы сервиса. Что касается быстроизнашивающихся, расходных деталей и недостающих компонентов, мы обращаем внимание на ограничения этой гарантии согласно информации о сервисном обслуживании настоящего руководства по эксплуатации.

197022, Saint Petersburg, Professora Popova street 32, Liter D, office 310



Κίνδυνος! – Για τη μείωση του κινδύνου τραυματισμού διαβάστε την Οδηγία χρήσης

Αυτή η συσκευή μπορεί να χρησιμοποιηθεί από παιδιά άνω των 8 ετών καθώς και από πρόσωπα με περιορισμένες σωματικές, αισθητικές ή πνευματικές ικανότητες ή ελλείψει πείρας και ελλείψει γνώσεων, εφόσον επιτηρούνται ή έλαβαν οδηγίες για την ασφαλή χρήση της συσκευής κατάλαβαν και τους από αυτήν ενδεχομένως προκαλούμενους κινδύνους. Τα παιδιά δεν επιτρέπεται να παίζουν με τη συσκευή. Ο καθαρισμός και η συντήρηση εκ μέρους του χρήστη δεν επιτρέπεται να εκτελούνται από μη επιτηρούμενα παιδιά.

Κίνδυνος!

Κατά τη χρήση των συσκευών πρέπει, προς αποφυγή τραυματισμών, να τηρούνται και να λαμβάνονται ορισμένα μέτρα ασφαλείας. Διαβάστε για το λόγο αυτό προσεκτικά τις Οδηγίες χρήσης / Υποδείξεις ασφαλείας. Φυλάξτε τις καλά για να έχετε τις πληροφορίες πάντα στη διάθεσή σας. Εάν παραδώσετε τη συσκευή σε άλλα άτομα, δώστε μαζί και αυτές τις Οδηγίες χρήσης / Υποδείξεις ασφαλείας. Δεν αναλαμβάνουμε καμία ευθύνη για ατυχήματα ή βλάβες που οφείλονται σε μη τήρηση αυτών των Οδηγιών χρήσης και των Υποδείξεων ασφαλείας.

1. Υποδείξεις ασφαλείας**Κίνδυνος!**

Διαβάστε όλες τις Υποδείξεις ασφαλείας και τις Οδηγίες. Εάν δεν ακολουθήσετε τις Υποδείξεις ασφαλείας και τις Οδηγίες δεν αποκλείονται ηλεκτροπληξία, πυρκαγιά και/ή σοβαροί τραυματισμοί. **Φυλάξτε προσεκτικά όλες τις Υποδείξεις ασφαλείας και τις Οδηγίες για το μέλλον.**

Κίνδυνος!

Επιτρέπεται η χρήση της αντλίας σε στάσιμα νερά, λίμνες κήπου και στην τριγύρω περιοχή τους μόνο με διακόπτη ασφαλείας με ευαισθησία έως 30 mA (σύμφωνα με VDE 0100 (σύμφωνα με VDE 0100 τμήμα 702 και 738)

Η αντλία δεν προορίζεται για χρήση σε πισίνες, μικρές πισίνες για παιδιά, και παντός είδους άλλα ύδατα, στα οποία βρίσκονται άτομα ή ζώα κατά τη διάρκεια της λειτουργίας. Δεν επιτρέπεται η χρήση της αντλίας κατά τη διάρκεια παραμονής ανθρώπων ή ζώων στην περιοχή κινδύνου. Ρωτήστε τον ειδικό σας ηλεκτρολόγο!

- Προτού χρησιμοποιήσετε τη συσκευή, αφήστε να ελεγχθεί εάν γείωση/μηδενισμός/διακόπτης ασφαλείας ανταποκρίνονται στις Υποδείξεις ασφαλείας των Επιχειρήσεων παροχής ενέργειας και εάν λειτουργούν άψογα.
- Να προστατεύονται από υγρασία οι ηλεκτρικές συνδέσεις.
- Σε περίπτωση κινδύνου πλημμύρας να τοποθετούνται οι σύνδεσμοι σε σημείο

ασφαλές από πλημμύρα.

- Να αποφεύγετε οπωσδήποτε τη μεταφορά διαβρωτικών υγρών και λειαντικών υλικών.
- Να προστατεύετε τη συσκευή από θερμοκρασίες κάτω από το μηδέν.
- Να προστατεύετε τη συσκευή από στεγνή λειτουργία.
- Να απογορευτεί με κατάλληλα μέτρα η πρόσβαση παιδιών.

2. Περιγραφή της συσκευής και συμπαριδόμενα**2.1 Περιγραφή της συσκευής (εικ. 1/3)**

1. Διακόπτης με πλωτήρα
2. Χειρολαβή
3. Καλάθι αναρρόφησης.
4. Σύνδεση σωλήνα γενικής χρήσης
5. Βαλβίδα αντεπιστροφής

2.2 Συμπαριδόμενα

Βάσει της περιγραφής των συμπαριδόμενων παρακαλούμε να ελέγξετε την πληρότητα του προϊόντος. Σε περίπτωση ελλείψεων τμημάτων παρακαλούμε να αποτανθείτε εντός 5 εργάσιμων ημερών από την ημερομηνία αγοράς στο Κέντρο Σέρβις (Service Center) της εταιρείας μας ή στο κατάστημα από το οποίο αγοράσατε τη συσκευή, προσκομίζοντας την ισχύουσα απόδειξη αγοράς. Παρακαλούμε να προσέξετε τον πίνακα εγγύησης στους όρους εγγύησης στο τέλος των οδηγιών.

- Ανοίξτε τη συσκευασία και βγάλτε προσεκτικά τη συσκευή.
- Απομακρύντε τα υλικά συσκευασίας καθώς και τα συστήματα προστασίας της συσκευασίας / μεταφοράς (εάν υπάρχουν).
- Ελέγξτε εάν είναι πλήρες το περιεχόμενο.
- Ελέγξτε τη συσκευή και τα αξεσουάρ για ενδεχόμενες ζημιές από τη μεταφορά.
- Φυλάξτε τη συσκευασία αν γίνεται μέχρι την πάροδο της προθεσμίας της εγγύησης.

Κίνδυνος!

Η συσκευή και τα υλικά συσκευασίας δεν είναι παιχνίδια! Τα παιδιά δεν επιτρέπεται να παίζουν με πλαστικές σακούλες, πλαστικές μεμβράνες και μικροαντικείμενα! Υφίσταται κίνδυνος κατάποσης και ασφυξίας!

- Βυθιζομενη αντλια λιμνησ
- Σύνδεση σωλήνα γενικής χρήσης
- Βαλβίδα αντεπιστροφής
- Πρωτότυπες Οδηγίες χρήσης

3. Σωστή χρήση

Η συσκευή που αγοράσατε προορίζεται για τη μεταφορά νερού με μέγιστη θερμοκρασία 35° C. Η συσκευή δεν επιτρέπεται να χρησιμοποιείται για άλλα υγρά, ιδιαίτερα για καύσιμα κινητήρων, καθαριστικά και άλλα χημικά προϊόντα!

Μπορείτε όμως να χρησιμοποιήσετε τη συσκευή και οπουδήποτε χρειάζεται μεταφορά νερού, π.χ. στο σπίτι, στον κήπο και σε πολλές άλλες χρήσεις. Η αντλία δεν επιτρέπεται να χρησιμοποιείται για λειτουργία πισίνων!

Κατά τη χρήση της συσκευής σε ύδατα με φυσικό πυθμένα ιλύος να τοποθετηθεί η συσκευή σε ελαφρά ανυψωμένο σημείο, π.χ. σε τούβλα.

Η συσκευή δεν προορίζεται για διαρκή χρήση, π.χ. σαν αντλία κυκλοφορίας σε λιμνούλες. Η αναμενόμενη διάρκεια ζωής της συσκευής θα μειωθεί στην περίπτωση αυτή σημαντικά, διότι η συσκευή δεν κατασκευάστηκε για συνεχή καταπόνηση.

Η μηχανή επιτρέπεται να χρησιμοποιηθεί μόνο για τον σκοπό για τον οποίο προορίζεται. Κάθε πέραν τούτου χρήση δεν ανταποκρίνεται στο σκοπό για τον οποίο προορίζεται. Για βλάβες που οφείλονται σε παρόμοια χρήση ή για τραυματισμούς παντός είδους ευθύνεται ο χρήστης/χειριστής και όχι ο κατασκευαστής.

Παρακαλούμε να προσέξετε πως οι συσκευές μας δεν προορίζονται και δεν έχουν κατασκευαστεί για επαγγελματική, βιοτεχνική ή βιομηχανική χρήση. Δεν αναλαμβάνουμε εγγύηση σε περίπτωση κατά την οποία η συσκευή χρησιμοποιήθηκε σε συνεργεία, βιοτεχνίες ή στη βιομηχανία ή σε εργασίες

παρόμοιες με αυτές.

Δεν αποκλείεται να παρουσιαστεί ρύπανση υγρών από έξοδο λιπαντικών.

4. Τεχνικά χαρακτηριστικά

Σύνδεση δικτύου230V ~50 Hz
 Απορρόφηση ισχύος 350 Watt
 Ποσότητα μεταφοράς μέγ.8000 l/h
 Ύψος μεταφοράς μέγ. 7,5 m
 Μέγ. βάθος βυθίσματος 7 m
 Μέγιστη θερμοκρασία νερού 35°C
 Σύνδεση σωλήνα ca. 47, 8 mm (1½") IG
 Μέγ. Ξένα αντικείμενα: Καθαρό νερό
 Ύψος σημείου μεταγωγής: ON . μέγ. περ. 50 cm
 Ύψος σημείου μεταγωγής: OFF ελ'άχ. περ. 5 cm
 Είδος προστασίας IPX8

5. Πριν τη θέση σε λειτουργία

Πριν τη σύνδεση σιγουρευτείτε πως τα στοιχεία στην ετικέτα του συμφωνούν με τα στοιχεία του δικτύου.

5.1 Εγκατάσταση

Η εγκατάσταση της συσκευής γίνεται είτε:

- σταθερά με μόνιμο αγωγό είτε
- σταθερά με ευέλικτο αγωγό

Υπόδειξη!

Πριν τη λειτουργία της αντλίας να λάβετε υπόψη σας ενδεχόμενες ειδικές προδιαγραφές για την εγκατάσταση! Σε περίπτωση π.χ. που μία διακοπή του ρεύματος, ακαθαρσίες ή ελαττωματική στεγανοποίηση μπορεί να έχουν σαν συνέπεια υλικές ζημιές, πρέπει να εγκατασταθούν πρόσθετες προστατευτικές διατάξεις.

Παρόμοιες διατάξεις είναι για παράδειγμα: Παράλληλα λειτουργούσες αντλίες σε κύκλωμα με χωριστές ασφάλειες, αισθητήρες υγρασίας για την απενεργοποίηση και παρόμοιες διατάξεις ασφαλείας.

Σε περίπτωση αμφιβολιών να συμβουλευθείτε οπωσδήποτε έναν ειδικευμένο τεχνίτη.

Η μέγιστη ποσότητα μεταφοράς μπορεί να επιτευχθεί μόνο με την μεγαλύτερη δυνατή διάμετρο αγωγού. Σε περίπτωση σύνδεσης

μικρότερων σωλήνων ή αγωγών, μειώνεται η ποσότητα μεταφοράς. Σε περίπτωση χρήσης σύνδεσης σωλήνα γενικής χρήσης (εικ. 1/αρ. 4) πρέπει να την κοντύνετε όπως φαίνεται στην εικόνα 2 μέχρι τη χρησιμοποιούμενη σύνδεση, ώστε να μη μειώνεται άσκοπα η ποσότητα μεταφοράς. Οι εύκαμπτοι σωλήνες να στερεώνονται με σφιγκτήρα σωλήνα (δεν συμπαράδίδεται) στη σύνδεση γενικής χρήσης.

Η μέγιστη ποσότητα ροής μειώνεται από τη βαλβίδα αντεπιστροφής (5) στη σύνδεση για εύκαμπτο σωλήνα. Οι εύκαμπτοι σωλήνες να στερεώνονται με σφιγκτήρα σωλήνα (δεν συμπαράδίδεται) στη σύνδεση για εύκαμπτο σωλήνα.

Κατά τη σύνδεση να προσέξετε πως η συσκευή δεν επιτρέπεται ποτέ να κρεμείται ελεύθερα στον αγωγό πίεσης ή στο καλώδιο ρεύματος. Η συσκευή να κρεμείται μόνο από την προβλεπόμενη χειρολαβή ή να ακουμπάει πάναν στον πυθμένα του φρέατος. Για να εξασφαλίσετε άριστη λειτουργία της συσκευής, πρέπει ο πυθμένας να είναι πάντα ελεύθερος από ιλύ και άλλους ρύπους. Σε περίπτωση πολύ χαμηλής στάθμης νερού, μπορεί η ιλύς του φρέατος να στεγνώσει γρήγορα και να εμποδίσει τη λειτουργία της συσκευής. Για το λόγο αυτό είναι απαραίτητος ο τακτικός έλεγχος της συσκευής (εκτελέστε δοκιμαστικές εκκινήσεις).

Το φρεάτιο για την αντλία πρέπει να είναι αρκετά μεγάλο, ώστε να κινείται ελεύθερα ο πλωτήροδιακόπτης.

5.2 Σύνδεση δικτύου Κίνδυνος!

Η συσκευή που επιλέξατε διαθέτει ήδη έναν διακόπτη ασφαλείας. Η συσκευή αυτή προορίζεται για σύνδεση σε πρίζα σούκο με 230 V ~ 50 Hz. Σιγουρευτείτε πως η πρίζα είναι επαρκώς ασφαλισμένη (τουλάχιστον 6 A) και πως λειτουργεί άψογα. Βάλτε το βύσμα στην πρίζα. Έτσι η συσκευή είναι έτοιμη για λειτουργία.

Κίνδυνος!

Προς αποφυγή κινδύνων αυτή η εργασία επιτρέπεται να εκτελεσθεί μόνο από ειδικευμένο ηλεκτρολόγο ή από το τμήμα εξυπηρέτησης πελατών.

6. Χειρισμός

Αφού διαβάσετε προσεκτικά αυτή την οδηγία εγκατάστασης και χρήσης, μπορείτε να θέσετε σε λειτουργία τη συσκευή ακολουθώντας τις εξής υποδείξεις:

- Ελέγξτε εάν η συσκευή είναι τοποθετημένη ασφαλώς.
- Ελέγξτε εάν έχει τοποθετηθεί σωστά ο αγωγός πίεσης.
- Σιγουρευτείτε πως η ηλεκτρική σύνδεση είναι 230 V ~ 50 Hz.
- Ελέγξτε την άψογη κατάσταση της ηλεκτρικής πρίζας.
- Ελέγξτε πως δεν μπορεί να εισέλθει υγρασία ή νερό στην σύνδεση με το δίκτυο.
- Να αποφεύγετε τη στεγνή λειτουργία της συσκευής.

Ρύθμιση του σημείου μεταγωγής ενεργοποίησης / απενεργοποίησης:

Το σημείο ενεργοποίησης ή Το σημείο απενεργοποίησης του διακόπτη με πλωτήρα μπορεί να ρυθμιστεί μόνο με αλλαγή του διακόπτη στο στήριγμα του διακόπτη με πλωτήρα (εικ. 4/αρ. 6).

Πριν τη θέση σε λειτουργία παρακαλούμε να ελέγχετε τα εξής:

- Ο διακόπτης με πλωτήρα να τοποθετηθεί έτσι, ώστε το ύψος του σημείου μεταγωγής ON και το ύψος του σημείου μεταγωγής OFF να είναι προσβάσιμα εύκολα και χωρίς να ασκείται μεγάλη δύναμη. Αυτό το ελέγχετε τοποθετώντας τη συσκευή σε ένα δοχείο γεμάτο με νερό. Ανασηκώστε προσεκτικά με το χέρι τον διακόπτη με πλωτήρα και κατόπιν χαμηλώστε τον. Έτσι θα δείτε εάν ενεργοποιείται και αν απενεργοποιείται η συσκευή.
- Να προσέξετε να μην είναι πολύ μικρή η απόσταση μεταξύ της κεφαλής του διακόπτη με πλωτήρα και του στηρίγματος του καλωδίου. Σε περίπτωση πολύ μικρής απόστασης δεν είναι εξασφαλισμένη η άψογη λειτουργία.
- Κατά την ρύθμιση του διακόπτη με πλωτήρα προσέξτε να μην ακουμπάει ο διακόπτης με πλωτήρα στον πυθμένα πριν την απενεργοποίηση της συσκευής. Προσοχή! Κίνδυνος στεγνής λειτουργίας.

Χειροκίνητη λειτουργία/Ρηχή αναρρόφηση:

Για τη χειροκίνητη λειτουργία ή ρηχή αναρρόφηση πρέπει να τοποθετηθεί ο διακόπτης του πλωτήρα όπως δείχνει η εικόνα 1. Έτσι η συσκευή λειτουργεί συνεχώς. Στην λειτουργία ρηχής αναρρόφησης μπορεί να αναρροφηθεί νερό έως 1 χιλιοστό. Η συσκευή επιτρέπεται να λειτουργήσει σ' αυτό το είδος λειτουργίας μόνο υπό επίβλεψη, ώστε να αποφευχθεί μία στεγνή λειτουργία. Η συσκευή πρέπει να απενεργοποιηθεί (βγάλτε το βύσμα από την πρίζα) μόλις δεν εξέρχεται πλέον νερό από τον αγωγό υψηλής πίεσης.

Προσοχή:

Για να μπορεί η συσκευή να αναρροφήσει στη ρηχή λειτουργία, απαιτείται ύψος νερού τουλάχιστον 8 χιλιοστών.

7. Αντικατάσταση του αγωγού σύνδεσης με το δίκτυο**Κίνδυνος!**

Εάν πάθει βλάβη το καλώδιο σύνδεσης της συσκευής με το δίκτυο, πρέπει προς αποφυγή κινδύνου, να αντικατασταθεί από τον κατασκευαστή ή το τμήμα του εξυπηρετήσης πελατών ή από παρόμοια εξειδικευμένο πρόσωπο.

8. Καθαρισμός, συντήρηση και παραγγελία ανταλλακτικών**Κίνδυνος!**

- Πριν από όλες τις εργασίες συντήρησης να βγάζετε το βύσμα από την πρίζα.
- Σε φορητή χρήση να καθαρίζετε τη συσκευή μετά από κάθε χρήση με καθαρό νερό.
- Σε μόνιμη εγκατάσταση συνιστάται ο έλεγχος της λειτουργίας του διακόπτη με πλωτήρα ανά τρίμηνο.
- Απομακρύνετε τα χνούδια και τα ινώδη σωματίδια που μπλέχτηκαν ενδεχομένως στο περίβλημα, με υδροριπή.
- Κάθε τρίμηνο να καθαρίζετε την ικλύ από τον πυθμένα και τα τοιχώματα της συσκευής.
- Να καθαρίζετε τον διακόπτη με πλωτήρα με καθαρό νερό από ενδεχόμενες εναποθέσεις.

8.1 Καθαρισμός του ανυψωτικού τροχού

Σε περίπτωση επίμονων εναποθέσεων στο περίβλημα, πρέπει να αποσυναρμολογηθεί το κάτω τμήμα της συσκευής κατά τον εξής τρόπο:

1. Βγάλτε το καλάθι αναρρόφησης από το περίβλημα.
2. Καθαρίστε τον τροχό με καθαρό νερό.
Προσοχή! Μην ακουμπάτε και μη στηρίζετε τη συσκευή στον τροχό!
3. Η συναρμολόγηση εκτελείται στην αντίστροφη σειρά.

8.2 Συντήρηση

Στο εσωτερικό της συσκευής δεν υπάρχουν εξαρτήματα που χρειάζονται συντήρηση.

8.3 Παραγγελία ανταλλακτικών:

Κατά την παραγγελία ανταλλακτικών να αναφέρετε τα εξής:

- Τύπος της συσκευής
- Αριθμός είδους της συσκευής
- Αριθμός ταύτισης της συσκευής
- Αριθμός ανταλλακτικού

Θα βρείτε τις ισχύουσες τιμές και πληροφορίες στην ιστοσελίδα www.Einhell-Service.com

9. Διάθεση στα απορρίμματα και επαναχρησιμοποίηση

Η συσκευή βρίσκεται σε μία συσκευασία προς αποφυγή ζημιών κατά τη μεταφορά. Αυτή η συσκευασία αποτελείται από πρώτες ύλες και έτσι μπορεί να επαναχρησιμοποιηθεί ή να ανακυκλωθεί. Η συσκευή και τα εξαρτήματά της αποτελούνται από διάφορα υλικά, όπως π.χ. μέταλλο και πλαστικά υλικά. Δεν επιτρέπεται η απόρριψη ελαττωματικών συσκευών στα οικιακά απορρίμματα. Σωστή απόρριψη είναι η παράδοση σε κατάλληλα κέντρα συλλογής μεταχειρισμένων συσκευών. Εάν δεν γνωρίζετε πού βρίσκεται παρόμοιο κέντρο συλλογής μεταχειρισμένων συσκευών, ρωτήστε στη διοίκηση της κοινότητάς σας.

10. Φύλαξη

Να διατηρείτε τη συσκευή και τα αξεσουάρ της σε σκοτεινό, στεγνό χώρο, χωρίς παγετό, και μακριά από παιδιά. Η ιδανική θερμοκρασία αποθήκευσης είναι μεταξύ 5 και 30 °C. Να φυλάξετε την ηλεκτρική σας συσκευή στην πρωτότυπη συσκευασία της.

11. Πίνακας αναζήτησης αιτίας βλάβης

Βλάβες	Αιτίες	Αποκατάσταση
Η συσκευή δεν παίρνει μπροστά!	<ul style="list-style-type: none"> - Δεν υπάρχει τάση δικτύου - Δεν λειτουργεί ο διακόπτης με πλωτήρα 	<ul style="list-style-type: none"> - Έλεγχος της τάσης δικτύου - Φέρτε τον διακόπτη με πλωτήρα σε πιο ψηλή θέση
Η συσκευή δεν μεταφέρει	<ul style="list-style-type: none"> - Βουλωμένη σίτα εισόδου - Τσακισμένος σωλήνας πίεσης 	<ul style="list-style-type: none"> - Καθαρίστε τη σίτα με υδροριπή - Αποκαταστήστε το σημείο τσακίσματος του σωλήνα
Η συσκευή δεν απενεργοποιείται	<ul style="list-style-type: none"> - Δεν μπορεί να χαμηλώσει ο διακόπτης με πλωτήρα 	<ul style="list-style-type: none"> - Τοποθετήστε τη συσκευή σωστά στον πυθμένα του ατος
Ανεπαρκής ποσότητα μεταφοράς	<ul style="list-style-type: none"> - Βουλωμένη σίτα εισόδου - Μειωμένη απόδοση λόγω πολλών ρύπων και λειαντικών συστατικών νερού 	<ul style="list-style-type: none"> - Καθαρισμός σίτας εισόδου - Καθαρισμός συσκευής και αντικατάσταση αναλώσιμων
Η συσκευή απενεργοποιείται μετά από σύντομο χρονικό διάστημα	<ul style="list-style-type: none"> - Το σύστημα προστασίας του κινητήρα επενεργοποιεί τη συσκευή λόγω πολλών ρύπων - Πολύ ψηλή θερμοκρασία νερού, η μηχανή απενεργοποιεί 	<ul style="list-style-type: none"> - Βγάλτε το βύσμα από την πρίζα και καθαρίστε τη συσκευή και το φρέαρ - Προσέξτε τη μέγιστη επιτρεπτή θερμοκρασία νερού που είναι 35° C

Απόσυρση

Τα ηλεκτρικά εργαλεία, οι μπαταρίες, τα εξαρτήματα και οι συσκευασίες πρέπει να ανακυκλώνονται με τρόπο φιλικό προς το περιβάλλον.

Μην ρίχνετε τα ηλεκτρικά εργαλεία και τις μπαταρίες στα απορρίμματα του σπιτιού σας!

Μόνο για χώρες της ΕΕ:

Σύμφωνα με την Ευρωπαϊκή οδηγία 2012/19/ΕΕ σχετικά με τις παλιές ηλεκτρικές και ηλεκτρονικές συσκευές και τη μεταφορά της οδηγίας αυτής σε εθνικό δίκαιο τα άχρηστα ηλεκτρικά εργαλεία και σύμφωνα με την Ευρωπαϊκή οδηγία 2006/66/ΕΚ οι χαλασμένες ή χρησιμοποιημένες μπαταρίες πρέπει να συλλέγονται ξεχωριστά, για να ανακυκλωθούν με τρόπο φιλικό προς το περιβάλλον.

Σε περίπτωση μη ενδεδειγμένης απόσυρσης οι ηλεκτρικές και ηλεκτρονικές συσκευές λόγω ενδεχομένης παρουσίας επικίνδυνων ουσιών μπορούν να έχουν επιβλαβείς επιπτώσεις στο περιβάλλον και στην ανθρώπινη υγεία.

Η ανατύπωση ή οποιασδήποτε άλλης μορφής αναπαραγωγή της τεκμηρίωσης ή άλλων δικαιολογητικών που αναφέρονται στα προϊόντα, ακόμη και αποσπασματικά, επιτρέπεται μόνο με ρητή συγκατάθεση της Einhell Germany AG.

Με επιφύλαξη τεχνικών τροποποιήσεων

Ενημέρωση για το σέρβις

Σε όλες τις χώρες που αναφέρονται στην εγγύηση έχουμε αρμόδια συνεργεία που συνεργάζονται μαζί μας, η διεύθυνση των οποίων προκύπτει από την εγγύηση. Τα συνεργεία αυτά βρίσκονται στη διάθεσή σας για επισκευές, ανταλλακτικά ή αξεσουάρ ή για την αγορά αναλώσιμων.

Προσέξτε ότι στη συσκευή αυτή τα ακόλουθα εξαρτήματα υπόκεινται σε κοινή φθορά ή ότι χρειάζονται τα ακόλουθα αναλώσιμα.

Κατηγορία	Παράδειγμα
Φθειρόμενα εξαρτήματα*	Τροχός αντλίας
Αναλώσιμα υλικά/αναλώσιμα τμήματα*	
Ελλείψεις	

* δεν συμπεριλαμβάνονται υποχρεωτικά στο περιεχόμενο της συσκευασίας!

Σε περίπτωση ελαττωμάτων ή σφαλμάτων σας παρακαλούμε να δηλώστε την περίπτωση στο ίντερνετ στο www.Einhell-Service.com. Προσέξτε να περιγράψετε με ακρίβεια το σφάλμα και απαντήστε στις ακόλουθες ερωτήσεις:

- Λειτουργήσε σωστά η συσκευή ή είχε από την αρχή κάποιο ελάττωμα?
- Μήπως προσέξατε κάτι περίεργο προτού παρουσιαστεί το ελάττωμα (σύμπτωμα ή βλάβη)?
- Ποια δυσλειτουργία παρατηρείται στη συσκευή (κύριο σύμπτωμα)? Περιγράψτε αυτή τη δυσλειτουργία.

Πιστοποιητικό Εγγύησης

Αγαπητέ πελάτη,

τα προϊόντα μας υπόκεινται σε αυστηρό ποιοτικό έλεγχο. Ωστόσο, εάν αυτή η συσκευή δεν λειτουργεί σωστά, μπορείτε να επικοινωνήσετε με το τμήμα τεχνικής υποστήριξης – service, στη διεύθυνση που αναγράφεται σε αυτήν την κάρτα εγγύησης. Παρακαλώ σημειώστε ότι για την εγγύηση ισχύουν τα παρακάτω:

1. Οι παρόντες όροι εγγύησης απευθύνονται αποκλειστικά σε καταναλωτές, δηλ. φυσικά πρόσωπα που δεν επιθυμούν να χρησιμοποιήσουν αυτό το προϊόν ως μέρος της εμπορικής ή άλλης αυτοαπασχολούμενης δραστηριότητάς τους. Αυτοί οι όροι εγγύησης ρυθμίζουν πρόσθετες υπηρεσίες εγγύησης τις οποίες υπόσχεται ο αναφερόμενος κατασκευαστής στους αγοραστές των νέων προϊόντων του εκτός από τα εκ του νόμου δικαιώματα εγγύησης. Οι νομικές αξιώσεις εγγύησης δεν επηρεάζονται από αυτήν την εγγύηση. Η υπηρεσία εγγύησης είναι δωρεάν.
2. Οι υπηρεσίες εγγύησης καλύπτουν μόνο ελαττώματα που οφείλονται σε ελαττώματα υλικού ή κατασκευής στο νέο προϊόν που αγοράσατε στην Ευρωπαϊκή Ένωση από τον παρακάτω κατασκευαστή και περιορίζονται είτε στην αποκατάσταση των εν λόγω ελαττωμάτων είτε στην αντικατάσταση του προϊόντος, κατά την επιλογή μας. Λάβετε υπόψη ότι ο εξοπλισμός μας δεν έχει σχεδιαστεί για χρήση σε εμπορικές ή επαγγελματικές εφαρμογές. Κατά συνέπεια, η εγγύηση ακυρώνεται εάν ο εξοπλισμός χρησιμοποιηθεί εντός της περιόδου εγγύησης σε εμπορικές ή βιομηχανικές εφαρμογές ή για άλλες ισοδύναμες δραστηριότητες. Ο αποκλεισμός από εμπορικές ή επαγγελματικές εφαρμογές δεν ισχύει για προϊόντα με την επωνυμία «Professional».
3. Η εγγύησή μας δεν καλύπτει:
 - Ζημιά στη συσκευή που προκαλείται από μη τήρηση των οδηγιών συναρμολόγησης ή λόγω ακατάλληλης εγκατάστασης, μη τήρηση των οδηγιών λειτουργίας (π.χ. σύνδεση σε λανθασμένη τάση δικτύου ή τύπο ρεύματος) ή μη τήρηση των κανονισμών συντήρησης και ασφάλειας ή με την έκθεση της συσκευής σε μη φυσιολογικές περιβαλλοντικές συνθήκες ή λόγω έλλειψης φροντίδας και συντήρησης.
 - Ζημιά στη συσκευή που προκαλείται από κακή χρήση ή ακατάλληλη χρήση (π.χ. υπερφόρτωση της συσκευής ή χρήση μη συγκεκριμένων εργαλείων ή αξεσουάρ), διείσδυση ξένων σωμάτων στη συσκευή (π.χ. άμμος, πέτρες ή σκόνη, ...), ζημιά κατά τη μεταφορά , χρήση δύναμης ή εξωτερικές επιρροές (όπως ζημιές που προκαλούνται από πτώση).
 - Βλάβη στη συσκευή ή σε εξαρτήματα της συσκευής που μπορεί να αποδοθεί σε κανονική, κανονική ή άλλη φυσική φθορά. Για παράδειγμα, οι μπαταρίες υπόκεινται σε φυσική φθορά και έχουν σχεδιαστεί για περιορισμένο αριθμό κύκλων. Η φθορά επηρεάζεται αρνητικά ιδιαίτερα από τα απαιτούμενα φορτία, τις ταχύτητες φόρτωσης, αλλά και από την έκθεση στη ζέστη, το κρύο, τους κραδασμούς και τις κρούσεις.
4. Η εγγύηση ισχύει για περίοδο 2 ετών από την ημερομηνία αγοράς του εξοπλισμού. Οι αξιώσεις εγγύησης πρέπει να υποβληθούν πριν από τη λήξη της περιόδου εγγύησης και εντός δύο εβδομάδων από τη διαπίστωση του ελαττώματος. Καμία αξίωση εγγύησης δεν θα γίνει δεκτή μετά τη λήξη της περιόδου εγγύησης. Η επισκευή ή η αντικατάσταση της συσκευής δεν οδηγεί σε παράταση της περιόδου εγγύησης, ούτε αυτή η υπηρεσία ξεκινά νέα περίοδο εγγύησης για τη συσκευή ή για τυχόν ανταλλακτικά που έχουν εγκατασταθεί. Αυτό ισχύει επίσης όταν χρησιμοποιείτε μια επιτόπια υπηρεσία.
5. Για να διεκδικήσετε την αξίωση εγγύησης, εγγράψτε την ελαττωματική συσκευή στη διεύθυνση: www.Einhell-Service.com. Θα χρειαστεί να προσκομίσετε απόδειξη αγοράς του εξοπλισμού. Συσκευές που αποστέλλονται χωρίς απόδειξη ή χωρίς πινακίδα χαρακτηριστικών εξαιρούνται από τις υπηρεσίες εγγύησης λόγω έλλειψης ιχνηλασιμότητας. Εάν το ελάττωμα της συσκευής καλύπτεται από την εγγύησή μας, τότε είτε η συσκευή θα επισκευασθεί είτε θα αντικατασταθεί με νέα.
6. Εάν έχετε μεταφέρει τη συσκευή σε χώρα της Ευρωπαϊκής Ένωσης διαφορετική από τη χώρα στην οποία την αγοράσατε, θα παρέχουμε την υπηρεσία εγγύησης μέσω ενός τοπικού συνεργάτη σέρβις. Εάν μεταφέρετε τον εξοπλισμό εκτός ΕΕ, η εγγύηση δεν θα ισχύει.

Επιπρόσθετα, προσφέρουμε μια υπηρεσία επισκευής με χρέωση για τυχόν ελαττώματα που δεν καλύπτονται ή δεν καταγράφονται πλέον από το πεδίο εφαρμογής αυτής της εγγύησης. Για να το κάνετε αυτό, στείλτε τη συσκευή στη διεύθυνση του σέρβις μας. Εφιστούμε την προσοχή στους περιορισμούς αυτής της εγγύησης σχετικά με εξαρτήματα φθοράς, αναλώσιμα και εξαρτήματα που λείπουν, όπως παρουσιάζονται στις πληροφορίες σέρβις που περιλαμβάνονται σε αυτό το εγχειρίδιο λειτουργίας.

Κεντρικό Service: Einhell Ελλάς Α.Ε. Θεσσαλονίκης 77-79 Ν. Φιλαδέλφεια Τ.Κ. 143 42 Τηλ. +30 210 2776871
Email: Einhell-GR@einhell.com



- D** Konformitätserklärung: Wir erklären Konformität gemäß EU-Richtlinie und Normen für Artikel
- GB** Declaration of conformity: We declare conformity in accordance with the EU directive and standards for article
- F** Déclaration de conformité : Nous déclarons la conformité conformément aux directives et normes UE pour l'article
- I** Dichiarazione di conformità: dichiariamo la conformità secondo la direttiva UE e le norme per l'articolo
- DK** Overensstemmelseserklæring: Vi atterer overensstemmelse iht. EU-direktiv samt standarder for artikel
- S** Försäkran om överensstämmelse: Vi förklarar följande överensstämmelse enl. EU-direktiv och standarder för artikeln
- CZ** Prohlášení o shodě: Prohlašujeme shodu podle směrnice EU a norem pro výrobek
- SK** Vyhlásenie o zhode: Vyhlasujeme zhodu podľa smernice EÚ a noriem pre výrobok
- NL** Conformiteitsverklaring: wij verklaren conformiteit conform EU-richtlijn en normen voor artikel
- E** Declaración de conformidad: declaramos la conformidad a tenor de la directiva y normas de la UE para el artículo
- FIN** Standardinmukaisuus todistus: Me vakuutamme, että EU-direktiivin ja standardien vaatimukset täyttyvät tuotteelle
- SLO** IZJAVA O SKLADNOSTI potrjuje sledečo skladnost s smernico EU in standardi za izdelek
- H** Konformitási nyilatkozat: Az EU-irányvonal és normák szerinti konformitást jelentjük ki a cikkhez
- RO** Declarație de conformitate: Declaram conformitate conform directivei și normelor UE pentru articolul
- GR** Δήλωση συμμόρφωσης: Δηλώνουμε συμμόρφωση σύμφωνα με Οδηγία Εε και πρότυπα για τα προϊόντα
- P** Declaração de conformidade: Declaramos a conformidade de acordo com a diretiva CE e normas para o artigo
- HR** IZJAVA O SUKLADNOSTI potvrđuje sljedeću usklađenost prema smjernicama EU i normama za artikl
- BIH** IZJAVA O SUKLADNOSTI potvrđuje sljedeću usklađenost prema smjernicama EU i normama za artikl
- RS** DEKLARACIJA O USUGLAŠENOST potvrđuje sledeću usklađenost prema smernicama EZ i normama za artikal
- TR** Uygunluk Deklarasyonu: AB direktifi ve ürün standartları uyarınca uygunluğunu beyan ederiz
- RUS** Заявление о соответствии товара: Настоящим удостоверяется, что следующие продукты соответствуют директивам и нормам ЕС
- EE** Vastavusdeklaratsioon: Tõendame toote vastavust EL direktiivile ja standarditele
- LV** Atbilstības deklarācija: Mēs apliecinām atbilstību ES direktīvai un standartiem tālāk minētajām precēm
- LT** Atitikties deklaracija: deklaruojame, kad gaminy's atitinka ES direktyvą ir standartus
- PL** Deklaracja Zgodności - deklarujemy zgodność wymienionego poniziej artykułu z następującymi normami na podstawie dyrektywy EU
- BG** Декларация за съответствие: Ние декларираме съответствие на Директивите и нормите (ЕС) за изделия
- UKR** Декларація відповідності: ми заявляємо про відповідність згідно з Директивою ЄС та стандартами стосовно артикула
- MK** Izjava za soobraznost: Izjavуваме soobraznost со регулативата и со нормите на EY за артикли
- N** Samsvarserklæring: Vi erklærer samsvar i henhold til EU-direktiv og standarder for artikkel
- IS** Samræmisýfirlýsing: Við útskúrdum samræmi við EU-reglugerð og stöðlum fyrir vörutegund

Tauchpumpe* GC-SP 3580 LL (Einhell)

- | | |
|---|--|
| <input type="checkbox"/> 2014/29/EU | <input checked="" type="checkbox"/> 2006/42/EC |
| <input type="checkbox"/> 2005/32/EC_2009/125/EC | <input type="checkbox"/> Annex IV
Notified Body:
Reg. No.: |
| <input type="checkbox"/> (EU)2015/1188 | <input type="checkbox"/> 2000/14/EC_2005/88/EC |
| <input type="checkbox"/> 2014/35/EU | <input type="checkbox"/> Annex V |
| <input type="checkbox"/> 2006/28/EC | <input type="checkbox"/> Annex VI
Noise: measured L_{WA} = dB (A); guaranteed L_{WA} = dB (A)
P = kW; L/Q = cm
Notified Body: |
| <input checked="" type="checkbox"/> 2014/30/EU | <input type="checkbox"/> 2012/46/EU_(EU)2016/1628
Emission No.: |
| <input type="checkbox"/> 2014/32/EU | |
| <input type="checkbox"/> 2014/53/EU | |
| <input type="checkbox"/> 2014/68/EU | |
| <input type="checkbox"/> (EU)2016/426
Notified Body: | |
| <input type="checkbox"/> (EU)2016/425 | |
| <input checked="" type="checkbox"/> 2011/65/EU_(EU)2015/863 | |

Standard references: EN 60335-1; EN IEC 60335-2-41; EN 62233;
EN IEC 55014-1; EN IEC 55014-2; EN IEC 61000-3-2; EN 61000-3-3

ISC GmbH · Eschenstraße 6 · D-94405 Landau/Isar

Landau/Isar, den 09.01.2024

Andreas Weichselgartner/General-Manager

Hoss Zhang/Product-Management

First CE: 16
Art.-No.: 41.704.45 I.-No.: 11016
Subject to change without notice

Archive-File/Record: NAPR031553
Documents registrar: Helmut Bauer
Wiesenweg 22, D-94405 Landau/Isar

* GB Submersible pump - F Pompe submersible - I Pompa sommersa - DK/N Dykpumpe - S Dränkbar pump - CZ Ponorné čerpadlo - SK Ponorné čerpadlo - NL Dompelpomp - E Bomba sumergible - FIN Upporumpu - SLO Potopna črpalčka - H Bemerülő szivattyú - RO Pompă submersibilă - GR Βυθίζομενη αντλία λυχνίο - P Bomba submersível - HR/BIH Podvodna pumpa - RS Podvodna pumpa - PL Pompa zanurzeniowa - TR Dalgıç pompa - RUS Погружной насос - EE Sukelpump - LV Iegremdējamais sūkņis - LT Panardinamas siurblys - BG Потопяема помпа - UKR Підводний насос - MK Подводна пумпа - NO Senkepumpe - IS Brunndæla



Two horizontal lines are positioned to the right of the pencil's tip, serving as a guide for the first two lines of a series of horizontal lines. Below these, there are 28 more horizontal lines, evenly spaced, filling the majority of the page. This layout is typical for a handwriting practice sheet or a lined notebook page.



A series of horizontal lines for writing, starting from the top right and extending down to the bottom of the page.



EH 02/2024 (02)

