

ⓓ **Bedienungsanleitung
Elektro-Vertikutierer**

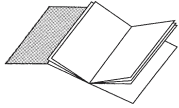
Einhell[®]
*New
Generation*

CE

Art.-Nr.: 34.204.10

I.-Nr.: 01014

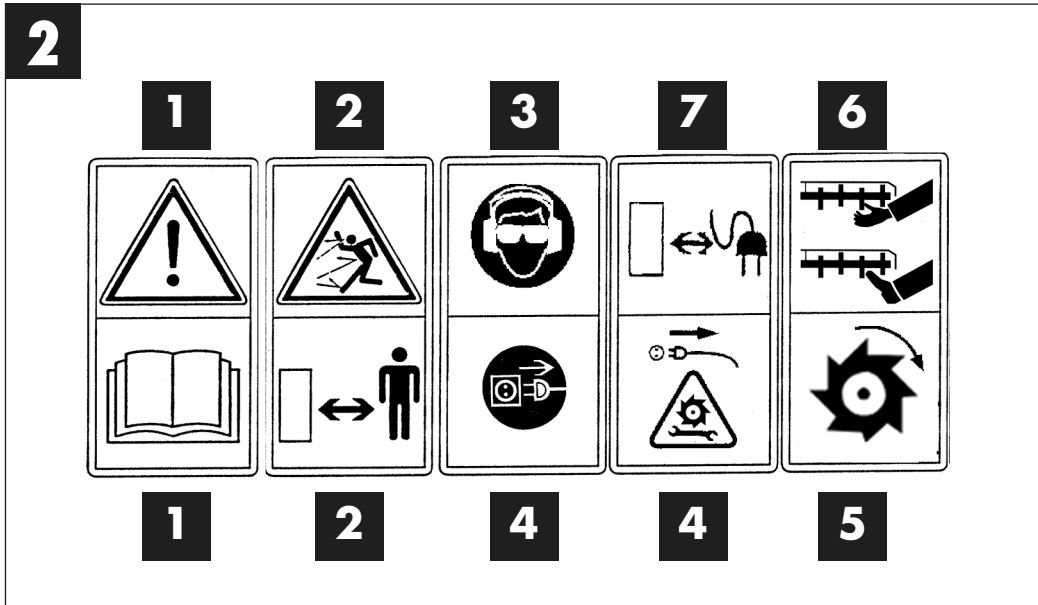
EVK 1600

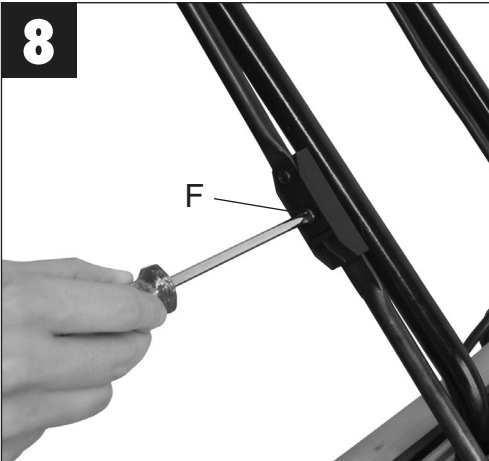
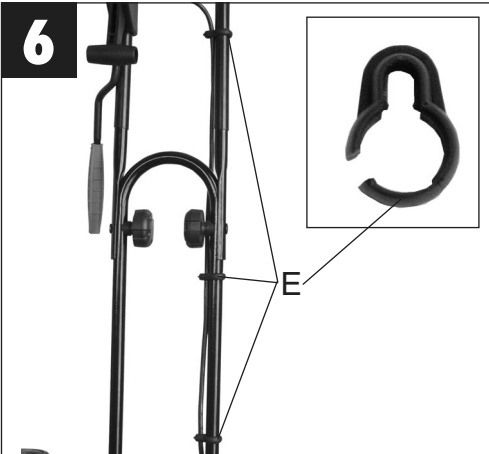
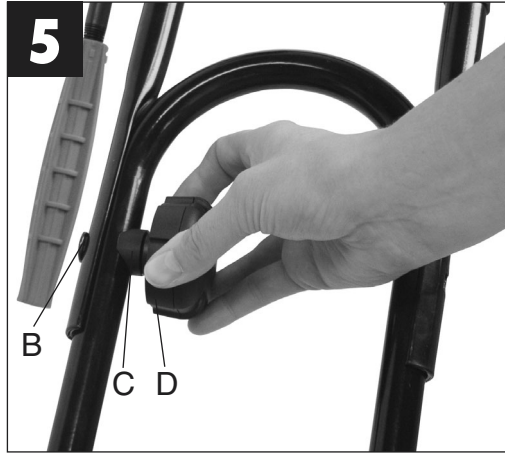


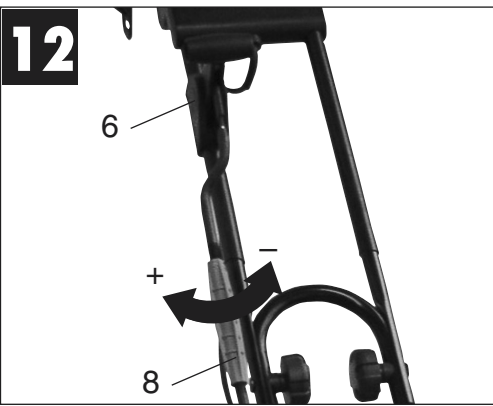
ⓓ Bitte Seite 2-5 ausklappen

1. Allgemeine Sicherheitsvorschriften
2. Aufbauübersicht (siehe Abb.1)
3. Beschreibung der Hinweis-Logos (siehe Abb. 2)
4. Ordnungsgemäßer Gebrauch
5. Zusammenbau des Vertikutierers
6. Einstellung der Vertikutiertiefe
7. Inbetriebnahm
8. Hinweise zum richtigen Vertikutieren
9. Wartung und Pflege
10. Austausch der Messerwalze
11. Ersatzteilbestellung
12. Technische Daten
13. Fehlersuchplan
14. Ersatzteilzeichnung
15. Ersatzteilliste









Bevor Sie mit diesem Elektrovertikutierer arbeiten, lesen Sie die nachstehenden Sicherheitsvorschriften und die Bedienungsanleitung aufmerksam durch.

Bewahren Sie die Bedienungsanleitung immer gut auf!

Machen Sie sich mit den Stellteilen und dem richtigen Gebrauch der Maschine vertraut.

Der unsachgemäße Gebrauch des Elektrovertikutierers kann zu schweren Verletzungen führen.

Dieser Elektrovertikutierer ist nur zum Vertikutieren des Rasens bestimmt.

1. Allgemeine Sicherheitsvorschriften

1. Erlauben Sie niemals Kindern oder Personen, die die Gebrauchsanweisung nicht kennen, den Vertikutierer zu benutzen. Örtliche Bestimmungen können das Mindestalter des Benutzers festlegen.
2. Vor allen Kontroll-, Wartungs- und Instandsetzungsarbeiten ist das Netzkabel abzustecken.
3. Im Arbeitsbereich des Vertikutierers ist der Benutzer für Schäden gegenüber Dritten verantwortlich, die durch die Benutzung des Vertikutierers verursacht wurden.
4. Arbeiten Sie nur bei guten Lichtverhältnissen oder sorgen Sie für eine entsprechende künstliche Beleuchtung.
5. Überprüfen Sie immer das Gerät auf irgendwelche Anzeichen von Beschädigungen.
6. Überzeugen Sie sich davon, dass alle Schutzvorrichtungen montiert sind und einwandfrei funktionieren.
7. Verwenden Sie das Gerät nie, wenn Sie müde sind.
8. Stellen Sie den Motor ab und ziehen Sie den Netzstecker, bevor Sie den Vertikutierer überprüfen, reinigen, warten oder Arbeiten an ihm durchführen und wenn ein Fremdkörper getroffen wurde.
9. Vor dem Gebrauch ist immer durch Sichtkontrolle zu prüfen, ob die Messerwalze abgenutzt oder beschädigt ist.
10. Bei der Montage oder Demontage der Messerwalze müssen die Anweisungen befolgt werden.
11. Überprüfen Sie das Gelände, auf dem der Vertikutierer eingesetzt wird und entfernen Sie alle Gegenstände die erfasst und weggeschleudert werden können. Vor der Benutzung sollen Fremdkörper vom Rasen entfernt werden, während der Benutzung ist auf Fremdkörper zu achten.
12. Achten Sie auf Verlängerungsleitungen, welche Sie für den Betrieb benötigen.
13. Während des Vertikutierens ist immer festes, rutschfestes Schuhwerk und eine lange Hose zu tragen. Lüften Sie nie barfüßig oder mit leichten Sandalen.
14. Verwenden Sie den Vertikutierer immer mit geschlossener Auswurfklappe, bzw. mit Fangsack.
15. Benutzen Sie die Maschine niemals mit beschädigten oder ohne Schutzeinrichtungen, z.B. ohne Prallbleche und/oder Fangeinrichtung.
16. Beim Starten des Motors darf der Vertikutierer nicht angehoben werden.
17. Führen Sie niemals Hände oder Füße an oder unter sich drehende Teile. Halten Sie sich immer entfernt von der Auswurföffnung auf.
18. Wenn Sie am Hang vertikutieren, muss der Rasen quer zum Hang vertikutiert werden.
19. Verwenden Sie den Vertikutierer nicht bei Steigungen über 15 %.
20. Bevor Sie den Vertikutierer zum Transport anheben, muss der Motor abgeschaltet, Netzkabel abgesteckt und der Stillstand der Messerwalze abgewartet werden.
21. Achten Sie darauf, dass sich während des Betriebs keine Personen, besonders Kinder und Tiere in der unmittelbaren Nähe des Vertikutierers aufhalten. Sorgen Sie dafür, dass ein Sicherheitsabstand von 10 Metern eingehalten wird.
22. Bewahren Sie den Vertikutierer an einem trockenen und für Kinder unzugänglichen Ort auf.
23. Reparaturen an den elektrischen Teilen des Vertikutierers dürfen nur durch einen Elektrofachmann durchgeführt werden.
24. Die verwendeten Anschlussleitungen dürfen nicht leichter als leichte Gummischlauchleitungen H07RN-F nach DIN 57 282/VDE 0282 sein und mindestens einen Querschnitt von 1,5 mm² aufweisen. Die Kupplung muss spritzwassergeschützt sein. Die Anschlussleitung muss durch die Zugentlastung geführt und an die Schalter-Steckerkombination angesteckt werden. Prüfen Sie vor Gebrauch die Leitung auf Beschädigungen und Alterung. Vertikutieren Sie niemals mit nicht einwandfreien Leitungen. Wird die Leitung beim Vertikutieren beschädigt, sofort Netzstecker ziehen und dann erst den Schaden überprüfen.
25. Beim Starten des Motors darf der Vertikutierer nicht gekippt werden, es sei denn, der Vertikutierer muss bei dem Vorgang angehoben werden. In diesem Fall kippen Sie ihn nur so weit, wie es unbedingt erforderlich ist, und heben Sie

D

- nur die vom Benutzer abgewandte Seite hoch.
25. Sorgen Sie dafür, dass alle Muttern, Bolzen und Schrauben fest angezogen sind und das Gerät in einem sicheren Arbeitszustand ist.
 26. Wenn ein Fremdkörper getroffen wurde, suchen Sie nach Beschädigungen am Vertikutierer und führen Sie die erforderlichen Reparaturen durch, bevor Sie erneut starten und mit dem Vertikutierer arbeiten.
 27. Der Vertikutierer darf nicht dem Regen ausgesetzt werden. Der Rasen darf nicht nass oder sehr feucht sein.
 28. Achten Sie während der Arbeit immer auf einen sicheren Stand.
 29. Führen Sie die Maschine nur im Schritttempo.
 30. Seien Sie besonders vorsichtig, wenn Sie die Fahrtrichtung am Hang ändern.
 31. Seien Sie besonders vorsichtig, wenn Sie den Vertikutierer umkehren oder ihn zu sich heranziehen.
 32. Halten Sie den Vertikutierer an, wenn er zum Transport über andere Flächen als Gras angehoben werden muss und wenn er von und zu der lüftenden Fläche bewegt werden muss.
 33. Starten oder betätigen Sie den Anlassschalter mit Vorsicht entsprechend den Herstelleranweisungen. Achten Sie auf ausreichenden Abstand der Füße zur Messerwalze.
 34. Heben Sie oder tragen Sie den Vertikutierer nie mit laufendem Motor.
 35. Vor dem Verlassen des Gerätes ist der Motor stillzusetzen, außerdem ist der Netzstecker zu ziehen.
 36. Lassen Sie den Motor abkühlen, bevor Sie die Maschine in geschlossenen Räumen abstellen.
 37. Vor dem Einstellen oder Säubern des Vertikutierers oder vor dem Prüfen, ob die Netzanschlussleitung verschlungen oder beschädigt ist, den Vertikutierer ausschalten und den Netzstecker ziehen.
 38. Kupplungssteckdosen an Anschlusselementen müssen aus Gummi, Weich-PVC oder anderem thermoplastischem Material der gleichen Festigkeit sein oder mit diesem Material überzogen sein.
 39. Achten Sie darauf, dass Sie Bahnen vermeiden, welche die freie Bewegung des Verlängerungskabels behindern könnten.
 40. Stellen Sie den Motor ab und ziehen sie den Netzstecker ab:
 - bevor Sie Blockierungen lösen oder Verstopfungen beseitigen.
 - bevor Sie das Gerät reinigen, überprüfen oder Arbeiten an dem Gerät durchführen.
 - nach Auffahren auf ein Hindernis
 41. Falls das Gerät anfängt ungewöhnlich zu

- vibrieren ist eine sofortige Überprüfung erforderlich.
42. Um Brandgefahr zu vermeiden, halten Sie den Motor frei von Gras, Blättern und Moos.
 43. Ersetzen Sie aus Sicherheitsgründen abgenutzte oder beschädigte Teile.
 44. Wenn die Verbindungsleitung des Gerätes beschädigt wird, muss sie durch den Hersteller oder seinen Kundendienst oder eine ähnlich qualifizierte Person ersetzt werden, um Gefährdungen zu vermeiden.
 45. Sicherheitseinrichtungen dürfen nicht entfernt oder überbrückt werden.
 46. Prüfen Sie regelmäßig die Fangeinrichtung auf Verschleiß oder beschädigte Teile.

2. Aufbauübersicht (siehe Bild 1)

1. Ein/Aus-Schalttaste
- 1a. Einschaltsperr
2. Schubbügel
3. Anschlussstecker
4. Kabelzugentlastung
5. Sterngriffe
6. Arbeitshebel
7. Auswurfklappe
8. Tiefenverstellung
9. Fangkorb

3. Kurzbeschreibung der Hinweis-Logos (siehe Abb. 2)

- 1= Achtung!
Vor Inbetriebnahme Gebrauchsanweisung lesen.
- 2= Dritte Personen (oder Tiere) aus dem Gefahrenbereich fernhalten.
- 3= Gehör- und Augenschutz tragen.
- 4= Vor den Arbeiten an der Messerwalze den Netzstecker ziehen.
- 5= Rotierende Messerwalze
- 6= Nicht mit den Händen oder Füßen unter den rotierenden Vertikutierer gelangen.
- 7= Netzkabel von der Maschine fernhalten.
Ein Zerstören des Netzkabels durch die rotierende Messerwalze soll dadurch verhindert werden.

4. Ordnungsgemäßer Gebrauch

Stromanschluss

Der Vertikutierer kann an jede Lichtsteckdose (mit 230 Volt Wechselstrom) angeschlossen werden. Es ist jedoch nur eine Schuko-Steckdose zulässig, zu deren Absicherung ein Leitungs-Schutzschalter für 16A vorzusehen ist. Außerdem muss ein Fehlerstromschutzschalter (RCD) mit max. 30 mA vorgeschaltet sein!

Geräteanschlussleitung

Verwenden Sie bitte nur Geräteanschlussleitungen, welche nicht beschädigt sind. Die Geräteanschlussleitung darf nicht beliebig lang sein (max. 50m), da sonst die Leistung des Elektromotors vermindert wird. Die Geräteanschlussleitung muss einen Querschnitt von 3 x 1,5mm² haben. An Geräteanschlussleitungen von Vertikutierern entstehen besonders häufig Isolationsschäden.

Ursachen hierfür sind u.a.:

- Risse durch Alterung der Isolation
- Knickstellen durch unsachgemäße Befestigung oder Führung der Geräteanschlussleitung

Solche schadhafte Geräteanschlussleitungen werden verwendet, obwohl sie aufgrund der Isolationsschäden lebensgefährlich sind.

Kabel, Stecker und Kupplungsdosen sollen den nachfolgend aufgelisteten Bedingungen genügen. Geräteanschlussleitungen zum Anschluss von Vertikutierern müssen Gummiisolierungen haben.

Die Geräteanschlussleitungen müssen mindestens vom Typ H05RN-F und 3-adrig sein. Ein Aufdruck der Typenbezeichnung auf der Geräteanschlussleitung ist vorgeschrieben. Kaufen Sie nur Geräteanschlussleitungen mit Kennzeichnung! Die Stecker und Kupplungsdosen an Geräteanschlussleitungen müssen aus Gummi bestehen und spritzwassergeschützt sein. Die Geräteanschlussleitungen dürfen nicht beliebig lang sein. Längere Geräteanschlussleitungen erfordern größere Leiterquerschnitte.

Geräteanschlussleitungen und Verbindungsleitungen müssen regelmäßig auf Schäden geprüft werden. Achten Sie darauf, dass die Leitungen bei der Prüfung stromlos sind. Wickeln Sie die Geräteanschlussleitung ganz ab. Überprüfen Sie auch die Geräteanschlussleitungseinführungen an Steckern und Kupplungsdosen auf Knickstellen.

Der Vertikutierer ist für die private Benutzung im Haus- und Hobbygarten geeignet.

Als Vertikutierer für den privaten Haus- und Hobbygarten werden solche angesehen, deren jährliche

Benutzung in der Regel 10 Stunden nicht übersteigen und die vorwiegend für die Pflege von Gras- oder Rasenflächen verwendet werden, nicht jedoch in öffentlichen Anlagen, Parks, Sportstätten sowie nicht in der Land- und Forstwirtschaft.

Die Einhaltung der vom Hersteller beigefügten Gebrauchsanweisung ist Voraussetzung für den ordnungsgemäßen Gebrauch des Vertikutierers. Die Gebrauchsanweisung enthält auch die Betriebs-, Wartungs- und Instandhaltungsbedingungen.

Achtung! Wegen körperlicher Gefährdung des Benutzers darf der Vertikutierer nicht eingesetzt werden als Häcksler zum Zerkleinern von Ast- und Heckenabschnitten. Ferner darf der Vertikutierer nicht verwendet werden als Motorhacke und zum Einebnen von Bodenerhebungen, wie z.B. Maulwurfshügel.

Aus Sicherheitsgründen darf der Vertikutierer nicht verwendet werden als Antriebsaggregat für andere Arbeitswerkzeuge und Werkzeugsätze jeglicher Art.

5. Zusammenbau des Vertikutierers

Der Vertikutierer ist bei Auslieferung demontiert. Der Fangkorb und der komplette Schubbügel müssen vor dem Gebrauch des Vertikutierers montiert werden. Folgen Sie der Gebrauchsanweisung Schritt für Schritt und orientieren Sie sich an den Bildern, damit der Zusammenbau für Sie einfach wird.

Montage des unteren Schubbügels (siehe Bilder 3 und 4)

- Abgewinkelten unteren Schubbügel in die Gehäuselöcher stecken (Bild 3).
- Nun können Sie den unteren Schubbügel mit den mitgelieferten Schrauben fixieren (Bild 4/Pos. A). Die Schraubenlöcher befinden sich unter der Auswurfklappe (Bild 1/Pos. 7).

Montage des oberen Schubbügels (siehe Bilder 5 und 6)

- Oberen Schubbügel (Bild 5) so positionieren, dass die Löcher des oberen Schubbügels mit den Löchern des unteren Schubbügels übereinstimmen.
- Beiliegende Schlossschraube (Bild 5/Pos. B) von aussen durch die Rohre stecken.
- Kunststoffteil (Bild 5/Pos. C) mit der Rundung zum Rohr auf die Schraube stecken und mit dem Sterngriff (Bild 5/Pos. D) zusammenschrauben. Genau so montieren Sie den Holm gegenüber.
- Mit beiliegenden Kabelhaltern (Bild 6/Pos. E) das

D

Netzkabel innen an den Rohren der Schubdügel befestigen, so dass das Öffnen und Schließen der Auswurfklappe gewährleistet ist (Bild 1/Pos. 7).

- **Achtung!**
Bitte achten Sie darauf, dass sich die Auswurfklappe leicht öffnen und schließen lässt!

Montage des Tiefeneinstellung (siehe Bilder 7 und 8)

- Mittleres Gestänge mit dem vormontierten oberen Gestänge wie in Bild 7 verschrauben.
- Anschließend mit dem unteren Gestänge verschrauben. Hierzu muss vorher die Schraube (Bild 8/Pos. F) gelöst und das mittlere mit dem unteren Gestänge verbunden werden.

Montage des Fangkorbes (siehe Bilder 9-11)

- Der Fangkorb ist bereits teilweise vormontiert. Sie müssen nur noch den kleinen Rahmen in das Bügelgestell stecken (Bild 9/Pos. G).
- Zum Befestigen des Fangsackes die Gummilaschen über den kleinen Rahmen stülpen (Bild 10).
- Um den Fangkorb am Vertikutierer einzuhängen müssen Sie die Auswurfklappe (Bild 1/Pos. 7) mit einer Hand anheben und den Fangsack mit der anderen Hand am Handgriff nehmen und von oben einhängen (Bild 11).

Achtung! Zum Einhängen des Fangkorbes muss der Motor abgeschaltet sein und die Messerwalze darf sich nicht drehen!

6. Einstellung der Vertikutiertiefe (siehe Bild 12)

- Die Vertikutiertiefe wird mit dem Griff (Bild 12/Pos. 8) am Gestänge der Tiefenverstellung eingestellt.
- Arbeitsgriff (Bild 12/Pos. 6) nach vorne legen und gewünschte Tiefe einstellen (+/-).
- Um die Arbeitstiefe zu testen, den Arbeitshebel nach vorne vorne und das Gerät starten. Den Vertikutierer leicht anschieben und den Arbeitshebel langsam nach vorne ziehen. Diesen Vorgang so lange wiederholen, bis die gewünschte Arbeitstiefe erreicht ist.

7. Inbetriebnahme

Schließen Sie die Geräteanschlussleitung an den Stecker (Bild 1 / Pos. 3) an und sichern Sie die Anschlussleitung mit der Zugentlastung (Bild 13).

Achtung!

Um ein ungewolltes Einschalten des Vertikutierers zu verhindern, ist der Schubdügel (Bild 1/Pos. 2) mit einem Zweipunktschalter (Bild 14 / Pos. 1a) ausgestattet, welcher gedrückt werden muss, bevor der Schalthebel (Bild 14 / Pos. 1) gedrückt werden kann. Wird der Schalthebel losgelassen schaltet sich der Vertikutierer ab.

Führen Sie diesen Vorgang einige Male durch, damit Sie sicher sind, dass ihr Gerät korrekt funktioniert. Bevor Sie Reparatur- oder Wartungsarbeiten am Gerät vornehmen, müssen Sie sich vergewissern, dass sich die Messerwalze nicht dreht und das Gerät vom Netz getrennt ist.

Achtung! Öffnen Sie die Auswurfklappe nie, wenn der Motor noch läuft. Umlaufende Messerwalze kann zu Verletzungen führen.

Befestigen Sie die Auswurfklappe immer sorgfältig. Sie wird durch die Zugfeder in die „Zu“-Position zurückgeklappt!

Der durch die Führungsholme gegebene Sicherheitsabstand zwischen Gehäuse und Benutzer ist stets einzuhalten. Beim Vertikutieren und Fahrtrichtungsänderungen an Böschungen und Hängen ist besondere Vorsicht geboten. Achten Sie auf einen sicheren Stand, tragen Sie Schuhe mit rutschfesten, griffigen Sohlen und lange Hosen. Vertikutieren Sie immer quer zum Hang.

Hänge über 15 Grad Schräge dürfen mit dem Vertikutierer aus Sicherheitsgründen nicht vertikutiert werden.

Üben Sie besondere Vorsicht beim Rückwärtsbewegen und beim Ziehen des Vertikutierers, Stolpergefahr!

8. Hinweise zum richtigen Vertikutieren

Beim Vertikutieren wird eine überlappende Arbeitsweise empfohlen.

Zur Erzielung eines sauberen Vertikutierbildes den Vertikutierer in möglichst geraden Bahnen führen. Dabei sollten sich diese Bahnen immer um einige Zentimeter überlappen, damit keine Streifen übrig bleiben.

Wie oft vertikutiert werden soll, hängt grundsätzlich vom Graswuchs des Rasens und der Härte des Bodens ab.

Die Unterseite des Vertikutierergehäuses sauber halten und Erd- und Grasablagerungen unbedingt entfernen. Ablagerungen erschweren den Start-

vorgang und beeinträchtigen die Vertikutierqualität. An Hängen ist die Vertikutierbahn quer zum Hang zu legen.

Bevor irgendwelche Kontrollen der Messerwalze durchgeführt werden, Motor abstellen. Denken Sie daran, dass die Messerwalze nach dem Ausschalten des Motors noch einige Sekunden weiterdreht. Versuchen Sie nie, die Messerwalze zu stoppen. Falls die in Bewegung befindliche Messerwalze auf einen Gegenstand schlägt, den Vertikutierer abschalten und warten bis die Messerwalze vollkommen still steht. Kontrollieren Sie anschließend den Zustand der Messerwalze. Falls diese beschädigt ist muss sie ausgewechselt werden (siehe 10.).

Legen Sie die verwendete Geräteanschlussleitung schleifenförmig vor der verwendeten Steckdose auf die Erde.

Vertikutieren Sie von der Steckdose bzw. vom Kabel weg und achten Sie darauf, dass die Geräteanschlussleitung immer im vertikutierten Rasen liegt, damit die Geräteanschlussleitung nicht vom Vertikutierer überfahren wird.

9. Wartung und Pflege

Wartungs- und Reinigungsarbeiten am Vertikutierer sowie das Abnehmen der Schutzeinrichtungen dürfen nur bei stillgesetztem Motor und gezogener Netzleitung vorgenommen werden.

Eine abgenutzte oder beschädigte Messerwalze sollte man vom autorisierten Fachmann austauschen lassen (siehe Adresse auf der Garantiekarte).

Der Vertikutierer darf nicht mit fließendem Wasser, insbesondere unter Hochdruck, gereinigt werden.

Sorgen Sie dafür, dass alle Befestigungselemente (Schrauben, Mutter usw.) stets fest angezogen sind sodass Sie mit dem Vertikutierer sicher arbeiten können.

Lagern Sie Ihren Vertikutierer in einem trockenen Raum. Für eine lange Lebensdauer sollten alle Schraubteile sowie die Räder und Achsen gereinigt und anschließend geölt werden.

Die regelmäßige Pflege des Vertikutierers sichert nicht nur seine Haltbarkeit und Leistungsfähigkeit, sondern trägt auch zu einem sorgfältigen und einfachen Vertikutieren Ihres Rasens bei. Säubern Sie den Vertikutierer möglichst mit Bürsten oder Lappen. Verwenden Sie keine Lösungsmittel um den Schmutz zu beseitigen.

Zum Saisonende führen Sie eine allgemeine Kon-

trolle des Vertikutierers durch und entfernen alle angesammelten Rückstände.

Vor jedem Saisonstart den Zustand des Vertikutierers unbedingt überprüfen.

Wenden Sie sich bei Reparaturen an unsere Kundendienststelle (siehe Adresse auf der Garantiekarte).

10. Auswechseln der Messerwalze

Aus Sicherheitsgründen empfehlen wir, den Austausch der Messerwalze von einem autorisierten Fachmann vornehmen zu lassen (siehe Adresse auf der Garantiekarte).

Achtung! Arbeits - Handschuhe tragen!

Verwenden Sie nur eine Original Messerwalze, da andernfalls Funktionen und Sicherheit unter Umständen nicht gewährleistet sind.

11. Ersatzteilbestellung

Bei Ersatzteilbestellung sollten folgende Angaben gemacht werden:

- Typ des Gerätes
- Art.-Nr. des Gerätes
- I.-Nr. des Gerätes
- Ersatzteil-Nummer des erforderlichen Ersatzteiles

12. Technische Daten

Netzspannung:	230V ~ 50Hz
Leistungsaufnahme:	1600 W
Arbeitsbreite:	39 cm
Anzahl der Messer:	16 Stück
Tiefenverstellung:	stufenlos bis 10 mm
Schalldruckpegel LPA:	85 dB(A)
Schallleistungspegel LWA:	98 dB(A)
Vibration am Holm	≤ 2,5 m/s ²

D

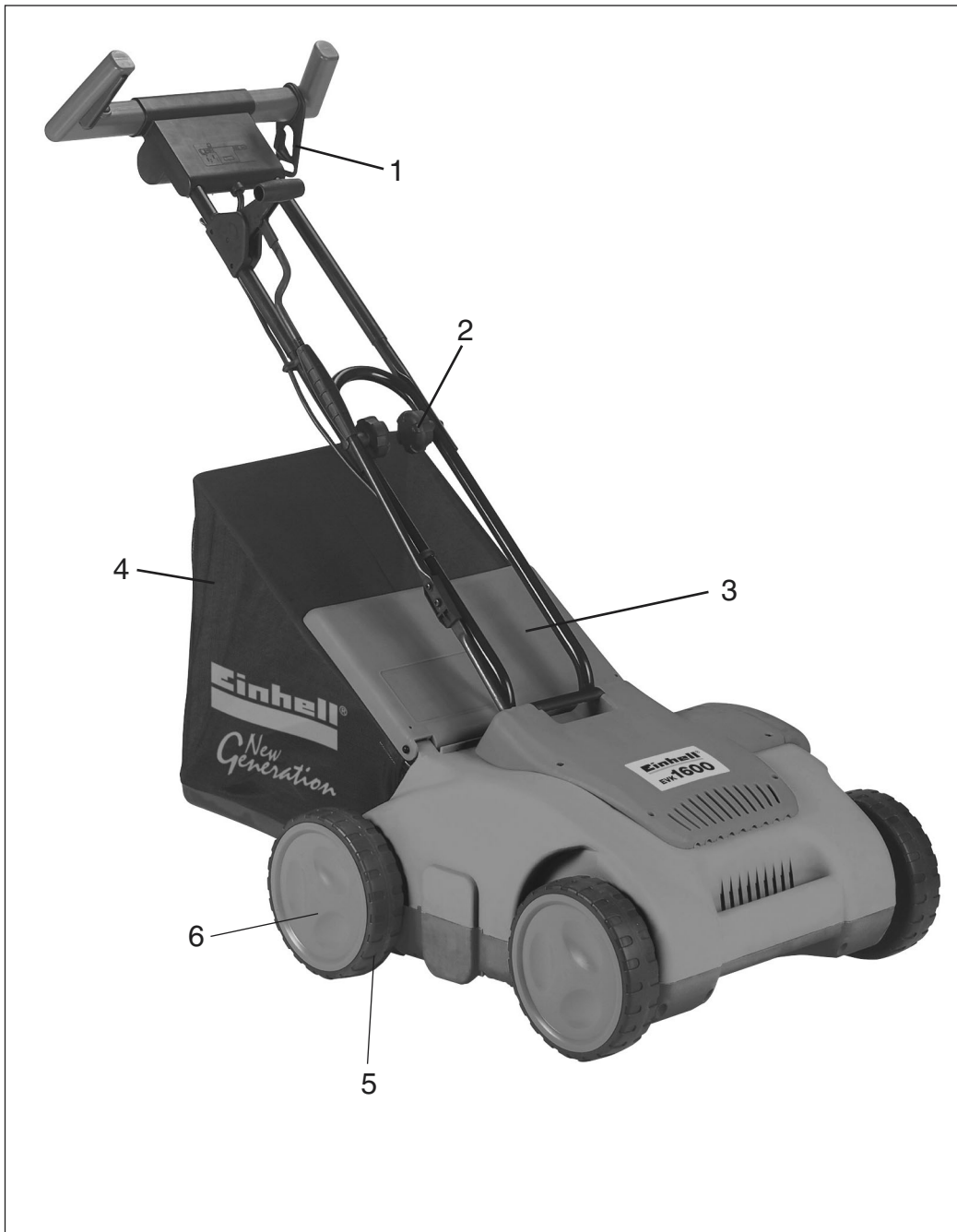
13. Fehlersuchplan		
Fehler	Mögliche Ursachen	Beseitigung
Motor läuft nicht an	a) Kein Strom im Stecker b) Kabel defekt c) Schalter Stecker Kombination defekt d) Anschlüsse am Motor oder Kondensator gelöst e) Vertikutierergehäuse verstopft	a) Leitung und Sicherung überprüfen b) überprüfen c) durch Kundendienstwerkstatt d) durch Kundendienstwerkstatt e) Eventuell Vertikutiertiefe ändern Gehäuse reinigen, damit die Messerwalze frei läuft
Motorleistung lässt nach	a) Zu harter Boden b) Vertikutierergehäuse verstopft c) Messer stark abgenutzt	a) Vertikutiertiefe korrigieren b) Gehäuse reinigen c) Messerwalze austauschen
Unsauber gelüftet	a) Messer abgenutzt b) Falsche Vertikutiertiefe	a) Messerwalze austauschen b) Vertikutiertiefe korrigieren

Wichtiger Hinweis!

Um den Motor zu schützen, ist dieser mit einem Thermoschalter ausgestattet, der bei Überlastung abschaltet und nach einer kurzen Abkühlphase wieder automatisch einschaltet!

Ersatzteilabbildung EVK 1600

Art.Nr. 34.204.10, I-Nr. 01014



Ersatzteilliste EVK 1600**Art.Nr. 34.204.10, I-Nr. 01014**

Pos.	Beschreibung	Ersatzteilnr.
01	Kabelzugentlastung	34.204.10.01.001
02	Handrad	34.204.10.01.002
03	Auswurfklappe	34.204.10.01.003
04	Fangsack	34.204.10.01.004
05	Rad	34.204.10.01.005
06	Radkappe	34.204.10.01.006
o.B.	Messerwalze	34.211.05

ISC GmbH
Eschenstraße 6
D-94405 Landau/Isar

Konformitätserklärung



- D** erklärt folgende Konformität gemäß EU-Richtlinie und Normen für Artikel
- GB** declares conformity with the EU Directive and standards marked below for the article
- F** déclare la conformité suivante selon la directive CE et les normes concernant l'article
- NL** verklaart de volgende conformiteit in overeenstemming met de EU-richtlijn en normen voor het artikel
- E** declara la siguiente conformidad a tenor de la directiva y normas de la UE para el artículo
- P** declara a seguinte conformidade de acordo com a directiva CE e normas para o artigo
- S** förklarar följande överensstämmelse enl. EU-direktiv och standarder för artikeln
- FIN** ilmoittaa seuraavaa Euroopan unionin direktiivien ja normien mukaista yhdenmukaisuutta tuotteelle
- DK** erklærer herved følgende samsvar med EU-direktiv og standarder for artikkel
- RUS** заявляет о соответствии товара следующим директивам и нормам ЕС
- HR** izjavljuje sljedeću uskladenost s odredbama i normama EU za artikl.
- RO** declară următoarea conformitate cu linia directoare CE și normele valabile pentru articolul.
- TR** ürün ile ilgili olarak AB Yönetmelikleri ve Normları gereğince aşağıdaki uygunluk açıklamasını sunar.
- GR** δηλώνει την ακόλουθη συμφωνία σύμφωνα με την Οδηγία ΕΕ και τα πρότυπα για το προϊόν
- I** dichiara la seguente conformità secondo la direttiva UE e le norme per l'articolo
- DK** attesterer følgende overensstemmelse i henhold til EU-direktiv og standarder for produkt
- CZ** prohlašuje následující shodu podle směrnice EU a norem pro výrobek.
- H** a következő konformitást jelenti ki a termékerekre vonatkozó EU-irányvonalak és normák szerint
- SL** pojasnjuje sledečo skladnost po smernici EU in normah za artikel.
- PL** deklaruje zgodność wymienionego poniżej artykułu z następującymi normami na podstawie dyrektywy WE.
- SK** vydáva nasledujúce prehlásenie o zhode podľa smernice EÚ a noriem pre výrobok.
- BG** декларира следното съответствие съгласно директивите и нормите на ЕС за продукта.

Elektro-Vertikutierer EVK 1600

- 98/37/EG 87/404/EWG
- 73/23/EWG_93/68/EEC R&TTD 1999/5/EG
- 97/23/EG 2000/14/EG: L_{WM} = 96,5 dB; L_{WA} = 98 dB
- 89/336/EWG_93/68/EEC 95/54/EG:
- 90/396/EWG 97/68/EG:
- 89/686/EWG

EN 60335-1; EN 60335-2-92; DIN EN 13684; EN 55014-1; EN 55014-2;
EN 61000-3-2; EN 61000-3-3; ISO 4871; KBV V

Landau/Isar, den 12.11.2004

Weichspgartner
Leiter QS Konzern

Ensing
Leiter Technik EC

Art.-Nr.: 34.204.10 I.-Nr.: 01014
Subject to change without notice

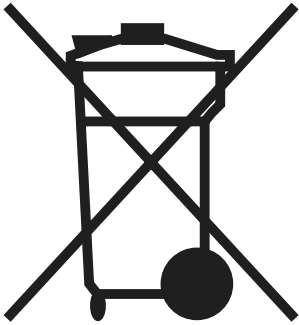
Archivierung: 3420410-49-4175500-E

GARANTIEURKUNDE

Auf das in der Anleitung bezeichnete Gerät geben wir 2 Jahre Garantie, für den Fall, dass unser Produkt mangelhaft sein sollte. Die 2-Jahres-Frist beginnt mit dem Gefahrenübergang oder der Übernahme des Gerätes durch den Kunden. Voraussetzung für die Geltendmachung der Garantie ist eine ordnungsgemäße Wartung entsprechend der Bedienungsanleitung sowie die bestimmungsgemäße Benutzung unseres Gerätes.

Selbstverständlich bleiben Ihnen die gesetzlichen Gewährleistungsrechte innerhalb dieser 2 Jahre erhalten. Die Garantie gilt für den Bereich der Bundesrepublik Deutschland oder der jeweiligen Länder des regionalen Hauptvertriebspartners als Ergänzung der lokal gültigen gesetzlichen Vorschriften. Bitte beachten Sie Ihren Ansprechpartner des regional zuständigen Kundendienstes oder die unten aufgeführte Serviceadresse.

ISC GmbH · International Service Center
Eschenstraße 6 · D-94405 Landau/Isar (Germany)
Info-Tel. 0180-5 120 509 • Telefax 0180-5 835 830
Service- und Infoserver: <http://www.isc-gmbh.info>



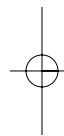
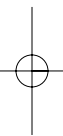
Ⓢ Recycling-Alternative zur Rücksendeaufforderung:

Der Eigentümer des Elektrogerätes ist alternativ anstelle Rücksendung zur Mitwirkung bei der sachgerechten Verwertung im Falle der Eigentumsaufgabe verpflichtet. Das Altgerät kann hierfür auch einer Rücknahmestelle überlassen werden, die eine Beseitigung im Sinne der nationalen Kreislaufwirtschafts- und Abfallgesetze durchführt. Nicht betroffen sind den Altgeräten beigelegte Zubehörteile und Hilfsmittel ohne Elektrobestandteile.

Ⓢ Nur für EU-Länder

Werfen Sie Elektrowerkzeuge nicht in den Hausmüll!

Gemäß europäischer Richtlinie 2002/96/EG über Elektro- und Elektronik-Altgeräte und Umsetzung in nationales Recht müssen verbrauchte Elektrowerkzeuge getrennt gesammelt werden und einer umweltgerechten Wiederverwertung zugeführt werden.



Ⓓ

Der Nachdruck oder sonstige Vervielfältigung von Dokumentation und Begleitpapieren der Produkte, auch auszugsweise ist nur mit ausdrücklicher Zustimmung der ISC GmbH zulässig.

EH 11/2004

