

 **Betjeningsvejledning**
Trædrejebænk

 **Bruksanvisning**
Träsvarv

 **Käyttöohje**
Sorvi

 **Kasutusjuhend**
Treipink

Einhell®

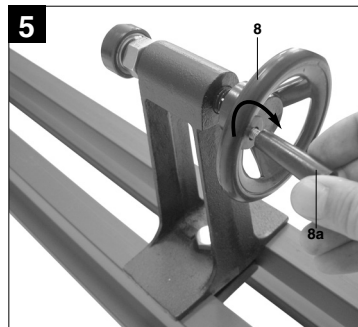
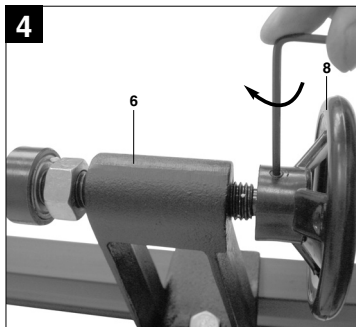
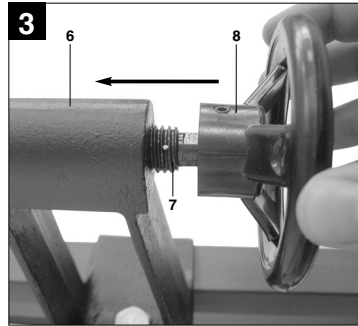
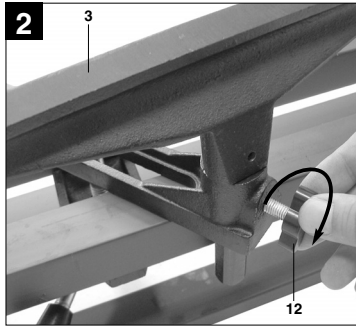
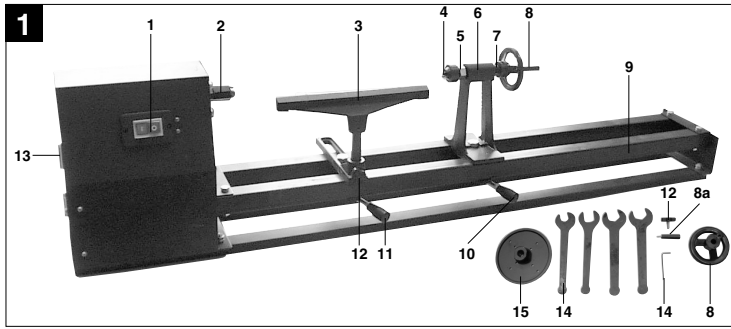
3

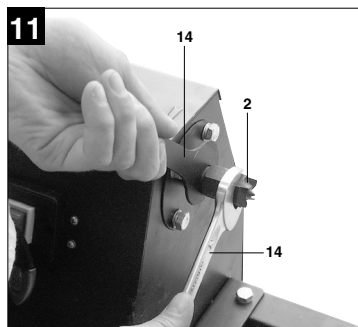
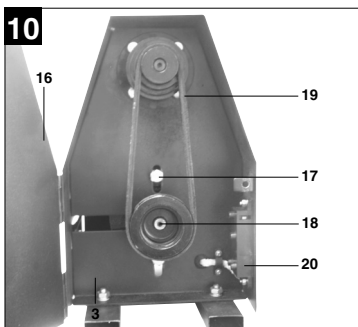
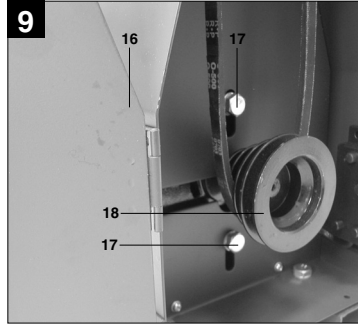
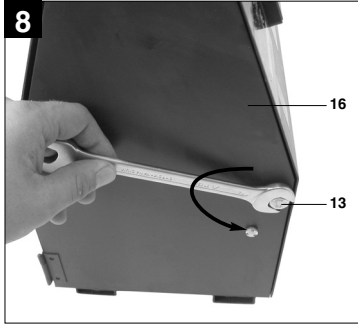
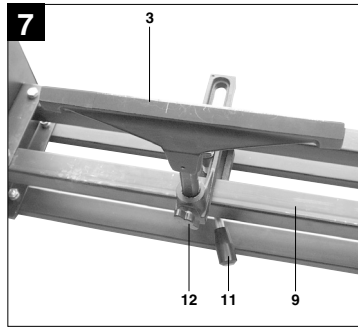
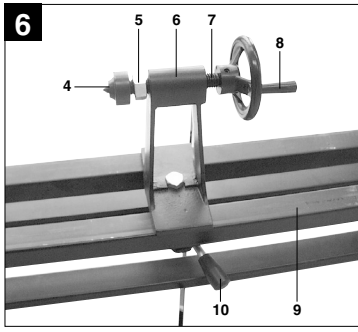


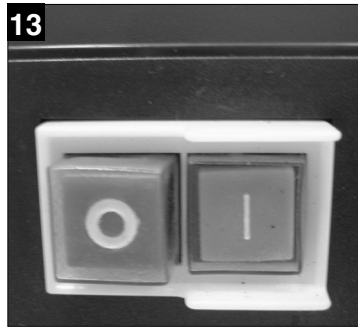
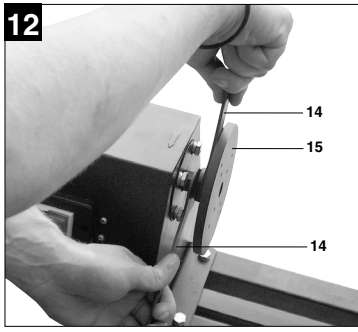
Art.-Nr.: 43.121.02

I.-Nr.: 01017

BT-WW **1000**









⚠️ Vigtigt!

Ved brug af el-værktøj er der visse sikkerhedsforanstaltninger, der skal respekteres for at undgå skader på personer og materiel. Læs derfor betjeningsvejledningen grundigt igennem. Opbevar vejledningen et praktisk sted, så du altid kan tage den frem efter behov. Husk at lade betjeningsvejledningen følge med maskinen, hvis du overdrager den til andre!
Vi fraskriver os ethvert ansvar for skader på personer eller materiel, som måtte opstå som følge af, at anvisningerne i denne betjeningsvejledning, navnlig vedrørende sikkerhed, tilsidesættes.

1. Sikkerhedsanvisninger

Relevante sikkerhedsanvisninger finder du i det medfølgende hæfte.

⚠️ ADVARSEL!

Læs alle sikkerhedsanvisninger og øvrige anvisninger.

Følg anvisningerne, navnlig sikkerhedsanvisningerne, ikke nøje som beskrevet, kan elektrisk stød, brand og/eller svære kvæstelser være følgen.

Alle sikkerhedsanvisninger og øvrige anvisninger skal gemmes.

2. Oversigt over trædrejbænken (fig. 1)

1. Tænd/Sluk-knap
2. Frontmedbringer
3. Værktøjsunderstøtning
4. Centrerspids
5. Kontramotrik
6. Pinoldok
7. Pinolspindel
8. Håndhjul
9. Maskinfundament
10. Spændebojle til pinoldok
11. Spændebojle til værktøjsunderstøtning
12. Vingeskrue
13. Sikringsskrue
14. Værktøj
15. Glatplan

Leveringsomfang

- Trædrejbænk
- Pinoldok (6)
- Værktøjsunderstøtning (3)
- Frontmedbringer (2)
- Glatplan (15)

- Værktøj (14)
- Vingeskrue (12)
- Håndhjul (8)
- Håndhjulssplit (8a)

3. Formålsbestemt anvendelse

Trædrejbænken er udelukkende beregnet til bearbejdning af træ ved hjælp af egnede drejerej.

aven må kun anvendes i overensstemmelse med dens tiltænkte formål. Enhver anden form for anvendelse er ikke tilladt. Vi fraskriver os ethvert ansvar for skader, det være sig på personer eller materiel, som måtte opstå som følge af, at maskinen ikke er blevet anvendt korrekt. Ansvaret bæres alene af brugeren/ejeren.

Bemærk, at vore produkter ikke er konstrueret til erhvervs-mæssig, håndværksmæssig eller industriel brug. Vi fraskriver os ethvert ansvar, såfremt produktet anvendes i erhvervs-mæssigt, håndværksmæssigt, industrielt eller lignende øjemed.

4. Tekniske data

Netspænding:	230V ~ 50 Hz
Effekt:	350 watt S2 30 min
Motoromdrejningstal, ubelastet	1400 min ⁻¹
Spindelomdrejningstal	810 - 2480 min ⁻¹
Pinolafstand	1000 mm
Drejningsdiameter maks.	350 mm
Beskyttelsesgrad:	IP 20
Lydtrykniveau L _{PA}	66,0 dB
Lydeffektniveau L _{WA}	79,0 dB

Funktionstid:

En funktionstid på S2 30 min (korttidsdrift) betyder, at motoren – med den nominelle effekt 350 watt - ikke må udsættes for vedvarende belastning i længere tid, end der står anført på datapladen (30 min.) Ellers vil den blive overophedet. Under driftspausen afkøles motoren til udgangstemperatur igen.

Støj

Støjen, som udgår fra el-værktøjet, måles i henhold til DIN EN ISO 3744: 1995-11, DIN EN ISO 11201: 1996-07, ISO 7960 bilag A: 1995-02.
Støj på arbejdspladsen kan overskride 85 dB (A). I

DK/N

givet fald er brug af støjdæmpende foranstaltninger påkrævet for brugeren.

5. Inden ibrugtagning

- Drejebænken skal opstilles, så den står stabilt, dvs. den skal skrues fast til en arbejdsbænk eller et understel.
- Alle afskærmninger og sikkerhedsanordninger skal være korrekt påmonterede, inden drejebænken tages i brug.
- Inden du slutter drejebænken til strømforsyningsnettet, skal du kontrollere, at dataene på mærkepladen er i overensstemmelse med dataene for strømforsyningsnettet.
- Vigtigt! Inden du laver omstillinger på drejebænken (frontmedbringer/glatplan) eller ændrer omdrejningstallet, skal netstikket trækkes ud, så drejebænken ikke kan tændes ved en fejl, f.eks. af uvedkommende.

5.1 Samling (fig. 2-5)

- Skru vingeskruen (12) ind i ernestøtten (3), som vist på fig. 2.
- Sæt håndhjulet (8) på pinolspindlen (7), som vist på fig. 3. Sørg for, at siden af håndhjulet (8) føres hen over den fladtrykte del af pinolspindlen (7) med skaftskruen. Spænd skaftskruen med den medfølgende unbrakonøgle (fig. 4), og skru håndhjulssplitten (8a) fast til håndhjulet (8) (fig. 5).

5.2 Indstilling af pinoldok (fig. 6/pos. 6)

- Pinoldokken (6) indstilles, efter at spændebojlen (10) neden under maskinfundamentet (9) er blevet løsnet.
- Når det optimale indspændingstryk er blevet indstillet ved hjælp af håndhjulet (8), skal pinolspindlen (7) sikres gennem kontramotrikken (5).

5.3 Indstilling af værktøjsunderstøtning (fig. 7/pos. 3)

- Værktøjsunderstøtningen (3) skal indstilles i højden, efter at vingeskruen (12) er blevet løsnet.
- Indstilling af værktøjsunderstøtningen (3) i længderetningen er mulig, efter at spændebojlen (11) neden under maskinfundamentet (9) er blevet løsnet.
- Værktøjsunderstøtningen (3) skal føres så tæt hen på emnet som muligt uden dog at berøre det.

5.4 Indstilling af omdrejningstal (fig. 8 - 10)

- Træk netstikket ud.
- Løsn sikringsskruen (13), åbn dækslet til

kabinettet (16), og skru motorspændeskruerne (17) løse. Løft op i motorkileremsskiven (18) for at afspænde kileremmen (19).

- Omplacer kileremmen (19) efter det ønskede hastighedstrin (bemærk flugtning!).
- Remspændingen kommer i stand, når motoren sænkes ned - motorens egenvægt er her tilstrækkelig.
- Spænd motorspændeskruen (17) fast igen efter indstilling af omdrejningstal, luk dækslet til kabinettet (16), og fikser med sikringsskruen (13).
- En tabel med de pågældende omdrejningstal findes på indersiden af kabinetdækslet (16).

5.4.1 Valg af rigtigt omdrejningstal

- Nye drejeemner skal i begyndelsen bearbejdes med den lavest mulige hastighed, hvorefter hastigheden så øges i takt med at drejeemnet får mere tyngde og stabilitet.
- Omdrejningstal forvælges i henhold til tabel over skærehastighed, ved urunde emner begyndes med lavt omdrejningstal.
- Valget af rigtigt omdrejningstal afhænger ved trædrejning af flere forskellige faktorer. (F.eks. emnets størrelse, ubalance, materiale, etc.)
- Som tommelfingerregel gælder: Urunde emner, store emner, hårde træstykker - lavt omdrejningstal.

5.5 Omstilling fra frontmedbringer til glatplan (fig. 11 - 12)

- Sæt en skruenøgle (14) på spindlen med nøglefladen, lige bag frontmedbringeren (2).
- Med en anden skruenøgle (14) løsner du frontmedbringeren (2) i retning mod uret, mens du holder imod med den første.
- Drej nu glatplanet (15) på spindlens gevind, og spænd det fast på spindlen med skruenøglerne (14).

5.6 Frontmedbringer og roterende pinol (fig. 1)

- Det er frontmedbringerens (2) opgave at overføre motorkraften til emnet under drejningen mellem spidserne.
- Ved arbejder mellem frontmedbringer (2) og centrerspids (4) skal du være opmærksom på, om centrerboringen bores tilstrækkeligt dybt. Centrerborets diameter 5-8 mm. Vælg ikke et for højt indspændingstryk. Arbejdsemner kan bøje og eventuelt brække ved for højt indspændingstryk.
- For at undgå gevind- eller lejeskader skal frontmedbringeren (2) slås ind på forsiden af emnet med en gummi- eller træhammer.
- Den roterende centrerspids (4) forhindrer udbrænding af centrerboringen, som skal bringes ind i emnet.



6. Betjening

6.1 Vigtige anvisninger om driften

- Vær opmærksom på grene og tørringsrevner, når du vælger drejetræ. Brug kun træ uden revner og uden større grene (ved mindre grene skal du være omhyggelig ved valg af drejehjernets presstryk).
- Afprøv med hånden, at drejematerialet sidder godt fast. Vigtigt: Træk stikket ud af stikkontakten!
- Brug kun originale, skærpede drejehjern.
- Hold dig ved drejning af træskiver uden for roteringszonen.
- Store og ubalancerede drejematerialer skal skæres til først med en bånd- eller dekupørsav. For stor ubalance i drejematerialet vil udgøre en fare for din sikkerhed og nedsætte maskinens levetid.
- Nye drejehjern skal i begyndelsen bearbejdes med den lavest mulige hastighed, hvorefter hastigheden så øges i takt med at drejehjernet får mere tyngde og stabilitet.
- Arbejd ikke med træskiver, der har kontraktionsrevner, da der er fare for, at træet kan bryde på grund af centrifugalkraften.

6.2 Tænd/Sluk-knap (fig. 13)

- Drejebænken tændes ved at trykke på den grønne knap „1“.
- Tryk på den røde knap "0" for at slukke drejebænken igen.

7. Rengøring, vedligeholdelse og reservedelsbestilling

Træk stikket ud af stikkontakten inden vedligeholdelsesarbejde.

7.1 Rengøring

- Hold så vidt muligt beskyttelsesanordninger, luftsprækker og motorhuset fri for støv og snavs. Gnid maskinen ren med en ren klud, eller foretag trykluftudblæsning med lavt tryk.
- Vi anbefaler, at maskinen rengøres hver gang efter brug.
- Rengør af og til maskinen med en fugtig klud og lidt blød sæbe. Undgå brug af rengørings- eller opløsningsmiddel, da det vil kunne ødelægge maskinens kunststofdele. Pas på, at der ikke kan trænge vand ind i maskinens indvendige dele.

7.2 Motor-startproblemer

Et for højt indspændingstryk kombineret med for kraftig remspænding kan, navnlig ved høje

hastigheder, føre til startproblemer

Afhjælpning:

- Slæk remspændingen.
- Reducer indspændingstrykket på pinoldokhåndhjul.
- Indstil kun høje hastigheder, når emner skal slut- og finbehandles.

7.3 Kontaktkul

Ved for megen gnistdannelse skal kontaktkullet efterses af en fagmand. Vigtigt! Udsiftning af kontaktkul skal foretages af en fagmand.

7.4 Vedligeholdelse

Der findes ikke yderligere dele, som skal vedligeholdes inde i maskinen.

7.5 Reservedelsbestilling:

Ved bestilling af reservedele skal følgende oplyses:

- Savens type.
 - Savens artikelnummer.
 - Savens identifikationsnummer.
 - Nummeret på den nødvendige reservedel.
- Aktuelle priser og øvrige oplysninger finder du på internetadressen www.isc-gmbh.info

8. Bortskaffelse og genanvendelse

Maskinen er pakket ind for at undgå transportskader. Emballagen består af råmaterialer og kan således genanvendes eller indleveres på genbrugsstation. Maskinen og dens tilbehør består af forskellige materialer, f.eks. metal og plast. Defekte komponenter skal kasseres ifølge miljøforskrifterne og må ikke smides ud som almindeligt husholdningsaffald. Hvis du er i tvivl: Spørg din forhandler, eller forhør dig hos din kommune!

S**△ Obs!**

Innan produkten kan användas måste särskilda säkerhetsanvisningar beaktas för att förhindra olyckor och skador. Läs därför noggrant igenom denna bruksanvisning. Förvara den på ett säkert ställe så att du alltid kan hitta önskad information. Om produkten ska överlätas till andra personer måste även denna bruksanvisning medfölja. Vi övertar inget ansvar för olyckor eller skador som har uppstått om denna bruksanvisning eller säkerhetsanvisningarna åsidosätts.

1. Säkerhetsanvisningar

Gällande säkerhetsanvisningar finns i det bifogade häftet.

△ VARNING!

Läs alla säkerhetsanvisningar och instruktioner.

Försummelse vid iakttagandet av säkerhetsanvisningarna och instruktionerna kan förorsaka elstöt, brand och/eller svåra skador.

Förvara alla säkerhetsanvisningar och instruktioner för framtiden.

2. Beskrivning av maskinen (bild 1)

1. Strömbrytare
2. Drivdubb
3. Anhäll
4. Motdubb
5. Kontramutter
6. Dubbdocka
7. Pinol
8. Handhjul
9. Maskinbädd
10. Spännspak för dubbdocka
11. Spännspak för anhäll
12. Vingskruv
13. Säkringsskruv
14. Verktyg
15. Planskiva

Leveransomfattning

- Träsvarv
- Dubbdocka (6)
- Anhäll (3)
- Drivdubb (2)
- Planskiva (15)
- Verktyg (14)
- Vingskruv (12)
- Handhjul (8)
- Vevpinne (8a)

8

3. Ändamålsenlig användning

Träsvarven är endast avsedd för bearbetning av virke med lämpliga svarvstäl.

Maskinen får endast användas till sitt avsedda ändamål. Användningar som sträcker sig utöver detta användningsområde är ej ändamålsenliga. För materialskador eller personsador som resulterar av sådan användning ansvarar användaren/operatören själv. Tillverkaren påtar sig inget ansvar.

Tänk på att våra produkter endast får användas till ändamålsenligt syfte och inte har konstruerats för yrkesmässig, hantverksmässig eller industriell användning. Vi ger därför ingen garanti om produkten ska användas inom yrkesmässiga, hantverksmässiga eller industriella verksamheter eller vid liknande aktiviteter.

4. Tekniska data

Nätspänning	230 V ~ 50 Hz
Effekt	350 W S2 30 min
Motorns tomgångsvarvtal	1400 min ⁻¹
Spindelvarvtal	810 - 2480 min ⁻¹
Dubbavstånd	1000 mm
Svarvdiameter max.	350 mm
Kapslingsklass	IP 20
Ljudtrycksnivå L _{pA}	66,0 dB
Ljudeffektnivå L _{WA}	79,0 dB

Inkopplingstid

Inkopplingstiden S2 30 min (korttidsdrift) innebär att motorn endast får belastas kontinuerligt med märkeffekten 350 W under den tid som anges på typskylten (30 min). I annat fall kommer motorn att värmas upp oörlåtet mycket. Under pausen kyls motorn ned till sin utgångstemperatur.

Buller

Bullret som utgår från detta elverktyg har mätts upp enl. DIN EN ISO 3744: 1995-11, DIN EN ISO 11201: 1996-07, ISO 7960 bilaga A: 1995-02. Bullret vid arbetsplatsen kan överskrida 85 dB(A). I sådana fall måste användaren skyddas med bullerskyddande åtgärder.

5. Före användning

- Träsvarven måste monteras stabilt, dvs. på en arbetsbänk eller skruvas fast i ett stadigt golvstativ.
- Innan maskinen tas i drift måste alla skydd och säkerhetsanordningar ha monterats på avsett vis.
- Innan du ansluter maskinen måste du övertyga dig om att uppgifterna på typskylten stämmer överens med nätets data.
- Obs! Innan du riggar om svarven (drivdubb/planskiva) eller ändrar på varvtalet måste stickkontakten tvunget dras ut. I annat fall finns det risk för att maskinen kopplas in av misstag av andra personer.

5.1 Montera maskinen (bild 2-5)

- Skruva in vingskruven (12) i anhället (3) enligt beskrivningen i bild 2.
- Sätt handhjulet (3) på pinolen (7) enligt beskrivningen i bild 3. Se till att handhjulets (8) sida med ställskruven förs in på den platta delen av pinolen (7). Dra åt ställskruven med den bifogade sexkantnyckeln (bild 4) och skruva fast vevpinnen (8a) på handhjulet (8) (bild 5).

5.2 Ställa in dubbdockan (bild 6/pos. 6)

- Dubbdockan (6) kan ställas in efter att spännspaken (10) under maskinbädden (9) har lossats.
- Efter att optimalt inspänningstryck har ställts in med handhjulet (8) måste dubbdockan (7) fixeras med kontramuttern (5).

5.3 Ställa in anhället (bild 7/pos. 3)

- Anhället (3) ska ställas in i höjded efter att vingskruven (12) har lossats.
- Anhället (3) kan ställas in i längsled efter att spännspaken (11) under maskinbädden (9) har lossats.
- Anhället (3) måste skjutas fram så nära arbetsstycket som möjligt, dock utan att det rör vid.

5.4 Ställa in varvtalet (bild 8 - 10)

- Dra ut stickkontakten.
- Lossa på säkringsskruven (13), öppna på käplocket (16) och lossa på motorspännskruvarna (17). Lyft på motorns kilremsskiva (18) för att spänna av kilremmen (19).
- Lägg kilremmen (19) i rätt spår för avsett varvtal (se till att remmen ligger rakt!).
- Remmen spänns när motorn släpps ned. Motorns egenvikt är tillräcklig.
- Dra åt motorspännskruven (17) efter att varvtalet

har ställts in. Stäng käplocket (16) och fixera med säkringsskruven (13).

- En tabell med förslag på varvtal finns på insidan av käplocket (16).

5.4.1 Välj rätt varvtal

- Börja alltid svara arbetsstycken med lägsta möjliga varvtal och höj sedan varvtalet när arbetsstycket börjar balanseras.
- Välj ett varvtal enligt tabellen med skärhatsighetsvärden. Börja med ett lågt varvtal om arbetsstycket är ovalt.
- Korrekt varvtal för svarvning är beroende av flera olika faktorer (t ex arbetsstyckets storlek, obalans, material).
- Följande tumregel gäller: Ovala arbetsstycken, stora arbetsstycket, hårt virke - lägre varvtal.

5.5 Rigga om från drivdubb till planskiva (bild 11 - 12)

- Sätt en fast nyckel (14) på nyckeltaget på spindel, direkt bakom drivdubben (2).
- Använd ytterligare en nyckel (14) för att lossa på drivdubben (2) i motsols riktning medan du håller emot med den andra nyckeln.
- Vrid nu fast planskivan (15) på spindelns gänga och dra sedan fast den på spindelns med de fasta nycklarna (14).

5.6 Drivdubb och medlöpande dubb (bild 1)

- Drivdubben (2) används för att överföra motorkraften till arbetsstycket vid svarvning mellan dubbarna.
- När du bearbetar ett arbetsstycke som är fastspänt mellan drivdubb (2) och motdubb (4) måste du se till att centreringshålet har borrats tillräckligt djupt. Centreringshålets diameter måste uppgå till 5-8 mm. Väij inte för högt inspänningstryck. Om inspänningstrycket är alltför högt finns det risk för att arbetsstycket böjs och bryts sönder.
- För att undvika skador på gängor och lager ska drivdubben (2) slås in med en gummi- eller trähammare på änden av arbetsstycket.
- Den medlöpande motdubben (4) förhindrar brännskador i centreringshålet som görs i arbetsstycket.

S

6. Använda träsvarven

6.1 Viktig information för användning

- Var uppmärksam på kvistar och torra sprickor när du väljer ut ett arbetsstycke. Använd endast virke utan sprickor och större kvistar (vid mindre grenar kan du försiktigt ställa in svarstålets anläggningstryck).
- Kontrollera alltid för hand att arbetsstycket sitter fast ordentligt. Obs! Dra ut stickkontakten!
- Använd endast tillräckligt vassa original-svarvstål.
- Om du svarvar träskivor får du inte stå inom förlängningen av arbetsstyckets rotation.
- Säg till stora och obalanserade arbetsstycken i största möjliga mån med band- eller kontursåg. Alltför stor obalans i arbetsstycket utgör en fara för din hälsa och maskinens livslängd.
- Börja alltid svarva arbetsstycken med lägsta möjliga varvtal och höj sedan varvtalet när arbetsstycket börjar balanseras.
- Svarva inga träskivor med krympsprickor eftersom det finns stor risk för att de bryts sönder pga centrifugalkraften.

6.2 Strömbrytare (bild 13)

- Tryck på den gröna strömbrytaren "1" för att koppla in träsvarven.
- Tryck på den röda knappen "0" för att koppla ifrån träsvarven på nytt.

7. Rengöring, Underhåll och reservdelsbeställning

Dra alltid ut stickkontakten inför alla rengöringsarbeten.

7.1 Rengöra maskinen

- Håll skyddsanordningarna, ventilationsöppningarna och motorkåpan i så damm- och smutsfritt skick som möjligt. Torka av maskinen med en ren duk eller blås av den med tryckluft med svagt tryck.
- Vi rekommenderar att du rengör maskinen efter varje användningstillfälle.
- Rengör maskinen med jämna mellanrum med en fuktig duk och en aning såpa. Använd inga rengörings- eller lösningsmedel. Dessa kan skada maskinens plastdelar. Se till att inga vätskor tränger in i maskinens inre.

7.2 Startproblem med motorn

Ett alltför högt inspänningstryck i kombination med stark remspänning kan, framför allt vid höga hastigheter, leda till att motorn blir svår att starta upp.

Åtgärder

- Lossa på remspänningen.
- Sänk inspänningstrycket med handhjulet på dubbdockan.
- Ställ endast in hög hastighet vid slut- och finbehandling av arbetsstycken.

7.3 Kolborstar

Vid överdrivning gnistbildning måste du låta en behörig elinstallatör kontrollera kolborstarna. Obs! Kolborstarna får endast bytas ut av en behörig elinstallatör.

7.4 Underhåll

I maskinens inre finns inga delar som kräver underhåll.

7.5 Reservdelsbeställning

Lämna följande uppgifter vid beställning av reservdelar:

- Maskintyp
 - Maskinens artikel-nr.
 - Maskinens ident-nr.
 - Reservdelsnummer för erforderlig reservdel
- Aktuella priser och ytterligare information finns på www.isc-gmbh.info

8. Skrotning och återvinning

Produkten ligger i en förpackning som fungerar som skydd mot transportskador. Denna förpackning består av olika material som kan återvinnas. Lämna in förpackningen till ett insamlingsställe för återvinning.

Produkten och tillbehören består av olika material som t ex metaller och plaster. Lämna in defekta komponenter till ett godkänt insamlingsställe i din kommun. Hör efter med din kommun eller med försäljaren i din specialbutik.

△ Huomio!

Sähkölaitteita käytettäessä tulee noudattaa tiettyjä turvallisuusvaroitointia tapaturmien ja vaurioiden välttämiseksi. Lue sen vuoksi tämä käyttöohje huolellisesti läpi. Säilytä se hyvin, jotta siinä olevat tiedot ovat myöhemminkin milloin vain käytettävissäsi. Jos luovutat laitteen muille henkilöille, anna heille myös tämä käyttöohje laitteen mukana.

Emme ota mitään vastuuta tapaturmista tai vaurioista, jotka ovat aiheutuneet tämän käyttöohjeen tai turvallisuusohjeiden noudattamisen laiminlyönnistä.

1. Turvallisuusmääräykset

Laitetta koskevat turvallisuusmääräykset löydät oheistetusta vihkosesta.

△ VAROITUS!

Lue kaikki turvallisuusmääräykset ja ohjeet.

Jos turvallisuusmääräyksiä tai muita ohjeita ei noudateta, saattaa tästä aiheutua sähköiskuja, tulipaloja ja/tai vaikeita vammoja.

Säilytä kaikki turvallisuusmääräykset ja ohjeet myöhempiä tarvetta varten.

2. Laitteen kuvaus (kuva 1)

1. Pääle-/pois-katkaisin
2. Vääntökärki
3. Työkalualusta
4. Keskiökärki
5. Vastamutteri
6. Siirtopylkkä
7. Siirtopylkkän kara
8. Käsipyörä
9. Koneenaluusta
10. Siirtopylkkän kiristyskaari
11. Työkalualustan kiristyskaari
12. Siipiruuvi
13. Varmistusruuvi
14. Työkalu
15. Tasolaikka

Toimituksen laajuus

- Sorvi
- Siirtopylkkä (6)
- Työkalualusta (3)
- Vääntökärki (2)
- Tasolaikka (15)
- Työkalut (14)
- Siipiruuvi (12)
- Käsipyörä (8)
- Kampikahva (8a)

3. Määräysten mukainen käyttö

Sorvia käytetään ainoastaan puun työstöön tarkoitukseen sopivilla sorvausraudoilla.

Konetta saa käyttää ainoastaan sille määrättyyn tarkoitukseen. Kaikkalainen tämän ylittävä käyttö ei ole määräysten mukaista. Kaikista tästä aiheutuvista vahingoista tai loukkaantumisista on vastuussa laitteen omistaja/käyttäjä eikä suinkaan sen valmistaja.

Ole hyvä ja ota huomioon, että laitteitamme ei ole suunniteltu ja valmistettu käytettäväksi pienteollisuus- tai teollisuustarkoituksiin. Emme siksi ota mitään vastuuta vaurioista, jos laitetta käytetään pienteollisuus-, käsityöläis- tai teollisuustyöpaikoilla tai niihin verrattavissa olevissa toimissa.

4. Tekniset tiedot

Verkköjännite:	230V ~50 Hz
Teho:	350 wattia S2 30 min.
Moottorin joutokäyntikiertoaluku	1400 min ⁻¹
Karan kierrosluku	810 - 2480 min ⁻¹
Kärkien väli	1000 mm
Sorvaushalkaisija kork.	350 mm
Suojalaji:	IP 20
Äänen painetaso L _{PA}	66,0 dB
Äänen tehotaso L _{WA}	79,0 dB

Käyttöaika:

Käyttöaika S2 30 min (lyhytaikainen käyttö) tarkoittaa, että moottoria saa kuormittaa 350 watin nimellisteholla jatkuvasti vain tyyppikilvessä ilmoitetun ajan verran (30 minuuttia). Muuten se kuumentuu liikaa. Tauon aikana moottori jäähtyy takaisin alkulämpötilaansa.

FIN**Melunpäästöt**

Tämän sähkötyökälun melunpäästöt mitataan standardien DIN EN ISO 3744: 1995-11, DIN EN ISO 11201: 1996-07, ISO 7960 liite A: 1995-02 mukaan. Melunpäästö työpaikalla saattaa ylittää arvon 85 dB (A). Tässä tapauksessa tarvitaan käyttäjää koskevia meluntorjuntatoimenpiteitä.

5. Ennen käyttöönottoa

- Sorvi tulee asentaa paikalleen tukevasti, ts. se on ruuvattava kiinni ruuvipenkkiin tai tukevaan alustaan.
- Ennen käyttöönottoa tulee kaikki suojukset ja turvalaitteet asentaa määräysten mukaisesti paikoilleen.
- Tarkasta ennen koneen liittämistä sähköverkkoon, että tyyppikilven tiedot vastaavat käytettävän verkkoirran tietoja.
- Huomio! Ennen kuin vaihdat koneen varusteita (vääntökärki/tasolaikka) tai muutat kierroslukua, tulee aina periaatteellisesti irroittaa verkkopistoke, jotta vältetään koneen tahaton uudelleenkäynnistäminen esim. muiden henkilöiden toimesta.

5.1 Asennus (kuvat 2-5)

- Ruuvaa siipiruuvi (12) työkalualustaan (3) kuten kuvassa 2 esitetään.
- Työnnä käsipyörä (8) siirtopylkin karaan (7) kuten kuvassa 3 esitetään. Huolehdi tällöin siitä, että se käsipyörän (8) puoli, jossa on upporuuvi, viedään siirtopylkin karan (7) litteän osan päälle. Kiristä upporuuvi mukana toimitetuilla koloruuviaimilla (kuva 4) ja ruuvaa kampikahva (8a) kiinni käsipyörään (8) (kuva 5).

5.2 Siirtopylkin säätö (kuva 6/nro 6)

- Siirtopylkkää (6) voidaan siirtää sen jälkeen kun koneenalustan (9) alapuolella oleva kiristyskaari (10) on irrotettu.
- Kun optimaalinen kiristyspaine on säädetty käsipyörällä (8), tulee siirtopylkin kara (7) varmistaa paikalleen vastamutterilla (5).

5.3 Työkalualustan säädön muuttaminen (kuva 7/nro 3)

- Työkalualustaa (3) voidaan säätää korkeussuuntaan siipiruuvun (12) irrottamisen jälkeen.
- Työkalualustaa (3) voidaan säätää pituussuuntaan sen jälkeen kun koneenalustan (9) alapuolella oleva kiristyskaari (11) on irrotettu.

- Työkalualusta (3) tulee viedä mahdollisimman lähelle työstökappaletta, siihen kuitenkaan koskettamatta.

5.4 Kierrosluvun säätö (kuvat 8 - 10)

- Irroita verkkopistoke
- Irroita varmistusruuvi (13), avaa kotelon kansi (16) ja löysennä moottorin kiinnitysruuveja (17). Nosta moottorin kiilalahinpyörää (18), jotta kiilalahina (19) löystyy.
- Siirrä kiilalahina (19) haluttuun kierroslukuportaaseen (huolehdi siitä, että se on suorassa!)
- Hihna kiristyy, kun moottori lasketaan jälleen alas, moottorin omapaino on riittävän suuri.
- Kiristä moottorin kiinnitysruuvit (17) kierrosluvun muuttamisen jälkeen, sulje kotelon kansi (16) ja kiinnitä se varmistusruuville (13) paikalleen.
- Kotelon kannen (16) sisäpuolella on taulukko, josta löytyvät vastaavat kierrosluvut.

5.4.1 Oikean kierrosluvun valitseminen

- Aloita uusissa sorvauskappaleissa periaatteellisesti aina pienimmällä mahdollisella nopeudella ja korota sitä sorvauskappaleen tasapainoisuuden lisääntyessä.
- Tee kierrosluvun esivalinta leikkausnopeustaulukon mukaan, aloita epäkeskoisten työkappaleiden työstö alhaisella kierrosluvulla.
- Sorvauksessa käytettävän oikean kierrosluvun valinta on riippuvainen useammista tekijöistä. (esim. työkappaleen koosta, epäkeskoisuudesta, materiaalista jne.)
- Nyrkisääntönä pätee: epäkeskoiset työkappaleet, suuret työkappaleet, kovat puulajit – alhainen kierrosluku.

5.5 Varusteiden vaihto vääntökärjestä tasolaikkaan (kuvat 11 - 12)

- Aseta yksi ruuviaivain (14) karan avainpintaan, välittömästi vääntökärjen (2) taakse.
- Irroita toisella ruuviaivaimella (14) vääntökärki (2) vastapäivään vääntämällä pitäen samalla karaa paikallaan ensimmäisellä ruuviaivaimella.
- Kierrä sitten tasolaikka (15) karan kiertäisiin ja kiinnitä se ruuviaivaimilla (14) tiukasti karaan.

5.6. Vääntökärki ja mukanapyörivä keskiökärki (kuva 1)

- Vääntökärjen (2) tehtävänä on siirtää moottorin voima työkappaleeseen sorvattaessa kärkien välissä.
- Työkenneltäessä vääntökärjen (2) ja keskiökärjen (4) välillä tulee huolehtia siitä, että keskiöporaus tehdään riittävän syväksi. Keskiöporanterän halkaisija 5-8 mm. Älä valitse liian korkeaa kiinnityspainetta. Työkappaleet saattavat kääntyä kaarelle liian suuren kiinnityspaineen vuoksi ja katketa.
- Kiertäiden ja laakereiden vaurioitumisen välttämiseksi tulee vääntökärki (2) lyödä työkappaleen etusivuun kumi- tai puuvasaralla.
- Mukanapyörivä keskiökärki (4) estää työkappaleeseen tehtävän keskiöporausreiän palamisen.

6. Käyttö

6.1 Tärkeitä ohjeita käyttöä varten

- Ole hyvä ja valitse sorvattavaksi puuksi kappaleet, joissa ei ole oksia tai kuivumahalkeamia. Käytä vain puita, joissa ei ole halkeamia tai suurempia oksia (pienen oksien kohdalla tulee sorvausraudan puristusaine vaihtaa hyvin varovasti).
- Tarkasta periaatteessa aina käsin, että sorvattava kappale on tiukasti kiinni. Huomio: Irroita verkkopistoke!
- Käytä vain alkuperäisiä sorvausrautoja, jotka on teroitettu.
- Älä seiso työkappaleen lentopiirissä puulevyjä sorvattessasi.
- Leikkaa suuret tai epäkeskoiset sorvauskappaleet ensin vanne- tai kuviosahalla mahdollisimman sopivan muotoisiksi. Sorvauskappaleen paha epäkeskoisuus vaarantaa terveytesi ja koneen elinkaaren.
- Aloita uusissa sorvauskappaleissa periaatteellisesti aina pienimmällä mahdollisella nopeudella ja korota sitä sorvauskappaleen tasapainoisuuden lisääntyessä.
- Älä käytä puulevyjä, joissa on kuivumishalkeamia, koska keskipakovoima saa ne repeämään.

6.2 Päälle-/pois-katkaisin (kuva 13)

Sorvi käynnistetään painamalla vihreää näppäintä „I”. Sammuta sorvi painamalla punaista näppäintä "0".

7. Puhdistus, huolto ja varaosatilaus

Irroita verkkopistoke pistorasiasta ennen kaikkia puhdistustoimia.

7.1 Puhdistus

- Pidä suojalaitteet, ilmaraoat ja moottorin kotelo niin puhtaina pölystä ja liasta kuin suinkin mahdollista. Pyyhi laite puhtaalla rievulla tai puhalla se puhtaaksi vähäpaineisella paineilmalla.
- Suosittelemme laitteen puhdistamista heti joka käytön jälkeen.
- Puhdista laite säännöllisin väliajoin käyttäen kosteaa riepua ja vähän saippuaa. Älä käytä sellaisia puhdistusaineita tai liuotteita, jotka saattavat syövyttää laitteen muoviosia. Huolehdi siitä, ettei laitteen sisäpuolelle pääse vettä.

7.2 Moottorin käynnistymisvaikeudet

Liian suuri kiinnityspaine yhdessä liian suuren hihnakireyden kanssa saattaa aiheuttaa moottorin käynnistymisvaikeuksia, erityisesti suurilla nopeuksilla

Poisto:

- Löysennä hihnan kireyttä.
- Vähennä kiinnityspainetta siirtopylkän käsipyörällä.
- Säädä suuret nopeudet vain työkappaleiden viimeistely- ja hienokäsitelyä varten.

7.3 Hiiliharjat

Jos kipinöitä syntyy ylettömästi, anna sähköalan ammattihenkilön tarkastaa hiiliharjojen kunto. Huomio! Hiiliharjojen vaihdon saa tehdä vain sähköalan ammattihenkilö.

7.4 Huolto

Laitteen sisäpuolella ei ole mitään huoltoa tarvitsevia osia.

7.5 Varaosatilaus:

Varaosia tilatessasi anna seuraavat tiedot:

- Laitteen tyyppi
- Laitteen tuotenumero
- Laitteen tunnusnumero
- Tarvittavan varaosan varaosanimero.

Ajankohtaiset hinnat ja muut tiedot löydät osoitteesta www.isc-gmbh.info

FIN

8. Käytöstäpoisto ja uusiokäyttö

Laite on pakattu kuljetuspakkaukseen, jotta vältetään kuljetusvauriot. Tämä pakkaus on raaka-ainetta ja sitä voi siksi käyttää uudelleen tai sen voi toimittaa kierrätyksen kautta takaisin raaka-ainekiertoon. Laite on ja sen varusteet on valmistettu eri materiaaleista, kuten esim. metallista ja muoveista. Toimita vialliset rakenneosat oneglmajätehävitykseen. Tiedustele asiaa alan

⚠ Tähelepanu!

Vigastuste ja kahjustuste vältimiseks tuleb seadme kasutamisel mõningaid ohutusabinõusid tarvitusele võtta. Seepärast lugege kasutusjuhend / ohutusjuhised hoolikalt läbi. Hoidke see alles, et informatsioon oleks Teil igal ajal käepärast. Kui Te peaksite seadme teisele isikule üle andma, siis andke talle ka kasutusjuhend / ohutusjuhised. Me ei võta mingit vastutust õnnetuste või kahjude eest, mis tekivad käesoleva juhendi ja ohutusjuhiste mittejärgimisel.

1. Ohutusjuhised

Vastavad ohutuseeskirjad leiata kaasasolevast brošüürist.

⚠ HOIATUS!

Lugege kõiki ohutusjuhiseid ja juhendeid. Ohutusjuhiste ja juhendite eiramine võib põhjustada elektrilöögi, põletuse ja/või raskeid vigastusi.

Hoidke kõik ohutusjuhised ja juhendid alles.

2. Seadme kirjeldus (joonis 1)

1. Toitelüliti
2. Käpnupukk
3. Lünett
4. Tsentriots
5. Kontramutter
6. Tsentripukk
7. Pinnool
8. Käsiratas
9. Masina säng
10. Tsentripuki kinnitusklamber
11. Lüneti kinnitusklamber
12. Tiibkruvi
13. Kinnituskruvi
14. Tööriistad
15. Plaanseib

Tarnekomplekt

- Treipink
- Tsentripukk (6)
- Lünett (3)
- Käpnupukk (2)
- Plaanseib (15)
- Tööriistad (14)
- Tiibkruvi (12)
- Käsiratas (8)
- Vänt-käepide (8a)

3. Sihipärane kasutamine

Treipink on ettenähtud ainult puidu töötlemiseks sobiva treiteraga.

Masinat võib kasutada ainult sihipärasel otstarbel. Igasugune teisel otstarbel kasutamine ei ole sihipärane. Kõigi sellest tulenevate kahjude või vigastuste eest vastutab kasutaja/käitaja ja mitte tootja.

Võtke palun arvesse, et meie seadmed ei ole konstrueeritud ettevõtluses, käsitööstuses ega tööstuses kasutamise otstarbel. Me ei anna mingit garantiid, kui seadet kasutatakse ettevõtluses, käsitööstuses või tööstuses jt sarnastel tegevusaladel.

4. Tehnilised andmed

Võrgupinge:	230V ~ 50 Hz
Võimsus:	350 vatti S2 30 min
Mootori tühikäigu pöörlemissagedus	1400 min ⁻¹
Spindli pöörlemissagedus	810 -2480 p/min
Otste kaugus	1000 mm
Treitooriku maks. läbimõõt	350 mm
Kaitseklass:	IP 20
Helirõhu tase L _{PA}	66,0 dB
Müratase L _{WA}	79,0 dB

Sisselülituskestus:

Sisselülituskestus S2 30 min (lühiajaline režiim) tähendab, et mootorit võib nimivõimsusel 350 vatti koormata pidevalt ainult andmesildil nimetatud aja (30 min) jooksul. Muidu kuumeneb see lubamatult. Pausi ajal jahtub mootor jälle maha oma algtemperatuurini.

Müra

Selle elektritööriista müra mõeldakse järgmiste standardite järgi: DIN EN ISO 3744:1995-11, DIN EN ISO 11201:1996-07, ISO 7960 Lisa A:1995-02. Müra võib töökohal ületada 85 dB (A). Sellisel juhul peab käitaja kasutusele võtma mürakaitsevahendid.



5. Enne kasutuselevõttu

- Treipink tuleb paigaldada kindlale pinnale, s.t kruvida kas töölauda või kindla alusraami külge kinni.
- Enne kasutuselevõttu peavad kõik katted ja ohutusseadised olema nõuetele vastavalt paigaldatud.
- Enne ühendamist veenduge, et andmesildil toodud andmed vastaksid võrguandmetele.
- Tähelepanu! Enne masina seadistamist (kärpukk/plaanseib) või pöörlemissageduse muutmist tuleb pistik alati pesast välja tõmmata, et vältida juhuslikku sisselülitamist (nt teiste inimeste poolt).

5.1 Kokkupanemine (joonised 2–5)

- Keerake tiibkrugi (12) lüneti (3) sisse, nagu on näidatud joonisel 2.
- Keerake käsiratas (8) pinooli (7) otsa, nagu on näidatud joonisel 3. Jälgige seejuures, et käsiratta (8) seadekruviga pool oleks pinooli (7) lamada osa kohal. Keerake seadekrugi kaasasoleva sissekuuskantvõtmega kinni (joonis 4) ja kruvige vänt-käepide (8a) käsiratta (8) külge (joonis 5).

5.2 Tsentripuki reguleerimine (joonis 6/6)

- Tsentripukki (6) reguleeritakse pärast pingi sāngi (9) all asuva kinnituskambri (10) vabastamist.
- Pärast optimaalse kinnitussurve seadmist käsiratta (8) abil tuleb pinool (7) kontramutriga (5) kinnitada.

5.3 Lüneti reguleerimine (joonis 7/3)

- Lüneti (3) kõrgust tuleb reguleerida pärast tiibkrugi (12) vabastamist.
- Lüneti (3) pikisuunas reguleerimine on võimalik pärast pingi sāngi (9) all asuva kinnituskambri (11) vabastamist.
- Lünett (3) tuleb viia toorikule võimalikult lähedale, ilma et see tooriku vastu puutuks.

5.4 Pöörlemissageduse reguleerimine (joonised 8–10)

- Tõmmake pistik pistikupesast välja.
- Vabastage kinnituskrugi (13), avage korpuse kaas (16) ja lõdvendage mootori pingutuskrugi (17) kiilrihma (19) pingest vabastamiseks tõstke mootori kiilrihmaratas (18) üles.
- Seadke kiilrihm (19) soovitud pöörlemissageduse astmele (jälgige joondust!).
- Rihma pingutamine toimub mootori lahtilaskmisega, selleks piisab mootori omaraskusest.
- Pärast pöörlemissageduse õnnestunud seadmist

keerake mootori pingutuskrugi (17) kinni tagasi, sulgege korpuse kaas (16) ja fikseerige kinnituskruviga (13).

- Vastavate pöörlemissagedustega tabel on korpuse kaane (16) siseküljel.

5.4.1 Õige pöörlemissageduse valimine

- Alustage uue treitooriku puhul alati võimalikult väikese kiirusega ja suurendage seda treitooriku kasvava raskusega.
- Valige pöörlemissagedus vastavalt löikekiirustabellele, mitteümarate toorikute puhul alustage madala pöörlemissagedusega.
- Õige pöörlemissageduse valik treimisel sõitub paljudest teguritest. (nt tooriku suurus, tasakaalustus, materjal jms)
- Rusikareegliks on: Mitteümarad toorikud, suured toorikud, kõva puit – väike pöörlemissagedus.

5.5 Kärpukilt plaanseibile ümberseadistamine (joonised 11-12)

- Asetage kruvivõti (14) võtmepeinnaga spindlile, vahetult kärpuki (2) taha.
- Vabastage kärpukk (2) vastupäeva keerates teise kruvivõtmega (14), samal ajal kui hoiate ühe kruvivõtmega vastu.
- Seejärel keerake spindli keermele plaanseib (15) ja kinnitage see kruvivõtmetega (14) spindlile.

5.6 Kärpukk ja liikumatu tsepter (joonis 1)

- Kärpukk (2) on ettenähtud mootori jõu ülekandmiseks toorikule tseptrite vahel treimisel.
- Kärpuki (2) ja tseptriotsa (4) vahel töötamisel tuleb jälgida, et tseptriava oleks piisavalt sügavalt puuritud. Tseptriava läbimõõt 5–8 mm
- Ärge valige liiga suurt kinnitussurve. Liiga suure kinnitussurve tõttu võivad toorikud kaarduda ja puruneda.
- Keerme- ja laagrikahjustuste vältimiseks tuleb kärpukk (2) kummi- või puuhaamriga tooriku otsakülje sisse lüüa.
- Liikumatu tseptriots (4) takistab toorikusse tehtava tseptriava kõrvetamist.

6. Kasutamine

6.1 Tähtsad juhised töötamiseks

- Jälgige treipuidu valimisel oksa ja kuivamispragusid. Kasutada võib ainult sellist puitu, millel ei ole pragusid ega suuri oksa (väiksemate oksakohtade korral valige ettevaatlikult treitera vastav kontaktsurve).
- Kontrollige treitooriku kinnitust alati käega. Tähelepanu: Tõmmake pistik pistikupesast välja!
- Kasutage ainult teravat originaaltreitera.
- Ärge seiske puuketta keeramisel tooriku raadiuses.
- Suured ja tasakaalustamatud treitoorikud löigake võimalusel lint- või jõhvsauga väiksemaks. Kui treitoorikud on väga tasakaalustamata, ohustab see Teie tervist ja lühendab masina kasutusiga.
- Alustage uue treitooriku puhul alati võimalikult väikese kiirusega ja suurendage seda treitooriku kasvava raskusega.
- Ärge kasutage kokkutõmbumispragudega puukettaid, sest tsentrifugaaljõu tõttu on purunemisohu.

6.2 Toitelüliti (joonis 13)

- Treipingi saab sisse lülitada rohelise nupu "1" vajutamisega.
- Treipingi väljalülitamiseks tuleb vajutada punast nuppu "0".

7. Puhastamine, hooldus ja varuosade tellimine

Enne igat puhastustööd tõmmake pistik pistikupesast välja.

7.1 Puhastamine

- Hoidke kaitsesekeldid, õhutusavad ja mootorikorpus nii tolmu- ja mustusevabad kui võimalik. Pühkige seadet puhta lapiga või kasutage madala survega suruõhku.
- Soovitame seadet pärast iga kasutamist kohe puhastada.
- Puhastage seadet korrapäraselt niiske lapi ja väheste vedelseebiga. Ärge kasutage puhastusvahendeid või lahusteid; need võivad kahjustada seadme kunstmaterjalist detaile. Arvestage sellega, et seadme sisemusse ei tohi vett sattuda.

7.2 Mootori käivitumisprobleem

Liiga suur kinnitussurve koos liiga tugeva rihmapingsusega, eriti suurtel kiirustel, võivad põhjustada mootori käivitumisprobleeme.

Kõrvaldamine:

- Laske rihmapingsust lõdvemaks.
- Vähendage pinooli käsirattast kinnitussurvet.
- Seadke suur kiirus ainult tooriku viimistluseks ja peentöötuseks.

7.3 Süsiharjad

Ülemäärase sädeluse korral laske kvalifitseeritud elektrikul süsiharju kontrollida. Tähelepanu! Süsiharju tohib vahetada ainult kvalifitseeritud elektrik.

7.4 Hooldus

Seadme sisemuses ei ole rohkem hooldatavaid detaile.

7.5 Varuosade tellimine

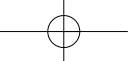
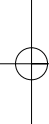
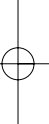
Varuosade tellimisel on vajalikud järgmised andmed:

- Seadme tüüp
 - Seadme artiklinumber
 - Seadme identifitseerimisnumber
 - Vajamineva varuosa number
- Kehtivad hinnad ja info leiate aadressilt www.isc-gmbh.info

8. Utiliseerimine ja taaskasutus

Transpordikahjustuste vältimiseks on seade pakendis. See pakend on tooraine ja seega taaskasutatav või uuesti ringlusse suunatav. Transpordikahjustuste ja selle tarvikud koosnevad erinevatest materjalidest, nagu nt metall ja plastmass. Viige katkised detailid spetsiaalsesse kogumiskohta. Uurige järele erikauplustest või







Konformitätserklärung

ISC-GmbH · Eschenstraße 6 · D-94405 Landau/sar

erklärt folgende Konformität gemäß EU-Richtlinie und Normen für Artikel
 declares conformity with the EU Directive and standards marked below for the article
 déclare la conformité suivante selon la directive CE et les normes concernant l'article
 verklaart de volgende conformiteit in overeenstemming met de EU-richtlijn en normen voor het artikel
 declara la siguiente conformidad a tenor de la directiva y normas de la UE para el artículo
 declara a seguinte conformidade de acordo com a directiva CE e normas para o artigo
 förklarar följande överensstämmelse enl. EU-direktiv och standarder för artikeln
 ilmoittaa seuraavaa Euroopan unionin direktiivien ja normien mukaista yhdenmukaisuutta tuotteelle
 erklærer herved følgende samsvar med EU-direktiv og standarder for artikkelen
 заявляєт о соответствии товара следующим директивам и нормам ЕС
 izjavljuje sljedeću uskladjenost s odredbama i normama EU za artikl.
 declară următoarea conformitate cu linia directoare CE și normele valabile pentru articolul.
 ürün ile ilgili olarak AB Yönetmelikleri ve Normları gereğince aşağıdaki uygunluk açıkları masını sunar.
 δηλώνει την ακόλουθη συμμόρφωση σύμφωνα με την Οδηγία ΕΕ και τα πρότυπα για το προϊόν

dichiara la seguente conformità secondo la direttiva UE e le norme per l'articolo
 atesterer følgende overensstemmelse i henhold til EU-direktiv og standarder for produkt
 prohlašuje následující shodu podle směrnice EU a norm pro výrobek.
 a következő konformitást jelenti ki a termékerekre vonatkozó EU-irányvonalak és normák szerint
 pojasnjuje sledečo skladnost po smernici EU in normah za artikel.
 deklaruje zgodnost wymienionego poniżej artykułu z następującymi normami na podstawie dyrektywy WE.
 vydáva nasledujúce prehlásenie o zhode podľa smernice EU a noriem pre výrobok.
 декларира следното съответствие съгласно директивите и нормите на ЕС за продукта.
 заявляє про відповідність згідно з Директивою СС та стандартами, чинними для даного товару
 deklareerib vastavuse järgnevale EL direktiivi dele ja normidele
 deklaruoja atitikti pagal ES direktyvas ir normas straipsniui
 izjavljuje sledeći konformitet u skladu s odredbom EZ i normama za artikl
 Atbilstības sertifikāts apliecina zemāk minēto preču atbilstību ES direktīvam un standartiem
 Samræmleysisfrýsing staðfestir eftirfarandi samræmi samkvæmt reglum Evrópubandalagsins og stöðlum fyrir vörur

Drehsselbank BT-WW 1000

<input checked="" type="checkbox"/> 98/37/EC	<input type="checkbox"/> 87/404/EEC
<input checked="" type="checkbox"/> 2006/95/EC	<input type="checkbox"/> R&TTED 1999/5/EC
<input type="checkbox"/> 97/23/EC	<input type="checkbox"/> 2000/14/EG_2005/88/EC:
<input checked="" type="checkbox"/> 2004/108/EC	<input type="checkbox"/> 95/54/EC:
<input type="checkbox"/> 90/396/EEC	<input type="checkbox"/> 97/68/EC:
<input type="checkbox"/> 89/686/EEC	

EN 61029-1; EN 55014-1; EN 55014-2; EN 61000-3-2; EN 61000-3-3

Landau/sar, den 10.08.2007

[Signature]
 Weichselgartner
 General-Manager

[Signature]
 Li Wentao
 Product-Management

Art.-Nr.: 43.121.02 I.-Nr.: 01017 Archivierung: 4312100-34-4141800
 Subject to change without notice



Ⓜ Gælder kun EU-lande

Ⓜ Smid ikke el-værktøj ud som almindeligt husholdningsaffald.

I henhold til EF-direktiv 2002/96 om elektroaffald og dets omsættelse til national lovgivning skal brugt el-værktøj indsamles adskilt og indleveres på genbrugsstation.

Recycling-alternativ til tilbagesendelse af brugt vare:

Ejeren af det elektroniske apparat er forpligtet til – som et alternativ i stedet for tilbagesendelse – at medvirke til, at relevante dele af apparatet genanvendes ifølge miljøforskrifterne i tilfælde af overdragelse af ejerskab til tredjemand. Det brugte apparat kan også overdrages til et deponeringssted, som vil varetage bortskaffelsen af apparatets dele i overensstemmelse med nationale bestemmelser vedrørende skrotning og genbrug. Ikke omfattet heraf er tilbehørsdele og hjælpemidler, som ikke indeholder elektroniske komponenter.

Ⓜ Endast för EU-länder

Kasta inte elverktyg i hushållssoporna.

Enligt det europeiska direktivet 2002/96/EG om avfall som utgörs av eller innehåller elektriska eller elektroniska produkter och dess tillämpning i den nationella lagstiftningen, måste förbrukade elverktyg källsorteras och lämnas

Återvinnings-alternativ till begäran om återsändning:

Som ett alternativ till återsändning är ägaren av elutrustningen skyldig att bidra till ändamålsenlig avfallshandling för det fall att utrustningen ska skrotas. Efter att den förbrukade utrustningen har lämnats in till en avfallsstation kan den omhändertas i enlighet med gällande nationella lagstiftning om återvinning och avfallshandling. Detta gäller inte för tillbehör delar och hjälpmedel utan elektriska komponenter vars syfte har varit att komplettera den förbrukade utrustningen.

Ⓜ Koskee ainoastaan EU-jäsenmaita

Älä heitä sähkötyökaluja kotitalousjätteisiin.

Sähkökäyttöisiä ja elektronisia vanhoja laitteita koskevan Euroopan direktiivin 2002/96/EY mukaan, joka on sisällytetty kansallisiin lakeihin, tulee loppuun käytetyt sähkökäyttöiset työkalut kerätä erikseen ja toimittaa ympäristöstävälliseen kierrätykseen uusiokäyttöä varten.

Kierrätys vaihtoehtona takaisinlähettämislle:

Sähkölaitteen omistajan velvollisuus on takaisinlähettämisen vaihtoehtona avustaa laitteen asianmukaisesti hävittämistä kierrätyksen kautta, kun laite poistetaan käytöstä. Laitteen voi toimittaa myös kierrätyspisteeseen, joka suorittaa laitteen hävittämisen paikallisten kierrätys- ja jätteenpoistomääräysten mukaisesti hyödyntäen käyttökelpoiset raaka-aineet. Tämä ei koske käytöstä poistettaviin laitteisiin kuuluvia lisävarusteita tai apulaitteita, joissa ei ole sähköosia.

⑥ Ainult Euroopa Liidu riikidele

Ärge visake elektrilisi tööriistu olmeprügi hulka!

Euroopa Liidu direktiiviga 2002/96/EÜ elektri- ja elektroonikaseadmete jäätmete kohta ja siseriiklikele kohaldamistele tuleb kasutatud elektrilised tööriistad koguda kokku eraldi ja leida neile keskkonnasäästlik taaskasutus.

Taaskasutusalternatiiv tagasisaatmisnõudele:

Elektriseadme omanik on kohustatud omandisuhte lõppemisel alternatiivina tagasisaatmisele kaasa aitama sobivale taaskasutusele. Seega võib vana seadme loovutada ka tagasivõtukohta, mis korraldab selle kõrvaldamise riikliku ringlusmajanduse ja jäätmeseadusandluse tähenduses. Asjasse ei puutu vanade seadmete elektrikomponentideta lisaseadmed ja abivahendid.

ⓧⓂ

Eftertryk eller anden form for mangfoldiggørelse af skriftligt materiale, ledsagepapirer indbefattet, som omhandler produkter, er kun tilladt efter udtrykkelig tilladelse fra ISC GmbH.

Ⓜ

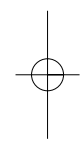
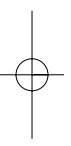
Eftertryck eller annan duplicering av dokumentation och medföljande underlag för produkter, även utdrag, är endast tillåtet med uttryckligt tillstånd från ISC GmbH.

Ⓜ

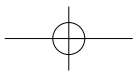
Tuotteiden dokumentaatioiden ja muiden mukaanliitettyjen asiakirjojen vain osittainkin kopiointi tai muuntainen monistaminen on sallittu ainoastaan ISC GmbH:n nimenomaisella luvalla.

Ⓜ

Tootedokumentatsiooni ja kaasasolevate dokumentide kordustrükk või muul viisil paljundamine, ka osaliselt, on lubatud ainult ISC GmbH loal.



- ☒ Der tages forbehold för tekniske ændringer
- ☒ Förbehåll för tekniska förändringar
- ☒ Oikeus teknisiiin muutoksiin pidätetään
- ☒ Tehniliste muudatuste õigus reserveeritud



 **GARANTIBEVIS****Kære kunde!**

Vore produkter er underlagt streng kvalitetskontrol. Hvis produktet alligevel på et tidspunkt skulle udvise fejl, beklager vi naturligvis dette og beder dig kontakte vores kundeservice på adressen, som står angivet på dette garantibevis. Du kan naturligvis også ringe til os på det nedenfor angivne servicenummer. For indfrielse af garantikrav gælder følgende:

1. Nærværende garanti fastsætter betingelserne for udvidede garantiydelser. Garantibestemmelser fastsat ved lov berøres ikke af nærværende garanti. Vores garantiydelse er gratis.
2. Garantiydelser omfatter udelukkende mangler, som kan føres tilbage til materiale- eller produktionsfejl, og begrænser sig til afhjælpning af disse resp. levering af erstatningsprodukt. Bemærk, at vore produkter ikke er konstrueret til erhvervsmæssig, håndværksmæssig eller industriel brug. Garantiaftale kan derfor ikke anses for indgået, såfremt produktet anvendes i erhvervsmæssigt, håndværksmæssigt, industrielt eller lignende øjemed. Endvidere dækker garantien ikke erstatningsydelser for transportskader, skader som følge af tilsidesættelse af montagevejledningens anvisninger eller som følge af usagkyndig installation, tilsidesættelse af brugsanvisningen (f.eks. tilslutning til forkert netspænding eller strømtype), misbrug eller usagkyndig anvendelse (f.eks. overbelastning eller brug af værktøj eller tilbehør, som ikke er godkendt), tilsidesættelse af vedligeholdelses- og sikkerhedsforskrifter, indtrængen af fremmedlegemer i apparatet (f.eks. sand, sten eller støv), brug af vold eller eksterne påvirkninger udefra (f.eks. fordi produktet tabes) samt skader, der hidrører fra almindelig slitage.

Garantien mister sin gyldighed, hvis der allerede er blevet foretaget indgreb i apparatet.

3. Garantiperioden udgør 2 år at regne fra købsdatoen. Garantikrav skal gøres gældende inden for to uger, efter at defekten er blevet konstateret. Garantikrav kan ikke gøres gældende efter garantiperiodens udløb. Reparation eller udskiftning af apparatet medfører ikke forlængelse af garantiperioden, heller ikke for eventuelt indbyggede reservedele. Dette gælder også servicearbejder, der foretages på stedet.
4. For at kunne gøre garantikrav gældende skal du sende det defekte produkt portofrit til nedenstående adresse. Original købskвитting eller lignende dateret dokumentation skal vedsendes. Købskвитtingen skal gemmes som dokumentation! Beskriv venligst så nøjagtigt som muligt grunden til din reklamation. Er defekten omfattet af garantien, vil produktet omgående blive repareret og returneret, eller du vil modtage et helt nyt.

Mod betaling udbedrer vi naturligvis også gerne defekter på produktet, som ikke/ikke længere er omfattet af garantien. Du skal blot indsende produktet til vores serviceadresse.

S GARANTIBEVIS

Bästa kund,

Våra produkter genomgår en sträng kvalitetskontroll. Om denna produkt mot förmodan inte fungerar på rätt sätt, beklagar vi detta och ber dig att kontakta vår serviceavdelning under adressen som anges på garantikortet. Vi står även gärna till tjänst på telefon under servicenumret som anges nedan. Följande punkter gäller för att du ska kunna göra anspråk på garantin:

1. I dessa garantivillkor regleras extra garantitjänster. Garantianspråk som regleras enligt lag påverkas inte av denna garanti. Våra garantitjänster är gratis för dig.
2. Garantitjänsterna täcker endast in sådana brister som kan härledas till material- eller fabriktionsfel och är begränsade till arbetsuppgifter som syftar till att åtgärda dessa brister eller byta ut produkten. Tänk på att våra produkter endast får användas till ändamålsenligt syfte och inte har konstruerats för yrkesmässig, hantverksmässig eller industriell användning. Ett garantiavtal sluts därför ej om produkten ska användas inom yrkesmässiga, hantverksmässiga eller industriella verksamheter eller vid liknande aktiviteter. Vår garanti omfattar dessutom inte ersättning för transportskador, skador som kan härledas till missaktade monteringsanvisningar eller ej föreskriven installation, åsidosatt bruksanvisning (t ex anslutning till felaktig nätspänning eller strömart), missbruk eller ej ändamålsenliga användningar (t ex överbelastning av produkten eller användning av ej godkända insatsverktyg eller tillbehör), åsidosatta underhålls- och säkerhetsbestämmelser, främmande partiklar som har trängt in i produkten (t ex sand, sten eller damm), yttre våld eller yttre påverkan (t ex skador om produkten har fallit ned) samt normalt och användningsbundet slitage.

Anspråk på garanti upphör att gälla om ingrepp redan har gjorts i produkten.
3. Garantitiden uppgår till 2 år och gäller från datumet när produkten köptes. Medan garantitiden fortfarande gäller ska anspråk på garanti ställas inom två veckor efter att defekten fastställdes. Det är inte möjligt att ställa anspråk på garanti efter att garantitiden har löpt ut. Garantitiden förlängs inte när produkten repareras eller byts ut, dessutom medför sådana arbeten inte att en ny garantitid börjar gälla för produkten eller för ev. reservdelar som har monterats in. Detta gäller även vid hembesök.
4. För att du ska kunna ställa anspråk på garantin ska den defekta produkten skickas in i tillräckligt frakterat skick till adressen som anges nedan. Bifoga kvittot i original eller ett annat daterat köpebevis. Förvara därför kassakvittot på en säker plats! Beskriv orsaken till reklamationen så noggrant som möjligt. Om defekten i produkten täcks av våra garantitjänster, får du genast en reparerad eller ny apparat av oss.

Givetvis kan vi även, mot debitering, åtgärda skador som antingen inte täcks av garantin eller som har uppstått efter garantitidens slut. Skicka in produkten till nedanstående serviceadress.

FIN TAKUUTODISTUS

Arvoisa asiakas,

tuotteemme läpikäyvät erittäin tiukan laadunvalvontatarkastuksen. Mikäli tämä laite ei kuitenkaan toimi moitteettomasti, valitamme tapahtunutta suuresti ja pyydämme sinua kääntymään teknisen asiakaspalveluumme puoleen käyttäen tässä takuukortissa annettua osoitetta. Voit halutessasi myös ottaa yhteyttä puhelimitse allaolevaan palvelunumeroon. Takuuvaateiden esittämistä koskevat seuraavat säädökset:

1. Nämä takuumääräykset koskevat laajennettuja takuusuorituksia. Ne eivät vaikuta lakimääräisiin takuusuoritusvaateisiin millään tavalla. Takuumme on sinulle maksuton.
 2. Takuusuoritus kattaa ainoastaan sellaiset puutteellisuudet, jotka aiheutuvat materiaali- tai valmistusvirheistä, ja se on rajattu ainoastaan näiden puutteellisuuksien korjaamiseen tai laitteen korvaamiseen uudella. Ole hyvä ja ota huomioon, että laitteitamme ei ole suunniteltu ja valmistettu käytettäväksi pienteollisuus-, käsityöläis- tai teollisuustarkoituksiin. Takuusopimusta ei siksi synny, jos laitetta käytetään pienteollisuus-, käsityöläis- tai teollisuustyöpaikoilla tai näihin verrattavissa olevissa toimissa. Takuumme ei myöskään sisällä kuljetusvaurioiden tai sellaisten vaurioiden korvaussuorituksia, jotka ovat aiheutuneet asennusohjeen noudattamatta jättämisestä tai asiantuntemattomasta asennuksesta, käyttöohjeen noudattamatta jättämisestä (esim. liitäntä vääräntyyppiseen verkkovirtaan), väärinkäytöstä tai virheellisestä käytöstä (esim. laitteen ylikuormittaminen tai hyväksymättömien työkalujen tai lisävarusteiden käyttäminen), huolto- ja turvallisuusmääräysten noudattamatta jättämisestä, vieraiden esineiden (esim. hiekan, kivien tai pölyjen) pääsystä laitteen sisään, väkivaltaisesta käsittelystä tai ulkopuolisista tekijöistä (esim. putoamisesta aiheutuneet vauriot) sekä käytöstä aiheutuvasta tavallisesta kulumisesta.
- Takuuvaateet raukeavat, jos laitteelle on jo tehty jotain toimenpiteitä.
3. Takuuaika on 2 vuotta ja se alkaa laitteen ostopäivästä. Takuuvaateet tulee esittää ennen takuuajan päättymistä kahden viikon kuluessa siitä, kun olet havainnut vian. Takuuvaateiden esittäminen takuuajan päätyttyä ei ole mahdollista. Laitteen korjaus tai vaihto ei johda takuuajan piteneeseen tai laitteen tai siihen mahdollisesti asennettujen varaosien takuuajan alkamiseen uudelleen alusta. Tämä koskee myös paikan päällä suoritettuja palveluja.
 4. Takuuvaateesi esittämiseksi tulee viollinen laite lähettää postikulut maksettuna allaolevaan osoitteeseen. Ole hyvä ja liitä mukaan alkuperäinen maksukuitti tai muu päiväyksellä varustettu ostotosite. Säilytä tämän vuoksi kassakuitti huolella tositteena! Ole hyvä ja kuvaa vialtuksen syy meille mahdollisimman tarkoin. Jos takuumme kattaa laitteessa olevan vian, saat korjatun tai uuden laitteen välittömästi takaisin.

Tietysti korjaamme mielellämme korvausta vastaan myös sellaiset laitteiden viat, jotka eivät kuulu tai eivät enää kuulu takuumme piiriin. Lähetä tätä varten laite tekniseen asiakaspalveluumme allaolevalla osoitteella.

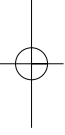
 **GARANTIITUNNISTUS****Lugupeetud klient,**

meie tooted läbivad range kvaliteedikontrolli. Kui käesolev seade ei peaks siiski korralikult töötama, vabandame sellepärast väga ja palume Teil pöörduda meie klienditeenindusse selle garantiitunnistuse lõpus toodud aadressil. Oleme meelsasti Teie teenistuses ka telefoni teel alltoodud teeninduse telefoninumbritel. Garantiinõuete esitamisel kehtib järgnev:

1. Täiendavat garantiit reguleerivad need garantiitingimused. See garantiit ei puuduta Teie seaduslikke garantiinõudeid. Meie garantiit on Teile tasuta.
2. Garantiit hõlmab ainult neid puudusi, mis tulenevad materjali- või tootmisvigadest ning piirneb nende puuduste kõrvaldamise või seadme vahetamisega. Võtke palun arvesse, et meie seadmed ei ole konstrueeritud ettevõtluses, käsitööstuses ega tööstuses kasutamise otstarbel. Sellepärast garantiileping ei kehti, kui seadet kasutatakse ettevõtluses, käsitööstuses või tööstuses jt sarnastel tegevusaladel. Meie garantiit puhul on hüvitamine välistatud transpordikahjustuse korral, kahjustuste korral, mis tulenevad montaažijuhendi mittejärgimisel või asjatundmatu installatsiooni tagajärjel, kasutusjuhendi mittejärgimisel (nt vale võrgupinge või vooluliigiga ühendamisel), vale või mitteotstarbeka kasutamise korral (nt seadme ülekoormus või mittelubatud tööriistade ja tarvikute kasutamine), hooldus- ja ohutusnõuete mittejärgimisel, võõrkehade (nt liiv, kivid või tolm) seadmesse tungimisel, jõe kasutamisel või välisjõudude mõju korral (nt kahjustused mahakukkumise tagajärjel) ning kasutamisest tuleneva tavapärase kulumise korral.

Garantiinõue kaotab kehtivuse, kui seadet on juba lahti võetud.
3. Garantiaeg on kaks aastat ning see algab seadme ostmise kuupäevaga. Garantiinõuded tuleb esitada garantiiajal kahe nädala jooksul pärast defekti tuvastamist. Garantiinõuete esitamine pärast garantiiaja kestvuse lõppu on välistatud. Seadme remont või väljavahetamine pikendab garantiiaega või antakse nõude tõttu seadmele ja võimalikele paigaldatud varuosadele uus garantiiaeg. See kehtib ka kliendi juures kohapeal teostatud teeninduse korral.
4. Garantiinõude esitamiseks saatke defektne seade saateludeta alltoodud aadressile. Pange kaasa ostutšeki originaal või muu kuupäevaga ostmist tõendav dokument. Sel põhjusel hoidke kassatšekk ostmist tõendava dokumendina alles! Kirjeldage meile võimalikult täpselt reklamatsiooni põhjust. Kui seadme defekt käib meie garantiit alla, saate esimesel võimalusel tagasi remonditud või uue seadme.

Enesestmõistetavalt kõrvaldame hea meelega seadmel ka neid defekte, mis ei käi garantiit alla või kui garantiiaeg on läbi, sel juhul tuleb Teil kulud tasuda. Selleks saatke seade meie teeninduse aadressil.



1 Service Hotline: 01805 120 509 • www.isc-gmbh.info <small>(0,14 € / min., Festnetz-T-Com) • Mo-Fr, 8:00-20:00 Uhr</small>	
2 Name:	Retouren-Nr. ISC:
Strasse / Nr.:	Telefon:
PLZ	Mobil:
Ort	
3 Welcher Fehler ist aufgetreten (genaue Angabe):	
Art-Nr.:	I-Nr.:
4 Sehr geehrte Kundin, sehr geehrter Kunde, bitte beschreiben Sie uns die von Ihnen festgestellte Fehlfunktion Ihres Gerätes als Grund Ihrer Beanstandung möglichst genau. Dadurch können wir für Sie Ihre Reklamation schneller bearbeiten und Ihnen schneller helfen. Eine zu ungenaue Beschreibung mit Begriffen wie „Gerät funktioniert nicht“ oder „Gerät defekt“ verzögert hingegen die Bearbeitung erheblich.	
4 Garantie: JA <input type="checkbox"/> NEIN <input type="checkbox"/> Kaufbeleg-Nr. / Datum:	

1 Service Hotline kontaktieren oder bei ISC-Webadresse anmelden - es wird Ihnen eine Retourennummer zugeweiht. 2 Ihre Anschrift eingeben. 3 Fehlerbeschreibung und Art-, Nr.- und I-Nr. angeben. 4 Garantiefeld JA/NEIN ankreuzen sowie Kaufbeleg-Nr. und Datum angeben und eine Kopie des Kaufbelegs beilegen

