

- Ⓓ Bedienungsanleitung  
Winkelschleifer
- ⒼⒷ Operating Instructions  
Right-angle Grinder
- Ⓕ Mode d'emploi  
pour meuleuse d'angle
- Ⓔ Manual de instrucciones  
Lijadora angular
- Ⓘ Istruzioni per l'uso della  
della smerigliatrice angolare
- ⒹⓀ Instruktionsbog  
Vinkelsliber
- Ⓔ Bruksanvisning  
Vinkelslipverk
- Ⓕ Käyttöohje  
Kulmahiomakone
- ⒻⓇ Upute za uporabu  
kutne brusilice
- Ⓕ Használati utasítás  
Szögletkösörűlőhöz
- Ⓒ Návod k použití  
ruční úhlovou brusku
- Ⓔ Navodila za uporabo  
kotnega brusilnika
- Ⓓ Kullanma Talimatı  
Taşlama makinesi için
- Ⓖ Bruksanvisning  
vinkelsliper
- Ⓕ Lietošanas pamācība  
leņķa slīpmašīnai
- Ⓘ Notkunarleiðbeiningar  
slípirokk

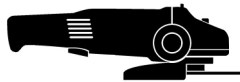
7



Art.-Nr.: 44.304.91

I.-Nr.: 01026

**ALPHA-  
TOOLS®**



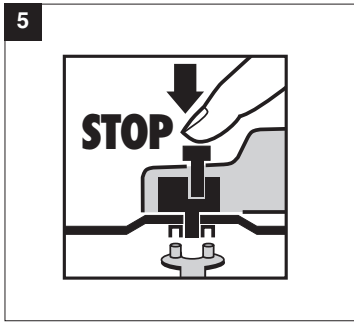
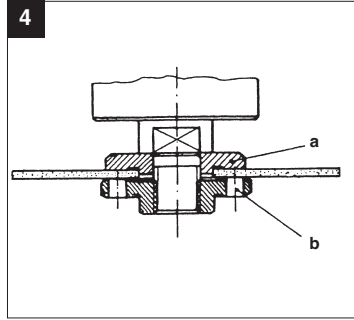
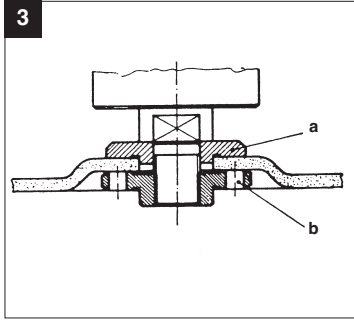
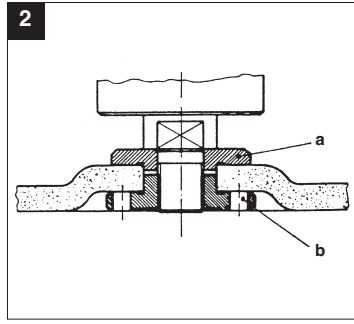
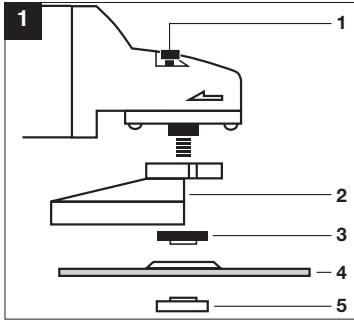
**WS 230**



- Ⓢ Gebrauchsanweisung beachten!
- Ⓢ Note the instructions for use!
- Ⓢ Respecter le mode d'emploi!
- Ⓢ ¡Tener en cuenta el manual de instrucciones!
- Ⓢ Osservate le istruzioni per l'uso!
- Ⓢ Læs og følg betjeningsvejledningen!
- Ⓢ Beakta bruksanvisningen!
- Ⓢ Noudata käyttöohjetta!
- Ⓢ Pridržavajte se uputa za uporabu!
- Ⓢ Figyelembe venni a használati utasítást!
- Ⓢ Dodržovat návod k obsluze!
- Ⓢ Upoštevajte navodila za uporabo!
- Ⓢ Kullanna Talimatını dikkate alınız!
- Ⓢ Følg bruksanvisningen!
- Ⓢ Ievērojiet lietošanas instrukciju
- Ⓢ Vinsamlegast farið eftir notkunarleiðbeiningunum!



- Ⓢ Schutzbrille tragen!
- Ⓢ Wear safety goggles!
- Ⓢ Portez des lunettes de protection!
- Ⓢ ¡Ponerse gafas de protección!
- Ⓢ Portare occhiali protettivi!
- Ⓢ Bær sikkerhedsbriller!
- Ⓢ Använd skyddsglasögon!
- Ⓢ Käytä suojalaseja!
- Ⓢ Nosite zaštitne naočale!
- Ⓢ Védőszemüveget hordani!
- Ⓢ Nosit ochranné brýle!
- Ⓢ Nosite zaščitna očala!
- Ⓢ İş gözlüğü takınız!
- Ⓢ Bruk vernebriller!
- Ⓢ Lietojiet aizsargbrilles
- Ⓢ Notið hlífðargleraugu!



**D****Sicherheitshinweise**

Die entsprechenden Sicherheitshinweise entnehmen Sie bitte den beiliegenden Heftchen.

**Betriebsanleitung für Winkelschleifer****Bild 1**

- 1 Spindelarretierung
- 2 Schutzhaube
- 3 Spannflansch
- 4 Schleifscheibe
- 5 Flanschmutter

**Anordnung der Flansche bei Verwendung von Schleifscheiben und Trennscheiben (Bild 2-4)**

- Anordnung der Flansche bei Verwendung einer gekröpften oder geraden Schleifscheibe (Bild 2)
  - a Spannflansch
  - b Flanschmutter
- Anordnung der Flansche bei Verwendung einer gekröpften Trennscheibe (Bild 3)
  - a Spannflansch
  - b Flanschmutter
- Anordnung der Flansche bei Verwendung einer geraden Trennscheibe (Bild 4)
  - a Spannflansch
  - b Flanschmutter

**VERWENDUNG**

Der Winkelschleifer ist zum Trenn- und Schrupschleifen von Metallen und Gestein unter Verwendung der entsprechenden Trenn- oder Schrupscheibe bestimmt.

**SPANNUNG**

Prüfen Sie vor der Inbetriebnahme, ob die auf dem Typenschild angegebene Spannung mit der Netzspannung übereinstimmt. Die Netzspannung sollte in keinem Fall um mehr als 10 % von der angegebenen Nennspannung abweichen.

**SCHALTER**

Der Winkelschleifer ist mit einem Sicherheitsschalter zur Unfallverhütung ausgestattet. Zum Einschalten den Schieber nach vorne schieben und niederdrücken. Zum Ausschalten den Schalter loslassen.

**AUSTAUSCH DER SCHLEIFSCHEIBEN (Bild 5)****Netzstecker ziehen!**

Einfacher Scheibenwechsel durch Spindelarretierung.  
Spindelarretierung drücken und Schleifscheibe einrasten lassen.  
Die Flanschmutter mit dem Stirnlochschlüssel öffnen.  
Schleif- oder Trennscheibe wechseln und Flanschmutter mit dem Stirnlochschlüssel festziehen.

**Achtung:**

**Spindelarretierung nur bei stillstehendem Motor und Schleifspindel drücken!**  
**Die Spindelarretierung muß während des Scheibenwechsels gedrückt bleiben!**

Bei Schleif- oder Trennscheiben bis ca. 3 mm Dicke, die Flanschmutter mit der Planseite zur Schleif- oder Trennscheibe aufschrauben.

**PROBELAUF NEUER SCHLEIFSCHEIBEN**

Den Winkelschleifer mit montierter Schleif- oder Trennscheibe mindestens 1 Minute im Leerlauf laufen lassen. Vibrierende Scheiben sofort austauschen.

**MOTOR**

Der Motor muß während der Arbeit gut belüftet werden, daher müssen die Lüftungsöffnungen immer sauber gehalten werden.

**SCHLEIFSCHEIBEN**

Die Schleif- oder Trennscheibe darf nie größer als der vorgeschriebene Durchmesser sein.  
Kontrollieren Sie vor dem Einsatz der Schleif- oder Trennscheibe deren angegebene Drehzahl. Die Drehzahl der Schleif- oder Trennscheibe muß höher sein als die Leerlaufdrehzahl des Winkelschleifers.

Verwenden Sie nur Schleif- und Trennscheiben die für eine minimale Drehzahl von 6.000 min<sup>-1</sup> und für eine Umfangsgeschwindigkeit vom 80 m/sec. zugelassen sind.

**ARBEITSHINWEISE****Schrupschleifen**

Der beste Erfolg beim Schrupschleifen wird erreicht, wenn Sie die Schleifscheibe in einem Winkel von 30° bis 40° zur Schleifebene ansetzen und gleichmäßig über das Werkstück hin- und herbewegen.


**Trennschleifen**

Bei Trennarbeiten den Winkelschleifer in der Schneidebene nicht verkanten. Die Trennscheibe muß eine saubere Schnittkante aufweisen. Zum Trennen von harten Gestein verwenden Sie am besten eine Diamant-Trennscheibe.

**Asbesthaltige Materialien dürfen nicht bearbeitet werden!**

**⚠ Verwenden Sie niemals Trennscheiben zum Schruppschleifen.**

**TECHNISCHE DATEN**

Nennspannung:	230 V ~ 50 Hz
Leistungsaufnahme:	2000 W
Leerlaufrehzahl:	6.500 min <sup>-1</sup>
max. Scheiben Ø:	230 mm
Gewinde der Antriebsspindel:	M 14
Schalldruckpegel LPA:	100,8 dB (A)
Schalleistungspegel LWA:	111,8 dB (A)
Vibration $\bar{a}_w$	≈ 2,5 m/s <sup>2</sup>
Schutzisoliert	II / 
Gewicht	5,5 Kg

**Reinigung, Wartung und Ersatzteilbestellung**

Ziehen Sie vor allen Reinigungsarbeiten den Netzstecker.

**Reinigung**

- Halten Sie Schutzvorrichtungen, Luftschlitze und Motoregehäuse so staub- und schmutzfrei wie möglich. Reiben Sie das Gerät mit einem sauberen Tuch ab oder blasen Sie es mit Druckluft bei niedrigem Druck aus.
- Wir empfehlen, dass Sie das Gerät direkt nach jeder Benutzung reinigen.
- Reinigen Sie das Gerät regelmäßig mit einem feuchten Tuch und etwas Schmierseife. Verwenden Sie keine Reinigungs- oder Lösungsmittel; diese könnten die Kunststoffteile des Gerätes angreifen. Achten Sie darauf, dass kein Wasser in das Geräterinnere gelangen kann.

**Kohlebürsten**

- Bei übermäßiger Funkenbildung lassen Sie die Kohlebürsten durch eine Elektrofachkraft überprüfen.  
Achtung! Die Kohlebürsten dürfen nur von einer Elektrofachkraft ausgewechselt werden.

**Wartung**

- Im Geräterinneren befinden sich keine weiteren zu wartenden Teile.

**Ersatzteilbestellung:**

Bei der Ersatzteilbestellung sollten folgende Angaben gemacht werden;

- Typ des Gerätes
  - Artikelnummer des Gerätes
  - Ident-Nummer des Gerätes
  - Ersatzteilnummer des erforderlichen Ersatzteils
- Aktuelle Preise und Infos finden Sie unter [www.isc-gmbh.info](http://www.isc-gmbh.info)

**GB****Safety regulations**

The corresponding safety information can be found in the enclosed booklet.

**Operating instructions for right-angle grinders****Fig. 1**

- 1 Spindle catch
- 2 Guard
- 3 Clamping flange
- 4 Grinding wheel
- 5 Flange nut

**Flange arrangements when using grinding wheels and cutting wheels (Fig. 2-4)**

- Flange arrangement when using a depressed-centre or straight grinding wheel (Fig. 2)
  - a Clamping flange
  - b Flange nut
- Flange arrangement when using a depressed-centre cutting wheel (Fig. 3)
  - a Clamping flange
  - b Flange nut
- Flange arrangement when using a straight cutting wheel (Fig. 4)
  - a Clamping flange
  - b Flange nut

**USE**

The angle grinder is designed for the cutting and rough grinding of metal and masonry using the appropriate cutting disk or rough grinding disk.

**VOLTAGE**

Before you use the machine for the first time, check that the voltage marked on the rating plate is the same as your mains voltage. Under no circumstances is the mains voltage to differ from the rated voltage by more than 10%.

**SWITCH**

The angle grinder is fitted with a safety switch to prevent accidents. To switch on, push the slide switch forward and press. To switch off, let go of the switch.

**REPLACING THE GRINDING WHEEL (Fig. 5)****Pull out the power plug.**

Simple wheel change by spindle lock: Press the spindle lock and allow the grinding wheel to latch in place. Open the flange nut with the face spanner. Change the grinding or cutting wheel and tighten the flange nut with the face spanner.

**Important!**

**Only ever press the spindle lock when the motor and grinding spindle are at a standstill!**  
**You must keep the spindle lock pressed while you change the wheel!**

For grinding or cutting wheels up to approx. 3 mm thick, screw on the flange nut with the flat side facing the grinding or cutting wheel.

**TEST RUN FOR NEW GRINDING WHEELS**

Allow the right-angle grinder to run in idle for at least 1 minute with the grinding or cutting wheel fitted in place. Vibrating wheels are to be replaced immediately.

**MOTOR**

It is vital for the motor to be well ventilated during operation. Be sure, therefore, to keep the ventilation holes clean at all times.

**GRINDING WHEELS**

Never use a grinding or cutting wheel bigger than the specified diameter.

Before using a grinding or cutting wheel, check its rated speed. The wheel's rated speed must be higher than the idle speed of the right-angle grinder.

Use only grinding and cutting wheels that are approved for a minimum speed of 6.000 rpm and a peripheral speed of 80 m/sec.

**OPERATING MODES****Rough grinding:**

For the best rough grinding results, hold the grinding wheel at an angle of between 30° and 40° to the workpiece surface and guide back and forth over the workpiece in steady movements.


**Cutting:**

When you use the right-angle grinder for cutting purposes, avoid tilting it in the cutting plane. The cutting wheel must have a clean cutting edge. A diamond cutting wheel is best used to cut hard stone.

**It is prohibited to use the machine on asbestos materials!**

⚠ **Never use a cutting wheel for rough grinding.**

#### TECHNICAL DATA

Nominal voltage:	230 V ~ 50 Hz
Power consumption:	2000 W
Idle speed:	6.500 rpm
Max. wheel diameter:	230 mm
Drive spindle thread:	M 14
Sound pressure level LPA:	100.8 dB(A)
Sound power level LWA:	111.8 dB(A)
Vibration $\bar{a}_w$	$\leq 2.5 \text{ m/s}^2$
Weight	5.5 kg
Totally insulated	II / 

#### Ordering replacement parts

Please quote the following data when ordering replacement parts:

- Type of machine
- Article number of the machine
- Identification number of the machine
- Replacement part number of the part required

For our latest prices and information please go to [www.isc-gmbh.info](http://www.isc-gmbh.info)

#### Cleaning, maintenance and ordering of spare parts

Always pull out the mains power plug before starting any cleaning work.

##### Cleaning

- Keep all safety devices, air vents and the motor housing free of dirt and dust as far as possible. Wipe the equipment with a clean cloth or blow it with compressed air at low pressure.
- We recommend that you clean the device immediately each time you have finished using it.
- Clean the equipment regularly with a moist cloth and some soft soap. Do not use cleaning agents or solvents; these could attack the plastic parts of the equipment. Ensure that no water can seep into the device.

##### Carbon brushes

- In case of excessive sparking, have the carbon brushes checked only by a qualified electrician. Important! The carbon brushes should not be replaced by anyone but a qualified electrician.

##### Maintenance

- There are no parts inside the equipment which require additional maintenance.

**F****Consignes de sécurité:**

Vous trouverez les consignes de sécurité correspondantes dans le cahier en annexe.

**Mode d'emploi pour meuleuse d'angle****Fig. 1**

- 1 Dispositif d'arrêt de la broche
- 2 Carter de protection
- 3 Flasque
- 4 Meule
- 5 Ecrou de serrage

**Disposition des brides en cas d'utilisation de meules et de meules tronçonneuses (Fig. 2-4)**

- Disposition des brides en cas d'utilisation d'une meule contre-coudeé ou droite (Fig. 2)
  - a Bride de serrage
  - b Ecrou à bride
- Disposition des brides en cas d'utilisation d'une meule tronçonneuse contre-coudeé (Fig. 3)
  - a Bride de serrage
  - b Ecrou à bride
- Disposition des brides en cas d'utilisation d'une meule tronçonneuse droite (Fig. 4)
  - a Bride de serrage
  - b Ecrou à bride

**UTILISATION**

La meuleuse d'angle sert à tronçonner à la meule et à dégrossir à la meule les métaux et la pierre en utilisant une meule à tronçonneuse ou à dégrossir.

**TENSION**

Vérifiez avant la mise en service si la tension indiquée sur la plaque signalétique correspond à la tension secteur. La tension secteur ne doit différer en aucun cas de plus de 10 % de la tension secteur indiquée.

**INTERRUPTEUR**

La meuleuse d'angle est équipée d'un interrupteur de sécurité pour la prévention contre les accidents. Pour la mise en circuit, pousser le coulisseau sur l'interrupteur en avant et appuyer dessus pour l'enfoncer. Pour la mise hors circuit, relâcher l'interrupteur.

**REMPLACER LES MEULES (Fig. 5)****Retirez la fiche secteur**

Remplacement aisé des meules grâce au dispositif d'arrêt de broche.

Poussez ce dispositif d'arrêt et faites enclencher la meule.

Ouvrez l'écrou à bride au moyen de la clé à ergots. Remplacez la meule ou la meule à tronçonner et serrez bien l'écrou à bride au moyen de la clé à ergots.

**Attention:**

**Poussez le dispositif d'arrêt de broche seulement si le moteur et la broche sont arrêtés!**

**Veillez à ce que le dispositif d'arrêt de broche soit poussé pendant le remplacement de la meule!**

Si vous utilisez des meules ou des meules tronçonneuses d'une épaisseur maximale de 3 mm, vissez l'écrou à bride de sorte que le côté plan soit dirigé vers la meule ou la meule tronçonneuse.

**MARCHE D'ESSAI DE NOUVELLES MEULES**

Faites tourner la meuleuse d'angle sans charge avec la meule ou la meule tronçonneuse montée pendant une minute au minimum. Remplacez tout de suite des meules vibrantes.

**MOTEUR**

Il faut que le moteur soit bien ventilé pendant le travail; c'est pourquoi les fentes de ventilation doivent rester toujours propres.

**MEULES**

Le diamètre de la meule ou de la meule tronçonneuse ne doit jamais dépasser le diamètre préconisé.

Avant d'utiliser la meule ou la meule tronçonneuse, vérifiez sa vitesse de rotation spécifiée. Il faut que la vitesse de la meule ou de la meule tronçonneuse soit plus grande que la vitesse au ralenti de la meuleuse d'angle.

Utilisez exclusivement des meules ou des meules tronçonneuses homologuées pour une vitesse de rotation minimale de 6.000 tr./mn. et pour une vitesse circonférentielle de 80 m/sec.

**CONSIGNES DE TRAVAIL****Dégrossissage**

Le travail de dégrossissage sera le plus efficace si vous mettez la meule à un angle de 30° à 40° par rapport au plan de ponçage et la passez par-dessus la pièce à usiner avec un mouvement de va-et-vient.



**Coupage**


Pendant les travaux de coupage, n'inclinez pas la meuleuse d'angle dans le plan de coupe. Il faut que la meule tronçonneuse présente une arête de coupe nette.

Il vaut mieux utiliser une meule diamantée pour couper des pierres dures.

**Il ne faut pas usiner des matériaux contenant de l'amiante.**

**⚠ N'utilisez jamais des meules tronçonneuses pour le dégrossissage!**

**CARACTERISTIQUES TECHNIQUES**

Tension nominale:	230 V ~ 50 Hz
Puissance absorbée:	2000 W
Vitesse au ralenti:	6.500 tr./mn.
Diamètre maxi de meule:	230 mm
Filetage de la broche motrice:	M 14
Niveau de pression acoustique LPA:	100,8 dB(A)
Niveau d'intensité acoustique LWA:	111,8 dB(A)
Vibration $\bar{a}_w$	$\leq 2,5 \text{ m/s}^2$
Poids	5,5 kg
A double isolation	II / 

**Nettoyage, maintenance et commande de pièces de rechange**

Retirez la fiche de contact avant tous travaux de nettoyage.

**Nettoyage**

- Maintenez les dispositifs de protection, les fentes à air et le carter de moteur aussi propres (sans poussière) que possible. Frottez l'appareil avec un chiffon propre ou soufflez dessus avec de l'air comprimé à basse pression.
- Nous recommandons de nettoyer l'appareil directement après chaque utilisation.
- Nettoyez l'appareil régulièrement à l'aide d'un chiffon humide et un peu de savon. N'utilisez aucun produit de nettoyage ni détergeant ; ils pourraient endommager les pièces en matières plastiques de l'appareil. Veillez à ce qu'aucune eau n'entre à l'intérieur de l'appareil.

**Brosses à charbon**

- Si les brosses à charbon font trop d'étincelles, faites-les contrôler par des spécialistes en électricité.  
Attention ! Seul un(e) spécialiste électricien(ne) est autorisé à remplacer les brosses à charbon.

**Maintenance**

- Aucune pièce à l'intérieur de l'appareil n'a besoin de maintenance.

**Commande de pièces de rechange :**

Pour les commandes de pièces de rechange, veuillez indiquer les références suivantes:

- Type de l'appareil
  - No. d'article de l'appareil
  - No. d'identification de l'appareil
  - No. de pièce de rechange de la pièce requise
- Vous trouverez les prix et informations actuelles à l'adresse [www.isc-gmbh.info](http://www.isc-gmbh.info)

**E****Instrucciones de seguridad**

Encontrará las instrucciones de seguridad correspondientes en el prospecto adjunto.

**Instrucciones de servicio de la lijadora angular****Fig. 1**

- 1 Enclavamiento de husillo
- 2 Cubierta protectora
- 3 Brida de sujeción
- 4 Muela de afilar
- 5 Tuerca de brida

**Disposición de las bridas en el uso de discos de lijado o de corte (Fig. 2-4)**

- Disposición de las bridas si se emplea un disco de lijado acodado o recto (Fig. 2)
  - a Brida de tensado
  - b Tuerca bridada
- Disposición de las bridas si se emplea un disco de corte acodado (Fig. 3)
  - a Brida de tensado
  - b Tuerca bridada
- Disposición de las bridas si se emplea un disco de corte recto (Fig. 4)
  - a Brida de tensado
  - b Tuerca bridada

**USO**

La lijadora angular ha sido concebida para tronzar y rectificar metales y roca utilizando la muela correspondiente.

**TENSION**

Antes de la puesta en marcha compruebe que la tensión indicada en la placa de características concuerda con la tensión en la red. Dicha tensión no deberá diferir en ningún momento más del 10% de la tensión indicada.

**INTERRUPTORES**

La lijadora angular está equipada con un interruptor de seguridad para la prevención de accidentes. Para conectar la máquina, desplace el pasador del interruptor hacia delante y presiónelo. Para desconectar suelte el interruptor.

**COMO CAMBIAR EL PAPEL DE LIJA (Fig. 5)****Primeramente desenchufar el aparato.**

A continuación presione el bloqueo del husillo para enclavar el disco.

Abra la tuerca bridada con la llave de espigas frontales.

Cambie el disco de muela o de corte y apriete de nuevo la tuerca bridada con la llave.

**¡Atención: Presione únicamente el bloqueo del husillo si el motor y el husillo se hallan parados! ¡El bloqueo del husillo debe permanecer presionado durante el cambio del disco!**

En caso de discos de lijado o de corte de hasta 3 mm es preciso desatornillar la tuerca bridada con el lado plano hacia el disco.

**FUNCIONAMIENTO DE PRUEBA DE LOS NUEVOS DISCOS DE LIJADO.**

Ponga la lijadora en marcha al menos durante un minuto con el nuevo disco de lijado o de corte. Discos que se pongan a vibrar deberán ser sustituidos inmediatamente.

**MOTOR**

El motor deberá estar bien ventilado durante su funcionamiento, las ranuras de ventilación deberán mantenerse por tanto siempre limpias.

**DISCOS DE LIJADO**

Los discos de lijado o de corte no deberán superar el diámetro previsto. Antes de usar los discos compruebe el número de revoluciones que se indica en ellos. Dicho número debe ser mayor al de las revoluciones en vacío indicadas para la lijadora angular.

Emplee siempre discos de lijado o de corte que hayan sido homologados para una velocidad máxima de 6.000 min<sup>-1</sup> y para una velocidad periférica de 80 m/seg.

**INSTRUCCIONES DE USO****Lijado grueso o de desbaste**

Los mejores resultados en la lijadura de desbaste se obtienen manteniendo el disco a un ángulo de 30° a 40° respecto a la superficie de lijado y desplazando la lijadora con movimientos regulares sobre la pieza a trabajar.


**Corte**

No incline la lijadora respecto al plano de corte. El disco deberá presentar un reborde de corte limpio. Para cortar piedra dura se empleará preferentemente un disco de corte adiamantado.

¡No trabaje con materiales que contengan amianto

⚠ No use nunca discos de corte para desbastar.

**Características técnicas:**

Tensión de la red:	230 V ~ 50 Hz
Potencia absorbida	2000 Watios
Revoluciones en vacío:	6.500 min <sup>-1</sup>
Ø max. del disco	230 mm
Rosca del husillo motriz:	M 14
Nivel de presión acústica LPA:	100,8 dB(A)
Nivel de potencia acústica LWA:	111,8 dB(A)
Vibración $\bar{a}_w$	≤ 2,5 m/s <sup>2</sup>
Peso	5,5 kg
Aislamiento protector	II / 

**Mantenimiento, limpieza y pedido de piezas de repuesto**

Desenchufar siempre antes de realizar algún trabajo de limpieza.

**Limpieza**

- Reducir al máximo posible la suciedad y el polvo en los dispositivos de seguridad, las rendijas de ventilación y la carcasa del motor. Frotar el aparato con un paño limpio o soplarlo con aire comprimido manteniendo la presión baja.
- Se recomienda limpiar el aparato tras cada uso.
- Limpiar el aparato con regularidad con un paño húmedo y un poco de jabón blando. No utilizar productos de limpieza o disolventes ya que se podrían deteriorar las piezas de plástico del aparato. Es preciso tener en cuenta que no entre agua en el interior del aparato.

**Escobillas de carbón**

- En caso de formación excesiva de chispas, ponerse en contacto con un electricista especializado para que compruebe las escobillas de carbón.  
¡Atención! Las escobillas de carbón sólo deben ser cambiadas por un electricista.

**Mantenimiento**

- No hay que realizar el mantenimiento a más piezas en el interior del aparato.

**Pedido de piezas de recambio:**

Al solicitar recambios se indicarán los datos siguientes:

- Tipo de aparato
- No. de artículo del aparato
- No. de identidad del aparato
- No. del recambio de la pieza necesitada.

Encontrará los precios y la información actual en [www.isc-gmbh.info](http://www.isc-gmbh.info)



## Avvertenze sulla sicurezza

Le relative avvertenze di sicurezza si trovano nell'opuscolo allegato.

## Istruzioni per il funzionamento della smerigliatrice angolare

### Fig. 1

- 1 Arresto del mandrino
- 2 Carter di protezione
- 3 Flangia fissaggio
- 4 Disco
- 5 Dado fissaggio

### Posizione della flangia se si impiegano mole per smerigliatura e troncatura (Fig. 2-4)

- Posizione della flangia se si impiega una mola per smerigliatura piegata a gomito o diritta (Fig. 2)
  - a flangia di serraggio
  - b dado flangiato
- Posizione della flangia se si impiega una mola per troncatura piegata a gomito (Fig. 3)
  - a flangia di serraggio
  - b dado flangiato
- Posizione della flangia se si impiega una mola per troncatura diritta (Fig. 4)
  - a flangia di serraggio
  - b dado flangiato

### IMPIEGO

La smerigliatrice angolare è concepita per eseguire troncature e levigazioni di sgrossatura di metalli e pietre utilizzando i dischi corrispondenti.

### TENSIONE

Prima della messa in esercizio controllare che la tensione di rete corrisponda a quella indicata sulla targhetta. La tensione di rete non deve assolutamente differire di più del 10% dalla tensione nominale indicata.

### INTERRUTTORE

Per motivi di sicurezza la smerigliatrice angolare è dotata di un interruttore di sicurezza. Per avviarla premere contemporaneamente l'interruttore a bilico ed il pulsante laterale.

## SOSTITUZIONE DELLA MOLA (Fig. 5)

**Togliere la spina dalla presa di alimentazione.**  
Facile sostituzione della mola grazie all'arresto del mandrino.  
Premere l'arresto del mandrino e far scattare in posizione la mola.  
Aprire il dado flangiato con la chiave a pioli.  
Sostituire la mola di smerigliatura o di troncatura e serrare il dado flangiato con la chiave a pioli.

### Attenzione:

**Premere l'arresto del mandrino solo se il motore ed il mandrino di smerigliatura sono fermi! Durante la sostituzione della mola l'arresto del mandrino deve rimanere premuto!**

Nel caso di mole di smerigliatura o di troncatura fino a 3 mm di spessore, avvitare il dado flangiato con il lato piatto verso la mola.

### FUNZIONAMENTO DI PROVA DI UNA MOLA NUOVA

Far funzionare a vuoto per almeno 1 minuto la smerigliatrice angolare con la mola di smerigliatura o di troncatura montata. Se la mola vibra, sostituirla subito.

### MOTORE

Il motore deve essere ben ventilato durante il funzionamento, per questo motivo le aperture di areazione devono sempre essere tenute pulite.

### MOLE DI SMERIGLIATURA

La mola di smerigliatura o di troncatura non deve superare il diametro prescritto. Prima di usare la mola controllarne il numero giri indicato. Il numero di giri della mola di smerigliatura o di troncatura deve essere maggiore del numero di giri a vuoto della smerigliatrice angolare.

Usare solamente mole di smerigliatura o di troncatura che siano omologate per un numero massimo di giri di 6.000 min<sup>-1</sup> e per una velocità periferica di 80 m/sec.

### AVVERTIMENTI PER L'USO

#### Smerigliatura di sgrossatura

I risultati migliori nella sgrossatura si ottengono ponendo la mola in un angolo che va dai 30° ai 40° rispetto alla superficie da smerigliare e spostandola sul pezzo da lavorare con movimenti regolari da destra a sinistra e viceversa.

**Smerigliatura di troncatura**


Per la troncatura non inclinare la smerigliatrice sul piano di taglio. La mola di troncatura deve presentare uno spigolo di taglio netto.

Per troncare pietre dure si consiglia di usare una mola diamantata.

**Non devono venir lavorati materiali contenenti amianto!**

**⚠ Per la sgrossatura non usare mai mole per troncare.**

**DATI TECNICI**

Tensione nominale:	230 V ~ 50 Hz
potenza assorbita:	2000 W
numero giri a vuoto:	6.500 min <sup>-1</sup>
Ø max. mola:	230 mm
filetto del mandrino motore:	M 14
livello di pressione acustica LPA:	100,8 dB (A)
livello di potenza sonora LWA:	111,8 dB (A)
Vibrazione $\bar{a}_w$	≤ 2,5 m/s <sup>2</sup>
Peso	5,5 kg
Con isolamento protettivo	II / 

**Pulizia, manutenzione e ordinazione dei pezzi di ricambio**

Prima di qualsiasi lavoro di pulizia staccate la spina dalla presa di corrente.

**Pulizia**

- Tenete il più possibile i dispositivi di protezione, le fessure di aerazione e la carcassa del motore liberi da polvere e sporco. Strofinare l'apparecchio con un panno pulito o soffiare con l'aria compressa a pressione bassa.
- Consigliamo di pulire l'apparecchio subito dopo averlo usato.
- Pulite l'apparecchio regolarmente con un panno asciutto ed un po' di sapone. Non usate detersivi o solventi perché questi ultimi potrebbero danneggiare le parti in plastica dell'apparecchio. Fate attenzione che non possa penetrare dell'acqua nell'interno dell'apparecchio.

**Spazzole al carbone**

- In caso di uno sviluppo eccessivo di scintille fate controllare le spazzole al carbone da un elettricista.  
Attenzione! Le spazzole al carbone devono essere sostituite solo da un elettricista.

**Manutenzione**

- All'interno dell'apparecchio non si trovano altre parti sottoposte ad una manutenzione qualsiasi.

**Ordinazione di pezzi di ricambio:**

Volendo commissionare dei pezzi di ricambio, si dovrebbe dichiarare quanto segue:

- modello dell'apparecchio
- numero dell'articolo dell'apparecchio
- numero d'ident. dell'apparecchio
- numero del pezzo di ricambio del ricambio necessitato.

Per i prezzi e le informazioni attuali si veda [www.isc-gmbh.info](http://www.isc-gmbh.info)

DK

## Sikkerhedshenvisninger

Sikkerhedsanvisninger findes i vedlagte hæfte

## Betjeningsvejledning til vinkelsliber

### Fig. 1

- 1 Spindelafslåsning
- 2 Sikkerhedsskærm
- 3 Spændeflange
- 4 Slibeskive
- 5 Flangemotrik

### Placering af flangen ved brug af slibeskiver og skæreskiver (Fig. 2-4)

- Placering af flangen ved brug af forkrøppet eller lige slibeskive (Fig. 2)
  - a Spændeflange
  - b Flangemotrik
- Placering af flangen ved brug af forkrøppet slibeskive (Fig. 3)
  - a Spændeflange
  - b Flangemotrik
- Placering af flangen ved brug af lige slibeskive (Fig. 4)
  - a Spændeflange
  - b Flangemotrik

### ANVENDELSE

Vinkelsliberen er beregnet til overskærings- og skrubslibning af metaller og stenmateriale med brug af passende skære- eller skrubskive.

### SPÆNDING

Kontrollér før ibrugtagning, om den spænding, der er angivet på typeskiltet stemmer overens med netspændingen. Netspændingen bør under ingen omstændigheder afvige med mere end 10% fra den angivne spænding.

### KONTAKT

Vinkelsliberen er udstyret med sikkerhedsafbryder til forebyggelse af ulykker. Maskinen tændes ved at presse skyderen på afbryderen fremad og trykke ned. For at slukke slippes afbryderen.

### SKIFT AF SLIBESKIVER (Fig. 5)

#### Træk netstikket ud.

Simpelt skiveskift via spindelstop. Tryk spindlen ned og lad slibeskiven gå i indgreb. Flangemotrikken løsnes med fronthjulernet.

Slibe- eller brydeskiven skiftes og flangemotrikken fæstnes med fronthjulernet.

### NB!

**Spindlen må kun trykkes ned, når motoren og slibehjulet står stille. Spindelstoppet skal forblive nedtrykket mens slibeskiven skiftes.**

Ved slibe- og brydeskiver indtil ca. 3 mm tykkelse skrues flangemotrikken på med plansiden til slibe- eller skæreskiven.

### PRØVEKØRSEL AF NY SLIBESKIVE

Lad vinkelsliberen løbe i tomgang med monteret slibe- eller skæreskive i mindst 1 minut. Vibreende skiver skal skiftes med det samme igen.

### MOTOR

Motoren skal luftes godt i løbet af arbejdstiden, derfor skal ventileringsåbningerne altid holdes rene.

### SLIBESKIVER

Slibe- eller skæreskiven må aldrig være større end den angivne diameter. Før slibe- eller skæreskiven anvendes, skal dens angivne omdrejningstal kontrolleres. Slibe- eller skæreskivens omdrejningstal skal være højere end vinkelsliberens tomgangsomedrejningstal.

Brug kun slibe- og skæreskiver, der er godkendt til et maksimalt omdrejningstal på 6.000 min<sup>-1</sup> og til en omfangshastighed på 80 m/sek.

### ARBEJDSHENVISNINGER

#### Skrubslibning

Ved skrubslibning opnåes det bedste resultat, når slibeskiven holdes i en vinkel på 30° til 40° på slibefladen og bevæges regelmæssigt frem og tilbage over arbejdsområdet.

#### Skæreslibning

Ved skærearbejder må vinkelsliberen ikke gå skråt ind i snitfladen. Skæreskiven skal have en ren snitkant. Til brydning af hård sten er en diamantslibeskive bedst.

#### Asbestholdige materialer må ikke bearbejdes!

⚠ Brug aldrig skæreskiver til skrubslibning.

**TEKNISKE DATA**

Driftsspænding	230 V ~ 50 Hz
Optagen effekt	2000 W
Tomgangsomedrejningstal	6.500 min <sup>-1</sup>
Maksimal skivediameter	230 mm
Drevspindelgevind	M 14
Lydtrykniveau LPA:	100,8 dB (A)
Lydeffektniveau LWA:	111,8 dB (A)
Vibration $\bar{a}_w$	≤ 2,5 m/s <sup>2</sup>
Vægt	5,5 kg
Dobbelisoleret	II / 

Aktuelle priser og øvrige oplysninger finder du på internetadressen [www.isc-gmbh.info](http://www.isc-gmbh.info)

**Rengøring, vedligeholdelse og reservedelsbestilling**

Træk stikket ud af stikkontakten inden vedligeholdelsesarbejde.

**Rengøring**

- Hold så vidt muligt beskyttelsesanordninger, luftsprækker og motorhuset fri for støv og snavs. Gnid maskinen ren med en ren klud, eller foretag trykluftudblæsning med lavt tryk.
- Vi anbefaler, at maskinen rengøres hver gang efter brug.
- Rengør af og til maskinen med en fugtig klud og lidt blød sæbe. Undgå brug af rengørings- eller opløsningsmiddel, da det vil kunne ødelægge maskinens kunststofdele. Pas på, at der ikke kan trænge vand ind i maskinens indvendige dele.

**Kontaktkul**

- Ved for megen gnistdannelse skal kontaktkullet efterses af en fagmand. Vigtigt! Udskiftning af kontaktkul skal foretages af en fagmand.

**Vedligeholdelse**

- Der findes ikke yderligere dele, som skal vedligeholdes inde i maskinen.

**Reservedelsbestilling:**

Ved bestilling af reservedele skal følgende oplyses:

- Savens type.
- Savens artikelnummer.
- Savens identifikationsnummer.
- Nummeret på den nødvendige reservedel.

**S****Säkerhetsanvisningar:**

Gällande säkerhetsanvisningar finns i det bifogade häftet.

**Bruksanvisning til vinkelslipmaskin****Bild 1**

- 1 Spindelfastlåsning
- 2 Skyddskåpa
- 3 Spännfläns
- 4 Slipskiva
- 5 Flänsmutter

**Flänsernas ordning vid användning av slipskivor och avskiljningsskivor (bild 2-4)**

- Arrangemang av flänsen vid användning av en krökt eller rak slipskiva (bild 2)
  - a Spännfläns
  - b Slipskiva
- Arrangemang av flänsen vid användning av en krökt avskiljningsskivor (bild 3)
  - a Spännfläns
  - b Slipskiva
- Arrangemang av flänsen vid användning av en rak avskiljningsskiva (bild 4)
  - a Spännfläns
  - b Slipskiva

**ANVÄNDNING**

Vinkelslipen är avsedd för kapning och grovslipning av metall och sten med en lämplig kapskiva eller navrondell.

**SPÄNNING**

Kontrollera före driftstart om den spänning som anges på typplåten överensstämmer med nätspänningen. Nätspänningen får under inga omständigheter avvika mer än 10% från den angivna nominella spänningen.

**STRÖMBRYTARE**

Vinkelslipen är försedd med en säkerhetsbrytare som ska förbättra säkerheten mot olyckor. Skjut fram och tryck ned den skjutbara brytaren för att koppla in vinkelslipen. Släpp brytaren om du vill koppla ifrån vinkelslipen.

**BYTE AV SLIPSKIVOR (bild 5)****Dra ut nätkontakten!**

Enkelt skivbyte genom spindelfstlåsning. Tryck på spindelfastlåsningen så att slipskivan hålls kvar. Öppna flänsmuttern med en stjärnhålnyckel. Byt slip- eller avskiljningsskiva och dra åt flänsmuttern med stjärnhålnyckeln.

**Observera:**

**Spindelfastlåsningen får bara tryckas ned då motorn och slipspindeln är avstängda. Spindelfastlåsningen ska vara nedtryckt under skivbytet!**

När det gäller slip- eller avskiljningsskivor som är upp till ca 3 mm tjocka ska flänsmuttern skruvas på med plansidan åt slip- eller avskiljningsskivan.

**PROVKÖRNING AV NYA SLIPSKIVOR**

Vinkelslipmaskinen med den monterade slip- eller avskiljningsskivan ska gå på tomgång i minst 1 minut. Vibrationer ska bytas ut omedelbart.

**MOTOR**

Motorn måste vara väl ventilerad under arbetet. Av den anledningen ska ventilationsöppningarna alltid vara väl rengjorda.

**SLIPSKIVOR**

Slip- eller avskiljningsskivan får aldrig vara större än den föreskrivna diametern. Kontrollera före skivorna tas i bruk vilka varvtal som angetts. Slip- eller avskiljningsskivans varvtal måste vara högre än varvtalet då vinkelslipmaskinen går på tomgång.

Använd endast slip- och avskiljningsskivor som är tillåtna för ett maximalt varvtal på 6.000 min och för en omfångshastighet på 80 m/sek.

**ARBETSANVISNINGAR****Grovslipning**

Bäst resultat vid grovslipning får ni om ni placerar slipskivan i en vinkel på 30 till 40 grader till slipytan och för den jämnt fram och tillbaka över arbetsdetaljer.

**Avskiljningsslipning**

Vid avskiljningsarbeten får vinkelslipmaskinen inte förskjutas i snittytan. Avskiljningsskivan måste göra en ren snittkant. För att avkilja hård sten är det bäst att använda en diamantavskiljningsskiva.

**Material som innehåller asbest får ej bearbetas!**



△ Använd aldrig avskiljningsskivor till grovslipning.

#### Tekniska data

Nominell spänning:	230V ~ 50 Hz
Effektupptagning:	2000 W
Tomgångsvarvtal:	6.500 min
max. skivor:	230 mm
Drivspindelns gänga:	M 14
Ljudtrycksnivå:	100,8 dB (A)
Ljudeffektnivå:	111,8 dB (A)
Vibration $\bar{a}_w$	$\leq 2,5 \text{ m/s}^2$
Vikt	5,5 kg
Dubbel isolering	II / 

#### Reservdelsbeställning

Lämna följande uppgifter vid beställning av reservdelar:

- Maskintyp
  - Maskinens artikel-nr.
  - Maskinens ident-nr.
  - Reservdelsnummer för erforderlig reservdel
- Aktuella priser och ytterligare information finns på [www.isc-gmbh.info](http://www.isc-gmbh.info)

#### Rengöring, Underhåll och reservdelsbeställning

Dra alltid ut stickkontakten inför alla rengöringsarbeten.

##### Rengöra maskinen

- Håll skyddsanordningarna, ventilationsöppningarna och motorkåpan i så damm- och smutsfritt skick som möjligt. Torka av maskinen med en ren duk eller blås av den med tryckluft med svagt tryck.
- Vi rekommenderar att du rengör maskinen efter varje användningstillfälle.
- Rengör maskinen med jämna mellanrum med en fuktig duk och en aning såpa. Använd inga rengörings- eller lösningsmedel. Dessa kan skada maskinens plastdelar. Se till att inga vätskor tränger in i maskinens inre.

##### Kolborstar

- Vid överdrivning gnistbildning måste du låta en behörig elinstallatör kontrollera kolborstarna. Obs! Kolborstarna får endast bytas ut av en behörig elinstallatör.

##### Underhåll

- I maskinens inre finns inga delar som kräver underhåll.

FIN

## Turvallisuusohjeet

Vastaavat turvallisuusmääräykset löydät oheistetusta vihkosesta.

## Kulmahiomakoneen käyttöohjeet

### Kuva 1

- 1 Karanlukitus
- 2 Suojus
- 3 Kiinnityslaippa
- 4 Hiomalaikka
- 5 Laippamutteri

### Laippojen sijoitus käytettäessä hiomalaikkoja ja katkaisulaikkoja (kuva 2-4)

- Laippojen sijoitus käytettäessä syvennyksellä varustettua tai suoraa hiomalaikkaa (kuva 2)
  - a Kiinnityslaippa
  - b Laippamutteri
- Laippojen sijoitus käytettäessä syvennyksellä varustettua katkaisulaikkaa (kuva 3)
  - a Kiinnityslaippa
  - b Laippamutteri
- Laippojen sijoitus käytettäessä suoraa katkaisulaikkaa (kuva 4)
  - a Kiinnityslaippa
  - b Laippamutteri

### KÄYTTÖ

Kulmahiomakone on tarkoitettu metallien ja kivien katkaisuun ja karkeaan hiontaan käyttäen kulloinkin tarkoitukseen sopivaa katkaisu- tai hiomalaikkaa.

### JÄNNITE

Tarkastakaa ennen käyttöönottoa, vastaako tyypikilpeen merkitty jännite verkkojännitettä. Verkkojännite ei saisi missään tapauksessa poiketa 10 % enemmän tyypikilven nimellisjännitteestä.

### KYTKIN

Kulmahiomakone on varustettu turvakatkaisimella tapaturmien ehkäisemiseksi. Käynnistä laite työntämällä katkaisimen luistia eteenpäin ja painamalla se alas. Sammuta päästämällä katkaisin jälleen irti.

## HIOMALAIKKOJEN VAIHTO (kuva 5) Irrota virtapistoke!

Laikanvaihto käy helposti karanlukituksen avulla. Karanlukitusta painetaan ja hiomalaikan annetaan lukittua paikalleen. Laippamutteri avataan laippamutteriavaimella. Hioma- tai katkaisulaikka vaihdetaan ja laippamutteri kiristetään laippamutteriavaimella.

### Huomio:

**Karanlukitusta saa painaa vain silloin, kun moottori ja kara eivät ole käynnissä!  
Karanlukitus on pidettävä alaspainettuna laikanvaihdon aikana!**

Kun hioma- tai katkaisulaikat ovat korkeintaan n. 3 mm paksuisia, laippamutteri on avattava sileä puoli laikkaa kohti.

### UUSIEN HIOMALAIKKOJEN KOEKÄYTTÖ

Kun hioma- tai katkaisulaikka on kiinnitetty kulmahiomakoneeseen, koneen annetaan käydä vähintään minuutin ajan joutokäyntiä. Tärisevät laikat on heti vaihdettava.

### MOOTTORI

Moottorin tuuletuksen tulee olla hyvä työn aikana, ja sen vuoksi tuuletusaukot on aina pidettävä puhtaina.

### HIOMALAIKAT

Hioma- tai katkaisulaikka ei saa koskaan olla ohjeenmukaista halkaisijaa suurempi. Tarkastakaa laikan käyntinopeus ennen laikan kiinnitystä. Laikan käyntinopeuden tulee olla suurempi kuin kulmahiomakoneen joutokäyntinopeus.

Käyttäkää ainoastaan sellaisia hioma- ja katkaisulaikkoja, jotka ovat sallittuja 6.000 min<sup>-1</sup> maksimikäyntinopeudelle ja 80 m/s kehänopeudelle.

### TYÖTÄ KOSKEVIA OHJEITA

#### Pinnan hionta

Pinnan hionta onnistuu parhaiten, kun hiomalaikka asetetaan 30 - 40 asteen kulmaan hiomapintaan nähden ja liikutetaan tasaisesti edestakaisin hiottavan kappaleen yli.


#### Katkaisuhiointa

Katkaisuhiointa hiomakoneella ei saa kääntää niin, että laikan leikkuutaso muuttuu. Katkaisulaikan leikkuusärmän tulee olla puhdas. Kivien kivimateriaalien katkaisuun on parasta käyttää timanttilaikkaa.

**Asbestia sisältäviä materiaaleja ei saa käsitellä!**

⚠ **Älkää koskaan käyttäkö katkaisulaikkoja pinnan hiontaan.**

## TEKNISIÄ TIETOJA

Nimellisjännite	230 V ~ 50 Hz
Tehonkäyttö	2000 W
Joutokäyntinopeus	6.500 min <sup>-1</sup>
Laikan halkaisija kork.	230 mm
Käyttökaran kierteitys	M14
Äänen painetaso	100,8 dB (A)
Äänen tehotaso	111,8 dB (A)
Tärinä $a_w$	≤ 2,5 m/s <sup>2</sup>
Paino	5,5 kg
Soujaeristetty	II / 

## Varaosatilaus:

Varaosia tilatessasi anna seuraavat tiedot:

- Laitteen tyyppi
- Laitteen tuotenumero
- Laitteen tunnusnumero
- Tarvittavan varaosan varaosanumero.

Ajankohtaiset hinnat ja muut tiedot löydät osoitteesta [www.isc-gmbh.info](http://www.isc-gmbh.info)

## Puhdistus, huolto ja varaosatilaus

Irroita verkkopistoke pistorasiasta ennen kaikkia puhdistusstoimia.

### Puhdistus

- Pidä suojalaitteet, ilma- ja moottorin kotelo niin puhtaina pölystä ja liasta kuin suinkin mahdollista. Pyyhi laite puhtaalla rievulla tai puhalla se puhtaaksi vähäpaineisella paineilmalla.
- Suosittelemme laitteen puhdistamista heti joka käytön jälkeen.
- Puhdista laite säännöllisin väliajoin käyttäen kosteaa riepua ja vähän saippuaa. Älä käytä sellaisia puhdistusaineita tai liuotteita, jotka saattavat syövyttää laitteen muoviosia. Huolehdi siitä, ettei laitteen sisäpuolelle pääse vettä.

### Hiiliharjat

- Jos kipinöitä syntyy ylettömästi, anna sähköalan ammattihenkilön tarkastaa hiiliharjojen kunto. Huomio! Hiiliharjojen vaihdon saa tehdä vain sähköalan ammattihenkilö.

### Huolto

- Laitteen sisäpuolella ei ole mitään huoltoa tarvitsevia osia.

**Sigurnosne upute:**

Odgovarajuće sigurnosne upute pronaći ćete u priloženoj knjižici.

**Slika 1**

1. Naprava za aretiranje vretena
2. Štitnik
3. Stezna prirubnica
4. Brusna ploča
5. Prirubnička matica

**Raspored prirubnica pri upotrebi brusnih ploča i reznih ploča (slika 2-4)**

- Raspored prirubnica pri upotrebi koljenčaste ili ravne brusne ploče (slika 2)
  - a stezna prirubnica
  - b prirubnička matica
- Raspored prirubnica pri upotrebi koljenčaste rezne ploče (slika 3)
  - a stezna prirubnica
  - b prirubnička matica
- Raspored prirubnica pri upotrebi ravne rezne ploče (slika 4)
  - a stezna prirubnica
  - b prirubnička matica

**UPOTREBA**

Kutna brusilica je namijenjena za rezanje i grubo brušenje metala i kamena, uz upotrebu odgovarajuće rezne ili brusne ploče.

**NAPON**

Prije puštanja u funkciju provjerite da li napon naveden na označnoj pločici odgovara naponu mreže. Napon mreže ni u kojem slučaju ne treba odstupati od navedenog nazivnog napona više od 10 %.

**PREKIDAČ**

Kutna brusilica je opremljena sigurnosnom sklopkom za sprečavanje nesreća. Za uključivanje gurnite klizač na sklopki unaprijed i pritisnite ga. Za isključivanje pustite sklopku.

**ZAMJENJIVANJE BRUSNIH PLOČA (slika 5)****Izvadite utikač iz utičnice!**

Jednostavno zamjenjivanje ploča zahvaljujući aretiranju vretena. Pritisnite napravo za aretiranje vretena i dajte da brusna ploča uskoči. Odvrnite prirubničku maticu pomoću ključa. Zamijenite brusnu ili reznu ploču, pa zategnite prirubničku maticu pomoću ključa.

20

**Pažnja:**

**Pritisnite napravo za aretiranje vretena samo dok su motor i vreteno zaustavljeni!**  
**Naprava za aretiranje vretena mora ostati pritisnuta za vrijeme zamjenjivanja ploče!**

Za brusne ili rezne ploče do debljine od oko 3 mm, prirubničku maticu navrnite tako da je ravna strana na strani brusne ili rezne ploče.

**POKUSNI HOD NOVIH BRUSNIH PLOČA**

Uključite kutnu brusilicu s montiranom brusnom ili reznom pločom najmanje 1 minut u praznom hodu. Odmah zamijenite ploče koje vibriraju.

**MOTOR**

Motor se za vrijeme rada mora dobro provjetravati, zato ventilacijski otvori uvijek moraju biti čisti.

**BRUSNE PLOČE**

Brusna ili rezna ploča nikada ne smije biti veća od propisanog promjera. Prije ugradnje brusne ili rezne ploče kontrolirajte navedeni broj okretaja iste. Broj okretaja brusne ili rezne ploče mora biti veći od broja okretaja kutne brusilice pri praznom hodu.

Koristite samo brusne ili rezne ploče koje su dopuštene za maksimalan broj okretaja od 6.000 min<sup>-1</sup> i za obodnu brzinu od 80 m/s.

**UPUTE ZA RAD****Grubo brušenje**

Najbolji učinak pri grubom brušenju ćete postići kada brusnu ploču postavite na površinu brušenja u kutu od 30° do 40°, pa je ravnomjerno mičete po izratku amo-tamo.

**Rezanje**


Prilikom rezanja nemojte zakositi kutnu brusilicu u ravnini rezanja. Rezna ploča mora imati čist brid. Za rezanje tvrdog kamena najbolje koristite dijamantnu reznu ploču.

**Ne smiju se obradivati materijali koji sadrže azbest!**

**⚠ Nikada ne upotrebljavajte rezne ploče za grubo brušenje.**

**TEHNIČKI PODACI**

Aktualne cijene i informacije potražite na web-adresi  
www.isc-gmbh.info

Nazivni napon:	230 V ~ 50 Hz
Primljena snaga:	2000 W
Broj okretaja pri praznom hodu:	6.500 min <sup>-1</sup>
Max. J ploče:	230 mm
Navoj pogonskog vretena:	M 14
Razina tlaka zvuka LPA:	100,8 dB (A)
Razina snage zvuka LWA:	111,8 dB (A)
Vibracija a <sub>w</sub>	≤ 2,5 m/s <sup>2</sup>
Zaštitno izolirana	II / 
Težina	5,5 Kg

**Čišćenje, održavanje i narudžba rezervnih dijelova**

Prije svih radova čišćenja izvucite mrežni utikač.

**Čišćenje**

- Zaštitne naprave, otvore za zrak i kućište motora držite što čišćima od prašine i prljavštine. Istrijajte uređaj čistom krpom ili ga ispušite komprimiranim zrakom pod niskim tlakom.
- Preporučujemo da uređaj očistite nakon svake uporabe.
- Redovito čistite uređaj vlažnom krpom i s malo sapunice. Ne koristite sredstva za čišćenje ni otapala; ona mogu oštetiti plastične dijelove uređaja. Pripazite na to da u unutrašnjost uređaja ne dospije voda.

**Ugljene četkice**

- Kod prekomjernog iskrenja potrebno je da električar provjeri ugljene četkice. Pažnja! Ugljene četkice smije zamijeniti samo električar.

**Održavanje**

- U unutrašnjosti uređaja nalaze se dijelovi koje treba održavati.

**Narudžba rezervnih dijelova:**

Prilikom naručivanja rezervnih dijelova su potrebni slijedeći podaci:

- Tip uređaja
- Broj artikla uređaja
- Ident. broj uređaja
- Broj potrebnog rezervnog dijela

**H****Biztonsági utasítások**

A megfelelő biztonsági utasítások a mellékelt füzetecskében találhatóak.

**Használati utasítás szögletköszörülőhöz****1. ábra**

- 1 Tengelyrögzítő
- 2 Védőburok
- 3 Fogatkaríma
- 4 Csiszolókorong
- 5 Karímás anya

**A karímák felsorakoztatása csiszoló- és szétválasztótárcsák használatánál (2.-4. ábra)**

- A karímák felsorakoztatása egy könyökös egyenes csiszoló tárcsánál (2. ábra)
  - a Karímás rögzítő
  - b Karímás anya
- A karímák felsorakoztatása egy könyökös szétválasztó tárcsánál (3. ábra)
  - a Karímás rögzítő
  - b Karímás anya
- A karímák felsorakoztatása egy egyenes csiszoló tárcsánál (4. ábra)
  - a Karímás rögzítő
  - b Karímás anya

**ALKALMAZÁS**

A szögletköszörülő, a megfelelő választó- vagy nagyoló tárcsa felhasználásával, anyagok és kövek választó és nagyoló köszörülésre van meghatározva.

**Feszültség**

Használatba vétele előtt ellenőrizze, hogy a típus táblán megadott feszültség egyezik-e a hálózati feszültséggel. A hálózati feszültségnek semmi esetben sem szabad több mint 10% -al eltérnie a megadott feszültségtől.

**Kapcsoló**

A szögletcsiszoló, a baleset elkerülésének érdekében, egy biztonsági kapcsolóval van felszerelve. Bekapcsoláshoz a kapcsolón levő tolózárát előretolni és lenyomni. A kikapcsoláshoz engedje el a kapcsolót.

**A csiszolótárcsa kicserélése (5. ábra)****A hálózati dugót kihúzni!**

Egyszerű tárcsacsere a tengely reteszelő által. A tengely reteszelőt nyomni és a csiszolótárcsát bekattantatni. A karímás anyát a homlokklukú kulccsal kinyitni. A csiszoló- vagy szétválasztótárcsát kicserélni és a karímás anyát a homlokklukú kulccsal szorosra meghúzni.

**Figyelem!**

**A tengely reteszelőt csak álló motornál és csiszoló tenglynél megnyomni! A tekercs csere alatt a tengely reteszelőnek lenyomva kell lennie!**

A kb. 3 mm vastagságig terjedő csiszoló- vagy szétválasztótárcsáknál, a karímás anyát a sima oldalával a csiszoló- vagy szétválasztótárcsa felé felcsavarozni.

**PRÓBAFUTÁS ÚJ CSISZOLÓTÁRCSÁKNÁL**

A szögletcsiszolót montírozott csiszoló- vagy szétválasztótárcsával hagyni kell legalább 1 percig üresben futni. Vibráló tárcsákat azonnal kicserélni.

**MOTOR**

Munka közben jól szellőztetni kell a motort, ezért mindig tisztán kell tartani a szellőztetőnyílásokat.

**CSISZOLÓTÁRCSÁK**

A csiszoló- vagy szétválasztótárcsának sohasem szabad az előírt átmérőnél nagyobbak lennie. A csiszoló- vagy szétválasztótárcsák betevése előtt ellenőrizze a megadott fordulatszámát. A csiszoló- vagy szétválasztótárcsa fordulatszámának magassabbnak kell lennie a szögletcsiszolóétól.

Csak olyan csiszoló- és szétválasztótárcsákat használjon amelyek 6.000 /perc<sup>-1</sup> maximális fordulatszámig és 80 m/sec<sup>-1</sup> forgási sebességig vannak engedélyezve.

**MUNKAUTALÁSOK****Nagyoló csiszolás**

A legjobb sikert a nagyoló csiszolásnál akkor lehet elérni, ha a csiszolótárcsát a csiszolósíkhhoz 30° -tól 40° -ig szögben helyezzük rá és egyenletesen a munkadarabon ide - oda mozgatjuk.

**Szétválasztótárcsák**

A szétválasztó munkáknál a szögletcsiszolót a vágósíkban nem beleakasztani. A szétválasztótárcsának egy tiszta vágószélet muszáj felmutatnia. Kemény kő szétválasztásához legjobb ha egy gyémánt - szétválasztótárcsát használ.

**Azbeszt tartalmú anyagokat nem szabad megmunkálni!**

⚠ Ne használjon sohasem szétválasztótárcsákat nagyoló csiszolóshoz.

**TECHNIKAI ADATOK**

Feszültség rendszer:	230 V ~ 50 Hz
Teljesítményfelvétel:	2000 W
Üresjárat fordulatszám:	6.500 / perc
max. tárcsa Ø:	230 mm
Hajtóorsómenet:	M 14
Hangnyomásmérték LPA:	100,8 dB (A)
Hangtelyesítménymérték LWA:	111,8 dB (A)
Vibrálás $a_w$ :	$\leq 2,5 \text{ m / s}^2$
Védűzólálva:	II /
Súly	5,5 kg

**Tisztítás, karbantartás és pótalkatrészmegrendelés**

Tisztítási munkák előtt húzza ki a hálózati csatlakozót.

**Tisztítás**

- Tartsa a védőberendezéseket, szellőztető nyílásokat és a gépházat annyira por és piszkamentesen, amennyire csak lehet. Dörzsölje le a készüléket egy tiszta posztóval le vagy pedig fújja ki sűrített levegővel, alacsony nyomás alatt.
- Mi azt ajánljuk, hogy a készüléket direkt minden használat után kitisztítani.
- Tisztítsa meg a készüléket rendszeresen egy nedves posztóval és egy kevés kenőszappannal. Ne használjon tisztító és oldó szereket; ezek megtámadhatják a készülék műanyagrészeit. Ügyeljen arra, hogy ne jusson víz a készülék belsejébe.

**Szénkefék**

- Túlságos szikraképződés esetén, ellenőriztesse le a szénkeféket egy villamossági szakember által. Figyelem! A szénkeféket csak egy villamossági szakember cserélheti ki.

**Karbantartás**

- A készülék belsejében nem található további karbantartandó rész.

**A pótalkatrész megrendelése:**

A pótalkatrészek megrendelésénél a következő adatokat kell megadni

- A készülék típusát
- A készülék cikkszámát
- A készülék ident-számát
- A szükséges pótalkatrész pótalkatrész-számát

Aktuális árak és információk a [www.isc-gmbh.info](http://www.isc-gmbh.info) alatt találhatóak.

CZ

**Bezpečnostní pokyny:**

Příslušné bezpečnostní pokyny naleznete v přiložené brožurce.

**Návod k použití pro ruční úhlovou brusku****Obr. 1**

1. Aretace vřetena
2. Ochranný kryt
3. Upínací příruba
4. Brusný kotouč
5. Přírubová matka

**Rozmístění přírub při použití brusných nebo rozbrušovacích kotoučů (obr. 2-4)**

- Rozmístění přírub při použití zalomeného nebo rovného brusného kotouče (obr. 2)
  - a Upínací příruba
  - b Přírubová matka
- Rozmístění přírub při použití zalomeného brusného kotouče (obr. 3)
  - a Upínací příruba
  - b Přírubová matka
- Rozmístění přírub při použití rovného brusného kotouče (obr. 4)
  - a Upínací příruba
  - b Přírubová matka

**POUŽITÍ**

Ruční úhlová bruska je určena na rozbrušování a na hrubé broušení kovů a kamene za použití odpovídajícího rozbrušovacího a hrubovacího kotouče.

**NAPĚTÍ**

Před každým použitím přezkoušejte, jestli napětí udané na typovém štítku souhlasí se sítovým napětím. Napětí v síti by se v žádném případě nemělo odchylovat o víc než 10 % od udaného jmenovitého napětí.

**VYPÍNAČ**

Úhlová bruska je z důvodů zabránění úrazům vybavena bezpečnostním spínačem. Na zapnutí posunout šoupátko vypínače dopředu a stisknout. Na vypnutí vypínač pustit.

**VÝMĚNA BRUSNÝCH KOTOUČŮ (obr. 5)****Vytáhnout síťovou zástrčku!**

Jednoduchá výměna kotoučů aretací vřetena. Aretací vřetena stisknout a brusný kotouč nechat zaskočit. Přírubovou matku povolit kruhovým klíčem s čelním otvorem. Brusný nebo rozbrušovací kotouč vyměnit a přírubovou matku kruhovým klíčem s čelním otvorem opět utáhnout.

**Pozor:**

**Aretací vřetena zmáčknout pouze při stojícím motoru a vřetenu brusného kotouče!**

**Aretace vřetena musí během výměny kotouče zůstat zmáčknutá!**

U brusných nebo rozbrušovacích kotoučů až po tloušťku cca 3 mm našroubovat přírubovou matku plochou stranou k brusnému nebo rozbrušovacímu kotouči.

**ZKUŠEBNÍ CHOD BRUSNÝCH KOTOUČŮ**

Ruční úhlovou brusku nechat s namontovaným brusným nebo rozbrušovacím kotoučem minimálně 1 minutu běžet naprázdno. Vibrující kotouče ihned vyměnit.

**MOTOR**

Motor musí být během práce dobře větrán, proto musí být větrací otvory stále udržovány čisté.

**BRUSNÉ KOTOUČE**

Brusný nebo rozbrušovací kotouč nesmí být nikdy větší než je předepsaný průměr.

Před nasazením brusného nebo rozbrušovacího kotouče přezkoušejte jeho udaný počet otáček. Počet otáček brusného nebo rozbrušovacího kotouče musí být vyšší než počet otáček naprázdno ruční úhlové brusky.

Používejte pouze brusné a rozbrušovací kotouče, které jsou schválené pro maximální počet otáček 6.000 min<sup>-1</sup> a pro obvodovou rychlost 80 m/s.

**PRACOVNÍ POKYNY****Hrubovací broušení**

Nejllepšího úspěchu při hrubovacím broušení dosáhnete, když brusný kotouč nasadíte v úhlu 30° až 40° k brusné rovině a rovnoměrně jím pohybujete po obrobku tam a zpět.

**Rozbrušování**

Při rozbrušování úhlovou brusku v řezné rovině nezešikmit. Rozbrušovací kotouč musí vykazovat čistou řeznou hranu.

K řezání tvrdého kamene používejte nejlépe




diamantový rozbrušovací kotouč.

**Materiály obsahující azbest nesmí být opracovávány!**

**Δ Nikdy nepoužívejte rozbrušovací kotouče na hrubovací broušení.**

#### TECHNICKÁ DATA

Jmenovité napětí:	230 V ~ 50 Hz
Příkon:	2000 W
Otáčky naprázdno:	6.500 min <sup>-1</sup>
max. ø kotoučů:	230 mm
Závity hnacího vřetena:	M 14
Hladina akustického tlaku LPA:	100,8 dB (A)
Hladina akustického výkonu LWA:	111,8 dB (A)
Víbrace aw:	≤ 2,5 m/s <sup>2</sup>
Ochranná izolace:	II / 
Hmotnost:	5,5 kg

#### Čištění, údržba a objednání náhradních dílů

Před všemi čistícími pracemi vytáhněte síťovou zástrčku.

##### Čištění

- Udržujte bezpečnostní zařízení, větrací otvory a kryt motoru tak prostě prachu a nečistot, jak jen to je možné. Otřete přístroj čistým hadrem nebo ho profoukněte stlačeným vzduchem při nízkém tlaku.
- Doporučujeme přímo po každém použití přístroj vyčistit.
- Pravidelně přístroj čistěte vlhkým hadrem a trochou mazlavého mýdla. Nepoužívejte žádné čisticí prostředky nebo rozpouštědla, mohlo by dojít k poškození plastových částí přístroje. Dbejte na to, aby se dovnitř přístroje nedostala voda.

##### Uhlíkové kartáčky

- Při nadměrné tvorbě jisker nechte překontrolovat odborníkem uhlíkové kartáčky. Pozor! Uhlíkové kartáčky smí vyměnit pouze odborný elektrikář.

#### Údržba

- Uvnitř přístroje se nevyskytují žádné další, údržbu vyžadující, díly.

#### Objednání náhradních dílů:

Při objednávce náhradních dílů je třeba uvést následující údaje:

- Typ přístroje
- Číslo výrobku přístroje
- Identifikační číslo přístroje
- Číslo náhradního dílu požadovaného náhradního dílu

Aktuální ceny a informace naleznete na [www.isc-gmbh.info](http://www.isc-gmbh.info)

**SLO****Varnostna navodila**

Odgovarjajoči varnostni napotki se nahajajo v priloženem zvezku.

**Navodilo za uporabo kotnega brusilnika****Slika 1**

- 1 aretina zapora vretena
- 2 zaščitni pokrov
- 3 napenjalna prirobnica
- 4 brusilna plošča
- 5 matica prirobnice

**Izvedba prirobnice z uporabo brusilnih in rezalnih plošč (slika 2-4)**

- Izvedba prirobnice z uporabo kolenaste ali ravne brusilne plošče (slika 2)
  - a napenjalna prirobnica
  - b prirobnica matica
- Izvedba prirobnice z uporabo kolenaste rezalne plošče (slika 3)
  - a napenjalna prirobnica
  - b prirobnica matica
- Izvedba prirobnice z uporabo ravne rezalne plošče (slika 4)
  - a napenjalna prirobnica
  - b prirobnica matica

**UPORABA**

Kotni brusilnik je namenjen za rezanje in grobo brušenje kovin in kamnin z uporabo ustrezne rezalne oz. grobe brusilne plošče.

**ELEKTRIČNA NAPETOST**

Pred prvim začetkom dela preverite, ali je napetost, navedena na tablici na orodju, enaka napetosti Vašega električnega omrežja. Omrežna napetost ne sme v nobenem primeru od predpisane odstopati za več kot 10 %.

**VARNOSTNO STIKALO**

Kotni brusilnik je opremljen z varnostnim stikalom za preprečevanje nezgod. Za vklop potisnite drsnik stikala naprej in ga pritisnite. Za izklop spustite stikalo.

**ZAMENJAVA BRUSILNE PLOŠČE (slika 5)****Izlecite el. vtič iz vtičnice!**

Enostavna zamenjava plošče z aretiranjem vretena. Pritisnite na aretirnno stikalo za vreteno in pustite, da brusilna plošča zaskoči. S ključem odvijte prirobnico matico, zamenjajte brusilno oz. rezalno ploščo in matico z istim ključem ponovno privijte.

**Pozor!**

**Aretirno stikalo vretena pritiskajte le pri brusilnem vretenu in ko je motor ugasnjen!**  
**Med zamenjavo brusilne plošče mora aretirnno stikalo vretena ostati pritisnjeno!**

Pri brusilnih ali rezalnih ploščah z debelino do cca. 3 mm matico prirobnice privijte z gladko stranjo k brusilni ali rezalni plošči.

**POSKUSNO DELO Z NOVIMI BRUSILNIMI PLOŠČAMI**

Kotni brusilnik naj z montirano brusilno ali rezalno ploščo deluje v prostem teku najmanj 1 minuto. Če plošča vibrira, jo takoj zamenjajte.

**MOTOR**

Motor mora med delom imeti dobro ventilacijo, zato morajo biti odprtine za prezračevanje vedno čiste.

**BRUSILNE PLOŠČE**

Brusilna ali rezalna plošča ne sme biti nikoli večja od predpisanega premera.

Pred uporabo brusilne ali rezalne plošče kontrolirajte njeno predpisano število vrtljajev, ki mora biti večje kot število vrtljajev kotnega brusilnika v prostem teku.

Uporabljajte le brusilne in rezalne plošče, ki so narejene za maksimalno število vrtljajev 6.000 min<sup>-1</sup> in za obodno hitrost 80 m/sec.

**NAVODILA ZA DELO****Grobo brušenje**

Najlažje in najboljše boste grobo brusili, če boste brusilno ploščo glede na brusilno površino držali pod kotom od 30° do 40° in jo enakomerno premikali čez obdelovani predmet sem in tja.

**Rezanje**

Pri rezanju kotnega brusilnika ne postavljajte postrani. Rezalna plošča mora imeti oster rezalni rob.


Za rezanje trdih kamnov je najbolje uporabiti diamantno rezalno ploščo.

**Materialov, ki vsebujejo azbest, ni dovoljeno**

**obdelovati!**

⚠ **Rezalnih plošč nikoli ne uporabljajte za grobo brušenje!**

**TEHNIČNI PODATKI**

Nazivna napetost:	230 V ~ 50 Hz
Poraba:	2000 W
Število vrtljajev v prostem teku:	6.500 min <sup>-1</sup>
Max. ø plošče:	230 mm
Navoji pogonskega vretena:	M 14
Hrupni tlak LPA:	100,8 db (A)
Moč hrupa LWA:	111,8 db (A)
Vibracije aW:	≤ 2,5 m/s <sup>2</sup>
Zaščitna izolacija	II / 
Teža:	5,5 kg

**Naročanje rezervnih delov:**

Pri naročilu rezervnih delov navedite naslednje podatke:

- Tip stroja
- Številka artikla/stroja
- Identifikacijska številka stroja
- Številka rezervnega dela, ki ga naročate

Aktualne cene in informacije najdete na spletni strani [www.isc-gmbh.info](http://www.isc-gmbh.info)

**Čiščenje, vzdrževanje in naročanje rezervnih delov**

Pred vsemi čistilnimi deli izklopite električni vtičak iz električne priključne vtičnice.

**Čiščenje**

- Zaščitne naprave, zračne reže in ohišje motorja vzdržujte v karseda čistem stanju. Napravo zdrgnite s čisto krpo ali pa jo izpihajte s komprimiranim zrakom (pod nizkim pritiskom).
- Priporočamo, da napravo očistite takoj po vsaki uporabi.
- V rednih intervalih napravo očistite tudi z mokro krpo in mazavim milom. Ne uporabljajte nobenih čistilnih sredstev ali razredčil; ta sredstva lahko začnejo nažirati dele iz umetne mase. Pazite na to, da voda ne more prodrati v notranjost naprave.

**Oglene ščetke**

- Pri prekomernem iskenju naj strokovnjak za elektriko preveri oglene ščetke. Pozor! Oglene ščetke lahko zamenja le strokovnjak za elektriko.

**Vzdrževanje**

- V notranjosti naprave se ne nahajajo nobeni deli, kateri bi terjali vzdrževanje.

TR

**Güvenlik uyarıları**

İlgili güvenlik uyarılarını ekteki kitapçık içinde açıklanmıştır.

**Taşlama makinesi için işletme talimatı****Şekil 1**

- 1 Mil sabitlemesi
- 2 Koruyucu muhafaza
- 3 Germe flanşı
- 4 Taşlama diskini
- 5 Flanş somunu

**Taşlama ve kesme diskleri kullanıldığında flanşların düzeni (Şekil 2-4)**

- Kavisli veya düz taşlama diskini kullanıldığında flanşların düzeni (Şekil 2)
  - a Germe flanşı
  - b Flanş somunu
- Kavisli kesme diskini kullanıldığında flanşların düzeni (Şekil 3)
  - a Germe flanşı
  - b Flanş somunu
- Düz kesme diskini kullanıldığında flanşların düzeni (Şekil 4)
  - a Germe flanşı
  - b Flanş somunu

**KULLANIM**

Taşlama makinesi, gerekli olan kesme ve taşlama disklerini kullanmak şartıyla metal ve taşların kesilmesi ve taşlanması için tasarlanmıştır.

**GERİLİM**

Çalıştırmadan önce tip etiketindeki gösterilen gerilimin şebeke gerilimi ile aynı olup olmadığını kontrol edin. Şebeke gerilimi kesinlikle verilen nominal gerilimden 110'dan fazla olmamalıdır.

**ŞALTER**

Taşlama makinesi kazaları önlemeye yarayan emniyet şalteri ile donatılmıştır. Cihazı çalıştırmak için şalterdeki sürgü elemanını öne doğru itin ve bastırın. Kapatmak için şalteri bırakın.

**TAŞLAMA DİSKLERİNİN DEĞİŞTİRİLMESİ (Şekil 5)****Elektrik fişini çekin!**

Mil sabitlemesi sayesinde kolay disk değişimi. Mil sabitlemesini bastırın ve taşlama diskini sabitleyin. Flanş somununu özel anahtar ile açın. Taşlama veya kesme diskini değiştirin ve flanş somununu özel anahtar ile sıkın.

**Dikkat!**

**Mil sabitlemesini motor ve taşlama mili durmuş vaziyetteyken bastırın!**  
**Mil sabitlemesi diskini değiştirilmesi esnasında basılı kalmalıdır!**

Yaklaşık 3 mm'ye kadar olan taşlama ve kesme disklerde flanş somununu düz tarafı taşlama veya kesme diskine gelecek şekilde takın.

**YENİ TAŞLAMA DİSKLERİNİN DENENMESİ**

Taşlama makinesini monte edilen taşlama veya kesme diskleriyle en az 1 dakika boşta çalıştırın. Titreşim yapan diskleri derhal değiştirin.

**MOTOR**

Çalışma esnasında motor iyi derecede havalandırılmalıdır, bu nedenle hava delikleri daima temiz tutulmalıdır.

**TAŞLAMA DİSKLERİ**

Taşlama veya kesme diskini kesinlikle öngörülen çaptan büyük olmamalıdır. Taşlama veya kesme diskini kullanmaya başlamadan önce belirtilen devir sayısını kontrol edin. Taşlama veya kesme diskinin devir sayısı taşlama makinesinin boşta çalışma devir sayısından daha yüksek olmalıdır.

Yalnızca azami 6.000 dak<sup>-1</sup> devir ve 80 m/san çevre hızı için izin verilmiş taşlama veya kesme diskleri kullanın.

**ÇALIŞMA UYARILARI****Kaba taşlama**

Kaba taşlama işinde en iyi sonucu, taşlama diskini taşlanılacak yüzeye 30° ile 40° arası bir açıyla tutarak ve iş parçasının üzerinde düzgün şekilde ileri geri hareket ettirerek elde edersiniz.

**Kesme**


Kesme çalışmalarında taşlama makinesini kesim yüzeyinde sıkı tutmayın. Kesme diskini temiz bir kenara sahip olmalıdır.

Sert taşları kesmek için elmaslı kesme diskini kullanmanız en uygundur.

#### Asbestli malzemelerin işlenmesi yasaktır !

⚠ Kesme disklerini kesinlikle kaba taşlama için kullanmayınız.

### TEKNİK ÖZELLİKLER

Anma gerilimi:	230 V ~ 50 Hz
Güç:	2000 W
Boşta çalışma devir sayısı:	6.500 dak <sup>-1</sup>
Azami disk çapı:	230 mm
Tahrik milinin vida dişi:	M14
Ses basıncı seviyesi LPA:	100,8 dB (A)
Ses gücü seviyesi LWA:	111,8 dB (A)
Titreşim $a_w$	$\leq 2,5 \text{ m/s}^2$
Koruma izolasyonlu	II / 
Ağırlık	5,5 kg

personeli tarafından değiştirilecektir.

#### Bakım

- Cihazın içinde başka bakımı yapılacak parça bulunmaz.

#### Yedek parça siparişi:

Yedek parça siparişinde aşağıda açıklanan bilgiler verilecektir:

- Cihaz tipi
  - Cihazın parça numarası
  - Cihazın kod numarası
  - İstenilen yedek parçanın yedek parça numarası
- Güncel fiyatlar ve bilgiler internette [www.isc-gmbh.info](http://www.isc-gmbh.info) sayfasında görülebilir.

### Temizleme, Bakım ve Yedek Parça Siparişi

Temizleme çalışmasına başlamadan önce fişi prizden çıkarın.

#### Temizleme

- Koruma donanımları, hava delikleri ve motor gövdesini mümkün olduğunca toz ve kirden temiz tutun. Aleti temiz bir bez ile silin veya düşük basınçlı hava ile üfleyerek temizleyin.
- Aleti her kullanmadan sonra temizlemenizi tavsiye ederiz.
- Aleti düzenli olarak nemli bir bez ve biraz sıvı sabun ile temizleyin. Temizleme işleminde deterjan veya solvent kullanmayın, zira bu temizleme maddeleri aletin plastik malzemelerine zarar verir. Aletin içine su girmemesine dikkat edin.

#### Kömür fırçalar

- Kömürlerde aşırı kıvılcım oluştuğunda kömür fırçalarının, uzman elektrik personeli tarafından kontrol edilmesini sağlayın. Dikkat! Kömür fırçaları sadece uzman elektrik

N

## Sikkerhetsinstrukser

Du finner de aktuelle sikkerhetsinstruksene i de vedlagte heftene.

## Driftsveiledning for vinkelsliper

### Figur 1

- 1 Spindellås
- 2 Beskyttelsesdeksel
- 3 Spennflens
- 4 Slipeskive
- 5 Flensmutter

### Plasseringen av flensene ved bruk av slipeskiver og kappeskiver (figur 2-4)

- Plassering av flensene ved bruk av krum eller rett slipeskive (figur 2)
  - a Spennflens
  - b Flensmutter
- Plassering av flensene ved bruk av krum kappeskive (figur 3)
  - a Spennflens
  - b Flensmutter
- Plassering av flensene ved bruk av rett kappeskive (figur 4)
  - a Spennflens
  - b Flensmutter

### BRUK

Vinkelsliperen er beregnet på kapping og grov sliping av metall og stein ved hjelp av passende kappe- eller slipeskive for grov sliping.

### SPENNING

Før du setter maskinen i drift, må du kontrollere at spenningen på maskinens merkeplate stemmer overens med nettspenningen. Nettspenningen bør ikke under noen omstendighet avvike med mer enn 10 % fra angitt nettspenning.

### BRYTER

Vinkelsliperen er utstyrt med sikkerhetsbryter for å forebygge ulykker. Skyv bryteren framover og trykk den inn for å starte maskinen. Slipp løs bryteren for å stanse maskinen.

### UTSKIFTNING AV SLIPESKIVENE (figur 5)

#### Trekk ut nettpluggen!!

Takket være spindellåsen er det lett å skifte skiver. Trykk inn spindellåsen og la slipeskiven smekke i lås. Åpne flensmutteren med tappnøkkelen. Skift ut slipe- eller kappeskiven og trekk til

flensmutteren med tappnøkkelen.

### OBS:

**Spindellåsen må bare trykkes inn når motoren og slipespindelen er stanset!**  
**Spindellåsen må holdes innetrykket mens skiven skiftes ut!**

Ved slipe- eller kappeskiver med en tykkelse på inntil ca. 3 mm må flensmutteren skrus på med den plane siden inn mot slipe- eller kappeskiven.

### PRØVEKJØRING AV NYE SLIPESKIVER

La vinkelsliperen med montert slipe- eller kappeskive gå i minst 1 minutt ubelastet. Dersom skivene vibrerer, må de skiftes ut omgående.

### MOTOR

Motoren må ventileres godt under arbeidet, derfor må ventilasjonsåpningene alltid holdes rene.

### SLIPESKIVER

Slipe- eller kappeskiven må aldri være større enn foreskrevet diameter. Før du bruker slipe- eller kappeskiven, må du kontrollere det omdreiningstall som er angitt for den. Det omdreiningstallet som er angitt for slipe- eller kappeskiven, må være høyere enn ubelastet turtall for vinkelsliperen.

Bruk bare slipe- og kappeskiver som er godkjent for et minimum omdreiningstall på 6.000 min<sup>-1</sup> og for en periferhastighet på 80 m/sek.

## ARBEIDSINSTRUKSER

### Grovsliping

Mest vellykket resultat på grovsliping oppnås ved å sette slipeskiven på arbeidsstykket i en vinkel på 30° til 40° i forhold til slipeplanet og bevege den jevnt fram og tilbake over arbeidsstykket.

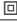
### Kappeskiver

Vinkelsliperen må ikke kiles fast i kappeplanet under arbeidet med kapping. Kappeskiven må ha en ren skjærekant. Til kapping av hard stein er det best å bruke diamantkappeskive.

**Det er ikke tillatt å bearbeide asbestholdige materialer med maskinen!**

**⚠ Du må aldri bruke kappeskiver til grovsliping.**

**TEKNISKE DATA**

Nominell spenning:	230 V ~ 50 Hz
Opptatt effekt:	2000 W
Turtall, ubelastet:	6.500 min <sup>-1</sup>
Maks. skivediameter:	230 mm
Drivspindelens gjenger:	M 14
Lydtrykknivå LPA:	100,8 dB(A)
Lydeffektnivå LWA:	111,8 dB(A)
Vibrasjon a <sub>W</sub>	≤ 2,5 m/s <sup>2</sup>
Sikkerhetsisolert	II / 
Vekt	5,5 kg

**Bestilling av reservedeler:**

Når man bestiller reservedeler, bør følgende opplysninger angis:

- Maskintype
- Maskinens artikkelnummer
- Maskinens identifikasjonsnummer
- Reservedelsnummeret til den nødvendige reservedelen

Du finner aktuelle priser og informasjon under [www.isc-gmbh.info](http://www.isc-gmbh.info)

**Rengjøring, vedlikehold og bestilling av reservedeler**

Trekk alltid ut nettpluggen når det skal utføres rengjøringsarbeider.

**Rengjøring**

- Hold sikkerhetsinnretningene, ventilasjonsåpningene og motorhuset så fri for støv og smuss som mulig. Gni maskinen ren med en ren klut, eller blås den ren med trykkluft med lavt trykk.
- Vi anbefaler å rengjøre maskinen omgående etter bruk.
- Rengjør maskinen med jevne mellomrom med en fuktig klut og litt smøresåpe. Ikke bruk rengjørings- eller løsningsmidler. Disse kan angripe delene av kunststoff på maskinen. Pass på at det ikke kan komme vann inn i maskinen.

**Kullbørster**

- Dersom gnistdannelsen er for stor, må du be en autorisert elektriker kontrollere kullbørstene. OBS! Kullbørstene skal bare skiftes ut av en autorisert elektriker.

**Vedlikehold**

- Det befinner seg ingen deler som kan vedlikeholdes inne i maskinen.

LV

**Drošības norādījumi**

Attiecīgos drošības norādījumus, lūdzu, izlasiet klātpievienotajā brošūrīnā.

**Lietošanas pamācība leņķa slīpmašīnai****1. attēls**

- 1 Darbvārpstas fiksators
- 2 Aizsargs
- 3 Savilcējatloks
- 4 Slīpripa
- 5 Atloka uzgrieznis

**Atloku izvietojums, kad izmanto slīpripas un griezējripas (2.- 4. attēls)**

- Atloku izvietojums, kad izmanto izliektu vai taisnu slīpripu (2. attēls)
  - a Savilcējatloks
  - b Atloka uzgrieznis
- Atloku izvietojums, kad izmanto izliektu griezējripu (3. attēls)
  - a Savilcējatloks
  - b Atloka uzgrieznis
- Atloku izvietojums, kad izmanto izliektu taisnu griezējripu (4. attēls)
  - a Savilcējatloks
  - b Atloka uzgrieznis

**IZMANTOŠANA**

Leņķa slīpmašīna ir paredzēta metālu un akmeņu griešanai ar slīpripu un pirmapstrādes slīpēšanai, izmantojot atbilstošu griezējripu vai rupjo slīpripu.

**SPRIEGUMS**

Pirms lietošanas sākšanas pārbaudiet, vai uz datu plāksnītes norādītais spriegums sakrīt ar tīkla spriegumu. Tīkla spriegums nekādā gadījumā nedrīkst atšķirties no norādītā nominālā sprieguma par vairāk nekā 10 %.

**SLĒDZIS**

Leņķa slīpmašīna ir aprīkota ar drošības slēdzi nelaimes gadījumu novēršanai. Lai ieslēgtu ierīci, pavirziet taustiņu uz priekšu un nospiediet uz leju. Lai izslēgtu ierīci, atlaidiet slēdzi.

**SLĪPRIPU NOMAIŅA (5. attēls)  
Atvienojiet tīkla kontaktdakšu!**

Vienkārša rīpu nomainīšana ar darbvārpstas fiksatoru palīdzību.  
Piespiediet darbvārpstas fiksatoru un ļaujiet slīpripai

32

nofiksēties.

Atloka uzgriezni atskrūvējiet ar tapas atslēgu. Nomainiet slīpripu vai griezējripu un atloka uzgriezni, pievelciet ar tapas atslēgu.

**Uzmanību:**

**Darbvārpstas fiksatoru piespiediet tikai tad, kad motors un slīpēšanas darbvārpsta ir pilnīgi apstājušies!**

**Darbvārpstas fiksatoram jāpaliek piespiestam rīpas nomainīšanas laikā!**

Slīpripām vai griezējripām, kuru biežums ir līdz apmēram 3 mm, atloka uzgriezni uzskrūvējiet ar plakano pusi pret slīpripu vai griezējripu.

**JAUNO SLĪPRIPU IZMĒGINĀJUMS**

Ļaujiet leņķa slīpmašīnai darboties vismaz 1 minūti tukšgaitā ar piemontētu slīpripu vai griezējripu. Vibrejošas rīpas uzreiz nomainiet.

**MOTORS**

Darba laikā motoram jābūt labi ventilētam, tādēļ rūpējieties, lai ventilācijas atveres vienmēr būtu tīras.

**SLĪPRIPAS**

Slīpripa vai griezējripa nedrīkst būt lielāka par noteikto diametru. Pirms slīpripas vai griezējripas lietošanas pārbaudiet uz tām norādīto apgriezīenu skaitu. Slīpripas vai griezējripas apgriezīenu skaitam jābūt lielākam par leņķa slīpmašīnas tukšgaitas apgriezīenu skaitu.

Izmantojiet tikai tādas slīpripas un griezējripas, kuras atļauts izmantot minimālajam apgriezīenu skaitam – 6000 min<sup>-1</sup> un perifēriskajam ātrumam – 80 m/sek.

**DARBA NORĀDĪJUMI****Pirmapstrādes slīpēšana**

Pirmapstrādes slīpēšanas vislabāko rezultātu sasniedz tad, ja slīpripu slīpējamajai plaknei pieliek 30° līdz 40° lielā leņķī un vienmērīgi virza turpu un šurpu pa apstrādājamo sagatavi.

**Griešana ar slīpripu**


Griešanas darbu laikā nesagroziēt leņķa slīpmašīnu griešanas plaknē. Griezējripai ir jābūt tīrai griezējmalai. Cietu akmeņu griešanai vislabāk izmantojiet dimanta griezējripu.



**Nedrīkst apstrādāt azbestu saturošus materiālus!**

⚠ **Nekad neizmantojiet griezējripas pirmapstrādes slīpēšanai.**

#### TEHNISKIE DATI

Nominālais spriegums:	230 V ~ 50 Hz
Patērējamā jauda:	2000 W
Apgrīzietņu skaits tukšgaitā:	6.500 min <sup>-1</sup>
maks. ripu J:	230 mm
Dzenošās vārpstas vītne:	M 14
Skaņas spiediena līmenis LPA:	100,8 dB (A)
Skaņas jaudas līmenis LWA:	111,8 dB (A)
Vibrācija a <sub>w</sub>	≤ 2,5 m/s <sup>2</sup>
Ar aizsargizolāciju	II / 
Svars	5,5 kg

#### Rezerves daļu pasūtīšana:

Pasūtot rezerves daļas, jānorāda šādi dati:

- Ierīces tips
- Ierīces artikula numurs
- Ierīces identifikācijas numurs
- Rezerves daļas numurs nepieciešamajai rezerves daļai

Aktuālās cenas un informāciju atradīsiet tīmekļa vietnē [www.isc-gmbh.info](http://www.isc-gmbh.info)

#### Tīrīšana, apkope un rezerves daļu pasūtīšana

Pirms jebkādu tīrīšanas darbu veikšanas atvienojiet tīkla kontaktdakšu.

##### Tīrīšana

- Rūpējieties, lai aizsargierīces, ventilācijas spraugas un motora korpusi būtu pēc iespējas tīrāki no putekļiem un netīrumiem. Notīriet ierīci ar tīru lupatiņu vai nopūtiet to ar saspīestu zema spiediena gaisu.
- Mēs iesakām tīrīt ierīci tieši pēc katras lietošanas reizes.
- Regulāri tīriet ierīci ar mitru lupatiņu un nelielu daudzumu šķidro ziepju. Nelietojiet tīrīšanas līdzekļus vai šķīdinātājus; tie var bojāt ierīces plastmasas detaļas. Pievērsiet uzmanību tam, lai ierīces iekšienē nevarētu iekļūt ūdens.

##### Ogles suku

- Ja parādās pārmērīga dzirksteļošana, uzticiet ogles suku pārbaudi veikt kvalificētam elektriķim. Uzmanību! Ogles suku nomaiņu drīkst veikt tikai kvalificēts elektriķis.

##### Apkope

- Ierīces iekšienē neatrodas citas apkopjamas detaļas.

IS

**Öryggisleiðbeiningar**

Fylgið ávallt eftirfarandi öryggisleiðbeiningum.

**Notkunarleiðbeiningar fyrir slípirokk****Bild 1**

- 1 Öxullæsibúnaður
- 2 Öryggishlíf
- 3 Skinna
- 4 Slípiskífa
- 5 Festiró

**Fyrirkomulag skinnunnar þegar notaðar eru slípiskífur og skurðarskífur (Mynd 2-4)**

- Fyrirkomulag skinnunnar þegar notuð er bein eða bogin slípiskífa (Mynd 2)
  - a Skinna
  - b Festiró
- Fyrirkomulag skinnunnar þegar notuð er bogin skurðarskífa (Mynd 3)
  - a Skinna
  - b Festiró
- Fyrirkomulag skinnunnar þegar notuð er bein skurðarskífa (Mynd 4)
  - a Skinna
  - b Festiró

**NOTKUN**

Slípirokkinn er hægt að nota í að skera í burtu hluta og slípa málma og steina með því að nota viðeigandi slípi- eða skurðarskífu.

**RAFSPENNA**

Athugið áður en vélin er tekin í notkun að rafspennan í tenglinum sé sú sem vélin er gerð fyrir. Rafspennan ætti aldrei að fara yfir 10 % af þeirri spennu sem gefin er upp.

**ROFI**

Slípirokkurinn er búinn öryggisrofa til að koma í veg fyrir óhöpp. Kveikt er á rofanum með því að ýta honum áfram og niður. Slökkt er á rofanum með því að losa hann.

**SKIPT UM SLÍPISKÍFU (Mynd 5)****Takð úr sambandi við rafmagn!**

Auðvelt er að skipta um slípiskífu með því að nota öxullæsibúnaðinn.

Ytt er á öxullæsibúnaðinn og slípiskífu því næst komið fyrir.

Festiróin er losuð með viðeigandi lykli.

Skipt er um slípi- eða skurðarskífu og festiróin síðan

fest með lykkinum.

**Viðvörðun:**

**Ýtið einungis á öxullæsibúnaðinn ef mótórin og snúningskerfið er í kyrrstöðu!**  
**Naðsýnlegt er að ýta á öxullæsibúnað þegar skipta á um skífur!**

Fyrir slípi- og skurðarskífur allt að 3mm þykkar skal snúa festiróinni með sléttu hliðina að slípi- eða skurðarskífunum.

**PRÓFUN NÝRRA SKURÐARSKÍFA**

Látið slípirokkinn með áfestri slípi- eða skurðarskífu ganga í a.m.k. 1 mínútu í hægagangi. Skiptið tafarlaust um skífur sem titra.

**MÓTOR**

Loft verður að geta leikið um mótórin á meðan vinnu stendur og því er mikilvægt að loftgöt vélarinnar séu ávallt hrein.

**SLÍPISKÍFU**

Slípi- og skurðarskífurnar mega ekki vera stærri heldur en leyfilegt þvermál. Stilla skal snúningshraða áður en slípi- eða skurðarskífu er komið fyrir. Snúningshraði slípi- og skurðarskífanna verður að vera meiri heldur en snúningshraði slípiroksins í hægagangi.

Notið eingöngu slípi- og skurðarskífur sem ætlaðar eru fyrir snúningshraða að lágmarki 6.000 sn/min-1 og jaðarhraða 80 m/sek.

**ÁBENDINGAR****Slípun**

Besti árangur við slípun næst ef slípiskífan er höfð í 30° til 40°horni við skerflötinn og skífan samtímis færð fram og til baka .

**Skurðarskífur**

Þegar nota skal skurðarskífu á slípirokkinn, þá gætið þess að halla ekki skífunni. Ef þess er gætt mun skurðarskífan skera hreinni kannta. Til þess að skera í sundur harða steina er best að nota demants-skurðarskífu.

**Notið slípirokkinn aldrei til að vinna með efni sem innihalda asbest!**

⚠ **Notið aldrei skurðarskífur í staðinn fyrir slípiskífur.**

**TÆKNILEGAR UPPLÝSINGAR**

Verð og upplýsingar er hægt að nálgast á vefsíðunni:  
www.isc-gmbh.info

Rafspenna-rið	230 V ~ 50 Hz
Rafstraumur:	2000 W
Snúningshraði:	6.500 min <sup>-1</sup>
Hámarks þvermál skifu:	230 mm
Gengjur öxuls:	M 14
Hljóðstyrkur LPA:	100,8 dB (A)
Hljóðstyrkur LWA:	111,8 dB (A)
Titringur aw	≤ 2,5 m/s <sup>2</sup>
Einangrunarvörn	II /
Þyngd	5,5 Kg

**Þríf, viðhald og pöntun varahluta**

Áriðandi er að taka slípirokkinn úr sambandi við rafmagn áður en þríf hefjast.

**Þríf**

- Hafid ávallt búnað, loftgöt og vélarhlíf eins laus við sag, ryk og önnur óhreinindi og mögulegt er. Strjúkið hlutina með hreinum klút eða blásið óhreinindin í burtu með þrýstilofti á lágum styrkleika.
- Mælt er með því að búnaðurinn sé þrífinn eftir hverja notkun.
- Þrífid búnaðinn reglulega með rökum klút og sápu. Notið ekki hreinsi- eða leysiefni því þau geta eytt plasthúð hlutanna. Gætið þess að ekkert vatn komist inn í vélna innanverða.

**Kol**

- Ef mikil neistamyndun á sé stað látið þá rafmagnssérfræðing fara yfir kolín. Viðvörðun! Látið aðeins rafmagnssérfræðing sjá um að skipta um kol.

**Viðhald**

- Í búnaðinum innanverðum eru ekki aðrir hlutar sem þarfnast viðhalds.

**Pöntun varahluta:**

Pegar panta skal varahluti skulu eftirfarandi upplýsingar koma fram;

- Hvers konar búnað um er að ræða
- Vörunúmer búnaðarins
- Framleiðslunúmer búnaðarins
- Númer varahlutarins sem panta skal

ISC GmbH  
 Eschenstraße 6  
 D-94405 Landau/Isar

## Konformitätserklärung



- ☉ erklärt folgende Konformität gemäß EU-Richtlinie und Normen für Artikel
- ☉ declares conformity with the EU Directive and standards marked below for the article
- ☉ déclare la conformité suivante selon la directive CE et les normes concernant l'article
- ☉ verklaart de volgende conformiteit in overeenstemming met de EU-richtlijn en normen voor het artikel
- ☉ declara la siguiente conformidad a tenor de la directiva y normas de la UE para el artículo
- ☉ declara a seguinte conformidade de acordo com a directiva CE e normas para o artigo
- ☉ förklarar följande överensstämmelse enl. EU-direktiv och standarder för artikeln
- ☉ ilmoittaa seuraavaa Euroopan unionin direktiivien ja normien mukaista yhdenmukaisuutta tuotteelle
- ☉ erklærer herved følgende samsvar med EU-direktiv og standarder for artikkel
- ☉ заявляет о соответствии товара следующим директивам и нормам ЕС
- ☉ izjavljuje sledeću uskladenost s odredbama i normama EU za artikl.
- ☉ declară următoarea conformitate cu linia directoare CE și normele valabile pentru articolul.
- ☉ ürün ile ilgili olarak AB Yönetmelikleri ve Normları gereğince aşağıdaki uygunluk açıklarına masnisi sunar.
- ☉ δηλώνει την εκάστοτε συμμόρφωση με την Οδηγία ΕΕ και τα πρότυπα για το προϊόν

- ☉ dichiara la seguente conformità secondo la direttiva UE e le norme per l'articolo
- ☉ atesteter følgende overensstemmelse i henhold til EU-direktiv og standarder for produkt
- ☉ prohlašuje následující shodu podle směrnice EU a norem pro výrobek.
- ☉ a következő konformitást jelenti ki a termékek-re vonatkozó EU-irányvonalak és normák szerint
- ☉ pojasnjuje sledečo skladnost po smernici EU in normah za artikel.
- ☉ deklaruje zgodność wymienionego ponizej artykułu z następującymi normami na podstawie dyrektywy WE.
- ☉ vydáva nasledujúce prehlásenie o zhode podľa smernice EÚ a noriem pre výrobok.
- ☉ декларира следното съответствие съгласно директивите и нормите на ЕС за продукта.
- ☉ заявляє про відповідність згідно з Директивою ЄС та стандартами, чинними для даного товару
- ☉ deklareerib vastavuse järgnevale EL direktiivi dele ja normidele
- ☉ deklaruoja atitiktį pagal ES direktyvas ir normas straipsniui
- ☉ izjavljuje sledeći konformitet u skladu s odredbom EZ i normama za artikl
- ☉ Atbilstības sertifikāts apliecina zemāk minēto preču atbilstību ES direktīvam un standartiem
- ☉ Samræmleifing stöðfestir eftirfarandi samræmi samkvæmt reglum Evrópuþingarsins og stöðlum fyrir vörur

### Winkelschleifer WS 230

- |  |   |
|--|---|
| <input checked="" type="checkbox"/> 98/37/EG             | <input type="checkbox"/> 87/404/EWG       |
| <input checked="" type="checkbox"/> 73/23/EWG_93/68/EEC  | <input type="checkbox"/> R&TTED 1999/5/EG |
| <input type="checkbox"/> 97/23/EG                        | <input type="checkbox"/> 2000/14/EG:      |
| <input checked="" type="checkbox"/> 89/336/EWG_93/68/EEC | <input type="checkbox"/> 95/54/EG:        |
| <input type="checkbox"/> 90/396/EWG                      | <input type="checkbox"/> 97/68/EG:        |
| <input type="checkbox"/> 89/686/EWG                      |   |

EN 50144-1; EN 50144-2-3; EN 55014-1; EN 55014-2; EN 61000-3-2; EN 61000-3-3

Landau/Isar, den 16.08.2006

Weichsgartner  
 General-Manager

Vogelmann  
 Product-Management

Art.-Nr.: 44.304.91 I.-Nr.: 01026 Archivierung: 4256018-49-4155050  
 Subject to change without notice

## GARANTIEURKUNDE

Auf das in der Anleitung bezeichnete Gerät geben wir 5 Jahre Garantie, für den Fall, dass unser Produkt mangelhaft sein sollte. Die 5-Jahres-Frist beginnt mit dem Gefahrenübergang oder der Übernahme des Gerätes durch den Kunden. Voraussetzung für die Geltendmachung der Garantie ist eine ordnungsgemäße Wartung entsprechend der Bedienungsanleitung sowie die bestimmungsgemäße Benutzung unseres Gerätes.

**Selbstverständlich bleiben Ihnen die gesetzlichen Gewährleistungsrechte innerhalb dieser 5 Jahre erhalten.** Die Garantie gilt für den Bereich der Bundesrepublik Deutschland oder der jeweiligen Länder des regionalen Hauptvertriebspartners als Ergänzung der lokal gültigen gesetzlichen Vorschriften. Bitte beachten Sie Ihren Ansprechpartner des regional zuständigen Kundendienstes oder die unten aufgeführte Serviceadresse.

ISC GmbH · International Service Center  
Eschenstraße 6 · D-94405 Landau/Isar (Germany)  
Info-Tel. 0180-5 120 509 · Telefax 0180-5 835 830  
Service- und Infoserver: <http://www.isc-gmbh.info>

- Ⓢ Technische Änderungen vorbehalten
- Ⓢ Technical changes subject to change
- Ⓢ Sous réserve de modifications
- Ⓢ Salvo modificaciones técnicas
- Ⓢ Förbehåll för tekniska förändringar
- Ⓢ Oikeus tekniisiin muutoksiin pidätetään
- Ⓢ Der tages forbehold for tekniske ændringer
- Ⓢ Med forbehold om tekniske endringer
- Ⓢ Con riserva di apportare modifiche tecniche
- Ⓢ Technikai változások jogát fenntartva
- Ⓢ Technické změny vyhrazeny
- Ⓢ Tehnične spremembe pridržane.
- Ⓢ Zadržavamo pravo na tehnične izmjene.
- Ⓢ Teknik deęisjikkilder olabilir
- Ⓢ Paturētas tiesības veikt tehniskas izmaiņas
- Ⓢ Pað er áskilið að tæknilegar breytingar séu leyfilegar.

**Ⓞ WARRANTY CERTIFICATE**

The product described in these instructions comes with a 5 year warranty covering defects. This 5-year warranty period begins with the passing of risk or when the customer receives the product.  
For warranty claims to be accepted, the product has to receive the correct maintenance and be put to the proper use as described in the operating instructions.

**Your statutory rights of warranty are naturally unaffected during these 5 years.**

This warranty applies in Germany, or in the respective country of the manufacturer's main regional sales partner, as a supplement to local regulations. Please note the details for contacting the customer service center responsible for your region or the service address listed below.

**ⓔ CERTIFICADO DE GARANTIA**

El periodo de garantía comienza a día de la compra y tiene una duración de 5 años.

Su cumplimiento tiene lugar en ejecuciones defectuosas.

Errores de material y funcionamiento. las piezas de repuesto necesarias y el tiempo de trabajo no se facturan. Ninguna garantía por otros daños.

El comprador tiene derecho a la sustitución del producto por otro idéntico o devolución del dinero si la reparación no fuera satisfactoria.

Su contacto en el servicio post-venta

**Ⓞ GARANTIBEVIS**

I tilfælde af, at vort produkt skulle være fejlfærdigt, yder vi 5 års garanti på det i vejledningen nævnte produkt. Garantiperioden på 5 år begynder, når risikoen går over på køber, eller når produktet overdrages til kunden.  
For at kunne støtse krav på garantien er det en forudsætning, at produktet er blevet ordentligt vedligeholdt i henhold til betjeningsvejledningens anvisninger, samt at produktet er blevet anvendt korrekt i overensstemmelse med dets formål.

**Lovmæssige forbrugerrettigheder er naturligvis stadigvæk gældende inden for garantiperioden på 5 år.**

Garantien gælder som supplement til lokalt gældende bestemmelser i det land, hvor den regionale hovedforhandler har sit sæde. Vi henviser endvidere til din kontaktperson hos den regionalt ansvarlige kundeservice eller til nedenstående serviceadresse.

**Ⓞ TAKUUTODISTUS**

Käyttöohjeessa kuvattulle laitteelle myönämme 5 vuoden takuun siinä tapauksessa, että valmistamamme tuote on puutteellinen. 5 vuoden määräaika alkaa joko vaaransiirtymishetkestä tai siitä hetkestä, jolloin asiakas on ottanut laitteen haltuunsa. Takuuvaatiden edellytyksenä on laitteen käyttöohjeessa annettujen määräysten mukainen asiantunteva huolto sekä laitteemme määrätystenmukainen käyttö.

**On itsestään selvää, että asiakkaiden lakimääräiset takuuvastuusoikeudet säilyvät näiden 5 vuoden aikana.**

Takuu on voimassa Saksan Liittotasavalan alueella tai kunkin päämyyntiedustajan alueen maissa paikallisesti voimassaolevien lakimääräysten täydennyksenä. Asiakkaan tulee kääntyä takuusoissa alueesta vastuussa olevan asiakaspalvelun tai alla mainitun huoltopalvelun puoleen.

**Ⓞ GARANCIJSKI LIST**

Za napravo, ki je navedena v navodilih, dajemo 5 leti garancije v primeru, če bi bil naš proizvod pomanjkljiv. 5-letni rok začne teči s prenosom jamstva ali s prevzemanjem naprave s strani kupca. Predpogoj za uveljavljanje garancije je redno pravilno vzdrževanje v skladu z navodili za uporabo ter namenska predpisana uporaba naše naprave.

**Samoumevno je, da v roku teht 5 let ostanejo za Vas v veljavi Vaše zakonite pravice glede jamstva za proizvod.**

Garancija velja za območje Zveze Nemčije ali posameznih dežel regionalnega glavnega prodajnega partnerja kot dopolnilo k lokalnim veljavnim zakonskim predpisom. Prosimo, če upoštevate Vašo kontaktno osebo v pristojni servisi službi ali na spodaj navedenem naslovu servise službe.

**ⓔ GARANTIE**

Nous fournissons une garantie de 5 ans pour l'appareil décrit dans le mode d'emploi, en cas de vice de notre produit. Le délai de 5 ans commence avec la transmission du risque ou la prise en charge de l'appareil par le client.  
La condition de base pour le faire valoir de la garantie est un entretien en bonne et due forme, conformément au mode d'emploi, tout comme une utilisation de notre appareil selon l'application prévue.

**Vous conservez bien entendu les droits de garantie légaux pendant ces 5 ans.**

La garantie est valable pour l'ensemble de la République Fédérale d'Allemagne ou des pays respectifs du partenaire commercial principal en complément des prescriptions légales locales. Veuillez noter l'interlocuteur du service après-vente compétent pour votre région ou l'adresse mentionnée ci-dessous.

**ⓔ CERTIFICATO DI GARANZIA**

Per l'apparechio indicato nelle istruzioni concediamo una garanzia di 5 anni, nel caso il nostro prodotto dovesse risultare difettoso. Questo periodo di 5 anni inizia con il trapasso del rischio o la presa in consegna dell'apparechio da parte del cliente. Le condizioni per la validità della garanzia sono una corretta manutenzione secondo le istruzioni per l'uso così come un utilizzo appropriato del nostro apparecchio.

**Naturalmente in questo periodo di 5 anni continuiamo ad assumerci gli obblighi di responsabilità previsti dalla legge.**

La garanzia vale per il territorio della Repubblica Federale Tedesca o dei rispettivi paesi del principale partner di distribuzione di zona a completamento delle norme di legge in vigore sul posto. Rivolgersi all'addetto del servizio assistenza clienti incaricato della rispettiva zona o all'indirizzo di assistenza clienti riportato in basso.

**ⓔ GARANTIBEVIS**

Vi lämnar 5 års garanti på produkten som beskrivs i bruksanvisningen. Denna garanti gäller om produkten uppvisar brister. 5-års-garantin gäller från och med riskövergången eller när kunden har tagit emot produkten från säljaren.  
En förutsättning för att garantin ska kunna tas i anspråk är att produkten har underhållits enligt instruktionerna i bruksanvisningen samt att produkten har använts på ändamålsenligt sätt.

**Givetvis gäller fortfarande de lagstadgade rättigheterna till garanti under denna 5-års-period.**

Garanti gäller endast för Förbundsrepubliken Tyskland eller i de länder där den regionala centraldistributörspartnern befinner sig som komplettering till de lagstadgade föreskrifter som gäller i resp. land. Kontakta din kontaktperson vid den regionala kundtjänsten eller vänd dig till serviceadressen som anges nedan.

**ⓔ ZÁRUČNÍ LIST**

Na přístroj označený v návodu poskytujeme záruku 5 let, pro ten případ, že by byl náš výrobek vadný. Tato 5 letá lhůta začíná přechodem rizika nebo převzetím přístroje zákazníkem.

Předpokladem pro uplatňování záruky je řádná údržba přístroje podle návodu k obsluze a používání našeho přístroje k určenému účelu.

**Samozřejmě Vám během těchto 5 let zůstanou zachována zákonná záruční práva.**

Záruka platí na území Spolkové republiky Německo nebo příslušné země regionálního hlavního distribučního partnera jako doplněk lokálně platných zákonných předpisů. V případě potřeby se prosím obraťte na Vašeho kontaktního partnera regionálního příslušného zákaznického servisu nebo na dote uvedenou servisní adresu.

**ⓔ Garanciaokmány**

Ebben az utasításban megnevezett készülékre 5 év jótállást nyújtunk, am a az esetre, ha a termékünk hiányos lenne. A 5-éves-határidő a kézbesé ly átadására vagy a készülék vevő általi átvételé e által kezdődik. A jótállás érvényesítésének a feltétele a készülékünknek a használati utasításnak megfelelő szabályszerű karbantartása ügymint rendeltetészerű használat.

**Magától értetődő, hogy ez a 5 év alatt a törvény szerinti szavatossági jogai fennmaradnak.**

A jótállás a Németországi Szövetségi Köztársaság területére érvényes vagy a regionális fő forgalmazó partner országában kiegészítésként a helyi érvényes törvényi előírásokhoz. Kérjük vegye figyelembe a regionális illetékes vevőszolgálatásnál levő kontaktszemélyt vagy az alul megadott szervicimert.

**TR GARANCIJSKI LIST**

Za uređaj opisan u uputama datjemo 5 godinje jamstva u slučaju eventualnog nedostataka na našem proizvodu. Rok od 5 godinje započinje s prijelazom rizika ili s preuzimanjem uređaja od strane kupca.

Pretpostavka za ostvarivanje prava jamstva je pravilno održavanje u skladu s uputama za uporabu, kao i svrshodno korištenje našeg uređaja.

**Razumljivo je da zadržavate zakonsko pravo jamstva unutar te 5 godinje.**  
Jamstvo važi za područje Savezne Republike Njemačke ili dotičnih zemalja regionalnog glavnog trgovačkog partnera kao dopuna lokalno važećih zakonskih propisa. Molimo Vas da obratite pažnju na Vašu kontakt osobu nadležne servisne službe u regiji ili na dolje navedenu adresu servisa.

**LD GARANTIJAS APLIECĪBA**

Gadījumā, ja mūsu ražojumam būtu trūkumi, pamācībā aprakstītajam aparātam mēs sniedzam 5 gadu garantiju. 5 gadu termiņš sākas ar riska pāriešanas brīdi vai brīdi, kad klients saņem aparātu. Priekšno saņēmums garantijas prasības izvirzīšanai ir pienācīga apkope atbilstoši lietošanas pamācībai, kā arī mūsu aparāta pareiza lietošana.

**Protams Jūs saglabājat likumdošanā atzīto garantijas tiesības šo 5 gadu laikā.**

Garantija ir spēkā Vācijas Federatīvās Republikas teritorijā vai reģionālā galvenā tirdzniecības partnera atbilstošās valsts teritorijā kā papildinājums vietējām spēkā esošajām likumdošanas normām. Lūdzu, pievērsiet uzmanību Jūsu reģionālā kompetentā servisa kontaktpersonai vai apakā uzrādītajai servisa adresei.

**TR GARANTI BELGESI**

Kullanma Talimatında açıklanan aletimiz, ürünün kusurlu olmasına karşı 5 yıl garantidir. 5 Yıllık garanti süresi, teminat devri veya aletin müşteri tarafından satın alınması ile başlar.

Garanti haklarından faydalanmak için aletin yönetmeliklere uygun şekilde bakımının yapılması, kullanım amacına uygun olarak ve kullanma talimatında belirtilen talimatlar doğrultusunda kullanılması şarttır.

**Doğal olarak kanunen öngörülen garanti haklarından faydalanma bu 5 yıl içinde geçerli olacaktır.**

Garanti Federal Almanya sınırları içinde veya geçerli olan yerel kanuni yönetmeliklere ek olarak ilgili ülkelerin ana bölge pazarlama partnerlerinin yönetmelikleri doğrultusunda geçerlidir. Lütfen yetkili olan müşteri hizmetleri bölge temsilcileri veya aşağıda açıklanan servis adreslerini dikkate alınız.

**N GARANTIDOKUMENT**

På den maskinen som er spesifisert i bruksanvisningen gir vi 5 års garanti hvis vårt produkt skulle ha mangler. 5-årsfristen begynner med risikoovergangen eller med kundens overtakelse av maskinen.

Forskriftsmessig vedlikehold i samsvar med bruksanvisningen og forskriftsmessig bruk av maskinen er forutsetninger for at garantien skal kunne gjøres gjeldende. **Du beholder selvsagt de garantirettene som loven fastsetter innenfor disse 5 årene.**

Garantien gjelder for Forbundsrepublikken Tyskland eller for de enkelte land til våre regionale hoveddistributører som supplement til gjeldende lokale lovbestemte forskrifter. Vennligst ta kontakt med din kontaktperson hos den regionalt ansvarlige kundeservice eller med den serviceadresse som er angitt under.

**IS Ábyrgðaskírteini**

Við gefum 5 ára ábyrgð á tækli, sem nefnt er í leiðanvísunum, í því tilfalli, að varan sé gölluð. 5-ára frestunin byrjar þegar tækli er við tækinu af kaupanda eða þegar hann yfirteku áhættu af tækinu.

Ábyrgðin glíðir einungis, ef tækinu hefur verið haldið við eins og lagt er fyrir í notkunarleiðarvísni og ef tækli hefur verið notað í þeim tilgangi, sem það er ætlað til.

**Að sjálfbýgðu er ábyrgð samkvæmt lögum í gildi til þessi 5 ár.**

Ábyrgðin glíðir í öllu þýskalandi eða í löndum umboðsmanna okkar sem viðbót við þar gjaldandi lagalegar forskriftir. Vinsamlegast takið eftir hver er talsmaður fyrir viðgerðarþjónustu.



⑥ Nur für EU-Länder

Werfen Sie Elektrowerkzeuge nicht in den Hausmüll!

Gemäß europäischer Richtlinie 2002/96/EG über Elektro- und Elektronik-Altgeräte und Umsetzung in nationales Recht müssen verbrauchte Elektrowerkzeuge getrennt gesammelt werden und einer umweltgerechten Wiederverwertung zugeführt werden.

Recycling-Alternative zur Rücksendeaufforderung:

Der Eigentümer des Elektrogerätes ist alternativ anstelle Rücksendung zur Mitwirkung bei der sachgerechten Verwertung im Falle der Eigentumsaufgabe verpflichtet. Das Altgerät kann hierfür auch einer Rücknahmestelle überlassen werden, die eine Beseitigung im Sinne der nationalen Kreislaufwirtschafts- und Abfallgesetzes durchführt. Nicht betroffen sind den Altgeräten beigelegte Zubehörteile und Hilfsmittel ohne Elektrobestandteile.

⑥ For EU countries only

Never place any electric tools in your household refuse.

To comply with European Directive 2002/96/EC concerning old electric and electronic equipment and its implementation in national laws, old electric tools have to be separated from other waste and disposed of in an environment-friendly fashion, e.g. by taking to a recycling depot.

Recycling alternative to the demand to return electrical devices:

As an alternative to returning the electrical device, the owner is obliged to cooperate in ensuring that the device is properly recycled if ownership is relinquished. This can also be done by handing over the used device to a returns center, which will dispose of it in accordance with national commercial and industrial waste management legislation. This does not apply to the accessories and auxiliary equipment without any electrical components which are included with the used device.

⑥ Uniquement pour les pays de l'Union Européenne

Ne jetez pas les outils électriques dans les ordures ménagères.

Selon la norme européenne 2002/96/CE relative aux appareils électriques et systèmes électroniques usés et selon son application dans le droit national, les outils électriques usés doivent être récoltés à part et apportés à un recyclage respectueux de l'environnement.

Possibilité de recyclage en alternative à la demande de renvoi :

Le propriétaire de l'appareil électrique est obligé, en guise d'alternative à un envoi en retour, à contribuer à un recyclage effectué dans les règles de l'art en cas de cessation de la propriété. L'ancien appareil peut être remis à un point de collecte dans ce but. Cet organisme devra l'éliminer dans le sens de la Loi sur le cycle des matières et les déchets. Ne sont pas concernés les accessoires et ressources fournies sans composants électroniques.



① Solo per paesi membri dell'UE

Non gettate gli utensili elettrici nei rifiuti domestici.

Secondo la Direttiva europea 2002/96/CE sui rifiuti di apparecchiature elettriche ed elettroniche e l'applicazione nel diritto nazionale gli elettrodomestici usati devono venire raccolti separatamente e smaltiti in modo ecologico.

Alternativa di riciclaggio alla richiesta di restituzione

Il proprietario dell'apparecchio elettrico è tenuto in alternativa, invece della restituzione, a collaborare in modo che lo smaltimento venga eseguito correttamente in caso ceda l'apparecchio. L'apparecchio vecchio può anche venire consegnato ad un centro di raccolta che provvede poi allo smaltimento secondo le norme nazionali sul riciclaggio e sui rifiuti. Non ne sono interessati gli accessori e i mezzi ausiliari senza elementi elettrici forniti insieme ai vecchi apparecchi.

② Sólo para países miembros de la UE

No tire herramientas eléctricas en la basura casera.

Según la directiva europea 2002/96/CE sobre aparatos usados electrónicos y eléctricos y su aplicación en el derecho nacional, dichos aparatos deberán recogerse por separado y eliminarse de modo ecológico para facilitar su posterior reciclaje.

Alternativa de reciclaje en caso de devolución:

El propietario del aparato eléctrico, en caso de no optar por su devolución, está obligado a reciclar adecuadamente dicho aparato eléctrico. Para ello, también se puede entregar el aparato usado a un centro de reciclaje que trate la eliminación de residuos respetando la legislación nacional sobre residuos y su reciclaje. Esto no afecta a los medios auxiliares ni a los accesorios sin componentes eléctricos que acompañan a los aparatos usados.

③ Gælder kun EU-lande

Smid ikke el-værktøj ud som almindeligt husholdningsaffald.

I henhold til EF-direktiv 2002/96 om elektroaffald og dets omsættelse til national lovgivning skal brugt el-værktøj indsamles adskilt og indleveres på genbrugsstation.

Recycling-alternativ til tilbagesendelse af brugt vare:

Ejeren af det elektroniske apparat er forpligtet til – som et alternativ i stedet for tilbagesendelse – at medvirke til, at relevante dele af apparatet genanvendes ifølge miljøforskrifterne i tilfælde af overdragelse af ejerskab til tredjemand. Det brugte apparat kan også overdrages til et deponeringssted, som vil varetage bortskaffelsen af apparatets dele i overensstemmelse med nationale bestemmelser vedrørende skrotning og genbrug. Ikke omfattet heraf er tilbehørsdele og hjælpemidler, som ikke indeholder elektroniske komponenter.

④ Endast för EU-länder

Kasta inte elverktyg i hushållssoporna.

Enligt det europeiska direktivet 2002/96/EG om avfall som utgörs av eller innehåller elektriska eller elektroniska produkter och dess tillämpning i den nationella lagstiftningen, måste förbrukade elverktyg källsorteras och lämnas

Återvinnings-alternativ till begäran om återsändning:

Som ett alternativ till återsändning är ägaren av elutrustningen skyldig att bidra till ändamålsenlig avfallshantering för det fall att utrustningen ska skrotas. Efter att den förbrukade utrustningen har lämnats in till en avfallsstation kan den omhändertas i enlighet med gällande nationella lagstiftning om återvinning och avfallshantering. Detta gäller inte för tillbehör delar och hjälpmedel utan elektriska komponenter vars syfte har varit att komplettera den förbrukade utrustningen.

☞ Koskee ainoastaan EU-jäsenmaita

Älä heitä sähkötyökaluja kotitalousjätteisiin.

Sähkökäyttöisiä ja elektronisia vanhoja laitteita koskevan Euroopan direktiivin 2002/96/EY mukaan, joka on sisällytetty kansallisiin lakeihin, tulee loppuun käytetyt sähkökäyttöiset työkalut kerätä erikseen ja toimittaa ympäristöystävälliseen kierrätykseen uusiokäyttöä varten.

Kierrätys vaihtoehtona takaisinlähettämiseksi:

Sähkölaitteen omistajan velvollisuus on takaisinlähettämisen vaihtoehtona avustaa laitteen asianmukaisesti hävittämistä kierrätyksen kautta, kun laite poistetaan käytöstä. Laitteen voi toimittaa myös kierrätyspisteeseen, joka suorittaa laitteen hävittämisen paikallisten kierrätys- ja jätteenpoistomääräysten mukaisesti hyödyntäen käyttökelpoiset raaka-aineet. Tämä ei koske käytöstä poistettaviin laitteisiin kuuluvia lisävarusteita tai apulaitteita, joissa ei ole sähköisiä osia.

☞ Pouze pro členské země EU

Nedávejte elektrické nářadí do domácího odpadu.

Podle Evropské směrnice 2002/96/EG o starých elektrických a elektronických přístrojích (WEEE) a podle národního práva musí být použité elektrické nářadí odděleně skladováno a odevzdáno k ekologické recyklaci.

Alternativa recyklace k zaslání zpět:

Vlastník elektrického přístroje je alternativně namísto zaslání zpět povinen ke spolupráci při odborné recyklaci v případě, že se rozhodne přístroj zlikvidovat. Starý přístroj může být v tomto případě také odevzdán do sběrný, která provede likvidaci ve smyslu národního zákona o hospodářském koloběhu a zákona o odpadech. Toto neplatí pro ke starým přístrojům přiložené části příslušenství a pomocné prostředky bez elektrických součástí.

☞ Samo za dežele članice EU:

Ne mečite električnega orodja med hišne odpadke.

V skladu z evropsko smernico 2002/96/EG o starih električnih in elektronskih aparatih in uporabo državnih zakonov je potrebno električna orodja zbirati ločeno in odstranjevati v namen reciklaže v skladu s predpisi o varovanju okolja.

Reciklažna alternativa za poziv za vračanje:

Lastnik električnega aparata je namesto vračanja aparata dolžan sodelovati pri pravilnem recikliranju v primeru odpovedi lastništvu aparata. Stari aparat se lahko v ta namen preda tudi na prevzemnem mestu, katero izvaja odstranjevanje v smislu državnega zakona o ravnanju z odpadki. To se ne nanaša na stari aparatom priloženih delov pribora in pripomočkov brez električnih sestavnih delov.

☞ Samo za zemlje Europske zajednice

Elektroalate ne bacajte u kućno smeće.

U skladu s europskom odredbom 2002/96/EG o starim električnim i elektroničkim uređajima i njezinom primjenom u okviru državnog prava, istrošeni elektroalati moraju se odvojeno sakupiti i zbrinuti na ekološki način u svrhu recikliranja.

Alternativa s recikliranjem u odnosu na zahtjev za povrat uređaja:

Vlasnik elektrouređajima alternativno je obavezan da umjesto povrata robe u slučaju odricanja vlasništva sudjeluje u stručnom zbrinjavanju elektrouređajima. Stari uređaj može se u tu svrhu prepustiti i stanicu za preuzimanje rabljenih uređajima koja će provesti uklanjanje u smislu državnog zakona o recikliranju i otpadu. Zakonom nisu obuhvaćeni dijelovi pribora ugrađeni u stare uređaje i pomoćni materijali bez električnih elemenata.

⑩ Sadece AB Ülkeleri İçin Geçerlidir

Elektrikli cihazları çöpe atmayınız.

Elektrikli ve elektronik aletler ile ilgili 2002/96/AB nolu Avrupa Yönetmeliğince ve ilgili yönetmeliğin ulusal normalara uyarlanması sonucunda kullanılan elektrikli aletler ayrıştırılmış olarak toplanacak ve çevreye zarar vermeyecek şekilde geri kazanım sistemlerine teslim edilecektir.

Kullanılmış Cihazların İadesi Yerine Uygulanacak Geri Dönüşüm Alternatifi:  
Kullanılmış elektrikli alet ve cihaz sahipleri bu eşyalarını iade etme yerine alternatif olarak, yönetmeliklere uygun olarak çalışan geri dönüşüm merkezlerine vermekle yükümlüdür. Bunun için kullanılan cihaz, ulusal dönüşüm ekonomisi ve atık kanununa göre atıkların arıtılmasını sağlayan kullanılan cihaz teslim alma yerine teslim edilecektir. Kullanılmış alet ve cihazlara eklenen ve elektrikli sistemi bulunmayan aksesuar ile yardımcı malzemeler bu düzenlemeden muaf tutulur.

⑪ Kun for EU-land

Ikke kast elektroverktøy i husholdningsavfallet!

I henhold til EU-direktiv 2002/96/EF om utbrukt elektro- og elektronisk utstyr og gjennomføring i nasjonal lovgivning må utbrukt elektroverktøy samles inn separat og tilføres miljøvennlig gjenvinning.

Recycling-alternativ til oppfordring om returnering:

Eieren av elektroutstyret er alternativt forpliktet til å være med og sørge for at utstyret blir tilført en forsikringsmessig gjenvinning i stedet for returnering, når vedkommende vil kvitte seg med det. Det gamle utstyret kan i denne forbindelse også leveres til et returdeponi, som gjennomfører en destruksjon i samsvar med gjeldende nasjonale lover om resirkulering og avfall. De tilbehørsdeler og hjelpemidler uten elektobestanddel som fulgte med utstyret, berøres ikke av dette.

⑫ Csak EU-országok

Ne dobja az elektromos szerszámokat a házi hulladék közé.

A villamos készülékekkel és elektromos-öregkészülékekkel kapcsolatos 2002/96/EG-i európai irányvonalaknak valamint ezeknek a nemzeti jogban történő realizálásának megfelelően az elhasznált villamos szerszámokat külön kell gyűjteni és egy környezetbaráti újraértékesítéshez juttatni.

Újrahasznosítás-alternatíva a visszaküldési felhíváshoz:

Az elektromos készülék tulajdonosa kötelezve van, a tulajdon feladásá esetében, a visszaküldés helyett alternatív egy szakosított értékesítésre. Ehhez az öreg készüléket egy visszavevő helynek lehet átengedni, amely a nemzetközi iparkörnyomat és hulladéktörvény értelmében elvégzi a megsemmisítést. Ez nem érinti az öreg készülékekhez mellékelt villamosalkatrészek nélküli tartozékreszeket és segítőeszközöket.

⑬ Tikai ES valstīm

Neizmetiet elektroierices sadzīves atkritumos!

Saskaņā ar Eiropas direktīvu 2002/96/EK par nolietotajām elektriskajām un elektroniskajām ierīcēm un tās transponēšanu nacionālajā likumdošanā nolietotās elektroierices ir jāsavāc atsevišķi un jānodod atkārtotai izmantošanai atbilstoši apkārtējās vides prasībām.

Otrreizējā izmantošana kā alternatīva atpakaļnosūtīšanas prasībai:

Tā vietā, lai nosūtītu atpakaļ nolietoto elektroierīci, tās īpašniekam kā alternatīva ir uzlikts pienākums sadarboties pienācīgas izmantošanas ietvaros īpašuma tiesību nodošanas gadījumā. Nolietoto ierīci šajā gadījumā var nodot arī atpakaļpieņemšanas uzņēmumā, kas veic tās likvidēšanu atbilstoši nacionālajam likumam par cirkulācijas saimniecību un atkritumiem. Tas neattiecas uz nolietotajām ierīcēm pievienoto piederumu detaļām un palīgīdzekļiem bez elektriskajām sastāvdaļām.

⑩ Sérstök skilyrði fyrir lönd Evrópubandalagsins:

Kastið ekki notuðum rafmagnstækjum í vanalega ruslatunnu.

Samkvæmt reglugerð fyrir Evrópu 2002/96 um gömul rafmangstæki og samkvæmt breytingum í lagasetningu hveðrar þjóðar sambandsins verður að safna raftækjum aðskilið og koma þeim í sérstaka endurvinnslu í þágu umhverfisverndar.

Í staðinn fyrir að senda tækin til baka er eigandi þeirra hvattur til að vinna að því að rétt endurvinnsla eigi sér stað þegar hann afsalar sér tækinu sem eigandi. Það er mögulegt að afhenda tækið til sérstakrar söfnunarstofnunar, sem sér um endurvinnslu tækisins samkvæmt lögum hinna ýmsu þjóða um endurvinnslu og sorp. Þetta á samt ekki við um viðbótarhluti, sem innihalda ekki rafmagnshluta.

Ⓓ

Der Nachdruck oder sonstige Vervielfältigung von Dokumentation und Begleitpapieren der Produkte, auch auszugsweise ist nur mit ausdrücklicher Zustimmung der ISC GmbH zulässig.

ⒼⒷ

The reprinting or reproduction by any other means, in whole or in part, of documentation and papers accompanying products is permitted only with the express consent of ISC GmbH.

Ⓕ

La réimpression ou une autre reproduction de la documentation et des documents d'accompagnement des produits, même incomplète, n'est autorisée qu'avec l'agrément exprès de l'entreprise ISC GmbH.

Ⓔ

La reimpression o cualquier otra reproducción de documentos e información adjunta a productos, incluida cualquier copia, sólo se permite con la autorización expresa de ISC GmbH.

Ⓘ

La ristampa o l'ulteriore riproduzione, anche parziale, della documentazione o dei documenti d'accompagnamento dei prodotti è consentita solo con l'esplicita autorizzazione da parte della ISC GmbH.

ⒹⓀ

Eftertryk eller anden form for mangfoldiggørelse af skriftligt materiale, ledsagepapirer indbefattet, som omhandler produkter, er kun tilladt efter udtrykkelig tilladelse fra ISC GmbH.

Ⓔ

Eftertryck eller annan duplicering av dokumentation och medföljande underlag för produkter, även utdrag, är endast tillåtet med uttryckligt tillstånd från ISC GmbH.

ⒻⒺ

Tuotteiden dokumentaatioiden ja muiden mukaanliitettyjen asiakirjojen vain osittainkin kopiointi tai muunlainen monistaminen on sallittu ainoastaan ISC GmbH:n nimenomaisella luvalla.

ⒽⓇ

Úrúnlérinin dokúmantasyonu ve evraklarinin kismen olsa dahi kopyalanmasi veya başka şeklide çoğaltılması, yalnızca ISC GmbH firmasının özel onayı alınmak şartıyla serbesttir.

ⒸⓏ

Dotisk nebo jiné rozmnožování dokumentace a průvodních dokumentů výrobků, také pouze výřatků, je přípustné výhradně se souhlasem firmy ISC GmbH.

ⒺⒶ

Ponatis ali druge vrste razmnoževanje dokumentacije in spremljajočih dokumentov proizvodov proizvajalca, tudi v izvečkih, je dovoljeno samo z izrecnim soglasjem firme ISC GmbH.

ⒽⓇ

Naknadno tiskanje ili slična umnožavanja dokumentacije i pratećih papira ovih proizvoda, čak i djelomično kopiranje, moguće je samo uz izričito dopuštenje tvrtke ISC GmbH.

Ⓔ

Gjentykk eller annen mangfoldiggjøring av dokumentasjon og ledsagende papirer til produktene, også i utdrag, er bare tillatt når ISC GmbH har gitt sitt uttrykkelige samtykke til dette.

Ⓗ

Az termékék dokumentációjának és kiséző okmányainak az utánnymása és sokszorosítása, kivonatossan is csak az ISC GmbH kifejezett beleegyezésével engedélyezett.

ⒻⓇ

Ražojuma dokumentācijas un pavaddokumentu pārdrukāšana vai citāda izplatīšana, arī fragmentāri ir atļauta tikai ar skaidru ISC GmbH piekrišanu.

ⒺⒺ

Eftirprentun eða önnur fjölprentun fylgiskjala og leiðarvísa vörunnar, líka í úrdrætti, er ekki leyfileg nema greinilegt samþykki frá ISC GmbH komi til.