

- ⓓ **Bedienungsanleitung**  
Kapp- und Gehrungssäge
- ⓕ **Mode d'emploi**  
Scie tronçonneuse et à onglet
- Ⓝ **Gebruiksaanwijzing**  
Kap- en verstekzaag
- ⓔ **Manual de instrucciones**  
Sierra de mesa, oscilante y para cortar ingletes
- Ⓟ **Manual de operação**  
Serra oscilante e para cortes enviesados
- ⓖ **Istruzioni per l'uso della**  
Segatrice per augnature e spuntature

**Einhell**<sup>®</sup>



2



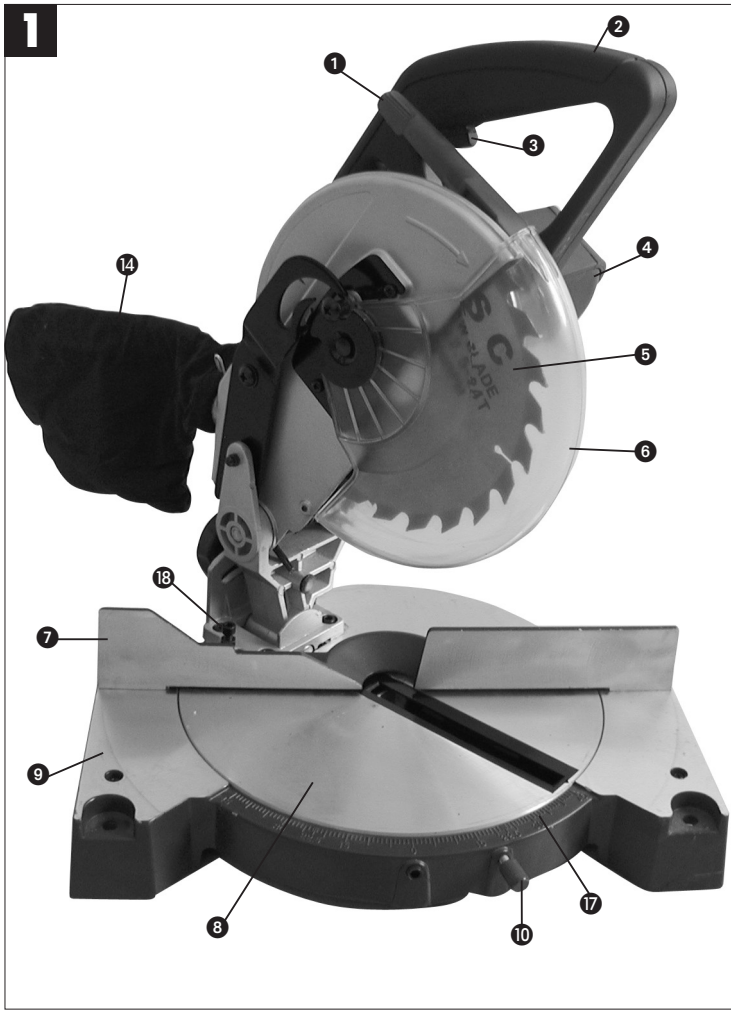
Art.-Nr.: 43.002.70

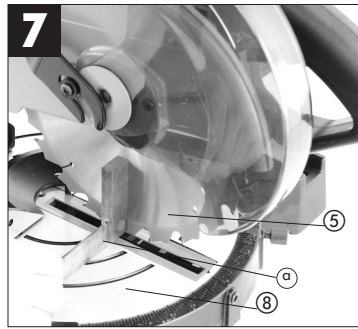
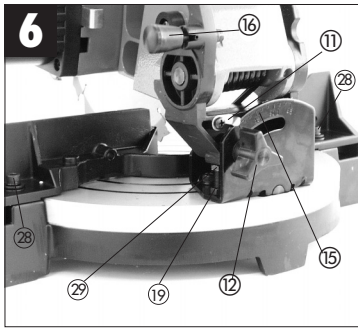
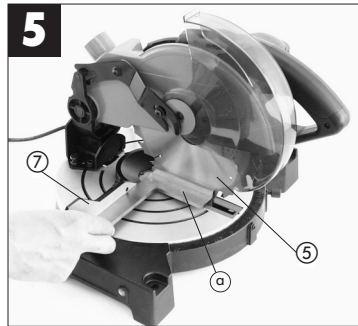
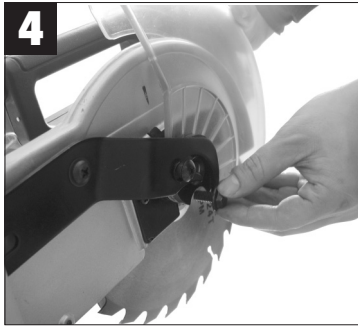
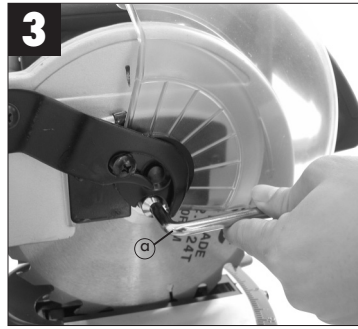
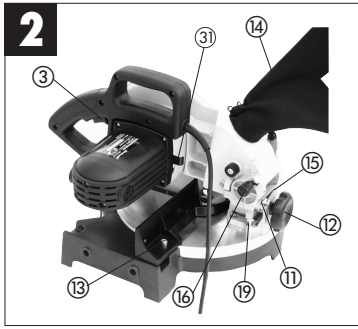
I.-Nr.: 01076

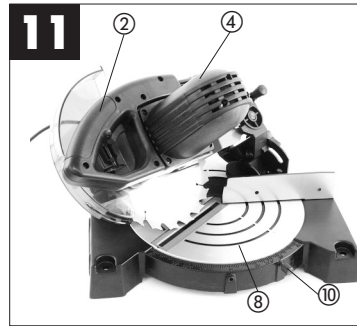
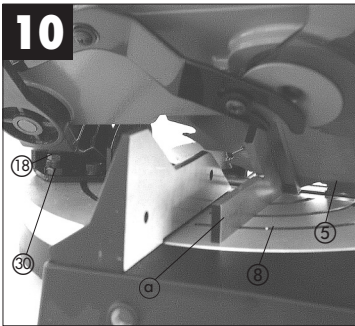
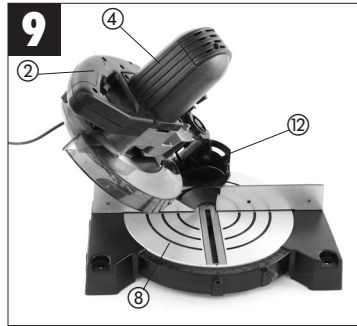
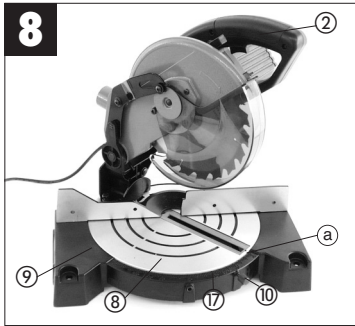
KGS **210/2 Profi**



- Ⓢ Vor Inbetriebnahme Bedienungsanleitung und Sicherheitshinweise lesen und beachten
- Ⓢ Avant la mise en service, lisez le mode d'emploi et les consignes de sécurité et respectez-les.
- Ⓢ Prima della messa in esercizio leggete e osservate le istruzioni per l'uso e le avvertenze di sicurezza.
- Ⓢ Vóór ingebruikneming de handleiding en de veiligheidsvoorschriften lezen en in acht nemen!
- Ⓢ Leer detenidamente las instrucciones de uso y las advertencias de seguridad antes de poner en marcha el aparato.
- Ⓢ Leia e respeite as instruções de serviço e de segurança antes de colocar o aparelho em funcionamento.







**D****1. Gerätebeschreibung (Abb. 1/2)**

1. Entriegelungsknopf
2. Handgriff
3. Ein- / Ausschalter
4. Maschinenkopf
5. Sägeblatt
6. Sägeblattschutz beweglich
7. Anschlagsschiene
8. Drehtisch
9. Bodenplatte feststehend
10. Feststellgriff
11. Zeiger
12. Feststellmutter
13. Feststellschraube
14. Spänesack
15. Skala
16. Sicherungsbolzen
17. Skala (Drehtisch)
18. Justierschraube 45°
19. Justierschraube 90°

**2. Lieferumfang**

- Hartmetallbestücktes Sägeblatt
- Imbusschlüssel (20)
- Kapp- und Gehrungssäge
- Sägeblattschutz (6)

**3. Bestimmungsgemäße Verwendung**

Die Einhell Kapp- und Gehrungssäge KGS 210/2 Profi dient zum Kappen von Holz und Kunststoff, entsprechend der Maschinenengröße.

Die Säge ist nicht zum Schneiden von Brennholz geeignet.

Die Maschine darf nur nach ihrer Bestimmung verwendet werden.

Jede weitere darüber hinausgehende Verwendung ist nicht bestimmungsgemäß. Für daraus hervorgehende Schäden oder Verletzungen aller Art haftet der Benutzer/Bediener und nicht der Hersteller. Es dürfen nur für die Maschine geeignete Sägeblätter verwendet werden. Die Verwendung von Trennscheiben aller Art ist untersagt.

Bestandteil der bestimmungsgemäßen Verwendung ist auch die Beachtung der Sicherheitshinweise, sowie die Montageanleitung und Betriebshinweise in der Bedienungsanleitung.

Personen, die die Maschine bedienen und warten, müssen mit dieser vertraut und über mögliche Gefahren unterrichtet sein.

Darüber hinaus sind die geltenden Unfallverhütungsvorschriften genauestens einzuhalten.

Sonstige allgemeine Regeln in arbeitsmedizinischen und sicherheitstechnischen Bereichen sind zu beachten.

6

Veränderungen an der Maschine schließen eine Haftung des Herstellers und daraus entstehende Schäden gänzlich aus.

Trotz bestimmungsmäßiger Verwendung können bestimmte Restrisikofaktoren nicht vollständig ausgeräumt werden. Bedingt durch Konstruktion und Aufbau der Maschine können folgende Punkte auftreten:

- Berührung des Sägeblattes im nicht abgedecktem Sägebereich.
- Eingreifen in das laufende Sägeblatt (Schnittverletzung)
- Rückschlag von Werkstücken und Werkstückteilen.
- Sägeblattbrüche.
- Herausschleudern von fehlerhaften Hartmetallteilen des Sägeblattes.
- Gehörschäden bei Nichtverwendung des nötigen Gehörschutzes.
- Gesundheitsschädliche Emissionen von Holzstäuben bei Verwendung in geschlossenen Räumen.

**4. Wichtige Hinweise**

Bitte lesen Sie die Gebrauchsanweisung sorgfältig durch und beachten Sie deren Hinweise. Machen Sie sich anhand dieser Gebrauchsanweisung mit dem Gerät, dem richtigen Gebrauch sowie den Sicherheitshinweisen vertraut.

**Sicherheitshinweise**

- Ziehen Sie bei jeglichen Einstell- und Wartungsarbeiten den Netzstecker.
- Geben Sie die Sicherheitshinweise an alle Personen, die an der Maschine arbeiten, weiter.
- Verwenden Sie die Säge nicht zum Brennholzsägen.
- Vorsicht! Durch das rotierende Sägeblatt besteht Verletzungsgefahr für Hände und Finger
- Überprüfen Sie vor Inbetriebnahme, ob die Spannung auf dem Typenschild des Gerätes mit der Netzspannung übereinstimmt.
- Ist ein Verlängerungskabel erforderlich, so vergewissern Sie sich, daß dessen Querschnitt für die Stromaufnahme der Säge ausreichend ist. Mindestquerschnitt 1,5 mm<sup>2</sup>
- Kabeltrommel nur im abgerolltem Zustand verwenden.
- Die Säge nicht am Netzkabel tragen.
- Setzen Sie die Säge nicht dem Regen aus und benutzen Sie die Maschine nicht in feuchter oder nasser Umgebung.
- Sorgen Sie für gute Beleuchtung.
- Sägen Sie nicht in der Nähe von brennbaren Flüssigkeiten oder Gasen.

## D

- Tragen Sie geeignete Arbeitskleidung! Weite Kleidung oder Schmuck, können vom rotierenden Sägeblatt erfaßt werden.
- Die Bedienungsperson muß mindestens 18 Jahre alt sein, Auszubildende mind. 16 Jahre, jedoch nur unter Aufsicht.
- Kinder von dem am Netz angeschlossenen Gerät fernhalten.
- Überprüfen Sie die Netzanschlusßleitung. Verwenden Sie keine fehlerhaften oder beschädigten Anschlusßleitungen.
- Halten Sie den Arbeitsplatz von Holzabfällen und herumliegenden Teilen frei.
- An der Maschine tätige Personen dürfen nicht abgelenkt werden.
- Beachten Sie die Motor - und Sägeblatt-Drehrichtung.
- Das Sägeblatt darf in keinem Fall nach dem Ausschalten des Antriebs durch seitliches Gegendrücken gebremst werden.
- Bauen Sie nur gut geschärfte, rißfreie und nicht verformte Sägeblätter ein.
- Es dürfen nur Werkzeuge auf der Maschine verwendet werden, die der prEN 847-1:1996 entsprechen.
- Fehlerhafte Sägeblätter müssen sofort ausgetauscht werden.
- Benützen Sie keine Sägeblätter, die den in dieser Gebrauchsanweisung angegebenen Kenndaten nicht entsprechen.
- Es ist sicherzustellen, daß der Pfeil auf dem Sägeblatt mit dem angebrachten Pfeil auf dem Gerät übereinstimmt.
- Vergewissern Sie sich, daß das Sägeblatt in keiner Stellung den Drehtisch berührt, indem Sie bei gezogenem Netzstecker das Sägeblatt mit der Hand, in der 45° und in der 90° Stellung drehen. Sägekopf gegebenenfalls nach Punkt C/F neu justieren.
- Es ist sicherzustellen, daß alle Einrichtungen, die das Sägeblatt verdecken, einwandfrei arbeiten.
- Die bewegliche Schutzhabe darf in geöffnetem Zustand nicht festgeklemmt werden.
- Sicherheitseinrichtungen an der Maschine dürfen nicht demontiert oder unbrauchbar gemacht werden.
- Beschädigte oder fehlerhafte Schutzeinrichtungen sind unverzüglich auszutauschen.
- Schneiden Sie keine Werkstücke, die zu klein sind, um sie sicher in der Hand zu halten.
- Vermeiden Sie ungeschickte Handpositionen, bei denen durch ein plötzliches Abrutschen eine oder beide Hände das Sägeblatt berühren könnten.
- Bei langen Werkstücken ist eine zusätzliche Auflage (Tisch, Böcke, etc.) erforderlich, um ein Kippen der Maschine zu vermeiden.
- Runde Werkstücke wie Dübelstangen etc. müssen immer mit einer geeigneten Vorrichtung festgespannt werden.
- Es dürfen sich keine Nägel oder sonstige Fremdkörper in dem zu sägenden Teil des Werkstücks befinden.
- Arbeitsstellung stets seitlich vom Sägeblatt.
- Die Maschine nicht soweit belasten, daß sie zum Stillstand kommt.
- Drücken Sie das Werkstück immer fest gegen Arbeitsplatte und Anschlagschiene, um ein Wackeln bzw. Verdrehen des Werkstückes zu verhindern.
- Stellen Sie sicher, daß die Abschnitte sich seitlich von Sägeblatt entfernen können. Andernfalls ist es möglich, daß sie vom Sägeblatt erfaßt und weggeschleudert werden.
- Sägen Sie niemals mehrere Werkstücke gleichzeitig.
- Entfernen Sie nie lose Splitter, Späne oder eingeklemmte Holzteile bei laufendem Sägeblatt.
- Zum Beheben von Störungen oder zum Entfernen eingeklemmter Holzstücke die Maschine ausschalten. - Netzstecker ziehen.
- Umrüstungen, sowie Einstell-, Meß-, und Reinigungsarbeiten nur bei abgeschaltetem Motor durchführen. - Netzstecker ziehen.
- Überprüfen Sie vor dem Einschalten, daß die Schlüssel und Einstellwerkzeuge entfernt sind.
- Beim Verlassen des Arbeitsplatzes den Motor ausschalten und Netzstecker ziehen.
- Elektroinstallationen, Reparaturen und Wartungsarbeiten dürfen nur von Fachleuten ausgeführt werden.
- Sämtliche Schutz- und Sicherheitseinrichtungen müssen nach abgeschlossener Reparatur- oder Wartung sofort wieder montiert werden.
- Die Sicherheits-, Arbeits-, und Wartungshinweise des Herstellers, sowie die in den technischen Daten angegebenen Abmessungen, müssen eingehalten werden.
- Die einschlägigen Unfallverhütungsvorschriften und die sonstigen, allgemein anerkannten sicherheitstechnischen Regeln müssen beachtet werden.
- Merkhefte der Berufsgenossenschaft beachten (VBG 7j).
- Schließen Sie bei jeder Tätigkeit die Staubabsaug-Einrichtung an.
- Der Betrieb in geschlossenen Räumen ist nur mit einer geeigneten Absauganlage zulässig.
- Die Kappsäge muß an einer 230 V Schukosteckdose, mit einer Mindestabsicherung von 10 A, angeschlossen werden.
- Verwenden Sie keine leistungsschwachen Maschinen für schwere Arbeiten.
- Verwenden Sie das Kabel nicht für Zwecke, für die es nicht bestimmt ist!
- Sorgen Sie für sicheren Stand und halten Sie jederzeit das Gleichgewicht.
- Überprüfen Sie das Werkzeug auf eventuelle Beschädigungen!

**D**

- Vor weiterem Gebrauch des Werkzeugs müssen Schutzvorrichtungen oder leicht beschädigte Teile sorgfältig auf ihre einwandfreie und bestimmungsgemäße Funktion untersucht werden.
- Überprüfen Sie, ob die beweglichen Teile einwandfrei funktionieren und nicht klemmen oder ob Teile beschädigt sind. Sämtliche Teile müssen richtig montiert sein und alle Bedingungen erfüllen, um den einwandfreien Betrieb des Werkzeugs sicherzustellen.
- Beschädigte Schutzvorrichtungen und Teile müssen sachgemäß durch eine anerkannte Fachwerkstatt repariert oder ausgewechselt werden, soweit nichts anderes in der Gebrauchsanweisung angegeben ist.
- Lassen Sie beschädigte Schalter durch eine Kundendienstwerkstatt auswechseln.
- Dieses Werkzeug entspricht den einschlägigen Sicherheitsbestimmungen. Reparaturen dürfen nur durch eine Elektrofachkraft ausgeführt werden, indem Originalersatzteile verwendet werden; andernfalls können Unfälle für Benutzer entstehen.



**Augenschutz tragen**



**Gehörschutz tragen**



**Staubschutz tragen**

**Geräuschemmissionswerte**

- Das Geräusch dieser Säge wird nach DIN EN ISO 3744; 11/95, E DIN EN 31201; 6/93, ISO 7960 Anhang A; 2/95 gemessen. Das Geräusch am Arbeitsplatz kann 85 db (A) überschreiten. In diesem Fall sind Schallschutzmaßnahmen für den Benutzer erforderlich. (Gehörschutz tragen!)

	Betrieb	Leerlauf
Schalldruckpegel $L_{pA}$	104,4 dB(A)	94,2 dB(A)
Schalleistungspegel $L_{WA}$	111,4 dB(A)	107,2 dB(A)

Die angegebenen Werte sind Emmissionswerte und müssen damit nicht zugleich auch sichere Arbeits-

platzwerte darstellen. Obwohl es eine Korrelation zwischen Emmissions- und Immissionspegeln gibt, kann daraus nicht zuverlässig abgeleitet werden, ob zusätzliche Vorsichtsmaßnahmen notwendig sind oder nicht. Faktoren, welche den derzeitigen am Arbeitsplatz vorhandenen Immissionspegel beeinflussen können, beinhalten die Dauer der Einwirkungen, die Eigenart des Arbeitsraumes, andere Geräuschquellen usw., z.B. die Anzahl der Maschinen und anderen benachbarten Vorgängen. Die zuverlässigen Arbeitsplatzwerte können ebenso von Land zu Land variieren. Diese Information soll jedoch den Anwender befähigen, eine bessere Abschätzung von Gefährdung und Risiko vorzunehmen.

**5. Technische Daten**

Wechselstrommotor	230V ~ 50 Hz
Leistung	1200 Watt
Betriebsart	S1
Leerlaufdrehzahl $n_0$	5000 min <sup>-1</sup>
Hartmetallsägeblatt	ø 210 x ø 30 x 2,5 mm
Anzahl der Zähne	24
Standfläche	390 x 300 mm
Schwenkbereich	-45° / 0° / +45°
Gehrungsschnitt	0° bis 45° nach links
Sägebett-Auflage	385 x 140 mm
Sägebreite bei 90°	120 x 60 mm
Sägebreite bei 45°	80 x 65 mm
Sägebreite bei 2 x 45° (Doppelgehrungsschnitt)	80 x 35 mm

**6. Vor Inbetriebnahme**

- Die Maschine muß standsicher aufgestellt werden, d.h. auf einer Werkbank, einem Universal-Untergestell o. ä. festschrauben.
- Vor Inbetriebnahme müssen alle Abdeckungen und Sicherheitsvorrichtungen ordnungsgemäß montiert sein.
- Das Sägeblatt muß frei laufen können.
- Bei bereits bearbeitetem Holz auf Fremdkörper wie z.B. Nägel oder Schrauben usw. achten.
- Bevor Sie den Ein- / Ausschalter betätigen, vergewissern Sie sich, ob das Sägeblatt richtig montiert ist und bewegliche Teile leichtgängig sind.



- Überzeugen Sie sich vor dem Anschließen der Maschine, daß die Daten auf dem Typenschild mit den Netzdaten übereinstimmen.

## 7. Aufbau und Bedienung

### A.) Säge aufbauen (Abb.1/2)

- Zum Verstellen des Drehtellers (8) den Feststellgriff (10) ca. 2 Umdrehungen lockern um den Drehteller (8) zu entriegeln.
- Der Drehteller (8) besitzt Raststellungen bei 0°, 15°, 22,5°, 30° und 45°. Sobald der Drehtisch (8) eingerastet ist, muß die Stellung durch festdrehen des Feststellgriffes (10) zusätzlich fixiert werden.
- Sollten andere Winkelstellungen benötigt werden, so wird der Drehteller (8) nur über den Feststellgriff (10) fixiert.
- Durch leichtes Drücken des Maschinenkopfes (4) nach unten und gleichzeitiges Herausziehen des Sicherungsbolzens (16) aus der Motorhalterung, wird die Säge in der unteren Arbeitsstellung entriegelt.
- Maschinenkopf (4) nach oben schwenken, bis der Sicherungshaken einrastet.
- Schraube (21) lösen und Schraube (22) entfernen
- Die geschlitzte Seite des Montagebleches am beweglichem Sägeblattschutz (6) unter den Schraubkopf (21) schieben.
- Sicherstellen, daß Schraube und Distanzstück (25) im Bedienhebel (24) des beweglichen Sägeblattschutzes (6) sitzen, dann das Montageblech (23) soweit drehen, bis das Loch (26) im Montageblech (23) über der Gewindebohrung (27) der oberen Sägeblattabdeckung liegt.
- Schraube (22) wieder einsetzen und beide Schrauben (21, 22) wieder festziehen
- Der Maschinenkopf (4) kann durch lösen der Spannschraube (13), nach links auf max. 45° geneigt werden.
- Netzspannung mit Spannungsangabe auf dem Datenschild auf Übereinstimmung prüfen und Gerät anstecken.

### B.) Anschlag einstellen (Abb.5/6)

- Netzstecker ziehen
- Den Sägekopf (4) in 90° - Position bringen und Feststellgriff (10) festziehen
- Sägekopf (4) herunterdrücken
- Einen Winkel (a) mit dem langen Schenkel, wie in der Abbildung gezeigt, gegen den Anschlag legen.

- Prüfen, ob da Sägeblatt (5) rechtwinkelig zum Anschlag (7) steht.
- Falls eine Korrektur der Einstellung notwendig ist, die beiden Halteschrauben (28) des Anschlags (7) lösen und Anschlag (7) ausrichten, bis er im rechten Winkel zum Sägeblatt (5) steht.
- Nach dem Ausrichten die beiden Halteschrauben (28) wieder festziehen.

### C.) Kappschnitt 90° und Drehtisch 0° (Abb.1/2)

- Die Säge wird durch Drücken des Hauptschalters (3) eingeschaltet.
- Achtung! Das zu sägende Material fest auf die Maschinenfläche auflegen, damit das Material sich während des Schneidens nicht verschiebt.
- Nach dem Einschalten der Säge abwarten, bis das Sägeblatt (5) seine maximale Drehzahl erreicht hat.
- Entriegelungsknopf (1) nach rechts drehen und Maschinenkopf mit dem Griff (2) gleichmäßig und mit leichtem Druck nach unten durch das Werkstück bewegen.
- Nach Beendigung des Sägevorgangs Maschinenkopf wieder in die obere Ruhestellung bringen und Ein,- Ausschalter (3) loslassen.
- **Achtung!** Durch die Rückfederer schlägt die Maschine automatisch nach oben, d.h. Griff (2) nach Schnittende nicht loslassen, sondern Maschinenkopf langsam und unter leichtem Gegendruck nach oben bewegen.

### D.) Feinjustierung des Anschlags für Kappschnitt 90° (Abb. 6/7)

- Den Maschinenkopf (4) nach unten senken und mit dem Sicherungsbolzen (16) fixieren.
- Feststellmutter (12) lockern.
- Anschlagwinkel (a) zwischen Sägeblatt (5) und Drehtisch (8) anlegen.
- Gegenmutter (29) lockern und die Justierschraube (19) soweit verstellen, bis der Winkel zwischen Sägeblatt (5) und Drehtisch (8) 90° beträgt.
- Um diese Einstellung zu fixieren Gegenmutter (29) wieder festziehen.
- Überprüfen Sie abschließend die Position der Winkelanzeige (11). Falls erforderlich, Zeiger mit Kreuzschlitzschraubendreher lösen, auf 0°-Position der Winkelskala (15) setzen und Halteschraube wieder festziehen.

### E.) Kappschnitt 90° und Drehtisch 0°- 45° (Abb. 8)

- Mit der KGS 210/2 Profi können Schrägschnitte nach links und rechts von 0°-45° zur Anschlagschiene ausgeführt werden.
- Mit dem Handgriff (2) den Drehtisch (8) auf den

**D**

gewünschten Winkel einstellen, d.h. die Markierung (a) auf dem Drehtisch muß mit dem gewünschtem Winkelmaß (17) auf der feststehenden Bodenplatte (9) übereinstimmen.

- Den Feststellgriff (10) wieder festziehen um Drehtisch (8) zu fixieren.
- Schnitt wie unter Punkt C.) beschrieben ausführen.

**F.) Gehrungsschnitt 0°- 45° und Drehtisch 0° (Abb. 6/9)**

Mit der KGS 210/2 Profi können Gehrungsschnitte nach links von 0°- 45° zur Arbeitsfläche ausgeführt werden.

- Maschinenkopf (4) in die obere Stellung bringen.
- Den Drehtisch (8) auf 0° Stellung fixieren.
- Die Feststellmutter (12) lösen und mit dem Handgriff (2) den Maschinenkopf (4) nach links neigen, bis der Zeiger (11) auf das gewünschte Winkelmaß (15) zeigt.
- Feststellmutter (12) wieder festziehen und Schnitt wie unter Punkt C.) beschrieben durchführen.

**G.) Feinjustierung des Anslags für Gehrungsschnitt 45° (Abb. 2/10)**

- Den Maschinenkopf (4) nach unten senken und mit dem Sicherungsbolzen (16) fixieren.
- Den Drehtisch (8) auf 0° Stellung fixieren.
- Die Feststellmutter (12) lösen und mit dem Handgriff (2) den Maschinenkopf (4) nach links, auf 45° neigen.
- 45°-Anschlagwinkel (a) zwischen Sägeblatt (5) und Drehtisch (8) anlegen.
- Gegenmutter (30) lockern und Justierschraube (18) soweit verstellen, bis der Winkel zwischen Sägeblatt (5) und Drehtisch (8) genau 45° beträgt.
- Gegenmutter (30) wieder festziehen um diese Einstellung zu fixieren.

**H.) Gehrungsschnitt 0°- 45° und Drehtisch 0°- 45° (Abb. 11)**

Mit der KGS 210/2 Profi können Gehrungsschnitte nach links von 0°- 45° zur Arbeitsfläche und gleichzeitig 0°- 45° zur Anschlagsschiene ausgeführt werden (Doppelgehrungsschnitt).

- Maschinenkopf (4) in die obere Stellung bringen.
- Den Drehtisch (8) durch Lockern des Feststellgriffes (10) lösen.
- Mit dem Handgriff (2) den Drehtisch (8) auf den gewünschten Winkel einstellen (siehe hierzu auch Punkt E).
- Den Feststellgriff (10) wieder festziehen um

Drehtisch zu fixieren.

- Die Feststellmutter (12) lösen und mit dem Handgriff (2) den Maschinenkopf (4) nach links, auf das gewünschte Winkelmaß neigen (siehe hierzu auch Punkt F).
- Feststellmutter (12) wieder festziehen.
- Schnitt wie unter Punkt C. beschrieben ausführen.

**I.) Spanabsaugung (Abb. 2)**

Die Säge ist mit einem Fangsack (14) für Späne ausgestattet.

Der Spänesack (14) kann über den Reißverschluß auf der Unterseite entleert werden.

**J.) Austausch des Sägeblatts (Abb. 3/4)**

- **Netzstecker ziehen!**
- Den Maschinenkopf (4) nach oben schwenken
- Hebel drücken und Sägeblattschutz so weit nach oben klappen, bis die Aussparung im Sägeblattschutz über der Flanschschraube ist.
- Mit einer Hand drücken Sie die Sägewellensperre (31) mit der anderen Hand setzen Sie den Schraubenschlüssel (a) auf die Flanschschraube.
- Drücken Sie fest auf die Sägewellensperre (31) und drehen Sie die Flanschschraube langsam im Uhrzeigersinn. Nach max. einer Umdrehung rastet die Sägewellensperre ein.
- Jetzt mit etwas mehr Kraftaufwand Flanschschraube im Uhrzeigersinn lösen.
- Drehen sie die Flanschschraube ganz heraus.
- Das Sägeblatt (5) vom Innenflansch abnehmen nach unten herausziehen.
- Das neue Sägeblatt in umgekehrter Reihenfolge wieder einzusetzen und festziehen.
- **Achtung!** Die Schnittrichtung der Zähne d.h. die Drehrichtung des Sägeblattes, muß mit der Richtung des Pfeils auf dem Gehäuse übereinstimmen.
- Vor der Sägeblattmontage, müssen die Sägeblattflansche sorgfältig gereinigt werden.
- Der bewegliche Sägeblattschutz (6) ist in umgekehrter Reihenfolge wieder zu montieren.
- Bevor Sie mit der Säge weiter arbeiten, ist die Funktionsfähigkeit der Schutzeinrichtungen zu prüfen.
- **Achtung!** Nach jedem Sägeblattwechsel prüfen, ob das Sägeblatt in senkrechter Stellung, sowie auf 45° gekippt, im Schlitz des Drehtisches frei läuft.

**8. Wartung**

- Halten Sie die Lüftungsschlitze der Maschine stets frei und sauber.
- Staub und Verschmutzungen sind regelmäßig von der Maschine zu entfernen. Die Reinigung ist

D

am besten mit Druckluft oder einem Lappen durchzuführen.

- Alle beweglichen Teile sind in periodischen Zeitabständen nachzuschmieren.
- Benutzen Sie zur Reinigung des Kunststoffes keine ätzenden Mittel.

### 9. Ersatzteilbestellung

Bei der Ersatzteilbestellung sollten folgende Angaben gemacht werden:

- Typ des Gerätes
- Artikelnummer des Gerätes
- Ident- Nummer des Gerätes
- Ersatzteil- Nummer des erforderlichen Ersatzteils

Aktuelle Preise und Infos finden Sie unter [www.isc-gmbh.info](http://www.isc-gmbh.info)

**F****1. Description de la machine (fig. 1/2)**

1. Bouton de déverrouillage
2. Poignée
3. Interrupteur MARCHE/ARRET
4. Tête de machine
5. Lame de scie
6. Capot de protection basculant
7. Rail de butée
8. Table tournante
9. Plaque de base, fixe
10. Poignée de blocage
11. Aiguille
12. Ecrou de fixation
13. Vis de fixation
14. Sac à copeaux
15. Echelle
16. Boulon d'arrêt
17. Echelle (table tournante)
18. Vis d'ajustage, 45°
19. Vis d'ajustage, 90°

**2. Etendue des fournitures**

- Lame de scie à garnissage de métal dur
- Clé à six pans creux (20)
- Scie tronçonneuse et à onglets
- Capot de protection de lame de scie (6)

**3. Utilisation conforme à l'affectation prévue**

La scie tronçonneuse et à onglet KGS 210/2 Profi Einhell sert à tronçonner le bois et les matières plastiques en fonction de la taille de la machine. La scie n'est pas appropriée à découper le bois de chauffage. La machine ne doit être employée que pour le but pour lequel elle a été conçue. Toute autre utilisation n'est pas conforme à l'affectation prévue. L'utilisateur/opérateur - et non le fabricant - est tenu responsable pour des dégâts ou des blessures résultant d'une utilisation non conforme. Employez uniquement des lames de scie appropriées pour la machine. Il est interdit d'utiliser toutes sortes de meules de tronçonnage.

Le respect des consignes de sécurité et des instructions de montage ainsi que des informations de service dans le mode d'emploi est également partie intégrale d'une utilisation conforme à l'affectation prévue.

Les personnes qui manient et entretiennent la machine, doivent se familiariser avec celle-ci et être instruits des risques éventuels.

En outre, les règlements de prévoyance contre les accidents en vigueur doivent être strictement respectés. D'autre part, il faut suivre les autres

12

règles générales à l'égard de la médecine du travail et de la sécurité.

Des transformations effectuées sur la machine excluent entièrement la responsabilité du fabricant pour des dégâts en résultant.

En dépit d'une utilisation selon les règles, il n'est pas possible d'écarter complètement certains facteurs de risques restants. Dûes à la construction et à la conception de la machine, les problèmes suivants peuvent apparaître:

- Toucher la lame de scie dans la partie non recouverte.
- Mettre la main dans la lame de scie fonctionnante (blessures par coupures).
- Rebond de pièces à travailler et d'éléments de pièces à travailler
- Ejection d'éléments à métal dur défectueux de la lame de scie.
- Baisse de l'ouïe lorsque le protège-oreilles n'est pas utilisé.
- Emissions nocives de poussières de bois dans le cas d'une utilisation dans des locaux fermés.

**4. Notes importantes**

Veuillez lire attentivement le mode d'emploi et en respecter les instructions. Familiarisez-vous avec la machine, la bonne utilisation et les consignes de sécurité à l'aide de ce mode d'emploi.

**Consignes de sécurité**

- Avant d'entreprendre des travaux de réglage et d'entretien, retirez la fiche de la prise de courant.
- Passez les consignes de sécurité à toutes les personnes qui travaillent avec la machine.
- N'employez pas la scie pour scier du bois de chauffage.
- Attention! La lame de scie en rotation représente un risque de blessure pour les mains et les doigts.
- Avant la mise en service, assurez-vous que la tension indiquée sur la plaque signalétique coïncide avec la tension du réseau sur place.
- Au cas où un câble de rallonge est nécessaire, assurez-vous que sa section transversale soit suffisante pour absorber le courant de la scie. Section transversale minimale: 1,5 mm<sup>2</sup>.
- Si vous utilisez un enrouleur de câble, déroulez complètement le câble.
- Ne portez pas la scie par le câble électrique.
- N'exposez la scie à la pluie ni ne l'utilisez pas dans un environnement humide ou détrempée.
- Veillez à un bon éclairage.
- Ne sciez pas à proximité de liquides

## F

- inflammables ou de gaz.
- Portez des vêtements de travail appropriés. Les vêtements larges ou les bijoux peuvent être happés par la lame de scie en rotation.
  - L'opérateur doit être âgé d'au moins 18 ans, les apprentis d'au moins 16 ans, mais uniquement sous surveillance.
  - Tenez les enfants éloignés de la machine branchée.
  - Contrôlez le câble d'alimentation. N'utilisez pas de câbles de raccordement défectueux ou endommagés.
  - Maintenez la place de travail libre de morceaux de bois résidu et de pièces traînantes.
  - Les personnes maniant la machine, ne doivent pas être dérangées dans leur travail.
  - Respectez le sens de rotation du moteur et de la lame de scie.
  - Après l'arrêt de l'entraînement, ne freinez en aucun cas la lame de scie en pressant sur le côté.
  - Ne montez que des lames de scie bien affûtées, sans fissures et non déformées.
  - N'employez que des outils sur la machine qui sont conformes à la norme prEN 847-1:1996.
  - Echangez immédiatement les lames de scie défectueuses.
  - N'utilisez pas de lames de scie qui ne correspondent pas aux caractéristiques indiquées dans ce mode d'emploi.
  - Assurez-vous que le sens de la flèche sur la lame de scie correspond bien à celui sur la machine.
  - Vérifiez que la lame de scie ne touche en aucune position la table tournante: après avoir débranché la machine, tournez la lame de scie manuellement dans la position de 45° et de 90°. Si nécessaire, réajustez la tête de sciage selon le point C/F
  - Contrôlez que tous les dispositifs qui recouvrent la lame de scie fonctionnent parfaitement.
  - Le capot de protection basculant ne doit pas être coincé quand il est ouvert.
  - Les dispositifs de sécurité sur la machine ne doivent pas être démontés ni mis hors fonction.
  - Echangez immédiatement les dispositifs de sécurité défectueux ou endommagés.
  - Ne sciez pas de pièces à travailler qui sont trop petites pour être tenues à la main en toute sécurité.
  - Évitez des positions maladroites des mains, sinon vous risquez de glisser et de toucher la lame de scie.
  - Pour les pièces longues, utilisez une surface supplémentaire (tables, chevalets etc.) pour empêcher un basculement de la machine.
  - Les pièces rondes telles que barres de chevilles doivent toujours être serrées à l'aide d'un dispositif approprié.
  - La pièce à scier doit être libre de clous ou autres corps étrangers.
  - Travaillez toujours à côté de la lame de scie.
  - Ne chargez pas tant la machine qu'elle s'arrête.
  - Pressez la pièce à travailler toujours fermement contre la surface de travail et contre le rail de butée pour empêcher que la pièce à travailler ne tremble ou ne se torde.
  - Assurez-vous que les morceaux coupés tombent latéralement de la lame de scie, sinon il est possible qu'ils soient happés par la lame de scie et éjectés.
  - Ne sciez jamais plusieurs pièces en même temps.
  - N'enlevez jamais d'éclats, de copeaux détachés ou de pièces de bois coincées pendant le fonctionnement de la lame de scie.
  - Arrêtez la machine et retirez la fiche de la prise de courant pour remédier à un mauvais fonctionnement ou pour enlever des pièces de bois coincées.
  - Arrêtez le moteur et débranchez la machine avant d'exécuter des changements d'équipement ou d'effectuer des travaux de réglage, de mesure et de nettoyage.
  - Avant de mettre la machine en marche, vérifiez que les clés et les outils de réglage soient bien enlevés.
  - Si vous vous éloignez de votre place de travail, arrêtez le moteur et débranchez la machine.
  - Les installations électriques, les réparations et les travaux d'entretien doivent toujours être exécutés par des spécialistes.
  - Après avoir terminé une réparation ou l'entretien, remontez aussitôt tous les dispositifs de protection et de sécurité.
  - Respectez impérativement les consignes de sécurité, de travail et d'entretien du fabricant ainsi que les dimensions indiquées dans les caractéristiques techniques.
  - Il faut observer les règlements de prévoyance contre les accidents en vigueur et suivre les autres règles à l'égard de la sécurité généralement reconnus.
  - Respectez les fiches techniques publiées par la caisse de prévoyance contre les accidents (VBG 7).
  - Pour tout travail, raccordez le dispositif d'aspiration de poussière.
  - Le fonctionnement de la machine dans des locaux fermés n'est autorisé qu'avec un équipement d'aspiration adéquat.
  - La scie tronçonneuse doit être branchée sur une prise de courant de sécurité de 230 V avec une protection par fusible de 10 A.
  - N'utilisez pas de machines à faible puissance

**F**

- pour des travaux trop lourds.
- N'employez pas le câble à des fins inappropriées!
  - Veillez à une position stable et maintenez toujours l'équilibre.
  - Contrôlez si l'outil n'a pas été endommagé!
  - Avant tout emploi, vérifiez soigneusement les dispositifs de sécurité ou les pièces légèrement endommagées quant à leur fonctionnement irréprochable et conforme à l'affectation prévue.
  - Assurez-vous que les pièces mobiles fonctionnent impeccablement et qu'elles ne coincent pas. Contrôlez si des pièces sont endommagées. Toutes les pièces doivent être correctement montées et remplir toutes les conditions nécessaires à un fonctionnement parfait de l'outil.
  - Les dispositifs de sécurité et les pièces endommagées doivent être dûment réparés ou échangés par un atelier spécialisé autorisé, sauf autre indication dans le mode d'emploi.
  - Faites échanger les interrupteurs endommagés par un atelier de service après-vente.
  - Cet outil correspond aux règlements de sécurité en vigueur. Les réparations doivent uniquement être exécutées par un spécialiste électricien qui utilise des pièces de rechange originales; l'utilisateur s'expose sinon à un risque d'accidents.



**Porter un dispositif de protection des yeux**



**Porter un protège-oreilles**



**Porter un masque de protection contre la poussière**

**Emission de bruit**

- Le niveau sonore de cette scie est mesuré selon DIN EN ISO 3744; 11/95, E DIN EN 31201; 6/93, ISO 7960, annexe A; 2/95. Le bruit sur le lieu de travail peut dépasser 85 db (A). Dans ce cas, des mesures d'insonorisation doivent être prises pour l'utilisateur (porter un protège-oreilles)

	Fonctionnement	Marche à vide
Niveau de pression		
acoustique $L_{pA}$	104,4 dB (A)	94,2 dB (A)
Niveau de puissance		
acoustique $L_{WA}$	111,4 dB (A)	107,2 dB (A)

“ Les valeurs indiquées sont des valeurs d'émission. Elles ne représentent pas forcément aussi des valeurs sûres du lieu de travail. Quoiqu'il existe une corrélation entre les niveaux d'émission et d'immission, on ne peut pas en déduire fiablement que des mesures de précaution supplémentaires doivent ou ne doivent pas être prises. Les facteurs qui peuvent avoir une influence sur le niveau actuel d'immission sur le lieu de travail, sont entre autres la durée du bruit, les conditions spécifiques au lieu de travail, d'autres sources sonores etc., comme p.ex. le nombre des machines sur place ainsi que les opérations avoisinantes. Les valeurs fiables sur le lieu de travail peuvent aussi varier selon le pays. Toutefois, grâce à cette information l'utilisateur est en mesure d'évaluer plus sûrement les risques éventuels.”

**5. Caractéristiques techniques**

Moteur à courant alternatif	230 V ~ 50 Hz
Puissance	1200 Watt
Mode de service	S1
Vitesse de rotation à vide no	5000 min <sup>-1</sup>
Lame de scie en métal dur	ø 210 x ø 30 x 2,5 mm
Nombre de dents	24
Encombrement	390 x 300 mm
Zone de pivotement	-45° / 0° / +45°
Coupe d'onglet	0° jusqu'à 45° à gauche
Appui de la surface de sillage	385 x 140 mm
Largeur de sciage à 90°	120 x 60 mm
Largeur de sciage à 45°	80 x 65 mm
Largeur de sciage à 2 x 45°	
(Coupe d'onglet double)	80 x 35 mm

## 6. Avant la mise en service

- Placez la machine sur une surface stable, c'est-à-dire vissez-la sur un établi, un bâti universel etc.
- Avant la mise en service, montez selon les règles tous les capots et les dispositifs de sécurité.
- La lame de scie doit fonctionner sans gêne.
- Si vous sciez un bois déjà travaillé, faites attention aux corps étrangers tels que clous ou vis etc.
- Avant d'actionner l'interrupteur MARCHE/ARRET, assurez-vous que la lame de scie soit correctement montée et que les éléments mobiles soient souples.
- Avant de raccorder la machine, soyez sûr que les données sur la plaque signalétique correspondent à celles du réseau.

## 7. Montage et manèment

### A.) Réglage de la scie (fig. 1/2)

- Pour régler différemment le plateau tournant (8), relâchez la poignée de blocage (10) d'env. 2 tours ce qui déverrouille le plateau tournant (8).
- Le plateau tournant (8) dispose d'encliquetages à 0°, 15°, 22,5°, 30° et 45°. Dès que la table tournante (8) s'est enclenchée, il faut fixer de plus la position en serrant à fond la poignée de blocage (10).
- Si vous avez besoin d'autres positions d'angles, il faut seulement fixer le plateau tournant (8) à l'aide de la poignée de blocage (10).
- Déverrouillez la scie dans la position de travail inférieure en exerçant une légère pression sur la tête de machine (4) vers le bas et en retirant simultanément le boulon de sécurité (16) du porte-moteur.
- Pivotez la tête de machine (4) vers le haut jusqu'à ce que le crochet de sécurité s'enclenche.
- Dévissez la vis (21) et retirez la vis (22).
- Faites glisser le côté fendu de la tôle de montage au-dessous de la tête de vis (21) sur le capot de protection de lame de scie mobile (6).
- Assurez-vous que la vis et la pièce d'écartement (25) se trouvent dans le levier de manoeuvre (24) du capot de protection de lame de scie mobile (6); puis tournez la tôle de montage (23) jusqu'à ce que le trou (26) dans la tôle de montage (23) soit situé au-dessus de l'alésage fileté (27) du chapeau supérieur de lame de scie.
- Remettez la vis (22) en place et resserrez les deux vis (21, 22).
- Vous pouvez incliner la tête de machine (4) vers la gauche de max. 45° en desserrant la vis tendeuse (13).

- Vérifiez que la tension du réseau corresponde à celle indiquée sur la plaque signalétique; ensuite branchez la machine.

### B.) Réglage de la butée (ill. 5/6)

- Retirez la fiche de la prise de courant.
- Mettez la tête de sciage (4) en position de 90° et resserrez la poignée de blocage (10).
- Poussez la tête de sciage (4) vers le bas.
- Placez le côté long d'une équerre (a) contre la butée comme montré dans l'illustration.
- Vérifiez que la lame de scie (5) se trouve à angle droit de la butée (7).
- Si une correction du réglage est nécessaire, desserrez les deux vis de retenue (28) de la butée (7) et alignez la butée (7) jusqu'à ce qu'elle se trouve à angle droit de la lame de scie (5).
- Après avoir aligné la butée, resserrez les deux vis de retenue (28).

### C.) Coupe de tronçonnage de 90° et table tournante de 0° (fig. 1/2)

- En appuyant sur l'interrupteur principal (3), la scie est mise en circuit.
  - Attention! Bloquez bien le matériau à scier sur la surface de machine pour qu'il ne se déplace pas pendant la coupe.
  - Après avoir mis la scie en circuit, attendez jusqu'à ce que la lame de scie (5) ait atteint sa vitesse de rotation maximale.
  - Tournez le bouton de déverrouillage (1) vers la droite et guidez la tête de machine de manière égale et en exerçant une légère pression vers le bas à travers de la pièce à travailler à l'aide de la poignée (2).
  - Après avoir terminé la procédure de sciage, ramenez la tête de machine dans la position de repos supérieure et lâchez l'interrupteur MARCHE/ARRET (3).
- Attention!** Le ressort de rappel fait rebondir la machine automatiquement vers le haut, c'est-à-dire que vous ne devez pas lâcher la poignée (2) après avoir terminé la coupe mais guider la tête de machine lentement vers le haut en exerçant une légère contre-pression.

### D.) Ajustement précis de la butée pour la coupe de tronçonnage de 90° (fig. 6/7)

- Baissez la tête de machine (4) vers le bas et fixez-la moyennant le boulon de sécurité (18).
- Relâchez l'écrou de blocage (12).
- Appliquez l'équerre de butée (A) entre la lame de scie (5) et la table tournante (8).
- Relâchez le contre-écrou (29) et réglez la vis d'ajustage (19) jusqu'à ce que l'angle entre la lame de scie (5) et la table tournante (8) atteigne 90°.

**F**

- Pour fixer ce réglage, resserrez le contre-écrou (29).
- Finalement, contrôlez la position de l'indicateur d'angle (11). Si nécessaire, desserrez l'aiguille à l'aide du tournevis cruciforme, mettez-la en position de 0° de l'échelle d'angle (15) et resserrez la vis de retenue.

**E.) Coupe de tronçonnage de 90° et table tournante de 0°-45° (fig. 8)**

Avec la KGS 210/2 Profi vous êtes en mesure de réaliser des coupes en biais à gauche et à droite de 0°-45° par rapport au rail de butée.

- Desserrez la table tournante (8) en relâchant la poignée de blocage (10).
- Réglez la table tournante (8) sur l'angle désiré à l'aide de la poignée (2), cela veut dire que la marque (a) sur la table tournante (8) doit correspondre à la mesure de l'angle (17) désirée sur la plaque de base fixe (9).
- Resserrez la poignée de blocage (10) pour fixer la table tournante (8).
- Exécutez la coupe comme décrit dans le paragraphe C.).

**F.) Coupe d'onglet de 0° - 45° et table tournante de 0° (fig. 6/9)**

Avec la KGS 210/2 Profi vous pouvez réaliser des coupes d'onglet à gauche de 0°-45° par rapport à la surface de travail.

- Mettez la tête de machine (4) dans la position supérieure.
- Fixez la table tournante (8) sur la position 0°.
- Desserrez l'écrou de blocage (12) et inclinez la tête de machine (4) vers la gauche à l'aide de la poignée (2) jusqu'à ce que l'aiguille (11) indique la mesure d'angle (15) souhaitée.
- Resserrez l'écrou de blocage (12) et exécutez la coupe comme décrit sous le point C.).

**G) Ajustage précis de la butée pour la coupe d'onglet de 45° (fig. 2/10)**

- Baissez la tête de machine (4) vers le bas et fixez-la à l'aide du boulon de sécurité (16).
- Bloquez la table tournante (8) à la position de 0°.
- Desserrez l'écrou de blocage (12) et inclinez la tête de machine (4) vers la gauche de 45° à l'aide de la poignée (2).
- Appliquez l'équerre de butée (A) de 45° entre la lame de scie (5) et la table tournante (8).
- Relâchez le contre-écrou (30) et réglez la vis d'ajustage (18) jusqu'à ce que l'angle entre la lame de scie (5) et la table tournante (8) soit exactement de 45°.
- Revissez le contre-écrou (30) pour fixer ce réglage.

**H.) Coupe d'onglet de 0° - 45° et table tournante de 0° - 45° (fig. 11)**

Avec la KGS 210/2 Profi vous pouvez réaliser des coupes d'onglet à gauche de 0° - 45° par rapport à la surface de travail et en même temps de 0° - 45° par rapport au rail de butée (coupe d'onglet double).

- Mettez la tête de machine (4) en position supérieure.
- Desserrez la table tournante (8) en relâchant la poignée de blocage (10).
- Réglez la table tournante (8) sur l'angle désiré au moyen de la poignée (2) (cf. aussi point D).
- Resserrez la poignée de blocage (10) pour fixer la table tournante.
- Desserrez l'écrou de blocage (12) et inclinez la tête de machine (4) vers la gauche sur la mesure d'angle souhaitée à l'aide de la poignée (2) (cf. aussi point F).
- Resserrez l'écrou de blocage (12).
- Exécutez la coupe comme décrit dans le paragraphe C.

**I.) Aspiration des copeaux (ill. 2)**

La scie est équipée d'un sac à copeaux (14). Vous pouvez vider le sac à copeaux (14) grâce à une fermeture éclair sur le côté inférieur.

**J.) Changement de la lame de scie (fig. 3/4)**

- **Débranchez la machine.**
  - Pivotez la tête de machine (4) vers le haut.
  - Appuyez sur le levier et relever le capot de protection de la lame de scie vers le haut jusqu'à ce que l'encoche dans le capot de protection de lame se trouve au-dessus de la vis à bride.
  - Appuyez d'une main sur le dispositif de blocage de l'arbre de scie (31) et placez de l'autre main la clé à vis (a) sur la vis bridée.
  - Appuyez fermement sur le dispositif de blocage de scie (31) et tournez lentement la vis bridée dans le sens des aiguilles d'une montre. Après un tour au max., le dispositif de blocage de scie s'encliquète.
  - Desserrez à présent, avec un peu plus de force, la vis bridée en la tournant dans le sens des aiguilles d'une montre.
  - Sortez complètement la vis bridée en la tournant.
  - Enlevez la lame de scie (5) de la bride intérieure vers le bas et retirez-la.
  - Remettez la nouvelle lame de scie dans l'ordre inverse et resserrez-la.
- Attention! L'obliquité de coupe des dents, c'est-à-dire le sens de rotation de la lame de scie, doit correspondre au sens de la flèche sur le boîtier.
- La protection mobile de la lame (6) doit être montée en procédant dans l'ordre inverse.
  - Avant le montage de la lame de scie, nettoyez soigneusement les brides de la lame de scie.



- Contrôlez le fonctionnement des dispositifs de sécurité avant de continuer à travailler avec la scie.
- Attention : Après chaque changement de lame de scie, il faut contrôler si la lame de scie tourne bien sans obstacle dans la fente de la table de rotation lorsque la lame est en position verticale et lorsqu'elle est inclinée de 45°.

## 8. Entretien

- Maintenez les fentes d'aération de la machine toujours en bon état de propreté.
- Enlevez régulièrement la poussière et les salissures de la machine. Le nettoyage se fait de préférence à l'aide d'air comprimé ou d'un chiffon.
- Graissez tous les éléments mobiles à intervalles réguliers.
- N'employez pas d'agents caustiques pour nettoyer la matière plastique.

## 9. Commande de pièces de rechange

Pour les commandes de pièces de rechange, veuillez indiquer les références suivantes:

- Type de l'appareil
- No. d'article de l'appareil
- No. d'identification de l'appareil
- No. de pièce de rechange de la pièce requise

Vous trouverez les prix et informations actuelles à l'adresse [www.isc-gmbh.info](http://www.isc-gmbh.info)

**NL****1. Beschrijving van het toestel**

- 1 Ontgrendelingsknop
- 2 Handgreep
- 3 In-/uitschakelaar
- 4 Machineknop
- 5 Zaagblad
- 6 Zaagbladbescherming beweegbaar
- 7 Aanslagrail
- 8 Draaitafel
- 9 Onderplaat vast
- 10 Vastzetgreep
- 11 Wijzer
- 12 Vastzetmoer
- 13 Vastzetschroef
- 14 Spaanzak
- 15 Schaal
- 16 Borgbout
- 17 Schaal (draaitafel)
- 18 Justeerschroef 45°
- 19 Justeerschroef 90°

**2. Omvang van de levering**

- Van hardmetaal voorzien zaagblad
- Inbussleutel (20)
- Kap- en verstekzaag
- Zaagbladbescherming (6)

**3. Doelmatig gebruik**

De Einhell kap- en verstekzaag KGS 210/2 Profi dient om hout of kunststof te kappen overeenkomstig de grootte van de machine. De zaag is niet geschikt voor het snijden van brandhout. De machine mag slechts voor werkzaamheden worden gebruikt waarvoor zij bedoeld is.

Elk verder gaand gebruik is niet doelmatig. Voor eventueel daaruit voortvloeiende schade of verwondingen is de gebruiker/bediener, niet de fabrikant, aansprakelijk.

Alleen de voor de machine gepaste zaagbladen mogen worden gebruikt. Het gebruik van snijschijven, welke soort het ook is, is verboden. Het naleven van de veiligheidsvoorschriften alsook van de montage- en bedrijfsvoorschriften van deze gebruiksaanwijzing hoort eveneens tot het doelmatig gebruik.

Personen, die de machine bedienen en onderhouden, moeten met haar vertrouwd en op de hoogte zijn van eventuele gevaren. Bovendien dienen de geldende voorschriften ter voorkoming van ongevallen strikt te worden opgevolgd.

Andere algemene regelen qua arbeidsgeneeskunde en veiligheid dienen in acht te worden genomen. Wijzigingen aan de machine sluiten een

aansprakelijkheid van de fabrikant en daaruit voortvloeiende schade helemaal uit. Ondanks een doelmatig gebruik kunnen bepaalde resterende risicofactoren niet volledig uit de weg worden geruimd. Ten gevolge van de constructie en de opbouw van de machine kunnen zich de volgende punten voordoen:

- Raken van het zaagblad in het niet afgedekt zaagbereik.
- Griepen in het draaiend zaagblad (sneeën)
- Terugschlag van werkstukken en werkstukdelen
- Breken van het zaagblad.
- Wegslingeren van beschadigde hardmetaalelementen van het zaagblad.
- Gehoorschade bij niet-gebruik van de nodige gehoorbeschermer.
- Bij gebruik in gesloten vertrekken emissie van houtstof, die schadelijk is voor de gezondheid.

**4. Belangrijke aanwijzingen**

Lees deze gebruiksaanwijzing zorgvuldig en volg de aanwijzingen ervan op. Maak U zich aan de hand van deze gebruiksaanwijzing vertrouwd met het toestel, het juiste gebruik alsook met de veiligheidsvoorschriften.

**Veiligheidsvoorschriften**

- Trek vóór afstel- en onderhoudswerkzaamheden telkens de netstekker uit het stopcontact.
- Geef de veiligheidsvoorschriften door aan alle personen die aan de machine werken.
- Gebruik de zaag niet om brandhout te zagen.
- Wees voorzichtig! Door het draaiende zaagblad bestaat er gevaar voor verwondingen voor handen en vingers.
- Controleer vóór ingebruikneming of de spanning vermeld op het kenplaatje van het toestel overeenkomt met de netspanning.
- Indien U een verlengkabel nodig heeft vergewis U zich ervan dat zijn doorsnede voldoende is voor het opgenomen vermogen van de zaag. Minimumdoorsnede 1,5 mm<sup>2</sup>.
- Kabeltrommel slechts in afgerolde toestand gebruiken.
- Draag de zaag niet aan de netkabel.
- Stel de zaag niet bloot aan de regen en gebruik de machine niet in een vochtige of natte omgeving.
- Zorg voor een goede verlichting.
- Zaag niet in de nabijheid van brandbare vloeistoffen of gassen.
- Draag de gepaste werkkledij! Wijde kleren of sieraden kunnen door het draaiende zaagblad worden gegrepen.

- De bedieningspersoon moet minstens 18 jaar zijn, leerlingen minstens 16 jaar, maar alleen onder toezicht.
- Hou kinderen weg van het aan het net aangesloten toestel.
- Controleer de netaansluitkabel. Gebruik geen defecte of beschadigde kabels.
- Hou de werkplaats vrij van houtafval en rondslingerende delen.
- Aan de machine werkende personen mogen niet afgeleid worden.
- Let op de draairichting van de motor en het zaagblad.
- Na het uitschakelen van de motor mag het zaagblad in geen geval worden afgeremd door er zijdelings tegen de duwen.
- Installeer slechts goed scherpgeslepen, niet gedeformeerde, barstvrije zaagbladen.
- Alleen gereedschappen die overeenkomen met prEN 847-1:1996 mogen op de machine worden gebruikt.
- Beschadigde zaagbladen dienen onmiddellijk te worden vervangen.
- Gebruik geen zaagbladen die niet overeenkomen met de karakteristieke gegevens vermeld in deze gebruiksaanwijzing.
- Vergewis U zich ervan dat de pijl op het zaagblad overeenkomt met de pijl aangebracht op het toestel.
- Vergewis U zich ervan dat het zaagblad in geen stand de draaitafel raakt door het zaagblad bij uitgetrokken netstekker met de hand in de 45° en 90° stand te draaien.  
Zaagkop zo nodig volgens punt C/F opnieuw justeren.
- Zorg ervoor dat alle inrichtingen, die het zaagblad afdekken, perfect functioneren.
- De beweegbare beschermkap mag in geopende toestand niet worden vastgeklemd.
- Veiligheidsinrichtingen aan de machine mogen niet worden gedemonteerd of onklaar gemaakt.
- Beschadigde of defecte beschermingsinrichtingen dienen onmiddellijk te worden vervangen.
- Zaag geen werkstukken die te klein zijn om ze veilig met de hand te kunnen vasthouden.
- Vermijd onhandig handposities waarbij een of beide handen het zaagblad kunnen raken door plots weg te glijden.
- Bij lange werkstukken is een bijkomende steun (tafel, schragen) vereist om het kantelen van de machine te voorkomen.
- Ronde werkstukken zoals plugstangen etc. dienen altijd met behulp van een gepaste inrichting te worden vastgespannen.
- Er mogen zich geen nagels of andere vreemde voorwerpen in het te zagen gedeelte van het werkstuk bevinden.
- De bediener dient bij het werken altijd aan de zijkant van het zaagblad te staan.
- De machine niet belasten zodat ze tot stilstand komt.
- Duw het werkstuk altijd hard tegen de werkplaat en aanslagrail om een waggelen of verdraaien van het werkstuk te vermijden.
- Let erop dat afgezaagde stukken aan de zijkant van het zaagblad kunnen worden verwijderd. Anders zouden ze door het zaagblad kunnen worden gegrepen en weggeslingerd.
- Zaag nooit meerdere werkstukken tegelijk.
- Verwijder nooit bij draaiend zaagblad losse splinters, zaagsel of vastgeklemd stukken hout.
- Vóór het verhelpen van storingen of verwijderen van vastgeklemd stukken hout de machine uitschakelen en de netstekker uit het stopcontact trekken.
- Vóór ombouw-, instel-, meet- en schoonmaakwerkzaamheden telkens de motor uitschakelen en de netstekker trekken.
- Controleer of sleutels en instelgereedschappen zijn verwijderd alvorens de machine in te schakelen.
- Bij het verlaten van de werkplaats de motor uitschakelen en de netstekker uit het stopcontact trekken.
- Elektrische installaties, herstellingen en onderhoudswerkzaamheden mogen slechts door deskundige worden uitgevoerd.
- Alle bescherm- en veiligheidsinrichtingen moeten aan het eind van een herstelling of onderhoud onmiddellijk weer worden gemonteerd.
- De veiligheids-, werk- en onderhoudsvorschriften van de fabrikant alsook de afmetingen vermeld onder "Technische Gegevens" dienen te worden in acht genomen.
- De desbetreffende voorschriften ter voorkoming van ongevallen en de andere algemeen erkende veiligheidsregelen moeten worden nageleefd.
- Brochures met toelichtingen van de ongevallenverzekering in acht nemen (VBG 7).
- Sluit telkens bij het werken met de zaag de stofzuiginstallatie aan.
- Het bedrijf in gesloten vertrekken is alleen toegelaten met een gepaste afzuiginstallatie.
- De kapzaag dient te worden aangesloten op een 230 V veiligheidswandcontactdoos die beveiligd is door minstens 10 A zekering.
- Gebruik geen machine met een onvoldoend vermogen voor zwaar werk.
- Gebruik de kabel niet voor doeleinden waarvoor de kabel niet is bedoeld!
- Zorg voor een veilige stand en bewaar altijd uw evenwicht.
- Controleer het gereedschap op mogelijke beschadigingen!

**NL**

- Veiligheidsinrichtingen of licht beschadigde onderdelen dienen zorgvuldig op perfecte en doelmatige functie te worden gecontroleerd alvorens het gereedschap verder te gebruiken.
- Controleer of de beweegbare onderdelen naar behoren functioneren en niet klem zitten resp. of onderdelen beschadigd zijn. Alle onderdelen moeten correct gemonteerd zijn en alle voorwaarden vervullen om een perfecte werking van het gereedschap te verzekeren.
- Beschadigde veiligheidsinrichtingen en onderdelen dienen deskundig te worden hersteld of vervangen door een geautoriseerd vakbedrijf tenzij iets anders vermeld staat in de gebruiksaanwijzing.
- Laat defecte schakelaars vervangen door een klantenservice-werkplaats.
- Dit gereedschap komt overeen met de desbetreffende veiligheidsvoorschriften. Herstellingen mogen alleen door een bekwame elektricien worden doorgevoerd door originele reserveonderdelen te gebruiken; anders kunnen zich ongelukken voor de gebruiker voordoen.

**Oogbeschermer dragen****Gehoorbeschermer dragen****Stofmasker dragen****Geluidsemissiewaarden**

- Het geluid van deze zaag wordt gemeten volgens DIN EN ISO 3744; 11/95, E DIN EN 31201; 6/93, ISO 7960 bijlage A; 2/95. Het toestel kan aan de werkplaats 85 dB (A) overschrijden. In dit geval zijn geluidswerende maatregelen voor de gebruiker noodzakelijk (gehoorbeschermer dragen).

	Bedrijf	Onbelast draaien
Geluidsdruk niveau $L_{pA}$	104,4 dB(A)	94,2 dB(A)
Geluidsvermogen $L_{WA}$	111,4 dB(A)	107,2 dB(A)

"De waarden vermeld in de tabel zijn emissiewaarden en moeten daarmee niet meteen veilige bedieningsplaatswaarden voorstellen. Hoewel er een

20

correlatie bestaat tussen emissie- en immisiepellen, kan er niet zeker uit worden afgeleid of al dan niet bijkomende voorzorgsmaatregelen vereist zijn. Factoren die het aan de bedieningsplaats voorhanden zijnde immisiepeil kunnen beïnvloeden, bevatten de duur van de inwerkingen, het karakteristieke van de werkruimte, andere geluidsbronnen etc., b. v. het aantal machines en andere nabije werkzaamheden. De betrouwbare bedieningsplaatswaarden kunnen eveneens van land tot land verschillen. Deze toelichting dient om de gebruiker in staat te stellen het in gevaar brengen en het risico beter te kunnen beoordelen".

**5. Technische gegevens**

Wisselstroommotor	230 V~ 50 Hz
Vermogen	1200 Watt
Bedrijfsmodus	S1
Stationair toerental n0	5000 t/min
Hardmetaalzaagblad	ø 210 x ø 30 x 2,5 mm
Aantal tanden	24
Standplaats	390 mm x 300 mm
Draaigebied	-45° / 0° / +45°
Versteksnede	0° tot 45° naar links
Zaagbed-draagvlak	385 mm x 140 mm
Zaagbreedte bij 90°	120 mm x 60 mm
Zaagbreedte bij 45°	80 mm x 65 mm
Zaagbreedte bij 2 x 45° (dubbele versteksneden)	80 mm x 35 mm

**6. Vóór ingebruikneming**

- De machine moet worden opgesteld zodat ze stevig staat, dwz. ze moet op een werkbank, op een universeel onderstel of dgl. worden vastgeschroefd.
- Vóór ingebruikneming moeten alle afdekkingen en veiligheidsinrichtingen naar behoren zijn gemonteerd.
- Het zaagblad moet vrij kunnen draaien.
- Bij reeds bewerkt hout op vreemde voorwerpen letten zoals b.v. nagels of schroeven etc.
- Voordat U de in-/uitschakelaar indrukt dient U zich ervan te vergewissen dat het zaagblad correct is gemonteerd en beweegbare onderdelen gemakkelijk draaien.
- Controleer vóór het aansluiten van de machine of de gegevens vermeld op het kenplaatje overeenkomen met de gegevens van het stroomnet.

## 7. Montage en bediening

### A) Zaag instellen (fig. 1/2)

- Om de draaitafel (8) te verstellen, de vastzethandgreep (10) met 2 hele slagen losdraaien teneinde de draaitafel (8) te ontgrendelen.
- De draaitafel (8) heeft arreteerstanden bij 0°, 15°, 22,5°, 30° en 45°. Zodra de draaitafel (8) ingeklikt is dient de stand bijkomend te worden gefixeerd door de vastzethandgreep (10) vast te draaien.
- Indien andere schuine standen nodig zijn, wordt de draaitafel (8) slechts vastgezet via de vastzethandgreep (10).
- De zaag wordt in de onderste werkstand ontgrendeld door de machinekop (4) lichtjes omlaag te drukken en tevens de borgbout (16) uit de motorhouder te trekken.
- Machinekop (4) omhoog draaien totdat de borghaak inklikt.
- Schroef (21) losdraaien en schroef (22) verwijderen.
- De van een sleuf voorziene kant van de montageplaat op de beweeglijke zaagbladbescherming (6) onder de kop van de schroef (21) schuiven.
- Controleer of de schroef en het afstandsstuk (25) in de bedieningshendel (24) van de beweeglijke zaagbladbescherming (6) zitten, dan de montageplaat (23) draaien tot het gat (26) in de montageplaat (23) boven het draadgat (27) van de bovenste zaagbladafdekking ligt.
- Schroef (22) weer indraaien en de beide schroeven (21, 22) weer aanhalen.
- De kop van de machine (4) kan naar links op max. 45° schuin worden gesteld door de spanschroef (13) los te draaien.

### B) Aanslag afstellen (fig. 5/6)

- Netstekker uit het stopcontact trekken.
- De kop van de zaag (4) in de 90° stand brengen en vastzethandgreep (10) vastdraaien.
- Kop van de zaag (4) omlaag duwen
- Een hoekprofiel (a) met het lange been, zoals in de fig. getoond, tegen de aanslag plaatsen.
- Controleren of het zaagblad (5) haaks staat t.o.v. de aanslag (7).
- Indien een correctie van de afstelling noodzakelijk is, de beide bevestigingsschroeven (28) van de aanslag (7) losdraaien en de aanslag (7) haaks t.o.v. het zaagblad (5) afstellen.
- Na het uitlijnen de beide bevestigingsschroeven (28) weer aanhalen.

### C) Kapsnede 90° en draaitafel 0° (fig. 1/2)

- De zaag wordt ingeschakeld door de hoofdschakelaar (3) in te drukken.
  - Let op! Het te zagen materiaal vast op het oppervlak van de machine leggen zodat het tijdens het snijden niet kan verschuiven.
  - Na het inschakelen van de zaag wachten totdat het zaagblad (5) zijn maximumtoerental heeft bereikt.
  - Ontgrendelknop (1) naar rechts draaien en machinekop met de greep (2) gelijkmatig en met een lichte druk naar beneden door het werkstuk bewegen.
  - Aan het einde van de zaagbeurt de machinkop weer naar de bovenste ruststand brengen en de in-/uitschakelaar (3) loslaten.
- Let op!** Door de terughaalveer slaat de machine automatisch omhoog, daarom handgreep (2) aan het einde van de zaagbeurt niet loslaten maar de machinekop langzaam en onder lichte tegendruk omhoog bewegen.

### D) Justage van de aanslag voor kapsnede 90° (fig. 6/7)

- De machinekop (4) neerwaarts brengen en met de borgbout (16) vastzetten.
- Vastzetmoer (12) losdraaien
- Aanslaghoek (A) aanleggen tussen zaagblad (5) en draaitafel (8).
- Contramoer (29) losdraaien en justierschroef (19) instellen totdat de hoek 90° bedraagt tussen zaagblad (5) en draaitafel (8).
- Contramoer weer aanhalen om deze instelling te fixeren.
- Controleer tenslotte de positie van de hoekaanduiding (11). Indien nodig, wijzer met behulp van een kruiskopschroevendraaien losdraaien, op 0° positie van de hoekschaal (15) zetten en bevestigingsschroef weer aanhalen.

### E) Kapsnede 90° en draaitafel 0° - 45° (fig. 8)

- Met de KGS 210/2 Profi kunnen schuine sneden naar links en rechts van 0° tot 45° tot de aanslagrail worden uitgevoerd.
- De draaitafel (8) loszetten door de vastzetgreep (10) te lossen en de pal (11) in te drukken.
  - Met de handgreep (2) de draaitafel (8) afstellen op de gewenste hoek, dwz. het merkteken (a) op de draaitafel (8) dient overeen te komen met de gewenste hoekmaat (B) op de vaste onderplaat (9).
  - De vastzetgreep (10) weer vastdraaien om de draaitafel (8) te fixeren.
  - Snede uitvoeren zoals beschreven onder punt C).

**NL****F) Versteksneede 0° - 45° en draaitafel 0° (fig. 6/9)**

Met de KGS 210/2 Profi kunnen versteksneden naar links van 0° tot 45° tot het werkvlak worden uitgevoerd.

- De machinekop (4) naar de bovenste stand brengen.
- De draaitafel (8) in stand 0° fixeren.
- De vastzetmoer (12) losdraaien en met het handvat (2) de machinekop (4) naar links kantelen tot de wijzer (11) naar de gewenste hoekmaat (12) wijst.
- Vastzetmoer (12) weer vastdraaien en sneede uitvoeren zoals beschreven onder punt C).

**G) Justage van de aanslag voor versteksnede 45° (fig. 2/10)**

- De machinekop (4) neerwaarts brengen en met de borgbout (16) vastzetten.
- De draaitafel (8) in stand 0° fixeren.
- Vastzetmoer (12) losdraaien en met het handvat (2) de machinekop (4) naar links op 45° kantelen.
- 45° aanslaghoek (A) aanleggen tussen zaagblad (5) en draaitafel (8).
- Contramoer (30) losdraaien en justerschroef (18) instellen totdat de hoek exact 45° bedraagt tussen zaagblad (5) en draaitafel (8).
- Contramoer (30) weer aanhalen om deze instelling te fixeren.

**H) Versteksneede 0° - 45° en draaitafel 0° - 45° (fig. 11)**

Met de KGS 210/2 Profi kunnen versteksneden naar links van 0° tot 45° tot het werkvlak en tevens van 0° tot 45° tot de aanslagrail worden uitgevoerd (dubbele versteksnede).

- Machinekop (4) in zijn bovenste stand brengen.
- Draaitafel (8) loszetten door de vastzethandgreep (10) los te draaien.
- Met het handvat (2) de draaitafel (8) in de gewenste schuine stand brengen (zie ook punt D).
- De vastzetgreep (10) weer vastdraaien om de draaitafel te fixeren.
- De vastzetmoer (12) losdraaien en met het handvat (2) de machinekop (4) naar links op de gewenste hoekmaat kantelen (zie ook punt F).
- Vastzetmoer (12) opnieuw aandraaien.
- Sneede uitvoeren zoals beschreven onder punt C).

**I) Spaanafzuiging (fig. 2)**

De zaag is voorzien van een vangzak (14) voor spaanders. De spaanzak (14) kan aan de onderkant via een rits worden geleegd.

**J.) Wisselen van zaagblad (fig. 3/4)****● Netstekker uit het stopcontact trekken.**

- De machinekop (4) omhoog draaien.
- Op de hefboom drukken en zaagbladbescherming omhoog klappen tot de uitsparing in de zaagbladbescherming boven de flensschroef is.
- Met één hand de zaagasvergrendeling (31) indrukken en met de andere hand de platte open sleutel (a) op de flensschroef aanzetten.
- De zaagasvergrendeling (31) flink indrukken en de flensschroef langzaam met de wijzers van de klok mee draaien. Na maximaal één slag klikt de zaagasvergrendeling vast.
- Draai dan met wat meer kracht de flensschroef met de wijzers van de klok mee los.
- Draai de flensschroef helemaal eruit.
- Neem het zaagblad (5) van de binnenflens af en trek het naar beneden eruit.
- Het nieuwe zaagblad in omgekeerde volgorde installeren en aanhalen. Let op! De snijschuine van de tanden, dwz. de draairichting van het zaagblad moet overeenkomen met de richting van de pijl op het huis.
- De flensen van het zaagblad dienen zorgvuldig te worden schoongemaakt alvorens het zaagblad te monteren.
- Hermonteer de beweeglijke beschermkap (6) van het zaagblad in omgekeerde volgorde.
- Controleer of de bescherminrichtingen behoorlijk functioneren voordat U met de zaag verder werkt.
- Let op: Telkens na het verwisselen van zaagblad controleren of het zaagblad al loodrecht staande alsook op 45° gekanteld in de gleuf van de draaitafel vrij draait.

**8. Onderhoud**

- Hou de ventilatiespleten van de machine steeds vrij en schoon.
- Machine regelmatig van stof en verontreinigingen ontdoen. Voor het schoonmaken gebruikt U best perslucht of een doek.
- Alle beweegbare onderdelen dienen regelmatig bijgesmeerd te worden.
- Gebruik voor het schoonmaken van het kunststofgedeelte geen bijtende middelen

**9. Bestellen van wisselstukken**

Gelieve bij het bestellen van wisselstukken volgende gegevens te vermelden:

- Type van het toestel
- Artikelnummer van het toestel
- Ident-nummer van het toestel
- Wisselstuknummer van het benodigd stuk

Actuele prijzen en info vindt u terug onder [www.isc-gmbh.info](http://www.isc-gmbh.info)

**1. Descripción del aparato (Ilus. 1/2)**

1. Botón de desbloqueo
2. Empuñadura
3. Interruptor de conexión/desconexión
4. Cabezal de la máquina
5. Disco de la sierra
6. Protección móvil del disco
7. Guía de corte
8. Mesa giratoria
9. Placa de base fija
10. Empuñadura de fijación
11. Indicador
12. Tuerca de fijación
13. Tornillo de fijación
14. Bolsa para las virutas
15. Escala graduada
16. Bulón de seguridad
17. Escala graduada (mesa giratoria)
18. Tornillo de ajuste 45°
19. Tornillo de ajuste 90°

**2. Alcance del suministro**

- Disco de la sierra recubierto de metal duro
- Llave de hexágono interior (20)
- Sierra de mesa oscilante y para cortar ingletes
- Protección del disco de la sierra (6)

**3. Uso apropiado**

La sierra de mesa KGS 210/2 Profi sirve para cortar piezas de madera y de plástico del tamaño que permita la máquina.

La sierra no deberá usarse para cortar madera para quemar.

La sierra no puede utilizarse para otros trabajos que los definidos como de uso apropiado.

Cualquier otro uso que no sea el definido será considerado como inadecuado. La responsabilidad sobre cualquier daño o accidente ocurrido a raíz de un uso inadecuado recae siempre sobre el usuario/operario y no sobre el fabricante.

Sólo pueden utilizarse discos adecuados para esta sierra. Está prohibido utilizar en ella cualquier tipo de discos para amoladoras.

Las instrucciones de seguridad, así como de montaje y servicio indicadas en este manual se consideran como parte integrante del uso apropiado. Cualquier persona que desee trabajar con el aparato y efectuar trabajos de mantenimiento, deberá estar familiarizado con él y conocer los posibles peligros existentes.

Además se tendrán en cuenta las instrucciones de prevención de accidentes laborales vigentes.

Adicionalmente se observarán las reglas generales de medicina laboral y seguridad en el ámbito de trabajo.

Cualquier cambio efectuado en el aparato y los daños ocasionados por tal cambio exoneran al fabricante de toda responsabilidad.

A pesar de hacer un uso apropiado del aparato no se pueden eliminar integralmente todos los factores de riesgo. El diseño y la construcción de la máquina exige que se tengan en cuenta los puntos siguientes:

- No tocar con la mano aquellas zonas del disco que no estén cubiertas.
- No tocar con la mano el disco en funcionamiento (peligro de sufrir cortaduras).
- Rebote de piezas y trozos de piezas sueltas
- Peligro de roturas de disco.
- Peligro de que salgan disparados trozos del recubrimiento de metal duro del disco.
- De no usar protectores para los oídos es posible sufrir daños en el aparato auditivo.
- Peligro de emisiones de polvo nocivas al cortar madera en espacios cerrados.

**4. Advertencias importantes**

Rogamos se sirvan a leer las instrucciones de uso detalladamente y observen todas sus advertencias. Utilice este manual para familiarizarse con el aparato, su uso apropiado, así como las instrucciones de seguridad.

**Instrucciones de seguridad**

- Desenchufe el aparato antes de hacer cualquier trabajo de reajuste o de mantenimiento.
- Indique todas las instrucciones de seguridad a las personas que deseen trabajar con el aparato.
- No utilice la sierra para cortar madera de quemar.
- ¡Atención! El disco de la sierra en movimiento es siempre un peligro para las manos y los dedos.
- Antes de la puesta en servicio compruebe que la tensión de la red coincida con la indicada en la placa de características del aparato.
- Si desea usar un cable de prolongación, compruebe que la sección de cable sea suficiente para el consumo de la sierra. Sección mínima: 1,5 mm<sup>2</sup>.
- Use el tambor del cable sólo estando completamente desenrollado.
- No transporte la sierra colgando del cable
- No exponga la sierra a la lluvia, ni la utilice en

**E**

- ambientes húmedos o mojados.
- Compruebe siempre que trabaja con un alumbrado suficiente.
  - No utilice la sierra cerca de líquidos o gases inflamables.
  - Lleve ropa de trabajo adecuada. Ropa demasiado holgada o joyas pueden ser cogidas por el disco de la sierra.
  - La persona que utilice esta sierra deberá haber cumplido los 18 años.
  - Aprendices pueden trabajar con ella a los 16 años, pero únicamente con la debida supervisión.
  - Mantenga el aparato enchufado fuera del alcance de los niños.
  - Compruebe el cable de conexión a la red. No utilice cables defectuosos o dañados.
  - Mantenga el lugar de trabajo libre de restos de madera y de piezas sueltas.
  - No distraiga a quién esté utilizando el aparato.
  - Tenga en cuenta el sentido de rotación del disco y del motor.
  - Después de desconectar el motor, no intente bajo ningún concepto frenar el disco apretándolo lateralmente.
  - Utilice únicamente discos afilados, sin hendiduras ni deformaciones.
  - Utilice únicamente herramientas para la máquina que cumplan con la normativa prEN 847-1:1996.
  - Discos defectuosos deberán ser sustituidos de inmediato.
  - No utilice discos cuyas características no correspondan a las indicadas en estas especificaciones.
  - Compruebe siempre que la flecha del disco coincida con la flecha que se halla en la sierra.
  - Compruebe que el disco no toca la mesa giratoria en ninguna de sus posiciones, para ello desenchufe primero la sierra y ponga el disco en posición de 45° y de 90° manualmente.
  - De ser necesario reajuste el cabezal de la sierra según el punto C/F.
  - Compruebe que todos los dispositivos de protección del disco funcionan correctamente.
  - La protección desplazable no deberá bloquear al hallarse abierta.
  - No deberá desmontarse o inutilizarse el equipo de seguridad de la máquina.
  - Dispositivos de protección defectuosos o dañados deberán ser sustituidos de inmediato.
  - No corte piezas que, por su tamaño demasiado pequeño, no puedan ser sostenidas con la mano con seguridad.
  - Evite colocar las manos de forma que puedan resbalar involuntariamente y llegar a tocar el disco de la sierra en funcionamiento.
  - Si quiere trabajar con piezas muy largas necesitará un apoyo adicional para ellas (mesa, caballete, etc.) para así evitar que se desequilibre la máquina.
  - Piezas redondas, por ejemplo barras, etc. deberán ir sujetas siempre por un dispositivo adecuado.
  - No deberán hallarse clavos y otros cuerpos extraños en las piezas que se desea cortar.
  - La posición de trabajo correcta es siempre lateral al disco.
  - No sobrecargue la máquina de manera que llegue a pararse.
  - Al trabajar, apriete debidamente la pieza contra la mesa y la guía, para evitar que oscile o gire inesperadamente.
  - Compruebe que las piezas cortadas puedan caer a un lado del disco, de lo contrario podrían quedarse enganchadas en el disco y ser expulsadas en su dirección.
  - No corte nunca varias piezas a la vez.
  - No intente jamás sacar astillas, virutas o piezas sueltas con la mano, estando el disco en funcionamiento.
  - Desconecte y desenchufe la máquina antes de eliminar cualquier avería o sacar piezas que hayan quedado sujetas al disco.
  - Desconecte también el motor y desenchufe el aparato antes de trabajos de limpieza.
  - Antes de poner en marcha la sierra compruebe que haya sacado cualquier llave u otra herramienta de la máquina.
  - Antes de abandonar el lugar de trabajo desconecte el motor y desenchufe el aparato.
  - Trabajos en el sistema eléctrico, reparaciones y mantenimiento serán efectuados únicamente por especialistas.
  - Una vez terminados los trabajos de reparación o mantenimiento se volverán a montar inmediatamente los dispositivos de seguridad.
  - Es imprescindible observar las instrucciones de seguridad, de trabajo y de mantenimiento del fabricante, así como las medidas indicadas en las características técnicas.
  - Deberán observarse asimismo las directrices de prevención de accidentes laborales y cualquier otras regulaciones vigentes relativas a la seguridad.
  - Tenga en cuenta los cuadernos de seguridad de la mutua de prevención de accidentes.
  - Conecte el equipo de aspiración de polvo antes de empezar el trabajo.
  - Sólo se utilizará la sierra en espacios cerrados si va provista del correspondiente sistema de aspiración.
  - La sierra oscilante deberá conectarse a un enchufe tipo Schuko de 230 V con un fusible de



**E**

un mínimo de 10 A.

- No utilice máquinas de potencia insuficiente para hacer trabajos pesados.
- No haga uso indebido del cable.
- Afiancense siempre correctamente y mantenga su equilibrio.
- Compruebe que las herramientas no estén dañadas.
- Antes de utilizar la máquina deberá comprobarse cuidadosamente que las herramientas funcionen correctamente, incluso si presentan ligeros daños. El equipo protector debe estar debidamente colocado y cumplir con su tarea.
- Compruebe que las piezas móviles funcionen sin problemas y no queden enclavadas o si hay piezas que presenten daños. Todas las piezas deberán estar correctamente montadas y cumplir todos los requisitos exigidos para garantizar un funcionamiento correcto de la herramienta.
- Todo equipo protector que presente daños deberá ser reparado o sustituido, a menos que se indique lo contrario en el manual de instrucciones.
- Cualquier interruptor dañado deberá ser sustituido en un taller especializado de servicio al cliente.
- Esta máquina cumple con las disposiciones de seguridad correspondientes. Reparaciones sólo deberán ser llevadas a cabo por un taller eléctrico especializado y que utilice piezas de recambio originales, de lo contrario existe el peligro de que el usuario sufra accidentes.



**Póngase gafas protectoras**



**Póngase protectores del oído**



**Protéjase del polvo**

#### Nivel de emisión de ruidos

- El nivel sónico de esta sierra ha sido medido según las normas DIN EN ISO 3744; 11/95, E DIN EN 31201; 6/93, ISO 7960 anexo A; 2/95. El ruido generado en el lugar de trabajo puede superar los 85 db (A). En este caso se requieren tomar medidas de protección sónica para el

operario (póngase protectores del oído).

	En funcionamiento	En vacío
Nivel de presión		
acústica $L_{pA}$	104,4 dB(A)	94,2 dB(A)
Nivel de potencia		
sónica $L_{WA}$	111,4 dB(A)	107,2 dB(A)

„Los valores indicados arriba son valores de emisión y no necesariamente significan que sean seguros para su puesto de trabajo. A pesar de existir una correlación entre los valores de emisión y de inmisión, no es posible deducir de forma segura, el que no se requieran medidas de protección adicionales. Los factores que influyen el nivel de inmisión existente en un puesto de trabajo incluyen la duración de la emisión, las propiedades inherentes del lugar en donde se trabaja, otras fuentes de ruido, etc., por ej. el número de máquinas o de procesos que trabajan también en las cercanías. Además el nivel de emisiones varía según el país. No obstante, esta información permitirá al usuario estimar los peligros y riesgos existentes de la mejor manera posible.”

#### 5. Características técnicas

Motor de corriente alterna	230 V ~ 50 Hz
Potencia	1200 vatios
Régimen de funcionamiento	S1
Revoluciones en vacío $n_0$	5000 min <sup>-1</sup>
Disco de metal duro	ø210 x ø 30 x 2,5 mm
Número de dientes	24
Superficie de apoyo	390 x 300 mm
Radio de giro lateral	-45° / 0° / 45°
Corte al inglete	0° a 45° a la izquierda
Apoyo del disco	385 x 140 mm
Anchura de corte a 90°	120 x 60 mm
Anchura de corte a 45°	80 x 65 mm
Anchura de corte 2x45°	
(Corte doble al inglete)	80 x 35 mm

**E****6. Antes de la puesta en marcha**

- La máquina deberá instalarse bien sujeta, por ej. sobre un banco de taller, un bastidor universal, etc.
- Antes de la puesta en servicio deberán instalarse de nuevo correctamente todas las cubiertas y dispositivos de seguridad.
- El disco debe funcionar libremente.
- Antes de trabajar con madera ya usada compruebe que no lleve clavos, tornillos u otros cuerpos extraños.
- Antes de poner en marcha la sierra compruebe que el disco esté bien montado y que todas las piezas móviles funcionen con ligereza.
- Antes de conectar la máquina compruebe que los datos de la placa de características coincidan con los datos de la red.

**7. Instalación y manejo****A.) Ajuste de la sierra (Ilus. 1/2)**

- Para reajustar el plato giratorio (8) aflojar la empuñadura de fijación (10) unas 2 vueltas para desbloquear dicho plato (8).
- El plato giratorio (8) posee varias posiciones de enclavamiento a 0°, 15°, 22.5°, 30° y 45°. Tan pronto como haya enclavado la mesa giratoria deberá fijarse en esta posición girando adicionalmente la empuñadura (10).
- En caso de requerir otros ángulos que no sean los indicados, el plato giratorio (8) podrá fijarse sólo con la empuñadura (10).
- La posición inferior de trabajo se alcanza presionando ligeramente hacia abajo el cabezal de la sierra (4) y extrayendo al mismo tiempo el bulón de seguridad (16) del bastidor del motor.
- Desplace el cabezal de la sierra (4) hacia arriba hasta que el gancho de seguridad haya quedado enclavado.
- Aflojar el tornillo (21) y sacarlo (22).
- Desplazar el lado ranurado de la plancha de montaje en la protección móvil de la sierra (6) pasando por debajo del cabezal atornillable (21).
- Comprobar que tanto el tornillo como el distanciador (25) se hallen en la palanca de operación (24) de la cubierta protectora móvil del disco (6). A continuación girar suficientemente la plancha de montaje (23) hasta que la perforación (26) de dicha plancha (23) coincida con la rosca perforada (27) en la cubierta superior del disco.
- Colocar de nuevo el tornillo (22) y apretar de nuevo ambos tornillos (21 y 22).
- El cabezal de la máquina (4) puede inclinarse un máximo de 45° hacia la izquierda aflojando el tornillo de fijación (13).
- Compruebe que la tensión de la red coincida con la indicada en la placa de la sierra, a continuación podrá enchufarla.

**B) Ajuste del tope (Ilus. 5/6)**

- Desenchufar
- Colocar el cabezal (4) a 90° y apretar la empuñadura de fijación (10).
- Apretar hacia abajo el cabezal (4)
- Colocar un ángulo (a) contra el tope, con el lado largo como se indica en la ilustración.
- Comprobar si el disco de la sierra (5) se halla en ángulo recto con el tope (7).
- Para corregir el ajuste deberán aflojarse los dos tornillos (28) de la escuadra tope (7) y proceder a alinear dicho tope (7) hasta que se halle en ángulo recto con el disco (5).
- Una vez hecho esto apretar de nuevo los dos tornillos (28).

**C.) Corte de 90° y mesa giratoria 0° (Ilus. 1/2)**

- La sierra se pone en marcha con el interruptor principal (3).
- ¡Atención! Colocar el material que se desea cortar de manera que esté bien fijo sobre la superficie de trabajo, impidiendo así que el material se desplace durante el corte.
- Después de conectada la sierra espere hasta que el disco (5) haya alcanzado su velocidad máxima.
- Girar hacia la derecha el botón de desbloqueo (1) y desplazar el cabezal de la máquina a través de la pieza que se desea cortar presionando de forma ligera y continuada hacia abajo sobre la empuñadura (2).
- Una vez terminado el corte devuelva el cabezal a su posición superior de descanso y suelte el interruptor de conexión/desconexión (3). ¡Atención! El muelle tensor hace que el cabezal de la máquina vaya automáticamente hacia arriba, por lo tanto se recomienda no soltar la empuñadura (2) al finalizar el corte sino desplazar el cabezal hacia arriba suavemente ejerciendo una ligera contrapresión.

**D) Ajuste de precisión de la guía para el corte de 90° (Ilus. 6/7)**

- Desplace el cabezal de la máquina (4) hacia abajo y fíjelo con un bulón de seguridad (16).
- Aflojar la tuerca de fijación (12).
- Coloque el ángulo de tope (A) entre el disco (5) y la mesa giratoria (8).
- Afloje la contratuerca (29) y reajuste el tornillo (19) hasta que el ángulo entre el disco (5) y la mesa (8) sea de 90°.
- Para fijarlo en esta posición apriete de nuevo la contratuerca (29).
- A continuación comprobar la posición del indicador de ángulo (11). De ser necesario aflojar dicho indicador con un desatornillador de ranura en cruz, colocándolo en posición de 0° sobre la escala del ángulo (15) y apretar de nuevo el tornillo.

**E.) Corte de 90° y mesa giratoria entre 0° y 45° (Ilus. 8).**

Con la sierra KGS 210/2 Profi puede efectuar cortes inclinados hacia la izquierda de la derecha de 0 a 45° de la guía.

- Soltar la mesa giratoria (8) aflojando para ello la empuñadura de fijación (10).
- Ponga la mesa giratoria (8) en la posición deseada, usando para ello la empuñadura (2), es decir, la marca (a) sobre la mesa (8) deberá coincidir con el ángulo (B) elegido marcado sobre la placa de base (9).
- Aprietar de nuevo la empuñadura (10) para fijar la mesa giratoria (8)
- Proceda a cortar como se describe en el punto C).

**F.) Corte al inglete de 0° a 45° y mesa giratoria a 0° (Ilus. 6/9)**

Con la sierra KGS 210/2 Profi podrá hacer cortes al inglete hacia la izquierda de 0° a 45° respecto a la superficie de trabajo.

- Ponga el cabezal de la sierra (4) en su posición superior).
- Fije la mesa giratoria (8) a 0°.
- Aflojar la tuerca de fijación (12) y usar la empuñadura (2) para inclinar hacia la izquierda el cabezal de la máquina (4) hasta que la marca (11) descansa sobre el ángulo deseado (15)
- Aprietar de nuevo la tuerca (12) y efectuar el corte según se indica en el punto C).

**G.) Ajuste de precisión de la guía tope para el corte al inglete de 45° (Ilus. 2/10)**

- Desplace hacia abajo el cabezal de la sierra (4) y fíjelo en esta posición con el bulón de seguridad (16).
- Fije la mesa giratoria (8) a 0°.
- Aflojar la tuerca de fijación (12) y usar la empuñadura (2) para inclinar a 47° el cabezal de la máquina (4) hacia la derecha.
- Ponga el ángulo tope (A) a 45° entre el disco (5) y la mesa (8).
- Afloje la contratuerca (30) y ajuste el tornillo (18) hasta que el ángulo entre el disco (5) y la mesa (8) sea exactamente de 45°.
- Apriete de nuevo la contratuerca (30) para dejar esta posición fija.

**H.) Corte al inglete de 0° a 47° y mesa giratoria de 0° a 45° (Ilus. 11)**

Con la sierra KGS 210/2 Profi podrá hacer cortes al inglete hacia la izquierda de 0° a 45° respecto a la superficie de trabajo y al mismo tiempo de 0° a 45° respecto a la guía (corte doble al inglete).

- Poner el cabezal de la máquina (4) en la posición superior.

- Soltar la mesa giratoria (8) aflojando para ello la empuñadura de fijación (10).
- Usar la empuñadura (2) para ajustar la mesa giratoria (8) al ángulo deseado (véase también el punto D).
- Aprietar de nuevo la empuñadura (10) para fijar así la mesa giratoria en su posición.
- Aflojar la tuerca de fijación (12) y usar la empuñadura (2) para inclinar el cabezal de la máquina (4) hacia la izquierda hasta alcanzar el ángulo deseado (véase también el punto F).
- Aprietar de nuevo la tuerca (12)
- Efectue el corte como se indica bajo el punto C.).

**I.) Aspiración de virutas (Ilus. 2)**

La sierra va equipada de una bolsa de recogida (14) de las virutas.

Esta bolsa (14) tiene una cremallera en la parte inferior para poder vaciarla.

**J.) Sustituir el disco (Ilus. 3/4).**

- Desenchufe de la red.
- Desplace hacia arriba el cabezal de la sierra (4).
- Presionar la palanca y plegar la protección de la hoja de sierra hacia arriba hasta que el orificio de la protección se encuentre situado sobre el tornillo de brida.
- Presione firmemente en la cerradura del eje de la sierra (31) y rote el perno del reborde en la dirección a la derecha. La cerradura del eje de la sierra engancha después de no más de una rotación.
- Ahora, con una poco más fuerza, desmonte el perno en la dirección a la derecha
- Dé vuelta al perno del reborde hasta que se quite totalmente.
- Extraer y retirar hacia abajo la hoja de la sierra (5) de la brida interior.
- Coloque el disco nuevo, trabajando en orden inverso y sujételo debidamente. ¡Atención! La superficie inclinada de corte de los dientes, es decir, el sentido de giro del disco, debe coincidir con la flecha en la caja del aparato.
- Antes de efectuar el montaje del nuevo disco limpie cuidadosamente las bridas de apoyo.
- La protección móvil para la hoja de la sierra (6) se monta siguiendo la misma secuencia pero en el sentido inverso.
- Antes de seguir trabajando con la sierra compruebe que todos los dispositivos de seguridad trabajan correctamente.

**E**

**8. Mantenimiento**

- Mantenga siempre limpias las ranuras de ventilación de la sierra.
- Limpie regularmente la sierra eliminando polvo y suciedad. Use preferentemente aire comprimido o un trapo limpio.
- Todas las piezas desplazables deberán ser lubricadas regularmente.
- No utilice detergentes agresivos para limpiar las superficies de plástico.

**9. Pedido de piezas de recambio**

Al solicitar recambios se indicarán los datos siguientes:

- Tipo de aparato
- No. de artículo del aparato
- No. de identidad del aparato
- No. del recambio de la pieza necesitada.

Encontrará los precios y la información actual en [www.isc-gmbh.info](http://www.isc-gmbh.info)

## 1. Descrição da máquina (Fig. 1)

- 1 Botão de destravamento
- 2 Punho
- 3 Interruptor
- 4 Cabeça da máquina
- 5 Disco de serra
- 6 Cobertura móvel do disco de serra
- 7 Barra de encosto
- 8 Mesa giratória
- 9 Placa de base fixa
- 10 Pega de sujeição
- 11 Ponteiro
- 12 Porca de fixação
- 13 Parafuso de fixação
- 14 Saco de recolha de aparas
- 15 Escala
- 16 Pino de retenção
- 17 Escala (mesa giratória)
- 18 Parafuso de ajuste 45°
- 19 Parafuso de ajuste 90°

## 2. Volume do fornecimento

- Lâmina de serra empastilhada em metal duro
- Chave sextavada (20)
- Serra de corte transversal e meia-esquadria
- Resguardo da lâmina da serra (6)

## 3. Uso conforme às instruções

A serra oscilante e para cortes enviesados Einhell KGS 210/2 Profi serve para cortar madeira e plásticos, de acordo com o tamanho da máquina. Ela não é adequada para cortar lenha. Só é permitido usar a máquina para a finalidade prevista.

Qualquer outro uso não corresponde às instruções. A responsabilidade por quaisquer danos ou ferimentos resultantes disso cabe ao operador/usuário, mas não ao fabricante. Só é permitido usar discos de serra adequados para a máquina. O uso de discos separadores de qualquer tipo é proibido.

A observação das instruções de segurança, montagem e serviço, constantes do manual de operação, também forma parte do uso conforme às instruções.

As pessoas que usam a máquina e efectuam a sua manutenção devem estar familiarizadas com a mesma e estar informadas sobre os perigos possíveis.

Além disso, é necessário observar exactamente as instruções de prevenção de acidentes válidas. Também deverão observar-se as regras gerais da medicina do trabalho e da segurança. Quaisquer alterações da máquina excluem completamente uma responsabilidade do fabricante e por todos os danos que resultarem das mesmas.

Apesar do uso conforme às instruções, não é possível eliminar completamente certos factores restantes de riscos. Em virtude do projecto e da construção da máquina, pode ocorrer o seguinte:

- Contacto com o disco de serra na sua parte não coberta.
- Contacto com o disco de serra em movimento (ferimento de corte).
- Retenção de peças e partes de peças.
- Fracturas do disco de serra.
- Lançamento de peças de metal duro defeituosas do disco de serra.
- Perturbações da audição quando não se usar o protector dos ouvidos necessário.
- Emissões de pó de madeira, nocivas à saúde, ao usar-se a máquina em recintos fechados.

## 4. Instruções importantes

Leia cuidadosamente o manual de operação e observe as instruções constantes do mesmo. Utilize o manual de operação para familiarizar-se com a máquina, o seu uso correcto e as instruções de segurança.



## Instruções de segurança

- Antes de fazer quaisquer trabalhos de ajuste ou manutenção na máquina, tire a ficha da tomada.
- Entregue as instruções de segurança a todas as pessoas que trabalham com a máquina.
- Não use a serra para cortar lenha.
- Cuidado! Devido ao disco de serra em rotação, há perigo de ferir-se as mãos e os dedos.
- Antes de colocar a máquina em funcionamento, verifique se a tensão indicada na placa de características da máquina corresponde à tensão da rede.
- Se for necessário um cabo eléctrico de extensão, verifique se a secção transversal do mesmo é suficiente para o consumo de corrente da serra. A secção transversal mínima de cada condutor deve ser de 1,5 mm<sup>2</sup>.
- Ao usar um tambor para cabos, desenrole completamente o cabo eléctrico.
- Não transporte a máquina, suspendendo-a no cabo de ligação à rede.
- Não exponha a serra à chuva e não use a máquina num ambiente húmido.
- Observe que a iluminação deve ser boa.
- Não trabalhe com a serra perto de líquidos ou gases inflamáveis.
- Use roupa de trabalho adequada. Roupa larga ou jóias podem ser colhidas pelo disco de serra em movimento.

**P**

- O usuário deve ter no mínimo 18 anos de idade; aprendizes no mínimo 16 anos, mas o uso por aprendizes só é permitido sob vigilância.
- Mantenha afastadas as crianças da máquina ligada à rede.
- Controle o cabo de ligação à rede. Não use cabos de ligação defeituosos ou danificados.
- Mantenha o posto de trabalho livre de restos de madeira e peças não arrumadas.
- Não é permitido distrair as pessoas que trabalham na máquina.
- Observe o sentido de rotação do motor e do disco de serra.
- Depois de desligar a máquina, é absolutamente proibido parar o disco de serra, apertando-o lateralmente.
- Monte somente discos de serra bem afiados, sem gretas e não deformados.
- Só é permitido usar na máquina ferramentas que correspondem à norma prEN 847-1:1996.
- Substitua imediatamente discos de serra defeituosos.
- Não use discos de serra que não correspondem às características constantes deste manual de operação.
- Deve estar assegurado que a direcção da flecha impressa no disco de serra deve ser igual à da flecha que se encontra na máquina.
- Certifique-se de que o disco de serra não toca a mesa giratória em nenhuma posição. Para isso, tire a ficha da tomada e gire o disco de serra à mão na posição de 45° e 90°. Se for preciso, reajuste a cabeça da serra conforme o item C/F.
- Deve estar assegurado que todos os dispositivos que cobrem o disco de serra funcionam perfeitamente.
- Não é permitido fixar a cobertura móvel, quando ela estiver aberta.
- Não é permitido desmontar ou tornar inutilizáveis os dispositivos de segurança da máquina.
- Os dispositivos de segurança danificados ou defeituosos devem ser substituídos imediatamente.
- Não corte peças que forem pequenas demais para segurá-las na mão de modo seguro.
- Evite posições pouco confortáveis das mãos, devido às quais uma ou ambas mãos, se escorregarem, podem tocar o disco de serra.
- Para serrar peças compridas, é necessário um suporte adicional (mesa, cavaletes, etc.), para evitar que a máquina tombe.
- Peças redondas, como barras para tacos, etc., devem ser sujeitadas sempre com um dispositivo adequado.
- As peças a cortar não devem conter pregos ou outros corpos estranhos.
- A posição de trabalho do usuário deve ser sempre ao lado do disco de serra.
- Não sobrecarregue a máquina, de maneira que esta pare.
- Aperte sempre bem a peça a cortar sobre a mesa e contra a barra de encosto, para evitar que a peça balance ou vire.
- Assegure que os restos das peças cortadas possam cair ao lado do disco de serra. Se não for esse o caso, é possível que o disco de serra colha e arremesse as mesmas.
- Nunca corte várias peças ao mesmo tempo.
- Nunca tire lascas soltas, aparas ou pedaços de madeira entalados quando o disco de serra está a girar.
- Para eliminar anomalias ou remover peças de madeira entaladas, desligue a máquina. - Tire a ficha da tomada. -
- Faça trabalhos de reajuste, ajuste, medição e limpeza somente quando o motor estiver desligado. - Tire a ficha da tomada. -
- Antes de ligar a máquina, verifique se as chaves e as ferramentas de ajuste foram removidas.
- Antes de abandonar o posto de trabalho, desligue o motor e tire a ficha da tomada.
- Instalações eléctricas, reparações e trabalhos de manutenção só devem ser feitos por técnicos especializados.
- Depois de terminada a reparação ou o trabalho de manutenção, é preciso montar imediatamente todos os dispositivos de protecção e segurança.
- Devem-se observar as instruções de segurança, serviço e manutenção do fabricante, assim como as dimensões indicadas nos dados técnicos.
- Devem-se observar as instruções de prevenção de acidentes e demais regras de segurança, reconhecidas em geral.
- Devem-se observar as brochuras da Berufsgenossenschaft (Cooperativa de Empregadores) (VBG 7).
- Para cada trabalho, ligue a instalação aspiradora de pó.
- A operação em recintos fechados só é permitida com uma instalação aspiradora adequada.
- A serra de corte transversal tem de ser ligada a uma tomada tipo Schuko de 230 V com uma protecção fusível mínima de 10 A.
- Não utilize máquinas de fraca potência para trabalhos pesados.
- Não utilize o cabo para fins estranhos àqueles a que se destina!
- Verifique se o local é bem firme e mantenha sempre o equilíbrio.
- Verifique se a ferramenta apresenta danos!
- Antes de cada utilização da ferramenta, verifique se os dispositivos de protecção ou as peças

ligeiramente danificadas se encontram em boas condições de utilização e de funcionamento.

- Verifique se as peças móveis funcionam bem, se não emperram e se não estão danificadas. Todas as peças têm de estar bem montadas e preencher todas as condições, para garantir que a ferramenta trabalhe sem problemas.
- Os dispositivos de protecção e as peças danificadas têm de ser reparados ou substituídos correctamente numa oficina especializada aprovada, desde que as instruções de utilização o não especificuem de outra forma.
- Um interruptor danificado deve ser substituído numa oficina da assistência técnica.
- Esta ferramenta está em conformidade com as respectivas disposições relativas à segurança. As reparações só devem ser feitas por um electrotécnico, utilizando-se peças sobressalentes originais; caso contrário, o utilizador poderá sofrer acidentes.



**Use óculos de segurança**



**Use um protector dos ouvidos**



**Use uma máscara contra o pó**

#### Emissão de ruídos

- O ruído desta serra é medido conforme as normas DIN EN ISO 3744; 11/95, E DIN EN 31201; 6/93, ISO 7960, anexo A; 2/95. No posto de trabalho, o nível de ruído pode exceder 85 dB (A). Nesse caso, é preciso tomar medidas de protecção contra o ruído (usar um protector dos ouvidos).

	Operação	Marcha em vazio
Nível da pressão acústica $L_{pA}$	104,4 dB(A)	94,2 dB (A)
Nível de ruído $L_{WA}$	111,4 dB (A)	107,2 dB (A)

“Os valores indicados são os valores das emissões e não precisam representar ao mesmo tempo valores seguros para o posto de trabalho. Embora exista

uma correlação entre os valores de emissão e imissão, não é possível deduzir disso, com segurança, se são necessárias medidas de protecção adicionais ou não. Os factores que podem influir no nível de imissão existente actualmente no posto de trabalho compreendem a duração da influência, as características do recinto de trabalho, outras fontes de ruídos, etc., como p.ex. o número de máquinas e outras operações vizinhas. Os valores confiáveis do posto de trabalho também podem variar de um país para outro. Mas esta informação deve possibilitar ao usuário avaliar melhor o perigo e o risco.”

#### 5. Dados técnicos

Motor trifásico	230 V ~ 50 Hz
Potência	1200 wattios
Modo de operação	S1
Número de rotações em vazio no	5000 rpm
Disco de serra com dentes de metal duro	$\varnothing 210 \times \varnothing 30 \times 2,5$ mm
Número de dentes	24
Superfície de apoio	390 x 300 mm
Alcance de inclinação	-45° / 0 / +45°
Corte enviesado	0° a 45° para a esquerda
Apoio do leito da serra	385 x 140 mm
Largura de corte a 90°	120 x 60 mm
Largura de corte a 45°	80 x 65 mm
Largura de corte a 2 x 45° (corte enviesado duplo)	80 x 35 mm

#### 6. Antes da colocação em serviço

- Instale a máquina numa posição estável, isto é, aparafuse-a numa bancada de trabalho, numa armação universal firme ou num dispositivo similar.
- Antes de colocar a máquina em serviço, devem estar montados correctamente todos os dispositivos de protecção e as coberturas.
- O disco de serra deve poder girar livremente.
- Se a madeira já foi utilizada, observe que ela não deve conter corpos estranhos, como, p.ex., pregos ou parafusos, etc.
- Antes de apertar o interruptor, certifique-se de que o disco de serra está montado correctamente e as peças móveis se deslocam

**P**

facilmente.

- Antes de ligar a máquina, verifique se os dados constantes da placa de características correspondem aos dados referentes à rede.

**7. Montagem e operação****A) Ajuste da serra (Fig. 1/2)**

- Desaperte o punho de sujeição (10) aprox. 2 voltas para desbloquear a placa giratória (8) a fim de reajustar a placa giratória (8).
- A placa giratória (8) possui posições de engate a 0°, 15°, 22,5°, 30° e 45°. Após o engate da mesa giratória (8), é necessário fixar a posição adicionalmente, apertando o punho de sujeição (10).
- Para outras posições angulares, fixa-se a placa giratória (8) unicamente através do punho de sujeição (10).
- Aperte levemente a cabeça da máquina (4) para baixo e tire ao mesmo tempo o pino de segurança (16) do suporte do motor, para destravar a serra na posição de trabalho inferior.
- Levante a cabeça da máquina (4) até que o gancho de segurança engate.
- Afrouxe o parafuso (21) e remova o parafuso (22).
- Faça deslizar a parte fendida da chapa de montagem no resguardo deslocável da lâmina da serra sob a cabeça roscada (21).
- Certifique-se que o parafuso e o distanciador (25) estão bem assentes na alavanca de comando do resguardo deslocável da lâmina da serra, de seguida rode a chapa de montagem (23) até o furo (26) da chapa de montagem (23) ficar alinhado sobre o furo roscado (27) da cobertura superior da lâmina da serra.
- Volte a colocar o parafuso (22) e aperte ambos os parafusos (21, 22).
- O cabeçote da máquina (4) pode ser inclinado no máx. em 45° para a esquerda afrouxando o parafuso tensor (13).
- Verifique se a tensão da rede corresponde à tensão indicada na placa de características e introduza a ficha na tomada.

**B.) Ajustar o encosto (Fig.5/6)**

- Retire a ficha de ligação à rede.
- Coloque o cabeçote da serra (4) na posição de 90° e aperte o punho de sujeição (10).
- Empurre o cabeçote da serra (4) para baixo.
- Coloque um ângulo (a) no encosto com o lado mais comprido, conforme é indicado na figura.
- Verifique se a lâmina da serra (5) está alinhada perpendicularmente em relação ao encosto (7).
- Se for necessário fazer um reajustamento, solte

os dois parafusos de fixação (28) do encosto (7) para rectificar o encosto (7), até o mesmo ficar disposto em ângulo recto relativamente à lâmina da serra (5).

- Após a rectificação volte a apertar os dois parafusos de fixação (28).

**C) Corte a 90° e mesa giratória 0° (Fig. 1/2)**

- Para ligar a máquina, aperte o interruptor principal (3).
- Atenção! Fixe bem o material a serrar na superfície da máquina, para evitar a deslocação do material durante o corte.
- Depois de ligar a serra, espere até que o disco de serra (5) alcance a sua velocidade de rotação máxima.
- Rode o botão de desencravamento (1) para a direita e use o punho (2) para mover a cabeça da máquina de modo uniforme com uma ligeira pressão para baixo através da peça.
- Depois de serrar, desloque a cabeça da máquina até a posição de repouso superior e solte o interruptor (3).  
Atenção! Devido à mola restabelecadora, a máquina bate automaticamente para cima. Por isso, depois de serrar, não solte o punho (2), mas desloque a cabeça da máquina devagar para cima, fazendo uma leve contrapressão.

**D) Ajuste de precisão do encosto para corte a 90° (Fig. 6/7)**

- Abaixar a cabeça da máquina (4) e fixe-a com o pino de segurança (16).
- Solte a porca de sujeição (12).
- Apoie o encosto angular (A) entre o disco de serra (5) e a mesa giratória (8).
- Afrouxe a contraporca (29) e regule o parafuso de ajuste (19) até que o ângulo entre o disco de serra (5) e a mesa giratória (8) seja de 90°.
- Para fixar esse ajuste, aperte a contraporca (29).
- Verifique finalmente a posição da indicação de ângulo (11). Se necessário, solte o ponteiro com uma chave de parafusos de fenda em cruz, colocando-o na posição 0° da escala de ângulos (15) voltando de seguida a apertar o parafuso de fixação.

**E) Corte a 90° e mesa giratória 0° - 45° (Fig. 8)**

A serra KGS 210/2 Profi permite fazer cortes enviesados de 0° - 45° para a esquerda ou para a direita, em relação à barra de encosto.

- Solte a mesa giratória (8) afrouxando para o efeito o punho de sujeição (10).
- Por meio do punho (2), ajuste a mesa giratória (8) ao ângulo desejado, isto é, a marcação (a) na



mesa giratória (8) deve corresponder ao ângulo (17) desejado na placa de base fixa (9).

- Volte a apertar a pega de sujeição (10), a fim de fixar a mesa giratória (8).
- Faça o corte, conforme descrito no item C.

#### F) Corte enviesado 0° - 45° e mesa giratória 0° (Fig. 6/9)

A serra KGS 210/2 Profi permite fazer cortes enviesados de 0° - 45° para a esquerda, em relação à superfície de trabalho.

- Coloque a cabeça da máquina (4) na posição superior.
- Fixe a mesa giratória (8) na posição de 0°.
- Desaperte a porca de sujeição (12), inclinado a cabeça da máquina (4) para a esquerda com o punho (2), até o ponteiro (11) apontar para o ângulo pretendido (15).
- Volte a apertar a porca de sujeição (12) e execute o corte conforme descrito no ponto B.).

#### G) Ajuste de precisão do encosto para corte enviesado a 45° (Fig. 2/10)

- Abaixar a cabeça da máquina (4) e fixe-a com o pino de segurança (16).
- Fixe a mesa giratória (8) na posição 0.
- Desaperte a porca de sujeição (12), inclinado a cabeça da máquina (4) para a esquerda com a ajuda do punho (2), a 45°.
- Coloque o encosto angular (A) de 45° entre o disco de serra (5) e a mesa giratória (8).
- Afrouxe a contraporca (30) e regule o parafuso de ajuste (18) até que o ângulo entre o disco de serra (5) e a mesa giratória (8) seja exactamente de 45°.
- Para fixar esse ajuste, aperte a contraporca (30).

#### H) Corte enviesado 0° - 45° e mesa giratória 0° - 47° (Fig. 11)

A serra KGS 210/2 Profi permite fazer cortes enviesados de 0° - 45° para a esquerda, em relação à superfície de trabalho, e ao mesmo tempo de 0° - 45°, em relação à barra de encosto (corte enviesado duplo).

- Colocar a cabeça da máquina (4) na posição superior.
- Solte a mesa giratória (8) afrouxando para o efeito o punho de sujeição (10).
- Ajustar a mesa giratória (8) com o punho (2) para o ângulo desejado (veja também o ponto D a esse respeito).
- Volte a apertar a pega de sujeição (10), a fim de

fixar a mesa giratória.

- Desaperte a porca de sujeição (12), inclinado a cabeça da máquina (4) para a esquerda com o punho (2) até ao ângulo pretendido (veja também o ponto F a esse respeito)
- Volte a apertar a porca de sujeição (12).
- Faça o corte, conforme descrito no item C.

#### I) Aspiração de aparas (Fig.2)

A serra está equipada com um saco de recolha das aparas (14).

O saco de recolha das aparas (14) pode ser esvaziado através do fecho situado na parte inferior do saco.

#### J) Troca do disco de serra (Fig. 3/4)

- Tire a ficha da tomada.
  - Levante a cabeça da máquina (4).
  - Pressionar a alavanca e rebater a protecção do disco de serra para cima, até a respectiva abertura ficar acima do parafuso de fixação.
  - Com uma mão, prima o bloqueio da árvore da serra (31) e com a outra coloque a chave de fendas (a) no parafuso de fixação.
  - Prima o bloqueio da árvore da serra com força (31) e rode lentamente o parafuso de fixação no sentido dos ponteiros do relógio. O bloqueio da árvore da serra engata no máximo após uma volta completa.
  - Para soltar o parafuso de fixação, exerça um pouco mais de força no parafuso de fixação no sentido dos ponteiros do relógio.
  - Retire completamente o parafuso de fixação.
  - Retirar o disco de serra (5) do flange interior e puxá-lo para fora pelo lado de baixo.
  - Monte o disco de serra novo, procedendo na ordem inversa, e aperte-o.
- Atenção! A obliquidade dos dentes, isto é, o sentido de rotação do disco de serra, deve ser igual à direcção da flecha que está na caixa.
- Antes de montar o disco de serra é preciso limpar cuidadosamente os flanges.
  - A protecção móvel do disco de serra (6) deve ser novamente montado na sequência inversa.
  - Antes de continuar a trabalhar com a serra, é necessário controlar o funcionamento dos dispositivos de protecção.
  - Atenção: Após cada substituição do disco de serra, verifique se este gira livremente na ranhura da mesa rotativa, tanto na vertical como inclinado 45°.

**P**

**8. Manutenção**

- Mantenha sempre limpas as fendas de ventilação da máquina.
- Remova o pó e a sujidade da máquina em intervalos regulares. Convém fazer a limpeza com ar comprimido ou um pano.
- Lubrifique todas as peças móveis em intervalos periódicos.
- Não use produtos cáusticos para limpar a matéria plástica.

**9. Encomenda de peças sobressalentes**

Ao encomendar peças sobressalentes, devem-se fazer as seguintes indicações:

- Tipo da máquina
- Número de artigo da máquina
- Número de identificação da máquina
- Número da peça sobressalente necessária

Pode encontrar os preços e informações actuais em [www.isc-gmbh.info](http://www.isc-gmbh.info)

## 1. Descrizione dell'apparecchio (illustr. 1/2)

1. Pulsante di sbloccaggio
2. Impugnatura
3. Interruttore accensione/spegnimento
4. Testata della macchina
5. Disco della sega
6. Protezione mobile disco della sega
7. Dispositivo guidataglio
8. Banco girevole
9. Basamento fisso
10. fermo
11. Indicatore
12. Dado di fissaggio
13. Vite di fissaggio
14. Sacco per i trucioli
15. Scala
16. Perno di sicurezza
17. Scala (tavola rotante)
18. Vite di aggiustaggio 45°
19. Vite di aggiustaggio 90°

## 2. Prodotto ed accessori in dotazione

- lama per sega con rinforzo in metallo duro
- chiave a testa cava (20)
- sega per troncatore e tagli obliqui
- protezione della lama (6)

## 3. Impiego regolamentare della macchina

La Segatrice per agnatura e spuntature Einhell KGS 210/2 Profi serve a recidere pezzi di legno e di plastica, in funzione delle dimensioni della sega. La segatrice non è adatta a tagliare legna da ardere. La sega la si deve usare soltanto per i lavori a cui è destinata.

Ogni altro uso senza specifico rapporto non è regolamentare. Per tutti i qualsivoglia danni o ferite, da esso risultanti, è responsabile chi lo usa/lo manovra e non il costruttore.

Ci si deve servire soltanto di dischi di taglio appositamente realizzati per la sega. È vietato l'uso di qualsiasi tipo di disco troncatore. L'osservanza delle avvertenze sulla sicurezza, nonché le istruzioni di montaggio e le avvertenze sul funzionamento riportate nelle istruzioni d'uso, fanno integralmente parte dell'impiego regolamentare previsto.

Le persone, che usano o mantengono la sega, devono averne pratica ed essere al corrente degli eventuali pericoli incombenti.

Oltre a ciò ci si deve minutamente attenere alle norme sulla prevenzione degli infortuni.

Si devono osservare le ulteriori regole generali sugli ambiti medico-operativi e sulla sicurezza in campo tecnico.

I cambiamenti effettuati alla sega esonerano il produttore da qualsiasi responsabilità ed escludono totalmente i danni rispettivamente risultanti. Sebbene la sega venga regolarmente usata, non si possono interamente rendere nulli determinati, ulteriori fattori sulla eventualità di subire dei danni. Per via della costruzione e del complesso funzionale della sega si deve tenere conto delle seguenti avvertenze:

- non mettere le mani sul disco della sega nella zona non coperta del disco stesso;
- non toccare con le mani il disco rotante della sega (pericolo di lesione);
- contraccolpo di pezzi di lavorare e loro parti il disco della sega si può rompere;
- i pezzi danneggiati del disco della sega in metallo duro possono venire scaraventati fuori;
- non servendosi del necessario dispositivo proteggiudito si può danneggiare l'organo dell'udito;
- le emissioni di polvere di legno, usando l'attrezzo in ambiente chiuso, possono recare danni alla salute.

## 4. Avvertenze importanti

Si prega di leggere alla lettera le istruzioni d'uso e di osservare le avvertenze contenutevi. Fate un po' di pratica con l'attrezzo e con le avvertenze sulla sicurezza, consultando le presenti istruzioni d'uso, per poi usarlo correttamente.

### Avvertenze sulla sicurezza

- Prima di ogni lavoro di aggiustaggio e manutenzione staccare la spina dalla presa della corrente.
- Consegnate le avvertenze sulla sicurezza a tutte le persone che vogliono usare la sega.
- Non usare la sega per tagliare legna da ardere.
- Attenzione! Il disco rotante della sega rappresenta un pericolo di ferimento per mani e dita.
- Prima della messa in funzione, accertarsi che la tensione di rete corrisponda alla tensione indicata sulla targhetta del modello.
- Se fosse necessario un cavo di prolunga, allora assicurarsi che la sua sezione sia idonea al flusso di corrente necessario alla segatrice. Sezione cavo minima 1,5 mm<sup>2</sup>.
- Servirsi del tamburo avvolgicavo solo con cavo srotolato.
- Non portare la segatrice tenendola per il cavo.
- Non esporre la segatrice alla pioggia e non usarla in ambiente umido o bagnato.
- Fate sì che l'illuminazione sia buona.

## I

- Non segate vicino a sostanze o gas infiammabili.
- Portate indumenti di lavoro adatti! Indumenti larghi o gioielli possono venire afferrati dal disco rotante della sega.
- La persona che l'usa deve avere almeno 18 anni di età. Apprendisti almeno 16 anni, però sotto sorveglianza.
- Tenere lontani i bambini dall'attrezzo allacciato alla rete elettrica.
- Controllare lo stato del conduttore di collegamento alla rete elettrica. Non servirsi di conduttori di collegamento difettosi o danneggiati.
- Tenere libero il posto di lavoro da ritagli di legno e da altri pezzi sparsi intorno.
- Non si devono distrarre le persone che stanno usando l'attrezzo.
- Tenete conto della direzione rotatoria del motore e del disco della sega.
- Non si deve per nessun motivo frenare il disco della sega facendovi contro lateralmente, dopo aver spento il motore.
- Installarvi solo dischi per sega ben affilati, senza screpolature e deformazioni.
- Sull'attrezzo si devono impiegare soltanto utensili rispondenti alla prEN 847-1:1996.
- I dischi della sega difettosi li si deve immediatamente ricambiare.
- Non usare dischi per sega i di cui dati non corrispondono a quelli specificati nelle presenti modalità d'impiego.
- Ci si deve assicurare che la freccia sul disco della sega corrisponda a quella riportata sull'attrezzo.
- Staccare la spina dalla presa di corrente e verificare, portando con la mano il disco stesso nelle posizioni a 45° e a 90°, che il disco della sega non tocchi il banco girevole in nessuna posizione di lavoro. Se necessario, riaggiustare la testa della segatrice come indicato nel punto C/F.
- Ci si deve assicurare che tutti i dispositivi, che coprono il disco della sega, funzionino perfettamente.
- Il tettuccio di protezione mobile non lo si deve bloccare dopo averlo aperto.
- I dispositivi di sicurezza dell'attrezzo non li si deve né smontare e né renderli inservibili.
- I dispositivi di protezione danneggiati o difettosi li si deve immediatamente ricambiare.
- Non tagliare pezzi da sottoporre a lavorazione troppo corti ed accertarsi che si possano tenere bene in mano.
- Evitate di porre le mani in luoghi instabili, dove ci si può ferire, scivolando con una o entrambi le mani, toccando il disco della sega rotante.
- Se i pezzi in lavorazione fossero lunghi, allora sarà necessario un piano d'appoggio addizionale (tavolo, cavalletti ecc.), per evitare che la segatrice si capovolga.
- I pezzi in lavorazione rotondi, quali p.es. stanghe di tasselli ecc., devono venire bloccati con organo adatto.
- Nelle parti da recidere dei pezzi in lavorazione non si devono trovare chiodi o ulteriori corpi estranei.
- Operare trovandosi sempre a lato del disco della sega.
- Non sovraccaricare la sega fino a farla fermare completamente.
- Premere sempre il pezzo in lavorazione debitamente contro il piano di lavoro e contro il dispositivo guidataglio, per evitare che il pezzo in lavorazione vacilli o si giri.
- Verificate che i ritagli si stacchino sul lato del disco della sega. In caso contrario questi potrebbero venire afferrati dal disco della sega e scaraventati via.
- Non segate mai contemporaneamente due o più pezzi da lavorare.
- Non allontanate mai schegge, segatura o pezzi di legno eventualmente incastratisi nel disco della sega rotante.
- Per eliminare inconvenienti tecnici o per allontanare pezzi di legno incastratisi, spegnere la segatrice e staccare la spina.
- Adattare la segatrice ad altri lavori ed effettuare lavori di regolazione, rilevamento e pulizia solo dopo aver spento il motore ed aver staccato la spina.
- Prima dell'avviamento verificare che siano stati allontanati chiavi e utensili d'aggiustaggio.
- Allontanandosi dal posto di lavoro, spegnere il motore e staccare la spina.
- Installazioni elettriche, riparazioni e lavori di manutenzione devono essere eseguiti soltanto da specialisti.
- Tutti i dispositivi di protezione e sicurezza devono essere rimontati, subito dopo avere terminato gli interventi di riparazione e manutenzione.
- Si devono osservare le avvertenze del costruttore sulla sicurezza, sull'uso e sulla manutenzione, nonché le dimensioni specificate nei „Dati tecnici“.
- Si devono osservare le pertinenti norme sulla prevenzione degli infortuni, nonché le ulteriori regole sulla sicurezza in campo tecnico generalmente riconosciute.
- Si devono osservare le istruzioni riportate negli opuscoli informativi delle associazioni professionali di categoria (VGB 7).



- Volendo effettuare un qualsivoglia lavoro di taglio, collegare la segatrice ad un dispositivo d'aspirazione.
- L'uso in ambienti chiusi è ammesso solo con donec impianto d'aspirazione.
- La troncatrice deve venire collegata ad una presa da 230 V con contatto di terra e con una protezione minima di 10 A.
- Non usate per lavori impegnativi apparecchi che non abbiano la potenza sufficiente.
- Non usate il cavo per scopi diversi da quelli a cui è destinato!
- Accertatevi di essere in posizione stabile e di potere mantenere sempre l'equilibrio.
- Controllate che l'utensile non sia danneggiato!
- Prima di continuare ad usare l'utensile si deve controllare bene che i dispositivi di protezione o le parti leggermente danneggiate funzionino in modo perfetto e corretto.
- Controllate che le parti mobili funzionino perfettamente, non siano bloccate e che rispondano a tutte le condizioni per garantire il funzionamento corretto dell'utensile.
- I dispositivi di protezione e gli elementi danneggiati devono venire riparati o sostituiti in modo adeguato da un'officina autorizzata, se non viene indicato altrimenti nelle istruzioni per l'uso.
- Fate sostituire gli interruttori danneggiati da un'officina per l'assistenza clienti.
- Questo utensile corrisponde alle disposizioni di sicurezza in materia. Le riparazioni devono venire eseguite solo da un tecnico elettricista usando ricambi originali, perché altrimenti ne possono derivare infortuni per l'utilizzatore.



**Portare il dispositivo proteggioocchi**



**Portare il dispositivo proteggjudito**



**Portare il dispositivo proteggipolvere**

#### Valori d'emissione rumori

- Il rumore di questa segatrice è rilevato in base a DIN EN ISO 3744; 11/95, E DIN EN 31201; 6/93, ISO 7960 appendice A; 2/95. Il rumore sul posto di lavoro può superare gli 85 dB (A). In tal caso sarà necessario prendere le misure di protezione contro il rumore per l'operatore. (Portare il dispositivo proteggjudito).

	Funzionamento corsa	a vuoto
Livello intensità		
acustica L <sub>PA</sub>	104,4 dB (A)	94,2 dB (A)
Livello potenza		
acustica L <sub>WA</sub>	111,4 dB (A)	107,2 dB (A)

„I valori indicati sono valori d'emissione e non rappresentano allo stesso tempo dei valori di sicurezza sul posto di lavoro. Sebbene sussista una correlazione fra i livelli di emissione ed immissione, non si può da ciò attendibilmente dedurre, se si dovrebbero prendere delle addizionali misure cautelative o no. I fattori, i quali potrebbero influenzare l'attuale valore limite sul posto di lavoro, comprendono la durata dell'azione, la particolarità del luogo dove si lavora, le altre fonti di rumore ecc., p.es. il numero delle macchine ed altri relativi funzionamenti. Gli attendibili valori limite sul posto di lavoro possono inoltre differire da Stato a Stato. Indi, quest'informazione ha il fine unico di abilitare l'operatore a maggiormente valutare i pericoli e rischi incombenti.“

#### 5. Dati tecnici

Motore a corrente alternata	230 V ~ 50 Hz
Potenza	1200 Watt
Caratteristica di funzionamento	S1
Regime di corsa a vuoto n0	5000 min <sup>-1</sup>
Disco della sega in metallo duro	ø210xø30x2,5 mm
Numero dei denti	24
Superficie d'appoggio	390 x 300 mm
Raggio giro laterale	-45° / 0° / +45°
Taglio obliquo	0° fino a 45° a sinistra
Appoggio disco della sega	385 x 140 mm
Larghezza sega a 90°	120 x 60 mm
Larghezza sega a 45°	80 x 65 mm
Larghezza sega a 2 x 45° (taglio doppia augnatura)	80 x 35 mm

## 6. Prima della messa in funzione

- L'attrezzo deve essere collocato in modo che non possa cadere, ossia avvitato ad un banco di lavoro, ad un piedistallo universale ecc.
- Prima della messa in funzione devono essere state regolamentariamente installate tutte le coperture e i dispositivi di sicurezza.
- Il disco della sega deve liberamente girarsi.
- Lavorando del legno prelaborato fare attenzione ai copri estranei, p.es. chiodi o viti ecc.
- Avanti di azionare l'interruttore di accensione/ spegnimento, assicurarsi che il disco della sega sia correttamente installato e che le parti mobili si muovino facilmente.
- Prima di collegare la segatrice, accertarsi che i dati sulla targhetta del modello corrispondano ai dati della rete elettrica disponibile.

## 7. Costruzione ed uso

### A.) Regolazione della sega (illustr. 1/2)

- Per modificare la posizione della tavola rotante (8) allentare di ca. 2 giri la manopola di fissaggio (10) per sbloccare la tavola rotante (8).
- La tavola rotante (8) ha delle inclinazioni prefissate a 0°, 15°, 22,5°, 30° e 45°. Non appena la tavola rotante (8) è scattata in posizione, deve venire anche fissata serrando la manopola di fissaggio (10).
- Se dovessero essere necessarie delle altre inclinazioni, allora la tavola rotante (8) viene fissata solamente tramite la manopola di fissaggio (10).
- Premendo leggermente verso il basso la testata della segatrice (4) e tirando fuori allo stesso tempo il bullone di sicurezza (16) dall'organo reggimotore, la segatrice viene sbloccata nella posizione operativa inferiore.
- Girare verso l'alto la testata della segatrice (4), fino a fare scattare in posizione il gancio di sicurezza.
- Allentare la vite (21) e togliere la vite (22).
- Spingere sotto la testa della vite (21) il lato con la fessura della lamiera di montaggio della protezione mobile della lama (6).
- Assicurarsi che la vite ed il distanziatore (25) si trovino nella leva di comando (24) della protezione mobile della lama (6), poi ruotare la lama di montaggio (23) finché il foro (26) della lamiera di montaggio (23) si trovi sopra il foro filettato (27) della copertura superiore della lama.
- Inserire di nuovo la vite (22) e serrare di nuovo le due viti (21 e 22).
- Allentando la vite di serraggio (13) la parte

superiore della macchina (4) può venire inclinata verso sinistra al massimo di 45°.

- Controllare che la tensione di rete corrisponda a quella indicata sulla targhetta del modello, poi collegare l'apparecchio.

### B) Regolazione della battuta (Fig. 5/6)

- Staccare la spina dalla presa.
- Portare la parte superiore della sega (4) in posizione di 90° e serrare la manopola di fissaggio (10).
- Spingere verso il basso la parte superiore della sega (4).
- Mettere un angolare (a) con il lato lungo verso la battuta, come indicato nell'illustrazione.
- Controllare se la lama della sega (5) si trovi ad angolo retto rispetto alla battuta (7).
- Se fosse necessaria una correzione dell'impostazione, allentare le due viti di fissaggio (28) della battuta (7) e regolare la battuta (7) in modo tale che sia ad angolo retto rispetto alla lama (5).
- Dopo la regolazione del posizionamento serrare di nuovo le due viti di fissaggio (28).

### C.) Spuntatura a 90° e banco girevole a 0° (illustr. 1/2)

- Avviare la segatrice premendo l'interruttore principale (3).
- Attenzione! Appoggiare bene il materiale da segare sulla superficie della macchina in modo che non scivoli via mentre viene segato.
- Dopo aver acceso la segatrice, attendere fino a che il disco di taglio (5) abbia raggiunto il numero massimo di giri.
- Ruotare verso destra la manopola di sbloccaggio (1) e con l'impugnatura (2) muovere verso il basso attraverso il pezzo da lavorare la parte superiore dell'apparecchio in modo uniforme e con leggera pressione.
- Dopo aver terminato il taglio, portare la testata della sega nella posizione di riposo superiore e lasciare l'interruttore di accensione/ spegnimento (3). **Attenzione!** Per via della molla di ritorno, la segatrice ritorna all'insù duramente. Per cui non mollare l'impugnatura (2) dopo il taglio, ma portare lentamente la testata nella posizione superiore facendovi lievemente contro.

### D.) Messa a punto del dispositivo di guida per taglio di spuntatura a 90° (illustr. 6/7)

- Abbassare la testa della sega (4) e fissarla col bullone di sicurezza (16).
- Allentare il controdamo (12).
- Posizionare l'angolare guidataggio (A) fra disco della sega (5) e banco girevole (8).
- Allentare il controdamo (29) e girare la vite

d'aggiustaggio (19) fino a che l'angolo fra disco della sega (5) e tavolo girevole (8) sarà pari a 90°.

- Per mantenere questi valori d'aggiustaggio, rifissare il controdado (29).
- Controllare poi la posizione dell'indicatore dell'inclinazione (11). Se necessario, allentare l'indicatore con un cacciavite per viti a croce, portarlo in posizione 0° della scala graduata (15) e serrare di nuovo la vite di fissaggio.

#### E.) Taglio di spuntatura a 90° e tavolo girevole a 0° - 45° (illustr. 8)

Con la KGS 210/2 Profi potete effettuare tagli obliqui a sinistra e a destra di 0°-45° rispetto al dispositivo guidataggio.

- Allentare la tavola rotante (8) allentando la manopola di fissaggio (10).
- Con l'aiusilio della manopola (2) regolare il banco girevole (8) sull'angolo voluto, ovvero la marcatura (a) sul banco girevole (8) deve trovare riscontro con l'angolo (B) indicato sul basamento fisso (9).
- Serrare di nuovo il fermo (10) per fissare la tavola rotante (8).
- Eseguire il taglio come specificato nel punto C.).

#### F.) Augnatura a 0°-45° e banco girevole a 0° (illustr. 6/9)

Con la KGS 210/2 Profi potete effettuare augnature a sinistra e a destra di 0°-45° rispetto al piano di lavoro.

- Portare la testata della sega (4) nella posizione superiore.
- Fissare il banco girevole (8) nella posizione 0°.
- Allentare il controdado (12) e con il pomello (2) inclinare verso sinistra la parte superiore dell'apparecchio (4) fino a quando la tacca (11) indichi il valore desiderato per l'angolo (15).
- Serrare di nuovo il controdado (12) ed eseguire l'operazione come descritto al punto C).

#### G.) Messa a punto del dispositivo guidaugnature per augnature a 45° (illustr. 2/10)

- Abbassare la testata della sega (4) e fissarla con l'aiusilio del bullone di sicurezza (16).
- Fissare il banco girevole (8) in posizione 0°.
- Allentare il controdado (12) e con il pomello (2) inclinare la parte superiore della macchina (4) verso sinistra sui 45°.
- Posizionare l'angolare guidataggio (A) da 45° fra disco della sega (5) e banco girevole (8).
- Allentare il controdado (30) e girare la vite d'aggiustaggio (18) fino a che l'angolo fra disco della sega (5) e banco girevole (8) sarà esattamente pari a 45°.

- Serrare nuovamente il controdado (30) per mantenere questo grado di regolazione.

#### H.) Augnatura a 0°-45° e banco girevole a 0°-45° (illustr. 11)

Con la KGS 210/2 Profi potete effettuare augnature a sinistra da 0°-45° rispetto al piano di lavoro, e contemporaneamente da 0°-45° rispetto al dispositivo guidaugnature (taglio a doppia augnatura).

- Portare la parte superiore dell'apparecchio (4) in posizione alta.
- Allentare la tavola rotante (8) allentando la manopola di fissaggio (10).
- Con il pomello (2) regolare la tavola rotante (8) sull'angolo desiderato (vedi al riguardo anche il punto D).
- Serrare di nuovo il fermo (10) per fissare la tavola rotante (8).
- Allentare il controdado (12) e con il pomello (2) inclinare verso sinistra la parte superiore dell'apparecchio (4) fino al valore desiderato per l'angolo (vedi al riguardo anche il punto F).
- Serrare di nuovo il controdado (12).
- Eseguire il taglio come descritto nel punto C).

#### I) Aspirazione dei trucioli (fig. 2)

La sega è sempre dotata di un sacco di raccolta (14) per i trucioli. Il sacco dei trucioli (14) può venire svuotato aprendo la cerniera sul fondo.

#### J.) Ricambio del disco di taglio (fig. 3/4)

- **Staccare la spina.**
- Girare verso l'alto la testata della sega (4).
- Spingete la leva e alzate il copilama finché l'incavo dello stesso sia al di sopra della vite flangiata.
- Con una mano premete il bloccaggio dell'albero della sega (31) e con l'altra mano mettete la chiave per dadi (a) sulla vite flangiata.
- Premete con forza sul bloccaggio dell'albero della sega (31) e ruotate lentamente la vite flangiata in senso orario. Dopo al massimo un giro il bloccaggio dell'albero della sega scatta in posizione.
- Ora con un po' di più forza allentate la vite flangiata in senso orario.
- Svitare del tutto la vite flangiata.
- Staccate la lama (5) dalla flangia interna e sfilatela verso il basso.
- Collocare il nuovo disco per sega, procedendo analogamente all'inverso, e fissarlo a fondo. Attenzione! I lati obliqui taglienti dei denti, indi la direzione di taglio del disco di taglio, deve

I

corrispondere alla direzione della freccia sulla cassa.

- Prima d'installare il disco della sega, bisogna accuratamente pulire le flange del disco della sega.
- Il coprilama mobile (6) deve venire rimontato nell'ordine inverso.
- Prima di continuare ad operare con la segatrice, si deve verificare il perfetto funzionamento dei dispositivi di protezione.
- Attenzione: ogni volta dopo avere sostituito la lama controllate che questa, in posizione verticale e inclinata a 45°, si muova liberamente nella fessura del piano girevole.

## 8. Manutenzione

- Tenete sempre libere e pulite le fessure di ventilazione della sega.
- Allontanare regolarmente polvere e sporizia dalla sega. La pulizia è migliore se effettuata con aria compressa o con un panno.
- Lubrificare periodicamente tutte le parti mobili della sega.
- Per pulire le parti in materiale sintetico non servirsi di sostanze corrosive.

## 9. Commissione dei pezzi di ricambio

Volendo commissionare dei pezzi di ricambio, si dovrebbe dichiarare quanto segue:

- modello dell'apparecchio
- numero dell'articolo dell'apparecchio
- numero d'ident. dell'apparecchio
- numero del pezzo di ricambio del ricambio necessitato.

Per i prezzi e le informazioni attuali si veda [www.isc-gmbh.info](http://www.isc-gmbh.info)



ISC GmbH  
 Eschenstraße 6  
 D-94405 Landau/Isar

## Konformitätserklärung



- ☐ erklärt folgende Konformität gemäß EU-Richtlinie und Normen für Artikel
- ☐ declares conformity with the EU Directive and standards marked below for the article
- ☐ déclare la conformité suivante selon la directive CE et les normes concernant l'article
- ☐ verklaart de volgende conformiteit in overeenstemming met de EU-richtlijn en normen voor het artikel
- ☐ declara la siguiente conformidad a tenor de la directiva y normas de la UE para el artículo
- ☐ declara a seguinte conformidade de acordo com a directiva CE e normas para o artigo
- ☐ förklarar följande överensstämmelse enl. EU-direktiv och standarder för artikeln
- ☐ ilmoittaa seuraavaa Euroopan unionin direktiivien ja normien mukaista yhdenmukaisuutta tuotteelle
- ☐ erklærer herved følgende samsvar med EU-direktiv og standarder for artikkel
- ☐ заявляет о соответствии товара следующим директивам и нормам ЕС
- ☐ izjavjuje sljedeću uskladenost s odredbama i normama EU za artikl.
- ☐ declară următoarea conformitate cu linia directoare CE și normele valabile pentru articolul.
- ☐ ürün ile ilgili olarak AB Yönetmelikleri ve Normları gereğince aşağıdaki uygunluk açıklama masını sunar.
- ☐ δηλώνει την ακόλουθη συμφώνια σύμφωνα με την Οδηγία ΕΕ και τα πρότυπα για το προϊόν

- ☐ dichiara la seguente conformità secondo la direttiva UE e le norme per l'articolo
- ☐ atterer følgende overensstemmelse i henhold til EU-direktiv og standarder for produkt
- ☐ prohlašuje následující shodu podle směrnice EU a norem pro výrobek.
- ☐ a következő konformitást jelenti ki a terméknek re vonatkozó EU-irányvonalak és normák szerint
- ☐ pojasnjuje sledečo skladnost po smernici EU in normah za artikel.
- ☐ deklaruje zgodnošć wymienionego poniżej artykułu z następującymi normami na podstawie dyrektywy WE.
- ☐ vydáva nasledujúce prehlásenie o zhode podľa smernice EÚ a noriem pre výrobok.
- ☐ декларира следното съответствие съгласно директивите и нормите на ЕС за продукта.
- ☐ заявляє про відповідність згідно з Директивою ЄС та стандартами, чинними для даного товару
- ☐ deklareerib vastavuse järgnevatele EL direktiivi dele ja normidele
- ☐ deklaruoja atitikiti pagal ES direktyvas ir normas
- ☐ straipsniui
- ☐ izjavjuje sledeći konformitet u skladu s odred bom EZ i normama za artikl
- ☐ Atbilstības sertifikāts apliecina zemāk minēto preču atbilstību ES direktīvām un standartiem
- ☐ Samræmiðmyrkningin sýðir fram á samræmi samkvæmt reglum Evrópubandalagsins og stöðlum fyrir vörur

**Kapp- und Gehrungssäge KGS 210/2 Profi**

- |  |   |
|--|---|
| <input checked="" type="checkbox"/> 98/37/EG             | <input type="checkbox"/> 87/404/EWG       |
| <input checked="" type="checkbox"/> 73/23/EWG_93/68/EEC  | <input type="checkbox"/> R&TTED 1999/5/EG |
| <input type="checkbox"/> 97/23/EG                        | <input type="checkbox"/> 2000/14/EG:      |
| <input checked="" type="checkbox"/> 89/336/EWG_93/68/EEC | <input type="checkbox"/> 95/54/EG:        |
| <input type="checkbox"/> 90/396/EWG                      | <input type="checkbox"/> 97/68/EG:        |
| <input type="checkbox"/> 89/686/EWG                      |   |

**EN 61029-2-9; EN 55014-1; EN 55014-2; EN 61000-3-2;  
 EN 61029-1 ; EN 61000-3-11**

Landau/Isar, den 29.11.2006

*[Signature]*  
 Wechsgerthner  
 General-Manager

*[Signature]*  
 Baumstark  
 Product-Management

Art.-Nr.: 43.002.70 I.-Nr.: 01076 Archivierung: 4300270-46-4155050  
 Subject to change without notice

**(D)**

Der Nachdruck oder sonstige Vervielfältigung von Dokumentation und Begleitpapieren der Produkte, auch auszugsweise ist nur mit ausdrücklicher Zustimmung der ISC GmbH zulässig.

**(F)**

La réimpression ou une autre reproduction de la documentation et des documents d'accompagnement des produits, même incomplète, n'est autorisée qu'avec l'agrément exprès de l'entreprise ISC GmbH.

**(NL)**

Nadruk of andere reproductie van documentatie en geleidepapieren van de producten, geheel of gedeeltelijk, enkel toegestaan mits uitdrukkelijke toestemming van ISC GmbH.

**(E)**

La reimpression o cualquier otra reproducción de documentos e información adjunta a productos, incluida cualquier copia, sólo se permite con la autorización expresa de ISC GmbH.

**(P)**

A reprodução ou duplicação, mesmo que parcial, da documentação e dos anexos dos produtos, carece da autorização expressa da ISC GmbH.

**(I)**

La ristampa o l'ulteriore riproduzione, anche parziale, della documentazione o dei documenti d'accompagnamento dei prodotti è consentita solo con l'esplicita autorizzazione da parte della ISC GmbH.

- Ⓢ Technische Änderungen vorbehalten
- Ⓢ Sous réserve de modifications
- Ⓢ Technische wijzigingen voorbehouden
- Ⓢ Salvo modificaciones técnicas
- Ⓢ Salvaguardem-se alterações técnicas
- Ⓢ Con riserva di apportare modifiche tecniche

- Ⓢ
- Das Produkt erfüllt die Anforderungen der EN 61000-3-11 und unterliegt Sonderanschlussbedingungen.
  - Die Anforderungen der EN 61000-3-3 werden nicht erfüllt, so daß eine Verwendung an beliebigen frei wählbaren Anschlußpunkten nicht zulässig ist.
  - Das Produkt ist ausschließlich zur Verwendung an Anschlußpunkten vorgesehen, die
    - a) eine maximale zulässige Netzimpedanz  $Z = 0,3357 \Omega$  nicht überschreiten, oder
    - b) die eine Dauerstrombelastbarkeit des Netzes von mindestens 100 A je Phase haben.
  - Sie müssen als Benutzer sicherstellen, wenn nötig in Rücksprache mit Ihrem Energieversorgungsunternehmen, daß Ihr Anschlußpunkt, an dem Sie das Produkt betreiben möchten, eine der beiden genannten Anforderungen a) oder b) erfüllt.
  - Das Energieversorgungsunternehmen kann Beschränkungen für den Anschluß des Produktes auferlegen.

- Ⓢ
- Le produit répond aux exigences de la norme EN 61000-3-11 et est soumis à des conditions de raccordement spéciales.
  - Les exigences de la norme EN 61000-3-3 ne sont pas remplies de telle sorte qu'une utilisation à n'importe quel point de raccordement au choix n'est pas admise.
  - Le produit est exclusivement prévu pour l'utilisation aux points de raccordement
    - a) ne dépassant pas une impédance de réseau maximale admissible  $Z = 0,3357 \Omega$  ou
    - b) ayant une capacité de charge de courant permanent du réseau de 100 A au moins par phase.
  - En tant qu'utilisateur, vous devez vous assurer, si nécessaire en consultant votre entreprise d'électricité locale, que le point de raccordement avec lequel vous voulez exploiter le produit, répond à l'une des deux exigences a) ou b).
  - L'entreprise d'électricité peut imposer des restrictions pour le raccordement du produit.

- Ⓢ
- Het product beantwoordt aan de eisen van EN 61000-3-11 en is onderworpen aan speciale aansluitvoorwaarden.
  - Aan de eisen van EN 61000-3-3 wordt niet voldaan zodat het gebruik op willekeurig vrij te kiezen aansluitpunten niet toegestaan is.
  - Het product is uitsluitend bedoeld voor gebruik op aansluitpunten die
    - a) een maximaal toegestane netimpedantie  $Z = 0,3357 \Omega$  niet overschrijden, of
    - b) een permanente stroomdoorvoercapaciteit van het net van minstens 100 A per fase hebben.
  - U dient er zich als gebruiker van te vergewissen, indien nodig in overleg met uw energievoorzieningsmaatschappij, dat uw aansluitpunt waarop u uw product wilt gebruiken, één van de beide genoemde eisen a) of b) vervult.
  - De energievoorzieningsmaatschappij kan beperkingen opleggen voor de aansluiting van het product.

- Ⓢ
- El producto cumple los requisitos de la norma EN 61000-3-11 y debe someterse a condiciones especiales de conexión.
  - Los requisitos exigidos por la norma EN 61000-3-3 no se cumplen de modo que no se permita un uso en puntos de conexión de libre elección.
  - El producto está previsto para ser usado exclusivamente en puntos de conexión que
    - a) no sobrepasen una impedancia de red máxima admisible  $Z = 0,3357 \Omega$ , o
    - b) posean una capacidad de corriente continua de la red de mínimo 100 A por fase.
  - Como usuario, Vd. deberá, de ser necesario consultando con su empresa de suministro de energía, cerciorarse de que el punto de conexión en el que desee hacer funcionar el producto cumpla uno de los requisitos mencionados, a) o b).
  - La empresa de suministro de energía puede imponer restricciones para la conexión del producto.

- Ⓢ
- O produto cumpre os requisitos da EN 61000-3-11 e está sujeito a condições especiais de ligação.
  - Os pontos de ligação não podem ser escolhidos livremente, uma vez que não são cumpridos os requisitos da EN 61000-3-3.
  - O produto pode ser usado exclusivamente em pontos de ligação,
    - a) que não excedam a impedância da rede admissível  $Z = 0,3357 \Omega$  ou
    - b) que apresentem uma intensidade máxima admissível da corrente permanente na rede de, pelo menos, 100 A por cada fase.
  - Enquanto utilizador, deverá certificar-se de que o ponto de ligação, ao qual pretende conectar o produto, cumpre um dos requisitos mencionados a) ou b). Em caso de dúvidas, contacte a respectiva empresa de abastecimento de energia.
  - Esta poderá estabelecer limites para a ligação do produto.

- Ⓢ
- Il prodotto soddisfa i requisiti della norma EN 61000-3-11 ed è soggetto a condizioni speciali di collegamento.
  - I requisiti della norma EN 61000-3-3 non sono soddisfatti, non consentendo un impiego su punti di collegamento scelti a piacimento.
  - Il prodotto è concepito solo per l'utilizzo su punti di collegamento che
    - a) non superino una massima impedenza di rete  $Z = 0,3357 \Omega$  consentita, oppure
    - b) che abbiano una resistenza di corrente continua della rete di almeno 100 A per fase.
  - In qualità di utilizzatore, dovete assicurare, se necessario rivolgendovi al vostro ente di fornitura dell'energia elettrica, che il punto di collegamento dal quale volete azionare il prodotto soddisfi uno dei due requisiti citati a) oppure b).
  - L'ente di fornitura dell'energia elettrica può porre delle limitazioni per il collegamento del prodotto.



⑥ Nur für EU-Länder

Werfen Sie Elektrowerkzeuge nicht in den Hausmüll!

Gemäß europäischer Richtlinie 2002/96/EG über Elektro- und Elektronik-Altgeräte und Umsetzung in nationales Recht müssen verbrauchte Elektrowerkzeuge getrennt gesammelt werden und einer umweltgerechten Wiederverwertung zugeführt werden.

Recycling-Alternative zur Rücksendeaufforderung:

Der Eigentümer des Elektrogerätes ist alternativ anstelle Rücksendung zur Mitwirkung bei der sachgerechten Verwertung im Falle der Eigentumsaufgabe verpflichtet. Das Altgerät kann hierfür auch einer Rücknahmestelle überlassen werden, die eine Beseitigung im Sinne der nationalen Kreislaufwirtschafts- und Abfallgesetzes durchführt. Nicht betroffen sind den Altgeräten beigefügte Zubehörteile und Hilfsmittel ohne Elektrobestandteile.

⑦ Uniquement pour les pays de l'Union Européenne

Ne jetez pas les outils électriques dans les ordures ménagères.

Selon la norme européenne 2002/96/CE relative aux appareils électriques et systèmes électroniques usés et selon son application dans le droit national, les outils électriques usés doivent être récoltés à part et apportés à un recyclage respectueux de l'environnement.

Possibilité de recyclage en alternative à la demande de renvoi :

Le propriétaire de l'appareil électrique est obligé, en guise d'alternative à un envoi en retour, à contribuer à un recyclage effectué dans les règles de l'art en cas de cessation de la propriété. L'ancien appareil peut être remis à un point de collecte dans ce but. Cet organisme devra l'éliminer dans le sens de la Loi sur le cycle des matières et les déchets. Ne sont pas concernés les accessoires et ressources fournis sans composants électroniques.

⑧ Enkel voor EU-landen

Elektrisch gereedschap hoort niet bij het huisvuil thuis.

Volgens de Europese richtlijn 2002/96/EG op afgedankte elektrische en elektronische toestellen en omzetting in nationaal recht dienen afgedankte elektrische gereedschappen afzonderlijk te worden verzameld en milieuvriendelijk te worden gerecycleerd.

Recyclagealternatief i.p.v. het verzoek het toestel terug te sturen:

In plaats van het elektrische toestel terug te sturen is alternatief de eigenaar van het toestel gehouden mee te werken aan de adequate recyclage als het eigendom wordt opgegeven. Hiervoor kan het afgedankte toestel eveneens bij een inzamelplaats worden afgegeven waar het toestel wordt verwijderd als bedoeld in de wetgeving in zake afvalverwerking en recyclage. Dit geldt niet voor toebehoorstukken en hulpmiddelen zonder elektrische componenten die bij de afgedankte toestellen zijn bijgevoegd.

① Solo per paesi membri dell'UE

Non gettate gli utensili elettrici nei rifiuti domestici.

Secondo la Direttiva europea 2002/96/CE sui rifiuti di apparecchiature elettriche ed elettroniche e l'applicazione nel diritto nazionale gli elettrodomestici usati devono venire raccolti separatamente e smaltiti in modo ecologico.

Alternativa di riciclaggio alla richiesta di restituzione

Il proprietario dell'apparecchio elettrico è tenuto in alternativa, invece della restituzione, a collaborare in modo che lo smaltimento venga eseguito correttamente in caso ceda l'apparecchio. L'apparecchio vecchio può anche venire consegnato ad un centro di raccolta che provvede poi allo smaltimento secondo le norme nazionali sul riciclaggio e sui rifiuti. Non ne sono interessati gli accessori e i mezzi ausiliari senza elementi elettrici forniti insieme ai vecchi apparecchi.

① Sólo para países miembros de la UE

No tire herramientas eléctricas en la basura casera.

Según la directiva europea 2002/96/CE sobre aparatos usados electrónicos y eléctricos y su aplicación en el derecho nacional, dichos aparatos deberán recogerse por separado y eliminarse de modo ecológico para facilitar su posterior reciclaje.

Alternativa de reciclaje en caso de devolución:

El propietario del aparato eléctrico, en caso de no optar por su devolución, está obligado a reciclar adecuadamente dicho aparato eléctrico. Para ello, también se puede entregar el aparato usado a un centro de reciclaje que trate la eliminación de residuos respetando la legislación nacional sobre residuos y su reciclaje. Esto no afecta a los medios auxiliares ni a los accesorios sin componentes eléctricos que acompañan a los aparatos usados.

① Só para países da UE

Não deite as ferramentas eléctricas para o lixo doméstico.

Segundo a directiva europeia 2002/96/CE relativa aos residuos de equipamentos eléctricos e electrónicos e a respectiva transposição para o direito interno, as ferramentas eléctricas usadas devem ser recolhidas separadamente e colocadas nos ecopontos para efeitos de reciclagem.

Alternativa de reciclagem à devolução:

O proprietário do aparelho eléctrico no caso de não optar pela devolução é obrigado a reciclar adequadamente o aparelho eléctrico. Para tal, o aparelho usado também pode ser entregue a uma instalação de recolha que trate da eliminação de resíduos, respeitando a legislação nacional sobre resíduos e respectiva reciclagem. Não estão abrangidos os meios auxiliares e os acessórios sem componentes electrónicos, que acompanham os aparelhos usados.

## **F BULLETIN DE GARANTIE**

**Chère Cliente, Cher Client,**

Nos produits sont soumis à un contrôle de qualité très strict. Si cet appareil devait toutefois ne pas fonctionner impeccablement, nous en serions désolés. Dans un tel cas, nous vous prions de bien vouloir prendre contact avec notre service après-vente à l'adresse indiquée sur le bulletin de garantie. Nous restons également volontiers à votre disposition au numéro de téléphone de service indiqué plus bas. Pour faire valoir une demande de garantie, ce qui suit est valable :

1. Les conditions de garantie régissent les prestations de garantie supplémentaires. Vos droits de garantie légaux ne sont en rien altérés par la garantie présente. Notre prestation de garantie est gratuite.
2. La prestation de garantie s'applique exclusivement aux défauts occasionnés par des vices de fabrication ou de matériau et est limitée à l'élimination de ces défauts ou encore au remplacement de l'appareil. Veillez au fait que nos appareils, conformément à leur affectation, n'ont pas été construits pour être utilisés dans un environnement professionnel, industriel ou artisanal. Un contrat de garantie ne peut avoir lieu dès lors que l'appareil est utilisé à des activités dans des entreprises professionnelles, artisanales ou industrielles ou toute autre activité du même genre. Sont également exclus de notre garantie : les prestations de substitution de dommages dus aux transports, les dommages occasionnés par le non-respect des instructions de montage ou en raison d'une installation non conforme, du non-respect du mode d'emploi (comme par exemple le raccordement à une mauvaise tension réseau ou à un mauvais type de courant), les applications abusives ou non conformes (comme par exemple une surcharge de l'appareil ou encore l'emploi d'accessoires non homologués), le non-respect des prescriptions de maintenance et de sécurité, l'infiltration de corps étrangers dans l'appareil (comme par exemple du sable, des pierres ou de la poussière), l'emploi de la force ou l'influence extérieure (comme par exemple les dommages dus à une chute), ainsi que l'usure normale conforme à l'utilisation.

Le droit à la garantie disparaît dès lors que des interventions ont lieu sur l'appareil.

3. Le délai de garantie s'élève à 2 ans et commence à la date de l'achat de l'appareil. Les demandes de garanties doivent être présentées avant écoulement du délai de garantie, dans les deux semaines suivant le moment auquel le défaut a été reconnu. Toute reconnaissance de demande de garantie après écoulement du délai de garantie est exclue. La réparation ou l'échange de l'appareil n'entraîne nullement une prolongation de la durée de garantie. Elle ne fait pas non plus commencer un nouveau délai de garantie, en raison de cette prestation, pour l'appareil ou pour toute autre pièce de rechange intégrée. Ceci est également valable lorsqu'un service après-vente sur place a été consulté.
4. Pour faire reconnaître votre demande de garantie, veuillez nous envoyer l'appareil défectueux franco de port à l'adresse indiquée ci-dessous. Ajoutez à l'envoi l'original du bon d'achat ou de tout autre preuve de l'achat datée. Veuillez donc toujours bien conserver le bon d'achat en guise de preuve ! Décrivez la raison de la réclamation le plus précisément possible. Si le défaut de l'appareil est compris dans notre prestation de garantie, nous vous retournerons sans délai un appareil réparé ou encore un nouveau.

Bien entendu, nous sommes prêts également à réparer les appareils défectueux contre remboursement des frais, dès lors que l'appareil n'est plus ou pas garanti. Pour ce faire, veuillez envoyer l'appareil à notre adresse de service après-vente.

# GARANTIEBEWIJS

## Geachte klant,

onze producten zijn aan een strenge kwaliteitscontrole onderhevig. Mocht dit apparaat echter ooit niet naar behoren functioneren, spijt het ons ten zeerste en vragen u zich tot onze servicedienst onder het adres vermeld op dit garantiebewijs te wenden. Wij staan ook graag telefonisch tot uw dienst via het hieronder vermelde servicetelefoonnummer. Voor vorderingen in verband met garantie geldt het volgende:

1. Deze garantievoorwaarden regelen bijkomende garantieprestaties. Uw wettelijke garantieclaims blijven onaangetaast door deze garantie. Onze garantieprestatie is voor uw gratis.
2. De garantieprestatie heeft uitsluitend betrekking op gebreken die te wijten zijn aan materiaal- of fabricagefouten en is beperkt tot het verhelpen van deze gebreken of het vervangen van het apparaat. Wij wijzen erop dat onze apparaten overeenkomstig hun bestemming niet geconstrueerd zijn voor commercieel, ambachtelijk of industrieel gebruik. Een garantieovereenkomst komt daarom niet tot stand als het apparaat in ambachtelijke of industriële bedrijven alsmede bij gelijk te stellen activiteiten wordt gebruikt. Uitgesloten van onze garantie zijn verder schadeloosstellingen voor transportschade, schade door niet-naleving van de montage-instructies of op grond van ondeskundige installatie, niet-naleving van de handleiding (zoals door b.v. aansluiting op een verkeerde netspanning of stroomsoort), oneigenlijke of onoordeelkundige toepassingen (zoals b.v. overbelasting van het apparaat of gebruik van niet toegestane inzetgereedschappen of toebehoren), niet-naleving van de onderhouds- en veiligheidsbepalingen, binnendringen van vreemde voorwerpen in het apparaat (zoals b.v. zand, stenen of stof), gebruikmaking van geweld of invloeden van buitenaf (zoals b.v. schade door neervallen) alsmede door normale slijtage die zich bij het doelmatig gebruik van het apparaat voordoet.

Er kan geen aanspraak op garantie worden gemaakt als op het apparaat reeds ingrepen werden uitgevoerd.

3. De garantieperiode bedraagt 2 jaar en gaat in op de datum van aankoop van het apparaat. Garantieclaims dienen voor het verloop van de garantieperiode binnen de twee weken na het vaststellen van het defect geldend te worden gemaakt. Het geldend maken van garantieclaims na verloop van de garantieperiode is uitgesloten. De herstelling of vervanging van het apparaat leidt noch tot een verlenging van de garantieperiode noch wordt door deze prestatie een nieuwe garantieperiode voor het apparaat of voor eventueel ingebouwde wisselstukken op gang gebracht. Dit geldt ook bij het ter plaatse uitvoeren van een serviceactiviteit.
4. Om een garantieclaim geldend te maken dient u het defecte apparaat franco op te sturen aan het hieronder vermelde adres. Voeg het originele verkoopbewijs of een ander gedateerd bewijs van aankoop bij. Gelieve daarom de kassabon als bewijs goed te bewaren! Wij verzoeken u de reden van de klacht zo nauwkeurig mogelijk te beschrijven. Valt het defect van het apparaat binnen onze garantieprestatie bezorgen wij u per omgaande een hersteld of nieuw apparaat terug.

Uiteraard staan wij ook tot u dienst om mits betaling van de kosten defecten van het apparaat te verhelpen die buiten de garantieomvang vallen. Te dien einde stuurt u het apparaat aan ons serviceadres op.

# **E CERTIFICADO DE GARANTÍA**

## **Estimado cliente:**

Nuestros productos están sometidos a un estricto control de calidad. No obstante, lamentaríamos que este aparato dejara de funcionar correctamente, en tal caso, le rogamos que se dirija a nuestro servicio de atención al cliente en la dirección indicada en la parte inferior de la presente tarjeta de garantía. Con mucho gusto le atenderemos también telefónicamente en el número de servicio indicado a continuación. Para hacer válido el derecho de garantía, proceda de la siguiente forma:

1. Estas condiciones de garantía regulan prestaciones de la garantía adicionales. Sus derechos legales a prestación de garantía no se ven afectados por la presente garantía. Nuestra prestación de garantía es gratuita para usted.
2. La prestación de garantía se extiende exclusivamente a defectos ocasionados por fallos de material o de producción y está limitada a la reparación de los mismos o al cambio del aparato. Tenga en consideración que nuestro aparato no está indicado para un uso comercial, en taller o industrial. Por lo tanto, no procederá un contrato de garantía cuando se utilice el aparato en zonas industriales, comerciales o talleres, así como actividades similares. De nuestra garantía se excluye cualquier otro tipo de prestación adicional por daños ocasionados por el transporte, daños ocasionados por la no observancia de las instrucciones de montaje o por una instalación no profesional, no observancia de las instrucciones de uso (como, p. ej., conexión a una tensión de red o corriente no indicada), aplicaciones impropias o indebidas (como, p. ej., sobrecarga del aparato o uso de herramientas o accesorios no homologados), no observancia de las disposiciones de mantenimiento y seguridad, introducción de cuerpos extraños en el aparato (como, p. ej., arena, piedras o polvo), uso violento o influencias externa (como, p. ej., daños por caídas), así como por el desgaste habitual por el uso.

El derecho a garantía pierde su validez cuando ya se hayan realizado intervenciones en el aparato.

3. El período de garantía es de 2 años y comienza en la fecha de la compra del aparato. El derecho de garantía debe hacerse válido, antes de finalizado el plazo de garantía, dentro de un periodo de dos semanas una vez detectado el defecto. El derecho de garantía vence una vez transcurrido el plazo de garantía. La reparación o cambio del aparato no conllevará ni una prolongación del plazo de garantía ni un nuevo plazo de garantía ni para el aparato ni para las piezas de repuesto montadas. Esto también se aplica en el caso de un servicio *in situ*.
4. Para hacer efectivo su derecho a garantía, envíe gratuitamente el aparato defectuoso a la dirección indicada a continuación. Adjunte el original del ticket de compra u otro tipo de comprobante de compra con fecha. ¡A tal efecto, guarde en lugar seguro el ticket de compra como comprobante! Describa con la mayor precisión posible el motivo de la reclamación. Si nuestra prestación de garantía incluye el defecto aparecido en el aparato, recibirá de inmediato un aparato reparado o nuevo de vuelta.

Naturalmente, también solucionaremos los defectos del aparato que no se encuentren comprendidos o ya no se encuentren comprendidos en la garantía, en este caso contra reembolso de los costes. Para ello, envíe el aparato a nuestra dirección de servicio técnico.



# **P CERTIFICADO DE GARANTIA**

**Estimado(a) cliente,**

Os nossos produtos são submetidos a um rigoroso controlo de qualidade. Se, ainda assim, o aparelho não funcionar nas devidas condições, lamentamos esse facto e pedimos-lhe que se dirija ao nosso serviço de assistência técnica na morada indicada no presente certificado de garantia. Se preferir, também pode contactar-nos telefonicamente através do número de assistência técnica abaixo indicado. O exercício dos direitos de garantia está sujeito às seguintes condições:

1. As presentes condições de garantia regem as prestações de garantia complementar e não afectam os seus direitos legais de garantia. O nosso serviço de garantia é prestado gratuitamente.
2. A garantia cobre exclusivamente os defeitos de material ou de fabrico e limita-se à reparação de tais defeitos ou à substituição do aparelho. Chamamos a atenção para o facto de os nossos aparelhos não terem sido concebidos para uso comercial, artesanal ou industrial. Não haverá, por isso, lugar a um contrato de garantia no caso de o aparelho ser utilizado em empresas do comércio, do artesanato ou da indústria ou em actividades equiparáveis. A nossa garantia exclui, além disso, quaisquer indemnizações por danos de transporte, danos resultantes da não observância das instruções de montagem ou de uma instalação incorrecta, da não observância das instruções de funcionamento (por exemplo, ligação a uma tensão de rede ou a um tipo de corrente errado), de uma utilização abusiva ou indevida (como, por exemplo, sobrecarga do aparelho ou utilização de ferramentas ou acessórios não autorizados), da não observância das regras de manutenção e segurança, da penetração de corpos estranhos no aparelho (por exemplo, areia, pedras ou pó), do uso da força ou de impactos externos (como, por exemplo, danos causados pela queda do aparelho), bem como do desgaste normal resultante da utilização do aparelho.  
  
O direito de garantia extingue-se no caso de já ter havido uma tentativa de reparação do aparelho.
3. O período de garantia é de 2 anos a contar da data de compra do aparelho. Os direitos de garantia devem ser reclamados dentro do período de garantia, no prazo de duas semanas após ter sido detectado o defeito. Está excluída a reclamação de direitos de garantia após o termo do período de garantia. A reparação ou a substituição do aparelho não implica o prolongamento do período de garantia nem dá origem à contagem de um novo período de garantia para o aparelho ou para eventuais peças de substituição montadas no mesmo. O mesmo se aplica no caso de a assistência técnica ter sido prestada no local.
4. Para activar a garantia deverá enviar o aparelho defeituoso à cobrança para a morada abaixo indicada, juntamente com o talão de compra original ou qualquer outro documento comprovativo da data de compra. Por isso, é importante que guarde o talão de compra como comprovativo. Descreva o mais detalhadamente possível o motivo da reclamação. Se o defeito do aparelho estiver abrangido pelo nosso serviço de garantia, ser-lhe-á imediatamente enviado um aparelho novo ou reparado.

Naturalmente, também teremos todo o gosto em efectuar reparações que não estão, ou deixaram de estar, abrangidas pelo serviço de garantia. Nesse caso, terá de suportar os custos da reparação. Para este efeito, deverá enviar o aparelho para a morada do nosso serviço de assistência técnica.

# ① CERTIFICATO DI GARANZIA

## Gentili clienti,

i nostri prodotti sono soggetti ad un rigido controllo di qualità. Se l'apparecchio non dovesse tuttavia funzionare correttamente, ci scusiamo e vi preghiamo di rivolgervi al nostro servizio di assistenza clienti all'indirizzo indicato in questa scheda di garanzia. Siamo a vostra disposizione anche telefonicamente al numero del servizio assistenza sotto indicato. Per la rivendicazione dei diritti di garanzia vale quanto segue:

1. Queste condizioni di garanzia regolano ulteriori prestazioni di garanzia. La presente garanzia non tocca i vostri diritti al ricorso di garanzia previsti dalla legge. Le nostre prestazioni di garanzia sono per voi gratuite.
2. La prestazione di garanzia riguarda esclusivamente le anomalie riconducibili a difetti del materiale o di produzione ed è limitata all'eliminazione di queste anomalie o alla sostituzione dell'apparecchio. Tenete presente che i nostri apparecchi non sono stati costruiti per l'impiego professionale, artigianale o industriale. Un contratto di garanzia non viene concluso quando l'apparecchio viene usato in imprese commerciali, artigianali o industriali, o con attività equivalenti. Dalla nostra garanzia sono escluse inoltre le prestazioni di risarcimento per danni dovuti al trasporto o danni causati dalla mancata osservanza delle istruzioni per il montaggio o per installazione non corretta, dalla mancata osservanza delle istruzioni per l'uso (come per es. collegamento a tensione di rete o tipo di corrente non corretto), dall'uso improprio o illecito (come per es. sovraccarico dell'apparecchio o utilizzo di utensili o accessori non consentiti), dalla mancata osservanza delle norme di sicurezza e di manutenzione, dalla penetrazione di corpi estranei nell'apparecchio (come per es. sabbia, pietre o polvere), dall'impiego della forza o dall'influsso esterno (come per es. danni dovuti a caduta) e dall'usura normale e dovuta all'impiego.  
  
Il diritti di garanzia decadono quando sono già effettuati interventi sull'apparecchio.
3. Il periodo di garanzia è 2 anni e inizia alla data d'acquisto dell'apparecchio. I diritti di garanzia devono essere fatti valere prima della scadenza del periodo di garanzia, entro due settimane dopo avere accertato il difetto. È esclusa la rivendicazione di diritti di garanzia dopo la scadenza del relativo periodo. La riparazione o la sostituzione dell'apparecchio non comporta una proroga del periodo di garanzia e con questa prestazione per l'apparecchio o per pezzi di ricambio eventualmente installati non inizia un nuovo periodo di garanzia. Questo vale anche nel caso si ricorra ad un servizio sul posto.
4. Per la rivendicazione dei vostri diritti di garanzia inviate l'apparecchio difettoso franco di porto all'indirizzo sotto indicato. Allegate lo scontrino di cassa in originale o un'altra prova d'acquisto che riporti la data. Conservate bene perciò lo scontrino di cassa come prova! Indicate il motivo di reclamo nel modo più dettagliato possibile. Se il difetto dell'apparecchio rientra nella nostra prestazione di garanzia, ricevete l'apparecchio riparato o un apparecchio nuovo a stretto giro di posta.

Naturalmente effettuiamo a pagamento anche riparazioni sull'apparecchio che non rientrano o non rientrano più nella garanzia. A tale scopo inviate l'apparecchio all'indirizzo del servizio assistenza.

## **D GARANTIEURKUNDE**

### **Sehr geehrte Kundin, sehr geehrter Kunde,**

unsere Produkte unterliegen einer strengen Qualitätskontrolle. Sollte dieses Gerät dennoch einmal nicht einwandfrei funktionieren, bedauern wir dies sehr und bitten Sie, sich an unseren Servicedienst unter der auf dieser Garantiekarte angegebenen Adresse zu wenden. Gern stehen wir Ihnen auch telefonisch über die unten angegebene Servicenummer zur Verfügung. Für die Geltendmachung von Garantieansprüchen gilt Folgendes:

1. Diese Garantiebedingungen regeln zusätzliche Garantieleistungen. Ihre gesetzlichen Gewährleistungsansprüche werden von dieser Garantie nicht berührt. Unsere Garantieleistung ist für Sie kostenlos.
2. Die Garantieleistung erstreckt sich ausschließlich auf Mängel, die auf Material- oder Herstellungsfehler zurückzuführen sind und ist auf die Behebung dieser Mängel bzw. den Austausch des Gerätes beschränkt. Bitte beachten Sie, dass unsere Geräte bestimmungsgemäß nicht für den gewerblichen, handwerklichen oder industriellen Einsatz konstruiert wurden. Ein Garantievertrag kommt daher nicht zustande, wenn das Gerät in Gewerbe-, Handwerks- oder Industriebetrieben sowie bei gleichzusetzenden Tätigkeiten eingesetzt wird.  
Von unserer Garantie sind ferner Ersatzleistungen für Transportschäden, Schäden durch Nichtbeachtung der Montageanleitung oder aufgrund nicht fachgerechter Installation, Nichtbeachtung der Gebrauchsanleitung (wie durch z.B. Anschluss an eine falsche Netzspannung oder Stromart), missbräuchliche oder unsachgemäße Anwendungen (wie z.B. Überlastung des Gerätes oder Verwendung von nicht zugelassenen Einsatzwerkzeugen oder Zubehör), Nichtbeachtung der Wartungs- und Sicherheitsbestimmungen, Eindringen von Fremdkörpern in das Gerät (wie z.B. Sand, Steine oder Staub), Gewaltanwendung oder Fremdeinwirkungen (wie z. B. Schäden durch Herunterfallen) sowie durch verwendungsgemäßen, üblichen Verschleiß ausgeschlossen.

Der Garantieanspruch erlischt, wenn an dem Gerät bereits Eingriffe vorgenommen wurden.

3. Die Garantiezeit beträgt 2 Jahre und beginnt mit dem Kaufdatum des Gerätes. Garantieansprüche sind vor Ablauf der Garantiezeit innerhalb von zwei Wochen, nachdem Sie den Defekt erkannt haben, geltend zu machen. Die Geltendmachung von Garantieansprüchen nach Ablauf der Garantiezeit ist ausgeschlossen. Die Reparatur oder der Austausch des Gerätes führt weder zu einer Verlängerung der Garantiezeit noch wird eine neue Garantiezeit durch diese Leistung für das Gerät oder für etwaige eingebaute Ersatzteile in Gang gesetzt. Dies gilt auch bei Einsatz eines Vor-Ort-Services.
4. Für die Geltendmachung Ihres Garantieanspruches übersenden Sie bitte das defekte Gerät portofrei an die unten angegebene Adresse. Fügen Sie den Verkaufsbeleg im Original oder einen sonstigen datierten Kaufnachweis bei. Bitte bewahren Sie deshalb den Kassenbon als Nachweis gut auf! Beschreiben Sie uns bitte den Reklamationsgrund möglichst genau. Ist der Defekt des Gerätes von unserer Garantieleistung erfasst, erhalten Sie umgehend ein repariertes oder neues Gerät zurück.

Selbstverständlich beheben wir gegen Erstattung der Kosten auch gerne Defekte am Gerät, die vom Garantieumfang nicht oder nicht mehr erfasst sind. Dazu senden Sie das Gerät bitte an unsere Serviceadresse.

### **iSC GmbH • Eschenstrasse 6 • 94405 Landau/Isar (Deutschland)**

Telefon: +49 [0] 180 5 120 509 • Telefax +49 [0] 180 5 835 830 (Anruferkosten: 0,14 Euro/Minute, Festnetz der T-Com)  
E-Mail: [info@isc-gmbh.info](mailto:info@isc-gmbh.info) • Internet: [www.isc-gmbh.info](http://www.isc-gmbh.info)

**1 Service Hotline: 01805 120 509** (0,14 €/min, Festnetz T-Com) **- Mo-Fr. 8:00-20:00 Uhr**

**2** Name:  Projektnummer RT:

Straße / Nr.:  Telefon:

PLZ  Ort  Mobil:

**3** Welcher Fehler ist aufgetreten (genaue Angabe):  Art.-Nr.:  I.-Nr.:

Sehr geehrte Kundin, sehr geehrter Kunde,  
 bitte beschreiben Sie uns die von Ihnen festgestellte Fehlfunktion Ihres Gerätes als Grund Ihrer Beanstandung möglichst genau. Dadurch können wir  
 für Sie Ihre Reklamation schneller bearbeiten und Ihnen schneller helfen. Eine zu ungenaue Beschreibung mit Begriffen wie „Gerät funktioniert nicht“  
 oder „Gerät defekt“ verzögert hingegen die Bearbeitung erheblich.

**4** Garantie: JA  NEIN  Kaufbeleg-Nr. / Datum:

1 Service Hotline kontaktieren - es wird Ihnen eine Projektnummer zugebillt | 2 Bitte Ihre Anschrift eingeben | 3 Fehlerbeschreibung und Bitte Art.-Nr. und I.-Nr. angeben | 4 Garantiefall JA/NEIN bitte ankreuzen sowie Kaufbeleg-Nr. und Datum bitte angeben und eine Kopie des Kaufbeleges bitte beiliegen