

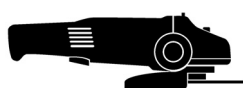
- Ⓚ Brugsanvisning  
Vinkelsliber
- Ⓢ Bruksanvisning  
Vinkelslipverk
- Ⓛ Käyttöohje  
Kulmahiomakone
- Ⓜ Инструкция по эксплуатации  
угловой шлифовальной машины

**Einhell**<sup>®</sup>  
**bavaria**



Art.-Nr.: 44.301.70

I.-Nr.: 01027



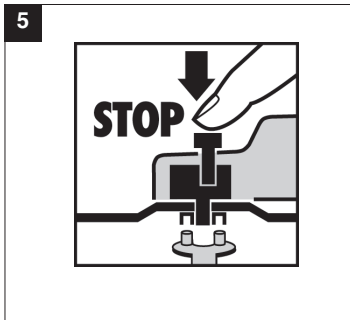
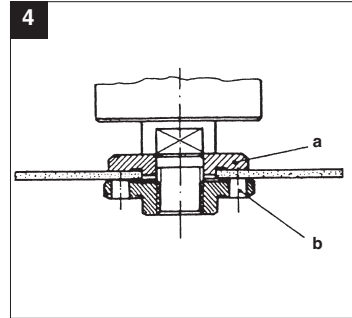
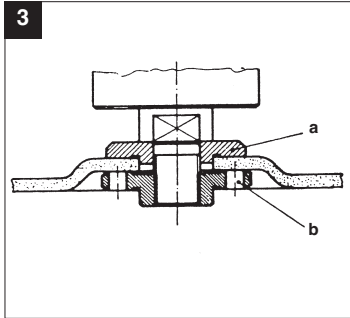
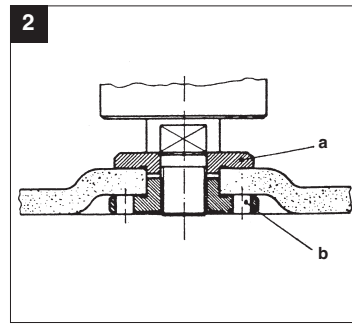
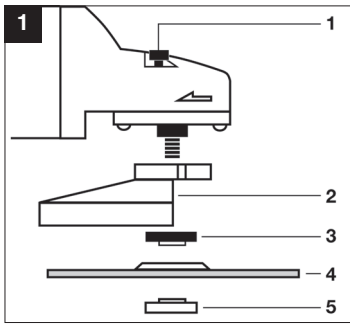
BWS **115/850-3**



- ☞ Læs og følg betjeningsvejledningen!
- ☞ Beakta bruksanvisningen!
- ☞ Noudata käyttöohjetta!
- ☞ Слу́йт указаниям руководства по эксплуатации!



- ☞ Bær sikkerhedsbriller!
- ☞ Använd skyddsglasögon!
- ☞ Käytä suojalaseja!
- ☞ Используйте защитны очки!



DK/N

## Sikkerhedshenvisninger

Sikkerhedsanvisninger findes i vedlagte hæfte

## Betjeningsvejledning til vinkelsliber

### Fig. 1

- 1 Spindelafslåsning
- 2 Sikkerhedsskærm
- 3 Spændeflange
- 4 Slibeskive
- 5 Flangemøtrik

### Placering af flangen ved brug af slibeskiver og skæreskiver (Fig. 2-4)

- Placering af flangen ved brug af forkrøppet eller lige slibeskive (Fig. 2)
  - a Spændeflange
  - b Flangemøtrik
- Placering af flangen ved brug af forkrøppet slibeskive (Fig. 3)
  - a Spændeflange
  - b Flangemøtrik
- Placering af flangen ved brug af lige slibeskive (Fig. 4)
  - a Spændeflange
  - b Flangemøtrik

### Formålsbestemt anvendelse

Vinkelsliberen er beregnet til overskærings- og skrubslibning af metaller og stenmateriale med brug af passende skære- eller skrubskive.

Bemærk, at vore produkter ikke er konstrueret til erhvervmæssig, håndværksmæssig eller industriel brug. Vi fraskriver os ethvert ansvar, såfremt produktet anvendes i erhvervmæssigt, håndværksmæssigt, industrielt eller lignende øjemed.

### SPÆNDING

Kontroller før ibrugtagning, om den spænding, der er angivet på typeskiltet stemmer overens med netspændingen. Netspændingen bør under ingen omstændigheder afvige med mere end 10% fra den angivne spænding.

## KONTAKT

Vinkelsliberen er udstyret med en sikkerhedskontakt for at forebygge ulykker. Når maskinen tændes, skubbes kontakten fremad, og når den skal i indgreb, trykkes kontakten nedad. Når maskinen skal slukkes, skubbes kontakten nedad. Kontakten springer tilbage i udgangsposition.

### SKIFT AF SLIBESKIVER (Fig. 5)

#### Træk netstikket ud.

Simpelt skiveskift via spindelstop. Tryk spindlen ned og lad slibeskiven gå i indgreb. Flangemøtrikken løsnes med fronthuljernet. Slibe- eller brydeskiven skiftes og flangemøtrikken fæstnes med fronthuljernet.

### NB!

**Spindlen må kun trykkes ned, når motoren og slibehjulet står stille. Spindelstopet skal forblive nedtrykket mens slibeskiven skiftes.**

Ved slibe- og brydeskiver indtil ca. 3 mm tykkelse skrues flangemøtrikken på med plansiden til slibe- eller skæreskiven.

### PRØVEKØRSEL AF NY SLIBESKIVE

Lad vinkelsliberen løbe i tomgang med monteret slibe- eller skæreskive i mindst 1 minut. Vibreende skiver skal skiftes med det samme igen.

### MOTOR

Motoren skal luftes godt i løbet af arbejdstiden, derfor skal ventileringssåbningerne altid holdes rene.

### SLIBESKIVER

Slibe- eller skæreskiven må aldrig være større end den angivne diameter. Før slibe- eller skæreskiven anvendes, skal dens angivne omdrejningstal kontrolleres. Slibe- eller skæreskivens omdrejningstal skal være højere end vinkelsliberens tomgangsomedrejningstal.

Brug kun slibe- og skæreskiver, der er godkendt til et maksimalt omdrejningstal på 11.000 min<sup>-1</sup> og til en omfangshastighed på 80 m/sek.

**ARBEJDSHENVISNINGER****Skrubslibning**

Ved skrubslibning opnåes det bedste resultat, når slibeskiven holdes i en vinkel på 30° til 40° på slibefladen og bevæges regelmæssigt frem og tilbage over arbejdsområdet.


**Skæreslibning**

Ved skærearbejder må vinkelsliberen ikke gå skråt ind i snitfladen. Skæreskiven skal have en ren snitkant. Til brydning af hård sten er en diamantslibeskive bedst.

**Asbestholdige materialer må ikke bearbejdes!**

⚠ **Brug aldrig skæreskiver til skrubslibning.**

**TEKNISKE DATA**

Driftsspænding	230 V ~ 50 Hz
Optagen effekt	850 W
Tomgangsomedrejningstal	11.000 min <sup>-1</sup>
Maksimal skivediameter	115 mm
Drevspindelgevind	M 14
Lydtrykniveau L <sub>PA</sub> :	86,6 dB
Lydeffektniveau L <sub>WA</sub> :	99,6 dB
Vibration a <sub>hw</sub>	5,53 m/s <sup>2</sup>
Vægt	1,8 kg
Dobbelsoleret	II / 

**Rengøring, vedligeholdelse og reservedelsbestilling**

Træk stikket ud af stikkontakten inden vedligeholdelsesarbejde.

**Rengøring**

- Hold så vidt muligt beskyttelsesordninger, luftsprækker og motorhuset fri for støv og snavs. Gnid maskinen ren med en ren klud, eller foretag trykluftudblæsning med lavt tryk.
- Vi anbefaler, at maskinen rengøres hver gang efter brug.

- Rengør af og til maskinen med en fugtig klud og lidt blød sæbe. Undgå brug af rengørings- eller opløsningsmiddel, da det vil kunne ødelægge maskinens kunststofdeler. Pas på, at der ikke kan trænge vand ind i maskinens indvendige dele.

**Kontaktkul**

- Ved for megen gnistdannelse skal kontaktkullet efterses af en fagmand. Vigtigt! Udskiftning af kontaktkul skal foretages af en fagmand.

**Vedligeholdelse**

- Der findes ikke yderligere dele, som skal vedligeholdes inde i maskinen.

**Reservedelsbestilling:**

Ved bestilling af reservedele skal følgende oplyses:

- Savens type.
  - Savens artikelnummer.
  - Savens identifikationsnummer.
  - Nummeret på den nødvendige reservedel.
- Aktuelle priser og øvrige oplysninger finder du på internetadressen [www.isc-gmbh.info](http://www.isc-gmbh.info)

**S****Säkerhetsanvisningar:**

Gällande säkerhetsanvisningar finns i det bifogade häftet.

**Bruksanvisning til vinkelslipmaskin****Bild 1**

- 1 Spindelfastlåsning
- 2 Skyddskåpa
- 3 Spännfläns
- 4 Slipskiva
- 5 Flänsmutter

**Flänsernas ordning vid användning av slipskivor och avskiljningsskivor (bild 2-4)**

- Arrangemang av flänsen vid användning av en krökt eller rak slipskiva (bild 2)
  - a Spännfläns
  - b Slipskiva
- Arrangemang av flänsen vid användning av en krökt avskiljningsskivor (bild 3)
  - a Spännfläns
  - b Slipskiva
- Arrangemang av flänsen vid användning av en rak avskiljningsskiva (bild 4)
  - a Spännfläns
  - b Slipskiva

**Ändamålsenlig användning**

Vinkelslipen är avsedd för kapning och grovslipning av metall och sten med en lämplig kapskiva eller navrondell.

Tänk på att våra produkter endast får användas till ändamålsenligt syfte och inte har konstruerats för yrkesmässig, hantverksmässig eller industriell användning. Vi ger därför ingen garanti om produkten ska användas inom yrkesmässiga, hantverksmässiga eller industriella verksamheter eller vid liknande aktiviteter.

**SPÄNNING**

Kontrollera före driftstart om den spänning som anges på typplåten överensstämmer med nätspänningen. Nätspänningen får under inga omständigheter avvika mer än 10% från den angivna nominella spänningen.

**STRÖMBRYTARE**

Vinkelslipmaskinen är utrustad med en säkerhetsströmbrytare till skydd mot olycksfall. För påkoppling skjut knappen framåt och tryck ned för att låsa den. För avstängning av vinkelslipmaskinen tryck ned knappen. Knappen hoppar tillbaka till utgångsläget.

**BYTE AV SLIPSKIVOR (bild 5)****Dra ut nätkontakten!**

Enkelt skivbyte genom spindelfstlåsning. Tryck på spindelfastlåsningen så att slipskivan hålls kvar. Öppna flänsmuttern med en stjärnhålnyckel. Byt slip- eller avskiljningsskiva och dra åt flänsmuttern med stjärnhålnyckeln.

**Observera:**

**Spindelfastlåsningen får bara tryckas ned då motorn och slipspindeln är avstängda. Spindelfastlåsningen ska vara nedtryckt under skivbytet!**

När det gäller slip- eller avskiljningsskivor som är upp till ca 3 mm tjocka ska flänsmuttern skruvas på med plansidan åt slip- eller avskiljningsskivan.

**PROVKÖRNING AV NYA SLIPSKIVOR**

Vinkelslipmaskinen med den monterade slip- eller avskiljningsskivan ska gå på tomgång i minst 1 minut. Vibrerande skivor ska bytas ut omedelbart.

**MOTOR**

Motorn måste vara väl ventilerad under arbetet. Av den anledningen ska ventilationsöppningarna alltid vara väl rengjorda.

**SLIPSKIVOR**

Slip- eller avskiljningsskivan får aldrig vara större än den föreskrivna diametern. Kontrollera före skivorna tas i bruk vilka varvtal som angetts. Slip- eller avskiljningsskivans varvtal måste vara högre än varvtalet då vinkelslipmaskinen går på tomgång.

Använd endast slip- och avskiljningsskivor som är tillåtna för ett maximalt varvtal på 11.000 min och för en omfångshastighet på 80 m/sek.

**ARBETSANVISNINGAR****Grovslipning**

Bäst resultat vid grovslipning får ni om ni placerar slipskivan i en vinkel på 30 till 40 grader till slipytan och för den jämnt fram och tillbaka över arbetsdetaljer.


**Avskiljningsslipning**

Vid avskiljningsarbeten får vinkelslipmaskinen inte förskjutas i snittytan. Avskiljningsskivan måste göra en ren snittkant. För att avkilja hård sten är det bäst att använda en diamantavskiljningsskiva.

**Material som innehåller asbest får ej bearbetas!**

⚠ Använd aldrig avskiljningsskivor till grovslipning.

**Tekniska data**

Nominell spänning:	230V ~ 50 Hz
Effektupptagning:	850 W
Tomgångsvarvtal:	11 000 min <sup>-1</sup>
max. skivor:	115 mm
Drivspindelns gänga:	M 14
Ljudtrycksnivå L <sub>pA</sub> :	86,6 dB
Ljudeffektnivå L <sub>WA</sub> :	99,6 dB
Vibration a <sub>hv</sub> :	5,53 m/s <sup>2</sup>
Vikt	1,8 kg
Dubbel isolering	II / 

**Kolborstar**

- Vid överdrivning gnistbildning måste du låta en behörig elinstallatör kontrollera kolborstarna. Obs! Kolborstarna får endast bytas ut av en behörig elinstallatör.

**Underhåll**

- I maskinens inre finns inga delar som kräver underhåll.

**Reservdelsbeställning**

Lämna följande uppgifter vid beställning av reservdelar:

- Maskintyp
  - Maskinens artikel-nr.
  - Maskinens ident-nr.
  - Reservdelsnummer för erforderlig reservdel
- Aktuella priser och ytterligare information finns på [www.isc-gmbh.info](http://www.isc-gmbh.info)

**Rengöring, Underhåll och reservdelsbeställning**

Dra alltid ut stickkontakten inför alla rengöringsarbeten.

**Rengöra maskinen**

- Håll skyddsanordningarna, ventilationsöppningarna och motorkåpan i så damm- och smutsfritt skick som möjligt. Torka av maskinen med en ren duk eller blås av den med tryckluft med svagt tryck.
- Vi rekommenderar att du rengör maskinen efter varje användningstillfälle.
- Rengör maskinen med jämna mellanrum med en fuktig duk och en aning såpa. Använd inga rengörings- eller lösningsmedel. Dessa kan skada maskinens plastdelar. Se till att inga vätskor tränger in i maskinens inre.

FIN

**Turvallisuusohjeet**

Vastaavat turvallisuusmääräykset löydät oheistetusta vihkosesta.

**Kulmahiomakoneen käyttöohjeet****Kuva 1**

- 1 Karanlukitus
- 2 Suojus
- 3 Kiinnityslaippa
- 4 Hiomalaikka
- 5 Laippamutteri

**Laippojen sijoitus käytettäessä hiomalaikkoja ja katkaisulaikkoja (kuva 2-4)**

- Laippojen sijoitus käytettäessä syvennyksellä varustettua tai suoraa hiomalaikkaa (kuva 2)
  - a Kiinnityslaippa
  - b Laippamutteri
- Laippojen sijoitus käytettäessä syvennyksellä varustettua katkaisulaikkaa (kuva 3)
  - a Kiinnityslaippa
  - b Laippamutteri
- Laippojen sijoitus käytettäessä suoraa katkaisulaikkaa (kuva 4)
  - a Kiinnityslaippa
  - b Laippamutteri

**Määrysten mukainen käyttö**

Kulmahiomakone on tarkoitettu metallien ja kivien katkaisuun ja karkeaan hiontaan käyttäen kulloinkin tarkoitukseen sopivaa katkaisu- tai hiomalaikkaa.

Ole hyvä ja ota huomioon, että laitteitamme ei ole suunniteltu ja valmistettu käytettäväksi pienteollisuus- tai teollisuustarkoituksiin. Emme siksi ota mitään vastuuta vaurioista, jos laitetta käytetään pienteollisuus-, käsityöläis- tai teollisuustyöpaikoilla tai näihin verrattavissa olevissa toimissa.

**JÄNNITE**

Tarkastakaa ennen käyttöönottoa, vastaako tyyppikilpeen merkitty jännite verkkojännitettä. Verkkojännite ei saisi missään tapauksessa poiketa 10 % enemmän tyyppikilven nimellisjännitteestä.

**KYTKIN**

Kulmahiomakoneessa on turvakytkin onnettomuuksien välttämiseksi. Käynnistys tapahtuu työntämällä painike eteen, painike lukittuu painamalla. Kone sammutetaan painamalla painike alas. Painike siirtyy takaisin alkuasentoon.

**HIOMALAIKKOJEN VAIHTO (kuva 5)  
Irrota virtapistoke!**

Laikanvaihto käy helposti karanlukituksen avulla. Karanlukitusta painetaan ja hiomalaikan annetaan lukittua paikalleen. Laippamutteri avataan laippamutteriavaimella. Hioma- tai katkaisulaikka vaihdetaan ja laippamutteri kiristetään laippamutteriavaimella.

**Huomio:**

**Karanlukitusta saa painaa vain silloin, kun moottori ja kara eivät ole käynnissä!  
Karanlukitus on pidettävä alaspainettuna laikanvaihdon aikana!**

Kun hioma- tai katkaisulaikat ovat korkeintaan n. 3 mm paksuisia, laippamutteri on avattava sileä puoli laikkaa kohti.

**UUSIEN HIOMALAIKKOJEN KOEKÄYTTÖ**

Kun hioma- tai katkaisulaikka on kiinnitetty kulmahiomakoneeseen, koneen annetaan käydä vähintään minuutin ajan joutokäyntiä. Tärisevät laikat on heti vaihdettava.

**MOOTTORI**

Moottorin tuuletuksen tulee olla hyvä työn aikana, ja sen vuoksi tuuletusaukot on aina pidettävä puhtaina.

**HIOMALAIKAT**

Hioma- tai katkaisulaikka ei saa koskaan olla ohjeenmukaista halkaisijaa suurempi. Tarkastakaa laikan käyntinopeus ennen laikan kiinnitystä. Laikan käyntinopeuden tulee olla suurempi kuin kulmahiomakoneen joutokäyntinopeus.

Käyttäkää ainoastaan sellaisia hioma- ja katkaisulaikkoja, jotka ovat sallittuja 11.000 min<sup>-1</sup> maksimikäyntinopeudelle ja 80 m/s kehänopeudelle.

**TYÖTÄ KOSKEVIA OHJEITA****Pinnan hionta**

Pinnan hionta onnistuu parhaiten, kun hiomalaikka asetetaan 30 - 40 asteen kulmaan hiomapintaan nähden ja liikutetaan tasaisesti edestakaisin hiottavan kappaleen yli.



**Katkaisuhoiinta**

Katkaisuutöissä hiomakonetta ei saa kääntää niin, että laikan leikkuutaso muuttuu. Katkaisulaikan leikkusärmän tulee olla puhdas. Koviin kivimateriaalien katkaisuun on parasta käyttää timanttilaikkaa.

**Asbestia sisältäviä materiaaleja ei saa käsitellä!**

⚠ **Älkää koskaan käyttäkö katkaisulaikoja pinnan hiontaan.**

**TEKNISIÄ TIETOJA**

Nimellisjännite	230 V ~ 50 Hz
Tehonkäyttö	850 W
Joutokäyntinopeus	11.000 min <sup>-1</sup>
Laikan halkaisija kork.	115 mm
Käyttökaran kierteitys	M14
Äänen painetaso L <sub>PA</sub> :	86,6 dB
Äänen tehotaso L <sub>WA</sub> :	99,6 dB
Tärinä a <sub>hw</sub> :	5,53 m/s <sup>2</sup>
Paino	1,8 kg
Soujaeristetty	II / III

**Hiiliharjat**

● Jos kipinöitä syntyy ylettömästi, anna sähköalan ammattihenkilön tarkastaa hiiliharjojen kunto. Huomio! Hiiliharjojen vaihdon saa tehdä vain sähköalan ammattihenkilö.

**Huolto**

● Laitteen sisäpuolella ei ole mitään huoltoa tarvitsevia osia.

**Varaosatilaus:**

Varaosia tilatessasi anna seuraavat tiedot:

- Laitteen tyyppi
- Laitteen tuotenumero
- Laitteen tunnusnumero
- Tarvittavan varaosan varaosnumero.

Ajankohtaiset hinnat ja muut tiedot löydät osoitteesta [www.isc-gmbh.info](http://www.isc-gmbh.info)

**Puhdistus, huolto ja varaosatilaus**

Irraita verkkopistoke pistorasiasta ennen kaikkia puhdistusstoimia.

**Puhdistus**

- Pidä suojalaitteet, ilma- ja moottorin kotelo niin puhtaina pölystä ja liasta kuin suinkin mahdollista. Pyyhi laite puhtaalla rievulla tai puhalla se puhtaaksi vähäpaineisella paineilmalla.
- Suosittelemme laitteen puhdistamista heti joka käytön jälkeen.
- Puhdista laite säännöllisin väliajoin käyttäen kosteaa riepua ja vähän saippuaa. Älä käytä sellaisia puhdistusaineita tai liuotteita, jotka saattavat syövyttää laitteen muoviosia. Huolehdi siitä, ettei laitteen sisäpuolelle pääse vettä.

RUS

**Указания по технике безопасности**

Соответствующие указания по технике безопасности Вы найдете в приложенной

**Инструкция по эксплуатации угловой шлифовальной машины****Рис. 1**

1. Кнопка для блокировки шпинделя
2. Защитный кожух
3. Зажимный фланец
4. Шлифовальный диск
5. Фланцевая гайка

**Схема расположения фланцев при эксплуатации шлифовальных и режущих кругов (рис. 2-4)**

- Схема расположения фланцев при эксплуатации изогнутых или прямых шлифовальных кругов (рис. 2)
  - a Зажимный фланец
  - b Фланцевая гайка
- Схема расположения фланцев при эксплуатации изогнутого режущего круга (рис. 3)
  - a Зажимный фланец
  - b Фланцевая гайка
- Схема расположения фланцев при эксплуатации прямого режущего круга (рис. 4)
  - a Зажимный фланец
  - b Фланцевая гайка

**Использование по назначению**

Угловая шлифовальная машинка для абразивного отрезания и черного шлифования предметов из металла и камня при использовании соответствующих дисков для отрезания и черного шлифования.

Необходимо учесть, что наши устройства согласно предписанию не рассчитаны для использования в промышленной, ремесленной или индустриальной области. Мы не предоставляем гарантий, если устройство будет использоваться в промышленной, ремесленной или индустриальной, а также подобной деятельности.

**НАПРЯЖЕНИЕ**

Перед пуском инструмента в эксплуатацию проверьте, соответствует ли напряжение на заводской табличке сетевому напряжению. Не допускается отклонение сетевого напряжения от заданного более, чем на 10 %.

**ВЫКЛЮЧАТЕЛЬ**

Угловая шлифовальная машина оснащена блокировочным выключателем, чтобы предотвратить несчастные случаи. Для включения кнопку следует продвинуть вперед, а для блокировки - нажать. Для выключения угловой шлифовальной машины следует нажать на кнопку. Кнопка установится в исходное положение.

**ЗАМЕНА ШЛИФОВАЛЬНОГО КРУГА (рис. 5)****Отсоединить электрический шнур от сети!**

Простая замена путем блокировки шпинделя. Нажав стопорную кнопку, шлифовальный круг блокируется. С помощью ключа для гаек с торцовыми отверстиями открутить фланцевую гайку. Заменить шлифовальный или режущий круг и ключом вновь затянуть гайку.

**СТОП!****Внимание:**

**Стопорную кнопку разрешается нажимать только при остановленном электродвигателе и шпинделе! Во время замены круга стопорная кнопка должна быть нажатой!**

При установке шлифовальных или режущих кругов толщиной до 3 мм гайку следует ставить плоской стороной к кругу.

**ПРОБНЫЙ ПУСК НОВОГО ШЛИФОВАЛЬНОГО КРУГА**

После установки шлифовального или режущего круга следует запустить угловую шлифовальную машину и оставить работать на холостом ходу примерно на одну минуту. Работающие с вибрацией круги следует немедленно заменить.

**ЭЛЕКТРОДВИГАТЕЛЬ**

Во время работы шлифовальной машины должна быть обеспечена достаточная вентиляция электродвигателя. Поэтому вентиляционные щели должны быть в чистом состоянии.

**ШЛИФОВАЛЬНЫЕ КРУГИ**

Не допускается использование шлифовальных или режущих кругов больше предписанного диаметра.

Перед началом эксплуатации следует проверять указанное число оборотов шлифовального или режущего круга. Число оборотов шлифовального или режущего круга должно быть больше числа оборотов холостого хода.

Для эксплуатации допускаются шлифовальные и режущие круги, которые предусмотрены для максимальной скорости вращения равной 11000 мин<sup>-1</sup> и окружной скорости - 80 м/сек.

**УКАЗАНИЯ ПО ЭКСПЛУАТАЦИИ****Черновое шлифование**

Наилучшее качество при черновом шлифовании достигается при установке шлифовального круга под углом от 30° до 40° и плавном ведении, туда-сюда, инструмента по обрабатываемому предмету.

**Режущие круги**


При резке держите угловую шлифовальную машину под прямым углом. Кромка реза должна быть чистой.

Для резки камня рекомендуется применение алмазных режущих кругов.

**Запрещается обработка материалов содержащих асбест!**

**⚠ Не допускается применение режущих кругов для обдирочного шлифования.**

**ТЕХНИЧЕСКИЕ ДАННЫЕ**

Номинальное напряжение:	230 В ~ 50 Гц
Потребляемая мощность:	850 Вт
Число оборотов холостого хода:	11000 мин <sup>-1</sup>
Макс. диаметр круга:	115 мм
Резьба приводного шпинделя:	M 14
Уровень звукового давления L <sub>рА</sub> :	86,6 дБ
Уровень звуковой мощности L <sub>вА</sub> :	99,6 дБ
Вибрация a <sub>нв</sub>	5,53 м/с <sup>2</sup>
Имеет защитную изоляцию	II / 
Вес	1,8 кг

**Очистка, технический уход и заказ запасных деталей**

Перед всеми работами по очистке вынуть штекер из розетки.

**Очистка**

- Очищайте защитные устройства, вентиляционные отверстия и корпус двигателя как можно лучше от пыли и грязи. Протрите фрезу чистой ветошью или продуйте сжатым воздухом с низким давлением.
- Мы рекомендуем очищать фрезу после каждого использования.
- Очищайте устройство регулярно влажной тряпкой с небольшим количеством жидкого мыла. Не используйте моющие средства или растворите; они могут разрезать пластмассовые части устройства. Следите за тем, чтобы вода не попала вовнутрь устройства.

**Угольные щетки**

- При чрезмерном образовании искр сдайте фрезу в специализированную мастерскую для проверки угольных щеток. Внимание! Угольные щетки разрешается заменять только специалисту электрику.

**Технический уход**

- В устройстве кроме этого нет деталей, которые нуждаются в техническом уходе.

**Заказ запасных деталей:**

При заказе запасных частей необходимо привести следующие данные:

- Модификация устройства
- Номер артикула устройства
- Идентификационный номер устройства
- Номер запасной части требуемой для замены детали

Актуальные цены и информация находятся на сайте [www.isc-gmbh.info](http://www.isc-gmbh.info)



**Konformitätserklärung**

ISC-GmbH · Eschenstraße 6 · D-94405 Landau/Isar

- |  |  |
|--|--|
| <ul style="list-style-type: none"> <li>Ⓒ erklärt folgende Konformität gemäß EU-Richtlinie und Normen für Artikel</li> <li>Ⓓ declares conformity with the EU Directive and standards marked below for the article</li> <li>Ⓔ déclare la conformité suivante selon la directive CE et les normes concernant l'article</li> <li>Ⓕ verklaart de volgende conformiteit in overeenstemming met de EU-richtlijn en normen voor het artikel</li> <li>Ⓖ declara la siguiente conformidad a tenor de la directiva y normas de la UE para el artículo</li> <li>Ⓗ com a directiva CE e normas para o artigo</li> <li>Ⓙ förklarar följande överensstämmelse enl. EU-direktiv och standarder för artikeln</li> <li>Ⓚ ilmoittaa seuraavaa Euroopan unionin direktiivien ja normien mukaista yhdenmukaisuutta tuotteelle</li> <li>Ⓛ erklærer herved følgende samsvar med EU-direktiv og standarder for artikkel</li> <li>Ⓜ заявляю о соответствии товара следующим директивам и нормам ЕС</li> <li>Ⓝ izjavljuje sljedeću uskladenost s odredbama i normama EU za artikl.</li> <li>Ⓟ declară următoarea conformitate cu linia directoare CE și normele valabile pentru articolul.</li> <li>Ⓡ ürün ile ilgili olarak AB Yönetmelikleri ve Normları gereğince aşağıdaki uygunluk açikla masını sunar.</li> <li>Ⓢ δηλώνει την εκκάλουθη σύμφωνα σύμφωνα με την Οδηγία ΕΕ και τα πρότυπα για το προϊόν</li> </ul> | <ul style="list-style-type: none"> <li>Ⓒ dichiara la seguente conformità secondo la direttiva UE e le norme per l'articolo</li> <li>Ⓓ atesteter følgende overensstemmelse i henhold til EU-direktiv og standarder for produkt</li> <li>Ⓔ prohlasuje nasledujici shodu podle smernice EU a norem pro vyrobek.</li> <li>Ⓕ a következő konformitást jelenti ki a termékerek vonatkozó EU-irányvonalak és normák szerint</li> <li>Ⓖ pojasnjuje sledečo skladnost po smernici EU in normah za artikel.</li> <li>Ⓗ deklaruje zgodność wymienionego poniżej artykułu z następującymi normami na podstawie dyrektywy WE.</li> <li>Ⓙ vydáva nasledujúce prehlásenie o zhode podľa smernice EU a noriem pre vyrobok.</li> <li>Ⓚ декларира следното съответствие съгласно директивите и нормите на ЕС за продукта.</li> <li>Ⓛ заявляє про відповідність згідно з Директивою ЄС та стандартами, чинними для даного товару</li> <li>Ⓜ deklareerib vastavuse järgnevale EL direktiivi dele ja normidele</li> <li>Ⓝ deklaruoja atitikiti pagal ES direktyvas ir normas straipsniui</li> <li>Ⓟ izjavljuje sledeći konformitet u skladu s odredbom EZ i normama za artikl</li> <li>Ⓡ Atbilstības sertifikāts apliecina zemāk minēto preču atbilstību ES direktīvām un standartiem</li> <li>Ⓢ Samræmslýfinging staðfestir eftirfarandi samræmi samkvæmt reglum Eftirþubandalagsins og stöðlum fyrir vörur</li> </ul> |
|--|--|

**Winkelschleifer BWS 115/850-3**

- |   |   |
|---|---|
| <input checked="" type="checkbox"/> 98/37/EG    | <input type="checkbox"/> 87/404/EWG       |
| <input checked="" type="checkbox"/> 2006/95/EG  | <input type="checkbox"/> R&TTED 1999/5/EG |
| <input type="checkbox"/> 97/23/EG               | <input type="checkbox"/> 2000/14/EG:      |
| <input checked="" type="checkbox"/> 2004/108/EG | <input type="checkbox"/> 95/54/EG:        |
| <input type="checkbox"/> 90/396/EWG             | <input type="checkbox"/> 97/68/EG:        |
| <input type="checkbox"/> 89/686/EWG             |   |

**EN 60745-1; EN 50144-1; EN 50144-2-3; EN 55014-1;  
EN 55014-2; EN 61000-3-2; EN 61000-3-3**

Landau/Isar, den 09.07.2007

*[Signature]*  
Wechseltgarter  
General-Manager

*[Signature]*  
Mayr  
Product-Management

Art.-Nr.: 44.301.70 I.-Nr.: 01027 Archivierung: 4430310-31-4155050-07  
Subject to change without notice

- ☒ Der tages forbehold for tekniske ændringer
- ☒ Förbehåll för tekniska förändringar
- ☒ Oikeus teknisiin muutoksiin pidätetään
- ☒ Сохраняется право на технические изменения

**(N DK)**

Eftertryk eller anden form for mangfoldiggørelse af skriftligt materiale, ledsagepapirer indbefattet, som omhandler produkter, er kun tilladt efter udtrykkelig tilladelse fra ISC GmbH.

**(S)**

Eftertryck eller annan duplicering av dokumentation och medföljande underlag för produkter, även utdrag, är endast tillåtet med uttryckligt tillstånd från ISC GmbH.

**(FIN)**

Tuotteiden dokumentaatioiden ja muiden mukaanliitettyjen asiakirjojen vain osittainkin kopiointi tai muuntainen monistaminen on sallittu ainoastaan ISC GmbH:n nimenomaisella luvalla.

**(RUS)**

Перепечатывание или прочие виды размножения документации и сопроводительных листов продукции фирмы, полностью или частично, разрешено производить только с однозначного разрешения ISC GmbH.



☞ Gælder kun EU-lande

☞ Smid ikke el-værktøj ud som almindeligt husholdningsaffald.

I henhold til EF-direktiv 2002/96 om elektroaffald og dets omsættelse til national lovgivning skal brugt el-værktøj indsamles adskilt og indleveres på genbrugsstation.

Recycling-alternativ til tilbagesendelse af brugt vare:

Ejeren af det elektroniske apparat er forpligtet til – som et alternativ i stedet for tilbagesendelse – at medvirke til, at relevante dele af apparatet genanvendes ifølge miljøforskrifterne i tilfælde af overdragelse af ejerskab til tredjemand. Det brugte apparat kan også overdrages til et deponeringssted, som vil varetage bortskaffelsen af apparatets dele i overensstemmelse med nationale bestemmelser vedrørende skrotning og genbrug. Ikke omfattet heraf er tilbehørsdele og hjælpemidler, som ikke indeholder elektroniske komponenter.

☞ Endast för EU-länder

Kasta inte elverktyg i hushållssoporna.

Enligt det europeiska direktivet 2002/96/EG om avfall som utgörs av eller innehåller elektriska eller elektroniska produkter och dess tillämpning i den nationella lagstiftningen, måste förbrukade elverktyg källsorteras och lämnas

Återvinnings-alternativ till begäran om återsändning:

Som ett alternativ till återsändning är ägaren av elutrustningen skyldig att bidra till ändamålsenlig avfallshantering för det fall att utrustningen ska skrotas. Efter att den förbrukade utrustningen har lämnats in till en avfallsstation kan den omhändertas i enlighet med gällande nationella lagstiftning om återvinning och avfallshantering. Detta gäller inte för tillbehör delar och hjälpmedel utan elektriska komponenter vars syfte har varit att komplettera den förbrukade utrustningen.

☞ Koskee ainoastaan EU-jäsenmaita

Älä heitä sähkötyökaluja kotitalousjätteisiin.

Sähkökäyttöisiä ja elektronisia vanhoja laitteita koskevan Euroopan direktiivin 2002/96/EY mukaan, joka on sisällytetty kansallisiin lakeihin, tulee loppuun käytetyt sähkökäyttöiset työkalut kerätä erikseen ja toimittaa ympäristöstävälliseen kierrätykseen uusiokäyttöä varten.

Kierrätys vaihtoehtona takaisinlähettämislle:

Sähkölaitteen omistajan velvollisuus on takaisinlähettämisen vaihtoehtona avustaa laitteen asianmukaisesti hävittämistä kierrätyksen kautta, kun laite poistetaan käytöstä. Laitteen voi toimittaa myös kierrätyspisteeseen, joka suorittaa laitteen hävittämisen paikallisten kierrätys- ja jätteenpoistomääräysten mukaisesti hyödyntäen käyttökelpoiset raaka-aineet. Tämä ei koske käytöstä poistettaviin laitteisiin kuuluvia lisävarusteita tai apulaitteita, joissa ei ole sähköosia.

☞ Только для стран ЕС

Запрещено выбрасывать электроинструмент в обычный домашний мусор.

Согласно европейской директиве 2002/96/EG об использованных электрических и электронных устройствах и реализации в правовой системе соответствующей страны необходимо использованный электрический инструмент утилизировать отдельно и направлять на вторичную переработку для охраны окружающей среды.

Вторичная переработка - альтернатива обязательной отсылке устройства назад изготовителю: Владелец электрического устройства в случае избавления от собственности обязан, в качестве альтернативы отсылки назад изготовителю, содействовать надлежащей утилизации. Пришедшее в негодность устройство может быть передано в приемный пункт, который осуществит ликвидацию в соответствии с законом страны о цикличном производстве и обращении с мусором. Это не относится к приложенным к пришедшему в негодность оборудованию дополнительным устройствам и вспомогательным средствам, не содержащим электрические части.



 **GARANTIBEVIS****Kære kunde!**

Vore produkter er underlagt streng kvalitetskontrol. Hvis produktet alligevel på et tidspunkt skulle udvise fejl, beklager vi naturligvis dette og beder dig kontakte vores kundeservice på adressen, som står angivet på dette garantibevis. Du kan naturligvis også ringe til os på det nedenfor angivne servicenummer. For indfrielse af garantikrav gælder følgende:

1. Nærværende garanti fastsætter betingelserne for udvidede garantiydelse. Garantibestemmelser fastsat ved lov berøres ikke af nærværende garanti. Vores garantiydelse er gratis.
2. Garantiydelsen omfatter udelukkende mangler, som kan føres tilbage til materiale- eller produktionsfejl, og begrænser sig til afhjælpning af disse resp. levering af erstatningsprodukt. Bemærk, at vore produkter ikke er konstrueret til erhvervsmæssig, håndværksmæssig eller industriel brug. Garantiaftale kan derfor ikke anses for indgået, såfremt produktet anvendes i erhvervsmæssigt, håndværksmæssigt, industrielt eller lignende øjemed. Endvidere dækker garantien ikke erstatningsydelser for transportskader, skader som følge af tilsidesættelse af montagevejledningens anvisninger eller som følge af usagkyndig installation, tilsidesættelse af brugsanvisningen (f.eks. tilslutning til forkert netspænding eller strømtype), misbrug eller usagkyndig anvendelse (f.eks. overbelastning eller brug af værktøj eller tilbehør, som ikke er godkendt), tilsidesættelse af vedligeholdelses- og sikkerhedsforskrifter, indtrængen af fremmedlegemer i apparatet (f.eks. sand, sten eller støv), brug af vold eller eksterne påvirkninger udefra (f.eks. fordi produktet tabes) samt skader, der hidrører fra almindelig slitage.

Garantien mister sin gyldighed, hvis der allerede er blevet foretaget indgreb i apparatet.

3. Garantiperioden udgør 2 år at regne fra købsdatoen. Garantikrav skal gøres gældende inden for to uger, efter at defekten er blevet konstateret. Garantikrav kan ikke gøres gældende efter garantiperiodens udløb. Reparation eller udskiftning af apparatet medfører ikke forlængelse af garantiperioden, heller ikke for eventuelt indbyggede reservedele. Dette gælder også servicearbejder, der foretages på stedet.
4. For at kunne gøre garantikrav gældende skal du sende det defekte produkt portofrit til nedenstående adresse. Original købskvittering eller lignende dateret dokumentation skal vedsendes. Købskvitteringen skal gemmes som dokumentation! Beskriv venligst så nøjagtigt som muligt grunden til din reklamation. Er defekten omfattet af garantien, vil produktet omgående blive repareret og returneret, eller du vil modtage et helt nyt.

Mod betaling udbedrer vi naturligvis også gerne defekter på produktet, som ikke/ikke længere er omfattet af garantien. Du skal blot indsende produktet til vores serviceadresse.

## GARANTIBEVIS

### Bästa kund,

Våra produkter genomgår en sträng kvalitetskontroll. Om denna produkt mot förmodan inte fungerar på rätt sätt, beklagar vi detta och ber dig att kontakta vår serviceavdelning under adressen som anges på garantikortet. Vi står även gärna till tjänst på telefon under servicenumret som anges nedan. Följande punkter gäller för att du ska kunna göra anspråk på garantin:

1. I dessa garantivillkor regleras extra garantitjänster. Garantianspråk som regleras enligt lag påverkas inte av denna garanti. Våra garantitjänster är gratis för dig.
2. Garantitjänsterna täcker endast in sådana brister som kan härledas till material- eller fabriktionsfel och är begränsade till arbetsuppgifter som syftar till att åtgärda dessa brister eller byta ut produkten. Tänk på att våra produkter endast får användas till ändamålsenligt syfte och inte har konstruerats för yrkesmässig, hantverksmässig eller industriell användning. Ett garantiavtal sluts därför ej om produkten ska användas inom yrkesmässiga, hantverksmässiga eller industriella verksamheter eller vid liknande aktiviteter. Vår garanti omfattar dessutom inte ersättning för transportskador, skador som kan härledas till missaktade monteringsanvisningar eller ej föreskriven installation, åsidosatt bruksanvisning (t ex anslutning till felaktig nätspänning eller strömart), missbruk eller ej ändamålsenliga användningar (t ex överbelastning av produkten eller användning av ej godkända insatsverktyg eller tillbehör), åsidosatta underhålls- och säkerhetsbestämmelser, främmande partiklar som har trängt in i produkten (t ex sand, sten eller damm), yttre våld eller yttre påverkan (t ex skador om produkten har fallit ned) samt normalt och användningsbundet slitage.  
  
Anspråk på garanti upphör att gälla om ingrepp redan har gjorts i produkten.
3. Garantitiden uppgår till 2 år och gäller från datumet när produkten köptes. Medan garantitiden fortfarande gäller ska anspråk på garanti ställas inom två veckor efter att defekten fastställdes. Det är inte möjligt att ställa anspråk på garanti efter att garantitiden har löpt ut. Garantitiden förlängs inte när produkten repareras eller byts ut, dessutom medför sådana arbeten inte att en ny garantitid börjar gälla för produkten eller för ev. reservdelar som har monterats in. Detta gäller även vid hembesök.
4. För att du ska kunna ställa anspråk på garantin ska den defekta produkten skickas in i tillräckligt frankerat skick till adressen som anges nedan. Bifoga kvittot i original eller ett annat daterat köpebevis. Förvara därför kassakvittot på en säker plats! Beskriv orsaken till reklamationen så noggrant som möjligt. Om defekten i produkten täcks av våra garantitjänster, får du genast en reparerad eller ny apparat av oss.

Givetvis kan vi även, mot debitering, åtgärda skador som antingen inte täcks av garantin eller som har uppstått efter garantitidens slut. Skicka in produkten till nedanstående serviceadress.

# FIN TAKUUTODISTUS

## Arvoisa asiakas,

tuotteemme läpikäyvät erittäin tiukan laadunvalvontatarkastuksen. Mikäli tämä laite ei kuitenkaan toimi moitteettomasti, valitamme tapahtunutta suuresti ja pyydämme sinua kääntymään teknisen asiakaspalvelumme puoleen käyttäen tässä takuukortissa annettua osoitetta. Voit halutessasi myös ottaa yhteyttä puhelimitse allaolevaan palvelunumeroon. Takuuvaateiden esittämistä koskevat seuraavat säädökset:

1. Nämä takuumääräykset koskevat laajennettuja takuusuorituksia. Ne eivät vaikuta lakimääräisiin takuusuoritusvaateisiin millään tavalla. Takuumme on sinulle maksuton.
2. Takuusuoritus kattaa ainoastaan sellaiset puutteellisuudet, jotka aiheutuvat materiaali- tai valmistusvirheistä, ja se on rajattu ainoastaan näiden puutteellisuuksien korjaamiseen tai laitteen korvaamiseen uudella. Ole hyvä ja ota huomioon, että laitteitamme ei ole suunniteltu ja valmistettu käytettäväksi pienteollisuus-, käsityöläis- tai teollisuustarkoituksiin. Takuusopimusta ei siksi synny, jos laitetta käytetään pienteollisuus-, käsityöläis- tai teollisuustyöpaikoilla tai näihin verrattavissa olevissa toimissa. Takuumme ei myöskään sisällä kuljetusvaurioiden tai sellaisten vaurioiden korvaussuorituksia, jotka ovat aiheutuneet asennusohjeen noudattamatta jättämisestä tai asiantuntemattomasta asennuksesta, käyttöohjeen noudattamatta jättämisestä (esim. liittäntä vääräntyyppiseen verkkovirtaan), väärinkäytöstä tai virheellisestä käytöstä (esim. laitteen ylikuormittaminen tai hyväksymättömien työkalujen tai lisävarusteiden käyttäminen), huolto- ja turvallisuusmääräysten noudattamatta jättämisestä, vieraiden esineiden (esim. hiekan, kivien tai pölyjen) pääsystä laitteen sisään, väkivaltaisesta käsittelystä tai ulkopuolisista tekijöistä (esim. putoamisesta aiheutuneet vauriot) sekä käytöstä aiheutuvasta tavallisesta kulumisesta.

Takuuvaateet raukeavat, jos laitteelle on jo tehty jotain toimenpiteitä.

3. Takuuaika on 2 vuotta ja se alkaa laitteen ostopäivästä. Takuuvaateet tulee esittää ennen takuuajan päättymistä kahden viikon kuluessa siitä, kun olet havainnut vian. Takuuvaateiden esittäminen takuuajan päätyttyä ei ole mahdollista. Laitteen korjaus tai vaihto ei johda takuuajan pitenemiseen tai laitteen tai siihen mahdollisesti asennettujen varaosien takuuajan alkamiseen uudelleen alusta. Tämä koskee myös paikan päällä suoritettuja palveluja.
4. Takuuvaateesi esittämiseksi tulee viallinen laite lähettää postikulut maksettuna allaolevaan osoitteeseen. Ole hyvä ja liitä mukaan alkuperäinen maksukuitti tai muu päiväyksellä varustettu ostotosite. Säilytä tämän vuoksi kassakuitti huolella tositteenä! Ole hyvä ja kuvaa valituksen syy meille mahdollisimman tarkoin. Jos takuumme kattaa laitteessa olevan vian, saat korjatun tai uuden laitteen välittömästi takaisin.

Tietysti korjaamme mielellämme korvausta vastaan myös sellaiset laitteiden viat, jotka eivät kuulu tai eivät enää kuulu takuumme piiriin. Lähetä tätä varten laite tekniseen asiakaspalveluumme allaolevalla osoitteella.

## **RUS** ГАРАНТИЙНОЕ СВИДЕТЕЛЬСТВО

**Глубоноуважаемый клиент, глубокоуважаемая клиентна,**

Качество наших продуктов подвергаются тщательному контролю. Если несмотря на это когда-либо возникнут к нашему большому сожалению нарушения в работе инструмента, то мы просим Вас обратиться в нашу службу сервиса по указанному в этой гарантийной карте адресу. Мы также охотно ответим на Ваши вопросы по телефону, номер которого приведен ниже. Для предъявления претензий по гарантийному обслуживанию действительно следующее:

1. Настоящие правила гарантии регулируют дополнительные условия оказания гарантийных услуг. Эти гарантийные обязательства не затрагивают Ваши законные права на гарантийное обслуживание. Наши гарантийные услуги для Вас бесплатны.
2. Гарантийные услуги распространяются только на неисправности, которые возникли в результате недостатков материала или процесса изготовления и предусматривают только устранение этих недостатков или замену устройства. Необходимо учесть, что наши устройства разработаны согласно предписаниям для использования в промышленных, ремесленных или индустриальных областях. Гарантийный договор считается недействительным, если устройство используется в промышленных, ремесленных или индустриальных целях, а также для подобной деятельности. Наши гарантийные обязательства не распространяются на повреждения при транспортировке, повреждения в результате несоблюдения указаний руководства по монтажу или в результате проведенной ненадлежащим образом инсталляции, несоблюдения указаний руководства по эксплуатации (таких как например, подключение к сети с ненадлежащим параметром напряжения), используется неправильно или ненадлежащим образом (например, перегрузка устройства или использование не допущенных к применению насадок или принадлежностей), при несоблюдении правил технического обслуживания и техники безопасности, при попадании посторонних предметов в устройство (таких как например: песок, камни или пыль), при использовании силы или посторонних воздействий (таких как например, повреждения в результате падения), а также при обычном износе в результате использования.

Право на гарантийное обслуживание теряет силу, если были осуществлены вмешательства в инструмент.

3. Гарантийный срок составляет 2 года и начинается со дня покупки устройства. Гарантийные права необходимо предъявлять до истечения срока гарантии в течении двух недель после того как будет обнаружена неисправность. Заявления на гарантийное обслуживание после истечения срока гарантии не принимаются. Ремонт или замена устройства не ведет к удлинению срока службы и с этими услугами не начинается новый срок гарантии для устройства или установленных запасных деталей. Это действует также в случае оказания сервисных услуг по месту нахождения клиента.
4. Для предъявления претензий на гарантийное обслуживание вышлите, пожалуйста, неисправное устройство без оплаты почтовых расходов по указанному ниже адресу. Приложите квитанцию покупки в оригинале или любое другое свидетельство о совершенной покупке с указанной датой. Необходимо поэтому сохранять кассовый чек для доказательства! Пожалуйста, опишите причину предъявляемых претензий как можно точнее. Если неисправное устройство подлежит гарантийному обслуживанию, то Вы получите незамедлительно отремонтированное или новое устройство обратно.

Само собой разумеется, мы можем также устранить при оплате затрат неисправности устройства, которые не входят в объем гарантийных услуг или при истечении срока гарантии. Для этого Вам необходимо выслать устройство на адрес нашей службы сервиса.

EN 07/2007