

- Ⓧ **Originalbetriebsanleitung  
Tiefbrunnenpumpe**
- Ⓧ **Instrukcją oryginalną  
Pompa fontanna**
- Ⓧ **Оригинальное руководство по  
эксплуатации  
артезианского насоса**
- Ⓧ **Instrucțiuni de utilizare originale  
pompa pentru puțuri adânci**
- Ⓧ **Orijinal Kullanma Talimatı  
Derin Kuyu Pompası**
- Ⓧ **Оригінальна інструкція з експлуатації  
глибинного насоса мод.**

**Einhell®**

5

**CE**

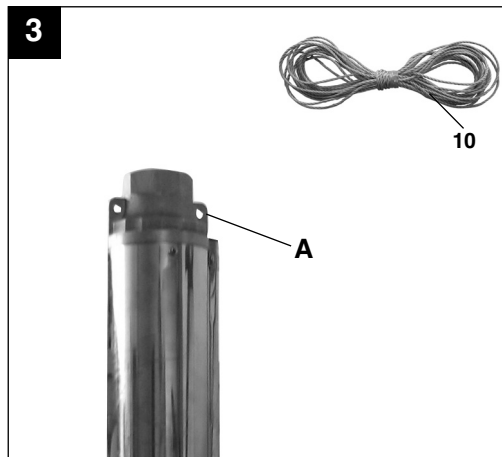
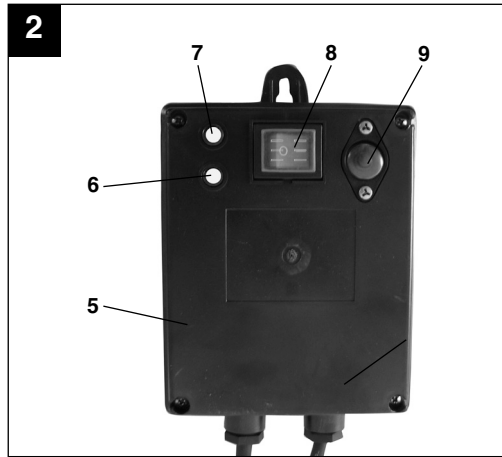
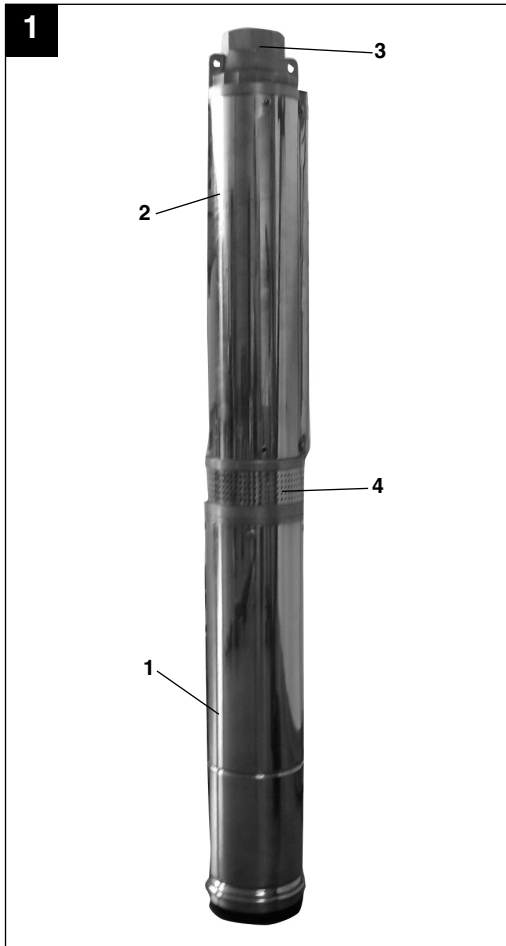
Art.-Nr.: 41.709.42

I.-Nr.: 01029

BG-DW **1300 N**



- Ⓧ Vor Inbetriebnahme Bedienungsanleitung und Sicherheitshinweise lesen und beachten
- Ⓧ Przed uruchomieniem należy przeczytać instrukcję obsługi i wskazówki dotyczące bezpieczeństwa oraz stosować się do nich.
- Ⓧ Înainte de punerea în funcțiune se vor citi și respecta instrucțiunile de folosire și indicațiile de siguranță.
- Ⓧ Перед первым использованием прочтите руководство по эксплуатации и следуйте содержащимся в нем указаниям.
- Ⓧ Перед пуском прочитати і дотримуватись інструкції з експлуатації і правил техніки безпеки.
- Ⓧ Aleti çalıştırmadan önce Kullanma Talimatını ve Güvenlik Uyarılarını okuyun ve riayet edin.



**D****⚠ Achtung!**

Beim Benutzen von Geräten müssen einige Sicherheitsvorkehrungen eingehalten werden, um Verletzungen und Schäden zu verhindern. Lesen Sie diese Bedienungsanleitung / Sicherheitshinweise deshalb sorgfältig durch. Bewahren Sie diese gut auf, damit Ihnen die Informationen jederzeit zur Verfügung stehen. Falls Sie das Gerät an andere Personen übergeben sollten, händigen Sie diese Bedienungsanleitung / Sicherheitshinweise bitte mit aus. Wir übernehmen keine Haftung für Unfälle oder Schäden, die durch Nichtbeachten dieser Anleitung und den Sicherheitshinweisen entstehen.

**1. Sicherheitshinweise****⚠ Vorsicht!**

**An stehenden Gewässern, Garten- und Schwimmteichen und in deren Umgebung ist die Benutzung des Gerätes nur mit Fehlerstrom-Schutzschalter mit einem auslösenden Nennstrom bis 30 mA (nach VDE 0100 Teil 702 und 738) zulässig.**

**Das Gerät ist nicht zum Einsatz in Schwimmbecken, Planschbecken jeder Art und sonstigen Gewässern geeignet, in welchen sich während des Betriebs Personen oder Tiere aufhalten können. Ein Betrieb des Gerätes während des Aufenthalts von Mensch oder Tier im Gefahrenbereich ist nicht zulässig. Fragen Sie Ihren Elektrofachmann!**

Dieses Gerät ist nicht dafür bestimmt, durch Personen (einschließlich Kinder) mit eingeschränkten physischen, sensorischen oder geistigen Fähigkeiten oder mangels Erfahrung und/oder mangels Wissen benutzt zu werden, es sei denn, sie werden durch eine für ihre Sicherheit zuständige Person beaufsichtigt oder erhalten von ihr Anweisungen, wie das Gerät zu benutzen ist. Kinder sollten beaufsichtigt werden, um sicherzustellen, dass sie nicht mit dem Gerät spielen.

**Achtung!**

- Bevor Sie das Gerät in Betrieb nehmen, lassen Sie fachmännisch prüfen, ob die
  - Erdung
  - Nullung
  - Fehlerstromschutzschaltung
 den Sicherheitsvorschriften der Energie-Versorgungsunternehmen entsprechen und einwandfrei funktionieren.
- Die elektrischen Steckverbindungen sind vor

4

Nässe zu schützen.

- Bei Überschwemmungsgefahr die Steckverbindungen im überflutungssicheren Bereich anbringen.
- Die Förderung von aggressiven Flüssigkeiten, sowie die Förderung von abrasiven (schmirgelnden) Stoffen ist auf jeden Fall zu vermeiden.
- Das Gerät ist vor Frost zu schützen.
- Das Gerät ist vor Trockenlauf zu schützen.
- Der Zugriff von Kindern ist durch geeignete Maßnahmen zu verhindern.

**⚠ WARNUNG****Lesen Sie alle Sicherheitshinweise und Anweisungen.**

Versäumnisse bei der Einhaltung der Sicherheitshinweise und Anweisungen können elektrischen Schlag, Brand und/oder schwere Verletzungen verursachen.

**Bewahren Sie alle Sicherheitshinweise und Anweisungen für die Zukunft auf.**

**2. Gerätebeschreibung (Abb. 1-2)**

1. Motor
2. Pumpe
3. Druckanschluss 1 1/2" mit integriertem Rückschlagventil
4. Schmutzsieb
5. Schaltbox
6. Betriebsanzeige
7. Netzanzeige
8. Ein-/Ausschalter
9. Überlastschalter
10. Befestigungsseil

**3. Bestimmungsgemäße Verwendung**

Das von Ihnen erworbene Gerät ist für die Förderung von Wasser mit einer maximalen Temperatur von 35° C bestimmt. Das Gerät darf nicht für andere Flüssigkeiten, insbesondere nicht für Motorenkraftstoffe, Reinigungsmittel und sonstige chemische Produkte verwendet werden!

Das Gerät darf nur nach seiner Bestimmung verwendet werden. Jede weitere darüber hinausgehende Verwendung ist nicht bestimmungsgemäß. Für daraus hervorgerufene Schäden oder Verletzungen aller Art haftet der Benutzer/Bediener und nicht der Hersteller.

Bitte beachten Sie, dass unsere Geräte bestimmungsgemäß nicht für den gewerblichen, handwerklichen oder industriellen Einsatz konstruiert wurden. Wir übernehmen keine Gewährleistung, wenn das Gerät in Gewerbe-, Handwerks- oder Industriebetrieben sowie bei gleichzusetzenden Tätigkeiten eingesetzt wird.

#### 4. Technische Daten

Netzanschluss	230 V ~ 50 Hz
Aufnahmeleistung	1300 Watt
Fördermenge max.	5.000 l/h
Förderhöhe max.	65 m
Eintauchtiefe max.	20 m
Wassertemperatur max.	35°C
Schlauchanschluss	1 1/2" IG
max. Korngröße	Klarwasser
Netzleitung	2 m
Pumpenleitung	22 m

#### 5. Vor Inbetriebnahme

##### 5.1 Die Installation

Die Installation des Gerätes erfolgt entweder:

- Stationär mit fester Rohrleitung  
oder
- Stationär mit flexibler Schlauchleitung
- Druckschlauch oder -rohr mit passendem Anschluss am Druckanschluss (3) anschließen.
- Befestigungsseil (10) an der Aufhängeöse (Bild 3/ Pos. A) festbinden.

##### 5.2 Der Netzanschluss

Das von Ihnen erworbene Gerät ist bereits mit einem Schutzkontaktstecker versehen. Das Gerät ist bestimmt für den Anschluss an eine Schutzkontaktsteckdose mit 230 V ~ 50 Hz. Vergewissern Sie sich, dass die Steckdose ausreichend abgesichert ist (mind. 6 A), und einwandfrei in Ordnung ist. Führen Sie den Netzstecker in die Steckdose ein und das Gerät ist somit betriebsbereit.

##### Achtung!

Diese Arbeit ist nur von einem Fachmann des Elektrohandwerks oder vom Kundendienst durchzuführen, um Gefährdungen zu vermeiden.

#### 6. Bedienung

Nachdem Sie diese Installations- und Betriebsanweisung genau gelesen haben, können Sie unter Beachtung folgender Punkte das Gerät in Betrieb nehmen:

##### Hinweis!

Die Schaltbox (Bild 2/Pos. 5) darf nur außerhalb des Brunnens befestigt werden!

1. Pumpe am Befestigungsseil in den Brunnen oder Schacht ablassen.
2. Bitte darauf achten, dass die Pumpe komplett unter Wasser ist.
3. Netzstecker der Schaltbox an Steckdose anschließen.
4. Netzanzeige (Bild 2/ Pos. 7) leuchtet.
5. Zur Inbetriebnahme der Pumpe den Ein-/Aus-schalter (Bild 2/Pos. 8) einschalten. Betriebsanzeige (6) leuchtet.

##### Hinweis!

Bei Überlastung der Pumpe löst der Überlastschalter (Bild 2/ Pos. 9) aus.

Nach Abkühlphase den Schalter wieder eindrücken.

#### 7. Austausch der Netzanschlussleitung

Die Netzanschlussleitung dieses Gerätes kann nicht ersetzt werden. Bei Beschädigung der Leitung ist das Gerät zu verschrotten.

#### 8. Reinigung, Wartung und Ersatzteilbestellung

##### Achtung!

- Vor jeder Wartungsarbeit den Netzstecker ziehen.
- Bei transportabler Verwendung sollte das Gerät nach jedem Gebrauch mit klarem Wasser gereinigt werden.
- Befestigungsschrauben des Schmutzsiebes (Bild 1/ Pos. 4) lösen und Schmutzsieb und Ansaugbereich reinigen.
- Schmutzsieb wieder befestigen.

##### 8.1 Wartung

Im Geräteinneren befinden sich keine weiteren zu wartenden Teile.

## D

### 8.2 Ersatzteilbestellung:

Bei der Ersatzteilbestellung sollten folgende Angaben gemacht werden;

- Typ des Gerätes
- Artikelnummer des Gerätes
- Ident-Nummer des Gerätes
- Ersatzteilnummer des erforderlichen Ersatzteils

Aktuelle Preise und Infos finden Sie unter [www.isc-gmbh.info](http://www.isc-gmbh.info)

### 9. Entsorgung und Wiederverwertung

Das Gerät befindet sich in einer Verpackung um Transportschäden zu verhindern. Diese Verpackung ist Rohstoff und ist somit wieder verwendbar oder kann dem Rohstoffkreislauf zurückgeführt werden.

Das Gerät und dessen Zubehör bestehen aus verschiedenen Materialien, wie z.B. Metall und Kunststoffe. Führen Sie defekte Bauteile der Sondermüllentsorgung zu. Fragen Sie im Fachgeschäft oder in der Gemeindeverwaltung nach!

**10. Fehlersuchplan**

<b>Störungen</b>	<b>Ursachen</b>	<b>Abhilfe</b>
Gerät läuft nicht an	<ul style="list-style-type: none"> <li>- Netzspannung fehlt</li> <li>- Schwimmschalter schaltet nicht</li> </ul>	<ul style="list-style-type: none"> <li>- Netzspannung überprüfen</li> <li>- Schwimmschalter in höhere Stellung bringen</li> </ul>
Gerät fördert nicht	<ul style="list-style-type: none"> <li>- Einlaufsieb verstopft</li> <li>- Druckschlauch geknickt</li> </ul>	<ul style="list-style-type: none"> <li>- Einlaufsieb mit Wasserstrahl reinigen</li> <li>- Knickstelle beheben</li> </ul>
Gerät schaltet nicht aus	<ul style="list-style-type: none"> <li>- Schwimmschalter kann nicht absinken</li> </ul>	<ul style="list-style-type: none"> <li>- Gerät auf dem Schachtboden richtig aufstellen</li> </ul>
Fördermenge ungenügend	<ul style="list-style-type: none"> <li>- Einlaufsieb verstopft</li> <li>- Leistung verringert, durch stark verschmutzte und schmirgelnde Wasserbeimengungen</li> </ul>	<ul style="list-style-type: none"> <li>- Einlaufsieb reinigen</li> <li>- Gerät reinigen und Verschleißteile ersetzen</li> </ul>
Gerät schaltet nach kurzer Laufzeit ab	<ul style="list-style-type: none"> <li>- Motorschutz schaltet das Gerät wegen zu starker Wasserverschmutzung ab</li> <li>- Wassertemperatur zu hoch, Motorschutz schaltet ab</li> </ul>	<ul style="list-style-type: none"> <li>- Netzstecker ziehen und Gerät sowie Schacht reinigen</li> <li>- Auf maximale Wassertemperatur von 35° C achten!</li> </ul>

**PL****⚠ Uwaga!**

Podczas użytkowania urządzenia należy przestrzegać wskazówek bezpieczeństwa w celu uniknięcia zranień i uszkodzeń. Z tego względu proszę dokładnie zapoznać się z instrukcją obsługi/ wskazówkami bezpieczeństwa. Proszę zachować instrukcję i wskazówki, aby można było w każdym momencie do nich wrócić. W razie przekazania urządzenia innej osobie, proszę wręczyć jej również instrukcję obsługi/ wskazówki bezpieczeństwa. Nie odpowiadamy za wypadki i uszkodzenia zaistniałe w wyniku nieprzestrzegania niniejszej instrukcji i wskazówek bezpieczeństwa.

**1. Wskazówki bezpieczeństwa****Uwaga!**

**W zbiornikach stojących, w stawach ogrodowych i w ich otoczeniu pompa może być używana wyłącznie przy zastosowaniu wyłącznika różnicowego z prądem włącznikowym do 30 mA (wg VDE 0100 część 702 i 738).**

**Pompa nie jest przeznaczona do użytku w basenach i innych zbiornikach wodnych, w których podczas pracy pompy znajdują się ludzie lub zwierzęta. Użycie pompy w czasie, gdy w zbiorniku znajdują się ludzie lub zwierzęta, jest niedozwolone. Proszę zapytać elektryka!**

Urządzenie nie jest przeznaczone do użytkowania przez osoby (włącznie z dziećmi) z ograniczonymi zdolnościami fizycznymi, sensorycznymi lub umysłowymi lub które mają niewystarczające doświadczenie lub wiedzę do momentu, aż nie zostaną pouczone lub przyuczone do użytkowania urządzenia przez osobę, która jest odpowiedzialna za ich bezpieczeństwo. Uważać na dzieci, żeby nie bawiły się urządzeniem.

**Uwaga!**

- Przed użyciem pompy poprosić specjalistę o sprawdzenie czy
  - uziemienie
  - zerowanie
  - wyłącznik różnicowy
 odpowiadają przepisom przedsiębiorstwa energetycznego i działają bez zarzutu.
- Połączenia elektryczne chronić przed wilgocią.
- W przypadku zagrożenia powodziowego, połączenia elektryczne umieścić w bezpiecznym obszarze.

- Nie przepompowywać substancji żrących i żelowych.
- Chronić pompę przed działaniem mrozu.
- Chronić pompę przed działaniem na sucho.
- Odpowiednimi środkami uniemożliwić dzieciom dostęp do urządzenia.

**⚠ OSTRZEŻENIE****Przeczytać wszystkie wskazówki**

**bezpieczeństwa i instrukcję.** Nieprzestrzeganie instrukcji i wskazówek bezpieczeństwa może wywołać porażenia prądem, niebezpieczeństwo pożaru lub ciężkie zranienia.

**Proszę zachować na przyszłość wskazówki bezpieczeństwa i instrukcję.**

**2. Opis urządzenia (rys.1-2)**

1. Silnik
2. Pompa
3. Przyłącze węża ciśnieniowego 1 ? ze zintegrowanym zaworem zwrotnym
4. Sito filtrujące zanieczyszczenia
5. Skrzynka podłączeniowa
6. Wskaźnik włączenia
7. Wskaźnik podłączenia do sieci
8. Włącznik/ Wyłącznik
9. Wyłącznik przeciążenia
10. Lina mocująca

**3. Użycie zgodne z przeznaczeniem**

Zakupiona przez Państwa pompa zanurzeniowa służy do pompowania wody o maksymalnej temperaturze 35°C. Nie używać pompy do pompowania innych cieczy, w szczególności paliw silnikowych, środków czyszczących i innych substancji chemicznych.

Urządzenie używać tylko zgodnie z jego przeznaczeniem. Każde użycie, odbiegające od opisanego w niniejszej instrukcji jest niezgodne z przeznaczeniem urządzenia. Za powstałe w wyniku niewłaściwego użytkowania szkody lub zranienia odpowiedzialność ponosi użytkownik/ właściciel, a nie producent.



Proszę pamiętać o tym, że nasze urządzenie nie jest przeznaczone do zastosowania zawodowego, rzemieślniczego lub przemysłowego. Umowa gwarancyjna nie obowiązuje, gdy urządzenie było stosowane w zakładach rzemieślniczych, przemysłowych lub do podobnych działalności.

#### 4. Dane techniczne

Napięcie znamionowe	230 V ~ 50 Hz
Moc	1300 Watt
Max wydajność pompy.	5.000 l/h
Max wysokość pompwania	65 m
Max zanurzenie	20 m
Max temperatura wody	35°C
Przyłącze węża	1 1/2" IG
Max wielkość zanieczyszczeń	Czysta woda
Kabel zasilający	2 m
Długość węża pompy	22 m

#### 5. Przed uruchomieniem

##### 5.1 Instalacja

Instalacja urządzenia odbywa się albo:

- stacjonarnie ze sztywnym przyłączem rurowym albo
- stacjonarnie z elastycznym przyłączem węzowym
- Wąż ciśnieniowy lub przewód z odpowiednią końcówką podłączyć do przyłącza węża ciśnieniowego (3).
- Linę mocującą (10) umocować na uszku do zawieszania (rys. 3/ poz. A).

##### 5.2 Podłączenie do sieci.

Zakupione przez Państwa urządzenie jest wyposażone we wtyczkę z zestykiem ochronnym. Urządzenie jest przeznaczona do podłączenia do kontaktu z zestykiem ochronnym 230 V ~ 50 Hz. Upewnić się, że kontakt jest wystarczająco zabezpieczony (min. 6 A) i funkcjonuje bez zarzutu. Włożyć wtyczkę do kontaktu, urządzenie jest w ten sposób gotowe do pracy.

##### Uwaga!

Ze względów ostrożności tę pracę należy przeprowadzić w autoryzowanym serwisie.

#### 6. Obsługa

Po przeczytaniu instrukcji montażu i obsługi można przystąpić do eksploatacji urządzenia, według następujących punktów:

##### Wskazówka

Skrzynkę elektryczną (rys. 2/ poz. 5) wolno podłączać wyłącznie poza obszarem studni!

1. Trzymając za linę mocującą opuścić pompę do studni lub zagłębienia.
2. Proszę zawsze pamiętać, że pompa ma być w całości zanurzona pod wodą.
3. Wtyczkę skrzynki elektrycznej podłączyć do sieci.
4. Zaświeci się wskaźnik podłączenia do sieci (rys. 2/ poz. 7).
5. W celu uruchomienia pompy należy wcisnąć przycisk włącznika/ wyłącznika (rys. 2/ poz. 8). Zaświeci się wskaźnik włączenia pompy (6).

##### Wskazówka

W razie przeciążenia pompy, zadziała wyłącznik przeciążenia (rys. 2/ poz. 9).

Po wychłodzeniu ponownie wcisnąć przycisk wyłącznika.

#### 7. Wymiana przewodu zasilającego

Przewód zasilający tego urządzenia nie może być wymieniany. Uszkodzenie przewodu powoduje zniszczenie urządzenia.

#### 8. Czyszczenie, konserwacja i zamawianie części zamiennych

##### Uwaga!

- Przed przystąpieniem do zabiegów konserwacyjnych wyciągnąć wtyczkę z gniazdka.
- W razie użytkowania przenośnego po każdym użyciu umyć pompę czystą wodą.
- Odkręcić śruby mocujące sito zanieczyszczeń (rys. 1/ poz. 4), po czym wyczyścić sito oraz części zasysające pompy.
- Ponownie przymocować sito.

##### 8.1 Konserwacja

We wnętrzu urządzenia nie ma części wymagających konserwacji.

**PL**

### **8.2 Zamawianie części wymiennych:**

Podczas zamawiania części zamiennych należy podać następujące dane:

- Typ urządzenia
- Numer artykułu urządzenia
- Numer identyfikacyjny urządzenia
- Numer części zamiennej

Aktualne ceny artykułów i informacje znajdują się na stronie: [www.isc-gmbh.info](http://www.isc-gmbh.info)

## **9. Usuwanie odpadów i recycling**

Aby zapobiec uszkodzeniom podczas transportu urządzenie znajduje się w opakowaniu. Opakowanie to jest surowcem, który można użytkować ponownie lub można przeznaczyć do powtórnego przerobu.

Urządzenie oraz jego osprzęt składają się z różnych rodzajów materiałów, jak np. metal i tworzywa sztuczne. Uszkodzone elementy urządzenia proszę dostarczyć do punktu zbiorczego surowców wtórnych. Proszę poprosić o informację w sklepie specjalistycznym bądź w placówce samorządu lokalnego!

**10. Plan wyszukiwania usterek**

<b>Usterki</b>	<b>Przyczyna</b>	<b>Sposób usunięcia</b>
Urządzenie nie działa	<ul style="list-style-type: none"> <li>- Brak zasilania</li> <li>- Włącznik pływakowy niewłączony</li> </ul>	<ul style="list-style-type: none"> <li>- Sprawdzić zasilanie</li> <li>- Podnieść włącznik pływakowy</li> </ul>
Pompa nie pompuje	<ul style="list-style-type: none"> <li>- Zapchane sitko wlotowe</li> <li>- Zagięty wał ciśnieniowy</li> </ul>	<ul style="list-style-type: none"> <li>- Wyczyścić wodą sitko wlotowe</li> <li>- Usunąć zagięcia</li> </ul>
Pompa się nie wyłącza	<ul style="list-style-type: none"> <li>- Wyłącznik pływakowy nie może opaść</li> </ul>	<ul style="list-style-type: none"> <li>- Poprawnie ustawić urządzenie na dnie</li> </ul>
Niedostateczna wydajność pompy	<ul style="list-style-type: none"> <li>- Zapchane sitko wlotowe</li> <li>- Zmniejszona wydajność przez mocno zanieczyszczoną domieszkę wody</li> </ul>	<ul style="list-style-type: none"> <li>- Wyczyścić sitko wlotowe</li> <li>- Wyczyścić urządzenie i wymienić zużyte części</li> </ul>
Pompa wyłącza się po krótkim czasie	<ul style="list-style-type: none"> <li>- Zabezpieczenie silnika wyłącza pompę z powodu za dużego zanieczyszczenia wody</li> <li>- Za wysoka temperatura wody, zabezpieczenie wyłącza silnik.</li> </ul>	<ul style="list-style-type: none"> <li>- Wyciągnąć wtyczkę z sieci i wyczyścić urządzenie oraz szyb</li> <li>- Pamiętać o maksymalnej temperaturze wody 35 ° C!</li> </ul>

**RUS****⚠ Внимание!**

При пользовании устройствами необходимо выполнять правила по технике безопасности, чтобы избежать травм и не допустить ущерба. Поэтому прочтите полностью внимательно это руководство по эксплуатации. Храните руководство по эксплуатации в надежном месте для того, чтобы можно было воспользоваться в любое время содержащейся в нем информацией. В том случае если Вы передаете устройство другим людям, то необходимо приложить к нему настоящее руководство по эксплуатации. Мы не несем ответственность за травмы и ущерб, которые возникли в результате несоблюдения указаний этого руководства по эксплуатации и техники безопасности.

**1. Указания по технике безопасности**

**Допустимо применение насоса в стоячих водоемах, садовых прудах и плавательных водоемах и их непосредственном окружающем пространстве только при использовании защитного автомата тока утечки с пусковой номинальной силой тока до 30 мА (согласно VDE (Союз немецких электротехников) 0100 часть 702 и 738).**

**Насос не предназначен для использования в бассейнах для плавания, детских бассейнах любого типа, а также прочих водоемах в которых во время его работы могут находиться люди или животные. Запрещено использование насоса во время присутствия людей и животных в опасной зоне. За информацией обратитесь к Вашему специалисту электрику!**

Это устройство не предназначено для использования его лицами (включая детей) с ограниченными физическими, сенсорными или умственными способностями или с недостаточным опытом и/или с недостаточным уровнем знаний; исключением является наличие за ними надзора ответственными за их безопасность лицами или если они получают указания по пользованию устройством. Необходимо следить за детьми для того, чтобы убедиться, что они не играют с устройством.

**Внимание!**

- Прежде чем ввести в эксплуатацию устройство необходимо, чтобы его проверил специалист на соответствие:
  - заземления,
  - соединения с нулевой фазой,
  - защиты от тока повреждения или тока утечки
 предписаниям техники безопасности организаций энергоснабжения и надлежащую работоспособность.
- Необходимо защищать электрические штекерные соединения от влаги.
- При опасности затопления необходимо расположить штекерные соединения в не подверженном затоплению месте.
- Необходимо в любом случае избегать транспортировки агрессивных жидкостей, а также транспортировку абразивных (шлифующих) веществ.
- Необходимо защищать устройство от воздействия мороза.
- Необходимо не допускать работу устройства в сухую.
- Необходимо при помощи соответствующих мероприятий предотвратить доступ детей к устройству.

**⚠ ВНИМАНИЕ!**

**Прочитайте все указания по технике безопасности и технические требования.**

При невыполнении указаний по технике безопасности и технических требований возможно получение удара током, возникновение пожара и/или получение серьезных травм.

**Храните все указания по технике безопасности и технические требования для того, чтобы было возможно воспользоваться ими в будущем.**

**2. Описание устройства (рис. 1-2)**

1. двигатель
2. насос
3. подключение нагнетателя 1 1/2" с интегрированным обратным клапаном
4. грязевое сито
5. коммутационный ящик
6. указатель режимов работы
7. указатель наличия электропитания
8. переключатель включено-выключено
9. выключатель перегрузки
10. крепежный трос

### 3. Использование согласно назначению.

Приобретенное Вами устройство предназначено для транспортировки воды с максимальной температурой 35° С. Запрещено использовать устройство для других жидкостей, в особенности для моторного топлива, очистительного средства и прочих химических продуктов!

Устройство можно использовать только в соответствии с его назначением. Любое другое, выходящее за эти рамки использование, считается не соответствующим предписанию. За возникшие в результате этого ущерб или травмы любого рода несет ответственность пользователь или работающий с инструментом, а не изготовитель.

Необходимо учесть, что наши устройства согласно предписанию не рассчитаны для использования в промышленной, ремесленной или индустриальной области. Мы не предоставляем гарантий, если устройство будет использоваться в промышленной, ремесленной или индустриальной, а также подобной деятельности.

### 4. Технические данные

Параметры электросети	230 в - 50 Гц
Потребляемая мощность	1300 ватт
Производительность насос макс.	5000 л/ч
Высота подачи макс.	65 м
Глубина погружения макс.	20 м
Температура жидкости макс.	35°С
Подключение шланга	1 1/2"
Макс. размер частиц	прозрачная вода
Сетевой кабель	2 м
Трубопровод насоса	22 м

### 5. Перед вводом в эксплуатацию

#### 5.1 Инсталляция

Инсталляция устройства осуществляется:

- Стационарно с жестким трубопроводом или
- Стационарно с гибким трубопроводом
- Подключить напорный шланг или напорную трубу с подходящим устройством подключения к устройству подсоединения нагнетания (3).
- Закрепить крепежный трос (10) за проушину (рисунок 3/поз. А).

#### 5.2 Подключение к электросети

Приобретенное Вами устройство располагает штепсельной вилкой с защитным контактом. Устройство рассчитано на подключение к штепсельной розетке с защитным контактом с параметрами ~230 в 50 Гц. Убедитесь в том, что розетка в достаточной степени защищена (мин. 6 А) и находится в безукоризненном состоянии. Вставьте штекер в розетку электрической сети, тем самым устройство готово к работе.

#### Внимание!

Эту работу должен осуществлять только специалист электрик или служба сервиса, для того чтобы избежать опасностей.

### 6. Работа с устройством

После того, как Вы внимательно прочтаете приведенные тут указания по инсталляции и эксплуатации Вы можете использовать устройство при соблюдении следующих условий:

#### Указания!

Коммутационный ящик (рисунок 2/поз. 5) можно устанавливать только за пределами фонтана!

1. Опустить насос за крепежный трос в фонтан или шахту.
2. Обязательно внимательно проследить, чтобы насос был полностью под водой.
3. Теперь вставьте штекер коммутационного ящика в штепсельную розетку.
4. Указатель наличия электропитания (рисунок 2/поз. 7) светится.
5. Для введения насоса в эксплуатацию включить переключатель включено-выключено (рисунок 2/поз. 8). Указатель режимов работы (6) светится.

**RUS****Указания!**

При перегрузке насоса срабатывает выключатель перегрузки (рисунок 2/поз. 9).

После фазы охлаждения вновь нажать переключатель.

**7. Замена кабеля питания электросети**

Кабель питания от электросети этого устройства не может быть заменен. При повреждении кабеля питания необходимо сдать устройство на слом.

**8. Очистка, техническое обслуживание и заказ запасных деталей****Внимание!**

- Перед каждой работой по техническому обслуживанию необходимо вынимать штекер из розетки электросети.
- После каждого использования в переносном режиме необходимо очистить устройство при помощи чистой воды.
- Удалить соединительный болт грязевого сита (рисунок 1/поз. 4) и очистить грязевое сито и область всасывания.
- Вновь закрепить грязевое сито.

**8.1 Технический уход**

В устройстве кроме этого нет деталей, которые нуждаются в техническом уходе.

**8.2 Заказ запасных деталей:**

При заказе запасных частей необходимо привести следующие данные:

- Модификация устройства
- Номер артикула устройства
- Идентификационный номер устройства
- Номер запасной части требуемой для замена детали

Актуальные цены и информация находятся на сайте [www.isc-gmbh.info](http://www.isc-gmbh.info)

**9. Утилизация и вторичная переработка**

Устройство находится в упаковке для того, чтобы избежать его повреждений при транспортировке. Эта упаковка является сырьем и поэтому может быть использована повторно или направлена во вторичную переработку сырья.

Устройство и его принадлежности состоят из различных материалов, таких как например металл и пластмасс. Утилизируйте дефектные детали в местах сбора особых отходов. Информацию об этом Вы можете получить в специализированном магазине или в местных органах правления!

**10. Схема поиска причины неисправности**

Неисправность	Причина	Устранение
Устройство не запускается	<ul style="list-style-type: none"> <li>- Отсутствует напряжение электросети</li> <li>- Поплавковый выключатель не включает</li> </ul>	<ul style="list-style-type: none"> <li>- Проверить напряжение электросети</li> <li>- Поплавковый выключатель переставить в более высокое положение</li> </ul>
Устройство не перекачивает	<ul style="list-style-type: none"> <li>- Сито на входе засорено</li> <li>- Напорный шланг пережат</li> </ul>	<ul style="list-style-type: none"> <li>- Сито на входе очистить струей воды</li> <li>- Устранить пережатие</li> </ul>
Устройство не отключается	<ul style="list-style-type: none"> <li>- Поплавковый выключатель не может опуститься</li> </ul>	<ul style="list-style-type: none"> <li>- Правильно установить устройство на дне шахты</li> </ul>
Производительность недостаточна	<ul style="list-style-type: none"> <li>- Сито на входе засорено</li> <li>- Производительность снижена из-за сильно загрязненных, содержащих масло примесей в воде</li> </ul>	<ul style="list-style-type: none"> <li>- Очистить сито на входе</li> <li>- Очистить устройство и заменить изношенные части</li> </ul>
Устройство выключается после короткого времени работы	<ul style="list-style-type: none"> <li>- Защита двигателя отключает устройство из-за сильного загрязнения воды</li> <li>- Слишком высокая температура воды, защита двигателя отключает устройство</li> </ul>	<ul style="list-style-type: none"> <li>- Вынуть штекер из розетки электросети и очистить устройство, а также шахту</li> <li>- Следите за максимальной температурой воды 35° C!</li> </ul>

**RO****⚠ Atenție!**

La utilizarea aparatelor trebuie respectate câteva măsuri de siguranță, pentru a evita accidentele și daunele. De aceea, citiți cu grijă instrucțiunile de utilizare/indicațiile de siguranță. Păstrați aceste materiale în bune condiții, pentru ca aceste informații să fie disponibile în orice moment. Dacă predați aparatul altor persoane, înmânați-le și aceste instrucțiuni de utilizare /indicații de siguranță. Nu ne asumăm nici o răspundere pentru accidente sau daune care rezultă din nerespectarea acestor instrucțiuni de utilizare și a indicațiilor de siguranță.

**1. Indicații de siguranță****Atenție!**

**În apele stătătoare, lacurile de grădină și înot precum și în jurul acestora, folosirea aparatului este permisă numai cu un întrerupător de protecție împotriva curentilor vagabonzi cu un curent nominal de declanșare de până la 30 de mA (conform VDE – Asociația germană a electricienilor, electrotehnicienilor și informaticienilor - 0100 partea 702 și 738).**

**Aparatul nu este prevăzut pentru utilizarea în bazinele de înot și piscinele de orice natură sau în alte ape în care pe timpul funcționării acesteia s-ar putea afla persoane sau animale. Exploatarea aparatului pe timpul staționării persoanelor sau animalelor în zona de pericol a acesteia este interzisă. Consultați electricianul dumneavoastră de specialitate!**

Acest aparat nu este destinat a fi utilizat de persoane (inclusiv copii) cu capacități fizice, senzoriale sau mentale limitate sau care nu au experiență și/sau cunoștințe, cu excepția cazului în care sunt supravegheate de o persoană responsabilă pentru siguranța lor sau atunci când primesc de la această persoană instrucțiuni despre modul în care se utilizează aparatul. Copiii trebuie să fie supravegheați pentru a asigura că aceștia nu se joacă la aparat.

**Atenție!**

- Înainte de punerea în funcțiune a aparatului se va controla de către un specialist dacă:
  - pământarea
  - legarea la nul
  - comutarea de protecție împotriva curentilor vagabonzi
 corespund prevederilor referitoare la siguranță ale firmei de alimentare cu energie și că acestea

funcționează ireproșabil.

- Legăturile electrice cu fișe se vor proteja de umezeală.
- În cazul pericolului de inundație, legăturile cu fișe se vor amplasa într-o zonă care nu este amenințată de inundație.
- Se va evita sub orice formă transportarea lichidelor agresive precum și transportarea materialelor abrazive (cu acțiune abrazivă).
- Aparatul se va feri de îngheț.
- Aparatul se va proteja de mersul în gol.
- Se va împiedica accesul copiilor la aparat prin măsuri corespunzătoare.

**⚠ AVERTIZARE!****Citiți indicațiile de siguranță și îndrumările.**

Nerespectarea indicațiilor de siguranță și a îndrumărilor poate avea ca urmare electrocutare, incendiu și/sau răniri grave.

**Păstrați pentru viitor toate indicațiile de siguranță și îndrumările.**

**2. Descrierea aparatului (Fig. 1-2)**

1. Motor
2. Pompă
3. Racord de presiune 1 1/2" cu ventil de refulare integrat
4. Sită pentru mizerie
5. Cutie de conexiuni
6. Indicator de funcționare
7. Indicator de rețea
8. Întrerupător pornire/oprire
9. Întrerupător de suprasarcină
10. Cablu de fixare

**3. Utilizarea conform scopului**

Aparatul achiziționat de dumneavoastră este destinat pompării apei la o temperatură maximă de 35 °C. Această aparat nu se va folosi pentru alte fluide, în nici un caz pentru combustibili pentru motoare, detergenți sau alte produse chimice!

Mașina se va utiliza numai conform scopului pentru care este concepută. Orice altă utilizare nu este în conformitate cu scopul. Pentru pagubele sau vătămările rezultate în acest caz este responsabil utilizatorul/operatorul și nu producătorul.

Vă rugăm să țineți cont de faptul că mașinile noastre nu sunt construite pentru utilizare în domeniile meșteșugărești și industriale. Noi nu preluăm nici o



garanție atunci când aparatul este folosit în întreprinderile meșteșugărești sau industriale ori în scopuri similare.

#### 4. Date tehnice

Racordul de rețea	230 V~ 50 Hz
Puterea absorbită	1300 Watt
Debit pompare max.	5.000 l/h
Înălțime de pompare max.	65 m
Adâncime de scufundare max.	20 m
Temperatura apei max.	35 °C
Racord furtun	1 1/2" IG
Grosimea granulelor max.	apă clară
Cablul de rețea	2 m
Cablul pompei	22 m

#### 5. Înainte de punerea în funcțiune

##### 5.1 Instalarea

Instalarea aparatului se face:

- Staționar cu conductă fixă sau
- Staționar cu furtun flexibil
- Furtunul sau conducta de presiune se vor lega prin intermediul unui racord corespunzător la racordul de presiune (3).
- Cablul de fixare (10) se va prinde la buclele de agățare (Fig. 3/poz. A).

##### 5.2 Racordul la rețea

Aparatul achiziționat de dumneavoastră este echipat deja cu un ștecher cu protecție de contact. Aparatul este prevăzut pentru un racord la o priză cu protecție de contact de 230 V~ 50 Hz. Asigurați-vă că priza are o siguranță corespunzătoare (min. 6 A) și că funcționează ireproșabil. Introduceți ștecherul în priză și aparatul este gata de funcționare.

##### Atenție!

Această lucrare se va efectua numai de către un electrician specialist sau de către service-ul pentru clienți, pentru a se evita pericolele.

#### 6. Utilizarea

După citirea cu atenție a acestor instrucțiuni de instalare și operare, puteți pune în funcțiune aparatul respectând următoarele puncte:

##### Indicație!

Cutia de conectare (Fig. 2/poz. 5) se va fixa numai în afara puoului!

1. Pompa se introduce în puș sau fântână de cablul de fixare.
2. Fiiți atenți ca pompa să se găsească complet în apă.
3. Se racordează ștecherul de rețea al cutiei de conectare la priză.
4. Indicatorul de rețea va lumina (Fig. 2/ poz. 7).
5. Pentru punerea pompei în funcțiune se acționează întrerupătorul pornire/oprire (Fig. 2/poz. 8). Indicatorul de funcționare (6) va lumina.

##### Indicație!

În cazul suprasarcinilor se declanșează întrerupătorul de suprasolicitare

(Fig. 2/poz. 9).

După un anumit interval de răcire se va acționa din nou întrerupătorul pentru repornirea pompei.

#### 7. Schimbarea cablului de racord la rețea

Cablul de racord la rețea al acestui aparat nu poate fi înlocuit. În cazul deteriorării cablului aparatul se va îndepărta ca deșeu.

#### 8. Curățirea, întreținerea și comanda pieselor de schimb

##### Atenție!

- Înaintea oricărei lucrări de întreținere se va scoate ștecherul din priză.
- În cazul utilizării mobile, aparatul trebuie curățat cu apă curată după fiecare utilizare.
- Pentru aceasta se desfac muruburile de fixare ale sitei de reținere a impurităților (Fig. 1/ poz. 4) și se curăță sita de mizerie precum și intervalul de aspirație.
- Sita de mizerie se fixează la loc.

##### 8.1 Întreținerea

În interiorul aparatului nu se găsesc alte piese care trebuie întreținute.

**RO**

### **8.2 Comanda pieselor de schimb:**

La comanda pieselor de schimb trebuie să menționați următoarele date;

- Tipul aparatului
- Numărul articolului aparatului
- Numărul Ident al aparatului
- Numărul piesei de schimb necesare

Prețurile actuale și informații suplimentare găsiți la [www.isc-gmbh.info](http://www.isc-gmbh.info)

## **9. Îndepărtarea și reciclarea**

Aparatul se găsește într-un ambalaj pentru a se preveni deteriorările pe timpul transportului. Acest ambalaj este o resursă și deci re folosibil și poate fi supus unui ciclu de reciclare.

Aparatul și auxiliarii acestuia sunt fabricați din materiale diferite cum ar fi de exemplu metal și material plastic. Piese defecte se vor preda la un centru de colectare pentru deșeuri speciale. Interesați-vă în acest sens în magazinele de specialitate sau la administrația locală!

## 10. Plan de căutare a erorilor

Defecțiuni	Cauze	Remedieri
Aparatul nu pornește	<ul style="list-style-type: none"> <li>- Nu există tensiune</li> <li>- Întrerupătorul cu flotor nu cuplează</li> </ul>	<ul style="list-style-type: none"> <li>- se verifică tensiunea de rețea</li> <li>- întrerupătorul cu flotor se aduce într-o poziție mai înaltă</li> </ul>
Aparatul nu transportă	<ul style="list-style-type: none"> <li>- sita de intrare înfundată</li> <li>- furtunul de presiune prezintă frânturi</li> </ul>	<ul style="list-style-type: none"> <li>- sita de intrare se curăță cu un jet de apă</li> <li>- se îndreaptă furtunul</li> </ul>
Aparatul nu se oprește	<ul style="list-style-type: none"> <li>- întrerupătorul cu flotor nu poate coborâ</li> </ul>	<ul style="list-style-type: none"> <li>- Amplasați aparatul corect pe fundul puțului</li> </ul>
Cantitatea transportată este insuficientă	<ul style="list-style-type: none"> <li>- sita de intrare înfundată</li> <li>- puterea aparatului redusă datorită impurităților puternice și abrazive din apă</li> </ul>	<ul style="list-style-type: none"> <li>- curățați sorbul</li> <li>- se curăță aparatul și se înlocuiesc piesele uzate</li> </ul>
Aparatul se decuplează după un timp de funcționare scurt	<ul style="list-style-type: none"> <li>- protecția motorului decuplează aparatul datorită impurităților puternice din apă</li> <li>- temperatura apei prea ridicată, se declanșează protecția motorului</li> </ul>	<ul style="list-style-type: none"> <li>- scoateți ștecherul de rețea și curățați aparatul și puțul</li> <li>- se va ține cont de o temperatură maximă a apei de 35° C!</li> </ul>

**TR****⚠ Dikkat!**

Yaralanmaları ve maddi hasarları önlemek için aletler ile çalışırken bazı iş güvenliği talimatlarına riayet edilecektir. Bu nedenle Kullanma Talimatını dikkatlice okuyunuz. İçerdiği bilgilere her zaman erişebilmek için Kullanma Talimatını iyi bir yerde saklayınız. Aleti başka kişilere ödünç verdiğinizde bu Kullanma Talimatını da alet ile birlikte verin. Kullanma Talimatında açıklanan bilgiler ve güvenlik uyarılarına riayet edilmemesinden kaynaklanan iş kazaları veya maddi hasarlardan herhangi bir sorumluluk üstlenmeyiz.

**1. Güvenlik Uyarıları****Dikkat!**

**Pompanın göllerde, yüzme havuzu, bahçe havuzu ve yakınlarında çalıştırılması sadece anma akımı 30mA'ya (VDE 0100 Kısım 702 ve 738 normuna göre) kadar olan hata akımı koruma şalteri ile yapılacaktır.**

**İçinde insan ve hayvanların bulunduğu yüzme havuzu, her türlü eğlence havuzu ve diğer su alanlarında pompanın çalıştırılması yasaktır. Tehlike bölgesinde insan veya hayvanların bulunduğu durumlarda pompanın çalıştırılması yasaktır.**

**Uzman elektrikçi personele danışın!**

Bu cihazın kısıtlı fiziksel, sensörük veya zihinsel özelliklere kişiler veya tecrübesiz ve/veya gerekli bilgiye sahip olmayan kişiler (çocuklar dahil) tarafından kullanılması yasaktır. Bu kişilerin ancak, kendi güvenlikleri için tayin edilmiş görevliler tarafından gözetim altında tutulduğunda veya bu kişiler tarafından cihazı nasıl kullanacaklarına dair bilgi verildiğinde cihazı kullanmalarına izin verilmiştir. Cihaz ile oynamalarını önlemek için çocuklar cihazı kullanırken gözetim altında tutulmalıdır.

**Dikkat!**

- Dalgiç pompanızı çalıştırmadan önce uzman bir kişi tarafından
  - Topraklamanın
  - Nötr düzeni
  - Hata akımı koruma devrelerinin enerji dağıtım şirketlerinin yönetmeliğine uygun olarak yapıp yapılmadığını ve mükemmel şekilde çalışıp çalışmadığını kontrol edilmesini sağlayın.
- Elektrik bağlantıları suya karşı korunacaktır.
- Sel baskını tehlikesi olduğunda fişli bağlantıların sudan korunmuş bir bölümde monte edilmesini sağlayın.

20

- Tahriş edici, aşındırıcı (zımpara kağıdı etkisi) akışkanların pompalanmasını her halukarda önleyin.
- Dalgiç pompası dona karşı korunacaktır.
- Pompanın kuru çalışması önlenecektir.
- Alınacak uygun önlemler ile çocukların pompayı kullanması önlenecektir.

**⚠ UYARI!****Tüm güvenlik bilgileri ve talimatları okuyunuz.**

Güvenlik bilgileri ve talimatlarda belirtilen direktiflere aykırı hareket edilmesi sonucunda elektrik çarpması, yangın ve/veya ağır yaralanmalar meydana gelebilir. **Gelecekte kullanmak üzere tüm güvenlik bilgileri ve talimatları saklayın.**

**2. Cihaz açıklaması (Şekil 1-2)**

1. Motor
2. Pompa
3. Basma bağlantısı 1 ½" entegre çekvalfli
4. Süzgeç
5. Kumanda kutusu
6. İşletme göstergesi
7. Şebeke gerilim göstergesi
8. Açık/Kapalı şalteri
9. Aşırı yük şalteri
10. Halat

**3. Kullanım amacına uygun kullanım**

Satın almış olduğunuz pompa azami sıcaklığı 35° C olan suyun pompalanması için uygundur.

Bu pompa ile başka sıvıların, özellikle motor yakıtları, temizleme maddeleri ve diğer kimyasal ürünlerin pompalanması yasaktır!

Makine yalnızca kullanım amacına göre kullanılacaktır. Kullanım amacının dışındaki tüm kullanımlar makinenin kullanılması için uygun değildir. Bu tür kullanım amacı dışındaki kullanımlardan kaynaklanan hasar ve yaralanmalarda, yalnızca kullanıcı/işletici sorumlu olup üretici firma sorumlu tutulamaz.

Lütfen cihazlarımızın ticari, zanaatkarlar veya endüstriyel kullanım için uygun olmadığını ve bu kullanımlar için tasarlanmadığını dikkate alın. Aletin ticari, zanaatkarlar veya endüstriyel veya benzer kullanımlarda kullanılmasından kaynaklanan hasarlar garanti kapsamına dahil değildir.

#### 4. Teknik özellikler

Elektrik bağlantısı	230V ~ 50 Hz
Güç	1300 Watt
Besleme debisi max.	5.000 lt./saat
Besleme yüksekliği max.	65 m
Daldırma derinliği max.	20 m
Su sıcaklığı max.	35°C
Hortum bağlantısı	1 1/2"IG
max. tane büyüklüğü:	temiz su
Elektrik bağlantısı:	2 m
Pompa elektrik bağlantısı:	22 m

#### 5. Çalıştırmadan önce

##### 5.1 Tesisat

Dalgıç pompanın tesisatı şu şekilde olur:

- Sabit boru hatlı sabit tesisat veya
- Esnek hortum hatlı sabit tesisat
- Basınç hortumu veya borusunu uygun konektör ile basma bağlantısına (3) bağlayın.
- Halatı (10) halkaya (Şekil 3/Poz. A) sabitleyin.

##### 5.2 Elektrik bağlantısı

Satın almış olduğunuz pompa koruma kontaklı fiş ile donatılmıştır. Pompa, 230 V ~ 50 Hz. Koruma kontaklı prize bağlama için öngörülmüştür. Prizin yeterli sigorta değeri ile sigortalanmış olup olmadığını (en az 6 A) ve prizde bir arıza olup olmadığını kontrol edin. Pompanın fişini prize taktığınız anda pompa çalışmaya hazırdır.

##### Dikkat!

Tehlikeleri önlemek için bu çalışma sadece uzman elektrik personeli veya Müşteri Hizmetleri tarafından yapılacaktır.

#### 6. Kullanım

Tesisat ve kullanma kılavuzunu iyi şekilde okuduktan sonra ve aşağıda açıklanan noktalara dikkat ederek pompanızı çalıştırabilirsiniz:

Kumanda kutusu (Şekil 2/Poz. 5) ancak kuyunun dış tarafına bağlanmasına izin verilmiştir!

1. Pompayı halatından tutarak kuyu veya kanal içine sallayın.
2. Pompanın tamamen suyun içine batmış olmasını

dikkate alın.

3. Kumanda kutusunun fişini prize takın.
4. Şebeke gerilim göstergesi (Şekil 2/ Poz. 7) yanar.
5. Pompayı çalıştırmak için Açık/Kapalı şalterine (Şekil 2/Poz. 8) basın. İşletme göstergesi (6) yanar.

##### Uyarı!

Pompaya aşırı yüklenildiğinde aşırı yük şalteri (Şekil 2/ Poz. 9) devreye girer. Soğuma süresi sona erdikden sonra şaltere tekrar basın.

#### 7. Elektrik kablosunun değiştirilmesi

Bu aletin elektrik kablosu değiştirilemez. Elektrik kablosunun hasar görmesi durumunda elektrikli alet hurdaya çıkarılacaktır.

#### 8. Temizleme, Bakım ve Yedek Parça Siparişi

##### Dikkat!

- Her bakım çalışmasında önce elektrik fişini prizden çıkarın.
- Portatif kullanımlarda pompa her kullanımdan sonra temiz su ile yıkanarak temizlenecektir.
- Süzgecin (Şekil1/ Poz. 4) bağlantı civatalarını açın ve pompanın emiş bölümündeki süzgecini temizleyin.
- Süzgeci tekrar yerine takın.

##### 8.1 Bakım

Cihazın içinde başka bakımı yapılacak parça bulunmaz.

##### 8.2 Yedek parça siparişi:

Yedek parça siparişinde aşağıda açıklanan bilgiler verilecektir:

- Cihaz tipi
  - Cihazın parça numarası
  - Cihazın kod numarası
  - İstenilen yedek parçanın yedek parça numarası
- Güncel fiyatlar ve bilgiler internette [www.isc-gmbh.info](http://www.isc-gmbh.info) sayfasında görülebilir.

**TR**

## 9. Bertaraf etme ve geri kazanım

Nakliye esnasında hasar görmesini önlemek için alet özel bir ambalaj içinde gönderilir. Bu ambalaj hammadde olup tekrar kullanılabilir veya geri kazanım prosesinde işlenerek hammaddeye dönüştürülebilir.

Nakliye ve aksesuarları örneğin metal ve plastik gibi çeşitli malzemelerden meydana gelir. Arızalı parçaları özel atık bertaraf etme sistemine verin. Bu sistemin nerede olduğunu bayinizden veya yerel yönetimlerden öğrenebilirsiniz!

**10. Arıza arama planı**

Arızalar	Sebepleri	Αποκατάσταση
Pompa çalışmıyor	- Elektrik bağlantısı yok - Şamandıralı şalter çalıştırmıyor	- Elektrik bağlantısını kontrol edin - Şamandıralı şalteri daha yükseğe ayarlayın
Pompa beslemiyor	- Süzgeç tıkalı - Basınç hortumu bükülü	- Süzgeci yüksek basınçlı su ile temizleyin - Bükülen yeri düzeltin
Pompa kapanmıyor	- Şamandıralı şalter aşağıya düşmüyor	- Pompayı kuyu tabanına doğru şekilde oturtun
Besleme kapasitesi yetersiz	- Süzgeç tıkalı - Aşırı kirlenme ve aşındırıcı su katlı maddeleri nedeniyle pompa kapasitesi düşmüştür	- Süzgeci temizleyin - Pompayı temizleyin ve aşınmış olan parçaları değiştirin
Pompa kısa bir süre sonra duruyor	- Motor koruması aşırı su kirliliği nedeniyle pompayı kapatıyor - Su sıcaklığı çok yüksek, Motor koruması kapatıyor	- Elektrik fişini çıkarın ve pompa ve kuyuyu temizleyin. - Su sıcaklığının azami 35° C olmasına dikkat edin!

**UKR****⚠ Увага!**

При користуванні приладами слід дотримуватися певних заходів безпеки, щоб запобігти травмуванню і пошкодженню. Тому уважно прочитайте цю інструкцію з експлуатації / вказівки з техніки безпеки. Надійно зберігайте її, щоб викладена в ній інформація була у вас постійно під руками. У випадку, якщо ви повинні передати прилад іншим особам, передайте їм, будь ласка, також і цю інструкцію з експлуатації / ці вказівки з техніки безпеки. Ми не несемо відповідальності за нещасні випадки або пошкодження, які виникли внаслідок недотримання цієї інструкції і вказівок з техніки безпеки.

**1. Вказівки по техніці безпеки****Обережно!**

**В стоячих водах, садових і плавальних ставках та коло них використання приладу можливо лише в разі, якщо прилад оснащений автоматичним вимикачем диференціального захисту, який спрацьовує від номінального струму до 30 мА (згідно з VDE 0100, частина 702 та 738).**

**Прилад не придатний до використання в плавальних басейнах, дитячих басейнах будь-якого типу та інших водоймах, де існує вірогідність перебування там людей або тварини під час використання приладу. Проконсультуйтеся у свого кваліфікованого електрика!**

Цей прилад не призначений для того, щоб ним могли користуватися особи, включаючи дітей, з обмеженими фізичними, розумовими можливостями або з обмеженими можливостями чуттєвості чи з недостатнім досвідом та/або недостатніми знаннями, навіть і в тому випадку, коли за безпекою цих осіб наглядає відповідна людина або якщо такі особи отримують від останньої рекомендації щодо поравильного користування приладом. За дітьми потрібно наглядати, щоби переконатися в тому, що вони не граються приладом.

**Увага!**

- Перед експлуатацією приладу фахівець повинен перевірити, чи відповідають вимогам енергозабезпечуючих підприємств щодо техніки безпеки та чи бездоганно функціонують:

- заземлення
- занулення
- автоматична схема диференціального захисту.

- Електричні штекерні з'єднання слід захищати від вологи.
- При виникненні небезпеки затоплення штекерні з'єднання слід перенести в більш надійні місця.
- У будь-якому випадку слід уникати подачі агресивних рідин, а також подачі абразивних (шліфуючих) матеріалів.
- Прилад потрібно захищати від морозу.
- Прилад потрібно захищати від роботи насухо.
- За допомогою відповідних заходів слід перешкоджати доступу дітей.

**⚠ ПОПЕРЕДЖЕННЯ!**

**Прочитайте всі вказівки та інструкції з техніки безпеки.**

Недотримання вказівок та інструкцій з техніки безпеки може стати причиною виникнення електричного удару, пожежі та/або важкого травмування.

**Зберігайте вказівки та інструкції з техніки безпеки на майбутнє.**

**2. Опис пристрою (рис. 1-2)**

1. двигун
2. насос
3. патрубок тиску 1 1/2" з вбудованим зворотнім клапаном
4. сито для утримання бруду
5. розподільча коробка
6. індикація режиму роботи
7. індикація мережі
8. перемикач УВІМКНЕНО/ВИМКНЕНО
9. вимикач перевантаження
10. кріпильний трос

**3. Застосування за призначенням**

Придбаний вами прилад призначений для води з максимальною температурою 35 °С. Прилад не можна використовувати для інших рідин, зокрема, для подачі пального, засобів чищення та інших хімічних продуктів.

Машину слід використовувати тільки згідно з її призначенням. Жодне інше використання



машини, що виходить за вказані межі, не відповідає її призначенню. За несправності або травми будь-якого виду, які виникли внаслідок використання машини не за призначенням, відповідальність несе не виробник, а користувач/оператор.

Враховуйте, будь ласка, те, що за призначенням наші прилади не сконструйовані для виробничого, ремісничого чи промислового застосування. Ми не беремо на себе жодних гарантій, якщо прилад застосовується на виробничих, ремісничих чи промислових підприємствах, а також при виконанні інших прирівняних до цього робіт.

#### 4. Технічні параметри

Живлення від мережі	230 V~ 50 Гц
Споживана потужність	1300 ват
Кількість матеріалу, що транспортується, макс.	5.000 л/год.
Висота подачі матеріалу, макс.	65 м
Глибина занурення, макс.	20 м
Температура води, макс.	35 °C
Патрубок для шланга	1 1/2" IG
Максимальний розмір частинок	освітлена вода
Мережевий провід	2 м
Провід для насоса	22 м

#### 5. Перед пуском в експлуатацію

##### 5.1 Монтаж

Монтаж приладу проводиться:

- стаціонарно з жорстким трубопроводом або
- стаціонарно з гнучким шлангопроводом.
- Напірний шланг або напірну трубу з відповідним патрубком під'єднати до патрубка тиску (3).
- Кріпильний трос (10) міцно закріпити у провусині для підвішування (рис 3/поз. А)

##### 5.2 Під'єднання до електромережі

Придбаний вами прилад вже оснащений штекером із захисним контактом. Прилад призначений для під'єднання до розетки з контактами із заземленням на 230 В ~ 50 Гц.

Переконайтеся в тому, що розетка захищена в достатній мірі (мін. 6 А) і функціонує бездоганно. Вставте мережевий штекер в розетку - прилад готовий до початку роботи.

##### Увага!

Щоб запобігти виникненню небезпеки, цю роботу повинен проводити тільки фахівець-електрик або працівник сервісної служби.

#### 6. Обслуговування

Після того, як ви уважно прочитали цю інструкцію з монтажу та експлуатації, ви можете запускати в роботу цей прилад при дотриманні таких пунктів:

##### Вказівка!

Розподільча коробка (рис. 2/поз. 5) повинна бути змонтована лише поза межами колодязя!

1. Опустити насос на кріпильному тросі в колодязь або в шахтний ствол.
2. Слідкуйте, будь-ласка, за тим, щоб насос був повністю під водою.
3. Увімкнути мережевий штекер розподільчої коробки в розетку.
4. Індикація мережі (рис. 2/ поз. 7) світиться.
5. Для запуску насоса увімкнути вимикач УВІМКНЕНО/ВИМКНЕНО (рис. 2/ поз. 8). Індикація режиму роботи (6) світиться.

##### Вказівка!

При перевантаженні насоса спрацьовує вимикач перевантаження (рис. 2/поз. 4).

Після закінчення фази охолодження потрібно знову увімкнути вимикач.

#### 7. Заміна провода для під'єднання до електромережі

Провід для під'єднання цього приладу до електромережі замінити неможливо. При пошкодженні проводу прилад слід утилізувати.

**UKR**

## 8. Чистка, технічне обслуговування і замовлення запасних частин

### Увага!

- Перед проведенням будь-яких робіт з обслуговування витягайте мережевий штекер з розетки.
- При користуванні приладом в різних місцях після кожного застосування його слід промивати чистою водою.
- Відпустити кріпильні гвинти сита для утримання бруду (рис. 1/поз. 4) та почистити сито і зону всмоктування.
- Знову закріпити сито для утримання бруду.

### 8.1 Технічне обслуговування

В середині приладу частини, що потребують технічного обслуговування, відсутні.

### 8.2 Замовлення запасних деталей

При замовленні запасних деталей необхідно зазначити такі дані:

- Тип пристрою
- Номер артикулу пристрою
- Ідентифікаційний номер пристрою
- Номер необхідної запасної частини

Актуальні ціни та інформацію Ви можете знайти на веб-сторінці [www.isc-gmbh.info](http://www.isc-gmbh.info)

## 9. Утилізація і повторне застосування

Прилад знаходиться в упаковці, яка служить для запобігання пошкодженню при транспортуванні.

Ця упаковка є сировиною і тому може бути застосована повторно або може бути знову повернута в сировинний кругообіг.

Прилад і супутні товари до нього складаються з різних матеріалів, як наприклад, із металу і пластмас. Несправні деталі віддайте на утилізацію спеціального сміття.

Проконсультуйтеся в спеціалізованому магазині або в адміністрації общини.

**10. План пошуку несправностей**

Несправності	Причини	Усунення несправності
Прилад не працює	<ul style="list-style-type: none"> <li>- Відсутня напруга в мережі</li> <li>- Плаваючий вимикач не вмикає</li> </ul>	<ul style="list-style-type: none"> <li>- Перевірте напругу в мережі</li> <li>- Поставте плаваючий вимикач в більш високе положення</li> </ul>
Прилад не транспортує (не подає)	<ul style="list-style-type: none"> <li>- Сітка на вході засмічена</li> <li>- Шланг тиску перегнутий</li> </ul>	<ul style="list-style-type: none"> <li>- Прочистіть сітку на вході струменем води</li> <li>- Усуньте місце перегину</li> </ul>
Прилад не вмикається	<ul style="list-style-type: none"> <li>- Плаваючий вимикач не може опускатися донизу</li> </ul>	<ul style="list-style-type: none"> <li>- Правильно встановіть прилад на дні колодязя</li> </ul>
Недостатня продуктивність насоса	<ul style="list-style-type: none"> <li>- Сітка на вході засмічена</li> <li>- Продуктивність зменшується внаслідок сильного забруднення води абразивними та іншими омішками</li> </ul>	<ul style="list-style-type: none"> <li>- Прочистіть сітку на вході</li> <li>- Прочистіть прилад та замініть зношені деталі</li> </ul>
Прилад вмикається після короткотривалої роботи	<ul style="list-style-type: none"> <li>- Захист електродвигуна вмикає прилад внаслідок дуже забрудненої води</li> <li>- Температура води зависока, тому спрацьовує захист електродвигуна</li> </ul>	<ul style="list-style-type: none"> <li>- Витягніть мережевий штекер, а також почистіть прилад і колодязь</li> <li>- Звертайте увагу на максимальну температуру води 35 °C!</li> </ul>

ISC GmbH · Eschenstraße 6 · D-94405 Landau/Isar



### Konformitätserklärung

- erklart folgende Konformitat gema EU-Richtlinie und Normen fur Artikel  
 explains the following conformity according to EU directives and norms for the following product  
 dclare la conformit suivante selon la directive CE et les normes concernant l'article  
 dichiara la seguente conformit secondo la direttiva UE e le norme per l'articolo  
 verklaart de volgende overeenstemming conform EU richtlijn en normen voor het product  
 declara la siguiente conformidad a tenor de la directiva y normas de la UE para el artculo  
 declara a seguinte conformidade, de acordo com a directiva CE e normas para o artigo  
 attesterer flgende overensstemmelse i medfr af EU-direktiv samt standarder for artikel  
 frklarar fljande verensstammelse enl. EU-direktiv och standarder fr artikeln  
 vakuuttaa, ett tuote tytt EU-direktiivin ja standardien vaatimukset  
 tendab toote vastavust EL direktiivile ja standarditele  
 vydav nsledujc prohlsen o shod podle smrnice EU a norem pro vrobek  
 potrjuje sledeo skladnost s smernico EU in standardi za izdelak  
 vydava nasledujce prehlasenie o zhode podl'a smernice EU a noriem pre vrobok  
 a cikkekhez az EU-irnyvonal s Normak szerint a kvetkez konformitst jelenti ki  
 deklaruje zgodnoc wymienionego ponizej artykuu z nastpujacymi normami na podstawie dyrektywy WE.  
 deklarira sotvetnotno sotvetstvie sglasno Direktiva na ES i normi za artikul  
 paskaidro adu atbilstbu ES direktvai un standartiem  
 apibdina j atitikim EU reikalavimams ir preks normoms  
 declar urmtoarea conformitate conform directivei UE i normelor pentru articolul  
 dlwnei tn aklouh smmrfwsh smfwona me th Ohgia EK kai ta prtpta gia to proon  
 potvruje sljedecu uskladenost prema smjernicama EU i normama za artikil  
 potvruje sljedecu uskladenost prema smjernicama EU i normama za artikil  
 potvruje sledecu uskladenost prema smernicama EZ i normama za artikal  
 sledujcim udostoverjetsja, to sledujcie produkty sootvetstvujut direktivam i normam ES  
 proghosue pro zaznaenu nine vdповdnst' vrobu direktivam ta standartam ES na vrib  
 ja izjavuva slednata soobrznost soglasno EU-direktivata i normite za artikli  
 rnu ile ilgili AB direktifleri ve normlari gereince aaida aıklanan uygunluu belirtir  
 erklerer flgende samsvar i henhold til EU-direktivet og standarder for artikkel  
 Lysir uppfyllingu EU-reglna og annarra stala vru

### Tiefbrunnenpumpe BG-DW 1300 N (Einhell)

- |   |  |
|---|--|
| <input checked="" type="checkbox"/> 2006/95/EC  | <input type="checkbox"/> 2006/42/EC  |
| <input type="checkbox"/> 2006/28/EC             | <input type="checkbox"/> 98/37/EC  |
| <input type="checkbox"/> 2005/32/EC             | <input type="checkbox"/> Annex IV<br>Notified Body:<br>Notified Body No.:<br>Reg. No.:   |
| <input checked="" type="checkbox"/> 2004/108/EC | <input type="checkbox"/> 2000/14/EC_2005/88/EC   |
| <input type="checkbox"/> 2004/22/EC             | <input type="checkbox"/> Annex V   |
| <input type="checkbox"/> 1999/5/EC              | <input type="checkbox"/> Annex VI<br>Noise: measured $L_{WA}$ = dB (A); guaranteed $L_{WA}$ = dB (A)<br>P = KW; L/O = cm<br>Notified Body: |
| <input type="checkbox"/> 97/23/EC               | <input type="checkbox"/> 2004/26/EC<br>Emission No.:   |
| <input type="checkbox"/> 90/396/EC              |  |
| <input type="checkbox"/> 89/686/EC_96/58/EC     |  |
| <input type="checkbox"/> 87/404/EC              |  |

Standard references: EN 60335-1; EN 60335-2-41; EN 50366; EN 55014-1; EN 55014-2; EN 61000-3-2; EN 61000-3-3

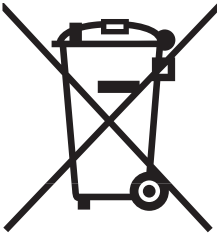
Landau/Isar, den 18.08.2009

Weichselgartner/General Manager

Wang/Product-Management

First CE: 08  
Art.-No.: 41.709.42 I.-No.: 01029  
Subject to change without notice

Archive-File/Record: 4170942-04-4155050-09  
Documents registrar: Helmut Bauer  
Wiesenweg 22, D-94405 Landau/Isar



⑤ Nur für EU-Länder

Werfen Sie Elektrowerkzeuge nicht in den Hausmüll!

Gemäß europäischer Richtlinie 2002/96/EG über Elektro- und Elektronik-Altgeräte und Umsetzung in nationales Recht müssen verbrauchte Elektrowerkzeuge getrennt gesammelt werden und einer umweltgerechten Wiederverwertung zugeführt werden.

Recycling-Alternative zur Rücksendeaufforderung:

Der Eigentümer des Elektrogerätes ist alternativ anstelle Rücksendung zur Mitwirkung bei der sachgerechten Verwertung im Falle der Eigentumsaufgabe verpflichtet. Das Altgerät kann hierfür auch einer Rücknahmestelle überlassen werden, die eine Beseitigung im Sinne der nationalen Kreislaufwirtschafts- und Abfallgesetze durchführt. Nicht betroffen sind den Altgeräten beigefügte Zubehörteile und Hilfsmittel ohne Elektrobestandteile.

⑥ Tylko dla krajów UE

Zabrania się wyrzucania elektronarzędzi na śmieci.

Zgodnie z Europejską Dyrektywą 2002/96/WE o przeznaczonych na złomowanie elektronarzędziach i sprzęcie elektronicznym oraz jej konwersji na prawo krajowe, elektronarzędzia należy zbierać osobno i oddać do punktu zbiórki surowców wtórnych.

Recykling jako alternatywa wobec obowiązku zwrotu urządzenia:

Alternatywnie do obowiązku zwrotu urządzenia elektrycznego po zakończeniu jego użytkowania, właściciel jest zobowiązany do współuczestnictwa w jego prawidłowej utylizacji. Wycofane z eksploatacji urządzenie można oddać również do punktu zbiórki surowców wtórnych, który przeprowadzi utylizację zgodnie z krajowymi przepisami o odpadach i wykorzystaniu surowców wtórnych. Nie dotyczy to osprzętu należącego do wyposażenia urządzenia i środków pomocniczych nie zawierających elementów elektrycznych.


⑦ Numai pentru țări din UE

Nu aruncați uneltele electrice în gunoiul menajer.

Conform liniei directive europene 2002/96/CE referitoare la aparatele electrice și electronice vechi și aplicarea ei în dreptul național, aparatele electrice uzate trebuiesc adunate separat și supuse unei reciclări favorabile mediului înconjurător.

Alternativă de reciclare la solicitarea de înapoiere a aparatelor electrice:

Proprietarul aparatului electric este alternativ, în locul înapoierii aparatului, obligat de cooperare la valorificarea corespunzătoare a acestuia în cazul încetării raportului de proprietate. Aparatul vechi poate fi predat și la o secție de preluare care va efectua îndepărtarea lui în conformitatea cu legea națională referitoare la reciclare și deșeuri. Aici sunt excluse accesoriile și piesele auxiliare ale aparatului vechi fără componente electrice.

 Только для стран ЕС

Запрещено выбрасывать электроинструмент в обычный домашний мусор.

Согласно европейской директиве 2002/96/EG об использованных электрических и электронных устройствах и реализации в правовой системе соответствующей страны необходимо использованный электрический инструмент утилизировать отдельно и направлять на вторичную переработку для охраны окружающей среды.

Вторичная переработка - альтернатива обязательной отсылке устройства назад изготовителю: Владелец электрического устройства в случае избавления от собственности обязан, в качестве альтернативы отсылки назад изготовителю, содействовать надлежащей утилизации. Пришедшее в негодность устройство может быть передано в приемный пункт, который осуществит ликвидацию в соответствии с законом страны о цикличном производстве и обращении с мусором. Это не относится к приложенным к пришедшему в негодность оборудованию дополнительным устройствам и вспомогательным средствам, не содержащим электрические части.


 Sadece AB Ülkeleri İçin Geçerlidir

Elektrikli cihazları çöpe atmayınız.

Elektrikli ve elektronik aletler ile ilgili 2002/96/AB nolu Avrupa Yönetmeliğince ve ilgili yönetmeliğin ulusal normalara uyarlanması sonucunda kullanılmış elektrikli aletler ayrıştırılmış olarak toplanacak ve çevreye zarar vermeyecek şekilde geri kazanım sistemlerine teslim edilecektir.

Kullanılmış Cihazların İadesi Yerine Uygulanacak Geri Dönüşüm Alternatifi:

Kullanılmış elektrikli alet ve cihaz sahipleri bu eşyalarını iade etme yerine alternatif olarak, yönetmeliklere uygun olarak çalışan geri dönüşüm merkezlerine vermekle yükümlüdür. Bunun için kullanılmış cihaz, ulusal dönüşüm ekonomisi ve atık kanununa göre atıkların arıtılmasını sağlayan kullanılmış cihaz teslim alma yerine teslim edilecektir. Kullanılmış alet ve cihazlara eklenen ve elektrikli sistemi bulunmayan aksesuar ile yardımcı malzemeler bu düzenlemeden muaf tutulur.

 Лише для країн-членів ЄС

Не викидайте електроінструменти у побутове сміття!

Відповідно до європейської директиви 2002/96/ЄС щодо відпрацьованих електричних та електронних приладів та перенесення її принципів на національне право, електроінструменти, що були у користуванні, необхідно окремо збирати та піддавати їх повторному використанню, що відповідає вимогам охорони навколишнього середовища.

Альтернатива повторного використання щодо вимоги на повернення:

Власник електроприладу в якості альтернативного варіанту замість повернення зобов'язаний посприяти належній утилізації у випадку добровільної відмови від власності на майно. З цією метою відпрацьований прилад можна передати в пункт утилізації, який знищить продукт відповідно до національного закону про кругообіг в господарстві та про утилізацію відходів. Сюди не належать комплектуючі відпрацьованих приладів та допоміжні засоби, які не мають електричних складових.

Ⓣ

Der Nachdruck oder sonstige Vervielfältigung von Dokumentation und Begleitpapieren der Produkte, auch auszugsweise ist nur mit ausdrücklicher Zustimmung der ISC GmbH zulässig.

Ⓛ

Przedruk lub innego rodzaju powielanie dokumentacji wyrobów oraz dokumentów towarzyszących, nawet we fragmentach dopuszczalne jest tylko za wyraźną zgodą firmy ISC GmbH.

Ⓜ

Перепечатывание или прочие виды размножения документации и сопроводительных листов продукции фирмы, полностью или частично, разрешено производить только с однозначного разрешения ISC GmbH.

Ⓡ

Imprimarea sau multiplicarea documentației și a hârtiilor însoțitoare a produselor, chiar și numai sub formă de extras, este permisă numai cu aprobarea expresă a firmei ISC GmbH.

Ⓝ

Ürünlerinin dokümantasyonu ve evraklarının kısmen olsa dahi kopyalanması veya başka şekilde çoğaltılması, yalnızca ISC GmbH firmasının özel onayı alınmak şartıyla serbesttir.

Ⓢ

Передрук або інше розмноження документації та супроводжуючих документів до продукції, а також витягу із документів, допускаються лише після отримання однозначного дозволу від фірми «ISC GmbH»

- Ⓓ Technische Änderungen vorbehalten
- Ⓔ Zastrzega się wprowadzanie zmian technicznych
- Ⓜ Сохраняется право на технические изменения
- Ⓝ Se rezervă dreptul la modificări tehnice.
- Ⓣ Teknik değişiklikler olabılır
- Ⓢ Ми залишаємо за собою право на внесення технічних змін.





**PL CERTYFIKAT GWARANCJI**

Na opisywane w instrukcji obsługi urządzenie udzielamy 2-letniej gwarancji, na wypadek wadliwości naszego produktu. 2-letni okres gwarancyjny zaczyna obowiązywać w momencie przejścia ryzyka lub przejęcia urządzenia przez klienta.

Warunkiem skorzystania z uprawnień gwarancyjnych jest prawidłowa konserwacja urządzenia, zgodnie z instrukcją obsługi oraz użytkowanie zgodne z przeznaczeniem. Odnosi się to szczególnie do akumulatorów, na które udzielamy jednak 12-miesięcznej gwarancji.

**Oczywiście w okresie tych 2 lat przysługują Państwu również uprawnienia gwarancyjne w ramach ustawowej rękojmi.**

Gwarancja obowiązuje na terenie Republiki Federalnej Niemiec lub w kraju generalnego przedstawiciela handlowego, jako uzupełnienie obowiązujących lokalnie przepisów ustawowych. Prosimy zwrócić się do odpowiedzialnego pracownika w regionalnym dziale obsługi klienta lub pod podany poniżej adres serwisu technicznego.

# ГАРАНТИЙНОЕ СВИДЕТЕЛЬСТВО

**Глубокоуважаемый клиент, глубокоуважаемая клиентка,**

Качество наших продуктов подвергаются тщательному контролю. Если несмотря на это когда-либо возникнут к нашему большому сожалению нарушения в работе инструмента, то мы просим Вас обратиться в нашу службу сервиса по указанному в этой гарантийной карте адресу. Мы также охотно ответим на Ваши вопросы по телефону, номер которого приведен ниже. Для предъявления претензий по гарантийному обслуживанию действительно следующее:

1. Настоящие правила гарантии регулируют дополнительные условия оказания гарантийных услуг. Эти гарантийные обязательства не затрагивают Ваши законные права на гарантийное обслуживание. Наши гарантийные услуги для Вас бесплатны.
2. Гарантийные услуги распространяются только на неисправности, которые возникли в результате недостатков материала или процесса изготовления и предусматривают только устранение этих недостатков или замену устройства. Необходимо учесть, что наши устройства разработаны согласно предписаниям для использования в промышленных, ремесленных или индустриальных областях. Гарантийный договор считается недействительным, если устройство используется в промышленных, ремесленных или индустриальных целях, а также для подобной деятельности. Наши гарантийные обязательства не распространяются на повреждения при транспортировке, повреждения в результате несоблюдения указаний руководства по монтажу или в результате проведенной ненадлежащим образом инсталляции, несоблюдения указаний руководства по эксплуатации (таких как например, подключение к сети с ненадлежащим параметром напряжения), используется неправильно или ненадлежащим образом (например, перегрузка устройства или использование не допущенных к применению насадок или принадлежностей), при несоблюдении правил технического обслуживания и техники безопасности, при попадании посторонних предметов в устройство (таких как например: песок, камни или пыль), при использовании силы или посторонних воздействий (таких как например, повреждения в результате падения), а также при обычном износе в результате использования. Это относится прежде всего к аккумуляторам, на которые мы тем не менее даем гарантийный срок на 12 месяцев.

Право на гарантийное обслуживание теряет силу, если были осуществлены вмешательства в инструмент.

3. Гарантийный срок составляет 2 года и начинается со дня покупки устройства. Гарантийные права необходимо предъявлять до истечения срока гарантии в течении двух недель после того как будет обнаружена неисправность. Заявления на гарантийное обслуживание после истечения срока гарантии не принимаются. Ремонт или замена устройства не ведет к удлинению срока службы и с этими услугами не начинается новый срок гарантии для устройства или установленных запасных деталей. Это действует также в случае оказания сервисных услуг по месту нахождения клиента.
4. Для предъявления претензий на гарантийное обслуживание вышлите, пожалуйста, неисправное устройство без оплаты почтовых расходов по указанному ниже адресу. Приложите квитанцию покупки в оригинале или любое другое свидетельство о совершенной покупке с указанной датой. Необходимо поэтому сохранять кассовый чек для доказательства! Пожалуйста, опишите причину предъявляемых претензий как можно точнее. Если неисправное устройство подлежит гарантийному обслуживанию, то Вы получите незамедлительно отремонтированное или новое устройство обратно.

Само собой разумеется, мы можем также устранить при оплате затрат неисправности устройства, которые не входят в объем гарантийных услуг или при истечении срока гарантии. Для этого Вам необходимо выслать устройство на адрес нашей службы сервиса.

# **RO** Certificat de garanție

**Stimate clientă, stimate client,**

produsele noastre sunt supuse unui control de calitate riguros. Dacă totuși vreodată acest aparat nu va funcționa ireproșabil ne pare foarte rău și vă rugăm să vă adresați la centrul service indicat la finalul acestui certificat de garanție. Bineînțeles că vă stăm și la telefon cu plăcere la dispoziție, la numerele de service menționate mai jos. Pentru revendicarea pretențiilor de garanție trebuie ținut cont de următoarele:

1. Aceste instrucțiuni de garanție reglementează prestațiile de garanție suplimentare. Pretențiile dumneavoastră de garanție legale nu sunt atinse de această garanție. Prestația noastră de garanție este gratuită pentru dumneavoastră.
2. Prestația de garanție se extinde în exclusivitate asupra defectelor care provin din erori de material sau de fabricație și se limitează la remedierea acestor defecte respectiv la schimbarea aparatului. Vă rugăm să țineți cont de faptul că aparatele noastre, în conformitate cu scopul lor de folosire, nu sunt prevăzute pentru intervenții meșteșugărești sau industriale. Din acest motiv nu se va încheia un contract de garanție atunci când aparatul se va folosi în întreprinderi meșteșugărești sau industriale precum și pentru activități similare. De la garanție sunt excluse deasemenea prestațiile pentru deteriorările intervenite pe timpul transportului, deteriorări datorate neluării în considerare a instrucțiunilor de montare sau datorită instalării necompetente, neluării în considerare a instrucțiunilor de folosire (cum ar fi de exemplu racordarea la o tensiune de rețea falsă sau la un curent fals), utilizarea abuzivă sau improprie (cum ar fi suprasolicitarea aparatului sau folosirea uneltelor atașabile sau auxiliarelor neadmiși), neluării în considerare a prescripțiilor referitoare la lucrările de întreținere și siguranță, intrarea corpurilor străine în aparat (cum ar fi nisip, pietre sau praf), recurgerea la violență sau influențe străine (cum ar fi de exemplu deteriorări datorită căderii), precum și datorită uzurii normale, conformă utilizării. Acest lucru este valabil în special pentru acumulate, cu toate acestea acordăm totuși o durată de garanție de 12 luni.

Pretenția de garanție se pierde atunci când s-au efectuat intervenții la aparat.

3. Durata de garanție este de 2 ani și începe din ziua cumpărării aparatului. Pretențiile de garanție se vor revendica în interval de două săptămâni de la data apariției defectului. Este exclusă revendicarea pretenției de garanție după expirarea duratei de garanție. Repararea sau schimbarea aparatului nu duce nici la prelungirea duratei de garanție și nici nu se va fixa o durată de garanție nouă pentru prestația efectuată la acest aparat sau pentru o piesă schimbată la acesta. Acest lucru este valabil și în cazul unui service la fața locului.
4. Pentru revendicarea pretențiilor dumneavoastră de garanție vă rugăm să trimiteți aparatul defect gratuit la adresa menționată mai jos. Anexați bonul de cumpărare în original sau o altă dovadă de cumpărare datată. Vă rugăm să păstrați cu grijă bonul de casă drept dovadă! Vă rugăm să descrieți cât mai amănunțit motivul reclamației. Dacă defectul aparatului este cuprins în prestațiile noastre de garanție, veți primi imediat înapoi aparatul reparat sau un aparat nou.

Bineînțeles că remediem cu plăcere contra cost și defecte la aparate care nu sunt sau nu mai sunt cuprinse în prestațiile de garanție. Pentru aceasta trimiteți va rugăm aparatul la adresa noastră service.

# TR GARANTİ BELGESİ

## Sayın Müşterimiz,

Ürünlerimiz üretim esnasında sıkı bir kalite kontrolden geçirilir. Buna rağmen alet veya cihazınız tam doğru şekilde çalışmadığında ve bozulduğunda bu durumdan çok üzgün olduğumuzu belirtir ve bozuk olan aleti/cihazı Garanti Belgesinin alt bölümünde açıklanan Servis Hizmetlerine göndermenizi rica ederiz. Bize ayrıca aşağıda açıklanan Servis telefon numarasından da her zaman ulaşabilirsiniz. Size her konuda memnuniyetle bilgi veririz. Garanti haklarından faydalanmak için aşağıdaki kurallar geçerlidir:

1. Bu Garanti koşulları ek Garanti Hizmetlerini düzenler. Kanuni Garanti Haklarınız bu Garanti düzenlemesinden etkilenmez ve saklı kalır. Garanti kapsamında sunduğumuz hizmetler ücretsizdir.
2. Garanti kapsamına sadece malzeme ve üretim hatasından kaynaklanan eksiklik ve ayıplar dahildir. Bu durumlarda garanti hizmetleri sadece arızanın onarımı veya aletin/cihazın değiştirilmesi ile sınırlıdır. Aletlerimizin ve cihazlarımızın ticari ve endüstriyel kullanım amacı için tasarlanmadığını lütfen dikkate alınız. Bu nedenle aletin/cihazın ticari ve endüstriyel işletmelerde kullanılması veya benzer çalışmalarda çalıştırılması durumunda Garanti Sözleşmesi geçerli değildir. Ayrıca transport hasarları, montaj talimatına veya yönetmeliklere aykırı yapılan montajlardan ve tesisatlardan kaynaklanan hasarlar, kullanma talimatına riayet etmeme nedeniyle oluşan hasarlar (örneğin yanlış bir şebeke gerilimine veya akım türüne bağlama gibi), kullanım amacına veya talimatlara aykırı kullanımdan kaynaklanan hasarlar (örneğin alete/cihaza aşırı yüklenme veya kullanımına izin verilmeyen alet veya aksesuar), bakım ve güvenlik talimatlarına riayet edilmemesinden kaynaklanan hasarlar, aletin/cihazın içine yabancı maddenin girmesi (örneğin kum, taş veya toz), zor kullanma veya harici zorlamalardan kaynaklanan hasarlar (örneğin aşağı düşme nedeniyle oluşan hasar) ve kullanıma bağlı oluşan aşınma gibi durumlar garanti kapsamına dahil değildir. Bu durum özellikle halen 12 ay garantisi olan aküler için geçerlidir

Alet/cihaz üzerinde herhangi bir çalışma yapıldığında veya müdahalede bulunulduğunda garanti hakkı sona erer.

3. Garanti süresi 2 yıldır ve garanti süresi aletin/cihazın satın alındığı tarihte başlar. Arızayı tespit ettiğinizde garanti hakkından faydalanma talebi, garanti süresi dolmadan iki hafta önce bildirilmelidir. Garanti süresi dolduktan sonra garanti hakkından faydalanma talebinde bulunulamaz. Aletin/cihazın onarılması veya değiştirilmesi garanti süresinin uzamasına yol açmaz ayrıca onarılan alet veya takılan parçalar için yeni bir garanti süresi oluşmaz. Bu aynı zamanda yerinde verilen Servis Hizmetleri için de geçerlidir.
4. Garanti hakkından faydalanmak için arızalı aleti, gönderi ücreti göndericiye ait olmak üzere aşağıda belirtilen adrese postalayın. Satın aldığınız tarihi belirten orijinal fişi veya başka bir belgeyi de alet ile birlikte gönderin. Bu nedenle kasa fişini belgelemek için daima iyice saklayın! Arıza ve şikayet sebebini mümkün olduğunca doğru şekilde açıklayın. Aletin arızası garanti kapsamına dahil olduğunda size en kısa zamanda onarılmış veya yeni bir alet/cihaz gönderilecektir.

Ayrıca garanti kapsamına dahil olmayan veya garant isüresi dolan arızaları ücreti karşılığında memnuniyetle onarız. Bunun için aleti/cihazı lütfen Servis adresimize gönderin.

# ГАРАНТІЙНЕ ПОСВІДЧЕННЯ

## Шановна пані Клієнтко, шановний пане Клієнт!

Наші вироби підлягають суворому контролю якості. Якщо ж все-таки цей прилад коли-небудь буде функціонувати небездоганно, ми сприймаємо це дуже серйозно і просимо Вас звернутися до нашої сервісної служби за адресою, вказаною внизу на цьому гарантійному посвідченні. Ми з задоволенням відповімо Вам по телефону сервісного виклику, номер якого також вказаний внизу. Для пред'явлення гарантійних претензій має силу наступне:

1. Ці умови гарантії регулюють додатковий гарантійний ремонт. Ця гарантія Ваших правових гарантійних претензій не стосується. Наш гарантійний ремонт є для Вас безкоштовним.
2. Гарантійний ремонт поширюється виключно на несправності, пов'язані з дефектом матеріалу або помилкою виробника, і обмежується усуненням цього недоліку або заміною апарату. Майте, будь-ласка, на увазі, що наші прилади стосовно свого призначення сконструйовані не для виробничих, ремісничих чи промислових підприємств. Тому гарантійний договір не має сили в разі, якщо прилад застосовують на виробничих, ремісничих або промислових підприємствах, а також при іншій подібній діяльності. Крім того, з нашої гарантії виключаються відшкодування за пошкодження при транспортуванні, несправності внаслідок недотримання інструкції по монтажу або через технічно неправильну інсталяцію, недотримання інструкції по експлуатації (як наприклад, внаслідок під'єднання до неправильної напруги в електромережі або до типу струму), зловживання при застосуванні або неналежне застосування (як наприклад, перенавантаження прилада або застосування технічно недопущених до експлуатації інструментів або аксесуарів), недотримання інструкцій по технічному обслуговуванні і по техніці безпеки, проникання сторонніх предметів (як наприклад, піску, каміння або пилу), застосування з використанням сили або сторонні впливи (як наприклад, пошкодження внаслідок падіння), а також внаслідок звичайного зношування. Це, зокрема, стосується акумуляторів, на які ми, однак, надаємо гарантію на термін 12 місяців.

Гарантійна претензія втрачається, якщо в прилад хто-небудь вже втручався.

3. Термін дії гарантії становить 2 роки і починається від дати купівлі. Гарантійні претензії слід пред'являти до закінчення гарантійного терміну на протязі двох тижнів після того, як Ви виявили несправність. Пред'явлення гарантійних претензій після закінчення гарантійного терміну виключається. Ремонт або заміна приладу не призводить до продовження терміну гарантії, а також за виконання такої роботи або за можливе використання запасних частин не починається новий гарантійний термін. Це стосується також і виконання робіт місцевою сервісною службою.
4. Для пред'явлення гарантійної претензії перешліть, будь-ласка, несправний прилад без поштового збору на вказану нижче адресу. Додайте оригінал документу про купівлю або інший датований доказ купівлі. Тому, будь-ласка, надійно зберігайте касовий чек в якості доказу! По можливості якнайточніше опишіть нам, будь-ласка, причину reklamaciji. Якщо несправність приладу підпадає під наш гарантійний ремонт, то невдовзі Ви отримаєте назад відремонтований або новий прилад.

Само собою зрозуміло, що за відповідну оплату ми з задоволенням також усунемо несправності приладу, які не охоплені або більше не охоплюються об'ємом гарантії. Для цього висилайте, будь-ласка, прилад на адресу нашої сервісної служби.

# **D GARANTIEURKUNDE**

## **Sehr geehrte Kundin, sehr geehrter Kunde,**

unsere Produkte unterliegen einer strengen Qualitätskontrolle. Sollte dieses Gerät dennoch einmal nicht einwandfrei funktionieren, bedauern wir dies sehr und bitten Sie, sich an unseren Servicedienst unter der auf dieser Garantiekarte angegebenen Adresse zu wenden. Gern stehen wir Ihnen auch telefonisch über die unten angegebene Servicrufnummer zur Verfügung. Für die Geltendmachung von Garantieansprüchen gilt Folgendes:

1. Diese Garantiebedingungen regeln zusätzliche Garantieleistungen. Ihre gesetzlichen Gewährleistungsansprüche werden von dieser Garantie nicht berührt. Unsere Garantieleistung ist für Sie kostenlos.
2. Die Garantieleistung erstreckt sich ausschließlich auf Mängel, die auf Material- oder Herstellungsfehler zurückzuführen sind und ist auf die Behebung dieser Mängel bzw. den Austausch des Gerätes beschränkt. Bitte beachten Sie, dass unsere Geräte bestimmungsgemäß nicht für den gewerblichen, handwerklichen oder industriellen Einsatz konstruiert wurden. Ein Garantievertrag kommt daher nicht zustande, wenn das Gerät in Gewerbe-, Handwerks- oder Industriebetrieben sowie bei gleichzusetzenden Tätigkeiten eingesetzt wird.

Von unserer Garantie sind ferner Ersatzleistungen für Transportschäden, Schäden durch Nichtbeachtung der Montageanleitung oder aufgrund nicht fachgerechter Installation, Nichtbeachtung der Gebrauchsanleitung (wie durch z.B. Anschluss an eine falsche Netzspannung oder Stromart), missbräuchliche oder unsachgemäße Anwendungen (wie z.B. Überlastung des Gerätes oder Verwendung von nicht zugelassenen Einsatzwerkzeugen oder Zubehör), Nichtbeachtung der Wartungs- und Sicherheitsbestimmungen, Eindringen von Fremdkörpern in das Gerät (wie z.B. Sand, Steine oder Staub), Gewaltanwendung oder Fremdeinwirkungen (wie z. B. Schäden durch Herunterfallen) sowie durch verwendungsgemäßen, üblichen Verschleiß ausgeschlossen. Dies gilt insbesondere für Akkus, auf die wir dennoch eine Garantiezeit von 12 Monaten gewähren

Der Garantieanspruch erlischt, wenn an dem Gerät bereits Eingriffe vorgenommen wurden.

3. Die Garantiezeit beträgt 2 Jahre und beginnt mit dem Kaufdatum des Gerätes. Garantieansprüche sind vor Ablauf der Garantiezeit innerhalb von zwei Wochen, nachdem Sie den Defekt erkannt haben, geltend zu machen. Die Geltendmachung von Garantieansprüchen nach Ablauf der Garantiezeit ist ausgeschlossen. Die Reparatur oder der Austausch des Gerätes führt weder zu einer Verlängerung der Garantiezeit noch wird eine neue Garantiezeit durch diese Leistung für das Gerät oder für etwaige eingebaute Ersatzteile in Gang gesetzt. Dies gilt auch bei Einsatz eines Vor-Ort-Services.
4. Für die Geltendmachung Ihres Garantieanspruches übersenden Sie bitte das defekte Gerät portofrei an die unten angegebene Adresse. Fügen Sie den Verkaufsbeleg im Original oder einen sonstigen datierten Kaufnachweis bei. Bitte bewahren Sie deshalb den Kassenbon als Nachweis gut auf! Beschreiben Sie uns bitte den Reklamationsgrund möglichst genau. Ist der Defekt des Gerätes von unserer Garantieleistung erfasst, erhalten Sie umgehend ein repariertes oder neues Gerät zurück.

Selbstverständlich beheben wir gegen Erstattung der Kosten auch gerne Defekte am Gerät, die vom Garantieumfang nicht oder nicht mehr erfasst sind. Dazu senden Sie das Gerät bitte an unsere Serviceadresse.

### **ISC GmbH • Eschenstraße 6 • 94405 Landau/Isar (Deutschland)**

Telefon: +49 [0] 180 5 120 509 • Telefax +49 [0] 180 5 835 830 (Anrufrufen: 0,14 Euro/Minute, Festnetz der T-Com)

E-Mail: [info@isc-gmbh.info](mailto:info@isc-gmbh.info) • Internet: [www.isc-gmbh.info](http://www.isc-gmbh.info)

<b>1</b> <b>Service Hotline: 01 805 120 509</b> · <b>www.isc-gmbh.info</b> <small>(0,14 € / min., Festnetz T-Com) - Mo-Fr: 8:00-20:00 Uhr</small>	
<b>2</b> Name:	Retouren-Nr. iSC:
Strasse / Nr.:	Telefon:
PLZ	Ort
	Mobil:
<b>3</b> Welcher Fehler ist aufgetreten (genaue Angabe):	Art.-Nr.:
	I.-Nr.:
<b>Sehr geehrte Kundin, sehr geehrter Kunde,</b> bitte beschreiben Sie uns die von Ihnen festgestellte Fehlfunktion Ihres Gerätes als Grund Ihrer Beanstandung möglichst genau. Dadurch können wir für Sie Ihre Reklamation schneller bearbeiten und Ihnen schneller helfen. Eine zu ungenaue Beschreibung mit Begriffen wie „Gerät funktioniert nicht“ oder „Gerät defekt“ verzögert hingegen die Bearbeitung erheblich.	
<b>4</b> Garantie: JA <input type="checkbox"/> NEIN <input type="checkbox"/>	Kaufbeleg-Nr. / Datum:
<b>1</b> Service Hotline kontaktieren oder bei iSC-Webadresse anmelden - es wird Ihnen eine Retourennummer zugeteilt   <b>2</b> Ihre Anschrift eintragen   <b>3</b> Fehlerbeschreibung und Art.-Nr. und I.-Nr. angeben   <b>4</b> Garantiefall JA/NEIN ankreuzen sowie Kaufbeleg-Nr. und Datum angeben und eine Kopie des Kaufbeleges belegen	