

- Ⓚ **Originalbetriebsanleitung
Tischkreissäge**
- ⓁⓀ **Originalna navodila za uporabo
Namizna krožna žaga**
- Ⓜ **Eredeti használati utasítás
körfűrész**
- ⓂⓇ **Originalne upute za uporabu
stolne kružne pile**
- ⓇⓈ **Originalna uputstva za upotrebu
Stona kružna testera**
- ⒸⓏ **Originální návod k obsluze
Univerzální kotoučová pila**
- ⓈⓀ **Originálny návod na obsluhu
Stolná kotúčová píla**

Einhell[®]

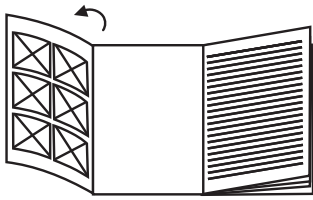
4



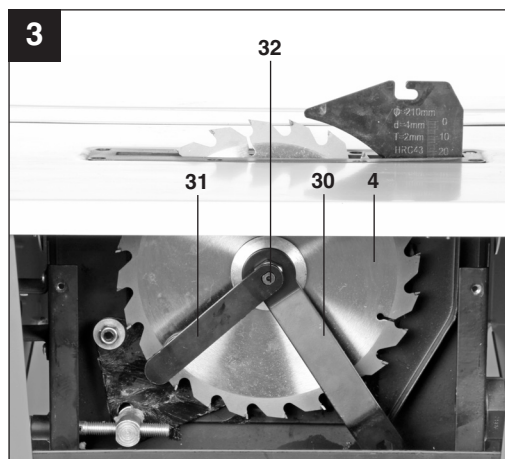
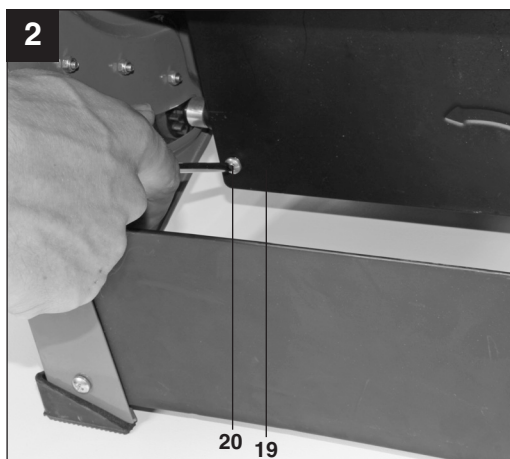
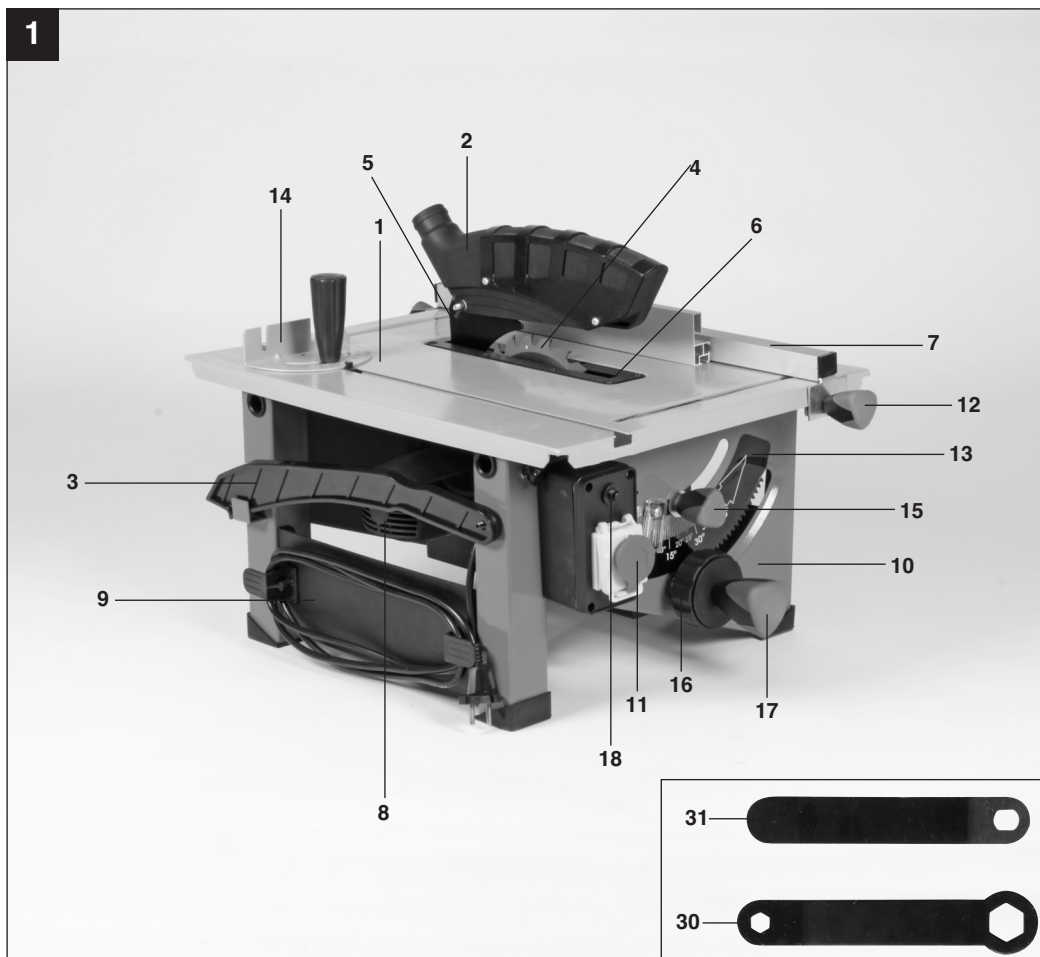
Art.-Nr.: 43.407.32

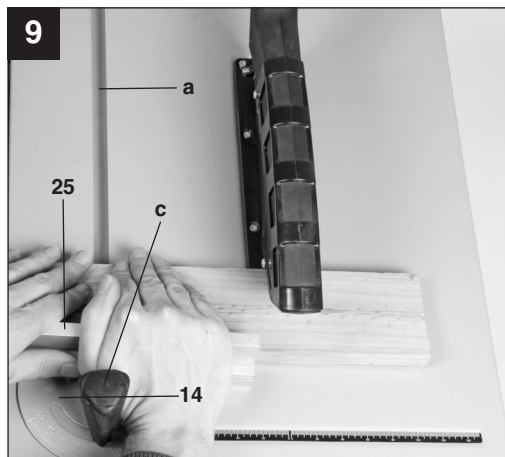
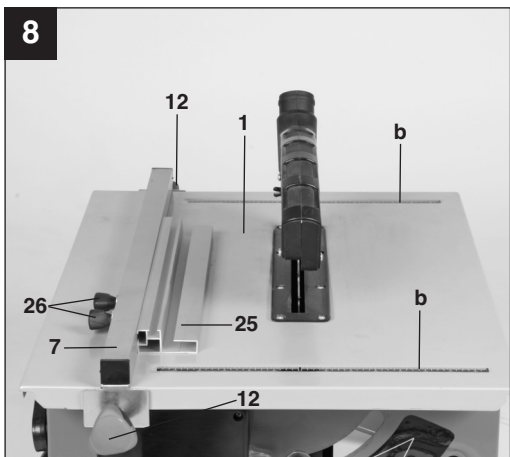
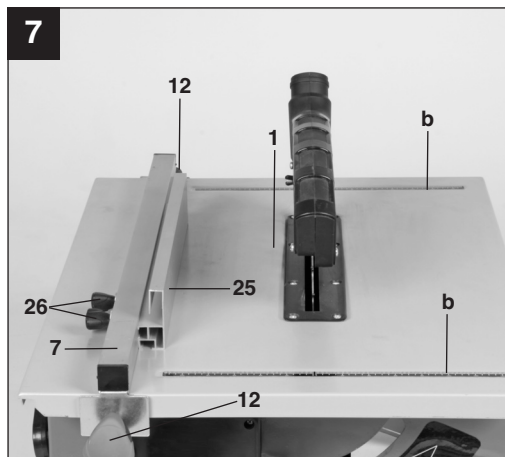
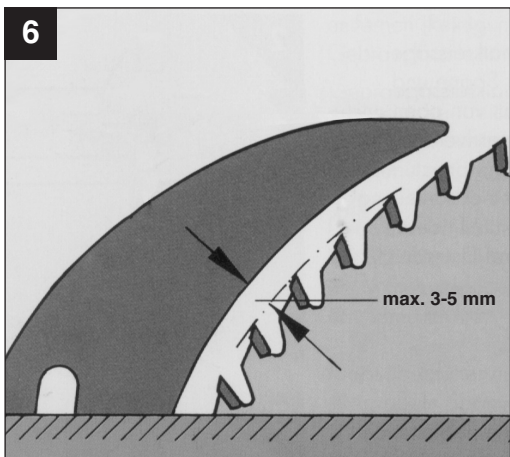
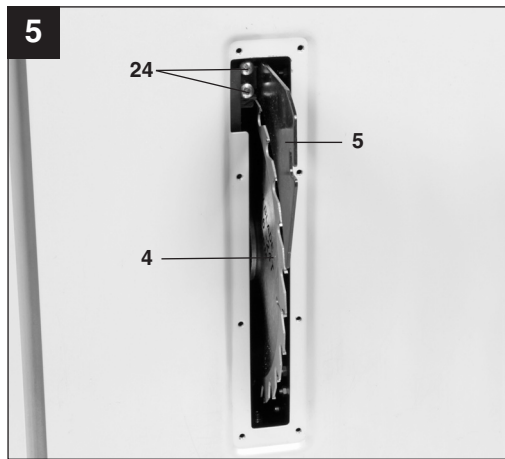
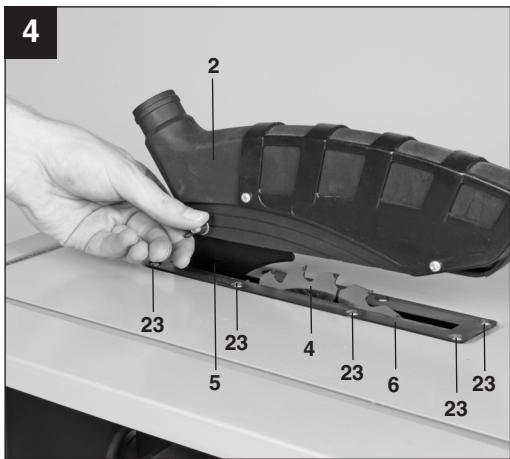
I.-Nr.: 01029

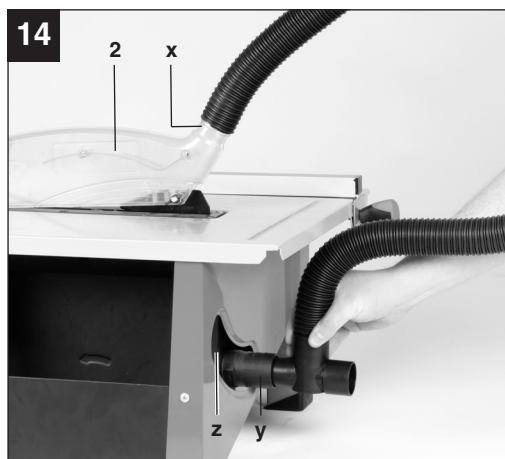
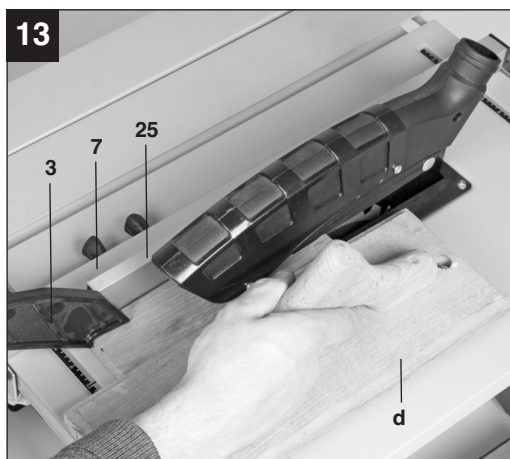
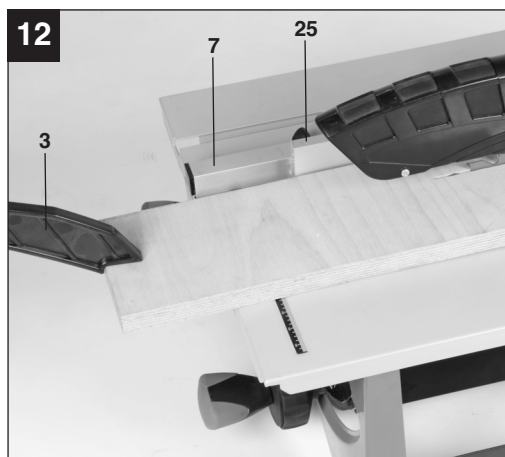
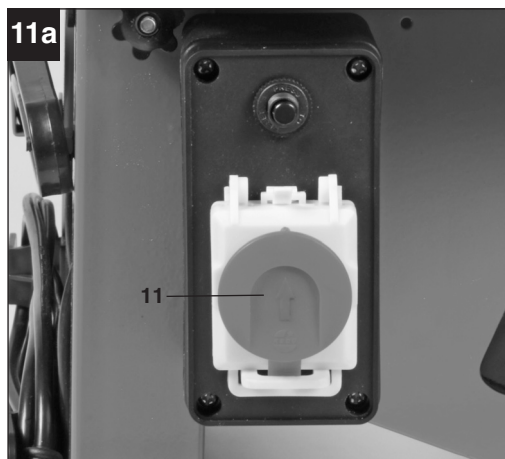
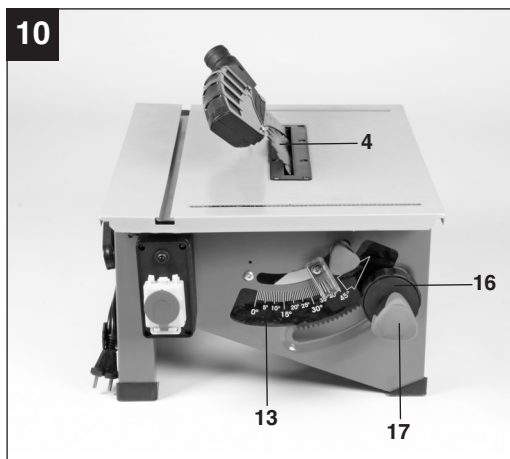
RT-TS **920**



- Ⓓ Bitte Seite 2-5 ausklappen
- Ⓔ Prosimo razgrnite strani 2-5
- Ⓗ Kérjük a 2-től – 5-ig levő oldalakat szétnyitni
- ⒽⒼ Otvorite stranice 2-5
- Ⓔ Otvorite stranice 2-5
- Ⓒ Nalistujte prosím stranu 2-5
- Ⓔ Prosím otvorte strany 2-5







D

Inhaltsverzeichnis

1. Sicherheitshinweise
2. Gerätebeschreibung
3. Lieferumfang
4. Bestimmungsgemäße Verwendung
5. Technische Daten
6. Vor Inbetriebnahme
7. Montage
8. Bedienung
9. Betrieb
10. Wartung
11. Ersatzteilbestellung
12. Entsorgung und Wiederverwertung

⚠ Achtung!

Beim Benutzen von Geräten müssen einige Sicherheitsvorkehrungen eingehalten werden, um Verletzungen und Schäden zu verhindern. Lesen Sie diese Bedienungsanleitung / Sicherheitshinweise deshalb sorgfältig durch. Bewahren Sie diese gut auf, damit Ihnen die Informationen jederzeit zur Verfügung stehen. Falls Sie das Gerät an andere Personen übergeben sollten, händigen Sie diese Bedienungsanleitung / Sicherheitshinweise bitte mit aus. Wir übernehmen keine Haftung für Unfälle oder Schäden, die durch Nichtbeachten dieser Anleitung und den Sicherheitshinweisen entstehen.

1. Sicherheitshinweise

Die entsprechenden Sicherheitshinweise finden Sie im beiliegenden Heftchen!

⚠ WARNUNG

Lesen Sie alle Sicherheitshinweise und Anweisungen. Versäumnisse bei der Einhaltung der Sicherheitshinweise und Anweisungen können elektrischen Schlag, Brand und/oder schwere Verletzungen verursachen.

Bewahren Sie alle Sicherheitshinweise und Anweisungen für die Zukunft auf.

2. Gerätebeschreibung (Abb. 1/2)

- 1 Sägetisch
- 2 Sägeblattschutz
- 3 Schiebestock
- 4 Sägeblatt
- 5 Spaltkeil
- 6 Tischeinlage
- 7 Parallelanschlag
- 8 Motor
- 9 Netzleitung
- 10 Gestell
- 11 Ein-, Ausschalter
- 12 Sterngriffschraube für Parallelanschlag
- 13 Skala für Winkeleinstellung
- 14 Queranschlag
- 15 Feststellgriff
- 16 Rundgriff für Winkeleinstellung
- 17 Rundgriff für Schnitthöheneinstellung
- 18 Überlastschalter
- 19 Spankastenabdeckung
- 20 Befestigungsschrauben

3. Lieferumfang

- Hartmetallbestücktes Sägeblatt
- Parallelanschlag
- Schiebestock
- Tischkreissäge
- Winkelanschlag
- Ringschlüssel (30)
- Schlüssel (31)
- Bedienungsanleitung
- Sicherheitshinweise

4. Bestimmungsgemäße Verwendung

Die Tischkreissäge dient zum Schneiden von Hölzern aller Art, entsprechend der Maschinengröße. Rundhölzer aller Art dürfen **nicht** geschnitten werden.

Die Maschine darf nur nach ihrer Bestimmung verwendet werden.

Jede weitere darüber hinausgehende Verwendung ist nicht bestimmungsgemäß. Für daraus hervor- gehende Schäden oder Verletzungen aller Art haftet der Benutzer/Bediener und nicht der Hersteller. Es dürfen nur für die Maschine geeignete Säge- blätter, die den Kenndaten in dieser Anleitung entsprechen, verwendet werden. Die Verwendung von Trennscheiben aller Art ist untersagt. Bestandteil der bestimmungsgemäßen Verwendung ist auch die Beachtung der Sicherheitshinweise, sowie die Montageanleitung und Betriebshinweise in der Bedienungsanleitung.

Personen, die die Maschine bedienen und warten, müssen mit dieser vertraut und über mögliche Gefahren unterrichtet sein.

Darüber hinaus sind die geltenden Unfallverhütungs- vorschriften genauestens einzuhalten.

Sonstige allgemeine Regeln in arbeitsmedizinischen und sicherheitstechnischen Bereichen sind zu beachten.

Veränderungen an der Maschine schließen eine Haftung des Herstellers und daraus entstehende Schäden gänzlich aus.

Trotz bestimmungsmäßiger Verwendung können bestimmte Restrisikofaktoren nicht vollständig ausgeräumt werden. Bedingt durch Konstruktion und Aufbau der Maschine können folgende Punkte auftreten:

- Berührung des Sägeblattes im nicht abge- decktem Sägebereich.
- Eingreifen in das laufende Sägeblatt (Schnittver- letzung).
- Rückschlag von Werkstücken und

D

Werkstückteilen.

- Sägeblattbrüche.
- Herausschleudern von fehlerhaften Hartmetallteilen des Sägeblattes.
- Gehörschäden bei Nichtverwendung des nötigen Gehörschutzes.
- Gesundheitsschädliche Emissionen von Holzstäuben bei Verwendung in geschlossenen Räumen.

Die Maschine darf nur nach ihrer Bestimmung verwendet werden. Jede weitere darüber hinausgehende Verwendung ist nicht bestimmungsgemäß. Für daraus hervorgerufene Schäden oder Verletzungen aller Art haftet der Benutzer/Bediener und nicht der Hersteller.

Bitte beachten Sie, dass unsere Geräte bestimmungsgemäß nicht für den gewerblichen, handwerklichen oder industriellen Einsatz konstruiert wurden. Wir übernehmen keine Gewährleistung, wenn das Gerät in Gewerbe-, Handwerks- oder Industriebetrieben sowie bei gleichzusetzenden Tätigkeiten eingesetzt wird.

5. Technische Daten

Spannung	230V-240V ~ 50Hz	
Leistung	900 W	
Leerlaufdrehzahl n_0	4800 min ⁻¹	
Hartmetallsägeblatt	Ø 205 x Ø 16 x 2,6 mm	
Anzahl der Zähne	24	
Tischgröße	525 x 400 mm	
Schnitthöhe max.	90°	45 mm
Schnitthöhe max.	45°	42 mm
Absauganschluß	Ø 36 mm	
Schutzisoliert	<input checked="" type="checkbox"/>	
Gewicht	ca. 14 kg	
Dicke des Spaltkeils	2 mm	
Schutzart	IP 20	

Geräuschemissionswerte

Die Geräusch- und Vibrationswerte wurden entsprechend EN 61029 ermittelt.

Leerlauf

Schalldruckpegel L_{pA}	93,2 dB(A)
Unsicherheit K_{pA}	3 dB
Schalleistungspegel L_{WA}	106,2 dB(A)
Unsicherheit K_{WA}	3 dB

Tragen Sie einen Gehörschutz.

Die Einwirkung von Lärm kann Hörverlust bewirken.

Beschränken Sie die Geräuscentwicklung und Vibration auf ein Minimum!

- Verwenden Sie nur einwandfreie Geräte.
- Warten und reinigen Sie das Gerät regelmäßig.
- Passen Sie Ihre Arbeitsweise dem Gerät an.
- Überlasten Sie das Gerät nicht.
- Lassen Sie das Gerät gegebenenfalls überprüfen.
- Schalten Sie das Gerät aus, wenn es nicht benutzt wird.

Restrisiken

Auch wenn Sie dieses Elektrowerkzeug vorschriftsmäßig bedienen, bleiben immer Restrisiken bestehen. Folgende Gefahren können im Zusammenhang mit der Bauweise und Ausführung dieses Elektrowerkzeuges auftreten:

1. Lungenschäden, falls keine geeignete Staubschutzmaske getragen wird.
2. Gehörschäden, falls kein geeigneter Gehörschutz getragen wird.
3. Gesundheitsschäden, die aus Hand-Arm-Schwingungen resultieren, falls das Gerät über einen längeren Zeitraum verwendet wird oder nicht ordnungsgemäß geführt und gewartet wird.

6. Vor Inbetriebnahme

- Die Maschine muß standsicher aufgestellt werden.
- Vor Inbetriebnahme müssen alle Abdeckungen und Sicherheitsvorrichtungen ordnungsgemäß montiert sein.
- Das Sägeblatt muß frei laufen können.
- Bei bereits bearbeitetem Holz auf Fremdkörper wie z.B. Nägel oder Schrauben usw. achten.
- Bevor Sie den Ein- / Ausschalter betätigen, vergewissern Sie sich, ob das Sägeblatt richtig montiert ist und bewegliche Teile leichtgängig sind.
- Überzeugen Sie sich vor dem Anschließen der Maschine, daß die Daten auf dem Typenschild mit den Netzdaten übereinstimmen.

7. Montage

Achtung! Vor allen Wartungs- und Umrüstarbeiten an der Kreissäge ist der Netzstecker zu ziehen.

7.1 Montage des Sägeblattes (Abb. 2/3)

- **Achtung!** Netzstecker ziehen
- Die Spankastenabdeckung (19) durch lösen der Befestigungsschrauben (20) lockern und nach oben klappen.
- Mutter lösen, indem man den Ringschlüssel (30) an der Mutter und den Schlüssel (31) an der Motorwelle (32) ansetzt, um gegenzuhalten.
- **Achtung!** Mutter in Rotationsrichtung des Sägeblattes (4) drehen.
- Äußeren Flansch abnehmen und altes Sägeblatt (4) schräg nach unten vom inneren Flansch abziehen.
- Aufnahmeflansche reinigen.
- Die Montage des neuen Sägeblattes erfolgt in umgekehrter Reihenfolge.
- **Achtung!** Laufrichtung beachten (siehe Pfeil auf dem Sägeblatt).

7.2 Einstellung des Spaltkeils (Abb. 4/5/6)

- Sägeblattschutz (2) abnehmen (siehe 7.3)
- Tischeinlage (6) entfernen (siehe 7.4)
- Die beiden Schrauben (24) lockern.
- Den Spaltkeil (5) so einstellen, daß der Abstand zwischen Sägeblatt (4) und Spaltkeil (5) 3 - 5 mm beträgt. (siehe Abb. 6)
- Der Spaltkeil (5) muß in Längsrichtung in einer Linie mit dem Sägeblatt (4) sein.
- Die beiden Schrauben (24) wieder festziehen.
- Die Einstellung des Spaltkeils muß nach jedem Sägeblattwechsel überprüft werden.

7.3 Montage des Sägeblattschutzes (Abb. 4)

- Sägeblattschutz (2) auf den Spaltkeil (5) aufsetzen und ausrichten.
- Schraube durch das Loch im Sägeblattschutz (2) und im Spaltkeil (5) stecken und mit der Flügelmutter sichern.
- Die Demontage erfolgt in umgekehrter Reihenfolge.

7.4 Austausch der Tischeinlage (Abb. 4)

- **Achtung:** Netzstecker ziehen!
- Die Schrauben (23) entfernen.
- Sägeblattschutz (2) abnehmen (siehe 7.3)
- Die verschlissene Tischeinlage (6) nach oben herausnehmen.
- Die Montage der neuen Tischeinlage erfolgt in umgekehrter Reihenfolge.

8. Bedienung

8.1 Ein-, Ausschalten (Abb. 11a,11b)

- Durch Drücken des grünen Tasters "I" kann die Säge eingeschaltet werden. Vor Beginn des Sägens abwarten, bis das Sägeblatt seine maximale Drehzahl erreicht hat.
- Um die Säge wieder auszuschalten, muß der rote Taster "O" gedrückt werden.

8.1.1 Schnitttiefe (Abb. 10)

- Durch Drehen des Rundgriffes (17), kann das Sägeblatt (4) auf die gewünschte Schnitttiefe eingestellt werden.

Entgegen dem Uhrzeigersinn: größere Schnitttiefe

Im Uhrzeigersinn: kleinere Schnitttiefe

8.2 Parallelanschlag

8.2.1 Anschlaghöhe (Abb. 7/ 8)

- Die mitgelieferte Anschlagschiene (25) besitzt zwei verschieden hohe Führungsflächen.
- Je nach Dicke der zu schneidenden Materialien muß die Anschlagschiene (25) nach Abb.7 , für dickes Material und nach Abb.8 für dünnes Material verwendet werden.
- Zum Umstellen der Anschlaghöhe, die beiden Festellschrauben (26) lockern und die Anschlagschiene (25) von der Trägerschiene abziehen.
- Anschlagschiene (25) um 90° nach links oder rechts drehen, je nach benötigter Anschlaghöhe, und wieder auf die Trägerschiene aufstecken.
- Festellschrauben festziehen.

8.2.2 Anschlaglänge (Abb. 7/ 8)

- Um ein Klemmen des Schnittgutes zu vermeiden, ist die Anschlagschiene (25) immer bis zur Vorderkante des Sägebrettes (1) zu schieben, und mit den beiden Rändelschrauben zu fixieren. (siehe 8.2.1)

8.2.3 Schnittbreite (Abb. 8)

- Beim Längsschneiden von Holzteilen muß der Parallelanschlag (7) verwendet werden.
- Den Parallelanschlag (7) auf die rechte oder linke Seite des Sägebrettes (1) schieben.
- Unter Zuhilfenahme der Skala (b) auf dem Sägebrett (1) kann der Parallelanschlag (7) auf das gewünschte Maß eingestellt werden.
- Die beiden Sterngriffschrauben (12) festziehen, um den Parallelanschlag (7) zu fixieren.

8.3 Winkeleinstellung (Abb. 1,10)

- Feststellgriff (15) lockern

D

- Durch Drehen des Ringes am Rundgriff (16) kann das Sägeblatt (4) auf das gewünschte Winkelmaß (siehe Skala (13)) gestellt werden.
- Feststellgriff (15) wieder festziehen.

8.4 Queranschlag (Abb. 9)

- Queranschlag (14) in die Nut (a) des Sägeblattes schieben
- Feststellschraube (c) lockern
- Queranschlag (14) drehen, bis der Pfeil auf das gewünschte Winkelmaß zeigt.
- Feststellschraube (c) wieder festziehen.
- Beim Zuschneiden von größeren Werkstückteilen, kann der Queranschlag (14) mit der Anschlagsschiene (25) vom Parallelanschlag (7) verlängert werden.

8.5 Anschluss für Absaugung (Abb. 14)

- An der Tischkreissäge sind zwei Adapter zum Anschluss einer Absauganlage vorhanden: Anschluss (x) am Sägeblattschutz (2) und Anschluss (y) am Spankasten (z).
- Stecken Sie die Schläuche der Absauganlage auf die Adapter der Tischkreissäge, nach Bedarf mit zusätzlichen Befestigungsschellen, T-Stücken etc.
- Schalten Sie die Absauganlage ein, bevor Sie mit der Tischkreissäge schneiden

Absauganlage, Absaugschläuche und Befestigungsmaterial nicht im Lieferumfang! (Erhältlich im einschlägigen Fachhandel)

8.6 Überlastschutz (Abb. 1)

Der Motor dieses Geräts ist mit einem Überlastschalter (18) gegen Überlastung geschützt. Bei Überschreiten des Nennstroms schaltet der Überlastschalter das Gerät aus. Nach einer kurzen Abkühlpause kann das Gerät durch Betätigen des Überlastschalters wieder eingeschaltet werden.

9. Betrieb

Nach jeder neuen Einstellung empfehlen wir einen Probeschnitt, um die eingestellten Maße zu überprüfen.

Nach dem Einschalten der Säge abwarten, bis das Sägeblatt seine max. Drehzahl erreicht hat, bevor Sie den Schnitt durchführen.

Lange Werkstücke gegen Abkippen am Ende des Schneidvorganges sichern (z.B. Abrollständer etc.)

Achtung beim Einschneiden.

Betreiben Sie das Gerät nur mit Absaugung. Überprüfen und reinigen Sie regelmäßig die

Absaugkanäle.

9.1 Schneiden schmaler Werkstücke

(Breite kleiner 120 mm) **(Abb. 12)**

- Den Parallelanschlag (7) entsprechend der vorgesehenen Werkstückbreite einstellen.
- Werkstück mit beiden Händen vorschieben, im Bereich des Sägeblattes (4) unbedingt den Schiebestock (3) verwenden. (Im Lieferumfang enthalten!)
- Werkstück immer bis zum Ende des Spaltkeils (5) durchschieben.
- **Achtung!** Bei kurzen Werkstücken ist der Schiebestock schon bei Schnittbeginn zu verwenden.

9.2 Schneiden sehr schmaler Werkstücke

(Breite kleiner 30 mm) **(Abb. 13)**

- Der Parallelanschlag (7) ist auf die Zuschnittbreite des Werkstücks einzustellen.
- Werkstück mit Schiebeh Holz (d) gegen die Anschlagsschiene (25) drücken und Werkstück mit dem Schiebestock (3) bis zum Ende des Spaltkeils (5) durchschieben.
Schiebeh Holz nicht im Lieferumfang! (Erhältlich im einschlägigen Fachhandel)

9.3 Querschnitte (Abb. 9)

- Queranschlag (14) in die Nut (a) des Sägeblattes schieben und das gewünschte Winkelmaß einstellen (siehe 8.4).
- Anschlagsschiene (25) verwenden
- Werkstück fest gegen den Queranschlag (14) drücken.
- Säge einschalten
- Queranschlag (14) und Werkstück in Richtung des Sägeblattes schieben, um den Schnitt auszuführen.
- **Achtung:**
Halten Sie immer das geführte Werkstück fest, nie das freie Werkstück, welches abgeschnitten wird.
- Queranschlag (14) immer so weit vorschieben, bis das Werkstück vollständig durchgeschnitten ist.
- Säge wieder ausschalten.

10. Wartung

- Staub und Verschmutzungen sind regelmäßig von der Maschine zu entfernen. Die Reinigung ist am besten mit Druckluft oder einem Lappen durchzuführen.
- Benutzen Sie zur Reinigung des Kunststoffes keine ätzenden Mittel.
- Im Geräteinneren befinden sich keine weiteren zu wartenden Teile.
- Transportieren Sie die Maschine am Gestell.

11. Ersatzteilbestellung

Bei der Ersatzteilbestellung sollten folgende Angaben gemacht werden:

- Typ des Gerätes
- Artikelnummer des Gerätes
- Ident-Nummer des Gerätes
- Ersatzteil-Nummer des erforderlichen Ersatzteils

Nähere Informationen und Preise finden Sie unter www.isc-gmbh.info.

12. Entsorgung und Wiederverwertung

Das Gerät befindet sich in einer Verpackung um Transportschäden zu verhindern. Diese Verpackung ist Rohstoff und ist somit wieder verwendbar oder kann dem Rohstoffkreislauf zurückgeführt werden. Das Gerät und dessen Zubehör bestehen aus verschiedenen Materialien, wie z.B. Metall und Kunststoffe. Führen Sie defekte Bauteile der Sondermüllentsorgung zu. Fragen Sie im Fachgeschäft oder in der Gemeindeverwaltung nach!



Kazalo

1. Varnostni napotki
2. Opis naprave
3. Obseg dobave
4. Namenska uporaba
5. Tehnični podatki
6. Pred prvim zagonom
7. Montaža
8. Upravljanje
9. Obratovanje
10. Vzdrževanje
11. Naročanje nadomestnih delov
12. Odstranjevanje in recikliranje

⚠ Pozor!

Pri uporabi naprav je potrebno upoštevati nekatere preventivne varnostne ukrepe, da bi preprečili poškodbe in škodo. Zato skrbno preberite navodila za uporabo/varnostne napotke in jih dobro shranite tako, da boste imeli zmeraj na voljo potrebne informacije. V kolikor bi napravo predali drugim osebam, Vas prosimo, da jim izročite ta navodila za uporabo / varnostne napotke. Ne prevzemamo nobene odgovornosti za nezgode in škodo, do katerih bi prišlo zaradi neupoštevanja teh navodil in varnostnih napotkov.

1. Varnostna navodila

Odgovarjajoči varnostni napotki se nahajajo v priloženem zvezku.

⚠ OPOZORILO!**Preberite varnostne napotke in navodila.**

Neupoštevanje varnostnih napotkov in navodil ima lahko za posledico električni udar, požar in/ali hude poškodbe.

Shranite vse varnostne napotke in navodila za kasnejšo uporabo.

2. Opis stroja (Slika 1/2)

- 1 Miza žage
- 2 Zaščitna lista žage
- 3 Potisni del
- 4 List žage
- 5 Zagozda
- 6 Namizni vložek
- 7 Paralelni prislon
- 8 Motor
- 9 Omrežni kabel
- 10 Okvir
- 11 Stikalo za vklop/izklop
- 12 Zvezdasti ročajni vijak
- 13 Skala za kotno nastavitev
- 14 Prečni naslon
- 15 Vpenjalni ročaj
- 16 Okrogli ročaj za kotno nastavitev
- 17 Okrogli ročaj za nastavitev višine rezanja
- 18 Preobremenitveno stikalo
- 19 Pokrov korita za ostružke
- 20 Pritrdilni vijaki

3. Obseg dobave

- List žage s trdo kovinsko oblogo
- Paralelni prislon
- Potisni del
- Namizna krožna žaga
- Kotni prislon
- Očesni ključ (30)
- Ključ (31)
- Navodilo za uporabo
- Varnostni napotki

4. Namenska uporaba

Mizna krožna žaga je namenjena rezanju vseh vrst lesa, ki ustrezajo velikosti stroja. Okroglega lesa kakršne koli vrste **ni** dovoljeno rezati.

Vsaka druga vrsta uporabe, ki ni v skladu z namensko uporabo te žage, ni namenska uporaba. V primeru kakršnih koli škod ali poškodb v primeru nenamenske uporabe nosi vso odgovornost uporabnik/upravljalca žage in ne proizvajalec. Uporabljati se smejo samo za ta stroj določeni listi žage. Prepovedana je uporaba kakršnih koli rezalnih plošč.

Sestavni del namenske uporabe je tudi spoštovanje varnostnih napotkov pri delu z žago kot tudi navodil za montažo in napotkov za delo z žago, ki so navedeni v navodilih za uporabo.

Osebe, ki delajo s strojem in ga vzdržujejo, morajo poznati ta navodila in biti poučeni o možnih nevarnostih.

Pri delu z žago je treba najnatančneje upoštevati veljavne predpise za preprečevanje nezgod pri delu. Upoštevati je treba ostale splošne predpise na področju medicine dela in tehnične varnosti. Spreminjanje stroja v celoti izključuje jamstvo proizvajalca in njegovo odgovornost za nastalo škodo zaradi izvedenih sprememb na stroju. Kljub spoštovanju namenske uporabe pa ni možno v celoti izključiti vseh faktorjev tveganja. Zaradi konstrukcije in sestave stroja se lahko zgodijo sledeče:

- Kontakt z listom žage v nepokritem območju delovanja lista žage.
- Poseganje v vrteči se list žage (poškodbe vreznin)
- Odboj obdelovanca in delov obdelovanca
- Lom lista žage
- Izmet odlomljenih koščkov trde kovine lista žage
- Poškodbe ušes zaradi neuporabe zaščite za ušesa
- Zdravju škodljive emisije lesnega prahu pri žaganju v zaprtih prostorih

SLO

Stroj je dovoljeno uporabljati samo za namene, za katere je bil konstruirani. Vsaka druga uporaba ni dovoljena. Za kakršnokoli škodo ali poškodbo, ki bi nastale zaradi nedovoljene uporabe, nosi odgovornost uporabnik / upravljalec, ne pa proizvajalec.

Prosimo, da upoštevate, da naše naprave niso bile konstruirane za namene profesionalne, obrtniške ali industrijske uporabe. Ne prevzemamo nobenega jamstva, če se naprava uporablja za profesionalne, obrtniške ali industrijske namene ali za izvajanje podobnih dejavnosti.

5. Tehnični podatki

napetost	230-240 V ~ 50 Hz
Moč motorja	900 W
Število vrtljajev v prostem teku n_0	4800 min ⁻¹
List žage iz trde kovine	Ø 205 x Ø 16 x 2,6 mm
Število zob	24
Žagalna podlaga	525 x 400 mm
Širina žage pri 90°	45 mm
Širina žage pri 45°	42 mm
Zaščitna izolacija	II / □
Teža	14 kg
Debelina cepilne zagozde	2 mm
Vrsta zaščite	IP 20

Hrup in vibracije

Vrednosti hrupa in vibracij so bile ugotovljane v skladu z EN 61029.

Nivo zvočnega tlaka L_{pA}	93,2 dB (A)
Negotovost K_{pA}	3 dB
Nivo zvočne moči L_{WA}	106,2 dB (A)
Negotovost K_{WA}	3 dB

Uporabljajte zaščito za ušesa.
Hrup lahko povzroči izgubo sluha.

Omejite hrupnost in vibracije na minimum!

- Uporabljajte samo brezhibne naprave.
- Redno vzdržujte in čistite napravo.
- Vaš način dela prilagodite napravi.
- Ne preobremenjujte naprave.
- Po potrebi dajte napravo v preverjanje.
- Izključite napravo, ko je ne uporabljate.

6. Pred zagonom

- Stroj mora stati stabilno, se pravi na delovni mizi ali privijačen na podnožje.
- Pred zagonom morajo biti vsi pokrovi in varnostno-zaščitna oprema pravilno montirani.
- List žage se mora prosto obračati.
- Pri že predhodno obdelovanem lesu je treba paziti na prisotnost tujkov, n. pr. žebeljev ali vijakov.
- Pred uporabo stikala za vklop / izklop se prepričajte, če je list žage pravilno montirani in, če se pomični deli prosto premikajo.
- Pred priklopom stroja se prepričajte, če se podatki na tipski podatkovni tablici skladajo s podatki o električnem omrežju.

7. Montaža stroja in upravljanje

Pozor! Pred vsemi vzdrževalnimi deli in predelavami na krožni žagi izvalcite omrežni vtič.

7.1 Montaža lista žage (Slika 2/3)

- **Pozor!** Potegnite električni vtič iz električne priključne vtičnice.
- Odvijte pokrov zaboja za žagovino (19) z odvijanjem pritrilnih vijakov (20) in ga obrnite navzgor.
- Odvijte matico tako, da daste očesni ključ (30) na matico in ključ (31) na gred motorja (32) za držanje v nasprotni smeri.
- **Pozor!** Matico obračajte v smeri vrtenja lista žage (4).
- Snemite zunanjo prirobnico in potegnite stari list žage (4) poševno navzdol iz notranje prirobnice.
- Očistite sprejemno prirobnico.
- Izvršite montažo novega lista žage v obratnem vrstnem redu.
- **Pozor!** Upoštevajte smer vrtenja (glej puščico na listu žage).

7.2 Nastavitev režne zagozde (Slika 4/5/6)

- Demontirajte zaščito lista žage (2) (glej 7.3).
- Odstranite namizni vložek (6) (glej 7.4).
- Odvijte oba vijaka (24).
- Režno zagozdo (5) nastavite tako, da bo znašal razmak med listom žage (4) in režno zagozdo (5) 3 – 5 mm (glej Sliko 6).
- Režna zagozda (5) se mora nahajati v vzdolžni smeri v liniji z listom žage (4).
- Zategnite ponovno oba vijaka (24).
- Nastavitev režne zagozde morate preveriti po vsaki zamenjavi lista žage.

7.3 Montaža zaščite lista žage (Slika 4)

- Zaščito lista žage (2) postavite na režno zagozdo (5) in poravnajte.
- Vstavite vijak skozi luknjo na zaščiti lista žage (2) in režni zagozdi (5) in zavarujte s krilnato matico.
- Demontažo izvršite v obratnem vrstnem redu.

7.4 Zamenjava namiznega vložka (Slika 4)

- Pozor: Potegnite električni vtikač iz električne priključne vtičnice!
- Odstranite šest vijakov (23).
- Snemite zaščito lista žage (2) (glej 7.3)
- Vzemite obrabljeni namizni vložek (6) nevzgor ven.
- Izvršite montažo novega namiznega vložka v obratnem vrstnem redu.

8. Priprava pred uporabo**8.1 Vkllop in izklop (sl. 11a, 11b)**

- S pritiskom na zeleno tipko „I“ lahko žago vklopite. Pred začetkom žaganja počakajte, da doseže žagin list svoje največje število vrtljajev.
- Da žago spet izklopite, pritisnite rdečo tipko „O“.

8.1.1 Globina rezanja (Slika 11)

- Z obračanjem okroglega ročaja (17) je možno nastaviti list žage (4) na zeleno globino rezanja.

Proti smeri urinega kazalca: večja globina rezanja

V smeri urinega kazalca: manjša globina rezanja

8.2. Paralelni prislon**8.2.1 Višina omejila (sl. 7/8)**

- Dobavljena omejilna tirnica (25) ima dve različni visoki vodilni površini.
- Glede na debelino materiala, ki ga režete, morate uporabiti omejilno tirnico (25) po sl. 7 za debelejši material in po sl. 8 za tanjši material.

- Za prestavitev višine omejila odpustite oba nastavna vijaka (26) in snemite omejilno tirnico (25) z nosilne tirnice.
- Omejilno tirnico (25) zavrtite za 90° v levo ali desno, odvisno od višine omejila, ki jo potrebujete, in ponovno natakните na nosilno tirnico.
- Pritegnite nastavne vijake.

8.2.2. Dolžina prislona (Slika 7/8)

- Da bi preprečili zatikanje materiala, ki ga žagate, je potrebno zmeraj potisniti prislonsko vodilo (25) do sprednjega roba žagalne mize (1) in fiksirati z obema narebričenima vijakoma (glej 8.2.1.).

8.2.3. Širina rezanja (Slika 8)

- Pri vzdolžnem rezanju lesenih delov morate uporabljati paralelni prislon (7).
- Potisnite paralelni prislon (7) na desno ali levo stran žagalne mize (1).
- pomočjo skale (b) na žagalni mizi (1) lahko nastavite paralelni prislon (7) na zeleno mero.
- Zategnite oba zvezdasta ročajna vijaka (12), da fiksirate paralelni prislon (7).

8.3 Nastavitev kota rezanja (Slika 1, 10)

- Sprostite ročaj za pritrditev (15).
- Z obračanjem pritrdilnega vijaka (16) lahko nastavite list žage (4) na želeni kot (glej kotno skalo (13)).
- Ponovno zategnite ročaj za pritrditev (15).

8.4. Prečni prislon (Slika 9)

- Vzemite prečni prislon (14) iz nosilnega držala in ga potisnite v utor žagalne mize.
- Odvijte narebričeni vijak (c).
- Obrnite prečni prislon (14) tako, da bo puščica kazala na zeleno kotno vrednost.
- Ponovno zategnite narebričeni vijak (c).
- Za prirezovanje večjih delov obdelovancev je možno prečni prislon (14) podaljšati s prislonskim vodilom (25) od paralelnega prislona (7)

8.5 Priključitev odsesovanja (sl. 14)

- Na mizni krožni žagi sta dva adapterja za priključitev sesalne naprave: priključek (x) na zaščiti žaginega lista (2) in priključek (y) na predalu za trske (z).
- Cevi odsesovalne naprave natakните na adapterje mizne krožne žage, po potrebi uporabite dodatne pritrdilne objemke, T-elemente itd.
- Vključite odsesovalno napravo, preden začnete rezati z mizno krožno žago.

SLO

Odsesovalna naprava, odsesovalne cevi in pritrdilni material niso v obsegu dobave! (dobite v ustrezni specializirani prodajalni)

8.6 Zaščita pred preobremenitvijo (slika 1)

Motor te naprave je pred preobremenitvijo zaščiten s preobremenitvenim stikalom (18). Pri prekoračitvi nazivnega toka preobremenitveno stikalo izklopi napravo. Po kratki fazi ohlajanja je mogoče napravo ponovno vklopiti z aktiviranjem preobremenitvenega stikala.

9. Uporaba

Po vsaki novi nastavitvi priporočamo poskusni rez, da preverite nastavljene mere.

Po vklopu žage počakajte, da doseže list žage največje število vrtljajev preden začnete žagati. Dolge obdelovance zavarujte pred obračanjem na koncu postopka žaganja (n.pr. s podpornim podstavkom, itd.).

Pozor pri zarezovanju.

Napravo uporabljajte samo z odsesavanjem. Redno preverjajte in čistite kanale za odsesavanje.

9.1 Rezanje tankih obdelovancev

(debelina pod 120 mm) (Slika 12)

- Nastavite paralelni prilon (7) glede na predvideno debelino obdelovanca.
- Potiskajte obdelovanec naprej z obema rokama, v območju lista žage (4) brezpogojno uporabljajte potisni del (3). (sestavni del obsega dobave).
- Odelovanec zmeraj potisnite do konca režne zagozde (5).
- **Pozor!** Pri kratkih obdelovancih morate že na začetku uporabljati potisni del.

9.2 Rezanje zelo tankih obdelovancev

(debelina pod 30 mm) (Slika 13)

- Nastavite paralelni prilon (7) glede na debelino zarezovanja obdelovanca.
- Obdelovanec potiskajte s potisnim lesom (d) proti prislonskemu vodilu (25) in ga potisnite s potisnim delom (3) do konca režne zagozde (5). **Potisni les ni vsebovan v obsegu dobave! (lahko ga dobite v ustrezni trgovini)**

9.3 Prečni rezi (Slika 9)

- Potisnite prečni prislonski nastavek (14) v utor (a) mize žage in nastavite želeni kot rezanja (glej 8.4).
- Uporabljajte prislonsko vodilo (25)
- Čvrsto potisnite obdelovanec proti prečnemu

prislonskemu nastavku (14).

- Vključite žago
- Potiskajte prečni prislonski nastavek (14) in obdelovanec v smeri lista žage, da izvršite rezanje.
- **Pozor:**
Zmeraj čvrsto držite vodeni obdelovanec, nikoli prosti del obdelovanca, ki ga odrežete.
- Prečni prislonski nastavek (14) zmeraj potiskajte tako daleč naprej, da bo obdelovanec popolnoma prežagani.
- Ponovno izključite žago.

10. Vzdrževanje

Pozor! Pred vsemi vzdrževalnimi deli in predelavami na krožni žagi izvlomite omrežni vtiči.

- Redno morate odstranjevati iz stroja prah in umazanijo. Čiščenje boste najbolje izvajali s komprimiranim zrakom ali s krpo.
- Pri čiščenju plastičnih površin ne uporabljajte jedkih sredstev.
- Med transportom držite stroj za ogrodje.

11. Naročanje nadomestnih delov

Pri naročanju rezervnih delov morate navesti sledeče podatke:

- Tip naprave
- Številka artikla
- Identifikacijska številka naprave
- Številka nadomestnega dela za zahtevani nadomestni del

Aktualne cene in informacije najdete na spletni strani www.isc-gmbh.info

12. Odstranjevanje in reciklaža

Naprava je ovita v ovojnino, da bi preprečili poškodovanje zaradi transporta. Ta ovojnina je surovina in jo kot tako lahko ponovno uporabimo ali pa jo predamo v reciklažo.

Naprava in njegov pribor so sestavljeni iz različnih materialov, kot n.pr. kovina in umetna masa. Defektne konstrukcijske dele predajte na deponijo za posebne odpadke. Povprašajte v strokovni trgovini ali pri občinski upravi!



Tartalomjegyzék

1. Biztonsági utasítások
2. A készülék leírása
3. A szállítás terjedelme
4. Rendeltetésszerű használat
5. Technikai adatok
6. Beüzemeltetés előtt
7. Összeszerelés
8. Kezelés
9. Üzem
10. Karbantartás
11. Pótalkatrészek megrendelése
12. Megsemmisítés és újrahasznosítás

H**△ Figyelem!**

A készülékek használatánál be kell tartani egy pár biztonsági intézkedéseket, azért hogy sérüléseket és károkat megakadályozzon. Olvassa ezért ezt a használati utasítást alaposan át. Őrizze jól meg, azért hogy mindenkor rendelkezésére álljon az információk. Ha átadná más személyeknek a készüléket, akkor kézbesítse vele ezt a használati utasítást is.

Nem vállalunk felelőséget olyan balesetekért és károkért, amelyek ennek az utasításnak és a biztonsági utasításoknak a figyelmen hagyása által keletkeznek.

1. Biztonsági utasítások

A megfelelő biztonsági utasítások a mellékelt füzetecskében találhatóak.

△ FIGYELMEZTETÉS!

Olvason minden biztonsági utalást és utasítást el.

A biztonsági utalások és utasítások betartásán belüli mulasztások következménye áramcsapás, tűz és/vagy nehéz sérülések lehetnek.

Őrizze meg a biztonsági utalásokat és utasításokat a jövőre nézve.

2. A készülék leírása (1/2 -es ábra)

- 1 Fűrészasztal
- 2 Fűrészlap védő
- 3 Toló bot
- 4 Fűrészlap
- 5 Hasító ék
- 6 Asztalbetét
- 7 Párhuzamos ütköző
- 8 Motor
- 9 Hálózati vezeték
- 10 Állvány
- 11 Ki - bekapcsoló
- 12 Csillagmarkolat alakú csavar a párhuzamos ütközőhöz
- 13 Skála a szög beállításához
- 14 Haránt ütköző
- 15 Rögzítőfogantyú
- 16 Kerekfogantyú a szögbeállításához
- 17 Kerekfogantyú a vágási magasságbeállításához
- 18 Túlterheléskapcsoló
- 19 Forgácsolódobozfedél
- 20 Rögzítőcsavarok

3. A szállítás kiterjedése

- Keményfémlapkás fűrészlap
- Párhuzamos ütköző
- Toló bot
- Asztali körfűrész
- Szögletütköző
- Csillagkulcs (30)
- Kulcs (31)
- Használati utasítás
- Biztonsági utasítások

4. Rendeltetésszerű használat

Az asztali körfűrész a gép nagyságának megfelelő mindenféle fa vágására szolgál. Semilyen rönkfélét **nem szabad vágni.**

A gépet csak a rendeltetése szerint szabad alkalmazni.

Ezt túlhaladó használat, nem számít rendeltetésszerűnek. Ebből adódó bármilyen kárért vagy bármilyen fajta sérülésért a használó/kezelő felelős és nem a gyártó. Csak a gépnek megfelelő fűrészlapokat szabad használni, a fűrészlapoknak ebben az utasításban megadott jellemző adatoknak kell megfelelniük. Minden fajta szétválasztó tárcsának a használata tilos. A rendeltetésszerű alkalmazás része a biztonsági utasítások figyelembe vétele is, valamint az összeszerelési és a használati utasításban levő üzemeltetési utasítások. A gépet kezelő és karbantartó személyeknek a gép használatában jártasnak és a lehetséges veszélyekkel kapcsolatban kioktatottnak muszáj lenniük.

Ezen kívül pontosan be kell tartani az érvényes balesetvédelmi előírásokat.

Figyelembe kell venni a munkaegészségügy és biztonságtechnika terén fennálló egyéb általános szabályokat.

A gépen történő változtatások, a gyártó szavatolását, és az ebből adódó károk megtérítését, teljesen kizárják.

Bizonyos fennmaradt rizikótényezőket rendeltetésszerű használat esetén sem lehet teljes mértékben kizárni. A gép konstrukciója és felépítése által a következő pontok következhetnek be:


- a fűrészlap megérintése a nem lefedett fűrészkörben.
- a forgó fűrészlapba való nyúlás (vágási sérülés).
- a munkadarab és munkadarabrészek visszacsapódása, nem szakszerű kezelés esetén.

- fűrészlaptörések.
- a fűrészlap hibás keményfémrészeinek a kivetése.
- a szükséges zajcsökkentő fülvédő használatának mellőzésekor a hallás károsodása.
- zárt termekben levő használatkor az egészségre káros fapороk kibocsátása.

A gépet csak rendeltetése szerint szabad használni. Ezt túlhaladó bármilyen használat, nem számít rendeltetésszerűnek. Ebből adódó bármilyen kárért vagy bármilyen fajta sérülésért a használó ill. a kezelő felelős és nem a gyártó.

Kérjük vegye figyelembe, hogy a készülékeink a meghatározásuk szerint nem kisipari, kézműipari vagy ipari üzemek területén történő bevetésre lettek tervezve. Ezért a nem vállalunk szavatosságot, ha a készülék kisipari, kézműipari vagy ipari üzemek területén valamint egyenértékű tevékenységek területén van használva

5. Technikai adatok

Aszinkrón motor	230-240V ~ 50Hz
Teljesítmény	900 W
Üresjáratú fordulatszám n_0	4800 perc-1
Keményfémfűrészlap	$\varnothing 205 \times \varnothing 16 \times 2,6 \text{ mm}$
A fogak száma	24
Asztalnagyság	525 x 400 mm
Vágási magasság max. 90°	45 mm
Vágási magasság max. 45°	42 mm
Elszívó csatlakozó	$\varnothing 36 \text{ mm}$
Védőizolálva	II / 
Súly	14 kg
A hasítóék vastagsága	2 mm
Védelmi osztály	IP 20

Zaj és vibrálás

A zaj és a vibrálási értékek az EN 61029 szerint lettek mérve.

Hangnyomásmérték L_{pA}	93,2 dB(A)
Bizonytalanság K_{pA}	3 dB
Hangteljesítménymérték L_{WA}	106,2 dB(A)
Bizonytalanság K_{WA}	3 dB

Hordjon egy zajcsökkentő fülvédőt.

A zaj befolyása hallásvesztességhez vezethet.

Csökkentse le a zajkibocsátást és a vibrálást egy minimumra!

- Csak kifogástalan készülékeket használni.
- A készüléket rendszeresen karbantartani és megtisztítani.
- Illessze a munkamódját a készülékhez.
- Ne terhelje túl a készüléket.
- Hagyja adott esetben leellenőrizni a készüléket.
- Kapcsolja ki a készüléket, ha nem használja.

6. Üzembe helyezés előtt

- A gépet stabilan kell felállítani, ez annyit jelent, hogy egy munkapadra, vagy egy biztos lábazatra feszesen rá kell csavarozni.
- A üzembe helyezés előtt minden fedőnek és biztonsági berendezésnek szabályszerűen kell felszerelve lennie.
- A fűrészlapnak szabadon kell futnia.
- A már megmunkált fán ügyeljen az idegen alkatrészekre, mint például a szögekre vagy csavarokra stb..
- Mielőtt a ki- / bekapcsolót üzemeltetné, bizonyosodjon meg arról, hogy a fűrészlap rendesen fel van szerelve és a mozgatható részek könnyű járatúak.
- A gép hozzákapcsolása előtt ellenőrizze le, hogy a gép típustábláján levő adatok a hálózati adatokkal megegyeznek-e.

H

7. Összeszerelés

Figyelem! Az asztali körfűrészben történő minden karbantartási és átszerelési munka előtt kihúzni a hálózati csatlakozót.

7.1 A fűrészlap összeszerelése (2/3-as ábra)

- **Figyelem!** Húzza ki a hálózati csatlakozót.
- A forgácsdoboz fedelét (19) a rögzítőcsavarok (20) megeresztése által meglazítani és felcsapni.
- Megereszteni az anyát, azáltal hogy a csillagkulcsot (30) ráteszi az anyára és a kulcsot (31) ráteszi a motortengelyre (32), ellentartásként.
- **Figyelem!** Az anyát a fűrészlap (4) forgási irányában csavarni.
- A külső karimát levenni és az öreg fűrészlapot (4) ferdén lefelé lehúzni a belső karimáról.
- Megtisztítani a befogó karimát.
- Az új fűrészlap felszerelése az ellenkező sorrendben történik.
- **Figyelem!** Vegye figyelembe a forgási irányt (lásd a fűrészlapon levő nyilat).

7.2 A hasító éket beállítani (4/5/6-igi ábra)

- A fűrészlapvédőt (2) leszerelni (lásd a 7.3. -at)
- Az asztalbetétet (6) kivenni (lásd a 7.4.-et)
- Mindkét csavart (24) megereszteni.
- A hasító éket (5) úgy beállítani, hogy a fűrészlap (4) és a hasító ék (5) közötti távolság 3 - 5 mm legyen. (lásd a 6-os ábrát)
- A hasító éknek (5) hosszirányban a fűrészlappal (4) egy irányban kell lennie.
- Mindkét csavart (24) újra feszesre húzni.
- Minden fűrészlappcsere után felül kell vizsgálni a hasító ék beállítását.

7.3 A fűrészlapvédő felszerelése (4-es ábra)

- Feltenni a fűrészlapvédőt (2) a hasítóékre (5) és kiigazítani.
- A csavart, a fűrészlapvédőben (2) levő lyukon keresztül és a hasítóékre (5) dugni és a szárnyas anyával biztosítani.
- A leszerelés a fordított sorrendben történik.

7.4 Az asztalbetét kicserélése (4-ös ábra)

- Figyelem: Húzza ki a hálózati dugót!
- Eltávolítani a hat csavart (23).
- Levenni a fűrészlapvédőt (2) (lásd 7.3)
- Kivenni felfelé az elkopott asztalbetétet (6).
- Az új asztalbetét beszerelése az ellenkező sorrendben történik.

8. Kezelés

8.1 Be-, kikapcsolni (ábra 11a, 11b)

- A zöld taszter „I” nyomása által lehet bekapcsolni a fűrész. A fűrészelés kezdete előtt megvárni, amíg a fűrészlap el nem érte a maximális fordulatszámát.
- A fűrész újbóli kikapcsolásához, meg kell nyomni a piros „O” tasztert.

8.1.1 Vágási mélység (11-es ábra)

- A kerekfogantyú (17) csavarása által lehet a fűrészlapot (4) a kívánt vágási mélységre beállítani.

Az óramutató forgásával elenkező irányba:

nagyobb vágási mélység

Az óramutató forgási irányába:

kisebb vágási mélység

8.2 Párhuzamos ütköző

8.2.1 Ütközői magasság (ábrák 7/ 8)

- A vele szállított univerzális ütközősínnek (25) két különbözően magas vezetőfelülete van.
- A vágandó anyagok vastagságától függően az ütközősínt (25) vastag anyagoknál a 7-es ábra szerint, vagy vékony anyagoknál a 8-as ábra szerint kell használni.
- Az ütközősínnek az átállításához meglazítani a két rögzítőcsavart (26) és lehúzni az ütközősínt (25) a hordozósínről.
- A szükséges ütközőmagasságtól függően 90°-ban balra vagy jobbra elfordítani az ütközősínt (25), és ismét feldugni a hordozósínre.
- Feszesre húzni a rögzítőcsavarokat.

8.2.2 Ütközési hossz (7/ 8-as ábra)

- A vágásra előrelátott anyag szorulásának az elkerüléséért, az ütközési sínt (25) mindig a fűrészasztal (1) elülső széléig tolni, és mind a két recézett fejű csavarral rögzíteni. (lásd a 8.2.1-et)

8.2.3 Vágási szélesség (8-as ábra)

- A fadarabok hosszvágásánál muszály a párhuzamos ütközőt (7) használni.
- A párhuzamos ütközőt (7) a fűrészasztalnak (1) a jobb vagy a bal oldalára tolni.
- A fűrészasztalon (1) levő skála (b) segítségével lehet a párhuzamos ütközőt (7) a kívánt mértékre beállítani.
- A párhuzamos ütköző (7) rögzítéséhez feszesre húzni mind a két csillag markolat alakú csavart (12)

8.3 A szög beállítása (ábrák 1, 10)

- Megereszteni a rögzítő fogantyút (15)
- A rögzítőcsavar (16) csavarása által lehet a fűrészlapot (4) a kívánt szögletmértékre (lásd a skálát (13)) beállítani.
- A rögzítő fogantyúkat (15) újra feszesre húzni.

8.4 Harántütköző (9-es ábra)

- Betolni a haránt ütközőt (14) a fűrészasztal horonyába.
- Meglazítani a recézett fejű csavart (c).
- Addig elfordítani a harántütközőt (14), amíg a nyíl a kívánt szögletmértékre nem mutat.
- A recézett feji csavart (c) ismét feszesre húzni.
- Nagyobb munkadarabok felvágdalásánál, a párhuzamosütköző (7) ütközősínjével (25) meg lehet hosszabbítani a harántütközőt (14).

8.5 Csatlakozó az elszíváshoz (14-es ábra)

- Az asztali körfűrészben egy elszívószerelvény csatlakoztatásához két adapter található: Csatlakozó (x) a fűrészlapvédőn (2) és csatlakozó (y) a forgácsdobozon (z).
- Dugja az elszívószerelvény tömlőit az asztali körfűrész adapterjére, szükség szerint kiegészítő rögzítőbilincssel, T-darabbal stb.
- Mielőtt vágna az asztali körfűrészszel, bekapcsolni az elszívószerelvényt.

Elszívóberendezés, alszívótömlők és rögzítőanyag nincs a szállítás terjedelmében.
(Kapható a rávonatközö szakkereskedelemben)

8.6 Túlterhelés elleni védelem (1-es ábra)

Ennek a készüléknek a motorja túlterhelés ellen egy túlterhelés elleni kapcsolóval (18) van védve. A névleges áram túllépésénél a túlterhelés elleni kapcsoló lekapcsolja a készüléket. Egy rövid lehűlési szünet után a túlterhelés elleni kapcsoló üzemeltetése által ismét be lehet kapcsolni a készüléket.

9. Üzemeltetés

Minden új beállítás után, a beállított mértékek felülvizsgálatára egy próbavágást ajánlunk.
A fűrész bekapcsolása után, mielőtt véghezvinné a vágást, megvárni, míg a fűrészlap a maximális fordulatszámát elérte.
Biztosítsa a hosszú munkadarabokat a vágási eljárás végén, lebillenés ellen. (például legurulási állvány, stb.)
Figyelem a bevágásoknál.

A készüléket csak elszívással üzemeltetni. Az elszívónyílásokat rendszeresen leellenőrizni és megtisztítani.

9.1 Keskeny munkadarabok vágása) (szélesség 120 mm alatt) (12-es ábra)

- A párhuzamos ütközőt (7) az előrelátott munkadarabszélességnek megfelelően beállítani.
- A munkadarabot mind a két kézzel előretolni, a fűrészlap (4) hatótávolságánál használni okvetlenül a tolóbotot (3). (Benne van a szállítás terjedelmében!)
- Tolja a munkadarabot mindig a hasító ék (5) végéig keresztül.
- **Figyelem!** Rövidebb munkadaraboknál a tolóbotot már a vágás kezdeténél fel kell használni.

9.2 Nagyon keskeny munkadarabok vágása (szélesség 30 mm alatt) (13-es ábra)

- A párhuzamos ütközőt (7) be kell állítani a munkadarab vágási szélességére.
- A munkadarabot a tolófával (d) az ütközősínhez (25) nyomni és a munkadarabot a tolóbottal (3) a hasító ék (5) végéig áttolni.

A tolófa nincs benne a szállítás terjedelmében
(Kapható a megfelelő szaküzletben)

9.3 Keresztvágások (9-es ábra)

- Betolni a haránt ütközőt (14) a fűrészasztal horonyába (a) és beállítani a kívánt szögletmértéket (lásd a 8.4).
- Használni az ütközősín (25)
- Feszesen a harántütköző (14) ellen nyomni a munkadarabot.
- Bekapcsolni a fűrész
- A harántütközőt (14) és a munkadarabot a fűrészlap irányába tolni, azért hogy elvégezze a vágást.
- **Figyelem:**
Tartsa mindig feszesen a vezetett munkadarabot, soha a szabad munkadarabot, amelyet levág.
- A harántütközőt (14) mindig annyira előretolni, amíg a munkadarab teljesen át nincs vágva.
- A fűrész ismét kikapcsolni.

H**10. Karbantartás**

Figyelem! Az asztali körfűrészén történő minden fajta karbantartási és átszerelési munka előtt kihúzni a hálózati csatlakozót.

- A port és a szennyeződések a gépről rendszeresen el kell távolítani. A tisztítást legjobban sűrített levegővel vagy egy ronggyal lehet elvégezni.
- A műanyag tisztítására ne használjon maró hatású szereket.
- A gépet az állványnál fogva szállítani.

11. Pótalkatrészek megrendelése

A pótalkatrészek megrendelésénél a következő adatokat kell megadni:

- A készülék típusát
 - A készülék cikk-számát
 - A készülék ident- számát
 - A szükséges pótalkatrész, pótalkatrész- számát
- Aktuális árak és információk a www.isc-gmbh.info alatt találhatóak.

12. Megsemmisítés és újrahsznosítás

A szállítási károk megakadályozásához a készülék egy csomagolásban található. Ez a csomagolás nyersanyag és ezáltal ismét felhasználható vagy pedig visszavezethető a nyersanyag körforgáshoz. A szállítási és annak a tartozékai különböző anyagokból állnak, mint például fém és műanyagok. A defekt alkatrészeket vigye a különhulladéki megsemmisítéshez. Érdeklődjön utánna a szaküzletben vagy a községi közigazgatásnál!

Sadržaj

1. Sigurnosne napomene
2. Opis uređaja
3. Sadržaj isporuke
4. Namjenska uporaba
5. Tehnički podaci
6. Prije puštanja u rad
7. Montaža
8. Rukovanje
9. Pogon
10. Održavanje
11. Naručivanje rezervnih dijelova
12. Zbrinjavanje u otpad i recikliranje

**HR/
BIH****⚠ Pažnja!**

Kod korištenja uređaja morate se pridržavati sigurnosnih propisa kako biste spriječili ozljeđivanja i štete. Zbog toga pažljivo pročitajte ove upute za uporabu / sigurnosne napomene. Dobro ih sačuvajte tako da Vam informacije u svako doba budu na raspolaganju. Ako biste ovaj uređaj trebali predati drugim osobama, prosljedite im i ove upute za uporabu / sigurnosne napomene. Ne preuzimamo odgovornost za štete koje bi nastale zbog nepridržavanja ovih uputa za uporabu i sigurnosnih napomena.

1. Sigurnosne upute:

Odgovarajuće sigurnosne upute pronaći ćete u priloženoj knjižici.

⚠ UPOZORENJE!

Pročitajte sve sigurnosne napomene i upute.

Propusti kod pridržavanja sigurnosnih napomena i uputa mogu uzrokovati el. udar, požar i/ili teška ozljeđivanja.

Sačuvajte sve sigurnosne napomene i upute za buduće korištenje.

2. Opis uređaja (sl. 1/2)

- 1 Stol pile
- 2 Zaštita za list pile
- 3 Komad za guranje
- 4 List pile
- 5 Klin za cijepanje
- 6 Umetak za stol
- 7 Paralelni graničnik
- 8 Motor
- 9 Mrežni vod
- 10 Stalak
- 11 Sklopka za uključivanje/isključivanje
- 12 Zvezdasti vijak paralelnog graničnika
- 13 Skala za podešavanje kuta
- 14 Poprečni graničnik
- 15 Ručica za fiksiranje
- 16 Okrugla ručica za podešavanje kuta
- 17 Okrugla ručica za podešavanje visine rezanja
- 18 Sklopka u slučaju preopterećenja
- 19 Poklopac kutije za strugotinu
- 20 Pričvrtni vijak

3. Opseg isporuke

- List pile od tvrdog metala
- Paralelni graničnik
- Komad za guranje
- Stolna kružna pila
- Kutni graničnik
- Prstenasti ključ (30)
- Ključ (31)
- Upute za rukovanje
- Sigurnosne napomene

4. Namjenska uporaba

Stolna kružna pila služi za rezanje drva svih vrsta, u skladu s veličinom stroja. **Ne** smiju se rezati okrugla drva bilo koje vrste.

Svaka druga i dodatna upotreba nije namjenska. Za štete ili svakojake ozljede koje nastaju usljed takve nenamjenske upotrebe odgovara korisnik/radnik, a ne proizvođač.

Smiju se koristiti samo listovi pile koji su prikladni za stroj. Uporaba bilo kojih reznih ploča je zabranjena. Sastavni dio namjenske upotrebe je također poštivanje sigurnosnih uputa, te naputak za montažu i upute za rad u naputku za upotrebu.

Osobe koje rade na stroju i koje ga održavaju moraju biti upoznati s njim i poučeni o mogućim opasnostima.

Osim toga, važeći propisi za sprečavanje nesreća se najstrože moraju uvažiti.

Treba poštivati ostala pravila iz radne medicine i sigurnosne tehnike.

Izmjene na stroju u cijelosti isključuju odgovornost proizvođača, i za štete koje nastaju usljed toga.

I u slučaju namjenske upotrebe se ne mogu u potpunosti ukloniti određeni rizici. Uvjetovano konstrukcijom i sastavom stroja se mogu pojaviti slijedeći rizici:

- diranje lista pile u nepokrivenom predijelu pile
- diranje lista pile dok se okreće (posjekotine)
- povratni udarac izratka i dijelova izratka
- lom lista pile
- izbacivanje neispravnih komada tvrdog metala lista pile
- oštećenje sluha kada se ne koristi potrebni štitnik sluha
- oslobađanje drvene prašine, opasno po zdravlje, pri upotrebi u zatvorenim prostorijama

Stroj se smije koristiti samo u skladu s namjenom. Svaka drukčija uporaba izvan ovih okvira nije namjenska. Za štete ili ozljeđivanja bilo koje vrste koje bi iz toga proizašle ne odgovara proizvođač nego korisnik.

Molimo da obratite pažnju na to da naši uređaji nisu konstruirani za korištenje u komercijalne svrhe kao ni u obrtu i industriji. Ne preuzimamo jamstvo ako se uređaj koristi u obrtničkim ili industrijskim pogonima i sličnim djelatnostima.

5. Tehnički podaci

Napon	230 V-240V ~ 50 Hz
Snaga	900 W
Broj okretaja u praznom hodu n_0	4800 min ⁻¹
List pile od tvrdog metala	Ø 205 x Ø 16 x 2,6 mm
Broj zubaca	24
Stol pile - oslonac	525 x 400 mm
Širina piljenja pri 90°	45 mm
Širina piljenja pri 45°	42 mm
Priključak odsisavanja	Ø 36 mm
Zaštitno izolirana	II / □
Težina	14 kg
Debljina klina za cijepanje	2 mm
Vrsta zaštite	IP 20

Buka i vibracije

Vrijednosti buke i vibracija određene su prema normi EN 61029.

Razina zvučnog tlaka L_{pA}	93,2 dB (A)
Nesigurnost K_{pA}	3 dB
Intenzitet buke L_{WA}	106,2 dB (A)
Nesigurnost K_{WA}	3 dB

Nosite zaštitu za sluh.

Buka može utjecati na gubitak sluha.

Ograničite stvaranje buke i vibracija na minimum!

- Koristite samo besprijeorne uređaje.
- Redovito čistite i održavajte uređaj.
- Svoj način rada prilagodite uređaju.
- Nemojte preopterećivati uređaj.
- Po potrebi predajte uređaj na kontrolu.
- Isključite uređaj kad ga ne koristite.

6. Prije puštanja u funkciju

- Stroj se mora postaviti stabilno, što znači pričvrstiti na radni stol ili stabilno postolje.
- Prije puštanja u funkciji svi poklopci i sigurnosne naprave moraju biti uredno montirani.
- List pile se mora slobodno moći okretati.
- Kada želite obraditi prethodno već obradjeno drvo pazite na strana tijela kao što su čavli ili vijci itd.
- Prije nego što uključite stroj, uvjerite se da je list pile ispravno montiran i da se pokretni dijelovi neometano kreću.
- Prije priključivanja stroja uvjerite se da su podaci na označnoj pločici u skladu s podacima prisutne mreže.

7. Postavljanje i rukovanje

Pozor! Prije svih radova održavanja ili provođenja preinaka treba izvaditi mrežni utikač iz strujne utičnice.

7.1 Montaža lista pile (sl. 2/3)

- **Pažnja!** Izvucite mrežni utikač.
- Poklopac kutije za strugotinu (19) olabavite otpuštanjem pričvrstnih vijaka (20) i preklopite ga prema gore.
- Otpustite maticu tako da prstenasti ključ (30) nasadite na maticu, a ključ (31) na osovinu motora (32) da biste kontrirali.
- **Pažnja!** Maticu okrećite u smjeru rotacije lista pile (4).
- Skinite vanjsku prirubnicu i stari list pile (4) skinite ukoso prema dolje s unutrašnje prirubnice.
- Očistite prihvatnu prirubnicu.
- Montaža novog lista pile odvija se obrnutim redoslijedom.
- **Pažnja!** Obratiti pažnju na smjer kretanja (vidi strelicu na listu pile).

7.2 Podešavanje klina za cijepanje (sl. 4/5/6)

- Skinite zaštitu lista pile (2) (vidi 7.3)
- Uklonite umetak za stol (6) (vidi 7.4)
- Olabavite oba vijka (24).
- Klin za cijepanje (5) podesite tako da razmak između lista pile (4) i klina za cijepanje (5) iznosi 3 - 5 mm. (vidi sl. 6)
- Klin za cijepanje (5) mora biti u uzdužnom smjeru u liniji s listom pile (4).
- Ponovno pritegnite oba vijka (24).
- Podešenost klina za cijepanje mora se provjeriti nakon svake zamjene lista pile.

7.3 Montaža zaštite lista pile (sl. 4)

- Zaštitu lista pile (2) namjestite na klin za cijepanje (5) i poravnajte.
- Vijak utaknite kroz rupu u zaštitu lista pile (2) i u klinu za cijepanje (5) te osigurajte krlatom maticom.
- Demontaža se odvija obrnutim redoslijedom.

7.4 Zamjena umetka za stol (sl. 4)

- Pažnja: Izvucite mrežni utikač!
- Uklonite šest vijaka (23).
- Skinite zaštitu lista pile (2) (vidi 7.3)
- Prema gore izvadite istrošeni umetak za stol (6).
- Montaža novog umetka za stol odvija se obrnutim redoslijedom.

8. Upravljanje

Odmotajte mrežni kabel s držača i utaknite utikač u prikladnu utičnicu.

8.1 Uključivanje, isključivanje (sl. 11a, 11b)

- Pilu možete uključiti pritiskom na zelenu tipku „I“.
- Prije početka rezanja pričekajte da list pile postigne maksimalni broj okretaja.
- Da biste pilu ponovno isključili, morate pritisnuti crvenu tipku „O“.

8.1.1 Dubina rezanja (sl. 11)

- Okretanjem okrugle ručice (17) list pile (4) može se podesiti na željenu dubinu rezanja.

U smjeru suprotnom od kazaljke na satu: veća dubina rezanja

U smjeru kazaljke na satu: manja dubina rezanja

8.2 Paralelni graničnik**8.2.1 Visina graničnika (sl. 7/8)**

- Isporučena granična vodilica (25) ima dvije različite visine površina za vođenje.
- Ovisno o debljini materijala koji se reže mora se koristiti granična vodilica (25) prema sl. 7 za deblji materijal i prema sl. 8 za tanji materijal.
- Za premještanje visine graničnika olabavite oba vijka za fiksiranje (26) i skinite graničnu vodilicu (25) s nosača.
- Graničnu vodilicu (25) okrenite za 90° ulijevo ili udesno, ovisno o potrebnoj visini graničnika, i ponovno stavite nosač.
- Pritegnite vijak za fiksiranje.

8.2.2 Duljina graničnika (sl. 7/8)

- Da biste spriječili priklještenje drva koje režete, graničnu vodilicu (25) treba uvijek pomaknuti do prednjeg ruba stola pile (1) i fiksirati pomoću oba nazubljena vijka. (vidi 8.2.1)

8.2.3 Širina rezanja (sl. 8)

- Kod uzdužnog rezanja dijelova drva mora se koristiti paralelni graničnik (7).
- Paralelni graničnik gurnite na desnu ili lijevu stranu (7) stola pile (1).
- Uz pomoć skale (b) na stolu pile (1) paralelni graničnik (7) može se podesiti na željenu mjeru.
- Da biste fiksirali paralelni graničnik (7), pritegnite oba zvjezdasta vijka (12).

8.3 Podešavanje kuta (sl. 1, 10)

- Olabavite ručku za fiksiranje (15).
- Okretanjem pričvrsnog vijka (16) list pile (4) može se podesiti na željeni kut (vidi skalu (13)).
- Ponovno pritegnite ručku za fiksiranje (15).

8.4. Poprečni graničnik (sl. 9)

- Poprečni graničnik (14) gurnite u utor stola pile.
- Olabavite nazubljeni vijak (c).
- Okrenite poprečni graničnik (14) tako da strelica pokazuje željenu kutnu mjeru.
- Ponovno pritegnite nazubljeni vijak (c).
- Prilikom rezanja većih dijelova radnih komada poprečni graničnik (14) se može produljiti s graničnom vodilicom (25) paralelnog graničnika (7).

8.5 Priključak za odsisavanje (sl. 14)

- Na stolnoj kružnoj pili nalaze se dva adaptera za priključivanje uređaja za odsisavanje: priključak (x) na zaštitu lista pile (2) i priključak (y) na kutiju za piljevinu (z).
- Utaknite crijeva uređaja za odsisavanje na adapter stolne kružne pile, po potrebi s dodatnim pričvrsnim obujmicama, T-komadima itd.
- Prije nego ćete početi rezati pilom uključite uređaj za odsisavanje.

Uređaj za odsisavanje, crijeva za odsisavanje i pričvrсни materijal nisu dio sadržaja isporuke! (Mogu se nabaviti u dotičnoj specijaliziranoj trgovini)

8.6 Zaštita od preopterećenja (sl. 1)

Motor ovog uređaja zaštićen je od preopterećenja odgovarajućom sklopkom (18). U slučaju prekoračenja nazivne struje sklopka za opterećenje isključuje uređaj. Nakon kratke stanke za hlađenje uređaj se ponovno može uključiti pritiskom na sklopku za zaštitu od preopterećenja.

9. Pogon

Nakon svakog novog podešavanja preporučujemo da se napravi probni rez da bi se provjerila podešena mjera.

Nakon uključivanja pile pričekati da list pile postigne svoj maksimalni broj okretaja prije nego započnete s rezanjem.

Dugačke radne komade osigurajte da se ne prevrću na kraju procesa rezanja (npr. stalci za prihvat).

Oprez kod urezivanja.

Ure aj smijete koristiti samo s dijelom za usisavanje. Redovito kontrolirajte i čistite usisne kanale.

9.1 Rezanje uskih radnih komada

(širina manja od 120 mm) (sl. 12)

- Paralelni graničnik (7) podesite na odgovarajući način prema predviđenim širinama radnih komada.
- Radni komad pomičite objema rukama, u području lista pile (4) obavezno koristite komad za guranje (3). (Sadržano u opsegu isporuke!)
- Radni komad uvijek progurajte do kraja klina za cijepanje (5).
- **Pažnja!** Kod kraćih radnih komada taj komad za guranje treba koristiti već na početku rezanja.

9.2 Rezanje vrlo uskih radnih komada

(širina manja od 30 mm) (sl. 13)

- Paralelni graničnik (7) treba podesiti na širinu rezanja radnog komada.
- Pritisnite radni komad s drvom za guranje (d) o graničnu vodilicu (25) progurajte radni komad s komadom za guranje (3) do kraja klina za cijepanje (5).

Drvo za guranje nije sadržano u opsegu isporuke!

(Može se nabaviti u odgovarajućoj trgovini)

9.3 Poprečni rezovi (sl. 9)

- Poprečni graničnik (14) gurnite u utor (a) stola pile i podesite željenu kutnu mjeru (vidi 8.4).
- Koristite graničnu šinu (25)
- Radni komad čvrsto pritisnite na poprečni graničnik (14).
- Uključite pilu.
- Da biste napravili rez, poprečni graničnik (14) i radni komad gurajte u smjeru lista pile.
- **Pažnja:**
Uvijek čvrsto držite vodjeni radni komad, a nikad slobodan dio komada koji će se odrezati.
- Poprečni graničnik (14) uvijek pomaknite toliko da radni komad bude potpuno prerezan.

- Ponovno isključite pilu.

10. Održavanje

Pozor! Prije svih radova održavanja i provođenja preinaka na stolnoj kružnoj pili trebate izvući mrežni utikač iz utičnice.

- Redovito čistite sa stroja prašinu i nečistoće. Čišćenje je najbolje provesti komprimiranim zrakom ili krpom.
- Za čišćenje plastičnih materijala ne koristite sredstva koja nagrizaju.
- Stroj transportirajte držeći ga za postolje.

11. Naručivanje rezervnih dijelova

Prilikom naručivanja rezervnih dijelova su potrebni slijedeći podaci:

- Tip uređaja
 - Broj artikla uređaja
 - Ident. broj uređaja
 - Kataloški broj potrebnog rezervnog dijela
- Aktualne cijene i informacije potražite na web-adresi www.isc-gmbh.info

12. Zbrinjavanje i recikliranje

Uređaj se nalazi u pakovanju koje ga štiti od oštećenja prilikom transporta. Ovo pakovanje je sirovina i zato se može ponovno upotrijebiti ili poslati na reciklažu.

Uređaj i njegov pribor izradjeni su od različitih materijala kao npr. metala i plastike. Neispravne sastavne dijelove otpremite na mjesta za zbrinjavanje posebnog otpada. Informacije potražite u specijaliziranoj trgovini ili nadležnoj općinskoj upravi.

RS

Sadržaj

1. Bezbednosne napomene
2. Opis uređaja
3. Sadržaj isporuke
4. Namensko korišćenje
5. Tehnički podaci
6. Pre puštanja u pogon
7. Montaža
8. Rukovanje
9. Pogon
10. Održavanje
11. Porudžbina rezervnih delova
12. Zbrinjavanje u otpad i reciklovanje

⚠ Pažnja!

Kod korišćenja uređaja morate se pridržavati propisa o bezbednosti kako biste sprečili povrede i štete. Stoga pažljivo pročitajte ova uputstva za upotrebu/bezbednosne napomene. Dobro ih sačuvajte tako da Vam informacije u svako doba budu na raspolaganju. Ako biste ovaj uređaj trebali da predate drugim licima, prosledite im i ova uputstva za upotrebu / bezbednosne napomene. Ne preuzimamo garanciju za štete koje bi nastale zbog nepridržavanja ovih uputstava za upotrebu i bezbednosnih napomena.

1. Sigurnosna uputstva:

Odgovarajuća sigurnosna uputstva pronaći ćete u priloženoj knjižici.

⚠ UPOZORENJE!

Pročitajte sve bezbednosne napomene i uputstva.

Propusti kod pridržavanja bezbednosnih napomena i uputstava mogu da prouzroče el.udar, požar i/ili teške povrede.

Sačuvajte sve bezbednosne napomene i uputstva za buduće korišćenje.

2. Opis uređaja (sl. 1/2)

- 1 Sto testere
- 2 Zaštita lista testere
- 3 Komad za guranje
- 4 List testere
- 5 Klin za cepanje
- 6 Umetak za sto
- 7 Paralelni graničnik
- 8 Motor
- 9 Mrežni vod
- 10 Postolje
- 11 Prekidač za uključivanje/isključivanje
- 12 Zvezdasti zavrtnj za paralelni graničnik
- 13 Skala za podešavanje ugla
- 14 Poprečni graničnik
- 15 Drška za fiksiranje
- 16 Okrugla drška za podešavanje ugla
- 17 Okrugla drška za podešavanje visine rezanja
- 18 Prekidač za slučaj preopterećenja
- 19 Poklopac kutije za iver
- 20 Zavrtnji za učvršćivanje

3. Predmet isporuke

- List testere od tvrdog metala
- Paralelni graničnik
- Komad za guranje
- Stona kružna testera
- Ugaoni graničnik
- Prstenasti ključ (30)
- Ključ (31)
- Uputstva za upotrebu
- Bezbednosne napomene

4. Namensko korišćenje

Stona kružna testera služi za rezanje drva svih vrsta, u skladu sa veličinom mašine. **Ne** smeju da se režu okrugla drva bilo koje vrste.

Mašina sme da se koristi samo u skladu s namenom.

Svaka drugačija upotreba van ovih okvira nije namenska. Za štete ili povrede bilo koje vrste koje bi iz toga proizašle ne odgovara proizvođač nego korisnik. Smeju da se koriste samo oni listovi testere koji odgovaraju karakterističnim podacima navedenim u ovim uputstvima za upotrebu. Korišćenje reznih ploča bilo koje vrste je zabranjeno. Sastavni deo namenske upotrebe predstavlja pridržavanje bezbednosnih napomena kao i uputstava za montažu i pogonske napomene u uputstvima za upotrebu. Osobe koje rukuju mašinom i održavaju je, moraju s ovim biti upoznate i podučene o eventualnim opasnostima. Stoga treba tačno da se pridržavate propisa za sprečavanje nesreća. Treba da se pridržavate i opštih pravila u radno-medicinskim i bezbednosno-tehničkim oblastima.

Promene izvršene na mašini kao i štete koje su njima prouzročene u celosti su isključene iz proizvođačeve garancije. Uprkos namenskom korišćenju ne mogu u celosti da se isključe određeni drugi faktori rizika. Zbog konstrukcije i izvedbe mašine može doći do sledećeg:

- Doticanje lista testere u njenom nepokrivenom području.
- Zahvatanje u rotirajući list testere (opasnost od povreda).
- Povratnog udarca obradaka i njihovih delova.
- Lomova lista testere.
- Izbacivanja neispravnih delova od tvrdog metala lista testere.
- Oštećenja sluha u slučaju nekorišćenja potrebne zaštite.


RS

- Emisije drvene prašine koja je štetna po zdravlje kod korišćenja u zatvorenim prostorijama.

Mašina sme da se koristi samo prema svojoj nameni. Svako drugačije korišćenje nije u skladu s namenom. Za štete ili povrede bilo koje vrste koje iz toga proizlaze odgovoran je korisnik, a ne proizvođač.

Molimo da obratite pažnju na to da naši uređaji nisu konstruisani za korišćenje u komercijalne svrhe kao ni u zanatu i industriji. Ne preuzimamo garanciju ako se uređaj koristi u zanatskim ili industrijskim pogonima i sličnim delatnostima.

5. Tehnički podaci

Napon	230 V-240V ~ 50 Hz
Učinak	900 W
Broj obrtaja praznog hoda n_0	4800 min ⁻¹
List testere od tvrdog metala	Ø 205 x Ø 16 x 2,6 mm
Broj zubaca	24
Veličina stola	525 x 400 mm
Visina rezanja maks. 90°	45 mm
Visina rezanja maks. 45°	42 mm
Priključak za usisavanje	Ø 36 mm
Zaštitna izolacija	II / 
Težina	cirka 14 kg
Debljina klina za cepanje	2 mm
Vrsta zaštite	IP 20

Buka i vibracije

Vrednosti buke i vibracija utvrđene su u skladu s normom EN 61029.

Nivo zvučnog pritiska L_{pA}	93,2 dB(A)
Nesigurnost K_{pA}	3 dB
Intenzitet buke L_{WA}	106,2 dB(A)
Nesigurnost K_{WA}	3 dB

Nosite zaštitu za sluh.

Buka može da utiče na gubitak sluha.

Ograničite stvaranje buke i vibracija na minimum!

- Koristite samo besprekorne uređaje.
- Redovno održavajte i čistite uređaj.
- Prilagodite svoj način rada uređaju.
- Ne preopterećujte uređaj.
- Prema potrebi pošaljite uređaj na kontrolu.
- Ako uređaj ne upotrebljavate, onda ga isključite.

6. Pre puštanja u pogon

- Mašina mora da se postavi stabilno, šta znači pričvrsti na radni sto ili stabilno postolje.
- Pre puštanja u pogon svi poklopci i sigurnosne naprave moraju da budu propisno montirani.
- List testere mora da radi nesmetano.
- Kod drva koje obrađujete obratite pažnju na strana tela, kao npr. eksere ili zavrtnje.
- Pre nego uključite prekidač za uključivanje/isključivanje proverite da li je list testere pravilno montiran i kreću li se gibljivi delovi lako.
- Pre priključivanja mašine proverite da li podaci na natpisnoj pločici odgovaraju podacima o mreži.

7. Montaža

Pažnja! Pre svih radnji održavanja i preinačavanja na stonj kružnoj testeri potrebno je izvući mrežni utikač iz utičnice.

7.1 Montaža lista testere (sl. 2/3)

- **Pažnja!** Izvucite mrežni utikač.
- Olabavite zavrtnje za pričvršćivanje (20) na poklopcu kutije za iver (19) i otklopite poklopac.
- Olabavite navrtku tako da prstenasti ključ (30) nasadite na navrtku i ključem (31) kontrirate na osovini motora (32).
- **Pažnja!** Navrtku obrćite u smeru rotacije lista testere (4).
- Skinite spoljnu prirubnicu i stari list testere (4) skinite ukoso prema dole s unutrašnje prirubnice.
- Očistite prihvatnu prirubnicu.
- Montaža novog lista testere odvija se obrnutim redosledom.
- **Pažnja!** Obratite pažnju na smer obrtanja (vidi strelicu na listu testere).

7.2 Podešavanje klina za cepanje (sl. 4/5/6)

- Skinite zaštitu lista testere (2) (vidi 7.3).
- Odstranite umetak za sto (6) (vidi 7.4).
- Olabavite oba zavrtnja (24).
- Klin za cepanje (5) podesite tako da odstojanje

između lista testere (4) i klina za cepanje (5) iznosi 3 - 5 mm (vidi sliku 6).

- Klin za cepanje (5) mora da bude u uzdužnom smeru u liniji s listom testere (4).
- Ponovo stegnite oba zavrtnja (24).
- Podešenost klina za cepanje mora da se proveriti nakon svake zamene lista testere.

7.3 Montaža zaštite lista testere (sl. 4)

- Zaštitu lista testere (2) namestite na klin za cepanje (5) i poravnajte.
- Zavrtnj umetnite kroz rupu u zaštitu lista testere (2) i u klinu za cepanje (5) i osigurajte krilatom navrtkom.
- Demontaža novog lista testere odvija se obrnutim redom.

7.4 Zamena umetka za sto (sl. 4)

- Pažnja: Izvucite mrežni utikač!
- Odstranite šest zavrtnja (23).
- Skinite zaštitu lista testere (2) (vidi 7.3).
- Izvadite odozgo istrošeni umetak za sto (6).
- Montaža novog umetka za sto odvija se obrnutim redom.

8. Rukovanje

8.1 Uključivanje, isključivanje (sl. 11a, 11b)

- Pritisakom na zeleni taster „I“ možete da uključite testeru. Pre početka rezanja pričekajte da list testere postigne maksimalni broj obrtaja.
- Da biste testeru ponovo isključili, morate da pritisnete crveni taster „O“.

8.1.1 Dubina rezanja (sl. 11)

- Okretanjem okrugle drške (17), list testere (4) može da se podese na željenu dubinu.

U smeru suprotnom
kazaljka na satu: veća dubina rezanja

U smeru kazaljki na satu: manja dubina rezanja

8.2 Paralelni graničnik

8.2.1 Visina graničnika (sl. 7/8)

- Isporučen paralelni graničnik (25) ima dve različite površine za vođenje.
- Zavisno od debljine materijala koji se reže, mora se koristiti granična vodilica (25) prema sl. 7 za deblji materijal i prema sl. 8 za tanji materijal.
- U svrhu premeštanja visine graničnika olabavite oba zavrtnja za fiksiranje (26) i skinite graničnu vodilicu (25) sa nosača.

- Graničnu vodilicu (25) okrenite za 90° ulevo ili udesno, zavisno od potrebne visine graničnika i ponovo natakните nosač.
- Pritegnite zavrtnje za fiksiranje.

8.2.2 Duljina graničnika (sl. 7/8)

- Da biste izbegli zaglavljivanje drva koje režete, graničnu vodilicu (25) uvek gurnite do prednje ivice stola testere (1) i fiksirajte sa oba nareckana zavrtnja. (vidi 8.2.1)

8.2.3 Širina rezanja (sl. 8)

- Kod uzdužnog rezanja delova drva mora da se koristi paralelni graničnik (7).
- Paralelni graničnik (7) gurnite na desnu ili levu stranu stola testere (1).
- Pomoću skale (b) na stolu testere (1) paralelni graničnik (7) može da se podese na željenu meru.
- Stegnite oba zavrtnja zvezdaste drške (12) kako biste fiksirali paralelni graničnik (7).

8.3 Podešavanje ugla (sl. 1, 10)

- Olabavite dršku za fiksiranje (15).
- Okretanjem zavrtnja za fiksiranje (16) list testere (4) može da se podese na željenu ugaonu meru (vidi skalu (13)).
- Ponovo stegnite dršku (15).

8.4 Poprečni graničnik (sl. 9)

- Poprečni graničnik (14) gurnite u utor (a) stola testere.
- Olabavite nareckani zavrtnj (c).
- Okrenite poprečni graničnik (14), tako da strelica pokazuje željenu ugaonu meru.
- Ponovo stegnite nareckani zavrtnj (c).
- Kod rezanja velikih delova obratka, poprečni graničnik (14) s vodilicom (25) može da se produlji s paralelnim graničnikom (7).

8.5 Priključak za usisavanje (sl. 14)

- Na stonj kružnoj testerici se nalaze dva adaptera za priključivanje uređaja za usisavanje: priključak (x) na zaštitu lista testere (2) i priključak (y) na sanduče za iver (z).
- Utaknite creva uređaja za usisavanje na adapter stone kružne testere, prema potrebi sa dodatnim obujmicama za pričvršćivanje, T-komadima itd.
- Pre nego što ćete početi da režete testerom, uključite uređaj za usisavanje

Sadržaj isporuke ne obuhvata uređaj za usisavanje, creva za usisavanje i materijal za pričvršćivanje! (Može da se nabavi u odgovarajućoj specijalizovanoj prodavnici)

RS**8.6 Zaštita od preopterećenja (sl. 1)**

Motor ovog uređaja je zaštićen od preopterećenja odgovarajućim prekidačem (18). U slučaju prekoračenja nominalne struje prekidač preopterećenja isključuje uređaj. Nakon kratke pauze za hlađenje uređaj može ponovno da se uključi aktiviranjem prekidača preopterećenja.

9. Pogon

Nakon svakog novog podešavanja preporučamo da se napravi probni rez kako bi se proverila podešena mera.

Nakon uključivanja testere pričekajte da list testere postigne maksimalan broj obrtaja pre nego što započnete s testerisanjem. Dugačke obratke osigurajte od prevrtanja na kraju procesa rezanja (npr. podupirači).

Pažnja kod zarezivanja.

Uređaj smete da koristite samo sa delom za usisavanje. Redovno kontrolišite i čistite kanale za usisavanje.

9.1 Rezanje uskih obradaka
(širina manja od 120 mm) (sl. 12)

- Paralelni graničnik (7) podesite na odgovarajući način prema predviđenim širinama obradaka.
- Obradak pomerajte obema rukama, u području lista testere (4) obavezno koristite komad za guranje (3) (U predmetu isporuke!).
- Obradak uvek progurajte do kraja klina za cepanje (5).
- **Pažnja!** Kod kraćih obradaka taj komad za guranje treba da se koristi već na početku rezanja.

9.2 Rezanje veoma uskih obradaka
(širina manja od 30 mm) (sl. 13)

- Paralelni graničnik (7) treba da se podesi na širinu rezanja obratka.
- Pritisnite obradak s drvom za guranje (d) o graničnu vodilicu (25) i progurajte ga s komadom za guranje (3) do kraja klina za cepanje (5).

Drvo za guranje nije sadržano u isporuci!
(Može da se nabavi u odgovarajućoj prodavnici)

- **9.3 Poprečni rezovi (sl. 9)**
- Poprečni graničnik (14) gurnite u utor (a) stola testere i podesite željeni ugao (vidi 8.4).
- Upotrebite graničnu vodilicu (25).
- Obradak pritisnite o poprečni graničnik (14).
- Uključite testeru.
- Da biste izveli rez, poprečni graničnik (14) i obradak gurajte u smeru lista testere.

- **Pažnja: Uvek čvrsto držite deo obratka koji vodite, nikada nemojte da držite njegov slobodni deo koje ćete da odrežete.**
- Poprečni graničnik (14) uvek gurajte napred toliko da se obradak u celosti proreže.
- Sad isključite testeru.

10. Održavanje

Pažnja! Pre svih radnji održavanja i preinačavanja na stonj kružnoj testeru potrebno je izvući mrežni utikač.

- Redovno uklanjajte prašinu i prljavštinu s mašine. Najbolje je da čišćenje obavite komprimovanim vazduhom ili krpom.
- Za čišćenje plastike nemojte da koristite sredstva koja nagrizaju.
- Mašinu transportujte držeći je za postolje.

11. Narudžba rezervnih delova

Kod narudžbe rezervnih delova treba navesti sledeće podatke:

- Tip uređaja
 - Broj artikla uređaja
 - Identifikacioni broj uređaja
 - Broj potrebnog rezervnog dela
- Aktuelne cene i informacije potražite na sajtu www.isc-gmbh.info

12. Zbrinjavanje i reciklovanje

Uređaj se nalazi u pakovanju koje ga štiti od oštećenja tokom transporta. Ovo pakovanje je sirovina i zato može ponovno da se upotrebi ili pošalje na reciklovanje. Uređaj i njegov pribor izradjeni su od različitih materijala kao npr. metala i plastike. Neispravne sastavne delove otpremite na mesta za zbrinjavanje posebnog otpada. Informacije potražite u specijalizovanoj trgovini ili nadležnoj opštinskoj upravi.

Obsah

1. Bezpečnostní pokyny
2. Popis přístroje
3. Rozsah dodávky
4. Použití podle účelu určení
5. Technická data
6. Před uvedením do provozu
7. Montáž
8. Obsluha
9. Provoz
10. Údržba
11. Objednání náhradních dílů
12. Likvidace a recyklace

CZ**⚠ Pozor!**

Při používání přístrojů musí být dodržována určitá bezpečnostní opatření, aby se zabránilo zraněním a škodám. Přečtěte si proto pečlivě tento návod k obsluze. Dobře si ho uložte, abyste měli tyto informace kdykoliv po ruce. Pokud předáte přístroj jiným osobám, předejte s ním i tento návod k obsluze.

Nepřebíráme žádné ručení za škody a úrazy vzniklé v důsledku nedodržování tohoto návodu k obsluze a bezpečnostních pokynů.

1. Bezpečnostní pokyny:

Príslušné bezpečnostní pokyny naleznete v příložené brožurce.

⚠ VAROVÁNÍ!

Přečtěte si všechny bezpečnostní pokyny a instrukce.

Zanedbání při dodržování bezpečnostních pokynů a instrukcí mohou mít za následek úder elektrickým proudem, požár a/nebo těžká zranění.

Všechny bezpečnostní pokyny a instrukce si uložte pro budoucí použití.

2. Popis přístroje (obr. 1/2)

1. Řezací stolec
2. Ochrana pilového kotouče
3. Posuvná tyč
4. Pilový kotouč
5. Roztahovací klín
6. Vložka stolku
7. Paralelní doraz
8. Motor
9. Síťové vedení
10. Podstavec
11. Za-/vypínač
12. Hvězdicový šroub pro paralelní doraz
13. Stupnice k nastavení úhlu
14. Příčný doraz
15. Stavěcí kolečko
16. Kolečko na nastavení úhlu
17. Kolečko na nastavení hloubky řezu
18. Vypínač na přetížení
19. Kryt přihrádky na třísky
20. Upevňovací šrouby

3. Rozsah dodávky

- Pilový kotouč z tvrdokovu
- Paralelní doraz
- Posuvná tyč
- Univerzální kotoučová pila
- Úhlový doraz
- Klíč s očkem (30)
- Klíč (31)
- Návod k obsluze
- Bezpečnostní pokyny

4. Použití podle účelu určení

Stolní kotoučová pila slouží k řezání dřeva všeho druhu, odpovídajíc velikosti stroje. Kulatina všeho druhu **nesmí** být řezána.

Stroj smí být používán pouze podle způsobu svého určení.

Každé další toto překračující použití neodpovídá účelu určení. Za z toho vyplývající škody a zranění ručí provozovatel/obsluha a ne výrobce.

Používat se smí pouze pro stroj vhodně pilové kotouče, které odpovídají parametrům uvedeným v tomto návodu k použití. Použití dělicích kotoučů všech druhů je zakázáno.

Součástí použití podle účelu určení je také dbát bezpečnostních pokynů, tak jako návodu k montáži a provozních pokynů v návodu k použití.

Osoby, které stroj obsluhují a udržují, musí být s tímto seznámeny a být poučeny o možných nebezpečích.

Kromě toho musí být co nejpřísněji dodržovány platné předpisy k předcházení úrazům.

Dále je třeba dodržovat ostatní všeobecná pravidla v pracovnílékařských a bezpečnostně technických oblastech.

Změny na stroji zcela vylučují ručení výrobce a z toho vzniklé škody.

I přes použití podle účelu určení nelze zcela vyloučit určité rizikové faktory. Podmíněno konstrukcí a uspořádáním stroje se mohou vyskytnout následující rizika:

- Dotknutí se pilového kotouče v nezakryté oblasti řezání.
- Zásah do běžícího pilového kotouče (řezné úrazy).
- Zpětné vrhání obrobků a částí obrobků.
- Zlomení pilových kotoučů.
- Vymrštění chybných částí z tvrdokovu z pilového kotouče.
- Poškození sluchu při nepoužívání ochrany sluchu.

- Zdraví škodlivé emise dřevěných prachů při používání v uzavřených prostorech.

Stroj smí být používán pouze podle svého účelu určení. Každé další toto překračující použití neodpovídá použití podle účelu určení. Za z toho vyplývající škody nebo zranění všeho druhu ručí uživatel/obsluhující osoba a ne výrobce.

Dbejte prosím na to, že naše přístroje nebyly podle svého účelu určení konstruovány pro živnostenské, řemeslnické nebo průmyslové použití. Nepřebíráme žádné ručení, pokud je přístroj používán v živnostenských, řemeslných nebo průmyslových podnicích a při srovnatelných činnostech.

5. Technická data:

Napětí	230 V-240V - 50 Hz	
Výkon	900 W	
Otáčky naprázdno no	4800 min ⁻¹	
Pilový kotouč z tvrdokovu	Ø 205 x Ø 16 x 2,6 mm	
Počet zubů	24	
Velikost stolku	525 x 400 mm	
Hloubka řezu max.	90°	45 mm
Nastavení výšky	45°	42 mm
Přípojka pro odsávání	Ø 36 mm	
Ochranná izolace	II / □	
Hmotnost	14 kg	
Tloušťka roztahovacího klínu	2 mm	
Druh ochrany	IP 20	

Hluk a vibrace

Hluk a vibrace změřeny podle normy EN 61029.

Hladina akustického tlaku L _{pA}	93,2 dB(A)
Nejistota K _{pA}	3 dB
Hladina akustického výkonu L _{WA}	106,2 dB(A)
Nejistota K _{WA}	3 dB

Noste ochranu sluchu.

Působení hluku může způsobit ztrátu sluchu.

Omezte tvorbu hluku a vibrace na minimum!

- Používejte pouze přístroje v bezvadném stavu.
- Pravidelně provádějte údržbu a čištění přístroje.
- Přizpůsobte Váš způsob práce přístroji.
- Nepřetěžujte přístroj.
- V případě potřeby nechte přístroj zkontrolovat.
- Přístroj vypněte, pokud ho nepoužíváte.

6. Před uvedením do provozu

- Stroj musí být stabilně postaven, tzn. přišroubován na pracovním stole nebo pevném podstavci.
- Před uvedením do provozu musí být všechny kryty a bezpečnostní zařízení správně namontovány.
- Pilový kotouč musí být volně otočný.
- U již opracovaného dřeva dbát na cizí tělesa jako např. hřebíky nebo šrouby atd.
- Před zapnutím za-/vypínače se ujistěte, zda je pilový kotouč správně namontován a zkontrolujte volný chod pohyblivých částí.
- Před připojením stroje se ujistěte, zda údaje na typovém štítku souhlasí s údaji sítě.

7. Montáž

Pozor! Před všemi údržbovými a přestavbovými pracemi na stolní kotoučové pile vytáhnout síťovou zástrčku.

7.1 Montáž pilového kotouče (obr. 2/3)

- **Pozor!** Vytáhnout síťovou zástrčku.
- Kryt příhrádky na třísky (19) povolením upevňovacích šroubů (20) uvolnit a odklopit směrem nahoru.
- Matici povolit tak, že se klíč s očkem (30) nasadí na matici a klíč (31) se na přidržení nasadí na hřídel motoru (32).
- **Pozor!** Matici otáčet ve směru otáčení pilového kotouče (4).
- Vnější přírubu sejmout a starý pilový kotouč (4) stáhnout šikmo směrem dolů z vnitřní příruby.
- Upínací příruby vyčistit.
- Montáž pilového kotouče provést v opačném pořadí.
- **Pozor!** Dbát na směr otáčení (viz šipka na pilovém kotouči).

7.2. Nastavení roztahovacího klínu (obr. 4/5/6)

- Ochranu pilového kotouče (2) sejmout (viz 7.3).
- Vložku stolku (6) odstranit (viz 7.4).
- Oba šrouby (24) povolit.
- Roztahovací klín (5) nastavit tak, aby vzdálenost mezi pilovým kotoučem (4) a roztahovacím klínem (5) činila 3 - 5 mm (viz obr. 6).
- Roztahovací klín (5) musí být v podélném směru v jedné rovině s pilovým kotoučem (4).
- Oba šrouby (24) opět utáhnout.
- Nastavení roztahovacího klínu musí být po každé výměně pilového kotouče překontrolováno.

7.3 Montáž ochrany pilového kotouče (obr. 4)

- Ochranu pilového kotouče (2) nasadit na roztahovací klín (5) a vyrovnat.
- Šroub prostrčit otvorem v ochraně pilového kotouče (2) a v roztahovacím klínu (5) a pomocí křídlové matice zajistit.
- Demontáž se provádí v opačném pořadí.

7.4 Výměna vložky stolu (obr. 4)

- Pozor! Vytáhnout síťovou zástrčku!
- Šest šroubů (23) odstranit.
- Ochranu pilového kotouče (2) sejmout (viz 7.3).
- Opatřebovanou vložku stolu (6) vyjmout směrem nahoru.
- Montáž nové vložky stolu provést v opačném pořadí.

8. Obsluha**8.1 Za- a vypnutí (obr. 11a, 11b)**

- Stisknutím zeleného tlačítka "I" se pila zapne. Před začátkem řezání vyčkat, až pilový kotouč dosáhne svého maximálního počtu otáček.
- Na vypnutí pily musí být stisknuto červené tlačítko "O".

8.1.1 Hloubka řezu (obr. 11)

- Otáčením kolečka (17), může být pilový kotouč (4) nastaven na požadovanou hloubku řezu.

Oproti směru hodinových ručiček: větší hloubka řezu

Ve směru hodinových ručiček: menší hloubka řezu

8.2. Paralelní doraz**8.2.1 Výška dorazu (obr. 7/ 8)**

- Dodaná dorazová lišta (25) disponuje dvěma různě vysokými vodicími plochami.
- Podle tloušťky řezaného materiálu musí být použita dorazová lišta (25) podle obr. 7 pro tlustý

materiál a podle obr. 8 pro slabý materiál.

- Na přestavení výšky dorazu povolit oba zajišťovací šrouby (26) a dorazovou lištu (25) stáhnout z nosné lišty.
- Dorazovou lištu (25) otočit o 90° doleva nebo doprava, podle požadované výšky dorazu, a opět nasadit na nosnou lištu.
- Utáhnout zajišťovací šrouby.

8.2.2 Délka dorazu (obr. 7/8)

- Aby se zabránilo uváznutí řezaného materiálu, musí být dorazová lišta (25) vždy posunuta až k přední hraně řezacího stolku (1) a fixována oběma rýhovanými šrouby (viz 8.2.1).

8.2.3 Šířka řezu (obr. 8)

- Při podélném řezání dřevěných částí musí být používán paralelní doraz (7).
- Paralelní doraz (7) posunout na pravou nebo levou stranu řezacího stolku (1).
- Za pomoci stupnice (b) na řezacím stolku (1) je možné paralelní doraz (7) nastavit na požadovaný rozměr.
- Aby byl paralelní doraz (7) fixován, utáhnout oba šrouby z hvězdicovým kolečkem (12).

8.3 Nastavení úhlu (obr. 1, 10)

- Stavěcí kolečko (15) povolit.
- Otáčením kolečka na nastavení úhlu (16) může být pilový kotouč (4) nastaven na požadovaný úhlový rozměr (viz stupnice (13)).
- Stavěcí kolečko (15) opět utáhnout.

8.4. Příčný doraz (obr. 9)

- Příčný doraz (14) vyndat z držáku a zasunout do drážky řezacího stolku.
- Rýhovaný šroub (c) povolit.
- Příčný doraz (14) otáčet, až šipka ukazuje na požadovaný úhlový rozměr.
- Rýhovaný šroub (c) opět utáhnout.
- Při řezání větších dílů může být příčný doraz (14) prodloužen dorazovou kolejničkou (25) paralelního dorazu (7)

8.5 Přípojka pro odsávání (obr. 14)

- Na stolní kotoučové pile jsou k dispozici dva adaptéry pro připojení odsávacího zařízení: Přípojka (x) na ochraně pilového kotouče (2) a přípojka (y) na přihrádce na třísky (z).
- Nasuňte hadice odsávacího zařízení na adaptéry stolní kotoučové pily, podle potřeby pomocí dodatečných upevňovacích spon, T-kusů atd.
- Než začnete se stolní kotoučovou pilou řezat, zapněte odsávací zařízení.

Odsávací zařízení, odsávací hadice a upevňovací materiál nejsou v rozsahu dodávky! (K dostání v příslušném odborném obchodě)

8.6 Ochrana proti přetížení (obr. 1)

Motor tohoto přístroje je chráněn proti přetížení pomocí vypínače na přetížení (18). Při překročení jmenovitého proudu vypínač na přetížení přístroj vypne. Po krátké přestávce na ochlazení může být přístroj opět zapnut stisknutím vypínače na přetížení.

9. Provoz

Po každém novém nastavení doporučujeme z důvodů překontrolování nastavených hodnot provedení zkušebního řezu.

Po zapnutí pily vyčkat, až pilový kotouč dosáhne svého max. počtu otáček a teprve poté provést řez.

Dlouhé obrobky zabezpečit proti spadnutí na konci řezání (např. stojan na odvalení dřeva atd.). Pozor při nařezávání.

Přístroj provozujte pouze s odsáváním. Pravidelně kontrolujte a čistěte odsávací kanály.

9.1 Řezání úzkých obrobků

(Šířka menší než 120 mm) (obr. 12)

- Paralelní doraz (7) nastavit podle plánované šířky obrobku.
- Obrobek posouvat oběma rukama, v oblasti pilového kotouče (4) bezpodmínečně používat posuvnou tyč (3). (Obsažena v rozsahu dodávky!)
- Obrobek vždy posouvat až na konec roztahovacího klínu (5).
- **Pozor!** U krátkých obrobků používat posuvnou tyč již od začátku řezání.

9.2 Řezání velmi úzkých obrobků

(Šířka menší než 30 mm) (obr. 13)

- Paralelní doraz (7) nastavit na přířezovou šířku obrobku.
- Obrobek tlačit posuvným dřevem (d) proti dorazové liště (25) a obrobek posuvnou tyčí (3) protáhnout až na konec roztahovacího klínu (5). **Posuvné dřevo není v rozsahu dodávky! (K dostání v příslušných specializovaných obchodech)**

9.3 Příčné řezy (obr. 9)

- Příčný doraz (14) nasunout do drážky (a) stolu pily a nastavit požadovaný úhlový rozměr (viz 8.4).
- Používat dorazovou lištu (25).

- Obrobek pevně tlačit proti příčnému dorazu (14).
- Pílu zapnout.
- Na provedení řezu posouvat příčný doraz (14) a obrobek ve směru pilového kotouče.
- **Pozor:**
Vždy držte vedený obrobek, ne volný kus, který je odřezáván.
- Příčný doraz (14) posunout vždy tak dalece, až je obrobek zcela přeříznut.
- Pílu opět vypnout.

10. Údržba

Pozor! Před všemi údržbovými a přestavbovými pracemi na stolní kotoučové pile vytáhnout síťovou zástrčku.

- Prach a nečistoty ze stroje pravidelně odstraňovat. Čištění nejlépe provádět stlačeným vzduchem nebo hadrem.
- K čištění plastu nepoužívejte žíravé prostředky.
- Stroj transportujte za podstavec.

11. Objednávání náhradních dílů

Při objednávce náhradních dílů je třeba uvést následující údaje:

- Typ přístroje
 - Číslo výrobku přístroje
 - Identifikační číslo přístroje
 - Číslo požadovaného náhradního dílu
- Aktuální ceny a informace naleznete na www.isc-gmbh.info

12. Likvidace a recyklace

Přístroj je uložen v balení, aby bylo zabráněno poškození při přepravě. Toto balení je surovina a tím znovu použitelné nebo může být dáno zpět do cirkulace surovin. Přístroj a jeho příslušenství jsou vyrobeny z rozdílných materiálů, jako např. kov a plasty. Defektní součástky odevzdejte k likvidaci zvláštních odpadů. Zeptejte se v odborné prodejně nebo na místním zastupitelství!

SK

Obsah

1. Bezpečnostné pokyny
2. Popis prístroja
3. Objem dodávky
4. Správne použitie
5. Technické údaje
6. Pred uvedením do prevádzky
7. Montáž
8. Obsluha
9. Prevádzka
10. Údržba
11. Objednanie náhradných dielov
12. Likvidácia a recyklácia

⚠ Pozor!

Pri používaní prístrojov sa musia dodržiavať príslušné bezpečnostné opatrenia, aby bolo možné zabrániť prípadným zraneniam a vecným škodám. Preto si starostlivo prečítajte tento návod na obsluhu / bezpečnostné pokyny. Následne ich starostlivo uschovajte, aby ste mali vždy k dispozícii potrebné informácie. V prípade, že budete prístroj požičiavať tretím osobám, prosím odovzdajte im spolu s prístrojom tento návod na obsluhu/ bezpečnostné pokyny. Nепreberáme žiadne ručenie za nehody ani škody, ktoré vzniknú nedodržaním tohto návodu na obsluhu a bezpečnostných pokynov.

1. Bezpečnostné pokyny:

Príslušné bezpečnostné pokyny nájdete v priloženej brožúrke.

⚠ VÝSTRAHA!

Prečítajte si všetky bezpečnostné predpisy a pokyny.

Nedostatky pri dodržovaní bezpečnostných predpisov a pokynov môžu mať za následok úraz elektrickým prúdom, vznik požiaru a/alebo ťažké poranenia.

Všetky bezpečnostné predpisy a pokyny si odložte pre budúce použitie.

2. Popis prístroja (obr. 1/2)

- 1 Pílový stôl
- 2 Ochrana pílového kotúča
- 3 Posuvný prípravok
- 4 Pílový kotúč
- 5 Rozvierací klin
- 6 Stolná vložka
- 7 Paralelný doraz
- 8 Motor
- 9 Sieťové vedenie
- 10 Podstavec
- 11 Vypínač zap/vyp
- 12 Hviezdicová skrutka pre paralelný doraz
- 13 Stupnica pre uhlové nastavenie
- 14 Priečny doraz
- 15 Aretačná úchytka
- 16 Okrúhla úchytka pre uhlové nastavenie
- 17 Okrúhla úchytka pre nastavenie výšky rezu
- 18 Ochranný spínač
- 19 Kryt trieskového priestoru
- 20 Upevňovacie skrutky

3. Objem dodávky

- Pílový kotúč s tvrdokovovým potiahnutím
- Paralelný doraz
- Posuvný prípravok
- Stolná kotúčová píla
- Uhlový doraz
- Zatvorený kľúč (30)
- Kľúč (31)
- Návod na obsluhu
- Bezpečnostné pokyny

4. Správne použitie prístroja

Stolná kotúčová píla je určená na rezanie dreva akéhokoľvek druhu s primeranou veľkosťou pre daný stroj. Gulatina akéhokoľvek druhu sa **nesmie** rezať na tomto stroji.

Prístroj smie byť použitý len na ten účel, na ktorý bol určený.

Každé iné, odlišné použitie prístroja sa považuje za nespĺňajúce účel použitia. Za škody alebo zranenia akéhokoľvek druhu, spôsobené týmto nesprávnym používaním, ručí používateľ/obsluhujúca osoba, nie však výrobca.

Povolené pre používanie s týmto strojom sú len vhodné pílové kotúče, ktoré sa zhodujú s technickými parametrami uvedenými v tomto návode. Používanie rozbrusovacích kotúčov akéhokoľvek druhu je zakázané.

Súčasťou správneho účelového použitia prístroja je taktiež dodržiavanie bezpečnostných predpisov, ako aj návodu na montáž a pokynov k prevádzke, nachádzajúcich sa v návode na obsluhu.

Osoby, ktoré obsluhujú stroj a vykonávajú jeho údržbu, musia byť so strojom oboznámené a informované o možných nebezpečenstvách.

Okrem toho sa musia prísne dodržiavať platné bezpečnostné predpisy proti úrazom. Musia sa dodržiavať aj ostatné všeobecné predpisy z oblasti pracovnej medicíny a bezpečnostnej techniky.

Zmeny vykonané na stroji celkom anulujú ručenie výrobcu a ručenie za škody týmto spôsobené. Napriek správne účelovému použitiu sa nemôžu niektoré špecifické rizikové faktory celkom vylúčiť. Z dôvodu danej konštrukcie a stavby tohto stroja sa môžu vyskytnúť nasledujúce body:


SK

- Kontakt s pílovým kotúčom v oblasti pílenia, ktorá nie je prikrytá.
- Siahnutie do bežiacieho pílového kotúča (rezné zranenie).
- Spätný úder obrobkov a častí obrobkov.
- Zlomenie pílového kotúča.
- Vymrštenie poškodených tvrdokovových častí pílového kotúča.
- Poškodenie sluchu pri nepoužívaní potrebnej ochrany sluchu.
- Emisie drevného prachu poškodzujúce zdravie pri používaní v uzatvorených miestnostiach.

Prístroj smie byť použitý len na ten účel, na ktorý bol určený. Každé iné odlišné použitie prístroja sa považuje za nespĺňajúce účel použitia. Za škody alebo zranenia akéhokoľvek druhu spôsobené nesprávnym používaním ručí používateľ / obsluhujúca osoba, nie však výrobca.

Prosím zohľadnite skutočnosť, že správny spôsob prevádzky našich prístrojov nie je na profesionálne, remeselnícke ani priemyselné použitie. Nepreberáme žiadne záručné ručenie, ak sa prístroj bude používať v profesionálnych, remeselníckych alebo priemyselných prevádzkach ako aj na činnosti rovnocenné s takýmto použitím.

5. Technické údaje

Napätie:	230V-240V~ 50 Hz
Výkon:	900 W
Otáčky pri voľnobehu n ₀ :	4800 min ⁻¹
vrdokovový pílový kotúč:	Ø 205 x Ø 16 x 2,6 mm
Počet pílových zubov:	24
Veľkosť stola:	525 x 400 mm
Výška rezu max.: 90°	45 mm
Výška rezu max.: 45°	42 mm
s ochrannou izoláciou:	II / 
Odsávacie pripojenie:	Ø 36 mm
Hmotnosť:	cca 14 kg
Hrúbka rozovieracieho klinu	2 mm
Stupeň ochrany	IP 20

Hlučnosť a vibrácie

Hodnoty hlučnosti a vibrácií boli merané podľa európskej normy EN 61029.

Hladina akustického tlaku L _{pA}	93,2 dB (A)
Nepresnosť K _{pA}	3 dB
Hladina akustického výkonu L _{WA}	106,2 dB (A)
Nepresnosť K _{WA}	3 dB

Používajte ochranu sluchu.

Pôsobenie hluku môže spôsobiť poškodenie sluchu.

Obmedzte tvorbu hluku a vibráciu na minimum!

- Používajte len prístroje v bezchybnom stave.
- Pravidelne vykonávajte údržbu a čistenie prístroja.
- Prispôbte spôsob práce prístroju.
- Prístroj nepreťažujte.
- V prípade potreby nechajte prístroj skontrolovať.
- Prístroj vypnite, pokiaľ ho nepoužívate.

6. Pred uvedením do prevádzky

- Stroj musí byť stabilne postavený, t. j. na pracovnom stole, alebo pevne priskrutkovaný na stabilnom podstavcovom ráme.
- Pred uvedením do prevádzky sa musia všetky kryty a bezpečnostné prípravky správne namontovať.
- Pílový pás musí môcť voľne bežať.
- Pri dreve, ktoré už bolo opracované, je potrebné dbať na cudzie telesá ako napr. klince alebo skrutky atď.
- Pred tým, než stlačíte vypínač zap/vyp, presvedčite sa o tom, že je pílový kotúč správne namontovaný a je zaručená ľahkosť chodu pohyblivých častí.
- Presvedčite sa pred zapojením stroja do siete o tom, či údaje na typovom štítku prístroja súhlasia s údajmi prítomnej elektrickej siete.

7. Montáž

Pozor! Pred všetkými údržbovými a prestavbovými prácami na stolnej kotúčovej pile sa musí vytiahnuť elektrický kábel zo siete.

7.1 Montáž pílového kotúča (obr. 2/3)

- **Pozor!** Vytiahnuť kábel zo siete.
- Po uvoľnení upevňovacích skrutiek (20) vyklopiť kryt trieskovej skrine (19) smerom nahor.
- Uvoľniť maticu tak, že sa prstencový kľúč (30) nasadí na maticu a kľúč (31) sa nasadí na hriadeľ motora (32) kvôli kontrovaníu proti pohybu.
- **Pozor!** Maticu točiť v smere rotácie pílového kotúča (4).
- Odobrať vonkajšiu prírubu a odobrať pílový kotúč (4) smerom šikmo nadol z vnútornej príruby.
- Vyčistiť upínacie príruby.
- Montáž nového pílového kotúča sa uskutoční v opačnom poradí.
- **Pozor!** Dbajte na smer otáčania (viď šípku na pílovom kotúči).

7.2 Nastavenie rozovieracieho klinu (obr. 4/5/6)

- Odobrať ochranu pílového kotúča (2) (pozri bod 7.3).
- Odobrať stolnú vložku (6) (pozri bod 7.4.).
- Uvoľniť obidve skrutky (24).
- Rozovierací klin (5) nastaviť tak, aby bol odstup medzi pílovým listom (4) a rozovieracím klinom (5) 3 - 5 mm (pozri obr. 6).
- Rozovierací klin (5) musí byť v pozdĺžnom smere v jednej línii s pílovým kotúčom (4).
- Obidve skrutky (24) znovu pevne zaskrutkovať.
- Nastavenie rozovieracieho klinu sa musí skontrolovať po každej výmene pílového kotúča.

7.3 Montáž ochrany pílového kotúča (obr. 4)

- Nasadiť ochranu pílového kotúča (2) na rozovierací klin (5) a nastaviť.
- Skrutku zasunúť cez otvor v ochrane pílového kotúča (2) a v rozovieracom klinu (5) a zabezpečiť krídlovou maticou.
- Demontáž sa uskutoční v opačnom poradí.

7.4 Výmena stolnej vložky (obr. 4)

- Pozor: Vytiahnuť kábel zo siete!
- Odskrutkovať šesť skrutiek (23).
- Odobrať ochranu pílového kotúča (2) (pozri bod 7.3).
- Vybrať opotrebovanú stolnú vložku (6) smerom nahor.
- Montáž novej stolnej vložky sa uskutoční v opačnom poradí.

8. Obsluha

8.1 Zapnutie, vypnutie (obr. 11a, 11b)

- Stlačením zeleného tlačidla „I“ sa môže píla zapnúť. Pred zahájením pílenia je potrebné vyčakať, kým pílový kotúč nedosiahne maximálny počet otáčok.
- Aby sa píla znovu vypla, musí sa stlačiť červené tlačidlo „O“.

8.1.1 Hĺbka rezu (obr. 11)

- Otočením okrúhlej úchytky (17) sa môže pílový kotúč (4) nastaviť na požadovanú hĺbku rezu.

Proti smeru otáčania hodinových ručičiek:

zväčšenie hĺbky rezu

V smere otáčania hodinových ručičiek:

zmenšenie hĺbky rezu

8.2 Paralelný doraz

8.2.1 Výška dorazu (obr. 7/8)

- Dodaná dorazová lišta (25) má dve rozdielne vysoké vodiace plochy.
- Podľa hrúbky rezaných materiálov sa musí použiť dorazová lišta (25) pre hrubý materiál tak, ako to je zobrazené na obr. 7, a pre tenký materiál tak, ako zobrazené na obr. 8.
- Na prestavenie výšky dorazu je potrebné uvoľniť obidve aretačné skrutky (26) a odobrať dorazovú lištu (25) z nosnej koľajnice.
- Dorazovú lištu (25) otočiť o 90° doľava alebo doprava v závislosti od požadovanej výšky dorazu, a znovu nasunúť na nosnú koľajnicu.
- Aretačné skrutky dotiahnite.

8.2.2 Dĺžka dorazu (obr. 7/8)

- Aby sa zabránilo zablokovaniu rezaného materiálu v pile, musí sa dorazová lišta (25) posunúť vždy až na prednú hranu pílového stolu (1) a zafixovať pomocou obidvoch ryhovaných skrutiek (pozri bod 8.2.1).

8.2.3 Šírka rezu (obr. 8)

- Pri pozdĺžnom pílení kusov dreva sa musí používať paralelný doraz (7).
- Paralelný doraz (7) posunúť na pravú alebo ľavú stranu pílového stola (1).
- Pomocou stupnice (b) na pílovom stole (1) sa môže paralelný doraz (7) nastaviť na požadovaný rozmer.
- Obidve hviezdicové skrutky (12) pevne zaskrutkovať, aby sa paralelný doraz (7) zafixoval.

SK**8.3 Nastavenie uhla (obr. 1, 10)**

- Uvoľniť aretačnú úchytku (15).
- Otočením aretačnej skrutky (16) sa môže pilový kotúč (4) nastaviť na požadovaný uhlový rozmer (pozri stupnicu (13)).
- Znovu dotiahnuť aretačnú úchytku (15).

8.4 Priečny doraz (obr. 9)

- Priečny doraz (14) nasunúť do drážky pilového stola.
- Uvoľniť ryhovanú skrutku (c).
- Otočiť priečny doraz (14) tak, aby šípka ukazovala požadovanú uhlovú mieru.
- Znovu dotiahnuť ryhovanú skrutku (c).
- Pri prirezávaní väčších častí materiálu, sa môže priečny doraz (14) predĺžiť pomocou dorazovej lišty (25) paralelného dorazu (7).

8.5 Prípojka pre odsávanie (obr. 14)

- Na stolnej kotúčovej píle sú umiestnené dva adaptéry pre pripojenie odsávacieho zariadenia: prípojka (x) na ochrane pilového kotúča (2) a prípojka (y) na zásobníku triesok (z).
- Nasuňte hadicu odsávacieho zariadenia na adaptéry stolnej kotúčovej píly, podľa potreby s dodatočnými upevňovacími svorkami, T-kusmi atď.
- Zapnite odsávacie zariadenie pred zahájením rezania na stolnej kotúčovej píle.

Odsávacie zariadenie, odsávacie hadice ani upevňovací materiál nie sú súčasťou dodávky! (možné zakúpiť v špecializovaných predajniach)

8.6 Ochrana proti preťaženiu (obr. 1)

Motor tohto prístroja je zabezpečený proti preťaženiu záťažovým vypínačom (18). Pri prekročení nominálneho prúdu záťažový vypínač vypne prístroj. Po krátkej fáze schladenia môže byť prístroj znovu zapnutý stlačením záťažového vypínača.

9. Prevádzka

Po každom nastavení odporúčame vykonať skúšobný rez, aby sa tak skontrolovali nastavené miery.

Po zapnutí kotúčovej píly je potrebné vyčkáť, kým pilový kotúč nedosiahne max. počet otáčok, predtým než urobíte prvý rez.

Dlhé obrobky zabezpečiť proti prevráteniu a spadnutiu na konci procesu pílenia (napr. pomocou odvaľovacieho stojanu a pod.).
Pozor pri zahajovaní rezu.

Prístroj používajte len so zapojeným odsávaním. Pravidelne kontrolujte a čistite odsávacie kanály.

9.1 Rezanie úzkych obrobkov (šírka menšia než 120 mm) (obr. 12)

- Paralelný doraz (7) nastaviť podľa požadovanej šírky obrobku.
- Obrobok posúvať obojručne, v oblasti pilového kotúča (4) používajte bezpodmienečne posuvný prípravok (3). (Posuvný prípravok je súčasťou objemu dodávky!)
- Obrobok pri pílení vždy posunúť až na koniec rozovieracieho klinu (5).
- Pozor! Pri krátkych obrobkoch sa musí posuvný prípravok používať už od začiatku rezu.

9.2 Rezanie veľmi úzkych obrobkov (šírka menšia než 30 mm) (obr. 13)

- Paralelný doraz (7) sa musí nastaviť na šírku rezu obrobku.
- Obrobok zatlačiť posuvným poriskom (d) na dorazovú lištu (25) a obrobok posunúť pomocou posuvného prípravku (3) až na koniec rozovieracieho klinu (5). Posuvné porisko nie je súčasťou dodávky! (možné zakúpiť v špecializovaných predajniach)

9.3 Priečne rezy (obr. 9)

- Priečny doraz (14) nasunúť do drážky (a) pilového stola a nastaviť na požadovanú uhlovú mieru (pozri bod 8.4).
- Použiť dorazovú lištu (25).
- Obrobok pevne zatlačiť oproti priečnému dorazu (14).
- Zapnúť pílu.
- Priečny doraz (14) a obrobok posunúť smerom k pilovému kotúču, aby sa vykonal požadovaný rez.
- **Pozor:** Vždy pevne držte Vami vedený obrobok, nie voľný kus obrobku, ktorý bude odrezaný.
- Priečny doraz (14) posunúť vždy tak dopredu, až sa obrobok kompletne celý prereže.
- Pílu opäť vypnúť.

10. Údržba

Pozor! Pred všetkými údržbovými a prestavbovými prácami na stolnej kotúčovej píle sa musí vytiahnuť elektrický kábel zo siete.

- Prach a nečistoty je potrebné pravidelne odstraňovať z prístroja. Čistenie vykonávajte najlepšie stlačeným vzduchom alebo utierkou.
- Nepoužívajte k čisteniu plastových dielov na výrobku žiadne žieraviny.

- Stroj pri prenášaní držte za podstavec.

11. Objednanie náhradných dielov

Pri objednávaní náhradných dielov je potrebné uviesť nasledovné údaje:

- Typ prístroja
 - Výrobné číslo prístroja
 - Identifikačné číslo prístroja
 - Číslo potrebného náhradného dielu
- Bližšie informácie a ceny nájdete na stránke www.isc-gmbh.info.

12. Likvidácia a recyklácia

Prístroj sa nachádza v obale za účelom zabránenia poškodeniu pri transporte. Tento obal je vyrobený zo suroviny a tým pádom je ho možné znovu použiť alebo sa môže dať do zberu na recykláciu surovín. Prístroj a jeho príslušenstvo sa skladajú z rôznych materiálov, ako sú napr. kovy a plasty. Poškodené súčiastky odovzdajte na vhodnú likvidáciu špeciálneho odpadu. Informujte sa v odbornej predajni alebo na miestnych úradoch!

ISC GmbH · Eschenstraße 6 · D-94405 Landau/Isar



Konformitätserklärung

- erklårt folgende Konformität gemäß EU-Richtlinie und Normen für Artikel
 explains the following conformity according to EU directives and norms for the following product
 déclare la conformité suivante selon la directive CE et les normes concernant l'article
 dichiara la seguente conformità secondo la direttiva UE e le norme per l'articolo
 verklaart de volgende overeenstemming conform EU richtlijn en normen voor het product
 declara la siguiente conformidad a tenor de la directiva y normas de la UE para el artículo
 declara a seguinte conformidade, de acordo com a directiva CE e normas para o artigo
 attesterer følgende overensstemmelse i medfør af EU-direktiv samt standarder for artikel
 förklarar följande överensstämmelse enl. EU-direktiv och standarder för artikeln
 vakuuttaa, että tuote täyttää EU-direktiivin ja standardien vaatimukset
 tõendab toote vastavust EL direktiivile ja standarditele
 vydává následující prohlášení o shodě podle směrnice EU a norem pro výrobek
 potvrjuje sledečo skladnost s smernico EU in standardi za izdelek
 vydáva nasledujúce prehlásenie o zhode podľa smernice EÚ a noriem pre výrobok
 a cikkekhöz az EU-irányvonal és Normák szerint a következő konformitást jelenti ki
 deklaruje zgodność wymienionego poniżej artykułu z następującymi normami na podstawie dyrektywy WE.
 декларира съответното съответствие съгласно Директива на ЕС и норми за артикул
 paskaidro šādu atbilstību ES direktīvai un standartiem
 arībūdina šj atitikimā EU reikalavimams ir prekės normoms
 declară următoarea conformitate conform directivei UE și normelor pentru articolul
 δηλώνει την ακόλουθη συμμόρφωση σύμφωνα με την Οδηγία ΕΚ και τα πρότυπα για το προϊόν
 potvrđuje sljedeću usklađenost prema smjernicama EU i normama za artikl
 potvrđuje sljedeću usklađenost prema smjernicama EU i normama za artikl
 potvrđuje sledeću usklađenost prema smernicama EZ i normama za artikal
 следующим удостоверяется, что следующие продукты соответствуют директивам и нормам ЕС
 проголошує про зазначену нижче відповідність виробу директивам та стандартам ЄС на виріб
 ja izjavuva slednata soobraznost soglasno EY-direktivata i normite za artikli
 Ürünü ile ilgili AB direktifleri ve normları gereğince aşağıda açıklanan uygunluğu belirtir
 erklærer følgende samsvar i henhold til EU-direktivet og standarder for artikkel
 Lýsir uppfyllingu EU-reglna og annarra staðla vöru

Tischkreissäge RT-TS 920 (Einhell)

- 87/404/EC_2009/105/EC
 2005/32/EC_2009/125/EC
 2006/95/EC
 2006/28/EC
 2004/108/EC
 2004/22/EC
 1999/5/EC
 97/23/EC
 90/396/EC_2009/142/EC
 89/686/EC_96/58/EC
 2011/65/EC
 2006/42/EC
 Annex IV
 Notified Body: TÜV Süd Product Service GmbH
 Notified Body No.: 0123
 Reg. No.: M6A 13 10 24192 01317
 2000/14/EC_2005/88/EC
 Annex V
 Annex VI
 Noise: measured L_{WA} = dB (A); guaranteed L_{WA} = dB (A)
 P = KW; L/Ø = cm
 Notified Body:
 2004/26/EC
 Emission No.:

Standard references: EN 61029-1; EN 61029-2-1;
EN 55014-1; EN 55014-2; EN 61000-3-2; EN 61000-3-3

Landau/Isar, den 11.10.2013

Weichselgartner/General Manager

Schunk/Product-Management

First CE: 10
Art.-No.: 43.407.32 I.-No.: 01029
Subject to change without notice

Archive-File/Record: NAPR009075
Documents registrar: Roeder Siegfried
Wiesenweg 22, D-94405 Landau/Isar

- Ⓓ Technische Änderungen vorbehalten
- Ⓔ Tehnične spremembe pridržane.
- Ⓗ Technikai változások jogát fenntartva
- ⓂⓂ Zadržavamo pravo na tehnične izmjene.
- Ⓝ Zadržavamo pravo na tehničke promene
- Ⓒ Technické změny vyhrazeny
- Ⓚ Technické změny vyhradené

(D)

Der Nachdruck oder sonstige Vervielfältigung von Dokumentation und Begleitpapieren der Produkte, auch auszugsweise ist nur mit ausdrücklicher Zustimmung der ISC GmbH zulässig.

(SLO)

Ponatis ali druge vrste razmnoževanje dokumentacije in spremljajočih dokumentov proizvodov proizvajalca, tudi v izvlečkih, je dovoljeno samo z izrecnim soglasjem firme ISC GmbH.

(H)

Az termékek dokumentációjának és kísérő okmányainak az utánnymása és sokszorosítása, kivonatosan is csak az ISC GmbH kifejezett beleegyezésével engedélyezett.

(HR) (BH)

Naknadno tiskanje ili slična umnožavanja dokumentacije i pratećih papira ovih proizvoda, čak i djelomično kopiranje, moguće je samo uz izričito dopuštenje tvrtke ISC GmbH.

(RS)

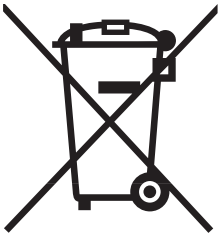
Potpuno ili delimično štampanje ili umnožavanje dokumentacije i službenih papira koji su priloženi proizvodu dozvoljeno je samo uz izričitu saglasnost firme ISC GmbH.

(CZ)

Dotisk nebo jiné rozmnožování dokumentace a průvodních dokumentů výrobků, také pouze výňatků, je přípustné výhradně se souhlasem firmy ISC GmbH.

(SK)

Kopírovanie alebo iné rozmnožovanie dokumentácie a sprievodných podkladov produktov, a to aj čiastočné, je prípustné len s výslovným povolením spoločnosti ISC GmbH.



⑥ Nur für EU-Länder

Werfen Sie Elektrowerkzeuge nicht in den Hausmüll!

Gemäß europäischer Richtlinie 2002/96/EG über Elektro- und Elektronik-Altgeräte und Umsetzung in nationales Recht müssen verbrauchte Elektrowerkzeuge getrennt gesammelt werden und einer umweltgerechten Wiederverwertung zugeführt werden.

Recycling-Alternative zur Rücksendeaufforderung:

Der Eigentümer des Elektrogerätes ist alternativ anstelle Rücksendung zur Mitwirkung bei der sachgerechten Verwertung im Falle der Eigentumsaufgabe verpflichtet. Das Altgerät kann hierfür auch einer Rücknahmestelle überlassen werden, die eine Beseitigung im Sinne der nationalen Kreislaufwirtschafts- und Abfallgesetzes durchführt. Nicht betroffen sind den Altgeräten beigefügte Zubehörteile und Hilfsmittel ohne Elektrobestandteile.

⑥ Samo za dežele članice EU:

Ne mečite električnega orodja med hišne odpadke.

V skladu z evropsko smernico 2002/96/EG o starih električnih in elektronskih aparatih in uporabo državnih zakonov je potrebno električna orodja zbirati ločeno in odstranjevati v namen reciklaže v skladu s predpisi o varovanju okolja.

Reciklažna alternativa za poziv za vračanje:

Lastnik električnega aparata je namesto vračanja aparata dolžan sodelovati pri pravilnem recikliranju v primeru odpovedi lastništvu aparata. Stari aparat se lahko v ta namen preda tudi na prevzemnem mestu, katero izvajajo odstranjevanje v smislu državnega zakona o ravnanju z odpadki. To se ne nanaša na starim aparatom priloženih delov pribora in pripomočkov brez električnih sestavnih delov.

⑥ Csak EU-országok

Ne dobja az elektromos szerszámokat a házi hulladék közé.

A villamos készülékekkel és elektromos-öregkészülékekkel kapcsolatos 2002/96/EG-i európai irányvonalaknak valamint ezeknek a nemzeti jogban történő realizálásának megfelelően az elhasznált villamos szerszámokat külön kell gyűjteni és egy környezetbaráti újraértékesítéshez juttatni.

Újrahasznosítás-alternatíva a visszaküldési felhíváshoz:

Az elektromos készülék tulajdonosa kötelezve van, a tulajdon feladása esetében, a visszaküldés helyett alternatív egy szakszerű értékesítésre. Ehhez az öreg készüléket egy visszavevő helynek lehet átengedni, amely a nemzetközi iparkörfolyamat és hulladéktörvény értelmében elvégzi a megsemmisítést. Ez nem érinti az öreg készülékekhez mellékelt villamosalkatrészek nélküli tartozékrészeket és segítőeszközöket.

HR Samo za zemlje Europske zajednice

HR

Elektroalate ne bacajte u kućno smeće.

U skladu s europskom odredbom 2002/96/EG o starim električnim i elektroničkim uređajima i njezinom primjenom u okviru državnog prava, istrošeni elektroalati moraju se odvojeno sakupiti i zbrinuti na ekološki način u svrhu recikliranja.

Alternativa s recikliranjem u odnosu na zahtjev za povrat uređaja:

Vlasnik elektro-uređaja alternativno je obavezan da umjesto povrata robe u slučaju odricanja vlasništva sudjeluje u stručnom zbrinjavanju elektro-uređaja. Stari uređaj može se u tu svrhu prepustiti i stanici za preuzimanje rabljenih uređaja koja će provesti uklanjanje u smislu državnog zakona o recikliranju i otpadu. Zakonom nisu obuhvaćeni dijelovi pribora ugrađeni u stare uređaje i pomoćni materijali bez električnih elemenata.

RS Samo za zemlje EU

RS

Ne bacajte elektro-alate u kućno smeće!

Shodno evropskoj smernici 2002/96/EG o starim električnim i elektronskim uređajima i primeni državnog prava, istrošeni elektro-alati mora da se odvojeno sakupe i eliminišu na ekološki primeren način u stanici za recikliranje.

Alternativa recikliranju prema zahtevima za povrat uređaja:

Vlasnik elektro-uređaja alternativno je obavezan da umesto povrata robe u slučaju predaje vlasništva učestvuje u stručnom eliminisanju elektro-uređaja. Stari uređaj može da se u tu svrhu prepusti i stanici za preuzimanje rabljenih uređaja koja će provesti odstranjivanje u smislu državnog zakona o reciklaži i otpadu. Zakonom nisu obuhvaćeni delovi pribora ugrađeni u stare uređaje i pomoćni materijali bez električnih elemenata.

CZ Pouze pro členské země EU

CZ

Nedávejte elektrické nářadí do domácího odpadu.

Podle Evropské směrnice 2002/96/EG o starých elektrických a elektronických přístrojích (WEEE) a podle národního práva musí být použité elektrické nářadí odděleně skladováno a odevzdáno k ekologické recyklaci.

Alternativa recyklace k zaslání zpět:

Vlastník elektrického přístroje je alternativně namísto zaslání zpět povinen ke spolupráci při odborné recyklaci v případě, že se rozhodne přístroj zlikvidovat. Starý přístroj může být v tomto případě také odevzdán do sběrný, která provede likvidaci ve smyslu národního zákona o hospodářském koloběhu a zákona o odpadech. Toto neplatí pro ke starým přístrojům přiložené části příslušenství a pomocné prostředky bez elektrických součástí.

SK Len pre krajiny EÚ

SK

Neodstraňujte elektrické prístroje ako domový odpad.

Podľa Európskej smernice 2002/96/ES o odpade z elektrických a elektronických zariadení (OEEZ) a v súlade s národnými právnymi predpismi sa musia použité elektronické prístroje odovzdať do triedeného zberu a musí sa zabezpečiť špecifické spracovanie a recyklácia.

Recyklačná alternatíva k výzve na spätný odber výrobku:

Vlastník elektrického prístroja je alternatívne namiesto spätnej zásielky povinný spolupracovať pri riadnej recyklácii prístroja voj môže byť za týmto účelom taktiež prenechaný zbernému miestu, ktoré vykoná odstránenie v zmysle národného zákona o recyklácii a ckých komponentov.

GARANCIJSKI LIST

Spoštovana stranka!

za naše izdelke izvajamo strogo končno kontrolo kakovosti. Če ta naprava kljub temu ne deluje brezhibno, to zelo obžalujemo in vas prosimo, da se obrnete na našo servisno službo na naslovu, ki je naveden na tej garancijski kartici. Z veseljem vam bomo svetovali tudi po telefonu na navedeni številki servisne službe. Za uveljavljanje garancijskih zahtevkov velja naslednje:

1. Ti garancijski pogoji urejajo dodatne garancijske storitve. Ta garancija ne vpliva na vaše zakonske garancijske zahtevke. Naše garancijske storitve so za vas brezplačne.
2. Garancijske storitve se nanašajo izključno na napake na napravi, ki dokazljivo temeljijo na napaki v materialu ali izdelavi, in jih lahko po izbiri popravimo ali pa napravo zamenjamo.
Prosimo, upoštevajte, da naše naprave niso bile zasnovane za uporabo v poklicu, obrti ali za poklicno uporabo. Garancijska pogodba tako ne nastane, če napravo v garancijskem obdobju uporabljate za v obrtnih, rokodelskih ali industrijskih obratih ali če je bila izpostavljena obremenitvam, ki so temu enakovredna.
3. Iz garancije so izvzeti:
 - Škoda na napravi, ki je nastala zaradi neupoštevanja navodil za montažo ali zaradi nestrokovne inštalacije, neupoštevanja navodil za uporabo (kot npr. s priključitvijo na napačno omrežno napetost ali vrsto toka), neupoštevanja navodil za vzdrževanje in varnostnih določil ali zaradi izpostavitve naprave nenormalnim okoljskim pogojem ali zaradi neustrezne nege in vzdrževanja.
 - Škoda na napravi, ki je nastala zaradi nenamenske ali nestrokovne uporabe (npr. zaradi preobremenitve naprave ali uporabe v orodjih ali opremi, za katera ni odobrena), vdor tujkov v napravo (npr. peska, kamnov ali prahu, poškodb pri transportu), uporabe sile ali zunanje sile (npr. poškodbe pri padcih).
 - Škode na napravi ali delih naprave, ki je nastala kot posledica uporabe oz. običajne ali drugačne obrabe.
4. Garancijsko obdobje traja 24 mesecev in se začne z datumom nakupa naprave. Garancijske zahtevke je treba uveljaviti pred potekom garancijskega obdobja v roku dveh tednov, ko opazite okvaro. Uveljavljanje garancijskih zahtevkov po poteku garancijskega obdobja je izključeno. Popravilo ali menjava naprave ne podaljša garancijskega obdobja, niti ne predstavlja začetka novega garancijskega obdobja za storitev, izvedeno na napravi ali za morebitne vgrajene nadomestne dele. To velja tudi pri servisih na kraju samem.
5. Za uveljavljanje vašega garancijskega zahtevka okvarjeno napravo prijavite na: www.isc-gmbh.info. Če sodi okvara v obseg garancijske storitve, vam bomo takoj vrnili popravljeno ali novo napravo.

Seveda bomo proti plačilu z veseljem odpravili tudi okvare na napravi, ki v garancijski obseg ne sodijo ali ne sodijo več. Napravo nam pošljite na spodaj naveden naslov servisa.

Opozarjamo na omejitve v okviru te garancije za obrabne, potrošne in manjkajoče dele v skladu s servisnimi informacijami, opisanimi v teh navodilih za uporabo.

GARANCIAOKMÁNY

Tisztelt Vevő,

termékeink szigorú minőségi ellenőrzés alá vannak vetve. Ha ez a készülék mégis egyszer nem működne kifogástalanul, akkor azt nagyon sajnáljuk és kérjük Önt forduljon a szervízszolgáltatásunkhoz amely ebben a garanciakártyában megadott cím alatt található. Szívesen állunk a rendelkezésére telefonon is, az alul megadott szervízsám alatt. A garanciaigény érvényesítésével kapcsolatban a következő érvényes:

1. Ezek a garanciafeltételek rendezik a kiegészítő garanciateljesítményeket. A jogi szavatossági igényei, nincsennek ez a garancia által érintve. A garanciateljesítményünk az Ön számára díjmentes.
2. A garanciateljesítmény csak kizárólagosan olyan hibákra terjed ki a készüléken, amelyek bebizonyíthatóan egy anyag- vagy egy gyári hibán alapszanak és korlátozva van választásunk szerint, vagy ezeknek a hibáknak az elhárítására vagy a készülék kicserélésére.
Kérjük vegye figyelembe, hogy a készülékeink rendeltetésük szerint nem az ipari, kézműipari vagy szakmai használatra lettek konstruálva. Ezért a garanciaszerződés nem jön létre, ha a készülék a garancia ideje alatt kisipari, kézműipari vagy ipari üzemek területén lett használva vagy ha, egyenértékű igénybevételnek lett kitéve.
3. A szavatosságunk alól ki vannak véve:
 - olyan károk a készüléken, amelyek az összeszerelési utasítás figyelmen kívül hagyása vagy amelyek a nem szakszerű felszerelés, a használati utasítás figyelmen kívül hagyása (mint például egy rossz hálózati feszültségre vagy áramfajtára való rákapsolás), vagy a karbantartási és biztonsági határozatok figyelmen kívül hagyása vagy a készüléknek egy nem normális környezeti feltételeknek történő kitétele vagy egy hiányos ápolás és karbantartás által keletkeztek.
 - károk a készüléken, amelyek egy rossz bánásmód vagy nem szakszerű használatok (mint például a készülék túlterhelése vagy nem engedélyezett betétszerszámok vagy tartozékok használata), idegen testeknek a készülékbe levő behatolása (mint például homok, kövek és por, szállítási károk), erőszak kifejtése vagy idegenkezűség (mint például leesés általi károk) által jöttek létre.
 - károk a készüléken vagy a készülék részein, amelyek a használatnak megfelelő, szokásos vagy egyéb természetes elkopásra vezethetőek vissza.
4. A garancia időtartama 24 hónap és a készülék vásárlási napjával kezdődik. Garanciaigényeket a garancia idő lejáratá előtt kell, két héten belül, a defekt felismerése után érvényesíteni. Ki van zárva a garanciaigények érvényesítése a garanciaidő letelte után. A készülék javítása vagy kicserélése nem hosszabbítja meg a szavatosság idejét, se nem indul ez a teljesítmény által egy új garanciaidő a készülékre vagy az esetleg beépített pótalkatrészekre. Ez egy helyszíni szervíz esetében is érvényes.
5. A garanciajogának az érvényesítéséhez kérjük jelentse be a defektes készüléket a következő cím alatt: www.isc-gmbh.info. Ha a defekt a garanciateljesítményünk keretén belül van, akkor azonnal visszakap egy megjavított vagy egy új készüléket.

Magától érthető, hogy a költségek megtérítése ellenében szívesen megjavítsuk azokat a készüléken levő defekteket, amelyek nem esnek a garancia terjedelme alá vagy amelyeket már nem érinti a garancia. Ehhez kérjük a készüléket a szervízcímünkre beküldeni.

Ennek a használati utasításnak a szervíz-információja szerint utalunk ennek a garanciának a gyorsan kopó részekkel, használati részekkel és hiányzó részekkel kapcsolatban fennálló fenntartásaira.

JAMSTVENI LIST

Poštovani kupče,

naši proizvodi podliježu strogoj kontroli kvalitete. Ako ovaj uređaj ipak ne bi besprijekorno funkcionirao, jako nam je žao i molimo Vas da se obratite našoj servisnoj službi na adresu navedenu na ovom jamstvenom listu.

Također ćemo Vam sa zadovoljstvom pomoći putem telefona na navedenom broju servisa. Za zahtijevanje jamstva vrijedi slijedeće:

1. Ovi jamstveni uvjeti reguliraju dodatna jamstva. Ovo jamstvo ne utječe na Vaše zakonske jamstvene zahtjeve. Naša jamstvena usluga za Vas je besplatna.
2. Usluga jamstva obuhvaća isključivo nedostatke na uređaju koji su dokazano posljedica greške u materijalu ili proizvodne greške i ograničena je na uklanjanje takvih nedostataka ili zamjenu uređaja, po našem izboru. Molimo Vas da obratite pozornost na to da naši uređaji nisu pogodni za korištenje u komercijalne, obrtničke ili profesionalne svrhe. Stoga se ugovor o jamstvu neće realizirati ako je uređaj u razdoblju jamstva korišten u komercijalne, obrtničke ili industrijske svrhe, ili je bio izložen identičnom opterećenju.
3. Naše jamstvo isključuje:
 - Štete na uređaju koje nastanu zbog nepridržavanja uputa za montažu ili zbog nestručne instalacije, nepridržavanja uputa za uporabu (kao npr. zbog priključka na pogrešni mrežni napon ili vrstu struje) ili nepridržavanja odredbi za održavanje i sigurnosnih odredbi, ili zbog izlaganja uređaja nenormalnim uvjetima okoline, ili zbog nedostatka njege i održavanja.
 - Štete na uređaju koje nastanu zbog zlouporabe ili nestručne primjene (kao npr. preopterećenje uređaja ili korištenje nedopuštenih namjenskih alata ili pribora), zbog prodiranja stranih tijela u uređaj (kao npr. pijesak, kamenje ili prašina, transportna oštećenja), zbog primjene sile ili vanjskih djelovanja (npr. oštećenja zbog pada).
 - Štete na uređaju ili dijelovima uređaja čiji je uzrok prirodno trošenje uporabom, uobičajeno ili ostalo trošenje.
4. Jamstveni rok iznosi 24 mjeseca a počinje s danom kupnje uređaja. Jamstveni zahtjevi podnose se prije isteka jamstvenog roka u roku od dva tjedna nakon što utvrdite kvar. Podnošenje zahtjeva nakon isteka jamstvenog roka ne prihvaća se. Popravak ili zamjena uređaja neće rezultirati produljenjem jamstvenog roka, niti zbog ove usluge za uređaj ili eventualno ugrađene rezervne dijelove stupa na snagu novi jamstveni rok. To vrijedi također kod korištenja usluge na licu mjesta.
5. Za zahtijevanje jamstva neispravan uređaj treba prijaviti na: www.isc-gmbh.info. Ako naša jamstvena usluga obuhvaća kvar na uređaju, odmah ćemo Vam vratiti popravljene ili novi uređaj.

Podrazumijeva se da uz naknadu troškova također popravljamo kvarove koje jamstvo ne ili više ne obuhvaća. Molimo Vas da u tom slučaju uređaj pošaljete na adresu našeg servisa.

Upozoravamo na ograničenja ovog jamstva za potrošne, istrošene i neispravne dijelove u skladu s informacijama o servisu u ovim uputama za uporabu.

RS GARANCIJSKI LIST

Poštovani kupče,

naši proizvodi podležu strogoj kontroli kvaliteta. Ako ovaj uređaj ipak ne bi radio besprekorno, veoma nam je žao i molimo vas da se obratite našem servisu na adresu navedenu na ovom garantnom listu. Na raspolaganju smo vam takođe na navedenom telefonskom broju servisa. Za garantni zahtev važi sledeće:

1. Ovi garantni uslovi regulišu dodatne garantne usluge. Ova garancija se ne odnosi na Vaše zakonske garantne zahteve. Naša garantna usluga za Vas je besplatna.
2. Usluga garancije obuhvata isključivo nedostatke na uređaju koji su dokazano posledica greške na materijalu ili proizvodne greške i ograničena je na uklanjanje takvih nedostataka ili zamenu uređaja po našem izboru. Molimo da obratite pažnju na to da naši uređaji nisu podesni da se koriste za komercijalne, zanatske ili industrijske svrhe. Stoga se ugovor o garanciji neće realizovati, ako je uređaj u periodu garancije korišćen za komercijalne, zanatske ili industrijske svrhe, ili je bio izložen identičnom opterećenju.
3. Naša garancija ne obuhvata:
 - Štete na uređaju koje nastaju zbog nepridržavanja uputstava za montažu ili zbog nestručne instalacije, nepoštovanja uputstava za upotrebu (kao npr. zbog priključka na pogrešan napon strujne mreže ili vrstu struje) ili nepridržavanja odredbi za održavanje i bezbednosnih odredbi, ili zbog izlaganja uređaja nenormalnim uslovima okoline, ili zbog nedostatka nege i održavanja.
 - Štete na uređaju koje nastaju zbog zloupotrebe ili nestručne primene (kao npr. preopterećenje uređaja ili korišćenje nedozvoljenih namenskih alata ili pribora), zbog prodiranja stranih tela u uređaj (kao npr. pesak, kamenje ili prašina, transportna oštećenja), zbog primene sile ili spoljnih dejstvanja (npr. oštećenja zbog pada).
 - Štete na uređaju ili delovima uređaja čiji je uzrok prirodno trošenje upotrebom, uobičajeno ili ostalo trošenje.
4. Garantni rok iznosi 24 meseca, a počinje sa datumom kupovine uređaja. Garantni zahtevi stupaju na snagu pre isteka roka unutar dve sedmice nakon što ste primetili kvar. Stupanje garantnih zahteva na snagu nakon isteka garantnog roka je isključeno. Popravak ili zamena uređaja neće rezultovati produženjem garantnog roka, niti će zbog ove usluge za uređaj ili eventualno ugrađene rezervne delove stupiti na snagu novi garantni rok. To takođe važi kod korišćenja usluga na licu mesta.
5. Za zahtevanje garancije neispravan uređaj treba prijaviti na: www.isc-gmbh.info. Ako naša garancija obuhvata dotični kvar na uređaju, odmah ćemo vam poslati popravljen ili novi uređaj.

Podrazumeva se da ćemo vam uz nadoknadu troškova ukloniti kvarove na uređaju koje garancija ne obuhvata ili ih više ne obuhvata. Molimo vas da nam u tom slučaju pošaljete uređaj na adresu našeg servisa.

Upozoravamo na ograničenje ove garancije za habajuće, istrošene i neispravne delove u skladu s garantnim uslovima u ovim uputstvima za upotrebu.

ZÁRUČNÍ LIST

Vážená zákaznice, vážený zákazníku,

naše výrobky podléhají přísné kontrole kvality. Pokud i přesto tento přístroj bezvadně nefunguje, je nám to velice líto a prosíme Vás, abyste se obrátili na naši servisní službu na adrese uvedené na tomto záručním listu. Rádi Vám budeme k dispozici také telefonicky na uvedeném servisním telefonním čísle. Pro uplatňování požadavků poskytnutí záruky platí následující:

1. Tyto záruční podmínky upravují dodatečné záruky. Vaše zákonem stanovené nároky na záruku zůstanou touto zárukou nedotčeny. Naše záruka je pro Vás bezplatná.
2. Záruka se vztahuje výhradně na nedostatky na přístroji, které jsou prokazatelně způsobeny chybou materiálu nebo výrobní chybou, a podle našeho uvážení je omezena na odstranění těchto nedostatků na přístroji nebo výměnu přístroje.
Dbejte prosím na to, že naše přístroje nebyly podle svého účelu určeny konstruovány pro živnostenské, řemeslnické nebo odborné použití. Záruční smlouva se proto nenaplní, pokud byl přístroj během záruční doby používán v živnostenských, řemeslnických nebo průmyslových podnicích nebo byl vystaven srovnatelnému zatížení.
3. Z naší záruky jsou vyloučeny:
 - Škody na přístroji, které vznikly nedodržením montážního návodu nebo na základě neoborné instalace, nedodržením návodu k použití (jako např. připojení na chybné síťové napětí nebo druh el. proudu), nebo nedodržením pokynů k údržbě a bezpečnostních pokynů, vystavením přístroje nepřirozeným povětrnostním podmínkám nebo nedostatečnou péčí a údržbou.
 - Škody na přístroji, které vznikly neoprávněným nebo nesprávným použitím (jako např. přetížení přístroje nebo použití neschválených přídatných nástrojů nebo příslušenství), vniknutím cizích těles do přístroje (jako např. písek, kameny nebo prach, škody při přepravě), používáním násilí nebo cizím působením (jako např. škody způsobené pádem).
 - Škody na přístroji nebo na dílech přístroje, které jsou způsobeny běžným opotřebením přiměřeného použití nebo jiným přirozeným opotřebením.
4. Záruční doba činí 24 měsíců a začíná datem koupě přístroje. Požadavky poskytnutí záruky musí být uplatňovány před uplynutím záruční doby během dvou týdnů poté, co byla vada zjištěna. Uplatňování požadavků poskytnutí záruky po uplynutí záruční doby je vyloučeno. Oprava nebo výměna přístroje nevede ani k prodloužení záruční doby, ani nedejde tímto výkonem k zahájení nové záruční doby pro tento přístroj nebo pro jakékoli zabudované náhradní díly. To platí také při využití místního servisu.
5. Pro uplatňování požadavků poskytnutí záruky nahlaste prosím Váš defektní přístroj na: www.isc-gmbh.info. Pokud je defekt přístroje zahrnut v naší záruce, obdržíte obratem zpátky opravený nebo nový přístroj.

Samozřejmě Vám rádi odstraníme nedostatky na přístroji na Vaše náklady, pokud tyto nedostatky nejsou nebo už nejsou zahrnuty v rozsahu záruky. V takovém případě nám prosím zašlete přístroj na naši servisní adresu.

V případě rychle opotřebitelných dílů, spotřebních dílů a chybějících dílů poukážeme na omezení této záruky podle servisních informací uvedených v tomto návodu k obsluze.

SK ZÁRUČNÝ LIST

Vážená zákazníčka, vážený zákazník,

naše výrobky podliehajú prísnej kontrole kvality. V prípade, že nebude prístroj napriek tomu bezchybne fungovať, je nám to veľmi ľúto a prosíme Vás, aby ste sa obrátili na našu servisnú službu na adrese uvedenej na tomto záručnom liste. Radi Vám budeme k dispozícii taktiež telefonicky na uvedenom servisnom telefónnom čísle. Pre uplatnenie nárokov na záručné plnenie platia nasledujúce podmienky:

1. Tieto záručné podmienky upravujú dodatočné záručné plnenie. Vaše zákonné nároky na záruku nie sú touto zárukou dotknuté. Naše záručné plnenie je pre Vás zadarmo.
2. Záručné plnenie sa vzťahuje výlučne len na nedostatky na prístroji, ktoré sú preukázateľne spôsobené chybami materiálu alebo výrobnými chybami, a podľa nášho uváženia je obmedzené na odstránenie týchto nedostatkov na prístroji resp. výmenu prístroja.
Prosím, dbajte na to, že naše prístroje neboli svojim určením konštruované na profesionálne, remeselnícke ani odborné použitie. Táto záručná zmluva sa preto neuplatňuje, ak sa prístroj počas záručnej doby používal v profesionálnych, remeselníckych alebo priemyselných prevádzkach, alebo ak bol vystavený namáhaniu rovnocennému s takýmto použitím.
3. Z našej záruky sú vylúčené:
 - Škody na prístroji, ktoré boli spôsobené nedodržaním montážneho návodu alebo na základe neodbornej inštalácie, nedodržaním návodu na použitie (ako napr. pripojením na nesprávne sieťové napätie alebo druh prúdu) alebo nedodržaním pokynov pre údržbu a bezpečnostných pokynov alebo vystavením prístroja abnormálnym poveternostným podmienkam alebo nedostatočnou starostlivosťou a údržbou.
 - Škody na prístroji, ktoré boli spôsobené zneužívaním alebo nesprávnym používaním (ako napr. preťaženie prístroja alebo použitie nepripustných pracovných nástrojov alebo príslušenstva), vniknutím cudzích telies do prístroja (ako napr. piesok, kamene alebo prach, prepravné poškodenia), použitím násillia alebo cudzieho pôsobenia (napr. škody spôsobené pádom).
 - Škody na prístroji alebo na častiach prístroja, ktoré zodpovedajú príslušnému pracovnému, bežnému alebo inému prirodzenému opotrebeniu.
4. Doba záruky je 24 mesiacov a začína plynúť od dátumu zakúpenia prístroja. Nároky na záruku sa musia uplatniť pred koncom uplynutia záručnej doby do dvoch týždňov od zistenia nedostatku. Uplatnenie nárokov na záruku po uplynutí záručnej doby je vylúčené. Oprava alebo výmena prístroja nevedie k predĺženiu záručnej doby ani nedochádza na základe tohto plnenia ku vzniku novej záručnej doby pre prístroj ani pre akékoľvek inštalované náhradné diely. To platí taktiež pri použití miestneho servisu.
5. Pre uplatnenie Vášho nároku, prosím nahláste defektný prístroj na adrese: www.isc-gmbh.info. Ak spadá defekt prístroja pod naše záručné plnenie, dostanete obratom naspäť opravený alebo nový prístroj.

Samozrejme Vám radi opravíme nedostatky na prístroji na Vaše náklady, ak tieto nedostatky nespádajú alebo už nespádajú do rozsahu záruky. Prosím, pošlite nám v takom prípade prístroj na našu servisnú adresu.

Ohľadne opotrebovaných, spotrebných a chýbajúcich dielov poukazujeme na obmedzenia tejto záruky podľa servisných informácií uvedených v tomto návode na obsluhu.

D GARANTIEURKUNDE

Sehr geehrte Kundin, sehr geehrter Kunde,

unsere Produkte unterliegen einer strengen Qualitätskontrolle. Sollte dieses Gerät dennoch einmal nicht einwandfrei funktionieren, bedauern wir dies sehr und bitten Sie, sich an unseren Servicedienst unter der auf dieser Garantiekarte angegebenen Adresse zu wenden. Gerne stehen wir Ihnen auch telefonisch über die angegebene Servicrufnummer zur Verfügung. Für die Geltendmachung von Garantieansprüchen gilt folgendes:

1. Diese Garantiebedingungen regeln zusätzliche Garantieleistungen. Ihre gesetzlichen Gewährleistungsansprüche werden von dieser Garantie nicht berührt. Unsere Garantieleistung ist für Sie kostenlos.
2. Die Garantieleistung erstreckt sich ausschließlich auf Mängel am Gerät, die nachweislich auf einem Material- oder Herstellungsfehler beruhen und ist nach unserer Wahl auf die Behebung solcher Mängel am Gerät oder den Austausch des Gerätes beschränkt. Bitte beachten Sie, dass unsere Geräte bestimmungsgemäß nicht für den gewerblichen, handwerklichen oder beruflichen Einsatz konstruiert wurden. Ein Garantievertrag kommt daher nicht zustande, wenn das Gerät innerhalb der Garantiezeit in Gewerbe-, Handwerks- oder Industriebetrieben verwendet wurde oder einer gleichzusetzenden Beanspruchung ausgesetzt war.
3. Von unserer Garantie ausgenommen sind:
 - Schäden am Gerät, die durch Nichtbeachtung der Montageanleitung oder aufgrund nicht fachgerechter Installation, Nichtbeachtung der Gebrauchsanleitung (wie durch z.B. Anschluss an eine falsche Netzspannung oder Stromart) oder Nichtbeachtung der Wartungs- und Sicherheitsbestimmungen oder durch Aussetzen des Geräts an anomale Umweltbedingungen oder durch mangelnde Pflege und Wartung entstanden sind.
 - Schäden am Gerät, die durch missbräuchliche oder unsachgemäße Anwendungen (wie z.B. Überlastung des Gerätes oder Verwendung von nicht zugelassenen Einsatzwerkzeugen oder Zubehör), Eindringen von Fremdkörpern in das Gerät (wie z.B. Sand, Steine oder Staub, Transportschäden), Gewaltanwendung oder Fremdeinwirkungen (wie z. B. Schäden durch Herunterfallen) entstanden sind.
 - Schäden am Gerät oder an Teilen des Geräts, die auf einen gebrauchsgemäßen, üblichen oder sonstigen natürlichen Verschleiß zurückzuführen sind.
4. Die Garantiezeit beträgt 24 Monate und beginnt mit dem Kaufdatum des Gerätes. Garantieansprüche sind vor Ablauf der Garantiezeit innerhalb von zwei Wochen, nachdem Sie den Defekt erkannt haben, geltend zu machen. Die Geltendmachung von Garantieansprüchen nach Ablauf der Garantiezeit ist ausgeschlossen. Die Reparatur oder der Austausch des Gerätes führt weder zu einer Verlängerung der Garantiezeit noch wird eine neue Garantiezeit durch diese Leistung für das Gerät oder für etwaige eingebaute Ersatzteile in Gang gesetzt. Dies gilt auch bei Einsatz eines Vor-Ort-Services.
5. Für die Geltendmachung Ihres Garantieanspruches melden Sie bitte das defekte Gerät an unter: www.isc-gmbh.info. Ist der Defekt des Gerätes von unserer Garantieleistung erfasst, erhalten Sie umgehend ein repariertes oder neues Gerät zurück.

Selbstverständlich beheben wir gegen Erstattung der Kosten auch gerne Defekte am Gerät, die vom Garantieumfang nicht oder nicht mehr erfasst sind. Dazu senden Sie das Gerät bitte an unsere Serviceadresse.

Für Verschleiß-, Verbrauchs- und Fehlteile verweisen wir auf die Einschränkungen dieser Garantie gemäß den Service-Informationen dieser Bedienungsanleitung.

iSC GmbH • Eschenstraße 6 • 94405 Landau/Isar (Deutschland)

09951 / 95 920 + Durchwahl:			
Allgemeine Fragen	-00	Klima / Heizen / Entfeuchten	-30
Stromerzeuger	-05	Werkzeugtechnik - Handgeführt	-35
Gartentechnik - Benzin	-10	Werkzeugtechnik - Stationär	-40
Gartentechnik - Elektro	-15	Fragen zur Rechnung	-50
Gartentechnik - Akku	-20	Reparaturanfragen	-60
Gewächshaus / Metallgerätehaus	-25		

Telefax: 01805 / 835 830 (Festnetz: 14 ct/min, Mobilfunk max.: 42 ct/min)
E-Mail: info@isc-gmbh.info · Internet: www.isc-gmbh.info
iSC GmbH · Eschenstraße 6 · 94405 Landau/Isar (Deutschland)