

Ⓝ **Bruksanvisning
Søylebormaskin**

Ⓢ **Bruksanvisning
Pelarbormaskin**



7

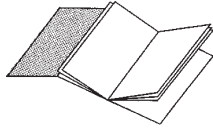


J.-Nr.: 37215309

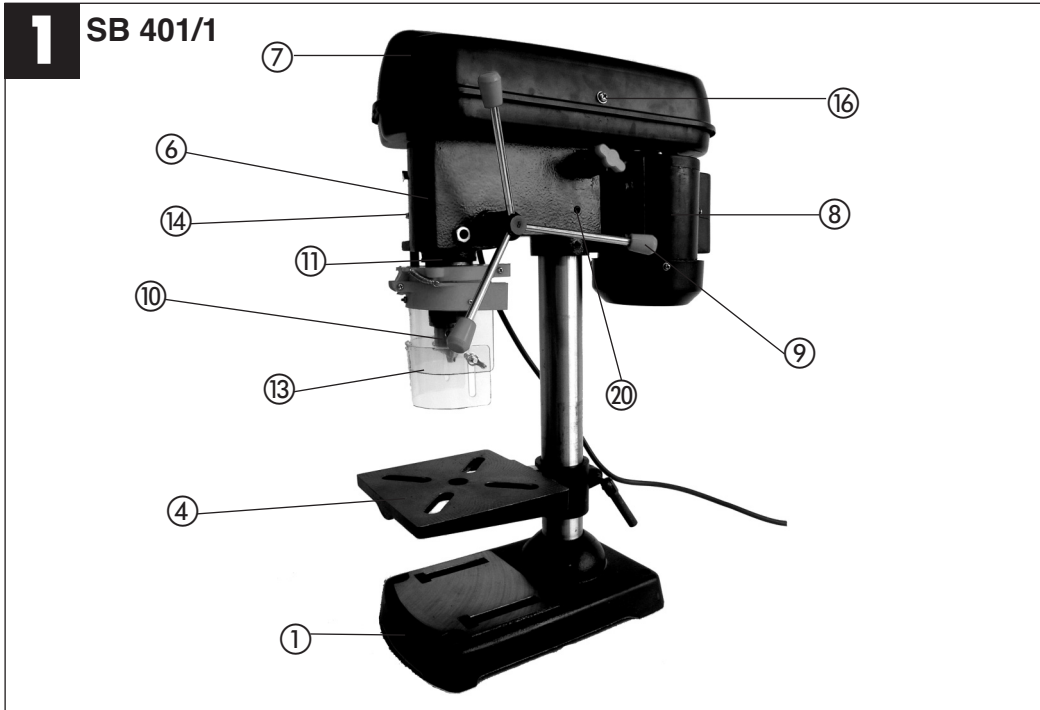
EH-Art.-Nr.: 42.504.25

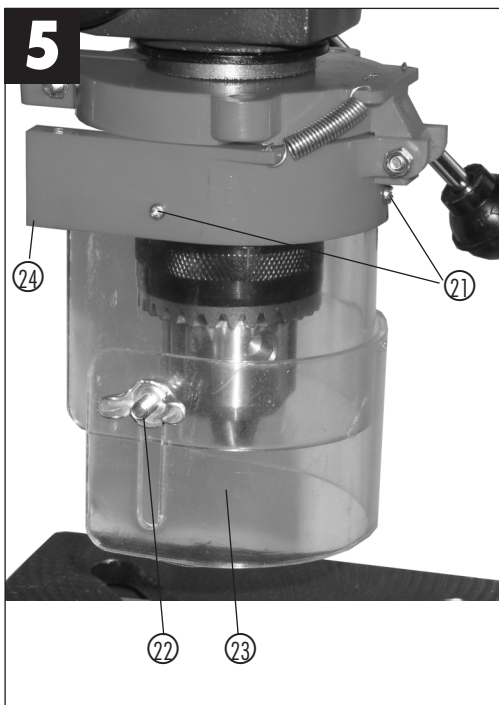
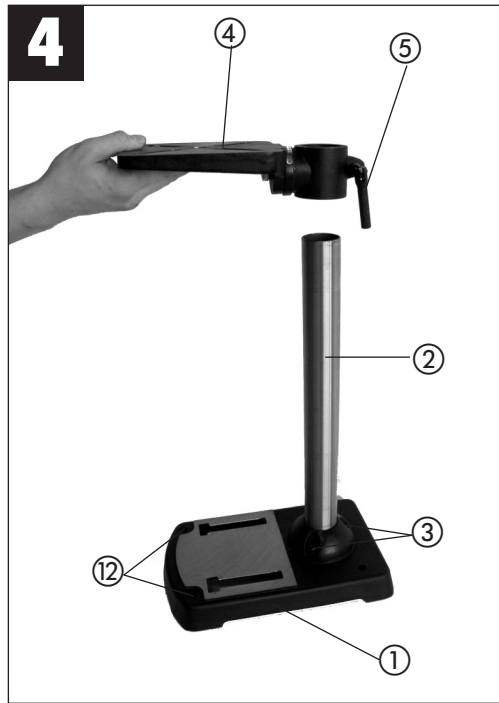
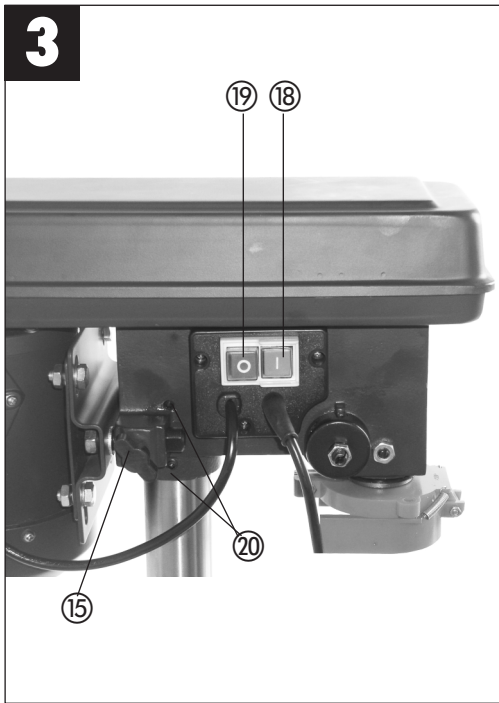
I.-Nr.: 01017



SB **401/1**

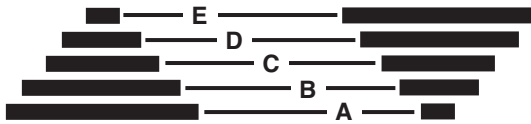


- Ⓝ Fold ut 2-5
- Ⓢ Var vänlig öppna sidorna 2-5

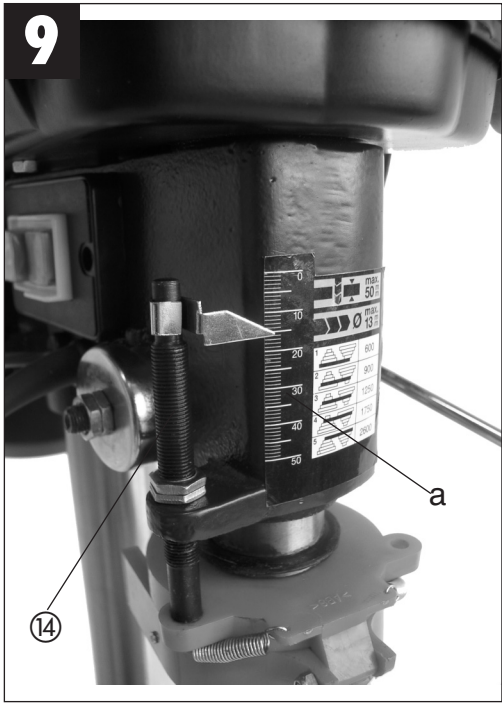




7 SB 401/1  



Pos.	min ⁻¹
A	580
B	850
C	1220
D	1650
E	2650



N

1.0. Beskrivelse av maskinen 1/2)

1. Maskinfot
2. Søyle
3. Festeskruer
4. Arbeidsbord
5. Spennskruer
6. Maskinhode
7. Kileremsbeskyttelse
8. Motor
9. Håndgrep
10. Tannkranschuck
11. Spindel
12. Festeboringer
13. Nedfellbart vernedecksel
14. Dybdestopp
15. Spennskruer
16. Skrue
18. På-bryter
19. Av-bryter
20. Festeskruer

2.0. Leveringens omfang

- Søylebormaskin
- Tannkranschuck
- Chucknøkkel
- Nedfellbart vernedecksel
- Boreplan

3.0. Formålsbestemt anvendelse

Denne søylebormaskinen er beregnet for boring i metall, kunststoff, tre og lignende materialer og må kun anvendes i den private husholdning. Matvarer og helseskadelige materialer må ikke bearbejdes med maskinen. Chucken egner seg kun til bruk sammen med bor og verktøy med den angitte festediameter og sylindrisk verktøy. Maskinen er bygget for å bli betjent av voksne. Maskinen er bygget til korttidsdrift (S2 15 min.). Vi fraskriver oss ethvert ansvar for skader, som måtte oppstå som følge av at maskinen ikke anvendes i overensstemmelse med anvisningene i denne bruksanvisningen; i gitte tilfeller vil det heller ikke kunne gjøres krav på garanti.

4.0. Sikkerhetsanvisninger

Ved konstruksjonen av søylebormaskinen er det blitt lagt vekt på, at farer ved korrekt bruk av maskinen så vidt mulig skal være utelukket. Likevel skal visse sikkerhetsforanstaltninger ivaretas, slik at ytterligere risiko kan utelukkes.

Korrekt nettspenning Vær oppmerksom på, at nettspenningen tilsvarer angivelsene på merkeskiltet.

Bruk jordet kontakt!

Maskinen må kun tilsluttes en jordet kontakt.

Skjøteledning!

Skjøteledningens tverrsnitt skal være minst 1,5 mm². Kabeltromler skal ruller helt ut før bruk. Undersøk ledningen for skader.

Beskyttelse mot elektriske støt!

Maskinen må ikke utsettes for fukt. Den må verken være fuktig eller brukes i fuktige omgivelser. Før bruk skal maskinen og nettledning med støpsel alltid undersøkes for skade. Unngå kroppsberøring med jordete deler, f.eks. rør, varmeapparater osv.

Beskyttelse mot brann eller eksplosjon!

Innvendig i maskinen finnes glødedannende komponenter. Bruk ikke maskinen i nærheten av brennbare væsker eller gasser. Hvis dette ikke overholdes, er det fare for brann eller eksplosjon.

Maskinen skal behandles med omhu!

Dra ikke i ledningen for å trekke støpslet ut av kontakten. Beskytt ledningen mot varme, olje og skarpe kanter. Verktøy skal holdes skarpt og rent for bedre og sikrere anvendelse. Forskriftene til vedlikehold og anvisningene til verktøyskifte skal følges.

Bruk egnet arbeidstøy og beskyttelsesutstyr!

Løsthengende eller romslig tøy er uegnet, da det kan komme i klemme eller henge fast i bevegelige deler. Bruk hårnett, hvis du har langt hår. Det gjelder grunnleggende, at man ikke skal bære smykker, når man arbeider med verktøymaskiner. Det er påkrevd å bruke sikkerhetsbriller. Hvis dette ikke overholdes, er det fare for øyeskader.

Hold orden på arbeidsplassen!

Rot på arbeidsstedet øker risikoen for uhell. La ikke verktøy, gjenstander eller ledninger ligge innen for arbeidsområdet, med fare for å snuble! Sørg for ordentlig belysning.

Pass på andre personer!

Pass på andre personer, når du bruker maskinen, spesielt barn, og hold dem borte fra arbeidsområdet. La ikke andre røre maskinen eller ledningen

Verktøy skal oppbevares sikkert!

Maskiner, som ikke er i bruk, skal oppbevares på et tørt, avlåst sted og uten for barns rekkevidde.

Overbelast ikke maskinen!

Arbeid kun innen for det angitte ytelsesområdet. Bruk ikke ytelsessvake maskiner til tungt arbeid. Bruk ikke verktøy til formål, det ikke er beregnet til.

Stå sikkert under arbeidet!

Sørg for at stå sikkert, når du arbeider. Unngå unormale kroppsholdninger, vær hele tiden i balanse.

Dra støpslet ut

-når du ikke bruker maskinen, før vedlikehold og ved skifte av bor.

Unngå utilsiktet start!

Vær sikker på, at kontakten er slått av, når støpslet settes i kontakten.

Sikring av nettilslutning

Kontroller, at nettilslutningen er sikret med minst 10 A.

Maksimal størrelse på råemne/materiale

Kun råemner/materiale (maks. 20 x 20 cm), som kan sitte sikkert oppspendt på bordplanet eller i skruestikken, må anvendes.

Følg med på ditt arbeid!

Kikk hele tiden på maskinen og den gjenstand, du bearbeider. Bruk aldri maskinen, når du er ukonsentrert eller distraheret. Bruk aldri maskinen, hvis du er påvirket av alkohol eller medisin.

Undersøk maskinen for skade!

Før maskinen tas i bruk, skal det omhyggelig kontrolleres, om beskyttelsesanordninger eller lett skadete deler virker, som de skal. Kontroller jevnlig maskinens ledning. Alle deler skal være montert riktig og oppfylle alle betingelser til sikring av en feilfri drift. Skadde beskyttelsesanordninger og deler skal repareres eller skiftes av autorisert fagmann, med mindre annet fremgår av bruksanvisningen. Bruk ikke værktøy, hvor kontakten ikke kan slås av og på.

Advarsel! Bruk av verktøy og tilbehør, som ikke er nevnt i denne bruksanvisningen, kan medføre risiko for personskaade.

Les nå bruksanvisningen, og følg dens anvisninger.**5.0. Tekniske data**

Spenning	230V ~ 50 Hz
Nominell effekt	350 watt
Driftsart	S2 15 min.
Motor-omdreiningstall	1400 min ⁻¹
Utgangs-omdreiningstall	580 - 2.650 min ⁻¹
Hastighetstrinn	5
Borepatronholder	B 16
Tannkranschuck	Ø 1,5 - 13 mm
Maks. festediameter	13 mm
Utkraging	104 mm
Boredybde	50 mm
Søylediameter	46 mm
Høyde	590 mm
Vekt	18 kg
Lydstyrke ubelastet L _{PA}	61,5 dB(A)
Lydstyrke ubelastet L _{WA}	74,5 dB(A)

Tekniske og optiske endringer med henblikk på videreutvikling kan foretas uten forutgående meddelelse. Vi fraskriver oss derfor ansvaret for opplysningenes riktighet, hva angår mål, anvisninger og angivelser i denne bruksanvisning.

Hånd-arm-vibrasjon ligger typisk under 2,5 m/s². Nivå for støy og vibrasjon er utregnet i henhold til kravene ifølge EN 61029-1.

6.0. Oppstilling**6.1. Montasje (fig. 1-4)**

Maskinen monteres på følgende måte

- Sett maskinfoten (1) opp
- Fastgjør påspenningsflensen med søyle (2) til maskinfoten (1) med tre skruer (3) og mellomleggsskiver.
- Arbeidsbord (4) med holder settes inn i søylen (2) (fig. 4). Arbeidsbordet låses fast i den ønskede posisjon med spennskruen (5).
- Maskinhode (6) med kileremsdeksel (7) og motor (8) settes på boresøylen og festes med unbrakoskruene.
- Tre håndgrep (9) skrues på kryssgrep for påspenning.

N

Viktig: For å beskytte mot rust er alle blanke deler innsmurt. Før borepatronen (10) settes på spindelen, (11) skal begge deler gjøres helt fettfrie med et miljøvennlig oppløsningsmiddel, slik at det sikres en optimal kraftoverføring. Borepatronen settes på spindelen.

6.2. Oppsetting av maskinen (fig. 1/2)

Før bruk skal boremaskinen monteres fast og med hele sin flate på arbeidsplaten på en stabil arbeidsbenk. Til dette brukes de to festeboringene (12) i bunnplaten. Pass på at maskinen står fritt tilgjengelig til drift samt til innstillinger og vedlikehold. **Viktig:** Festeskruene må ikke spennes så mye, at underplaten overspennes eller vris. Ved for stor belastning vil det være bruddfare..

6.3. Sammenklappelig spondeksel (fig. 5)

Skru de tre skruene (21) ut. Press det gjennomsiktige dekselet (23) inn i sporene på den røde rammen (24), og skru skruene (21) fast igjen. Høyden på dekselet (23) stilles trinnløst og festes ved hjelp av de to vingemutterne (22). Til utskifting av bor kan spondekslet (13) vippes opp; spondekslet (13) skal alltid vippes tilbake i sin utgangsposisjon, før maskinen slås på.

6.4. Viktig, før igangsettelse

Vær oppmerksom på, at spenningen for stikkkontakten svarer til merkeskiltet. Maskinen må kun kobles til en jordet stikkontakt. Søylebormaskinen er utstyrt med nullspenningsutløser, som beskytter brukeren mot utilsiktet start etter et spenningsbrudd. I dette tilfelle skal maskinen kobles til på ny.

7.0. Drift



Under arbeide med søylebormaskinen skal brukeren bære egnet, tettsittende beskyttelsesbekledning.



Det er absolutt påkrevd å bruke vernebriller!



Hvis du har langt hår, skal du ha på hårnett (eller lue)!

7.1. Alminnelig (fig 3)

For at skru på maskinen trykkes på den grønne bryteren „I“ (18), maskinen starter. For å skru av trykkes på den røde bryteren „O“ (19), maskinen

stopper. Pass på å ikke overbelaste maskinen. Hvis motorstøyen reduseres under driften, er det fordi motoren belastes for mye. Unngå å belaste maskinen så mye, at motoren stanser. Maskinen er bygget for korttidsdrift (S2 15 min.). Maskinen må høyst kjøre under full belastning i 15 min., deretter skal den skrues av og må først skrues på igjen, når motorviklingen er kjølt ned til stuetemperatur. Herved unngås overopphetning av motoren.

7.2. Isettelse av verktøy (fig. 1/2)

Husk, at støpselet alltid skal være trukket ut, når du skifter verktøy. Kun sylindrisk verktøy, som har den angitte maksimale skaftdiameter, må spennes i tannkransborepatronen (10). Bruk kun verktøy, som er skarpt og helt intakt. Unngå bruk av verktøy, som har skader på skaftet, eller på annet vis er deformert eller skadet. Sett kun i tilbehør og hjelpeutstyr, som er angitt i bruksanvisningen eller er godkjent til bruk av produsenten.

7.3. Håndtering av borepatron (fig. 1/2)

Søylebormaskinen er utstyrt med en tannkranschuck (10). Når et bor skal settes i, skal spondekslet (13) først vippes opp, deretter settes boret i, og borepatronen spennes til med den medfølgende nøkkelen. Nøkkelen trekkes ut igjen. Pass på at det isatte verktøyet sitter ordentlig fast. **Viktig!** La ikke nøkkelen sitte i. Fare for personskade ved at nøkkelen slynges vekk.

7.4. Innstilling av omdreiningshastighet (fig. 1/2/7/8/10/11)

Skru først av maskinen, og trekk ut støpselet. De forskjellige spindelomdreiningshastighetene kan stilles inn ved å flytte kilereimen. Gjør følgende:

- Løsne skruen (16), så kilereimsdekselet (7) kan åpnes.
- Løsne spenneskruene (15), og skyv motoren (8) i retning mot maskinhodet.
- Flytt kilereimen til ønsket posisjon.
- De forskjellige omdreiningshastighetene fremgår av tabellen (fig. 7/10).
- Kilereimen strammes ved å skyve motoren (8) mot maskinhodet (6). Spenneskruene (16) skrues til igjen. Innstilling av stramming er korrekt, hvis kilereimen kan trykkes ca. 1 cm ned midt på.
- Lukk kilereimsdekselet, og spenn den fast med skruen (16). Kilereimsdekselet (7) skal alltid være lukket helt, da maskinen er utstyrt med sikkerhetsbryter og kan bare skrues på med lukket kilereimsdeksel (7).

Viktig! La aldri bormaskinen kjøre med åpen kilereimsdeksel. Støpselet skal trekkes ut, før dekselet åpnes. Hold hender og fingre vekk fra kilereimen, når den er i drift.

7.5 Boreddybestopp SB 401/1 (fig. 9)

Ved hjelp av dybdestopper (14) og en skala (a) på forsiden av maskinhodet kan du stille inn ønsket boreddybde helt nøyaktig. Dybdestopperen kan kun stilles inn, når maskinen er skrudd av.

- Sett i det ønskede boret (7.2), og vri justerskruen opp
- Sett spissen av boret lett på arbeidsemnets overflate ved hjelp av håndtaket, og les av verdien på skalaen.
- Fjern arbeidsemnet.
- Legg den ønskede boreddybden til den avleste verdien, og senk boret ned ved hjelp av håndtaket, til den beregnede verdi vises på skalaen.
- Drei den nederste justerskruen nedover til anslag.
- Drei den øverste justerskruen mot den nederste, så innstillingen låses.

Viktig! Ved innstilling av boreddybden på en sylindrisk boring skal du iberegne lengden på borespissen.

7.6. Innstilling av arbeidsbordets vinkel (fig. 6)

- Låseskruen (26) under arbeidsbordet (4) løsnes.
- Arbeidsbordet (4) innstilles til det ønskede vinkelmål (kan leses av på skalaen på arbeidsbordets overside).
- Låseskruen (26) spennes fast igjen for å fikser arbeidsbordet (4) i denne stillingen.

7.7. Innstilling av arbeidsbordets høyde (fig. 1/2)

- Spennskruen (5) løsnes
- Arbeidsbordet (4) stilles inn til den ønskede høyde ved å presse ned eller løfte opp, samtidig med å dreie lett mot venstre og høyre.
- Spennskruen (5) spennes til igjen.

7.8. Fastspenning av arbeidsemne

Arbeidsemner skal spennes fast ved hjelp av en maskinskruestikke eller et egnet tilspenningsmedium.

Hold aldri arbeidsemnet i hånden!

Under boring bør arbeidsemnet på arbeidsbordet (4) være bevegelig, slik at selvsentrering kan finne sted. Det er viktig, at arbeidsemnet er sikret, så det ikke kan vri seg. Dette skjer best ved å legge hhv. arbeidsemnet eller maskinskrustikken til et fast anlegg.

Viktig! Platedeler skal spennes fast, så de ikke kan bli revet ut. Arbeidsbordet skal stilles inn i riktig høyde og tilting i forhold til arbeidsemnet. Det skal være tilstrekkelig avstand mellom arbeidsemnets overkant

og borespissen.

7.9. Bearbeiding av tre

Vær oppmerksom på, at det ved bearbeiding av tre skal en egnet støvsuger benyttes, da trestøv kan være helsefarlig. Ved støvdannende arbeide er det absolutt påkrevd å bruke støvmaske.

7.10. Arbeidshastigheter

Vær oppmerksom på å velge rett omdreiningshastighet, når du skal bore. Dette er avhengig av borediameteren og materialet.

Nedenstående liste er en hjelp til valg av omdreiningshastighet ved forskjellige materialer.

Omdreiningstallene er kun veiledende

Ø Bor	Grått støpejern	Stål	Jern	Alu.	Bronse
3	2550	1600	2230	9500	8000
4	1900	1200	1680	7200	6000
5	1530	955	1340	5700	4800
6	1270	800	1100	4800	4000
7	1090	680	960	4100	3400
8	960	600	840	3600	3000
9	850	530	740	3200	2650
10	765	480	670	2860	2400
11	700	435	610	2600	2170
12	640	400	560	2400	2000
13	590	370	515	2200	1840
14	545	340	480	2000	1700
16	480	300	420	1800	1500
18	425	265	370	1600	1300
20	380	240	335	1400	1200
22	350	220	305	1300	1100
25	305	190	270	1150	950

7.11. Forsenking og sentrerboring

Søylebormaskinen kan også foreta forsenking og sentrerboring. Merk her, at forsenking bør foretaes med laveste hastighet, og at høy hastighet er påkrevd ved sentrerboring.

N**8.0. Vedlikehold og pleie**

Søylebormaskinen er stort sett vedlikeholdsfri. Maskinen skal holdes ren. Før enhver form for rengjøring og vedlikehold skal støpselet trekkes ut. Bruk ikke sterke løsemidler til rengjøring. Pass på at det ikke kommer væske ned i maskinen. Når arbeidet er avsluttet, skal blanke deler smøres inn igjen. Især bør boresøylen, blanke deler på stativet og arbeidsbordet smøres inn jevnlig. Til smøring skal det brukes et alminnelig syrefritt smøremiddel.

Viktig: Olje- og fettholdige rengjøringskluter samt fett- og oljerester må ikke kastes sammen med husholdningsavfallet. Avfallshåndtering skal skje på miljømessig forsvarlig vis. Kontroller, og rengjør jevnlig ventilasjonsåpningene. Maskinen skal oppbevares i et tørt rom. Hvis maskinen skulle bli skadet, skal du ikke selv forsøke å reparere den. Reparasjoner skal overlates til fagmann.

9.0. Bestilling av reservedeler

Når man bestiller reservedeler, bør følgende opplysninger angis:

- Maskintype
- Maskinens artikkelnummer
- Maskinens identifikasjonsnummer
- Reservedelsnummeret til den nødvendige reservedelen

Du finner aktuelle priser og informasjon under www.iscgmbh.info.

1.0 Beskrivning av maskinen (bild 1/2)

1. Maskinfot
2. Pelare
3. Fästskruvar
4. Bord
5. Bordlås
6. Maskinhuvud
7. Kilremsskydd
8. Motor
9. Handtag
10. Kuggkranschuck
11. Spindel
12. Monteringshål
13. Uppfällbart spånskydd
14. Djupanslag
15. Spännskruv
16. Skruv
18. Strömbrytare TILL
19. Strömbrytare FRÅN
20. Ställskruv

2.0 Leveransomfattning

- Pelarborrmaskin
- Kuggkranschuck
- Chucknyckel
- Uppfällbart spånskydd
- BORD

3.0 Ändamålsenlig användning

Denna bordsborrmaskin är avsedd för borrar av metall, plast, trävirke och liknande material och får endast användas i privata hushåll. Livsmedel eller hälsovådliga ämnen får inte bearbetas med maskinen. Chucken är endast avsedd för användning av borrar och verktyg med den angivna fästdiametern samt för cylindriska verktyg. Maskinen får endast hanteras av vuxna personer. Denna maskin är konstruerad för korttidsdrift (S2 15 min). Vi övertar inget ansvar för användningar som avviker från dem som anges i denna bruksanvisning. Samtidigt upphör garantin att gälla.

4.0. Säkerhetsanvisningar

Vid utvecklingen av pelarborrmaskinen har man sett till att faror till största delen inte kan utgå från maskinen om den används på ändamålsenligt sätt. Trots detta måste vissa säkerhetsåtgärder beaktas för att inga resterande faror ska uppstå.

Beakta rätt nätspänning!

Kontrollera att nätspänningen stämmer överens med uppgifterna på typskylten.

Använd ett jordat vägguttag!

Maskinen får endast anslutas till ett vägguttag som har jordats enligt gällande föreskrifter.

Förlängningskabel!

Förlängningskabelns ledararea måste uppgå till minst 1,0 mm². Rulla alltid av all kabel från kabeltrumman innan du ansluter den till maskinen. Kontrollera om kabeln är skadad.

Skydd mot elektriska stötar!

Skydda maskinen mot fukt. Maskinen får varken vara fuktig eller användas i fuktig omgivning. Kontrollera varje gång innan du använder maskinen att maskinen och nätkabeln inkl. stickkontakten inte är skadade. Undvik att röra vid jordade delar, t ex rör eller värmeelement.

Skydd mot brand eller explosion!

I maskinens inre finns gnistbildande komponenter. Använd aldrig maskinen i närheten av brännbara vätskor eller gaser. Om detta inte beaktas finns risk för brand eller explosion.

Hantera maskinen varsamt!

Dra inte i kabeln för att ta ut stickkontakten ur vägguttaget. Skydda kabeln mot värme, olja och vassa kanter. Håll verktygen vassa och rena för att kunna arbeta bättre och säkrare. Följ underhållsföreskrifterna och anvisningarna om verktygsbyte.

Bär lämpliga arbetskläder och skyddsutrustning!

Löst sittande kläder är inte lämpliga eftersom dessa kan fastna i roterande delar. Dessutom finns det risk för att du fastnar i maskinen. Bär hårnät om du har långt hår. Bär aldrig smycken om du arbetar vid verktygsmaskiner. Bär alltid skyddsglasögon. Om detta inte beaktas finns det risk för ögonskador.

Håll ordning på din arbetsplats!

Dålig ordning på arbetsplatsen leder ofta till olyckor. Låt inga verktyg, föremål eller kablar ligga kvar inom det närmare arbetsområdet - risk för att du snavar! Se till att belysningen är tillräcklig.

Var uppmärksam på andra personer!

Var uppmärksam på andra personer, särskilt barn, innan du använder maskinen, och se till att dessa

S

inte vistas inom arbetsområdet. Låt inga andra personer röra vid maskinen eller kabeln.

Förvara maskinen på ett säkert ställe.

Maskiner som inte används ska förvaras i ett torrt och låst utrymme utom räckhåll för barn.

Överbelasta inte maskinen!

Arbeta endast inom avsett effektområde. Använd inga prestandasvaga maskiner för krävande arbeten. Använd endast verktygen till de ändamål som de är avsedda för.

Stå stabilt medan du arbetar!

Se till att du står stabilt medan du arbetar. Undvik onormala kroppshållningar och håll alltid balansen.

Dra ut stickkontakten!

När maskinen inte används, inför underhåll och om borren ska bytas ut.

Undvik att starta upp maskinen oavsiktligt!

Övertyga dig om att maskinens strömbrytare är fränkopplad när du ansluter stickkontakten till vägguttaget.

Var medveten om ditt arbete!

Observera alltid maskinen och arbetsstycket som du bearbetar. Använd aldrig maskinen om du är okoncentrerad eller distraherad. Använd aldrig maskinen om du är påverkad av alkohol eller läkemedel.

Maximal arbetsstycksstorlek

Bearbeta endast arbetsstycken som kan spännas fast säkert på bordet eller i skruvstycket (max. 20 x 20 cm).

Kontrollera om maskinen är skadad!

Innan du använder maskinen måste skyddsanordningar och lätt skadade delar kontrolleras noggrant med avseende på fullgod funktion. Kontrollera maskinens kabel i regelbundna intervaller. Samtliga delar måste vara rätt monterade och uppfylla alla krav för att garantera säker drift. Skadade skyddsanordningar eller andra delar måste repareras eller bytas ut av en auktoriserad verkstad, såvida inte annat anges i denna bruksanvisning. Använd inte maskinen om strömbrytaren inte kan slås till eller ifrån.

Varning! Du löper risk att skadas om verktyg och tillbehör som inte beskrivs i denna bruksanvisning kommer till användning.

Läs nu igenom bruksanvisningen och följ instruktionerna.

5.0 Tekniska data

Nominell ingångsspänning	230 V ~ 50 Hz
Nominell effekt	350 W
Driftslag	S2 15 min.
Motorvarvtal	1400 min ⁻¹
Utgångsvarvtal	580-2.650 min ⁻¹
Hastighetssteg	5
Chuckfäste	B 16
Kuggkranschuck	Ø 1,5 - 13 mm
Max. fästdiameter	13 mm
Avstånd pelare - verktyg:	104 mm
Borrdjup	50 mm
Pelardiameter	46 mm
Höjd	590 mm
Vikt	18 kg
Ljudtrycksnivå i tomgång L _{pA}	61,5 dB(A)
Ljudeffektnivå i tomgång L _{WA}	74,5 dB(A)

Tekniska och optiska ändringar vid tekniska förbättringar kan bli aktuella utan att dessa tillkännages i förväg. Vi reserverar oss därför för alla mått, anvisningar och uppgifter som anges i denna bruksanvisning.

Vibrationen i handen och armen är i normala fall under 2,5 m/s². Buller och vibration har mätts upp enligt kraven i EN 61029-1.

6.0 Konstruktion**6.1 Montera maskinen (bild 1-4)**

Montera maskinen på följande sätt:

- Ställ upp maskinfoten (1)
- Skruva fast flänsen med pelaren (2) med tre skruvar (3) och distansbrickor på maskinfoten (1).
- Skjut bordet (4) inkl. bordshållare på pelaren (2) (bild 4). Spärra bordet i avsett läge med bordlåset (5).
- Sätt maskinhuvudet (6) inkl. kilremsskydd (7) och motor (8) på pelaren och fäst med ställskruvarna (20).
- Skruva fast de tre kulorna (9) på krysset.

Obs! Alla blanka delar har försetts med korrosionsskydd. Innan borrhucken (10) sätts på spindeln (11) måste de noggrant rengöras från fett med hjälp av ett miljövänligt lösningsmedel, så att en optimal kraftöverföring kan garanteras.

- Sätt chocken på spindeln.

6.2 Ställa upp maskinen (bild 1/2)

Innan bormaskinen används för första gången ska dess fot monteras fast och med hela ytan på en stabil arbetsbänk. Använd de båda monteringshålarna (12) i bottenplattan. Se till att maskinen är lättåtkomlig för drift och inställnings- och underhållsarbeten.

Obs! Fästskruvarna får endast dras åt så hårt att grundplattan inte deformeras eller fjädrar in. Vid för stor påkänning finns det risk för att plattan spricker.

6.3 Uppfällbart spänskydd (bild 5)

Skruva ut de tre krysskruvarna (21). Skjut in det genomskinliga skyddet (23) i spåret i det röda fästet (24) och fixera på nytt med krysskruvarna (21). Skyddet (23) kan ställas in steglöst i höjdlid och därefter fixeras med de båda vingskruvarna (22). Om borren ska bytas kan spänskyddet (13) fällas upp. Innan maskinen kopplas in på nytt måste spänskyddet (13) emellertid fällas ned till sitt utgångsläge.

6.4 Beakta före driftstart

Kontrollera att nätspänningen stämmer överens med uppgifterna på typskylten. Anslut maskinen endast till ett vägguttag som har jordats enligt gällande föreskrifter.

Bordsborrmaskinen är utrustad med en nollspänningsutlösare som ska skydda användaren mot plötslig start efter ett strömavbrott. I sådana fall måste maskinen kopplas in på nytt.

7.0 Drift



Bär lämpliga åtsittande skyddskläder när du arbetar med bordsborrmaskinen.



Bär alltid skyddsglasögon.



Bär alltid hårnät (eller huvudbonad) om du har långt hår!

7.1 Allmänt (bild 3)

Koppla in maskinen med den gröna strömbrytaren „I“ (18). Maskinen startar upp. Koppla ifrån maskinen med den röda strömbrytaren „O“ (19). Maskinen stannar. Var försiktig så att du inte överbelastar maskinen. Om motorbullret sjunker under drift är detta ett tecken på att motorn belastas i för hög grad. Belasta inte maskinen så mycket att motorn stannar. Maskinen är dimensionerad för kontinuerlig drift med intermitterent belastning (S2 15 min.). Maskinen får inte användas längre tid än 15 minuter med full belastning. Därefter måste maskinen köra i tomgång i 15 minuter. På så sätt kan man förhindra att motorn överhettas.

7.2 Sätta in verktyg (bild 1/2)

Se tvunget till att stickkontakten har dragits ut ur vägguttaget innan verktyget byts ut. Endast cylindriska verktyg med angiven maximal fästdiameter får spännas in i kuggkranschucken (10). Använd endast intakta och vassa verktyg. Använd inga verktyg som är skadade i fästet eller som är deformerade eller skadade på annat sätt. Använd endast tillbehör och tillsatsdelar som beskrivs i bruksanvisningen eller som har godkänts av tillverkaren

7.3 Hantera borrhucken (bild 1/2)

Din bordsborrmaskin är utrustad med en kuggkranschuck (10). Om en borr ska sättas in måste först spänskyddet (13) fällas upp. Sätt sedan in borren och spänn åt chocken med den bifogade chucknyckeln.

Dra ut chucknyckeln. Se till att verktyget verkligen sitter fast.

Varning! Låt aldrig chucknyckeln sitta kvar i chocken. Risk för personsador om nyckeln flyger ut.

7.4 Ställa in varvtalet (bild 1/2/7/8/10/11)

Koppla först ifrån maskinen och dra ut stickkontakten.

Ställ in de olika spindelvarvtalen genom att ändra på kilremmens läge.

Gör så här:

- Lossa på skruven (16) för att kunna öppna på kilremsskyddet (7).
- Lossa på spänskruven (15) och skjut motorn (8) mot maskinhuvudet.
- Ändra på kilremmen till önskat läge.
- Varvtalen anges i tabellen (bild 7/10).
- Spänn åt kilremmen genom att förskjuta motorn (8) från maskinhuvudet (6). Dra åt spänskruvarna (16) på nytt. Remmen spänning är rätt inställd om kilremmen kan tryckas ned ca 1 cm i mitten.
- Stäng kilremsskyddet och skruva fast med

S

skruven (16). Kilremsskyddet (7) måste alltid vara ordentligt stängt. Maskinen är utrustad med en säkerhetsbrytare och kan därför endast kopplas in om kilremsskyddet (7) har stängts.

Varning! Kör aldrig med bormaskinen om kilremsskyddet har demonterats. Dra alltid ut stickkontakten innan du öppnar skyddet. Grip aldrig in i löpande kilremmar.

7.5 Borrdjupsanslag (bild 9)

Det exakta borrdjupet kan ställas in med djupanslaget (14) och en skala (a) på framsidan av maskinens överdel. Se till att maskinen är frånkopplad innan du ställer in djupanslaget.

- Sätt i den avsedda borren (7.2) och vrid inställningsskruvarna uppåt.
- Sätt ned borrens spets försiktigt på arbetsstyckets yta med hjälp av handtaget och läs av värdet på skalan.
- Ta bort arbetsstycket.
- Addera det avsedda borrdjupet till det avlästa värdet och kör ned borren med hjälp av handtaget tills det beräknade värdet visas på skalan.
- Skruva den undre inställningsskruven nedåt tills det tar emot.
- Säkra inställningen genom att skruva den övre inställningsskruven mot den undre.

Obs! Om borrdjupet för en cylindrisk borrar ska ställas in, måste även borrarspetsens längd adderas.

7.6 Ställa in bordets lutning (bild 6)

- Lossa på klämskruven (26) under bordet (4).
- Ställ in bordet (4) på avsedd vinkel (kan läsas av på skalan på bordets ovansida).
- Dra åt klämskruven (26) på nytt för att fixera bordet (4) i detta läge.

7.7 Ställa in bordets höjd (bild 1/2)

- Lossa på bordlåset (5).
- Ställ in bordet (4) på avsedd höjd genom att trycka eller lyfta det och samtidigt vrida åt höger och vänster.
- Dra åt bordlåset (5) på nytt.

7.8 Spänna fast arbetsstycke

Spänn alltid fast arbetsstycket med ett maskinskruvstycke eller med lämpliga spännbon.

Håll aldrig fast arbetsstycket med handen!

Vid borrar ska arbetsstycket vara rörliga på bordet (4) så att borren kan centreras automatiskt.

Säkra arbetsstycket mot att vridas runt. Detta sker lämpligast genom att arbetsstycket eller maskinskruvstycket läggs mot ett fast anslag.

Varning! Plåtdelar måste spännas in så att de inte

slungas upp. Ställ in bordet på rätt höjd och lutning beroende på arbetsstyckets form och storlek. Det måste finnas tillräckligt avstånd mellan arbetsstyckets ovkant och borrens spets.

7.9. Träbearbetning

Vid bearbetning av trä måste en lämplig spånutsugning användas eftersom trädammsom kan vara hälsovådligt. Bär tvunget en dammskyddsmask om mycket damm uppstår under arbetet.

7.10 Arbets hastigheter

Välj rätt varvtal när du ska borra. Varvtalet är beroende av borrens diameter och vilket material som ska borraras.

Nedanstående lista ska hjälpa dig att välja rätt varvtal för olika material.

Varvtalen som anges ska betraktas som riktvärden.

Ø borr	Grått gjutjärn	Stål	Järn	Aluminium	Brons
3	2550	1600	2230	9500	8000
4	1900	1200	1680	7200	6000
5	1530	955	1340	5700	4800
6	1270	800	1100	4800	4000
7	1090	680	960	4100	3400
8	960	600	840	3600	3000
9	850	530	740	3200	2650
10	765	480	670	2860	2400
11	700	435	610	2600	2170
12	640	400	560	2400	2000
13	590	370	515	2200	1840
14	545	340	480	2000	1700
16	480	300	420	1800	1500
18	425	265	370	1600	1300
20	380	240	335	1400	1200
22	350	220	305	1300	1100
25	305	190	270	1150	950

7.11 Försänkning och dubbhål

Med denna bordsbormaskin kan även försänkningar och dubbhål utföras. Tänk på att försänkningar alltid måste utföras på lägsta varvtal, medan dubbhål görs vid en hög hastighet.

8.0 Underhåll och skötsel

Bordsbormaskinen kräver till största delen inget underhåll. Se till att maskinen hålls ren.

Dra alltid ut stickkontakten före alla rengörings- och underhållsarbeten.

Använd inga aggressiva lösningsmedel till rengöring. Se till att inga vätskor tränger in i maskinen. Smörj in blanka delar på nytt efter avslutat arbete. Speciellt pelaren, blanka delar på stativet samt bordet måste smörjas in regelbundet. Smörj in med ett normalt syrafritt smörjmedel.

Varning! Olje- och fetthaltiga rengöringsdukar samt fett- och oljerester får inte kastas bland hushållssopor. Avfallshantera enligt gällande miljöskyddsföreskrifter. Kontrollera ventilationsöppningarna regelbundet och rengör vid behov. Förvara maskinen i ett torrt utrymme. Försök inte att reparera maskinen på egen hand om den har skadats. Låt en auktoriserad elektriker reparera maskinen.

9.0. Reservdelsbeställning

Lämna följande uppgifter vid beställning av reservdelar:

- Maskintyp
 - Maskinens artikel-nr.
 - Maskinens ident-nr.
 - Reservdelsnummer för erforderlig reservdel
- Aktuella priser och ytterligare information finns på www.isc-gmbh.info



Konformitätserklärung

ISC-GmbH · Eschenstraße 6 · D-94405 Landau/Isar

D erklärt folgende Konformität gemäß EU-Richtlinie und Normen für Artikel
GB declares conformity with the EU Directive and standards marked below for the article
F déclare la conformité suivante selon la directive CE et les normes concernant l'article
NL verklaart de volgende conformiteit in overeenstemming met de EU-richtlijn en normen voor het artikel
E declara la siguiente conformidad a tenor de la directiva y normas de la UE para el artículo
P declara a seguinte conformidade de acordo com a directiva CE e normas para o artigo
S förklarar följande överensstämmelse enl. EU-direktiv och standarder för artikeln
FIN ilmoittaa seuraavaa Euroopan unionin direktiivien ja normien mukaista yhdenmukaisuutta tuotteelle
N erklærer herved følgende samsvar med EU-direktiv og standarder for artikkel
BS заявляет о соответствии товара следующим директивам и нормам ЕС
HR izjavljuje sljedeću uskladenost s odredbama i normama EU za artikl.
RO declară următoarea conformitate cu linia directoare CE și norme valabile pentru articolul.
TR ürün ile ilgili olarak AB Yönetmelikleri ve Normları gereğince aşağıdaki uygunluk açıklama masını sunar.
GR δηλώνει την ακόλουθη συμφώνια σύμφωνα με την Οδηγία ΕΕ και τα πρότυπα για το προϊόν


I dichiara la seguente conformità secondo la direttiva UE e le norme per l'articolo
DK attesterer følgende overensstemmelse i henhold til EU-direktiv og standarder for produkt
CZ prohlašuje následující shodu podle směrnice EU a norem pro výrobek.
H a következő konformitást jelenti ki a termékek-re vonatkozó EU-irányvonalak és normák szerint
SK pojednává sledečo skladnost po smernici EU in normah za artikel.
PL deklaruje zgodność wymienionego poniżej artykułu z następującymi normami na podstawie dyrektywy WE.
SK vydáva nasledujúce prehlásenie o zhode podľa smernice EU a noriem pre výrobok.
BG декларира следното съответствие съгласно директивите и нормите на ЕС за продукта.
SRB заявља про відповідність згідно з Директивою ЄС та стандартами, чинними для даного товару
EE deklareerib vastavuse järgnevalele EL direktiivi dele ja normidele
LT deklaruoja atitiktį pagal ES direktyvas ir normas straipsniui
RS izjavljuje sledeći konformitet u skladu s odredbom EZ i normama za artikl
LV Atbilstības sertifikāts apliecina zemāk minēto preču atbilstību ES direktīvām un standartiem
IS Samræmisýfirlýsing staðfestir eftirfarandi samræmi samkvæmt reglum Evrópubandalagsins og stöðlum fyrir vörur

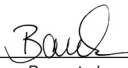
Säulenbohrmaschine SB 401/1

- | | |
|---|---|
| <input checked="" type="checkbox"/> 98/37/EG | <input type="checkbox"/> 87/404/EWG |
| <input checked="" type="checkbox"/> 2006/95/EG | <input type="checkbox"/> R&TTED 1999/5/EG |
| <input type="checkbox"/> 97/23/EG | <input type="checkbox"/> 2000/14/EG: |
| <input checked="" type="checkbox"/> 2004/108/EG | <input type="checkbox"/> 95/54/EG: |
| <input type="checkbox"/> 90/396/EWG | <input type="checkbox"/> 97/68/EG: |
| <input type="checkbox"/> 89/686/EWG | |

EN 61029-1; EN 55014-1; EN 55014-2; EN 61000-3-2; EN 61000-3-3

Landau/Isar, den 16.05.2007


Weichselgartner
General-Manager


Baumstark
Product-Management

Art.-Nr.: 42.504.25 I.-Nr.: 01017
Subject to change without notice

Archivierung: 4250420-03-4141800

Ⓝ

Gjentrykk eller annen mangfoldiggjøring av dokumentasjon og ledsagende papirer til produktene, også i utdrag, er bare tillatt når ISC GmbH har gitt sitt uttrykkelige samtykke til dette.

Ⓞ

Eftertryck eller annan duplicering av dokumentation och medföljande underlag för produkter, även utdrag, är endast tillåtet med uttryckligt tillstånd från ISC GmbH.

Ⓝ Med forbehold om tekniske endringer

Ⓞ Förbehåll för tekniska förändringar



Ⓝ Kun for EU-land

Ikke kast elektroverktøy i husholdningsavfallet!

I henhold til EU-direktiv 2002/96/EF om utbrukt elektro- og elektronisk utstyr og gjennomføring i nasjonal lovgivning må utbrukt elektroverktøy samles inn separat og tilføres miljøvennlig gjenvinning.

Recycling-alternativ til oppfordring om returnering:

Eieren av elektroutstyret er alternativt forpliktet til å være med og sørge for at utstyret blir tilført en forskriftsmessig gjenvinning i stedet for returnering, når vedkommende vil kvitte seg med det. Det gamle utstyret kan i denne forbindelse også leveres til et returdeponi, som gjennomfører en destruksjon i samsvar med gjeldende nasjonale lover om resirkulering og avfall. De tilbehørsdeler og hjelpemidler uten elektobestanddel som fulgte med utstyret, berøres ikke av dette.

Ⓢ Endast för EU-länder

Kasta inte elverktyg i hushållssoporna.

Enligt det europeiska direktivet 2002/96/EG om avfall som utgörs av eller innehåller elektriska eller elektroniska produkter och dess tillämpning i den nationella lagstiftningen, måste förbrukade elverktyg källsorteras och lämnas

Återvinnings-alternativ till begäran om återsändning:

Som ett alternativ till återsändning är ägaren av elutrustningen skyldig att bidra till ändamålsenlig avfallshantering för det fall att utrustningen ska skrotas. Efter att den förbrukade utrustningen har lämnats in till en avfallsstation kan den omhändertas i enlighet med gällande nationella lagstiftning om återvinning och avfallshantering. Detta gäller inte för tillbehörsdelar och hjälpmedel utan elektriska komponenter vars syfte har varit att komplettera den förbrukade utrustningen.

N GARANTIDOKUMENT

Kjære kunde!

Våre produkter er underlagt streng kvalitetskontroll. Dersom denne maskinen en gang likevel ikke skulle fungere forskriftsmessig, beklager vi dette sterkt og ber deg henvende deg til vår kundeservice, under den adresse som er angitt på dette garantikortet. Vi står også gjerne til disposisjon for deg på telefon under de service-telefonnumre som er angitt under. Følgende vilkår gjelder for å gjøre gjeldende garantikrav:

1. Disse garantivilkårene regulerer tilleggs-garantiytelser. Dine lovfestede krav på garantiytelser berøres ikke av denne garantien. Vår garantiytelse er gratis for deg.
2. Garantiytelsen gjelder utelukkende mangler som kan tilbakeføres til material- eller produksjonsfeil, og den er begrenset til å gjelde utbedring av disse manglene eller en utskiftning av maskinen. Vær oppmerksom på at våre maskiner ikke er konstruert for bruk innen næringsliv, håndverk eller industriell bruk. Slik bruk er ikke forskriftsmessig. En garantikontrakt opprettes derfor ikke dersom maskinen brukes i næringslivet, håndverks- eller industribedrifter, eller blir brukt til arbeider som kan likestilles med en slik bruk. I tillegg dekker vår garanti ikke erstatningsytelser for transportskader, skader som skyldes at monteringsveiledningen ikke er blitt fulgt, eller som skyldes ikke-forskriftsmessig installasjon, som skyldes at bruksanvisningen ikke er blitt fulgt (f.eks. ved at maskinen koples til feil nettspenning eller strømtype), som skyldes misbruk eller ikke-forskriftsmessig bruk (f.eks. overbelastning av maskinen eller bruk av ikke godkjente redskaper og tilbehør), som skyldes at vedlikeholds- eller sikkerhetsforskriftene ikke er blitt fulgt, som skyldes at det er trengt uvedkommende gjenstander inn i maskinen (f.eks. sand, steiner eller støv), som skyldes bruk av makt eller ytre påvirkning (f.eks. skader på grunn av at maskinen har falt ned), samt som skyldes vanlig, naturlig slitasje i samsvar med bruken.

Garantikravet tapes dersom det allerede er utført inngrep på maskinen.

3. Garantitiden gjelder i 2 år og begynner å løpe på kjøpsdatoen for maskinen. Garantikrav skal gjøres gjeldende før utløpet av garantitiden og innen to uker etter at du har oppdaget defekten. Det er ikke mulig å gjøre gjeldende garantikrav etter at garantitiden er utløpt. Reparasjon eller utskiftning av maskinen fører verken til en forlengelse av garantitiden eller til at en ny garantitid begynner å gjelde for maskinen eller eventuelle monterte reservedeler på grunn av denne garantiytelsen. Dette gjelder også ved anvendelse av service på stedet.
4. Vennligst send den defekte maskinen portofritt inn til den adresse som er angitt under, for å gjøre dine garantikrav gjeldende. Legg originalen av kvitteringen for kjøpet, eller et annet datert bilag som dokumenterer kjøpet, ved maskinen. Vennligst ta derfor godt vare på kassakvitteringen som dokumentasjon av kjøpet! Gi oss en så nøyaktig beskrivelse som mulig av årsaken til reklamasjonen. Dersom defekten på maskinen dekkes av vår garantiytelse, vil du omgående få i retur en reparert eller en ny maskin.

Mot betaling av kostnadene utbedrer vi naturligvis også gjerne andre defekter på maskinen, som ikke, eller ikke lenger er dekket av garantien. I et slikt tilfelle må du vennligst sende maskinen inn til vår servicebedrift.

GARANTIBEVIS

Bästa kund,

Våra produkter genomgår en sträng kvalitetskontroll. Om denna produkt mot förmodan inte fungerar på rätt sätt, beklagar vi detta och ber dig att kontakta vår serviceavdelning under adressen som anges på garantikortet. Vi står även gärna till tjänst på telefon under servicenumret som anges nedan. Följande punkter gäller för att du ska kunna göra anspråk på garantin:

1. I dessa garantivillkor regleras extra garantitjänster. Garantianspråk som regleras enligt lag påverkas inte av denna garanti. Våra garantitjänster är gratis för dig.
 2. Garantitjänsterna täcker endast in sådana brister som kan härledas till material- eller fabrikationsfel och är begränsade till arbetsuppgifter som syftar till att åtgärda dessa brister eller byta ut produkten. Tänk på att våra produkter endast får användas till ändamålsenligt syfte och inte har konstruerats för yrkesmässig, hantverksmässig eller industriell användning. Ett garantiavtal sluts därför ej om produkten ska användas inom yrkesmässiga, hantverksmässiga eller industriella verksamheter eller vid liknande aktiviteter. Vår garanti omfattar dessutom inte ersättning för transportskador, skador som kan härledas till missaktade monteringsanvisningar eller ej föreskriven installation, åsidosatt bruksanvisning (t ex anslutning till felaktig nätspänning eller strömart), missbruk eller ej ändamålsenliga användningar (t ex överbelastning av produkten eller användning av ej godkända insatsverktyg eller tillbehör), åsidosatta underhålls- och säkerhetsbestämmelser, främmande partiklar som har trängt in i produkten (t ex sand, sten eller damm), yttre våld eller yttre påverkan (t ex skador om produkten har fallit ned) samt normalt och användningsbundet slitage.
- Anspråk på garanti upphör att gälla om ingrepp redan har gjorts i produkten.
3. Garantitiden uppgår till 2 år och gäller från datumet när produkten köptes. Medan garantitiden fortfarande gäller ska anspråk på garanti ställas inom två veckor efter att defekten fastställdes. Det är inte möjligt att ställa anspråk på garanti efter att garantitiden har löpt ut. Garantitiden förlängs inte när produkten repareras eller byts ut, dessutom medför sådana arbeten inte att en ny garantitid börjar gälla för produkten eller för ev. reservdelar som har monterats in. Detta gäller även vid hembesök.
 4. För att du ska kunna ställa anspråk på garantin ska den defekta produkten skickas in i tillräckligt frankerat skick till adressen som anges nedan. Bifoga kvittot i original eller ett annat daterat köpebevis. Förvara därför kassakvittot på en säker plats! Beskriv orsaken till reklamationen så noggrant som möjligt. Om defekten i produkten täcks av våra garantitjänster, får du genast en reparerad eller ny apparat av oss.

Givetvis kan vi även, mot debitering, åtgärda skador som antingen inte täcks av garantin eller som har uppstått efter garantitidens slut. Skicka in produkten till nedanstående serviceadress.