

**KELLEN  
TOOLS**

## **BORDSAG**

(TABLECRAFTER 1500)



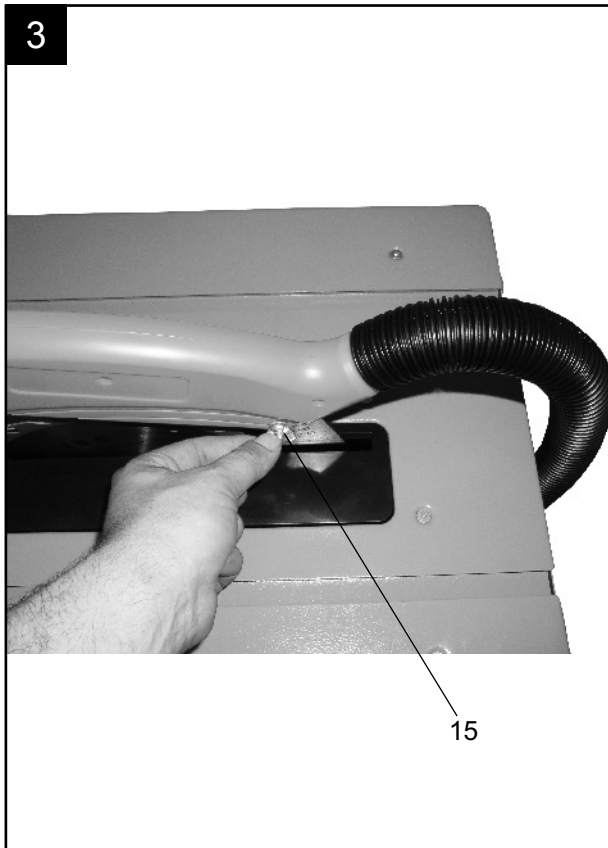
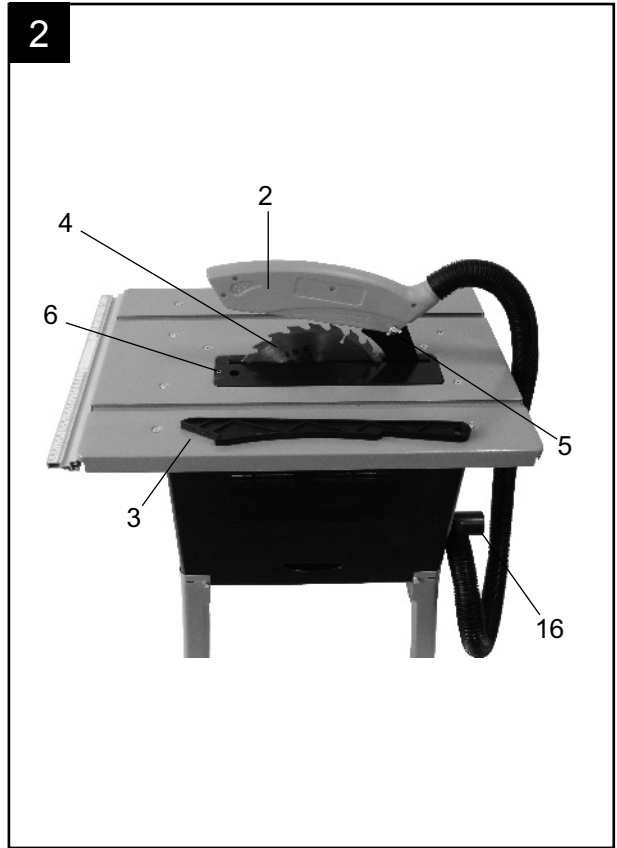
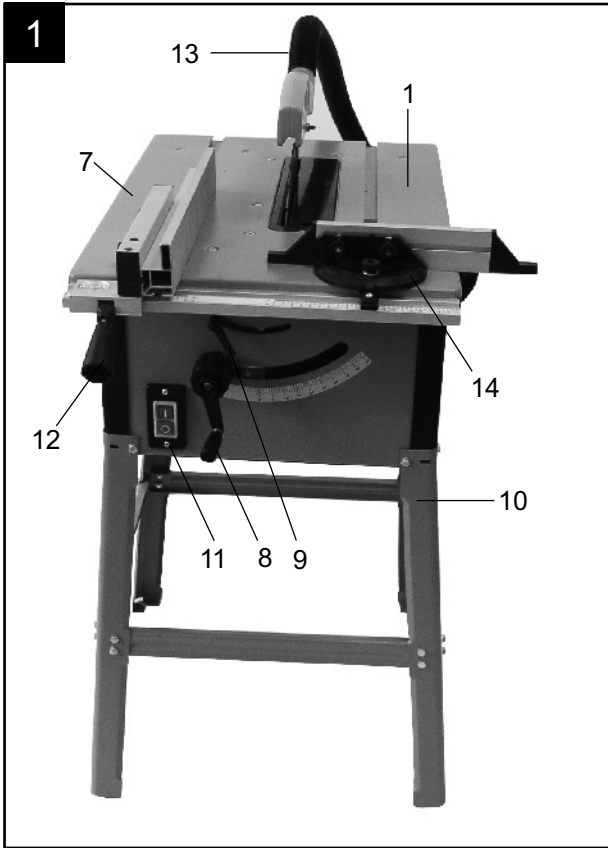
Original-bruksanvisning

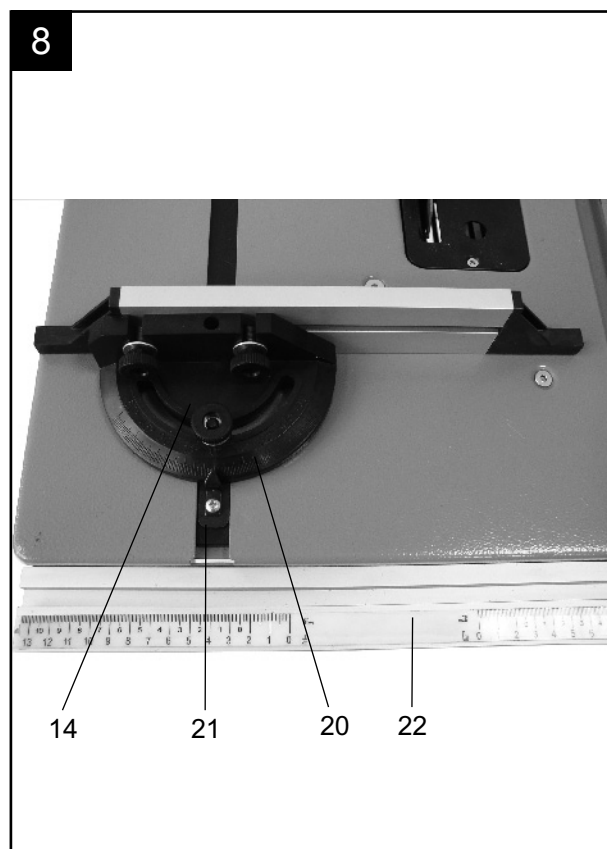
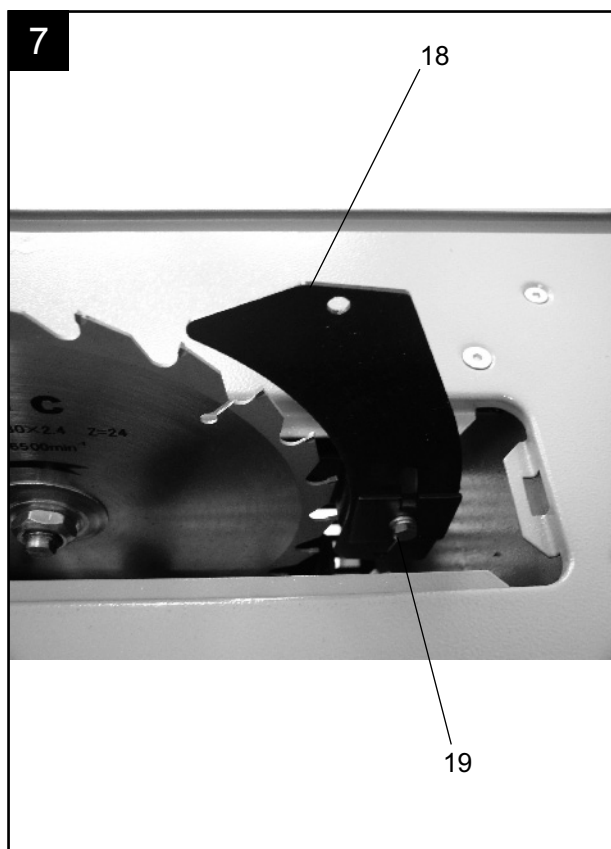
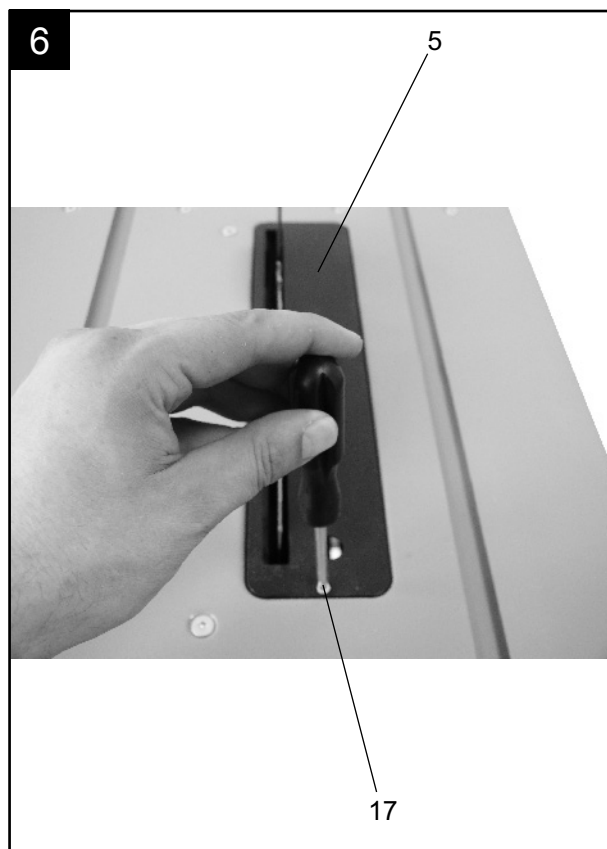
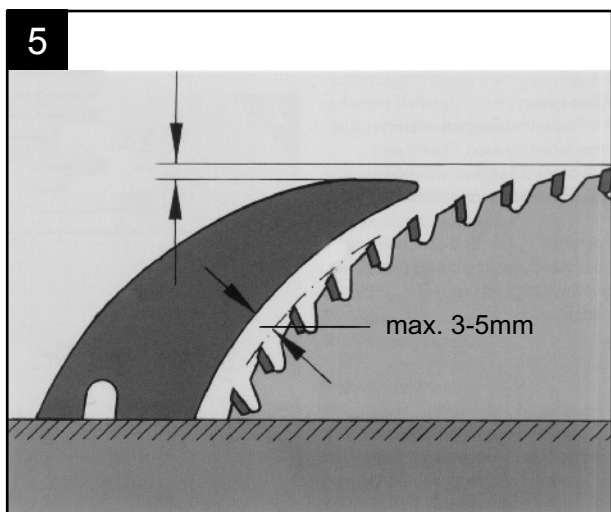
(Art/id nr: 4340757 11022)

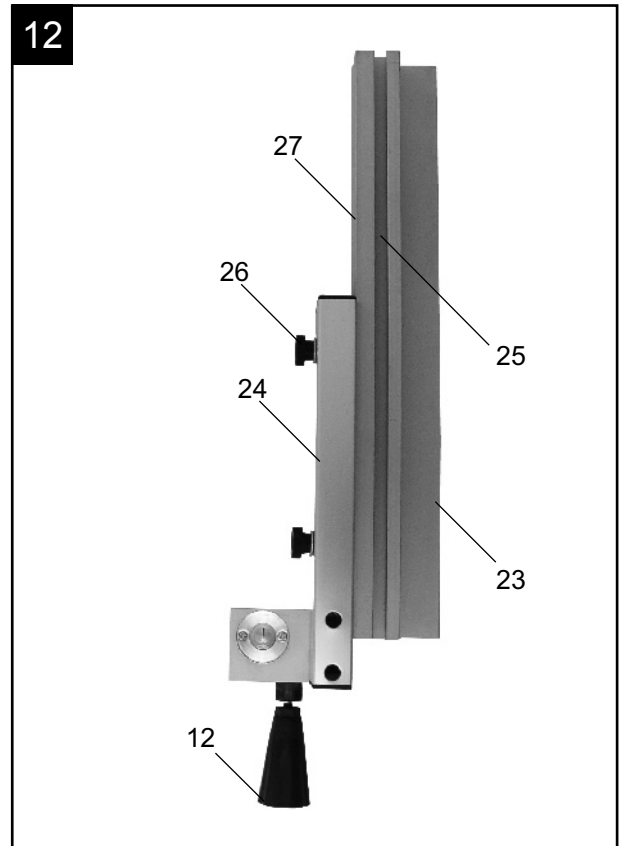
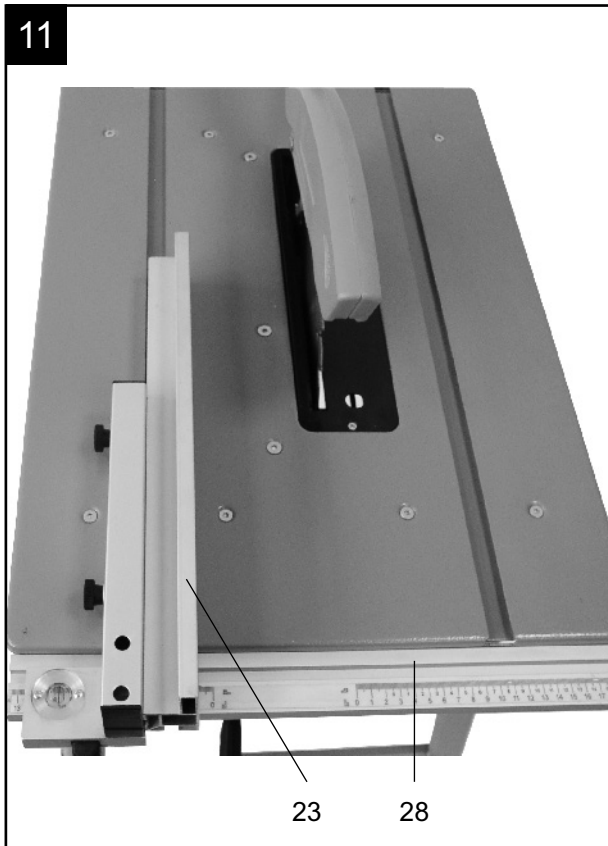
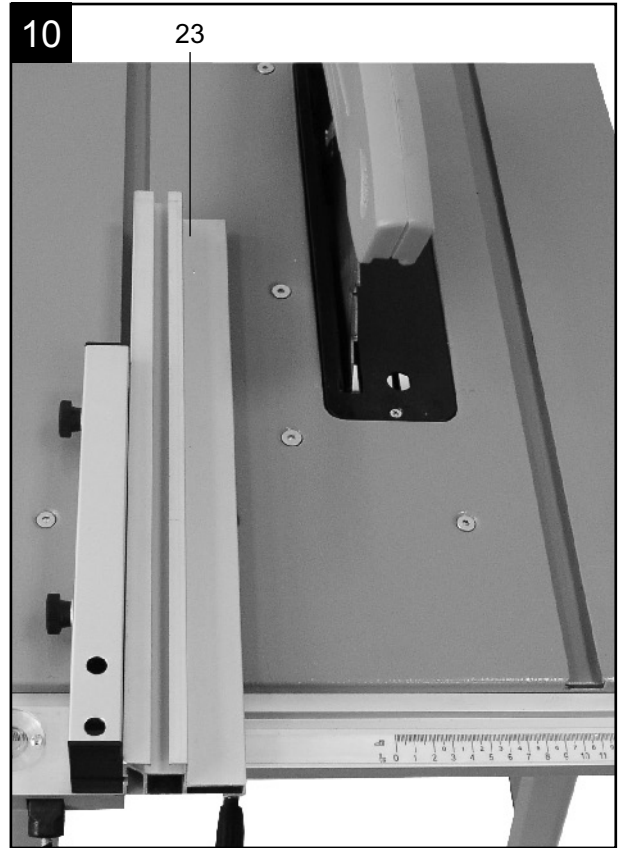
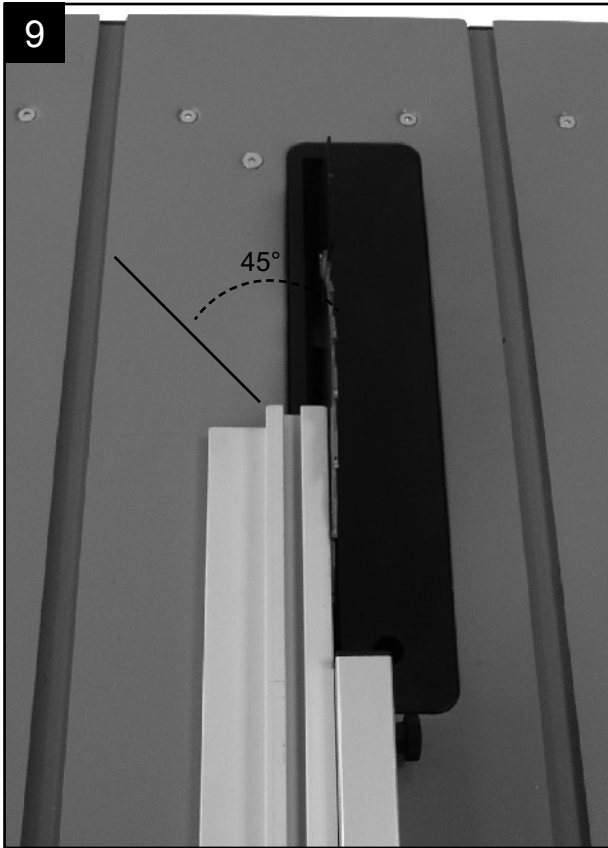


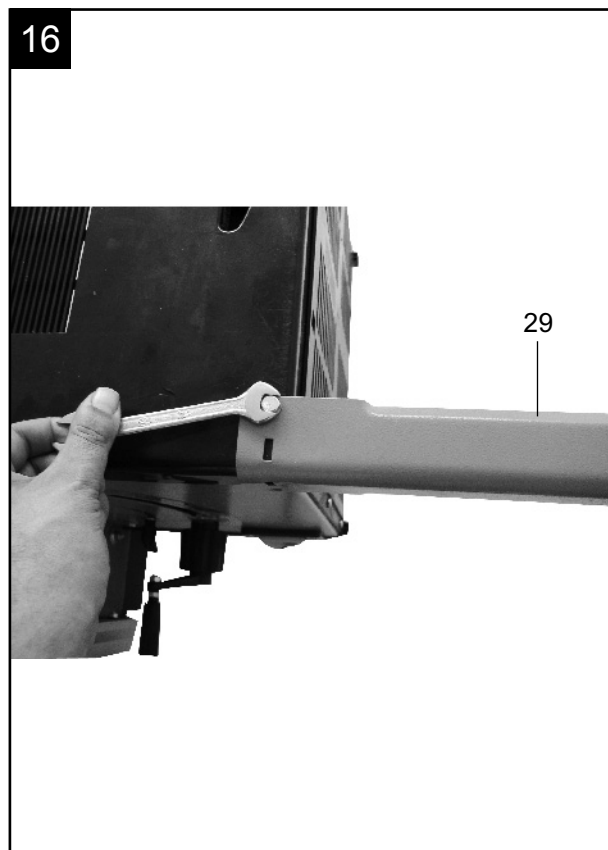
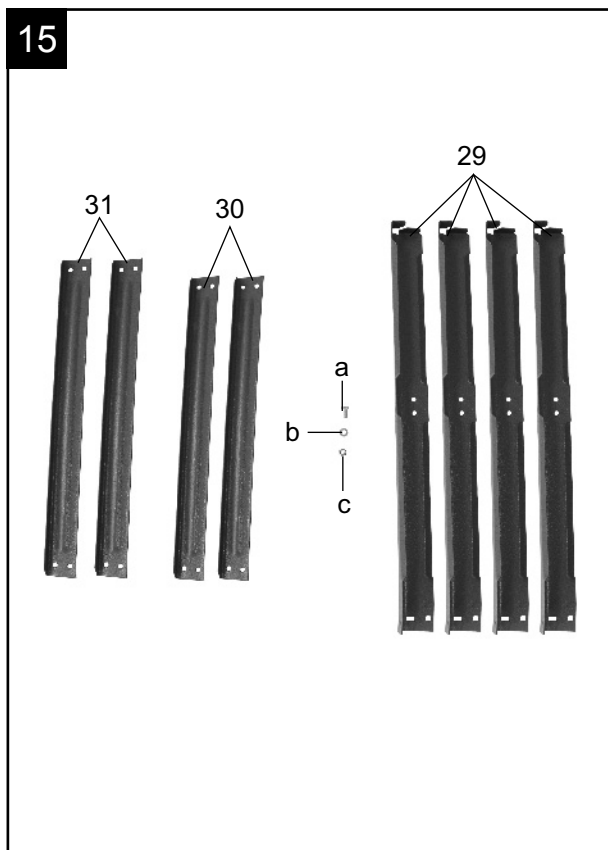
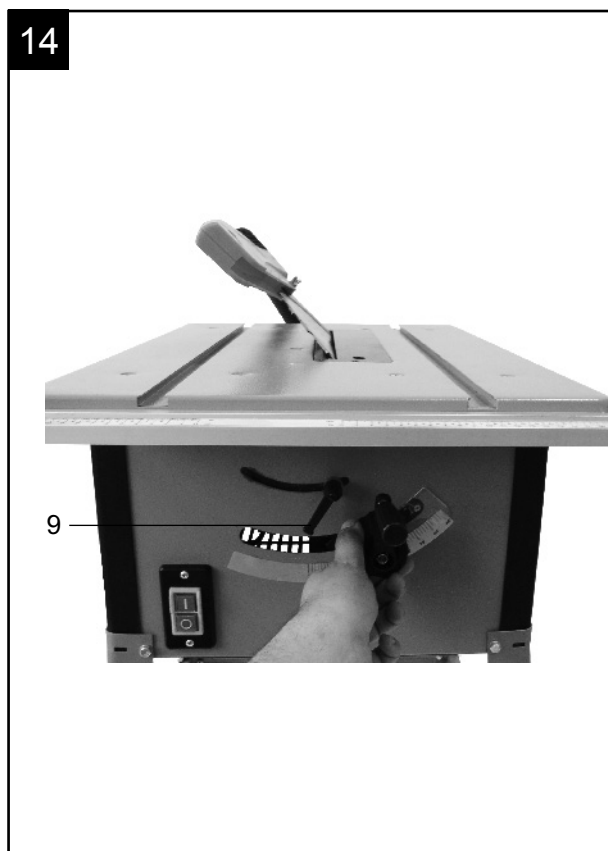
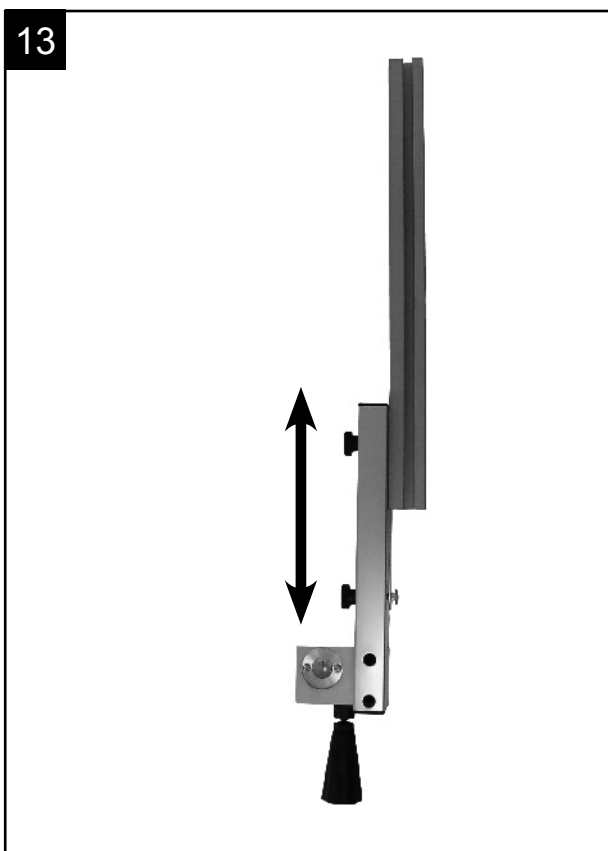


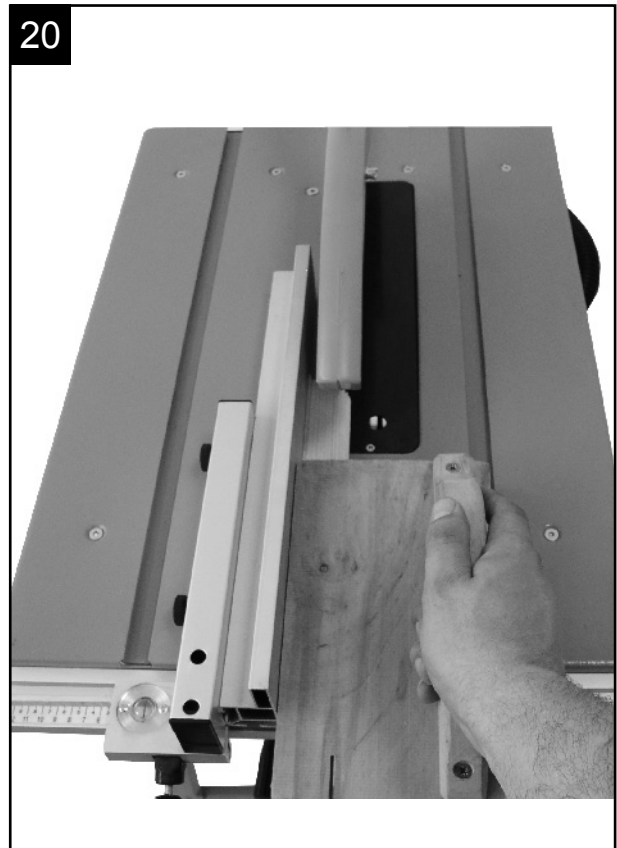
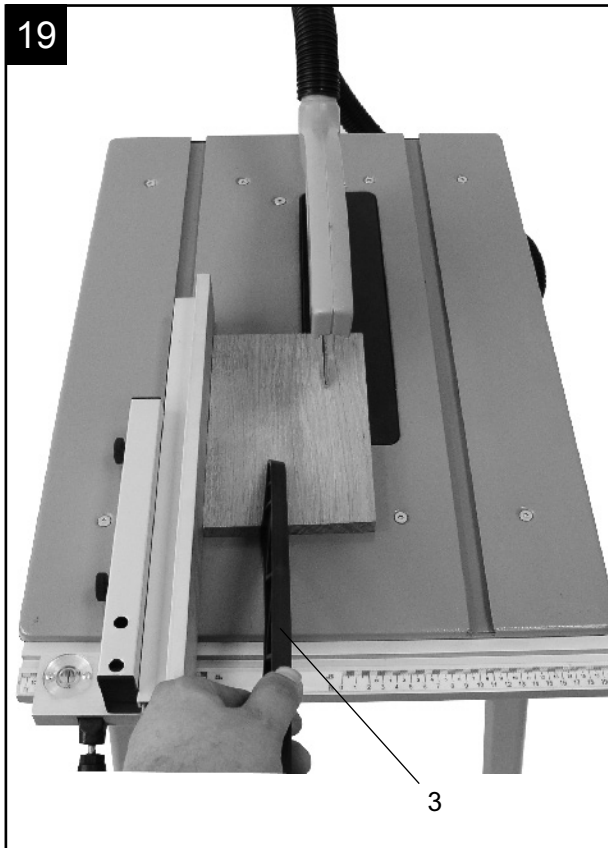
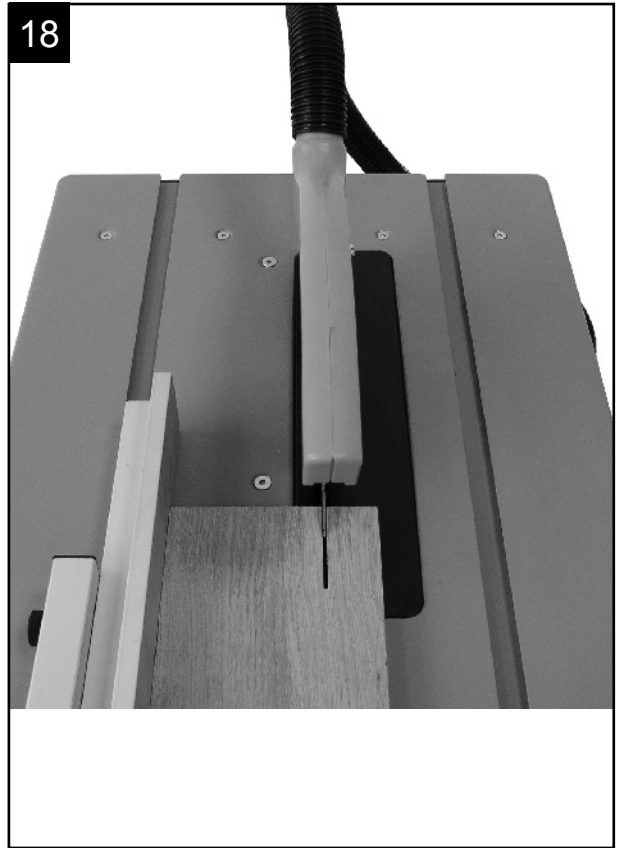
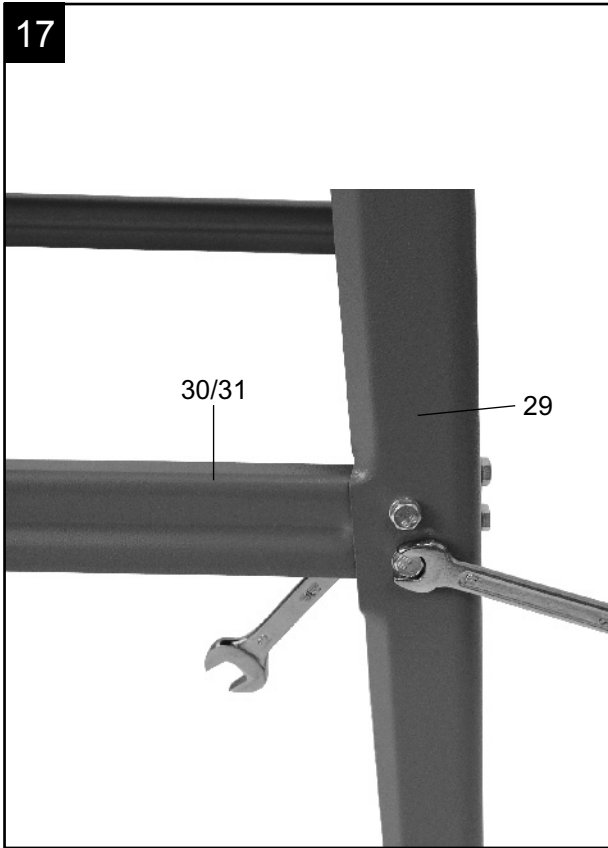
**Viktig!** Les nøye gjennom bruksanvisningen og sikkerhetsforskriftene

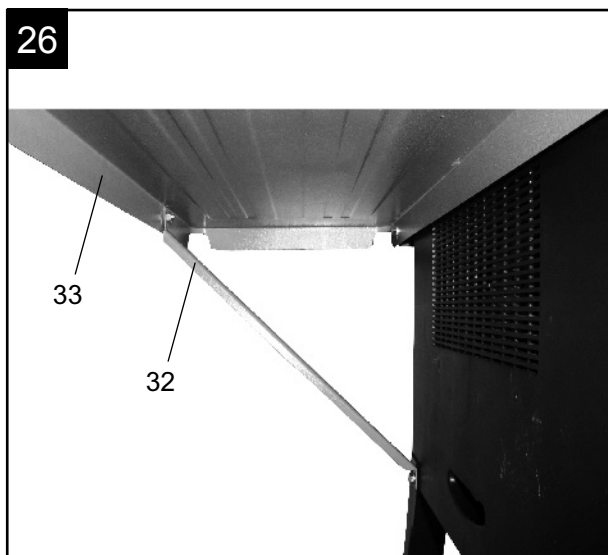
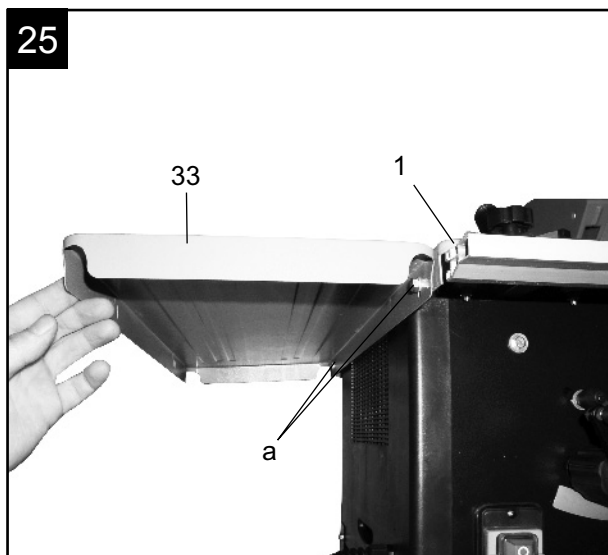
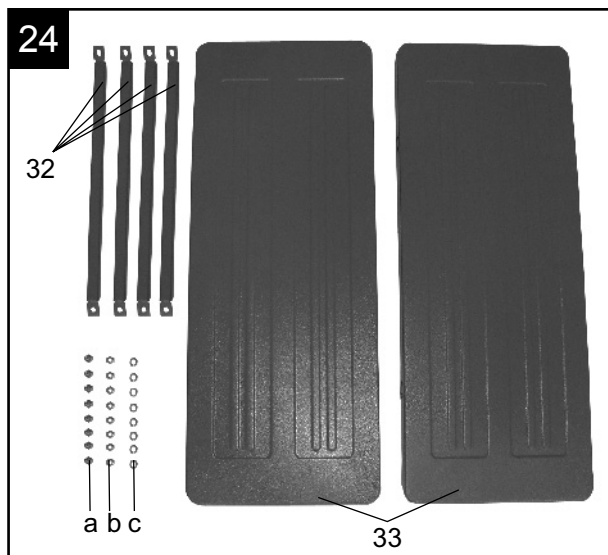
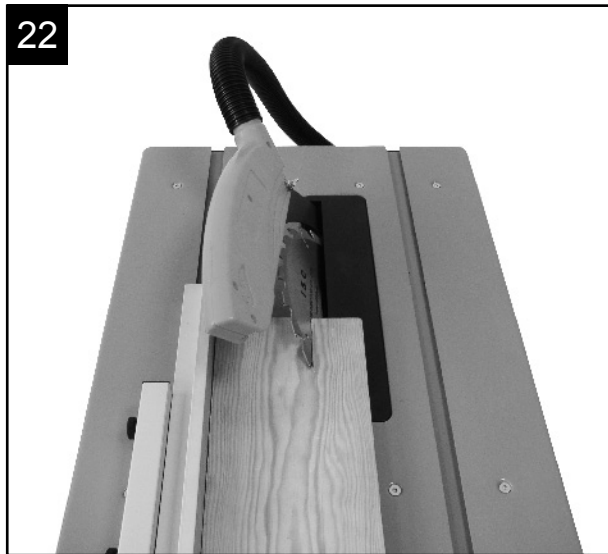
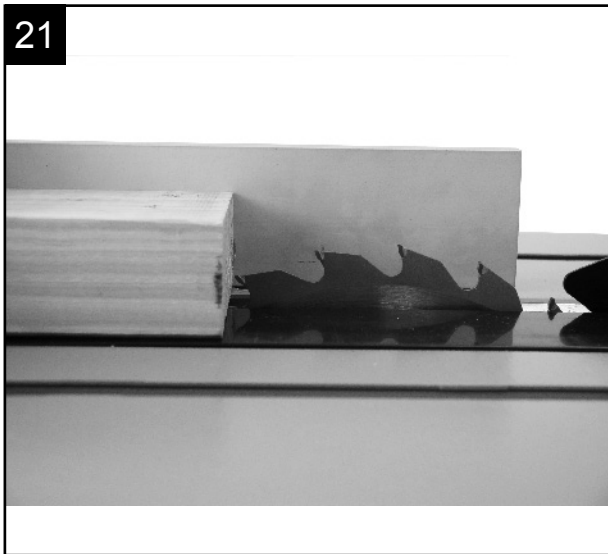














**Advarsel!**

Les bruksanvisningen for å redusere risikoen for personskade.

**Bruk hørselsvern!**

Støyutviklingen fra apparatet kan forårsake høretap.

**Bruk støvmaske!**

Ved bearbeiding av treverk og andre materialer kan det dannes helseskadelig støv. Man må ikke arbeide med asbestholdig materiale!

**Bruk beskyttelsesbriller!**

Når man bruker apparatet kan det komme gnister, spon eller støv fra apparatet. Dette kan forårsake tap av synet.

**Viktig!**

Fare for skade! Hold hendene vekk fra det roterende sagbladet!

## Viktig!

Ved bruk av el-verktøy er det visse sikkerhetsforskrifter som skal følges for å unngå skader på personer og materiell. Les derfor grundig gjennom bruksanvisningen og oppbevar den slik at den er lett å finne. La bruksanvisningen følge med dersom du lar andre bruke maskinen.

Vi fraskriver oss ethvert ansvar på personell eller materiell som måtte oppstå dersom sikkerhetsforskriftene i denne bruksanvisning ikke er fulgt.

## 1. Sikkerhetsforskrifter

Gjeldende sikkerhetsforskrifter finner du i det medfølgende hefte.

### ADVARSEL!

#### Les alle sikkerhetsforskrifter og instruksjoner!

Dersom ikke sikkerhetsforskriftene og instruksjoner følges nøye kan det forårsake elektrisk støt, brann eller andre store skader.

#### Alle sikkerhetsforskrifter og instruksjoner skal oppbevares på et lett tilgjengelig sted!

#### Sikkerhetsinstrukser

## Viktig!

Under bruk av elektroverktøy skal følgende prinsipielle sikkerhetsregler overholdes med tanke på beskyttelse mot elektrisk støt, personskader og brannfare. Les disse instruksene før du tar maskinen i bruk. Følg instruksjonene.

- 1. Hold arbeidsplassen ren og ryddig.**
  - Uorden på arbeidsplassen gir risiko for ulykker.
- 2. Ta hensyn til påvirkning fra omgivelsene.**
  - Dette elektroverktøyet må ikke utsettes for regnvær. Ikke bruk elektroverktøyet i fuktige eller våte omgivelser. Sørg for god belysning. Elektrisk verktøy skal ikke brukes i nærheten av brennbare væsker eller gasser.
- 3. Ikke bli utsatt for elektrisk støt.**
  - Unngå kroppskontakt med jordete deler, f.eks. rør, radiatorer, komfyrer, kjøleskap.
- 4. Hold barn på avstand!**
  - Ikke la andre personer komme i berøring med verktøyet eller kabelen, hold andre personer borte fra arbeidssonen.
- 5. Oppbevar verktøyet på et trygt sted.**
  - Verktøy som ikke er i bruk skal oppbevares i et tørt,

- 6. Ikke overbelast verktøyet.**
  - Du arbeider bedre og tryggere i det ytelsesområde som er angitt.
- 7. Bruk riktig verktøy.**
  - Ikke bruk for svake verktøy eller adaptere til tungt arbeid. Ikke bruk verktøy til formål og arbeider de ikke er beregnet på. Du må f.eks. ikke bruke hånd-sirkelsager når du skal felle trær eller kappe av greiner.
- 8. Bruk egnede arbeidsklær.**
  - Unngå å bruke løstsittende klær og smykker. De kan bli revet med av bevegelige deler. Når man arbeider utendørs, anbefales det å bruke gummihansker og sklisikkert skotøy. Bruk hårnett hvis du har langt hår.
- 9. Bruk vernebriller.**
  - Bruk støvmaske ved arbeider som produserer støv.
- 10. Ikke bruk kabelen til formål den ikke er beregnet på.**
  - Ikke bær verktøyet etter kabelen. Ikke trekk i kabelen når du vil trekke støpslet ut av stikkkontakten. Utsett ikke kabelen for varme, olje og skarpe kanter.
- 11. Sikre arbeidsstykket.**
  - Bruk fastspenningsanordninger eller skrustikke for å holde arbeidsstykket fast. På den måten holdes det bedre fast enn når du bare holder det med hånden, og du kan betjene maskinen med begge hender.
- 12. Ikke tøy deg ut over området hvor du står stødig.**
  - Unngå å innta unormale holdninger med kroppen. Sørg for å stå stabilt og hold alltid likevekten.
- 13. Ta godt vare på verktøyet ditt.**
  - Sørg for at verktøyet holdes skarpt og rent, slik at du kan arbeide godt og trygt med det. Følg vedlikeholds-forskriftene og instruksjonene om verktøyskift. Kontroller støpslet og kabelen med jevne mellomrom. Hvis de skulle være skadet, må du få en autorisert fagmann til å skifte dem ut. Kontroller skjøte-ledningene med jevne mellomrom og skift ut skadete skjøteledninger. Hold håndtakene tørre og fri for olje og fett.
- 14. Trekk ut nettpluggen.**
  - Når utstyret ikke er i bruk, før vedlikehold og ved skifte av verktøy, som f.eks. sagblad, bor og alle typer maskinverktøy.
- 15. Ikke la verktøynøkler stå igjen i verktøyet.**
  - Kontroller at nøklene og justeringsverktøyet er fjernet, før du starter maskinen.
- 16. Unngå utilsiktet start.**
  - Hold ikke fingeren på bryteren når du bærer et verktøy som er koplet til strømmettet. Kontroller at bryteren er slått av når maskinen blir koplet til strømmettet.
- 17. Skjøteledning utendørs.**
  - Utendørs må du kun bruke hertil godkjente og tilsvarende merkede skjøteledninger.

### 18. Vær alltid oppmerksom.

- Hold øye med ditt eget arbeid. Gå fram fornuftig. Ikke bruk verktøyet hvis du er ukonsentrert.

### 19. Kontroller maskinen din for skader.

- Kontroller sikkerhetsinnretningene eller deler med lette skader omhyggelig for upåklagelig og forskriftsmessig funksjon før fortsatt bruk av verktøyet. Kontroller om funksjonen til bevegelige deler er i orden, at delene ikke har kilt seg fast eller er blitt skadet. Alle deler må være korrekt monterte for at maskinens sikkerhet skal være garantert.

Skadete sikkerhetsinnretninger og deler må umiddelbart repareres eller skiftes ut forskriftsmessig av et kundeserviceverksted, hvis det ikke er opplyst om noe annet i bruksanvisningen. Skadete brytere må skiftes ut på kundeserviceverksted. Ikke bruk verktøy der det ikke er mulig å slå bryteren på og av.

### 20. Viktig!

- Av hensyn til din egen sikkerhet må du bare bruke tilbehør og ekstrautstyr som er angitt i bruksanvisningen, eller som er anbefalt eller angitt av verktøyprodusenten. Hvis du bruker annet innsatsverktøy eller tilbehør enn det som er anbefalt i bruksanvisningen eller i katalogen, kan det oppstå fare for personskader for deg personlig.

### 21. Reparasjoner kun av autorisert elektriker.

Dette elektroverktøyet svarer til gjeldende sikkerhetsforskrifter. Reparasjoner skal kun utføres av autorisert elektriker. I motsatt fall kan det oppstå ulykker for brukeren.

### 22. Kople til innretningen for støvavsuging.

- Dersom det finnes anordninger for tilkopling av innretninger for støvavsuging, må du kontrollere at disse er koplet til og benyttes.

## Spesielle sikkerhetsinstrukser

### 1. Sikkerhetsregler

- Det er ikke tillatt å bruke deformerte sagblader eller sagblader med sprekkdannelser.
- Skift ut et nedslitt bordinnlegg.
- Bruk bare sagblader som produsenten har anbefalt, og som er i samsvar med EN-847-1.
- Når du skifter sagblad, må du passe på at skjærebredden ikke er mindre enn, og at sagbladets hovedtykkelse ikke er større enn tykkelsen på spaltekilen.
- Pass på å velge et sagblad som egner seg for det materialet som skal sages.
- Bruk egnet personlig verneutstyr om nødvendig. Dette kan være:

- Hørselsvern for å redusere risikoen for å bli tunghørt.  
- Støvmaske for å redusere risikoen for å puste inn farlig støv.

- Bruk hansker når du håndterer sagblader og ru materialer. Sagbladene må til enhver tid, så sant dette er praktisk mulig, bæres i en beholder.

- Følgende faktorer kan ha innvirkning på produksjonen av støv:
  - Nedslitte sagblader, sagblader med skader eller sprekkdannelser.
  - Anbefalt effekt på avsugingsanlegget: 20 m/s.
  - Arbeidsstykket skal føres forskriftsmessig.
- Det er ikke tillatt å bruke sagblader av høylegert HSS-stål.
- Påskyveren eller håndtaket for et skyvetre bør alltid oppbevares på maskinen når det ikke er i bruk.

### 2. Vedlikehold og service

- Følgende betingelser kan påvirke støyen for personen som betjener maskinen:
  - Type sagblad (f.eks. sagblader med redusert støyutvikling)
  - Materialet i arbeidsstykket
  - Kraften som arbeidsstykket skyves mot sagbladet med.
- Feil på maskinen, og herunder også sikkerhetsinnretningene og sagbladet, skal rapporteres til den personen som er ansvarlig for sikkerheten, så snart de oppdages.

### 3. Sikker bruk

- Påskyveren eller håndtaket med skyvetre skal brukes for å føre arbeidsstykket trygt mot sagbladet.
- Bruk spaltekniv og still den inn korrekt.
- Bruk den øverste sagbladbeskyttelsen og still den korrekt inn.
- Ikke sag falsler eller noter med mindre det er montert en egnet sikkerhetsinnretning, som f.eks. en beskyttelsestunnel, over sagbordet.
- Det er ikke tillatt å bruke sirkelsager til å sage slisser (not som avsluttes i arbeidsstykket).
- Bruk bare sagblader med en maks. godkjent hastighet som ikke er lavere enn maks. spindelhastighet for bordsirkelsagen og det materialet som skal sages.
- Under transporten av maskinen skal kun transportinnretningene benyttes. Sikkerhetsinnretningene skal aldri benyttes til håndtering eller transport.
- I løpet av transporten bør den øverste delen av sagbladet være tildekket, f.eks. ved hjelp av sikkerhetsinnretningen.
- Lange arbeidsstykker skal sikres mot å tippe ned ved slutten av sagingen (f.eks. ved hjelp av rullestender).

### 4. Tilleggsmerknader

- Gi sikkerhetsinstruksjonene videre til alle personer som arbeider med maskinen.
- Ikke bruk sagen til å sage ved med.
- Ikke bruk sagen til tverrkapping av rundtømmer.
- Forsiktig ! På grunn av det roterende sagbladet er det fare for å skade hender og fingre.
- Maskinen er utstyrt med en nullspenningsbryter som forhindrer at den startes igjen etter svikt på spenningen.
- Før du tar maskinen i bruk, må du kontrollere at spenningen på maskinens merkeplate stemmer overens med nettspenningen.
- Hvis det kreves bruk av en skjøteledning, må du forvise deg om at skjøteledningens tverrsnitt er tilstrekkelig stort for sagens strømforbruk. Minste tverrsnitt 1,5 mm<sup>2</sup>
- Kabeltrommelen skal kun brukes i utrullet tilstand. Kontroller nettkabelen. Ikke bruk nettkabler med feil eller skader.
- Personer som betjener maskinen må være minst 18 år gamle, personer under utdanning minst 16 år gamle, sistnevnte imidlertid kun under tilsyn. Hold arbeidsplassen fri for avkapp og deler som ligger og slenger.
- Oppmerksomheten til personer som arbeider med maskinen, må ikke avledes.
- Vær oppmerksom på motorens og sagbladets rotasjonsretning.
- Sagbladet må ikke under noen omstendighet bremses ved at man presser mot det fra siden etter at motoren er slått av.
- Monter kun skarpe sagblader som er fri for sprekke-dannelser og deformasjoner.
- Det er ikke tillatt å demontere eller sette ut av funksjon sikkerhetsinnretningene på maskinen.
- Sagblader med feil må skiftes ut øyeblikkelig. Ikke bruk sagblader som ikke svarer til de merkedata som er angitt i bruksanvisningen.
- Man må kontrollere at alle innretningene som dekker til sagbladet, fungerer upåklagelig.
- **Viktig!** Det er ikke tillatt å utføre innskjæringer med denne sagen.
- Sikkerhetsinnretninger med skader eller feil må skiftes ut umiddelbart.
- Spaltekniven er en viktig sikkerhetsinnretning som fører arbeidsstykket og forhindrer at skjærefugen bak sagbladet lukkes og at arbeidsstykket slår tilbake. Vær oppmerksom på spalteknivens tykkelse. Spaltekniven må ikke være tynnere enn sagbladstammen og ikke tykkere enn bredden på sagbladets skjærefuge.
- Hver gang man bruker sagen må beskyttelsesdekslet være senket ned på arbeidsstykket.
- Det er tvingende nødvendig å bruke en påskyver (bredde mindre enn 120 mm) ved langsgående saging av smale arbeidsstykker.
- Ikke sag arbeidsstykker som er for små til at man kan skyve dem trygt med hånden.
- Ved skjæring av smale trestykker må parallellanlegget spennes fast på høyre side av sagbladet.
- Arbeidsstillingen må alltid være på siden av sagbladet.
- Ikke belast maskinen så mye at den stopper.
- Press alltid arbeidsstykket hardt ned mot arbeidsplaten.
- Pass på at avkappede trestykker ikke blir grepet av sagbladets tannkrans og slynget ut til siden.
- Alle verne- og sikkerhetsinnretninger må monteres igjen straks etter at reparasjon eller vedlikehold er ferdig avsluttet.
- Produsentens sikkerhets-, arbeids- og vedlikeholds-instruksjoner, og de dimensjoner som er angitt i de tekniske data, må overholdes.
- Gjeldende ulykkesforebyggende forskrifter og andre, allment anerkjente sikkerhetstekniske regler må overholdes.
- Ta hensyn til yrkessamvirkets instruksjonshefter.
- Under alle arbeider skal avsuginnretningen tilkoples. Personen som betjener maskinen må informeres om de betingelser som påvirker mengden av støv, f.eks. hvilken sort materiale som skal bearbeides (registrering og kilde), betydningen av lokal utskilling og korrekt innstilling av deksler/ledeplater/føringer).
- Sagen skal kun brukes med et egnet avsugsanlegg eller standard industristøvsuger.
- Du må aldri fjerne løse fliser, spon eller inneklemt tredeler mens sagbladet roterer.
- Slå alltid av maskinen for å utbedre feil eller for å fjerne trestykker som har klemt seg fast. Trekk ut nettpluggen -
- Skift ut bordinnlegget når sagspalten er blitt utvidet. Trekk ut nettpluggen -
- Dette verktøyet svarer til gjeldende sikkerhetsforskrifter.
- Hold arbeidsplassen ren og ryddig. Uorden og dårlig belyste arbeidsplasser kan føre til ulykker.
- Hold maskinen borte fra regn eller fuktighet. Dersom det trenger vann inn i et elektroverktøy, er det høynet risiko for elektrisk støt.
- Vær oppmerksom, pass på hva du gjør og bruk sunn fornuft når du arbeider med elektroverktøy. Ikke bruk maskinen dersom du er trøtt eller er påvirket av narkotika, alkohol eller medikamenter. Dersom du er uoppmerksom bare et lite øyeblikk når du arbeider med elektroverktøyet, kan det oppstå alvorlige personskader.
- Ikke bruk elektroverktøy med defekte brytere. Et

elektroverktøy som ikke lenger kan slås på eller av, er farlig og må repareres.

- Elektroverktøyet skal oppbevares utilgjengelig for barn når det ikke er i bruk. Ikke la personer som ikke er fortrolige med maskinen, eller som ikke har lest disse sikkerhetsinstruksene, benytte maskinen. Elektroverktøy er farlige dersom de brukes av uerfarne personer.
- Hold verktøy som brukes til skjæring, skarpt og rent. Skjæreverktøy med skarpe kniver eller egger kiler seg mer sjelden fast og er lettere å bruke når det stelles omhyggelig.
- Dersom det finnes skader på elektroverktøyets nettkabel, må kabelen byttes ut med en spesielt tilpasset kabel. Denne kan kjøpes hos kundeservice.
- La bare kvalifisert fagpersonale reparere maskinen din, og sørg for at det bare brukes originale reservedeler. Dermed er du sikker på at maskinens sikkerhet opprettholdes.
- Maskinen må plasseres så den står stabilt.
- Før maskinen settes i drift, må alle deksler og sikkerhetsinnretninger være montert på forskriftsmessig måte.
- Sagbladet må kunne rotere fritt.
- Når du sager tre som har vært bearbeidet tidligere, må du være oppmerksom på fremmedlegemer som f.eks. spiker eller skruer osv.
- Før du betjener PÅ/AV-bryteren, må du kontrollere at sagbladet er korrekt montert og bevegeligheten til de bevegelige delene.
- Bruk fastspenningsanordninger eller skrustikke for å holde arbeidsstykket fast. Da holdes det tryggere fast enn hvis du holder det med hånden.
- Følg instruksjonene om smøring og verktøyskift.
- Hold håndtakene tørre, rene og fri for olje og fett.
- Påskyveren eller håndtaket for et skyvetre bør alltid oppbevares på maskinen når det ikke er i bruk.
- Ikke sag falsere eller noter med mindre det er montert en egnet sikkerhetsinnretning, som f.eks. en beskyttelsestunnel, over sagbordet.
- Bruk bare transportinnretningen under transport av maskinen.
- I løpet av transporten bør den øverste delen av sag-bladet være tildekket, f.eks. ved hjelp av en sikkerhetsinnretning.

**Ta godt vare på sikkerhetsforskriftene.**

## 2. Beskrivelse av maskinen (fig.1-2)

1. Sagbord
2. Sagbladbeskyttelse
3. Påskyver
4. Sagblad
5. Spaltekniv
6. Bordinnlegg
7. Parallellanlegg
8. Stillratt
9. Låsehendel
10. Understell
11. Av/PÅ bryter
12. Lås for parallellanlegg
13. Avsugslange
14. Gjæringsanlegg
15. Skrue m/ vingemutter
32. Avsugadapter
33. Bordbredeutvidelse

## 3. Medfølgende i kartong

- Bordsag
- Sagblad m/hardmetalltenner
- Parallellanlegg
- Påskyver
- Bordbredeutvidelse

## 4. Bruksområde

Bordsagen er beregnet til å kunne skjære all i slags trevirke som passer til maskinen, både tverrsnitt og lengdesnitt. Ved tverrsnitt skal det brukesgjæringsanlegg. Den er ikke egnet til å skjærerundholt.

Sagen må kun brukes til det den er beregnet for! Enhver annen form for bruk er ikke tillatt. Vi fraskriver oss ethvert ansvar for skader på personer eller materiell som måtte oppstå som følge av at maskinen ikke er blitt brukt korrekt. Ansvar for dette hviler på brukeren/eieren. Det må kun brukes sagblader som er beregnet til maskinen. Det er forbudt å bruke noen som helst form for kappeskiver. Hensiktsmessig bruk av sagen omfatter også at sikkerhetsforskriftene, bruksanvisningen og monteringsanvisningen følges nøye. Personer som arbeider med sagen og vedlikeholder den skal kjenne den, samt være informert om mulig risiko ved å bruke den. Gjeldende bestemmelser for forebygging av ulykker skal overholdes! Andre eksisterende regler for generelle retningslinjer for miljø og sikkerhet skal også følges.

- Berøring av sagbladet utenfor det avskjermede området.
- Kuttskader ved berøring av roterende sagblad.
- Tilbakeslag av materialer eller fragmenter av dette.
- Sprekkdannelser i sagbladet.
- Defekte HM-deler fra sagbladet slynges ut.
- Hørselskader som følge av manglende bruk av hørselvern.
- Helseskadelige følger av trestøv ved bruk av maskinen i lukkede lokaler. • Vær oppmerksom på alle anvisninger før og under arbeidet med sagen.
- Oppbevar sikkerhetsforskriftene på et sikkert sted.
- Beskytt deg mot elektrisk støt. Unngå kroppskontakt med jordede deler.
- Oppbevar maskinen på et tørt, lukket sted som er utilgjengelig for barn.
- Sørg for at sagbladet alltid er skarpt og rent slik at du arbeider bedre og mer sikkert.
- Kontroller regelmessig ledningen og la autorisert personell bytte ut denne dersom den er skadet.
- Kontroller med jevne mellomrom skjøteledninger og bytt dem ut dersom de er skadet.
- Dersom du bruker sagen utendørs, skal det brukes skjøteledning godkjent for utendørs bruk.
- Vær oppmerksom på hva du gjør. Bruk sunn fornuft når du bruker sagen, og ikke bruk den når du er trett.
- Bruk ikke sagen dersom av/på bryteren ikke fungerer.
- **Advarsel!** Bruk av annet innsatsverktøy og annet tilbehør kan medføre risiko for skade.
- Trekk alltid støpselet ut av strømuttaket når du skal justere sagen eller utføre vedlikehold.
- La alltid bruksanvisningen følge med dersom du lar andre personer bruke sagen.
- Bruk ikke sagen til å kappe ved. Unngå å sage tverrsnitt med rundholt. Viktig! Det roterende sagbladet innebærer skaderisiko for hender og fingrer.
- Sagen er utstyrt med nullspenningsbryter (11) som sikrer mot utilsiktet start etter strømbrydd.
- Før sagen tas i bruk, kontroller at spenningen markert på maskinens typeskilt stemmer med nettspenningen på stedet.
- Dersom det brukes skjøteledning skal du kontrollere at tverrsnittet er tilstrekkelig til sagens strømforbruk. Minste tverrsnitt er 1mm<sup>2</sup>.
- Rull ut hele kabeltrommelen.
- Bær ikke sagen i nettkabelen.
- Kontroller nettkabelen. Bruk ikke nettkabel med feil eller dersom den er blitt skadet.
- Trekk ikke i nettkabelen når du skal trekke støpselet ut av strømuttaket. Beskytt kabelen mot varme, olje og skarpe kanter.
- Sagen må ikke brukes utendørs i regn eller annen nedbør. Den må heller ikke brukes i fuktige eller våte omgivelser.
- Sørg for godt arbeidslys.
- Bruk ikke sagen i nærheten av brannfarlige væsker eller gasser.
- Bruk egnet arbeidstøy! Løsthengende tøy eller smykker kan lett komme inn i det roterende sagbladet.,
- Bruk sklissikkert fottøy ved arbeider utendørs.
- Bruk hårnett dersom du har langt hår.
- Sørg for at du står støtt og sikkert.
- De personene som bruker sagen skal være minst 18 år, lærlinger minst 16 år og under oppsyn.
- Sagen skal være utilgjengelig for barn når den er tilsluttet strømnettet
- Hold arbeidsområdet rent og ryddig for avkapp og annet.
- Et uryddig arbeidsområde kan lett føre til ulykker.
- La ikke andre personer, særlig barn, røre sagen eller nettkabelen. Hold dem vekk fra arbeidsområdet.
- Distraher ikke personer som arbeider med sagen.
- Vær oppmerksom på motorens og sagbladets rotasjonsretning. Bruk kun sagblader som har lavere maksimalhastighet enn spindelhastigheten på bordsagen for å oppnå det beste snittet i materialet.
- Sagbladene ( 4) må under ingen omstendigheter bremses med et sideveis trykk mot bladstammen etter å ha slått av maskinen.
- Det må kun brukes sagblader som er skarpe, uten sprekkdannelser og ikke deformerte. Bruk ikke sagblader av høylegert HSS-stål.
- Produsenten anbefaler å bruke sagblader i henhold til EN 847-1, med påtrykket advarsel.
- Pass på ved bytte av sagblad at snittbredden på HM-tannen ikke er mindre enn bladstammen og ikke større enn tykkelsen på spaltekniiven.
- Ved feil på sagbladet skal dette umiddelbart byttes ut.
- Bruk ikke sagblader som ikke er anbefalt i denne bruksanvisningen.
- Den bevegelige sagbladbeskyttelsen må ikke kiles/ klemmes fast i åpen tilstand.
- Sagbladbeskyttelsen skal alltid brukes og skal være korrekt innstilt.
- Sagens sikkerhetsanordninger (2, 5) må ikke demonteres eller på annen måte settes ut av funksjon.
- Dersom bordinnlegget er skadet eller slitt skal dette byttes ut.
- Spaltekniiven (5) er en viktig sikkerhetsanordning. Denne sørger for at skjærefugen i materialet bak sagbladet ikke lukker seg og klemmer slik at det er risiko for at materialet vil slå tilbake. Vær oppmerksom på spaltekniivens styrke.
- Ved igangsetting av hvert snitt skal sagbladbeskyttelsen (2) senkes ned på materialet.

- Ved lengdesnitt av smale materialer (mindre enn 120 mm) er det meget viktig å bruke en påskyver (3). Påskyveren skal alltid oppbevares på sagen, også når den ikke er i bruk.
- Sag ikke biter som er for små til at du kan holde dem i hånden.
- **Viktig!**  
Det må ikke foretas innstikkskjæring med denne sagen.
- Arbeidsstillingen skal alltid være på siden av sagbladet, ikke i rotasjonsretningen.
- Overbelast ikke maskinen slik at den stopper.
- Press alltid materialet ned mot sagbordet (1).
- Pass på at avkapp ikke kommer i kontakt med tennene på sagbladet og slynges ut.
- Det må aldri fjernes løse fliser, spon eller inneklemt tredeler mens sagbladet roterer.
- Stopp maskinen før du skal utbedre feil eller fjerne trestykker som er kommet i klem. Trekk støpselet ut av strømuttaket.
- Ved utslag i sagsnittet skal bordinnlegget (6) skiftes. Trekk støpselet ut av strømuttaket.
- Omstillinger, justeringer og rengjøring må kun utføres etter at motoren har stoppet. Trekk støpselet ut av strømuttaket.
- Alle nøkler og justeringsverktøy skal fjernes før sagen startes.
- Forlat aldri arbeidsområdet før motoren er stoppet og støpselet er trukket ut av strømuttaket.
- Alle beskyttelses og sikkerhetsanordninger skal omgående monteres etter avsluttet reparasjon eller vedlikehold.
- Produsentens sikkerhets-, arbeids- og vedlikeholdsinstruksjoner og de dimensjoner som er angitt i de tekniske data, skal overholdes.
- Gjeldende ulykkesforebyggende forskrifter og andre allment anerkjente sikkerhetstekniske regler må overholdes.
- Bemerk eventuelle opplysningshefter fra bransjeforeningen.
- Ved alle arbeider skal avsuginnretningen tilkobles. Personen som betjener maskinen må informeres om de betingelser som påvirker mengden av støv, for eksempel hvilken sort materiale som skal bearbeides (registrering og kilde), betydningen av lokal utskilling og korrekt innstilling av deksler, ledeplater, og føringer.
- Sagen skal kun brukes med egnet avsuganlegg eller standard industristøvsuger.
- Bordsagen skal tilsluttes et 230 V strømuttak og sikring 10 A.
- Bruk ikke maskiner med svak ytelsesevne til tunge arbeidsoppgaver.
- Bruk ikke nettkabelen til formål den ikke er beregnet for.
- Stå stødig, og hold alltid likevekten.
- Kontroller regelmessig om maskinen har fått en skade.
- Etter vedlikehold eller reparasjoner skal det kontrolleres at alle beskyttelsesanordninger fungerer hensiktsmessig og uten problemer.
- Kontroller regelmessig at alle bevegelige deler ikke har fått skade og at de fungerer normalt.
- Alle deler skal være korrekt montert og overholde alle betingelser slik at du skal være sikker på at maskinen fungerer optimalt.
- Beskadigede beskyttelsesanordninger eller deler skal skiftes ut eller repareres på et autorisert verksted såfremt ikke annet er anført i bruksanvisningen.
- Elektriske brytere skal byttes ut på et serviceverksted.
- Denne maskinen er produsert i.h.t. gjeldende sikkerhetsforskrifter. La bare kvalifisert fagpersonale utføre reparasjoner og sørg for det kun brukes originale reservedeler. Da er du sikker på at maskinens sikkerhet opprettholdes.
- Bruk nødvendig personlig verneutstyr. Dette kan være:
  - Hørselvern for å minske risikoen for hørselskader
  - Støvmaske for å minske risikoen for innånding av helsefarlig støv.
  - Hansker for håndtering av sagblader og ru materialer.
- Sagblader bør oppbevares i en dertil egnet oppbevaringskoffert.
- Brukeren skal være informert om de betingelser som har innflytelse på støyutviklingen (for eksempel sagblader med redusert støyutvikling, vedlikehold av sagblad og maskin).
- Feil på maskinen, inklusiv beskyttelsesanordninger og sagblad, skal omgående meddeles den sikkerhetsansvarlige personen for maskinen.
- Ved transport skal kun transportutstyret brukes, beskyttelsesanordninger må ikke brukes til håndtering eller transport av maskinen.
- Ved transport bør den øverste delen av sagbladet være tildekket, for eksempel ved hjelp av sagbladbeskyttelsen.
- Ikke sag falser eller noter med mindre det er montert en egnet sikkerhetsinnretning som for eksempel en beskyttelsestunell over sagbordet.
- Det er ikke tillatt å sage slisser (not som avsluttes i materialet) med sagen.

## Lydemmisjonsverdier

### Støy og vibrasjoner

Støy og vibrasjonsverdiene er beregnet i henhold til EN 61029.

	Drift	Tomgang
Lydtrykksnivå $L_{pA}$	100,6 dB (A)	87,5 dB (A)
Usikkerhet $K_{pA}$		3 dB
Lydeffektnivå $L_{WA}$	12,6 dB (A)	101,1 dB (A)
Usikkerhet $K_{WA}$		3 dB

## Tilleggsopplysninger for elektroverktøy

### ADVARSEL!

Den angitte emisjonsverdien for vibrasjoner er målt i samsvar med en standardisert kontrollprosedyre og kan endre seg, avhengig av hvordan og til hva elektroverktøyet brukes, og i unntakstilfeller kan emisjonen ligge over angitt verdi.

Den angitte emisjonsverdien for vibrasjoner kan brukes for å sammenligne et elektroverktøy med et annet. Den angitte emisjonsverdien for vibrasjoner kan også brukes til en innledende vurdering av belastningen.

### Begrens støyutviklingen og vibrasjonene til et minimum!

- Bruk bare forskriftsmessige maskiner uten skader.
- Vedlikehold og rengjør maskinen med jevne mellomrom.
- Tilpass din arbeidsmåte maskinen.
- Ikke overbelast maskinen.
- Sørg ved behov for å få maskinen undersøkt.
- Slå av maskinen når den ikke er i bruk.

### Resterende risikoer

Selv om du bruker dette elektroverktøyet forskriftsmessig, vil det alltid finnes noen resterende risikoer. Følgende risikoer kan oppstå i forbindelse med konstruksjonen til og utførelsen av dette elektroverktøyet:

1. Lungeskader dersom man ikke bruker egnet støvmaske.
2. Hørselsskader dersom man ikke bruker egnet hørselsvern.
3. Helseskader som kan resultere at vibrasjonene belaster både hånd/arm, dersom maskinen brukes over et lengre tidsrom, eller dersom den ikke brukes og vedlikeholdes forskriftsmessig.



## 5. Tekniske data

Spenning	230V ~ 50Hz
Effekt P	S1 1200W S6 40% 1500W
Turtall ubelastet	5700 o/min
Hårdmetallsagblad	Ø 250 x Ø 30 x 2,4 mm
Antall HM-tenner	24
Bordstørrelse	640 x 446 mm
Bordbreddeutvidelse - v/h	640 x 250 mm
Snitthøyde maks.	75 mm/ 90° 48 mm/ 45°
Høydeinnstilling	Trinnløs 0 – 75 mm
Tilt sagblad	Trinnløs 0° - 45°
Avsugstuss	Ø 35 mm
Vekt	25 kg

## 6. Før bruk

- Pakk ut sagen og kontroller den for eventuelle transportskader.
- Sagen skal stå støtt, dvs. at den skal festes til et arbeidsbord eller monteres til et understell.
- Før maskinen tas i bruk skal alle avskjerminger og sikkerhetsanordninger være montert etter forskriftene.
- Sagbladet skal kunne rotere fritt.
- Brukes det allerede bearbeidet materiale, vær oppmerksom på fremmedlegemer som spiker, skruer etc.
- Før AV/PÅ bryteren brukes skal du kontrollere at at sagbladet er korrekt montert og at alle bevegelige deler løper fritt.
- Før maskinen tilsluttes strømmettet skal du kontrollere at opplysningene på typeskiltet er i samsvar med nettdatane.

## 7. Montering

### Viktig!

Trekk støpselet ut av strømuttaket ved vedlikehold, montering og justering.

### 7.1 Montering av understell (fig. 15/16/17)

- Legg sagen opp/ ned på gulvet.
  - Monter 4 stk. bordben (29) løst på sagen med skiver (b) og sekskantskruer (a).
  - Monter lengdestivere (31) og tverrstivere (30) løst sammen med bordbenene med sekskantskruer (a), skiver (b) og muttere (c).
- Viktig!** De lengste stiverne skal monteres på siden. • Skru til alle skruer og muttere på understellet.

- Monter støttebeinet (A) på de bakre bordbenene (29) slik at de vender mot baksiden av maskinen (fig. 26).

### 7.2 Montering/demontering av sagbladbeskytter (fig. 3)

- Monter sagbladbeskytteren (2) på spaltekniiven (5) slik at skruene passer gjennom hullet (18) i spaltekniiven.
  - Skru ikke skruen (15) for hardt til, sagbladbeskytteren skal kunne bevege seg fritt.
  - Monter avsugslangen (13) på adapteret (16) og stussen på sagbladbeskytteren (2).
  - Et egnet avsug tilsluttes adapteret (16).
  - Demonter i motsatt rekkefølge.
- Viktig!** Før man begynner å sage skal sagbladbeskytteren (2) senkes ned over materialet.

### 7.3 Innstilling av spaltekniiven (fig. 3/5/6/7)

- **Viktig!** Trekk støpselet ut av strømuttaket.
- Innstill sagbladet (4) til maks snitthøyde, posisjoner det i 0° tilt, og lås det i denne posisjonen.
- Fjern sagbladbeskytteren (se 6.2).
- Fjern bordinnlegget (6) – (se 6.4).
- Løsne festeskruen (19).

### 7.4.1 Innstilling for maksimale snitt (fig. 5/6/7)

- Spaltekniiven skyves oppover inntil avstanden mellom sagbord (1) og spaltekniivens (5) overkant er på ca. 10 cm.
- Avstanden mellom sagblad (4) og spaltekniiv (5) skal være 3-5 mm.
- Festeskruene (19) strammes til og bordinnlegget (6) monteres (fig. 6).

### 7.5 Utskifting av bordinnlegg (fig. 6)

- Dersom bordinnlegget er slitt eller skadet skal det skiftes ut pga. større risiko for skader.
- Sagbladbeskyttelsen (2) fjernes.
- Skru løs de 6 skruene med forsenket hode (17).
- Det slitte bordinnlegget (6) fjernes ved å trekke det oppover.
- Montering av nytt bordinnlegg utføres i motsatt rekkefølge.

### 7.6 Montering/bytte av sagblad (fig. 4)

- **Viktig!**  
Trekk støpselet ut av strømuttaket.
- Fjern bordinnlegget ved de to skruene med senkehode (se 6.4).
- Løsne mutterene ved å bruke en fastnøkkel (NV 24) på flensmutteren og en fastnøkkel (NV 13) for mothold på spindelen.
- **Viktig!**  
Drei mutteren i sagbladets rotasjonsretning!
- Fjern ytre flens og ta sagbladet av indre flens.

- Rens flensene grundig før man monterer det nye sagbladet.
- Monter det nye sagbladet, ytre flens og mutter i motsatt rekkefølge. Skru mutteren fast.  
**Viktig! Husk riktig rotasjonsretning, tenneses skrå skjæreflate skal peke med rotasjonsretningen, dvs. fremover (se pil på sagbladbeskytteren).**
- Monter og innstill spaltekniv (5) og sagbladbeskytteren (2) (se 6.2, 6.3).
- Før du igjen begynner å arbeide med sagen skal du forsikre deg om at beskyttelsesutstyret virker som det skal.

### 7.7 Montering av bordbreddutvidelse (fig. 25,26)

- Skru bordbreddutvidelsene (33) fast på sagbordet (1) med skruene (a), mutter (b) og skiver (c) (fig. 25). Skru ikke til skruene.
- Skru avstiverne (32) løst på chassiset og bordbreddutvidelsen (33) (fig. 26).
- Bruk en rettholt eller lignende slik at bordbreddutvidelsene (33) er plane med sagbordet.
- Skru fast alle skruer (a).

## 8. Bruk av maskinen

### Viktig!

- Det anbefales et prøvesnitt etter hver gang du har stilt om på maskinen for å kontrollere alle mål.
- Etter at du har startet sagen skal du ikke begynne å skjære før fullt turtall er oppnådd.
- Vær oppmerksom ved begynnelsen av snittet.
- Maskinen skal kun brukes sammen med et avsug. Avsugstusser og slanger skal etterses og grenses med jevne mellomrom.

### 8.1 Lengdesnitt (fig. 18)

Slik gjennomskjæres et materiale med lengdesnitt.

En av materialets kanter trykkes inn mot parallellanslaget (7), mens den flate siden vender ned mot sagbordet (1).

Sagbladbeskyttelsen (2) skal alltid være senket ned mot materialet.

Ved lengdesnitt må aldri arbeidsposisjonen være på linje med sagsnittet.

- Parallellanslaget (7) må innstilles i forhold til materialets høyde og ønsket bredde (se 7.3).
- Start motoren.
- Legg hendene flatt og med samlede fingre på materialet. Skyv materialet langs parallellanslaget (7) inn mot sagbladet (4).
- Press materialet inn mot parallellanslagetsamtidig som man skyver det fremover med høyre eller venstre hånd, avhengig av parallellanslagets posisjon. Skyv ikke lenger enn til sagbladbeskyttelsens forkant.
- Materialet skal alltid skyves helt gjennom og forbi spaltekniiven (5).
- La avkapp bli liggende på sagbordet (1) inntil sagbladet (4) har stoppet å rotere.
- Lange materialer skal sikres mot å tippe ned på slutten av snittet. Bruk en rullestender e.l.

### 8.1.2 Skjæring av smale materialer (fig. 19)

- Ved langsgående skjæring i materialer som er mindre enn 120 mm bredde, skal man alltid bruke en påskyver (3). Denne er levert med sagen.  
**Slitte eller skadede påskyvere skal skiftes ut omgående.**

### 8.1.3 Skjæring av meget smale materialer (fig.20)

- Ved langsgående skjæring i materialer som er mindre enn 30 mm bredde, skal det brukes en påskyver av treverk som er bredere enn materialet det skjæres i (a).
- Bruk den nederste styreflaten på parallellanslaget.
- Påskyveren i treverk er ikke levert med sagen! Slitte eller skadede påskyvere skal skiftes ut omgående!

### 8.1.4 Skråskjæring (fig. 14/21)

Alle skråskjæringer skal prinsipielt utføres ved hjelp av parallellanslaget (7).

- Still inn sagbladet (4) til ønsket vinkel (se 8.5).
- Parallellanslaget (7) innstilles i forhold til materialets bredde og høyde (se 7.3.1)
- Utfør snittet i forhold til materialets bredde (se 8.1.1. - 8.1.2. og 8.1.3.)

### 8.1.5 Skjæring av tverrsnitt (fig. 22)

- Skyv gjæringsanslaget (14) inn i et av de to sporene på sagbordet (1) og innstill ønsket vinkel (se 7.4). Dersom sagbladet (4) skal ytterligere skråstilles skal du bruke det sporet (21) som hindrer hånden og gjæringsanlegget i å komme i kontakt med sagbladbeskytteren.
- Press materialet inn mot gjæringsanlegget (14).
- Start motoren.
- Gjæringsanlegget (14) og materialet skyves mot sagbladet for å utføre snittet.

- **Viktig!** Ha et fast grep i materialet som ligger an mot gjæringsanlegget (14), ikke i den delen som skal kappes av.
- Gjæringsanlegget (14) skyves helt frem, inntil materialet er helt gjennomskåret.
- Slå av motoren. Fjern ikke avkapp fra sagbordet før sagbladet har sluttet å rotere.

## 9. Bruk

### Viktig!

- Det anbefales et prøvesnitt etter hver gang du har stilt om på maskinen for å kontrollere alle mål.
- Etter at du har startet sagen skal du ikke begynne å skjære før fullt turtall er oppnådd.
- Vær oppmerksom ved begynnelsen av snittet.
- Maskinen skal kun brukes sammen med et avsug. Avsugstusser og slanger skal etterses og renses med jevne mellomrom.

### 9.1 Lengdesnitt (fig. 18)

Slik gjennomskjæres et materiale med lengdesnitt.

En av materialets kanter trykkes inn mot parallellanslaget (7), mens den flate siden vender ned mot sagbordet (1).

Sagbladbeskyttelsen (2) skal alltid være senket ned mot materialet.

Ved lengdesnitt må aldri arbeidsposisjonen være på linje med sagsnittet.

- Parallellanslaget (7) må innstilles i forhold til materialets høyde og ønsket bredde (se 7.3).
- Start motoren.
- Legg hendene flatt og med samlede fingre på materialet. Skyv materialet langs parallellanslaget (7) inn mot sagbladet (4).
- Press materialet inn mot parallellanslaget samtidig som man skyver det fremover med høyre eller venstre hånd, avhengig av parallellanslagets posisjon. Skyv ikke lenger enn til sagbladbeskyttelsens forkant.
- Materialet skal alltid skyves helt gjennom og forbi spaltekniiven (5).
- La avkapp bli liggende på sagbordet (1) inntil sagbladet (4) har stoppet å rotere.
- Lange materialer skal sikres mot å tippe ned på slutten av snittet. Bruk en rullestender e.l.

### 9.1.2 Skjæring av smale materialer (fig. 19)

- Ved langsgående skjæring i materialer som er mindre enn 120 mm bredde, skal man alltid bruke en påskyver (3). Denne er levert med sagen. **Slitte eller skadede påskyvere skal skiftes ut omgående.**

### 9.1.3 Skjæring av meget smale materialer (fig. 20)

- Ved langsgående skjæring i materialer som er mindre enn 30 mm bredde, skal det brukes en påskyver av treverk som er bredere enn materialet det skjæres i (a).
- Bruk den nederste styreflaten på parallellanslaget.

### 9.1.4 Skråskjæring (fig. 14/21)

Alle skråskjæringer skal prinsipielt utføres ved hjelp av parallellanslaget (7).

- Still inn sagbladet (4) til ønsket vinkel (se 8.5).
- Parallellanslaget (7) innstilles i forhold til materialets bredde og høyde (se 7.3.1)
- Utfør snittet i forhold til materialets bredde (se 8.1.1. - 8.1.2. og 8.1.3.)

### 9.1.5 Skjæring av tverrsnitt (fig. 22)

- Skyv gjæringsanslaget (14) inn i et av de to sporene på sagbordet (1) og innstill ønsket vinkel (se 7.4). Dersom sagbladet (4) skal ytterligere skråstilles skal du bruke det sporet (21) som hindrer hånden og gjæringsanlegget i å komme i kontakt med sagbladbeskytteren.
- Press materialet inn mot gjæringsanlegget (14).
- Start motoren.
- Gjæringsanlegget (14) og materialet skyves mot sagbladet for å utføre snittet.
- **Viktig!** Ha et fast grep i materialet som ligger an mot gjæringsanlegget (14), ikke i den delen som skal kappes av.
- Gjæringsanlegget (14) skyves helt frem, inntil materialet er helt gjennomskåret.
- Slå av motoren. Fjern ikke avkapp fra sagbordet før sagbladet har sluttet å rotere.

## 10. Rengjøring, vedlikehold og bestilling av reservedeler.

### 10.1 Rengjøring av maskinen

- Hold beskyttelsesanordninger, ventilasjonsåpninger og motordeksel så fritt for støv og skitt som mulig. Tørk av maskinen med en ren klut eller bruk trykkluft med svakt trykk.
- Vi anbefaler at maskinen rengjøres hver gang etter bruk.
- Rengjør av og til maskinen med en fuktig klut med litt såpe. Bruk ikke rengjørings- eller løsemidler da dette kan skade maskinens plastdeler. Pass på at det ikke trenger fuktighet eller væske inn i maskinen.

### 10.2 Vedlikehold

Inne i maskinen er det ikke ytterligere deler som skal vedlikeholdes.

### 10.3 Bestilling av reservedeler

Oppgi følgende ved bestilling av reservedeler:

- Maskintype
- Maskinens artikkelnummer
- Maskinens identitetsnummer (ID-nr)
- Reservedelsnummer på oppgitt reservedel

Nummeret på aktuell reservedel og ytterligere info finner du på internettsadresse [www.isc-gmbh.info](http://www.isc-gmbh.info).

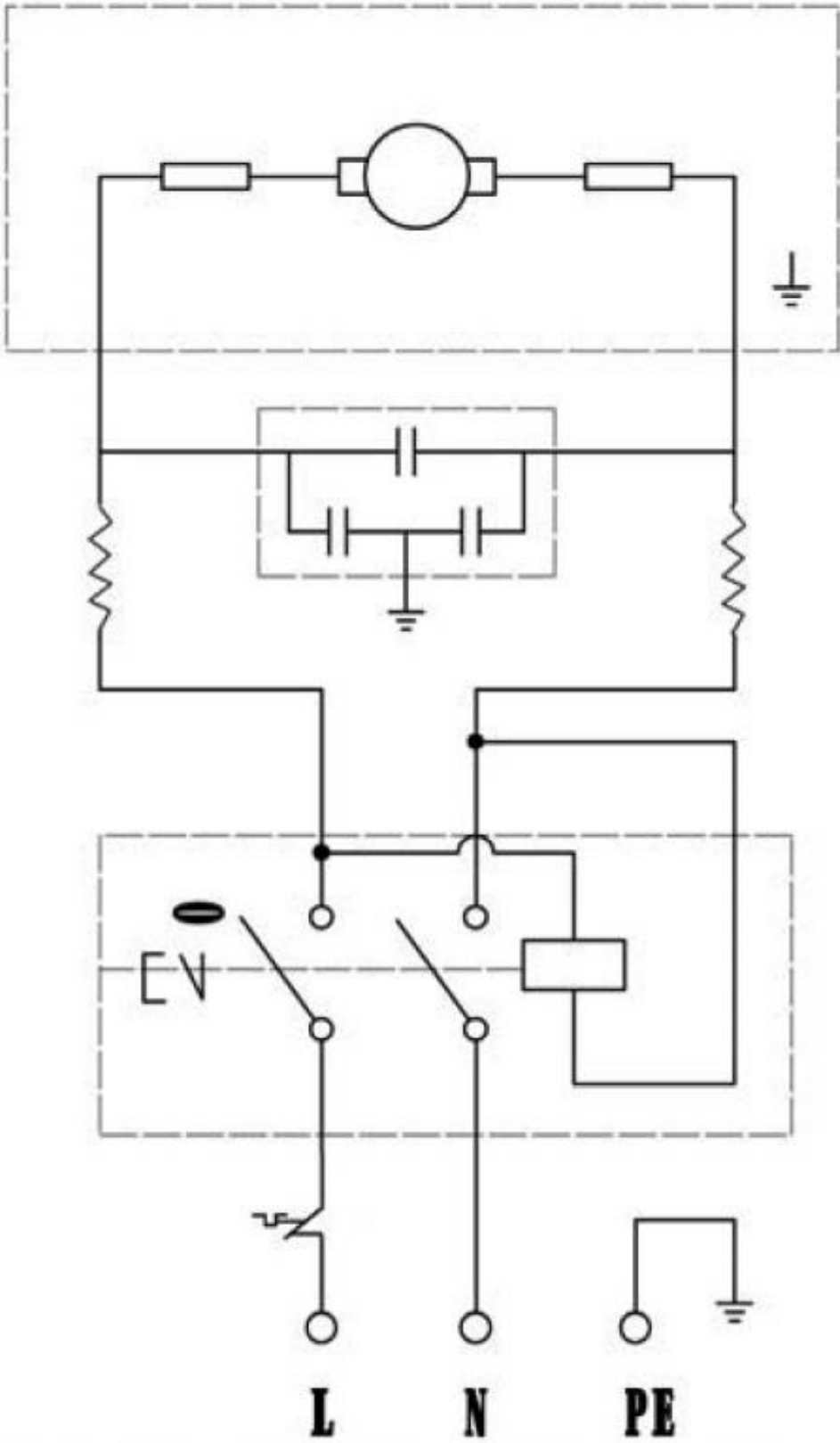
## 11. Skroting og gjenvinning

Maskinen er pakket for å unngå transportskader. Forpakningen består av ulike materialer som alle kan gjenvinnes. Lever forpakningen til gjenvinning. Maskinen og tilbehøret består av ulike materialer av plast og metall. Defekte komponenter skal leveres inn til et godkjent oppsamlingssted i din kommune. Dersom du er i tvil, spør din forhandler eller med kommunen på ditt hjemsted.

## 12. Garantibestemmelser

Denne maskinen omfattes av en garanti mot produkt og materialfeil. Hvis det oppstår funksjons- eller produktfeil, må du henvende deg til forhandleren. Maskinen repareres da kostnadsfritt eller byttes ut under forutsetning av følgende:

- Innkjøpsdato kan dokumenteres med kvittering eller garantibevis.
- Maskinen er brukt i hjemmet og ikke til profesjonelle formål eller utleie.
- Maskinen har ikke vært brukt uaktsomt eller til andre formål enn det den er beregnet til.
- Du har ikke reparert maskinen selv.



## GARANTIBEVIS

Kjære kunde!

Produktene våre er underlagt streng kvalitetskontroll. Hvis produktet likevel på et tidspunkt skulle vise seg å ha feil, beklager vi naturligvis dette og ber deg om å kontakte kundeservice på adressen som er angitt i dette garantibeviset. Du kan selvsagt også ringe til oss på servicenummeret nedenfor. For innfrielse av garantikrav gjelder følgende:

1. Vilkårene for utvidede garantiytelser er fastsatt i denne garantien. Lovfestede garantibestemmelser berøres ikke av denne garantien. Garantiytelsen vår er gratis.
2. Garantiytelsen omfatter utelukkende mangler som kan føres tilbake til material- eller produksjonsfeil, og begrenser seg til å utbedre disse feilene eller å tilby et erstatningsprodukt. Vær oppmerksom på at produktene våre ikke er konstruert for kommersiell, håndverksmessig eller industriell bruk. En garantiavtale kan derfor ikke anses for å være inngått hvis produktet brukes i kommersiell, håndverksmessig, industriell eller lignende øyemed. Garantien dekker heller ikke erstatningsytelser for transportskader, skader som følge av at anvisningene i monteringsveiledningen ikke er fulgt, eller som følge av ukyndig installasjon, unnlattelse av å følge bruksanvisningen (f.eks. tilkobling til feil nettspenning eller strømtypen), misbruk eller ukyndig bruk (f.eks. overbelastning eller bruk av verktøy eller tilbehør som ikke er godkjent), unnlattelse av å følge vedlikeholds- og sikkerhetsforskrifter, fremmedlegemer som har trengt inn i apparatet (f.eks. sand, stein eller støv), bruk av overdreven fysisk kraft eller ytre påvirkninger (f.eks. fordi produktet mistes ned) samt skader som skyldes alminnelig slitasje. Dette gjelder særlig batterier, som vi likevel gir 12 måneders garanti for.

Garantien ugyldiggjøres hvis det allerede er foretatt inngrep i apparatet.

3. Garantien gjelder i to år fra kjøpsdatoen. Garantikrav skal fremsettes innen to uker fra det tidspunktet defekten ble konstatert. Garantikrav kan ikke fremsettes etter utløp av garantiperioden. Reparasjon eller utskiftning av apparatet medfører ingen forlengelse av garantiperioden, heller ikke for reservedeler som er montert. Dette gjelder også service som foretas på stedet.
4. Hvis du vil fremsette et garantikrav, sender du det defekte produktet med riktig porto til adressen nedenfor. Legg ved original kvittering eller lignende datertkjøpsbevis. Oppbevar derfor kvitteringen på et trygt sted! Beskriv årsaken til reklamasjonen så nøye som mulig. Dersom defekten omfattes av garantien, mottar du straks et reparert eller nytt produkt fra oss.

Mot betaling utbedrer vi selvsagt også defekter på produktet som ikke / ikke lenger omfattes av garantien. Da sender du bare produktet til serviceadressen vår.

**ISC GmbH · Eschenstraße 6 · D-94405 Landau/Isar**


### Konformitätserklärung


- |  |   |
|--|---|
| <ul style="list-style-type: none"> <li>Ⓓ erklårt folgende Konformität gemäß EU-Richtlinie und Normen für Artikel</li> <li>Ⓔ explains the following conformity according to EU directives and norms for the following product</li> <li>Ⓕ déclare la conformité suivante selon la directive CE et les normes concernant l'article</li> <li>Ⓖ dichiara la seguente conformità secondo la direttiva UE e le norme per l'articolo</li> <li>Ⓝ verklaart de volgende overeenstemming conform EU richtlijn en normen voor het product</li> <li>Ⓔ declara la siguiente conformidad a tenor de la directiva y normas de la UE para el artículo</li> <li>Ⓕ declara a seguinte conformidade, de acordo com a directiva CE e normas para o artigo</li> <li>Ⓔ attesterer følgende overensstemmelse i medfør af EU-direktiv samt standarder for artikel</li> <li>Ⓕ förklarar följande överensstämmelse enl. EU-direktiv och standarder för artikeln</li> <li>Ⓝ vakuuttaa, että tuote täyttää EU-direktiivin ja standardien vaatimukset</li> <li>Ⓔ tõendab toote vastavust EL direktiivile ja standarditele</li> <li>Ⓕ vydává následující prohlášení o shodě podle směrnice EU a norem pro výrobek</li> <li>Ⓕ potrjuje sledečo skladnost s smernico EU in standardi za izdelek</li> <li>Ⓕ vydáva nasledujúce prehlásenie o zhode podľa smernice EÚ a noriem pre výrobok</li> <li>Ⓕ a cikkekhez az EU-irányvonal és Normák szerint a következő konformitást jelenti ki</li> </ul> | <ul style="list-style-type: none"> <li>Ⓔ deklaruje zgodność wymienionego poniżej artykułu z następującymi normami na podstawie dyrektywy WE.</li> <li>Ⓔ декларира съответното съответствие съгласно Директива на ЕС и норми за артикул</li> <li>Ⓕ paskaidro šādu atbilstību ES direktīvai un standartiem</li> <li>Ⓕ arībūdina šī atitiktību EU reikalavimams ir prekės normoms</li> <li>Ⓔ declară următoarea conformitate conform directivei UE și normelor pentru articolul</li> <li>Ⓔ δηλώνει την ακόλουθη συμμόρφωση σύμφωνα με την Οδηγία ΕΚ και τα πρότυπα για το προϊόν</li> <li>Ⓕ potvrđuje sljedeću usklađenost prema smjernicama EU i normama za artikl</li> <li>Ⓕ potvrđuje sljedeću usklađenost prema smjernicama EU i normama za artikl</li> <li>Ⓕ potvrđuje sledeću usklađenost prema smernicama EZ i normama za artikal</li> <li>Ⓕ следующим удостоверяется, что следующие продукты соответствуют директивам и нормам ЕС</li> <li>Ⓕ проголошує про зазначену нижче відповідність виробу директивам та стандартам ЄС на виріб</li> <li>Ⓕ ja izjavuva slednata soobraznost согласно EY-direktivata i normite za artikli</li> <li>Ⓕ Ürünü ile ilgili AB direktifleri ve normları gereğince aşağıda açıklanan uygunluğu belirtir</li> <li>Ⓕ erklærer følgende samsvar i henhold til EU-direktivet og standarder for artikkel</li> <li>Ⓕ Lýsir uppfyllingu EU-reglna og annarra staðla vöru</li> </ul> |
|--|---|

### Bordsag tableCrafter 1500 (Kellen)

- |   |  |   |
|---|--|---|
| <input type="checkbox"/> 87/404/EC_2009/105/EC  | <input checked="" type="checkbox"/> 2006/42/EC |   |
| <input type="checkbox"/> 2005/32/EC_2009/125/EC | <input checked="" type="checkbox"/> Annex IV   | Notified Body: TÜV Rheinland LGA Products GmbH                                |
| <input type="checkbox"/> 2006/95/EC             |  | Notified Body No.: 0197   |
| <input type="checkbox"/> 2006/28/EC             |  | Reg. No.: BM 50191269 0001  |
| <input checked="" type="checkbox"/> 2004/108/EC | <input type="checkbox"/> 2000/14/EC_2005/88/EC |   |
| <input type="checkbox"/> 2004/22/EC             | <input type="checkbox"/> Annex V               |   |
| <input type="checkbox"/> 1999/5/EC              | <input type="checkbox"/> Annex VI              | Noise: measured L <sub>WA</sub> = dB (A); guaranteed L <sub>WA</sub> = dB (A) |
| <input type="checkbox"/> 97/23/EC               |  | P = kW; L/Ø = cm  |
| <input type="checkbox"/> 90/396/EC_2009/142/EC  |  | Notified Body:  |
| <input type="checkbox"/> 89/686/EC_96/58/EC     | <input type="checkbox"/> 2004/26/EC            |   |
| <input checked="" type="checkbox"/> 2011/65/EC  |  | Emission No.:   |

**Standard references: EN 61029-1; EN 61029-2-1; EN 55014-1; EN 55014-2;  
EN 61000-3-2; EN 61000-3-3**

Landau/Isar, den 12.07.2012

  
 Weichselgartner/General Manager

  
 Wentao/Product-Management

**First CE: 12**  
**Art.-No.:** 43.407.57 **I.-No.:** 11022  
**Subject to change without notice**

**Archive-File/Record:** NAPR005058  
**Documents registrar:** Siegfried Roider  
 Wiesenweg 22, D-94405 Landau/Isar

Forbrukerkontakt:  
Coop Norge Handel  
Kundesenteret Faghandel  
Tlf: 22897610,  
e-post: langhus.kundesenteret@coop.no

Produsert i Kina for Coop Norge AS



Gjentrykk eller annen mangfoldiggjøring av dokumentasjon og ledsagende papirer til produktene, også i utdrag, er bare tillatt når ISC GmbH har gitt sitt uttrykkelige samtykke til dette.

Med forbehold om tekniske endringer



Kun for EU-land

Ikke kast elektroverktøy i husholdningsavfallet!

I henhold til EU-direktiv 2002/96/EF om utbrukt elektro- og elektronisk utstyr og gjennomføring i nasjonal lovgivning må utbrukt elektroverktøy samles inn separat og tilføres miljøvennlig gjenvinning.

Recycling-alternativ til oppfordring om returnering:

Eieren av elektroutstyret er alternativt forpliktet til å være med og sørge for at utstyret blir tilført en forskriftsmessig gjenvinning i stedet for returnering, når vedkommende vil kvitte seg med det. Det gamle utstyret kan i denne forbindelse også leveres til et returdeponi, som gjennomfører en destruksjon i samsvar med gjeldende nasjonale lover om resirkulering og avfall. De tilbehørsdeler og hjelpemidler uten elektobestanddelene som fulgte med utstyret, berøres ikke av dette.