



Navodila za uporabo



PROFESIONALNI STEBRNI VRTALNI STROJ



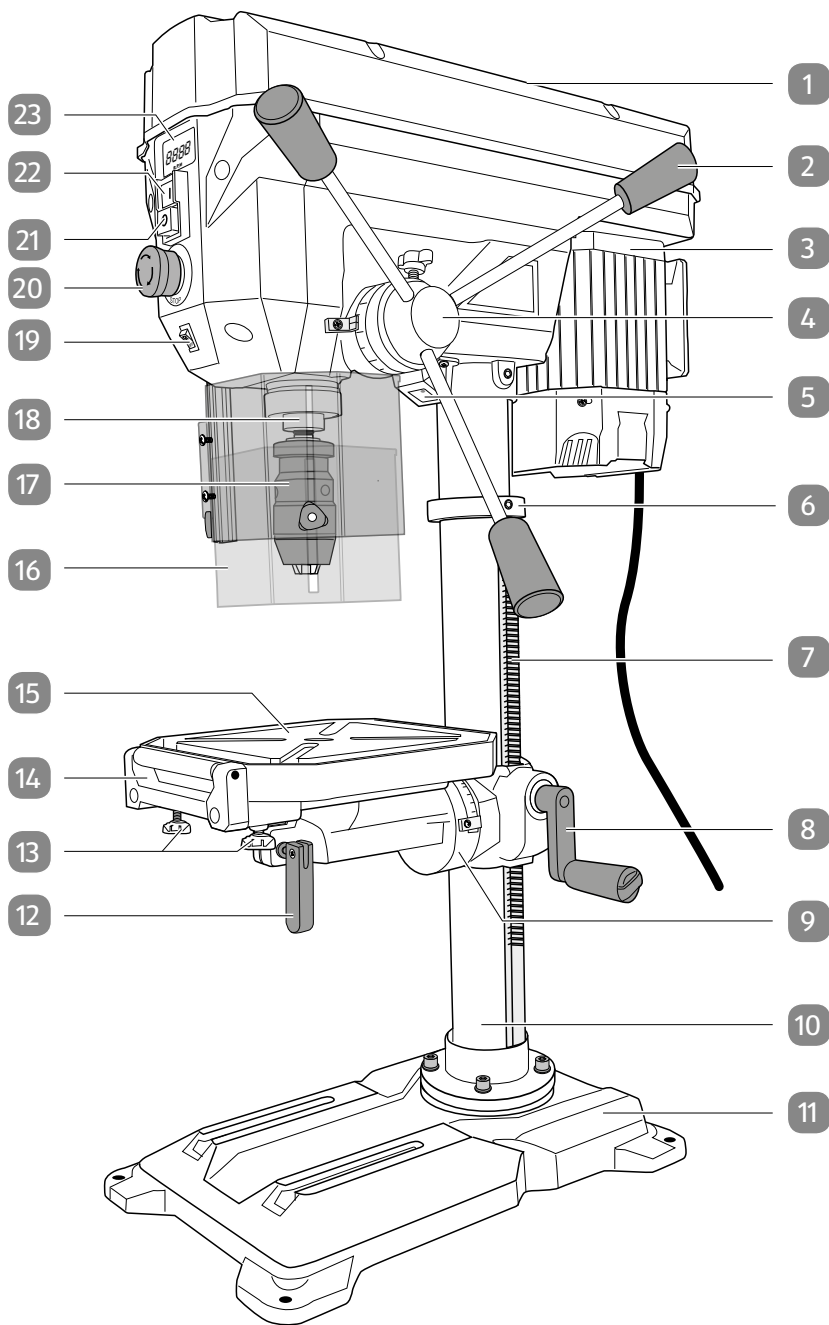
WZT-SB 750 E
Originalna navodila za uporabo

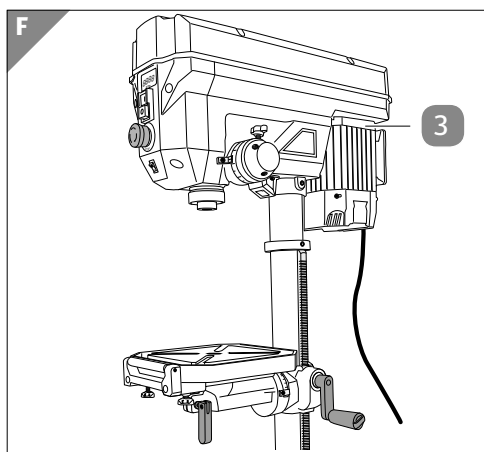
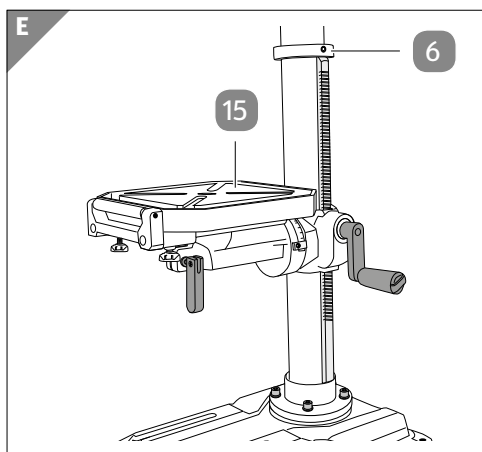
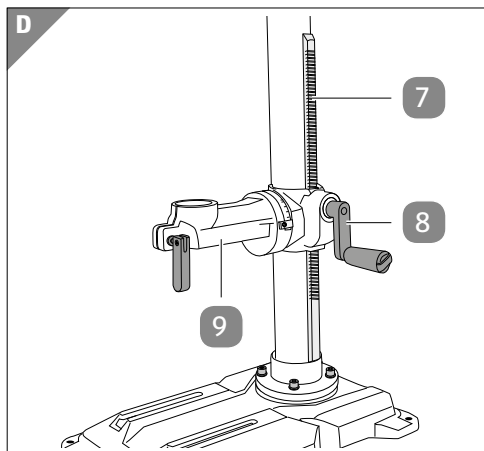
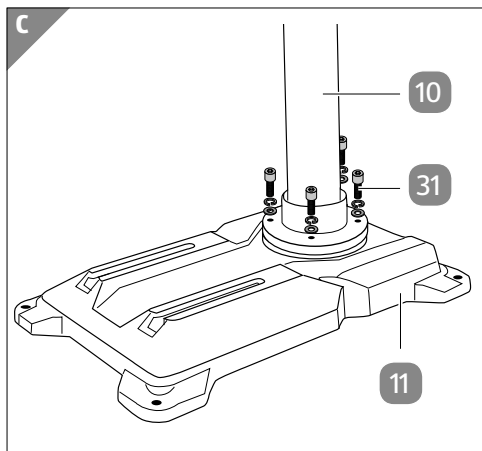
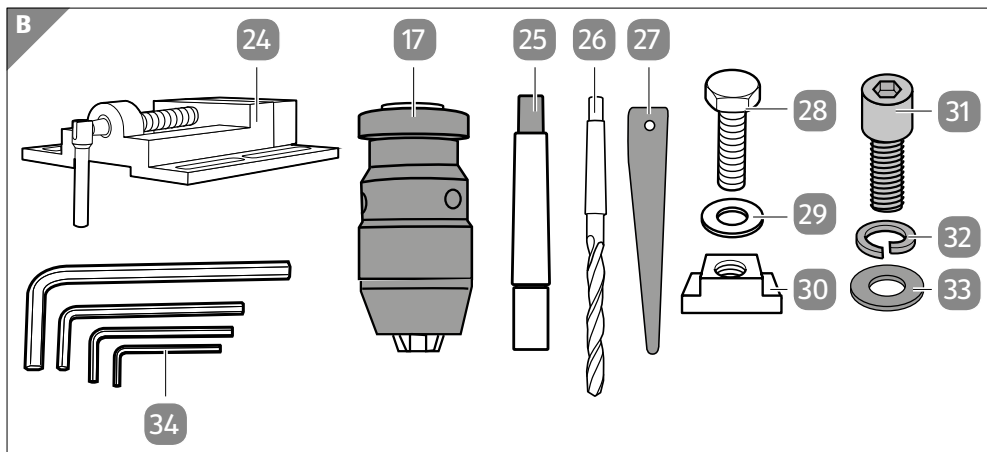


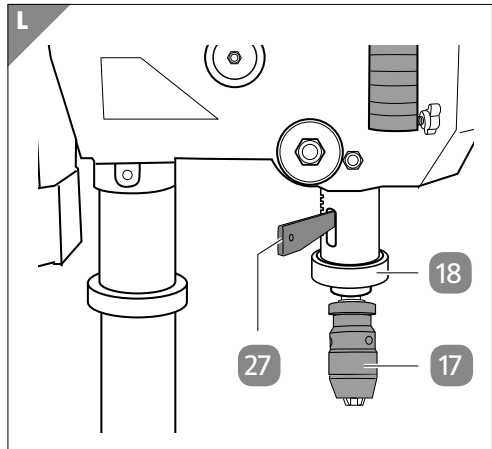
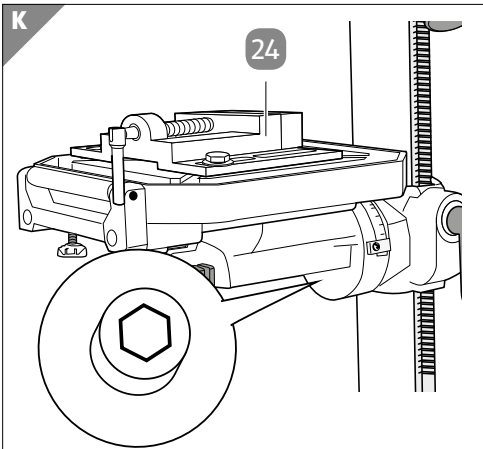
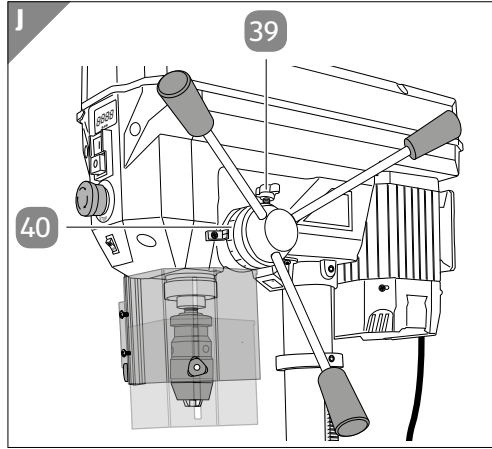
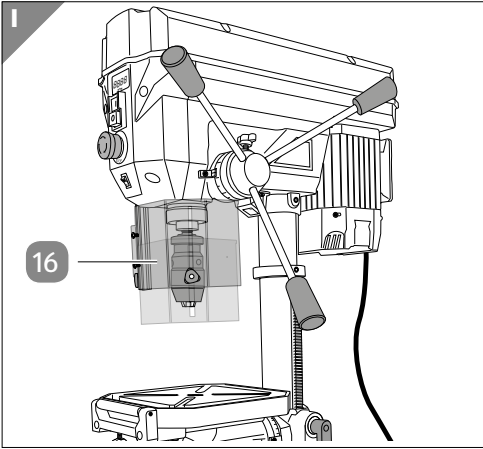
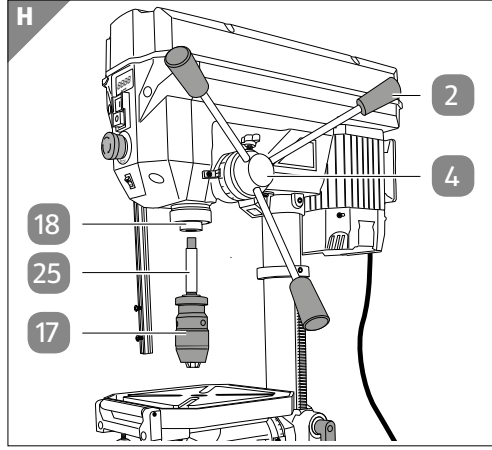
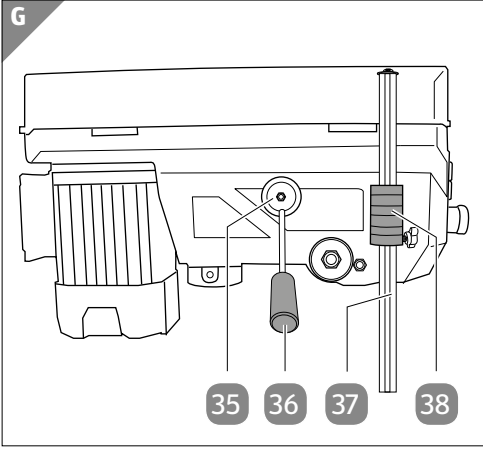
Kazalo

Pregled	4
Uporaba	5
Vsebina kompleta/seznam delov	6
Kode QR.....	7
Splošno	8
Preberite in shranite navodila za uporabo	8
Razlaga znakov	8
Varnost.....	9
Namenska uporaba.....	9
Preostala tveganja	10
Varnostni napotki	10
Varnostni napotki za vrtalne stroje	13
Dodatni varnostni napotki	14
Preverite vrtalni stroj in vsebino kompleta	16
Sestavljanje	16
Prva uporaba	17
Uporaba	17
Prilagajanje zaščite pred ostružki.....	17
Vpetje obdelovanca v primež.....	18
Vstavljanje in odstranjevanje orodij.....	18
Nastavljanje vrtalne mize.....	20
Nastavljanje globine vrtnanja.....	20
Nastavljanje števila vrtljajev	21
Vrtanje obdelovancev.....	21
Aktiviranje zasilnega izklopnega stikala	22
Namigi za optimalno vrtnanje	22
Tabela vrtnanj.....	23
Menjava klinastega jermena	24
Čiščenje in vzdrževanje.....	25
Shranjevanje	26
Transport	26
Iskanje in odprava napak.....	27
Tehnični podatki	27
Informacije o hrupu	28
Odlaganje med odpadke	29
Izjava o skladnosti	30
Vežalni načrt.....	31

A







Vsebina kompleta/seznam delov

- 1 Pokrov
- 2 Ročaj za dovajalno vreteno, 3×
- 3 Motorna enota
- 4 Dovajalno vreteno
- 5 Delovna lučka
- 6 Pritrdilni obroč
- 7 Zobata letev
- 8 Ročica
- 9 Držalo za vrtalno mizo
- 10 Vrtalni steber
- 11 Osnovna plošča
- 12 Vrtljivi zatič
- 13 Vijak za kotalno podlago, 2×
- 14 Kotalna podlaga
- 15 Vrtalna miza
- 16 Zaščita pred ostružki
- 17 Vpenjalna glava
- 18 Vreteno
- 19 Stikalo za luč
- 20 Zasilno izklopno stikalo
- 21 Stikalo za izklop
- 22 Stikalo za vklop
- 23 Prikaz števila vrtljajev
- 24 Primež
- 25 Morsejev stožec
- 26 Sveder
- 27 Izbijalni klin
- 28 Vijak za primež, 2×
- 29 Podložka, 2×
- 30 Utorni kamen, 2×
- 31 Vijak za vrtalni steber, 4×
- 32 Vzmetni obroč, 4×
- 33 Podložka, 4×
- 34 Imbus ključ, 4×
- 35 Regulator števila vrtljajev
- 36 Ročaj za regulator števila vrtljajev
- 37 Drog za zaščito pred ostružki
- 38 Nosilec z držalom
- 39 Prižemni vijak
- 40 Obroč s skalo

Hitro in preprosto do cilja s kodami QR

Ne glede na to, ali potrebujete **informacije o izdelkih, nadomestne dele, dodatno opremo**, podatke o **garancijah izdelovalcev** ali **servisih** ali si želite udobno ogledati **videoposnetek z navodili** – s kodami QR boste zlahka na cilju.

Kaj so kode QR?

Kode QR (QR = Quick Response oziroma hiter odziv) so grafične kode, ki jih je mogoče prebrati s kamero pametnega telefona in na primer vsebujejo povezavo do spletne strani ali kontaktne podatke.

Prednost za vas: Ni več nadležnega prepisovanja spletnih naslovov ali kontaktnih podatkov!

Postopek:

Za optično branje kode QR potrebujete le pametni telefon, nameščen program (bralnik) za branje kod QR ter povezavo z internetom.

Bralniki kod QR so praviloma na voljo za brezplačen prenos iz spletne trgovine s programi (aplikacijami) vašega pametnega telefona.

Preizkusite zdaj

S pametnim telefonom preprosto optično preberite naslednjo kodo QR in izvedite več o Hoferjevem izdelku, ki ste ga kupili.

Hoferjev storitveni portal

Vse zgoraj navedene informacije so na voljo tudi na Hoferjevem storitvenem portalu na spletnem naslovu www.hofer-servis.si.



Pri uporabi bralnika kod QR lahko nastanejo stroški povezave z internetom, kar je odvisno od vrste vaše naročnine.

Splošno

Preberite in shranite navodila za uporabo



Ta navodila za uporabo sodijo k temu profesionalnemu stebrnemu vrtnemu stroju WZT-SB 750 E (v nadaljevanju imenovan samo „vrtalni stroj“). Vsebujejo pomembne informacije o varnosti, uporabi in negi.

Pred začetkom uporabe vrtnega stroja natančno preberite navodila za uporabo. Pozorni bodite zlasti na varnostne napotke in opozorila. Neupoštevanje napotkov v teh navodilih za uporabo lahko privede do hudih telesnih poškodb ali škode na vrtnem stroju.

Pri uporabi tega izdelka upoštevajte veljavne lokalne ali državne predpise. Navodila za uporabo shranite na varno mesto, da jih boste lahko uporabili pozneje. Če vrtalni stroj izročite tretjim osebam, jim hkrati z njim obvezno izročite navodila za uporabo.

Razlaga znakov

V navodilih za uporabo, na vrtnem stroju ali na embalaži so uporabljeni naslednji simboli in opozorilne besede.



OPOZORILO!

Označuje nevarno situacijo, zaradi katere lahko, če ni preprečena, pride do smrti ali hudih telesnih poškodb.

OBVESTILO!

Opozarja na možnost materialne škode.



Ta simbol označuje dodatne koristne informacije o sestavljanju ali uporabi.



Izjava o skladnosti (glejte poglavje „Izjava o skladnosti“): Izdelki, označeni s tem simbolom, izpolnjujejo vse predpise Skupnosti v Evropskem gospodarskem prostoru.



Znak TÜV SÜD potrjuje, da je vrtalni stroj pri namenski uporabi varen. Simbol „GS“ pomeni preverjeno varnost. Izdelki, označeni s tem znakom, izpolnjujejo zahteve nemškega zakona o varnosti izdelkov (ProdSG).



Preberite navodila za uporabo.



Nosite primerna oblačila, ki se vam tesno prilagajo.



Nosite zaščitna očala.



Nosite masko za prah.



Nosite zaščito za sluh.



Uporabljajte primerne zaščitne rokavice.



Po potrebi nosite mrežico za lase ali kapo, s čimer preprečite, da bi se lasje zataknili v vrteče se dele.

Varnost

Namenska uporaba

Vrtalni stroj je primeren izključno za zasebne uporabnike pri prostočasnih in kreativnih dejavnostih za vrtanje materialov, kot so kamen, les in kovina. Materialov, ki ogrožajo zdravje, npr. azbesta, ni dovoljeno vrtati.

Vpenjalna glava je primerna za uporabo svedrov in orodij s premerom stebila od 1 do 16 milimetrov in cilindrastim stebлом. Uporabite lahko tudi orodja s stožčastim stebлом (MK2).

Vrtalni stroj lahko brez premora deluje največ 15 minut. Po tem času se mora vrtalni stroj pred naslednjo uporabo spet ohladiti.

Vrtalni stroj smejo uporabljati samo odrasle osebe.

Vsakršna drugačna uporaba je izrecno izključena in velja za nenamensko uporabo.

Proizvajalec ali prodajalec ne prevzema nikakršne odgovornosti za telesne poškodbe, izgubo ali škodo, nastalo zaradi nenamenske ali nepravilne uporabe.

Možni primeri nenamenske ali nepravilne uporabe so:

- uporaba vrtalnega stroja v namene, za katere ni predviden;
- neupoštevanje varnostnih napotkov in opozoril ter napotkov za sestavljanje, uporabo, vzdrževanje in čiščenje, ki so navedeni v teh navodilih za uporabo;
- neupoštevanje morebitnih specifičnih predpisov za uporabo vrtalnega stroja in/ali splošno veljavnih predpisov za preprečevanje nesreč, predpisov za zdravje pri delu ali varnostno-tehničnih predpisov;
- uporaba pribora in nadomestnih delov, ki niso predvideni za vrtalni stroj;

- spremembe na vrталnem stroju;
- popravilo vrталnega stroja s strani osebe, ki ni proizvajalec ali strokovnjak;
- poslovna, obrtna ali industrijska uporaba vrталnega stroja;
- uporaba ali vzdrževanje vrталnega stroja s strani oseb, ki niso seznanjene z ravnanjem z vrталnim strojem in/ali ne razumejo s tem povezanih nevarnosti.

Preostala tveganja

Kljub namenski uporabi ni mogoče popolnoma izključiti nepredvidenih preostalih tveganj.

Glede na vrsto vrталnega stroja lahko pride do naslednjih nevarnosti:

- poškodbe pljuč, če uporabnik ne nosi primerne maske za zaščito pred prahom;
- poškodbe sluha, če uporabnik ne nosi primerne zaščite za sluh;
- zdravstvene težave, če se vrталnega stroja ne uporablja in ne vzdržuje na ustrezen način;
- zdravstvene težave, ki so posledica vibracij dlani in rok, če se vrталni stroj uporablja dlje časa ali se ga upravlja in vzdržuje na neustrezen način;
- nevarnost poškodb, če se v vrteče se dele stroja zataknejo dolgi lasje, široki deli oblačil ali nakit;
- preostalo tveganje zmanjšate tako, da vrталni stroj uporabljate previdno in v skladu s predpisi ter upoštevate vsa navodila.

Varnostni napotki

Previdno! Za zaščito pred električnim udarom, poškodbami in nevarnostjo požara morate pri uporabi električnega orodja upoštevati naslednje osnovne varnostne ukrepe.

Pred uporabo tega električnega orodja preberite vse te varnostne napotke in jih shranite na varno mesto.

Varno delo

1) Delovno območje naj bo urejeno

- Nered na delovnem območju lahko povzroči nesreče.

2) Upoštevajte vplive okolja

- Električnih orodij ne izpostavljajte dežju.
- Električnih orodij ne uporabljajte v vlažnem ali mokrem okolju.
- Poskrbite za dobro osvetlitev delovnega območja.
- Električnih orodij ne uporabljajte na mestih, kjer obstaja nevarnost požara ali eksplozije.

3) Zaščitite se pred električnim udarom

- Preprečite stik delov telesa z ozemljenimi deli (npr. cevmi, radiatorji, električnimi štedilniki, hladilnimi napravami).

4) V bližini naj ne bo drugih oseb

- Druge osebe, predvsem otroci, naj se ne dotikajo električnega orodja ali kabla. Poleg tega naj se ne zadržujejo v vašem delovnem območju.

5) Električna orodja, ki niso v uporabi, varno shranite

- Električna orodja, ki niso v uporabi, hranite na suhem mestu, ki je na višini ali zaprto, in izven dosega otrok.

6) Električnega orodja ne preobremenjujte

- V navedenem razponu moči je delo boljše in varnejše.

7) Uporabljajte ustrezno električno orodje

- Strojev z nizko močjo ne uporabljajte za težka dela.
- Električnega orodja ne uporabljajte za namene, za katere ni predvideno. Za rezanje drevesnih vej ali polen npr. ne uporabljajte ročne krožne žage.

8) Nosite ustrezna oblačila

- Ne nosite širokih oblačil ali nakita, saj se lahko zataknejo v premične dele.
- Pri delu je priporočljivo nositi trdne čevlje.
- Osebe z dolgimi lasmi naj nosijo mrežico za lase.

9) Uporabljajte zaščitno opremo

- Nosite zaščitna očala.
- Pri delih, pri katerih nastaja prah, nosite dihalno masko.

10) Priključite napravo za odsesavanje prahu

- Če sta na stroju priključka za pripravo za odsesavanje prahu in zbiralno pripravo, zagotovite, da sta ti priključeni in pravilno uporabljeni.

11) Kabla ne uporabljajte za namene, za katere ni predviden

- Kabla ne uporabljajte za vlečenje vtiča iz vtičnice. Kabel zaščitite pred vročino, oljem in ostrimi robovi.

12) Zavarujte obdelovanec

- Za pritrditev obdelovanca uporabite vpenjalne naprave ali primež. Tako je obdelovanec nameščen trdneje, kot če bi ga držali z roko.

13) Izogibajte se neobičajni drži telesa

- Poskrbite za varno stojišče in vedno ohranite ravnotežje.

14) Pri negi orodja bodite pazljivi

- Za boljše in varno delo naj bo rezalno orodje ostro in čisto.
- Upoštevajte napotke za mazanje in menjavo orodja.
- Redno preverjajte električni kabel električnega orodja, ki naj ga v primeru poškodb zamenja usposobljen strokovnjak.
- Redno preverjajte električne podaljške in jih v primeru poškodb zamenjajte.
- Ročaji morajo biti suhi, čisti ter brez olja in masti.

15) Izvlecite vtič iz vtičnice

- Pri neuporabi električnega orodja, pred vzdrževanjem in pri menjavi orodja, npr. žaginega lista, svedra, rezkala.

16) Odstranite ključ orodja

- Pred vklopom preverite, ali so ključi in nastavitvena orodja odstranjeni.

17) Preprečite nenameren zagon

- Zagotovite, da je stikalo pri vstavitvi vtiča v vtičnico izklopljeno.

18) Na prostem uporabljajte podaljšek

- Na prostem uporabljajte samo za to dovoljene in primerno označene kabelske podaljške.

19) Bodite pazljivi

- Pazite, kaj počnete. Pri delu uporabljajte razum. Če niste zbrani, ne uporabljajte električnega orodja.

20) Preverite, ali je električno orodje morda poškodovano

- Pred nadaljnjo uporabo električnega orodja morate natančno preveriti, ali zaščitne priprave ali rahlo poškodovani deli delujejo ustrezno in brezhibno.
- Preverite, ali premični deli delujejo brezhibno in se ne zatikajo ter ali so deli morda poškodovani. Za zagotovitev brezhibnega delovanja električnega orodja morajo biti vsi deli pravilno nameščeni in morajo izpolnjevati predpisane pogoje.
- Poškodovane zaščitne priprave in dele morajo ustrezno popraviti ali zamenjati na primernem servisu, razen če je v navodilih za uporabo navedeno drugače.

- Poškodovana stikala morajo zamenjati na servisu za stranke.
- Ne uporabljajte električnih orodij, pri katerih ni mogoče vklopiti in izklopiti stikala.

21) OPOZORILO!

- Uporaba drugih nastavkov in dodatne opreme lahko povzroči nevarnost telesnih poškodb.

22) Električno orodje naj popravlja samo usposobljen električar

- To električno orodje je skladno z zadevnimi varnostnimi predpisi. Popravila naj izvaja samo usposobljen električar, pri tem pa naj bodo uporabljeni originalni nadomestni deli; v nasprotnem primeru lahko pride do nesreč za uporabnika.

Varnostni napotki za vrtalne stroje

- **Električno orodje postavite na trdo, ravno in vodoravno površino ter ga pritrdite.** Če se električno orodje premika, maje ali trese, svedra ni mogoče voditi enakomerno in varno.
- **Razen obdelovanca, ki ga boste uporabili, naj bo delovno mesto čisto.** Ostri ostružki in predmeti lahko povzročijo telesne poškodbe. Posebno nevarne so mešanice materialov. Prah lahkih kovin se lahko npr. vžge ali eksplodira.
- **Pred začetkom dela nastavite pravilno število vrtljajev. Število vrtljajev mora ustrezati premeru svedra in obdelovancu za vrтанje.** Pri napačno nastavljenem številu vrtljajev se lahko sveder zatakne v obdelovancu.
- **Preden vreteno z nameščenim svedrom pomaknete proti obdelovancu, vklopite električno orodje.** V nasprotnem primeru se lahko sveder zatakne v obdelovancu in potegne obdelovanec s seboj. To lahko povzroči telesne poškodbe.
- **Medtem ko električno orodje deluje, ne segajte z rokami v območje vrтанja.** Ob stiku s svedrom obstaja nevarnost poškodb.
- **Medtem ko električno orodje deluje, nikoli ne odstranjujte ostružkov z območja vrтанja.** Najprej pomaknite vreteno v položaj mirovanja, nato izklopite električno orodje.
- **Ostružkov ne odstranjujte z golimi rokami.** Vroči in ostri kovinski ostružki lahko povzročijo telesne poškodbe.
- **Dolge ostružke zdrobite tako, da nekoliko privzdignete sveder z vretenom.** Dolgi ostružki lahko povzročijo telesne poškodbe.

- **Ročaji morajo biti suhi, čisti ter brez olja in masti.** Mastni ali oljnati ročaji so spolzki ter zmanjšujejo možnost varnega in kontroliranega vodenja vretena.
- **Za zategnitev obdelovanca za vrтанje uporabite priloženi primež.** Obdelovanca nikoli ne držite samo z roko.
- **Če sveder zablokira v obdelovancu, takoj izklopite električno orodje.** Sveder lahko zablokira, če vrtate s preveliko silo, ali pa se zatakne v obdelovancu za vrтанje.
- **Po delu ne prijemajte svedra, dokler se ne ohladi.** Sveder se lahko med delom zelo segreje.
- **Nikoli ne zapustite delovnega mesta, dokler se sveder popolnoma ne zaustavi.** Nezaustavljeno orodje lahko povzroči telesne poškodbe.

Dodatni varnostni napotki

- Vrtalni stroj smejo uporabljati samo odrasle osebe.
- Otroke je treba imeti pod nadzorom in tako zagotoviti, da se ne igrajo z vrtalnim strojem.
- Embalaža in majhni deli naj bodo izven dosega otrok. V primeru zaužitja obstaja nevarnost zadužitve.
- Vrtalni stroj na električno omrežje priklopite le, če se električna napetost električne vtičnice ujema s podatki na tipski tablici naprave.
- Vrtalni stroj priklopite le v zlahka dostopno električno vtičnico, da ga boste v primeru okvare lahko hitro izklopili iz električnega omrežja.
- Vrtalnega stroja ne uporabljajte, če ima vidne poškodbe ali pokvarjena električni kabel ali vtič.
- Če je poškodovan električni kabel vrtalnega stroja, ga mora zamenjati izdelovalec, njegova poprodajna podpora ali podobno usposobljena oseba, da se izognete nevarnostim.
- Ohišje odprite samo toliko, kot je opisano v teh navodilih za uporabo. Popravila prepustite strokovnjakom. V ta namen se obrnite na pooblaščen servis. V primerih samostojno izvedenih popravil, neustreznega priklopa ali nepravilne uporabe bodo jamstveni in garancijski zahtevki zavrjnjeni.
- Pri popravilih smete uporabiti le tiste dele, ki ustrezajo prvotnim podatkom o napravi. V vrtalnem stroju so električni in mehanski deli, ki so nujno potrebni za zaščito pred viri nevarnosti.

-
- Vrtalni stroj zavarujte pred vlago in ga uporabljajte izključno v suhih notranjih prostorih.
 - Vrtalnega stroja ter električnega kabla ali električnega vtiča ne polagajte v vodo ali druge tekočine.
 - Vrtalnega stroja ali električnega vtiča se nikoli ne dotikajte z vlažnimi rokami.
 - Električnega vtiča iz električne vtičnice nikoli ne izvlecite tako, da primete za električni kabel, ampak vedno za vtič.
 - Vrtalnega stroja, električnega vtiča in električnega kabla ne imejte v bližini ognja in vročih površin.
 - Električni kabel položite tako, da se obenj ne bo mogel nihče spotakniti.
 - Električnega kabla ne prepogibajte in ne polagajte čez ostre robove.
 - Če vrtalnega stroja ne uporabljate, ga čistite, izvajate nastavitvena dela ali če se pojavi motnja, vrtalni stroj vedno izklopite in izvlecite vtič iz vtičnice.
 - Pri uporabi se postavite pred vrtalni stroj, tako da ga lahko uporabljate brez težav in imate vse pod nadzorom.
 - Uporabljajte izključno ostre, nepoškodovane svedre, ki so primerni za posamezen material.
 - Med vrtnjem vedno uporabljajte zaščito za ostružke. Po potrebi jo prilagodite po dolžini, da bo zagotavljala optimalno zaščito.
 - Nikoli se ne dotikajte še vrteče se vpenjalne glave ali uporabljenega svedra oz. uporabljenega orodja. Po izklopu se vpenjalo ne ustavi takoj, temveč se še nekaj časa vrti.
 - Uporabljajte samo dodatno opremo, ki je del kompleta oz. jo priporoča proizvajalec.
 - Nosite primerne zaščitne rokavice ali počakajte, da se sveder oz. uporabljeno orodje ohladita, preden ju zamenjate.
 - Vrtnja ne izvajajte z veliko silo. Vedno vrtajte s svedrom in številom vrtljajev, primernim za material za vrtnje.

Preverite vrtni stroj in vsebino kompleta



Deli vrtnega stroja so namazani za zaščito pred korozijo.

- Nosite primerna delovna oblačila. Vse dele položite na lepenko ali podoben material.

1. Z obema rokama dvignite vrtni stroj iz embalaže.
2. Vrtni stroj postavite na ravno in stabilno podlago, npr. na delovni pult.
3. Preverite, ali so vrtni stroj ali posamezni deli morda poškodovani. Če so, vrtnega stroja ne uporabljajte. Preko pooblaščenega servisa, navedenega na garancijskem listu, se obrnite na proizvajalca.
4. Preverite, ali so v kompletu vsi deli (glejte **sl. A in B**).

Sestavljanje

Za montažo poleg priloženega orodja (4 imbus ključi **34**) potrebujete križni izvijač.

1. Postavite osnovno ploščo **11** na trdno in stabilno podlago, npr. na delovno mizo. Privijte vrtni steber **10** s štirimi vijaki za vrtni steber **31**, vzmetnimi obroči **32** in podložkami **33** na osnovno ploščo (glejte **sl. C**).
2. Pritrdite ročico **8** z imbus ključem na držalo za vrtno mizo **9**.
3. Položite zobato letev **7** ob vrtni steber tako, da zobata letev udari ob spodnji konec vrtnega stebra. Del zobate letve, ki je brez zob, mora biti obrnjen navzgor.
4. Potisnite držalo za vrtno mizo čez vrtni steber in zobato letev. Pri tem obračajte ročico (glejte **sl. D**).
5. Držalo za vrtno mizo z vrtljivim zatičem pritrdite na zadnji del držala za vrtno mizo v zelenem položaju.
6. Pritrdilni obroč **6** potiskajte čez vrtni steber, dokler ne zadane ob zobato letev in ga privijte z imbus ključem (glejte **sl. E**).
7. Vrtno mizo **15** namestite na držalo za vrtno mizo in vrtno mizo pritrdite z vrtljivim zatičem **12**.
8. Namestite motorno enoto **3** na vrtni steber in jo pritrdite z imbus ključem (glejte **sl. F**).
9. Vrtite tri ročaje za dovajalno vreteno **2** v dovajalno vreteno **4** (glejte **sl. H**).
10. Vrtite ročaj za regulator števila vrtljajev **36** v regulator števila vrtljajev **35** (glejte **sl. G**).
11. Odvijte vijak in podložke na drogu za zaščito pred ostružki **37**.
12. Potisnite drog za zaščito pred ostružki v držalo **38** in ga ponovno pritrdite z vijakom in podložko (glejte **sl. G**).

13. Odstranite dva vijaka iz droga za zaščito pred ostružki, potisnite zaščito pred ostružki **16** na drog in privijte zaščito pred ostružki z dvema vijakoma na drog (glejte **sl. I**).
14. Osnovno ploščo s 4 vijaki in podložkami (niso v kompletu) pritrдите na podlago. Oblika in velikost vijakov sta odvisni od uporabljene podlage. Po potrebi se pozanimajte v specializirani trgovini.

Prva uporaba

- Preverite vrtni stroj in njegovo zaščitno opremo glede poškodb in ovir. Vrtni stroj uporabljajte samo, če poškodb in ovir ni mogoče ugotoviti.

Uporaba



Nevarnost telesnih poškodb!

Ob nenamernem zagonu vrtnega stroja lahko pride do hudih telesnih poškodb.

- Preden boste nastavljali vrtni stroj ali zamenjali orodje, izvlecite električni vtič iz električne vtičnice.

Prilaganje zaščite pred ostružki

Zaščita pred ostružki **16** vas ščiti pred izmetom ostružkov. Pred vrtnjem jo vedno nastavite tako, da je mesto vrtnja čim bolj zavarovano.

Zaščita pred ostružki ne nadomešča nošenja primernih zaščitnih oblačil, kot so npr. zaščitna očala.

1. Odvijte pritrdilni vijak na držalu **38** (glejte **sl. G**).
2. Premaknite drog za zaščito pred ostružki **37**, zaščito pred ostružki pomaknite na pravilno višino in znova zategnite pritrdilni vijak.
3. Odvijte pritrdilna vijaka na zaščiti pred ostružki, nastavite pomični del zaščite pred ostružki in znova zategnite pritrdilne vijake.



V nosilcu z držalom je vgrajeno varnostno stikalo. Če zaščito pred ostružki obrnete v stran in če ni več nameščena pred vpenjalno glavo **17** /orodjem (svedom **26**), vrtnega stroja ni mogoče vklopiti.

Vpetje obdelovanca v primež



Nevarnost telesnih poškodb!

Nepravilno ravnanje lahko povzroči hude poškodbe.

- Obdelovanca nikoli ne poskušajte držati z rokami.
 - Obdelovanec vedno vložite v primež.
 - Če obdelovanca ni mogoče vpeti v primež, je prevelik in ga je treba na vrtno mizo pritrditi z vijačnimi sponami.
1. Namestite primež **24** na vrtno mizo **15**.
 2. Potisnite utorni kamen **30** v vodilo vrtnice in drug utorni kamen diagonalno na nasprotno stran.
 3. Pritrdite primež z dvema vijakoma za primež **28** in podložkama **29** na vrtno mizo.
 4. Vijaka zategnite samo ročno, da lahko primež z vstavljenim obdelovancem na vrtni mizi še vedno premikate in ga natančno namestite. Poleg tega pri vrtnanju pride do samocentriranja.
 5. Odvijte primež in vanj vstavite obdelovanec.
 6. Trdno vpnite obdelovanec.

Vstavljanje in odstranjevanje orodij



Nevarnost telesnih poškodb!

Zaradi neustreznega orodja obstaja velika nevarnost telesnih poškodb.

- Uporabljajte samo nepoškodovano orodje (sveder, rezkar itd.), ki je primerno za namestitve v vrtni stroj skladno s temi navodili.

Vstavljanje vpenjalne glave v vreteno

1. Preverite, ali sta Morsejev stožec **25** in vpenjalna glava **17** čista in brez delcev umazanije.
2. Morsejev stožec vtaknite v vpenjalno glavo, tako da stožčasto steblo Morsejevega stožca štrli ven in Morsejev stožec z gumijastim kladivom zabijte v vpenjalno glavo. Namesto gumijastega kladiva lahko uporabite tudi leseno desko in običajno kladivo.

3. Nato vpenjalno glavo s stožčastim stebлом vstavite v vreteno **18** in rahlo vrtite stožčasto steblo, dokler popolnoma ne zdrsne v vreteno.
4. Zdaj sunkovito vtaknite vpenjalno glavo s stožčastim stebлом v vreteno tako, da je trdno nameščena.

Vpenjanje orodja v vpenjalno glavo

V vpenjalno glavo **17** je dovoljeno vpeti samo svedre in orodje s premerom stebła od 1 do 16 milimetrov s cilindričnim ali stožčastim stebлом. Vpenjalna glava ima hitrovpenjalni mehanizem in orodja lahko vpne brez dodatnega ključa za vpenjalno glavo.

- Sveder/orodje vstavite od spodaj navpično v odprtino vpenjalne glave in ga z roko vpnite vanjo.
Sveder/orodje mora biti vpeto tako, da je centrirano.

Vstavljanje orodja v vreteno

- Zdaj sunkovito vtaknite orodje (npr. sveder **26**) s stožčastim stebлом v vreteno **18** tako, da je trdno nameščeno.

Odstranjevanje vpenjalne glave/orodja iz vretena



Nevarnost opeklin!

Takoj po vrtnanju sta lahko sveder/orodje zelo vroča.

- Nosite primerne zaščitne rokavice ali malce počakajte, da se sveder/orodje ohladita, preden ju odstranite iz vrtnega stroja.
 1. Odvijte prižemni vijak **39**, s katerim je pritrjen obroč s skalo **40**.
 2. Izvlecite vreteno z vstavljeno vpenjalno glavo **17**/orodjem, tako da vrtite dovajalno vreteno **4**.
 3. Obroč s skalo nastavite na vrednost 0 in zategnite prižemni vijak.
Vreteno **18** ostane izvlečeno.
 4. Vtaknite izbijalni klin **27** v stransko odprtino vretena.
 5. Vpenjalno glavo/orodje pridržite z eno roko in s kladivom previdno zabijte izbijalni klin v vreteno (glejte **sl. L**).
Vpenjalna glava/orodje se odvijte iz vretena.
 6. Pridržite ročaj za dovajalno vreteno **2**, odvijte prižemni vijak in pustite, da se vreteno premakne v izhodiščni položaj.

Nastavljanje vrtalne mize

Med zgornjim robom obdelovanca in konico svedra mora vedno ostati dovolj razdalje.

Nastavljanje višine

1. Z eno roko držite vrtalno mizo **15**.
2. Z drugo roko rahlo razrahljajte vrtljivi zatič, s katerim je vrtalna miza pritrjena na vrtalni steber **10**.
3. Vrtite ročico **8** in vrtalno mizo nastavite na želeno višino.
4. Znova zategnite vrtljivi zatič.

Nastavljanje nagiba

Vrtalno mizo **15** je mogoče nagniti za 45° na desno in levo stran.

Za nastavev nagiba potrebujete 10-mm imbus ključ (ni priložen).

1. Odvijte vijak na spodnji strani vrtalne mize (glejte **sl. K**).
2. Vrtalno mizo obrnite proti desni ali levi. Nastavljeni kot lahko odčitete na obroču s skalo držala za vrtalno mizo **9**.
3. Znova zategnite vijak na spodnji strani vrtalne mize.

Izvlek kotalne podlage

- Odvijte vijake za kotalno podlago **13**, izvlecite kotalno podlago **14** in znova zategnite vijake.

Nastavljanje globine vrtnja

Z obročem s skalo **40** lahko nastavite želeno globino vrtnja.

1. Odvijte prižemni vijak **39**, s katerim je pritrjen obroč s skalo (glejte **sl. J**).
2. Vreteno **18** z vstavljenim orodjem spustite na obdelovanec, tako da vrtite dovolj vreteno **4**.
3. Obracajte obroč s skalo naprej do omejevala tako, da označevalna puščica kaže na nično linijo na skali.
4. Obroč s skalo obrnite na želeno globino vrtnja. Če želite npr. izvrtati odprtino, ki je globoka 20 milimetrov, skalo obrnite na „20“.
5. Znova zategnite prižemni vijak.
6. Vreteno pomaknite nazaj v začetni položaj.

Nastavljanje števila vrtljajev



OPOZORILO!

Nevarnost telesnih poškodb!

Vrteče se pogonske jermenice lahko povzročijo hude telesne poškodbe.

- Nikoli ne poskušajte nastavljati števila vrtljajev pri odprtem pokrovu.
- Nikoli ne segajte v delujoči klinasti jermen.

Število vrtljajev vrtnega stroja lahko nastavljate brezstopenjsko. Število vrtljajev lahko nastavljate izključno, ko je vrtni stroj izklopljen.

1. Prepričajte se, da lahko vrtni stroj deluje neovirano (da se orodje ne dotika obdelovanca) in da je vrtni stroj v prostem teku.
2. Za nastavljanje števila vrtljajev ročaj za regulator števila vrtljajev **36** premikajte počasi in ne sunkovito.

Nastavljena hitrost je na prikazu števila vrtljajev **23** prikazana v obratih na minuto.

Vrtanje obdelovancev



OPOZORILO!

Nevarnost telesnih poškodb!

Nepravilno ravnanje lahko povzroči hude poškodbe.

- Ne segajte z rokami v delovno območje.
- Medtem ko se sveder/orodje še vrti, nikoli ne poskušajte odstraniti ostružkov. Vedno najprej izklopite vrtni stroj in počakajte, da se zaustavi.
- Ostružkov nikoli ne odstranjujte z golimi rokami, saj so lahko zelo ostri in vroči.
- Nosite primerne delovne rokavice ali malce počakajte, da se sveder/orodje ohladi, preden ju zamenjate.
- Nikoli se ne dotikajte še vrtečega se svedra oz. orodja ali vpenjalne glave.
- Nosite primerna zaščitna oblačila. Zaščitite predvsem oči, in sicer z zaščitnimi očali.
- Pred delom odstranite nakit (prstane, ogrlice itd.).

- Po potrebi nosite mrežico za lase ali kapo, s čimer preprečite, da bi se lasje zataknili v vrteče se dele.
- Ne vrtajte v snovi in materiale, ki ogrožajo zdravje, kot je na primer azbest.
 1. Obdelovanec za vrтанje vpnite v primež **24** (glejte poglavje „Vpetje obdelovanca v primež“).
 2. Vrtalno mizo **15** nastavite na želeno višino (glejte poglavje „Nastavljanje vrtalne mize“).
 3. Vklonite delovno lučko **5**, tako da stikalo za luč **19** premaknete na simbol za luč.
 4. Zaščito pred ostružki **16** namestite na višino obdelovanca.
 5. Električni vtič vtaknite v pravilno nameščeno električno vtičnico z zaščitnim kontaktom.
 6. Vklonite vrtalni stroj, tako da pritisnete stikalo za vklop **22**.
 7. Nastavite ustrezno število vrtljajev za obdelovanec in uporabljeni sveder/uporabljeno orodje (glejte poglavje „Nastavljanje števila vrtljajev“).
 8. Za spuščanje vretena **18** z vpenjalno glavo **17** /orodjem vrtite dovoljalno vreteno **4** v nasprotni smeri urnega kazalca. Vrtite toliko časa, da sveder/orodje prodre v želeno globino v obdelovanec.
 9. V nadaljevanju vodite ročaj za dovoljalno vreteno **2** v nasprotno smer, dokler se ponovno ne ustavi v izhodiščnem položaju.
 10. Vrtalni stroj po končanem delu izklonite tako, da pritisnete stikalo za izklon **21**.

Aktiviranje zasilnega izklonpnega stikala

- Za takojšnji izklon vrtalnega stroja pri motnji ali v zasilni situaciji pritisnite zasilno izklonno stikalo **20**.
- Za deblokiranje zasilnega izklonpnega stikala ga rahlo vrtite v smeri urnega kazalca.

Namigi za optimalno vrтанje

Maziva

- Za preprečevanje segrevanja svedra uporabljajte maziva, običajna za ta vrtalni stroj. Ta so dobavljiva v vsaki trgovini z gradbenim materialom.

Vrtanje kovine

- Za trde kovine ali velike premere vrтанja izberite nizko število vrtljajev.

Vrtanje lesa

- Poskrbite za primerno odsesavanje prahu.
- Nosite masko za zaščito pred prahom, saj žagovina škoduje zdravju.
- Vrtajte z nizkim številom vrtljajev.

Vrtanje keramike/ploščic

- Uporablajte primeren sveder s centrirno konico.

Drobljenje ostružkov

- V mnogih primerih je mogoče predolg ostružek zdrobiti. V ta namen med vrtanjem izvlecite vreteno **18** s svedrom **26** iz izvrtine, tako da ostružek izstopi sam.

Tabela vrtanj

Ø svedra	Število vrtljajev				
	Lito železo	Jeklo	Železo	Aluminij	Bron
3	2550	1600	2230	9500	8000
4	1900	1200	1680	7200	6000
5	1530	955	1340	5700	4800
6	1270	800	1100	4800	4000
7	1090	680	960	4100	3400
8	960	600	840	3600	3000
9	850	530	740	3200	2650
10	765	480	670	2860	2400
11	700	435	610	2600	2170
12	640	400	560	2400	2000
13	590	370	515	2200	1840
14	545	340	480	2000	1700
16	480	300	420	1800	1500
18	425	265	370	1600	1300
20	380	240	335	1400	1200
22	350	220	305	1300	1100
25	305	190	270	1150	950

Menjava klinastega jermena



Nevarnost telesnih poškodb!

Vrteče ali premikajoče se pogonske jermenice lahko povzročijo hude telesne poškodbe.

- Pred menjavo klinastega jermena izvalcite električni vtič iz električne vtičnice.
- Pazite, da si med menjavo klinastega jermena ne priščipnete prstov med klinastim jermenom in pogonskimi jermenicami.
 1. Regulator števila vrtljajev **35** namestite na najvišje število vrtljajev. Klinasti jermen se s tem sprosti.
 2. Odvijte vijake na pokrovu **1** z imbus ključem **34**.
 3. Klinasti jermen snemite počasi z majhne pogonske jermenice, tako da na eni strani majhno pogonsko jermenico povlečete navzgor in ga medtem počasi vrtite. Majhno pogonsko jermenico sestavljata dve polovici, ki jih skupaj stisnete z vzmetjo. Če klinasti jermen nima dovolj zračnosti, da bi ga lahko sneli, potisnite spodnjo polovico majhne pogonske jermenice nekoliko navzdol in s tem klinasti jermen nekoliko sprostite.
 4. Novi klinasti jermen položite najprej na veliko vario jermenico.
 5. Nato klinasti jermen položite na eno stran majhne pogonske jermenice in obe jermenici z nekaj sile vrtite v eno smer, tako da se klinasti jermen popolnoma zaskoči v vodilni utor majhne pogonske jermenice.
 6. Zaprite pokrov in znova zategnite vijake.



Pokrov je opremljen z varnostnim stikalom. Če pokrov ni zaprt in zapahnen, vrtalnega stroja ni mogoče vklopiti.

Čiščenje in vzdrževanje



OPOZORILO!

Nevarnost telesnih poškodb!

Ob nenamernem zagonu vrtnega stroja lahko pride do hudih telesnih poškodb.

- Pred čiščenjem vrtnega stroja, zamenjavo orodja ali vzdrževalnimi deli izvlecite električni vtič iz vtičnice.



OPOZORILO!

Nevarnost opeklin!

Takoj po vrtnanju sta lahko sveder oz. uporabljeno orodje zelo vroča. Vroči in ostri kovinski ostružki lahko povzročijo telesne poškodbe.

- Nosite primerne zaščitne rokavice ali malce počakajte, da se sveder/orodje ohladita, preden ju za čiščenje odstranite iz vrtnega stroja.

OBVESTILO!

Nevarnost poškodb!

Nepravilno čiščenje vrtnega stroja lahko poškoduje vrtni stroj.

- Za čiščenje ne uporabljajte agresivnih čistilnih sredstev, krtač s kovinskimi ali najlonskimi ščetinami ter ostrih ali kovinskih predmetov, kot so noži, trde lopatice in podobno. Ti lahko poškodujejo površine naprave.
- Vrtnega stroja nikoli ne potaplajte v vodo ali v druge tekočine.
- Pazite, da v notranjost ohišja ne pride voda.

Čiščenje

1. Izklopite vrtni stroj, tako da pritisnete stikalo za izklop **21** in izvlecite električni vtič iz vtičnice.
2. Malce počakajte, da se vrtni stroj in vstavljeni sveder oz. orodje ohladita.
3. Odstranite sveder in obdelovanec.
4. S čopičem ali podobnim pripomočkom odstranite ostružke in druge dele.
5. Vrtni stroj očistite z rahlo navlaženo, mehko krpo. Pri zelo trdovratni umazaniji lahko uporabite blago milnico.

6. Pred ponovno uporabo vrtnega stroja ali pred shranjevanjem počakajte, da se deli popolnoma posušijo.

Vzdrževanje

- Redno preverjajte delovanje sestavnih delov vrtnega stroja, pomembnih za varnost.
- Če zamenjate dele, pomembne za varnost, kot je na primer mikrostikalo zaščite pred ostružki **16**, morate pred naslednjim začetkom uporabe preveriti njihovo delovanje.
- Za preprečevanje morebitnih napak pri montaži med vzdrževanjem upoštevajte vsa navodila v poglavju „Sestavljanje“.

V notranjosti naprave ni dodatnih delov za vzdrževanje.

Mazanje z mazivom

- Vrtni steber **10** občasno namažite z običajnim mazivom brez kisline (na voljo v specializiranih trgovinah).

Preverjanje

Redno preverjajte stanje vrtnega stroja. Med drugim preverite tudi, ali:

- so stikala nepoškodovana,
- je dodatna oprema v brezhibnem stanju,
- sta električni kabel in vtič nepoškodovana,
- so hladilna rebra motorja prosta in čista. Po potrebi jih očistite z mehko krtačo ali čopičem.

Če odkrijete poškodbo, jo naj odpravijo v specializiranem servisu, da se izognete nevarnostim.

Shranjevanje

1. Pred shranjevanjem temeljito očistite vrtni stroj (glejte poglavje „Čiščenje in vzdrževanje“).
2. Če je mogoče, čisti vrtni stroj in dodatno opremo hranite v originalni embalaži.
3. Prepričajte se, da skladiščni prostor otrokom ni dostopen in da je skladiščna temperatura med 5 °C in 30 °C.

Transport

- Vrtni stroj je težak. Če je mogoče, naj vam pri nošenju pomaga druga oseba. Pri tem z eno roko sežite pod osnovno ploščo **11**, z drugo pa vrtni stroj držite za vrtni steber **10**.

Vrtalnega stroja ne prenašajte tako, da ga držite za motorno enoto 3.

- Če vrtalni stroj prevažate z vozilom, ga morate z napenjalnimi trakovi zavarovati pred zdrsom.
- Za daljše prevoze vrtalni stroj razstavite in ga prevažajte v originalni embalaži.

Iskanje in odprava napak

Težava	Možni vzrok	Odpravljanje napak
Vrtalnega stroja ni mogoče vklopiti.	Električni vtič ni priključen.	– Vtaknite električni vtič v električno vtičnico.
	Pokrov 1 ni zaprt in zapahnen.	– Prepričajte se, da je pokrov pravilno zaprt in zapahnen.
Sveder/orodje komajda prodira v vpeti obdelovanec.	Sveder/orodje ni primerno in/ali ni brezhibno.	– Uporabite ustrezen sveder/ustrezno orodje.
	Pravilno število vrtljajev ni nastavljeno.	– Nastavite pravilno število vrtljajev.

Tehnični podatki

Tip:	WZT-SB 750 E
Številka izdelka:	63310
Obratovalna napetost:	220–240 V~/50 Hz
Moč:	750 W
Kratkotrajno delovanje:	S2 15 minut, nato se mora vrtalni stroj ohladiti
Razred zaščite:	I
Teža:	43,54 kg
Število vrtljajev motorja:	2 950 min ⁻¹
Izhodno število vrtljajev:	450–2500 min ⁻¹
Sklop vpenjalne glave:	B 16
Hitrovpenjalna glava:	1–16 mm
Zmogljivost vrtnja:	maks. 20 mm (MK2)
Največja globina vrtnja:	80 mm
Iztegnjenost:	152 mm
Premer vrtalnega stebra:	∅ 65 mm
Višina:	955 mm
Vrtalna miza:	243 × 243 mm
Oporna noga:	456 × 304 mm

Informacije o hrupu



Nevarnost za zdravje!

Delo brez zaščite za sluh ali zaščitnih oblačil lahko privede do škode na zdravju.

– Pri delu nosite zaščito za sluh in primerna zaščitna oblačila.

Izmerjeno skladno z EN ISO 3744. Hrup na delovnem mestu lahko preseže 85 dB(A); v tem primeru so za uporabnika potrebni zaščitni ukrepi (uporaba ustrezne zaščite za sluh).

- Raven zvočnega tlaka L_{pA} : 81,2 dB(A)
- Raven zvočne moči L_{WA} : 90,3 dB(A)
- Nezanesljivost K: 2 dB(A)

Pri navedenih številčnih vrednostih gre za raven emisij in ne nujno za varno delovno raven. Čeprav ni povezave med ravno emisij in ravno obremenitve, te povezave ni mogoče zanesljivo uporabiti za ugotavljanje o tem, ali so dodatni varnostni ukrepi potrebni ali ne.

Med dejavnike, ki negativno vplivajo na dejansko raven obremenitve zaposlenih, spadajo lastnosti delovnega prostora, drugi viri hrupa, tj. število strojev in procesi, ki se odvijajo v bližini itd. Poleg tega se lahko dovoljena raven obremenitve razlikuje od države do države. Te informacije naj bi uporabniku stroja omogočile, da boljše oceni nevarnosti in tveganja.

Odlaganje med odpadke

Odlaganje embalaže med odpadke



Embalažo med odpadke odložite ločeno po vrstah materialov. Lepenko in karton zavrzite med odpadni papir, folije pa med odpadke za recikliranje.

Odlaganje vrtnega stroja med odpadke

– Vrtni stroj zavrzite med odpadke v skladu s predpisi, ki veljajo v vaši državi.



Odpadnih naprav ni dovoljeno odlagati med gospodinske odpadke!

Ta simbol nakazuje, da tega izdelka ni dovoljeno odstranjevati med gospodinske odpadke skladno z direktivo o odpadni električni in elektronski opremi (2012/19/EU). Ta izdelek je treba zavreči na zbirnem mestu, ki je predvideno za tovrstne odpadke. To je mogoče storiti npr. ob vračilu stare naprave pri nakupu podobnega izdelka ali z oddajo na zbirnem mestu, ki je pooblaščen za ponovno obdelavo odpadne električne in elektronske opreme. Nepravilno ravnanje z odpadnimi napravami lahko zaradi potencialno nevarnih snovi, ki jih pogosto vsebuje odpadna električna in elektronska oprema, negativno vpliva na okolje in zdravje. Z ustrezno odstranitvijo tega izdelka boste prispevali k učinkoviti rabi naravnih virov. Informacije o zbirnih mestih za odpadno opremo boste dobili pri komunalni upravi, lokalnemu organu, odgovornemu za odstranjevanje odpadkov, pri organu, pooblaščenemu za odstranjevanje odpadne električne in elektronske opreme ali pri podjetju, ki odvaža smeti.

Izjava o skladnosti

Einhell Germany AG · Wiesenweg 22 · D-94405 Landau/Isar
EU

Konformitätserklärung

- D** erklårt folgende Konformität gemäß EU-Richtlinie und Normen für Artikel
- GB** explains the following conformity according to EU directives and norms for the following product
- F** déclare la conformité suivante selon la directive CE et les normes concernant l'article
- I** dichiara la seguente conformità secondo la direttiva UE e le norme per l'articolo
- NL** verklaart de volgende overeenstemming conform EU richtlijn en normen voor het product
- E** declara la siguiente conformidad a tenor de la directiva y normas de la UE para el artículo
- P** declara a seguinte conformidade, de acordo com as diretiva CE e normas para o artigo
- DK** attesterer følgende overensstemmelse i medfør af EU-direktiv samt standarder for artikel
- S** förklarar följande överensstämmelse enl. EU-direktiv och standarder för artikeln
- FIN** vakuuttaa, että tuote täyttää EU-direktiivin ja standardien vaatimukset
- EE** tõendab toote vastavust EL direktiivile ja standarditele
- CZ** vydává následující prohlášení o shodě podle směrnice EU a norem pro výrobek
- SLO** potrjuje sledečo skladnost s smernico EU in standardi za izdelek
- SK** vydáva nasledujúce prehlásenie o zhode podľa smernice EÚ a noriem pre výrobok
- H** a cikkhez az EU-irányvonalt és Normák szerinti következő konformitást jelenti ki
- PL** deklaruje zgodność wymienionego poniżej artykułu z następującymi normami na podstawie dyrektywy WE.
- BG** декларира съответното съответствие съгласно Директива на ЕС и норми за артикул
- LV** paskaidro šādu atbilstību ES direktīvai un standartiem
- LT** apibūdina šį atitikimą EU reikalavimams ir prekės normoms
- RO** declară următoarea conformitate conform directivei UE și normelor pentru articolul
- GR** δηλώνει την ακόλουθη συμμόρφωση σύμφωνα με την Οδηγία ΕΚ και τα πρότυπα για το προϊόν
- HR** potvrđuje sljedeću usklađenost prema smjernicama EU i normama za artikl
- BIH** potvrđuje sljedeću usklađenost prema smjernicama EU i normama za artikl
- RS** potvrđuje sledeću usklađenost prema smernicama EZ i normama za artikal
- RUS** следующим удостоверяется, что следующие продукты соответствуют директивам и нормам ЕС
- UKR** проголошує про зазначену нижче відповідність виробу директивам та стандартам ЄС на виріб
- MK** ja izjavuva slednata soobriznost согласно EУ-директиваата и нормите за артикли
- TR** Ürünü ile ilgili AB direktifleri ve normları gereğince aşağıda açıklanan uygunluğu belirir
- N** erklærer følgende samsvar i henhold til EU-direktivet og standarder for artikkel
- IS** Lýsir uppfyllingu EУ-reglna og annarra staðla vöru

Profi-Säulenbohrmaschine WZT-SB 750 E (WORKZONE TITANIUM)

- | | |
|---|--|
| <input type="checkbox"/> 2014/29/EU | <input checked="" type="checkbox"/> 2006/42/EC |
| <input type="checkbox"/> 2005/32/EC_2009/125/EC | <input type="checkbox"/> Annex IV
Notified Body:
Notified Body No.:
Reg. No.: |
| <input type="checkbox"/> 2014/35/EU | |
| <input type="checkbox"/> 2006/28/EC | <input type="checkbox"/> 2000/14/EC_2005/88/EC |
| <input checked="" type="checkbox"/> 2014/30/EU | <input type="checkbox"/> Annex V |
| <input type="checkbox"/> 2014/32/EU | <input type="checkbox"/> Annex VI
Noise: measured L_{WA} = dB (A); guaranteed L_{WA} = dB (A)
P = KW; L/O = cm
Notified Body: |
| <input type="checkbox"/> 2014/53/EC | |
| <input type="checkbox"/> 2014/68/EU | <input type="checkbox"/> 2012/46/EU
Emission No.: |
| <input type="checkbox"/> 90/396/EC_2009/142/EC | |
| <input type="checkbox"/> 89/686/EC_96/58/EC | |
| <input checked="" type="checkbox"/> 2011/65/EU | |

Standard references: EN 55014-1; EN 55014-2; EN 61000-3-2; EN 61000-3-3; EN 60204-1; EN 12717

Landau/Isar, den 14.02.2017

Weichselgartner/Général-Manager

Yang/Product-Management

First CE: 17

Art.-No.: 42.507.16 I.-No.: 11017

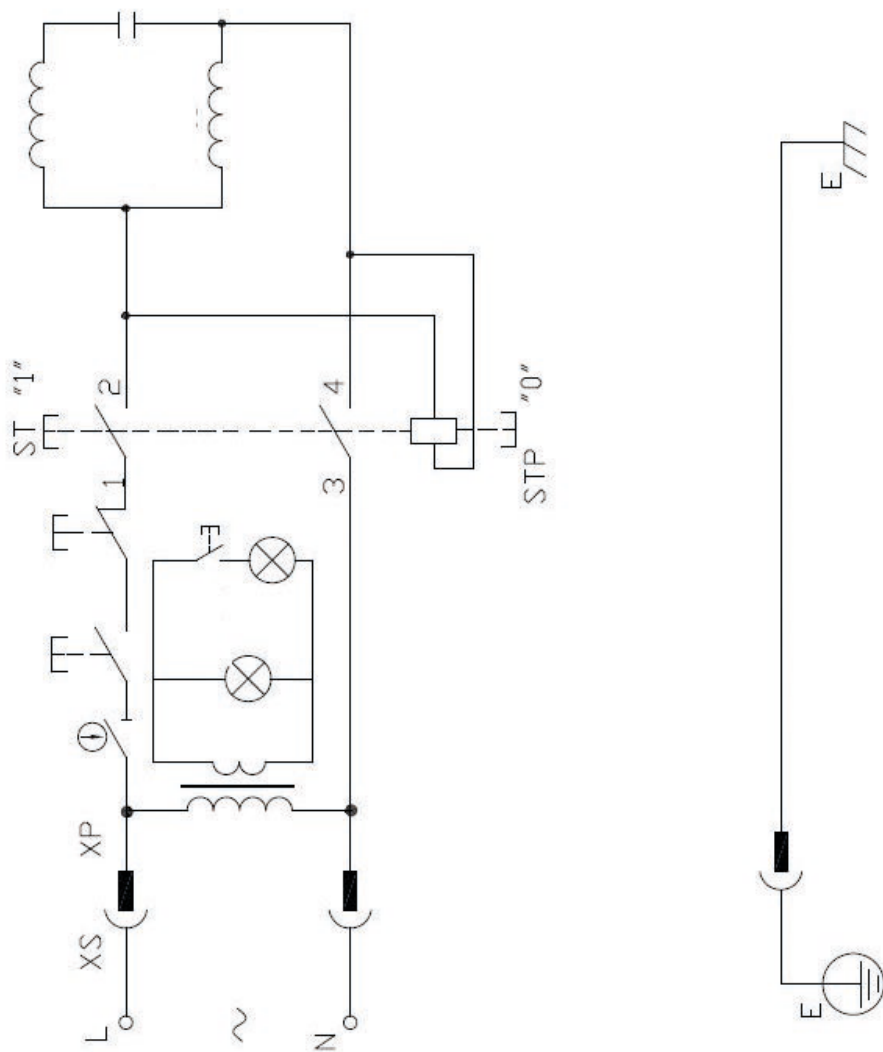
Subject to change without notice

Archive-File/Record: NAPR015192

Documents registrar: Patrick Willnecker

Wiesenweg 22, D-94405 Landau/Isar

Vezalni načrt





Distributer:

EINHELL GERMANY AG
WIESENWEG 22
94405 LANDAU A. D. ISAR
GERMANY

POPRODAJNA PODPORA

63310



(SLO) 0038618888604



www.einhell.hr

IZDELEK:
WZT-SB 750 E

08/2017

5
LETA
GARANCIJE