

- ① **Bedienungsanleitung**
Nass- / Trockensauger
- ② **Návod k použití**
Vysavač pro vysávání zasucha i zamokra
- ③ **Navodila za uporabo**
sesalnika za mokro in suho sesanje
- ④ **Návod na obsluhu**
Mokro-suchý vysávač

Einhell®

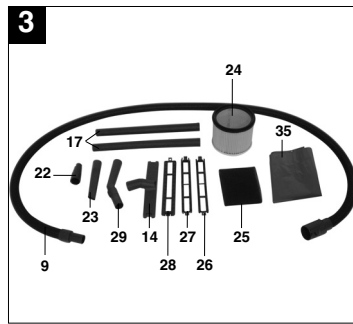
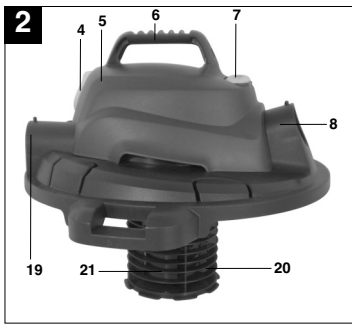
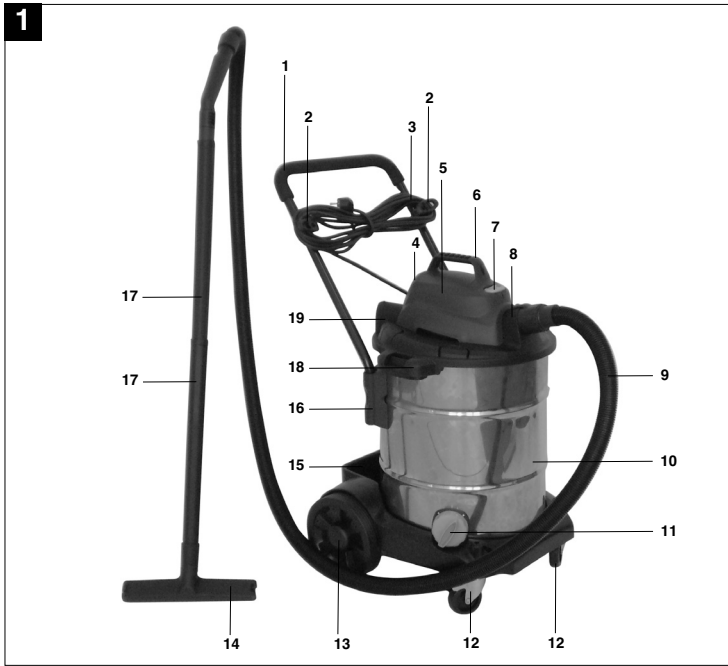
4

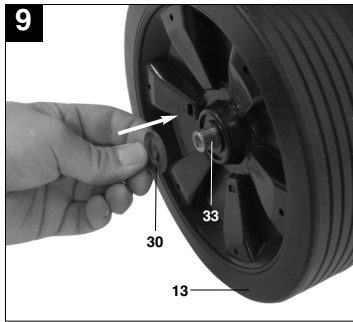
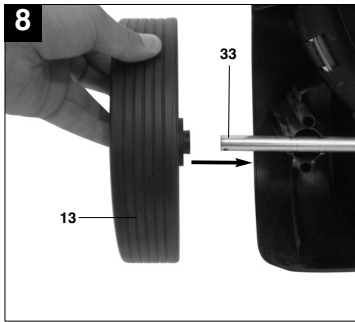
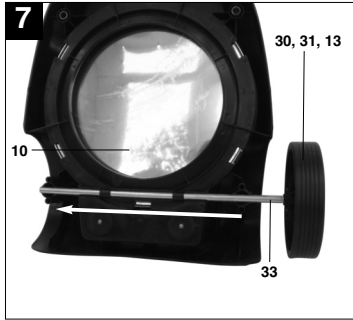
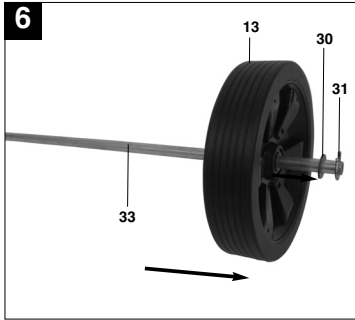
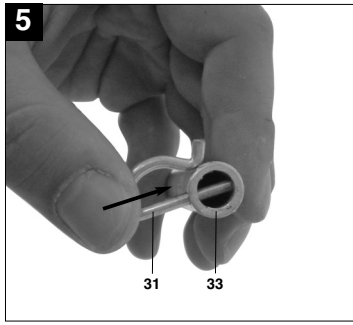
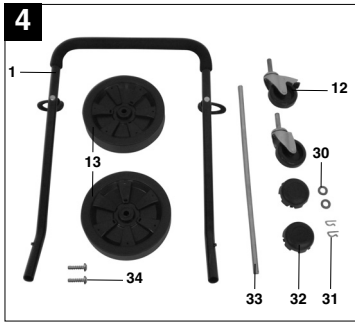


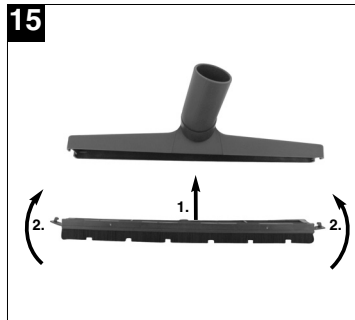
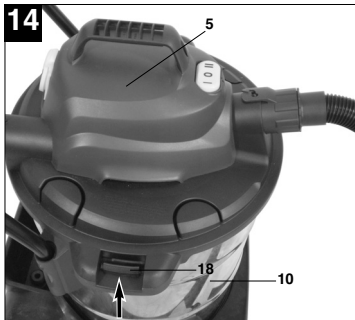
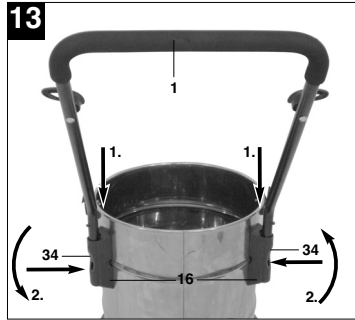
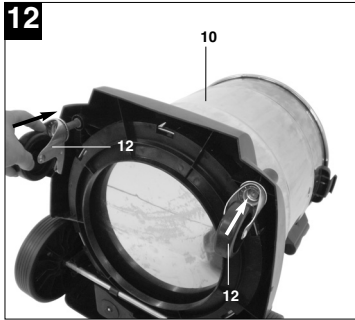
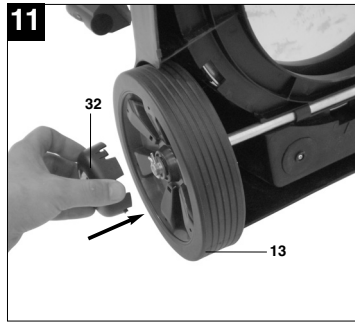
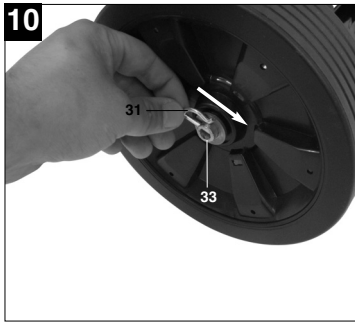
Art.-Nr.: 23.423.10

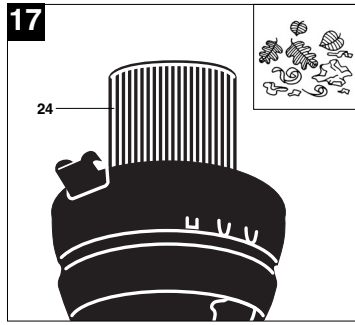
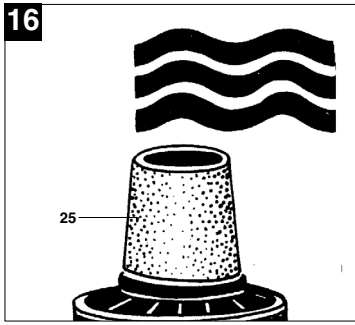
I.-Nr.: 01017

BT-VC **1450 SA**









D**⚠ Achtung!**

Beim Benutzen von Geräten müssen einige Sicherheitsvorkehrungen eingehalten werden, um Verletzungen und Schäden zu verhindern. Lesen Sie diese Bedienungsanleitung deshalb sorgfältig durch. Bewahren Sie diese gut auf, damit Ihnen die Informationen jederzeit zur Verfügung stehen. Falls Sie das Gerät an andere Personen übergeben sollten, händigen Sie diese Bedienungsanleitung bitte mit aus.

Wir übernehmen keine Haftung für Unfälle oder Schäden, die durch Nichtbeachten dieser Anleitung und den Sicherheitshinweisen entstehen.

1. Sicherheitshinweise

- Achtung: Vor der Montage und Inbetriebnahme die Gebrauchsanweisung unbedingt beachten.
- Kontrollieren, ob die Netzspannung auf dem Typenschild mit der Netzspannung übereinstimmt.
- Nur an ordnungsgemäße Schutzkontaktsteckdose 230 Volt ~, 50 Hz anschließen.
- Absicherung min. 16 A.
- Netzstecker ziehen wenn: Gerät nicht benützt wird, bevor Gerät geöffnet wird, vor Reinigung und Wartung.
- Gerät niemals mit Lösungsmitteln reinigen.
- Stecker nicht am Kabel aus der Steckdose ziehen.
- Betriebsbereites Gerät nicht unbeaufsichtigt lassen.
- Vor Zugriff von Kindern schützen.
- Es ist darauf zu achten, dass die Netzanschlussleitung nicht durch Überfahren, Quetschen, Zerren und dergleichen verletzt oder beschädigt wird.
- Das Gerät darf nicht benutzt werden, falls der Zustand der Netzanschlussleitung nicht einwandfrei ist.
- Es darf bei Ersatz der Netzanschlussleitung nicht von den vom Hersteller angegebenen Ausführungen abgewichen werden.
Netzanschlussleitung: H 05 VV - F 3 x 1,0 mm²
- Keinesfalls einsaugen: Brennende Streichhölzer, glimmende Asche und Zigarettenstummel, brennbare, ätzende, feuergefährliche oder explosive Stoffe, Dämpfe und Flüssigkeiten.
- Dieses Gerät ist nicht für die Absaugung gesundheitsgefährdender Stäube geeignet.
- Gerät in trockenen Räumen aufbewahren.
- Kein schadhafes Gerät in Betrieb nehmen.
- Service nur bei autorisierten Kundendienststellen.

- Benützen Sie das Gerät nur für die Arbeiten, für die es konstruiert wurde.
- Bei Reinigung von Treppen, ist höchste Aufmerksamkeit geboten.
- Verwenden Sie nur Original Zubehör- und Ersatzteile.

2. Gerätebeschreibung und Lieferumfang (Abb. 1-4)

- 1 Griff
2. Haken für Kabelaufwicklung
3. Netzkabel
4. Automatik-Steckdose für Elektrowerkzeug
5. Gerätekopf
6. Handgriff
7. Ein- / Aus- / Automatikschalter
8. Anschluss Saugschlauch
9. Biegsamer Saugschlauch
10. Behälter
11. Wasserablassschraube
12. Laufrollen
13. Räder
14. Kombidüse
15. Zubehörfach
16. Halter für Griff
17. 2-teiliges Saugrohr
18. Verschlusshaken
19. Blasanschluss
20. Filterkorb
21. Sicherheitsschwimmerventil
22. Elektrowerkzeugadapter
23. Fugendüse
24. Faltenfilter
25. Schaumstofffilter
26. Kombidüsen-Einsatz für Nasssaugen
27. Kombidüsen-Einsatz für Glattboden
28. Kombidüsen-Einsatz für Teppichboden
29. Fehlluftregler
30. 2 x Beilagscheibe für Radmontage
31. 2 x Sicherungssplint für Radmontage
32. 2 x Abdeckung für Radmontage
33. Achse für Radmontage
34. 2 x Schrauben für Griffmontage
35. Behälterbeutel

3. Bestimmungsgemäße Verwendung

Der Nass- Trockensauger ist geeignet zum Nass- und Trockensaugen unter Verwendung des entsprechenden Filters. Das Gerät ist nicht bestimmt zum Aufsaugen von brennbaren, explosiven oder gesundheitsgefährdenden Stoffen.

Die Maschine darf nur nach ihrer Bestimmung verwendet werden. Jede weitere darüber hinausgehende Verwendung ist nicht bestimmungsgemäß. Für daraus hervorgerufene Schäden oder Verletzungen aller Art haftet der Benutzer/Bediener und nicht der Hersteller.

Bitte beachten Sie, dass unsere Geräte bestimmungsgemäß nicht für den gewerblichen, handwerklichen oder industriellen Einsatz konstruiert wurden. Wir übernehmen keine Gewährleistung, wenn das Gerät in Gewerbe-, Handwerks- oder Industriebetrieben sowie bei gleichzusetzenden Tätigkeiten eingesetzt wird.

4. Technische Daten

Netzspannung:	230V~ 50 Hz
Leistungsaufnahme:	1.400 W
Max. Leistungsaufnahme Automatik-Steckdose:	2.200 W
Max. Leistungsaufnahme Gesamt:	3.600 W
Behältervolumen:	50 l
Gewicht:	10 kg

5. Vor Inbetriebnahme

Achtung!

- Überzeugen Sie sich vor dem Anschließen, dass die Daten auf dem Typenschild mit den Netzdaten übereinstimmen.
- Das Gerät darf nur an einer Schutzkontaktsteckdose angeschlossen werden!

5.1 Montage Gerät

Montage der Räder (Abb. 4-11/13)

Stecken Sie einen Sicherungssplint für Radmontage (31) durch die entsprechende Bohrung in der Radachse (33) und führen Sie eine Beilagscheibe (30) und ein Rad (13) über die Radachse (33) (Abb. 5-6). Nun schieben Sie die Radachse (33) durch die dafür vorgesehenen Führungen an der Unterseite des Behälters (10) (Abb. 7). Stecken Sie das zweite Rad (13) auf das freie Ende der Radachse (33) und sichern Sie es mit der übrigen Beilagscheibe (30) und dem Sicherungssplint (31) (Abb. 8-10). Drücken Sie die Abdeckungen (32) auf die Außenseite der Räder (13) so dass die Haltenasen an den Abdeckungen (32) am Rad (13) einrasten. (Abb. 11).

Montage der Laufrollen (Abb. 12/12)

Stecken Sie die Laufrollen (12) in die entsprechenden Aufnahmen an der Unterseite des Behälters (10). Laufrollen (12) kräftig in die Aufnahmen drücken bis sie mit einem Klickgeräusch einrasten (Abb. 12).

Montage des Griffes (Abb. 13/1)

Stecken Sie den Griff (1) in die Griffhalter (16) und sichern Sie den Griff mit den beiliegenden Schrauben (34) wie in Abbildung 13 dargestellt.

Montage des Gerätekopfes (Abb. 14/5)

Der Gerätekopf (5) ist mit den Verschlussshaken (18) am Behälter (10) befestigt. Zum Abnehmen des Gerätekopfes (5) Verschlussshaken (18) öffnen und Gerätekopf (5) abnehmen. Bei Montage des Gerätekopfes (5) auf korrektes einrasten der Verschlussshaken (18) achten.

5.2 Montage der Filter

Achtung!

Den Nass- Trockensauger niemals ohne Filter benutzen!
Achten Sie stets auf festen Sitz der Filter!

Montage des Schaumstofffilters (Abb. 16/25)

Zum Nasssaugen ziehen Sie den beiliegenden Schaumstofffilter (25) über den Filterkorb (Abb. 2/20). Der bei der Lieferung bereits montierte Faltenfilter (24) ist nicht für das Nasssaugen geeignet!

Montage des Faltenfilters (Abb. 17/24)

Zum Trockensaugen schieben Sie den Faltenfilter (Abb. 3/24) auf den Filterkorb (Abb. 2/20). Der Faltenfilter (24) ist nur für das Trockensaugen geeignet!

5.3 Montage des Behälterbeutels (Abb. 3/35)

Montieren Sie den Behälterbeutel (35) wie in Abbildung 18 dargestellt.

5.4 Montage des Saugschlauches (Abb. 3/9)

Verbinden Sie je nach Anwendungsfall den Saugschlauch (9) mit dem entsprechenden Anschluss des Nass- / Trockensaugers.

Saugen

Schließen Sie den Saugschlauch (9) am Anschluss Saugschlauch (8) an

Blasen

Schließen sie den Saugschlauch (9) am Blasanschluss (19) an

D

Zur Verlängerung des Saugschlauches (9) können ein oder mehrere Elemente des 2-teiligen Saugrohrs (17) am Saugschlauch (9) aufgesteckt werden.

Fehlluftregler (Abb. 3/29)

Zwischen Saugschlauch (9) und Saugrohr (17) kann der Fehlluftregler (29) eingesetzt werden. Am Fehlluftregler (29) kann die Saugkraft an der Düse stufenlos eingestellt werden.

5.5 Saugdüsen**Kombidüse (Abb. 3/14)**

Die Kombidüse (14) ist zum Absaugen von Feststoffen und Flüssigkeiten auf mittleren bis großen Flächen geeignet.

An der Kombidüse können je nach Anwendungsfall verschiedene Einsätze montiert werden:

Nassaugen:

Einsatz für Nassaugen (Abb. 3/26) verwenden.

Absaugen von glatten Böden:

Einsatz für Glattboden (Abb. 3/27) verwenden.

Absaugen von Teppichböden:

Einsatz für Teppichboden (Abb. 3/28) verwenden.

Entsprechenden Einsatz von unten in Kombidüse (14) setzen und mit den seitlichen Haltetaschen an der Kombidüse (14) befestigen (Abb. 15).

Achten Sie auf festen Sitz der Einsatzstücke.

Fugendüse (Abb. 3/23)

Die Fugendüse (23) ist zum Absaugen von Feststoffen und Flüssigkeiten in Ecken, Kanten und an anderen schwer zugänglichen Stellen geeignet.

6. Bedienung**6.1 Ein- / Ausschalter (Abb. 2/7)**

Schalterstellung 0: Aus
Schalterstellung I: Normalbetrieb
Schalterstellung II: Automatikbetrieb

6.2 Trockensaugen

Verwenden Sie zum Trockensaugen den Faltenfilter (24) (siehe Punkt 5.2). Bei Beseitigung von besonders starken Verschmutzungen kann zusätzlich der Behälterbeutel (35) montiert werden (siehe Punkt 5.3).
Achten Sie stets auf festen Sitz der Filter!

6.3 Nasssaugen

Verwenden Sie zum Nasssaugen den Schaumstofffilter (25) (siehe Punkt 5.2).
Achten Sie stets auf festen Sitz des Filters!

Wasserablassschraube (Abb.1 /11)

Zum einfacheren Entleeren des Behälters (10) beim Nasssaugen ist dieser mit einer Wasserablassschraube (11) ausgestattet. Wasserablassschraube (11) durch Linksdrehung öffnen und Flüssigkeit ablassen.

⚠ Achtung!

Beim Nasssaugen schaltet der Nass- / Trockensauger durch das Sicherheitsschwimmventil (21) automatisch bei Erreichen des maximalen Füllstandes ab.

⚠ Achtung!

Der Nass- Trockensauger ist nicht für das Aufsaugen von brennbaren Flüssigkeiten geeignet!
Verwenden Sie zum Nasssaugen nur den beiliegenden Schaumstofffilter!

6.4 Automatikbetrieb

Schließen Sie das Netzkabel ihres Elektrowerkzeugs an die Automatik-Steckdose (4) an und Verbinden Sie den Saugschlauch (9) mit dem Staubabsauganschluss ihres Elektrowerkzeugs. Achten Sie auf festen Sitz und luftdichte Verbindung der Geräte.

Zum Anschluss des Saugschlauches (9) an das Elektrowerkzeug kann der beiliegende Elektrowerkzeugadapter (22) benutzt werden. Setzen Sie ihn hierzu zwischen Saugschlauch und Absauganschluss des Elektrowerkzeugs ein.

Stellen Sie den Schalter (7) des Nass- Trockensaugers auf Position II, Automatikbetrieb. Sobald Sie das Elektrowerkzeug einschalten schaltet sich der Nass- Trockensauger ein. Wenn Sie ihr Elektrowerkzeug ausschalten schaltet sich der Nass- Trockensauger mit einer voreingestellten Verzögerung aus.

6.5 Blasen

Verbinden Sie den Saugschlauch (9) mit dem Blasananschluss (19) des Nass- Trockensaugers.

7. Reinigung, Wartung und Ersatzteilbestellung

Achtung!

Ziehen Sie vor allen Reinigungsarbeiten den Netzstecker.

7.1 Reinigung

- Halten Sie Schutzvorrichtungen, Luftschlitze und Motorengehäuse so staub- und schmutzfrei wie möglich.
- Wir empfehlen, dass Sie das Gerät direkt nach jeder Benutzung reinigen.

7.2 Reinigung des Gerätekopfes (5)

Reinigen Sie das Gerät regelmäßig mit einem feuchten Tuch und etwas Schmierseife. Verwenden Sie keine Reinigungs- oder Lösungsmittel; diese könnten die Kunststoffteile des Gerätes angreifen.

7.3 Reinigung des Behälters (10)

Der Behälter kann, je nach Verschmutzung mit einem feuchten Tuch und etwas Schmierseife oder unter fließendem Wasser gereinigt werden.

7.4 Reinigung der Filter

Reinigung des Faltenfilters (24)

Reinigen Sie den Faltenfilter (24) regelmäßig indem Sie ihn vorsichtig abklopfen und mit einer feinen Bürste oder einem Handfeger säubern.

Reinigung des Schaumstofffilters (25)

Reinigen Sie den Schaumstofffilter (25) mit etwas Schmierseife unter fließendem Wasser und lassen Sie ihn an der Luft trocknen.

7.5 Wartung

Kontrollieren Sie die Filter des Nass- Trockensaugers regelmäßig und vor jeder Anwendung auf festen Sitz.

7.6. Ersatzteilbestellung

Bei der Ersatzteilbestellung sollten folgende Angaben gemacht werden:

- Typ des Gerätes
- Artikelnummer des Gerätes
- Ident- Nummer des Gerätes
- Ersatzteil- Nummer des erforderlichen Ersatzteils

Aktuelle Preise und Infos finden Sie unter www.isc-gmbh.info

8. Entsorgung und Wiederverwertung

Das Gerät befindet sich in einer Verpackung um Transportschäden zu verhindern. Diese Verpackung ist Rohstoff und ist somit wieder verwendbar oder kann dem Rohstoffkreislauf zurückgeführt werden. Das Gerät und dessen Zubehör bestehen aus verschiedenen Materialien, wie z.B. Metall und Kunststoffe. Führen Sie defekte Bauteile der Sondermüllentsorgung zu. Fragen Sie im Fachgeschäft oder in der Gemeindeverwaltung nach!

CZ**⚠ Pozor!**

Při používání přístrojů musí být dodržována určitá bezpečnostní opatření, aby se zabránilo zraněním a škodám. Přečtěte si proto pečlivě tento návod k obsluze. Dobře si ho uložte, abyste měli tyto informace kdykoliv po ruce. Pokud předáte přístroj jiným osobám, předejte s ním i tento návod k obsluze.

Nepřebíráme žádné ručení za škody a úrazy vzniklé v důsledku nedodržování tohoto návodu k obsluze a bezpečnostních pokynů.

1. Bezpečnostní pokyny

- Pozor: před montáží a uvedením do provozu si bezpodmínečně přečtěte návod k použití.
- Překontrolujte, zda síťové napětí na typovém štítku souhlasí s napětím sítě.
- Připojit pouze na řádnou zásuvku s ochranným kolíkem 230 V, ~ 50 Hz.
- Pojistka min. 16 A.
- Síťovou zástrčku vytáhnout když: není přístroj používán, před otevřením přístroje, před čištěním a údržbou.
- Přístroj nikdy nečistit rozpouštědly.
- Zástrčku nevytahovat ze zásuvky za kabel.
- Přístroj připravený k provozu nenechávat bez dozoru.
- Chránit před dětmi.
- Je třeba dbát na to, aby nebylo síťové napájecí vedení porušeno nebo poškozeno přejetim, zmáčknutím, tahem a podobným způsobem.
- Přístroj nesmí být používán, pokud není síťové napájecí vedení v bezvadném stavu.
- Při náhradě síťového napájecího vedení musí být zachována výrobce udaná provedení. Síťové napájecí vedení: H 05 VV - F 3 x 1,0 mm².
- V žádném případě nenasávat: hořící zápalky, doutnající popel a cigaretové nedopalky, hořlavé, žíravé, výbušné nebo požárem hrozící látky, páry a kapaliny.
- Tento přístroj není vhodný pro vysávání zdraví nebezpečných prachů.
- Přístroj skladovat v suchých místnostech.
- Poškozený přístroj neuvádět do provozu.
- Servis pouze v autorizovaných servisech.
- Používejte přístroj pouze pro práce, pro které byl konstruován.
- Při čištění schodů je třeba se maximálně soustředit.
- Používejte pouze originální příslušenství a náhradní díly.

2. Popis přístroje a objem dodávky (obr. 1 - 4)

1. Posuvná rukojeť
2. Hák pro navíjení kabelu
3. Síťový kabel
4. Automatická zásuvka pro elektrický nástroj
5. Hlava přístroje
6. Rukojeť
7. Vypínače zap / vyp / automatika
8. Přípojka pro vysávací hadici
9. Ohybná vysávací hadice
10. Nádoba
11. Šroub na vypouštění vody
12. Kolečka
13. Kola
14. Kombinovaná hlavice
15. Příhrádka na příslušenství
16. Držák pro rukojeť
17. 2 - dílná vysávací trubice
18. Uzavírací hák
19. Připojení na foukání
20. Filtrační koš
21. Bezpečnostní plovákový ventil
22. Adaptér elektrického nástroje
23. Štěrbinová hlavice
24. Skládaný filtr
25. Pěnový filtr
26. Kombinované hlavice - nástavec pro mokré vysávání
27. Kombinované hlavice - nástavec pro hladké podlahy
28. Kombinované hlavice - nástavec pro kobercové podlahy
29. Regulátor vzduchu
30. 2 x podložka pro montáž kola
31. 2 x pojistná závlačka pro montáž kola
32. 2 x kryt pro montáž kola
33. Osa pro montáž kola
34. 2 x šrouby pro montáž rukojeti
35. Sáček do nádoby

3. Použití podle účelu určení

Vysavač pro vysávání zasucha i zamokra je vhodný na vysávání zasucha i zamokra při použití příslušného filtru. Přístroj není určen k vysávání hořlavých, výbušných nebo zdraví škodlivých látek.

Stroj smí být používán pouze podle svého účelu určení. Každé další toto překračující použití neodpovídá použití podle účelu určení. Za z toho vyplývající škody nebo zranění všeho druhu ručí uživatel/obsluhující osoba a ne výrobce.

Dejte prosím na to, že naše přístroje nebyly podle svého účelu určeny konstruovány pro živnostenské, řemeslnické nebo průmyslové použití. Nepřebíráme žádné ručení, pokud je přístroj používán v živnostenských, řemeslných nebo průmyslových podnicích a při srovnatelných činnostech.

4. Technická data

Síťové napětí:	230 V~ 50 Hz
Příkon:	1.400 W
Max. příkon zásuvka se zapínací automatikou:	2.200 W
Max. příkon celkem:	3.600 W
Objem nádrže:	50 l
Hmotnost:	10 kg

5. Před uvedením do provozu

⚠ Pozor!

- Před připojením se ujistěte, zda údaje na typovém štítku souhlasí s údaji sítě.
- Přístroj smí být připojen pouze na zásuvku s ochranným kolíkem!

5.1 Montáž přístroje

Montáž kol (obr. 4 - 11/13)

Nasuňte pojistnou závlačku pro montáž kola (31) příslušným otvorem v ose kola (33) a založte podložku (30) a kolo (13) do osy kola (33) (obr. 5 - 6). Potom zaveďte osu kola (33) příslušným vedením na spodní straně nádoby (10) (obr. 7). Nasuňte druhé kolo (13) na volný konec osy kola (33) a zajistěte ho pomocí druhé podložky (30) a pojistné závlačky (31) (obr. 8 - 10). Zatláčte kryty (32) na vnější strany kol (13) tak, aby držící výstupky na krytech (32) zapadly do kola (13). (obr. 11)

Montáž koleček (obr. 12/12)

Zasuňte kolečka (12) do příslušných otvorů na spodní straně nádoby (10). Kolečka (12) tlačte silně do otvorů, dokud neuslyšíte kliknutí zapadnutí. (obr. 12)

Montáž rukojeti (obr. 13/1)

Nasuňte rukojeť (1) do držáku rukojeti (16) a rukojeť upevněte pomocí přiložených šroubů (34) podle znázornění na obrázku 13.

Montáž hlavy přístroje (obr. 14/5)

Hlava přístroje (5) je na nádrži (10) připevněna pomocí uzavíracího háčku (18). K sejmutí hlavy přístroje (5) uzavírací háček (18) otevřít a hlavu přístroje (5) sejmout. Při montáži hlavy přístroje (5) dbát na správné zacvaknutí uzavíracího háčku (18).

5.2 Montáž filtrů

⚠ Pozor!

Vysavač pro vysávání zasucha i zamokra nikdy nepoužívat bez filtrů! Vždy dejte na správné upevnění filtrů!

Montáž filtru z pěnové hmoty (obr. 16/25)

K vysávání zamokra přetáhněte přiložený filtr z pěnové hmoty (25) přes filtrační koš (obr. 2/20). V rámci rozsahu dodávky již namontovaný skládaný filtr (24) není pro vysávání zamokra vhodný!

Montáž skládaného filtru (obr. 17/24)

K vysávání zasucha nasuňte skládaný filtr (obr. 3/24) na filtrační koš (obr. 2/20). Skládaný filtr (24) je vhodný pouze pro vysávání zasucha!

5.3 Montáž sáčku do nádoby (obr. 3/35)

Založte sáček do nádoby (35) tak, jak je to znázorněné na obrázku 18.

5.4 Montáž sací hadice (obr. 3/9)

Podle druhu použití připojte sací hadici (9) na příslušnou přípojku vysavače pro vysávání zasucha i zamokra.

Vysávání

Připojte sací hadici (9) na přípojku sací hadice (8).

Foukání

Připojte sací hadici (9) na foukací přípojku (19).

Na prodloužení sací hadice (9) může být na sací hadici (9) nastrčen jeden nebo více prvků 2dílné sací trubky (17).

Regulátor vzduchu (obr. 3/29)

Mezi vysávací hadicí (9) a vysávací trubicí (17) je možné vsadit regulátor vzduchu (29). Na regulátoru vzduchu (29) je možné plynule nastavovat sací sílu na hlavici.

5.5 Sací hubice

Kombinovaná hubice (obr. 3/14)

Kombinovaná hubice (14) je vhodná na vysávání pevných látek a kapalin na středních až velkých plochách.

CZ

Na kombinovanou hlavici se v závislosti na případu použít namontují různé nástavce:

Mokrý vysávání:

Použit nástavec pro mokré vysávání (obr. 3/26).

Vysávání hladkých podlah:

Použit nástavec pro hladké podlahy (obr. 3/27).

Vysávání koberecových podlah:

Použit nástavec pro koberecové podlahy (obr. 3/28).

Příslušný nástavec nasadit na kombinovanou hlavici zespodu (14) a upevnit na kombinovanou hlavici (14) pomocí bočních záchytných spon (obr. 15).

Dbejte pevného nasazení nástavců.

Štěrbínová hlavice (obr. 3/23)

Štěrbínová hlavice (23) se používá na vysávání pevných látek a tekutin v rozích, hranách a na jiných těžko přístupných místech.

6. Obsluha**6.1 Za/vypínač (obr. 2/7)**

Poloha spínače 0: vyp
Poloha spínače I: normální provoz
Poloha spínače II: automatický provoz

6.2 Suché vysávání

Při suchém vysávání používejte skládaný filtr (24) (viz bod 5.2). Při odstraňování obzvláště silných znečištění se může dodatečně namontovat sáček do nádoby (35) (viz bod 5.3).
Stále dbejte na pevné nasazení filtrů!

6.3 Vysávání zamokra

K vysávání zamokra používejte filtr z pěnové hmoty (25) (viz bod 5.2).
Vždy dbejte na správné upevnění filtru!

Šroub na vypouštění vody (obr. 1/11)

Na jednoduché vyprázdnění nádoby (10) při mokřím vysávání je nádoba vybavená šroubem na vypouštění vody (11).

Šroub na vypouštění vody (11) otevřít otáčením doleva a vypustit tekutinu.

⚠ Pozor!

Při vysávání zamokra se vysavač pro vysávání zasucha i zamokra díky plovákovému bezpečnostnímu ventilu (21) při dosažení maximálního stavu naplnění automaticky vypne.

⚠ Pozor!

Vysavač pro vysávání zasucha i zamokra není vhodný k vysávání hořlavých kapalin!
K vysávání zamokra používejte pouze přiložený filtr z pěnové hmoty!

6.4 Automatický provoz

Zapojte síťový kabel Vašeho elektrického nářadí do zásuvky se zapínací automatikou (4) a připojte sací hadici (9) do přípojky sací hadice Vašeho elektrického nářadí. Dbejte na pevnou montáž a vzduchotěsné spojení přístrojů.

Pro připojení sací hadice (9) na elektrické nářadí může být použit přiložený adaptér na připojení elektrického nářadí (22). K tomu ho vložte mezi sací hadici a sací přípojku elektrického nářadí.

Spínač (7) vysavače pro vysávání zasucha i zamokra nastavte do polohy II, automatický provoz. Když elektrické nářadí zapnete, zapne se vysavač pro vysávání zasucha i zamokra. Když elektrické nářadí vypnete, vysavač pro vysávání zasucha i zamokra se s přednastaveným zpožděním vypne.

6.5 Foukání

Připojte sací hadici (9) na foukací přípojku (19) vysavače pro vysávání zasucha i zamokra.

7. Čištění, údržba a objednání náhradních dílů**⚠ Pozor!**

Před všemi čistícími pracemi vytáhněte síťovou zástrčku.

7.1 Čištění

- Udržujte bezpečnostní zařízení, větrací otvory a kryt motoru tak prosté prachu a nečistot, jak jen to je možné.
- Doporučujeme přímo po každém použití přístroj vyčistit.

7.2 Čištění hlavy přístroje (5)

Pravidelně přístroj čistěte vlhkým hadrem a trochou mazlavého mýdla. Nepoužívejte žádné čistící prostředky nebo rozpouštědla, mohlo by dojít k poškození plastových částí přístroje.

7.3 Čištění nádrže (10)

Nádrž může být podle potřeby čistěna vlhkým hadrem a trochou mazlavého mýdla nebo opláchnuta pod tekoucí vodou.

7.4 Čištění filtrů

Čištění skládaného filtru (24)

Skládaný filtr (24) čistíte pravidelně tak, že ho opatrně oklepete a vyčistíte jemným kartáčkem nebo smetáčkem.

Čištění filtru z pěnové hmoty (25)

Filtr z pěnové hmoty (25) vyčistíte trochou mazlavého mýdla pod tekoucí vodou a nechte ho na vzduchu uschnout.

7.5 Údržba

Pravidelně kontrolujte filtry vysavače pro vysávání zasucha i zamokra a před každým použitím také jejich správné upevnění.

7.6 Objednání náhradních dílů

Při objednávce náhradních dílů je třeba uvést následující údaje:

- Typ přístroje
- Číslo výrobku přístroje
- Identifikační číslo přístroje
- Číslo náhradního dílu požadovaného náhradního dílu

Aktuální ceny a informace naleznete na www.isc-gmbh.info

8. Likvidace a recyklace

Přístroj je uložen v balení, aby bylo zabráněno poškození při přepravě. Toto balení je surovina a tím znovu použitelné nebo může být dáno zpět do cirkulace surovin.

Přístroj a jeho příslušenství jsou vyrobeny z rozdílných materiálů, jako např. kov a plasty. Defektní součástky odevzdejte k likvidaci zvláštních odpadů. Zeptejte se v odborné prodejně nebo na místním zastupitelství!

SLO**⚠ Pozor!**

Pri uporabi naprav je potrebno upoštevati preventivne varnostne ukrepe, da bi tako preprečili poškodbe in škodo na napravi. Zato ta navodila skrbno preberite. Ta varnostna navodila shranite dobro, da Vam bodo informacije vsak čas na razpolago. V primeru, da bi to napravo predali drugim osebam, Vas prosimo, da ta navodila za uporabo izročite skupaj z napravo. Mi ne prevzemamo nobene odgovornosti za nesreče ali škodo, ki bi nastala zaradi neupoštevanja teh navodil in varnostnih navodil.

1. Varnostni napotki

- Pozor! Pred montažo in zagonom brezpogojno upoštevajte navodila za uporabo.
- Preverite, če se na tipski podatkovni tablici navedena omrežna električna napetost sklada z električno napetostjo omrežja.
- Priključujte samo na odgovarjajočo varnostno vtičnico 230 Volt, ~ 50 Hz.
- Varovalka min. 16 A.
- Izvlecite električni priključni vtičak, če naprave ne uporabljate, preden odpirate napravo, pred izvajanjem čiščenja in vzdrževanja.
- Nikoli ne čistite naprave z razredčilnimi sredstvi.
- Vtičaka ne vlecite za kabel iz vtičnice.
- Za obratovanje pripravljene naprave ne puščajte brez nadzora.
- Zaščitite pred dosegom otrok.
- Paziti je potrebno na to, da se ne bo električni priključni kabel poškodoval ali uničil pri vožnji čez kabel, s stiskanjem, trganjem in s podobnimi nepravilnimi postopki.
- Naprave ne smete uporabljati, če električni priključni kabel ni v brezhibnem stanju.
- Pri uporabi električnega priključnega kabla ne sme biti odstopanj od izvedb kabla, ki jih navaja proizvajalec. Električni priključni kabel: H 05 VV - F 3 x 1,0 mm².
- V nobenem primeru ne sesajte gorečih vžigalic, žarečega pepela in cigaretnih ogorkov, vnetljivih, jedkih, požarno nevarnih ali eksplozivnih snovi, par in tekočin.
- Ta naprava ni primerna za sesanje zdravju nevarnega prahu.
- Napravo shranjujte v suhih prostorih.
- Ne uporabljajte poškodovane naprave.
- Servisiranje naprave sme izvajati samo pooblaščen servisna služba.
- Napravo uporabljajte samo za dela, za katera je bila konstruirana.
- Pri čiščenju stopnic bodite zelo pozorni.

- Uporabljajte samo originalne nadometsne dele in originalni pribor.

2. Opis naprave in obseg dobave (Slike 1 - 4)

1. Držaj
2. Kijuka za navijanje kabla
3. Električni priključni kabel
4. Avtomatska vtičnica za električno orodje
5. Glava naprave
6. Ročaj
7. Stikalo za v klop/izklop/avtomatsko stikalo
8. Priključek za sesalno cev
9. Upogljiva sesalna cev
10. Posoda
11. Vijak za izpust vode
12. Tekalna kolesa
13. Kolesa
14. Kombinirana šoba
15. Predal za pribor
16. Držalo za držaj
17. 2-delna sesalna cev
18. Zapiralna kljuka
19. Pihalni priključek
20. Filtrski kos
21. Varnostni plovni ventil
22. Adapter za električno orodje
23. Šoba za reže
24. Nagubani filter
25. Filter iz penaste mase
26. Vložek za kombinirane šobe za mokro sesanje
27. Vložek za kombinirane šobe za gladka tla
28. Vložek za kombinirane šobe za preproge
29. Regulator zraka
30. 2 x podložka za montažo koles
31. 2 x varnostna razcepka za montažo koles
32. 2 x pokrov za montažo koles
33. Os za montažo koles
34. 2 x vijak za montažo držaja
35. Vrečka za posodo

3. Predpisana namenska uporaba

Sesalnik za mokro in suho sesanje je primeren za mokro in suho sesanje z uporabo odgovarjajočega filtra. Naprava ni namenjena sesanju vnetljivih, eksplozivnih ali zdravju škodljivih snovi.

Stroj je dovoljeno uporabljati samo za namene, za katere je bil konstruirani. Vsaka druga uporaba ni dovoljena. Za kakršnokoli škodo ali poškodbe, ki bi nastale zaradi nedovoljene uporabe, nosi

odgovornost uporabnik / upravitelj, ne pa proizvajalec.

Prosimo, da upoštevate, da naše naprave niso bile konstruirane za namene profesionalne, obrtniške ali industrijske uporabe. Ne prevzemamo nobenega jamstva, če se naprava uporablja za profesionalne, obrtniške ali industrijske namene ali za izvajanje podobnih dejavnosti.

4. Tehnični podatki

Omrežna napetost:	230 V~ 50 Hz
Sprejem moči:	1.400 W
Max. sprejem moči z avtomatsko vtičnico:	2.200 W
Max. sprejem moči skupaj:	3.600 W
Prostornina posode:	50 l
Teža:	10 kg

5. Pred uporabo

⚠ Pozor!

- Pred priključevanjem se prepričajte, da se skladajo na tipski podatkovni tablici navedeni podatki s podatki električnega omrežja.
- Napravo smete priključevati samo na varnostno vtičnico!

5.1 Montaža naprave

Montaža koles (Slike 4 - 11/13)

Vstavite varnostno razcepko za montažo koles (31) skozi odgovarjajočo luknjo na osi kolesa (33) in postavite podložko (30) in kolo (13) na os kolesa (33) (Slika 5 - 6). Sedaj potisnite kolesno os (33) skozi vodila, ki so v ta namen predvidena na spodnji strani posode (10) (Slika 7). Vstavite drugo kolo (13) na prosti konec kolesne osi (33) in ga zavarujte s preostalo podložko (30) in z varovalno razcepko (31) (Slika 8-10). Pritisnite pokrove (32) na zunanjo stran koles (13) tako, da vskočijo držalni nastavki na pokrovih (32) v svoj položaj na kolesu (13). (Slika 11).

Montaža tekalnih koles (Slika 12/12)

Vstavite tekalna kolesa (12) v odgovarjajoči sprejemni del na spodnji strani posode (10). Močno pritisnite tekalna kolesa (12) v sprejemni del tako, da slišno vskočijo v svoj položaj (Slika 12).

Montaža držaja (Slika 13/1)

Vstavite držaj (1) v držalo držaja (16) in zavarujte držaj s priloženimi vijaki (34) kot je to prikazano na sliki 13.

Montaža glave naprave (Slika 14/5)

Glava naprave (5) je pritrjena z zapiralno kljuko (18) na posodo (10). Če želite sneti glavo naprave (5), odprite zapiralno kljuko (18) in vzemite dol glavo naprave (5). Pri montaži glave naprave (5) pazite na pravilno zaskočenje zapiralne kljuke (18) v njen položaj.

5.2 Montaža filtra

⚠ Pozor!

Sesalnika za mokro in suho sesanje nikoli ne uporabljajte brez filtra! Zmeraj pazite na čvrsto nameščenost filtra!

Montaža filtra iz penaste mase (Slika 16/25)

Za mokro sesanje potegnite priloženi filter iz penaste mase (25) preko filtrskega koša (Slika 2/20). Pri izdobjavi že montirani gubasti filter (24) ni primeren za mokro sesanje!

Montaža gubastega filtra (Slika 17/24)

Za suho sesanje potisnite gubasti filter (Slika 3/24) na filtrski koš (Slika 2/20). Gubasti filter (24) je primeren samo za suho sesanje!

5.3 Montaža vrečke posode (Slika 3/35)

Vrečko posode (35) montirajte tako kot je prikazano na sliki 18.

5.4 Montaža sesalne cevi (Slika 3/9)

Glede na primer uporabe priključite sesalno cev (9) na odgovarjajoči priključek sesalnika za mokro in suho sesanje.

Sesanje

Priključite sesalno cev (9) na priključek za sesalno cev (8).

Pihanje

Priključite sesalno cev (9) na priključek za pihanje (19).

Za podaljšanje sesalne cevi (9) lahko priključite več elementov 2-delne sesalne cevi (17) na sesalno cev (9).

SLO**Regulator zraka (Slika 3/29)**

Med sesalno cev (9) in sesalno cevjo (17) lahko vstavite regulator zraka (29). Na regulatorju zraka (29) lahko na šobi brezstopenjsko nastavljate moč sesanja.

5.5 Sesalne šobe**Kombinirana šoba (Slika 3/14)**

Kombinirana šoba (14) je primerna za sesanje trdih snovi in tekočin na srednjih do velikih površinah.

Na kombinirani šobi je možno montirati različne vložke glede na primer uporabe:

Mokro sesanje:

Uporabite vložek za mokro sesanje (Slika 3/26).

Sesanje po gladkih tleh:

Uporabite vložek za gladka tla (Slika 3/27).

Sesanje preprog:

Uporabite vložek za preproge (Slika 3/28).

Vstavite odgovarjajoči vložek od spodaj v kombinirano šobo (14) in pritrdite s stranskimi držalnimi sponkami na kombinirani šobi (14) (Slika 15).

Pazite na čvrsto nameščenost vložnih delov.

Šoba za reže (Slika 3/23)

Šoba za reže (23) je primerna za sesanje trdih snovi in tekočin v kotih, ob robovih in na drugih težko dostopnih mestih.

6. Upravljanje**6.1 Stikalo za vklop / izklop (Slika 2/7)**

Položaj stikala 0: izklop

Položaj stikala I: normalno obratovanje

Položaj stikala II: avtomatsko obratovanje

6.2 Suho sesanje

Za suho sesanje uporabljajte nagubani filter (24) (glej točko 5.2). Pri odstranjevanju posebej močne umazanije lahko dodatno montirate vrečko posode (35) (glej točko 5.3).

Zmeraj pazite na čvrsto nameščenost filtra!

6.3 Mokro sesanje

Za mokro sesanje uporabljajte filter iz penaste mase (16) (glej točko 5.2).

Zmeraj pazite na čvrsto nameščenost filtra!

Vijak za izpust vode (Slika 1 /11)

Za enostavnejše izpraznjevanje posode (10) pri mokrem sesanju je le-ta opremljena z vijakom za izpust vode (11).

Vijak za izpust vode (11) odprete z odvijanjem v levo in izpustite tekočino.

⚠ Pozor!

Pri mokrem sesanju avtomatsko izključi varnostni plovni ventil (21) sesalnik za mokro in suho sesanje, ko je dosežena največja napolnjenost posode.

⚠ Pozor!

Sesalnik za mokro in suho sesanje ni primeren za sesanje vnetljivih tekočin!
Za mokro sesanje uporabljajte samo priloženi filter iz penaste mase!

6.4 Avtomatsko obratovanje

Priključite električni priključni kabel Vašega električnega orodja na avtomatsko vtičnico (4) in priključite sesalno cev (9) na priključek za sesanje prahu Vašega električnega orodja. Pazite na čvrsto nameščenost in tesno povezavo naprav.

Za priključek sesalne cevi (9) na električno orodje lahko uporabite priloženi adapter za električno orodje (22). V ta namen ga vstavite med sesalno cev in sesalni priključek električnega orodja.

Postavite stikalo (7) sesalnika za mokro in suho sesanje v položaj za avtomatsko obratovanje. Takoj ko vključite električno orodje, se sesalnik za mokro in suho sesanje vključi. Ko izključite Vaše električno orodje, se sesalnik za mokro in suho sesanje izključi s predhodno nastavljeno zakasnitvijo.

6.5 Pihanje

Priključite sesalno cev (9) na pihalni priključek (19) sesalnika za mokro in suho sesanje.

7. Čiščenje, vzdrževanje in naročanje nadomestnih delov

⚠ Pozor!

Pred vsakim izvajanjem čiščenja izvlecite električni priključni vtikač iz vtičnice.

7.1 Čiščenje

- Zaščitno opremo, zračne reže in ohišje motorja vzdržujte kar se le da brez kopičenja prahu in umazanije.
- Priporočamo, da Vašo napravo očistite neposredno po vsaki uporabi.

7.2 Čiščenje glave naprave (5)

Redno čistite napravo z vlažno krpo in nekaj mazilnega mila. Ne uporabljajte čistilnih ali razredčilnih sredstev; le-ta bi lahko poškodovala plastične dele naprave.

7.3 Čiščenje posode (10)

Ovisno od umazanosti, lahko čistite posodo z vlažno krpo in nekaj mazilnega mila ali pod tekočo vodo.

7.4 Čiščenje filtra

Čiščenje gubastega filtra (24)

Redno čistite gubasti filter (24) tako, da ga previdno iztesete in očistite s fino ščetko ali ročnim omelcem.

Čiščenje filtra iz penaste mase (25)

Filter iz penaste mase (25) očistite z nekaj mazilnega mila pod tekočo vodo in ga pustite na zraku, da se posuši.

7.5 Vzdrževanje

Filter sesalnika za mokro in suho sesanje preverjajte redno in pred vsako uporabo preverite čvrsto nameščenost filtra.

7.6 Naročilo rezervnih delov

Pri naročilu rezervnih delov navedite naslednje podatke:

- Tip stroja
- Številka artikla/stroja
- Identifikacijska številka stroja
- Številka rezervnega dela, ki ga naročate

Aktualne cene in informacije najdete na spletni strani www.isc-gmbh.info

8. Odstranjevanje in reciklaža

Naprava je ovita v ovojnino, da bi preprečili poškodovanje zaradi transporta. Ta ovojnina je surovina in jo kot tako lahko ponovno uporabimo ali pa jo predamo v reciklažo.

Naprava in njegov pribor so sestavljeni iz različnih materialov, kot n.pr. kovina in umetna masa.

Defektne konstrukcijske dele predajte na deponijo za posebne odpadke. Povprašajte v strokovni trgovini ali pri občinski upravi!

SK**⚠ Pozor!**

Pri používaní elektrických prístrojov sa musia dodržiavať príslušné bezpečnostné opatrenia, aby bolo možné zabrániť prípadným zraneniam a vecným škodám. Preto si starostlivo prečítajte tento návod na obsluhu. Návod na obsluhu následne starostlivo uschovajte, aby ste mali vždy k dispozícii potrebné informácie. V prípade, že budete prístroj požičiavať tretím osobám, prosím odovzdajte im spolu s prístrojom tento návod na obsluhu. Nepreberáme žiadne ručenie za nehody alebo škody, ktoré vzniknú nedodržením tohto návodu na obsluhu a obsiahnutých bezpečnostných predpisov.

1. Bezpečnostné predpisy

- Pozor: pred montážou a uvedením do prevádzky bezpodmienečne dbať na návod na použitie.
- Skontrolujte, či sieťové napätie uvedené na typovom štítku zodpovedá prítomnému sieťovému napätiu.
- Pripájať len na vhodnú zásuvku s ochrannými kontaktmi 230 V, ~ 50 Hz.
- Istenie min. 16 A.
- Vytiahnuť kábel zo siete v nasledujúcich prípadoch: prístroj sa nepoužíva, pred otvorením prístroja, pred čistením a údržbou.
- Prístroj nikdy nečistiť pomocou rozpúšťadiel.
- Nevyťahovať zástrčku von zo zásuvky ťahaním za kábel.
- Prístroj pripravený k prevádzke nenechať bez dohľadu.
- Chráňte pred dosahom detí.
- Je potrebné dbať na to, aby sa neporušilo alebo nepoškodilo sieťové privodné vedenie prechádzaním, stláčaním, natáhaním a podobným namáhaním káblu.
- Prístroj nesmie byť v žiadnom prípade používaný, ak nie je stav sieťového pripojného vedenia bezchybný.
- Pri výmene sieťového pripojného vedenia sa nesmie použiť vedenie odlišné od výrobcom uvedených parametrov. Sieťové pripojné vedenie: H 05 VV - F 3 x 1,0 mm².
- V žiadnom prípade nevyšávať: horiace zápalky, tejúci popol a cigaretové ohorky, horľavé, žieravé, zápalné alebo explozívne látky, výpary a tekutiny.
- Tento prístroj nie je určený na vysávanie zdraviu škodlivého prachu.
- Prístroj uchovávať v suchých miestnostiach.
- Nikdy neuvádzať do prevádzky poškodený prístroj.

- Servis len pri autorizovaných zákaznických servisoch.
- Používajte tento prístroj výlučne len na také práce, na ktoré bol konštruovaný.
- Pri čistení schodov je potrebná najvyššia opatrnosť.
- Používajte len originálne príslušenstvo a náhradné diely.

2. Popis prístroja a objem dodávky (obr. 1 - 4)

1. Posuvná rukoväť
2. Hák pre navíjanie kábla
3. Sieťový kábel
4. Automatická zásuvka pre elektrický nástroj
5. Hlava prístroja
6. Rukoväť
7. Vypínače zap / vyp / automatika
8. Pripojka pre vysávaciu hadicu
9. Ohybná vysávací hadica
10. Nádoba
11. Skrutka na vypúšťanie vody
12. Kolesá
13. Kolesá
14. Kombinovaná hlavica
15. Priehradka na príslušenstvo
16. Držiak pre rukoväť
17. 2 - dielna vysávací hadica
18. Uzatvárací hák
19. Pripojenie na fúkanie
20. Filtračný kôš
21. Bezpečnostný plavákový ventil
22. Adaptér elektrického nástroja
23. Štrbinová hlavica
24. Skladaný filter
25. Penový filter
26. Kombinované hlavice - nástavec pre mokré vysávanie
27. Kombinované hlavice - nástavec pre hladké podlahy
28. Kombinované hlavice - nástavec pre koberecové podlahy
29. Regulátor vzduchu
30. 2 x podložka pre montáž kolesa
31. 2 x poistná závlačka pre montáž kolesa
32. 2 x kryt pre montáž kolesa
33. Os pre montáž kolesa
34. 2 x skrutky pre montáž rukoväte
35. Vrečko do nádoby

3. Správne použitie prístroja

Mokro-suchý vysávač je určený na vysávanie za mokra a za sucha pri použití príslušného filtra. Prístroj nie je vhodný na vysávanie horľavých, explozívnych ani zdraviu škodlivých látok.

Prístroj smie byť použitý len na ten účel, na ktorý bol určený. Každé iné odlišné použitie prístroja sa považuje za nesplňajúce účel použitia. Za škody alebo zranenia akéhokoľvek druhu spôsobené nesprávnym používaním ručí používateľ / obsluhujúca osoba, nie však výrobca.

Prosím zohľadnite skutočnosť, že správny spôsob prevádzky našich prístrojov nie je na profesionálne, remeselnícke ani priemyselné použitie. Nepreberáme žiadne záručné ručenie, ak sa prístroj bude používať v profesionálnych, remeselníckych alebo priemyselných prevádzkach ako aj na činnosti rovnocenné s takýmto použitím.

4. Technické údaje

Sieťové napätie:	230 V~ 50 Hz
Príkion:	1 400 W
Max. príkon automatickej zásuvky:	2 200 W
Max. príkon celkom:	3 600 W
Objem nádoby:	50 l
Hmotnosť:	10 kg

5. Pred uvedením do prevádzky

⚠ Pozor!

- Presvedčíte sa pred zapojením prístroja do siete o tom, či údaje na typovom štítku prístroja súhlasia s údajmi elektrickej siete.
- Prístroj je možné zapojiť len na zásuvke s ochrannými kontaktmi!

5.1 Montáž prístroja

Montáž kolies (obr. 4 - 11/13)

Nasuňte poistnú závlačku pre montáž kolesa (31) cez príslušný otvor v osi kolesa (33) a založte podložku (30) a koleso (13) do osi kolesa (33) (obr. 5 - 6). Potom zavedte os kolesa (33) cez príslušné vedenia na spodnej strane nádoby (10) (obr. 7). Nasuňte druhé koleso (13) na voľný koniec osi kolesa (33) a zaisťte ho pomocou druhej podložky (30) a poistnej závlačky (31) (obr. 8 - 10). Zatláčte kryty (32) na vonkajšie strany kolies (13) tak, aby držiacie výstupky

na krytoch (32) zapadli do kolesa (13). (obr. 11).

Montáž koliesok (obr. 12/12)

Zasuňte kolieska (12) do príslušných otvorov na spodnej strane nádoby (10). Kolieska (12) tlačte silne do otvorov, kým nie je počut kliknutie zapadnutia (obr. 12).

Montáž rukoväte (obr. 13/1)

Nasuňte rukoväť (1) do držáka rukoväte (16) a rukoväť upevnite pomocou priložených skrutiek (34) podľa znázornenia na obrázku 13.

Montáž hlavy prístroja (obr. 14/5)

Hlava prístroja (5) je upevnená pomocou uzatváracích hákov (18) na nádobe (10). Hlava prístroja (5) sa demontuje tak, že sa otvorí uzatváracie háky (18) a hlava prístroja (5) sa odoberie. Prosím dbajte pri montáži hlavy prístroja (5) na správne zafixovanie uzatváracích hákov (18).

5.2 Montáž filtrov

⚠ Pozor!

Nikdy nepoužívajte mokro-suchý vysávač bez filtrov! Dbajte vždy na to, aby boli filtre riadne upevnené!

Montáž penového filtra (obr. 16/25)

Pri mokrom vysávaní natiahnite priložený penový filter (25) na filtračný kôš (obr. 2/20). Skladaný filter (24), ktorý je pri zakúpení vysávača už namontovaný, nie je vhodný pre mokré vysávanie!

Montáž skladaného filtra (obr. 17/24)

Pri suchom vysávaní nasuňte skladaný filter (obr. 3/24) na filtračný kôš (obr. 2/20). Skladaný filter (24) je vhodný len na suché vysávanie!

5.3 Montáž vrecka do nádoby (obr. 3/35)

Založte vrecko do nádoby (35) tak, ako je to znázornené na obrázku 18.

5.4 Montáž vysávacej hadice (obr. 3/9)

V závislosti od prípadu použitia spojte vysávaciu hadicu (9) s príslušnou prípojkou mokro-suchého vysávača.

Vysávanie

Zapojte vysávaciu hadicu (9) na prípojku pre vysávaciu hadicu (8).

Fúkanie

Zapojte vysávaciu hadicu (9) na fúkaciu prípojku (19).

SK

Za účelom predĺženia vysávacej hadice (9) je možné nasunúť jeden alebo viac prvkov 2-dielnej vysávacej trubice (17) na vysávaciu hadicu (9).

Regulátor vzduchu (obr. 3/29)

Medzi vysávaciu hadicu (9) a vysávaciu trubicu (17) je možné vsadiť regulátor vzduchu (29). Na regulátore vzduchu (29) je možné plynule nastavovať saciu silu na hlavicu.

5.5 Vysávacie hlavice**Kombinovaná hlavica (obr. 3/14)**

Kombinovaná hlavica (14) je určená na vysávanie pevných látok a tekutín na stredných až veľkých plochách.

Na kombinovanú hlavicu sa v závislosti od prípadu použitia namontujú rozličné nástavce:

Mokrú vysávanie:

Použiť nástavec pre mokré vysávanie (obr. 3/26).

Vysávanie hladkých podláh:

Použiť nástavec pre hladké podlahy (obr. 3/27).

Vysávanie koberecových podláh:

Použiť nástavec pre koberecové podlahy (obr. 3/28).

Príslušný nástavec nasadí na kombinovanú hlavicu zospodu (14) a upevní na kombinovanú hlavicu (14) pomocou bočných záchytných spŕn (obr. 15).

Dbajte na pevné nasadenie nástavcov.

Štrbinová hlavica (obr. 3/23)

Štrbinová hlavica (23) sa používa na vysávanie pevných látok a tekutín v rohoch, hranách a na iných ťažko prístupných miestach.

6. Obsluha**6.1 Vypínač zap / vyp (obr. 2/7)**

Poloha vypínača 0: vyp

Poloha vypínača I: normálna prevádzka

Poloha vypínača II: automatická prevádzka

6.2 Suché vysávanie

Pri suchom vysávaní používajte skladaný filter (24) (pozri bod 5.2). Pri odstraňovaní obzvlášť silných znečistení sa môže dodatočne namontovať vrecko do nádoby (35) (pozri bod 5.3).
Stále dbajte na pevné nasadenie filtrov!

6.3 Mokrú vysávanie

Používajte pri mokrom vysávaní penový filter (25)

(pozri bod 5.2).

Dbajte vždy na to, aby bol filter riadne upevnený!

Skrutka na vypúšťanie vody (obr. 1 /11)

Na jednoduché vyprázdnenie nádoby (10) pri mokrom vysávaní je nádoba vybavená skrutkou na vypúšťanie vody (11).

Skrutku na vypúšťanie vody (11) otvorí otáčaním doľava a vypustí tekutinu.

Skrutku na vypúšťanie vody (11) otvorí otáčaním doľava a vypustí tekutinu.

⚠ Pozor!

Pri mokrom vysávaní sa vysávač automaticky vypne pomocou bezpečnostného plavákového ventilu (21) pri dosiahnutí maximálneho stavu naplnenia.

⚠ Pozor!

Mokro-suchý vysávač nie je určený na vysávanie horľavých tekutín!

Používajte pri mokrom vysávaní iba priložený penový filter!

6.4 Automatická prevádzka

Zapojte sieťový kábel Vášho elektrického prístroja na automatickú zásuvku (4) a spojte vysávaciu hadicu (9) s prípojkou na vysávanie prachu Vášho elektrického prístroja. Dbajte na pevné usadenie a vzduchotesné spojenie prístrojov.

Na prípojku pre vysávaciu hadicu (9) na elektrický prístroj sa môže použiť priložený adaptér na elektrické prístroje (22). Za týmto účelom vložte adaptér medzi vysávaciu hadicu a prípojku na odsávanie elektrického prístroja.

Prepnite vypínač (7) vysávača do polohy II, automatická prevádzka. V momente, keď sa zapne elektrický prístroj, tak sa tiež automaticky zapne mokro-suchý vysávač. V momente, keď sa elektrický prístroj vypne, tak mokro-suchý vysávač vypne s nastaveným oneskorením.

6.5 Fúkanie

Spojte vysávaciu hadicu (9) s fúkačou prípojkou (19) na mokro-suchom vysávači.

7. Čistenie, údržba a objednanie náhradných dielov

⚠ Pozor!

Pred všetkými údržbovými a čistiaciimi prácami vytiahnite kábel zo siete.

7.1 Čistenie

- Udržujte ochranné zariadenia, vzduchové otvory a kryt motora vždy v čistom stave bez prachu a nečistôt.
- Odporúčame, aby ste prístroj čistili priamo po každom použití.

7.2 Čistenie hlavy prístroja (5)

Čistite prístroj pravidelne pomocou vlhkej utierky a malého množstva tekutého mydla. Nepoužívajte žiadne agresívne čistiace prostriedky ani riedidlá; tieto prostriedky by mohli napadnúť umelohmotné diely prístroja.

7.3 Čistenie nádoby (10)

Nádoba sa môže čistiť podľa stupňa znečistenia pomocou vlhkej utierky a tekutého mydla alebo pod tečúcou vodou.

7.4 Čistenie filtrov

Čistenie skladaného filtra (24)

Skladaný filter (24) čistite pravidelne tak, že ho opatrne vyklepete a vyčistíte jemnou kefou alebo ručnou metličkou.

Čistenie penového filtra (25)

Penový filter (25) vyčistíte tekutým mydlom pod tečúcou vodou a nechajte ho vyschnúť na vzduchu.

7.5 Údržba

Pravidelne pred každým použitím skontrolujte riadne upevnenie filtrov mokro-suchého vysávača.

7.6 Objednávanie náhradných dielov

Pri objednávaní náhradných dielov je potrebné uviesť nasledovné údaje:

- Typ prístroja
- Výrobné číslo prístroja
- Identifikačné číslo prístroja
- Číslo potrebného náhradného dielu

Aktuálne ceny a informácie nájdete na www.isc-gmbh.info

8. Likvidácia a recyklácia

Prístroj sa nachádza v obale za účelom zabránenia poškodeniu pri transporte. Tento obal je vyrobený zo suroviny a tým pádom je ho možné znovu použiť alebo sa môže dať do zberu na recykláciu surovín. Prístroj a jeho príslušenstvo sa skladajú z rôznych materiálov, ako sú napr. kovy a plasty. Poškodené súčiastky odovzdajte na vhodnú likvidáciu špeciálneho odpadu. Informujte sa v odbornej predajni alebo na miestnych úradoch!



Konformitätserklärung

ISC-GmbH · Eschenstraße 6 · D-94405 Landau/Sar

erklärt folgende Konformität gemäß EU-Richtlinie und Normen für Artikel
 declares conformity with the EU Directive and standards marked below for the article
 déclare la conformité suivante selon la directive CE et les normes concernant l'article
 verklaart de volgende conformiteit in overeenstemming met de EU-richtlijn en normen voor het artikel
 declara la siguiente conformidad a tenor de la directiva y normas de la UE para el artículo
 declara a seguinte conformidade de acordo com a directiva CE e normas para o artigo
 förklarar följande överensstämmelse enl. EU-direktiv och standarder för artikeln
 ilmoittaa seuraavaa Euroopan unionin direktiivien ja normien mukaista yhdenmukaisuutta tuotteelle
 erklærer herved følgende samsvar med EU-direktiv og standarder for artikkelen
 заявляет о соответствии товара следующим директивам и нормам ЕС
 izjavljuje sljedeću uskladenost s odredbama i normama EU za artikl.
 declară următoarea conformitate cu linia directoare CE și normele valabile pentru articolul.
 ürün ile ilgili olarak AB Yönetmelikleri ve Normları gereğince aşağıdaki uygunluk açıkları masını sunar.
 δηλώνει την ακόλουθη συμμόρφωση σύμφωνα με την Οδηγία ΕΕ και τα πρότυπα για το προϊόν

dichiara la seguente conformità secondo la direttiva UE e le norme per l'articolo
 attesterer følgende overensstemmelse i henhold til EU-direktiv og standarder for produkt
 prohlašuje následující shodu podle směrnice EU a norm pro výrobek.
 a következő konformitást jelenti ki a termékerekre vonatkozó EU-irányvonalak és normák szerint
 pojasnjuje sledečo skladnost po smernici EU in normah za artikel.
 deklaruje zgodność wymienionego poniżej artykułu z następującymi normami na podstawie dyrektywy WE.
 vydáva nasledujúce prehlásenie o zhode podľa smernice EU a noriem pre výrobok.
 декларира следното съответствие съгласно директивите и нормите на ЕС за продукта.
 заявляе про відповідність згідно з Директивою СС та стандартами, чинними для даного товару
 deklareerib vastavuse järgnevale EL direktiivi dele ja normidele
 deklaruoja atitiktį pagal ES direktyvas ir normas straipsniui
 izjavljuje sledeći konformitet u skladu s odredbom EZ i normama za artikl
 Atbilstības sertifikāts apliecina zemāk minēto preču atbilstību ES direktīvām un standartiem
 Samræmisyfyrirsling staðfestir eftirfarandi samræmi samkvæmt reglum Evrópubandalagsins og stöðlum fyrir vörur

Nass-/Trockensauger BT-VC 1450 SA

- | | |
|---|---|
| <input type="checkbox"/> 98/37/EC | <input type="checkbox"/> 87/404/EEC |
| <input checked="" type="checkbox"/> 2006/95/EC | <input type="checkbox"/> R&TTED 1999/5/EC |
| <input type="checkbox"/> 97/23/EC | <input type="checkbox"/> 2000/14/EG_2005/88/EC: |
| <input checked="" type="checkbox"/> 2004/108/EC | <input type="checkbox"/> 95/54/EC: |
| <input type="checkbox"/> 90/396/EEC | <input type="checkbox"/> 97/68/EC: |
| <input type="checkbox"/> 89/686/EEC | |

EN 60335-1; EN 60335-2-2; EN 50366; EN 55014-1;
 EN 55014-2; EN 61000-3-2; EN 61000-3-3

Landau/Sar, den 12.12.2007

Weichselgartner
 General-Manager

Stanley Wong
 Product-Management

Art.-Nr.: 23.423.10 I.-Nr.: 01017
 Subject to change without notice

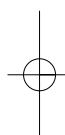
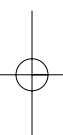
Archivierung: 2342310-28-4141750-07

Ⓢ
Der Nachdruck oder sonstige Vervielfältigung von Dokumentation und Begleitpapieren der Produkte, auch auszugsweise ist nur mit ausdrücklicher Zustimmung der ISC GmbH zulässig.

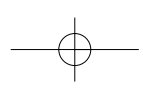
Ⓢ
Dotisk nebo jiné rozmnožování dokumentace a průvodních dokumentů výrobků, také pouze výřatků, je přípustné výhradně se souhlasem firmy ISC GmbH.

Ⓢ
Ponatis ali druge vrste razmnoževanje dokumentacije in spremljajočih dokumentov proizvodov proizvajalca, tudi v izvečkih, je dovoljeno samo z izrecnim soglasjem firme ISC GmbH.

Ⓢ
Kopirovanie alebo iné rozmnožovanie dokumentácie a sprievodných podkladov produktov, a to aj čiastočné, je prípustné len s výslovným povolením spoločnosti ISC GmbH.



- Ⓢ Technische Änderungen vorbehalten
- Ⓢ Technické změny vyhrazeny
- Ⓢ Tehnične spremembe pridržane.
- Ⓢ Technické změny vyhradené





⑤ Nur für EU-Länder

Werfen Sie Elektrowerkzeuge nicht in den Hausmüll!

Gemäß europäischer Richtlinie 2002/96/EG über Elektro- und Elektronik-Altgeräte und Umsetzung in nationales Recht müssen verbrauchte Elektrowerkzeuge getrennt gesammelt werden und einer umweltgerechten Wiederverwertung zugeführt werden.

Recycling-Alternative zur Rücksendeaufforderung:

Der Eigentümer des Elektrogerätes ist alternativ anstelle Rücksendung zur Mitwirkung bei der sachgerechten Verwertung im Falle der Eigentumsaufgabe verpflichtet. Das Altgerät kann hierfür auch einer Rücknahmestelle überlassen werden, die eine Beseitigung im Sinne der nationalen Kreislaufwirtschafts- und Abfallgesetzes durchführt. Nicht betroffen sind den Altgeräten beigefügte Zubehörteile und Hilfsmittel ohne Elektrobestandteile.

⑥ Pouze pro členské země EU

Nedávejte elektrické nářadí do domácího odpadu.

Podle Evropské směrnice 2002/96/EG o starých elektrických a elektronických přístrojích (WEEE) a podle národního práva musí být použité elektrické nářadí odděleně skladováno a odevzdáno k ekologické recyklaci.

Alternativa recyklace k zaslání zpět:

Vlastník elektrického přístroje je alternativně namísto zaslání zpět povinen ke spolupráci při odborné recyklaci v případě, že se rozhodne přístroj zlikvidovat. Starý přístroj může být v tomto případě také odevzdán do sběrný, která provede likvidaci ve smyslu národního zákona o hospodářském koloběhu a zákona o odpadech. Toto neplatí pro ke starým přístrojům přiložené části příslušenství a pomocné prostředky bez elektrických součástí.

⑦ Samo za dežele članice EU:

Ne mečite električnega orodja med hišne odpadke.

V skladu z evropsko smernico 2002/96/EG o starih električnih in elektronskih aparatih in uporabo državnih zakonov je potrebno električna orodja zbirati ločeno in odstranjevati v namen reciklaže v skla du s predpisi o varovanju okolja.

Reciklažna alternativa za poziv za vračanje:

Lastnik električnega aparata je namesto vračanja aparata dolžan sodelovati pri pravilnem recikliranju v primeru odpovedi lastništvu aparata. Stari aparat se lahko v ta namen preda tudi na prevzemnem mestu, katero izvaja odstranjevanje v smislu državnega zakona o ravnanju z odpadki. To se ne nanaša na starim aparatom priloženih delov pribora in pripomočkov brez električnih sestavnih delov.

Ⓢ Len pre krajiny EÚ

Neodstraňujte elektrické prístroje ako domový odpad.

Podľa Európskej smernice 2002/96/ES o odpade z elektrických a elektronických zariadení (OEEZ) a v súlade s národnými právnymi predpismi sa musia použité elektronické prístroje odovzdať do triedeného zberu a musí sa zabezpečiť špecifické spracovanie a recyklácia.

Recyklačná alternatíva k výzve na spätný odber výrobku:

Vlastník elektrického prístroja je alternatívne namiesto spätnej zásielky povinný spolupracovať pri riadnej recyklácii prístroja, čo môže byť za týmto účelom taktiež prenechaný zbernému miestu, ktoré vykoná odstránenie v zmysle národného zákona o recyklácii a kých komponentov.

ZÁRUČNÍ LIST

Vážená zákaznice, vážený zákazniku,

naše výrobky podléhají přísné kontrole kvality. Pokud i přesto tento přístroj bezvadně nefunguje, velice toho litujeme a prosíme Vás, abyste se obrátili na náš zákaznický servis, jehož adresa je uvedena na tomto záručním listu. Rádi Vám budeme k dispozici také telefonicky na níže uvedeném servisním čísle. Pro uplatňování nároků na záruku platí následující:

1. Tyto záruční podmínky upravují dodatečný záruční servis. Vašich zákonných nároků na záruku se tato záruka netýká. Náš záruční servis je pro Vás bezplatný.
2. Záruční servis se vztahuje výhradně na nedostatky, které lze odvodit z vad materiálu nebo výrobních vad a je také omezen pouze na odstranění těchto nedostatků, resp. výměnu přístroje. Dbejte prosím na to, že naše přístroje nebyly podle svého účelu určeny konstruovány pro živnostenské, řemeslnické nebo průmyslové použití. Záruční smlouva tak není realizována, pokud byl přístroj používán v živnostenských, řemeslných nebo průmyslových podnicích a při srovnatelných činnostech. Z naší záruky je dále vyloučeno poskytnutí náhrady za dopravní škody, škody způsobené nedodržováním montážního návodu nebo z důvodů neodborné instalace, nedodržování návodu k použití (jako např. připojení na chybné síťové napětí nebo druh proudu), nedovoleného nebo neodborného používání (jako např. přetíženi přístroje nebo použití neschválených vložných nástrojů nebo příslušenství), nedodržování pokynů pro údržbu a bezpečnostních pokynů, vniknutí cizích těles do přístroje (jako např. písek, kameny nebo prach), použití násilí nebo poškození v důsledku cizích vlivů (jako např. škody způsobené pádem), jakož také běžného opotřebení způsobeného používáním.

Nárok na záruku zaniká, pokud bylo do přístroje již zasahováno.
3. Záruční doba činí 2 roky a začíná datem koupě přístroje. Nároky na záruku před vypršením záruční doby je třeba uplatňovat během dvou týdnů od zjištění defektu. Uplatňování nároků na záruku po vypršení záruční doby je vyloučeno. Oprava nebo výměna přístroje nevede k prodloužení záruční doby, ani k zahájení nové záruční doby za provedený výkon pro přístroj nebo pro případně zamontované náhradní díly. Toto platí také v případě servisu v místě Vašeho bydliště.
4. Při uplatňování Vašeho nároku na záruku zašlete prosím přístroj bez poštovního na níže uvedenou adresu. Přiložte originál prodejního dokladu nebo jiného datovaného potvrzení o koupi. Pokladní lístek si proto dobře uložte jako důkaz! Popište nám prosím pokud možno přesně důvod reklamace. Je-li defekt přístroje v našem záručním servisu obsažen, obdržíte obratem opravený nebo nový přístroj.

Samozřejmě rádi za úhradu nákladů odstraníme defekty na přístroji, které nespádají nebo již nespádají do rozsahu záruky. K tomu nám přístroj prosím zašlete na naši servisní adresu.

GARANCIJSKI LIST

Spoštovana stranka!

Naši proizvodi podležejo strogi kontroli kakovosti. Če ta naprava kljub temu ne bi delovala brezhibno, to zelo obžalujemo in Vas prosimo, da se obrnete na našo servisno službo na naslov, ki je naveden spodaj na tem garancijskem listu. Z veseljem smo Vam na voljo tudi telefonsko na navedeno servisno klično številko. Za uveljavljanje garancijskih zahtevkov velja sledeče:

1. Le-ti garancijski pogoji urejajo dodatne garancijske storitve. Vaši zakonski garancijski zahtevki ostanejo s to garancijo nespremenjeni. Naše garancijske storitve so za Vas brezplačne.
2. Garancijske storitve obsegajo izključno samo pomanjkljivosti zaradi napak v materialih in izdelavi in so omejene na odpravo takšnih pomanjkljivosti oziroma na zamenjavo naprave. Prosimo, da upoštevate, da naše naprave niso konstruirane za uporabo v obrtništvu ali industriji. Garancijska pogodba zato ne pride v poštev, če se naprava uporablja v obrtništvu ali v industrijskih obratih ali v podobnih dejavnostih. Poleg tega ne obsega naša garancija nadomestil za transportne poškodbe, škodo zaradi neupoštevanja navodil za montažo ali zaradi nestrokovne inštalacije, neupoštevanja navodil za uporabo (kot n. pr. priklon na napačno omrežno napetost ali vrsto toka), pretirana ali nepravilna uporaba (wkot n.pr. preobremenitev naprave ali uporaba nedovoljenih orodij ali pribora), neupoštevanje predpisov za vzdrževanje in varnostnih predpisov, vstop tujih predmetov v napravo (kot n.pr. pesek, kamenje ali prah), uporaba sile ali tuji vplivi (kot n.pr. poškodbe zaradi padca naprave) ter običajna obraba naprave zaradi uporabe.

Veljavnost garancijskih zahtevkov ugasne, če so bili na npravi že izvajani posegi.

3. Garancijska doba znaša 2 leti in začne teči z dnevom nakupa naprave. Garancijske zahtevke morate uveljavljati pred potekom garancijske dobe v sveh tednih potem ko ste ugotovili napako. Uveljavljanje garancijskih zahtevkov po poteku garancijske dobe je izključeno. Popravilo ali zamenjava naprave ne privede do podaljšanja garancijske dobe, niti se ne postavi nova garancijska doba zaradi takšnih storitev ali zaradi eventuelno vgrajenih nadomestnih delov. To velja tudi za servisne storitve na licu mesta.
4. Za uveljavljanje Vašega garancijskega zahtevka nam pošljite pokvarjeno napravo brez poštnine na spodaj navedeni naslov. Priložite original računa ob nakupu ali drugo potrdilo kot dokazilo o nakupu z datumom nakupa. Zato prosimo, da dobro shranite račun kot dokazilo o nakupu! Prosimo, da nam po možnosti natančno opišete vzroke reklamacije. Če napaka izpolnjuje naše garancijske pogoje, boste nemudoma dobili nazaj popravljeno ali novo napravo.

Seveda bomo proti plačilu stroškov odpravili tudi napake na napravi, katere ne spadajo v obseg garancije ali jih garancija več ne zajema. V takšnem primeru prosimo, da pošljete napravo na naslov naše servisne službe.

SK ZÁRUČNÝ LIST

Vážená zákazníčka, vážený zákazník,

naše výrobky podliehajú prísnej kontrole kvality. V prípade, že nebude prístroj napriek tomu bezchybne fungovať, je nám to veľmi ľúto a prosíme Vás, aby ste sa obrátili na našu servisnú službu na adrese uvedenej na tomto záručnom liste. Radi Vám budeme k dispozícii taktiež telefonicky na uvedenom servisnom telefónnom čísle. Pri uplatňovaní nárokov na záručné plnenie platia nasledujúce podmienky:

1. Tieto záručné podmienky upravujú dodatočné záručné plnenie. Vaše zákonné nároky na záruku nie sú touto zárukou dotknuté. Naše záručné plnenie je pre Vás zadarmo.
 2. Záručné plnenie sa vzťahuje výlučne len na nedostatky, ktoré sú spôsobené chybami materiálu alebo výrobnými chybami, a je obmedzené na odstránenie týchto nedostatkov resp. výmenu prístroja. Prosím, dbajte na to, že naše prístroje neboli svojím určením konštruované na profesionálne, remeselnícke ani priemyselné použitie. Táto záručná zmluva sa preto neuzatvára, ak sa prístroj bude používať v profesionálnych, remeselníckych alebo priemyselných prevádzkach ako aj na činnosti rovnocenné s takýmto použitím. Z našej záruky sú okrem toho vylúčené náhradné plnenie za škody pri transporte, škody spôsobené nedodržaním návodu na montáž alebo na základe neodbornej inštalácie, nedodržaním návodu na použitie (ako napr. pripojením na nesprávne sieťové napätie alebo druh prúdu), zneužívaním alebo nesprávnym používaním (ako napr. preťaženie prístroja alebo použitie neprípustných pracovných nástrojov alebo príslušenstva), nedodržaním pokynov pre údržbu a bezpečnostných pokynov, vniknutím cudzích telies do prístroja (ako napr. piesok, kamene alebo prach), použitím násillia alebo cudzieho pôsobenia (napr. škody spôsobené pádom), a taktiež je vylúčené bežné opotrebenie primerané použitiu.
- Nárok na záruku zaniká, ak už boli na prístroji svojvoľne uskutočnené zásahy.
3. Doba záruky je 2 roky a začína sa dátumom nákupu prístroja. Nároky na záruku sa musia uplatniť pred koncom uplynutia záručnej doby do dvoch týždňov od zistenia nedostatku. Uplatnenie nárokov na záruku po uplynutí záručnej doby je vylúčené. Oprava alebo výmena prístroja nevedie k predĺženiu záručnej doby ani nedochádza na základe tohto plnenia ku vzniku novej záručnej doby pre prístroj ani pre akékoľvek inštalované náhradné diely. To platí taktiež pri nasadení miestneho servisu.
 4. Pre uplatnenie nároku na záruku nám prosím zašlite defektný prístroj oslobodený od poštovného na dole uvedenú adresu. Priložte predajný doklad v origináli alebo iný doklad o zakúpení s dátumom. Prosím, starostlivo si preto uschovajte pokladničný blok ako doklad o zakúpení! Prosím, popíšte nám čo najpresnejšie dôvod reklamácie. Ak spadá defekt prístroja pod naše záručné plnenie, dostanete obratom naspäť opravený alebo nový prístroj.

Samozrejme Vám radi opravíme závady na prístroji na vaše náklady, ak tieto závady nespádajú alebo už nespádajú do rozsahu záruky. Prosím, pošlite nám v takom prípade prístroj na našu servisnú adresu.

D GARANTIEURKUNDE

Sehr geehrte Kundin, sehr geehrter Kunde,

unsere Produkte unterliegen einer strengen Qualitätskontrolle. Sollte dieses Gerät dennoch einmal nicht einwandfrei funktionieren, bedauern wir dies sehr und bitten Sie, sich an unseren Servicedienst unter der auf dieser Garantiekarte angegebenen Adresse zu wenden. Gern stehen wir Ihnen auch telefonisch über die unten angegebene Servicenummer zur Verfügung. Für die Geltendmachung von Garantieansprüchen gilt Folgendes:

1. Diese Garantiebedingungen regeln zusätzliche Garantieleistungen. Ihre gesetzlichen Gewährleistungsansprüche werden von dieser Garantie nicht berührt. Unsere Garantieleistung ist für Sie kostenlos.
2. Die Garantieleistung erstreckt sich ausschließlich auf Mängel, die auf Material- oder Herstellungsfehler zurückzuführen sind und ist auf die Behebung dieser Mängel bzw. den Austausch des Gerätes beschränkt. Bitte beachten Sie, dass unsere Geräte bestimmungsgemäß nicht für den gewerblichen, handwerklichen oder industriellen Einsatz konstruiert wurden. Ein Garantievertrag kommt daher nicht zustande, wenn das Gerät in Gewerbe-, Handwerks- oder Industriebetrieben sowie bei gleichzusetzenden Tätigkeiten eingesetzt wird.
Von unserer Garantie sind ferner Ersatzleistungen für Transportschäden, Schäden durch Nichtbeachtung der Montageanleitung oder aufgrund nicht fachgerechter Installation, Nichtbeachtung der Gebrauchsanleitung (wie durch z.B. Anschluss an eine falsche Netzspannung oder Stromart), missbräuchliche oder unsachgemäße Anwendungen (wie z.B. Überlastung des Gerätes oder Verwendung von nicht zugelassenen Einsatzwerkzeugen oder Zubehör), Nichtbeachtung der Wartungs- und Sicherheitsbestimmungen, Eindringen von Fremdkörpern in das Gerät (wie z.B. Sand, Steine oder Staub), Gewaltanwendung oder Fremdeinwirkungen (wie z. B. Schäden durch Herunterfallen) sowie durch verwendungsgemäßen, üblichen Verschleiß ausgeschlossen.

Der Garantieanspruch erlischt, wenn an dem Gerät bereits Eingriffe vorgenommen wurden.

3. Die Garantiezeit beträgt 2 Jahre und beginnt mit dem Kaufdatum des Gerätes. Garantieansprüche sind vor Ablauf der Garantiezeit innerhalb von zwei Wochen, nachdem Sie den Defekt erkannt haben, geltend zu machen. Die Geltendmachung von Garantieansprüchen nach Ablauf der Garantiezeit ist ausgeschlossen. Die Reparatur oder der Austausch des Gerätes führt weder zu einer Verlängerung der Garantiezeit noch wird eine neue Garantiezeit durch diese Leistung für das Gerät oder für etwaige eingebaute Ersatzteile in Gang gesetzt. Dies gilt auch bei Einsatz eines Vor-Ort-Services.
4. Für die Geltendmachung Ihres Garantieanspruches übersenden Sie bitte das defekte Gerät portofrei an die unten angegebene Adresse. Fügen Sie den Verkaufsbeleg im Original oder einen sonstigen datierten Kaufnachweis bei. Bitte bewahren Sie deshalb den Kassenbon als Nachweis gut auf! Beschreiben Sie uns bitte den Reklamationsgrund möglichst genau. Ist der Defekt des Gerätes von unserer Garantieleistung erfasst, erhalten Sie umgehend ein repariertes oder neues Gerät zurück.

Selbstverständlich beheben wir gegen Erstattung der Kosten auch gerne Defekte am Gerät, die vom Garantieumfang nicht oder nicht mehr erfasst sind. Dazu senden Sie das Gerät bitte an unsere Serviceadresse.

ISC GmbH • Eschenstraße 6 • 94405 Landau/Isar (Deutschland)

Telefon: +49 [0] 180 5 120 509 • Telefax +49 [0] 180 5 835 830 (Anruferkosten: 0,14 Euro/Minute, Festnetz der T-Com)
E-Mail: info@isc-gmbh.info • Internet: www.isc-gmbh.info

Service Hotline: 01805 120 509 · www.isc-gmbh.info
(014 min., Festnetz T-Com) · Mo-Fr, 8:00-20:00 Uhr

1

Name:

Retouren-Nr. ISC:

2

Strasse / Nr.:

Telefon:

PLZ

Ort

Mobil:

3

Welcher Fehler ist aufgetreten (genaue Angabe):

Art-Nr.:

I-Nr.:

Sehr geehrte Kundin, sehr geehrter Kunde,
bitte beschreiben Sie uns die von Ihnen festgestellte Fehlfunktion Ihres Gerätes als Grund Ihrer Beanstandung möglichst genau. Dadurch können wir für Sie Ihre Reklamation schneller bearbeiten und Ihnen schneller helfen. Eine zu ungenaue Beschreibung mit Begriffen wie „Gerät funktioniert nicht“ oder „Gerät defekt“ verzögert hingegen die Bearbeitung erheblich.

4

Garantie: JA NEIN

Kaufbeleg-Nr. / Datum:

Service Hotline kontaktieren oder bei ISC-Webadresse anmelden - es wird Ihnen eine Retourennummer zugeweiht. Ihre Anschrift eingeben. Fehlerbeschreibung und Art-, Nr.- und I-Nr. angeben. Garantiefeld JA/NEIN ankreuzen sowie Kaufbeleg-Nr. und Datum angeben und eine Kopie des Kaufbelegs beilegen.