

ⓓ **Bedienungsanleitung**
Teichfilter mit Fontänenaufsatz


GARDENLINE

CE

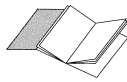
Art.-Nr.: 36.062.71

AT: IV/19/07

I.-Nr.: 01036

GLTF 3500

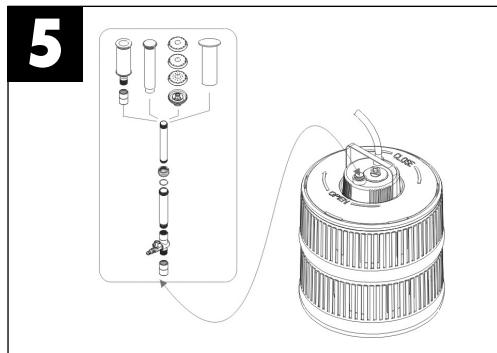
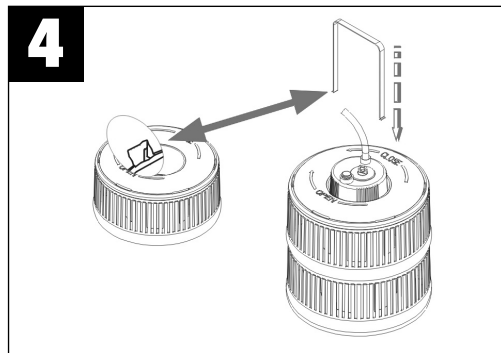
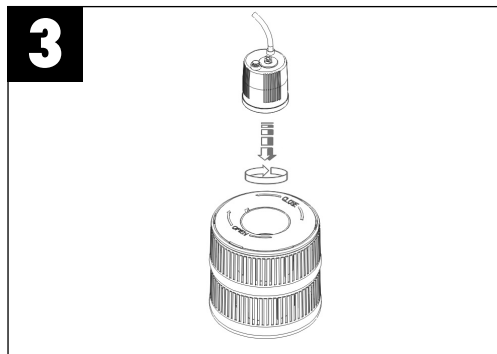
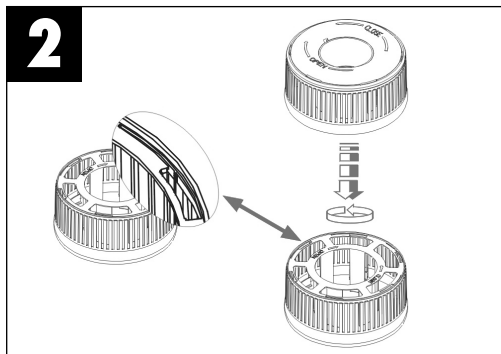
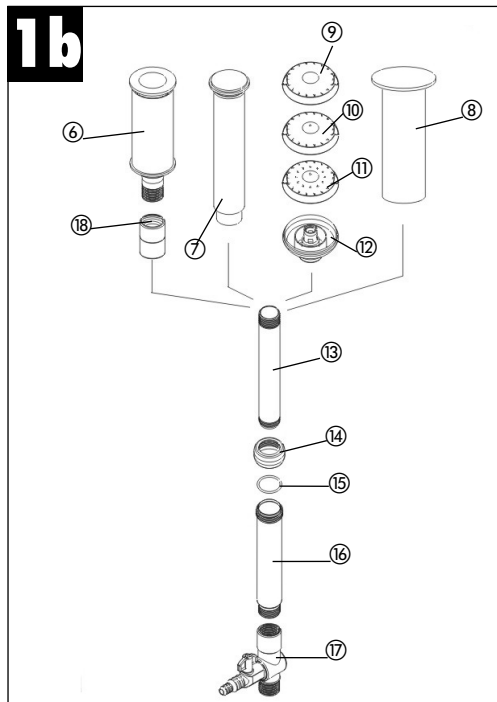
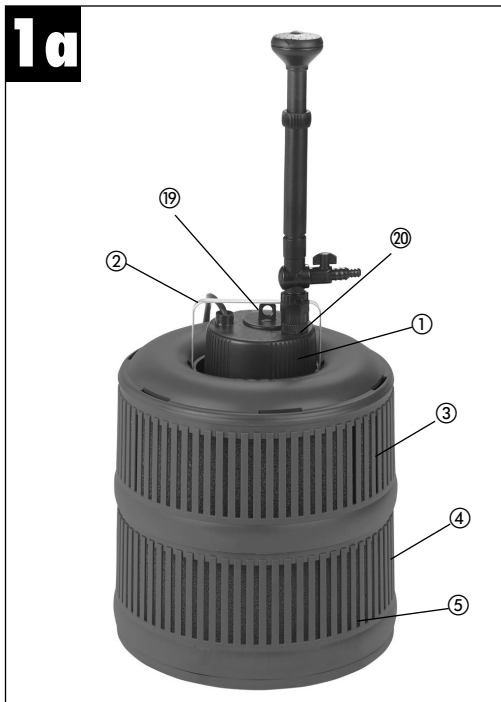


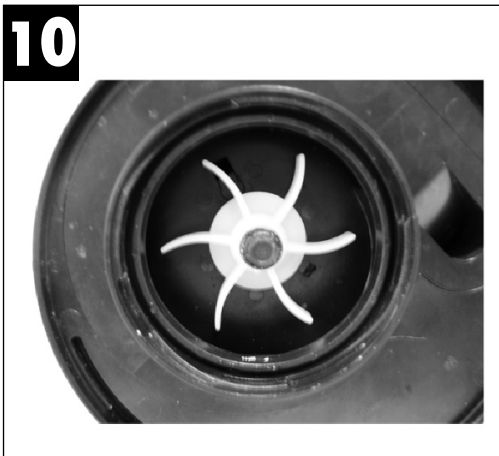
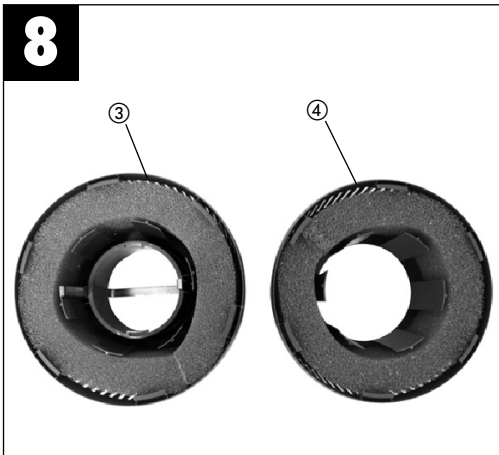


Bitte Seite 2 ausklappen

Inhaltsverzeichnis

1. Sicherheitshinweise	S. 5
2. Lieferumfang und Gerätebeschreibung	S. 5
3. Technische Daten	S. 6
4. Pumpenbeschreibung	S. 6
5. BIOCELL Ansaugfilter	S. 6
6. Zusammenbau	S. 6
7. Inbetriebnahme	S. 6
8. Fontänenbetrieb	S. 6
9. Wartung	S. 7
10. Reinigung des BIOCELL-Filtereinsatzes	S. 8
11. Reinigung der Pumpe	S. 8
12. Entsorgung	S. 8/12
13. Ersatzteilbestellung	S. 8
14. Ersatzteilliste	S. 9
Konformitätserklärung	S. 10
Garantieurkunde	S. 11





Lesen Sie diese Bedienungsanleitung sorgfältig durch und bewahren Sie sie gut auf. Falls sie das Gerät an andere Personen übergeben sollten, händigen Sie diese Bedienungsanleitung bitte mit aus!

Bewahren sie die Bedienungsanleitung immer gut auf!

Verpackung:

Ihr Gerät befindet sich zum Schutz vor Transportschäden in einer Verpackung.

Verpackungen sind Rohstoffe und somit wiederverwendungsfähig oder können dem Rohstoffkreislauf zurückgeführt werden.

1. Sicherheitshinweise

⚠ Ein Stromschlag kann lebensgefährlich sein, darum sind unbedingt folgende Hinweise zu beachten:

- Die Pumpe darf nur an einer ordnungsgemäßen Schutzkontaktsteckdose betrieben werden.

● Vorsicht!

An stehenden Gewässern, Garten- und Schwimmteichen und in deren Umgebung ist die Benutzung der Pumpe nur mit Fehlerstrom-Schutzschalter mit einem auslösenden Nennstrom bis 30mA (nach VDE 0100 Teil 702 und 738) zulässig.

Die Pumpe ist nicht zum Einsatz in Schwimmbecken, Planschbecken jeder Art und sonstigen Gewässern geeignet, in welchen sich während des Betriebs Personen aufhalten können.

Ein Betrieb während des Aufenthalts von Menschen im Gefahrenbereich ist nicht zulässig.

Fragen Sie Ihren Elektrofachmann.

- Pumpen mit 3m Netzleitung sind nur für den Betrieb innerhalb von Gebäuden zulässig. Pumpen mit 10m Netzleitung mind. H05RN-F sind für den Betrieb außerhalb von Gebäuden vorgeschrieben.
- Vor jeder Wartungsarbeit den Netzstecker ziehen.
- Sollte das Pumpenkabel oder der Stecker

beschädigt sein, so darf das Kabel nicht repariert werden! Die Pumpe darf nicht mehr betrieben werden.

- Die Förderung von aggressiven Flüssigkeiten sowie die Förderung von abrasiven (schmiergelwirkenden) Stoffen ist auf jeden Fall zu vermeiden.
- Die Pumpe niemals freihängend an der Druckleitung oder an der stromführenden Leitung aufhängen, sondern an der extra dafür vorgesehenen Ringöse (Bild 1 / Pos. 19).
- Die Pumpe ist vor Frost zu schützen.
- Der Zugriff von Kindern ist durch geeignete Maßnahmen zu verhindern.
- Die Verwendung von Leitungsnetzen, Verlängerungs- oder Anschlussleitungen, Adaptern ohne Schutzkontakt ist nicht zulässig.
- Die Netzanschlussleitung dieses Gerätes kann nicht ersetzt werden. Bei Beschädigungen der Leitung ist das Gerät zu verschrotten.

2. Lieferumfang und Gerätebeschreibung (Bild 1a-1b)

- 1 Pumpe
- 2 Tragegriff
- 3 Filteroberenteil
- 4 Filterunterteil
- 5 Biocell-Filtereinsatz (2 St.)
- 6 Schaumspudler
- 7 Kelchfontäne
- 8 Glockenfontäne
- 9 1-stufige Fontäne
- 10 2-stufige Fontäne
- 11 3-stufige Fontäne
- 12 Unterteil für Stufenfontänen
- 13 Oberes Teleskoprohr
- 14 Verschraubung
- 15 O-Ring
- 16 Unteres Teleskoprohr
- 17 Verbindungsteil mit Speieranschluss
- 18 Verbindungsmuffe (2 St.)
- 19 Ringöse
- 20 Befestigungsmutter

D**3. Technische Daten**

Netzanschluss	230V ~ 50Hz
Leistungsaufnahme	74 W
Fördermenge max.	3500 l/h
Förderhöhe max.	2,8 m
Eintauchtiefe ∇ max.	3 m
Teichvolumen max.	10.000 l
Schutzart	IP 68

4. Pumpenbeschreibung

Leistungsfähige Universal-Tauchmotorpumpe für den Dauereinsatz im Gartenteich.

- Ölloser Motor
- hermetisch in Gießharz vergossener Stator
- wasserumspülter Permanent-Magnetrotor

5. BIOCELL Ansaugfilter

Der Ansaugfilter der Teichfilter arbeitet mit BIOCELL Filtereinsatz. BIOCELL ist ein spezielles Material für eine natürliche, biologische Reinigung des Wassers. Während normale, mechanische Filter nur Schmutzteilchen, wie beispielsweise Pflanzenreste, tote Insekten usw. zurückhalten können, werden bei der biologischen Filterung Schmutz und auch Trübstoffe abgebaut. Dies geschieht durch salpeterbildende Bakterien. BIOCELL, ein speziell für die biologische Filterung entwickeltes, poröses Material, bietet diesen Bakterien ideale Bedingungen für die Vermehrung. Im BIOCELL - Filter werden die giftigen, organischen Substanzen umgewandelt in natürliche Pflanzennahrung. Ein natürlicher Prozess, der in besonderem Maße zum biologischen Gleichgewicht im Gartenteich beiträgt.

6. Zusammenbau**Montage von Teichfilter, Pumpe und Tragegriff (siehe Bilder 2-4):**

- Zuerst das Filteroberteil auf das Filterunterteil setzen und nach links drehen bis zum Anschlag (siehe Bild 2).
- Anschließend die Pumpe von oben in das Filtergehäuse einsetzen und nach rechts drehen bis die Pumpe fixiert ist (siehe Bild 3).
- Zum Schluss den Tragegriff in das Filtergehäuse einsetzen (siehe Bild 4).

Montage der Fontänen (siehe Bild 5):

- Die verschiedenen Fontänen müssen wie in Bild 5 gezeigt montiert werden.
- Der Schaumspudler (6) wird mit der Verbindungsmuffe (18) auf das Teleskoprohr (13) geschraubt.
- Kelchfontäne (7), Stufenfontäne (12) und Glockenfontäne (8) werden direkt auf das Teleskoprohr (13) gesteckt.

7. Inbetriebnahme

Die Inbetriebnahme muss unter Beachtung der oberen Sicherheitsvorschriften erfolgen. Stellen sie den Teichfilter auf eine waagrechte, vom Beckengrund erhöhte Fläche (verhindert übermäßige Verschmutzung durch Bodenschlamm).

Der Teichfilter darf nicht außerhalb des Wassers betrieben werden.

8. Fontänenbetrieb

Es bestehen 3 Anwendungsmöglichkeiten:

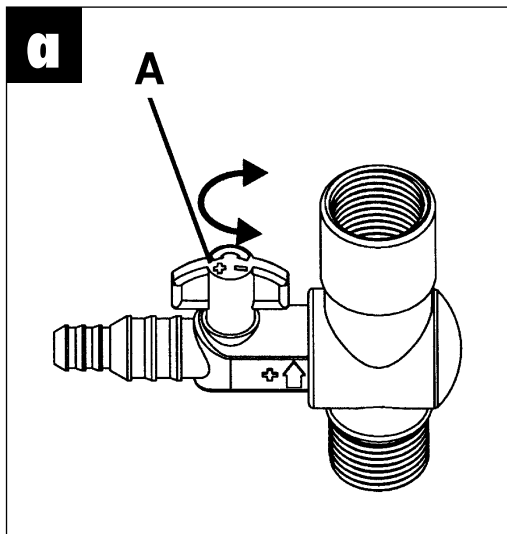
- Nur mit Fontäne
- Fontäne in Verbindung mit dem Wasserspeicheranschluss für Wasserspiele
- Nur mit Wasserspeicheranschluss für Wasserspiele

Betrieb nur mit Fontäne (siehe Bild a):

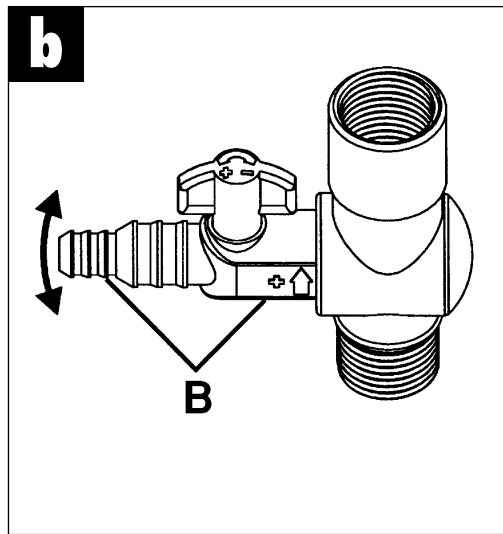
Beim Einbau des Teichfilters in den Teich ist darauf zu achten, dass der Fontänenkopf über den Wasserspiegel hinausragt. Wird nur die Fontäne genutzt, müssen Sie den Absperrhahn (A) des Speieranschlusses eine viertel Drehung im Uhrzeigersinn drehen, damit dieser geschlossen wird.

Betrieb der Fontäne und des Wasserspeieranschlusses (siehe Bild a):

Der Einbau des Teichfilters erfolgt wie oben beschrieben. Am Wasserspeieranschluss können Sie zusätzlich Wasserspiele mit einem Schlauch-Innen \varnothing 9mm oder \varnothing 13mm anschließen. Der Speieranschluss kann durch Drehen des Absperrhahnes gegen den Uhrzeigersinn geöffnet werden.

**Betrieb nur mit Wasserspeieranschluss (siehe Bild b):**

Hierbei muss der gesamte Anschluss (B) um 90° gedreht werden. Somit fließt das gesamte Wasser über den Speieranschluss und nichts über die Fontäne.

**9. Wartung**

- Für eine lange Lebensdauer und ununterbrochenen Betrieb empfehlen wir eine regelmäßige Kontrolle und Pflege.
- Bei kalkhaltigen Wasser die rotierenden Teile der Pumpe in bestimmten Abständen reinigen.
- Bei nachlassender Förderhöhe oder Förderleistung muss der Filter mit lauwarmem Wasser gereinigt werden.

D

10. Reinigung des BIOCELL- Filtereinsatzes (siehe Bilder 6-8)

1. Ziehen Sie den Handgriff bis zum Anschlag aus dem Filtergehäuse.
2. Entnehmen Sie die Pumpe aus dem Filter, indem Sie die Pumpe ein kleines Stück gegen den Uhrzeigersinn drehen.
3. Drehen Sie das obere Filtergehäuse (3) im Uhrzeigersinn, damit sich dieses vom unteren Filtergehäuse (4) löst (Bild 6). Anschließend die Grundplatte vom Filterunterteil (4) durch Drehung nach rechts lösen (Bild 7). Der Filter ist nun zerlegt (Bild 8).
4. Reinigen Sie die BIOCELL - Filtereinsätze unter lauwarmem Wasser.
5. Der Zusammenbau erfolgt in umgekehrter Reihenfolge.

Hinweis:

Bei besonders starker Verschmutzung sollten die Filtereinsätze entnommen und mehrmals mit klarem Wasser vorsichtig ausgespült, bzw. ausgedrückt werden.

11. Reinigung der Pumpe (siehe Bilder 9 und 10)

1. Ziehen Sie den Handgriff bis zum Anschlag aus dem Filtergehäuse.
2. Entnehmen Sie die Pumpe aus dem Filter, indem Sie die Pumpe ein kleines Stück gegen den Uhrzeigersinn drehen.
3. Drehen Sie die Rotorabdeckung an der Unterseite der Pumpe entgegen dem Uhrzeigersinn (Bild 9) und entnehmen Sie anschließend den Rotor (Bild 10).
4. Rotor und Pumpe mit klarem Wasser reinigen und wieder in umgekehrter Reihenfolge zusammenbauen.

12. Entsorgung

Hinweis!

Das Gerät und dessen Zubehör bestehen aus verschiedenem Material, wie z. B. Metall und Kunststoffe.

Führen Sie defekte Bauteile der Sondermüllentsorgung zu. Fragen Sie im Fachgeschäft oder in der Gemeindeverwaltung nach!

13. Ersatzteilbestellung

Bei der Ersatzteilbestellung sollten folgende Angaben gemacht werden:

- Typ des Gerätes
- Artikelnummer des Gerätes
- Ident-Nummer des Gerätes
- Ersatzteil-Nummer des erforderlichen Ersatzteils

Aktuelle Preise und Infos finden Sie unter www.isc-gmbh.info

14. Ersatzteilliste GLTF 3500**Art.-Nr.: 36.062.71, I.-Nr.: 01036**

(Bilder 1a und 1b)

Pos.	Beschreibung	Ersatzteilnr.
1	Pumpe	36.062.71.01.001
2	Tragegriff	36.062.71.01.002
3	Filteroberteil	36.062.71.01.003
4	Filterunterteil	36.062.71.01.004
5	Biocell-Filtereinsatz	36.062.71.01.005
6	Schaumsprudler	36.062.71.01.006
7	Kelchfontäne	36.062.71.01.007
8	Glockenfontäne	36.062.71.01.008
9	1-stufige Fontäne	36.062.71.01.009
10	2-stufige Fontäne	36.062.71.01.010
11	3-stufige Fontäne	36.062.71.01.011
12	Unterteil für Stufenfontänen	36.062.71.01.012
13	Oberes Teleskoprohr	36.062.71.01.013
14	Verschraubung	36.062.71.01.014
15	O-Ring	36.062.71.01.015
16	Unteres Teleskoprohr	36.062.71.01.016
17	Verbindungsteil mit Speieranschluss	36.062.71.01.017
18	Verbindungsmuffe	36.062.71.01.018
21	Rotor (o. Abb.)	36.062.71.01.019

Hans Einhell AG
Wiesenweg 22
D-94405 Landau/Isar

Konformitätserklärung



- (D)** erklärt folgende Konformität gemäß EU-Richtlinie und Normen für Artikel
- (GB)** declares conformity with the EU Directive and standards marked below for the article
- (F)** déclare la conformité suivante selon la directive CE et les normes concernant l'article
- (NL)** verklaart de volgende conformiteit in overeenstemming met de EU-richtlijn en normen voor het artikel
- (E)** declara la siguiente conformidad a tenor de la directiva y normas de la UE para el artículo
- (P)** declara a seguinte conformidade de acordo com a directiva CE e normas para o artigo
- (S)** förklarar följande överensstämmelse enl. EU-direktiv och standarder för artikeln
- (FIN)** ilmoittaa seuraavaa Euroopan unionin direktiivien ja normien mukaista yhdenmukaisuutta tuotteelle
- (N)** erklærer herved følgende samsvar med EU-direktiv og standarder for artikkel
- (RUS)** заявляет о соответствии товара следующим директивам и нормам ЕС
- (HR)** izjavljuje sljedeću uskladenost s odredbama i normama EU za artikl.
- (RO)** declară următoarea conformitate cu linia directoare CE și normele valabile pentru articolul.
- (TR)** ürün ile ilgili olarak AB Yönetmelikleri ve Normları gereğince aşağıdaki uygunluk açıklama masını sunar.
- (GR)** δηλώνει την ακόλουθη συμφωνία σύμφωνα με την Οδηγία ΕΕ και τα πρότυπα για το προϊόν
- (I)** dichiara la seguente conformità secondo la direttiva UE e le norme per l'articolo
- (DK)** attesterer følgende overensstemmelse i henhold til EU-direktiv og standarder for produkt
- (CZ)** prohlašuje následující shodu podle směrnic EU a norem pro výrobek.
- (H)** a következő konformitást jelenti ki a termékek-re vonatkozó EU-irányvonalak és normák szerint
- (SLO)** pojasnjuje sledečo skladnost po smernici EU in normah za artikel.
- (PL)** deklaruje zgodność wymienionego poniżej artykułu z następującymi normami na podstawie dyrektywy WE.
- (SK)** vydáva nasledujúce prehlásenie o zhode podľa smernice EÚ a noriem pre výrobok.
- (BG)** декларира следното съответствие съгласно директивите и нормите на ЕС за продукта.
- (UKR)** заявляє про відповідність згідно з Директивою ЄС та стандартами, чинними для даного товару

Teichfilter GLTF 3500

- | | |
|--|--|
| <input type="checkbox"/> 98/37/EG | <input type="checkbox"/> 87/404/EWG |
| <input checked="" type="checkbox"/> 73/23/EWG_93/68/EEC | <input type="checkbox"/> R&TTD 1999/5/EG |
| <input type="checkbox"/> 97/23/EG | <input type="checkbox"/> 2000/14/EG: |
| <input checked="" type="checkbox"/> 89/336/EWG_93/68/EEC | <input type="checkbox"/> 95/54/EG: |
| <input type="checkbox"/> 90/396/EWG | <input type="checkbox"/> 97/68/EG: |
| <input type="checkbox"/> 89/686/EWG | |

EN 60335-1; EN 60335-2-41; EN 50366; EN 55014-1;
EN 55014-2; EN 61000-3-2; EN 61000-3-3

Landau/Isar, den 23.10.2006

Brunhölzl
Leiter Produkt-Management

Bauer
Produkt-Management

Art.-Nr.: 36.062.71 I.-Nr.: 01036
Subject to change without notice

Archivierung: 3606271-07-4181400

GARANTIEURKUNDE

Die Garantiezeit beträgt drei Jahre und beginnt am Tag des Kaufs. Bitte bewahren Sie den Kassenbon als Nachweis für den Kauf auf. Die Garantie bezieht sich auf das in der Anleitung bezeichnete Gerät für den Fall, dass unser Produkt mangelhaft sein sollte. Voraussetzung für die Geltendmachung der Garantie ist eine ordnungsgemäße Wartung entsprechend der Bedienungsanleitung sowie die bestimmungsgemäße Benutzung unseres Gerätes. Selbstverständlich bleiben Ihnen die gesetzlichen Gewährleistungsrechte innerhalb dieser 3 Jahre erhalten.

Nach Ablauf der Garantiezeit anfallende Reparaturen sind kostenpflichtig.

Ausschluss: Die Garantie bezieht sich nicht auf natürliche Abnutzung oder Transportschäden, ferner nicht auf Schäden, die infolge Nichtbeachtung der Montageanleitung und nicht normgemäßer Installation entstanden sind. Der Hersteller haftet für Folgeschäden nur im Umfang seiner gesetzlichen Haftpflicht.

Durch die Instandsetzung wird die Garantiezeit nicht erneuert oder verlängert. Bei Garantieanspruch, Störungen oder Ersatzteilbedarf wenden Sie sich bitte an die unten angegebene Adresse. Die Garantie gilt für den Bereich der Bundesrepublik Deutschland.

Ihre gesetzlichen Rechte werden durch diese Garantie nicht eingeschränkt.

Premium-Service

Während der Garantiezeit können defekte Geräte bei u. a. Serviceadresse telefonisch oder schriftlich reklamiert werden. Das defekte Gerät wird unverzüglich bei Ihnen

kostenlos abgeholt und Sie erhalten dann ein neues oder repariertes Gerät kostenlos zurück.

Nach Ablauf der Garantiezeit haben Sie ebenfalls die Möglichkeit, das defekte Gerät zwecks Reparatur an die u. a. Adresse zu senden. Nach Ablauf der Garantiezeit anfallende Reparaturen sind kostenpflichtig.

Bitte bereiten Sie hierzu das Gerät abholbereit, also verpackt für die Abholung vor (im Original-Karton oder vergleichbaren Karton).

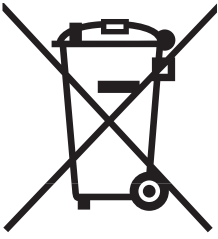
Unter der u. a. Internetseite haben Sie auch selbst die Möglichkeit, eine Abholung auszulösen.

Bitte beachten Sie, dass Sie oder eine Vertrauensperson tagsüber erreichbar bzw. anwesend sein müssen.

Bitte geben Sie unbedingt die Abholadresse an.

Außerhalb der Geschäftszeiten haben Sie die Möglichkeit, Ihre Telefonnummer zu hinterlassen und Sie erhalten am nächsten Arbeitstag einen Rückruf von uns.

ISC GmbH - International Service Center
Eschenstraße 6 D-94405 Landau/Isar (Germany)
Telefon: 0180 - 5 777 254 • Telefax: 0180 - 5 835 830
(Mo. - Fr. von 08.00 Uhr bis 17.00 Uhr)
Service- und Infoserver: <http://www.isc-gmbh.info>
E-Mail: info@isc-gmbh.info



Ⓢ Nur für EU-Länder

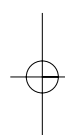
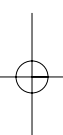
Werfen Sie Elektrowerkzeuge nicht in den Hausmüll!

Gemäß europäischer Richtlinie 2002/96/EG über Elektro- und Elektronik-Altgeräte und Umsetzung in nationales Recht müssen verbrauchte Elektrowerkzeuge getrennt gesammelt werden und einer umweltgerechten Wiederverwertung zugeführt werden.

Recycling-Alternative zur Rücksendeaufforderung:

Der Eigentümer des Elektrogerätes ist alternativ anstelle Rücksendung zur Mitwirkung bei der sachgerechten Verwertung im Falle der Eigentumsaufgabe verpflichtet. Das Altgerät kann hierfür auch einer Rücknahmestelle überlassen werden, die eine Beseitigung im Sinne der nationalen Kreislaufwirtschafts- und Abfallgesetzes durchführt. Nicht betroffen sind den Altgeräten beigelegte Zubehörteile und Hilfsmittel ohne Elektrobestandteile.

Technische Änderungen vorbehalten



ⓓ

Der Nachdruck oder sonstige Vervielfältigung von Dokumentation und Begleitpapieren der Produkte, auch auszugsweise ist nur mit ausdrücklicher Zustimmung der ISC GmbH zulässig.

EH 10/2006

