

Ⓧ Bedienungsanleitung  
Bohrhammer



7



Art.-Nr.: 44.710.92

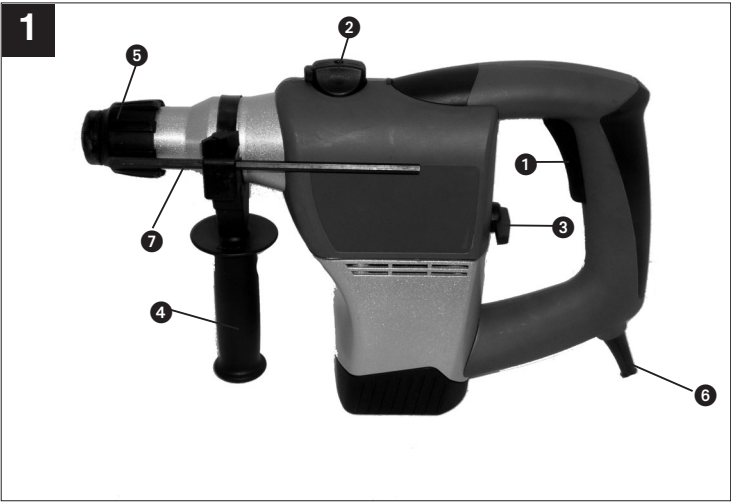
I.-Nr.: 01015

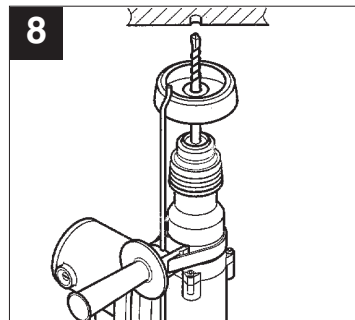
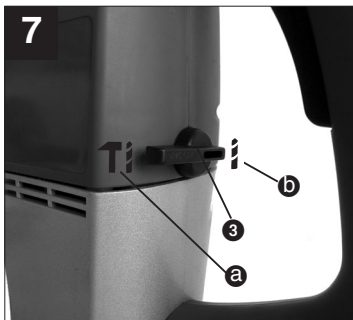
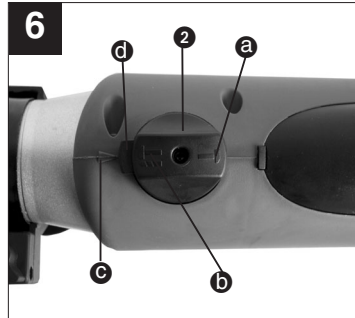
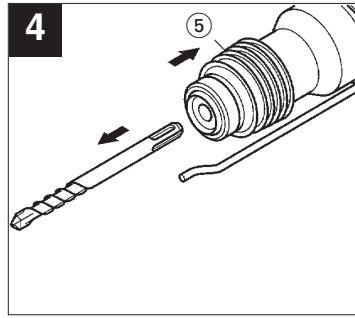
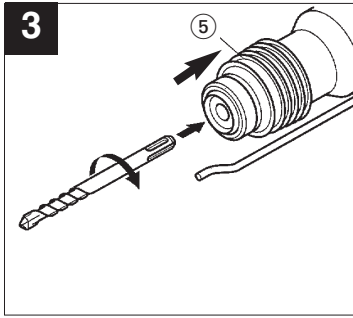
PS-BH **1000**

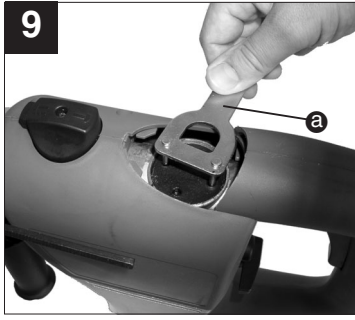




Ⓢ Bitte vor Montage und Inbetriebnahme die Betriebsanleitung aufmerksam lesen







**D**

Vielen Dank, dass Sie sich für diesen Bohrhammer entschieden haben!

Ihr neuer Bohrhammer ist einfach zu bedienen und vielseitig einsetzbar – ein unverzichtbares Werkzeug für jeden Heimwerker!

Dieses Gerät entspricht den Anforderungen des Gerätesicherheitsgesetzes und den geltenden Normen.

Beim Benutzen von elektrischen Geräten müssen einige Sicherheitsvorkehrungen eingehalten werden, um Verletzungen und Schäden zu verhindern. Lesen Sie diese Bedienungsanleitung deshalb sorgfältig durch. Bewahren Sie sie gut auf, damit Ihnen die Informationen jederzeit zur Verfügung stehen. Falls Sie das Gerät an andere Personen übergeben sollten, händigen Sie diese Bedienungsanleitung bitte mit aus.

Wir übernehmen keine Haftung für Unfälle oder Schäden, die durch Nichtbeachten dieser Anleitung entstehen.

Wir wünschen Ihnen viel Freude mit Ihrem Bohrhammer!

## 1. ANWENDUNGSBEREICH

Mit diesem Bohrhammer kann mit der Schlagbohrfunktion Beton, Gestein und Mauerwerk bearbeitet werden. Die Meißelfunktion ist zum Stemmen von Mauerwerk geeignet. Bei Nutzung der regulären Bohreinstellung können Sie auch in Holz, Keramik, Kunststoff und Metall bohren.

## 2. ALLGEMEINE SICHERHEITSHINWEISE

**ACHTUNG!** Lesen Sie sämtliche Anweisungen. Fehler bei der Einhaltung der nachstehend aufgeführten Anweisungen können elektrischen Schlag, Brand und/oder schwere Verletzungen verursachen. Der nachfolgend verwendete Begriff „Elektrowerkzeug“ bezieht sich auf netzbetriebene Elektrowerkzeuge (mit Netzkabel).

**BEWAHREN SIE DIESE ANWEISUNGEN GUT AUF!**

### 2.1 ARBEITSPLATZ

- **Halten Sie Ihren Arbeitsbereich sauber und aufgeräumt.**  
Unordnung und unbeleuchtete Arbeitsbereiche können zu Unfällen führen.
- **Arbeiten Sie mit diesem Gerät nicht in explosionsgefährdeter Umgebung, in der sich brennbare Flüssigkeiten, Gase oder Stäube befinden.**

Elektrowerkzeuge erzeugen Funken, die den Staub oder die Dämpfe entzünden können.

- **Halten Sie Kinder und andere Personen während der Benutzung des Elektrowerkzeuges fern.**

Bei Ablenkung können Sie die Kontrolle über das Gerät verlieren.

### 2.2 ELEKTRISCHE SICHERHEIT

- **Der Anschlussstecker des Gerätes muss in die Steckdose passen. Der Stecker darf in keiner Weise verändert werden. Verwenden Sie keine Adapterstecker gemeinsam mit Schutzgeerdeten Geräten.**  
Unveränderte Stecker und passende Steckdosen verringern das Risiko eines elektrischen Schlages.
- **Vermeiden Sie Körperkontakt mit geerdeten Oberflächen, wie von Rohren, Heizungen, Herden und Kühlschränken.**  
Es besteht ein erhöhtes Risiko durch elektrischen Schlag, wenn Ihr Körper geerdet ist.
- **Halten Sie das Gerät von Regen oder Nässe fern.**  
Das Eindringen von Wasser in ein Elektrogerät erhöht das Risiko eines elektrischen Schlages.
- **Zweckentfremden Sie das Kabel nicht, um das Gerät zu tragen, aufzuhängen oder um den Stecker aus der Steckdose zu ziehen. Halten Sie das Kabel fern von Hitze, Öl, scharfen Kanten oder sich bewegenden Geräteteilen.**  
Beschädigte oder verwickelte Kabel erhöhen das Risiko eines elektrischen Schlages.
- **Wenn Sie mit einem Elektrowerkzeug im Freien arbeiten, verwenden Sie nur Verlängerungskabel, die auch für den Außenbereich zugelassen sind.**  
Die Anwendung eines für den Außenbereich zugelassenen Verlängerungskabels verringert das Risiko eines elektrischen Schlages.
- **Schließen Sie das Elektrowerkzeug über eine mit maximal 16A abgesicherte Schutzkontaktsteckdose an den Netzstrom (230V~, 50Hz) an. Wir empfehlen den Einbau einer Fehlerstrom-Schutzeinrichtung mit einem Nennauslösestrom von nicht mehr als 30 mA. Lassen Sie sich von Ihrem Elektrinstallateur beraten.**

### 2.3 SICHERHEIT VON PERSONEN

- **Seien Sie aufmerksam, achten Sie darauf, was Sie tun und gehen Sie mit Vernunft an die Arbeit mit einem Elektrowerkzeug. Benutzen Sie das Gerät nicht, wenn Sie müde sind oder unter dem Einfluss von Drogen, Alkohol oder Medikamenten stehen.**  
Ein Moment der Unachtsamkeit beim Gebrauch des Elektrogerätes kann zu ernsthaften Verletzungen führen.

- **Tragen Sie persönliche Schutzausrüstung und immer eine Schutzbrille.**

Das Tragen persönlicher Schutzausrüstung, wie Staubmaske, rutschfeste Sicherheitsschuhe, Schutzhelm oder Gehörschutz, je nach Art und Einsatz des Elektrowerkzeuges, verringert das Risiko von Verletzungen.



- **Tragen Sie einen Gehörschutz.**

Die Einwirkung von Lärm kann Gehörverlust bewirken.



- **Tragen Sie eine Staubschutzmaske.**

Beim Bearbeiten von Beton und anderen Materialien kann gesundheitsschädlicher Staub entstehen. Asbesthaltiges Material darf nicht bearbeitet werden!



- **Tragen Sie eine Schutzbrille.**

Während der Arbeit entstehende Funken oder aus dem Gerät heraustretende Splitter, Späne und Stäube können Sichtverlust bewirken.

- **Vermeiden Sie eine unbeabsichtigte Inbetriebnahme. Vergewissern Sie sich, dass der Schalter in der Position „AUS“ ist, bevor Sie den Stecker in die Steckdose stecken.**

Wenn Sie beim Tragen des Gerätes den Finger am Schalter haben oder das Gerät eingeschaltet an die Stromversorgung anschließen, kann dies zu Unfällen führen.

- **Entfernen Sie Einstellwerkzeuge oder Schraubenschlüssel, bevor Sie das Gerät einschalten.**

Ein Werkzeug oder Schlüssel, der sich in einem drehenden Geräteteil befindet, kann zu Verletzungen führen.

- **Überschätzen Sie sich nicht. Sorgen Sie für einen sicheren Stand, und halten Sie jederzeit das Gleichgewicht.**

Dadurch können Sie das Gerät in unerwarteten Situationen besser kontrollieren.

- **Tragen Sie geeignete Kleidung. Tragen Sie keine weite Kleidung oder Schmuck. Halten Sie Haare, Kleidung und Handschuhe fern von sich bewegenden Teilen.**

Lockere Kleidung, Schmuck oder lange Haare können von sich bewegenden Teilen erfasst werden.

#### 2.4 SORGFÄLTIGER UMGANG UND GEBRAUCH VON ELEKTROWERKZEUGEN

- **Überlasten Sie Ihr Werkzeug nicht. Verwenden Sie für Ihre Arbeit das dafür bestimmte Elektrogerät.**

Mit dem passenden Elektrowerkzeug arbeiten Sie

besser und sicherer im angegebenen Leistungsbereich.

- **Benutzen Sie kein Elektrowerkzeug, dessen Schalter defekt ist.**

Ein Elektrowerkzeug, das sich nicht mehr ein- oder ausschalten lässt, ist gefährlich und muss repariert werden.

- **Ziehen Sie den Stecker aus der Steckdose, bevor Sie Geräteeinstellungen vornehmen. Zubehörteile wechseln oder das Gerät weglegen.**

Diese Vorsichtsmaßnahme verhindert den unbeabsichtigten Start des Gerätes.

- **Bewahren Sie unbenutzte Elektrowerkzeuge außerhalb der Reichweite von Kindern auf. Lassen Sie Personen das Gerät nicht benutzen, die mit diesem Gerät nicht vertraut sind oder diese Anweisungen nicht gelesen haben.**

Elektrowerkzeuge sind gefährlich, wenn sie von unerfahrenen Personen benutzt werden.

- **Pflegen Sie das Gerät mit Sorgfalt.**

Kontrollieren Sie, ob bewegliche Teile einwandfrei funktionieren und nicht klemmen, ob Teile gebrochen oder so beschädigt sind, dass die Funktion des Gerätes beeinträchtigt ist. Lassen Sie beschädigte Teile vor dem Einsatz des Gerätes reparieren.

Viele Unfälle haben ihre Ursache in schlecht gewarteten Elektrowerkzeugen.

- **Halten Sie Ihre Schneidwerkzeuge scharf und sauber.**

Sorgfältig gepflegte Schneidwerkzeuge mit scharfen Schneidkanten verklemmen sich weniger und sind leichter zu führen.

- **Halten Sie Ihre Bohr-, Meißel- und Hämmerwerkzeuge scharf und sauber.**

Sorgfältig gepflegte Schneidwerkzeuge mit scharfen Schneidkanten verklemmen sich weniger und sind leichter zu führen.

- **Verwenden Sie Elektrowerkzeug, Einsatzwerkzeuge usw. entsprechend diesen Anweisungen und so, wie es für diesen speziellen Gerätetyp vorgeschrieben ist. Berücksichtigen Sie dabei die Arbeitsbedingungen und die auszuführende Tätigkeit.**

Der Gebrauch von Elektrowerkzeugen für andere als die vorgesehenen Anwendungen kann zu gefährlichen Situationen führen.

- **Benutzen Sie den mit dem Gerät gelieferten Zusatzhandgriff.**

Der Verlust der Kontrolle kann zu Verletzungen führen.

- **Wenn die Anschlussleitung des Elektrowerkzeuges beschädigt ist, muss sie durch eine speziell vorgerichtete Anschlussleitung ersetzt werden, die über die Kundendienstorganisation erhältlich ist.**

**D****2.5 Service**

- **Lassen Sie Ihr Gerät nur von qualifiziertem Fachpersonal und nur mit Original-Ersatzteilen reparieren.** Damit wird sichergestellt, dass die Sicherheit des Gerätes erhalten bleibt.

**3. BEDIENELEMENTE** (Abbildung 1)

Kontrollieren Sie, ob alle Teile vorhanden sind.

1. Ein-/Ausschalter
2. Umschalter Bohren/Meißeln
3. Auswahlhebel Bohren/ Schlagbohren
4. Zusatzhandgriff
5. Verriegelungshülse
6. Netzkabel mit Netzstecker
7. Tiefenanschlag

**4. TECHNISCHE DATEN**

Leistungsaufnahme:	1000 W
Nennspannung:	230 V~
Nennfrequenz:	50 Hz
Leerlaufdrehzahl $n_0$ :	750 min <sup>-1</sup>
Schlagzahl $n_s$ :	3120 min <sup>-1</sup>
Max. Bohrdurchmesser in Beton:	Ø 26 mm
Gewicht (ohne Zubehör):	5,9 kg
Schutzklasse:	II / □
<b>Schall und Vibration</b>	
Dauerschalldruckpegel:	91,8 dB(A)
Schalleistungspegel:	102,8 dB(A)
Hand-Arm-Vibration:	12,9 m/s <sup>2</sup>

Geräusch- und Vibrationswerte ermittelt entsprechend EN 60745-2-6: Der Bohrhämmer ist nicht für den Betrieb im Freien entsprechend Artikel 3 der Richtlinie 2000/14/EG vorgesehen.

**5. VORBEREITUNG****5.1 Zusatzhandgriff** (Abbildung 2)

- Der Zusatzhandgriff (4) bietet Ihnen während der Benutzung des Bohrhammers zusätzlichen Halt. Benutzen Sie den Bohrhämmer nicht ohne den Zusatzhandgriff (4).
- Lösen Sie den Handgriff (4) im Uhrzeigersinn. Führen Sie das Bohrfutter des Bohrhammers durch den Kragen des Zusatzhandgriffes (4) hindurch. Der Zusatzhandgriff (4) ist für Linkshänder und für Rechtshänder geeignet. Positionieren Sie den Handgriff auf der linken oder auf der rechten

Seite des Schlagbohrers. Drehen Sie den Handgriff (4) in die für Sie beste Position.

- Drehen Sie den Handgriff (4) entgegen des Uhrzeigersinnes wieder fest. Überprüfen Sie, ob der Handgriff (4) fest sitzt.

**5.2 Einsetzen der Bohrer oder der Meißel** (Abbildung 3/ 4)

- Dieser Bohrhämmer ist mit einem Schnellspann-Bohrfutter ausgestattet. Sie können einfach und unkompliziert Bohrer oder Meißel in das Gerät einsetzen.
- Ziehen Sie die Verriegelungshülse (5) mit der Hand zurück.
- Setzen Sie den Bohrer oder Meißel bis zum spürbaren Einrasten in das Gerät ein. Diese Zubehörtteile sind mit Aussparungen an ihrem Schaft versehen. Achten Sie darauf, dass diese Aussparungen korrekt in das Gerät eingepasst werden.
- Schieben Sie die Verriegelungshülse (5) nach vorne. Prüfen Sie, ob das eingesetzte Zubehörtteil fest im Gerät sitzt.
- Verbinden Sie das Netzkabel mit einer geeigneten Steckdose. Drücken Sie den Ein-/Ausschalter (1) und nehmen Sie einige Bohrungen/Meißelschläge vor.
- Lassen Sie den Ein-/Ausschalter (1) los, um das Gerät auszuschalten. Warten Sie, bis der Bohrer oder Meißel ganz ausgelaufen ist. Ziehen Sie erst dann den Netzstecker und prüfen Sie erneut den festen Sitz des eingesetzten Zubehörtteils.

**5.3 Bohrer oder Meißel entfernen** (Abbildung 3/ 4)

- Ziehen Sie die Verriegelungshülse (5) mit der Hand zurück.
- Das Zubehörtteil kann nun aus dem Bohrfutter gezogen werden.
- Schieben Sie die Verriegelungshülse (5) nach vorne.

**6. BETRIEB DES BOHR- UND MEISSELHAMMERS****6.1 Besondere Arbeitshinweise**

- Das Gerät darf nicht feucht sein und auch nicht in feuchter Umgebung betrieben werden.
- Überprüfen sie vor jeder Benutzung das Gerät, Netzstecker und Netzkabel.
- Verbinden Sie den Stecker nur bei ausgeschaltetem Gerät mit einer Steckdose.
- Halten Sie das Gerät immer mit beiden Händen.
- Decken Sie die Lüftungsschlitze nicht ab. Halten Sie sie stets sauber.
- Halten Sie die Griffe trocken und frei von Ölen und Fetten.
- Sichern Sie das Werkstück: Benutzen Sie Spannvorrichtungen oder einen Schraubstock, um das Werkstück festzuhalten. Es ist damit sicherer ge-



halten, als mit Ihrer Hand und Sie haben außer dem beide Hände zur Bedienung des Elektrowerkzeuges frei.

### 6.2 Gerät einschalten/ausschalten (Abbildung 5)

- Setzen Sie zuerst einen Bohrer oder einen Meißel in das Gerät ein. In den folgenden Abschnitten wird beschrieben, wie die Zubehörteile in den Bohrhammer eingebaut werden und für welche Arbeiten Sie die Zubehörteile benutzen können.
- Verbinden Sie den Netzstecker mit einer geeigneten Steckdose.
- Setzen Sie den Bohr- und Meißelhammer direkt an der Bohrstelle an.
- Schalten Sie erst dann langsam die Maschine ein:

Ein-/Ausschalter (1) gedrückt halten  
→ Bohrhammer läuft  
Ein-/Ausschalter (1) loslassen  
→ Bohrhammer stoppt



Bohren Sie keinen Asbestzement. Sorgen Sie stets für gute Belüftung, um Gesundheitsschäden zu vermeiden, Unterbrechen Sie notfalls die Arbeit, falls die Staubkonzentration in der Luft stark zunehmen sollte.

### 6.3 Hämmern: Beton, Mauern, Steine (Abb. 6 / 7)

- Diese Einstellung ist zum Bohren in Mauern, Steinen und Beton geeignet.
- Setzen Sie einen der Bohrer in das Bohrfutter ein (siehe Abschnitt Einsetzen der Bohrer oder der Meißel).
- Halten Sie die Entriegelungstaste (d) des Umschalters (2) gedrückt. Stellen Sie den Umschalter (2) auf Meißelposition (b) am Pfeil (c) ein.
- Stellen Sie den Auswahlhebel (3) auf Position (a).
- Zum sanften Anbohren ist der Bohrhammer mit einem Schlagstop ausgestattet.
  - Schalthebel (3) nach rechts auf die Position (b) drehen, um das Schlagwerk auszuschalten.
  - Um das Schlagwerk wieder einzuschalten muß das Schalthebel (3) wieder zurück auf Position (a) gedreht werden.

### 6.4 Meißeln (Abbildungen 6 und 7)

- Setzen Sie den Flachmeißel bzw. den Spitzmeißel in das Bohrfutter ein (siehe Abschnitt Einsetzen der Bohrer oder der Meißel).
- Halten Sie die Entriegelungstaste (d) des Umschalters (2) gedrückt. Stellen Sie den Umschalter (2) auf Meißelposition (a) am Pfeil (c) ein.
- Stellen Sie den Auswahlhebel (3) auf Position (a).

### 6.5 Tiefenanschlag (Abbildung 1)

- Der Tiefenanschlag (7) ist ein praktisches Hilfsmittel, um mehrere Bohrungen mit gleicher Bohr-

tiefe vorzunehmen.

- Bohren Sie ein Loch bis zur benötigten Bohrtiefe. Ziehen Sie den Netzstecker.
- Lockern Sie die am Zusatzhandgriff (4) angebrachte Schraube. Stecken Sie den Tiefenanschlag (7) in die Öffnung hinein.
- Passen Sie den Tiefenanschlag (4) an die benötigte Bohrtiefe an: Stecken Sie den Bohrer in das Bohrloch; der Tiefenanschlag (4) sollte so justiert werden, dass seine Spitze den Rand des Werkstückes berührt. Benutzen Sie ggf. die am Tiefenanschlag (4) befindliche Messskala. Drehen Sie die Schraube wieder fest.
- Wenn Sie den Netzstecker wieder mit einer Stromquelle verbinden, können Sie weitere Bohrlöcher erstellen. Sobald der Tiefenanschlag das Werkstück berührt, hat das Bohrloch die gleiche Tiefe wie das zuvor gebohrte.

### 6.6 Staubkappe (Abbildung 8)

- Verwenden Sie bei Überkopparbeiten die mitgelieferte Staubkappe. Diese verhindert, dass Stäube in das empfindliche Innere des Gerätes gelangen können.
- Staubkappe auf den Bohrer / Meißel aufsetzen.
- Bohrer / Meißel in das Bohrfutter einsetzen.

## 7. REINIGUNG, WARTUNG UND ERSATZTEILE



Ziehen Sie vor allen Reinigungsarbeiten den Netzstecker.

### 7.1 Reinigung:

- Ziehen Sie vor allen Reinigungsarbeiten den Netzstecker.
- Reinigen Sie das Gerät regelmäßig mit einem angefeuchtetem Tuch und etwas Schmierseife. Wir empfehlen, dass Sie das Gerät direkt nach jeder Benutzung reinigen.
- Verwenden Sie keine Reinigungs- oder Lösungsmittel; diese könnten die Kunststoffteile des Gerätes angreifen. Achten Sie darauf, dass kein Wasser in das Geräteinnere gelangen kann.

### 7.2 Wartung:

- **Pflege des Getriebes und des Zahnkranzes (Abbildung 9)**  
Überprüfen Sie etwa alle 25 Betriebsstunden, ob sich noch genug Schmiermittel im Gerät befindet. Sollte nur noch wenig Schmiermittel vorhanden sein, sollten Sie ein wenig nachfüllen (maximal ca. 50g). Schmierfette sind im Fachhandel erhältlich. Lassen Sie sich unbedingt beraten, welches Schmierfett für Ihren Bohrhammer geeignet ist. Ziehen Sie den Netzstecker aus der Steckdose. Nehmen Sie den hinter dem Umschalter gelegenen Kunststoffverschluss ab.

**D**

Benutzen Sie dazu einen spitzen Gegenstand, z.B. einen Schraubenzieher. Benutzen Sie den Nockenschlüssel (a), um den Getriebedeckel zu entfernen. Füllen Sie die benötigte Menge an Schmiermittel ein. Setzen Sie Getriebedeckel und Kunststoffverschluss wieder in das Gerät ein. Beschmieren Sie den Zahnkranz des Bohrfutters regelmäßig mit einem Tropfen Öl.

**7.3 Auswechseln der Kohlebürsten**

Achtung! Die Kohlebürsten dürfen nur von einer Elektrofachkraft ausgewechselt werden.

**7.4 Ersatzteilbestellung:**

Bei der Ersatzteilbestellung sollten folgende Angaben gemacht werden;

- Typ des Gerätes
- Artikelnummer des Gerätes
- Ident-Nummer des Gerätes
- Ersatzteilnummer des erforderlichen Ersatzteils

Aktuelle Infos und Preise finden Sie unter [www.isc-gmbh.info](http://www.isc-gmbh.info)

ISC GmbH  
Eschenstraße 6  
D-94405 Landau/Isar

## Konformitätserklärung



- D** erklårt folgende Konformität gemäß EU-Richtlinie und Normen für Artikel  
**GB** declares conformity with the EU Directive and standards marked below for the article  
**F** déclare la conformité suivante selon la directive CE et les normes concernant l'article  
**NL** verklaart de volgende conformiteit in overeenstemming met de EU-richtlijn en normen voor het artikel  
**E** declara la siguiente conformidad a tenor de la directiva y normas de la UE para el artículo  
**P** declara a seguinte conformidade de acordo com a directiva CE e normas para o artigo  
**S** förklarar följande överensstämmelse enl. EU-direktiv och standarder för artikeln  
**FIN** ilmoittaa seuraavaa Euroopan unionin direktiivien ja normien mukaista yhdenmukaista tuotetta  
**DK** erklærer herved følgende samsvar med EU-direktiv og standarder for artikkel  
**RUS** заявляет о соответствии товара следующим директивам и нормам ЕС  
**HR** izjavljuje sljedeću uskladenost s odredbama i normama EU za artikl.  
**RO** declară următoarea conformitate cu linia directoare CE și norme valabile pentru articolul.
- TR** ürün ile ilgili olarak AB Yönetmelikleri ve Normları gereğince aşağıdaki uygunluk açıklar masını sunar.  
**GR** δηλώνει την ακόλουθη συμφωνία σύμφωνα με την Οδηγία ΕΕ και τα πρότυπα για το προϊόν  
**I** dichiara la seguente conformità secondo la direttiva UE e le norme per l'articolo  
**SK** atestujem nasledujúce overensstemmelse i henhold til EU-direktiv og standarder for produkt  
**CZ** prohlašuje následující shodu podle směrnice EU a norem pro výrobek.  
**H** a következő konformitást jelenti ki a terméknek vonatkozó EU-irányvonalak és normák szerint  
**SU** rojasnjuje sledečo skladnost po smernici EU in normah za artikel.  
**PL** deklaruje zgodność wymienionego poniżej artykułu z następującymi normami na podstawie dyrektywy WE.  
**SV** vydáva nasledujúce prehlásenie o zhode podľa smernice EÚ a noriem pre výrobok.  
**BG** декларира следното съответствие съгласно директивите и нормите на ЕС за продукта.  
**UKR** заявляє про відповідність згідно з Директивою ЄС та стандартами, чинними для даного товару

### Bohrhammer PS-BH 1000

- 98/37/EG  87/404/EWG  
 73/23/EWG\_93/68/EEC  R&TTED 1999/5/EG  
 97/23/EG  2000/14/EG:  
 89/336/EWG\_93/68/EEC  95/54/EG:  
 90/396/EWG  97/68/EG:  
 89/686/EWG

EN 55014-1; EN 55014-2; EN 61000-3-2; EN 61000-3-3; EN 60745-1; EN 60745-2-6

Landau/Isar, den 30.03.2005

*Brunhölzl*  
Brunhölzl  
Leiter Produkt-Management

*Kraus*  
Kraus  
Produkt-Management

Art.-Nr.: 44.710.92 I.-Nr.: 01015 Archivierung: 4471090-47-4141800  
Subject to change without notice

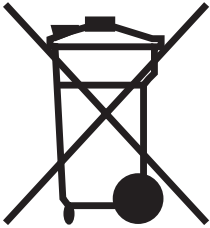
## GARANTIEURKUNDE

Auf das in der Anleitung bezeichnete Gerät geben wir 2 Jahre Garantie, für den Fall, dass unser Produkt mangelhaft sein sollte. Die 2-Jahres-Frist beginnt mit dem Gefahrenübergang oder der Übernahme des Gerätes durch den Kunden. Voraussetzung für die Geltendmachung der Garantie ist eine ordnungsgemäße Wartung entsprechend der Bedienungsanleitung sowie die bestimmungsgemäße Benutzung unseres Gerätes.

**Selbstverständlich bleiben Ihnen die gesetzlichen Gewährleistungsrechte innerhalb dieser 2 Jahre erhalten.** Die Garantie gilt für den Bereich der Bundesrepublik Deutschland oder der jeweiligen Länder des regionalen Hauptvertriebspartners als Ergänzung der lokal gültigen gesetzlichen Vorschriften. Bitte beachten Sie Ihren Ansprechpartner des regional zuständigen Kundendienstes oder die unten aufgeführte Serviceadresse.

ISC GmbH · International Service Center  
Eschenstraße 6 · D-94405 Landau/Isar (Germany)  
Info-Tel. 0180-5 120 509 • Telefax 0180-5 835 830  
Service- und Infoserver: <http://www.isc-gmbh.info>

Ⓐ Hans Einhell Österreich Gesellschaft m.b.H.  
Mühlgasse 1  
**A-2353 Guntramsdorf**  
Tel. (02236) 53516, Fax (02236) 52369



ⓑ Nur für EU-Länder

Werfen Sie Elektrowerkzeuge nicht in den Hausmüll!

Gemäß europäischer Richtlinie 2002/96/EG über Elektro- und Elektronik-Altgeräte und Umsetzung in nationales Recht müssen verbrauchte Elektrowerkzeuge getrennt gesammelt werden und einer umweltgerechten Wiederverwertung zugeführt werden.

Recycling-Alternative zur Rücksendeaufforderung:

Der Eigentümer des Elektrogerätes ist alternativ anstelle Rücksendung zur Mitwirkung bei der sachgerechten Verwertung im Falle der Eigentumsaufgabe verpflichtet. Das Altgerät kann hierfür auch einer Rücknahmestelle überlassen werden, die eine Beseitigung im Sinne der nationalen Kreislaufwirtschafts- und Abfallgesetzes durchführt. Nicht betroffen sind den Altgeräten beigefügte Zubehörteile und Hilfsmittel ohne Elektrobestandteile.

Ⓓ Der Nachdruck oder sonstige Vervielfältigung von Dokumentation und Begleitpapieren der Produkte, auch auszugsweise ist nur mit ausdrücklicher Zustimmung der ISC GmbH zulässig.

Ⓢ Technische Änderungen vorbehalten  
EH 03/2005