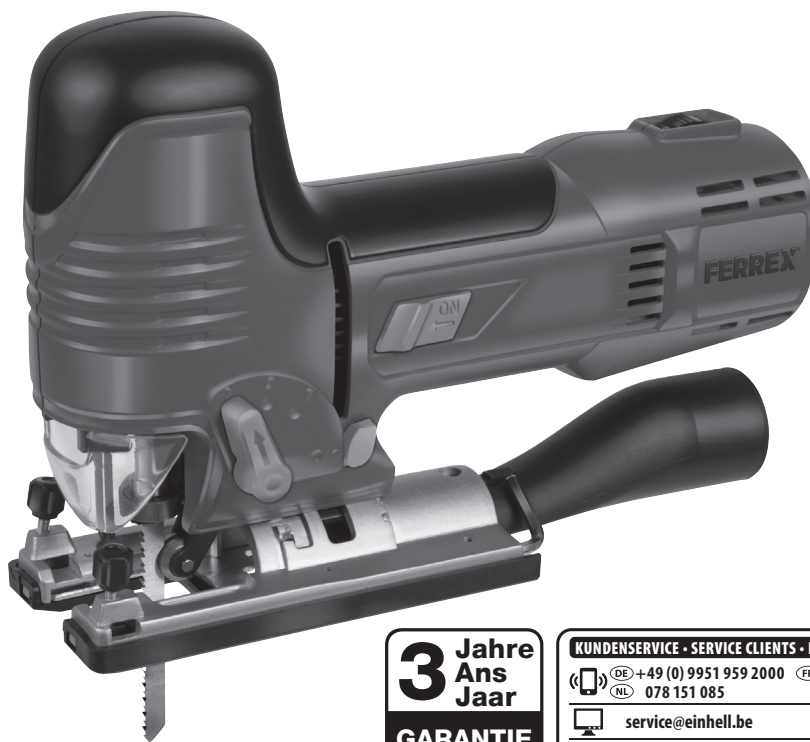


FERREX®

- Ⓝ NL Pendelslag-decoupeerzaag
- Ⓝ FR Scie sauteuse pendulaire
- Ⓝ DE Pendelhubstichsäge

F-PS 750-2



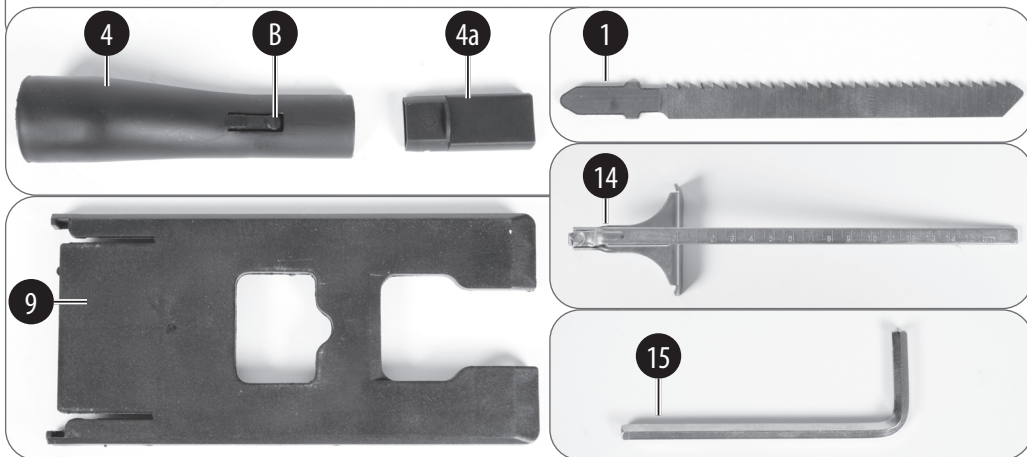
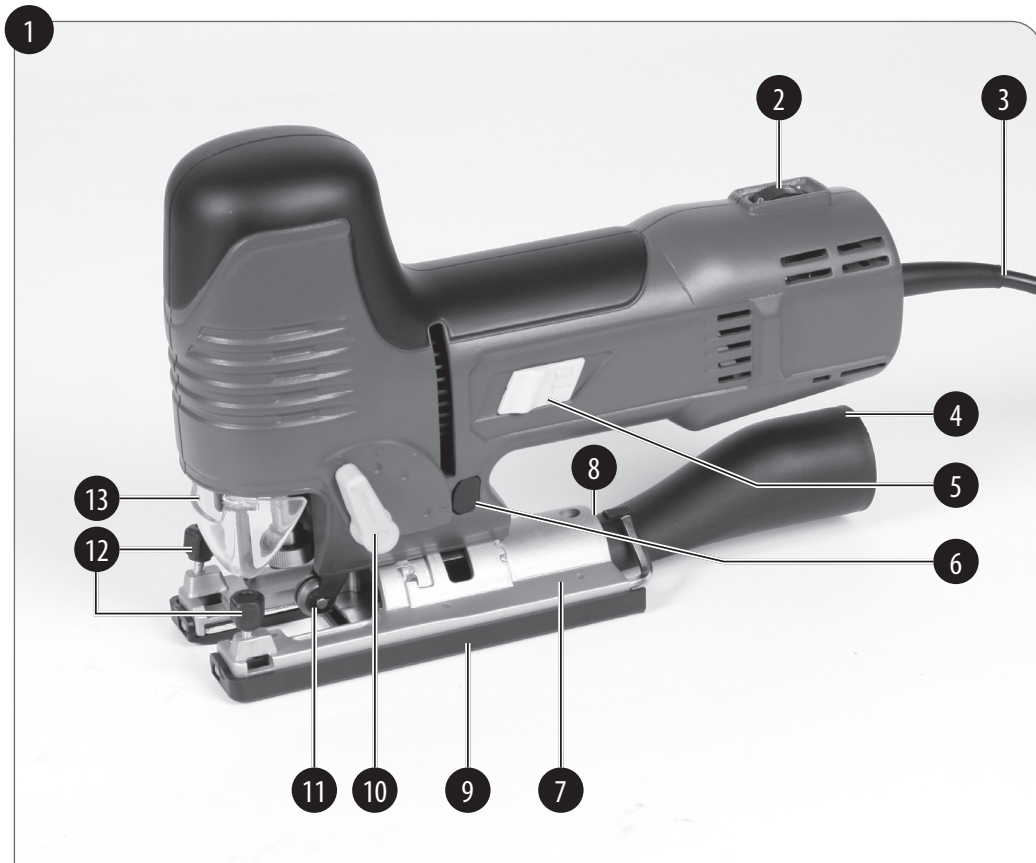
3 Jahre
Ans
Jaar
GARANTIE

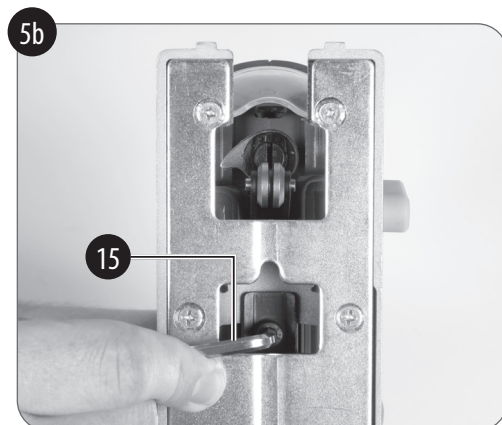
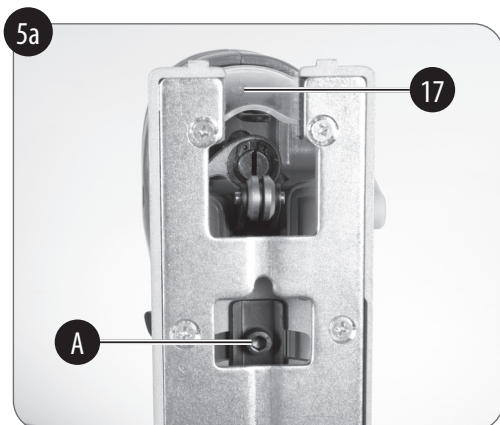
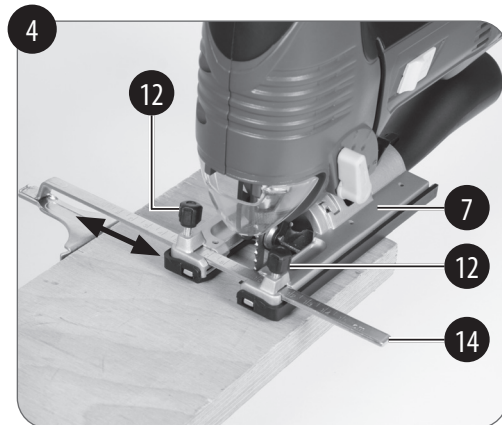
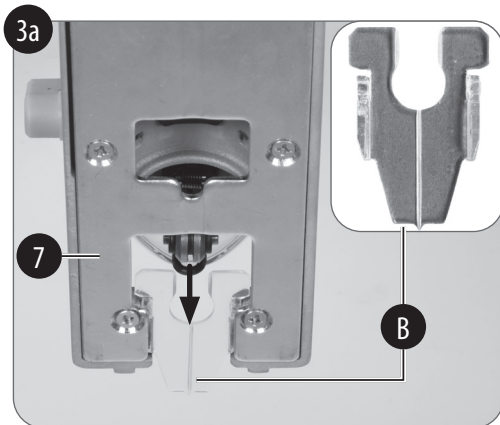
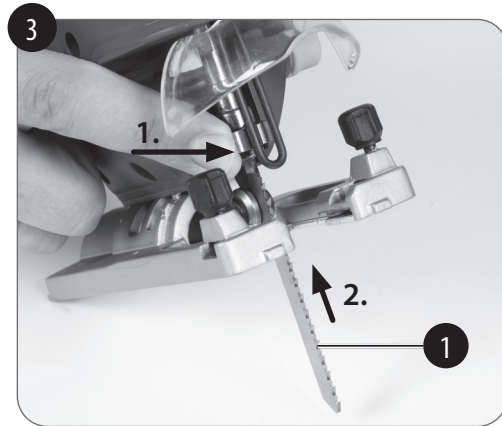
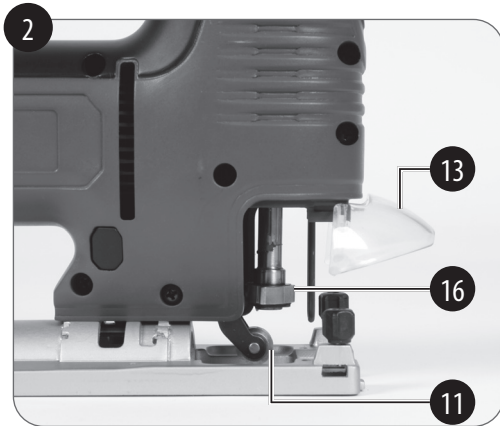
KUNDENSERVICE • SERVICE CLIENTS • KLANTENSERVICE
☎ DE +49 (0) 9951 959 2000 FR 078 151 084
NL 078 151 085
💻 service@einhell.be
ART.-NR.: 43.212.51 AA 16/21 F

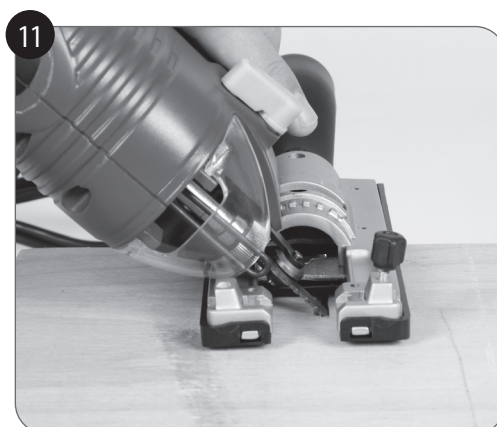
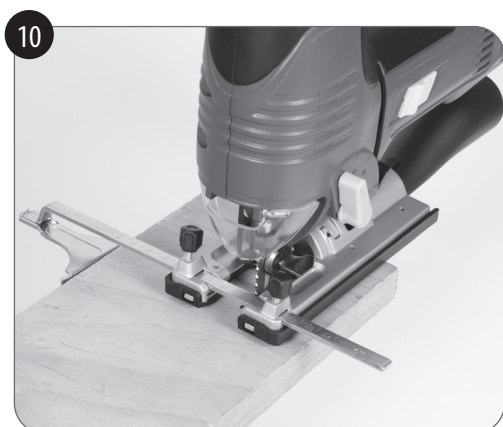
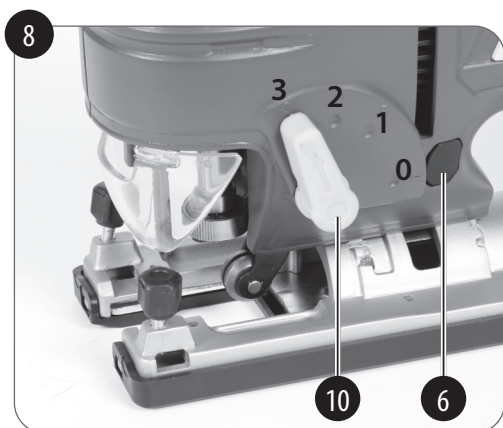
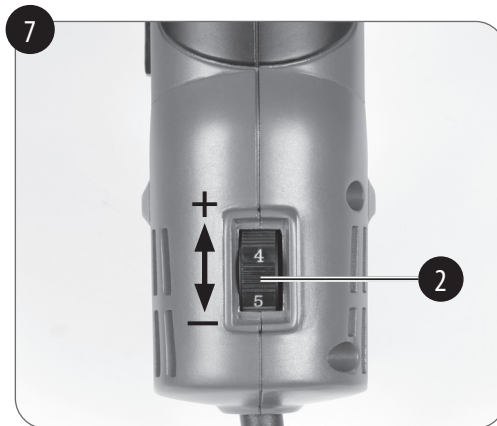
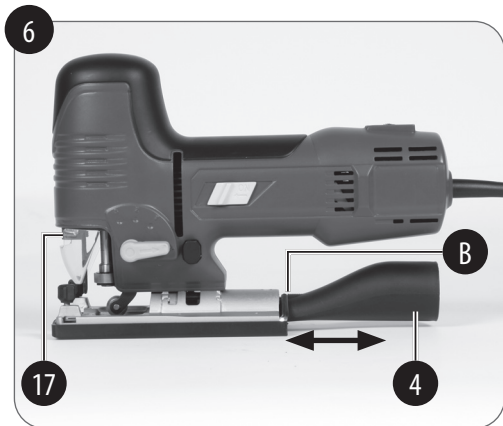
Ⓝ NL ORIGINELE HANDLEIDING Ⓝ FR INSTRUCTIONS D'ORIGINE
Ⓝ DE ORIGINAL BETRIEBSANLEITUNG

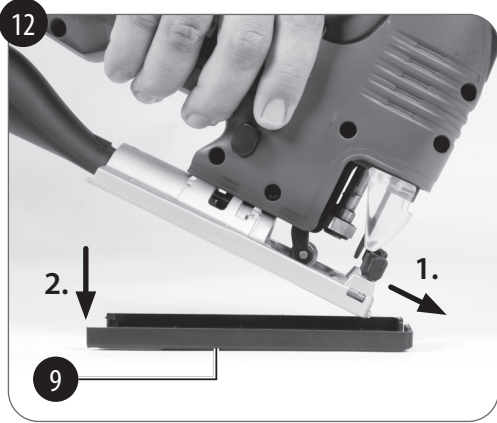


27068878
AA 16/21 F
EH-Nr.: 43.212.51 • I.-Nr.: 21020









Inhoudsopgave

1. Veiligheidsinstructies.....	8
2. Beschrijving van het apparaat en omvang van de levering	13
3. Doelmatig gebruik	15
4. Technische gegevens.....	15
5. Vóór inbedrijfstelling	17
6. Bediening	20
7. Vervanging van de netaansluitleiding	24
8. Reiniging, onderhoud en bestelling van onderdelen.....	24
9. Verwerking en recycling.....	25
10. Opslag.....	25
11. Garantie	27



Gevaar! - Handleiding lezen om het verwondingsrisico te verminderen.



Voorzichtig! Draag een gehoorbescherming. Lawaai kan gehoorverlies tot gevolg hebben.



Voorzichtig! Draag een stofmasker. Bij het bewerken van hout en andere materialen kan stof ontstaan dat schadelijk is voor de gezondheid. Asbesthoudend materiaal mag niet worden bewerkt!



Voorzichtig! Draag een veiligheidsbril. Vonken die tijdens het werk ontstaan of splinters, spanen en stof die uit het apparaat ontsnappen kunnen leiden tot zichtverlies.



Conformiteitsverklaring: met dit symbool gekenmerkte producten vervullen alle toe te passen gemeenschapsvoorschriften van de Europese Economische Ruimte.



De pendelslag-decoupeerzaag komt overeen met de beschermklasse II.



Het zegel 'Geprüfte Sicherheit' (GS-teken, Geteste veiligheid) attesteert dat een getest product overeenkomt met de eisen van de Duitse Wet inzake Productveiligheid. Het GS-teken geeft aan dat bij doelmatig of te voorzien gebruik de veiligheid en gezondheid van personen geen gevaar lopen.

Gevaar!

Bij het gebruik van apparaten moeten enkele veiligheidsmaatregelen worden nageleefd om verwondingen en schade te voorkomen. Lees daarom deze originele handleiding/veiligheidsinstructies zorgvuldig door. Bewaar deze goed, zodat u de informatie op elk moment kunt terugvinden. Mocht u dit apparaat aan andere personen doorgeven, gelieve dan deze originele handleiding/veiligheidsinstructies mee te overhandigen. Wij zijn niet aansprakelijk voor ongelukken of schade als gevolg van niet-naleving van deze handleiding en de veiligheidsinstructies.

De actuele handleiding kan ook als PDF-bestand worden gedownload van onze website www.Einhell-Service.com.

1. Veiligheidsinstructies**WAARSCHUWING!**

Lees alle veiligheidsinstructies, aanwijzingen, plaatjes en technische gegevens, waarvan dit elektrisch gereedschap is voorzien. Nalatigheden bij de inachtneming van de volgende instructies kunnen een elektrische schok, brand en/of ernstige verwondingen veroorzaken.

Bewaar alle veiligheidsinstructies en aanwijzingen voor de toekomst.**Algemene veiligheidsinstructies voor elektrische gereedschappen**

Het in de veiligheidsinstructies gebruikte begrip 'elektrisch gereedschap' heeft betrekking op elektrische gereedschappen die op elektrische stroom (met netkabel) en op accu (zonder netkabel) werken.

1. Veiligheid op de werkplek

- a) **Houd uw werkplaats schoon en goed verlicht.** Wanorde of niet verlichte werkplaatsen kunnen ongelukken veroorzaken.
- b) **Werk met het elektrisch gereedschap niet in een explosieve omgeving waarin brandbare vloeistoffen, gasen of stoffen aanwezig zijn.** Elektrische gereedschappen genereren vonken die het stof of de dampen kunnen doen ontbranden.
- c) **Houd kinderen en andere personen tijdens het gebruik uit de buurt van het elektrisch gereedschap.** Bij afleiding kunt u de controle over het apparaat verliezen.

2. Elektrische veiligheid

- a) **De aansluitstekker van het elektrisch gereedschap moet in het stopcontact passen. De stekker mag op geen enkele manier worden veranderd. Gebruik geen adapterstekkers samen met van randaarding voorziene elektrische gereedschappen.** Onveranderde stekkers en passende contactdozen verminderen het risico van een elektrische schok.
- b) **Vermijd lichamelijk contact met gearde oppervlakken, zoals van buizen, verwarmingen, fornuizen en koelkasten.** Er bestaat een verhoogd risico door elektrische schok, als uw lichaam geaard is.
- c) **Houd elektrische gereedschappen uit de buurt van regen of natheid.** Het binnendringen van water in een elektrisch apparaat verhoogt het risico van een elektrische schok.
- d) **Onttrek de kabel niet aan het doelmatig gebruik ervan om het elektrisch gereedschap te dragen, op te hangen of om de stekker uit de contactdoos te trekken. Houd de kabel uit de buurt van hitte, olie, scherpe randen of bewogen componenten van apparatuur.** Beschadigde of verwikkelde kabels verhogen het risico van

een elektrische schok.

- e) **Wanneer u met een elektrisch gereedschap in de openlucht werkt, dan mag u alleen verlengkabels gebruiken die ook geschikt zijn om buiten te worden ingezet.** Het gebruik van een voor buiten geschikte verlengkabel verlaagt het risico van een elektrische schok.
 - f) **Wanneer de inzet van het elektrisch gereedschap in een vochtige omgeving niet valt te vermijden, gebruik dan een aardlekschakelaar ter beveiliging.** De inzet van een aardlekschakelaar verlaagt het risico van een elektrische schok.
- ## 3. Veiligheid van personen
- a) **Wees aandachtig, let erop wat u doet en ga bij het werk met een elektrisch gereedschap met verstand te werk. Gebruik geen elektrisch gereedschap als u moe bent of onder de invloed van drugs, alcohol of medicamenten.** Een moment van onoplettendheid bij het gebruik van het elektrisch gereedschap kan ernstige verwondingen tot gevolg hebben.
 - b) **Draag een persoonlijke beschermende uitrusting en altijd een veiligheidsbril.** Het dragen van een

persoonlijke beschermende uitrusting, zoals stofmasker, slipvaste veiligheidsschoenen, een veiligheidshelm of gehoorbescherming, al naargelang het type en de inzet van het elektrisch gereedschap, vermindert het risico van verwondingen.

- c) **Vermijd een onbedoelde inbedrijfstelling. Controleer of het elektrisch gereedschap is uitgeschakeld voordat u het aansluit aan de stroomtoevoer en/of de accu, of het gereedschap in handen neemt of draagt.** Wanneer u bij het dragen van het elektrisch gereedschap de vinger op de schakelaar heeft of het apparaat ingeschakeld op de stroomtoevoer aansluit, dan kan dit ongelukken veroorzaken.
 - d) **Verwijder instelgereedschappen of schroefsleutels voordat u het elektrisch gereedschap inschakelt.** Een gereedschap of sleutel in een draaiende component van het apparaat kan verwondingen veroorzaken.
 - e) **Vermijd een abnormale lichaamshouding. Zorg voor een veilige stand en bewaar altijd het evenwicht.** Daardoor kunt u het elektrisch gereedschap in onverwachte situaties beter controleren.
 - f) **Draag geschikte kleding. Draag geen losse kleding of sieraden. Houd haar, kleding en handschoenen uit de buurt van zich bewegende componenten.** Losse kleding, sieraden of lang haar kunnen door bewogen componenten worden gegrepen.
 - g) **Wanneer stofzuiginrichtingen en stofopvanginrichtingen kunnen worden gemonteerd, dan moet u controleren of deze zijn aangesloten en juist worden gebruikt.** Gebruik van een stofafzuiging kan gevaren door stof verminderen.
 - h) **Waan u niet in valse veiligheid en omzeil niet de veiligheidsregels voor elektrische gereedschappen, ook al bent u na veelvoudig gebruik vertrouwd met het gereedschap.** Onachtzaam handelen kan binnen een fractie van een seconde tot ernstige verwondingen leiden.
4. **Gebruik en behandeling van het elektrisch gereedschap**
- a) **Overbelast het apparaat niet. Gebruik voor uw werk altijd het elektrisch gereedschap dat daarvoor bedoeld is.** Met het gepaste elektrisch gereedschap werkt u beter en veiliger in het opgegeven vermogensgebied.

- b) **Gebruik geen elektrisch gereedschap waarvan de schakelaar defect is.** Een elektrisch gereedschap dat niet meer kan worden in- of uitgeschakeld is gevaarlijk en moet worden gerepareerd.
 - c) **Trek de stekker uit het stopcontact en/of verwijder de accu, voordat u instellingen uitvoert aan het apparaat, toebehoren verwisselt of het apparaat weglegt.** Deze voorzorgsmaatregel voorkomt het onopzettelijk starten van het elektrisch gereedschap.
 - d) **Bewaar niet gebruikte elektrische gereedschappen buiten het bereik van kinderen. Laat het apparaat niet gebruiken door personen die met dit apparaat niet vertrouwd zijn of die deze instructies niet hebben gelezen.** Elektrische gereedschappen zijn gevaarlijk, als ze door onervaren personen worden gebruikt.
 - e) **Onderhoud elektrische gereedschappen zorgvuldig. Controleer of bewegende delen foutloos werken en niet klem zitten, en of delen gebroken of zo beschadigd zijn, dat de werking van het elektrisch gereedschap negatief is beïnvloed. Laat beschadigde delen repareren, voordat u het apparaat opnieuw inzet.** Vele ongelukken zijn te wijten aan slecht onderhouden elektrische gereedschappen.
 - f) **Houd uw snijgereedschappen scherp en schoon.** Zorgvuldig onderhouden snijgereedschappen met scherpe snijkanten komen minder vaak vastgeklemd te zitten en zijn gemakkelijker te leiden.
 - g) **Gebruik elektrisch gereedschap, toebehoren, inzetgereedschappen enz. overeenkomstig deze aanwijzingen. Houd rekening met de werkstandigheden en de te verrichten activiteit.** Het gebruik van elektrische gereedschappen voor andere dan de door de fabrikant voorziene toepassingen kan tot gevaarlijke situaties leiden.
 - h) **Houd grepen en oppervlakken van grepen droog, schoon en vrij van olie en vet.** Gladde grepen en oppervlakken maken geen veilige bediening en controle van het elektrisch gereedschap in onvoorziene situaties mogelijk.
5. Service
- a) **Laat uw elektrisch gereedschap alleen door gekwalificeerd vakpersoneel en alleen met originele onderdelen repareren.** Daardoor is gegarandeerd, dat de veiligheid van het elektrisch gereedschap behouden blijft.

Veiligheidsinstructies voor heen en weer gaande zagen

- a) **Houd het elektrisch gereedschap vast aan de geïsoleerde oppervlakken van de greep, als u werkzaamheden verricht waarbij het inzetgereedschap verborgen stroomleidingen of de eigen aansluitleiding kan raken.** Door contact met een spanningvoerende leiding kan er ook spanning op de metalen onderdelen van het apparaat staan, die leidt tot een elektrische schok.
- b) **Bevestig en beveilig het werkstuk met klembokken of op een andere manier op een stabiele ondergrond.** Als u het werkstuk alleen vasthoudt met de hand of het tegen uw lichaam houdt, dan blijft het labiel, hetgeen tot het verlies van de controle kan leiden.

Bijzondere veiligheidsinstructies

- Controleer vóór elk gebruik het apparaat, de aansluitkabel en de stekker. Werk alleen met een foutloos en onbeschadigd apparaat. Beschadigde delen moeten meteen door een elektricien worden vernieuwd.
- Vóór alle werkzaamheden aan de machine, vóór het verwisselen van gereedschap en bij niet-gebruik altijd de netstekker uit het stopcontact trekken.

- Om beschadigingen van de netkabel te vermijden de kabel altijd naar achter van de machine weg leiden.
- Bij het werken in de openlucht mogen alleen daarvoor toegelaten verlengkabels worden gebruikt. De gebruikte verlengkabels moeten een minimum doorsnede van 1,5 mm² bezitten. De steekverbindingen moeten aardingscontacten bezitten en spatwaterdicht zijn.
- Draag bij het zagen altijd een veiligheidsbril, werkhandschoenen en een gehoorbescherming, en bij werkzaamheden met veel stofvorming een stofmasker.
- Beveilig het te bewerken werkstuk tegen wegglijden (vastspannen).
- **Asbesthoudende materialen mogen niet worden bewerkt.** Betreffende voorschrift ter preventie van ongevallen van de verzekering in acht nemen.
- Gebruik alleen originele onderdelen.
- Reparaties mogen alleen worden uitgevoerd door een elektricien.
- De geluidsontwikkeling op de werkplek kan 85 db (A) overschrijden. In dit geval zijn geluidswerende maatregelen en maatregelen ter bescherming van het gehoor van de bediener vereist.

- Stel uw elektrisch gereedschap niet bloot aan de regen. Gebruik elektrische gereedschappen niet in een natte of vochtige omgeving en niet in de buurt van brandbare vloeistoffen.
 - Draag het elektrisch gereedschap niet aan de netkabel. Bescherm de netkabel tegen olie, oplosmiddelen en scherpe randen. Draag het elektrisch gereedschap niet aan de kabel.
 - Houd uw werkomgeving ordelijk.
 - Controleer of de schakelaar bij de aansluiting aan het stroomnet is uitgeschakeld.
 - Gebruik voor uw eigen veiligheid alleen toebehoren en hulpapparaten van de fabrikant van het gereedschap.
 - Gebruik alleen scherpe en foutloze zaagbladen. Verbogen en gebarsten zaagbladen meteen vervangen.
 - Zaagblad na het uitschakelen niet afremmen door tegen de zijkant te drukken.
 - Zorg voor een gelijkmatige aanzet. Dat vermindert het gevaar van ongevallen en verlengt de levensduur van het zaagblad en van de zaag.
 - Maak uw gereedschap alleen schoon met een vochtige doek. Gebruik voor de reiniging geen agressieve reinigingsmiddelen.
- Controleer of uw gereedschap foutloos werkt. Mocht dit niet het geval zijn, laat uw gereedschap dan controleren. Onderhouds- en inspectiewerkzaamheden mogen alleen worden uitgevoerd door een elektricien of door Einhell Germany AG.
 - **Controleer de bevestigingsschroeven**
Controleer de bevestigingsschroeven regelmatig en wees er zeker van dat deze allemaal goed zijn vastgedraaid. Draai losse schroeven meteen vast, anders kunnen ernstige verwondingen het gevolg zijn.
- ## 2. Beschrijving van het apparaat en omvang van de levering
- ### 2.1 Beschrijving van het apparaat (afbeelding 1, 2, 3, 4, 5)
1. Zaagblad
 2. Toerentalregelaar
 3. Netkabel
 4. Adapter voor stofafzuiging
 - 4a Stomp voor stofafzuiging
 5. Aan/Uit-schakelaar
 6. Schakelaar voor stof-blaasfunctie
 7. Verstelbare zaagschoen
 8. Gradenschaal voor zaagschoen
 9. Glijshoer
 10. Omschakelaar pendelslag

11. Geleiderol
12. Vastzetschroef voor parallelaanslag
13. Beschermafdekking
14. Parallelaanslag
15. Binnenzeskantsleutel
16. Zaagbladhouder
17. LED-licht

2.2 Omvang van de levering

- Open de verpakking en neem het apparaat voorzichtig eruit.
- Verwijder het verpakkingsmateriaal en verpakkings-/transportbeveiligingen (indien aanwezig).
- Controleer of de levering volledig is.
- Controleer het apparaat en het toebehoren op transportschade.
- Bewaar de verpakking indien mogelijk tot aan het einde van de garantieperiode.
- Controleer het apparaat om gevaren te vermijden na het uitpakken op volledigheid en eventuele transportschade. Gebruik het in geval van twijfel niet, maar wend u in dit geval tot onze klantendienst. Het serviceadres vindt u in onze garantievoorwaarden op de garantietaal.

Opgelet!

Het apparaat en het verpakkingsmateriaal zijn geen speelgoed voor kinderen! Kinderen mogen niet met plastic zakken, folies en kleine stukken spelen! Er bestaat inslik- en verstikkingsgevaar!

- Pendelslag-decoupeerzaag
- Parallelaanslag
- Adapter voor stofafzuiging met stomp
- Binnenzeskantsleutel
- Zaagblad
- Glijchoen
- Splinterbescherming
- Originele handleiding

3. Doelmatig gebruik

De pendelslag-decoupeerzaag is bedoeld om hout, ijzer, non-ferrometalen en kunststof te zagen met het daarvoor geschikte zaagblad.

Het apparaat mag alleen worden ingezet voor werkzaamheden waarvoor het bedoeld is. Elk daarboven uitgaand gebruik is niet-doelmatig. Voor daaruit voortvloeiende schade of verwondingen van welke aard dan ook is de gebruiker/bediener aansprakelijk, en niet de fabrikant.

Wij wijzen erop dat onze apparaten overeenkomstig hun doelmatig gebruik niet zijn ontworpen voor commerciële, ambachtelijke of industriële inzet. Wij aanvaarden geen aansprakelijkheid, indien het apparaat wordt ingezet in ambachtelijke of industriële bedrijven of voor daaraan gelijk te stellen activiteiten.

4. Technische gegevens

Netspanning: 230 V~ 50 Hz
 Krachtontneming: 750 W
 Aantal slagen: 800-3000 min⁻¹
 Slaghoogte: 22 mm
 Snijdiepte hout: max. 100 mm
 Snijdiepte kunststof: 10 mm
 Snijdiepte ijzer/aluminium: 8 mm
 Versteksnode: tot 45° (links en rechts)
 Beschermklasse: II / 
 Max. dikte van het zaagblad: 1,5 mm
 Gewicht: 2,4 kg

Gevaar!

Geluid en trilling

De geluids- en trilwaarden werden vastgesteld volgens EN 62841.

Geluidsdruk niveau L_{pA} 88 dB(A)
 Onzekerheid K_{pA} 5 dB
 Geluidsvermogen L_{WA} 99 dB(A)
 Onzekerheid K_{WA} 5 dB

Draag een gehoorbescherming.

Lawaai kan gehoorverlies tot gevolg hebben.

Totale trilwaarden (vectorsom van drie richtingen) bepaald volgens EN 62841.

Snijden van hout

Trillingsemisiewaarde $a_{h,b} = 11,01 \text{ m/s}^2$
 Onzekerheid $K = 1,5 \text{ m/s}^2$

Snijden van metaalplaat

Trillingsemisiewaarde $a_{h,m} = 11,4 \text{ m/s}^2$
 Onzekerheid $K = 1,5 \text{ m/s}^2$

De opgegeven totale trillingsemisiewaarden en de vermelde geluidsemisiewaarden zijn gemeten volgens een genormaliseerde testprocedure en kunnen worden gebruikt om elektrische gereedschappen onderling te vergelijken.

De opgegeven totale trillingsemissiewaarden en de vermelde geluidsemissiewaarden kunnen ook worden gebruikt voor een voorlopige inschatting van de belasting.

Waarschuwing:

De trillings- en geluidsemissies kunnen tijdens de inzet van het elektrisch gereedschap afwijken van de vermelde waarden, afhankelijk van de manier waarop het wordt gebruikt, en met name van wat voor soort werkstuk wordt bewerkt.

Het is noodzakelijk om veiligheidsmaatregelen ter bescherming van de bediener vast te leggen die berusten op een inschatting van de blootstelling tijdens de werkelijke gebruiksvoorwaarden (hierbij moet rekening worden gehouden met alle aandelen van de bedrijfscyclus, bijvoorbeeld tijden waarin het apparaat is uitgeschakeld, en tijden waarin het weliswaar is ingeschakeld, maar loopt zonder belasting).

Beperk de geluidsontwikkeling en trilling tot een minimum!

- Gebruik alleen foutloze apparaten.
- Onderhoud en reinig het apparaat regelmatig.
- Pas uw manier van werken aan aan het apparaat.

- Overbelast het apparaat niet.
- Laat het apparaat eventueel controleren.
- Schakel het apparaat uit wanneer het niet wordt gebruikt.
- Draag handschoenen.

Voorzichtig!

Restrisico's

Er blijven altijd restrisico's bestaan, ook al wordt dit elektrisch gereedschap zoals voorgeschreven bediend. De volgende gevaren kunnen zich voordoen in verband met de bouwwijze en uitvoering van dit elektrisch gereedschap:

1. Longletsel indien er geen geschikt stofmasker wordt gedragen.
2. Gehoorschade indien er geen geschikte gehoorbescherming wordt gedragen.
3. Schade aan de gezondheid als gevolg van hand-armtrillingen indien het apparaat lang zonder onderbreking gebruikt of niet zoals voorgeschreven gehanteerd en onderhouden wordt.
4. Verwondingsgevaar door wegglijden, wanneer u het apparaat niet gebruikt op een rechte, vlakke ondergrond.

5. Vóór inbedrijfstelling

Controleer of de gegevens vermeld op het typeplaatje overeenkomen met de gegevens van het stroomnet, alvorens het apparaat aan te sluiten.

Waarschuwing!

Trek altijd de stekker uit het stopcontact voordat u instellingen uitvoert aan het apparaat.

5.1 Beschermafdekking (afbeelding 2, pos. 13)

- De beschermafdekking (13) beschermt tegen het per ongeluk aanraken van het zaagblad (1) en laat toch een blik op het snijgebied toe.
- De beschermafdekking (13) moet bij het uitvoeren van sneden altijd gemontereerd zijn.
- De beschermafdekking (13) kan open worden geklapt zoals voorgesteld in afbeelding 2.

5.2 Montage splinterbescherming (afbeelding 3a, pos. B)

- De splinterbescherming verhindert dat het hout bij het zagen wegspringt.
- De splinterbescherming (pos. B) zoals getoond in afbeelding 3a monteren op de zaagschoen (pos. 7). Hiervoor moet

de splinterbescherming van achter tot helemaal naar voor in de daartoe voorziene geleiding worden geschoven. Let erop dat de splinterbescherming vastklikt.

- De op de splinterbescherming gemarkeerde controle van de snijlijn maakt een precieze geleiding van het gereedschap langs een op het werkstuk afgetekende snijlijn mogelijk.

Aanwijzing:

De splinterbescherming kan alleen worden gebruikt bij een snijhoek van 0°.

5.3 Wissel van het zaagblad (afbeelding 2, 3, pos. 1)

Opgelet!

- U kunt zaagbladen zonder gebruik van ander gereedschap monteren of vervangen.
- Trek de netstekker uit het stopcontact, voordat u een zaagblad monteert of vervangt.
- Zet de omschakelaar voor pendelbeweging (10) in stand 3 zoals voorgesteld in afbeelding 8.
- De tanden van het zaagblad zijn erg scherp.
- Beschermafdekking (13) open klappen.

- Op de houder voor het zaagblad (16) drukken en het zaagblad (1) tot aan de aanslag in de houder (16) leiden (afbeelding 3). De tanding van het zaagblad moet naar voor wijzen.
- De houder voor het zaagblad (16) weer terug laten glijden. Het zaagblad (1) moet in de geleiderol (11) zitten.
- Controleer of het zaagblad (1) vast in de houder zit.
- De beschermafdekking (13) weer dicht klappen.
- Het verwijderen van het zaagblad gebeurt in omgekeerde volgorde.

5.4 Montage van de parallelaanslag (afbeelding 4, pos. 14)

- De parallelaanslag (14) stelt u in staat om parallele sneden uit te voeren.
- Draai de beide vastzetschroeven (12) aan de zaagschoen (7) los.
- Schuif dan de parallelaanslag (14) in de geleidingen aan de zaagschoen (7). U kunt de parallelaanslag (14) inzetten aan de linker- of rechterkant van het apparaat.
- De geleidelijst altijd naar beneden uitrichten. Zet de benodigde afstand vast met behulp van de meetschaal van de parallelaanslag (14) en draai de vastzetschroeven (12) weer aan.

5.5 Instellen van de zaagschoen voor versteksnedes (afbeelding 1, 5a, 5b)

- Verwijder voor versteksnedes de vastzetschroef voor de parallelaanslag (afbeelding 1, pos. 12) en de splinterbescherming (afbeelding 3a, pos. B).
- Klap de beschermafdekking (13) omhoog.
- Draai de binnenzeskantschroef (afbeelding 5a, pos. A) los met de meegeleverde binnenzeskantsleutel (afbeelding 5b, pos. 15).
- De zaagschoen (7) iets naar voor schuiven. De zaagschoen kan nu tot 45° naar links of rechts worden gekanteld.
- Als de zaagschoen (7) weer naar achter wordt geschoven, dan functioneert dit telkens alleen in de grendelstanden bij 0°, 15°, 30° en 45° die op de gradenschaal voor de zaagschoen (8) zijn gemarkeerd. Zaagschoen in de juiste positie brengen en de binnenzeskantschroef (A) aandraaien.
- De zaagschoen (7) kan echter ook zonder meer op een andere hoekmaat worden ingesteld. Hiervoor de zaagschoen (7) naar voor schuiven, de gewenste hoek instellen en de binnenzeskantschroef (A) weer aandraaien.

Opgelet!

Bij versteksneden moeten de vastzetschroeven voor parallelaanslag (12) worden verwijderd.

De afzuigstomp (pos. 4a) kan bij een hoekinstelling van 30° en 45° niet worden gebruikt voor de spaanafzuiging.

5.6 Adapter voor spaanafzuiging (afbeelding 6, pos. 4)

- Sluit uw pendelslag-decoupeerzaag met de adapter voor spaanafzuiging (4) aan aan een stofzuiger. U bereikt zo een optimale afzuiging van aan het werkstuk gevormd stof. De voordelen: u ontziet zowel het apparaat als uw eigen gezondheid. Uw werkplaats blijft bovendien schoner en veiliger.
- Bij het werk gevormd stof kan gevaarlijk zijn. Neem daarom de veiligheidsinstructies in acht.
- Zet de afzuigstomp (4a) op de adapter (4). Nu monteert u de adapter samen met de stomp zoals voorgesteld in afbeelding 6. De adapter (4) moet hoorbaar vastklikken, zodat hij vast in de zaagschoen (7) zit. De afzuigstomp (pos. 4a) kan bij een hoekinstelling van 30° en 45° niet worden gebruikt voor de spaanafzuiging.

- Steek de zuigslang van uw stofzuiger op de opening van de adapter (4). Zorg ervoor dat de apparaten luchtdicht gekoppeld zijn.

6. Bediening**6.1 Aan/Uit-schakelaar (afbeelding 1, pos. 5)****Inschakelen:**

Aan/Uit-schakelaar (5) naar voor schuiven.

Uitschakelen:

Aan/Uit-schakelaar (5) naar achter schuiven.

6.2 Elektronische toerentselectie (afbeelding 7, pos. 2)

Met de toerentalregelaar kan het toerental worden ingesteld. Draai de toerentalregelaar in PLUS-richting om het toerental te verhogen, en draai hem in MIN-richting om het toerental te verlagen. Het geschikte toerental is afhankelijk van het materiaal en de werkvoorwaarden.

De algemene regels voor de snijsnelheid bij verspanende werkzaamheden zijn ook hier geldig.

Met fijne zaagbladen kunt u in het algemeen werken met een hoger toerental; grovere zaagbladen vereisen lagere snelheden.

Stand 0-2 = laag toerental (voor staal)

Stand 3-4 = gemiddeld toerental (voor staal, zacht metaal, kunststof)

Stand 5-6 = hoog toerental (voor zacht hout, hard hout, zacht metaal, kunststof)

6.3 Instelling pendelslag (afbeelding 8, pos. 10)

- Aan de omschakelaar voor de pendelslag (10) kan de dikte van de pendelbeweging van het zaagblad (1) bij de slag worden ingesteld.
- U kunt de snijsnelheid, het snijvermogen en het snijbeeld aanpassen aan het te bewerken stuk.

Zet de omschakelaar voor pendelslag (10) in één van de volgende standen:

Stand 0 = geen pendelbeweging
Materiaal: rubber, keramiek, aluminium, staal

Opmerking: Voor fijne en zuivere snijkanten, dunne materialen (bijv. platen) en harde materialen.

Stand 1 = kleine pendelbeweging
Materiaal: kunststof, hout, aluminium
Opmerking: Voor harde materialen.

Stand 2 = gemiddelde pendelbeweging
Materiaal: hout

Stand 3 = grote pendelbeweging
Materiaal: hout

Opmerking: Voor zachte materialen en zagen in vezelrichting.

De beste combinatie van instelling van toerental en pendelslag is afhankelijk van het te bewerken materiaal. Wij bevelen aan om de ideale instelling altijd vast te stellen aan de hand van een proefsnede aan een afvalstuk.

6.4 Stof-blaasfunctie (afbeelding 8, pos. 6)

Door een inschakelbare luchtstroom blijft de snijlijn vrij van stof en spanen.

- Om deze in te schakelen moet de schakelaar voor stof-blaasfunctie (8) in werkrichting naar rechts worden gedrukt.
- Om hem uit te schakelen moet de schakelaar voor stof-blaasfunctie (8) weer in werkrichting naar links worden gedrukt.

6.5 Uitvoeren van sneden

- Controleer of de Aan/Uit-schakelaar (5) in de achterste stand staat. Verbind pas dan de netstekker met een geschikte contactdoos.
- Schakel de pendelslag-decoupeerzaag alleen in met gemonteerd zaagblad.
- Gebruik alleen foutloze zaagbladen. Vervang botte, verbogen of gebarsten zaagbladen meteen.
- Plaats de zaagvoet vlak op het te bewerken stuk. Schakel de pendelslag-decoupeerzaag in.
- Laat het zaagblad aanlopen, tot het de volle snelheid heeft bereikt. Leid het zaagblad dan langzaam langs de snijlijn. Oefen daarbij slechts een lichte druk uit op het zaagblad.
- Bij het zagen van metaal moet de snijlijn met een geschikt koelmiddel worden bestreken.
- Let daarbij op de maximaal te bewerken materiaaldikte.

Hout	100 mm
Kunststof	10 mm
Metaal	8 mm

Informatie over het zaagblad

Snede	Materiaal	Dikte van het materiaal	Zaagblad
Zagen met geleiding	Spaanplaat, MDF	Ca. 5-30 mm	T144D
		Ca. 30-50 mm	T344D
Snelle snede	Spaanplaat, MDF	Ca. 5-30 mm	T144D
		Ca. 30-50 mm	T344D
Zuivere snede	Spaanplaat, MDF, hard hout	Ca. 5-30 mm	T101B
		Ca. 30-50 mm	T301CD
90° / 45° haakse snede	Spaanplaat, keukenblad	Ca. 5-30 mm	T144D
		Ca. 30-50 mm	T344D
Metaalsnede	Staal, aluminium	Ca. 3-6 mm	T118B
Gebogen snede	Laminaat, kunststof	Ca. 5-20 mm	T119B0

6.6 Uitzagen van delen (afbeelding 9)

Boor met een boormachine een gat van 10 mm binnen het uit te zagen deel. Leid het zaagblad in dit gat en begin het gewenste deel uit te zagen.

6.7 Uitvoeren van parallelle sneden (afbeelding 10)

- Parallelaanslag monteren en goed afstellen (zie punt 5.4).
- Aanwijzingen in punt 6.5 in acht nemen.
- Snede uitvoeren zoals voorgesteld in afbeelding 10.

6.8 Versteksnede (afbeelding 11)

- Hoek aan de zaagschoen goed instellen (zie punt 5.5).
- Aanwijzingen in punt 6.5 in acht nemen.
- Snede uitvoeren zoals voorgesteld in afbeelding 11.

6.9 Gebruik van de glijschoen (afbeelding 12, pos. 9)

- Bij de bewerking van gevoelige oppervlakken kunt u de glijschoen (9) op de zaagschoen zetten om te verhinderen dat het oppervlak bekrast raakt.

- Hang de glijschoen (9) voor in aan de voetplaat (7) en druk hem achteromhoog, tot hij vastklikt.
- Om de glijschoen (9) eraf te nemen maakt u hem aan het achterste deel van de voetplaat los en neemt u hem naar voor toe eraf.

6.10 LED-verlichting (afbeelding 6, pos. 17)

- Met het LED-licht (17) wordt de snijplaats belicht.
- LED-verlichting kan door afgezet stof en spanen worden beïnvloed. Reinig daarom na elk gebruik de uittree-opening van het LED-licht.

7. Vervanging van de netaansluitleiding

Gevaar!

Wanneer de netaansluitleiding van dit apparaat wordt beschadigd, dan moet deze om gevaren te vermijden door de fabrikant of zijn klantendienst of door een gekwalificeerde persoon worden vervangen.

8. Reiniging, onderhoud en bestelling van onderdelen

Gevaar!

Trek vóór alle reinigingswerkzaamheden de netstekker uit het stopcontact.

8.1 Reiniging

- Houd bescherminrichtingen, ventilatiespleten en motorhuis zo veel mogelijk vrij van stof en vuil. Wrijf het apparaat af met een schone doek of blaas het met perslucht bij lage druk uit.
- Wij bevelen aan om het apparaat onmiddellijk na elk gebruik schoon te maken.
- Reinig het apparaat regelmatig met een vochtige doek en wat smeerzeep. Gebruik geen reinigings- of oplosmiddelen, omdat deze de kunststof delen van het apparaat zouden kunnen aantasten. Zorg ervoor dat geen water binnenin het apparaat terecht kan komen. Het binnendringen van water in een elektrisch apparaat verhoogt het risico van een elektrische schok.

8.2 Koolborstels

Bij overmatige vonkvorming moet u de koolborstels door een elektricien laten controleren.

Gevaar! De koolborstels mogen alleen door elektriciens worden vervangen.

8.3 Onderhoud

Binnenin het apparaat zijn er geen andere te onderhouden onderdelen.

8.4 Bestelling van onderdelen:

Bij de bestelling van onderdelen moeten de volgende gegevens worden vermeld:

- Type apparaat
- Artikelnummer van het apparaat
- Ident-nummer van het apparaat
- Onderdeelnummer van het benodigde onderdeel

Actuele prijzen, onderdeelnummers en info vindt u op www.Einhell-Service.com

9. Verwerking en recycling

Het apparaat zit in een verpakking om transportschade te verhinderen. Deze verpakking is een grondstof en dus herbruikbaar of kan worden teruggevoerd in de grondstofkringloop. Het apparaat en zijn toebehoren bestaan uit diverse materialen, zoals bijv. metaal en kunststof. Defecte apparaten horen niet bij het huisvuil. Voor een deskundige verwerking moet het apparaat bij een daarvoor bestemd inzamelpunt worden afgegeven. Als u geen inzamelpunt kent, gelieve dan bij de gemeente te informeren.

10. Opslag

Bewaar het apparaat en het toebehoren op een donkere, droge en vorstvrije plaats. De optimale opslagtemperatuur ligt tussen 5°C en 30°C. Bewaar het elektrisch gereedschap in de originele verpakking.



Alleen voor EU-landen

Elektrisch gereedschap hoort niet bij het huisvuil!

Conform de Europese richtlijn 2012/19/EU over afgedankte elektrische en elektronische apparaten en omzetting in nationaal recht moeten afgedankte elektrische gereedschappen gescheiden ingezameld en milieuvriendelijk gerecycled worden.

Recycling alternatief in plaats van het apparaat terug te sturen:

De eigenaar van het elektrisch apparaat is indien hij het als afval wilt laten verwerken, alternatief verplicht om in plaats van het terug te sturen mee te werken aan de vakkundige recycling. Het afgedankte apparaat kan hiervoor ook bij een inzamelpunt worden afgegeven, dat zorgt voor een verwerking zoals bedoeld in de wetgeving inzake recycling en afvalverwerking. Hieronder vallen niet bij de afgedankte apparaten gevoegde accessoires en hulpmiddelen zonder elektrische componenten.

Nadruk of andere reproductie van documentatie en begeleidende papieren van de producten, geheel of gedeeltelijk, is alleen toegestaan met uitdrukkelijke toestemming van Einhell Germany AG.

Technische wijzigingen voorbehouden

11. Garantie

Op het in de handleiding genoemde toestel geven wij 3 jaar garantie voor het geval dat ons product gebreken mocht vertonen. De periode van 3 jaar gaat in met de gevaarovergang of de overname van het toestel door de klant. De garantie kan enkel worden geclaimd op voorwaarde dat het toestel naar behoren is onderhouden en gebruikt conform de handleiding.

Vanzelfsprekend blijven u de wettelijke garantierechten binnen deze 3 jaar behouden.

De garantie geldt voor het grondgebied van de Bondsrepubliek Duitsland of van de respectievelijke landen van de regionale hoofdverdelers als aanvulling van de ter plaatse geldende wettelijke voorschriften. Gelieve zich tot uw contactpersoon van de regionaal bevoegde klantendienst of tot het hieronder vermelde serviceadres te wenden.

Einhell Service
Eschenstrasse 6
94405 Landau/Isar, Duitsland
Tel. Nederlandstalig: 078 151 085
Tel. Francophone: 078 151 084
Tel. Deutschsprachig: +49 (0)9951 959 2000
MAIL: service@einhell.be

Sommaire

1. Avertissements de sécurité généraux pour l'outil	30
2. Description de l'appareil et volume de livraison	35
3. Utilisation conforme à l'affectation	36
4. Données techniques.....	37
5. Avant la mise en service	39
6. Commande	41
7. Câble d'alimentation	45
8. Nettoyage, maintenance et commande de pièces de rechange.....	46
9. Mise au rebut et recyclage	47
10. Stockage	47
11. Garantie	49



MISE EN GARDE – Pour réduire le risque de blessures, l'utilisateur doit lire le manuel.



Prudence! Portez une protection de l'ouïe. L'exposition au bruit peut entraîner une perte de l'ouïe.



Prudence! Portez un masque anti-poussière. Lors de travaux sur du bois et autres matériaux, de la poussière nuisible à la santé peut être dégagée. Ne travaillez pas sur du matériau contenant de l'amiante !



Prudence! Portez des lunettes de protection. Les étincelles générées pendant travail ou les éclats, copeaux et la poussière sortant de l'appareil peuvent entraîner une perte de la vue.



Déclaration de conformité : les produits portant ce symbole satisfont à l'ensemble de la législation communautaire applicable de l'Espace économique européen.



La scie sauteuse pendulaire relève de la catégorie de protection II.



Le cachet « Geprüfte Sicherheit » (sécurité contrôlée) (symbole GS) atteste de la conformité d'un produit testé avec les exigences de la loi allemande sur la sécurité des produits. Le symbole GS indique qu'en cas d'utilisation conforme à l'affectation ou prévisible, la sécurité et la santé des personnes ne sont pas mises en danger.

Danger !

Lors de l'utilisation d'appareils, il faut respecter certaines mesures de sécurité afin d'éviter des blessures et dommages. Veuillez donc lire attentivement ce mode d'emploi/ ces consignes de sécurité. Veillez à le conserver en bon état pour pouvoir accéder aux informations à tout moment. Si l'appareil doit être remis à d'autres personnes, veillez à leur remettre aussi ce mode d'emploi/ ces consignes de sécurité. Nous déclinons toute responsabilité pour les accidents et dommages dus au non-respect de ce mode d'emploi et des consignes de sécurité.

Le mode d'emploi actuel peut être également téléchargé sous format PDF sur notre site Internet www.Einhell-Service.com.

1. Avertissements de sécurité généraux pour l'outil

AVERTISSEMENT !

Veillez lire toutes les consignes de sécurité et instructions. Tout non-respect des consignes de sécurité et instructions peut provoquer une décharge électrique, un incendie et/ou des blessures graves.

Conservez toutes les consignes de sécurité et instructions pour une consultation ultérieure.

Le terme «outil» dans les avertissements fait référence à votre outil électrique alimenté par le secteur (avec cordon d'alimentation) ou votre outil fonctionnant sur batterie (sans cordon d'alimentation).

1. Sécurité de la zone de travail

- a. **Conserver la zone de travail propre et bien éclairée.** Les zones en désordre ou sombres sont propices aux accidents.
- b. **Ne pas faire fonctionner les outils électriques en atmosphère explosive, par exemple en présence de liquides inflammables, de gaz ou de poussières.** Les outils électriques produisent des étincelles qui peuvent enflammer les poussières ou les fumées.
- c. **Maintenir les enfants et les personnes présentes à l'écart pendant l'utilisation de l'outil.** Les distractions peuvent vous faire perdre le contrôle de l'outil.

2. Sécurité électrique

- a. **Il faut que les fiches de l'outil électrique soient adaptées au socle. Ne jamais modifier la fiche de quelque façon que ce soit. Ne pas utiliser d'adaptateurs avec des outils à branchement de terre.** Des fiches non modifiées et des socles adaptés réduiront

le risque de choc électrique.

- b. **Eviter tout contact du corps avec des surfaces reliées à la terre telles que les tuyaux, les radiateurs, les cuisinières et les réfrigérateurs.** Il existe un risque accru de choc électrique si votre corps est relié à la terre.
- c. **Ne pas exposer les outils à la pluie ou à des conditions humides.** La pénétration d'eau à l'intérieur d'un outil augmentera le risque de choc électrique.
- d. **Ne pas maltraiter le cordon. Ne jamais utiliser le cordon pour porter, tirer ou débrancher l'outil. Maintenir le cordon à l'écart de la chaleur, du lubrifiant, des arêtes ou des parties en mouvement.** Des cordons endommagés ou emmêlés augmentent le risque de choc électrique.
- e. **Lorsqu'on utilise un outil à l'extérieur, utiliser un prolongateur adapté à l'utilisation extérieure.** L'utilisation d'un cordon adapté à l'utilisation extérieure réduit le risque de choc électrique.
- f. **Si l'usage d'un outil dans un emplacement humide est inévitable, utiliser une alimentation protégée par un dispositif à courant différentiel résiduel (RCD).** L'usage d'un RCD réduit le risque de choc électrique.

3. Sécurité des personnes

- a. **Rester vigilant, regarder ce que vous êtes en train de faire et faire preuve de bon sens dans votre utilisation de l'outil. Ne pas utiliser un outil lorsque vous êtes fatigué ou sous l'emprise de drogues, d'alcool ou de médicaments.** Un moment d'inattention en cours d'utilisation d'un outil peut entraîner des blessures graves des personnes.
- b. **Utiliser un équipement de sécurité. Toujours porter une protection pour les yeux.** Les équipements de sécurité tels que les masques contre les poussières, les chaussures de sécurité antidérapantes, les casques ou les protections acoustiques utilisés pour les conditions appropriées réduiront les blessures de personnes.
- c. **Eviter tout démarrage intempestif. S'assurer que l'interrupteur est en position arrêt avant de brancher l'outil au secteur et/ou au bloc de batteries, de le ramasser ou de le porter.** Porter les outils en ayant le doigt sur l'interrupteur ou brancher des outils dont l'interrupteur est en position marche est source d'accidents.
- d. **Retirer toute clé de réglage avant de mettre l'outil en marche.** Une clé

laissée fixée sur une partie tournante de l'outil peut donner lieu à des blessures de personnes.

- e. **Ne pas se précipiter. Garder une position et un équilibre adaptés à tout moment.** Cela permet un meilleur contrôle de l'outil dans des situations inattendues.
- f. **S'habiller de manière adaptée. Ne pas porter de vêtements amples ou de bijoux. Garder les cheveux, les vêtements et les gants à distance des parties en mouvement.** Des vêtements amples, des bijoux ou les cheveux longs peuvent être pris dans des parties en mouvement.
- g. **Si des dispositifs sont fournis pour le raccordement d'équipements pour l'extraction et la récupération des poussières, s'assurer qu'ils sont connectés et correctement utilisés.** Utiliser des collecteurs de poussière peut réduire les risques dus aux poussières.
- h. **Ne vous laissez pas bercer par un faux sentiment de sécurité et ne vous affranchissez pas des règles de sécurité pour les outils électriques, même si, après l'avoir utilisé plusieurs fois, vous connaissez l'outil.** Tout manque d'attention peut entraîner de graves blessures en quelques fractions de seconde.

blessures en quelques fractions de seconde.

4. Utilisation et maniement de l'outil électrique

- a. **Ne pas forcer l'outil. Utiliser l'outil adapté à votre application.** L'outil adapté réalisera mieux le travail et de manière plus sûre au régime pour lequel il a été construit.
- b. **Ne pas utiliser l'outil si l'interrupteur ne permet pas de passer de l'état de marche à arrêt et vice versa.** Tout outil qui ne peut pas être commandé par l'interrupteur est dangereux et il faut le réparer.
- c. **Débrancher la fiche de la source d'alimentation en courant et/ou le bloc de batteries de l'outil avant tout réglage, changement d'accessoires ou avant de ranger l'outil.** De telles mesures de sécurité préventives réduisent le risque de démarrage accidentel de l'outil.
- d. **Conserver les outils à l'arrêt hors de la portée des enfants et ne pas permettre à des personnes ne connaissant pas l'outil ou les présentes instructions de le faire fonctionner.** Les outils sont dangereux entre les mains d'utilisateurs novices.

- e. **Observer la maintenance de l'outil. Vérifier qu'il n'y a pas de mauvais alignement ou de blocage des parties mobiles, des pièces cassées ou toute autre condition pouvant affecter le fonctionnement de l'outil. En cas de dommages, faire réparer l'outil avant de l'utiliser.** De nombreux accidents sont dus à des outils mal entretenus.
- f. **Garder affûtés et propres les outils permettant de couper.** Des outils destinés à couper correctement entretenus avec des pièces coupantes tranchantes sont moins susceptibles de bloquer et sont plus faciles à contrôler.
- g. **Utiliser l'outil, les accessoires et les lames etc., conformément à ces instructions, en tenant compte des conditions de travail et du travail à réaliser.** L'utilisation de l'outil pour des opérations différentes de celles prévues pourrait donner lieu à des situations dangereuses.
- h. **Maintenez les poignées et les surfaces de poignées sèches, propres et exemptes d'huile et de graisse.** Des poignées et surfaces de poignées glissantes ne permettent pas une commande et un contrôle sûrs de l'outil électrique dans les situations imprévues.

5. Maintenance et entretien

- a. **Faire entretenir l'outil par un réparateur qualifié utilisant uniquement des pièces de rechange identiques.** Cela assurera que la sécurité de l'outil est maintenue.

Consignes de sécurité pour les scies à mouvement alternatif

- a) **Maintenez l'appareil au niveau des poignées isolées lorsque vous réalisez des travaux pour lesquels l'outil employé est susceptible de toucher des câbles électriques cachés ou le propre câble de l'appareil.** Le contact avec une conduite conductrice de tension peut également mettre sous tension des pièces en métal de l'appareil et entraîner une décharge électrique.
- a) **Fixez et bloquez la pièce à usiner à l'aide de pinces ou d'une autre manière sur un support stable.** Lorsque vous tenez la pièce à usiner uniquement avec la main ou contre votre corps, elle reste instable ce qui peut entraîner une perte de contrôle.

Consignes spéciales de sécurité

- Contrôlez, avant chaque utilisation, l'appareil, le câble de raccordement et la fiche. Utilisez l'appareil seulement si son état est parfait et s'il n'est pas endommagé. En cas de dégâts, les pièces endommagées doivent être remplacées immédiatement par un électricien spécialiste.
- Retirez la fiche secteur de la prise de courant avant tout travail sur l'appareil, avant le remplacement d'un outil et pendant que l'appareil n'est pas utilisé.
- Afin d'éviter des dégâts au câble secteur, poussez toujours le câble secteur vers l'arrière de l'appareil.
- Si vous travaillez en plein air, n'utilisez que les câbles de rallonge homologués à cet effet. Les câbles de rallonge utilisés doivent avoir une section transversale minimale de 1,5 mm². Les connecteurs enfichables doivent être munis de contacts de mise à la terre et être protégés contre les projections d'eau.
- Gardez les outils dans un endroit sûr, hors portée des enfants.
- Portez toujours des lunettes protectrices, des gants de protection et un protège-oreilles pendant tous les travaux de ponçage, de brossage et de coupage, ainsi qu'un masque respiratoire pendant tous les travaux produisant de la poussière.
- Ne laissez pas de clés à outils insérées. Avant la mise en circuit, vérifiez que les clés et les outils de réglage soient enlevés de l'appareil.
- Veillez à ce que la pièce à usiner soit bien arrêtée afin qu'elle ne puisse pas glisser.
- **Il est interdit d'usiner des matériaux contenant de l'amiante!** Respectez la consigne de prévention d'accidents correspondante de l'association professionnelle concernée!
- Utilisez seulement des pièces de rechange originales.
- Seul un électricien confirmé est autorisé à effectuer des réparations.
- Le bruit développé à la place de travail peut dépasser 85 dB(A). L'opérateur doit prendre dans ce cas des mesures insouffisantes et de protection de l'ouïe.
- Gardez votre position de sécurité. Evitez des positions anormales du corps.
- N'exposez pas votre appareil électrique à la pluie. N'utilisez pas les appareils électriques dans une atmosphère humide, ni à proximité de liquides inflammables.

- Ne portez pas l'appareil électrique par le câble secteur. Protégez le câble secteur contre l'endommagement par de l'huile, des solvants et des arêtes aiguës. Ne saisissez pas l'appareil électrique par le câble.
 - Gardez votre lieu de travail en ordre.
 - Vérifiez que l'interrupteur est bien en position hors circuit lorsque vous connectez l'appareil au secteur.
 - Portez des vêtements de travail appropriés. Ne portez pas de vêtements amples ni de bijoux. Mettez un filet à cheveux si vous avez les cheveux longs.
 - Pour votre propre sécurité, n'utilisez que les accessoires et les appareils auxiliaires produits par le fabricant de cet appareil.
 - Utilisez seulement des lames de sciage tranchantes et non endommagées. Remplacez des lames de sciage gauchies et crevassées immédiatement.
 - Ne décélérez pas la lame de sciage après la mise hors circuit en la poussant latéralement à la main!
 - Veillez à une avance régulière, afin de réduire le risque d'accidents et de prolonger la durée de vie de la lame de sciage et de la scie.
 - Nettoyez votre outil uniquement avec un chiffon humide. N'utilisez aucun produit de nettoyage agressif.
 - Contrôler le fonctionnement de votre outil. Si le fonctionnement est anormal, faites vérifier votre outil. Tous les travaux de maintenance et d'inspection ne doivent être effectués que par un électricien spécialiste ou par l'entreprise Einhell Germany AG.
 - **Contrôlez les vis de fixation**
Contrôlez régulièrement les vis de fixation et assurez-vous qu'elles sont bien toutes serrées à fond. Resserrez immédiatement les vis lâches, sinon, risque de blessures graves.
- ## 2. Description de l'appareil et volume de livraison
- ### 2.1 Description de l'appareil (figure 1, 2, 3, 4, 5)
1. Lame de scie
 2. Régulateur de vitesse de rotation
 3. Câble réseau
 4. Adaptateur pour aspiration de la poussière
 - 4a Tubulure pour aspiration de la poussière
 5. Interrupteur marche/arrêt
 6. Interrupteur pour la fonction poussière-soufflage
 7. Patin réglable
 8. Graduation pour patin

9. Patin coulissant
10. Commutateur mouvement pendulaire
11. Rouleau de guidage
12. Vis de fixation pour butée parallèle
13. Recouvrement de protection
14. Butée parallèle
15. Clé à six pans creux
16. Logement de lame de scie
17. Lampe LED

2.2 Volume de livraison

- Ouvrez l'emballage et prenez l'appareil en le sortant avec précaution de l'emballage.
- Retirez le matériel d'emballage tout comme les sécurités d'emballage et de transport (s'il y en a).
- Vérifiez si la livraison est bien complète.
- Contrôlez si l'appareil et ses accessoires ne sont pas endommagés par le transport.
- Conservez l'emballage autant que possible jusqu'à la fin de la période de garantie.
- Après déballage, vérifiez que l'appareil est complet et qu'il n'a pas été endommagé par le transport afin d'éviter tout risque. En cas de doute, n'utilisez pas l'appareil et adressez-vous à notre service après-vente. Vous trouverez l'adresse du service après-vente dans

nos conditions de garantie sur le bon de garantie.

Danger !

L'appareil et le matériel d'emballage ne sont pas des jouets ! Il est interdit de laisser des enfants jouer avec des sacs et des films en plastique et avec des pièces de petite taille. Ils risquent de les avaler et de s'étouffer !

- Scie sauteuse pendulaire
- Butée parallèle
- Adaptateur pour aspiration de la poussière avec tubulure
- Clé à six pans creux
- Lame de scie
- Patin coulissant
- Protection contre les éclats
- Mode d'emploi d'origine

3. Utilisation conforme à l'affectation


La scie sauteuse pendulaire est destinée au sciage du bois, des métaux, des métaux non ferreux et des plastiques sous réserve d'utiliser la lame de scie correspondante.

La machine doit exclusivement être employée conformément à son affectation. Chaque utilisation allant au-delà de cette affectation est considérée comme non

conforme. Pour les dommages en résultant ou les blessures de tout genre, le producteur décline toute responsabilité et l'opérateur/l'exploitant est responsable.

Veillez au fait que nos appareils, conformément à leur affectation, n'ont pas été construits, pour être utilisés dans un environnement professionnel, industriel ou artisanal. Nous déclinons toute responsabilité si l'appareil est utilisé professionnellement, artisanalement ou dans des sociétés industrielles, tout comme pour toute activité équivalente.

4. Données techniques

Tension du réseau : 230 V~ 50 Hz
 Puissance absorbée :750 W
 Fréquence : 800-3000 tr/min
 Hauteur de course :22 mm
 Profondeur de coupe :100 mm
 Profondeur de coupe plastique :10 mm
 Profondeur de coupe fer/aluminium : . 8 mm
 Coupe d'onglet :
 jusqu'à 45° (gauche et droite)
 Catégorie de protection : II / 
 Épaisseur de lame de scie max. : 1,5 mm
 Poids : 2,4 kg

Danger !

Bruit et vibration

Les valeurs de bruit et de vibration ont été déterminées conformément à la norme EN 62841.

Niveau de pression

acoustique L_{pA} 88 dB(A)

Incertitude K_{pA} 5 dB

Niveau de puissance

acoustique L_{WA} 99 dB(A)

Incertitude K_{WA} 5 dB

Portez une protection acoustique.

L'exposition au bruit peut entraîner la perte de l'ouïe.

Les valeurs totales des vibrations (somme des vecteurs de trois directions) ont été déterminées conformément à EN 62841.

Coupe de bois

Valeur d'émission de vibration

$a_{h,b} = 11,01 \text{ m/s}^2$

Insécurité $K = 1,5 \text{ m/s}^2$

Coupe de tôle

Valeur d'émission de vibration

$a_{h,m} = 11,4 \text{ m/s}^2$

Insécurité $K = 1,5 \text{ m/s}^2$

Les valeurs totales des vibrations indiquées et les valeurs d'émissions sonores indiquées ont été mesurées selon une méthode d'essai normée et peuvent être utilisées pour comparer différents outils électriques entre eux.

Les valeurs totales des vibrations indiquées et les valeurs d'émissions sonores indiquées peuvent également être utilisées pour une estimation provisoire de la sollicitation.

Avvertissement :

Les émissions de vibrations et les émissions sonores peuvent diverger des valeurs indiquées pendant l'utilisation effective de l'outil électrique, en fonction du mode d'utilisation de l'outil électrique, en particulier du type de traitement de la pièce à usiner.

Il est nécessaire de déterminer des mesures de sécurité afin de protéger la personne utilisatrice, lesquelles reposent sur une estimation de la sollicitation due aux vibrations pendant les conditions d'utilisation effectives (pour cela tous les composants du cycle de fonctionnement doivent être pris en compte, par exemple les temps pendant lesquels l'outil électrique est éteint, et ceux pendant lesquels l'outil électrique est certes allumé mais fonctionne sans sollicitation).

Limitez le niveau sonore et les vibrations à un minimum !

- Utilisez exclusivement des appareils en excellent état.
- Entretenez et nettoyez l'appareil régulièrement.
- Adaptez votre façon de travailler à l'appareil.
- Ne surchargez pas l'appareil.
- Faites contrôler l'appareil le cas échéant.
- Mettez l'appareil hors circuit lorsque vous ne l'utilisez pas.
- Portez des gants.

Prudence !

Risques résiduels

Même en utilisant cet outil électrique conformément aux prescriptions, il reste toujours des risques résiduels. Les dangers suivants peuvent apparaître en rapport avec la construction et le modèle de cet outil électrique :

1. Lésions des poumons si aucun masque anti-poussière adéquat n'est porté.
2. Déficience auditive si aucun casque anti-bruit approprié n'est porté.
3. Atteintes à la santé issues des vibrations main-bras, si l'appareil est utilisé pendant une longue période ou s'il n'a pas été employé ou entretenu dans les règles de l'art.

4. Risque de blessure par glissement, lorsque vous n'utilisez pas l'appareil sur une surface plane et rectiligne.

5. Avant la mise en service

Assurez-vous, avant de brancher la machine, que les données se trouvant sur la plaque signalétique correspondent bien aux données du réseau.

Avertissement !

Enlevez systématiquement la fiche de contact avant de paramétrer l'appareil.

5.1 Recouvrement de protection (figure 2/pos. 13)

- Le recouvrement de protection (13) protège des contacts involontaires avec la lame de scie (1), tout en permettant d'observer quand même la zone de coupe.
- Le recouvrement de protection (13) doit toujours être monté lorsqu'on effectue les coupes.
- Le recouvrement de protection (13) peut être ouvert comme illustré sur la figure 2.

5.2 Montage de la protection contre les éclats (fig. 3a/pos. B)

- La protection contre les éclats empêche l'arrachage du bois pendant le sciage.
- Montez la protection contre les éclats (pos. B) sur le patin (pos. 7) comme indiqué dans la figure 3a. Poussez pour ce faire la protection contre les éclats de l'arrière vers l'avant dans le guidage prévu à cet effet. Veillez à ce que la protection contre les éclats s'enclenche.
- Le contrôle de ligne de coupe repéré sur la protection contre les éclats permet un guidage précis de l'outil le long d'une ligne de coupe marquée sur la pièce à usiner.

Remarque :

La protection contre les éclats ne peut être utilisée que pour un angle de coupe de 0°.

5.3 Changement de lame de scie (fig. 2, 3/pos. 1)

Attention !

- Vous pouvez insérer ou remplacer les lames de scie sans utiliser d'outils supplémentaires.
- Débranchez la fiche réseau avant d'insérer ou de remplacer une lame de scie.
- Positionnez le commutateur pour le mouvement pendulaire (10) sur la position 3 comme illustré sur la figure 8.
- Les dents de la lame de scie sont très aiguisées.
- Ouvrez le recouvrement de protection (13).
- Appuyez sur le logement pour lame de scie (16) et insérez la lame de scie (1) dans le logement de lame de scie (16) jusqu'à la butée (figure 3). Les dents de la lame de scie doivent être orientées vers l'avant.
- Laissez glisser le logement pour lame de scie (16) à nouveau vers l'arrière. La lame de scie (1) doit être placée dans le galet de guidage (11).
- Vérifiez si la lame de scie (1) est solidement fixée dans le logement.
- Refermez le recouvrement de protection (13).
- Pour retirer la lame de scie, procédez dans le sens inverse des étapes.

5.4 Montage de la butée parallèle (fig. 4/ pos. 14)

- La butée parallèle (14) permet d'effectuer des coupes parallèles.
- Desserrez les deux vis de fixation (12) situées sur le patin (7).
- Poussez ensuite la butée parallèle (14) dans les guides du patin (7). Vous pouvez insérer la butée parallèle (14) sur le côté gauche ou droit de l'appareil.
- Orientez la barre de guidage toujours vers le bas. Réglez l'écart nécessaire à l'aide de la graduation de mesure de la butée parallèle (14) et resserrez les vis de fixation (12).

5.5 Réglage du patin pour les coupes d'onglet (fig. 1, 5a, 5b)

- Pour les coupes d'onglet, retirez la vis de fixation pour la butée parallèle (fig. 1/ pos. 12), ainsi que la protection contre les éclats (fig. 3a/pos. B).
- Rabattez le recouvrement de protection (13) vers le bas.
- Desserrez la vis Allen (fig. 5a/pos. A) à l'aide de la clé à six pans creux (fig. 5b/ pos. 15) jointe à la livraison.
- Poussez le patin (7) légèrement vers l'avant. Le patin peut être désormais pivoté de 45° vers la gauche ou vers la droite.

- Si le patin (7) est de nouveau poussé vers l'arrière, cela fonctionnera uniquement dans les positions d'enclenchement se trouvant à 0°, 15°, 30° et 45° qui figurent sur la graduation du patin (8). Placez le patin dans la position correspondante et serrez la vis Allen (A).
- Le patin (7) peut cependant être réglé sans problème sur un degré d'angle différent. Pour ce faire, poussez le patin (7) vers l'avant, réglez sur l'angle souhaité et serrez à nouveau la vis Allen (A).

Attention !

Pour réaliser des coupes d'onglet, les vis de fixation pour la butée parallèle (12) doivent être retirées.

La tubulure d'aspiration (pos. 4a) ne peut pas être utilisée pour un réglage d'angle de 30° et 45° pour le dispositif d'aspiration des copeaux.

5.6 Adaptateur pour aspiration des copeaux (figure 6/pos. 4)

- Branchez votre scie sauteuse pendulaire à l'aide de l'adaptateur pour aspiration des copeaux (4) sur un aspirateur. De cette manière, vous aurez une aspiration optimale de la poussière de la pièce à usiner. Les avantages : vous ménager l'appareil ainsi que votre propre santé.

En outre, votre espace de travail reste propre et sûr.

- La poussière dégagée pendant le travail peut être dangereuse. Veuillez respecter les consignes de sécurité à ce sujet.
- Placez la tubulure d'aspiration (4a) sur l'adaptateur (4). Insérez à présent l'adaptateur conjointement avec la tubulure comme indiqué dans la figure 6. L'adaptateur (4) doit s'enclencher de façon audible afin d'être fixé dans le patin (7). La tubulure d'aspiration (pos. 4a) ne peut pas être utilisée pour un réglage d'angle de 30° et 45° pour le dispositif d'aspiration des copeaux.
- Enfichez le tuyau d'aspiration de votre aspirateur sur l'ouverture de l'adaptateur (4). Veillez à ce que le branchement entre les appareils soit étanche.

6. Commande

6.1 Interrupteur marche/arrêt (fig. 1/pos. 5)

Mise en circuit :

Poussez l'interrupteur marche/arrêt (5) vers l'avant.

Mise hors circuit :

Poussez l'interrupteur marche/arrêt (5) vers l'arrière.

6.2 Présélection électronique de la vitesse de rotation (figure 7/pos. 2)

A l'aide du régulateur de vitesse de rotation, on peut programmer au préalable la vitesse de rotation souhaitée. Tournez le régulateur de vitesse de rotation dans le sens PLUS afin d'augmenter la vitesse de rotation, tournez le régulateur de vitesse de rotation dans le sens MOINS afin de diminuer la vitesse de rotation. La fréquence appropriée dépend du matériau utilisé et des conditions de travail.

Les règles générales en matière de vitesse de coupe pour des travaux générant des copeaux sont également valables dans ce cas de figure. Avec des lames de scie fines, vous pouvez en général travailler avec une fréquence plus élevée ; des lames de scie plus épaisses nécessitent des vitesses plus faibles.

Position 0-2 = fréquence faible (pour acier)

Position 3-4 = fréquence moyenne (pour acier, métal tendre, plastique)

Position 5-6 = fréquence élevée (pour bois tendre, bois dur, métal tendre, plastique)

6.3 Réglage mouvement pendulaire (figure 8/pos. 10)

- Sur le commutateur pour mouvement pendulaire (10), on peut régler l'amplitude du mouvement pendulaire de la lame de scie (1) lors de la course.
- Vous pouvez adapter la vitesse de coupe, la performance de coupe et le type de coupe à la pièce à usiner.

Placez le commutateur pour mouvement pendulaire (10) sur l'une des positions suivantes :

Position 0 = pas d'oscillation

Matériau : caoutchouc, céramique, aluminium, acier

Remarque : pour des arrêtes de coupe fines et nettes, les matériaux fins (par ex. tôles) et les matériaux durs.

Position 1 = petite oscillation

Matériau : plastique, bois, aluminium

Remarque : pour les matériaux durs

Position 2 = oscillation moyenne

Matériau : bois

Position 3 = grande oscillation

Matériau : bois

Remarque : pour matériaux tendres et le sciage dans le sens des fibres

La meilleure combinaison de réglage de vitesse de rotation et de mouvement pendulaire dépend du matériau à usiner. Nous recommandons de déterminer le réglage idéal toujours en faisant une coupe d'essai sur une pièce de rebut.

6.4 Fonction soufflage poussière (figure 8/pos. 6)

Grâce à un jet d'air que l'on peut brancher en plus, la ligne de coupe reste exempte de poussière et de copeaux.

- Pour allumer, l'interrupteur pour la fonction poussière-soufflage (8) doit être poussé vers la droite dans le sens de travail.
- Pour éteindre, l'interrupteur pour la fonction poussière-soufflage (8) doit être à nouveau poussé vers la gauche dans le sens de travail.

6.5 Exécution de coupes

- Assurez-vous que l'interrupteur marche/arrêt (5) est dans la position arrière. À ce moment-là, seulement branchez la fiche de contact sur une prise de courant appropriée.
- Allumez la scie sauteuse pendulaire uniquement après avoir inséré une lame de scie.

- N'utilisez que des lames de scie en bon état. Remplacez immédiatement les lames de scie usées, tordues ou fissurées.
- Placez le pied de la scie à plat sur la pièce à usiner. Allumez la scie sauteuse pendulaire.
- Laissez tourner la lame de scie jusqu'à ce qu'elle ait atteint sa pleine vitesse. Guidez ensuite lentement la lame de scie le long de la ligne de coupe. Appuyez ce-faisant seulement légèrement sur la lame de scie.
- Lorsque l'on scie du métal, il faut appliquer un réfrigérant approprié sur la ligne de coupe.
- Veillez ce-faisant à l'épaisseur de matériau maximale pouvant être usinée.

Bois	100 mm
Plastique	10 mm
Métal	8 mm

Informations relatives aux lames de scie

Coupe	Matériau	Épaisseur du matériau	Lame de scie
Sciage avec guidage	Panneau de particules, MDF	Env. 5-30 mm	T144D
		Env. 30-50 mm	T344D
Coupe rapide	Panneau de particules, MDF	Env. 5-30 mm	T144D
		Env. 30-50 mm	T344D
Coupe nette	Panneau de particules, MDF, bois dur	Env. 5-30 mm	T101B
		Env. 30-50 mm	T301CD
Coupe d'angle 90° / 45°	Panneau de particules, plan de cuisine	Env. 5-30 mm	T144D
		Env. 30-50 mm	T344D
Coupe de métaux	Acier, aluminium	Env. 3-6 mm	T118B
Coupe en courbe	Stratifié, plastique	Env. 5-20 mm	T119B0

6.6 Exécution de coupes ciblées (figure 9)

Percez un trou de 10 mm à l'aide de la perceuse dans la zone à découper. Insérez la lame de scie dans ce trou et commencez à découper la zone souhaitée.

6.7 Exécution de coupes parallèles (figure 10)

- Montez la butée parallèle et ajustez en fonction (cf. point 5.4).
- Tenir compte des remarques du point 6.5.
- Exécutez la coupe comme indiqué sur la figure 10.

6.8 Coupe d'onglet (figure 11)

- Réglez l'angle correspondant sur le patin (cf. point 5.5).
- Tenez compte des remarques du point 6.5.
- Exécutez la coupe comme indiqué sur la figure 11.

6.9 Utilisation du patin coulissant (figure 12/pos. 9)

- Lors du traitement de surfaces sensibles, vous pouvez utiliser le patin coulissant (9) afin de protéger la surface des rayures.

- Accrochez le patin coulissant (9) à l'avant de la semelle (7) et appuyez sur l'arrière en le soulevant jusqu'à ce qu'il s'enclenche sur la semelle (7).
- Pour retirer le patin coulissant (9), détachez-le à l'arrière de la semelle et retirez-le par l'avant.

6.10 Éclairage LED (figure 6/pos. 17)

- La lampe LED (17) permet d'éclairer l'interface.
- L'éclairage LED peut être influencé par des dépôts de poussière et des copeaux. Par conséquent, nettoyez l'orifice de sortie de la lampe LED après chaque emploi.

7. Câble d'alimentation

Danger !

Si le remplacement du câble d'alimentation est nécessaire, cela doit être réalisé par le fabricant ou son agent pour éviter un danger.

8. Nettoyage, maintenance et commande de pièces de rechange

Danger !

Retirez la fiche de contact avant tous travaux de nettoyage.

8.1 Nettoyage

- Maintenez les dispositifs de protection, les fentes à air et le carter de moteur aussi propres (sans poussière) que possible. Frottez l'appareil avec un chiffon propre ou soufflez dessus avec de l'air comprimé à basse pression.
- Nous recommandons de nettoyer l'appareil directement après chaque utilisation.
- Nettoyez l'appareil régulièrement à l'aide d'un chiffon humide et un peu de savon. N'utilisez aucun produit de nettoyage ni détergeant; ils pourraient endommager les pièces en matières plastiques de l'appareil. Veillez à ce qu'aucune eau n'entre à l'intérieur de l'appareil. La pénétration de l'eau dans un appareil électrique augmente le risque de décharge électrique.

8.2 charbons moteur

Si les brosses à charbon font trop d'étincelles, faites-les contrôler par des spécialistes en électricité.

Attention ! Seul un(e) spécialiste électricien(ne) est autorisé à remplacer les brosses à charbon.

8.3 Maintenance

Aucune pièce à l'intérieur de l'appareil n'a besoin de maintenance.

8.4 Commande de pièces de rechange :

Pour les commandes de pièces de rechange, veuillez indiquer les références suivantes:

- Type de l'appareil
- No. d'article de l'appareil
- No. d'identification de l'appareil
- No. de pièce de rechange de la pièce requise

Vous trouverez les prix, numéros de pièces de rechange et informations actuelles à l'adresse www.Einhell-Service.com

9. Mise au rebut et recyclage

L'appareil se trouve dans un emballage permettant d'éviter les dommages dus au transport. Cet emballage est une matière première et peut donc être réutilisé ultérieurement ou être réintroduit dans le circuit des matières premières. L'appareil et ses accessoires sont en matériaux divers, comme par ex. des métaux et matières plastiques. Les appareils défectueux ne doivent pas être jetés dans les poubelles domestiques. Pour une mise au rebut conforme à la réglementation, l'appareil doit être déposé dans un centre de collecte approprié. Si vous ne connaissez pas de centre de collecte, veuillez vous renseigner auprès de l'administration de votre commune.

10. Stockage

Entreposez l'appareil et ses accessoires dans un endroit sombre, sec et à l'abri du gel tout comme inaccessible aux enfants. La température de stockage optimale est comprise entre 5 et 30 °C. Conservez l'outil électrique dans l'emballage d'origine.



Uniquement pour les pays de l'Union Européenne

Ne jetez pas les outils électriques dans les ordures ménagères!

Selon la norme européenne 2012/19/CE relative aux appareils électriques et systèmes électroniques usés et selon son application dans le droit national, les outils électriques usés doivent être récoltés à part et apportés à un recyclage respectueux de l'environnement.

Possibilité de recyclage en alternative à la demande de renvoi :

Le propriétaire de l'appareil électrique est obligé, en guise d'alternative à un envoi en retour, à contribuer à un recyclage effectué dans les règles de l'art en cas de cessation de la propriété. L'ancien appareil peut être remis à un point de collecte dans ce but. Cet organisme devra éliminer dans le sens de la Loi sur le cycle des matières et les déchets. Ne sont pas concernés les accessoires et ressources fournies sans composants électroniques.

Toute réimpression ou autre reproduction de la documentation et des papiers joints aux produits, même sous forme d'extraits, est uniquement permise une fois l'accord explicite de l'Einhell Germany AG obtenu.

Sous réserve de modifications techniques

11. Garantie

Nous fournissons une garantie de 3 ans pour l'appareil décrit dans le mode d'emploi, en cas de vice de notre produit. Le délai de 3 ans commence avec la transmission du risque ou la prise en charge de l'appareil par le client. La condition de base pour le faire valoir de la garantie est un entretien en bonne et due forme, conformément au mode d'emploi, tout comme une utilisation de notre appareil selon l'application prévue.

Vous conservez bien entendu les droits de garantie légaux pendant ces 3 ans.

La garantie est valable pour l'ensemble de la République Fédérale d'Allemagne ou des pays respectifs du partenaire commercial principal en complément des prescriptions légales locales. Veuillez noter l'interlocuteur du service après-vente compétent pour votre région ou l'adresse mentionnée ci-dessous.

Einhell Service
Eschenstrasse 6
94405 Landau/Isar, Duitsland
Tel. Nederlandstalig: 078 151 085
Tel. Francophone: 078 151 084
Tel. Deutschsprachig: +49 (0)9951 959 2000
MAIL: service@einhell.be

Inhaltsverzeichnis

1. Sicherheitshinweise	52
2. Gerätebeschreibung und Lieferumfang.....	58
3. Bestimmungsgemäße Verwendung.....	59
4. Technische Daten	59
5. Vor Inbetriebnahme	61
6. Bedienung	64
7. Austausch der Netzanschlussleitung.....	67
8. Reinigung, Wartung und Ersatzteilbestellung.....	68
9. Entsorgung und Wiederverwertung.....	69
10. Lagerung.....	69
11. Garantie	71



Gefahr! - Zur Verringerung des Verletzungsrisikos Bedienungsanleitung lesen



Vorsicht! Tragen Sie einen Gehörschutz. Die Einwirkung von Lärm kann Gehörverlust bewirken.



Vorsicht! Tragen Sie eine Staubschutzmaske. Beim Bearbeiten von Holz und anderer Materialien kann gesundheitsschädlicher Staub entstehen. Asbesthaltiges Material darf nicht bearbeitet werden!



Vorsicht! Tragen Sie eine Schutzbrille. Während der Arbeit entstehende Funken oder aus dem Gerät heraustretende Splitter, Späne und Stäube können Sichtverlust bewirken.



Konformitätserklärung: Mit diesem Symbol gekennzeichnete Produkte erfüllen alle anzuwendenden Gemeinschaftsvorschriften des Europäischen Wirtschaftsraums.



Die Pendelhubstichsäge entspricht Schutzklasse II.



Das Siegel „Geprüfte Sicherheit“ (GS-Zeichen) bescheinigt, dass ein geprüftes Produkt den Anforderungen des deutschen Produktsicherheitsgesetzes entspricht. Das GS-Zeichen zeigt an, dass bei bestimmungsgemäßer oder vorhersehbarer Verwendung die Sicherheit und Gesundheit von Personen nicht gefährdet sind.

Gefahr:

Beim Benutzen von Geräten müssen einige Sicherheitsvorkehrungen eingehalten werden, um Verletzungen und Schäden zu verhindern. Lesen Sie diese Originalbetriebsanleitung/Sicherheitshinweise deshalb sorgfältig durch. Bewahren Sie diese gut auf, damit Ihnen die Informationen jederzeit zur Verfügung stehen. Falls Sie das Gerät an andere Personen übergeben sollten, händigen Sie diese Originalbetriebsanleitung/Sicherheitshinweise bitte mit aus. Wir übernehmen keine Haftung für Unfälle oder Schäden, die durch Nichtbeachten dieser Anleitung und der Sicherheitshinweise entstehen.

Die aktuelle Betriebsanleitung kann auch als PDF-Datei von unserer Internetseite www.Einhell-Service.com heruntergeladen werden.

1. Sicherheitshinweise**WARNUNG!**

Lesen Sie alle Sicherheitshinweise, Anweisungen, Bebilderungen und technischen Daten, mit denen dieses Elektrowerkzeug versehen ist. Versäumnisse bei der Einhaltung der nachfolgenden Anweisungen können elektrischen Schlag,

Brand und/oder schwere Verletzungen verursachen.

Bewahren Sie alle Sicherheitshinweise und Anweisungen für die Zukunft auf.

Allgemeine Sicherheitshinweise für Elektrowerkzeuge

Der in den Sicherheitshinweisen verwendete Begriff „Elektrowerkzeug“ bezieht sich auf netzbetriebene Elektrowerkzeuge (mit Netzkabel) und auf akkubetriebene Elektrowerkzeuge (ohne Netzkabel).

1. Arbeitsplatzsicherheit

- a) **Halten Sie Ihren Arbeitsbereich sauber und gut beleuchtet.** Unordnung oder unbeleuchtete Arbeitsbereiche können zu Unfällen führen.
- b) **Arbeiten Sie mit dem Elektrowerkzeug nicht in explosionsgefährdeter Umgebung, in der sich brennbare Flüssigkeiten, Gase oder Stäube befinden.** Elektrowerkzeuge erzeugen Funken, die den Staub oder die Dämpfe entzünden können.
- c) **Halten Sie Kinder und andere Personen während der Benutzung des Elektrowerkzeuges fern.** Bei Ablenkung können Sie die Kontrolle über das Gerät verlieren.

2. Elektrische Sicherheit

- a) **Der Anschlussstecker des Elektrowerkzeuges muss in die Steckdose passen. Der Stecker darf in keiner Weise verändert werden. Verwenden Sie keine Adapterstecker gemeinsam mit Schutzgeerdeten Elektrowerkzeugen.** Unveränderte Stecker und passende Steckdosen verringern das Risiko eines elektrischen Schlages.
- b) **Vermeiden Sie Körperkontakt mit geerdeten Oberflächen, wie von Rohren, Heizungen, Herden und Kühlschränken.** Es besteht ein erhöhtes Risiko durch elektrischen Schlag, wenn Ihr Körper geerdet ist.
- c) **Halten Sie Elektrowerkzeuge von Regen oder Nässe fern.** Das Eindringen von Wasser in ein Elektrogerät erhöht das Risiko eines elektrischen Schlages.
- d) **Zweckentfremden Sie das Kabel nicht, um das Elektrowerkzeug zu tragen, aufzuhängen oder um den Stecker aus der Steckdose zu ziehen. Halten Sie das Kabel fern von Hitze, Öl, scharfen Kanten oder sich bewegenden Geräteteilen.** Beschädigte oder verwickelte Kabel erhöhen das Risiko eines elektrischen Schlages.
- e) **Wenn Sie mit einem Elektrowerkzeug im Freien arbeiten, verwenden**

Sie nur Verlängerungskabel, die auch für den Außenbereich geeignet sind.

Die Anwendung eines für den Außenbereich geeigneten Verlängerungskabels verringert das Risiko eines elektrischen Schlages.

- f) **Wenn der Betrieb des Elektrowerkzeuges in feuchter Umgebung nicht vermeidbar ist, verwenden Sie einen Fehlerstromschutzschalter.** Der Einsatz eines Fehlerstromschutzschalters vermindert das Risiko eines elektrischen Schlages.

3. Sicherheit von Personen

- a) **Seien Sie aufmerksam, achten Sie darauf, was Sie tun, und gehen Sie mit Vernunft an die Arbeit mit einem Elektrowerkzeug. Benutzen Sie kein Elektrowerkzeug, wenn Sie müde sind oder unter Einfluss von Drogen, Alkohol oder Medikamenten stehen.** Ein Moment der Unachtsamkeit beim Gebrauch des Elektrowerkzeuges kann zu ernsthaften Verletzungen führen.
- b) **Tragen Sie persönliche Schutzausrüstung und immer eine Schutzbrille.** Das Tragen persönlicher Schutzausrüstung, wie Staubmaske, rutschfeste Sicherheitsschuhe, Schutzhelm oder Gehörschutz, je nach Art und Einsatz

des Elektrowerkzeuges, verringert das Risiko von Verletzungen.

- c) **Vermeiden Sie eine unbeabsichtigte Inbetriebnahme. Vergewissern Sie sich, dass das Elektrowerkzeug ausgeschaltet ist, bevor Sie es an die Stromversorgung und/oder den Akku anschließen, es aufnehmen oder tragen.** Wenn Sie beim Tragen des Elektrowerkzeuges den Finger am Schalter haben oder das Gerät eingeschaltet an die Stromversorgung anschließen, kann dies zu Unfällen führen.
- d) **Entfernen Sie Einstellwerkzeuge oder Schraubenschlüssel, bevor Sie das Elektrowerkzeug einschalten.** Ein Werkzeug oder Schlüssel, der sich in einem drehenden Geräteteil befindet, kann zu Verletzungen führen.
- e) **Vermeiden Sie eine abnormale Körperhaltung. Sorgen Sie für einen sicheren Stand und halten Sie jederzeit das Gleichgewicht.** Dadurch können Sie das Elektrowerkzeug in unerwarteten Situationen besser kontrollieren.
- f) **Tragen Sie geeignete Kleidung. Tragen Sie keine weite Kleidung oder Schmuck. Halten Sie Haare, Kleidung und Handschuhe fern von sich bewegenden Teilen.** Lockere Kleidung, Schmuck oder lange Haare können von sich bewegenden Teilen erfasst werden.
- g) **Wenn Staubabsaugeinrichtungen und Staubauffangeinrichtungen montiert werden können, vergewissern Sie sich, dass diese angeschlossen sind und richtig verwendet werden.** Verwendung einer Staubabsaugung kann Gefährdungen durch Staub verringern.
- h) **Wiegen Sie sich nicht in falscher Sicherheit und setzen Sie sich nicht über die Sicherheitsregeln für Elektrowerkzeuge hinweg, auch wenn Sie nach vielfachem Gebrauch mit dem Elektrowerkzeug vertraut sind.** Achtloses Handeln kann binnen Sekundenbruchteilen zu schweren Verletzungen führen.

4. Verwendung und Behandlung des Elektrowerkzeuges

- a) **Überlasten Sie das Gerät nicht. Verwenden Sie für Ihre Arbeit das dafür bestimmte Elektrowerkzeug.** Mit dem passenden Elektrowerkzeug arbeiten Sie besser und sicherer im angegebenen Leistungsbereich.
- b) **Benutzen Sie kein Elektrowerkzeug, dessen Schalter defekt ist.** Ein Elektrowerkzeug, das sich nicht mehr ein- oder

ausschalten lässt, ist gefährlich und muss repariert werden.

- c) **Ziehen Sie den Stecker aus der Steckdose und/oder entfernen Sie den Akku, bevor Sie Geräteeinstellungen vornehmen, Zubehörteile wechseln oder das Gerät weglegen.** Diese Vorsichtsmaßnahme verhindert den unabsichtlichen Start des Elektrowerkzeuges.
- d) **Bewahren Sie unbenutzte Elektrowerkzeuge außerhalb der Reichweite von Kindern auf. Lassen Sie Personen das Gerät nicht benutzen, die mit diesem Gerät nicht vertraut sind oder diese Anweisungen nicht gelesen haben.** Elektrowerkzeuge sind gefährlich, wenn sie von unerfahrenen Personen benutzt werden.
- e) **Pflegen Sie Elektrowerkzeuge mit Sorgfalt. Kontrollieren Sie, ob bewegliche Teile einwandfrei funktionieren und nicht klemmen, ob Teile gebrochen oder so beschädigt sind, dass die Funktion des Elektrowerkzeuges beeinträchtigt ist. Lassen Sie beschädigte Teile vor dem Einsatz des Gerätes reparieren.** Viele Unfälle haben ihre Ursache in schlecht gewarteten Elektrowerkzeugen.

- f) **Halten Sie Ihre Schneidwerkzeuge scharf und sauber.** Sorgfältig gepflegte Schneidwerkzeuge mit scharfen Schneidkanten verklemmen sich weniger und sind leichter zu führen.
- g) **Verwenden Sie Elektrowerkzeug, Zubehör, Einsatzwerkzeuge usw. entsprechend diesen Anweisungen. Berücksichtigen Sie dabei die Arbeitsbedingungen und die auszuführende Tätigkeit.** Der Gebrauch von Elektrowerkzeugen für andere als die vorgesehenen Anwendungen kann zu gefährlichen Situationen führen.
- h) **Halten Sie Griffe und Griffflächen trocken, sauber und frei von Öl und Fett.** Rutschige Griffe und Griffflächen erlauben keine sichere Bedienung und Kontrolle des Elektrowerkzeugs in unvorhergesehene Situationen.

5. Service

- a) **Lassen Sie Ihr Elektrowerkzeug nur von qualifiziertem Fachpersonal und nur mit Original-Ersatzteilen reparieren.** Damit wird sichergestellt, dass die Sicherheit des Elektrowerkzeuges erhalten bleibt.

Sicherheitshinweise für hin- und hergehende Sägen

- a) **Halten Sie das Elektrowerkzeug an den isolierten Griffflächen, wenn Sie Arbeiten ausführen, bei denen das Einsatzwerkzeug verborgene Stromleitungen oder die eigene Anschlussleitung treffen kann.** Der Kontakt mit einer spannungsführenden Leitung kann auch metallene Geräteteile unter Spannung setzen und zu einem elektrischen Schlag führen.
- b) **Befestigen und sichern Sie das Werkstück mittels Zwingen oder auf andere Art und Weise an einer stabilen Unterlage.** Wenn Sie das Werkstück nur mit der Hand oder gegen Ihren Körper halten, bleibt es labil, was zum Verlust der Kontrolle führen kann.

Spezielle Sicherheitshinweise

- Kontrollieren Sie vor jedem Gebrauch das Gerät, die Anschlussleitung und den Stecker. Arbeiten Sie nur mit einem einwandfreien und unbeschädigten Gerät. Beschädigte Teile müssen sofort von einem Elektro-Fachmann erneuert werden.
- Vor allen Arbeiten an der Maschine, vor jedem Werkzeugwechsel und bei Nichtgebrauch den Netzstecker aus der Steckdose ziehen.
- Um Beschädigungen des Netzkabels zu vermeiden, das Netzkabel immer nach hinten von der Maschine wegführen.
- Beim Arbeiten im Freien dürfen nur dafür zugelassene Verlängerungskabel verwendet werden. Die verwendeten Verlängerungskabel müssen einen Mindest-Querschnitt von 1,5 mm² aufweisen. Die Steckverbindungen müssen Schutzkontakte aufweisen und spritzwassergeschützt sein.
- Tragen Sie beim Sägen stets eine Schutzbrille, Sicherheitshandschuhe und einen Gehörschutz und bei stauberzeugenden Arbeiten eine Atemschutzmaske.
- Sichern Sie das zu bearbeitende Werkstück gegen Verrutschen (festspannen).
- **Asbesthaltige Materialien dürfen nicht bearbeitet werden.** Entsprechende Unfallverhütungsvorschrift der Berufsgenossenschaft beachten.
- Verwenden Sie nur Original-Ersatzteile.
- Reparaturen dürfen nur von einem Elektro-Fachmann durchgeführt werden.

- Die Lärmentwicklung am Arbeitsplatz kann 85 db (A) überschreiten. In diesem Fall sind Schall- und Gehörschutzmaßnahmen für den Bedienenden erforderlich.
- Setzen Sie Ihr Elektrowerkzeug nicht dem Regen aus. Benutzen Sie Elektrowerkzeuge nicht in nasser oder feuchter Umgebung und nicht in der Nähe von brennbaren Flüssigkeiten.
- Tragen Sie das Elektrowerkzeug nicht am Netzkabel. Schützen Sie das Netzkabel vor Beschädigung durch Öl, Lösungsmittel und scharfe Kanten. Tragen Sie das Elektrowerkzeug nicht am Kabel.
- Halten Sie Ihren Arbeitsbereich in Ordnung.
- Vergewissern Sie sich, dass der Schalter beim Anschluss an das Stromnetz ausgeschaltet ist.
- Verwenden Sie zu Ihrer eigenen Sicherheit nur Zubehör und Zusatzgeräte des Werkzeug-Herstellers
- Verwenden Sie nur scharfe und einwandfreie Sägeblätter. Verbogene und rissige Sägeblätter sofort austauschen.
- Sägeblatt nach dem Ausschalten nicht durch seitliches Gegendrücken abbremsen.
- Achten Sie auf gleichmäßigen Vorschub, das vermindert die Unfallgefahr und verlängert die Lebensdauer des Sägeblatts und der Säge.
- Reinigen Sie Ihr Werkzeug nur mit einem feuchten Lappen. Verwenden Sie zur Reinigung keine aggressiven Reinigungsmittel.
- Überprüfen Sie Ihr Werkzeug auf einwandfreie Funktion. Sollte die Funktion gestört sein, lassen Sie Ihr Werkzeug überprüfen. Alle Wartungs- und Inspektionsarbeiten dürfen nur von einem Elektro-Fachmann oder von der Einhell Germany AG durchgeführt werden.
- **Überprüfen Sie die Befestigungsschrauben**
Überprüfen Sie die Befestigungsschrauben regelmäßig und stellen Sie sicher, dass sie alle festgezogen sind. Ziehen Sie sofort die losen Schrauben fest, ansonsten kann es ernsthafte Verletzungen zur Folge haben.

2. Gerätebeschreibung und Lieferumfang

2.1 Gerätebeschreibung (Bild 1, 2, 3, 4, 5)

1. Sägeblatt
2. Drehzahlregler
3. Netzkabel
4. Adapter für Staubabsaugung
- 4a Stutzen für Staubabsaugung
5. Ein-/Ausschalter
6. Schalter für Staub-Blas-Funktion
7. Verstellbarer Sägeschuh
8. Gradskala für Sägeschuh
9. Gleitschuh
10. Umschalter Pendelhub
11. Führungsrolle
12. Feststellschraube für Parallelanschlag
13. Schutzabdeckung
14. Parallelanschlag
15. Innensechskantschlüssel
16. Sägeblattaufnahme
17. LED-Licht

2.2 Lieferumfang

- Öffnen Sie die Verpackung und nehmen Sie das Gerät vorsichtig aus der Verpackung.
- Entfernen Sie das Verpackungsmaterial sowie Verpackungs-/und Transportsicherungen (falls vorhanden).

- Überprüfen Sie, ob der Lieferumfang vollständig ist.
- Kontrollieren Sie das Gerät und die Zubehörteile auf Transportschäden.
- Bewahren Sie die Verpackung nach Möglichkeit bis zum Ablauf der Garantiezeit auf.
- Überprüfen Sie das Gerät nach dem Auspacken auf Vollständigkeit und eventuelle Transportschäden – um Gefährdungen zu vermeiden. Benutzen Sie es im Zweifelsfall nicht, sondern wenden Sie sich in diesem Falle an unseren Kundendienst. Die Serviceadresse finden Sie in unseren Garantiebedingungen auf der Garantiekarte.

Achtung!

Gerät und Verpackungsmaterial sind kein Kinderspielzeug! Kinder dürfen nicht mit Kunststoffbeuteln, Folien und Kleinteilen spielen! Es besteht Verschluckungs- und Erstickungsgefahr!

- Pendelhubstichsäge
- Parallelanschlag
- Adapter für Staubabsaugung mit Stutzen
- Innensechskantschlüssel
- Sägeblatt
- Gleitschuh

- Splitterschutz
- Originalbetriebsanleitung
- Garantie-Urkunde

3. Bestimmungsgemäße Verwendung

Die Pendelhubstichsäge ist zum Sägen von Holz, Metallen, Buntmetallen und Kunststoffen unter Verwendung des entsprechenden Sägeblatts bestimmt.

Das Gerät darf nur nach seiner Bestimmung verwendet werden. Jede weitere darüber hinausgehende Verwendung ist nicht bestimmungsgemäß. Für daraus hervorgerufene Schäden oder Verletzungen aller Art haftet der Benutzer/Bediener und nicht der Hersteller.

Bitte beachten Sie, dass unsere Geräte bestimmungsgemäß nicht für den gewerblichen, handwerklichen oder industriellen Einsatz konstruiert wurden. Wir übernehmen keine Gewährleistung, wenn das Gerät in Gewerbe-, Handwerks- oder Industriebetrieben sowie bei gleichzusetzenden Tätigkeiten eingesetzt wird.

4. Technische Daten

Netzspannung:.....	230 V~ 50 Hz
Leistungsaufnahme:	750 W
Drehzahl:	800-3000 min ⁻¹
Hubhöhe:	22 mm
Schnitttiefe Holz:	max. 100 mm
Schnitttiefe Kunststoff:	10 mm
Schnitttiefe Eisen/Aluminium:	8 mm
Gehrungsschnitt: bis 45° (links und rechts)	
Schutzklasse:	II / 
Max. Sägeblattdicke:.....	1,5 mm
Gewicht:.....	2,4 kg

Gefahr!

Geräusch und Vibration

Die Geräusch- und Vibrationswerte wurden entsprechend EN 62841 ermittelt.

Schalldruckpegel L _{pA}	88 dB(A)
Unsicherheit K _{pA}	5 dB
Schallleistungspegel L _{WA}	99 dB(A)
Unsicherheit K _{WA}	5 dB

Tragen Sie einen Gehörschutz.

Die Einwirkung von Lärm kann Gehörverlust bewirken.

Schwingungsgesamtwerte (Vektorsumme dreier Richtungen) ermittelt entsprechend EN 62841.

Sägen von Spanplatte

Schwingungsemissionswert

$$a_{h,b} = 11,01 \text{ m/s}^2$$

$$\text{Unsicherheit } K = 1,5 \text{ m/s}^2$$

Sägen von Metallblech

Schwingungsemissionswert $a_{h,m} = 11,4 \text{ m/s}^2$

$$\text{Unsicherheit } K = 1,5 \text{ m/s}^2$$

Die angegebenen Schwingungsgesamtwerte und die angegebenen Geräuschemissionswerte sind nach einem genormten Prüfverfahren gemessen worden und können zum Vergleich eines Elektrowerkzeugs mit einem anderen verwendet werden.

Die angegebenen Schwingungsgesamtwerte und die angegebenen Geräuschemissionswerte können auch zu einer vorläufigen Einschätzung der Belastung verwendet werden.

Warnung:

Die Schwingungs- und Geräuschemissionen können während der tatsächlichen Benutzung des Elektrowerkzeugs von den Angabewerten abweichen, abhängig von der

Art und Weise, in der das Elektrowerkzeug verwendet wird, insbesondere, welche Art von Werkstück bearbeitet wird.

Es besteht die Notwendigkeit, Sicherheitsmaßnahmen zum Schutz des Bedieners festzulegen, die auf einer Abschätzung der Aussetzung während der tatsächlichen Benutzungsbedingungen beruhen (hierbei sind alle Anteile des Betriebszyklus zu berücksichtigen, beispielsweise Zeiten, in denen das Gerät abgeschaltet ist, und solche, in denen es zwar eingeschaltet ist, aber ohne Belastung läuft).

Beschränken Sie die Geräusentwicklung und Vibration auf ein Minimum!

- Verwenden Sie nur einwandfreie Geräte.
- Warten und reinigen Sie das Gerät regelmäßig.
- Passen Sie Ihre Arbeitsweise dem Gerät an.
- Überlasten Sie das Gerät nicht.
- Lassen Sie das Gerät gegebenenfalls überprüfen.
- Schalten Sie das Gerät aus, wenn es nicht benutzt wird.
- Tragen Sie Handschuhe.

Vorsicht!**Restrisiken**

Auch wenn Sie dieses Elektrowerkzeug vorschriftsmäßig bedienen, bleiben immer Restrisiken bestehen. Folgende Gefahren können im Zusammenhang mit der Bauweise und Ausführung dieses Elektrowerkzeuges auftreten:

1. Lungenschäden, falls keine geeignete Staubschutzmaske getragen wird.
2. Gehörschäden, falls kein geeigneter Gehörschutz getragen wird.
3. Gesundheitsschäden, die aus Hand-Arm-Schwingungen resultieren, falls das Gerät über einen längeren Zeitraum verwendet wird oder nicht ordnungsgemäß geführt und gewartet wird.
4. Verletzungsgefahr durch Abrutschen, wenn Sie das Gerät nicht auf einer geraden, ebenen Fläche verwenden.

5. Vor Inbetriebnahme

Überzeugen Sie sich vor dem Anschließen, dass die Daten auf dem Typenschild mit den Netzdaten übereinstimmen.

Warnung!

Ziehen Sie immer den Netzstecker, bevor Sie Einstellungen am Gerät vornehmen.

5.1 Schutzabdeckung (Bild 2/Pos. 13)

- Die Schutzabdeckung (13) schützt vor versehentlichem Berühren des Sägeblattes (1) und lässt dennoch den Blick auf den Schnittbereich zu.
- Die Schutzabdeckung (13) muss beim Ausführen von Schnitten immer montiert sein.
- Die Schutzabdeckung (13) kann wie in Bild 2 dargestellt aufgeklappt werden.

5.2 Montage Splitterschutz (Bild 3a/Pos. B)

- Der Splitterschutz verhindert, dass das Holz beim Sägen ausreißt.
- Den Splitterschutz (Pos. B) wie in Bild 3a gezeigt auf den Sägeschuh (Pos. 7) montieren. Hierzu muss der Splitterschutz von hinten bis ganz nach vorne in die dafür vorgesehene Führung geschoben werden. Achten Sie darauf, dass der Splitterschutz einrastet.
- Die auf dem Splitterschutz markierte Schnittlinienkontrolle ermöglicht eine präzise Führung des Werkzeugs entlang einer auf dem Werkstück aufgezeichneten Schnittlinie.

Hinweis:

Der Splitterschutz kann nur bei einem Schnittwinkel von 0° verwendet werden.

5.3 Sägeblattwechsel (Bild 2, 3/Pos. 1) Achtung!

- Sie können Sägeblätter ohne Benutzung weiterer Werkzeuge einsetzen oder austauschen.
- Ziehen Sie den Netzstecker, bevor Sie ein Sägeblatt einsetzen oder austauschen.
- Stellen Sie den Umschalter für Pendelhub (10) auf die Position 3 wie in Bild 8 dargestellt.
- Die Zähne des Sägeblattes sind sehr scharf.
- Schutzabdeckung (13) aufklappen.
- Die Aufnahme für Sägeblatt (16) drücken und das Sägeblatt (1) bis zum Anschlag in die Sägeblattaufnahme (16) führen (Bild 3). Die Sägeblattzahnung muss nach vorne zeigen.
- Die Aufnahme für das Sägeblatt (16) wieder zurück gleiten lassen. Das Sägeblatt (1) muss in der Führungsrolle (11) sitzen.
- Überprüfen ob das Sägeblatt (1) fest in der Aufnahme sitzt.
- Die Schutzabdeckung (13) wieder zuklappen.
- Das Entfernen des Sägeblattes erfolgt in umgekehrter Reihenfolge.

5.4 Montage des Parallelanschlages (Bild 4/Pos. 14)

- Der Parallelanschlag (14) erlaubt es Ihnen parallele Schnitte auszuführen.
- Lockern Sie die beiden am Sägeschuh (7) gelegenen Feststellschrauben (12).
- Parallelanschlag (14) nun in die Führungen am Sägeschuh (7) einschieben. Sie können den Parallelanschlag (14) an der linken oder an der rechten Seite des Gerätes einsetzen.
- Die Führungsleiste stets nach unten ausrichten. Setzen Sie mit Hilfe der Messskala des Parallelanschlages (14) den benötigten Abstand fest und ziehen Sie die Feststellschrauben (12) wieder an.

5.5 Einstellen des Sägeschuhs für Geh rungsschnitte (Bild 1, 5a, 5b)

- Entfernen Sie für Geh rungsschnitte die Feststellschraube für den Parallelanschlag (Bild 1/Pos. 12) , sowie den Splitterschutz (Bild 3a/ Pos. B).
- Klappen Sie die Schutzabdeckung (13) herunter.
- Die Innensechskantschraube (Bild 5a/ Pos. A) mit dem mitgelieferten Innensechskantschlüssel (Bild 5b/Pos. 15) lockern.

- Den Sägeschuh (7) leicht nach vorne schieben. Der Sägeschuh kann nun bis zu 45° nach links oder rechts geneigt werden.
- Wird der Sägeschuh (7) wieder nach hinten geschoben, so funktioniert dies jeweils nur in den bei 0°, 15°, 30° und 45° befindlichen Raststellungen, welche an der Gradskala für Sägeschuh (8) markiert sind. Sägeschuh in entsprechende Position bringen und die Innensechskantschraube (A) anziehen.
- Der Sägeschuh (7) kann jedoch auch ohne weiteres auf ein anderes Winkelmaß eingestellt werden. Sägeschuh (7) hierzu nach vorne schieben, gewünschten Winkel einstellen und die Innensechskantschraube (A) wieder anziehen.

Achtung!

Bei Gehrungsschnitten müssen die Feststellschrauben für Parallellanschlag (12) entfernt werden.

Der Absaugstutzen (Pos. 4a) kann bei einer Winkeleinstellung von 30° und 45° für die Spanabsaugung nicht verwendet werden.

5.6 Adapter für Spanabsaugung (Bild 6/ Pos. 4)

- Schließen Sie Ihre Pendelhubstichsäge mit dem Adapter für Spanabsaugung (4) an einen Staubsauger an. Sie erreichen damit eine optimale Staubabsaugung vom Werkstück. Die Vorteile: Sie schonen sowohl das Gerät als auch Ihre eigene Gesundheit. Ihr Arbeitsbereich bleibt außerdem sauberer und sicherer.
- Bei der Arbeit entstehender Staub kann gefährlich sein. Bitte beachten Sie hierzu die Sicherheitshinweise.
- Setzen Sie den Absaugstutzen (4a) auf den Adapter (4). Nun setzen Sie den Adapter zusammen mit dem Stutzen wie in Bild 6 dargestellt ein. Der Adapter (4) muss hörbar einrasten, so dass er fest im Sägeschuh (7) sitzt. Der Absaugstutzen (Pos. 4a) kann bei einer Winkeleinstellung von 30° und 45° für die Spanabsaugung nicht verwendet werden.
- Stecken Sie den Saugschlauch ihres Staubsaugers auf die Öffnung des Adapters (4). Achten Sie auf luftdichte Verbindung der Geräte.

6. Bedienung

6.1 Ein-/Ausschalter (Bild 1/Pos. 5)

Einschalten:

Ein-/Ausschalter (5) nach vorne schieben.

Ausschalten:

Ein-/Ausschalter (5) nach hinten schieben.

6.2 Elektronische Drehzahlvorwahl (Bild 7/Pos. 2)

Mit dem Drehzahlregler kann die gewünschte Drehzahl voreingestellt werden. Drehen Sie den Drehzahlregler in PLUS-Richtung, um die Drehzahl zu erhöhen, drehen Sie den Drehzahlregler in MINUS-Richtung um die Drehzahl zu verringern. Die geeignete Drehzahl ist vom jeweiligen Werkstoff und den Arbeitsbedingungen abhängig.

Die allgemeinen Regeln für die Schnittgeschwindigkeit bei spanabhebenden Arbeiten sind auch hier gültig.

Mit feinen Sägeblättern können Sie im Allgemeinen mit höherer Drehzahl arbeiten; gröbere Sägeblätter verlangen nach niedrigeren Geschwindigkeiten.

Position 0-2 = Niedrige Drehzahl (für Stahl)

Position 3-4 = Mittlere Drehzahl (für Stahl, Weichmetall, Kunststoff)

Position 5-6 = Hohe Drehzahl (für Weichholz, Hartholz, Weichmetall, Kunststoff)

6.3 Einstellung Pendelhub (Bild 8/Pos. 10)

- Am Umschalter für Pendelhub (10) kann die Stärke der Pendelbewegung des Sägeblattes (1) beim Hub eingestellt werden.
- Sie können Schnittgeschwindigkeit, Schnittleistung und Schnittbild an das zu bearbeitende Werkstück anpassen.

Stellen Sie den Umschalter für Pendelhub (10) auf eine der folgenden Positionen:

Position 0 = Keine Pendelung

Material: Gummi, Keramik, Aluminium, Stahl

Anmerkung: Für feine und saubere Schnittkanten, dünne Materialien (z.B. Bleche) und harte Materialien.

Position 1 = Kleine Pendelung

Material: Kunststoff, Holz, Aluminium

Anmerkung: Für harte Materialien

Position 2 = Mittlere Pendelung**Material:** Holz**Position 3 = Große Pendelung****Material:** Holz**Anmerkung:** Für weiche Materialien und Sägen in Faserrichtung

Die beste Kombination von Drehzahl- und Pendelhubeinstellung ist vom zu bearbeitenden Material abhängig. Wir empfehlen die ideale Einstellung stets anhand eines Probeschnittes an einem Abfallstück zu ermitteln.

6.4 Staub-Blas-Funktion (Bild 8/Pos. 6)

Durch einen zuschaltbaren Luftstrom bleibt die Schnittlinie frei von Staub und Spänen.

- Zum Einschalten muss der Schalter für Staub-Blas-Funktion (6) in Arbeitsrichtung nach rechts gedrückt.
- Zum Ausschalten muss der Schalter für Staub-Blas-Funktion (6) wieder in Arbeitsrichtung nach links gedrückt werden.

6.5 Ausführen von Schnitten

- Stellen Sie sicher, dass der Ein-/Aus-schalter (5) in der hinteren Position steht. Verbinden Sie erst dann den Netzstecker mit einer geeigneten Steckdose.
- Schalten Sie die Pendelhubstichsäge nur mit eingesetztem Sägeblatt ein.
- Verwenden Sie nur einwandfreie Sägeblätter. Wechseln Sie stumpfe, verbogene oder rissige Sägeblätter sofort aus.
- Platzieren Sie den Sägefuß flach auf dem zu bearbeitendem Werkstück. Schalten Sie die Pendelhubstichsäge ein.
- Lassen Sie das Sägeblatt anlaufen, bis es die volle Geschwindigkeit erreicht hat. Führen Sie dann das Sägeblatt langsam an der Schnittlinie entlang. Üben Sie dabei nur leichten Druck auf das Sägeblatt aus.
- Beim Sägen von Metall sollte die Schnittlinie mit einem geeigneten Kühlmittel bestrichen werden.
- Achten Sie dabei auf die maximal zu bearbeitende Materialstärke

Holz	100 mm
Kunststoff	10 mm
Metall	8 mm

Sägeblattinformationen

Schnitt	Material	Materialstärke	Sägeblatt
Sägen mit Führung	Spanplatte, MDF	Ca. 5-30 mm	T144D
		Ca. 30-50 mm	T344D
Schneller Schnitt	Spanplatte, MDF	Ca. 5-30 mm	T144D
		Ca. 30-50 mm	T344D
Sauberer Schnitt	Spanplatte, MDF, Hartholz	Ca. 5-30 mm	T101B
		Ca. 30-50 mm	T301CD
90° / 45° Winkelschnitt	Spanplatte, Küchenplatte	Ca. 5-30 mm	T144D
		Ca. 30-50 mm	T344D
Metallschnitt	Stahl, Alu	Ca. 3-6 mm	T118B
Kurvenschnitt	Laminat, Kunststoff	Ca. 5-20 mm	T119B0

6.6 Aussägen von Bereichen (Bild 9)

Bohren Sie mit einer Bohrmaschine innerhalb des auszusägenden Bereiches ein 10 mm großes Loch. Führen Sie das Sägeblatt in dieses Loch ein und beginnen Sie, den gewünschten Bereich auszusägen.

6.7 Ausführen von Parallelschnitten (Bild 10)

- Parallelanschlag montieren und entsprechend justieren (siehe Punkt 5.4).
- Hinweise in Punkt 6.5 beachten.
- Schnitt wie in Bild 10 dargestellt ausführen.

Verwenden Sie zum Schneiden von Parallelschnitten (Schneiden am Anschlag) ein Sägeblatt mit einer Stärke von mindestens 1,4 mm.

6.8 Gehrungsschnitt (Bild 11)

- Winkel am Sägeschuh entsprechend einstellen (siehe Punkt 5.5).
- Hinweise in Punkt 6.5 beachten.
- Schnitt wie in Bild 11 dargestellt ausführen.

6.9 Benutzung des Gleitschuhs (Bild 12/Pos. 9)

- Bei der Bearbeitung von empfindlichen Oberflächen können Sie den Gleitschuh (9) auf den Sägeschuh aufsetzen, um

ein Verkratzen der Oberfläche zu verhindern.

- Hängen Sie den Gleitschuh (9) vorne an die Fußplatte (7) ein und drücken Sie ihn hinten hoch, bis er an der Fußplatte (7) einrastet.
- Zum Abnehmen des Gleitschuhs (9), lösen Sie ihn am hinteren Teil der Fußplatte und nehmen ihn nach vorne hin ab.

6.10 LED Beleuchtung (Bild 6/Pos. 17)

- Mit dem LED-Licht (17) wird die Schnittstelle ausgeleuchtet.
- LED-Beleuchtung kann durch abgelagerten Staub und Späne beeinflusst werden. Reinigen Sie daher nach jedem Gebrauch die Austrittsöffnung des LED-Lichts.

7. Austausch der Netzanschlussleitung

Gefahr!

Wenn die Netzanschlussleitung dieses Gerätes beschädigt wird, muss sie durch den Hersteller oder seinen Kundendienst oder eine ähnlich qualifizierte Person ersetzt werden, um Gefährdungen zu vermeiden.

8. Reinigung, Wartung und Ersatzteilbestellung

Gefahr!

Ziehen Sie vor allen Reinigungsarbeiten den Netzstecker.

8.1 Reinigung

- Halten Sie Schutzvorrichtungen, Luftschlitze und Motorenhäuser so staub- und schmutzfrei wie möglich. Reiben Sie das Gerät mit einem sauberen Tuch ab oder blasen Sie es mit Druckluft bei niedrigem Druck aus.
- Wir empfehlen, dass Sie das Gerät direkt nach jeder Benutzung reinigen.
- Reinigen Sie das Gerät regelmäßig mit einem feuchten Tuch und etwas Schmierseife. Verwenden Sie keine Reinigungs- oder Lösungsmittel; diese könnten die Kunststoffteile des Gerätes angreifen. Achten Sie darauf, dass kein Wasser in das Geräteinnere gelangen kann. Das Eindringen von Wasser in ein Elektrogerät erhöht das Risiko eines elektrischen Schlages.

8.2 Kohlebürsten

Bei übermäßiger Funkenbildung lassen Sie die Kohlebürsten durch eine Elektrofachkraft überprüfen.

Gefahr! Die Kohlebürsten dürfen nur von einer Elektrofachkraft ausgewechselt werden.

8.3 Wartung

Im Geräteinneren befinden sich keine weiteren zu wartenden Teile.

8.4 Ersatzteilbestellung:

Bei der Ersatzteilbestellung sollten folgende Angaben gemacht werden;

- Typ des Gerätes
- Artikelnummer des Gerätes
- Ident-Nummer des Gerätes
- Ersatzteilnummer des erforderlichen Ersatzteils

Aktuelle Preise, Ersatzteilnummern und Infos finden Sie unter www.Einhell-Service.com

9. Entsorgung und Wiederverwertung

Das Gerät befindet sich in einer Verpackung um Transportschäden zu verhindern. Diese Verpackung ist Rohstoff und ist somit wieder verwendbar oder kann dem Rohstoffkreislauf zurückgeführt werden. Das Gerät und dessen Zubehör bestehen aus verschiedenen Materialien, wie z.B. Metall und Kunststoffe. Defekte Geräte gehören nicht in den Hausmüll. Zur fachgerechten Entsorgung sollte das Gerät an einer geeigneten Sammelstellen abgegeben werden. Wenn Ihnen keine Sammelstelle bekannt ist, sollten Sie bei der Gemeindeverwaltung nachfragen.

10. Lagerung

Lagern Sie das Gerät und dessen Zubehör an einem dunklen, trockenen und frostfreien Ort. Die optimale Lagertemperatur liegt zwischen 5 und 30 °C. Bewahren Sie das Elektrowerkzeug in der Originalverpackung auf.



Nur für EU-Länder

Werfen Sie Elektrowerkzeuge nicht in den Hausmüll!

Gemäß europäischer Richtlinie 2012/19/EU über Elektro- und Elektronik-Altgeräte und Umsetzung in nationales Recht müssen verbrauchte Elektrowerkzeuge getrennt gesammelt werden und einer umweltgerechten Wiederverwertung zugeführt werden.

Recycling-Alternative zur Rücksendeaufforderung:

Der Eigentümer des Elektrogerätes ist alternativ anstelle Rücksendung zur Mitwirkung bei der sachgerechten Verwertung im Falle der Eigentumsaufgabe verpflichtet. Das Altgerät kann hierfür auch einer Rücknahmestelle überlassen werden, die eine Beseitigung im Sinne der nationalen Kreislaufwirtschafts- und Abfallgesetze durchführt. Nicht betroffen sind den Altgeräten beigelegte Zubehörteile und Hilfsmittel ohne Elektrobestandteile.

Der Nachdruck oder sonstige Vervielfältigung von Dokumentation und Begleitpapieren der Produkte, auch auszugsweise, ist nur mit ausdrücklicher Zustimmung der Einhell Germany AG zulässig.

Technische Änderungen vorbehalten

11. Garantie

Wir gewähren Ihnen Garantie gemäß nachstehenden Bedingungen. Die Garantiezeit beträgt drei Jahre und beginnt am Tag des Kaufs. Bitte bewahren Sie den Kassenbon als Nachweis für den Kauf auf. Innerhalb der Garantiezeit beseitigen wir alle Funktionsfehler am Gerät, die nachweisbar auf mangelhafte Ausführung oder Materialfehler zurückzuführen sind. Die dazu benötigten Ersatzteile und die anfallende Arbeitszeit werden nicht berechnet.

Während der Garantiezeit haben Sie die Möglichkeit sich mit dem Servicebüro in Verbindung zu setzen, um eine kostenlose Abholung zu generieren.

Nach Ablauf der Garantiezeit besteht die Möglichkeit sich mit dem Servicebüro in Verbindung zu setzen, um eine kostengünstige Reparatur/Austausch zu vereinbaren.

**Nach Ablauf der Garantiezeit anfallende Reparaturen sind kostenpflichtig.
Ihre gesetzlichen Rechte werden durch diese Garantie nicht eingeschränkt.**

Ausschluss:

Die Garantie bezieht sich nicht auf natürliche Abnutzung oder Transportschäden, ferner nicht auf Schäden, die infolge Nichtbeachtung der Montageanleitung und nicht normgemäßer Installation entstanden sind. Der Hersteller haftet nicht für indirekte Folge- und Vermögensschäden.

Durch die Instandsetzung wird die Garantiezeit nicht erneuert oder verlängert. Bei Garantieanspruch, Störungen oder Ersatzteilbedarf wenden Sie sich bitte an:

Einhell Service
Eschenstrasse 6
94405 Landau/Isar, Duitland
Tel. Nederlandstalig: 078 151 085
Tel. Francophone: 078 151 084
Tel. Deutschsprachig: +49 (0)9951 959 2000
MAIL: service@einhell.be

- D** erkl art folgende Konformit t gem B EU-Richtlinie und Normen f r Artikel
- GB** explains the following conformity according to EU directives and norms for the following product
- F** d clare la conformit  suivante selon la directive CE et les normes concernant l'article
- I** dichiara la seguente conformit  secondo la direttiva UE e le norme per l'articolo
- NL** verklaart de volgende overeenstemming conform EU richtlijn en normen voor het product
- E** declara la siguiente conformidad a tenor de la directiva y normas de la UE para el art culo
- P** declara a seguinte conformidade, de acordo com as diretiva CE e normas para o artigo
- DK** attesterer folgende overensstemmelse i medf r af EU-direktiv samt standarder for artikel
- S** f rklarar f ljande  verensst mmelse enl. EU-direktiv och standarder f r artikeln
- FIN** vakuuttaa, ett  tuote t ytt t  EU-direktiivin ja standardien vaatimukset
- EE** t endab toote vastavust EL direktiivile ja standarditele
- CZ** vyd v  n sleduj ci prohl sen  o shod  podle sm rnice EU a norem pro v robek
- SLO** potrjuje slede o skladnost s smernico EU in standardi za izdelek
- SK** vyd v  nasleduj ce prehl senie o zhode podl'a smernice EU a noriem pre v robok
- H** a cikkekhez az EU-ir nyvonal  s Norm k szerint a k vetkez  konformit st jelenti ki
- PL** deklaruje zgodno c wymienionego poniżej artykulu z nast puj cymi normami na podstawie dyrektywy WE.
- BG** декларира съответното съответствие съгласно Директива на ЕС и норми за артикул
- LV** paskaidro š du atbilst bu ES direkt vai un standartiem
- LT** apib dina š  atitikim  EU reikalavimams ir prek s normoms
- RO** declar  urm toarea conformitate conform directivei UE și normelor pentru articolul
- GR** δηλώνει την ακόλουθη συμμόρφωση σύμφωνα με την Οδηγία ΕΚ και τα πρότυπα για το προϊόν
- HR** potvrđuje sljedeću usklađenost prema smjernicama EU i normama za artikl
- BIH** potvrđuje sljedeću usklađenost prema smjernicama EU i normama za artikl
- RS** potvrđuje sledeću usklađenost prema smernicama EZ i normama za artikal
- RUS** следующим удостоверяется, что следующие продукты соответствуют директивам и нормам ЕС
- UKR** проголошує про зазначену нижче відповідність виробу директивам та стандартам ЄС на виріб
- MK** ja izjavuva slednata soobrznost согласно EU-директивата и нормите за артикли
- TR**  r n  ile ilgili AB direktifleri ve normları gereğince a ağında a ıklanan uygunluęu belirtir
- N** erkl rer f lgende samsvar i henhold til EU-direktiv og standarder for artikkel
- IS** L syr uppt llingu EU-reglna og annarra sta la v ru

Pendelslag-decoupeerzaag / Scie sauteuse pendulaire / Pendelhubstichs ge F-PS 750-2 (FERREX)

- 2014/29/EU
- 2005/32/EC_2009/125/EC
- (EU)2015/1188
- 2014/35/EU
- 2006/28/EC
- 2014/30/EU
- 2014/32/EU
- 2014/53/EU
- 2014/68/EU
- (EU)2016/426
- (EU)2016/425
- 2011/65/EU_(EU)2015/863
- 2006/42/EC
- Annex IV
- Notified Body:
Reg. No.:
- 2000/14/EC_2005/88/EC
- Annex V
- Annex VI
- Noise: measured L_{WA} = dB (A); guaranteed L_{WA} = dB (A)
P = KW; L/  = cm
Notified Body:
- 2012/46/EU_(EU)2016/1628
- Emission No.:

Standard references: EN 62841-1; EN 62841-2-11; EN 55014-1; EN 55014-2; EN 61000-3-2; EN 61000-3-3

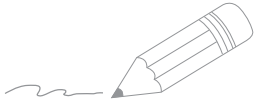
Landau/Isar, den 26.10.2020

Andreas Weichselgartner/General-Manager

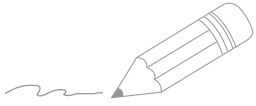
Yang/Product-Management

First CE: 19
Art.-No.: 43.212.51 I.-No.: 21020
Subject to change without notice

Archive-File/Record: NAPR024231
Documents registrar: Daniel Laubmeier
Wiesenweg 22, D-94405 Landau/Isar





Two horizontal lines are positioned to the right of the pencil's tip. Below these, there are 20 additional horizontal lines, evenly spaced, extending across the width of the page. These lines are intended for writing or drawing.



Two horizontal lines are positioned to the right of the pencil's tip, serving as a starting point for writing. Below these, there are 20 additional horizontal lines spaced evenly down the page, providing a template for handwriting practice.

KUNDENSERVICE • SERVICE CLIENTS • KLANTENSERVICE

 **DE** +49 (0) 9951 959 2000 **FR** 078 151 084
NL 078 151 085

 **service@einhell.be**

ART.-NR.: 43.212.51 AA 16/21 F

EH 10/2020 (01)