

PL Instrukcją oryginalną
Ogrzewacz gazowy

Einhell[®]

7

CE 0085

Art.-Nr.: 23.301.31

I.-Nr.: 11032

HGG **110 Niro**

Art.-Nr.: 23.304.36

I.-Nr.: 11032

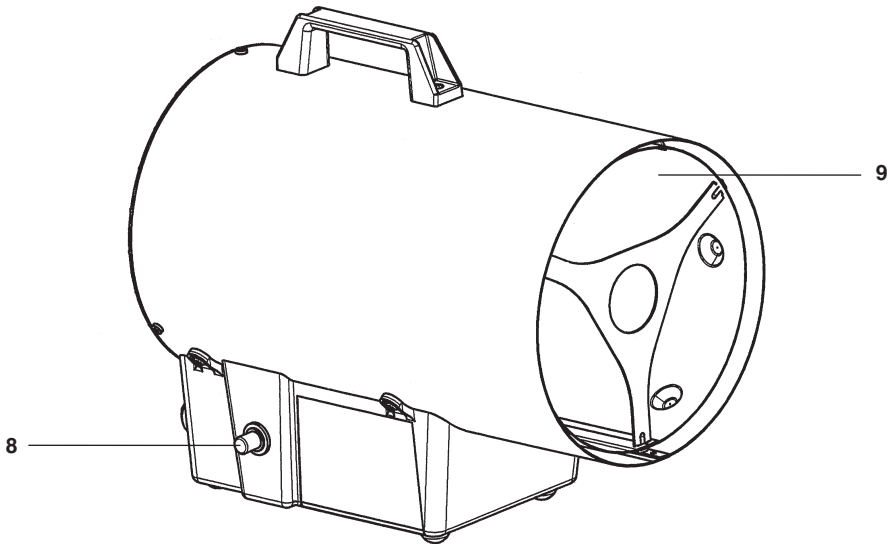
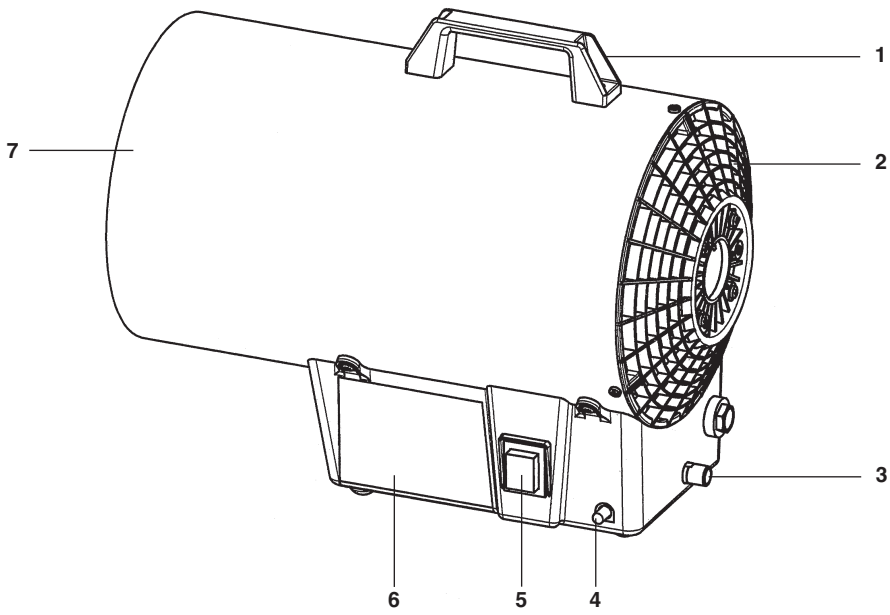
HGG **171 Niro**

Art.-Nr.: 23.309.12

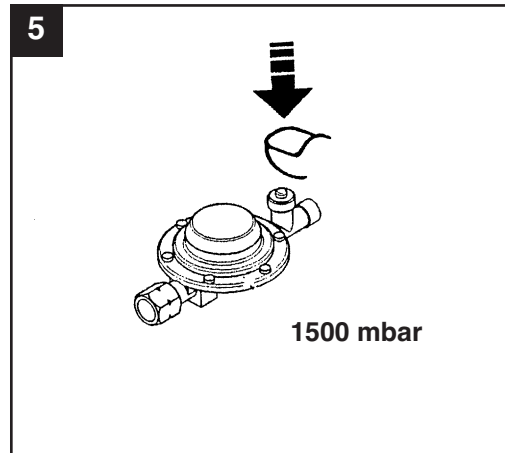
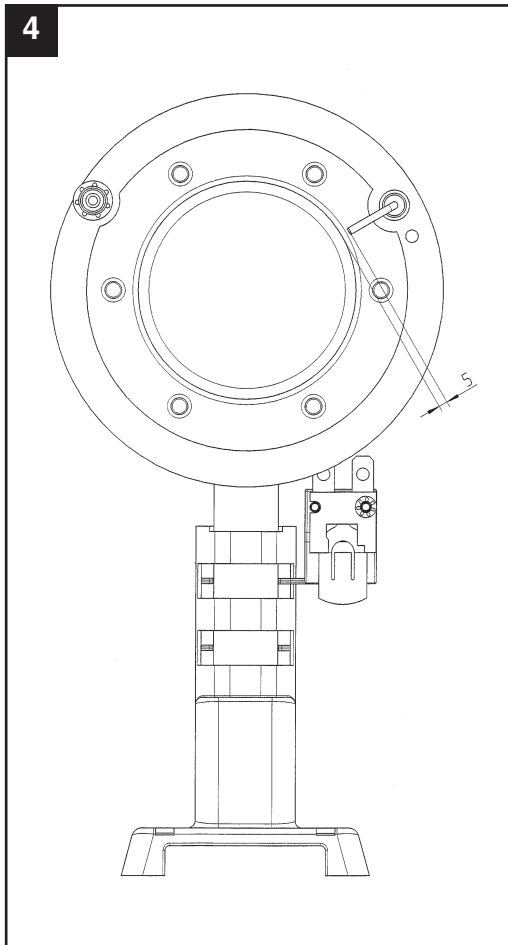
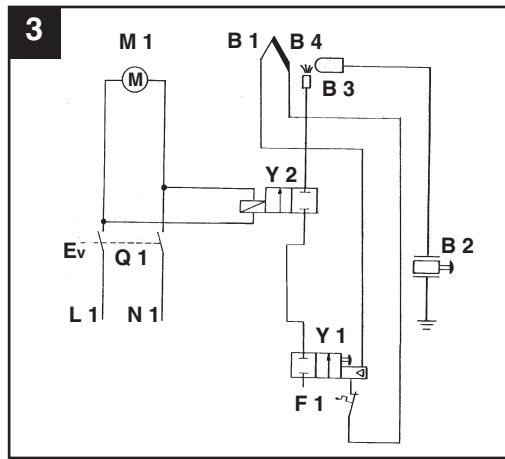
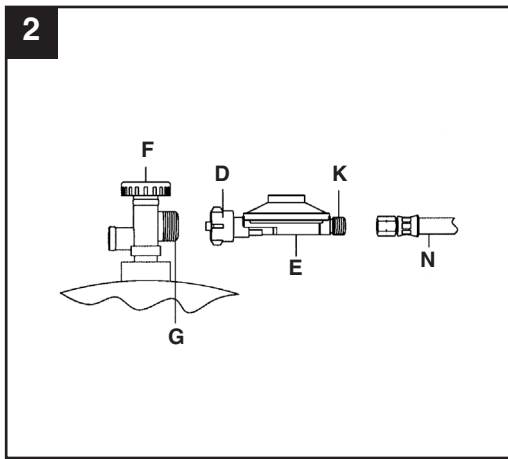
I.-Nr.: 11032

HGG **300 Niro**

1



2



PL

1. Wskazówki bezpieczeństwa (rys 2)

- Przed uruchomieniem urządzenia należy dokładnie przeczytać instrukcję obsługi.
- Jeżeli ogranicznik temperatury wyłącza się podczas pracy, przed ponownym uruchomieniem urządzenia należy usunąć przyczynę przegrzania! Przyczyną może być przeszkoda w zasysaniu lub wydmuchiowaniu powietrza lub zablokowany wentylator.
- Urządzenie używać tylko w dobrze wentylowanych pomieszczeniach, z dala od łatwopalnych materiałów i przy wystarczającym dopływie świeżego powietrza.

Nie używać w zamkniętych pomieszczeniach!

- Stałe przebywanie osób w miejscu ustawienia urządzenia jest zabronione.
- Stosować **tylko** dołączony regulator ciśnienia.
Wskazówka: Wersje eksportowe nie zawierają regulatora ciśnienia i przewodu węzowego.
- Nagrzewnica nie może pracować bez pokrywy ochronnej.
- W pomieszczeniu, gdzie pracuje nagrzewnica musi być zapewnione dobre wietrzenie. Wymagany jest otwór na wylot powietrza z zewnątrz 25 cm² na każde 1,0 kW. Minimalna wielkość pomieszczenia wynosi 1m³/100 W pomieszczenia.
- **Nie wolno** ustawiać nagrzewnicy w pobliżu łatwopalnych materiałów i nie wolno przechowywać żadnych przedmiotów, nawet jeżeli są niepalne, w odległości mniejszej niż 1 metr od nagrzewnicy.
- **W żadnym wypadku** nie wolno zmniejszyć średnicy stożka wydmuchującego powietrze.
- W przypadku niewłaściwego działania nagrzewnicy należy się skontaktować z naszym działem obsługi klienta.
- Przed przystąpieniem do prac konserwacyjnych lub naprawczych należy **zawsze** wyjąć wtyczkę z gniazdka sieciowego.
- Nigdy podczas pracy nie stawiać butli z gazem przed dmuchawą ciepłego powietrza, zawsze z boku – grozi pożarem.
- **Uwaga!** Nie ustawiać włączonego urządzenia na łatwopalnym podłożu (najlepiej ustawić je na płycie metalowej) – **Niebezpieczeństwo pożaru!**
- **Uwaga!** Urządzenia w czasie pracy nie stawiać na łatwopalnym podłożu – najlepiej na metalowej płycie. **Niebezpieczeństwo pożaru!**
- Uważać, aby kratka otworu ssawnego i kratka otworu wydmuchowego powietrza były zawsze drożne i niczym nie zakryte.
- Urządzenie należy zawsze wyłączyć najpierw wyłącznikiem głównym (AUS), a dopiero potem wyciągnąć wtyczkę z gniazdka sieciowego, nigdy

nie robić tego na odwrót.

- W przypadku nieszczelności (ulatniania się gazu), należy natychmiast zakręcić zawór butli gazowej. Wyłączyć urządzenie, wymienić ewentualnie uszkodzone części.
- Zabrania się użytkowania urządzeń zasilanych gazem w suterenach i pod ziemią!
- Butlę z gazem można wymieniać tylko wtedy, gdy w otoczeniu urządzenia nie ma żadnych źródeł zapłonu.
- Nie może być używany do ogrzewania zamieszkałych pomieszczeń w budynkach mieszkalnych! W przypadku stosowania w budynkach publicznych należy przestrzegać odpowiednich przepisów krajowych!
- **Uwaga! Model HGG 110 Niro; HGG 171 Niro bez zabezpieczenia przed pęknięciem węża przeznaczony tylko na użytek prywatny.**
- Chronić wąż przyłączeniowy przez uszkodzeniami termicznymi, chemicznymi i mechanicznymi (np. skręceniem).
- Przestrzegać przepisów krajowych.
- Uwaga HGG 300 Niro – wąż gazowy (ET-Nr. 75.700.08) używać tylko do nagrzewnicy HGG 300 Niro.

2. Schemat (rys 1)

- 1 kratka ochronna silnika
- 7 obudowa kompletna
- 8 podstawa
- 19 uchwyt
- 20 przycisk zapalnika piezoelektrycznego
- 21 włącznik/wyłącznik

3. Uruchomienie (rys 3)

Przy uruchamianiu nagrzewnicy należy przestrzegać zasad technicznych dot. gazów płynnych (TRF) oraz dyrektyw branżowej organizacji przedsiębiorstw w sprawie zastosowania gazu płynnego ZH 1/455. Prosimy stosować się również do poniższego tekstu i wykonywać czynności w opisanej kolejności.

1. Podłączyć wtyczkę do gniazdka sieciowego (230 V ~ 50 Hz).
2. Przykręcić do zaworu butli gazowej wąż gazowy z zaworem redukcyjnym ciśnienia i zintegrowanym zabezpieczeniem przed pęknięciem węża (sprawdzić szczelność złązek gwintowanych!). Odkręcić zawór butli gazowej.

- 2.1 Wcisnąć przycisk uruchamiający zabezpieczenie przed pęknięciem węża (rys. 5/HGG 300 Niro).
3. Wcisnąć włącznik/wyłącznik. Sprawdzić od strony ssawnej, czy pracuje silnik wentylatora (kontrola wzrokowa).
4. Jeżeli wentylator wiruje, można wcisnąć przycisk zaworu otwierającego dopływ gazu, wciskając jednocześnie kilka razy przycisk zapalnika, aż do momentu zapalenia się palnika. Po zapaleniu się palnika przytrzymać jeszcze przez ok. 10 s. wciśnięty przycisk zaworu otwierającego dopływ gazu.
5. W celu wyłączenia ogrzewania zawsze zakręcić najpierw zawór butli gazowej, a dopiero potem wyłączyć silnik wentylatora.

4. Paliwo

HGG 110 Niro, HGG 171 Niro:

Zwykły, dostępny w handlu propan

Zwykły, dostępny w handlu butan

Reduktor ciśnienia 300 mbar (rys 4)

HGG 300 Niro:

Zwykły, dostępny w handlu propan

Reduktor ciśnienia 1,5 bar (rys 5)

Urządzenie może być zasilane z butli gazowej 5 kg lub 11 kg albo większej.

Do podłączenia urządzenia do butli gazowej stosować reduktor ciśnienia o wartości ciśnienia wyjściowego 300 mbar (HGG 300 Niro: 1,5 bar) wg normy EN 13785 część 1 oraz wąż do gazu płynnego odpowiadający wymaganiom normy DK 6 zgodnie z normą EN 1763-1 część 2, długość 100 cm.

5. Wentylacja

Uwaga:

Urządzenie stosować tylko w dobrze wentylowanych pomieszczeniach (**urządzenie nie jest przewidziane do użytku w zamkniętych pomieszczeniach**). **Stałe przebywanie osób w tych pomieszczeniach jest zabronione**. Jeżeli w jednym pomieszczeniu pracuje więcej nagrzewnic, należy zabezpieczyć odpowiednio więcej świeżego powietrza.

6. Przechowywanie / pielęgnacja / naprawa

- Przed każdą konserwacją wyjąć wtyczkę z gniazdka i zakręcić zawór gazowy.
- Odłączyć regulator ciśnienia i wąż gazowy, sprawdzić uszczelki, czy nie są uszkodzone. Jeśli są uszkodzone, skontaktować się z autoryzowanym serwisem.
- Nigdy nie przechowywać butli z gazem płynnym w domu, pod powierzchnią ziemi lub w niewietrzonych miejscach!
- Wentyle butli z gazem płynnym muszą być wyposażone w kapturek ochronny i zakrętkę butli.
- Butle gazowe – także puste – muszą być przechowywane w pozycji stojącej.
- Parasol grzewczy może być czyszczony wszystkimi środkami dostępnymi w sprzedaży, które nie są szorujące i łatwopalne. Podczas czyszczenia urządzenie musi być wyłączone i wystarczająco ochłodzone.
- **Uwaga!** Nie czyścić urządzenia wodą pod ciśnieniem (nie spryskiwać wodą z węża, strumieniem pary lub wysokim ciśnieniem).
- Naprawy i prace konserwujące parasola grzewczego mogą być wykonywane tylko przez licencjonowanego instalatora gazu.
- Do napraw powinny być używane jedynie oryginalne części zamienne.
- **Konserwacja:** Przynajmniej raz w miesiącu i za każdym razem, gdy wymieniana jest butla z gazem należy sprawdzić przewód węża (wąż gazowy). Jeśli wąż wydaje się być złamany lub wykazuje inne uszkodzenia, musi zostać wymieniony na nowy przewód o tej samej długości i jakości. Sprawdzenie konserwacji urządzenia, przewodów węzowych i regulatora ciśnienia przez specjalistyczny zakład powinno być przeprowadzane co 2 lata. Uszkodzone części należy przy tym wymienić. Polecamy wymienić regulator ciśnienia po 10 latach, ponieważ gumowe uszczelki i membrana mogą stać się porowate.
- Urządzenie przechowywać niezakurzone i wolne od wszelkiego rodzaju osadów.
- Siatki zasysająca i wydmuchująca powinny być regularnie czyszczone.
- Ustawienie elektrody zapłonowej kontrolować i regulować według rys. 6.
- Po pracach konserwacyjnych należy przeprowadzić kontrolę funkcji całego urządzenia wraz z kontrolą szczelności wszystkich połączeń prowadzących gaz (np. przy pomocy sprayu do wyszukiwania nieszczelności lub ługu mydlanego) jak i sprawdzenia bezpieczeństwa elektrycznego

PL

według VDE 0701.

7. Plan podłączenia (rys 7)

Q1 włącznik/wyłącznik
 F1 termostat zabezpieczający
 M1 silnik wentylatora
 Y1 termoelektryczne zabezpieczenie zapłonu (zawór gazowy)
 Y2 elektromagnetyczny zawór bezpieczeństwa
 B1 termoelement
 B2 zapalnik piezoelektryczny
 B3 elektroda zapalnika
 B4 palnik

8. Dane techniczne**HGG 110 Niro**

Znamionowe natężenie strumienia ciepłego Qu:	max. (Hi) 11,2 kW
Natężenie przepływu powietrza:	500 m ³ /h
Moc przyłączeniowa:	G 30: 815 g/h
Kategoria urządzenia:	I3B/P
Kraj docelowy:	PL
Rodzaj gazu:	Dostępny w handlu propan Dostępny w handlu butan
Ciśnienie robocze P:	300 mbar (Propan/Butan)
Przyłącze do sieci:	230 V ~ 50 Hz, 0,17 A, 38 W
Klasa temperatury powietrza:	57°C

HGG 171 Niro

Znamionowe natężenie strumienia ciepłego Qu:	max. (Hi) 17 kW
Natężenie przepływu powietrza:	500 m ³ /h
Moc przyłączeniowa:	G 30: 1340 g/h
Kategoria urządzenia:	I3B/P
Kraj docelowy:	PL
Rodzaj gazu:	Dostępny w handlu propan Dostępny w handlu butan
Ciśnienie robocze P:	300 mbar (Propan/Butan)
Przyłącze do sieci:	230 V ~ 50 Hz, 0,17 A, 38 W
Klasa temperatury powietrza:	75°C

HGG 300 Niro

Znamionowe natężenie strumienia ciepłego Qu:	max. (Hi) 30 kW
Natężenie przepływu powietrza:	500 m ³ /h
Moc przyłączeniowa:	G 31: 2150 g/h
Kategoria urządzenia:	I3P
Kraj docelowy:	PL
Rodzaj gazu:	Dostępny w handlu propan
Ciśnienie robocze P:	1500 mbar (Propan)
Przyłącze do sieci:	230 V ~ 50 Hz, 0,17 A, 38 W
Klasa temperatury powietrza:	76°C

9. Wyszukiwanie usterek

Usterka	Przyczyny	Usuwanie
silnik nie uruchamia się	brak prądu	sprawdzić wtyczkę kabla zasilającego sprawdzić zasilanie sieciowe
zapalnik piezoelektryczny nie zapala	niewłaściwie ustawiona elektroda	sprawdzić elektrodę i ustawić zgodnie z rysunkiem
z palnika nie wypływa gaz	zakręcony zawór butli gazowej pusta butla gazowa nieuszczelny wąż gazowy lub złączki	odkręcić zawór butli gazowej podłączyć nową butlę z gazem znaleźć nieuszczelne miejsce za pomocą piany z mydlin i zlikwidować nieuszczelność
palnik zapala się, płomień gaśnie w momencie zwolnienia zaworu otwierającego dopływ gazu	termoelement nie rozgrzał się dostatecznie termostat zabezpieczający wyłącza urządzenie	powtórzyć procedurę zapalania, wciskając pokrętkę zaworu otwierającego dopływ gazu pozostawić wyłączone urządzenie na kilka minut, aby wystygło, po czym ponownie zapalić
palnik gaśnie podczas eksploatacji urządzenia	za duży wypływ gazu za mały dopływ powietrza	oddać do sprawdzenia regulator ciśnienia i w razie potrzeby wymienić sprawdzić kratkę otworu ssawnego i wyczyścić sprawdzić wentylator

Uwaga!

Naprawy mogą być przeprowadzane wyłącznie przez autoryzowany serwis!

Einhell Germany AG · Wiesenweg 22 · D-94405 Landau/Isar



Konformitätserklärung

- erklärt folgende Konformität gemäß EU-Richtlinie und Normen für Artikel
 explains the following conformity according to EU directives and norms for the following product
 déclare la conformité suivante selon la directive CE et les normes concernant l'article
 dichiara la seguente conformità secondo la direttiva UE e le norme per l'articolo
 verklaart de volgende overeenstemming conform EU richtlijn en normen voor het product
 declara la siguiente conformidad a tenor de la directiva y normas de la UE para el artículo
 declara a seguinte conformidade, de acordo com a directiva CE e normas para o artigo
 attesterer følgende overensstemmelse i medfør af EU-direktiv samt standarder for artikel
 förklarar följande överensstämmelse enl. EU-direktiv och standarder för artikeln
 vakuuttaa, että tuote täyttää EU-direktiivin ja standardien vaatimukset
 tõendab toote vastavust EL direktiivile ja standarditele
 vydává následující prohlášení o shodě podle směrnice EU a norem pro výrobek
 potrjuje sledečo skladnost s smernico EU in standardi za izdelak
 vydáva nasledujúce prehlásenie o zhode podľa smernice EÚ a noriem pre výrobok
 a cikkekhez az EU-irányvonal és Normák szerint a következő konformitást jelenti ki
 deklaruje zgodność wymienionego poniżej artykułu z następującymi normami na podstawie dyrektywy WE.
 декларира съответното съответствие съгласно Директива на ЕС и норми за артикул
 paskaidro šādu atbilstību ES direktīvai un standartiem
 apibūdzina šį atitikimą EU reikalavimams ir prekės normoms
 declară următoarea conformitate conform directivei UE și normelor pentru articolul
 δηλώνει την ακόλουθη συμμόρφωση σύμφωνα με την Οδηγία ΕΚ και τα πρότυπα για το προϊόν
 potvrđuje sljedeću usklađenost prema smjernicama EU i normama za artikl
 potvrđuje sljedeću usklađenost prema smjernicama EU i normama za artikl
 potvrđuje sledeću usklađenost prema smernicama EÚ i normama za artikla
 следующим удостоверяется, что следующие продукты соответствуют директивам и нормам ЕС
 проголошує про зазначену нижче відповідність виробу директивам та стандартам ЄС на виріб
 ja izjavuva slednata soobraznost soglasno EÚ-direktivata i normite za artikli
 Úrünü ile ilgili AB direktifleri ve normları gereğince aşağıda açıklanan uygunluğu belirtir
 erklærer følgende samsvar i henhold til EU-direktivet og standarder for artikkel
 Lýsir uppfyllingu EU-reglna og annarra staðla vöru

Heißluftgenerator HGG 110 Niro (Einhell)

- | | |
|---|--|
| <input type="checkbox"/> 87/404/EC_2009/105/EC | <input type="checkbox"/> 2006/42/EC |
| <input type="checkbox"/> 2005/32/EC_2009/125/EC | <input type="checkbox"/> Annex IV
Notified Body:
Notified Body No.:
Reg. No.: |
| <input checked="" type="checkbox"/> 2006/95/EC | |
| <input type="checkbox"/> 2006/28/EC | |
| <input checked="" type="checkbox"/> 2004/108/EC | <input type="checkbox"/> 2000/14/EC_2005/88/EC |
| <input type="checkbox"/> 2004/22/EC | <input type="checkbox"/> Annex V |
| <input type="checkbox"/> 1999/5/EC | <input type="checkbox"/> Annex VI
Noise: measured L_{WA} = dB (A); guaranteed L_{WA} = dB (A)
P = KW; L/Ø = cm
Notified Body: |
| <input type="checkbox"/> 97/23/EC | |
| <input checked="" type="checkbox"/> 90/396/EC_2009/142/EC | |
| <input type="checkbox"/> 89/686/EC_96/58/EC | <input type="checkbox"/> 2004/26/EC
Emission No.: |
| <input checked="" type="checkbox"/> 2011/65/EC | |

Standard references: EN 1596; EN 55014-1; EN 55014-2; EN 61000-3-2; EN 61000-3-3;
Prüf.-Nr. CE0085 BM0524 DVGW Bonn

Landau/Isar, den 03.04.2012

Brunhölzl/Leiter Produkt-Management

Landauer/Produkt-Management

First CE: 04
Art.-No.: 23.301.31 I.-No.: 11032
Subject to change without notice

Archive-File/Record: NAPR006023
Documents registrar: Josef Landauer
Wiesenweg 22, D-94405 Landau/Isar

Einhell Germany AG · Wiesenweg 22 · D-94405 Landau/Isar



Konformitätserklärung

- erklart folgende Konformitat gema EU-Richtlinie und Normen fur Artikel
 explains the following conformity according to EU directives and norms for the following product
 dclare la conformit suivante selon la directive CE et les normes concernant l'article
 dichiara la seguente conformit secondo la direttiva UE e le norme per l'articolo
 verklaart de volgende overeenstemming conform EU richtlijn en normen voor het product
 declara la siguiente conformidad a tenor de la directiva y normas de la UE para el artculo
 declara a seguinte conformidade, de acordo com a directiva CE e normas para o artigo
 attesterer flgende overensstemmelse i medfr af EU-direktiv samt standarder for artikel
 frklarar fljande verensstammelse enl. EU-direktiv och standarder fr artikeln
 vakuuttaa, ett tuote tytta EU-direktiivin ja standardien vaatimukset
 tendab toote vastavust EL direktiivile ja standarditele
 vydav nsledujc prohlaen o shod podle smrnice EU a norem pro vrobek
 potrjuje sledeo skladnost s smernico EU in standardi za izdelak
 vydava nasledujce prehlasenie o zhode podl'a smernice EU a noriem pre vrobok
 a cikkekhez az EU-irnyvonal s Normak szerint a kvetkez konformitast jelenti ki
 deklaruje zgodnoc wymienionego ponizej artykuu z nastpujacymi normami na podstawie dyrektywy WE.
 декларира сответното сответствие сгласно Директива на ЕС и норми за артикул
 paskaidro adu atbilstbu ES direktvai un standartiem
 apibdina j atitikim EU reikalavimams ir preks normoms
 declar urmtoarea conformitate conform directivei UE i normelor pentru articolul
 dlwni tn aklouh smmrfwsh smfwna me th Ohga EK kai ta prtpa gia to prin
 potvruje sljedeu usklaenost prema smjernicama EU i normama za artikl
 potvruje sljedeu usklaenost prema smjernicama EU i normama za artikl
 potvruje sledeu usklaenost prema smernicama EZ i normama za artikla
 слeдующим удoствeряeтcя, что слeдующие прoдукты соoтветствуют директивам и нормам ЕС
 проголoшуe про зазначeну нижчe вдповднсть вирoбу директивам та стандартам ЄС на вирb
 ja izjavuva slednata soobrznost soglasno EU-direktivata i normite za artikli
 rn il gjili AB direktifleri ve normlari gereince aaida aıklanan uygunluu belirtir
 erklerer flgende samsvar i henhold til EU-direktivet og standarder for artikkel
 Lysir uppfyllingu EU-reglna og annarra stala vru

Heiluftgenerator HGG 171 Niro (Einhell)

- | | |
|---|--|
| <input type="checkbox"/> 87/404/EC_2009/105/EC | <input type="checkbox"/> 2006/42/EC |
| <input type="checkbox"/> 2005/32/EC_2009/125/EC | <input type="checkbox"/> Annex IV
Notified Body:
Notified Body No.:
Reg. No.: |
| <input checked="" type="checkbox"/> 2006/95/EC | |
| <input type="checkbox"/> 2006/28/EC | |
| <input checked="" type="checkbox"/> 2004/108/EC | <input type="checkbox"/> 2000/14/EC_2005/88/EC |
| <input type="checkbox"/> 2004/22/EC | <input type="checkbox"/> Annex V |
| <input type="checkbox"/> 1999/5/EC | <input type="checkbox"/> Annex VI
Noise: measured L_{WA} = dB (A); guaranteed L_{WA} = dB (A)
P = KW; L/Ø = cm
Notified Body: |
| <input type="checkbox"/> 97/23/EC | |
| <input checked="" type="checkbox"/> 90/396/EC_2009/142/EC | |
| <input type="checkbox"/> 89/686/EC_96/58/EC | <input type="checkbox"/> 2004/26/EC
Emission No.: |
| <input checked="" type="checkbox"/> 2011/65/EC | |

Standard references: EN 1596; EN 55014-1; EN 55014-2; EN 61000-3-2; EN 61000-3-3;
Prf.-Nr. CE0085 BM0524 DVGW Bonn

Landau/Isar, den 03.04.2012

Brunhlzl/Leiter Produkt-Management

Landauer/Produkt-Management

First CE: 04
Art.-No.: 23.304.36 I.-No.: 11032
Subject to change without notice

Archive-File/Record: NAPR006024
Documents registrar: Josef Landauer
Wiesenweg 22, D-94405 Landau/Isar

Einhell Germany AG · Wiesenweg 22 · D-94405 Landau/Isar



Konformitätserklärung

- erklärt folgende Konformität gemäß EU-Richtlinie und Normen für Artikel
 explains the following conformity according to EU directives and norms for the following product
 déclare la conformité suivante selon la directive CE et les normes concernant l'article
 dichiara la seguente conformità secondo la direttiva UE e le norme per l'articolo
 verklaart de volgende overeenstemming conform EU richtlijn en normen voor het product
 declara la siguiente conformidad a tenor de la directiva y normas de la UE para el artículo
 declara a seguinte conformidade, de acordo com a directiva CE e normas para o artigo
 attesterer følgende overensstemmelse i medfør af EU-direktiv samt standarder for artikel
 förklarar följande överensstämmelse enl. EU-direktiv och standarder för artikeln
 vakuuttaa, että tuote täyttää EU-direktiivin ja standardien vaatimukset
 tõendab toote vastavust EL direktiivile ja standarditele
 vydává následující prohlášení o shodě podle směrnice EU a norem pro výrobek
 potrjuje sledečo skladnost s smernico EU in standardi za izdelak
 vydáva nasledujúce prehlásenie o zhode podľa smernice EÚ a noriem pre výrobok
 a cikkekhez az EU-irányvonal és Normák szerint a következő konformitást jelenti ki
 deklaruje zgodność wymienionego poniżej artykułu z następującymi normami na podstawie dyrektywy WE.
 декларира съответното съответствие съгласно Директива на ЕС и норми за артикул
 paskaidro šādu atbilstību ES direktīvai un standartiem
 apibūdina šį atitikimą EU reikalavimams ir prekės normoms
 declară următoarea conformitate conform directivei UE și normelor pentru articolul
 δηλώνει την ακόλουθη συμμόρφωση σύμφωνα με την Οδηγία ΕΚ και τα πρότυπα για το προϊόν
 potvrđuje sljedeću usklađenost prema smjernicama EU i normama za artikl
 potvrđuje sljedeću usklađenost prema smjernicama EU i normama za artikl
 potvrđuje sledeću usklađenost prema smernicama EÚ i normama za artikla
 следующим удостоверяется, что следующие продукты соответствуют директивам и нормам ЕС
 проголошує про зазначену нижче відповідність виробу директивам та стандартам ЄС на виріб
 ja izjavuva slednata soobraznost soglasno EÚ-direktivata i normite za artikli
 Úrünü ile ilgili AB direktifleri ve normları gereğince aşağıda açıklanan uygunluğu belirtir
 erklærer følgende samsvar i henhold til EU-direktivet og standarder for artikkel
 Lýsir uppfyllingu EU-reglna og annarra staðla vöru

Heißluftgenerator HGG 300 Niro (Einhell)

- | | |
|---|--|
| <input type="checkbox"/> 87/404/EC_2009/105/EC | <input type="checkbox"/> 2006/42/EC |
| <input type="checkbox"/> 2005/32/EC_2009/125/EC | <input type="checkbox"/> Annex IV
Notified Body:
Notified Body No.:
Reg. No.: |
| <input checked="" type="checkbox"/> 2006/95/EC | |
| <input type="checkbox"/> 2006/28/EC | |
| <input checked="" type="checkbox"/> 2004/108/EC | <input type="checkbox"/> 2000/14/EC_2005/88/EC |
| <input type="checkbox"/> 2004/22/EC | <input type="checkbox"/> Annex V |
| <input type="checkbox"/> 1999/5/EC | <input type="checkbox"/> Annex VI
Noise: measured L_{WA} = dB (A); guaranteed L_{WA} = dB (A)
P = KW; L/Ø = cm
Notified Body: |
| <input type="checkbox"/> 97/23/EC | |
| <input checked="" type="checkbox"/> 90/396/EC_2009/142/EC | |
| <input type="checkbox"/> 89/686/EC_96/58/EC | <input type="checkbox"/> 2004/26/EC
Emission No.: |
| <input checked="" type="checkbox"/> 2011/65/EC | |

Standard references: EN 1596; EN 55014-1; EN 55014-2; EN 61000-3-2; EN 61000-3-3;
Prüf.-Nr. CE0085 BM0524 DVGW Bonn

Landau/Isar, den 03.04.2012

Brunhölzl/Leiter Produkt-Management

Landauer/Produkt-Management

First CE: 04
Art.-No.: 23.309.12 I.-No.: 11032
Subject to change without notice

Archive-File/Record: NAPR006025
Documents registrar: Josef Landauer
Wiesenweg 22, D-94405 Landau/Isar



Ⓟ Tylko dla krajów UE

Zabrania się wyrzucania elektronarzędzi na śmieci.

Zgodnie z Europejską Dyrektywą 2002/96/WE o przeznaczonych na złomowanie elektronarzędziach i sprzęcie elektronicznym oraz jej konwersji na prawo krajowe, elektronarzędzia należy zbierać osobno i oddać do punktu zbiórki surowców wtórnych.

Recykling jako alternatywa wobec obowiązku zwrotu urządzenia:

Alternatywnie do obowiązku zwrotu urządzenia elektrycznego po zakończeniu jego użytkowania, właściciel jest zobowiązany do współuczestnictwa w jego prawidłowej utylizacji. Wycofane z eksploatacji urządzenie można oddać również do punktu zbiórki surowców wtórnych, który przeprowadzi utylizację zgodnie z krajowymi przepisami o odpadach i wykorzystaniu surowców wtórnych. Nie dotyczy to osprzętu należącego do wyposażenia urządzenia i środków pomocniczych nie zawierających elementów elektrycznych.

Ⓟ Przedruk lub innego rodzaju powielanie dokumentacji wyrobów oraz dokumentów towarzyszących, nawet we fragmentach dopuszczalne jest tylko za wyraźną zgodą firmy ISC GmbH.

Ⓟ Zastrzega się wprowadzanie zmian technicznych

PL CERTYFIKAT GWARANCJI

Na opisywane w instrukcji obsługi urządzenie udzielamy 2-letniej gwarancji, na wypadek wadliwości naszego produktu. 2-letni okres gwarancyjny zaczyna obowiązywać w momencie przejścia ryzyka lub przejęcia urządzenia przez klienta.

Warunkiem skorzystania z uprawnień gwarancyjnych jest prawidłowa konserwacja urządzenia, zgodnie z instrukcją obsługi oraz użytkowanie zgodne z przeznaczeniem. Odnosi się to szczególnie do akumulatorów, na które udzielamy jednak 12-miesięcznej gwarancji.

Oczywiście w okresie tych 2 lat przysługują Państwu również uprawnienia gwarancyjne w ramach ustawowej rękojmi.

Gwarancja obowiązuje na terenie Republiki Federalnej Niemiec lub w kraju generalnego przedstawiciela handlowego, jako uzupełnienie obowiązujących lokalnie przepisów ustawowych. Prosimy zwrócić się do odpowiedzialnego pracownika w regionalnym dziale obsługi klienta lub pod podany poniżej adres serwisu technicznego.