

ⓓ Hinweise zur Batterie

Achtung! Zum Starten des Generators ist eine Batterie erforderlich! Diese ist im Lieferumfang nicht enthalten.

Eine passende Batterie (siehe tabelle) können Sie im Fachhandel erwerben.

Die Batterie wird durch den Generator beim Betrieb geladen.

Falls Sie den Generator nicht benutzen, muss dieser spätestens alle 2 Monate für mindestens 30 min. zum Laden der Batterie gestartet werden.

ACHTUNG! Die Batterie muss zum Nachladen mit einem externen Ladegerät IMMER ausgebaut werden. Verwenden Sie nur extrne Ladegeräte, die fuer die Batterie hinsichtlich des maximalen Ladestromes geeignet sind.

Ⓞ Information on the battery

N.B.: A battery is required to start the generator. The battery is not included.

A suitable battery is available from your specialist dealer (see table)

The battery is charged by the generator during operation.

If the generator is not used, you must start it every 2 months at the latest for at least 30 minutes in order to charge the battery.

IMPORTANT! When recharging the battery with an external battery charger, you must ALWAYS remove the battery from the generator. Only use external battery chargers which are suitable for the battery's maximum charge current.

ⓐ Avvertenze per la batteria

Attenzione! Per avviare il generatore è necessaria una batteria! Questa non è compresa nella fornitura.

La batteria adatta può essere acquistata presso un rivenditore specializzato (vedi tabella).

La batteria viene caricata dal generatore durante il funzionamento.

Se non usate il generatore, avviatelo al più tardi ogni 2 mesi per almeno 30 min. per caricare la batteria.

ATTENZIONE! La batteria deve essere SEMPRE smontata per essere ricaricata con una carica batteria esterno. Usate solo carica batteria esterni che sono adatti per la massima corrente di ricarica della batteria.

Ⓢ Information om batteri

Obs! Ett batteri krävs för att kunna starta generatorm! Detta batteri medföljer ej!

Ett passande batteri kan du köpa i en specialaffär (se tabell).

Batteriet laddas upp av generatorm när denna är i drift.

Om du inte använder generatorm måste du starta upp den senast varannan månad och låta den köra i minst 30 minuter för att batteriet ska laddas upp.

OBS! Om batteriet ska laddas med en extern laddare måste det ALLTID först lyftas ut. Använd endast externa laddare vars maximala laddningsström passar till batteriet.

Ⓡ Akkua koskevat ohjeet

Huomio! Generaattorin käynnistämistä varten tarvitaan akku! Se ei kuulu toimitukseen.

Sopivan akun voit hankkia alan ammattiliikkeistä (katso taulukkoa).

Akku latautuu generaattorin käytön aikana.

Mikäli et käytä generaattoria, tulee se käynnistää viimeistään 2 kuukauden välein vähintään 30 minuutin ajaksi akun lataamista varten.

HUOMIO! Jos akku ladataan erillisellä latauslaitteella, tulee se AINA ottaa pois laitteesta. Käytä vain sellaisia erillisiä latauslaitteita, jotka vastaavat akun suurinta latausvirtaa.

Ⓟ Indicações para a bateria

Atenção! Necessita de uma bateria para dar arranque ao gerador! A bateria não está incluída no material a fornecer!

Pode adquirir uma bateria adequada nas lojas especializadas (consulte a tabela).

A bateria é carregada durante o funcionamento do gerador.

Se não utilizar o gerador ligue-o, pelo menos, de 2 em 2 meses durante 30 minutos, no mínimo, para carregar a bateria.

Atenção! Para ser recarregada com um carregador externo a bateria tem de ser SEMPRE desmontada. Utilize apenas carregadores externos adequados à corrente de carga máxima da bateria.

ⓇⓁ Indicații referitoare la baterie

Atenție! Pentru pornirea generatorului este necesară o baterie! Aceasta nu este cuprinsă în volumul livrării.

O baterie corespunzătoare puteți procura în magazinele de specialitate (vezi tabelul).

Bateria se încarcă la funcționare de către generator.

În cazul în care nu folosiți generatorul, acesta trebuie pornit cel mult la fiecare 2 luni pentru cel puțin 30 de minute pentru încărcarea bateriei.

ATENȚIE! La încărcarea bateriei cu un aparat de încărcare extern, aceasta trebuie să fie ÎNTOTDEAUNA demontată. Utilizați numai aparate de încărcare externe care se pretează la baterie în ce privește curentul de încărcare maxim.

ⓅⓈ Указания за батерията

Внимание! За стартиране на генератора е необходима батерия! Тя не е включена в доставката.

Подходяща батерия можете да купите в специализиран магазин (виж таблицата).

Батерията се зарежда от генератора при работа. В случай, че не използвате генератора, той трябва да се пуска най-късно на всеки 2 месеца за най-малко 30 мин. за зареждане на батерията.

ВНИМАНИЕ! За допълнително зареждане с външно зарядно устройство батерията ВИНАГИ

трябва да се изважда. Използвайте само външни зарядни устройства, които са подходящи за батерията по отношение на максималния заряден ток.

ⓇⓈ Υποδείξεις για τη μπαταρία

Προσοχή! Για την εκκίνηση της γεννήτριας απαιτείται μία μπαταρία! Η μπαταρία δεν συμπεριλαμβάνεται. Μπορείτε να αγοράσετε την κατάλληλη μπαταρία στα ειδικά καταστήματα (βλέπε πίνακα).

Η μπαταρία φορτίζεται κατά τη λειτουργία με γεννήτρια.

Εάν δεν χρησιμοποιείτε τη γεννήτρια, πρέπει να εκκινείται κάθε 2 μήνες επί τουλάχιστον 30 λεπτά για τη φόρτιση της μπαταρίας.

ΠΡΟΣΟΧΗ! Για τη φόρτιση της μπαταρίας με εξωτερική συσκευή πρέπει να γίνεται ΠΑΝΤΑ εξαγωγή της μπαταρίας. Να χρησιμοποιείτε μόνο εξωτερικές συσκευές φόρτισης που είναι κατάλληλες για τη μπαταρία όσον αφορά το μέγιστο ρεύμα φόρτισης.

ⓇⓈ Akü bilgileri

Dikkat! Jeneratörün çalıştırılabilmesi için bir akü gereklidir! Akü jeneratörün teslimat kapsamına dahil değildir. Uygun bir aküyü ihtisas mağazalarından (tabloya bakınız) temin edebilirsiniz.

Akü, jeneratör çalışırken şarj edilir.

Jeneratörü kullanmadığınızda, jeneratör en geç 2 ay sonra aküyü şarj etmek için en az 30 dakika çalıştırılacaktır.

DİKKAT! Akü harici bir şarj cihazı ile şarj edileceğinde DAİMA yerinden sökülecektir. Sadece azami şarj akımı için uygun olan harici şarj cihazlarını kullanın.

- Ⓓ **Fachhandel**
- Ⓔ **Specialist dealer**
- Ⓛ **Rivenditori specializzati**
- Ⓢ **Specialaffär**
- Ⓜ **Alan liike**

- Ⓓ **Lojas especializadas**
- Ⓡ **Comerț de specialitate**
- Ⓟ **Специализированные магазины**
- Ⓒ **Ειδικά καταστήματα**
- Ⓡ **İhtisas mağazaları**

	Typ	V	Ah
Varta	53030	12 V	30 Ah
Bayern Batterien	53030	12 V	30 Ah
Exide	53030	12 V	30 Ah
Banner Batterien	53030	12 V	30 Ah

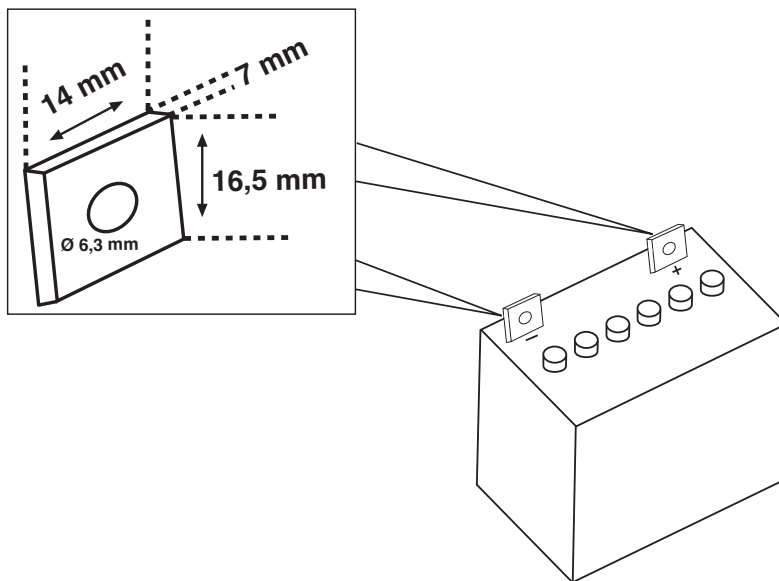
- Ⓓ **Technische Daten**
- Ⓔ **Technical data**
- Ⓛ **Caratteristiche tecniche**
- Ⓢ **Tekniska data**
- Ⓜ **Tekniset tiedot**

- Ⓓ **Características técnicas**
- Ⓡ **Date tehnice**
- Ⓟ **Технические данные**
- Ⓒ **Τεχνικά χαρακτηριστικά**
- Ⓡ **Teknik Özellikler**

		I x b x h (max. in mm)
12 V	28-36 Ah	200 x 130 x 190

- Ⓓ **Batterieanschluss-Darstellung**
- Ⓔ **Battery connections**
- Ⓛ **Rappresentazione del collegamento della batteria**
- Ⓢ **Översikt över batteriets anslutningar**
- Ⓜ **Akun liitântäkaavio**

- Ⓓ **Representação da ligação da bateria**
- Ⓡ **Prezentarea racordării bateriei**
- Ⓟ **Свързване на батерията - Изображение**
- Ⓒ **Σχεδιάγραμμα σύνδεσης της μπαταρίας**
- Ⓡ **Akü bağlama şeması**



Ⓓ

Der Nachdruck oder sonstige Vervielfältigung von Dokumentation und Begleitpapieren der Produkte, auch auszugsweise ist nur mit ausdrücklicher Zustimmung der ISC GmbH zulässig.

Ⓔ

The reprinting or reproduction by any other means, in whole or in part, of documentation and papers accompanying products is permitted only with the express consent of ISC GmbH.

Ⓛ

La ristampa o l'ulteriore riproduzione, anche parziale, della documentazione o dei documenti d'accompagnamento dei prodotti è consentita solo con l'esplicita autorizzazione da parte della ISC GmbH.

Ⓢ

Eftertryck eller annan duplicering av dokumentation och medföljande underlag för produkter, även utdrag, är endast tillåtet med uttryckligt tillstånd från ISC GmbH.

Ⓣ

Tuotteiden dokumentaatioiden ja muiden mukaanliitettyjen asiakirjojen vain osittainenkin kopiointi tai muunlainen monistaminen on sallittu ainoastaan ISC GmbH:n nimenomaisella luvalla.

Ⓟ

A reprodução ou duplicação, mesmo que parcial, da documentação e dos anexos dos produtos, carece da autorização expressa da ISC GmbH.

Ⓡ

Imprimarea sau multiplicarea documentației și a hârtiilor însoțitoare a produselor, chiar și numai sub formă de extras, este permisă numai cu aprobarea expresă a firmei ISC GmbH.

Ⓢ

Препечатването или размножаването по друг начин на документация и придружаващи документи на продукти на, дори и като извадка, се допуска само с изричното разрешение на ISC GmbH.

Ⓢ

Η ανατύπωση ή άλλη αναπαραγωγή τεκμηριώσεων και συνοδευτικών φυλλαδίων των προϊόντων της εταιρείας, ακόμη και σε αποσπάσματα, επιτρέπεται μόνο μετά από ρητή έγκριση της εταιρείας ISC GmbH.

Ⓣ

Ürünlerinin dokümantasyonu ve evraklarının kısmen olsa dahi kopyalanması veya başka şekilde çoğaltılması, yalnızca ISC GmbH firmasının özel onayı alınmak şartıyla serbesttir.