

- ⓓ **Bedienungsanleitung
Tauchpumpe**
- ⓕ **Mode d'emploi
Pompe submersible**
- Ⓛ **Istruzioni per l'uso
Pompa sommersa**
- Ⓝ **Handleiding
Dompelpomp**
- ⓔ **Manual de instrucciones
Bomba sumergible**
- Ⓟ **Manual de instruções
Bomba submersível**



2



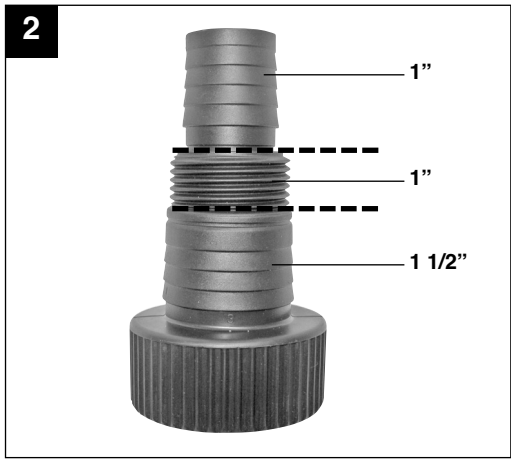
Art.-Nr.: 41.702.92

I.-Nr.: 01018

RSP **2562**



- Ⓓ Vor Inbetriebnahme Bedienungsanleitung und Sicherheitshinweise lesen und beachten
- Ⓕ Avant la mise en service, lisez le mode d'emploi et les consignes de sécurité et respectez-les.
- Ⓜ Vóór ingebruikneming de handleiding en de veiligheidsvoorschriften lezen en in acht nemen!
- Ⓘ Prima della messa in esercizio leggete e osservate le istruzioni per l'uso e le avvertenze di sicurezza.
- Ⓔ Leer detenidamente las instrucciones de uso y las advertencias de seguridad antes de poner en marcha el aparato.
- Ⓟ Leia e respeite as instruções de serviço e de segurança antes de colocar o aparelho em funcionamento.



D**⚠ Achtung!**

Beim Benutzen von Geräten müssen einige Sicherheitsvorkehrungen eingehalten werden, um Verletzungen und Schäden zu verhindern. Lesen Sie diese Bedienungsanleitung / Sicherheitshinweise deshalb sorgfältig durch. Bewahren Sie diese gut auf, damit Ihnen die Informationen jederzeit zur Verfügung stehen. Falls Sie das Gerät an andere Personen übergeben sollten, händigen Sie diese Bedienungsanleitung / Sicherheitshinweise bitte mit aus. Wir übernehmen keine Haftung für Unfälle oder Schäden, die durch Nichtbeachten dieser Anleitung und den Sicherheitshinweisen entstehen.

1. Sicherheitshinweise**⚠ Vorsicht!**

An stehenden Gewässern, Garten- und Schwimmteichen und in deren Umgebung ist die Benutzung des Gerätes nur mit Fehlerstrom-Schutzschalter mit einem auslösenden Nennstrom bis 30 mA (nach VDE 0100 Teil 702 und 738) zulässig.

Das Gerät ist nicht zum Einsatz in Schwimmbecken, Planschbecken jeder Art und sonstigen Gewässern geeignet, in welchen sich während des Betriebs Personen oder Tiere aufhalten können. Ein Betrieb des Gerätes während des Aufenthalts von Mensch oder Tier im Gefahrenbereich ist nicht zulässig. Fragen Sie Ihren Elektrofachmann!

Dieses Gerät ist nicht dafür bestimmt, durch Personen (einschließlich Kinder) mit eingeschränkten physischen, sensorischen oder geistigen Fähigkeiten oder mangels Erfahrung und/oder mangels Wissen benutzt zu werden, es sei denn, sie werden durch eine für ihre Sicherheit zuständige Person beaufsichtigt oder erhalten von ihr Anweisungen, wie das Gerät zu benutzen ist. Kinder sollten beaufsichtigt werden, um sicherzustellen, dass sie nicht mit dem Gerät spielen.

Achtung!

- Bevor Sie das Gerät in Betrieb nehmen, lassen Sie fachmännisch prüfen, ob die
 - Erdung
 - Nullung
 - Fehlerstromschutzschaltung
 den Sicherheitsvorschriften der Energie-Versorgungsunternehmen entsprechen und einwandfrei funktionieren.
- Die elektrischen Steckverbindungen sind vor

4

Nässe zu schützen.

- Bei Überschwemmungsgefahr die Steckverbindungen im überflutungssicheren Bereich anbringen.
- Die Förderung von aggressiven Flüssigkeiten, sowie die Förderung von abrasiven (schmirgelnden) Stoffen ist auf jeden Fall zu vermeiden.
- Das Gerät ist vor Frost zu schützen.
- Das Gerät ist vor Trockenlauf zu schützen.
- Der Zugriff von Kindern ist durch geeignete Maßnahmen zu verhindern.

⚠ WARNUNG**Lesen Sie alle Sicherheitshinweise und Anweisungen.**

Versäumnisse bei der Einhaltung der Sicherheitshinweise und Anweisungen können elektrischen Schlag, Brand und/oder schwere Verletzungen verursachen.

Bewahren Sie alle Sicherheitshinweise und Anweisungen für die Zukunft auf.

2. Gerätebeschreibung (Bild 1)

1. Handgriff
2. Universal-Schlauchanschluss
3. Ansaugkorb
4. Schwimmschalter

3. Bestimmungsgemäße Verwendung

Das von Ihnen erworbene Gerät ist für die Förderung von Wasser mit einer maximalen Temperatur von 35° C bestimmt. Das Gerät darf nicht für andere Flüssigkeiten, insbesondere nicht für Motorenkraftstoffe, Reinigungsmittel und sonstige chemische Produkte verwendet werden! Eingebaut in einen Schacht gibt das Gerät Sicherheit vor Überschwemmungen. Sie findet aber auch überall dort Anwendung, wo Wasser umgefördert werden muss, z.B. im Haushalt, im Garten, und vielen Anwendungen mehr. Das Gerät darf nicht für den Betrieb von Schwimmbecken verwendet werden!

Bei Benutzung des Gerätes in Gewässern mit natürlichem, schlammigem Boden stellen Sie das Gerät leicht erhöht auf, z.B. auf Ziegelsteinen.

Für Dauerbenutzung, z.B. als Umwälzpumpe im Teich, ist das Gerät nicht bestimmt. Die zu erwartende Lebenszeit des Gerätes wird sich dadurch deutlich verkürzen, da das Gerät nicht für eine andauernde Belastung konstruiert wurde.

Das Gerät darf nur nach seiner Bestimmung verwendet werden. Jede weitere darüber hinausgehende Verwendung ist nicht bestimmungsgemäß. Für daraus hervorgerufene Schäden oder Verletzungen aller Art haftet der Benutzer/Bediener und nicht der Hersteller.

Bitte beachten Sie, dass unsere Geräte bestimmungsgemäß nicht für den gewerblichen, handwerklichen oder industriellen Einsatz konstruiert wurden. Wir übernehmen keine Gewährleistung, wenn das Gerät in Gewerbe-, Handwerks- oder Industriebetrieben sowie bei gleichzusetzenden Tätigkeiten eingesetzt wird.

4. Technische Daten

| | |
|-----------------------|----------------|
| Netzanschluss | 230V ~50 Hz |
| Aufnahmeleistung | 250 Watt |
| Fördermenge max. | 6.200 l/h |
| Förderhöhe max. | 5,5 m |
| Eintauchtiefe max. | 5 m |
| Wassertemperatur max. | 35°C |
| Schlauchanschluss | 1 1/2" IG |
| Fremdkörper max.: | Ø 3 mm |
| Schaltpunkthöhe: EIN | max. ca. 50 cm |
| Schaltpunkthöhe: AUS | min. ca. 5 cm |

5. Vor Inbetriebnahme

5.1 Die Installation

Die Installation des Gerätes erfolgt entweder:

- Stationär mit fester Rohrleitung
oder
- Stationär mit flexibler Schlauchleitung

Hinweis:

Die maximale Fördermenge kann nur mit dem größtmöglichen Leitungsdurchmesser erreicht werden, beim Anschluss kleinerer Schläuche oder Leitungen wird die Fördermenge reduziert. Bei Verwendung des Universal-Schlauchanschlusses (Abb. 1/Pos. 3) sollte dieser deshalb wie in Abb. 2 gezeigt bis zum genutzten Anschluss gekürzt werden, um die Fördermenge nicht unnötig zu reduzieren. Flexible Schlauchleitungen sind mit einer Schlauchschelle (nicht im Lieferumfang enthalten) am Universal-Schlauchanschluss zu befestigen.

Zu beachten!

Bei der Installation ist zu beachten, dass das Gerät niemals freihängend an die Druckleitung oder am Stromkabel montiert werden darf. Das Gerät muss an dem dafür vorgesehenen Tragegriff aufgehängt werden, bzw. auf dem Schachtboden aufliegen. Um eine einwandfreie Funktion des Gerätes zu gewährleisten, muss der Schachtboden immer frei von Schlamm oder sonstigen Verunreinigungen sein. Bei zu geringem Wasserspiegel kann der im Schacht befindliche Schlamm schnell eintrocknen und das Gerät am Anlaufen hindern. Deshalb ist es notwendig, das Gerät regelmäßig zu prüfen (Anlaufversuche durchführen).

Hinweis:

Der Pumpenschacht sollte mindestens die Abmessungen von 40 x 40 x 50 cm haben, damit sich der Schwimmschalter frei bewegen kann.

5.2 Der Netzanschluss

Das von Ihnen erworbene Gerät ist bereits mit einem Schutzkontaktstecker versehen. Das Gerät ist bestimmt für den Anschluss an eine Schutzkontaktsteckdose mit 230 V ~ 50 Hz. Vergewissern Sie sich, dass die Steckdose ausreichend abgesichert ist (mind. 6 A), und einwandfrei in Ordnung ist. Führen Sie den Netzstecker in die Steckdose ein und das Gerät ist somit betriebsbereit.

Achtung!

Diese Arbeit ist nur von einem Fachmann des Elektrohandwerks oder vom Kundendienst durchzuführen, um Gefährdungen zu vermeiden.

6. Bedienung

Nachdem Sie diese Installations- und Betriebsanweisung genau gelesen haben, können Sie unter Beachtung folgender Punkte das Gerät in Betrieb nehmen:

- Prüfen Sie, dass das Gerät sicher aufgestellt ist.
- Prüfen Sie, dass die Druckleitung ordnungsgemäß angebracht wurde.
- Vergewissern Sie sich, dass der elektrische Anschluss 230 V ~ 50 Hz beträgt.
- Überprüfen Sie den ordnungsgemäßen Zustand der elektrischen Steckdose.
- Vergewissern Sie sich, dass niemals Feuchtigkeit oder Wasser an den Netzanschluss kommt.
- Vermeiden Sie, dass das Gerät trocken läuft.

D**Einstellung des Ein/Aus-Schaltpunktes:**

Der Ein- bzw. Ausschaltpunkt des Schwimmerschalters kann durch Veränderung des Schwimmerschalters in der Schwimmschalter-rasterung eingestellt werden.

Bitte prüfen Sie vor Inbetriebnahme folgende Punkte:

- Der Schwimmerschalter muss so angebracht sein, dass die Schaltpunkthöhe: EIN und die Schaltpunkthöhe: AUS leicht und mit wenig Kraftaufwand erreicht werden kann. Prüfen Sie dies, indem Sie das Gerät in ein Gefäß, gefüllt mit Wasser, stellen und den Schwimmerschalter mit der Hand vorsichtig hochheben und anschließend wieder senken. Dabei können Sie sehen ob das Gerät sich ein bzw. ausschaltet.
- Achten Sie auch darauf, dass der Abstand zwischen dem Schwimmschalterkopf und der Kabelhalterung nicht zu gering ist. Bei zu geringem Abstand wird die einwandfreie Funktion nicht gewährleistet.
- Achten Sie bei der Einstellung des Schwimmerschalters darauf, dass der Schwimmschalter nicht vor dem Ausschalten des Gerätes den Boden berührt. Achtung! Gefahr des Trockenlaufes.

7. Austausch der Netzanschlussleitung

Wenn die Netzanschlussleitung dieses Gerätes beschädigt wird, muss sie durch den Hersteller oder seinen Kundendienst oder eine ähnlich qualifizierte Person ersetzt werden, um Gefährdungen zu vermeiden.

8. Reinigung, Wartung und Ersatzteilbestellung**Achtung!**

- Vor jeder Wartungsarbeit den Netzstecker ziehen.
- Bei transportabler Verwendung sollte das Gerät nach jedem Gebrauch mit klarem Wasser gereinigt werden.
- Bei stationärer Installation empfiehlt sich alle 3 Monate die Funktion des Schwimmerschalters zu überprüfen.
- Fusseln und faserige Partikel, die sich im Gehäuse eventuell festgesetzt haben, mit einem Wasserstrahl entfernen.
- Alle 3 Monate Schachtboden von Schlamm befreien und auch die Schachtwände reinigen.
- Den Schwimmerschalter mit klarem Wasser von Ablagerungen reinigen.

8.1 Reinigung des Schaufelrades

Bei zu starker Ablagerung im Gehäuse muss der untere Teil des Gerätes wie folgt zerlegt werden:

1. Lösen Sie den Ansaugkorb vom Gehäuse.
2. Das Schaufelrad mit klarem Wasser reinigen.
Achtung! Das Gerät nicht auf dem Schaufelrad abstellen oder abstützen!
3. Der Zusammenbau erfolgt in umgekehrter Reihenfolge.

8.2 Wartung

Im Geräteinneren befinden sich keine weiteren zu wartenden Teile.

8.3 Ersatzteilbestellung:

Bei der Ersatzteilbestellung sollten folgende Angaben gemacht werden;

- Typ des Gerätes
 - Artikelnummer des Gerätes
 - Ident-Nummer des Gerätes
 - Ersatzteilnummer des erforderlichen Ersatzteils
- Aktuelle Preise und Infos finden Sie unter www.isc-gmbh.info

9. Entsorgung und Wiederverwertung

Das Gerät befindet sich in einer Verpackung um Transportschäden zu verhindern. Diese Verpackung ist Rohstoff und ist somit wieder verwendbar oder kann dem Rohstoffkreislauf zurückgeführt werden. Das Gerät und dessen Zubehör bestehen aus verschiedenen Materialien, wie z.B. Metall und Kunststoffe. Führen Sie defekte Bauteile der Sondermüllentsorgung zu. Fragen Sie im Fachgeschäft oder in der Gemeindeverwaltung nach!

10. Fehlersuchplan

| Störungen | Ursachen | Abhilfe |
|--|---|--|
| Gerät läuft nicht an | <ul style="list-style-type: none"> - Netzspannung fehlt - Schwimmschalter schaltet nicht | <ul style="list-style-type: none"> - Netzspannung überprüfen - Schwimmschalter in höhere Stellung bringen |
| Gerät fördert nicht | <ul style="list-style-type: none"> - Einlaufsieb verstopft - Druckschlauch geknickt | <ul style="list-style-type: none"> - Einlaufsieb mit Wasserstrahl reinigen - Knickstelle beheben |
| Gerät schaltet nicht aus | <ul style="list-style-type: none"> - Schwimmschalter kann nicht absinken | <ul style="list-style-type: none"> - Gerät auf dem Schachtboden richtig aufstellen |
| Fördermenge ungenügend | <ul style="list-style-type: none"> - Einlaufsieb verstopft - Leistung verringert, durch stark verschmutzte und schmirgelnde Wasserbeimengungen | <ul style="list-style-type: none"> - Einlaufsieb reinigen - Gerät reinigen und Verschleißteile ersetzen |
| Gerät schaltet nach kurzer Laufzeit ab | <ul style="list-style-type: none"> - Motorschutz schaltet das Gerät wegen zu starker Wasserverschmutzung ab - Wassertemperatur zu hoch, Motorschutz schaltet ab | <ul style="list-style-type: none"> - Netzstecker ziehen und Gerät sowie Schacht reinigen - Auf maximale Wassertemperatur von 35° C achten! |

F**⚠ Attention !**

Lors de l'utilisation d'appareils, il faut respecter certaines mesures de sécurité afin d'éviter des blessures et dommages. Veuillez donc lire attentivement ce mode d'emploi. Conservez-le bien de façon à pouvoir disposer à tout moment de ces informations. Si l'appareil doit être remis à d'autres personnes, remettez-leur aussi ce mode d'emploi. Nous déclinons toute responsabilité pour les accidents et dommages dus au non-respect de ce mode d'emploi et des consignes de sécurité.

1. Consignes de sécurité**⚠ Attention !**

Sur des eaux dormantes, des pièces d'eau de jardin et des piscines et dans leur proximité, il est uniquement autorisé d'utiliser l'appareil avec un disjoncteur à courant de défaut dont le courant nominal déclencheur ne dépasse pas 30 mA (conformément à VDE 0100, parties 702 et 738).

L'appareil ne convient pas à l'emploi dans les piscines, les pataugeoires de tous genres et toutes autres pièces d'eaux dans lesquelles des personnes ou des animaux peuvent se trouver pendant son fonctionnement. Il est interdit de faire fonctionner l'appareil pendant la présence de personnes ou d'animaux dans la zone dangereuse. Consultez votre spécialiste en électricité!

Cet appareil ne convient pas aux personnes (y compris les enfants) qui en raison de leurs capacités physiques, sensorielles ou intellectuelles ou leur manque d'expérience et/ou de connaissances ne peuvent pas l'utiliser de manière sûre, à moins d'être surveillées et de recevoir les instructions relatives à l'utilisation de l'appareil par une personne responsable de leur sécurité. Surveillez les enfants pour vous assurer qu'ils ne jouent pas avec l'appareil.

Attention!

- Avant de mettre l'appareil en service, faites vérifier par un(e) spécialiste si
 - la mise à la terre
 - la mise au neutre
 - la protection contre les courants de courts-circuits
 satisfont bien aux prescriptions de sécurité des distributeurs d'énergie et fonctionnent bien irréprochablement.

- Les connecteurs enfichables électriques doivent être préservés de l'humidité.
- En cas de risques d'inondation, placez les connecteurs enfichables dans un endroit à l'abri des inondations.
- Il faut éviter à tout prix de refouler des liquides agressifs ainsi que des substances abrasives (à effet de gel lubrifiant).
- Protégez l'appareil du gel.
- Protégez l'appareil contre le fonctionnement à sec.
- Il faut interdire l'accès aux enfants par des mesures adéquates.

⚠ AVERTISSEMENT !

Veuillez lire toutes les consignes de sécurité et instructions.

Tout non-respect des consignes de sécurité et instructions peut provoquer une décharge électrique, un incendie et/ou des blessures graves.

Conservez toutes les consignes de sécurité et instructions pour une consultation ultérieure.

2. Description de l'appareil (figure 1)

1. Poignée
2. Raccord de tuyau universel
3. Panier d'aspiration
4. Interrupteur à flotteur

3. Utilisation conforme à l'affectation

L'appareil que vous venez d'acheter est destiné au refoulement de l'eau à une température maximale de 35° C. Cet appareil ne doit pas être utilisé pour d'autres liquides, en particulier pas pour carburants pour moteurs, produits nettoyants et autres produits chimiques ! Monté dans une cuve, l'appareil est en sécurité contre les inondations. Il peut être également employé partout où l'on a besoin de transporter de l'eau, par exemple à la maison, dans le jardin et bien d'autres applications encore. Il est interdit d'utiliser l'appareil pour exploiter des bassins de piscine !

Lorsque vous employez l'appareil dans des eaux comprenant naturellement un fond boueux, placez l'appareil en le relevant légèrement, par exemple, sur des briques.

L'appareil ne convient pas à une utilisation continue, par exemple comme pompe de circulation dans une pièce d'eau. La durée de vie attendue de l'appareil

serait alors essentiellement raccourcie, étant donné que l'appareil n'est pas construit pour une charge permanente.

La machine doit exclusivement être employée conformément à son affectation. Chaque utilisation allant au-delà de cette affectation est considérée comme non conforme. Pour les dommages en résultant ou les blessures de tout genre, le producteur décline toute responsabilité et l'opérateur/l'exploitant est responsable.

Veillez au fait que nos appareils, conformément à leur affectation, n'ont pas été construits, pour être utilisés dans un environnement professionnel, industriel ou artisanal. Nous déclinons toute responsabilité si l'appareil est utilisé professionnellement, artisanalement ou dans des sociétés industrielles, tout comme pour toute activité équivalente.

4. Données techniques

| | |
|---|-------------------|
| Branchement secteur | 230V ~50 Hz |
| Puissance absorbée | 250 watts |
| Refoulement maxi. | 62.000 l/h |
| Hauteur manométrique maxi. | 5,5 m |
| Profondeur d'immersion maxi. | 5 m |
| Température de l'eau maxi. | 35°C |
| Raccord de tuyau flexible | 1 1/2" filet int. |
| Corps étranger maxi.: | Ø 3 mm |
| Hauteur de point de commutation: MARCHE | max. env. 50 cm |
| Hauteur de point de commutation : ARRET | min. env. 5 cm |

5. Avant la mise en service

5.1 L'installation

L'installation de l'appareil se fait soit:

- fixe avec une tuyauterie fixe
- ou
- fixe avec une conduite souple

Remarque:

La quantité de refoulement maximale peut uniquement être atteinte avec le plus grand diamètre de conduite possible, si l'on raccorde de petits tuyaux ou conduites, le refoulement est réduit. Si

vous utilisez le raccord flexible universel (fig. 1/pos. 2), celui-ci doit donc être coupé comme indiqué en fig. 2 jusqu'au raccord utilisé pour ne pas réduire inutilement la quantité de refoulement. Fixez les conduites flexibles avec un collier de serrage (non compris dans la livraison) au niveau du raccord flexible universel.

A respecter!

Lors de l'installation, faites attention à ne jamais suspendre l'appareil librement à la conduite de pression ni à le monter à un câble électrique. L'appareil doit être suspendu à la poignée prévue à cet effet ou être placé sur le fond de la cuve. Dans le but de garantir un fonctionnement irréprochable de l'appareil, le fond de la cuve doit toujours être exempt de boue ou d'autres impuretés. Lorsque le niveau de l'eau est trop faible, la boue qui se trouve dans la cuve peut rapidement sécher, ce qui est un obstacle au bon démarrage de l'appareil. Raison pour laquelle il est nécessaire de contrôler l'appareil régulièrement (en effectuant des essais de démarrage).

Remarque:

Le puits de pompe doit au moins mesurer 40 x 40 x 50 cm pour que l'interrupteur à flotteur puisse se mouvoir librement.

5.2. Branchement secteur

Votre appareil est déjà pourvu d'une fiche à contact de protection. L'appareil est destiné à être raccordé à une prise de courant de sécurité 230 V ~ 50 Hz. Assurez-vous que la prise de courant est suffisamment protégée (mini. 6 A), et est dans un état irréprochable. Engagez la fiche secteur dans la prise de courant et l'appareil est prêt au fonctionnement.

Attention!

Ce travail doit uniquement être effectué par un spécialiste électricien ou du service après-vente afin d'éviter tout risque.

6. Commande

Après avoir lu attentivement les présentes instructions d'installation et de service, vous pouvez mettre l'appareil en service en respectant les points suivants:

- Vérifiez que l'appareil est placé de manière sûre.
- Vérifiez que la conduite de pression est montée dans les règles de l'art.
- Assurez-vous que l'alimentation électrique est de 230 V ~ 50 Hz.

F

- Vérifiez que la prise de courant électrique est en bon état.
- Assurez-vous que l'humidité ou l'eau n'entre jamais en contact avec le branchement secteur.
- Assurez-vous que l'appareil fonctionne à sec.

Réglage du point de contact de mise en / hors circuit :

Le point de contact de mise en / hors circuit de l'interrupteur à flotteur peut être réglé par déplacement de l'interrupteur à flotteur dans son support. Avant la mise en service, vérifiez les points suivants:

- L'interrupteur à flotteur doit être fixé pour que la hauteur de point de commutation : MARCHÉ et la hauteur de point de commutation : ARRÊT puissent être atteintes facilement et avec peu d'efforts. Vérifiez ce point en plaçant l'appareil dans un récipient, rempli d'eau, et levez l'interrupteur à flotteur précautionneusement avec la main puis abaissez-le à nouveau. Vous pouvez voir si l'appareil se met en ou hors circuit.
- Veillez également à ce que l'écart entre la tête du flotteur et le support de câble ne soit pas trop faible. En cas d'écart trop faible, un fonctionnement irréprochable n'est pas garanti.
- Veillez lors du réglage de l'interrupteur à flotteur que ce dernier ne touche pas le fond avant la mise hors service de l'appareil. Attention ! Risque de fonctionnement à sec.

7. Remplacement de la ligne de raccordement réseau

Si la ligne de raccordement réseau de cet appareil est endommagée, il faut la faire remplacer par le producteur ou son service après-vente ou par une personne de qualification semblable afin d'éviter tout risque.

8. Nettoyage, maintenance et commande de pièces de rechange**Attention!**

Avant chaque travail de maintenance, débranchez la prise secteur.

Lorsque vous l'utilisez en la transportant, nettoyez l'appareil après chaque emploi avec de l'eau claire. En cas d'installation fixe, il est recommandé de contrôler tous les 3 mois la fonction de l'interrupteur à flotteur.

Éliminez les particules de peluches et fibres

10

éventuellement déposées dans le boîtier à l'aide d'un jet d'eau.

Tous les 3 mois, débarrassez le fond de la boue et nettoyez également les parois de la cuve.

Éliminer les dépôts de l'interrupteur à flotteur avec de l'eau claire.

8.1 Nettoyage de la roue à aubes

En cas de dépôt trop important dans le boîtier, la partie inférieure de l'appareil doit être démontée comme suit:

1. Détachez le panier d'aspiration du boîtier.
2. Nettoyez la roue à aubes avec de l'eau claire.

Attention! Ne pas poser ou étayer l'appareil sur la roue à aubes !

3. Le montage est effectué dans l'ordre inverse des étapes.

8.2 Maintenance

Aucune pièce à l'intérieur de l'appareil n'a besoin de maintenance.

8.3 Commande de pièces de rechange :

Pour les commandes de pièces de rechange, veuillez indiquer les références suivantes:

- Type de l'appareil
 - No. d'article de l'appareil
 - No. d'identification de l'appareil
 - No. de pièce de rechange de la pièce requise
- Vous trouverez les prix et informations actuelles à l'adresse www.isc-gmbh.info

9. Mise au rebut et recyclage

L'appareil se trouve dans un emballage permettant d'éviter les dommages dus au transport. Cet emballage est une matière première et peut donc être réutilisé ultérieurement ou être réintroduit dans le circuit des matières premières.

L'appareil et ses accessoires sont en matériaux divers, comme par ex. des métaux et matières plastiques. Éliminez les composants défectueux dans les systèmes d'élimination des déchets spéciaux. Renseignez-vous dans un commerce spécialisé ou auprès de l'administration de votre commune !

10. Plan de recherche des erreurs

| Dérangements | Origines | Remède |
|--|---|--|
| L'appareil ne démarre pas | <ul style="list-style-type: none"> - Tension secteur manque - Interrupteur à flotteur ne commute pas | <ul style="list-style-type: none"> - Vérifier la tension secteur - Placer l'interrupteur à flotteur dans une position plus élevée |
| L'appareil ne refoule pas | <ul style="list-style-type: none"> - Filtre d'entrée bouché - Tuyau de refoulement flambé | <ul style="list-style-type: none"> - Nettoyer le filtre d'entrée au jet d'eau - Défaire le point de pliage |
| L'appareil ne se met pas hors circuit | <ul style="list-style-type: none"> - L'interrupteur à flotteur ne peut pas s'abaisser | <ul style="list-style-type: none"> - Monter correctement l'appareil sur le fond de la cuve |
| Refoulement insuffisant | <ul style="list-style-type: none"> - Filtre d'entrée bouché - Puissance diminuée par des produits mélangés à l'eau très encrassés et graissants | <ul style="list-style-type: none"> - Nettoyer le filtre d'entrée - Nettoyer l'appareil et remplacer les pièces d'usure |
| L'appareil se déconnecte après une brève durée de fonctionnement | <ul style="list-style-type: none"> - La protection du moteur déconnecte l'appareil à cause d'un trop grand encrassement de l'eau - Température de l'eau trop élevée, la protection du moteur déconnecte | <ul style="list-style-type: none"> - Débrancher la prise secteur et nettoyez l'appareil ainsi que la cuve - Veillez à la température maximale de l'eau de 35° C! |



⚠ **Attenzione!**

Nell'usare gli apparecchi si devono rispettare diverse avvertenze di sicurezza per evitare lesioni e danni. Quindi leggete attentamente queste istruzioni per l'uso. Conservatele bene per avere a disposizione le informazioni in qualsiasi momento. Se date l'apparecchio ad altre persone consegnate loro queste istruzioni per l'uso insieme all'apparecchio! Non ci assumiamo alcuna responsabilità per incidenti o danni causati dal mancato rispetto di queste istruzioni e delle avvertenze di sicurezza.

1. Avvertenze di sicurezza

⚠ **Attenzione!**

Nel caso di stagni, laghetti di giardini o piccole vasche e nelle loro vicinanze l'uso dell'apparecchio è consentito solo con interruttore di sicurezza per correnti di guasto con una corrente nominale di intervento fino a 30 mA (secondo la norma VDE 0100 parte 702 e parte 738).

L'apparecchio non è adatto all'uso in piscine, piscine per bambini di ogni tipo e vasche in cui possano essere presenti persone o animali mentre essa è in funzione. È vietato l'uso dell'apparecchio in presenza di persone o animali nella zona di pericolo. Rivolgetevi al vostro elettricista specializzato!

Questo apparecchio non è destinato ad essere usato da persone (bambini compresi) con capacità fisiche, sensoriali o mentali limitate o che manchino di esperienza e/o conoscenze, a meno che non vengano sorvegliati da una persona responsabile per la loro sicurezza o abbiano ricevuto da essa istruzioni su come usare l'apparecchio. I bambini devono essere sorvegliati per assicurarsi che non giochino con l'apparecchio.

Attenzione!

- Prima di mettere in funzione una nuova pompa per acque reflue fate controllare da uno specialista che
 - la messa a terra,
 - la messa a terra del neutro e
 - il circuito di sicurezza per correnti di guasto corrispondano alle norme di sicurezza dell'ente responsabile della fornitura di energia elettrica e funzionino in modo corretto.
- I collegamenti elettrici ad innesto devono essere protetti dall'umidità.
- In caso di pericolo di inondazioni collocate i

collegamenti ad innesto in un'area che non ne venga interessata.

- Si deve comunque evitare in ogni caso di convogliare liquidi aggressivi e sostanze abrasive.
- L'apparecchio deve essere protetto dal gelo.
- L'apparecchio deve essere protetto da un funzionamento a secco.
- Adottate misure atte a tenere l'apparecchio lontano dalla portata dei bambini.

2. Descrizione dell'apparecchio (Fig. 1)

1. Impugnatura
2. Attacco universale del tubo flessibile
3. Griglia di aspirazione
4. Interruttore a galleggiante

3. Utilizzo proprio

L'apparecchio che avete acquistato è destinato a convogliare acqua con una temperatura massima di 35° C. L'apparecchio non deve essere assolutamente usato per altri liquidi, in particolare se si tratta di carburanti per motori, detersivi ed altri prodotti chimici! Se montato in un punto basso, l'apparecchio protegge dalle inondazioni. Il suo impiego è però possibile ovunque si debba pompare dell'acqua, per es. in casa, nel giardinaggio e in molti altri settori. L'apparecchio non deve essere usato nel caso di vasche di piscine!

Per usare l'apparecchio in acqua con fondo naturale e fangoso, mettetelo in un posto un po' sollevato, per es. su dei mattoni.

L'apparecchio non è adatto per l'uso continuo, per es. come pompa di circolazione nel laghetto. La durata utile prevista dell'apparecchio si ridurrà notevolmente, poiché l'apparecchio non è stato costruito per una sollecitazione continua.

L'apparecchio deve venire usato solamente per lo scopo a cui è destinato. Ogni altro tipo di uso che esuli da quello previsto non è un uso conforme. L'utilizzatore/l'operatore, e non il costruttore, è responsabile dei danni e delle lesioni di ogni tipo che ne risultino.



Tenete presente che i nostri apparecchi non sono stati costruiti per l'impiego professionale, artigianale o industriale. Non ci assumiamo alcuna garanzia quando l'apparecchio viene usato in imprese commerciali, artigianali o industriali, o in attività equivalenti.

4. Caratteristiche tecniche

| | |
|---------------------------------------|--------------------------|
| Allacciamento alla rete | 230V ~ 50 Hz |
| Potenza assorbita | 250 Watt |
| Portata max. | 6.200 l/h |
| Prevalenza max. | 5,5 m |
| Profondità di immersione max. | 5 m |
| Temperatura max. dell'acqua | 35°C |
| Attacco del tubo flessibile | 1 1/2" (filetto interno) |
| Corpi estranei max. | Ø 3 mm |
| Altezza del punto di commutazione ON | max. ca. 50 cm |
| Altezza del punto di commutazione OFF | min. ca. 5 cm |

5. Prima della messa in esercizio

5.1 L'installazione

L'installazione dell'apparecchio viene effettuata o

- in modo fisso con tubazione rigida
-
- in modo fisso con tubazione flessibile

Avvertenza

La portata max. si raggiunge soltanto con un diametro max. della tubazione, collegando tubazioni e tubi flessibili più piccoli si riduce la portata. Usando l'attacco universale del tubo flessibile (Fig. 1/Pos. 2) esso dovrebbe essere accorciato fino all'attacco usato come mostrato nella Fig. 2 per non ridurre la portata senza motivo. Tubazioni flessibili devono essere fissate con una fascetta (non compresa nella fornitura) all'attacco universale del tubo flessibile.

Da osservare!

Durante l'installazione fate attenzione a non montare mai l'apparecchio appeso al tubo di mandata o al cavo della corrente. L'apparecchio deve essere agganciato alla maniglia prevista o deve essere appoggiata sul fondo del pozzo. Per garantire un perfetto funzionamento dell'apparecchio, il fondo del pozzo deve essere sempre libero da fango o da altro

sporco. In caso di un livello d'acqua insufficiente, il fango nel pozzo può asciugarsi rapidamente e impedire all'apparecchio di avviarsi. Perciò è necessario controllare regolarmente l'apparecchio (eseguite tentativi di avviamento).

Avvertenza

Il pozzetto della pompa deve avere dimensioni di almeno 40 x 40 x 50 cm perché l'interruttore a galleggiante possa muoversi liberamente.

5.2 Collegamento alla rete

L'apparecchio da voi acquistato è già dotato di una spina con messa a terra. L'apparecchio è concepito per essere collegato ad una presa di corrente con messa a terra da 230 V ~ 50 Hz. Assicuratevi che la presa di corrente sia sufficientemente protetta (almeno 6 A) ed in perfetto stato. Inserite la spina nella presa di corrente. In tal modo l'apparecchio è pronto all'esercizio.

Attenzione!

Al fine di evitare rischi, tale operazione deve essere eseguita da un elettricista specializzato o da un servizio di assistenza.

6. Uso

Dopo aver letto attentamente queste istruzioni di installazione ed uso, potete mettere in esercizio l'apparecchio tenendo presente i seguenti punti.

- Accertatevi che l'apparecchio sia installato in modo sicuro.
- Verificate che il tubo di mandata sia stato montato in modo corretto.
- Assicuratevi che il collegamento elettrico sia di 230 V ~ 50 Hz.
- Verificate che la presa elettrica sia in perfetto stato.
- Assicuratevi che umidità e acqua non raggiungano in nessun caso l'allacciamento alla rete.
- Evitate che l'apparecchio funzioni a secco.

Impostazione del punto di commutazione ON/OFF:

Il punto di commutazione ON /OFF può essere impostato spostando l'interruttore a galleggiante nelle diverse posizioni. Prima della messa in esercizio controllate i seguenti punti:

- L'interruttore a galleggiante deve essere montato in modo tale che l'altezza del punto di attivazione ON e quella del punto di disattivazione OFF possano essere raggiunte facilmente e con un impiego di forza ridotto. Accertatevene



collocando l'apparecchio in un recipiente pieno d'acqua e sollevando e poi abbassando a mano con cautela l'interruttore a galleggiante. Facendo ciò potete constatare se l'apparecchio si attiva e disattiva.

- Assicuratevi anche che la distanza fra la parte superiore dell'interruttore a galleggiante ed il supporto del cavo non sia troppo ridotta. In caso di distanza insufficiente non viene garantito il perfetto funzionamento.
- Nel regolare l'interruttore a galleggiante fate attenzione che quest'ultimo non venga a contatto del fondo prima della disattivazione dell'apparecchio. Attenzione! Pericolo di funzionamento a secco.

7. Sostituzione del cavo di alimentazione

Se il cavo di alimentazione di questo apparecchio viene danneggiato deve essere sostituito dal produttore, dal suo servizio di assistenza clienti o da una persona al pari qualificata al fine di evitare pericoli.

8. Pulizia, manutenzione e ordinazione dei pezzi di ricambio

Attenzione!

- Prima di ogni lavoro di manutenzione staccate la spina dalla presa di corrente.
- In caso di impiego mobile, l'apparecchio deve ogni volta essere lavato con acqua pulita dopo l'uso.
- In caso di un utilizzo fisso si consiglia di controllare il funzionamento dell'interruttore a galleggiante ogni 3 mesi.
- Togliete con un getto d'acqua filetti, peluzzi e particelle fibrose che si siano eventualmente depositati nella carcassa.
- Ogni 3 mesi togliete il fango dal fondo del vano in cui si trova la pompa e pulitene anche le pareti.
- Pulite l'interruttore a galleggiante e liberatelo dai depositi.

8.1 Pulizia della ruota a pale

In caso di depositi eccessivi nella carcassa è necessario smontare la parte inferiore dell'apparecchio nel modo seguente.

1. Togliete la griglia dalla carcassa .
2. Pulite la ruota a pale con acqua pulita.

Attenzione! Non mettete o appoggiate

- l'apparecchio sulla ruota a pale!
3. L'assemblaggio avviene nell'ordine inverso.

8.2 Manutenzione

All'interno dell'apparecchio non si trovano altre parti sottoposte ad una manutenzione qualsiasi.

8.3 Ordinazione di pezzi di ricambio:

Volendo commissionare dei pezzi di ricambio, si dovrebbe dichiarare quanto segue:

- modello dell'apparecchio
- numero dell'articolo dell'apparecchio
- numero d'ident. dell'apparecchio
- numero del pezzo di ricambio del ricambio necessitato.

Per i prezzi e le informazioni attuali si veda www.isc-gmbh.info

9. Smaltimento e riciclaggio

L'apparecchio si trova in una confezione per evitare i danni dovuti al trasporto. Questo imballaggio rappresenta una materia prima e può perciò essere utilizzato di nuovo o riciclato.

L'apparecchio e i suoi accessori sono fatti di materiali diversi, per es. metallo e plastica.

Consegnate i pezzi difettosi allo smaltimento di rifiuti speciali. Per informazioni rivolgetevi ad un negozio specializzato o all'amministrazione comunale!



10. Tabella per l'eliminazione delle anomalie

| Anomalie | Cause | Rimedio |
|---|--|---|
| Il motore non si avvia | <ul style="list-style-type: none"> - Manca la tensione di rete - L'interruttore a galleggiante non funziona | <ul style="list-style-type: none"> - Controllate la tensione di rete - Portate l'interruttore a galleggiante in una posizione più elevata |
| L'apparecchio non convoglia | <ul style="list-style-type: none"> - Filtro in entrata ostruito - Tubo di mandata piegato | <ul style="list-style-type: none"> - Pulite con un getto d'acqua il filtro in entrata - Eliminate la piega |
| La pompa non si disinserisce | <ul style="list-style-type: none"> - L'interruttore a galleggiante non può abbassarsi | <ul style="list-style-type: none"> - Installate bene l'apparecchio sul fondo del pozzo |
| Portata insufficiente | <ul style="list-style-type: none"> - Filtro in entrata ostruito - Prestazioni ridotte a causa di impurità e corpi estranei abrasivi nell'acqua | <ul style="list-style-type: none"> - Pulite il filtro in entrata - Pulite l'apparecchio e sostituite le parti usurate |
| La pompa si spegne dopo un breve periodo di esercizio | <ul style="list-style-type: none"> - Il salvamotore spegne l'apparecchio a causa del notevole sporco presente nell'acqua - Temperatura dell'acqua troppo alta, il salvamotore spegne l'apparecchio | <ul style="list-style-type: none"> - Staccate la spina e pulite l'apparecchio e il pozzo - Tenete presente la temperatura massima dell'acqua di 35°C! |

NL

⚠ Let op!

Bij het gebruik van gereedschappen dienen enkele veiligheidsmaatregelen te worden nageleefd om lichamelijk gevaar en schade te voorkomen. Lees daarom deze handleiding/veiligheidsinstructies zorgvuldig door. Bewaar deze goed zodat u de informatie op elk moment kunt terugvinden. Mocht u dit gereedschap aan andere personen doorgeven, gelieve dan deze handleiding/veiligheidsinstructies mee te geven. Wij zijn niet aansprakelijk voor ongevallen of schade die te wijten zijn aan niet-naleving van deze handleiding en van de veiligheidsinstructies.

1. Veiligheidsinstructies**Voorzichtig!**

Aan stilstaand water, tuin- en zwembijvers en in hun omgeving is het gebruik van het apparaat alleen toegestaan met een verliesstroom-veiligheidsschakelaar met een nominale afschakelstroom tot 30 mA (volgens VDE 0100 deel 702 en 738).

Het apparaat is niet geschikt voor gebruik in zwembassins, kinderbadjes van welke soort dan ook en ander water waarin zich personen of dieren kunnen ophouden tijdens het gebruik. Het is niet toegestaan om het apparaat te gebruiken terwijl er personen of dieren binnen de gevarenzone verblijven. Raadpleeg uw elektrovakman!

Dit gereedschap is niet bedoeld om door personen (inclusief kinderen) met een beperkt fysiek, sensorisch en geestelijk vermogen of door personen, die niet de nodige ervaring en/of kennis hebben, te worden gebruikt, tenzij dit onder toezicht van een persoon gebeurt die verantwoordelijk is voor hun veiligheid of die hen aanwijst, hoe het gereedschap moet worden gebruikt. Op kinderen moet toezicht worden gehouden om te voorkomen dat ze met het gereedschap spelen.

Let op!

- Voordat u het apparaat in gebruik neemt dient u door een deskundige te laten controleren of
 - de aarding
 - de nulleider
 - de aardlekschakeling
 beantwoorden aan de veiligheidsvoorschriften van de energievoorzieningsmaatschappij en naar behoren werken.
- De elektrische insteekverbindingen dienen tegen

vocht te worden beschermd.

- Bij gevaar voor overstroming dienen de insteekverbindingen in een zone te worden aangebracht die veilig is tegen overstroming.
- Het opvoeren van aantastende vloeistoffen alsmede het opvoeren abrasieve (schurende) stoffen dient in elk geval te worden vermeden.
- Het apparaat dient tegen de vorst te worden beschermd.
- Het apparaat dient tegen drooglopen te worden beschermd.
- De toegang tot het apparaat door kinderen dient door gepaste maatregelen te worden voorkomen.

⚠ WAARSCHUWING!

Lees alle veiligheidsinstructies en aanwijzingen.

Nalatigheden bij de inachtneming van de veiligheidsinstructies en aanwijzingen kunnen elektrische schok, brand en/of zware letsels tot gevolg hebben.

Bewaar alle veiligheidsinstructies en aanwijzingen voor de toekomst.

2. Beschrijving van het apparaat (fig. 1)

1. Handgreep
2. Universele slangaansluiting
3. Aanzuigkorf
4. Vloterschakelaar

3. Reglementair gebruik

Het door uw aangekochte apparaat is bedoeld voor het opvoeren van water met een maximale temperatuur van 35°C. Het apparaat mag niet voor andere vloeistoffen, vooral niet voor motorbrandstoffen, reinigingsmiddelen en andere chemische producten worden gebruikt! Ingebouwd in een schacht biedt dit apparaat veiligheid tegen overstromingen. Het wordt echter ook op alle plaatsen toegepast waar water van de ene plaats naar de andere moet worden overgebracht, b.v. in de huishouding, in de tuin en bij vele andere toepassingen. Het apparaat mag niet voor zwembassins worden gebruikt!

Bij gebruik van het apparaat in wateren met een natuurlijke modderige bodem plaatst u het apparaat lichtjes verhoogd, b.v. op bakstenen.

Het apparaat is niet bedoeld om continu te worden gebruikt, b.v. als circulatiepomp in een vijver. De te verwachten levensduur van het apparaat wordt

daardoor aanzienlijk verkort omdat het apparaat niet geconstrueerd is om permanent te worden belast.

De machine mag slechts voor werkzaamheden worden gebruikt waarvoor ze bedoeld is. Elk ander verder gaand gebruik is niet reglementair. Voor daaruit voortvloeiende schade of verwondingen van welke aard dan ook is de gebruiker/bediener, niet de fabrikant, aansprakelijk.

Wij wijzen erop dat onze gereedschappen overeenkomstig hun bestemming niet geconstrueerd zijn voor commercieel, ambachtelijk of industrieel gebruik. Wij geven geen garantie indien het gereedschap in ambachtelijke of industriële bedrijven alsmede bij gelijk te stellen activiteiten wordt gebruikt.

4. Technische gegevens

| | |
|--------------------------|--------------------|
| Aansluiting op het net | 230V ~ 50 Hz |
| Opgenomen vermogen | 250 watt |
| Capaciteit max. | 6.200 l/uur |
| Opvoerhoogte max. | 5,5 m |
| Dompeldiepte max. | 5 m |
| Watertemperatuur max. | 35° C |
| Slangkoppeling | 1 1/2" binnendraad |
| Vreemde voorwerpen max.: | Ø 3 mm |
| Schakelpunthoogte: AAN | maximum ca. 50 cm |
| Schakelpunthoogte: UIT | minimum ca. 5 cm |

5. Vóór ingebruikneming

5.1 De installatie

De installatie van het apparaat gebeurt ofwel:

- Stationair met een vaste buisleiding ofwel
- stationair met een flexibele slangleiding

Aanwijzing:

De maximale capaciteit kan enkel met een zo groot mogelijke leidingdiameter worden bereikt; de capaciteit zal verminderen als slangen of leidingen met een kleinere diameter worden aangesloten.

Wordt de universele slangaansluiting (fig. 1, pos. 2) gebruikt moet die bijgevolg tot de gebruikte aansluiting worden ingekort, zoals in fig. 2 getoond, om de capaciteit niet onnodig te verminderen.

Flexibele slangleidingen moeten op de universele slangaansluiting worden vastgemaakt m.b.v. een

slangbeugel (niet bij de levering begrepen).

Let wel!

Bij de installatie dient u er rekening mee te houden dat het apparaat nooit aan de drukleiding of aan de stroomkabel vrij hangend mag worden gemonteerd. Het apparaat moet aan het daarvoor voorziene handvat worden opgehangen of op de schachtbodem worden opgesteld. Teneinde een perfecte werkwijze van het apparaat te verzekeren moet de schachtbodem steeds vrij zijn van modder of andere verontreinigingen. Bij een te laag waterpeil kan de in de schacht voorhanden zijnde modder snel droog worden en het aanlopen van het apparaat beletten. Daarom is het noodzakelijk het apparaat regelmatig te controleren (startpogingen uitvoeren).

Aanwijzing:

De schacht van de pomp moet minstens de afmetingen 40 x 40 x 50 cm hebben zodat de vlotterschakelaar vrij kan bewegen.

5.2. Netaansluiting

Het door u aangekochte apparaat is reeds voorzien van een veiligheidsstekker. Het apparaat is bedoeld om op een veiligheidsstopcontact met 230 V wisselstroom 50 Hz te worden aangesloten. Vergewis u er zich van dat het stopcontact voldoende beveiligd is (minstens zekering van 6 A) en helemaal in orde is. Steek de netstekker het stopcontact in: het apparaat is meteen bedrijfsklaar.

Let op!

Deze werkzaamheid dient enkel door een gekwalificeerde elektricien of door de klantendienst te worden uitgevoerd zodat niemand in gevaar kan worden gebracht.

6. Bediening

Als u de installatie- en gebruiksinstructies nauwkeurig hebt gelezen kan u het apparaat in gebruik nemen mits inachtneming van het volgende:

- Vergewis u er zich van dat het apparaat veilig is opgesteld.
- Controleer of de drukleiding naar behoren is aangebracht.
- Vergewis u zich ervan dat het apparaat op 230 V ~ 50 Hz is aangesloten.
- Controleer of het elektrische stopcontact in een behoorlijke staat verkeert.
- Controleer of ervoor gezorgd is dat nooit vocht of water bij de netaansluiting terecht kan komen.
- Vermijdt het drooglopen van het apparaat.

NL**Afstellen van het in-/uitschakelpunt:**

Het in- of uitschakelpunt van de vlotterschakelaar kan worden afgesteld door verandering van de vlotterschakelaar in de vergrendeling.

Gelieve de volgende punten te controleren voordat u het apparaat in gebruik neemt:

- De vlotterschakelaar moet zodanig aangebracht zijn dat de schakelpunthoogte AAN en de schakelpunthoogte UIT gemakkelijk en met weinig krachtinspanning kunnen worden bereikt. Controleer dit door het apparaat in een met water gevuld reservoir te plaatsen en de vlotterschakelaar met de hand voorzichtig op te tillen en daarna terug te verlagen. Daarbij kunt u zien of het apparaat wordt in- of uitgeschakeld.
- Let wel dat de afstand tussen de kop van de vlotterschakelaar en de kabelhouder niet te gering is. Bij een te geringe afstand is de perfecte werking van het apparaat niet verzekerd.
- Let bij het afstellen van de vlotterschakelaar erop dat de vlotterschakelaar voor het uitschakelen van het apparaat niet de bodem raakt. Let op! Gevaar voor drooglopen.

7. Vervanging van de netaansluitleiding

Als de netaansluitleiding van dit apparaat beschadigd wordt, dan moet hij door de fabrikant of diens klantendienst of door een gelijkwaardig gekwalificeerde persoon vervangen worden, om gevaren te vermijden.

8. Reiniging, onderhoud en bestellen van wisselstukken**Let op!**

- Voor elke onderhoudswerkzaamheid dient u de stekker uit het stopcontact te verwijderen.
- Bij mobiel gebruik is het raadzaam om het apparaat na elk gebruik met helder water te reinigen.
- Bij stationair gebruik is het aan te bevelen de werking van de vlotterschakelaar om de 3 maanden te controleren.
- Plusjes en vezelachtige partikels die zich eventueel in het huis hebben vastgezet met een waterstraal verwijderen.
- Om de 3 maanden de schachtbodem van modder ontdoen en ook de schachtwanden schoonmaken.
- De vlotterschakelaar met helder water van bezinksels ontdoen.

18

8.1 Reinigen van het schoepenwiel

Als te veel bezinksels in het huis aanwezig zijn moet het benedendeel van het apparaat als volgt worden gedemonteerd:

1. Maak de aanzuigkorf van het huis los.
2. Het schoepenwiel met helder water schoonmaken.
Let op! Het apparaat niet op het schoepenwiel afzetten of steunen!
3. De assemblage gebeurt in omgekeerde volgorde.

8.2 Onderhoud

In het toestel zijn er geen andere te onderhouden onderdelen.

8.3 Bestellen van wisselstukken:

Gelieve bij het bestellen van wisselstukken volgende gegevens te vermelden:

- Type van het toestel
- Artikelnummer van het toestel
- Ident-nummer van het toestel
- Wisselstuknummer van het benodigd stuk

Actuele prijzen en info vindt u terug onder www.isc-gmbh.info

9. Afvalbeheer en recycling

Het toestel bevindt zich in een verpakking om transportschade te voorkomen. Deze verpakking is een grondstof en bijgevolg herbruikbaar of kan de grondstofkringloop terug worden ingebracht. Het toestel en zijn accessoires bestaan uit diverse materialen, zoals b.v. metaal en kunststof. Ontdoet u zich van defecte onderdelen op de inzamelplaats waar u gevaarlijke afvalstoffen mag afgeven. Informeer u in uw speciaalzaak of bij uw gemeentebestuur!

10. Foutopsporing

| Anomalieën | Oorzaken | Verhelpen |
|--|---|---|
| Apparaat start niet | <ul style="list-style-type: none"> - Netspanning ontbreekt - Vlotterschakelaar schakelt niet | <ul style="list-style-type: none"> - Netspanning controleren - Vlotterschakelaar hoger plaatsen |
| Het apparaat voert geen water op | <ul style="list-style-type: none"> - Inlaatzeef verstopt geraakt - Druk slang geknikt | <ul style="list-style-type: none"> - Inlaatzeef met waterstraal reinigen - Knikplaats verhelpen |
| Apparaat wordt niet uitgeschakeld | <ul style="list-style-type: none"> - Vlotterschakelaar kan niet dalen | <ul style="list-style-type: none"> - Apparaat op de schachtbodem correct opstellen |
| Wateropbrengst onvoldoende | <ul style="list-style-type: none"> - Inlaatzeef verstopt geraakt - Capaciteit verminderd door erg vervuilde en afslijtende waterbijnengsels | <ul style="list-style-type: none"> - Inlaatzeef reinigen - Apparaat reinigen en versleten onderdelen vervangen |
| Apparaat wordt na korte looptijd uitgeschakeld | <ul style="list-style-type: none"> - Motorveiligheid schakelt het apparaat wegens te hoge watervervuiling uit - Watertemperatuur te hoog, motorveiligheid schakelt het apparaat uit | <ul style="list-style-type: none"> - Netstekker uit het stopcontact verwijderen en apparaat alsmede de schacht schoonmaken - Maximale watertemperatuur van 35° C in acht nemen! |

E**⚠ ¡Atención!**

Al usar aparatos es preciso tener en cuenta una serie de medidas de seguridad para evitar lesiones o daños. Por este motivo, es preciso leer atentamente estas instrucciones de uso. Guardar esta información cuidadosamente para poder consultarla en cualquier momento. En caso de entregar el aparato a terceras personas, será preciso entregarles, asimismo, el manual de instrucciones. No nos hacemos responsables de accidentes o daños provocados por no tener en cuenta este manual y las instrucciones de seguridad.

1. Instrucciones de seguridad**¡Cuidado!**

En el caso de aguas estancadas, lagos de jardín y estanques, así como en su entorno, está permitido el uso del aparato únicamente con interruptor de corriente por defecto con una corriente nominal liberada de hasta 30 mA (conforme a VDE 0100 secciones 702 y 738).

El aparato no está indicado para ser usado en piscinas, piscinas infantiles u otras aguas a las que tengan acceso personas o animales durante su funcionamiento. No está permitido utilizar el aparato mientras se encuentren personas o animales en las zonas de peligro. ¡Rogamos consultar con su electricista!

Este aparato no ha sido concebido para ser utilizado por personas (incluyendo niños) cuyas capacidades estén limitadas física, sensorial o psíquicamente, o que no dispongan de la experiencia y/o los conocimientos necesarios. Las personas aptas deberán recibir formación o instrucciones necesarias sobre el funcionamiento del aparato por parte de una persona responsable para su seguridad. Vigilar a los niños para asegurarse de que no jueguen con el aparato.

¡Atención!

- Antes de poner en marcha el aparato, haga que un profesional compruebe que
 - la puesta a tierra
 - la conexión a neutro
 - el dispositivo de protección diferencial
 cumplan las normas de seguridad de las empresas de suministro energético y funcionen perfectamente.
- Proteger los enchufes eléctricos de la humedad.
- En caso de riesgo de inundación, conectar los enchufes en un lugar protegido contra las

inundaciones.

- Evitar en cualquier caso el bombeo de líquidos agresivos, así como de sustancias abrasivas (esmerilantes).
- Proteger el aparato de las heladas.
- Evitar que el aparato marche en seco.
- Mantener alejada del alcance de los niños sirviéndose de medidas apropiadas.

⚠ ¡AVISO!

Lea todas las instrucciones de seguridad e indicaciones.

El incumplimiento de dichas instrucciones e indicaciones puede provocar descargas, incendios y/o daños graves.

Guarde todas las instrucciones de seguridad e indicaciones para posibles consultas posteriores.

2. Descripción del aparato (fig. 1)

1. Empuñadura
2. Conexión universal tubo de goma
3. Alcachofa
4. Interruptor flotante

3. Uso adecuado

Este aparato es adecuado para bombear agua con una temperatura máxima de 35°C. ¡No utilizar este aparato para otros líquidos, especialmente combustibles de motores, productos de limpieza, ni otros productos químicos! Si el aparato se instala en un pozo, servirá como protección contra inundaciones. Aunque también puede utilizarse en todos aquellos ámbitos en los que debe bombearse agua, por ejemplo en el hogar, en jardines, y en muchos ámbitos más. ¡No está permitido el uso del aparato en piscinas!

Si se usa el aparato en aguas con suelo natural, fangoso, colocar el aparato algo elevado, por ejemplo sobre ladrillos.

El aparato no resulta adecuado para funcionar durante largo tiempo, por ejemplo como bomba de recirculación en el estanque. Ello acortaría claramente su vida útil, ya que el aparato no ha sido construido para someterse a una carga continua.

Utilizar la máquina sólo en los casos que se indican explícitamente como de uso adecuado. Cualquier otro uso no será adecuado. En caso de uso inadecuado, el fabricante no se hace responsable de

daños o lesiones de cualquier tipo; el responsable es el usuario u operario de la máquina.

Tener en consideración que nuestro aparato no está indicado para un uso comercial, industrial o en taller. No asumiremos ningún tipo de garantía cuando se utilice el aparato en zonas industriales, comerciales o talleres, así como actividades similares.

4. Características técnicas

| | |
|---|-----------------------|
| Tensión de red | 230 V ~ 50 Hz |
| Consumo | 250 vatios |
| Caudal de transporte máx. | 6.200 l/h |
| Altura de presión máx. | 5,5 m |
| Profundidad de inmersión máx. | 5 m |
| Temperatura del agua máx. | 35°C |
| Conexión manguera | 1 1/2" rosca interior |
| Cuerpos extraños máx.: | Ø 3 mm |
| Altura del punto de activación: ON máx. aprox. | 50 cm |
| Altura del punto de activación: OFF mín. aprox. | 5 cm |

5. Antes de la puesta en marcha

5.1 La instalación

El aparato se instala o bien

- de forma estacionaria con tubería rígida o bien
- de forma estacionaria con manguera flexible

Advertencia:

El caudal máximo puede alcanzarse sólo con el mayor diámetro de tubo posible, si se conectan mangueras o tubos más pequeños se reduce el caudal. Si se utiliza la conexión de manguera universal (fig. 1/pos. 2), debería acortarse, como se muestra en la fig. 2, hasta la conexión utilizada para no reducir el volumen de forma innecesaria. Las mangueras de tubo flexible deben fijarse con una abrazadera (no incluida en el volumen de entrega) a la conexión de manguera universal.

¡A tener en cuenta!

A la hora de realizar la instalación, asegurarse que el aparato no se instale nunca colgando del tubo de presión o cable de conexión. El aparato debe colgarse del asa prevista para ello, o colocar sobre el suelo de un pozo. Para garantizar que el aparato funcione correctamente, el fondo del pozo debe encontrarse siempre limpio de lodo u otras

impurezas. Si el nivel de agua bajara demasiado, el lodo del pozo se podría secar rápidamente y dificultar el funcionamiento del aparato. Por lo tanto, es necesario comprobar regularmente el estado del aparato (realizar pruebas de funcionamiento).

Advertencia:

El pozo para la bomba debería tener unas dimensiones mínimas de 40 x 40 x 50 cm para que el interruptor flotante pueda moverse libremente.

5.2 La conexión a la red

Este aparato ya lleva integrado un enchufe con puesta a tierra. El aparato debe conectarse a un enchufe con toma de corriente con puesta a tierra de 230 V ~ 50 Hz. Asegurarse de que la toma de corriente esté lo suficientemente protegida (mínimo 6 A) y en perfecto estado. Enchufar el cable de red en la toma de corriente para que el aparato pueda empezar a funcionar.

¡Atención!

Este trabajo sólo puede llevarlo a cabo un electricista profesional o el servicio de asistencia técnica para evitar peligros.

6. Manejo

Después de haber leído las instrucciones de instalación y servicio se podrá poner en marcha el aparato teniendo en cuenta los puntos siguientes:

- Comprobar que el aparato se hayan colocado de forma segura.
- Comprobar que el conducto de presión se haya colocado de forma correcta.
- Asegurarse de que la conexión eléctrica sea de 230 V ~ 50 Hz.
- Comprobar que la toma de corriente eléctrica se halle en perfecto estado.
- Asegurarse de que no entre nunca humedad o agua en la conexión de red.
- Evitar que el aparato marche en seco.

Ajustar el punto de activación ON/OFF:

El punto de activación ON/OFF del interruptor flotante puede ajustarse en su alojamiento modificándolo.

Comprobar los puntos siguientes antes de la puesta en marcha:

- El interruptor flotante puede colocarse de forma que pueda alcanzarse la altura del punto de activación: ON y la altura del punto de activación: OFF fácilmente y ejerciendo poca fuerza. Comprobarlo colocando el aparato en un recipiente lleno de agua y elevando manualmente el interruptor flotante con cuidado y

E

volviéndolo a conectar. Al hacerlo se puede comprobar si el aparato se conecta o desconecta.

- Asegurarse también de que exista suficiente distancia entre el cabezal del interruptor flotante y el soporte del cable. Si no existe distancia suficiente, no se podrá garantizar un funcionamiento perfecto del aparato.
- A la hora de ajustar el interruptor flotante, asegurarse de que no toque el suelo antes de desconectar el aparato. ¡Atención! Peligro de marcha en seco.

7. Cambio del cable de conexión a la red eléctrica

Cuando el cable de conexión a la red de este aparato esté dañado, deberá ser sustituido por el fabricante o su servicio de asistencia técnica o por una persona cualificada para ello, evitando así cualquier peligro.

8. Mantenimiento, limpieza y pedido de piezas de repuesto

¡Atención!

- Desenchufar la bomba antes de realizar cualquier trabajo de mantenimiento.
- En caso de utilización móvil, lavar el aparato con agua limpia después de cada uso.
- En caso de instalación estática, se recomienda comprobar el funcionamiento del interruptor flotante cada 3 meses.
- Eliminar las partículas fibrosas que se hayan fijado a la caja con ayuda de un chorro de agua.
- Eliminar el lodo del fondo y limpiar las paredes del pozo cada 3 meses.
- Limpiar las incrustaciones del interruptor flotante con agua limpia.

8.1 Limpieza de la rueda de paletas

En caso de fuertes incrustaciones en la caja, desmontar la parte inferior del aparato del modo siguiente:

1. Soltar la alcachofa de la caja.
 2. Limpiar la rueda de paletas con agua limpia.
- ¡Atención!** ¡No depositar o apoyar el aparato sobre la rueda de paletas!
3. El montaje se realiza siguiendo el mismo orden pero a la inversa.

8.2 Mantenimiento

No hay que realizar el mantenimiento a más piezas en el interior del aparato.

8.3 Pedido de piezas de recambio:

Al solicitar recambios se indicarán los datos siguientes:

- Tipo de aparato
 - No. de artículo del aparato
 - No. de identidad del aparato
 - No. del recambio de la pieza necesitada.
- Encontrará los precios y la información actual en www.isc-gmbh.info

9. Eliminación y reciclaje

El aparato está protegido por un embalaje para evitar daños producidos por el transporte. Este embalaje es materia prima y, por eso, se puede volver a utilizar o llevar a un punto de reciclaje. El aparato y sus accesorios están compuestos de diversos materiales, como, p. ej., metal y plástico. Depositar las piezas defectuosas en un contenedor destinado a residuos industriales. Informarse en el organismo responsable al respecto en su municipio o en establecimientos especializados.

10. Plan para localización de fallos

| Averías | Causas | Solución |
|--|--|---|
| El aparato no arranca | <ul style="list-style-type: none"> - Falta tensión de red - El interruptor flotante no se conecta | <ul style="list-style-type: none"> - Comprobar la tensión de red - Poner el interruptor flotante en una posición superior |
| El aparato no bombea | <ul style="list-style-type: none"> - Filtro de entrada atascado - Manguera de presión doblada | <ul style="list-style-type: none"> - Limpiar el filtro de entrada con un chorro de agua - Desdoblar la manguera |
| El aparato no se desconecta | <ul style="list-style-type: none"> - El interruptor flotante no se puede bajar | <ul style="list-style-type: none"> - Colocar el aparato correctamente sobre el fondo del pozo |
| Caudal insuficiente | <ul style="list-style-type: none"> - Filtro de entrada atascado - Rendimiento reducido debido a que el agua está muy sucia o contiene suciedad abrasiva | <ul style="list-style-type: none"> - Limpiar el filtro de entrada - Limpiar el aparato y reemplazar piezas de desgaste |
| El aparato se desconecta después de funcionar brevemente | <ul style="list-style-type: none"> - El guardamotor desconecta el aparato porque el agua está muy sucia - Temperatura del agua demasiado alta, el guardamotor se dispara | <ul style="list-style-type: none"> - Desenchufar el cable y limpiar tanto el aparato como el pozo - ¡Asegurarse de no sobrepasar la temperatura máx. de 35°C! |

P**⚠ Atenção!**

Ao utilizar ferramentas, devem ser respeitadas algumas medidas de segurança para prevenir ferimentos e danos. Por conseguinte, leia atentamente este manual de instruções. Guarde-o num local seguro, para que o possa consultar a qualquer momento. Caso ceda o aparelho a outras pessoas, entregue também este manual de instruções.

Não nos responsabilizamos pelos acidentes ou danos causados pela não observância deste manual e das instruções de segurança.

1. Instruções de segurança**Cuidado!**

Em águas paradas, lagos de jardim e piscinas biológicas e nas suas imediações, a utilização do aparelho só é permitida com um disjuntor de corrente de falha com uma corrente nominal de disparo até 30 mA (segundo norma VDE 0100 parte 702 e 738).

O aparelho não se destina a ser usado em piscinas, piscinas para crianças de qualquer tipo e outros meios aquáticos, nos quais se possam encontrar pessoas ou animais durante o seu funcionamento. Não é permitido o funcionamento do aparelho durante a permanência de pessoas ou animais na zona de perigo. Informe-se junto de um electricista!

Este aparelho não se destina a ser usado por pessoas (inclusive crianças) com limitações físicas, sensoriais ou psíquicas e experiência ou conhecimento insuficientes, a não ser quando acompanhadas de uma pessoa responsável pela sua segurança ou que instrua sobre como se deve utilizar a máquina. As crianças devem ser mantidas sob vigilância para garantir que não brincam com o aparelho.

Atenção!

- Antes de colocar o aparelho em funcionamento, mande um técnico verificar se
 - a ligação à terra
 - a ligação ao neutro
 - o sistema de protecção de corrente de falha estão em conformidade com as instruções de segurança das empresas de abastecimento de energia e se funcionam correctamente.
- As ligações de encaixe eléctricas têm de ser protegidas contra humidade.
- Em caso de perigo de inundação coloque as

ligações de encaixe na área protegida contra inundação.

- Deve ser igualmente evitada a bombagem de líquidos agressivos ou que contenham substâncias abrasivas.
- Proteja o aparelho contra o gelo.
- Proteja o aparelho contra o funcionamento a seco.
- Este aparelho deve ser colocado fora do alcance das crianças através das medidas adequadas.

⚠ AVISO!

Leia todas as instruções de segurança e indicações.

O incumprimento das instruções de segurança e indicações pode provocar choques eléctricos, incêndios e/ou ferimentos graves.

Guarde todas as instruções de segurança e indicações para mais tarde consultar.

2. Descrição do aparelho (figura 1)

1. Punho
2. Ligação universal para mangueira
3. Ralo de aspiração
4. Interruptor de flutuador

3. Utilização adequada

O aparelho que adquiriu é indicado para a bombagem de água com uma temperatura máxima de 35 °C. Este aparelho não pode ser usado para outros líquidos, especialmente combustíveis, produtos de limpeza e outros produtos químicos! Integrado num poço o aparelho proporciona segurança contra inundações. Mas também pode ser utilizado em qualquer lado onde seja necessário transportar água, p. ex. em casa, no jardim e em muitas outras situações. O aparelho não pode ser utilizado para o funcionamento de piscinas! Ao utilizar o aparelho em águas com chão natural e lamacento coloque-o um pouco mais alto, p. ex. sobre tijolos.

O aparelho não se destina a uma utilização prolongada, p. ex. como bomba de recirculação num lago. Deste modo, a vida útil esperada do aparelho irá diminuir consideravelmente, uma vez que este não foi concebido para ser sujeito a cargas durante longos períodos de tempo.

A máquina só pode ser utilizada para os fins a que se destina. Qualquer outro tipo de utilização é

considerado inadequado. Os danos ou ferimentos de qualquer tipo daí resultantes são da responsabilidade do utilizador/operador e não do fabricante.

Chamamos a atenção para o facto de os nossos aparelhos não terem sido concebidos para uso comercial, artesanal ou industrial. Não assumimos qualquer responsabilidade se o aparelho for utilizado no comércio, artesanato ou indústria ou em actividades equiparáveis.

4. Dados técnicos

| | |
|--|--------------------------|
| Ligação à rede: | 230 V ~ 50 Hz |
| Potência absorvida | 250 Watt |
| Vazão máx. | 6.200 l/h |
| Altura manométrica máx. | 5,5 m |
| Profundidade de imersão máx. | 5 m |
| Temperatura máx. da água | 35 °C |
| Ligação da mangueira | Rosca interior de 1 1/2" |
| Corpos estranhos máx.: | Ø 3 mm |
| Altura do ponto de comutação: LIG. | máx. aprox. 50 cm |
| Altura do ponto de comutação: DESL. | mín. aprox. 5 cm |

5. Antes da colocação em funcionamento

5.1 A instalação

O aparelho pode ser instalado:

- estacionário com tubagem fixa ou
- estacionário com tubagem flexível

Nota:

A vazão máxima só pode ser alcançada com o maior diâmetro do tubo possível. Ao ligar tubos mais pequenos a vazão é reduzida. Ao utilizar a ligação universal para mangueira (fig. 1/pos. 2), esta deve portanto ser encurtada até à ligação usada, tal como ilustrado na fig. 2, a fim de não diminuir a vazão desnecessariamente. Os tubos flexíveis devem ser fixados com uma braçadeira (não incluída no material a fornecer) na ligação universal para mangueira.

Ter em atenção!

Durante a instalação, deve ter em atenção que o aparelho nunca deve ser montado suspenso pelo

tubo de pressão ou pelo cabo de corrente eléctrica. O aparelho tem de ser pendurado pela pega de transporte prevista para o efeito ou ser colocado no fundo do poço. Para garantir o funcionamento perfeito do aparelho, o fundo do poço não pode ter lama ou outra sujidade. Com um nível da água muito baixo, a lama que se encontrar no poço seca rapidamente, impedindo o aparelho de entrar em funcionamento. Assim, é importante verificar o aparelho regularmente (execute testes de arranque).

Nota:

O poço da bomba tem de ter pelo menos as dimensões de 40 x 40 x 50 cm, para que o interruptor de flutuador se possa movimentar livremente.

5.2 A ligação à rede

O aparelho que adquiriu já dispõe de uma ficha Schuko. O aparelho destina-se à ligação a uma tomada com ligação à terra com 230 V ~ 50 Hz. Certifique-se de que a tomada está suficientemente protegida (no mínimo 6 A) e a funcionar correctamente. Encaixe a ficha de alimentação na tomada deixando o aparelho operacional.

Atenção!

Este trabalho só pode ser efectuado por um electricista ou pelo serviço de assistência técnica, a fim de evitar perigos.

6. Operação

Depois de ler atenciosamente estas instruções de instalação e de serviço, pode colocar o aparelho em funcionamento, respeitando os seguintes pontos:

- Verifique se o aparelho está colocado de modo seguro.
- Verifique se o tubo de pressão foi correctamente montado.
- Certifique-se de que a ligação eléctrica é de 230 V ~ 50 Hz.
- Verifique se a tomada eléctrica está em boas condições.
- Certifique-se de que não é possível a ligação à rede ficar húmida ou molhada.
- Evite que o aparelho funcione a seco.

Ajuste do ponto de ligar/desligar:

O ponto de ligar ou de desligar do interruptor de flutuador pode ser ajustado, mudando o interruptor de flutuador no seu alojamento.

Antes da colocação em funcionamento verifique os seguintes pontos:

- O interruptor de flutuador tem de ser colocado de modo a que seja possível alcançar facilmente e

P

com pouco esforço a altura do ponto de comutação: LIG. e a altura do ponto de comutação: DESL. Verifique se isto é possível, colocando o aparelho num recipiente cheio de água, levantando cuidadosamente o interruptor de flutuador com a mão e baixando-o novamente. Desta forma pode ver se o aparelho se liga ou desliga.

- Tenha também atenção para que a distância entre a cabeça do interruptor de flutuador e o suporte do cabo não seja demasiado reduzida. Se a distância for muito reduzida não é assegurado o funcionamento correcto.
- Ao ajustar o interruptor de flutuador certifique-se de que este não toca no chão antes de o aparelho se desligar. Atenção! Perigo do funcionamento a seco.

7. Substituição do cabo de ligação à rede

Para evitar perigos, sempre que o cabo de ligação à rede deste aparelho for danificado, é necessário que seja substituído pelo fabricante ou pelo seu serviço de assistência técnica ou por uma pessoa com qualificação.

8. Limpeza, manutenção e encomenda de peças sobressalentes

Atenção!

- Retire a ficha de alimentação da tomada antes de realizar qualquer trabalho de manutenção.
- Em caso de utilização móvel, deve limpar o aparelho com água limpa após cada utilização.
- Em caso de instalação estática, aconselhamos a verificar o funcionamento do interruptor de flutuador a cada 3 meses.
- Remova linhas e partículas fibrosas, que se possam ter fixado na carcaça, com um jacto de água.
- De 3 em 3 meses retire a lama do chão do poço e limpe também as paredes do poço.
- Limpe os detritos existentes no interruptor de flutuador com água limpa.

8.1 Limpeza da roda de pás

Se houver demasiados detritos na carcaça, a parte inferior do aparelho tem de ser desmontada da seguinte forma:

1. Solte o ralo de aspiração da carcaça.
2. Limpe a roda de pás com água limpa.

Atenção! Não coloque nem apoie o aparelho

sobre a roda de pás!

3. A montagem é realizada na sequência inversa.

8.2 Manutenção

No interior do aparelho não existem quaisquer peças que necessitem de manutenção.

8.3 Encomenda de peças sobressalentes:

Ao encomendar peças sobressalentes, devem-se fazer as seguintes indicações:

- Tipo da máquina
- Número de artigo da máquina
- Número de identificação da máquina
- Número da peça sobressalente necessária

Pode encontrar os preços e informações actuais em www.isc-gmbh.info

9. Eliminação e reciclagem

O aparelho encontra-se dentro de uma embalagem para evitar danos de transporte. Esta embalagem é matéria-prima, podendo ser reutilizada ou reciclada. O aparelho e os respectivos acessórios são de diferentes materiais, como por ex. o metal e o plástico. Os componentes que não estiverem em condições devem ter tratamento de lixo especial. Informe-se junto das lojas da especialidade ou da sua Câmara Municipal!

10. Plano de localização de falhas

| Avarias | Causas | Resolução |
|---|---|---|
| O aparelho não pega | <ul style="list-style-type: none"> - Falha de tensão de rede - O interruptor de flutuador não comuta | <ul style="list-style-type: none"> - Verifique a tensão de rede - Coloque o interruptor de flutuador na posição superior |
| O aparelho não bombeia | <ul style="list-style-type: none"> - Filtro de entrada entupido - Mangueira de pressão dobrada | <ul style="list-style-type: none"> - Limpe o filtro de entrada com um jacto de água - Elimine a dobra |
| O aparelho não desliga | <ul style="list-style-type: none"> - O interruptor de flutuador não consegue descer | <ul style="list-style-type: none"> - Coloque o aparelho correctamente sobre o chão do poço |
| Vazão insuficiente | <ul style="list-style-type: none"> - Filtro de entrada entupido - A potência diminui devido ao acréscimo de água muito suja e abrasiva | <ul style="list-style-type: none"> - Limpe o filtro de entrada - Limpe o aparelho e substitua as peças desgastadas |
| O aparelho desliga-se pouco tempo após ter começado a funcionar | <ul style="list-style-type: none"> - A protecção do motor desliga o aparelho devido a água muito suja - Temperatura da água muito elevada, a protecção do motor desliga | <ul style="list-style-type: none"> - Retire a ficha de alimentação da tomada e limpe o aparelho e o poço - Tenha atenção à temperatura máxima da água de 35 °C! |



Konformitätserklärung

ISC-GmbH · Eschenstraße 6 · D-94405 Landau/Isar

D erklärt folgende Konformität gemäß EU-Richtlinie und Normen für Artikel
GB declares conformity with the EU Directive and standards marked below for the article
F déclare la conformité suivante selon la directive CE et les normes concernant l'article
NL verklaart de volgende conformiteit in overeenstemming met de EU-richtlijn en normen voor het artikel
E declara la siguiente conformidad a tenor de la directiva y normas de la UE para el artículo
P declara a seguinte conformidade de acordo com a directiva CE e normas para o artigo
S förklarar följande överensstämmelse enl. EU-direktiv och standarder för artikeln
FIN ilmoittaa seuraavaa Euroopan unionin direktiivien ja normien mukaista yhdenmukaisuutta tuotteelle
N erklærer herved følgende samsvar med EU-direktiv og standarder for artikkel
HR заявляє о соответствии товара следующим директивам и нормам ЕС
IT izjavljuje sljedeću uskladenost s odredbama i normama EU za artikl.
RO declară următoarea conformitate cu linia directoare CE și normele valabile pentru articolul.
TR ürün ile ilgili olarak AB Yönetmelikleri ve Normları gereğince aşağıdaki uygunluk açikla masını sunar.
GR δηλώνει την ακόλουθη συμφώνια σύμφωνα με την Οδηγία ΕΕ και τα πρότυπα για το προϊόν


I dichiara la seguente conformità secondo la direttiva UE e le norme per l'articolo
DK attesterer følgende overensstemmelse i henhold til EU-direktiv og standarder for produkt
CZ prohlašuje následující shodu podle směrnice EU a norem pro výrobek.
H a következő konformitást jelenti ki a termékerekre vonatkozó EU-irányvonalak és normák szerint
SL pojasnjuje sledečo skladnost po smernici EU in normah za artikel.
PL deklaruje zgodność wymienionego poniżej artykułu z następującymi normami na podstawie dyrektywy WE.
SK vydáva nasledujúce prehlásenie o zhode podľa smernice EÚ a noriem pre výrobok.
BG декларира следното съответствие съгласно директивите и нормите на ЕС за продукта.
UKR заявляє про відповідність згідно з Директивою ЄС та стандартами, чинними для даного товару
ES deklareerib vastavuse järgnevalele EL direktiivi dele ja normidele
LT deklaruoja atitiktį pagal ES direktyvas ir normas straipsniui
LV izjāvljū sledeči konformitēt u skladu s odred bom EZ i normama za artikl
CS Atbilstības sertifikāts apliecina zemāk minēto preču atbilstību ES direktīvām un standartiem
IS Samræmisýfirlýsing staðfestir eftirfarandi samræmi samkvæmt reglum Evrópubandalagsins og stöðlum fyrir vörur

Tauchpumpe RSP 2562

| | |
|---|---|
| <input type="checkbox"/> 98/37/EC | <input type="checkbox"/> 87/404/EEC |
| <input checked="" type="checkbox"/> 2006/95/EC | <input type="checkbox"/> R&TTED 1999/5/EC |
| <input type="checkbox"/> 97/23/EC | <input type="checkbox"/> 2000/14/EC_2005/88/EC: |
| <input checked="" type="checkbox"/> 2004/108/EC | <input type="checkbox"/> 95/54/EC: |
| <input type="checkbox"/> 90/396/EEC | <input type="checkbox"/> 97/68/EC: |
| <input type="checkbox"/> 89/686/EEC | |

**EN 60335-1; EN 60335-2-41; EN 50366;
EN 55014-1; EN 55014-2; EN 61000-3-2; EN 61000-3-3**

Landau/Isar, den 17.11.2008


Weichselgartner
General-Manager


Mark Wang
Product-Management

Art.-Nr.: 41.702.92 I.-Nr.: 01018
Subject to change without notice

Archivierung: 4170280-35-4155050



⑥ Nur für EU-Länder

Werfen Sie Elektrowerkzeuge nicht in den Hausmüll!

Gemäß europäischer Richtlinie 2002/96/EG über Elektro- und Elektronik-Altgeräte und Umsetzung in nationales Recht müssen verbrauchte Elektrowerkzeuge getrennt gesammelt werden und einer umweltgerechten Wiederverwertung zugeführt werden.

Recycling-Alternative zur Rücksendeaufforderung:

Der Eigentümer des Elektrogerätes ist alternativ anstelle Rücksendung zur Mitwirkung bei der sachgerechten Verwertung im Falle der Eigentumsaufgabe verpflichtet. Das Altgerät kann hierfür auch einer Rücknahmestelle überlassen werden, die eine Beseitigung im Sinne der nationalen Kreislaufwirtschafts- und Abfallgesetze durchführt. Nicht betroffen sind den Altgeräten beigefügte Zubehörteile und Hilfsmittel ohne Elektrobestandteile.

⑦ Uniquement pour les pays de l'Union Européenne

Ne jetez pas les outils électriques dans les ordures ménagères.

Selon la norme européenne 2002/96/CE relative aux appareils électriques et systèmes électroniques usés et selon son application dans le droit national, les outils électriques usés doivent être récoltés à part et apportés à un recyclage respectueux de l'environnement.

Possibilité de recyclage en alternative à la demande de renvoi :

Le propriétaire de l'appareil électrique est obligé, en guise d'alternative à un envoi en retour, à contribuer à un recyclage effectué dans les règles de l'art en cas de cessation de la propriété. L'ancien appareil peut être remis à un point de collecte dans ce but. Cet organisme devra l'éliminer dans le sens de la Loi sur le cycle des matières et les déchets. Ne sont pas concernés les accessoires et ressources fournies sans composants électroniques.

⑧ Solo per paesi membri dell'UE

Non gettate gli utensili elettrici nei rifiuti domestici.

Secondo la Direttiva europea 2002/96/CE sui rifiuti di apparecchiature elettriche ed elettroniche e l'applicazione nel diritto nazionale gli elettrostrumenti usati devono venire raccolti separatamente e smaltiti in modo ecologico.

Alternativa di riciclaggio alla richiesta di restituzione

Il proprietario dell'apparecchio elettrico è tenuto in alternativa, invece della restituzione, a collaborare in modo che lo smaltimento venga eseguito correttamente in caso ceda l'apparecchio. L'apparecchio vecchio può anche venire consegnato ad un centro di raccolta che provvede poi allo smaltimento secondo le norme nazionali sul riciclaggio e sui rifiuti. Non ne sono interessati gli accessori e i mezzi ausiliari senza elementi elettrici forniti insieme ai vecchi apparecchi.

Ⓝ Enkel voor EU-landen

Elektrisch gereedschap hoort niet bij het huisvuil thuis.

Volgens de Europese richtlijn 2002/96/EG op afgedankte elektrische en elektronische toestellen en omzetting in nationaal recht dienen afgedankte elektrische gereedschappen afzonderlijk te worden verzameld en milieuvriendelijk te worden gerecycleerd.

Recyclagealternatief i.p.v. het verzoek het toestel terug te sturen:

In plaats van het elektrische toestel terug te sturen is alternatief de eigenaar van het toestel gehouden mee te werken aan de adequate recyclage als het eigendom wordt opgegeven. Hiervoor kan het afgedankte toestel eveneens bij een inzamelplaats worden afgegeven waar het toestel wordt verwijderd als bedoeld in de wetgeving in zake afvalverwerking en recyclage. Dit geldt niet voor toebehorenstukken en hulpmiddelen zonder elektrische componenten die bij de afgedankte toestellen zijn bijgevoegd.

ⓔ Sólo para países miembros de la UE

No tire herramientas eléctricas en la basura casera.

Según la directiva europea 2002/96/CE sobre aparatos usados electrónicos y eléctricos y su aplicación en el derecho nacional, dichos aparatos deberán recogerse por separado y eliminarse de modo ecológico para facilitar su posterior reciclaje.

Alternativa de reciclaje en caso de devolución:

El propietario del aparato eléctrico, en caso de no optar por su devolución, está obligado a reciclar adecuadamente dicho aparato eléctrico. Para ello, también se puede entregar el aparato usado a un centro de reciclaje que trate la eliminación de residuos respetando la legislación nacional sobre residuos y su reciclaje. Esto no afecta a los medios auxiliares ni a los accesorios sin componentes eléctricos que acompañan a los aparatos usados.

Ⓟ Só para países da UE

Não deite as ferramentas eléctricas para o lixo doméstico.

Segundo a directiva europeia 2002/96/CE relativa aos resíduos de equipamentos eléctricos e electrónicos e a respectiva transposição para o direito interno, as ferramentas eléctricas usadas devem ser recolhidas separadamente e colocadas nos ecopontos para efeitos de reciclagem.

Alternativa de reciclagem à devolução:

O proprietário do aparelho eléctrico no caso de não optar pela devolução é obrigado a reciclar adequadamente o aparelho eléctrico. Para tal, o aparelho usado também pode ser entregue a uma instalação de recolha que trate da eliminação de resíduos, respeitando a legislação nacional sobre resíduos e respectiva reciclagem. Não estão abrangidos os meios auxiliares e os acessórios sem componentes electrónicos, que acompanham os aparelhos usados.

Ⓣ

Der Nachdruck oder sonstige Vervielfältigung von Dokumentation und Begleitpapieren der Produkte, auch auszugsweise ist nur mit ausdrücklicher Zustimmung der ISC GmbH zulässig.

Ⓣ

La réimpression ou une autre reproduction de la documentation et des documents d'accompagnement des produits, même incomplète, n'est autorisée qu'avec l'agrément exprès de l'entreprise ISC GmbH.

Ⓣ

La ristampa o l'ulteriore riproduzione, anche parziale, della documentazione o dei documenti d'accompagnamento dei prodotti è consentita solo con l'esplicita autorizzazione da parte della ISC GmbH.

Ⓝ

Nadruk of andere reproductie van documentatie en geleidepapieren van de producten, geheel of gedeeltelijk, enkel toegestaan mits uitdrukkelijke toestemming van ISC GmbH.

Ⓣ

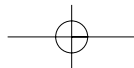
La reimpression o cualquier otra reproducción de documentos e información adjunta a productos, incluida cualquier copia, sólo se permite con la autorización expresa de ISC GmbH.

Ⓣ

A reprodução ou duplicação, mesmo que parcial, da documentação e dos anexos dos produtos, carece da autorização expressa da ISC GmbH.



- Ⓢ Technische Änderungen vorbehalten
- Ⓢ Sous réserve de modifications
- Ⓢ Con riserva di apportare modifiche tecniche
- Ⓢ Technische wijzigingen voorbehouden
- Ⓢ Salvo modificaciones técnicas
- Ⓢ Salvaguardem-se alterações técnicas



F BULLETIN DE GARANTIE

Chère Cliente, Cher Client,

Nos produits sont soumis à un contrôle de qualité très strict. Si cet appareil devait toutefois ne pas fonctionner impeccablement, nous en serions désolés. Dans un tel cas, nous vous prions de bien vouloir prendre contact avec notre service après-vente à l'adresse indiquée sur le bulletin de garantie. Nous restons également volontiers à votre disposition au numéro de téléphone de service indiqué plus bas. Pour faire valoir une demande de garantie, ce qui suit est valable :

1. Les conditions de garantie règlent les prestations de garantie supplémentaires. Vos droits de garantie légaux ne sont en rien altérés par la garantie présente. Notre prestation de garantie est gratuite.
2. La prestation de garantie s'applique exclusivement aux défauts occasionnés par des vices de fabrication ou de matériau et est limitée à l'élimination de ces défauts ou encore au remplacement de l'appareil. Veillez au fait que nos appareils, conformément à leur affectation, n'ont pas été construits pour être utilisés dans un environnement professionnel, industriel ou artisanal. Un contrat de garantie ne peut avoir lieu dès lors que l'appareil est utilisé à des activités dans des entreprises professionnelles, artisanales ou industrielles ou toute autre activité du même genre. Sont également exclus de notre garantie : les prestations de substitution de dommages dus aux transports, les dommages occasionnés par le non-respect des instructions de montage ou en raison d'une installation non conforme, du non-respect du mode d'emploi (comme par exemple le raccordement à une mauvaise tension réseau ou à un mauvais type de courant), les applications abusives ou non conformes (comme par exemple une surcharge de l'appareil ou encore l'emploi d'accessoires non homologués), le non-respect des prescriptions de maintenance et de sécurité, l'infiltration de corps étrangers dans l'appareil (comme par exemple du sable, des pierres ou de la poussière), l'emploi de la force ou l'influence extérieure (comme par exemple les dommages dus à une chute), ainsi que l'usure normale conforme à l'utilisation.

Le droit à la garantie disparaît dès lors que des interventions ont lieu sur l'appareil.

3. Le délai de garantie s'élève à 2 ans et commence à la date de l'achat de l'appareil. Les demandes de garanties doivent être présentées avant écoulement du délai de garantie, dans les deux semaines suivant le moment auquel le défaut a été reconnu. Toute reconnaissance de demande de garantie après écoulement du délai de garantie est exclue. La réparation ou l'échange de l'appareil n'entraîne nullement une prolongation de la durée de garantie. Elle ne fait pas non plus commencer un nouveau délai de garantie, en raison de cette prestation, pour l'appareil ou pour toute autre pièce de rechange intégrée. Ceci est également valable lorsqu'un service après-vente sur place a été consulté.
4. Pour faire reconnaître votre demande de garantie, veuillez nous envoyer l'appareil défectueux franco de port à l'adresse indiquée ci-dessous. Ajoutez à l'envoi l'original du bon d'achat ou de tout autre preuve de l'achat datée. Veuillez donc toujours bien conserver le bon d'achat en guise de preuve ! Décrivez la raison de la réclamation le plus précisément possible. Si le défaut de l'appareil est compris dans notre prestation de garantie, nous vous retournerons sans délai un appareil réparé ou encore un nouveau.

Bien entendu, nous sommes prêts également à réparer les appareils défectueux contre remboursement des frais, dès lors que l'appareil n'est plus ou pas garanti. Pour ce faire, veuillez envoyer l'appareil à notre adresse de service après-vente.

CERTIFICATO DI GARANZIA

Gentili clienti,

i nostri prodotti sono soggetti ad un rigido controllo di qualità. Se l'apparecchio non dovesse tuttavia funzionare correttamente, ci scusiamo e vi preghiamo di rivolgervi al nostro servizio di assistenza clienti all'indirizzo indicato in questa scheda di garanzia. Siamo a vostra disposizione anche telefonicamente al numero del servizio assistenza sotto indicato. Per la rivendicazione dei diritti di garanzia vale quanto segue:

1. Queste condizioni di garanzia regolano ulteriori prestazioni di garanzia. La presente garanzia non tocca i vostri diritti al ricorso di garanzia previsti dalla legge. Le nostre prestazioni di garanzia sono per voi gratuite.
2. La prestazione di garanzia riguarda esclusivamente le anomalie riconducibili a difetti del materiale o di produzione ed è limitata all'eliminazione di queste anomalie o alla sostituzione dell'apparecchio. Tenete presente che i nostri apparecchi non sono stati costruiti per l'impiego professionale, artigianale o industriale. Un contratto di garanzia non viene concluso quando l'apparecchio viene usato in imprese commerciali, artigianali o industriali, o con attività equivalenti. Dalla nostra garanzia sono escluse inoltre le prestazioni di risarcimento per danni dovuti al trasporto o danni causati dalla mancata osservanza delle istruzioni per il montaggio o per installazione non corretta, dalla mancata osservanza delle istruzioni per l'uso (come per es. collegamento a tensione di rete o tipo di corrente non corretto), dall'uso improprio o illecito (come per es. sovraccarico dell'apparecchio o utilizzo di utensili o accessori non consentiti), dalla mancata osservanza delle norme di sicurezza e di manutenzione, dalla penetrazione di corpi estranei nell'apparecchio (come per es. sabbia, pietre o polvere), dall'impiego della forza o dall'influsso esterno (come per es. danni dovuti a caduta) e dall'usura normale e dovuta all'impiego.

Il diritti di garanzia decadono quando sono già effettuati interventi sull'apparecchio.

3. Il periodo di garanzia è 2 anni e inizia alla data d'acquisto dell'apparecchio. I diritti di garanzia devono essere fatti valere prima della scadenza del periodo di garanzia, entro due settimane dopo avere accertato il difetto. È esclusa la rivendicazione di diritti di garanzia dopo la scadenza del relativo periodo. La riparazione o la sostituzione dell'apparecchio non comporta una proroga del periodo di garanzia e con questa prestazione per l'apparecchio o per pezzi di ricambio eventualmente installati non inizia un nuovo periodo di garanzia. Questo vale anche nel caso si ricorra ad un servizio sul posto.
4. Per la rivendicazione dei vostri diritti di garanzia inviate l'apparecchio difettoso franco di porto all'indirizzo sotto indicato. Allegate lo scontrino di cassa in originale o un'altra prova d'acquisto che riporti la data. Conservate bene perciò lo scontrino di cassa come prova! Indicate il motivo di reclamo nel modo più dettagliato possibile. Se il difetto dell'apparecchio rientra nella nostra prestazione di garanzia, ricevete l'apparecchio riparato o un apparecchio nuovo a stretto giro di posta.

Naturalmente effettuiamo a pagamento anche riparazioni sull'apparecchio che non rientrano o non rientrano più nella garanzia. A tale scopo inviate l'apparecchio all'indirizzo del servizio assistenza.

GARANTIEBEWIJS

Geachte klant,

onze producten zijn aan een strenge kwaliteitscontrole onderhevig. Mocht dit apparaat echter ooit niet naar behoren functioneren, spijt het ons ten zeerste en vragen u zich tot onze servicedienst onder het adres vermeld op dit garantiebewijs te wenden. Wij staan ook graag telefonisch tot uw dienst via het hieronder vermelde servicetelefoonnummer. Voor vorderingen in verband met garantie geldt het volgende:

1. Deze garantievoorwaarden regelen bijkomende garantieprestaties. Uw wettelijke garantieclaims blijven onaangetast door deze garantie. Onze garantieprestatie is voor uw gratis.
2. De garantieprestatie heeft uitsluitend betrekking op gebreken die te wijten zijn aan materiaal- of fabricagefouten en is beperkt tot het verhelpen van deze gebreken of het vervangen van het apparaat. Wij wijzen erop dat onze apparaten overeenkomstig hun bestemming niet geconstrueerd zijn voor commercieel, ambachtelijk of industrieel gebruik. Een garantieovereenkomst komt daarom niet tot stand als het apparaat in ambachtelijke of industriële bedrijven alsmede bij gelijk te stellen activiteiten wordt gebruikt. Uitgesloten van onze garantie zijn verder schadeloosstellingen voor transportschade, schade door niet-naleving van de montage-instructies of op grond van ondeskundige installatie, niet-naleving van de handleiding (zoals door b.v. aansluiting op een verkeerde netspanning of stroomsoort), oneigenlijke of onoordeelkundige toepassingen (zoals b.v. overbelasting van het apparaat of gebruik van niet toegestane inzetgereedschappen of toebehoren), niet-naleving van de onderhouds- en veiligheidsbepalingen, binnendringen van vreemde voorwerpen in het apparaat (zoals b.v. zand, stenen of stof), gebruikmaking van geweld of invloeden van buitenaf (zoals b.v. schade door neervallen) alsmede door normale slijtage die zich bij het doelmatig gebruik van het apparaat voordoet.

Er kan geen aanspraak op garantie worden gemaakt als op het apparaat reeds ingrepen werden uitgevoerd.

3. De garantieperiode bedraagt 2 jaar en gaat in op de datum van aankoop van het apparaat. Garantieclaims dienen voor het verloop van de garantieperiode binnen de twee weken na het vaststellen van het defect geldend te worden gemaakt. Het geldend maken van garantieclaims na verloop van de garantieperiode is uitgesloten. De herstelling of vervanging van het apparaat leidt noch tot een verlenging van de garantieperiode noch wordt door deze prestatie een nieuwe garantieperiode voor het apparaat of voor eventueel ingebouwde wisselstukken op gang gebracht. Dit geldt ook bij het ter plaatse uitvoeren van een serviceactiviteit.
4. Om een garantieclaim geldend te maken dient u het defecte apparaat franco op te sturen aan het hieronder vermelde adres. Voeg het originele verkoopbewijs of een ander gedateerd bewijs van aankoop bij. Gelieve daarom de kassabon als bewijs goed te bewaren! Wij verzoeken u de reden van de klacht zo nauwkeurig mogelijk te beschrijven. Valt het defect van het apparaat binnen onze garantieprestatie bezorgen wij u per omgaande een hersteld of nieuw apparaat terug.

Uiteraard staan wij ook tot u dienst om mits betaling van de kosten defecten van het apparaat te verhelpen die buiten de garantieomvang vallen. Te dien einde stuurt u het apparaat aan ons serviceadres op.

E CERTIFICADO DE GARANTÍA

Estimado cliente:

Nuestros productos están sometidos a un estricto control de calidad. No obstante, lamentaríamos que este aparato dejara de funcionar correctamente, en tal caso, le rogamos que se dirija a nuestro servicio de atención al cliente en la dirección indicada en la parte inferior de la presente tarjeta de garantía. Con mucho gusto le atenderemos también telefónicamente en el número de servicio indicado a continuación. Para hacer válido el derecho de garantía, proceda de la siguiente forma:

1. Estas condiciones de garantía regulan prestaciones de la garantía adicionales. Sus derechos legales a prestación de garantía no se ven afectados por la presente garantía. Nuestra prestación de garantía es gratuita para usted.
2. La prestación de garantía se extiende exclusivamente a defectos ocasionados por fallos de material o de producción y está limitada a la reparación de los mismos o al cambio del aparato. Tenga en consideración que nuestro aparato no está indicado para un uso comercial, en taller o industrial. Por lo tanto, no procederá un contrato de garantía cuando se utilice el aparato en zonas industriales, comerciales o talleres, así como actividades similares. De nuestra garantía se excluye cualquier otro tipo de prestación adicional por daños ocasionados por el transporte, daños ocasionados por la no observancia de las instrucciones de montaje o por una instalación no profesional, no observancia de las instrucciones de uso (como, p. ej., conexión a una tensión de red o corriente no indicada), aplicaciones impropias o indebidas (como, p. ej., sobrecarga del aparato o uso de herramientas o accesorios no homologados), no observancia de las disposiciones de mantenimiento y seguridad, introducción de cuerpos extraños en el aparato (como, p. ej., arena, piedras o polvo), uso violento o influencias externa (como, p. ej., daños por caídas), así como por el desgaste habitual por el uso.

El derecho a garantía pierde su validez cuando ya se hayan realizado intervenciones en el aparato.

3. El periodo de garantía es de 2 años y comienza en la fecha de la compra del aparato. El derecho de garantía debe hacerse válido, antes de finalizado el plazo de garantía, dentro de un periodo de dos semanas una vez detectado el defecto. El derecho de garantía vence una vez transcurrido el plazo de garantía. La reparación o cambio del aparato no conllevará ni una prolongación del plazo de garantía ni un nuevo plazo de garantía ni para el aparato ni para las piezas de repuesto montadas. Esto también se aplica en el caso de un servicio *in situ*.
4. Para hacer efectivo su derecho a garantía, envíe gratuitamente el aparato defectuoso a la dirección indicada a continuación. Adjunte el original del ticket de compra u otro tipo de comprobante de compra con fecha. ¡A tal efecto, guarde en lugar seguro el ticket de compra como comprobante! Describa con la mayor precisión posible el motivo de la reclamación. Si nuestra prestación de garantía incluye el defecto aparecido en el aparato, recibirá de inmediato un aparato reparado o nuevo de vuelta.

Naturalmente, también solucionaremos los defectos del aparato que no se encuentren comprendidos o ya no se encuentren comprendidos en la garantía, en este caso contra reembolso de los costes. Para ello, envíe el aparato a nuestra dirección de servicio técnico.

P CERTIFICADO DE GARANTIA

Estimado(a) cliente,

Os nossos produtos são submetidos a um rigoroso controlo de qualidade. Se, ainda assim, o aparelho não funcionar nas devidas condições, lamentamos esse facto e pedimos-lhe que se dirija ao nosso serviço de assistência técnica na morada indicada no presente certificado de garantia. Se preferir, também pode contactar-nos telefonicamente através do número de assistência técnica abaixo indicado. O exercício dos direitos de garantia está sujeito às seguintes condições:

1. As presentes condições de garantia regem as prestações de garantia complementar e não afectam os seus direitos legais de garantia. O nosso serviço de garantia é prestado gratuitamente.
2. A garantia cobre exclusivamente os defeitos de material ou de fabrico e limita-se à reparação de tais defeitos ou à substituição do aparelho. Chamamos a atenção para o facto de os nossos aparelhos não terem sido concebidos para uso comercial, artesanal ou industrial. Não haverá, por isso, lugar a um contrato de garantia no caso de o aparelho ser utilizado em empresas do comércio, do artesanato ou da indústria ou em actividades equiparáveis. A nossa garantia exclui, além disso, quaisquer indemnizações por danos de transporte, danos resultantes da não observância das instruções de montagem ou de uma instalação incorrecta, da não observância das instruções de funcionamento (por exemplo, ligação a uma tensão de rede ou a um tipo de corrente errado), de uma utilização abusiva ou indevida (como, por exemplo, sobrecarga do aparelho ou utilização de ferramentas ou acessórios não autorizados), da não observância das regras de manutenção e segurança, da penetração de corpos estranhos no aparelho (por exemplo, areia, pedras ou pó), do uso da força ou de impactos externos (como, por exemplo, danos causados pela queda do aparelho), bem como do desgaste normal resultante da utilização do aparelho.

O direito de garantia extingue-se no caso de já ter havido uma tentativa de reparação do aparelho.

3. O período de garantia é de 2 anos a contar da data de compra do aparelho. Os direitos de garantia devem ser reclamados dentro do período de garantia, no prazo de duas semanas após ter sido detectado o defeito. Está excluída a reclamação de direitos de garantia após o termo do período de garantia. A reparação ou a substituição do aparelho não implica o prolongamento do período de garantia nem dá origem à contagem de um novo período de garantia para o aparelho ou para eventuais peças de substituição montadas no mesmo. O mesmo se aplica no caso de a assistência técnica ter sido prestada no local.
4. Para activar a garantia deverá enviar o aparelho defeituoso à cobrança para a morada abaixo indicada, juntamente com o talão de compra original ou qualquer outro documento comprovativo da data de compra. Por isso, é importante que guarde o talão de compra como comprovativo. Descreva o mais detalhadamente possível o motivo da reclamação. Se o defeito do aparelho estiver abrangido pelo nosso serviço de garantia, ser-lhe-á imediatamente enviado um aparelho novo ou reparado.

Naturalmente, também teremos todo o gosto em efectuar reparações que não estão, ou deixaram de estar, abrangidas pelo serviço de garantia. Nesse caso, terá de suportar os custos da reparação. Para este efeito, deverá enviar o aparelho para a morada do nosso serviço de assistência técnica.

D GARANTIEURKUNDE

Sehr geehrte Kundin, sehr geehrter Kunde,

unsere Produkte unterliegen einer strengen Qualitätskontrolle. Sollte dieses Gerät dennoch einmal nicht einwandfrei funktionieren, bedauern wir dies sehr und bitten Sie, sich an unseren Servicedienst unter der auf dieser Garantiekarte angegebenen Adresse zu wenden. Gern stehen wir Ihnen auch telefonisch über die unten angegebene Servicrufnummer zur Verfügung. Für die Geltendmachung von Garantieansprüchen gilt Folgendes:

1. Diese Garantiebedingungen regeln zusätzliche Garantieleistungen. Ihre gesetzlichen Gewährleistungsansprüche werden von dieser Garantie nicht berührt. Unsere Garantieleistung ist für Sie kostenlos.
2. Die Garantieleistung erstreckt sich ausschließlich auf Mängel, die auf Material- oder Herstellungsfehler zurückzuführen sind und ist auf die Behebung dieser Mängel bzw. den Austausch des Gerätes beschränkt. Bitte beachten Sie, dass unsere Geräte bestimmungsgemäß nicht für den gewerblichen, handwerklichen oder industriellen Einsatz konstruiert wurden. Ein Garantievertrag kommt daher nicht zustande, wenn das Gerät in Gewerbe-, Handwerks- oder Industriebetrieben sowie bei gleichzusetzenden Tätigkeiten eingesetzt wird.

Von unserer Garantie sind ferner Ersatzleistungen für Transportschäden, Schäden durch Nichtbeachtung der Montageanleitung oder aufgrund nicht fachgerechter Installation, Nichtbeachtung der Gebrauchsanleitung (wie durch z.B. Anschluss an eine falsche Netzspannung oder Stromart), missbräuchliche oder unsachgemäße Anwendungen (wie z.B. Überlastung des Gerätes oder Verwendung von nicht zugelassenen Einsatzwerkzeugen oder Zubehör), Nichtbeachtung der Wartungs- und Sicherheitsbestimmungen, Eindringen von Fremdkörpern in das Gerät (wie z.B. Sand, Steine oder Staub), Gewaltanwendung oder Fremdeinwirkungen (wie z. B. Schäden durch Herunterfallen) sowie durch verwendungsgemäßen, üblichen Verschleiß ausgeschlossen.

Der Garantieanspruch erlischt, wenn an dem Gerät bereits Eingriffe vorgenommen wurden.

3. Die Garantiezeit beträgt 2 Jahre und beginnt mit dem Kaufdatum des Gerätes. Garantieansprüche sind vor Ablauf der Garantiezeit innerhalb von zwei Wochen, nachdem Sie den Defekt erkannt haben, geltend zu machen. Die Geltendmachung von Garantieansprüchen nach Ablauf der Garantiezeit ist ausgeschlossen. Die Reparatur oder der Austausch des Gerätes führt weder zu einer Verlängerung der Garantiezeit noch wird eine neue Garantiezeit durch diese Leistung für das Gerät oder für etwaige eingebaute Ersatzteile in Gang gesetzt. Dies gilt auch bei Einsatz eines Vor-Ort-Services.
4. Für die Geltendmachung Ihres Garantieanspruches übersenden Sie bitte das defekte Gerät portofrei an die unten angegebene Adresse. Fügen Sie den Verkaufsbeleg im Original oder einen sonstigen datierten Kaufnachweis bei. Bitte bewahren Sie deshalb den Kassenbon als Nachweis gut auf! Beschreiben Sie uns bitte den Reklamationsgrund möglichst genau. Ist der Defekt des Gerätes von unserer Garantieleistung erfasst, erhalten Sie umgehend ein repariertes oder neues Gerät zurück.

Selbstverständlich beheben wir gegen Erstattung der Kosten auch gerne Defekte am Gerät, die vom Garantieumfang nicht oder nicht mehr erfasst sind. Dazu senden Sie das Gerät bitte an unsere Serviceadresse.

iSC GmbH • Eschenstraße 6 • 94405 Landau/Isar (Deutschland)

Telefon: +49 [0] 180 5 120 509 • Telefax +49 [0] 180 5 835 830 (Anrufrufen: 0,14 Euro/Minute, Festnetz der T-Com)

E-Mail: info@isc-gmbh.info • Internet: www.isc-gmbh.info

| | |
|--|------------------------|
| 1 Service Hotline: 01 805 120 509 · www.isc-gmbh.info <small>(0,14 € / min., Festnetz T-Com) - Mo-Fr. 8:00-20:00 Uhr</small> | |
| 2 Name: | Retouren-Nr. iSC: |
| Strasse / Nr.: | Telefon: |
| PLZ | Ort |
| | Mobil: |
| 3 Welcher Fehler ist aufgetreten (genaue Angabe): | Art.-Nr.: |
| | I.-Nr.: |
| Sehr geehrte Kundin, sehr geehrter Kunde, bitte beschreiben Sie uns die von Ihnen festgestellte Fehlfunktion Ihres Gerätes als Grund Ihrer Beanstandung möglichst genau. Dadurch können wir für Sie Ihre Reklamation schneller bearbeiten und Ihnen schneller helfen. Eine zu ungenaue Beschreibung mit Begriffen wie „Gerät funktioniert nicht“ oder „Gerät defekt“ verzögert hingegen die Bearbeitung erheblich. | |
| 4 Garantie: JA <input type="checkbox"/> NEIN <input type="checkbox"/> | Kaufbeleg-Nr. / Datum: |
| 1 Service Hotline kontaktieren oder bei iSC-Webadresse anmelden - es wird Ihnen eine Retourennummer zugeteilt 2 Ihre Anschrift eintragen 3 Fehlerbeschreibung und Art.-Nr. und I.-Nr. angeben 4 Garantiefall JA/NEIN ankreuzen sowie Kaufbeleg-Nr. und Datum angeben und eine Kopie des Kaufbeleges beilegen | |