

Einhell®

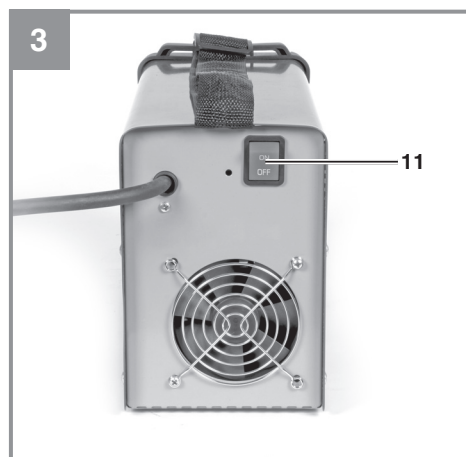
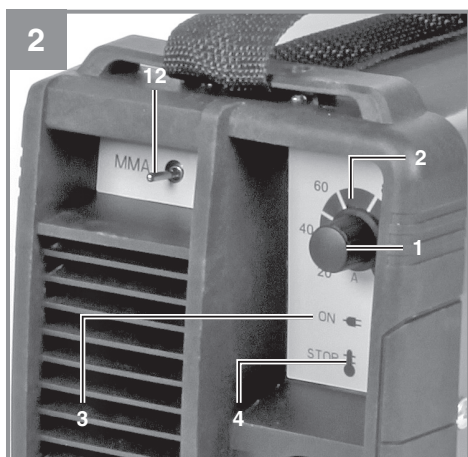
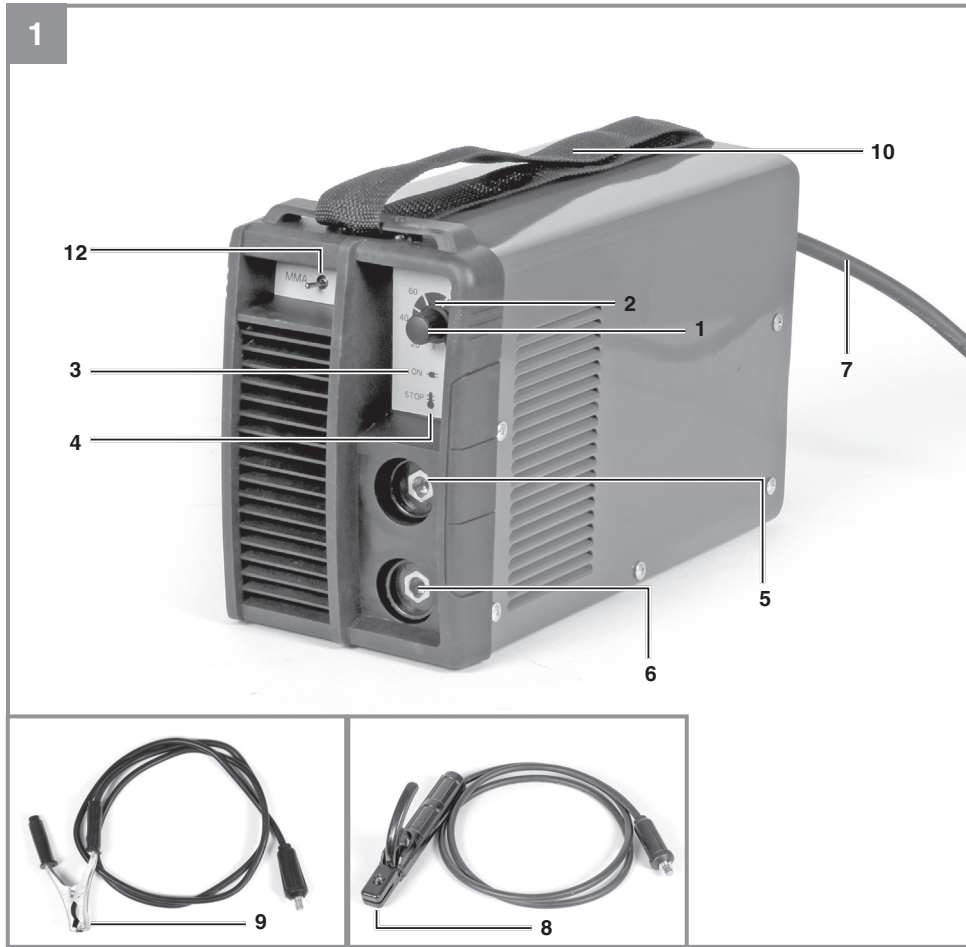
TC-IW 170

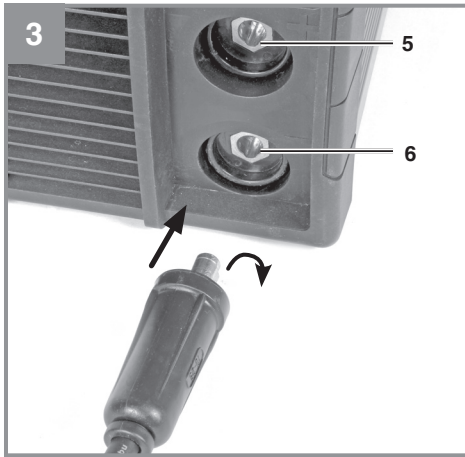
-
- D** Originalbetriebsanleitung
Inverter-Schweisgerät
 - F** Instructions d'origine
Appareil à souder à inverseur
 - I** Istruzioni per l'uso originali
Saldatrice inverter
 - NL** Originele handleiding
Inverter lasapparaat
 - E** Manual de instrucciones original
Soldador Inverter
 - P** Manual de instruções original
Aparelho de soldar Inverter



Art.-Nr.: 15.441.80

I.-Nr.: 11016







Inhaltsverzeichnis

1. Sicherheitshinweise
2. Gerätebeschreibung und Lieferumfang
3. Bestimmungsgemäße Verwendung
4. Technische Daten
5. Vor Inbetriebnahme
6. Bedienung
7. Austausch der Netzanschlussleitung
8. Reinigung, Wartung und Ersatzteilbestellung
9. Entsorgung und Wiederverwertung
10. Lagerung
11. Transport



Gefahr! - Vor Inbetriebnahme Bedienungsanleitung und Sicherheitshinweise lesen und beachten.



Vorsicht! Tragen sie eine Atemschutzmaske. Beim Schweißen können giftige Dämpfe entstehen. Tragen sie daher eine entsprechende Atemschutzmaske und sorgen Sie für eine ausreichende Belüftung.



Vorsicht! Arbeiten Sie niemals ohne Augenschutz! Tragen Sie bei allen Arbeiten, bei denen Ihr Gesicht und Ihre Augen gefährdet sind einen Schweißschirm



Vorsicht! Tragen sie spezielle Schweißer Handschuhe. Beim Schweißen können glühende Partikel umher fliegen. Schützen Sie daher ihre Hände und Arme mit speziellen Schweißer Handschuhen.

Gefahr!

Beim Benutzen von Geräten müssen einige Sicherheitsvorkehrungen eingehalten werden, um Verletzungen und Schäden zu verhindern. Lesen Sie diese Bedienungsanleitung / Sicherheitshinweise deshalb sorgfältig durch. Bewahren Sie diese gut auf, damit Ihnen die Informationen jederzeit zur Verfügung stehen. Falls Sie das Gerät an andere Personen übergeben sollten, händigen Sie diese Bedienungsanleitung / Sicherheitshinweise bitte mit aus. Wir übernehmen keine Haftung für Unfälle oder Schäden, die durch Nichtbeachten dieser Anleitung und den Sicherheitshinweisen entstehen.

1. Sicherheitshinweise

Die entsprechenden Sicherheitshinweise finden Sie im beiliegenden Heftchen!

Gefahr!

Lesen Sie alle Sicherheitshinweise und Anweisungen. Versäumnisse bei der Einhaltung der Sicherheitshinweise und Anweisungen können elektrischen Schlag, Brand und/oder schwere Verletzungen verursachen. **Bewahren Sie alle Sicherheitshinweise und Anweisungen für die Zukunft auf.**

Wichtiger Hinweis zum Stromanschluss

Das Gerät unterfällt der Klasse A der Norm EN 60974-10, d. h. es ist nicht für den Gebrauch in Wohnbereichen, in denen die Stromversorgung über ein öffentliches Niederspannungs-Versorgungssystem erfolgt, vorgesehen, weil es dort bei ungünstigen Netzverhältnissen Störungen verursachen kann. Wenn Sie das Gerät in Wohnbereichen, in denen die Stromversorgung über ein öffentliches Niederspannungs-Versorgungssystem erfolgt, einsetzen möchten, ist der Einsatz eines elektromagnetischen Filters notwendig, welcher die elektromagnetischen Störungen so weit reduziert, dass sie für den Benutzer nicht mehr als störend empfunden werden.

In Industriegebieten oder anderen Bereichen, in denen die Stromversorgung nicht über ein öffentliches Niederspannungs-Versorgungssystem erfolgt, kann das Gerät ohne den Einsatz eines solchen Filters verwendet werden.

Allgemeine Sicherheitsmaßnahmen

Der Benutzer ist verantwortlich, das Gerät gemäß den Angaben des Herstellers fachgerecht zu

installieren und zu nutzen. Soweit elektromagnetische Störungen festgestellt werden sollten, liegt es in der Verantwortung des Benutzers, diese mit den oben unter dem Punkt „Wichtiger Hinweis zum Stromanschluss“ genannten technischen Hilfsmitteln zu beseitigen.

Hauptstromversorgung

Das Schweißgerät muss gemäß den Angaben des Herstellers an der Hauptstromversorgung angeschlossen werden. Wenn Störungen auftreten, kann es notwendig sein, zusätzliche Vorkehrungen einzurichten, z. B. das Anbringen eines Filters an der Hauptstromversorgung (siehe oben unter dem Punkt Wichtiger Hinweis zum Stromanschluss“). Die Schweißkabel sollten so kurz wie möglich gehalten werden.

Herzschrittmacher

Personen, die ein elektronisches Lebenserhaltungsgerät (wie z. B. Herzschrittmacher etc.) tragen, sollten ihren Arzt befragen, bevor sie sich in die Nähe von Lichtbogen-, Schneid-, Ausbrenn- oder Punktschweißanlagen begeben, um sicherzustellen, dass die magnetischen Felder in Verbindung mit den hohen elektrischen Strömen ihre Geräte nicht beeinflussen.

Die Gewährleistungszeit beträgt 12 Monate bei gewerblicher Nutzung, 24 Monate für Verbraucher und beginnt mit dem Zeitpunkt des Kaufs des Gerätes.

2. Gerätebeschreibung und Lieferumfang**2.1 Gerätebeschreibung (Bild 1/2)**

1. Potentiometer zur Einstellung des Schweißstroms
2. Schweißstromskala
3. Kontrolllampe für Betrieb
4. Kontrolllampe für Überhitzung
5. Schnellkupplung positiv
6. Schnellkupplung negativ
7. Netzkabel
8. Kabel mit Elektrodenhalter
9. Kabel mit Massenklemme
10. Tragegurt
11. Ein-/Ausschalter
12. Umschalter Elektroden-/WIG Schweißen

2.2 Lieferumfang

Bitte überprüfen Sie die Vollständigkeit des Artikels anhand des beschriebenen Lieferumfangs. Bei Fehlteilen wenden Sie sich bitte spätestens innerhalb von 5 Arbeitstagen nach Kauf des Artikels unter Vorlage eines gültigen Kaufbeleges an unser Service Center oder an die Verkaufsstelle, bei der Sie das Gerät erworben haben. Bitte beachten Sie hierzu die Gewährleistungstabelle in den Service-Informationen am Ende der Anleitung.

- Öffnen Sie die Verpackung und nehmen Sie das Gerät vorsichtig aus der Verpackung.
- Entfernen Sie das Verpackungsmaterial sowie Verpackungs-/ und Transportsicherungen (falls vorhanden).
- Überprüfen Sie, ob der Lieferumfang vollständig ist.
- Kontrollieren Sie das Gerät und die Zubehörteile auf Transportschäden.
- Bewahren Sie die Verpackung nach Möglichkeit bis zum Ablauf der Garantiezeit auf.

Gefahr!

Gerät und Verpackungsmaterial sind kein Kinderspielzeug! Kinder dürfen nicht mit Kunststoffbeuteln, Folien und Kleinteilen spielen! Es besteht Verschluckungs- und Erstickungsgefahr!

- Inverter-Schweißgerät
- Originalbetriebsanleitung
- Sicherheitshinweise

3. Bestimmungsgemäße Verwendung

Das Inverter-Schweißgerät eignet sich zum Verschweißen aller handelsüblichen Elektroden mit einem Durchmesser von 1,6-4,0 mm. Durch den Umhängegurt eignet sich das Gerät bestens für den mobilen Einsatz. Das Inverter-Schweißgerät ist ideal für Reparatur-, Wartungs- oder Montagearbeiten im Heimwerk.

Die Maschine darf nur nach ihrer Bestimmung verwendet werden. Jede weitere darüber hinausgehende Verwendung ist nicht bestimmungsgemäß. Für daraus hervorgerufene Schäden oder Verletzungen aller Art haftet der Benutzer/Bediener und nicht der Hersteller.

4. Technische Daten

EN 60974-1

Europäische Norm für Schweißgeräte zu Lichtbogen-Handschiessen mit begrenzter Einschalt-dauer.



Einphasiger statischer Frequenzumformer-Transformator-Gleichrichter



Symbol für Schweißstromquellen, die zum Schweißen in Umgebung mit erhöhter elektrischer Gefährdung geeignet sind.

~ 50 Hz

Wechselstrom und Bemessungswert der Frequenz [Hz]

U_0

Nennleerlaufspannung [V]



Elektroden Durchmesser [mm]



Schweißspannung [V]



Schweißstrom [A]



Gleichstrom



Netzeingang; Anzahl der Phasen sowie Wechselstromsymbol und Bemessungswert der Frequenz

U₁

Netzspannung [V]

I_{1max}

Größter Bemessungswert des Netzstromes [A]

I_{1eff}Effektivwert des größten
Netzstromes [A]

Symbol für fallende Kennlinie



Lichtbogen-Handschweißen mit umhüllten Stabelektroden



WIG-Schweißen (Wolfram-Inert-Gas)



Sicherung mit Nennwert in Ampere im Netzanschluss



Lagern oder verwenden Sie das Gerät nicht in feuchter oder in nasser Umgebung oder im Regen

IP 21 S

Schutzart

H

Isolationsklasse

X

Einschaltdauer

Netzanschluss: 230-240 V ~ 50 Hz
 Leerlaufspannung 80 V
 Leistungsaufnahme 6,3 kVA bei 150 A
 Absicherung (A) 16
 Gewicht ca. 5,9 kg

Schweißen mit umhüllten Stabelektroden:

Schweißstrom 20 – 150 A
 Einschaltdauer X
 30% 150 A
 60% 106 A
 100% 82 A

WIG-Schweißen

Schweißstrom 30 – 170 A
 Einschaltdauer X
 30% 170 A
 60% 110 A
 100% 82 A

Vorsicht!**Restrisiken**

Auch wenn Sie dieses Elektrowerkzeug vorschriftsmäßig bedienen, bleiben immer Restrisiken bestehen. Folgende Gefahren können im Zusammenhang mit der Bauweise und Ausführung dieses Elektrowerkzeuges auftreten:

1. Lungenschäden, falls keine geeignete Staubschutzmaske getragen wird.

Gefahr!

Dieses Elektrowerkzeug erzeugt während des Betriebs ein elektromagnetisches Feld. Dieses Feld kann unter bestimmten Umständen aktive oder passive medizinische Implantate beeinträchtigen. Um die Gefahr von ernsthaften oder tödlichen Verletzungen zu verringern, empfehlen wir Personen mit medizinischen Implantaten ihren Arzt und den Hersteller vom medizinischen Implantat zu konsultieren, bevor die Maschine bedient wird.

5. Vor Inbetriebnahme

Überzeugen Sie sich vor dem Anschließen, dass die Daten auf dem Typenschild mit den Netzdaten übereinstimmen.

Gefahr!

Ziehen Sie immer den Netzstecker, bevor Sie Einstellungen am Gerät vornehmen.

Anschluss der Schweißkabel (Bild 4)

Gefahr! Führen Sie die Anschlussarbeiten der Schweißkabel (8/9) nur dann durch, wenn das Gerät ausgesteckt ist!

Schließen Sie die Schweißkabel, wie in Bild 4 gezeigt, an. Verbinden Sie hierzu die beiden Stecker des Elektrodenhalters (8) und der Masseklemme (9) mit den entsprechenden Schnellkupplungen (5/6) und arretieren Sie die Stecker, indem Sie diese im Uhrzeigersinn drehen.

Beim Schweißen mit umhüllten Stabelektroden wird das Kabel mit dem Elektrodenhalter (8) normalerweise an den Plus-Pol (5) angeschlossen, das Kabel mit der Masseklemme (9) an den Minus-Pol (6).

Ein-/Ausschalten (Bild 2/3)

Schalten Sie das Gerät ein, indem Sie den Ein-/Ausschalter (11) auf „ON“ stellen. Die Kontrolllampe für Betrieb (3) beginnt zu leuchten. Schalten Sie das Gerät aus, indem Sie den Ein-/Ausschalter (11) auf „OFF“ stellen. Die Kontrolllampe für Betrieb (3) erlischt.

Achtung! Bevor Sie das Gerät jedoch einschalten, stellen Sie sicher, dass der Umschalter Elektroden-/WIG-Schweißen (12) auf Elektroden-schweißen eingestellt ist.

Schweißvorbereitungen

Die Masseklemme (9) wird direkt am Schweißstück oder an der Unterlage, auf der das Schweißstück abgestellt ist, befestigt.

Achtung, sorgen Sie dafür, dass ein direkter Kontakt mit dem Schweißstück besteht. Meiden Sie daher lackierte Oberflächen und/ oder Isolierstoffe. Das Elektrodenhalterkabel besitzt am Ende eine Spezialklemme, die zum Einklemmen der Elektrode dient.

Das Schweißschutzschild ist während des Schweißens immer zu verwenden. Es schützt die Augen vor der vom Lichtbogen ausgehenden Lichtstrahlung und erlaubt dennoch genau den Blick auf das Schweißgut (nicht im Lieferumfang enthalten).

6. Bedienung

Schweißen

Nachdem Sie alle elektrische Anschlüsse für die Stromversorgung sowie für den Schweißstromkreis vorgenommen haben, können Sie folgendermaßen vorgehen:

Die meisten Mantelelektroden werden am Pluspol angeschlossen. Es gibt jedoch einige Arten von Elektroden, die am Minuspol angeschlossen werden. Befolgen Sie die Angaben des Herstellers bezüglich der Elektrodenart und der richtigen Polarität.

Führen Sie das nicht ummantelte Ende der Elektrode in den Elektrodenhalter (8) ein und verbinden Sie die Masseklemme (9) mit dem Schweißstück. Achten Sie dabei darauf, dass ein guter elektrischer Kontakt besteht.

Schalten Sie das Gerät am Ein-/Ausschalter (11) ein und stellen mit dem Potentiometer zur Einstellung des Schweißstroms (1) den Schweißstrom ein. Je nach Elektrode, die man verwenden will. Halten Sie das Schutzschild vor das Gesicht und reiben Sie die Elektrodenspitze auf dem Schweißstück so, dass Sie eine Bewegung wie beim Anzünden eines Streichholzes ausführen. Dies ist die beste Methode um den Lichtbogen zu zünden.

Testen Sie auf einem Probestück, ob Sie die richtige Elektrode und Stromstärke gewählt haben.

Elektrode Ø (mm)	Schweißstrom (A)
1,6	40 – 50
2	40 – 80
2,5	60 – 110
3,2	80 – 150
4,0	120 – 150

Achtung!

Tupfen Sie nicht mit der Elektrode das Werkstück, es könnte dadurch ein Schaden auftreten und die Zündung des Lichtbogens erschweren.

Sobald sich der Lichtbogen entzündet hat, versuchen Sie eine Distanz zum Werkstück einzuhalten, die dem verwendeten Elektrodendurchmesser entspricht. Der Abstand sollte möglichst konstant bleiben, während Sie schweißen. Die Elektrodenneigung in Arbeitsrichtung sollte 20/30 Grad betragen.

Achtung!

Benützen Sie immer eine Zange, um verbrauchte Elektroden zu entfernen oder um eben geschweißte Stücke zu bewegen. Beachten Sie bitte, dass die Elektrodenhalter (8) nach den Schweißen immer isoliert abgelegt werden müssen.

Die Schlacke darf erst nach dem Abkühlen von der Naht entfernt werden.

Wird eine Schweißung an einer unterbrochenen Schweißnaht fortgesetzt, ist erst die Schlacke an der Ansatzstelle zu entfernen.

WIG-Schweißen

Bevor Sie mit dem Gerät WIG-Schweißen beginnen, stellen Sie sicher, dass das Gerät am Ein-/Ausschalter (11) ausgeschaltet wurde. Stellen Sie dann den Umschalter Elektroden-/WIG-Schweißen (14) auf WIG-Schweißen.

Für die weitere Vorgehensweise lesen Sie sich bitte in die Anleitung Ihres WIG-Schweißbrenner-Set ein.

Achtung!

Bei Verwendung größerer Gasflaschen müssen diese gegen Umkippen geschützt werden!

Überhitzungsschutz

Das Schweißgerät ist mit einem Überhitzungsschutz ausgestattet, welches den Schweißtrafo vor Überhitzung schützt. Sollte der Überhitzungsschutz ansprechen, so leuchtet die Kontrolllampe (4) an Ihrem Gerät. Lassen Sie das Schweißgerät einige Zeit abkühlen.

7. Austausch der Netzanschlussleitung**Gefahr!**

Wenn die Netzanschlussleitung dieses Gerätes beschädigt wird, muss sie durch den Hersteller oder seinen Kundendienst oder eine ähnlich qualifizierte Person ersetzt werden, um Gefährdungen zu vermeiden.

8. Reinigung, Wartung und Ersatzteilbestellung**Gefahr!**

Ziehen Sie vor allen Reinigungsarbeiten den Netzstecker.

8.1 Reinigung

- Halten Sie Schutzvorrichtungen, Luftschlitze und Motorenhäuser so staub- und schmutzfrei wie möglich. Reiben Sie das Gerät mit einem sauberen Tuch ab oder blasen Sie es mit Druckluft bei niedrigem Druck aus.
- Wir empfehlen, dass Sie das Gerät direkt nach jeder Benutzung reinigen.
- Reinigen Sie das Gerät regelmäßig mit einem feuchten Tuch und etwas Schmierseife. Verwenden Sie keine Reinigungs- oder Lösungsmittel; diese könnten die Kunststoffteile des Gerätes angreifen. Achten Sie darauf, dass kein Wasser in das Geräteinnere gelangen kann. Das Eindringen von Wasser in ein Elektrogerät erhöht das Risiko eines elektrischen Schlages.

8.2 Wartung

Im Geräteinneren befinden sich keine weiteren zu wartenden Teile.

8.3 Ersatzteilbestellung:

Bei der Ersatzteilbestellung sollten folgende Angaben gemacht werden;

- Typ des Gerätes
- Artikelnummer des Gerätes
- Ident-Nummer des Gerätes
- Ersatzteilnummer des erforderlichen Ersatzteils

Aktuelle Preise und Infos finden Sie unter www.isc-gmbh.info

9. Entsorgung und Wiederverwertung

Das Gerät befindet sich in einer Verpackung um Transportschäden zu verhindern. Diese Verpackung ist Rohstoff und ist somit wieder verwendbar oder kann dem Rohstoffkreislauf zurückgeführt werden. Das Gerät und dessen Zubehör bestehen aus verschiedenen Materialien, wie z.B. Metall und Kunststoffe. Defekte Geräte gehören nicht in den Hausmüll. Zur fachgerechten Entsorgung sollte das Gerät an einer geeigneten Sammelstellen abgegeben werden. Wenn Ihnen keine Sammelstelle bekannt ist, sollten Sie bei der Gemeindeverwaltung nachfragen.

10. Lagerung

Lagern Sie das Gerät und dessen Zubehör an einem dunklen, trockenen und frostfreiem Ort. Die optimale Lagertemperatur liegt zwischen 5 und 30 °C. Bewahren Sie das Elektrowerkzeug in der Originalverpackung auf.

11. Transport

Bevor Sie das Gerät an einen anderen Ort transportieren entfernen Sie zuerst alle Anschlüsse, anschließend ist das Gerät frei für den Transport.



Nur für EU-Länder

Werfen Sie Elektrowerkzeuge nicht in den Hausmüll!

Gemäß europäischer Richtlinie 2012/19/EU über Elektro- und Elektronik-Altgeräte und Umsetzung in nationales Recht müssen verbrauchte Elektrowerkzeuge getrennt gesammelt werden und einer umweltgerechten Wiederverwertung zugeführt werden.

Recycling-Alternative zur Rücksendeaufforderung:

Der Eigentümer des Elektrogerätes ist alternativ anstelle Rücksendung zur Mitwirkung bei der sachgerechten Verwertung im Falle der Eigentumsaufgabe verpflichtet. Das Altgerät kann hierfür auch einer Rücknahmestelle überlassen werden, die eine Beseitigung im Sinne der nationalen Kreislaufwirtschafts- und Abfallgesetze durchführt. Nicht betroffen sind den Altgeräten beigefügte Zubehörteile und Hilfsmittel ohne Elektrobestandteile.

Der Nachdruck oder sonstige Vervielfältigung von Dokumentation und Begleitpapieren der Produkte, auch auszugsweise, ist nur mit ausdrücklicher Zustimmung der iSC GmbH zulässig.

Technische Änderungen vorbehalten

Garantieurkunde

Sehr geehrte Kundin, sehr geehrter Kunde,
unsere Produkte unterliegen einer strengen Qualitätskontrolle. Sollte dieses Gerät dennoch einmal nicht einwandfrei funktionieren, bedauern wir dies sehr und bitten Sie, sich an unseren Servicedienst unter der auf dieser Garantiekarte angegebenen Adresse zu wenden. Gerne stehen wir Ihnen auch telefonisch über die angegebene Servicrufnummer zur Verfügung. Für die Geltendmachung von Garantieansprüchen gilt folgendes:

1. Diese Garantiebedingungen richten sich ausschließlich an Verbraucher, d. h. natürliche Personen, die dieses Produkt weder im Rahmen ihrer gewerblichen noch anderen selbständigen Tätigkeit nutzen wollen. Diese Garantiebedingungen regeln zusätzliche Garantieleistungen, die der u. g. Hersteller zusätzlich zur gesetzlichen Gewährleistung Käufern seiner Neugeräte verspricht. Ihre gesetzlichen Gewährleistungsansprüche werden von dieser Garantie nicht berührt. Unsere Garantieleistung ist für Sie kostenlos.
2. Die Garantieleistung erstreckt sich ausschließlich auf Mängel an einem von Ihnen erworbenen neuen Gerät des u. g. Herstellers, die auf einem Material- oder Herstellungsfehler beruhen und ist nach unserer Wahl auf die Behebung solcher Mängel am Gerät oder den Austausch des Gerätes beschränkt. Bitte beachten Sie, dass unsere Geräte bestimmungsgemäß nicht für den gewerblichen, handwerklichen oder beruflichen Einsatz konstruiert wurden. Ein Garantievertrag kommt daher nicht zustande, wenn das Gerät innerhalb der Garantiezeit in Gewerbe-, Handwerks- oder Industriebetrieben verwendet wurde oder einer gleichzusetzenden Beanspruchung ausgesetzt war.
3. Von unserer Garantie ausgenommen sind:
 - Schäden am Gerät, die durch Nichtbeachtung der Montageanleitung oder aufgrund nicht fachgerechter Installation, Nichtbeachtung der Gebrauchsanleitung (wie durch z.B. Anschluss an eine falsche Netzspannung oder Stromart) oder Nichtbeachtung der Wartungs- und Sicherheitsbestimmungen oder durch Aussetzen des Geräts an anomale Umweltbedingungen oder durch mangelnde Pflege und Wartung entstanden sind.
 - Schäden am Gerät, die durch missbräuchliche oder unsachgemäße Anwendungen (wie z.B. Überlastung des Gerätes oder Verwendung von nicht zugelassenen Einsatzwerkzeugen oder Zubehör), Eindringen von Fremdkörpern in das Gerät (wie z.B. Sand, Steine oder Staub, Transportschäden), Gewaltanwendung oder Fremdeinwirkungen (wie z. B. Schäden durch Herunterfallen) entstanden sind.
 - Schäden am Gerät oder an Teilen des Geräts, die auf einen gebrauchsgemäßen, üblichen oder sonstigen natürlichen Verschleiß zurückzuführen sind.
4. Die Garantiezeit beträgt 24 Monate und beginnt mit dem Kaufdatum des Gerätes. Garantieansprüche sind vor Ablauf der Garantiezeit innerhalb von zwei Wochen, nachdem Sie den Defekt erkannt haben, geltend zu machen. Die Geltendmachung von Garantieansprüchen nach Ablauf der Garantiezeit ist ausgeschlossen. Die Reparatur oder der Austausch des Gerätes führt weder zu einer Verlängerung der Garantiezeit noch wird eine neue Garantiezeit durch diese Leistung für das Gerät oder für etwaige eingebaute Ersatzteile in Gang gesetzt. Dies gilt auch bei Einsatz eines Vor-Ort-Services.
5. Für die Geltendmachung Ihres Garantieanspruches melden Sie bitte das defekte Gerät an unter: www.isc-gmbh.info. Halten Sie bitte den Kaufbeleg oder andere Nachweise Ihres Kaufs des Neugeräts bereit. Geräte, die ohne entsprechende Nachweise oder ohne Typenschild eingeschickt werden, sind von der Garantieleistung aufgrund mangelnder Zuordnungsmöglichkeit ausgeschlossen. Ist der Defekt des Gerätes von unserer Garantieleistung erfasst, erhalten Sie umgehend ein repariertes oder neues Gerät zurück.

Selbstverständlich beheben wir gegen Erstattung der Kosten auch gerne Defekte am Gerät, die vom Garantiumfang nicht oder nicht mehr erfasst sind. Dazu senden Sie das Gerät bitte an unsere Serviceadresse.

Für Verschleiß-, Verbrauchs- und Fehlteile verweisen wir auf die Einschränkungen dieser Garantie gemäß den Service-Informationen dieser Bedienungsanleitung.

iSC GmbH · Eschenstraße 6 · 94405 Landau/Isar (Deutschland)

Sehr geehrte Kundin, sehr geehrter Kunde,
um Ihnen noch mehr Service zu bieten, haben Sie die Möglichkeit auf unserem Onlineportal weitere Informationen abzurufen.

Sollten einmal Probleme oder Fragen zu Ihrem Produkt auftreten, können Sie schnell und einfach unter www.isc-gmbh.info viele Aktionen durchführen. Hier einige Beispiele:

- Ersatzteile bestellen
- Aktuelle Preisauskünfte
- Verfügbarkeiten der Ersatzteile
- Servicestellen Vorort für Benzingeräte
- Defekte Geräte anmelden
- Garantieverlängerungen (nur bei bestimmten Geräten)
- Bestellverfolgung

Wir freuen uns auf Ihren Besuch online unter www.isc-gmbh.info!

Eine Adresse für alle Fälle!

www.isc-gmbh.info

ISC

Garantieabwicklung

Produktinfos

Downloads

Ersatzteilservice

Reparatur

Zubehör

Servicepartner

ISC

International Service Center

www.isc-gmbh.info

Telefon: 09951 / 95 920 00 · Telefax: 09951/95 917 00
E-Mail: info@einhell.de · Internet: www.isc-gmbh.info
ISC GmbH · Eschenstraße 6 · 94405 Landau/Isar (Deutschland)

Sommaire

1. Consignes de sécurité
2. Description de l'appareil et volume de livraison
3. Utilisation conforme à l'affectation
4. Données techniques
5. Avant la mise en service
6. Commande
7. Remplacement de le câble d'alimentation réseau
8. Nettoyage, maintenance et commande de pièces de rechange
9. Mise au rebut et recyclage
10. Stockage
11. Transport



Danger! - Avant la mise en service, lisez le mode d'emploi et les consignes de sécurité et respectez-les.



Attention ! Portez un masque anti-poussière. Des vapeurs peuvent se dégager pendant le soudage. Portez donc un masque anti-poussière et aérez suffisamment.



Attention ! Ne travaillez jamais sans protection des yeux ! Portez un écran de soudage pendant tous les travaux durant lesquels votre visage et vos yeux sont exposés.



Attention ! Portez des gants spéciaux pour soudeurs. Des particules incandescentes peuvent s'échapper pendant le soudage. Pour cette raison, protégez vos mains et vos bras avec des gants spéciaux pour soudeurs.

Danger !

Lors de l'utilisation d'appareils, il faut respecter certaines mesures de sécurité afin d'éviter des blessures et dommages. Veuillez donc lire attentivement ce mode d'emploi/ces consignes de sécurité. Veuillez à le conserver en bon état pour pouvoir accéder aux informations à tout moment. Si l'appareil doit être remis à d'autres personnes, veuillez à leur remettre aussi ce mode d'emploi/ces consignes de sécurité. Nous déclinons toute responsabilité pour les accidents et dommages dus au non-respect de ce mode d'emploi et des consignes de sécurité.

1. Consignes de sécurité

Vous trouverez les consignes de sécurité correspondantes dans le cahier en annexe.

Danger !

Veillez lire toutes les consignes de sécurité et instructions. Tout non-respect des consignes de sécurité et instructions peut provoquer une décharge électrique, un incendie et/ou des blessures graves.

Conservez toutes les consignes de sécurité et instructions pour une consultation ultérieure.

Stimulateur cardiaque

Les personnes qui portent un appareil de stimulation cardiaque (par ex. stimulateur cardiaque etc.), doivent consulter leur médecin avant de s'approcher d'installations de soudage à arc électrique, de coupage et de soudage, de brûlage ou de soudage par point afin de s'assurer que les champs magnétiques en relation avec les courants électriques élevés n'interfèrent pas avec leurs appareils.

2. Description de l'appareil et volume de livraison**2.1 Description de l'appareil (figure 1/2)**

1. Potentiomètre de réglage du courant de soudage
2. Échelle de courant de soudage
3. Témoin de service
4. Lampe de contrôle pour surchauffe
5. Raccord rapide positif
6. Raccord rapide déficitaire
7. Câble réseau
8. Câble avec porte-électrode
9. Câble avec borne à la masse
10. Ceinture de port
11. Interrupteur marche/arrêt
12. Commutateur soudage électrodes/TIG

2.2 Volume de livraison

Veillez contrôler si l'article est complet à l'aide de la description du volume de livraison. S'il manque des pièces, adressez-vous dans un délai de 5 jours maximum après votre achat à notre service après-vente ou au magasin où vous avez acheté l'appareil muni d'une preuve d'achat valable. Veuillez consulter pour cela le tableau des garanties dans les informations service après-vente à la fin du mode d'emploi.

- Ouvrez l'emballage et prenez l'appareil en le sortant avec précaution de l'emballage.
- Retirez le matériel d'emballage tout comme les sécurités d'emballage et de transport (s'il y en a).
- Vérifiez si la livraison est bien complète.
- Contrôlez si l'appareil et ses accessoires ne sont pas endommagés par le transport.
- Conservez l'emballage autant que possible jusqu'à la fin de la période de garantie.

Danger !

L'appareil et le matériel d'emballage ne sont pas des jouets ! Il est interdit de laisser des enfants jouer avec des sacs et des films en plastique et avec des pièces de petite taille. Ils risquent de les avaler et de s'étouffer !

- Appareil à souder à inverseur
- Mode d'emploi d'origine
- Consignes de sécurité

3. Utilisation conforme à l'affectation

L'appareil à souder à inverseur convient pour le soudage de toutes les électrodes du commerce d'un diamètre de 1,6 à 4,0 mm. Grâce à la ceinture de port, l'appareil convient très bien pour des interventions en déplacement. L'appareil à souder à inverseur est idéal pour les travaux domestiques de réparation, de maintenance ou de montage.

La machine doit exclusivement être employée conformément à son affectation. Chaque utilisation allant au-delà de cette affectation est considérée comme non conforme. Pour les dommages en résultant ou les blessures de tout genre, le producteur décline toute responsabilité et l'opérateur/l'exploitant est responsable.

Veillez au fait que nos appareils, conformément à leur affectation, n'ont pas été construits, pour être utilisés dans un environnement professionnel, industriel ou artisanal. Nous déclinons toute responsabilité si l'appareil est utilisé professionnellement, artisanalement ou dans des sociétés industrielles, tout comme pour toute activité équivalente.

4. Données techniques

EN 60974-1

Norme européenne pour appareils de soudage pour le soudage manuel par arc électrique avec durée de mise en circuit limitée.



Convertisseur de fréquences-transformateur-redresseur statique monophasé



Symbole correspondant aux sources électriques de soudage convenant pour le soudage dans un environnement avec risque électrique élevé.

~ 50 Hz

Courant alternatif et valeur admissible de la fréquence [Hz]

U_0

Tension de marche à vide nominale [V]

\emptyset

Diamètre des électrodes [mm]

U_2

Tension de soudage [V]

I_2

Courant de soudage [A]



Courant continu



Entrée réseau ; nombre des phases ainsi que symbole de courant alternatif et valeur admissible de la fréquence

U_1

Tension réseau [V]

I_{1max}

Valeur admissible la plus élevée du courant réseau [A]

I_{1eff}

Valeur effective du courant réseau le plus important [A]



Symbole pour courbe descendante



Soudage manuel par arc électrique avec électrodes en baguette enrobées



Soudage TIG (gaz inerte tungstène)



Sécurité avec valeur nominale en ampère dans le raccordement réseau



Ne stockez ou n'utilisez pas l'appareil dans un environnement humide, mouillé ou sous la pluie

IP 21 S

Type de protection

H

Classe d'isolation

X

Durée de mise en circuit

Branchement réseau :	230-240 V ~ 50 Hz
Tension à vide	80 V
Puissance absorbée	6,3 kVa à 150 A
Protection par fusibles (A)	16
Poids	env. 5,9 kg

Soudage avec des électrodes en baguette enrobées :

Courant de soudage	20 – 150 A
Durée de mise en circuit X	
30 %	150 A
60 %	106 A
100 %	82 A

Soudage TIG

Courant de soudage	30 – 170 A
Durée de mise en circuit X	
30 %	170 A
60 %	110 A
100 %	82 A

Prudence !**Risques résiduels**

Même en utilisant cet outil électrique conformément aux prescriptions, il reste toujours des risques résiduels. Les dangers suivants peuvent apparaître en rapport avec la construction et le modèle de cet outil électrique :

1. Lésions des poumons si aucun masque anti-poussière adéquat n'est porté.

Danger !

Cet appareil électrique produit un champ électromagnétique pendant son fonctionnement. Dans certaines conditions, ce champ peut altérer le fonctionnement d'implants médicaux actifs ou passifs. Afin de réduire les risques de blessures graves ou mortelles, nous recommandons aux personnes qui possèdent un implant médical de consulter leur cabinet médical et leur producteur d'implants médicaux avant de commander la machine.

5. Avant la mise en service

Assurez-vous, avant de connecter la machine, que les données se trouvant sur la plaque de signalisation correspondent bien aux données du réseau.

Avertissement !

Enlevez systématiquement la fiche de contact avant de paramétrer l'appareil.

Raccord du câble de soudage (figure 4)

Danger ! Ne réalisez les travaux de raccordement des câbles de soudage (8/9) que lorsque l'appareil est déconnecté !

Raccordez les câbles de soudage, comme indiqué en figure 4. Raccordez les deux fiches du porte-électrode (8) et de la borne de mise à la terre (9) à l'aide des raccords rapides correspondants (5/6) et bloquez la fiche en la tournant dans le sens des aiguilles d'une montre.

Lors du soudage avec des électrodes en baguette enrobées, le câble à porte-électrode (8) est raccordé normalement au pôle plus (5), le câble avec la borne de mise à la terre (9) au pôle moins (6).

Mise en marche/arrêt (figure 2/3)

Mettez l'appareil sous tension, en plaçant l'interrupteur marche/arrêt (11) sur « ON ». Le témoin de service (3) s'allume. Mettez l'appareil hors tension, en plaçant l'interrupteur marche/arrêt (11) sur « OFF ». Le témoin de service (3) s'éteint.

Attention ! Avant d'allumer l'appareil, assurez-vous que le commutateur soudage électrodes/TIG (12) soit positionné sur soudage par électrodes.

Préparation au soudage

La borne de mise à la terre (9) est fixée directement sur la pièce à souder ou sur le support sur lequel la pièce à souder sera placée.

Attention, assurez-vous qu'il y a un contact direct avec la pièce à souder. Évitez donc les surfaces vernies et/ou les substances isolantes. Le câble de porte-électrodes est doté d'une borne spéciale à son extrémité qui sert à serrer l'électrode.

L'écran de soudage doit toujours être utilisé pendant le soudage. Il protège les yeux des rayons en provenance de l'arc électrique et permet cependant de regarder exactement le produit à souder (non compris dans la livraison).

6. Commande

Soudage

Après avoir effectué tous les raccordements électriques pour l'alimentation en courant tout comme pour le circuit électrique de soudage, veuillez procéder comme suit :

La plupart des électrodes enrobées sont branchées sur le pôle positif. Cependant, certains types d'électrodes doivent être raccordés au pôle moins. Respectez les indications du fabricant concernant le type d'électrodes et la polarité correcte.

Engagez l'extrémité non gainée de l'électrode dans le porte-électrodes (8) et raccordez la borne de mise à la terre (9) à la pièce à souder. Veuillez ce faisant à ce que le contact électrique soit correct.

Allumez l'appareil à l'interrupteur marche/arrêt (11) et réglez le courant de soudage à l'aide du potentiomètre pour le réglage du courant de soudage (1). En fonction de l'électrode que l'on désire utiliser. Maintenez l'écran protecteur devant le visage et frottez la pointe de l'électrode sur la pièce à souder comme si vous frottiez une allumette. C'est la meilleure méthode pour allumer l'arc électrique.

Contrôlez sur une pièce d'essai si vous avez bien choisi l'électrode et l'ampérage corrects.

Ø (mm) électrode	Courant de soudage (A)
1,6	40 – 50
2	40 – 80
2,5	60 – 110
3,2	80 – 150
4,0	120 – 150

Attention !

Ne touchez pas la pièce à usiner avec l'électrode, cela pourrait entraîner un dysfonctionnement et rendre l'allumage de l'arc électrique plus difficile. Dès que l'arc électrique s'est allumé, essayez de garder une distance égale au diamètre de l'électrode utilisée par rapport à la pièce à usiner. L'écart doit rester constant pendant le soudage dans la mesure du possible. L'inclinaison de l'électrode dans le sens du travail doit être de 20 à 30 degrés.

Attention !

Utilisez toujours une pince pour retirer les électrodes usées ou pour déplacer les pièces qui viennent juste d'être soudées. Veuillez veiller à isoler les porte-électrodes (8) lorsque vous les déposez après le soudage.

Les scories doivent être éliminées seulement une fois que la soudure a refroidit.

Pour poursuivre un soudage sur une soudure interrompue, éliminez tout d'abord les scories au niveau du point à souder.

Soudage TIG

Avant de commencer le soudage TIG avec l'appareil, assurez-vous que celui-ci a été éteint au niveau de l'interrupteur marche/arrêt (11).

Placez ensuite le commutateur soudage électrodes/TIG (14) sur soudage TIG.

Pour la procédure suivante, veuillez lire le mode d'emploi de votre chalumeau soudeur TIG.

Attention !

Lorsque vous utilisez des bouteilles de gaz plus grandes, veuillez protéger celles-ci contre le basculement !

Protection contre la surchauffe

L'appareil à souder est équipé d'une protection contre la surchauffe qui protège le transformateur de soudage de la surchauffe. Si la protection contre la surchauffe se déclenche, la lampe de contrôle (4) de votre appareil s'allume. Laissez l'appareil à souder refroidir pendant un moment.

7. Remplacement de le câble d'alimentation réseau

Danger !

Si le câble d'alimentation réseau de cet appareil est endommagée, il faut la faire remplacer par le producteur ou son service après-vente ou par une personne de qualification semblable afin d'éviter tout risque.

8. Nettoyage, maintenance et commande de pièces de rechange

Danger !

Retirez la fiche de contact avant tous travaux de nettoyage.

8.1 Nettoyage

- Maintenez les dispositifs de protection, les fentes à air et le carter de moteur aussi propres (sans poussière) que possible. Frottez l'appareil avec un chiffon propre ou soufflez dessus avec de l'air comprimé à basse pression.
- Nous recommandons de nettoyer l'appareil directement après chaque utilisation.
- Nettoyez l'appareil régulièrement à l'aide d'un chiffon humide et un peu de savon. N'utilisez aucun produit de nettoyage ni détergeant; ils pourraient endommager les pièces en matières plastiques de l'appareil. Veillez à ce qu'aucune eau n'entre à l'intérieur de l'appareil. La pénétration de l'eau dans un appareil électrique augmente le risque de décharge électrique.

8.2 Maintenance

Aucune pièce à l'intérieur de l'appareil n'a besoin de maintenance.

8.3 Commande de pièces de rechange :

Pour les commandes de pièces de rechange, veuillez indiquer les références suivantes:

- Type de l'appareil
- No. d'article de l'appareil
- No. d'identification de l'appareil
- No. de pièce de rechange de la pièce requise

Vous trouverez les prix et informations actuelles à l'adresse www.isc-gmbh.info

9. Mise au rebut et recyclage

L'appareil se trouve dans un emballage permettant d'éviter les dommages dus au transport. Cet emballage est une matière première et peut donc être réutilisé ultérieurement ou être réintroduit dans le circuit des matières premières. L'appareil et ses accessoires sont en matériaux divers, comme par ex. des métaux et matières plastiques. Les appareils défectueux ne doivent pas être jetés dans les poubelles domestiques. Pour une mise au rebut conforme à la réglementation, l'appareil doit être déposé dans un centre de collecte approprié. Si vous ne connaissez pas de centre de collecte, veuillez vous renseigner auprès de l'administration de votre commune.

10. Stockage

Entreposez l'appareil et ses accessoires dans un endroit sombre, sec et à l'abri du gel tout comme inaccessible aux enfants. La température de stockage optimale est comprise entre 5 et 30 °C. Conservez l'outil électrique dans l'emballage d'origine.

11. Transport

Avant de transporter l'appareil à un autre endroit, enlevez d'abord tous les raccordements, l'appareil est ensuite prêt pour le transport.



Uniquement pour les pays de l'Union Européenne

Ne jetez pas les outils électriques dans les ordures ménagères!

Selon la norme européenne 2012/19/CE relative aux appareils électriques et systèmes électroniques usés et selon son application dans le droit national, les outils électriques usés doivent être récoltés à part et apportés à un recyclage respectueux de l'environnement.

Possibilité de recyclage en alternative à la demande de renvoi :

Le propriétaire de l'appareil électrique est obligé, en guise d'alternative à un envoi en retour, à contribuer à un recyclage effectué dans les règles de l'art en cas de cessation de la propriété. L'ancien appareil peut être remis à un point de collecte dans ce but. Cet organisme devra l'éliminer dans le sens de la Loi sur le cycle des matières et les déchets. Ne sont pas concernés les accessoires et ressources fournies sans composants électroniques.

Toute réimpression ou autre reproduction de la documentation et des papiers joints aux produits, même sous forme d'extraits, est uniquement permise une fois l'accord explicite de l'ISC GmbH obtenu.

Sous réserve de modifications techniques

Bon de garantie

Chère cliente, cher client,
nos produits sont soumis à un contrôle de qualité très strict. Si toutefois, il arrivait que cet appareil ne fonctionne pas parfaitement, nous en sommes désolés et nous vous prions de vous adresser à notre service après-vente à l'adresse indiquée sur le bon de garantie. Nous nous tenons également volontiers à votre disposition par téléphone au numéro de service après-vente indiqué. La garantie est valable dans les conditions suivantes :

1. Ces conditions de garantie s'adressent uniquement à des consommateurs, c'est à dire à des personnes physiques qui ne souhaitent ni utiliser ce produit dans le cadre de leur activité industrielle ou artisanale, ni dans le cadre de toute autre activité indépendante. Les conditions de garantie réglementent les prestations de garantie supplémentaires que le fabricant mentionné ci-dessous promet aux acheteurs de ses appareils en supplément de la prestation de garantie légale. Vos droits légaux en matière de garantie restent inchangés. Notre prestation de garanti est gratuite pour vous.
2. La prestation de garantie s'étend exclusivement aux défauts résultant d'une erreur de fabrication ou de matériau d'un appareil neuf du fabricant mentionné ci-dessous et acheté par vos soins. La prestation de garantie se limite selon notre décision soit à la résolution de tels défauts sur l'appareil, soit à l'échange de l'appareil.

Veillez au fait que nos appareils, conformément au règlement, n'ont pas été conçus pour être utilisés dans un environnement professionnel, industriel ou artisanal. Il n'y a donc pas de contrat de garantie quand l'appareil a été utilisé professionnellement, artisanalement ou par des sociétés industrielles ou exposé à une sollicitation semblable pendant la durée de la garantie.

3. Sont exclus de notre garantie :
 - les dommages liés au non-respect des instructions de montage ou en raison d'une installation incorrecte, au non-respect du mode d'emploi (en raison par ex. du branchement de l'appareil sur la tension de réseau ou le type de courant incorrect), au non-respect des dispositions de maintenance et de sécurité ou résultant d'une exposition de l'appareil à des conditions environnementales anormales ou d'un manque d'entretien et de maintenance.
 - les dommages résultant d'une utilisation abusive ou non conforme (comme par ex. une surcharge de l'appareil ou une utilisation d'outils ou d'accessoires non autorisés), de la pénétration d'objets étrangers dans l'appareil (comme par ex. du sable, des pierres ou de la poussière), de l'utilisation de la force ou de la violence (comme par ex. les dommages liés aux chutes).
 - les dommages sur l'appareil ou des parties de l'appareil résultant de l'usure normale liée à l'utilisation de l'appareil ou de toute autre usure naturelle.
4. La durée de garantie est de 24 mois et débute à la date d'achat de l'appareil. Les droits à la garantie doivent être revendiqués avant l'expiration de la durée de garantie dans un délai de deux semaines après avoir constaté le défaut. La revendication de droits à la garantie après expiration de la durée de garantie est exclue. La réparation ou l'échange de l'appareil n'entraîne ni une extension de la durée de garantie ni le début d'une nouvelle durée de garantie pour cet appareil ou toute autre pièce de rechange installée sur l'appareil. Cela est valable également dans le cas d'une intervention du service après-vente à domicile.
5. Pour faire valoir vos droits à la garantie, veuillez enregistrer l'appareil défectueux à l'adresse suivante : www.isc-gmbh.info. Veuillez garder à disposition la preuve d'achat ou tout autre justificatif de l'achat de votre nouvel appareil. Les appareils envoyés sans les justificatifs correspondants ou sans plaque signalétique sont exclus de la prestation de garantie en raison de l'impossibilité de les enregistrer. Si le défaut de l'appareil est inclut dans la garantie, vous recevrez sans délai un appareil réparé ou un nouvel appareil.

Bien entendu, nous réparons volontiers les défauts de votre appareil qui ne sont pas ou plus compris dans l'étendue de la garantie contre le remboursement des frais de réparation. Pour cela, veuillez envoyer l'appareil à notre adresse de service après-vente.

Pour les pièces d'usure, de consommation et manquantes, nous renvoyons aux restrictions de cette garantie conformément aux informations du service après-vente de ce mode d'emploi.



Indice

1. Avvertenze sulla sicurezza
2. Descrizione dell'apparecchio ed elementi forniti
3. Utilizzo proprio
4. Caratteristiche tecniche
5. Prima della messa in esercizio
6. Uso
7. Sostituzione del cavo di alimentazione
8. Pulizia, manutenzione e ordinazione dei pezzi di ricambio
9. Smaltimento e riciclaggio
10. Conservazione
11. Trasporto



Pericolo! - Prima della messa in esercizio leggete e osservate le istruzioni per l'uso e le avvertenze di sicurezza.



Attenzione! Indossate una maschera di protezione delle vie respiratorie. Durante i lavori di saldatura si possono formare vapori velenosi. Indossate quindi una maschera di protezione delle vie respiratorie adeguata e arieggiate bene il locale.



Attenzione! Non lavorate mai senza protezione per gli occhi! Indossate una maschera per saldatura durante tutte le operazioni che rappresentino un rischio per il volto e gli occhi.



Attenzione! Indossate guanti speciali per saldatura. Durante la saldatura possono essere scagliate all'intorno particelle incandescenti. Proteggete quindi mani e braccia con guanti speciali per saldatura.

Pericolo!

Nell'usare gli apparecchi si devono rispettare diverse avvertenze di sicurezza per evitare lesioni e danni. Quindi leggete attentamente queste istruzioni per l'uso/le avvertenze di sicurezza. Conservate bene le informazioni per averle a disposizione in qualsiasi momento. Se date l'apparecchio ad altre persone, consegnate queste istruzioni per l'uso/le avvertenze di sicurezza insieme all'apparecchio. Non ci assumiamo alcuna responsabilità per incidenti o danni causati dal mancato rispetto di queste istruzioni e delle avvertenze di sicurezza.

1. Avvertenze sulla sicurezza

Le relative avvertenze di sicurezza si trovano nell'opuscolo allegato.

Pericolo!

Leggete tutte le avvertenze di sicurezza e le istruzioni. Dimenticanze nel rispetto delle avvertenze di sicurezza e delle istruzioni possono causare scosse elettriche, incendi e/o gravi lesioni.
Conservate tutte le avvertenze e le istruzioni per eventuali necessità future.

Pacemaker

Le persone che portano un dispositivo elettronico salvavita (come ad es. pacemaker, ecc.) dovrebbero consultare il medico prima di avvicinarsi a impianti di saldatura ad arco, a taglio, per fusione o a punti, per accertarsi che i campi magnetici connessi ai forti flussi elettrici non influenzino il dispositivo salvavita.

2. Descrizione dell'apparecchio ed elementi forniti

2.1 Descrizione dell'apparecchio (Fig. 1/2)

1. Potenziometro per l'impostazione della corrente di saldatura
2. Scala corrente di saldatura
3. Spia di controllo esercizio
4. Spia di controllo surriscaldamento
5. Accoppiamento rapido positivo
6. Accoppiamento rapido negativo
7. Cavo di alimentazione
8. Cavo con portaelettrodo
9. Cavo con morsetto di massa
10. Tracolla
11. Interruttore ON/OFF
12. Commutatore saldatura a elettrodo/TIG

2.2 Elementi forniti

Verificate che l'articolo sia completo sulla base degli elementi forniti descritti. In caso di parti mancanti, rivolgetevi al nostro Centro Servizio Assistenza o al punto vendita in cui avete acquistato l'apparecchio presentando un documento di acquisto valido entro e non oltre i 5 giorni lavorativi dall'acquisto dell'articolo. Al riguardo fate attenzione alla Tabella Garanzia nelle informazioni sul Servizio Assistenza alla fine delle istruzioni.

- Aprite l'imballaggio e togliete con cautela l'apparecchio dalla confezione.
- Togliete il materiale d'imballaggio e anche i fermi di trasporto / imballo (se presenti).
- Controllate che siano presenti tutti gli elementi forniti.
- Verificate che l'apparecchio e gli accessori non presentino danni dovuti al trasporto.
- Se possibile, conservate l'imballaggio fino alla scadenza della garanzia.

Pericolo!

L'apparecchio e il materiale d'imballaggio non sono giocattoli! I bambini non devono giocare con sacchetti di plastica, film e piccoli pezzi! Sussiste pericolo di ingerimento e soffocamento!

- Saldatrice inverter
- Istruzioni per l'uso originali
- Avvertenze di sicurezza

3. Utilizzo proprio

La saldatrice a inverter è adatta alla saldatura di tutti gli elettrodi comunemente in commercio con un diametro tra 1,6 e 4,0 mm. Grazie alla tracolla l'apparecchio si adatta in modo ottimale a un impiego mobile. La saldatrice a inverter è ideale per lavori di riparazione, manutenzione e montaggio nel fai da te.

L'apparecchio deve venire usato solamente per lo scopo a cui è destinato. Ogni altro tipo di uso che esuli da quello previsto non è un uso conforme. L'utilizzatore/l'operatore, e non il costruttore, è responsabile dei danni e delle lesioni di ogni tipo che ne risultino.

Tenete presente che i nostri apparecchi non sono stati costruiti per l'impiego professionale, artigianale o industriale. Non ci assumiamo alcuna garanzia quando l'apparecchio viene usato in

imprese commerciali, artigianali o industriali, o in attività equivalenti.

4. Caratteristiche tecniche

EN 60974-1

Norma europea per saldatrici per saldature manuali ad arco con durata di inserimento limitata.



Inverter statico monofase, trasformatore e raddrizzatore



Simbolo per sorgenti di corrente di saldatura che sono adatte per la saldatura in ambiente con maggiore rischio elettrico.

~ 50 Hz

Corrente alternata e valore nominale della frequenza [Hz]

U_0

Tensione nominale a vuoto [V]



Diametro dell'elettrodo [mm]

U_2

Tensione di saldatura [V]

I_2

Corrente di saldatura [A]



Corrente continua



Presenza di rete; numero di fasi nonché simbolo della corrente alternata e valore nominale della frequenza.

U_1

Tensione di rete [V]

I_{1max}

Valore nominale massimo della corrente di rete [A]

I_{1eff}

Valore effettivo della corrente massima di rete [A]



Simbolo per linea caratteristica discendente



Saldature manuali ad arco con elettrodi cilindrici rivestiti



Saldatura TIG (Tungsten Inert Gas)



Fusibile con valore nominale in ampere nel collegamento alla rete



Non tenere o usare l'apparecchio in un ambiente umido o bagnato e sotto la pioggia.

IP 21 S

Tipo di protezione

H

Classe di isolamento

X

Durata di inserimento

Collegamento alla rete: 230-240 V ~ 50 Hz
 Tensione a vuoto 80 V
 Potenza assorbita 6,3 kVA a 150 A
 Protezione (A) 16
 Peso ca. 5,9 kg

Saldatura con elettrodi cilindrici rivestiti:

Corrente di saldatura 20 – 150 A
 Durata di inserimento X
 30% 150 A
 60% 106 A
 100% 82 A

Saldatura TIG

Corrente di saldatura	30 – 170 A
Durata di inserimento X	
30%	170 A
60%	110 A
100%	82 A

Attenzione!

Rischi residui

Anche se questo elettrodotensile viene utilizzato secondo le norme, continuano a sussistere rischi residui. In relazione alla struttura e al funzionamento di questo elettrodotensile potrebbero presentarsi i seguenti pericoli:

1. Danni all'apparato respiratorio nel caso in cui non venga indossata una maschera antipolvere adeguata.

Pericolo!

Questo elettrodotensile sviluppa un campo elettromagnetico durante l'esercizio. In determinate circostanze questo campo può danneggiare dispositivi medici impiantati attivi o passivi. Per ridurre il rischio di lesioni gravi o mortali, consigliamo alle persone con dispositivi medici impiantati di consultare il proprio medico e il produttore del dispositivo prima di utilizzare l'apparecchio.

5. Prima della messa in esercizio

Prima di inserire la spina nella presa di corrente assicuratevi che i dati sulla targhetta di identificazione corrispondano a quelli di rete.

Avvertenza!

Staccate sempre la spina di alimentazione prima di ogni impostazione all'utensile.

Collegamento dei cavi di saldatura (Fig. 4)

Pericolo! Eseguite le operazioni di collegamento di cavi di saldatura (8/9) solo quando l'apparecchio è scollegato!
Collegate i cavi di saldatura come mostrato nella Fig. 4. A tale scopo collegate i due connettori del portaelettrodo (8) e del morsetto di massa (9) con i relativi accoppiamenti rapidi (5/6) e bloccate i connettori ruotandoli in senso orario.
Durante i lavori di saldatura con elettrodi cilindrici rivestiti il cavo con il portaelettrodo (8) viene collegato normalmente al polo positivo (5), mentre quello con il morsetto di massa (9) al polo negativo (6).

Accensione e spegnimento (Fig. 2/3)

Accendete l'apparecchio posizionando l'interruttore ON/OFF (11) su „ON“. La spia di controllo dell'esercizio (3) inizia ad illuminarsi. Spegnete l'apparecchio posizionando l'interruttore ON/OFF (11) su „OFF“. La spia di controllo dell'esercizio (3) si spegne.

Attenzione! Prima di inserire l'apparecchio assicuratevi però che il commutatore saldatura a elettrodo/TIG (12) sia posizionato sulla saldatura a elettrodo.

Operazioni preliminari alla saldatura

Il morsetto di massa (9) viene fissato direttamente sul pezzo da saldare o alla base su cui esso poggia.

Attenzione, assicuratevi che vi sia contatto diretto con il pezzo da saldare. Evitate quindi superfici verniciate e/o materiali isolanti. Il cavo portaelettrodi è dotato all'estremità di un morsetto speciale che ha la funzione di serrare l'elettrodo.

Durante la saldatura utilizzare sempre lo schermo di protezione. Esso protegge gli occhi dalle radiazioni luminose provenienti dall'arco, consentendo tuttavia di guardare chiaramente il materiale da saldare (non compreso tra gli elementi forniti).

6. Uso

Saldatura

Dopo aver effettuato tutti i collegamenti elettrici per l'alimentazione di corrente e per il circuito di saldatura si può procedere come segue:

La maggior parte degli elettrodi rivestiti vengono collegati al polo positivo. Ci sono tuttavia alcuni tipi di elettrodi che vengono collegati al polo negativo. Seguite le istruzioni del produttore circa il tipo di elettrodi e la polarità corretta.

Inserite l'estremità non rivestita dell'elettrodo nel portaelettrodi (8) e collegate il morsetto di massa (9) con il pezzo da saldare. Assicuratevi che vi sia un buon contatto elettrico.

Inserire l'apparecchio premendo l'interruttore ON/OFF (11) e regolate la corrente di saldatura con il potenziometro (1). A seconda dell'elettrodo che si intende usare. Tenete lo schermo protettivo davanti al viso e sfregate la punta dell'elettrodo sul pezzo da saldare allo stesso modo in cui si accende un fiammifero. Questo è il modo migliore per innescare l'arco voltaico.

Eseguite un test con un pezzo di prova per verifi-

care se sono stati scelti l'elettrodo e l'intensità di corrente adatti.

Ø elettrodo (mm)	Corrente di saldatura (A)
1,6	40 – 50
2	40 – 80
2,5	60 – 110
3,2	80 – 150
4,0	120 – 150

Attenzione!

Non picchiettate il pezzo da saldare con l'elettrodo: potrebbero verificarsi danni e rendere più difficile l'innesco dell'arco.

Non appena innescato l'arco cercate di mantenere una distanza dal pezzo da saldare che corrisponda al diametro dell'elettrodo utilizzato. Per quanto possibile la distanza dovrebbe rimanere costante durante la saldatura. L'inclinazione dell'elettrodo nella direzione di lavoro dovrebbe essere di 20/30 gradi.

Attenzione!

Utilizzare sempre una pinza per togliere gli elettrodi usati o per spostare pezzi appena saldati. Fare attenzione che il portaelettrodo (8) dopo la saldatura sia sempre riposto su materiale isolante.

Le scorie devono essere tolte solo dopo che il giunto si sia raffreddato.

Se si prosegue la saldatura in un giunto che presenti un'interruzione occorre prima togliere le scorie dal punto da dove si ricomincia.

Saldatura TIG

Prima di iniziare un lavoro di saldatura TIG assicuratevi che l'apparecchio sia stato disinserito con l'interruttore ON/OFF (11). Portate quindi il commutatore saldatura a elettrodo/TIG (14) su saldatura TIG.

Per ulteriori informazioni su come procedere leggete le istruzioni del vostro set per cannello per saldatura TIG.

Attenzione!

Se si utilizzano bombole del gas di grandi dimensioni, queste devono essere assicurate contro il ribaltamento!

Protezione da surriscaldamento

La saldatrice è dotata di una protezione da surriscaldamento che protegge il trasformatore di saldatura. Se scatta la protezione da surriscaldamento si illumina la spia di controllo (4) dell'apparecchio. Fate raffreddare la saldatrice per qualche minuto.

7. Sostituzione del cavo di alimentazione

Pericolo!

Se il cavo di alimentazione di questo apparecchio viene danneggiato deve essere sostituito dal produttore, dal suo servizio di assistenza clienti o da una persona al pari qualificata al fine di evitare pericoli.

8. Pulizia, manutenzione e ordinazione dei pezzi di ricambio

Pericolo!

Prima di qualsiasi lavoro di pulizia staccate la spina dalla presa di corrente.

8.1 Pulizia

- Tenete il più possibile i dispositivi di protezione, le fessure di aerazione e la carcassa del motore liberi da polvere e sporco. Strofinare l'apparecchio con un panno pulito o soffiato con l'aria compressa a pressione bassa.
- Consigliamo di pulire l'apparecchio subito dopo averlo usato.
- Pulite l'apparecchio regolarmente con un panno asciutto ed un po' di sapone. Non usate detergenti o solventi perché questi ultimi potrebbero danneggiare le parti in plastica dell'apparecchio. Fate attenzione che non possa penetrare dell'acqua nell'interno dell'apparecchio. La penetrazione di acqua in un elettrotensile aumenta il rischio di una scossa elettrica.

8.2 Manutenzione

All'interno dell'apparecchio non si trovano altre parti sottoposte ad una manutenzione qualsiasi.

8.3 Ordinazione di pezzi di ricambio:

Volendo commissionare dei pezzi di ricambio, si dovrebbe dichiarare quanto segue:

- modello dell'apparecchio
- numero dell'articolo dell'apparecchio

- numero d'ident. dell'apparecchio
- numero del pezzo di ricambio del ricambio necessitato.

Per i prezzi e le informazioni attuali si veda www.isc-gmbh.info

9. Smaltimento e riciclaggio

L'apparecchio si trova in un imballaggio per evitare i danni dovuti al trasporto. Questo imballaggio rappresenta una materia prima e può perciò essere utilizzato di nuovo o riciclato. L'apparecchio e i suoi accessori sono fatti di materiali diversi, per es. metallo e plastica. Gli apparecchi difettosi non devono essere gettati nei rifiuti domestici. Per uno smaltimento corretto l'apparecchio va consegnato ad un apposito centro di raccolta. Se non vi è noto nessun centro di raccolta, rivolgetevi per informazioni all'amministrazione comunale.

10. Conservazione

Conservate l'apparecchio e i suoi accessori in un luogo buio, asciutto, al riparo dal gelo e non accessibile ai bambini. La temperatura ottimale per la conservazione è compresa tra i 5 e i 30 °C. Conservate l'elettrodomestico nell'imballaggio originale.

11. Trasporto

Prima di trasportare l'apparecchio in un altro luogo, togliete prima tutti i collegamenti. Solo a questo punto l'apparecchio è pronto per il trasporto.



Solo per paesi membri dell'UE

Non smaltite gli elettroutensili nei rifiuti domestici!

Secondo la direttiva europea 2012/19/CE sui rifiuti di apparecchiature elettriche ed elettroniche e il suo recepimento nelle normative nazionali, gli elettroutensili usati devono venire raccolti separatamente e venire smaltiti in modo ecocompatibile.

Alternativa di riciclaggio alla richiesta di restituzione:

il proprietario dell'apparecchio elettrico è tenuto in alternativa, invece della restituzione, a collaborare in modo che lo smaltimento venga eseguito correttamente in caso ceda l'apparecchio. L'apparecchio vecchio può anche venire consegnato ad un centro di raccolta che provvede poi allo smaltimento secondo le norme nazionali sul riciclaggio e sui rifiuti. Non ne sono interessati gli accessori e i mezzi ausiliari senza elementi elettrici forniti insieme ai vecchi apparecchi.

La ristampa o l'ulteriore riproduzione, anche parziale, della documentazione o dei documenti d'accompagnamento dei prodotti è consentita solo con l'esplicita autorizzazione da parte della iSC GmbH.

Con riserva di apportare modifiche tecniche

Certificato di garanzia

Gentili clienti,

i nostri prodotti sono soggetti ad un rigido controllo di qualità. Se l'apparecchio non dovesse tuttavia funzionare correttamente, ci scusiamo e vi preghiamo di rivolgervi al nostro servizio di assistenza clienti all'indirizzo indicato in questa scheda di garanzia. Siamo a vostra disposizione anche telefonicamente al numero del Servizio Assistenza indicato. Per la rivendicazione dei diritti di garanzia vale quanto segue:

1. Le presenti condizioni di garanzia si rivolgono esclusivamente a consumatori, vale a dire a persone fisiche che non intendono utilizzare questo prodotto né in ambito professionale né per altre attività di lavoro autonomo. Le presenti condizioni di garanzia regolano prestazioni di garanzia supplementari che il produttore su indicato concede in aggiunta alla garanzia legale agli acquirenti di nuovi apparecchi. La presente garanzia non tocca i vostri diritti al ricorso in garanzia previsti dalla legge. Le nostre prestazioni di garanzia sono per voi gratuite.
2. La prestazione di garanzia riguarda esclusivamente i difetti di un nuovo apparecchio da voi acquistato del produttore di cui sopra, riconducibili a errori di materiale o di produzione, ed è limitata, a nostra discrezione, all'eliminazione di questi difetti dell'apparecchio o alla sostituzione dell'apparecchio stesso.
Tenete presente che i nostri apparecchi non sono stati costruiti per l'impiego artigianale, professionale o imprenditoriale. Pertanto un contratto di garanzia non viene concluso se l'apparecchio è stato usato entro il periodo di garanzia in attività artigianali, imprenditoriali o industriali o se è stato sottoposto a sollecitazioni equivalenti.
3. Sono esclusi dalla nostra garanzia:
 - Danni all'apparecchio causati dalla mancata osservanza delle istruzioni di montaggio o per un'installazione non corretta, dalla mancata osservanza delle istruzioni per l'uso (come ad es. collegamento a una tensione di rete o a un tipo di corrente non corretti), dalla mancata osservanza delle norme relative alla manutenzione e alla sicurezza, dall'esposizione dell'apparecchio a condizioni ambientali anomale o per la mancata esecuzione di pulizia e manutenzione.
 - Danni all'apparecchio dovuti a usi impropri o illeciti (come per es. sovraccarico dell'apparecchio o utilizzo di utensili di ricambio o accessori non consentiti), alla penetrazione di corpi estranei nell'apparecchio (come per es. sabbia, pietre o polvere, danni dovuti al trasporto), all'impiego della forza o a influenze esterne (come per es. danni causati da caduta).
 - Danni all'apparecchio o a parti di esso da ricondurre a un'usura comune, dovuta all'uso o di altro tipo naturale.
4. Il periodo di garanzia è 24 mesi e inizia a partire dalla data di acquisto dell'apparecchio. I diritti di garanzia devono essere fatti valere prima della scadenza del periodo di garanzia, entro due settimane dopo avere accertato il difetto. È esclusa la rivendicazione di diritti di garanzia dopo la scadenza del relativo periodo. La riparazione o la sostituzione dell'apparecchio non comporta una proroga del periodo di garanzia e con questa prestazione per l'apparecchio o per pezzi di ricambio eventualmente installati non inizia un nuovo periodo di garanzia. Ciò vale anche nel caso in cui si ricorra a un servizio sul posto.
5. Per rivendicare il diritto di garanzia vi preghiamo di comunicare che l'apparecchio è difettoso tramite sito internet: www.isc-gmbh.info. Tenete a portata di mano il documento di acquisto o altri documenti come prova dell'acquisto del vostro apparecchio nuovo. Apparecchi inviati senza i relativi documenti o senza targhetta d'identificazione sono esclusi dalla prestazione di garanzia perché non possono essere classificati in modo corrispondente. Se il difetto dell'apparecchio rientra nella nostra prestazione di garanzia, ricevete prontamente l'apparecchio riparato o un apparecchio nuovo.

Naturalmente effettuiamo a pagamento anche riparazioni sull'apparecchio che non rientrano o non rientrano più nella garanzia. A tale scopo inviate l'apparecchio all'indirizzo del nostro Centro Assistenza.

Per parti mancanti, di consumo e soggette a usura rimandiamo alle limitazioni di questa garanzia secondo le informazioni sul Servizio Assistenza di queste istruzioni per l'uso.

Inhoudsopgave

1. Veiligheidsaanwijzingen
2. Beschrijving van het gereedschap en leveringsomvang
3. Reglementair gebruik
4. Technische gegevens
5. Vóór inbedrijfstelling
6. Bediening
7. Vervanging van de netaansluitleiding
8. Reiniging, onderhoud en bestellen van wisselstukken
9. Verwijdering en recyclage
10. Opbergen
11. Transport



Gevaar! - Vóór ingebruikneming de handleiding en de veiligheidsvoorschriften lezen en in acht nemen!



Voorzichtig! Draag een ademhalingsmasker. Bij het lassen kunnen giftige dampen vrijkomen. Draag daarom een adequaat ademhalingsmasker en zorg voor voldoende ventilatie.



Voorzichtig! Werk nooit zonder oogbescherming! Draag een lasscherm bij alle werkzaamheden waarbij uw gezicht en uw ogen gevaar lopen.



Voorzichtig! Draag speciale handschoenen voor lassers. Bij het lassen kunnen gloeiende deeltjes in het rond vliegen. Bescherm daarom uw handen en armen met speciale handschoenen voor lassers.

Gevaar!

Bij het gebruik van toestellen dienen enkele veiligheidsmaatregelen te worden nageleefd om lichamelijk gevaar en schade te voorkomen. Lees daarom deze handleiding / veiligheidsinstructies zorgvuldig door. Bewaar deze goed zodat u de informatie op elk moment kunt terugvinden. Mocht u dit toestel aan andere personen doorgeven, gelieve dan deze handleiding / veiligheidsinstructies mee te geven. Wij zijn niet aansprakelijk voor ongevallen of schade die te wijten zijn aan niet-naleving van deze handleiding en van de veiligheidsinstructies.

1. Veiligheidsaanwijzingen

De overeenkomstige veiligheidsinstructies vindt u in de bijgaande brochure.

Gevaar!

Lees alle veiligheidsinstructies en aanwijzingen. Nalatigheden bij de inachtneming van de veiligheidsinstructies en aanwijzingen kunnen elektrische schok, brand en/of zware letsels tot gevolg hebben. **Bewaar alle veiligheidsinstructies en aanwijzingen voor de toekomst.**

Pacemakers

Personen die een elektronisch levensreddend apparaat (zoals bijv. pacemakers enz.) dragen, moeten navraag doen bij hun arts voordat ze zich in de buurt van lichtboog-, snij-, uitbrand- of puntlasinstallaties begeven, om te garanderen dat de magnetische velden in combinatie met de hoge elektrische stromen hun apparaten niet beïnvloeden.

2. Beschrijving van het gereedschap en leveringsomvang**2.1 Beschrijving van het apparaat (fig. 1/2)**

1. Potentiometer voor de instelling van de lasstroom
2. Lasstroomschaal
3. Controlelamp voor bedrijf
4. Controlelamp voor oververhitting
5. Snelkoppeling positief
6. Snelkoppeling negatief
7. Netkabel
8. Kabel met elektrodehouder
9. Kabel met massaklem
10. Draagriem

11. Aan/Uit-schakelaar

12. Omschakelaar elektroden-/WIG-lassen

2.2 Leveringsomvang

Gelieve de volledigheid van het artikel te controleren aan de hand van de beschreven omvang van de levering. Indien er onderdelen ontbreken, gelieve u dan binnen 5 werkdagen na aankoop van het artikel te wenden tot ons servicecenter of tot het verkooppunt waar u het apparaat heeft gekocht, en leg een geldig bewijs van aankoop voor. Gelieve daarvoor de garantietabel in de serviceinformatie aan het einde van de handleiding in acht te nemen.

- Open de verpakking en neem het toestel voorzichtig uit de verpakking.
- Verwijder het verpakkingsmateriaal alsmede verpakkings-/transportbeveiligingen (indien aanwezig).
- Controleer of de leveringsomvang compleet is.
- Controleer het toestel en de accessoires op transportschade.
- Bewaar de verpakking indien mogelijk tot het verloop van de garantieperiode.

Gevaar!

Het toestel en het verpakkingsmateriaal zijn geen speelgoed voor kinderen! Kinderen mogen niet met plastic zakken, folies en kleine stukken spelen! Er bestaat inslik- en verstikkingsgevaar!

- Inverter lasapparaat
- Originele handleiding
- Veiligheidsinstructies

3. Reglementair gebruik

Het inverter lasapparaat is geschikt om te lassen met alle in de handel verkrijgbare elektroden met een diameter van 1,6-4,0 mm. Dankzij de draagriem is het uitstekend geschikt voor de mobiele inzet. Het inverter lasapparaat is ideaal voor reparatie-, onderhouds- of montagewerkzaamheden thuis.

De machine mag slechts voor werkzaamheden worden gebruikt waarvoor ze bedoeld is. Elk ander verder gaand gebruik is niet reglementair. Voor daaruit voortvloeiende schade of verwondingen van welke aard dan ook is de gebruiker/bediener, niet de fabrikant, aansprakelijk.

Wij wijzen erop dat onze gereedschappen overeenkomstig hun bestemming niet geconstrueerd zijn voor commercieel, ambachtelijk of industrieel gebruik. Wij geven geen garantie indien het gereedschap in ambachtelijke of industriële bedrijven alsmede bij gelijk te stellen activiteiten wordt gebruikt.

4. Technische gegevens

EN 60974-1

Europese norm voor lasapparaten voor lichtbooghandlassen met begrensde inschakelduur.



Eénfase statische frequentieomvormer-transformator-gelijkrichter



Symbool voor lasstroombronnen die geschikt zijn voor het lassen in een omgeving met verhoogd elektrisch gevaar.

~ 50 Hz

Wisselstroom en ontwerpwaarde van de frequentie [Hz]

U_0

Nominale nullastspanning [V]

Ø

Elektrode diameter [mm]

U_2

Lasspanning [V]

I_2

Lasstroom [A]



Gelijkstroom



Netingang; aantal fasen en wisselstroomsymbool en ontwerpwaarde van de frequentie

U_1

Netspanning [V]

$I_1 \max$

Grootste ontwerpwaarde van de netstroom [A]

$I_1 \text{eff}$

Effectieve waarde van de maximale netstroom [A]



Symbool voor vallende karakteristiek



Lichtboog-handlassen met omhulde staafelektroden



WIG-lassen (Wolfram Inert Gas)



Zekering met nominale waarde in ampère in de netaansluiting



Berg het apparaat niet op of gebruik het niet in een vochtige of natte omgeving of in de regen.

IP 21 S

Beschermklasse

H

Isolatieklasse

X

Inschakelduur

Netaansluiting: 230-240 V ~ 50 Hz

Nullastspanning 80 V

Krachtontneming 6,3 kVA bij 150 A

Beveiliging (A) 16

Gewicht ca. 5,9 kg

Lassen met omhulde staafelektroden:

Lasstroom 20 – 150 A

Inschakelduur X

30% 150 A

60% 106 A

100% 82 A

WIG-lassen

Lasstroom	30 – 170 A
Inschakelduur X	
30%	170 A
60%	110 A
100%	82 A

Voorzichtig!**Restrisico's**

Er blijven altijd restrisico's over ook al wordt dit elektrisch gereedschap naar behoren bediend. Volgende gevaren kunnen zich voordoen in verband met de bouwwijze en uitvoering van dit elektrisch gereedschap:

1. Longletsels indien geen gepaste stofmasker wordt gedragen.

Gevaar!

Dit elektrisch gereedschap verwekt tijdens het bedrijf een elektromagnetisch veld. Dit veld kan onder bepaalde omstandigheden nadelige gevolgen hebben voor actieve of passieve medische implantaten. Om het risico van ernstige of dodelijke letsels te verminderen raden wij personen met medische implantaten aan hun arts en de fabrikant van het medische implantaat te consulteren voordat de machine wordt bediend.

5. Vóór inbedrijfstelling

Controleer of de gegevens vermeld op het kenplaatje overeenkomen met de gegevens van het stroomnet alvorens het gereedschap aan te sluiten.

Waarschuwing!

Verwijder altijd de netstekker uit het stopcontact voordat u het gereedschap anders afstelt.

Aansluiting van de laskabels (fig. 4)

Gevaar! Voer de aansluitwerkzaamheden van de laskabels (8/9) alleen dan uit, als het apparaat geïsoleerd is van de voeding!

Sluit de laskabels aan, zoals getoond in fig. 4.

Verbind hiertoe de beide stekkers van de elektrodehouder (8) en de massaklem (9) met de bijhorende snelkoppelingen (5/6) en zet de stekkers vast door ze met de klok mee te draaien.

Bij het lassen met omhulde staafelektroden wordt de kabel met de elektrodehouder (8) normaal gezien aangesloten aan de pluspool (5), de kabel met de massaklem (9) op de minpool (6).

In-/uitschakelen (fig. 2/3)

Schakel het apparaat in door de Aan/Uit-schakelaar (11) op "ON" te zetten. Het controlelampje voor bedrijf (3) begint te branden. Schakel het apparaat uit door de Aan/Uit-schakelaar (11) op "OFF" te zetten. Het controlelampje voor bedrijf (3) dooft.

Opgelet! Voordat u het apparaat inschakelt, moet u echter controleren of de omschakelaar elektroden-/WIG-lassen (12) is ingesteld op elektrodenlassen.

Lasvoorbereidingen

De massaklem (9) wordt rechtstreeks vastgemaakt aan het te lassen stuk of aan de onderlaag, waarop het te lassen stuk is neergezet.

Let op, zorg ervoor dat er een rechtstreeks contact bestaat met het te lassen stuk. Mijd daarom gelakte oppervlakken en/of isolerende stoffen.

De elektrodehouderkabel heeft aan het uiteinde een speciale klem, waarmee de elektrode wordt vastgeklemd.

Het lasschild moet tijdens het lassen altijd worden gebruikt. Het beschermt de ogen tegen de door de lichtboog veroorzaakte lichtstraling, en staat toch toe om het te lassen materiaal te bekijken (niet meegeleverd).

6. Bediening**Lassen**

Nadat u alle elektrische aansluitingen voor de stroomtoevoer en voor de lasstroomkring heeft gemaakt, kunt u als volgt te werk gaan:

De meeste mantelelektroden worden aangesloten aan de pluspool. Er zijn echter enkele soorten elektroden die aan de minpool worden aangesloten. Volg de opgaven van de fabrikant betreffende het soort elektrode en de juiste polariteit.

Schuif het niet ommantelde uiteinde van de elektrode in de elektrodehouder (8) en verbind de massaklem (9) met het te lassen stuk. Let er daarbij op dat er een goed elektrisch contact bestaat.

Schakel het apparaat in met de Aan/Uit-schakelaar (11) en stel de lasstroom in met de potentiometer voor de instelling van de lasstroom (1). Al naargelang de elektrode die men wilt gebruiken. Houd het lasschild voor het gezicht en wrijf de elektrodepunt zo op het te lassen stuk, dat u een beweging uitvoert zoals bij het aanstrijken van een lucifer. Dit is de beste methode om de lichtb-

oog te ontsteken.

Test op een proefstuk of u de juiste elektrode en stroomsterkte heeft gekozen.

Elektrode Ø (mm)	Lasstroom (A)
1,6	40 – 50
2	40 – 80
2,5	60 – 110
3,2	80 – 150
4,0	120 – 150

Opgelet!

Tik niet met de elektrode tegen het werkstuk, want daardoor zou schade kunnen ontstaan en de ontsteking van de lichtboog worden bemoeilijkt.

Zodra de lichtboog is ontstoken, probeert u een afstand tot het werkstuk te houden die overeenkomt met de diameter van de gebruikte elektrode. De afstand moet zo constant mogelijk blijven terwijl u last. De elektrode moet in werkrichting 20/30 graden schuin worden gehouden.

Opgelet!

Gebruik altijd een tang om verbruikte elektroden te verwijderen of om net gelaste stukken te bewegen. Gelieve er rekening mee te houden, dat de elektrodehouder (8) na het lassen altijd geïsoleerd moet worden neergelegd.

De slak mag pas na het afkoelen van de naad worden verwijderd.

Als het lassen aan een onderbroken lasnaad wordt voortgezet, moet men eerst de slak van de aanzetplaats verwijderen.

WIG-lassen

Voordat u met het apparaat gaat WIG-lassen, controleert u of het apparaat aan de Aan/Uit-schakelaar (11) werd uitgeschakeld. Zet dan de omschakelaar elektroden-/WIG-lassen (14) op WIG-lassen.

Gelieve voor de verdere procedure de handleiding van uw WIG-lasbranderset goed te lezen.

Opgelet!

Bij gebruik van grotere gasflessen moeten deze tegen omkantelen worden beveiligd!

Beveiliging tegen oververhitting
Het lasapparaat is voorzien van een overver-

hittingsbeveiliging die de lastransformator beschermt tegen oververhitting. Mocht de oververhittingsbeveiliging reageren, dan gaat het controlelampje (4) op uw apparaat branden. Laat het lasapparaat dan enige tijd afkoelen.

7. Vervanging van de netaansluitleiding

Gevaar!

Als de netaansluitleiding van dit apparaat beschadigd wordt, dan moet hij door de fabrikant of diens klantendienst of door een gelijkwaardig gekwalificeerde persoon vervangen worden, om gevaren te vermijden.

8. Reiniging, onderhoud en bestellen van wisselstukken

Gevaar!

Trek vóór alle schoonmaakwerkzaamheden de netstekker uit het stopcontact.

8.1 Reiniging

- Hou de veiligheidsinrichtingen, de ventilatiespleten en het motorhuis zo veel mogelijk vrij van stof en vuil. Wrijf het toestel met een schone doek af of blaas het met perslucht bij lage druk schoon.
- Het is aan te bevelen het toestel direct na elk gebruik te reinigen.
- Reinig het toestel regelmatig met een vochtige doek en wat zachte zeep. Gebruik geen reinigings- of oplosmiddelen; die zouden de kunststofcomponenten van het toestel kunnen aantasten. Let er goed op dat geen water in het toestel terechtkomt. Door binnendringen van water in een elektrische apparatuur verhoogt het risico van een elektrische schok.

8.2 Onderhoud

In het toestel zijn er geen andere te onderhouden onderdelen.

8.3 Bestellen van wisselstukken:

Gelieve bij het bestellen van wisselstukken volgende gegevens te vermelden:

- Type van het toestel
- Artikelnummer van het toestel
- Ident-nummer van het toestel
- Wisselstuknummer van het benodigd stuk

Actuele prijzen en info vindt u terug onder www.isc-gmbh.info

9. Verwijdering en recyclage

Het toestel bevindt zich in een verpakking om transportschade te voorkomen. Deze verpakking is een grondstof en bijgevolg herbruikbaar of kan naar de grondstofkringloop worden teruggevoerd. Het toestel en zijn accessoires bestaan uit diverse materialen, zoals b.v. metaal en kunststof. Defecte toestellen horen niet thuis in het huisvuil. Om zich van het toestel naar behoren te ontdoen dient het naar een geschikte verzamelplaats te worden gebracht. Als u geen verzamelplaats kent gelieve u dan bij de gemeente te informeren.

10. Opbergen

Bewaar het toestel en de accessoires op een donkere, droge en vorstvrije plaats die voor kinderen ontoegankelijk is. De optimale opbergtemperatuur ligt tussen 5° C en 30° C. Bewaar het elektrische gereedschap in de originele verpakking.

11. Transport

Voordat u het apparaat naar een andere plaats transporteert moet u eerst alle aansluitingen verwijderen, daarna is het apparaat vrij voor het transport.



Enkel voor EU-landen

Elektrisch gereedschap hoort niet bij het huisvuil thuis!

Volgens de Europese richtlijn 2012/19/EG op afgedankte elektrische en elektronische toestellen en omzetting in nationaal recht dienen afgedankte elektrische gereedschappen afzonderlijk te worden verzameld en milieuvriendelijk te worden gerecycleerd.

Recyclagealternatief i.p.v. het toestel terug te sturen:

De eigenaar van het elektrische toestel is alternatief verplicht, i.p.v. het toestel terug te sturen, mede te werken bij de behoorlijke recyclage in geval hij zich van het eigendom ontdoet. Het afgedankte toestel kan hiervoor ook bij een verzamelplaats worden afgegeven die voor een verwijdering als bedoeld in de wetgeving in zake recyclage en afvalverwerking zorgt. Hieronder vallen niet bij de afgedankte toestellen gevoegde accessoires en hulpmiddelen zonder elektrische componenten.

Nadruk of andere reproductie van documentatie en geleidepapieren van de producten, geheel of gedeeltelijk, enkel toegestaan mits uitdrukkelijke toestemming van iSC GmbH.

Technische wijzigingen voorbehouden

Garantiebewijs

Geachte klant,
onze producten worden onderworpen aan een strenge kwaliteitscontrole. Mocht dit apparaat echter ooit niet naar behoren functioneren, spijt dit ons ten zeerste en vragen u zich te wenden tot onze servicedienst onder het adres vermeld op dit garantiebewijs. Wij staan ook graag telefonisch tot uw dienst via het vermelde servicetelefoonnummer. Voor eisen in verband met het recht garantie geldt het volgende:

1. Deze garantievoorwaarden zijn uitsluitend gericht aan de gebruikers, d.w.z. natuurlijke personen die dit product niet in het kader van hun ambachtelijke noch van een andere zelfstandige activiteit willen gebruiken. Deze garantievoorwaarden regelen aanvullende garantieprestaties, die de hieronder genoemde fabrikant kopers van zijn nieuwe apparaten toezegt in aanvulling tot de wettelijke garantie. Uw wettelijke garantieclaims blijven onaangetast door deze garantie. Onze garantieprestatie is voor u gratis.
2. De garantieprestatie geldt uitsluitend voor gebreken aan een door u aangekocht nieuw apparaat van de hieronder genoemde fabrikant die aantoonbaar berusten op een materiaal- of productiefout, en is naar onze keuze beperkt tot het verhelpen van zulke gebreken aan het apparaat of de vervanging ervan.

Wij wijzen erop dat onze apparaten overeenkomstig hun bestemming niet ontworpen zijn voor commercieel, ambachtelijk of industrieel gebruik. Van een garantiecontract is derhalve geen sprake, als het apparaat binnen de garantieperiode in commerciële, ambachtelijke of industriële bedrijven werd ingezet of aan een daarmee gelijk te stellen belasting werd blootgesteld.

3. Van onze garantie zijn uitgesloten:
 - Schade aan het apparaat als gevolg van niet-inachtneming van de montagehandleiding of op grond van ondeskundige installatie, als gevolg van niet-inachtneming van de gebruiksaanwijzing (zoals bijv. door aansluiting aan een verkeerde netspanning of stroomsoort) of niet-inachtneming van de onderhouds- en veiligheidsvoorschriften, door blootstelling van het apparaat aan abnormale omgevingsvoorwaarden of door nalatig onderhoud en verzorging.
 - Schade aan het apparaat als gevolg van misbruik of ondeskundige toepassingen (zoals bijv. overbelasting van het apparaat of de inzet van niet toegelaten gereedschappen of toebehoren), binnendringen van vreemde voorwerpen in het apparaat (zoals bijv. zand, stenen of stof, transportschade), gebruik van geweld of als gevolg van externe invloeden (zoals bijv. schade door vallen).
 - Schade aan het apparaat of aan delen van het apparaat die valt te herleiden tot slijtage als gevolg van gebruik, en als gevolg van normale of andere natuurlijke slijtage.
4. De garantieperiode bedraagt 24 maanden en gaat in op de datum van aankoop van het apparaat. Garantieclaims dienen voor het verloop van de garantieperiode binnen de twee weken na het vaststellen van het defect geldend te worden gemaakt. Het indienen van garantieclaims na verloop van de garantieperiode is uitgesloten. De herstelling of vervanging van het apparaat leidt niet tot een verlenging van de garantieperiode noch wordt door deze prestatie een nieuwe garantieperiode voor het apparaat of voor eventueel ingebouwde wisselstukken op gang gebracht. Dit geldt ook bij het ter plaatse uitvoeren van een serviceactiviteit.
5. Gelieve om een garantieclaim in te dienen het defecte apparaat aan te melden onder: www.isc-gmbh.info. Houd het aankoopbewijs of een ander bewijs van uw aankoop van het nieuwe apparaat bij de hand. Apparaten die zonder bijhorende bewijzen of zonder typeplaatje worden teruggestuurd, worden op grond van de ontbrekende mogelijkheid om het apparaat toe te kennen uitgesloten van de garantieprestatie. Valt het defect van het apparaat binnen onze garantieprestatie, dan bezorgen wij u per omgaande een gerepareerd of nieuw apparaat terug.

Uiteraard staan wij ook tot u dienst om, mits betaling van de kosten, defecten van het apparaat te verhelpen die buiten de garantieomvang vallen. Te dien einde stuurt u het apparaat aan ons serviceadres op.

Voor slijtstukken, verbruiksmateriaal en ontbrekende onderdelen wordt verwezen naar de beperkingen van deze garantie conform de service-informatie van deze handleiding.

Índice de contenidos

1. Instrucciones de seguridad
2. Descripción del aparato y volumen de entrega
3. Uso adecuado
4. Características técnicas
5. Antes de la puesta en marcha
6. Manejo
7. Cambio del cable de conexión a la red eléctrica
8. Mantenimiento, limpieza y pedido de piezas de repuesto
9. Eliminación y reciclaje
10. Almacenamiento
11. Transporte



Peligro! - Leer detenidamente las instrucciones de uso y las advertencias de seguridad antes de poner en marcha el aparato.



¡Cuidado! Llevar una mascarilla de protección. A la hora de soldar se pueden generar vapores tóxicos. Llevar por lo tanto una mascarilla de protección adecuada y asegurar que la ventilación sea suficiente.



¡Cuidado! ¡No trabajar nunca sin protección para la vista! Llevar una pantalla de soldadura en todos aquellos trabajos en los que se ponga en peligro el rostro y los ojos.



¡Cuidado! Llevar guantes especiales de soldador. A la hora de soldar puede que salgan disparadas partículas incandescentes. Protegerse por lo tanto las manos y los brazos con guantes especiales de soldador.

Peligro!

Al usar aparatos es preciso tener en cuenta una serie de medidas de seguridad para evitar lesiones o daños. Por este motivo, es preciso leer atentamente este manual de instrucciones/advertencias de seguridad. Guardar esta información cuidadosamente para poder consultarla en cualquier momento. En caso de entregar el aparato a terceras personas, será preciso entregarles, asimismo, el manual de instrucciones/advertencias de seguridad. No nos hacemos responsables de accidentes o daños provocados por no tener en cuenta este manual y las instrucciones de seguridad.

1. Instrucciones de seguridad

Encontrará las instrucciones de seguridad correspondientes en el prospecto adjunto.

Peligro!

Lea todas las instrucciones de seguridad e indicaciones. El incumplimiento de dichas instrucciones e indicaciones puede provocar descargas, incendios y/o daños graves. **Guarde todas las instrucciones de seguridad e indicaciones para posibles consultas posteriores.**

Marcapasos

Las personas que lleven un dispositivo médico electrónico (p. ej. marcapasos, etc.) deberán consultar a su médico antes de aproximarse a equipos que generen arcos voltaicos, de corte, de corrosión o soldadores por puntos con el fin de evitar que los campos electromagnéticos en combinación con las elevadas corrientes eléctricas no influyan en sus dispositivos.

2. Descripción del aparato y volumen de entrega**2.1 Descripción del aparato (fig. 1/2)**

1. Potenciómetro para ajustar la corriente para soldadura
2. Escala graduada corriente de soldadura
3. Luz de control para funcionamiento
4. Luz de control para sobrecalentamiento
5. Acoplamiento rápido positivo
6. Acoplamiento rápido negativo
7. Cable de conexión
8. Cable con portaelectrodos
9. Cable con borne de masa
10. Cinturón de transporte

11. Interruptor ON/OFF

12. Conmutador soldadura electrodos/TIG

2.2 Volumen de entrega

Sirviéndose de la descripción del volumen de entrega, comprobar que el artículo esté completo. Si faltase alguna pieza, dirigirse a nuestro Service Center o a la tienda especializada más cercana en un plazo máximo de 5 días laborales tras la compra del artículo presentando un recibo de compra válido. A este respecto, observar la tabla de garantía de las condiciones de garantía que se encuentran al final del manual.

- Abrir el embalaje y extraer cuidadosamente el aparato.
- Retirar el material de embalaje, así como los dispositivos de seguridad del embalaje y para el transporte (si existen).
- Comprobar que el volumen de entrega esté completo.
- Comprobar que el aparato y los accesorios no presenten daños ocasionados durante el transporte.
- Si es posible, almacenar el embalaje hasta que transcurra el periodo de garantía.

Peligro!

¡El aparato y el material de embalaje no son un juguete! ¡No permitir que los niños jueguen con bolsas de plástico, láminas y piezas pequeñas! ¡Riesgo de ingestión y asfixia!

- Soldador Inverter
- Manual de instrucciones original
- Instrucciones de seguridad

3. Uso adecuado

El soldador Inverter resulta ideal para soldar todos los electrodos convencionales con un diámetro de 1,6-4,0 mm. Gracias al cinturón para llevarlo colgado se puede transportar fácilmente. Está especialmente indicado asimismo para trabajos de reparación, mantenimiento o montaje en talleres domésticos.

Utilizar la máquina sólo en los casos que se indican explícitamente como de uso adecuado. Cualquier otro uso no será adecuado. En caso de uso inadecuado, el fabricante no se hace responsable de daños o lesiones de cualquier tipo; el responsable es el usuario u operario de la máquina.

Tener en consideración que nuestro aparato no está indicado para un uso comercial, industrial o en taller. No asumiremos ningún tipo de garantía cuando se utilice el aparato en zonas industriales, comerciales o talleres, así como actividades similares.

4. Características técnicas

EN 60974-1

Norma Europea para aparatos para soldadura manual por arco con duración de funcionamiento limitada.



Convertidor de frecuencias-transformador-rectificador de corriente estático de una fase



Símbolo para fuentes de potencia para soldadura adecuadas para soldar en ambientes con condiciones de alto riesgo eléctrico.

~ 50 Hz

Corriente alterna y valor de medición de la frecuencia [Hz]

U_0

Tensión nominal en vacío [V]



Diámetro electrodos [mm]

U_2

Tensión de soldadura [V]

I_2

Corriente de soldadura (A)



Corriente continua



Entrada; de red; número de fases, así como símbolo de corriente alterna y valor de medición de la frecuencia

U_1

Tensión de red [V]

I_{1max}

Valor de medición mayor de la corriente de red [A]

I_{1eff}

Valor efectivo de la corriente máxima [A]



Símbolo para curva característica descendente



Soldadura manual por arco con varillas con revestimiento



Soldadura TIG (soldadura por arco en atmósfera gaseosa con electrodo de wolframio)



Fusible con valor nominal en amperios, ver conexión de red



No guardar ni utilizar el aparato en ambiente húmedo o mojado o bajo la lluvia.

IP 21 S

Tipo de protección

H

Clase de aislamiento

X

Duración de funcionamiento

Tensión de red: 230 - 240 V ~ 50 Hz

Tensión en vacío 80 V

Consumo 6,3 kVA a 150 A

Fusible (A) 16

Peso aprox. 5,9 kg

Soldar con varillas con revestimiento:

Corriente para soldadura	20 – 150 A
Duración de funcionamiento X	
30%	150 A
60%	106 A
100%	82 A

Soldadura TIG

Corriente para soldadura	30 – 170 A
Duración de funcionamiento X	
30%	170 A
60%	110 A
100%	82 A

Cuidado!**Riesgos residuales**

Incluso si esta herramienta se utiliza adecuadamente, siempre existen riesgos residuales. En función de la estructura y del diseño de esta herramienta eléctrica pueden producirse los siguientes riesgos:

1. Lesiones pulmonares en caso de que no se utilice una mascarilla de protección antipolvo.

Peligro!

Esta herramienta eléctrica genera un campo electromagnético durante su funcionamiento. En determinadas circunstancias, este campo podrá afectar a los posibles implantes médicos activos o pasivos. Para reducir el peligro de lesiones graves o incluso mortales, recomendamos a las personas que lleven este tipo de implantes que consulten a su médico y al fabricante del implante antes de operar la máquina.

5. Antes de la puesta en marcha

Antes de conectar la máquina, asegurarse de que los datos de la placa de identificación coincidan con los datos de la red eléctrica.

Aviso!

Desenchufar el aparato antes de realizar ajustes.

Conexión del cable de soldadura (fig. 4)

¡Peligro! ¡Proceder a conectar el cable de soldadura (8/9) sólo cuando el aparato esté desenchufado!

Conectar el cable de soldadura como se indica en la figura 4. Para ello, conectar los dos enchufes del portaelectrodos (8) y del borne de masa (9) con los acoplamientos rápidos correspondien-

tes (5/6) y enclavar los enchufes girándolos en el sentido de las agujas del reloj.

Al soldar varillas con revestimiento, el cable con el portaelectrodos (8) se conecta normalmente al polo positivo (5), el cable con el borne de masa (9) al polo negativo (6).

Conectar/desconectar (fig. 2/3)

Conectar el aparato poniendo el interruptor ON/OFF (11) en la posición „ON“. La luz de control de funcionamiento (3) se ilumina. Desconectar el aparato poniendo el interruptor ON/OFF (11) en la posición „OFF“. La luz de control para funcionamiento (3) se apaga.

¡Atención! No obstante, antes de encender el aparato, asegurar que el conmutador soldadura electrodos/TIG (12) esté ajustado a soldadura electrodos.

Preparación para soldadura

El borne de masa (9) se fija directamente a la pieza de soldadura o a la base sobre la que descansa dicha pieza.

Atención, procurar que exista un contacto directo con la pieza que se ha de soldar. Por lo tanto, evitar superficies pintadas y/o materiales aislantes. El cable portaelectrodos posee en el extremo un borne especial que sirve para sujetar el electrodo.

Siempre se ha de utilizar el panel protector durante los trabajos de soldadura ya que protege los ojos de la radiación luminosa que parte del arco voltaico, permitiendo a la vez visualizar exactamente el metal depositado (no incluido en el volumen de entrega).

6. Manejo**Soldadura**

Una vez que se hayan efectuado todas las conexiones eléctricas para el suministro eléctrico, así como para el circuito de corriente de soldadura, se podrá proceder de la siguiente manera:

La mayoría de electrodos revestidos se conectan al polo positivo. No obstante, existen algunos tipos de electrodos que se conectan al polo negativo. Es preciso tener en cuenta las instrucciones del fabricante en lo que respecta al tipo de electrodos y la polaridad correcta.

Introducir el extremo no revestido del electrodo en el portaelectrodos (8) y conectar el borne de masa (9) con la pieza que se ha de soldar. Procu-

rar que exista un óptimo contacto eléctrico. Encender el aparato con el interruptor ON/OFF (11) y, con el potenciómetro, ajustar la corriente para soldadura (1). En función del electrodo que se desee utilizar. Mantener el panel protector delante de la cara y frotar la punta del electrodo sobre la pieza a soldar, llevando a cabo un movimiento similar a cuando se enciende un fósforo. Este es el mejor método de encender el arco voltaico.

Ensayar sobre una pieza de prueba para comprobar que se ha elegido la intensidad de corriente y electrodo apropiados.

Electrodo Ø (mm)	Corriente de soldadura (A)
1,6	40 – 50
2	40 – 80
2,5	60 – 110
3,2	80 – 150
4,0	120 – 150

¡Atención!

No tocar la pieza de trabajo con el electrodo, podrían producirse daños y dificultar el encendido del arco voltaico.

Tan pronto como se haya encendido el arco voltaico, intentar guardar una distancia con respecto a la pieza de trabajo que se corresponda con el diámetro del electrodo empleado. La distancia debería permanecer constante al máximo posible mientras esté soldando. La inclinación del electrodo en la dirección de trabajo debería ser de 20/30 grados.

¡Atención!

Utilizar siempre unos alicates para retirar los electrodos usados o, también, para mover piezas soldadas. Es preciso tener en cuenta que el portaelectrodos (8) siempre se ha de guardar aislado al término de la soldadura.

La escoria solo podrá ser retirada de la junta soldada tras haberla dejado enfriar.

Si se continúa soldando en una junta interrumpida, en primer lugar se ha de retirar la escoria del lugar de aplicación.

Soldadura TIG

Antes de empezar con la soldadura TIG, asegurarse de que se haya apagado el aparato en el interruptor ON/OFF (11). Poner a continuación el conmutador soldadura electrodos/TIG (14) en soldadura TIG.

Leer más información al respecto en el manual de su juego de soplete para soldadura TIG.

¡Atención!

Si se emplean bombonas más grandes, protegerlas para que no se vuelquen!

Protección contra sobrecalentamiento

El aparato soldado está dotado de una protección que evita el sobrecalentamiento del transformador para soldadura. Tan pronto como se active dicha protección, se iluminará la luz de control (4) en el aparato. Dejar que el soldador se enfríe durante cierto tiempo.

7. Cambio del cable de conexión a la red eléctrica

Peligro!

Cuando el cable de conexión a la red de este aparato esté dañado, deberá ser sustituido por el fabricante o su servicio de asistencia técnica o por una persona cualificada para ello, evitando así cualquier peligro.

8. Mantenimiento, limpieza y pedido de piezas de repuesto

Peligro!

Desenchufar siempre antes de realizar algún trabajo de limpieza.

8.1 Limpieza

- Reducir al máximo posible la suciedad y el polvo en los dispositivos de seguridad, las rendijas de ventilación y la carcasa del motor. Frotar el aparato con un paño limpio o soplarlo con aire comprimido manteniendo la presión baja.
- Se recomienda limpiar el aparato tras cada uso.
- Limpiar el aparato con regularidad con un paño húmedo y un poco de jabón blando. No utilizar productos de limpieza o disolventes ya que se podrían deteriorar las piezas de plástico del aparato. Es preciso tener en cuenta que no entre agua en el interior del aparato.

Si entra agua en el aparato eléctrico existirá mayor riesgo de una descarga eléctrica.

8.2 Mantenimiento

No hay que realizar el mantenimiento a más piezas en el interior del aparato.

8.3 Pedido de piezas de recambio:

Al solicitar recambios se indicarán los datos siguientes:

- Tipo de aparato
- No. de artículo del aparato
- No. de identidad del aparato
- No. del recambio de la pieza necesitada.

Encontrará los precios y la información actual en www.isc-gmbh.info

9. Eliminación y reciclaje

El aparato está protegido por un embalaje para evitar daños producidos por el transporte. Este embalaje es materia prima y, por eso, se puede volver a utilizar o llevar a un punto de reciclaje. El aparato y sus accesorios están compuestos de diversos materiales, como, p. ej., metal y plástico. Los aparatos defectuosos no deben tirarse a la basura doméstica. Para su eliminación adecuada, el aparato debe entregarse a una entidad recolectora prevista para ello. En caso de no conocer ninguna, será preciso informarse en el organismo responsable del municipio.

10. Almacenamiento

Guardar el aparato y sus accesorios en un lugar oscuro, seco, protegido de las heladas e inaccesible para los niños. La temperatura de almacenamiento óptima se encuentra entre los 5 y 30 °C. Guardar la herramienta eléctrica en su embalaje original.

11. Transporte

Antes de transportar el aparato a otro lugar, quitar primero todos los enchufes. Una vez retirados, el aparato está listo para el transporte.

E



Sólo para países miembros de la UE

No tirar herramientas eléctricas en la basura casera.

Según la directiva europea 2012/19/CE sobre aparatos usados electrónicos y eléctricos y su aplicación en el derecho nacional, dichos aparatos deberán recojerse por separado y eliminarse de modo ecológico para facilitar su posterior reciclaje.

Alternativa de reciclaje en caso de devolución:

El propietario del aparato eléctrico, en caso de no optar por su devolución, está obligado a reciclar adecuadamente dicho aparato eléctrico. Para ello, también se puede entregar el aparato usado a un centro de reciclaje que trate la eliminación de residuos respetando la legislación nacional sobre residuos y su reciclaje. Esto no afecta a los medios auxiliares ni a los accesorios sin componentes eléctricos que acompañan a los aparatos usados.

Sólo está permitido copiar la documentación y documentos anexos del producto, o extractos de los mismos, con autorización expresa de iSC GmbH.

Nos reservamos el derecho a realizar modificaciones técnicas

Certificado de garantía

Estimado cliente:

Nuestros productos están sometidos a un estricto control de calidad. No obstante, lamentaríamos que este aparato dejara de funcionar correctamente, en tal caso, le rogamos que se dirija a nuestro servicio de atención al cliente en la dirección indicada en la parte inferior de la presente tarjeta de garantía. Con mucho gusto le atenderemos también telefónicamente en el número de servicio indicado a continuación. Para hacer válido el derecho de garantía, proceda de la siguiente forma:

1. Estas condiciones de garantía van dirigidas exclusivamente a los consumidores, es decir, personas naturales que no desean emplear este producto en el marco de su actividad comercial ni autónoma. Estas condiciones de garantía regulan prestaciones adicionales de garantía que el fabricante abajo mencionado se compromete a otorgar, de manera adicional a la garantía legal, a los compradores de sus nuevos aparatos. Las prestaciones de garantía que le corresponden conforme a ley no se ven afectadas por la presente. Nuestra prestación de garantía es gratuita para usted.
2. La garantía se extiende exclusivamente a defectos en un aparato nuevo adquirido por usted del fabricante abajo mencionado, ocasionados por fallos de material o de producción, y está limitada, según nuestra elección, a la reparación de los defectos o al cambio del aparato.
Es preciso tener en consideración que nuestro aparato no está indicado para un uso comercial, industrial o en taller. Por lo tanto, no procederá un contrato de garantía cuando se utilice el aparato dentro del periodo de garantía en zonas industriales, comerciales o talleres, así como actividades similares.
3. Nuestra garantía no cubre:
 - Daños en el aparato ocasionados por la no observancia de las instrucciones de montaje o por una instalación no profesional, no observancia de las instrucciones de uso (como, p. ej., conexión a una tensión de red o corriente no indicada) o la no observancia de las disposiciones de mantenimiento y seguridad o por la exposición del aparato a condiciones anormales del entorno o por la falta de cuidado o mantenimiento.
 - Daños en el aparato ocasionados por aplicaciones impropias o indebidas (como, p. ej., sobrecarga del aparato o uso de herramientas o accesorios no homologados), introducción de cuerpos extraños en el aparato (como, p. ej., arena, piedras o polvo, daños producidos por el transporte), uso violento o influencias externa (como, p. ej., daños por caídas).
 - Daños en el aparato o en piezas del aparato provocados por el desgaste natural, habitual o producido por el uso.
4. El periodo de garantía es de 24 meses y comienza en la fecha de la compra del aparato. El derecho de garantía debe hacerse válido, antes de finalizado el plazo de garantía, dentro de un periodo de dos semanas una vez detectado el defecto. El derecho de garantía vence una vez transcurrido el plazo de garantía. La reparación o cambio del aparato no conllevará ni una prolongación del plazo de garantía ni un nuevo plazo de garantía ni para el aparato ni para las piezas de repuesto montadas. Esto también se aplica en el caso de un servicio in situ.
5. Para hacer efectivo su derecho a garantía, registre su aparato defectuoso en: www.isc-gmbh.info. Tenga a mano el recibo de compra o cualquier otro comprobante que acredite la compra del aparato nuevo. La garantía no cubre aquellos aparatos que se envíen sin el comprobante pertinente o sin la placa de identificación puesto que resulta difícil clasificarlos del modo correspondiente. Si nuestra prestación de garantía incluye el defecto aparecido en el aparato, recibirá de inmediato un aparato reparado o nuevo de vuelta.

Naturalmente, también solucionaremos los defectos del aparato que no se encuentren comprendidos o ya no se encuentren comprendidos en la garantía, en este caso contra reembolso de los costes. Para ello, envíe el aparato a nuestra dirección de servicio técnico.

Para piezas de desgaste, de repuesto y falta de piezas nos remitimos a las limitaciones de esta garantía conforme a la información de servicio de este manual de instrucciones.

Índice

1. Instruções de segurança
2. Descrição do aparelho e material a fornecer
3. Utilização adequada
4. Dados técnicos
5. Antes da colocação em funcionamento
6. Operação
7. Substituição do cabo de ligação à rede
8. Limpeza, manutenção e encomenda de peças sobressalentes
9. Eliminação e reciclagem
10. Armazenagem
11. Transporte



Perigo! - Leia e respeite as instruções de serviço e de segurança antes de colocar o aparelho em funcionamento.



Cuidado! Use uma máscara de protecção respiratória. Podem formar-se vapores tóxicos durante a soldadura. Por conseguinte deverá usar uma máscara de protecção respiratória adequada e garantir uma ventilação adequada.



Cuidado! Nunca trabalhe sem óculos de protecção! Use uma máscara para soldar em todos os trabalhos que coloquem em perigo a sua cara e os olhos.



Cuidado! Use luvas especiais de soldador. Durante a soldadura podem ser projectadas partículas incandescentes. Por isso, deverá proteger as suas mãos e os braços com luvas especiais de soldador.

Perigo!

Ao utilizar ferramentas, devem ser respeitadas algumas medidas de segurança para prevenir ferimentos e danos. Por conseguinte, leia atentamente este manual de instruções / estas instruções de segurança. Guarde-o num local seguro, para que o possa consultar sempre que necessário. Caso passe o aparelho a outras pessoas, entregue também este manual de instruções / estas instruções de segurança. Não nos responsabilizamos pelos acidentes ou danos causados pela não observância deste manual e das instruções de segurança.

1. Instruções de segurança

As instruções de segurança correspondentes encontram-se na brochura fornecida.

Perigo!

Leia todas as instruções de segurança e indicações. O incumprimento das instruções de segurança e indicações pode provocar choques eléctricos, incêndios e/ou ferimentos graves.

Guarde todas as instruções de segurança e indicações para mais tarde consultar.

Pacemaker

As pessoas portadoras de um dispositivo de suporte de vida electrónico (como p. ex. um pacemaker) devem certificar-se junto do seu médico se os campos magnéticos, juntamente com elevadas correntes eléctricas, não interferem com o seu aparelho, antes de se aproximarem de instalações de arco voltaico, de corte, de incineração ou de soldadura por pontos.

2. Descrição do aparelho e material a fornecer**2.1 Descrição do aparelho (figura 1/2)**

1. Potenciômetro para ajuste da corrente de soldadura
2. Escala da corrente de soldadura
3. Lâmpada de aviso para funcionamento
4. Lâmpada de aviso para o sobreaquecimento
5. Acoplamento rápido positivo
6. Acoplamento rápido negativo
7. Cabo eléctrico
8. Cabo com pinça porta-eléctrodos
9. Cabo com pinça crocodilo de ligação à massa
10. Alça de transporte

11. Interruptor para ligar/desligar
12. Comutador para soldadura com eléctrodos/TIG

2.2 Material a fornecer

Com a ajuda da descrição do material a fornecer, verifique se o artigo se encontra completo. Caso falem peças, dirija-se num prazo máximo de 5 dias úteis após a compra do artigo a um dos nossos Service Center ou ao ponto de venda onde adquiriu o aparelho, fazendo-se acompanhar de um talão de compra válido. Para o efeito, consulte a tabela da garantia que se encontra nas informações do serviço de assistência técnica no fim do manual.

- Abra a embalagem e retire cuidadosamente o aparelho.
- Remova o material da embalagem, assim como os dispositivos de segurança da embalagem e de transporte (caso existam).
- Verifique se o material a fornecer está completo
- Verifique se o aparelho e as peças acessórias apresentam danos de transporte.
- Se possível, guarde a embalagem até ao termo do período de garantia.

Perigo!

O aparelho e o material da embalagem não são brinquedos! As crianças não devem brincar com sacos de plástico, películas ou peças de pequena dimensão! Existe o perigo de deglutição e asfixia!

- Aparelho de soldar Inverter
- Manual de instruções original
- Instruções de segurança

3. Utilização adequada

O aparelho de soldar Inverter serve para soldar qualquer eléctrodo convencional com um diâmetro de 1,6-4,0 mm. Graças à correia de tiracolo, o aparelho é perfeitamente adequado para uma utilização que exija muita mobilidade. O aparelho de soldar Inverter é ideal para trabalhos de reparação, manutenção ou montagem na bricolage.

A máquina só pode ser utilizada para os fins a que se destina. Qualquer outro tipo de utilização é considerado inadequado. Os danos ou ferimentos de qualquer tipo daí resultantes são da responsabilidade do utilizador/operador e não do fabricante.

Chamamos a atenção para o facto de os nossos aparelhos não terem sido concebidos para uso comercial, artesanal ou industrial. Não assumimos qualquer responsabilidade se o aparelho for utilizado no comércio, artesanato ou indústria ou em actividades equiparáveis.

4. Dados técnicos

EN 60974-1

Norma europeia para aparelhos de soldar destinados à soldadura manual por arco voltaico com duração da ligação limitada.



Rectificador-transformador-conversor de frequência estático monofásico



Símbolo para fontes de corrente de soldadura adequadas em ambientes com grande risco eléctrico.

~ 50 Hz

Corrente alternada e valor de cálculo da frequência [Hz]

U_0

Tensão nominal em vazio [V]

\emptyset

Diâmetro dos eléctrodos [mm]

U_2

Tensão de soldadura [V]

I_2

Corrente de soldadura [A]



Corrente contínua



Entrada de rede; número de fases bem como símbolo de corrente alternada e valor de cálculo da frequência

U_1

Tensão de rede [V]

I_{1max}

Maior valor de cálculo da corrente [A]

I_{1eff}

Valor efectivo da corrente mais elevada [A]



Símbolo para a curva característica descendente



Soldadura manual por arco voltaico com eléctrodos de barra revestidos



Soldadura TIG (gás inerte tungsténio)



Fusível com valor nominal em amperes na ligação à rede



Não armazene ou utilize o aparelho em ambientes húmidos ou molhados ou à chuva

IP 21 S

Grau de protecção

H

Classe de isolamento

X

Duração da ligação

Ligação à rede: 230-240 V ~ 50 Hz
 Tensão em vazio 80 V
 Potência absorvida 6,3 kVA com 150 A
 Protecção por fusível (A) 16
 Peso aprox. 5,9 kg

Soldadura com eléctrodos de barra revestidos:

Corrente de soldadura	20 – 150 A
Duração da ligação X	
30%	150 A
60%	106 A
100%	82 A

Soldadura TIG

Corrente de soldadura	30 – 170 A
Duração da ligação X	
30%	170 A
60%	110 A
100%	82 A

Cuidado!**Riscos residuais**

Mesmo quando esta ferramenta eléctrica é utilizada adequadamente, existem sempre riscos residuais. Dependendo do formato e do modelo desta ferramenta eléctrica podem ocorrer os seguintes perigos:

1. Lesões pulmonares, caso não seja utilizada uma máscara de protecção para pó adequada.

Perigo!

Durante o funcionamento, esta ferramenta eléctrica produz um campo electromagnético. Em determinadas circunstâncias, este campo pode afectar implantes médicos activos ou passivos. Para reduzir o perigo de lesões graves ou mortais, recomendamos que as pessoas com implantes médicos consultem os seus médicos e os fabricantes dos implantes, antes de utilizarem a máquina.

5. Antes da colocação em funcionamento

Antes de ligar a máquina, certifique-se de que os dados constantes da placa de características correspondem aos dados de rede.

Aviso!

Retire sempre a ficha de alimentação da corrente eléctrica antes de efectuar ajustes no aparelho.

Ligação do cabo de soldadura (figura 4)

Perigo! Execute os trabalhos de ligação do cabo de soldadura (8/9) apenas quando o aparelho

não tiver o cabo eléctrico ligado!

Ligue o cabo de soldadura, tal como representado na figura 4. Para tal, ligue ambas as fichas da pinça porta-eléctrodos (8) e da pinça crocodilo de ligação à massa (9) aos respectivos acoplamentos rápidos (5/6) e fixe a ficha, rodando-a no sentido dos ponteiros do relógio.

Na soldadura com eléctrodos de barra revestidos, o cabo com a pinça porta-eléctrodos (8) é ligado ao terminal do pólo positivo (5), enquanto o cabo com a pinça crocodilo de ligação à massa (9) é ligado ao terminal do pólo negativo (6).

Ligar/desligar (figura 2/3)

Ligue o aparelho, colocando o interruptor para ligar/desligar (11) na posição "ON". A lâmpada de aviso para funcionamento (3) acende-se. Desligue o aparelho, colocando o interruptor para ligar/desligar (11) na posição "OFF". A lâmpada de aviso para funcionamento (3) apaga-se.

Atenção! Mas, antes de ligar o aparelho, certifique-se de que o comutador para soldadura com eléctrodos/TIG (12) está ajustado para a soldadura com eléctrodos.

Preparação para a soldadura

A pinça crocodilo de ligação à massa (9) é fixada directamente à peça a soldar ou à base, onde a peça a soldar foi colocada.

Atenção, certifique-se de que existe um contacto directo com a peça a soldar. Evite, por conseguinte, as superfícies pintadas e/ou os materiais isolantes. O cabo do porta-eléctrodos tem no final um grampo especial, que serve para fixar o eléctrodo.

A máscara de mão para soldadura deve ser sempre utilizada durante a soldadura.

Ela protege os olhos contra a irradiação de luz proveniente do arco voltaico, permitindo mesmo assim observar o metal de soldadura com toda a nitidez (não incluída no material a fornecer).

6. Operação**Soldadura**

Após ter efectuado todas as ligações eléctricas para a alimentação de corrente, bem como para o circuito eléctrico da soldadura, deve proceder da seguinte forma:

A maioria dos eléctrodos revestidos é ligada ao terminal do pólo positivo. Existem ainda alguns tipos de eléctrodos que são ligados ao terminal

do pólo negativo. Siga as indicações do fabricante relativamente ao tipo de eléctrodo e à correcta polaridade.

Insira a extremidade não isolada do eléctrodo na pinça porta-eléctrodos (8) e ligue a pinça crocodilo de ligação à massa (9) à peça a soldar. Certifique-se de que existe um bom contacto eléctrico.

Ligue o aparelho no interruptor para ligar/desligar (11) e ajuste a corrente de soldadura com o potenciómetro para ajuste da corrente de soldadura (1). Conforme o eléctrodo que deseja utilizar.

Segure a máscara de mão para soldadura à frente da cara e esfregue a ponta de eléctrodo na peça a soldar, como se estivesse a acender um fósforo. Este é o melhor método para acender um arco voltaico.

Teste sobre uma peça à parte, para verificar se escolheu o eléctrodo e a intensidade da corrente certos.

Eléctrodo Ø (mm)	Corrente de soldadura (A)
1,6	40 – 50
2	40 – 80
2,5	60 – 110
3,2	80 – 150
4,0	120 – 150

Atenção!

O eléctrodo não deverá tocar ao de leve na peça a ser trabalhada, pois poderia causar danos e dificultar a inflamação do arco voltaico.

Logo que o arco voltaico se acenda deverá manter, em relação à peça a trabalhar, uma distância correspondente ao diâmetro do eléctrodo utilizado. Durante a soldadura a distância deve permanecer constante tanto quanto possível. A inclinação do eléctrodo no sentido do trabalho deve ser de 20/30 graus.

Atenção!

Utilize sempre um alicate para remover eléctrodos usados ou para mover partes recém-soldadas. Não esqueça que, depois de soldar, a pinça porta-eléctrodos (8) tem de ser sempre pousada isoladamente.

A escória só pode ser retirada da costura depois de arrefecer.

Caso continue a soldar a partir da costura de

uma soldadura não concluída, deverá primeiro retirar a escória do local onde deseja recomeçar.

Soldadura TIG

Antes de iniciar a soldadura TIG com o aparelho, assegure-se de que este foi desligado no interruptor para ligar/desligar (11). Regule então o comutador para soldadura com eléctrodos/TIG (14) para soldadura TIG.

Para o restante procedimento, leia o manual do seu jogo de maçarico de soldadura TIG.

Atenção!

Se utilizar botijas de gás maiores, estas devem estar suficientemente protegidas para não tombar!

Protecção contra o sobreaquecimento

O aparelho de soldar está equipado com uma protecção contra o sobreaquecimento que protege o transformador de soldadura contra o sobreaquecimento. Caso a protecção contra o sobreaquecimento actue, acende-se uma lâmpada de aviso (4) no aparelho. Deixe arrefecer o aparelho de soldar durante algum tempo.

7. Substituição do cabo de ligação à rede

Perigo!

Para evitar perigos, sempre que o cabo de ligação à rede deste aparelho for danificado, é necessário que seja substituído pelo fabricante ou pelo seu serviço de assistência técnica ou por uma pessoa com qualificação.

8. Limpeza, manutenção e encomenda de peças sobressalentes

Perigo!

Retire a ficha da corrente antes de qualquer trabalho de limpeza.

8.1 Limpeza

- Mantenha os dispositivos de segurança, ranhuras de ventilação e a carcaça do motor o mais limpo possível. Esfregue o aparelho com um pano limpo ou sobre com ar comprimido a baixa pressão.
- Aconselhamos a limpar o aparelho directa-

mente após cada utilização.

- Limpe regularmente o aparelho com um pano húmido e um pouco de sabão. Não utilize detergentes ou solventes; estes podem corroer as peças de plástico do aparelho. Certifique-se de que não entra água para o interior do aparelho. A entrada de água num aparelho eléctrico aumenta o risco de choque eléctrico.

8.2 Manutenção

No interior do aparelho não existem quaisquer peças que necessitem de manutenção.

8.3 Encomenda de peças sobressalentes:

Ao encomendar peças sobressalentes, devem-se fazer as seguintes indicações:

- Tipo da máquina
- Número de artigo da máquina
- Número de identificação da máquina
- Número da peça sobressalente necessária

Podem encontrar os preços e informações actuais em www.isc-gmbh.info

9. Eliminação e reciclagem

O aparelho encontra-se dentro de uma embalagem para evitar danos de transporte. Esta embalagem é matéria-prima, podendo ser reutilizada ou reciclada. O aparelho e os respectivos acessórios são de diferentes materiais, como p. ex. o metal e o plástico. Não deite os aparelhos defeituosos para o lixo doméstico. Para uma eliminação ecologicamente correcta, o aparelho deve ser entregue num local de recolha adequado. Se não tiver conhecimento de nenhum local de recolha, informe-se junto da sua administração autárquica.

10. Armazenagem

Guarde o aparelho e os respectivos acessórios em local escuro, seco e sem risco de formação de gelo, fora do alcance das crianças. A temperatura ideal de armazenamento situa-se entre os 5 e os 30 °C. Guarde a ferramenta eléctrica na embalagem original.

11. Transporte

Antes de transportar o aparelho para um outro local retire primeiro todas as ligações, só então é que o aparelho pode ser transportado.



Só para países da UE

Não deite as ferramentas eléctricas para o lixo doméstico!

Segundo a directiva europeia 2012/19/CE relativa aos resíduos de equipamentos eléctricos e electrónicos e a respectiva transposição para o direito interno, as ferramentas eléctricas usadas têm de ser recolhidas separadamente e entregues nos locais de recolha previstos para o efeito.

Alternativa de reciclagem relativa à solicitação de devolução:

O proprietário do aparelho eléctrico, no caso de não optar pela devolução, é obrigado a reciclar adequadamente o aparelho eléctrico. Para tal, o aparelho usado também pode ser entregue a um ponto de recolha que trate da eliminação de resíduos, respeitando a legislação nacional sobre resíduos e respectiva reciclagem. Não estão abrangidos os meios auxiliares e os acessórios sem componentes electrónicos, que acompanham os aparelhos usados.

A reprodução ou duplicação, mesmo que parcial, da documentação e dos anexos dos produtos carece da autorização expressa da iSC GmbH.

Reservado o direito a alterações técnicas

Certificado de garantia

Estimado(a) cliente,

os nossos produtos são submetidos a um rigoroso controlo de qualidade. Se, ainda assim, o aparelho não funcionar nas devidas condições, lamentamos esse facto e pedimos-lhe que se dirija ao nosso serviço de assistência técnica na morada indicada no presente certificado de garantia. Se preferir, também pode contactar-nos telefonicamente através do número de assistência técnica indicado. O exercício dos direitos de garantia está sujeito às seguintes condições:

1. As presentes condições de garantia dirigem-se exclusivamente aos consumidores, ou seja, pessoas naturais, que não desejam utilizar este produto quer no âmbito da sua actividade comercial quer de outra actividade independente. As presentes condições de garantia regem as prestações de garantia adicionais com que o fabricante abaixo designado se compromete, além dos termos legais de garantia, para com os compradores dos seus novos aparelhos e não afectam os seus direitos legais de garantia. O nosso serviço de garantia é prestado gratuitamente.
2. O serviço de garantia cobre exclusivamente as deficiências num novo aparelho adquirido do fabricante abaixo designado, e que sejam decorrentes de erros de material ou de fabrico comprovados, e está, por nossa opção, limitado à eliminação de tal falta no aparelho ou à substituição do mesmo. Chamamos a atenção para o facto de os nossos aparelhos não terem sido concebidos para uso comercial, artesanal ou profissional. Não haverá, por isso, lugar a um contrato de garantia no caso de o aparelho ter sido utilizado, dentro do período de garantia, em empresas do sector comercial, artesanal ou industrial ou actividades equiparáveis.
3. Excluídos pela nossa garantia estão:
 - Danos no aparelho resultantes da inobservância das instruções de montagem ou de uma instalação incorrecta, da inobservância do manual de instruções (como p. ex. a ligação a uma tensão de rede ou tipo de corrente errada) ou da inobservância das disposições de segurança ou da exposição do aparelho a condições ambientais anormais ou de uma conservação e manutenção insuficientes.
 - Danos no aparelho resultantes de utilizações abusivas ou indevidas (como p. ex. uma sobrecarga do aparelho ou utilização de ferramentas de trabalho ou acessórios não autorizados), a penetração de corpos estranhos no aparelho (como p. ex. areia, pedras ou pó, danos de transporte), o uso de força ou impactos externos (como p. ex. danos resultantes de quedas).
 - Danos no aparelho ou nas peças do aparelho associados a um desgaste decorrente do uso, um desgaste natural habitual ou de outro tipo.
4. O período de garantia é de 24 meses a contar da data de compra do aparelho. Os direitos de garantia devem ser reclamados dentro do período de garantia, no prazo de duas semanas após ter sido detectado o defeito. Está excluída a reclamação de direitos de garantia após o termo do período de garantia. A reparação ou a substituição do aparelho não implica o prolongamento do período de garantia nem dá origem à contagem de um novo período de garantia para o aparelho ou para eventuais peças sobressalentes montadas no mesmo. O mesmo se aplica no caso de a assistência técnica ter sido prestada no local.
5. Para activar a garantia, denuncie o aparelho defeituoso em: www.isc-gmbh.info. Tenha à disposição o talão ou outro comprovativo de compra do aparelho novo. Os aparelhos enviados sem o respectivo comprovativo ou sem a placa de características, serão excluídos pelo serviço de garantia devido à falta de atribuição. Se o defeito do aparelho estiver abrangido pelo nosso serviço de garantia, ser-lhe-á imediatamente enviado um aparelho novo ou reparado.

Naturalmente, também teremos todo o gosto em efectuar reparações que não estão, ou deixaram de estar, abrangidas pelo serviço de garantia. Nesse caso, terá de suportar os custos da reparação. Para este efeito, deverá enviar o aparelho para a morada do nosso serviço de assistência técnica.

Para peças de desgaste, consumíveis e em falta, consulte as restrições desta garantia, de acordo com as informações do serviço de assistência técnica deste manual de instruções.



Konformitätserklärung

- D** erklärt folgende Konformität gemäß EU-Richtlinie und Normen für Artikel
- GB** explains the following conformity according to EU directives and norms for the following product
- F** déclare la conformité suivante selon la directive CE et les normes concernant l'article
- I** dichiara la seguente conformità secondo la direttiva UE e le norme per l'articolo
- NL** verklaart de volgende overeenstemming conform EU richtlijn en normen voor het product
- E** declara la siguiente conformidad a tenor de la directiva y normas de la UE para el artículo
- P** declara a seguinte conformidade, de acordo com as diretiva CE e normas para o artigo
- DK** attesterer følgende overensstemmelse i medfør af EU-direktiv samt standarder for artikel
- S** förklarar följande överensstämmelse enl. EU-direktiv och standarder för artikeln
- FIN** vakuuttaa, että tuote täyttää EU-direktiivin ja standardien vaatimukset
- EE** tõendab toote vastavust EL direktiivile ja standarditele
- CZ** vydává následující prohlášení o shodě podle směrnice EU a norem pro výrobek
- SLO** potrjuje sledečo skladnost s smernico EU in standardi za izdelek
- SK** vydáva nasledujúce prehlásenie o zhode podľa smernice EÚ a noriem pre výrobok
- H** a cikkekhez az EU-irányvonal és Normák szerint a következő konformitást jelenti ki
- PL** deklaruje zgodność wymienionego ponizej artykułu z następującymi normami na podstawie dyrektywy WE.
- BG** декларира съответното съответствие съгласно Директива на ЕС и норми за артикул
- LV** paskaidro šādu atbilstību ES direktīvai un standartiem
- LT** apibūdina šį atitikimą EU reikalavimams ir prekės normoms
- RO** declară următoarea conformitate conform directivei UE și normelor pentru articolul
- GR** δηλώνει την ακόλουθη συμμόρφωση σύμφωνα με την Οδηγία ΕΚ και τα πρότυπα για το προϊόν
- HR** potvrđuje sljedeću usklađenost prema smjernicama EU i normama za artikl
- BIH** potvrđuje sljedeću usklađenost prema smjernicama EU i normama za artikl
- RS** potvrđuje sledeću usklađenost prema smernicama EZ i normama za artikal
- RUS** следующим удостоверяется, что следующие продукты соответствуют директивам и нормам ЕС
- UKR** проголошує про зазначену нижче відповідність виробу директивам та стандартам ЄС на виріб
- MK** ja izjavuva slednata soobraznost согласно EУ-директивата и нормите за артикли
- TR** Ürünü ile ilgili AB direktifleri ve normları gereğince aşağıda açıklanan uygunluğu belirtir
- N** erklærer følgende samsvar i henhold til EU-direktivet og standarder for artikkel
- IS** Lýsir uppfyllingu EU-reglna og annarra staðla vöru

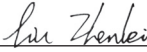
Inverter-Schweißgerät TC-IW 170 (Einhell)

- | | |
|---|---|
| <input type="checkbox"/> 2014/29/EU | <input type="checkbox"/> 2006/42/EC |
| <input type="checkbox"/> 2005/32/EC_2009/125/EC | <input type="checkbox"/> Annex IV |
| <input checked="" type="checkbox"/> 2014/35/EU | Notified Body: |
| <input type="checkbox"/> 2006/28/EC | Notified Body No.: |
| <input checked="" type="checkbox"/> 2014/30/EU | Reg. No.: |
| <input type="checkbox"/> 2014/32/EU | <input type="checkbox"/> 2000/14/EC_2005/88/EC |
| <input type="checkbox"/> 2014/53/EC | <input type="checkbox"/> Annex V |
| <input type="checkbox"/> 2014/68/EU | <input type="checkbox"/> Annex VI |
| <input type="checkbox"/> 90/396/EC_2009/142/EC | Noise: measured L_{WA} = dB (A); guaranteed L_{WA} = dB (A) |
| <input type="checkbox"/> 89/686/EC_96/58/EC | P = KW; L/O = cm |
| <input checked="" type="checkbox"/> 2011/65/EU | Notified Body: |
| | <input type="checkbox"/> 2012/46/EU |
| | Emission No.: |

Standard references: EN 60974-1; EN 60974-10; EN 62321;

Landau/Isar, den 02.11.2016


Weichselgartner/General-Manager


Liu Zhenlei/Product-Management

First CE: 16
Art.-No.: 15.441.80 I.-No.: 11016
Subject to change without notice

Archive-File/Record: NAPR012501
Documents registrar: Eric Page
Wiesenweg 22, D-94405 Landau/Isar



A series of 20 horizontal lines for writing, starting from the line where the pencil is positioned and extending down the page.



A series of horizontal lines for writing, starting from the top right and extending down to the bottom of the page.



A series of 20 horizontal lines for writing, starting from the line where the pencil is positioned and extending down the page.





EH 01/2017 (01)

