

- ⓓ **Gebrauchsanweisung**
Elektronik-Schlagbohrmaschine
- ⓕ **Mode d'emploi**
Perceuse électronique à percussion
- Ⓝ **Gebruiksaanwijzing**
Elektronische klopperboormachine
- ⓖ **Istruzioni per l'uso**
Trapano a percussione elettronico
- ⓔ **Instrucciones para el uso**
Taladradora percutora electrónica
- Ⓟ **Instruções**
Berbequim electrónico de percussão

Einhell[®]
 **bavaria**



Art.-Nr.: 42.590.38

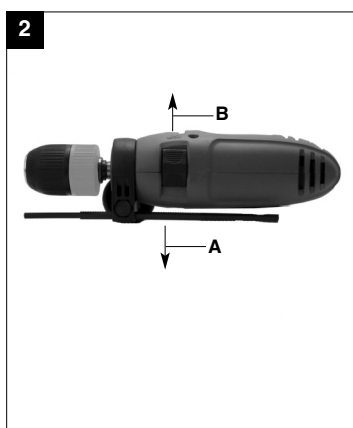
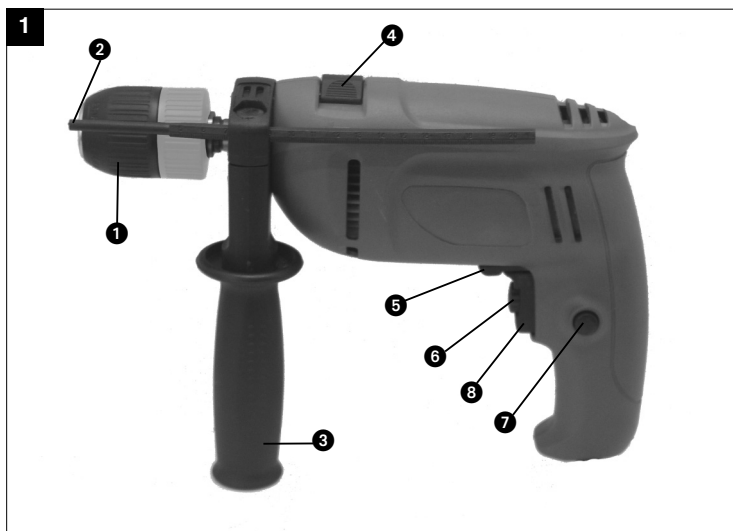
I.-Nr.: 01016



BSM 710 E



- ⓐ Vor Inbetriebnahme Bedienungsanleitung und Sicherheitshinweise lesen und beachten
- ⓑ Avant la mise en service, lisez le mode d'emploi et les consignes de sécurité et respectez-les.
- ⓒ Prima della messa in esercizio leggete e osservate le istruzioni per l'uso e le avvertenze di sicurezza.
- ⓓ Vóór ingebruikneming de handleiding en de veiligheidsvoorschriften lezen en in acht nemen!
- ⓔ Leer detenidamente las instrucciones de uso y las advertencias de seguridad antes de poner en marcha el aparato.
- ⓕ Leia e respeite as instruções de serviço e de segurança antes de colocar o aparelho em funcionamento.



D**Sicherheitshinweise**

Die entsprechenden Sicherheitshinweise entnehmen Sie bitte den beiliegenden Heftchen.

Verwendung

Die Bohrmaschine ist zum Bohren von Löchern in Holz, Eisen, Buntmetallen und Gestein unter Verwendung des entsprechenden Bohrwerkzeugs ausgelegt.

Beschreibung (Bild 1)

- 1 Schnellspannbohrfutter
- 2 Bohrtiefenanschlag
- 3 Zusatzgriff
- 4 Bohren/Schlagbohren-Umschalter
- 5 Rechts-/Linkslauf-Umschalter
- 6 Drehzahl-Regler
- 7 Feststellknopf
- 8 Betriebsschalter

Ein/Ausschalter (Bild 1)**Einschalten:**

Schalter 8 drücken

Dauerbetrieb:

Schalter 8 mit Feststellknopf 7 sichern.

Ausschalten:

Schalter 8 kurz eindrücken.

Durch mehr oder wenig starkes Drücken des Schalters 8 wählen Sie die Drehzahl. Durch Drehen der Rändelschraube im Schalter 8 können Sie die Drehzahl vorwählen.

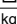
Bohren/Schlagbohren-Umschalter (Bild 2)

Hinweis: Beim Bohren in Fliesen und Kacheln Stellung Bohren einstellen!

Stellung A: Schiebeschalter in Stellung Schlagbohren. **Nur im Stillstand umschalten!**

Stellung B: Schiebeschalter in Stellung Bohren. **Nur im Stillstand umschalten!**

Technische Daten

Netzspannung	230 V ~ 50 Hz
Aufnahmeleistung	710 W
Bohrleistung	Beton 13 mm
	Stahl 10 mm
	Holz 32 mm
Leerlaufdrehzahl	0 - 2800 min ⁻¹
Schalldruckpegel LPA	90,1 dB(A)
Schalleistungspegel LWA	103,1 dB(A)
Vibration a _w	11,96 m/s ²
Schutzisoliert	II / 
Gewicht	2,1 kg

Achtung

- Die BSM 710 E ist nicht zum Antrieb von Vorsatzgeräten ausgelegt.
- Nicht im Bereich von Dämpfen oder brennbaren Flüssigkeiten verwenden.
- Nur scharfe Bohrer und geeignete Schrauberbits verwenden.
- Ziehen Sie bei allen Umbau- und Reinigungsarbeiten den Stecker aus der Steckdose.
- Schützen Sie das Netzkabel vor Beschädigungen. Öl und Säure können das Kabel beschädigen.
- Das Gerät nicht am Netzkabel tragen.
- Den Stecker nicht durch Ziehen am Netzkabel aus der Steckdose entfernen.
- Achten Sie vor dem Einstecken des Netzsteckers darauf, daß der Betriebsschalter nicht arretiert ist.
- Bei Verwendung einer Kabeltrommel, Kabel vollständig abrollen. Drahtquerschnitt min. 1,5 mm².
- Maschine nicht überlasten.
- Sichern Sie alle zu bearbeitenden Werkstücke ausreichend.
- Kindern unzugänglich machen!
- Achten Sie auf einen sicheren Stand auf Leitern oder Gerüsten bei freihändigem Bohren.
- Bei Wänden, in denen Strom, Wasser oder Gasleitungen unsichtbar verlegt sind, zuerst die Leitungen mit einem Leitungssuchgerät

- lokalisieren.
 - Tragen Sie eine Schutzbrille und verwenden sie eine Staubmaske bei stauberzeugenden Arbeiten.
 - Reparaturen dürfen nur vom Elektrofachmann durchgeführt werden.
 - Verwenden Sie nur Original Ersatzteile
 - Die Lärmentwicklung am Arbeitsplatz kann 85 dB(A) überschreiten. In diesem Fall sind Schallschutzmaßnahmen für den Bedienenden erforderlich. Das Geräusch dieses Elektrowerkzeuges wurde nach EN 60745-1 gemessen.
 - Der Wert der ausgesendeten Schwingungen wurde nach EN 60745-1 ermittelt.
 - Ident-Nummer des Gerätes
 - Ersatzteilnummer des erforderlichen Ersatzteils
- Aktuelle Preise und Infos finden Sie unter www.isc-gmbh.info

Reinigung, Wartung und Ersatzteilbestellung

Ziehen Sie vor allen Reinigungsarbeiten den Netzstecker.

Reinigung

- Halten Sie Schutzvorrichtungen, Luftschlitze und Motorenhäuse so staub- und schmutzfrei wie möglich. Reiben Sie das Gerät mit einem sauberen Tuch ab oder blasen Sie es mit Druckluft bei niedrigem Druck aus.
- Wir empfehlen, dass Sie das Gerät direkt nach jeder Benutzung reinigen.
- Reinigen Sie das Gerät regelmäßig mit einem feuchten Tuch und etwas Schmierseife. Verwenden Sie keine Reinigungs- oder Lösungsmittel; diese könnten die Kunststoffteile des Gerätes angreifen. Achten Sie darauf, dass kein Wasser in das Geräteinnere gelangen kann.

Kohlebürsten

- Bei übermäßiger Funkenbildung lassen Sie die Kohlebürsten durch eine Elektrofachkraft überprüfen.
Achtung! Die Kohlebürsten dürfen nur von einer Elektrofachkraft ausgewechselt werden.

Wartung

- Im Geräteinneren befinden sich keine weiteren zu wartenden Teile.

Ersatzteilbestellung:

Bei der Ersatzteilbestellung sollten folgende Angaben gemacht werden:

- Typ des Gerätes
- Artikelnummer des Gerätes

F**Consignes de sécurité:**

Vous trouverez les consignes de sécurité correspondantes dans le cahier en annexe.

Utilisation

La perceuse est conçue pour le perçage de trous dans le bois, le fer, les métaux lourds non-ferreux et la pierre en employant l'outil de perçage correspondant.

Description (Fig. 1)

- 1 Mandrin porte-foret à serrage rapide
- 2 Butée de profondeur de perçage
- 3 Poignée supplémentaire
- 4 Commutateur de perçage/de perçage à percussion
- 5 Commutateur d'inversion du sens de rotation
- 6 Réglage de la vitesse
- 7 Bouton de blocage
- 8 Interrupteur marche/arrêt

Interrupteur marche/arrêt (Fig. 1):**Mise en marche:**

Appuyer sur l'interrupteur 8

Marche continue:

Bloquer l'interrupteur 8 avec le bouton de blocage 7

Arrêt:

Appuyer rapidement sur l'interrupteur 8

Une pression plus ou moins forte exercée sur l'interrupteur 8 vous permet de sélectionner la vitesse. En tournant la vis moletée dans l'interrupteur 8, vous pouvez présélectionner la vitesse.

Commutateur de perçage/de perçage à percussion (Fig. 2)

Remarque: Pour le perçage dans des carreaux et des dalles amener l'interrupteur sur position «perçage»!

Position A: Commutateur rotatif en position «perçage à percussion». **Ne commutez qu'à l'arrêt!**

Position B: Commutateur rotatif en position «perçage». **Ne commutez qu'à l'arrêt!**

Données techniques

Tension	230 V - 50 Hz
Puissance absorbée	710 W
Capacité de perçage	Béton 13 mm Acier 10 mm Bois 32 mm
Vitesse en charge	0 - 2800 min ⁻¹
A double isolation	II / III
Niveau de pression acoustique LPA	90,1 dB(A)
Niveau de puissance acoustique LWA	103,1 dB(A)
Vibration a _w	11,96 m/s ²
Poids	2,1 kg

Attention

- La BSM 710 E n'est pas prévue pour l'entraînement d'outils adaptables.
- Ne pas utiliser à proximité de vapeurs ou de liquides inflammables.
- Utiliser seulement des forets bien affûtés et des embouts de vissage adaptés.
- Retirez la fiche de la prise de courant pour toutes modifications de l'utilisation et pour le nettoyage.
- Protégez le cordon d'alimentation contre les détériorations. Huile et acides peuvent endommager le cordon.
- Ne pas porter l'appareil par le cordon d'alimentation.
- Ne pas retirer la fiche de la prise de courant en tirant sur le cordon d'alimentation.
- Ne pas retirer la fiche de la prise de courant en tirant sur le cordon d'alimentation.
- Avant le raccordement à la prise de courant, veillez à ce que l'interrupteur de service ne soit pas bloqué sur marche.
- En cas d'utilisation de câble sur enrrouleur, dérouler entièrement le câble. Section du câble : min 1,5 mm².

- Ne pas surcharger la machine.
- Fixer fermement toutes les pièces à travailler.
- Empêcher l'accès aux enfants.
- Assurez-vous une bonne stabilité sur les échelles ou écha-faudages lors de perçage à main levée.
- Utilisez la poignée auxiliaire lorsque vous percez à proximité de conduites électriques.
- Mettez des lunettes de protection et utilisez un masque anti-poussière pour les travaux de perçage dégageant de la poussière.
- Faites effectuer des réparations uniquement par un spécialiste.
- N'utilisez que des pièces de rechange originales.
- L'émission de bruit peut dépasser 85 dB (A) sur le lieu de travail. Si tel est le cas, des mesures d'insonorisation pour l'utilisateur doivent être prises. Le niveau sonore de cet outil électroportatif est mesuré selon EN 60745-1.
- La valeur de vibration mesurée sur la poignée selon EN 60745-1.

Maintenance

- Aucune pièce à l'intérieur de l'appareil n'a besoin de maintenance.

Commande de pièces de rechange :

Pour les commandes de pièces de rechange, veuillez indiquer les références suivantes:

- Type de l'appareil
 - No. d'article de l'appareil
 - No. d'identification de l'appareil
 - No. de pièce de rechange de la pièce requise
- Vous trouverez les prix et informations actuelles à l'adresse www.isc-gmbh.info

Nettoyage, maintenance et commande de pièces de rechange

Retirez la fiche de contact avant tous travaux de nettoyage.

Nettoyage

- Maintenez les dispositifs de protection, les fentes à air et le carter de moteur aussi propres (sans poussière) que possible. Frottez l'appareil avec un chiffon propre ou soufflez dessus avec de l'air comprimé à basse pression.
- Nous recommandons de nettoyer l'appareil directement après chaque utilisation.
- Nettoyez l'appareil régulièrement à l'aide d'un chiffon humide et un peu de savon. N'utilisez aucun produit de nettoyage ni détergeant ; ils pourraient endommager les pièces en matières plastiques de l'appareil. Veillez à ce qu'aucune eau n'entre à l'intérieur de l'appareil.

Brosses à charbon

- Si les brosses à charbon font trop d'étincelles, faites-les contrôler par des spécialistes en électricité.
Attention ! Seul un(e) spécialiste électricien(ne) est autorisé à remplacer les brosses à charbon.

NL**Veiligheidsvoorschriften**

De overeenkomstige veiligheidsinstructies vindt u in de bijgaande brochure.

Gebruik

De boormachine is bedoeld om gaten in hout, ijzer, non-ferrometalen en gesteente te boren mits gebruikmaking van het gepaste boorgereedschap.

Benaming (Afb. 1)

- 1 Snelspanboorhouder
- 2 Boordiepteaanslag
- 3 Extra handgreep
- 4 Overschakeling boren / klopboren
- 5 Overschakeling rechts- / linksdraaiend
- 6 Toerentalregelaar
- 7 Vergrendelknop
- 8 In/Uitschakelaar

In/Uitschakelaar (Afb. 1)**Inschakelen:**

Schakelaar 8 drukken

Continu bedrijf:

Schakelaar 8 met de vergrendelknop 7 vastzetten

Uitschakelen: Schakelaar 8 eventjes indrukken

Het toerental kiest U door de schakelaar 8 meer of min hard te drukken. U kan het toerental vooraf kiezen door de gekartelde schroef in de schakelaar 8 te draaien.


Overschakeling boren / klopboren (Afb. 2)

Aanwijzing: voor het boren in tegels stand boren instellen!

Positie A: Schuifschakelaar in stand slagboren.
Alleen in stilstand omschakelen!

Positie B: Schuifschakelaar in stand boren.
Alleen in stilstand omschakelen!

Technische gegevens:

Netspanning :	230 V ~ 50 Hz
Stroomverbruik :	710 Watt
Boorvermogen:	Beton 13 mm
	Staal 10 mm
	Hout 32 mm
Belastingstoerental :	0 - 2800 min ⁻¹
Geluidsdrukniveau LPA	90,1 dB(A)
Geluidsprestatieniveau LWA	103,1 dB(A)
Vibration a _w	11,96 m/s ²
Gewicht	2,1 kg
Randgeaard	II / 

Attentie

- De BSM 710 E is niet geschikt voor de aandrijving van voorzetapparatuur.
- Niet in de nabijheid van dampen of brandbare vloeistoffen gebruiken.
- Alleen maar scherpe boren en geschikte schroeventaps gebruiken.
- Trek voor alle ombouw- en reinigingswerkzaamheden de stekker uit het stopcontact.
- Bescherm de netkabel tegen beschadiging. Olie en zuren kunnen de kabel beschadigen.
- Het apparaat niet met de netkabel dragen.
- Om de stekker uit het stopcontact te trekken niet aan de kabel trekken.
- Let er, wanneer u de stekker aanbrengt, op dat de bedrijfsschakelaar niet vergrendeld is.
- Bij gebruik van een kabeltrommel, de kabel volledig ontrollen. Draaddoorsnede min. 1,5 mm²
- Machine niet overbelasten.
- Beveilig alle te bewerken stukken voldoende.
- Uit het bereik van kinderen houden.
- Zorg voor een stevige stand op ladders of steigers bij boren uit de hand.
- In muren waar elektrische, water of gasleidingen onzichtbaar verlopen, eerst de leidingen met een opsporingsapparaat localiseren.
- Draag een veiligheidsbril en gebruik een stofmasker bij werkzaamheden die veel stof veroorzaken.
- Reparaties mogen enkel door een elektrovakman uitgevoerd worden.

- Gebruik alleen originele reservedelen.
- De geluidsonwikkeling aan de werkplaats kan 85 dB(A) overschrijden. In dit geval zijn geluidwerende maatregelen noodzakelijk voor de bediener. Het geluid van dit elektro-gereedschap werd gemeten volgens EN 60745-1.
- Trillingswaarde gemeten aan het handvat volgens EN 60745-1 8,96 m/s²

Reiniging, onderhoud en bestellen van wisselstukken

Trek vóór alle schoonmaakwerkzaamheden de netstekker uit het stopcontact.

Reiniging

- Hou de veiligheidsinrichtingen, de ventilatiespleten en het motorhuis zo veel mogelijk vrij van stof en vuil. Wrijf het toestel met een schone doek af of blaas het met perslucht bij lage druk schoon.
- Het is aan te bevelen het toestel direct na elk gebruik te reinigen.
- Reinig het toestel regelmatig met een vochtige doek en wat zachte zeep. Gebruik geen reinigings- of oplosmiddelen; die zouden de kunststofcomponenten van het toestel kunnen aantasten. Let er goed op dat geen water in het toestel terecht komt.

Koolborstels

- Bij bovenmatige vonkvorming laat u de koolborstels door een bekwame elektricien nazien.
Let op! De koolborstels mogen enkel door een bekwame elektricien worden vervangen.

Onderhoud

- In het toestel zijn er geen andere te onderhouden onderdelen.

Bestellen van wisselstukken:

Gelieve bij het bestellen van wisselstukken volgende gegevens te vermelden:

- Type van het toestel
- Artikelnummer van het toestel
- Ident-nummer van het toestel
- Wisselstuknummer van het benodigd stuk

Actuele prijzen en info vindt u terug onder www.isc-gmbh.info

I

Avvertenze sulla sicurezza

Le relative avvertenze di sicurezza si trovano nell'opuscolo allegato.

Uso

Il trapano è concepito per eseguire fori in legno, acciaio, metalli non ferrosi e pietra utilizzando il relativo strumento di perforazione.

Descrizione (Fig. 1)

1. Pinza portapunta a chiusura rapida
2. Arresto profondità di foratura
3. Manico addizionale
4. Commutatore trapanatura normale/trapanatura a percussione
5. Commutatore rotazione sinistra/destra
6. Regolatore numero dei giri
7. Bottone di bloccaggio
8. Pulsante accensione/ spegnimento

Avviamento/Spengimento (Fig. 1)

Per avviare: premere il pulsante 8

Per funzionamento continuo: arrestare il pulsante 8 con bottone di bloccaggio 7

Per spegnere: premere brevemente sul pulsante 8

Scegliere il numero dei giri agendo più o meno forte sul pulsante 8. Potete prescegliere il numero dei giri girando l'apposita vite godronata sul pulsante 8.


Commutatore trapanatura normale/ trapanatura a percussione (Fig. 2)

Avvertenza: volendo trapanare piastrelle o marmette, commutare su trapanatura normale!

Posizione A: Commutatore rotante in posizione per perforazione a percussione. **Cambiare solo con utensile fermo!**

Posizione B: Commutatore rotante in posizione per perforazione. **Cambiare solo con utensile fermo!**

Dati tecnici

Tensione	230 Volt ~ 50 Hz
potenza assorbita	710 Watt
Diametro massimo	Cemento 13 mm Acciaio 10 mm Legno 32 mm
Numero di giri	0 - 2800 min ⁻¹
livello di pressione acustica LPA:	90,1 dB (A)
livello di potenza sonora LWA:	103,1 dB (A)
Vibrazione \dot{a}_w	11,96 m/s ²
Peso	2,1 kg
Con isolamento protettivo	II / 

Attenzione

- Il BSM 710 E non è adatto per l'uso con adattatori.
- Non usare il trapano nei paraggi di vapori o liquidi infiammabili.
- Usare solo punte affilate ed adeguati utensili avvitatori.
- Prima di montaggi o lavori di pulizia staccare la spina dalla presa della corrente.
- Proteggere il cavo elettrico da danneggiamenti. Olio e acidi possono danneggiarlo.
- Non trasportare l'apparecchio tramite il cavo.
- Non staccare la spina dalla presa della corrente tirando il cavo.
- Fare attenzione che l'interruttore del trapano non sia bloccato quando si innesta la spina
- Srotolare completamente il cavo se si usa un tamburo per cavi. Sezione minima del conduttore: 1,5 mm.
- Non sovraccaricare la macchina.
- Assicurate sufficientemente tutti i pezzi di lavoro.
- L'apparecchio non deve essere raggiungibile da bambini
- Lavorando a mani libere su scale o impalcature, assicurarsi di avere uno stabile appoggio.
- Localizzare eventuali cavi o condotte dell'acqua o del gas nelle pareti, utilizzando un rivelatore di



- metalli.
 - Usare maschere contro la polvere e portare occhiali di protezione durante lavori che producono polvere.
 - Affidare eventuali lavori di riparazione soltanto a specialista elettrico.
 - Impiegare soltanto pezzi di ricambio originali.
 - Il rumore causato sul posto di lavoro pu' superare gli 85 dB (A); in tal caso prendere le misure necessarie per proteggere l'operatore dal rumore. Il rumore di questo apparecchio elettrico. È stato rilevato in funzione di EN 60745-1.
 - Valore di vibrazione secondo la EN 60745-1, rilevato sull'impugnatura, corrisponde a 8,96 m/s²
 - numero dell'articolo dell'apparecchio
 - numero d'ident. dell'apparecchio
 - numero del pezzo di ricambio del ricambio necessitato.
- Per i prezzi e le informazioni attuali si veda www.isc-gmbh.info

Pulizia, manutenzione e ordinazione dei pezzi di ricambio

Prima di qualsiasi lavoro di pulizia staccate la spina dalla presa di corrente.

Pulizia

- Tenete il più possibile i dispositivi di protezione, le fessure di aerazione e la carcassa del motore liberi da polvere e sporco. Strofinare l'apparecchio con un panno pulito o soffiare con l'aria compressa a pressione bassa.
- Consigliamo di pulire l'apparecchio subito dopo averlo usato.
- Pulite l'apparecchio regolarmente con un panno asciutto ed un po' di sapone. Non usate detergenti o solventi perché questi ultimi potrebbero danneggiare le parti in plastica dell'apparecchio. Fate attenzione che non possa penetrare dell'acqua nell'interno dell'apparecchio.

Spazzole al carbone

- In caso di uno sviluppo eccessivo di scintille fate controllare le spazzole al carbone da un elettricista. Attenzione! Le spazzole al carbone devono essere sostituite solo da un elettricista.

Manutenzione

- All'interno dell'apparecchio non si trovano altre parti sottoposte ad una manutenzione qualsiasi.

Ordinazione di pezzi di ricambio:

Volendo commissionare dei pezzi di ricambio, si dovrebbe dichiarare quanto segue:

- modello dell'apparecchio

E**Instrucciones de seguridad**

Encontrará las instrucciones de seguridad correspondientes en el prospecto adjunto.

Uso

El taladro ha sido concebido para hacer agujeros en madera, hierro, metales no féreos y roca utilizando la broca indicada.

Denominación (Fig. 1)

- 1 Mandril portabrocas de apertura rápida
- 2 Tope de profundidad de taladro
- 3 Empuñadura adicional
- 4 Conmutador taladrar/taladrar a percusión
- 5 Conmutador rotación derecha/izquierda
- 6 Regulador de las revoluciones
- 7 Botón de bloqueo
- 8 Conectar/Desconectar

Conectar/Desconectar (Fig. 1)**Conectar:**

pulsar el interruptor 8

Servicio en continuo:

Apretar 8 y bloquear con el botón 7

Desconectar:

Pulsar brevemente el interruptor A8

Las revoluciones se seleccionan apretando más o menos sobre el interruptor 8. También se puede preseleccionar la velocidad girando el tornillo moleteado en el interruptor 8.

Conmutador taladrar/taladrar a percusión (Fig. 2)

Advertencia: Si se desea taladrar baldosas o azulejos poner el aparato en posición de taladrar.

Posición A: Poner el conmutador deslizando en la posición de percusión. **¡Hacer el cambio sólo estando parado el aparato!**

Posición B: Poner el conmutador deslizando en la posición de taladrar. **¡Hacer el cambio sólo estando parado el aparato!**

Características técnicas:

Tensión:	230 V ~ 50 Hz
Consumo de potencia:	710 W
Capacidad de taladrado:	Hormigón 13 mm Acero 10 mm Madera 32 mm
Velocidad bajo carga:	0 - 2800 min ⁻¹
Nivel de presión acústica LPA	90,1 dB(A)
Nivel de potencia acústica LWA	103,1 dB(A)
Vibration a _w	11,96 m/s ²
Peso	2,1 kg
Aislamiento protector	II /

¡Precaución!

- La BSM 710 E no está dimensionada para el accionamiento de equipos adicionales.
- No utilizar la taladradora en zonas de vapor o líquidos inflamables.
- Usar exclusivamente brocas bien afiladas y atornilladores apropiados.
- Retire el enchufe de la caja de enchufe durante cualquier trabajo de cambio de herramienta y de limpieza.
- Proteja el cable de alimentación contra deterioros. Aceite y ácido pueden deteriorar el cable.
- No transportar la taladradora suspendida en el cable.
- No retirar el enchufe de la caja de enchufe tirando del cable de alimentación.
- Antes de enchufar el enchufe, cuide de que no esté retenido el interruptor.
- Al emplear un tambor de cable, desenrollar el cable completamente. Sección mínima de conductor 1,5 mm².
- No sobrecargar la taladradora.
- Sujete de forma segura todas las piezas a taladrar.
- No dejar la taladradora al alcance de los niños.

- Cuide de que tenga una posición estable sobre escaleras o andamios al taladrar sin apoyo.
- En paredes con cables eléctricos y tubos de agua o gas empotrados, localizar primero la posición de los mismos.
- Utilice gafas protectoras y, en caso de trabajos que originen mucho polvo, una máscara de polvo.
- Sólo un electricista especializado está autorizado para llevar a cabo reparaciones.
- Emplee únicamente piezas de recambio originales
- El nivel sónico en el lugar de trabajo puede superar los 85 dB(A), en este caso se requieren medidas de protección contra el sonido. El ruido emitido por este aparato eléctrico ha sido medido según EN 60745-1.
- El valor de vibración medido en la empuñadura según EN 60745-1 es de 8,96 m/s²

Pedido de piezas de recambio:

Al solicitar recambios se indicarán los datos siguientes:

- Tipo de aparato
- No. de artículo del aparato
- No. de identidad del aparato
- No. del recambio de la pieza necesitada.

Encontrará los precios y la información actual en www.isc-gmbh.info

Mantenimiento, limpieza y pedido de piezas de repuesto

Desenchufar siempre antes de realizar algún trabajo de limpieza.

Limpieza

- Reducir al máximo posible la suciedad y el polvo en los dispositivos de seguridad, las rendijas de ventilación y la carcasa del motor. Frotar el aparato con un paño limpio o soplarlo con aire comprimido manteniendo la presión baja.
- Se recomienda limpiar el aparato tras cada uso.
- Limpiar el aparato con regularidad con un paño húmedo y un poco de jabón blando. No utilizar productos de limpieza o disolventes ya que se podrían deteriorar las piezas de plástico del aparato. Es preciso tener en cuenta que no entre agua en el interior del aparato.

Escobillas de carbón

- En caso de formación excesiva de chispas, ponerse en contacto con un electricista especializado para que compruebe las escobillas de carbón.
¡Atención! Las escobillas de carbón sólo deben ser cambiadas por un electricista.

Mantenimiento

- No hay que realizar el mantenimiento a más piezas en el interior del aparato.

P**Instruções de segurança**

Pode encontrar as respectivas instruções de segurança no pequeno caderno fornecido junto.

Utilização

O berbequim foi concebido para fazer furos em madeira, ferro, metais não-ferrosos e pedra com a broca respectivamente indicada para o efeito.

Designação (Fig. 1)

- 1 Mandril de aperto rápido para brocas com
- 2 Esbarro de profundidade da perfuração
- 3 Punho suplementar
- 4 Selector: furar/furar por percussão
- 5 Selector do sentido de rotação à direita/esquerda
- 6 Regulador do número de rotações
- 7 Botão de travamento
- 8 Interruptor

Interruptor (Fig. 1)

Ligar: aperte o interruptor 8

Serviço contínuo:

bloqueie o interruptor 8 com o botão de travamento 7

Desligar: aperte brevemente o interruptor 8

Regule o número de rotações, apertando um pouco mais ou um pouco menos o interruptor 8. Para pré-seleccionar o número de rotações, gire o parafuso de cabeça serrilhada no interruptor 8.


Selector: furar/furar por percussão (Fig. 2)

Atenção: Para furar ladrilhos e azulejos, ajuste a posição de "Furar".

Posição A: Selector na posição de perfurar por percussão. **Comutar apenas com a máquina parada!**

Posição B: Selector na posição de perfurar. **Comutar apenas com a máquina parada!**

Dados técnicos

Tensão:	230 volts ~ 50 Hz
Potência:	710 watts
Potência defurar:	Betão 13 mm Aço 10 mm Madeira 32 mm
Rotações aobcarga:	0 -2800 min ⁻¹
Isolamento de protecção	II / 
Nível da pressão acústica LPA	90,1 dB(A)
Nível da potência acústica LWA	103,1 dB(A)
Vibração a _w	11,96 m/s ²
Peso	2,1 kg

Atenção

- O BSM 710 E não está desenhado para a utilização com aparelhos adicionais.
- Não utilizar em zonas com vapores ou líquidos inflamáveis.
- Utilizar exclusivamente brocas afiadas e chaves de fenda apropriadas.
- Sempre que efectuar qualquer modificação ou trabalhos de limpeza no berbequim, tirar a ficha eléctrica da tomada.
- Proteja o cabo eléctrico contra danos. Óleos e ácidos podem agredir o cabo.
- Não transportar o berbequim pegando no cabo eléctrico.
- Ao tirar a ficha da tomada não puxar o cabo eléctrico.
- Antes de colocar a ficha eléctrica, verifique se o botão de bloqueio não está engatado.
- Ao utilizar um cabo de extensão enrolado no tam-bor, desenrolá-lo completamente. Secção mínima do fio: 1,5 mm
- Evitar a sobrecarga da máquina.
- Segurar suficientemente todas a peças a trabalhar.
- O berbequim deve ser inacessível para crianças.
- Trabalhando à mão livre em escadas ou armações, tenha uma posição estável e segura.

- Antes de fazer furos em paredes onde se encontram linhas de electricidade, água ou gás, verifique a localização destas linhas utilizando um detector de metais.
 - Utilize óculos de protecção e ponha uma máscara de protecção contra pó ao realizar trabalhos poeirentos.
 - Reparações só devem ser feitas por um electricista competente.
 - Use somente peças sobressalentes originais.
 - O ruído no posto de trabalho pode exceder 85 dB (A). Nesse caso, o usuário precisa tomar medidas de protecção contra o ruído. O ruído desta máquina eléctrica foi medido conforme EN 60745-1.
 - As vibrações medidas no manípulo conforme EN 60745-1 são de 8,96 m/s²
- fazer as seguintes indicações:
- Tipo da máquina
 - Número de artigo da máquina
 - Número de identificação da máquina
 - Número da peça sobressalente necessária
- Pode encontrar os preços e informações actuais em www.isc-gmbh.info

Limpeza, manutenção e encomenda de peças sobressalentes

Retire a ficha da corrente antes de qualquer trabalho de limpeza.

Limpeza

- Mantenha os dispositivos de segurança, ranhuras de ventilação e a carcaça do motor o mais limpo possível. Esfregue o aparelho com um pano limpo ou sopra com ar comprimido a baixa pressão.
- Aconselhamos a limpar o aparelho directamente após cada utilização.
- Limpe regularmente o aparelho com um pano húmido e um pouco de sabão. Não utilize detergentes ou solventes; estes podem corroer as peças de plástico do aparelho. Certifique-se de que não entra água para o interior do aparelho.

Escovas de carvão

- No caso de formação excessiva de faíscas, mande verificar as escovas de carvão por um electricista.
Atenção! As escovas de carvão só podem ser substituídas por um electricista.

Manutenção

- No interior do aparelho não existem quaisquer peças que necessitem de manutenção.

Encomenda de peças sobressalentes:

Ao encomendar peças sobressalentes, devem-se

ISC GmbH
 Eschenstraße 6
 D-94405 Landau/Isar

Konformitätserklärung



- | | |
|---|--|
| <ul style="list-style-type: none"> Ⓞ erklärt folgende Konformität gemäß EU-Richtlinie und Normen für Artikel Ⓞ declares conformity with the EU Directive and standards marked below for the article Ⓞ déclare la conformité suivante selon la directive CE et les normes concernant l'article Ⓞ verklaart de volgende conformiteit in overeenstemming met de EU-richtlijn en normen voor het artikel Ⓞ declara la siguiente conformidad a tenor de la directiva y normas de la UE para el artículo Ⓞ declara a seguinte conformidade de acordo com a directiva CE e normas para o artigo Ⓞ förklarar följande överensstämmelse enl. EU-direktiv och standarder för artikeln Ⓞ ilmoittaa seuraavaa Euroopan unionin direktiivien ja normien mukaista yhdenmukaisuutta tuotteelle Ⓞ erklærer herved følgende samsvar med EU-direktiv og standarder for artikkelen Ⓞ заявляет о соответствии товара следующим директивам и нормам ЕС Ⓞ izjavljuje sljedeću uskladenost s odredbama i normama EU za artikl. Ⓞ declară următoarea conformitate cu linia directoare CE și normele valabile pentru articolul. Ⓞ ürün ile ilgili olarak AB Yönetmelikleri ve Normları gereğince aşağıdaki uygunluk açıklama masını sunar. Ⓞ δηλώνει την ακόλουθη συμμόρφωση με την Οδηγία ΕΕ και τα πρότυπα για το προϊόν | <ul style="list-style-type: none"> Ⓞ dichiara la seguente conformità secondo la direttiva UE e le norme per l'articolo Ⓞ atesteter følgende overensstemmelse i henhold til EU-direktiv og standarder for produkt Ⓞ prohlašuje následující shodu podle směrnice EU a norem pro výrobek. Ⓞ a következő konformitást jelenti ki a termékkel vonatkozó EU-irányvonalak és normák szerint Ⓞ pojasnjuje sledečo skladnost po smernici EU in normah za artikel. Ⓞ deklaruje zgodnosť wymienionego poniżej artykułu z następującymi normami na podstawie dyrektywy WE. Ⓞ vydáva nasledujúce prehlásenie o zhode podľa smernice EÚ a noriem pre výrobok. Ⓞ декларира следното съответствие съгласно директивите и нормите на ЕС за продукта. Ⓞ заявляє про відповідність згідно з Директивою ЄС та стандартами, чинними для даного товару Ⓞ deklarujeb vastavuse järgnevalele EL direktiivi dele ja normidele Ⓞ deklaruoja atitiktį pagal ES direktyvas ir normas straipsniui Ⓞ izjavljuje sledeći konformitet u skladu s odredbom EZ i normama za artikl Ⓞ Atbilstības sertifikāts attiecina zemāk minēto preču atbilstību ES direktīvām un standartiem |
|---|--|

Schlagbohrmaschine BSM 710 E

- | | |
|--|---|
| <input checked="" type="checkbox"/> 98/37/EG | <input type="checkbox"/> 87/404/EWG |
| <input checked="" type="checkbox"/> 73/23/EWG_93/68/EEC | <input type="checkbox"/> R&TTED 1999/5/EG |
| <input type="checkbox"/> 97/23/EG | <input type="checkbox"/> 2000/14/EG: |
| <input checked="" type="checkbox"/> 89/336/EWG_93/68/EEC | <input type="checkbox"/> 95/54/EG: |
| <input type="checkbox"/> 90/396/EWG | <input type="checkbox"/> 97/68/EG: |
| <input type="checkbox"/> 89/686/EWG | |

EN 60745-1; EN 60745-2-1; EN 55014-1; EN 55014-2; EN 61000-3-2; EN 61000-3-3

Landau/Isar, den 31.05.2006

 Wechsungartner General-Manager	 Vogelmann Product-Management
---------------------------------------	-------------------------------------

Art.-Nr.: 42.590.38 I.-Nr.: 01016 Archivierung: 4259050-18-4155050
 Subject to change without notice

GARANTIEURKUNDE

Auf das in der Anleitung bezeichnete Gerät geben wir 2 Jahre Garantie, für den Fall, dass unser Produkt mangelhaft sein sollte. Die 2-Jahres-Frist beginnt mit dem Gefahrenübergang oder der Übernahme des Gerätes durch den Kunden. Voraussetzung für die Geltendmachung der Garantie ist eine ordnungsgemäße Wartung entsprechend der Bedienungsanleitung sowie die bestimmungsgemäße Benutzung unseres Gerätes.

Selbstverständlich bleiben Ihnen die gesetzlichen Gewährleistungsrechte innerhalb dieser 2 Jahre erhalten. Die Garantie gilt für den Bereich der Bundesrepublik Deutschland oder der jeweiligen Länder des regionalen Hauptvertriebspartners als Ergänzung der lokal gültigen gesetzlichen Vorschriften. Bitte beachten Sie Ihren Ansprechpartner des regional zuständigen Kundendienstes oder die unten aufgeführte Serviceadresse.

ISC GmbH · International Service Center
Eschenstraße 6 · D-94405 Landau/Isar (Germany)
Info-Tel. 0180-5 120 509 · Telefax 0180-5 835 830
Service- und Infoserver: <http://www.isc-gmbh.info>

- Ⓢ Technische Änderungen vorbehalten
- Ⓢ Sous réserve de modifications
- Ⓢ Technische wijzigingen voorbehouden
- Ⓢ Salvo modificaciones técnicas
- Ⓢ Salvaguardem-se alterações técnicas
- Ⓢ Con riserva di apportare modifiche tecniche

G GARANTIE

Nous fournissons une garantie de 2 ans pour l'appareil décrit dans le mode d'emploi, en cas de vice de notre produit. Le délai de 2 ans commence avec la transmission du risque ou la prise en charge de l'appareil par le client.

La condition de base pour le faire valoir de la garantie est un entretien en bonne et due forme, conformément au mode d'emploi, tout comme une utilisation de notre appareil selon l'application prévue.

Vous conservez bien entendu les droits de garantie légaux pendant ces 2 ans.

La garantie est valable pour l'ensemble de la République Fédérale d'Allemagne ou des pays respectifs du partenaire commercial principal en complément des prescriptions légales locales. Veuillez noter l'interlocuteur de service après-vente compétent pour votre région ou l'adresse mentionnée ci-dessous.

N GARANTIE

Op het in de handleiding genoemde toestel geven wij 2 jaar garantie voor het geval dat ons product gebreken mocht vertonen. De periode van 2 jaar gaat in met de gevaastovergang of de overname van het toestel door de klant.

De garantie kan enkel worden geclaimd op voorwaarde dat het toestel naar behoren is onderhouden en gebruikt conform de handleiding.

Vanzelfsprekend blijven u de wettelijke garantierechten binnen deze 2 jaar behouden.

De garantie geldt voor het grondgebied van de Bondsrepubliek Duitsland of van de respectievelijke landen van de regionale hoofverdelers als aanvulling van de ter plaatse geldende wettelijke voorschriften. Gelieve zich tot uw contactpersoon van de regionaal bevoegde klantendienst of tot het hieronder vermelde serviceadres te wenden.

P CERTIFICADO DE GARANTIA

Damos 2 anos de garantia para o aparelho referido no manual, no caso do nosso produto estar defeituoso. O prazo de 2 anos inicia-se com a transferência do risco ou com a aceitação do aparelho por parte do cliente.

A validade da garantia do nosso aparelho está dependente de uma manutenção conforme com o manual de instruções e de uma utilização adequada.

Naturalmente, os direitos de garantia constantes nesta declaração aplicam-se durante 2 anos.

A garantia é válida para a República Federal da Alemanha ou os respectivos países do distribuidor principal regional como complemento às disposições em vigor localmente. Certifique-se relativamente ao contacto do respectivo serviço de assistência técnica regional ou veja, em baixo, o endereço do serviço de assistência técnica.

I CERTIFICATO DI GARANZIA

Per l'apparecchio indicato nelle istruzioni concediamo una garanzia di 2 anni, nel caso il nostro prodotto dovesse risultare difettoso. Questo periodo di 2 anni inizia con il passaggio del rischio o la presa in consegna dell'apparecchio da parte del cliente. Le condizioni per la validità della garanzia sono una corretta manutenzione secondo le istruzioni per l'uso così come un utilizzo appropriato del nostro apparecchio.

Naturalmente in questo periodo di 2 anni continuiamo ad assumerci gli obblighi di responsabilità previsti dalla legge.

La garanzia vale per il territorio della Repubblica Federale Tedesca o dei rispettivi paesi del principale partner di distribuzione di zona a completamento delle norme di legge in vigore sul posto. Rivolgersi all'indirizzo del servizio assistenza clienti incaricato della rispettiva zona o all'indirizzo di assistenza clienti riportato in basso.

E CERTIFICADO DE GARANTIA

El periodo de garantía comienza el día de la compra y tiene una duración de 2 años.

Su cumplimiento tiene lugar en ejecuciones defectuosas.

Errores de material y funcionamiento. las piezas de repuesto necesarias y el tiempo de trabajo no se facturan. Ninguna garantía por otros daños.

El comprador tiene derecho a la sustitución del producto por otro idéntico o devolución del dinero si la reparación no fuera satisfactoria.

— Su contacto en el servicio post-venta



⑥ Nur für EU-Länder

Werfen Sie Elektrowerkzeuge nicht in den Hausmüll!

Gemäß europäischer Richtlinie 2002/96/EG über Elektro- und Elektronik-Altgeräte und Umsetzung in nationales Recht müssen verbrauchte Elektrowerkzeuge getrennt gesammelt werden und einer umweltgerechten Wiederverwertung zugeführt werden.

Recycling-Alternative zur Rücksendeaufforderung:

Der Eigentümer des Elektrogerätes ist alternativ anstelle Rücksendung zur Mitwirkung bei der sachgerechten Verwertung im Falle der Eigentumsaufgabe verpflichtet. Das Altgerät kann hierfür auch einer Rücknahmestelle überlassen werden, die eine Beseitigung im Sinne der nationalen Kreislaufwirtschafts- und Abfallgesetzes durchführt. Nicht betroffen sind den Altgeräten beigefügte Zubehöerteile und Hilfsmittel ohne Elektrobestandteile.

⑦ Uniquement pour les pays de l'Union Européenne

Ne jetez pas les outils électriques dans les ordures ménagères.

Selon la norme européenne 2002/96/CE relative aux appareils électriques et systèmes électroniques usés et selon son application dans le droit national, les outils électriques usés doivent être récoltés à part et apportés à un recyclage respectueux de l'environnement.

Possibilité de recyclage en alternative à la demande de renvoi :

Le propriétaire de l'appareil électrique est obligé, en guise d'alternative à un envoi en retour, à contribuer à un recyclage effectué dans les règles de l'art en cas de cessation de la propriété. L'ancien appareil peut être remis à un point de collecte dans ce but. Cet organisme devra l'éliminer dans le sens de la Loi sur le cycle des matières et les déchets. Ne sont pas concernés les accessoires et ressources fournis sans composants électroniques.

⑧ Enkel voor EU-landen

Elektrisch gereedschap hoort niet bij het huisvuil thuis.

Volgens de Europese richtlijn 2002/96/EG op afgedankte elektrische en elektronische toestellen en omzetting in nationaal recht dienen afgedankte elektrische gereedschappen afzonderlijk te worden verzameld en milieuvriendelijk te worden gerecycleerd.

Recyclagealternatief i.p.v. het verzoek het toestel terug te sturen:

In plaats van het elektrische toestel terug te sturen is alternatief de eigenaar van het toestel gehouden mee te werken aan de adequate recyclage als het eigendom wordt opgegeven. Hiervoor kan het afgedankte toestel eveneens bij een inzamelplaats worden afgegeven waar het toestel wordt verwijderd als bedoeld in de wetgeving in zake afvalverwerking en recyclage. Dit geldt niet voor toebehoorstukken en hulpmiddelen zonder elektrische componenten die bij de afgedankte toestellen zijn bijgevoegd.

Ⓢ Solo per paesi membri dell'UE

Non gettate gli utensili elettrici nei rifiuti domestici.

Secondo la Direttiva europea 2002/96/CE sui rifiuti di apparecchiature elettriche ed elettroniche e l'applicazione nel diritto nazionale gli elettrodomestici usati devono venire raccolti separatamente e smaltiti in modo ecologico.

Alternativa di riciclaggio alla richiesta di restituzione
Il proprietario dell'apparecchio elettrico è tenuto in alternativa, invece della restituzione, a collaborare in modo che lo smaltimento venga eseguito correttamente in caso ceda l'apparecchio. L'apparecchio vecchio può anche venire consegnato ad un centro di raccolta che provvede poi allo smaltimento secondo le norme nazionali sul riciclaggio e sui rifiuti. Non ne sono interessati gli accessori e i mezzi ausiliari senza elementi elettrici forniti insieme ai vecchi apparecchi.

Ⓢ Sólo para países miembros de la UE

No tire herramientas eléctricas en la basura casera.

Según la directiva europea 2002/96/CE sobre aparatos usados electrónicos y eléctricos y su aplicación en el derecho nacional, dichos aparatos deberán recojerse por separado y eliminarse de modo ecológico para facilitar su posterior reciclaje.

Alternativa de reciclaje en caso de devolución:
El propietario del aparato eléctrico, en caso de no optar por su devolución, está obligado a reciclar adecuadamente dicho aparato eléctrico. Para ello, también se puede entregar el aparato usado a un centro de reciclaje que trate la eliminación de residuos respetando la legislación nacional sobre residuos y su reciclaje. Esto no afecta a los medios auxiliares ni a los accesorios sin componentes eléctricos que acompañan a los aparatos usados.

Ⓢ Só para países da UE

Não deite as ferramentas eléctricas para o lixo doméstico.

Segundo a directiva europeia 2002/96/CE relativa aos residuos de equipamentos eléctricos e electrónicos e a respectiva transposição para o direito interno, as ferramentas eléctricas usadas devem ser recolhidas separadamente e colocadas nos ecopontos para efeitos de reciclagem.

Alternativa de reciclagem à devolução:
O proprietário do aparelho eléctrico no caso de não optar pela devolução é obrigado a reciclar adequadamente o aparelho eléctrico. Para tal, o aparelho usado também pode ser entregue a uma instalação de recolha que trate da eliminação de resíduos, respeitando a legislação nacional sobre resíduos e respectiva reciclagem. Não estão abrangidos os meios auxiliares e os acessórios sem componentes electrónicos, que acompanham os aparelhos usados.

Ⓢ

Der Nachdruck oder sonstige Vervielfältigung von Dokumentation und Begleitpapieren der Produkte, auch auszugsweise ist nur mit ausdrücklicher Zustimmung der ISC GmbH zulässig.

Ⓢ

La reimpression o cualquier otra reproducción de documentos e información adjunta a productos, incluida cualquier copia, sólo se permite con la autorización expresa de ISC GmbH.

Ⓢ

La réimpression ou une autre reproduction de la documentation et des documents d'accompagnement des produits, même incomplète, n'est autorisée qu'avec l'agrément exprès de l'entreprise ISC GmbH.

Ⓢ

A reprodução ou duplicação, mesmo que parcial, da documentação e dos anexos dos produtos, carece da autorização expressa da ISC GmbH.

Ⓢ

Nadruk of andere reproductie van documentatie en geleidepapieren van de producten, geheel of gedeeltelijk, enkel toegestaan mits uitdrukkelijke toestemming van ISC GmbH.

Ⓢ

La ristampa o l'ulteriore riproduzione, anche parziale, della documentazione o dei documenti d'accompagnamento dei prodotti è consentita solo con l'esplicita autorizzazione da parte della ISC GmbH.