

ⓓ **Bedienungsanleitung
Bohrhammer**



Ⓥ

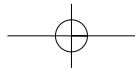
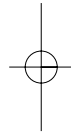
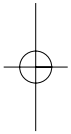


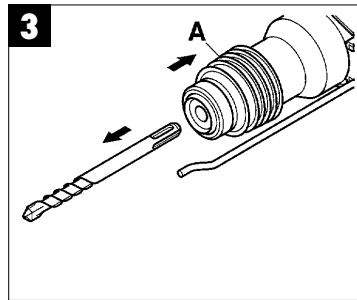
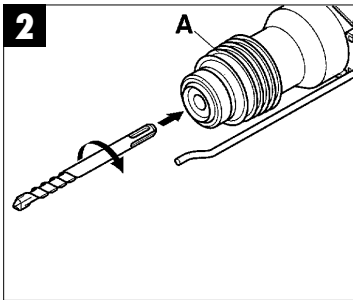
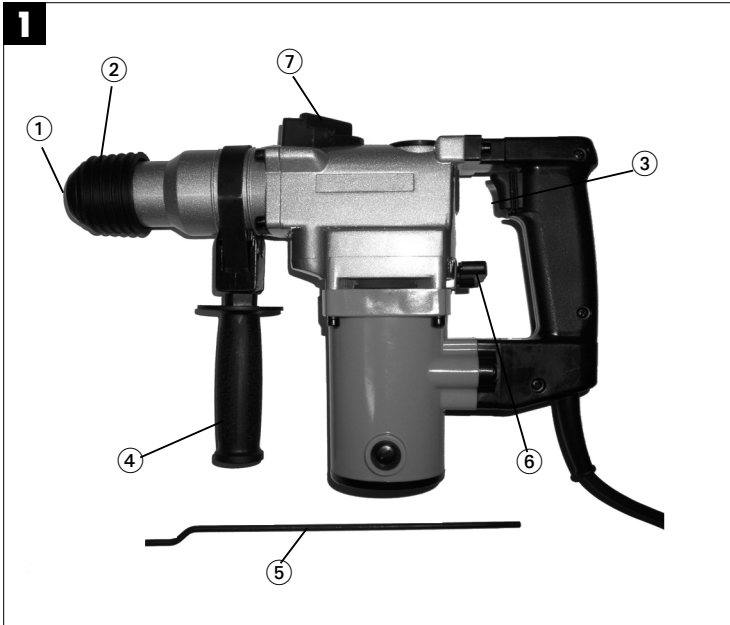
Art.-Nr.: 42.583.30

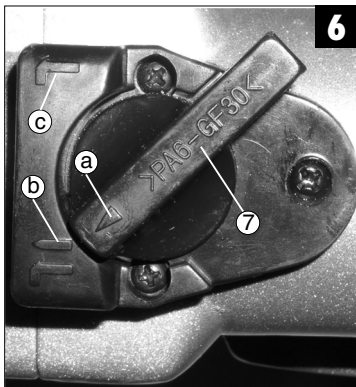
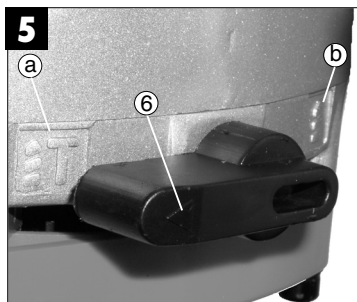
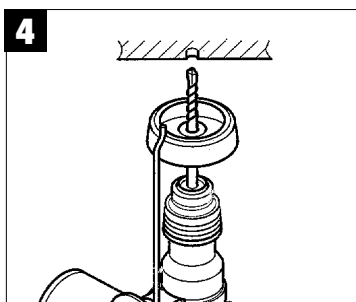
I.-Nr.: 01025



BH **850/1**







1. Gerätebeschreibung (Abb.1)

- 1 Staubschutz
- 2 Verriegelungshülse
- 3 Ein-Aus-Schalter
- 4 Zusatzgriff
- 5 Tiefenanschlag
- 6 Schlagstop
- 7 Drehstop

2. Technische Daten

Spannung:	230 V ~ 50 Hz
Leistungsaufnahme:	858 Watt
Leerlaufdrehzahl:	750 min ⁻¹
Schlagzahl:	3150 min ⁻¹
Bohrleistung (max.):	Beton/Stein 26 mm
Gewicht:	7,8 kg
Vibrationspegel:	6,8 m/s ²
Schalldruckpegel:	92,7 dB(A)
Schalleistungspegel:	105,7 dB(A)
Schutzklasse:	□ / II

Geräusch- und Vibrationsmeßwerte ermittelt entsprechend EN 50144-2-6. Der Bohrhammer ist nicht für die Verwendung im Freien, entsprechend Artikel 3 der Richtlinie 2000/14/EG vorgesehen.

3. Sicherheitshinweise

Die entsprechenden Sicherheitshinweise finden Sie im beiliegenden Heftchen!

4. Vor Inbetriebnahme

- Einsatzstelle nach verdeckt liegenden elektrischen Leitungen, Gas- und Wasserrohren mit einem Leitungssuchgerät untersuchen.
- Vor Anschluß an das Stromnetz darauf achten, daß die Netzspannung mit der Angabe auf dem Leistungsschild übereinstimmt.

4.1 Bestimmungsgemäße Verwendung

Das Gerät ist bestimmt zum Hammerbohren in Beton, Gestein und Ziegel und für Meißelarbeiten unter Verwendung des entsprechenden Bohrers oder Meißels.

4.2 Werkzeug einsetzen und wechseln (Abb. 2)

- Werkzeug vor dem Einsetzen reinigen und mit Maschinenfett leicht fetten.

- Verriegelungshülse (A) zurückziehen und halten.
- Staubfreies Werkzeug drehend in die Werkzeugaufnahme bis zum Anschlag einschieben. Das Werkzeug verriegelt sich selbst.
- Verriegelung durch Ziehen am Werkzeug prüfen.

4.3 Werkzeug entnehmen (Abb. 3)

Verriegelungshülse (A) zurückziehen, halten und Werkzeug entnehmen.

5. Inbetriebnahme (Abb. 1 - Pos. 3)

5.1 Ein- Ausschalten

- Einschalten: Betriebsschalter (3) drücken
- Ausschalten: Betriebsschalter (3) loslassen.

5.2 Zusatzgriff (Abb. 1 - Pos. 4)

Bohrhammer aus Sicherheitsgründen nur mit dem Zusatzgriff verwenden.

Eine sichere Körperhaltung beim Arbeiten erhalten Sie durch Drehen des Zusatzgriffes. Zusatzgriff entgegen dem Uhrzeigersinn lösen und drehen.

Danach Zusatzgriff wieder festziehen.

5.3 Tiefenanschlag (Abb. 1 - Pos. 5)

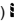
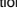
Zusatzgriff durch Drehen lösen und den geraden Teil des Tiefenanschlages in die Bohrung am Zusatzgriff einsetzen. Tiefenanschlag einstellen und Zusatzhandgriff wieder anziehen.

5.4 Staubaufnahme-Vorrichtung (Abb. 4)

Vor Bohrhammerarbeiten senkrecht über dem Kopf, Staubaufnahme-Vorrichtung über den Bohrer schieben.

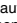

5.5 Schlagstop (Abb. 5)

Zum sanften Anbohren ist der Bohrhammer mit einem Schlagstop ausgestattet.

- Schalthebel (6) nach rechts auf Position (b)  drehen, um das Schlagwerk auszuschalten.
- Um das Schlagwerk wieder einzuschalten muß der Schalthebel (6) wieder zurück auf Position (a)  gedreht werden.

5.6 Drehstop (Abb. 6)

Für Meißel arbeiten kann die Drehfunktion des Bohrhammers ausgeschaltet werden.

- Hierzu den Stellhebel (7) mit dem Pfeil (a) auf die Position (c)  am Maschinengehäuse drehen.
- Um die Drehfunktion wieder einzuschalten muß der Stellhebel (7) mit dem Pfeil (a) auf die Position (b)  gedreht werden.

D

Achtung:

Zum Hammerbohren benötigen Sie nur eine geringe Anpreßkraft. Ein zu hoher Anpreßdruck belastet unnötig den Motor. Bohrer regelmäßig prüfen. Stumpfen Bohrer nachschleifen oder ersetzen.

6. Wartung

- Vor allen Arbeiten am Gerät Netzstecker ziehen!
- Halten Sie Ihr Gerät immer sauber.
- Benutzen Sie zur Reinigung des Kunststoffes keine ätzenden Mittel.
- Um Staubablagerungen zu vermeiden sollten die Lüftungsschlitze nach Arbeitsende, durch Druckluft (max. 3 bar) gereinigt werden.
- Kohlebürsten regelmäßig kontrollieren (verschmutzte bzw. verschlissene Kohlebürsten führen zu übermäßiger Funkenbildung und zu Drehzahlstörungen).

7. Ersatzteilbestellung

Bei der Ersatzteilbestellung sollten folgende Angaben gemacht werden;

- Typ des Gerätes
 - Artikelnummer des Gerätes
 - Ident-Nummer des Gerätes
 - Ersatzteilnummer des erforderlichen Ersatzteils
- Aktuelle Preise und Infos finden Sie unter www.isc-gmbh.info

ISC GmbH
Eschenstraße 6
D-94405 Landau/Isar

Konformitätserklärung



- D** erklårt folgende Konformität gemäß EU-Richtlinie und Normen für Artikel
GB declares conformity with the EU Directive and standards marked below for the article
F déclare la conformité suivante selon la directive CE et les normes concernant l'article
NL verklaart de volgende conformiteit in overeenstemming met de EU-richtlijn en normen voor het artikel
E declara la siguiente conformidad a tenor de la directiva y normas de la UE para el artículo
P declara a seguinte conformidade de acordo com a directiva CE e normas para o artigo
S förklarar följande överensstämmelse enl. EU-direktiv och standarder för artikeln
FIN ilmoittaa seuraavaa Euroopan unionin direktiivien ja normien mukaisista yhdenmukaisuutta tuotteelle
DK erklærer herved følgende samsvær med EU-direktiv og standarder for artikel
RUS заявляет о соответствии товара следующим директивам и нормам ЕС
HR izjavljuje sljedeću uskladjenost s odredbama i normama EU za artikl.
RO declară următoarea conformitate cu linia directoare CE și norme valabile pentru articolul.
- TR** ürün ile ilgili olarak AB Yönetmeliğindeki ve Normları gereğince aşağıdaki uygunluk açığına masını sunar.
GR δηλώνει την ακόλουθη συμμόρφωση σύμφωνα με την Οδηγία ΕΕ και τα πρότυπα για το προϊόν
I dichiara la seguente conformità secondo la direttiva UE e le norme per l'articolo
DK atstæter følgende overensstemmelse i henhold til EU-direktiv og standarder for produkt
CZ prohlašuje následující shodu podle směrnice EU a norem pro výrobek.
H a következő konformitást jelenti ki a termékekre vonatkozó EU-irányvonalak és normák szerint
SLO pojasnjuje sledečo skladnost po smernici EU in normah za artikel.
PL deklaruje zgodność wymienionego poniziej artykułu z następującymi normami na podstawie dyrektywy WE.
SK vydáva nasledujúce prehlásenie o zhode podľa smernice EÚ a noriem pre výrobok.
GD декларира следното съответствие съгласно директивите и нормите на ЕС за продукта.

Bohrhammer BH 850/1

- 98/37/EG 87/404/EWG
 73/23/EWG_93/68/EEC R&TTED 1999/5/EG
 97/23/EG 2000/14/EG: $L_{WM} = \text{dB}$; $L_{WA} = \text{dB}$
 89/336/EWG_93/68/EEC 95/54/EG:
 90/396/EWG 2002/88/EG:
 89/686/EWG

EN 60745-1; EN 60745-2-6; EN 55014-1; EN 55014-2;
EN 61000-3-2; EN 61000-3-3

Landau/Isar, den 02.05.2005

Brunhölzl
Leiter Produkt-Management

Karg
Produkt-Management

Art.-Nr.: 42.583.30 I.-Nr.: 01025

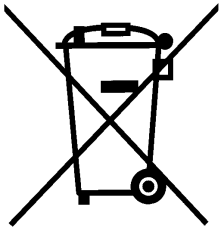
Archivierung: 4258320-39-4155050

GARANTIEURKUNDE

Auf das in der Anleitung bezeichnete Gerät geben wir 3 Jahre Garantie, für den Fall, dass unser Produkt mangelhaft sein sollte. Die 3-Jahres-Frist beginnt mit dem Gefahrenübergang oder der Übernahme des Gerätes durch den Kunden. Voraussetzung für die Geltendmachung der Garantie ist eine ordnungsgemäße Wartung entsprechend der Bedienungsanleitung sowie die bestimmungsgemäße Benutzung unseres Gerätes.

Selbstverständlich bleiben Ihnen die gesetzlichen Gewährleistungsrechte innerhalb dieser 3 Jahre erhalten. Die Garantie gilt für den Bereich der Bundesrepublik Deutschland oder der jeweiligen Länder des regionalen Hauptvertriebspartners als Ergänzung der lokal gültigen gesetzlichen Vorschriften. Bitte beachten Sie Ihren Ansprechpartner des regional zuständigen Kundendienstes oder die unten aufgeführte Serviceadresse.

ISC GmbH · International Service Center
Eschenstraße 6 · D-94405 Landau/Isar (Germany)
Info-Tel. 0180-5 120 509 • Telefax 0180-5 835 830
Service- und Infoserver: <http://www.isc-gmbh.info>



⑥ Nur für EU-Länder

Werfen Sie Elektrowerkzeuge nicht in den Hausmüll!

Gemäß europäischer Richtlinie 2002/96/EG über Elektro- und Elektronik-Altgeräte und Umsetzung in nationales Recht müssen verbrauchte Elektrowerkzeuge getrennt gesammelt werden und einer umweltgerechten Wiederverwertung zugeführt werden.

Recycling-Alternative zur Rücksendeaufforderung:

Der Eigentümer des Elektrogerätes ist alternativ anstelle Rücksendung zur Mitwirkung bei der sachgerechten Verwertung im Falle der Eigentumsaufgabe verpflichtet. Das Altgerät kann hierfür auch einer Rücknahmestelle überlassen werden, die eine Beseitigung im Sinne der nationalen Kreislaufwirtschafts- und Abfallgesetzes durchführt. Nicht betroffen sind den Altgeräten beigefügte Zubehöriteile und Hilfsmittel ohne Elektrobestandteile.

Ⓓ

Der Nachdruck oder sonstige Vervielfältigung von Dokumentation und Begleitpapieren der Produkte, auch auszugsweise ist nur mit ausdrücklicher Zustimmung der ISC GmbH zulässig.

Technische Änderungen vorbehalten

EH 07/2005