

**ALPHA-
TOOLS®**

- Ⓓ **Bedienungsanleitung
Kapp- und Gehrungssäge**
- ⒼⒷ **Operating Instructions
Circular Cross-Cut Saw and Mitre Box Saw**
- Ⓕ **Mode d'emploi
Scie tronçonneuse et à onglet**
- Ⓔ **Manual de instrucciones
Sierra de mesa, oscilante y para cortar ingletes**
- Ⓘ **Bruksanvisning
Kap- och geringssåg**
- Ⓕ **Käyttöohje
Katkaisu- ja kiirisaha**
- ⒹⓀ **Instruktionsbog
Kap- og geringssav**
- Ⓕ **Bedienungsanleitung
Kapp- und Gehrungssäge**
- ⒻⓇ **Bedienungsanleitung
Kapp- und Gehrungssäge**
- ⒸⒿ **Bedienungsanleitung
Kapp- und Gehrungssäge**
- ⒶⓁ **Bedienungsanleitung
Kapp- und Gehrungssäge**

7

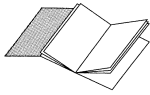


Art.-Nr.: 43.002.80

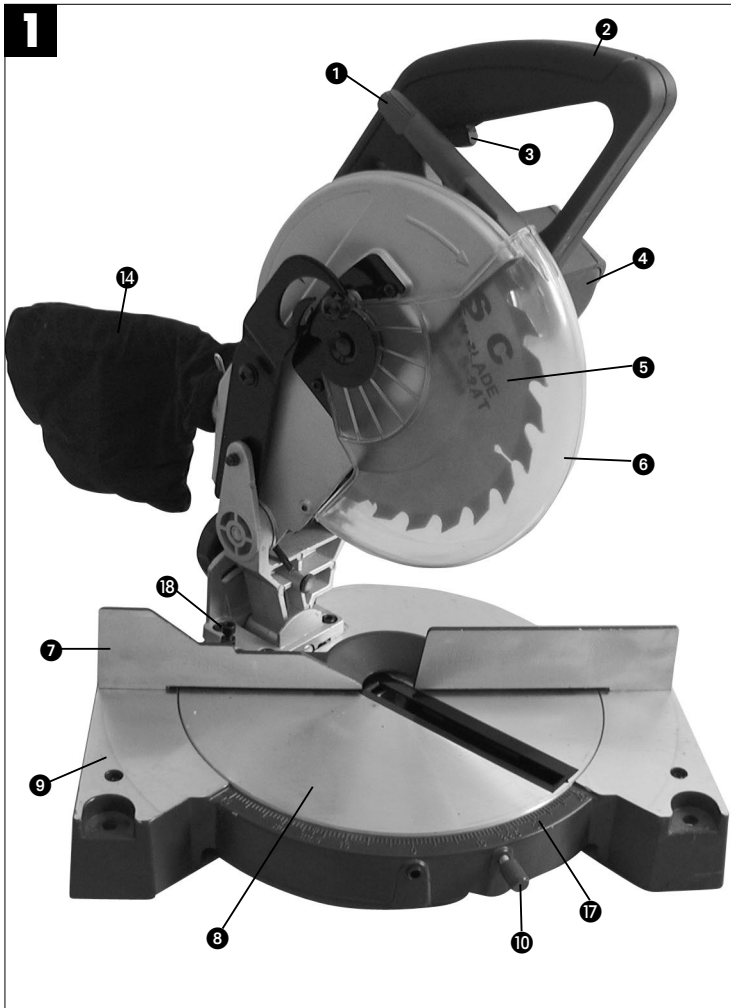
I.-Nr.: 01025

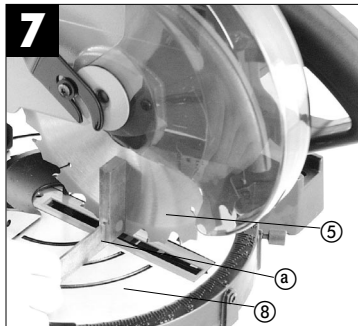
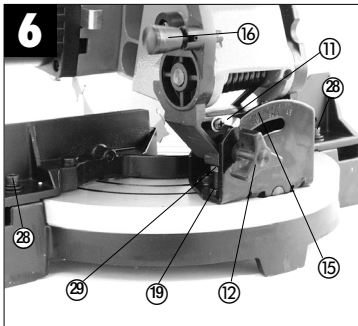
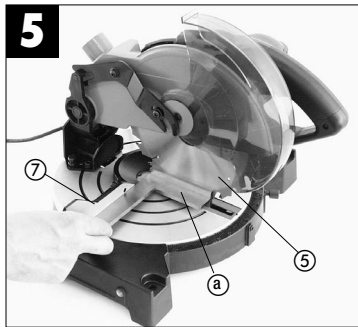
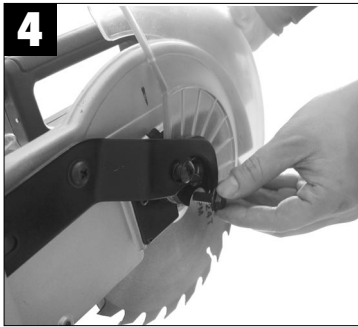
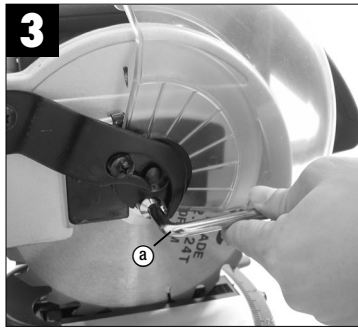
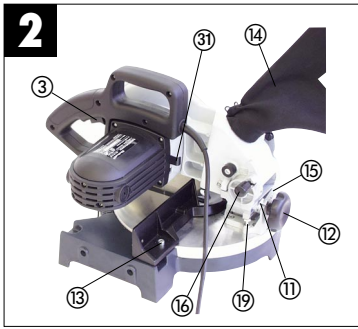
KS **210/2 Profi**

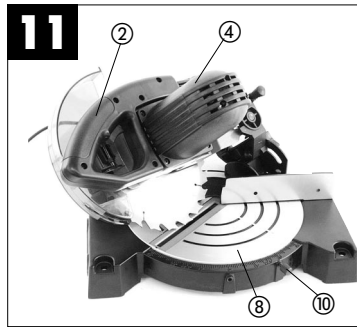
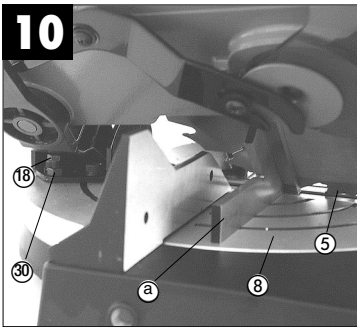
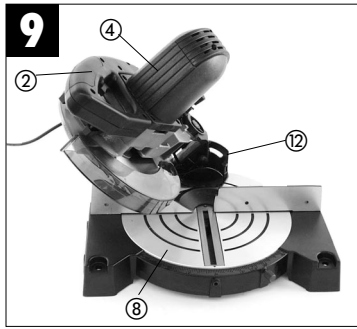
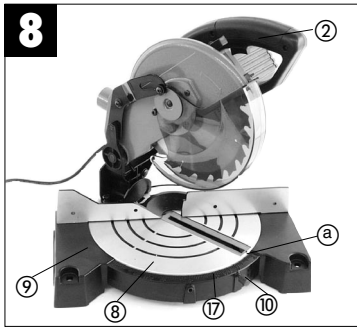




- Ⓓ Bitte Seite 2-5 ausklappen
- Ⓔ Please pull out pages 2-5
- Ⓕ Veuillez ouvrir les pages 2 à 5
- Ⓝ Gelieve bladzijden 2-5 te ontvouwen
- Ⓔ Por favor desdoble las paginas de 2 a 5
- Ⓕ Desdobre as páginas 2-5
- Ⓔ Var vänlig öppna sidorna 2-5
- Ⓝ Käännä sivut 2-5 auki
- Ⓝ Fold ut 2-5
- Ⓔ Παρακαλούμε ξεδιπλώσετε τις σελίδες 2-5.
- Ⓕ Aprire le pagine dalle 2 alla 5
- Ⓝ Fold side 2-5 ud
- Ⓕ Proszę 2-5







D**1. Gerätebeschreibung (Abb. 1/2)**

1. Entriegelungsknopf
2. Handgriff
3. Ein- Ausschalter
4. Maschinenkopf
5. Sägeblatt
6. Sägeblattschutz beweglich
7. Anschlagsschne
8. Drehtisch
9. Bodenplatte feststehend
10. Feststellgriff
11. Zeiger
12. Feststellmutter
13. Feststellschraube
14. Spänesack
15. Skala
16. Sicherungsbolzen
17. Skala (Drehtisch)
18. Justierschraube 45°
19. Justierschraube 90°

2. Lieferumfang

- Hartmetallbestücktes Sägeblatt
- Imbusschlüssel (20)
- Kapp- und Gehrungssäge
- Sägeblattschutz (6)

3. Bestimmungsgemäße Verwendung

Die Einhell Kapp- und Gehrungssäge KS 210/2 Profi dient zum Kappen von Holz und Kunststoff, entsprechend der Maschinengröße.

Die Säge ist nicht zum Schneiden von Brennholz geeignet.

Die Maschine darf nur nach ihrer Bestimmung verwendet werden.

Jede weitere darüber hinausgehende Verwendung ist nicht bestimmungsgemäß. Für daraus hervorgehende Schäden oder Verletzungen aller Art haftet der Benutzer/Bediener und nicht der Hersteller.

Es dürfen nur für die Maschine geeignete Sägeblätter verwendet werden. Die Verwendung von Trennscheiben aller Art ist untersagt.

Bestandteil der bestimmungsgemäßen Verwendung ist auch die Beachtung der Sicherheitshinweise, sowie die Montageanleitung und Betriebshinweise in der Bedienungsanleitung.

Personen, die die Maschine bedienen und warten, müssen mit dieser vertraut und über mögliche Gefahren unterrichtet sein.

Darüber hinaus sind die geltenden Unfallverhütungsvorschriften genauestens einzuhalten.

Sonstige allgemeine Regeln in arbeitsmedizinischen und sicherheitstechnischen Bereichen sind zu beachten.

6

Veränderungen an der Maschine schließen eine Haftung des Herstellers und daraus entstehende Schäden gänzlich aus.

Trotz bestimmungsmäßiger Verwendung können bestimmte Restrisikofaktoren nicht vollständig ausgeräumt werden. Bedingt durch Konstruktion und Aufbau der Maschine können folgende Punkte auftreten:

- Berührung des Sägeblattes im nicht abgedecktem Sägebereich.
- Eingreifen in das laufende Sägeblatt (Schnittverletzung)
- Rückschlag von Werkstücken und Werkstückteilen.
- Sägeblattbrüche.
- Herausschleudern von fehlerhaften Hartmetallteilen des Sägeblattes.
- Gehörschäden bei Nichtverwendung des nötigen Gehörschutzes.
- Gesundheitsschädliche Emissionen von Holzstäuben bei Verwendung in geschlossenen Räumen.

4. Wichtige Hinweise

Bitte lesen Sie die Gebrauchsanweisung sorgfältig durch und beachten Sie deren Hinweise. Machen Sie sich anhand dieser Gebrauchsanweisung mit dem Gerät, dem richtigen Gebrauch sowie den Sicherheitshinweisen vertraut.

**Sicherheitshinweise**

- Ziehen Sie bei jeglichen Einstell- und Wartungsarbeiten den Netzstecker.
- Geben Sie die Sicherheitshinweise an alle Personen, die an der Maschine arbeiten, weiter.
- Verwenden Sie die Säge nicht zum Brennholzsägen.
- Vorsicht! Durch das rotierende Sägeblatt besteht Verletzungsgefahr für Hände und Finger
- Überprüfen Sie vor Inbetriebnahme, ob die Spannung auf dem Typenschild des Gerätes mit der Netzspannung übereinstimmt.
- Ist ein Verlängerungskabel erforderlich, so vergewissern Sie sich, daß dessen Querschnitt für die Stromaufnahme der Säge ausreichend ist. Mindestquerschnitt 1,5 mm²
- Kabeltrommel nur im abgerolltem Zustand verwenden.
- Die Säge nicht am Netzkabel tragen.
- Setzen Sie die Säge nicht dem Regen aus und benutzen Sie die Maschine nicht in feuchter oder nasser Umgebung.
- Sorgen Sie für gute Beleuchtung.
- Sägen Sie nicht in der Nähe von brennbaren Flüssigkeiten oder Gasen.

D

- Tragen Sie geeignete Arbeitskleidung! Weite Kleidung oder Schmuck, können vom rotierenden Sägeblatt erfaßt werden.
- Die Bedienungsperson muß mindestens 18 Jahre alt sein, Auszubildende mind. 16 Jahre, jedoch nur unter Aufsicht.
- Kinder von dem am Netz angeschlossenem Gerät fernhalten.
- Überprüfen Sie die Netzanschlußleitung. Verwenden Sie keine fehlerhaften oder beschädigten Anschlußleitungen.
- Halten Sie den Arbeitsplatz von Holzabfällen und herumliegenden Teilen frei.
- An der Maschine tätige Personen dürfen nicht abgelenkt werden.
- Beachten Sie die Motor - und Sägeblatt-Drehrichtung.
- Das Sägeblatt darf in keinem Fall nach dem Ausschalten des Antriebs durch seitliches Gegendrücken gebremst werden.
- Bauen Sie nur gut geschärfte, rißfreie und nicht verformte Sägeblätter ein.
- Es dürfen nur Werkzeuge auf der Maschine verwendet werden, die der prEN 847-1:1996 entsprechen.
- Fehlerhafte Sägeblätter müssen sofort ausgetauscht werden.
- Benützen Sie keine Sägeblätter, die den in dieser Gebrauchsanweisung angegebenen Kenndaten nicht entsprechen.
- Es ist sicherzustellen, daß der Pfeil auf dem Sägeblatt mit, dem angebrachtem Pfeil auf dem Gerät übereinstimmt.
- Vergewissern Sie sich, daß das Sägeblatt in keiner Stellung den Drehtisch berührt, indem Sie bei gezogenem Netzstecker das Sägeblatt mit der Hand, in der 45° und in der 90° Stellung drehen. Sägekopf gegebenenfalls nach Punkt C/F neu justieren.
- Es ist sicherzustellen, daß alle Einrichtungen, die das Sägeblatt verdecken, einwandfrei arbeiten.
- Die bewegliche Schutzhabe darf in geöffnetem Zustand nicht festgeklemmt werden.
- Sicherheitseinrichtungen an der Maschine dürfen nicht demontiert oder unbrauchbar gemacht werden.
- Beschädigte oder fehlerhafte Schutzeinrichtungen sind unverzüglich auszutauschen.
- Schneiden Sie keine Werkstücke, die zu klein sind, um sie sicher in der Hand zu halten.
- Vermeiden Sie ungeschickte Handpositionen, bei denen durch ein plötzliches Abrutschen eine oder beide Hände das Sägeblatt berühren könnten.
- Bei langen Werkstücken ist eine zusätzliche Auflage (Tisch, Böcke, etc.) erforderlich, um ein kippen der Maschine zu vermeiden.
- Runde Werkstücke wie Dübelstangen etc. müssen immer mit einer geeigneten Vorrichtung festgespannt werden.
- Es dürfen sich keine Nägel oder sonstige Fremdkörper in dem zu sägenden Teil des Werkstücks befinden.
- Arbeitsstellung stets seitlich vom Sägeblatt.
- Die Maschine nicht soweit belasten, daß sie zum Stillstand kommt.
- Drücken Sie das Werkstück immer fest gegen Arbeitsplatte und Anschlagschiene, um ein wackel bzw. verdrehen des Werkstückes zu verhindern.
- Stellen Sie sicher, daß die Abschnitte sich seitlich von Sägeblatt entfernen können. Andernfalls ist es möglich, daß sie vom Sägeblatt erfaßt und weggeschleudert werden.
- Sägen Sie niemals mehrere Werkstücke gleichzeitig.
- Entfernen Sie nie lose Splitter, Späne oder eingeklemmte Holzteile bei laufendem Sägeblatt.
- Zum Beheben von Störungen oder zum Entfernen eingeklemmter Holzstücke die Maschine ausschalten. - Netzstecker ziehen-
- Umrüstungen, sowie Einstell-, Meß- und Reinigungsarbeiten nur bei abgeschaltetem Motor durchführen. - Netzstecker ziehen-
- Überprüfen Sie vor dem Einschalten, daß die Schlüssel und Einstellwerkzeuge entfernt sind.
- Beim Verlassen des Arbeitsplatzes den Motor ausschalten und Netzstecker ziehen.
- Elektroinstallationen, Reparaturen und Wartungsarbeiten dürfen nur von Fachleuten ausgeführt werden.
- Sämtliche Schutz- und Sicherheitseinrichtungen müssen nach abgeschlossener Reparatur- oder Wartung sofort wieder montiert werden.
- Die Sicherheits-, Arbeits-, und Wartungshinweise des Herstellers, sowie die in den Technischen Daten angegebenen Abmessungen, müssen eingehalten werden.
- Die einschlägigen Unfallverhütungsvorschriften und die sonstigen, allgemein anerkannten sicherheitstechnischen Regeln müssen beachtet werden.
- Merkhefte der Berufsgenossenschaft beachten (VBG 7j).
- Schließen Sie bei jeder Tätigkeit die Staubabsaug Einrichtung an.
- Der Betrieb in geschlossenen Räumen ist nur mit einer geeigneten Absauganlage zulässig.
- Die Kappsäge muß an einer 230 V Schukosteckdose, mit einer Mindestabsicherung von 10 A, angeschlossen werden.
- Verwenden Sie keine leistungsschwachen Maschinen für schwere Arbeiten.
- Verwenden Sie das Kabel nicht für Zwecke, für die es nicht bestimmt ist!
- Sorgen Sie für sicheren Stand und halten Sie jederzeit das Gleichgewicht.
- Überprüfen Sie das Werkzeug auf eventuelle Beschädigungen!

D

- Vor weiterem Gebrauch des Werkzeugs müssen Schutzvorrichtungen oder leicht beschädigte Teile sorgfältig auf ihre einwandfreie und bestimmungsgemäße Funktion untersucht werden.
- Überprüfen Sie, ob die beweglichen Teile einwandfrei funktionieren und nicht klemmen oder ob Teile beschädigt sind. Sämtliche Teile müssen richtig montiert sein und alle Bedingungen erfüllen, um den einwandfreien Betrieb des Werkzeugs sicherstellen.
- Beschädigte Schutzvorrichtungen und Teile müssen sachgemäß durch eine anerkannte Fachwerkstatt repariert oder ausgewechselt werden, soweit nichts anderes in der Gebrauchsanweisung angegeben ist.
- Lassen Sie beschädigte Schalter durch eine Kundendienstwerkstatt auswechseln.
- Dieses Werkzeug entspricht den einschlägigen Sicherheitsbestimmungen. Reparaturen dürfen nur durch eine Elektrofachkraft ausgeführt werden, indem Originalersatzteile verwendet werden; andernfalls können Unfälle für Benutzer entstehen.



Augenschutz tragen



Gehörschutz tragen



Staubschutz tragen

Geräuschemmissionswerte

- Das Geräusch dieser Säge wird nach DIN EN ISO 3744; 11/95, E DIN EN 31201; 6/93, ISO 7960 Anhang A; 2/95 gemessen. Das Geräusch am Arbeitsplatz kann 85 db (A) überschreiten. In diesem Fall sind Schallschutzmaßnahmen für den Benutzer erforderlich. (Gehörschutz tragen!)

	Betrieb	Leerlauf
Schalldruckpegel LPA	104,4 dB(A)	94,2 dB(A)
Schalleistungspegel LWA	111,4 dB(A)	107,2 dB(A)

"Die angegebenen Werte sind Emmissionswerte und müssen damit nicht zugleich auch sichere Arbeitsplatzwerte darstellen. Obwohl es eine Korrelation

zwischen Emmissions- und Immissionspegeln gibt, kann daraus nicht zuverlässig abgeleitet werden, ob zusätzliche Vorsichtsmaßnahmen notwendig sind oder nicht. Faktoren, welche den derzeitigen am Arbeitsplatz vorhandenen Immissionspegel beeinflussen können, beinhalten die Dauer der Einwirkungen, die Eigenart des Arbeitsraumes, andere Geräuschquellen usw., z.B. die Anzahl der Maschinen und anderen benachbarten Vorgängen. Die zuverlässigen Arbeitsplatzwerte können ebenso von Land zu Land variieren. Diese Information soll jedoch den Anwender befähigen, eine bessere Abschätzung von Gefährdung und Risiko vorzunehmen."

5. Technische Daten

Wechselstrommotor	230V ~ 50Hz
Leistung	1200 Watt
Betriebsart	S1
Leerlaufdrehzahl n ₀	4200 min ⁻¹
Hartmetallsägeblatt	ø 210 x ø 30 x 2,5 mm
Anzahl der Zähne	24
Standfläche	390 x 300
Schwenkbereich	-45° / 0° +45°
Gehrungsschnitt	0° bis 45° nach links
Sägebett-Auflage	385 x 140 mm
Sägebreite bei 90°	120 x 60 mm
Sägebreite bei 45°	84 x 60 mm
Sägebreite bei 2 x 45°	
(Doppelgehrungsschnitt)	50 x 35 mm

6. Vor Inbetriebnahme

- Die Maschine muß standsicher aufgestellt werden, d.h. auf einer Werkbank, einem Universal-Untergestell o. ä. festschrauben.
- Vor Inbetriebnahme müssen alle Abdeckungen und Sicherheitsvorrichtungen ordnungsgemäß montiert sein.
- Das Sägeblatt muß frei laufen können.
- Bei bereits bearbeitetem Holz auf Fremdkörper wie z.B. Nägel oder Schrauben usw. achten.
- Bevor Sie den Ein- / Ausschalter betätigen, vergewissern Sie sich, ob das Sägeblatt richtig montiert ist und bewegliche Teile leichtgängig sind.
- Überzeugen Sie sich vor dem Anschließen der Maschine, daß die Daten auf dem Typenschild mit den Netzdaten übereinstimmen.

7. Aufbau und Bedienung

A.) Säge aufbauen (Abb.1/2)

- Zum Verstellen des Drehtellers (8) den Feststellgriff (10) ca. 2 Umdrehungen lockern um den Drehteller (8) zu entriegeln.
- Der Drehteller (8) besitzt Raststellungen bei 0°, 15°, 22,5°, 30° und 45°. Sobald der Drehtisch (8) eingerastet ist, muß die Stellung durch festdrehen des Feststellgriffes (10) zusätzlich fixiert werden.
- Sollten andere Winkelstellungen benötigt werden, so wird der Drehteller (8) nur über den Feststellgriff (10) fixiert.
- Durch leichtes Drücken des Maschinenkopfes (4) nach unten und gleichzeitiges Herausziehen des Sicherungsbolzens (16) aus der Motorhalterung, wird die Säge in der unteren Arbeitsstellung entriegeln.
- Maschinenkopf (4) nach oben schwenken, bis der Sicherungshaken einrastet.
- Schraube (21) lösen und Schraube (22) entfernen
- Die geschlitzte Seite des Montagebleches am beweglichem Sägeblattschutz (6) unter den Schraubkopf (21) schieben.
- Sicherstellen, daß Schraube und Distanzstück (25) im Bedienhebel (24) des beweglichen Sägeblattschutzes (6) sitzen, dann das Montageblech (23) soweit drehen, bis das Loch (26) im Montageblech (23) über der Gewindebohrung (27) der oberen Sägeblattabdeckung liegt.
- Schraube (22) wieder einsetzen und beide Schrauben (21, 22) wieder festziehen
- Der Maschinenkopf (4) kann durch lösen der Spannschraube (13), nach links auf max. 45° geneigt werden.
- Netzspannung mit Spannungsangabe auf dem Datenschild auf Übereinstimmung prüfen und Gerät anstecken.

B.) Anschlag einstellen (Abb.5/6)

- Netzstecker ziehen
- Den Sägekopf (4) in 90° - Position bringen und Feststellgriff (10) festziehen
- Sägekopf (4) herunterdrücken
- Einen Winkel (a) mit dem langen Schenkel, wie in der Abbildung gezeigt, gegen den Anschlag legen.
- Prüfen, ob da Sägeblatt (5) rechtwinkelig zum Anschlag (7) steht.

- Falls eine Korrektur der Einstellung notwendig ist, die beiden Halteschrauben (28) des Anschlags (7) lösen und Anschlag (7) ausrichten, bis er im rechten Winkel zum Sägeblatt (5) steht.
- Nach dem Ausrichten die beiden Halteschrauben (28) wieder festziehen.

C.) Kappschnitt 90° und Drehtisch 0° (Abb.1/2)

- Die Säge wird durch Drücken des Hauptschalters (3) eingeschaltet.
 - Achtung! Das zu sägende Material fest auf die Maschinenfläche auflegen, damit das Material sich während des Schneidens nicht verschiebt.
 - Nach dem Einschalten der Säge abwarten, bis das Sägeblatt (5) seine maximale Drehzahl erreicht hat.
 - Entriegelungsknopf (1) nach rechts drehen und Maschinenkopf mit dem Griff (2) gleichmäßig und mit leichtem Druck nach unten durch das Werkstück bewegen.
 - Nach Beendigung des Sägevorgangs Maschinenkopf wieder in die obere Ruhestellung bringen und Ein-, Ausschalter (3) loslassen.
- Achtung!** Durch die Rückholfeder schlägt die Maschine automatisch nach oben, d.h. Griff (2) nach Schnittende nicht loslassen, sondern Maschinenkopf langsam und unter leichtem Gegendruck nach oben bewegen.

D.) Feinjustierung des Anschlags für Kappschnitt 90° (Abb. 6/7)

- Den Maschinenkopf (4) nach unten senken und mit dem Sicherungsbolzen (16) fixieren.
- Feststellmutter (12) lockern.
- Anschlagwinkel (a) zwischen Sägeblatt (5) und Drehtisch (8) anlegen.
- Gegenmutter (29) lockern und die Justierschraube (19) soweit verstellen, bis der Winkel zwischen Sägeblatt (5) und Drehtisch (8) 90° beträgt.
- Um diese Einstellung zu fixieren Gegenmutter (29) wieder festziehen.
- Überprüfen Sie abschließend die Position der Winkelanzeige (11). Falls erforderlich, Zeiger mit Kreuzschlitzschraubendreher lösen, auf 0°-Position der Winkelskala (15) setzen und Halteschraube wieder festziehen.

E.) Kappschnitt 90° und Drehtisch 0°- 45° (Abb. 8)

Mit der KS 210/2 Profi können Schrägschnitte nach links und rechts von 0°-45° zur Anschlagsschiene ausgeführt werden.

D

- Mit dem Handgriff (2) den Drehtisch (8) auf den gewünschten Winkel einstellen, d.h. die Markierung (a) auf dem Drehtisch muß mit dem gewünschten Winkelmaß (17) auf der feststehenden Bodenplatte (9) übereinstimmen.
- Den Feststellgriff (10) wieder festziehen um Drehtisch (8) zu fixieren.
- Schnitt wie unter Punkt C.) beschrieben ausführen.

F.) Gehrungsschnitt 0°- 45° und Drehtisch 0° (Abb. 6/9)

Mit der KS 210/2 Profi können Gehrungsschnitte nach links von 0°- 45° zur Arbeitsfläche ausgeführt werden.

- Maschinenkopf (4) in die obere Stellung bringen.
- Den Drehtisch (8) auf 0° Stellung fixieren.
- Die Feststellmutter (12) lösen und mit dem Handgriff (2) den Maschinenkopf (4) nach links neigen, bis der Zeiger (11) auf das gewünschte Winkelmaß (15) zeigt.
- Feststellmutter (12) wieder festziehen und Schnitt wie unter Punkt C.) beschrieben durchführen.

G.) Feinjustierung des Anschlags für Gehrungsschnitt 45° (Abb. 2/10)

- Den Maschinenkopf (4) nach unten senken und mit dem Sicherungsbolzen (16) fixieren.
- Den Drehtisch (8) auf 0° Stellung fixieren.
- Die Feststellmutter (12) lösen und mit dem Handgriff (2) den Maschinenkopf (4) nach links, auf 45° neigen.
- 45°-Anschlagwinkel (a) zwischen Sägeblatt (5) und Drehtisch (8) anlegen.
- Gegenmutter (30) lockern und Justierschraube (18) soweit verstellen, bis der Winkel zwischen Sägeblatt (5) und Drehtisch (8) genau 45° beträgt.
- Gegenmutter (30) wieder festziehen um diese Einstellung zu fixieren.

H.) Gehrungsschnitt 0°- 45° und Drehtisch 0°- 45° (Abb. 11)

Mit der KGS 210/2 Profi können Gehrungsschnitte nach links von 0°- 45° zur Arbeitsfläche und gleichzeitig 0°- 45° zur Anschlagsschiene ausgeführt werden (Doppelgehrungsschnitt).

- Maschinenkopf (4) in die obere Stellung bringen.
- Den Drehtisch (8) durch Lockern des Feststellgriffes (10) lösen.

- Mit dem Handgriff (2) den Drehtisch (8) auf den gewünschten Winkel einstellen (siehe hierzu auch Punkt E).
- Den Feststellgriff (10) wieder festziehen um Drehtisch zu fixieren.
- Die Feststellmutter (12) lösen und mit dem Handgriff (2) den Maschinenkopf (4) nach links, auf das gewünschte Winkelmaß neigen (siehe hierzu auch Punkt F).
- Feststellmutter (12) wieder festziehen.
- Schnitt wie unter Punkt C. beschrieben ausführen.

I.) Spanabsaugung (Abb. 2)

Die Säge ist mit einem Fangsack (14) für Späne ausgestattet.

Der Spänesack (14) kann über den Reißverschluß auf der Unterseite entleert werden.

J.) Austausch des Sägeblatts (Abb. 3/4)

- **Netzstecker ziehen!**
- Den Maschinenkopf (4) nach oben schwenken
- Hebel drücken und Sägeblattschutz so weit nach oben klappen, bis die Aussparung im Sägeblattschutz über der Flanschschraube ist.
- Mit einer Hand drücken Sie die Sägewellensperre (31) mit der anderen Hand setzen Sie den Schraubenschlüssel (a) auf die Flanschschraube.
- Drücken Sie fest auf die Sägewellensperre (31) und drehen Sie die Flanschschraube langsam im Uhrzeigersinn. Nach max. einer Umdrehung rastet die Sägewellensperre ein.
- Jetzt mit etwas mehr Kraftaufwand Flanschschraube im Uhrzeigersinn lösen.
- Drehen sie die Flanschschraube ganz heraus.
- Das Sägeblatt (5) vom Innenflansch abnehmen nach unten herausziehen.
- Das neue Sägeblatt in umgekehrter Reihenfolge wieder einzusetzen und festziehen.
Achtung! Die Schnittrichtung der Zähne d.h. die Drehrichtung des Sägeblattes, muß mit der Richtung des Pfeils auf dem Gehäuse übereinstimmen.
- Vor der Sägeblattmontage, müssen die Sägeblattflansche sorgfältig gereinigt werden.
- Der bewegliche Sägeblattschutz (6) ist in umgekehrter Reihenfolge wieder zu montieren.
- Bevor Sie mit der Säge weiter arbeiten, ist die Funktionsfähigkeit der Schutzeinrichtungen zu prüfen.
- Achtung! Nach jedem Sägeblattwechsel prüfen, ob das Sägeblatt in senkrechter Stellung, sowie auf 45° gekippt, im Schlitz des Drehtisches frei läuft.

8. Wartung

- Halten Sie die Lüftungsschlitze der Maschine stets frei und sauber.
- Staub und Verschmutzungen sind regelmäßig von der Maschine zu entfernen. Die Reinigung ist am besten mit Druckluft oder einem Lappen durchzuführen.
- Alle beweglichen Teile sind in periodischen Zeitabständen nachzuschmieren.
- Benutzen Sie zur Reinigung des Kunststoffes keine ätzenden Mittel.

9. Ersatzteilbestellung

Bei der Ersatzteilbestellung sollten folgende Angaben gemacht werden:

- Typ des Gerätes
- Artikelnummer des Gerätes
- Ident- Nummer des Gerätes
- Ersatzteil- Nummer des erforderlichen Ersatzteils

GB**1. Description**

1. Release button
2. Handle
3. On/Off switch
4. Machine head
5. Saw blade
6. Saw blade guard, hinged
7. Stop rail
8. Rotary table
9. Base plate, fixed
10. Locking handle
11. Pointer
12. Locking nut
13. Fixing screw
14. Chip bag
15. Scale
16. Retaining pin
17. Scale (turntable)
18. Adjusting screw 45°
19. Adjusting screw 90°

2. Items supplied

- Carbide-tipped saw blade
- Socket wrench (20)
- Cross-cut and mitre saw
- Blade guard (6)

3. Proper use

The KS 210/2 Profi circular cross-cut and mitre box saw is designed for the cross-cutting of timber and plastic commensurate with the machine's size. The machine is not to be used for cutting fire wood. The machine is to be used only for its prescribed purpose.

Any use other than that mentioned is considered to be a case of misuse. The user/operator and not the manufacturer shall be liable for any damage or injury resulting from such cases of misuse.

The machine is to be operated only with suitable saw blades. It is prohibited to use any type of cutting-off wheel.

To use the machine properly you must also observe the safety regulations, the assembly instructions and the operating instructions to be found in this manual. All persons who use and service the machine have to be acquainted with this manual and must be informed about its potential hazards.

It is also imperative to observe the accident prevention regulations in force in your area.

The same applies for the general rules of occupational health and safety.

The manufacturer shall not be liable for any changes

12

made to the machine nor for any damage resulting from such changes.

Even when the machine is used as prescribed it is still impossible to eliminate certain residual risk factors. The following hazards may arise in connection with the machine's construction and design:

- Contact with the saw blade in the uncovered saw zone.
- Reaching into the running saw blade (cut injuries).
- Kick-back of workpieces and parts of workpieces.
- Saw blade fracturing.
- Catapulting of faulty carbide tips from the saw blade.
- Damage to hearing if essential ear-muffs are not worn.
- Harmful emissions of wood dust when the machine is used in closed rooms.

4. Important notes

Please read this manual carefully and pay attention to the information provided. Use this manual to familiarize yourself with the machine, its correct use and safety regulations.

**Safety regulations**

- Always pull the plug out of the power socket before adjusting or servicing the machine.
- Give these safety regulations to all persons who work on the machine.
- Do not use this saw to cut fire wood.
- Caution! Hands and fingers may be injured on the rotating saw blade.
- Before you use the machine for the first time, check that the voltage marked on the rating plate is the same as your mains voltage.
- If you need to use an extension cable, make sure its conductor cross-section is big enough for the saw's power consumption. Minimum cross-section: 1.5 mm².
- If you use a cable reel, the complete cable has to be pulled off the reel.
- Never carry the saw by its cable.
- Do not leave the saw in the rain and never use it in damp or wet conditions.
- Provide good lighting.
- Never saw near combustible liquids or gases.
- Wear suitable work clothes! Loose garments or jewellery may become caught up in the rotating saw blade.

- Operators have to be at least 18 years of age. Trainees of at least 16 years of age are allowed to use the machine under supervision.
- Keep children away from the machine when it is connected to the power supply.
- Check the power cable (9). Never use a faulty or damaged power cable.
- Keep your workplace clean of wood scrap and any unnecessary objects.
- Persons working on the machine should not be distracted.
- Note the direction of rotation of the motor and saw blade.
- After you have switched off the motor, never slow down the saw blade by applying pressure to its side.
- Fit only blades which are well sharpened and have no cracks or deformations.
- The machine is to be operated only with tools which conform with prEN 847-1: 1996.
- Faulty saw blades have to be replaced immediately.
- Never use saw blades which do not comply with the data specified in this manual.
- Make sure that the arrow on the saw blade complies with the arrow marked on the machine.
- Make certain that the saw blade does not touch the rotary table in any setting. To do so, pull out the power plug and tilt the saw blade by hand into the 45° position and the 90° position. If necessary, re-adjust the saw head as described in Section C/F.
- It is imperative to make sure that all the devices used to cover the saw blade are in good working order.
- Never wedge the hinged guard hood in open position.
- Never dismantle the machine's safety devices or put them out of operation.
- Damaged or faulty safety devices have to be replaced immediately.
- Never cut workpieces which are too small to hold securely in your hand.
- Do not place your hands in awkward positions where one or both may slip suddenly and touch the saw blade.
- When working with long workpieces, use an additional support (table, stand, etc.) to prevent the machine from tipping over.
- Always clamp round workpieces such as dowel rods etc. with suitable devices.
- There must be no nails or other foreign bodies in that part of the workpiece you want to cut.
- Always stand to the side of the saw blade when working with the saw.
- Never load the machine so much that it cuts out.
- Always press the workpiece firmly against the table and the stop rail to prevent it from wobbling or twisting.
- Make sure that off-cuts can be removed from the side of the saw blade. If not, they may catch on the saw blade crown and be catapulted into the surrounding area.
- Never saw several workpieces simultaneously.
- Never remove loose splinters, chips or jammed pieces of wood when the saw blade is running.
- To rectify faults or remove jammed pieces of wood, always switch off the machine first. - Pull out the power plug!
- Conversions, adjustments, measurements and cleaning jobs are to be performed only when the motor is switched off. - Pull out the power plug!
- Before you switch on the machine, check that all wrenches and adjustment tools have been removed.
- When you leave your workplace, switch off the motor and pull out the power plug.
- Electric installation work, repairs and maintenance are to be carried out only by specialists.
- All guards and safety devices have to be refitted immediately after completion of any repairs or maintenance.
- It is imperative to observe the manufacturer's safety, operating and maintenance instructions as well as the dimensions quoted in the technical data.
- It is imperative to observe the accident prevention regulations in force in your area as well as all other generally recognized rules of safety.
- Note the information published by your professional associations.(VBG7)
- Switch on the dust extraction system each time you use the machine.
- The machine may be used in closed rooms only in conjunction with a suitable vacuum extraction system.
- The circular cross-cut must be connected to a 230 V socket-outlet with a minimum 10 A fuse.
- Never use light-duty machines for heavy-duty work.
- Never use the cable for any purpose other than that for which it is intended!
- Adopt a firm standing position and keep your balance at all times.
- Check the tool for signs of damage!
- Before you carry on using the tool it is imperative to check that its safety devices and any slightly damaged parts are working properly and in the way intended.
- Check that the moving parts work properly and do not jam or whether any of the parts are

GB

damaged. All parts must be fitted correctly and satisfy all conditions for the tool to work properly.

- Unless otherwise stated in these instructions, damaged safety devices and parts must be repaired or replaced by experts in an approved specialist workshop.
- Have damaged switches replaced by a customer service workshop.
- This tool complies with the pertinent safety regulations. Repairs are to be carried out only by qualified electricians using original replacement parts. The user may suffer an accident if this condition is not observed.



Wear goggles



Wear ear-muffs



Wear a breathing mask

Noise emission values

- The saw's noise is measured in accordance with DIN EN ISO 3744; 11/95, E Din EN 31201; 6/93, ISO 7960 Annex A; 2/95. The machine may exceed 85 dB(A) at the workplace. In this case, noise protection measures need to be introduced for the user (ear-muffs).

	Cutting	Idling
Sound pressure level LPA	104,4 dB(A)	94,2 dB(A)
Sound power level LWA	111,4 dB(A)	107,2 dB(A)

„The quoted values are emission values and not necessarily reliable workplace values. Although there is a correlation between emission and immission levels it is impossible to draw any certain conclusions as to the need for additional precautions. Factors with a potential influence on the actual immission level at the workplace include the duration of impact, the type of room, and other sources of noise etc., e.g.

14

the number of machines and other neighbouring operations. Reliable workplace values may also vary from country to country. With this information the user should at least be able to make a better assessment of the dangers and risks involved.“

5. Technical data

Asynchronous motor	230 V ~ 50 Hz
Power rating	1200 W
Operating mode	S1
Idle speed n ₀	4200 rpm
Carbide saw blade	ø210 x ø 30 x 2,5 mm
Number of teeth	24
Standing area	390 x 300
Tilting range	-45° / 0° / +45°
Mitre cuts	0° to 45° to the left
Saw bed support	385 x 140 mm
Sawing width at 90°	120 x 60 mm
Sawing width at 45°	84 x 60 mm
Sawing width at 2 x 45° (double mitre cuts)	50 x 35 mm

6. Before putting the machine into operation

- The machine has to be set up where it can stand firmly, e.g. bolt it to a work bench, a universal base or similar.
- All the covers and safety devices have to be properly fitted before the machine is switched on.
- It must be possible for the saw blade to run freely.
- When working with wood that has been processed before, watch out for foreign bodies such as nails or screws etc.
- Before you actuate the On/Off switch, make sure that the saw blade is correctly fitted and that the machine's moving parts run smoothly.
- Before you connect the machine to the power supply, make sure the data on the rating plate is the same as that for your mains.

7. Assembly

A.) Adjusting the saw (Fig. 1/2)

- To adjust the turntable (8), loosen the locking grip (10) by turning it through 2 complete rotations to unlock the turntable (8).
- The turntable (8) can be set to 0°, 15°, 22.5°, 30° and 45°.
As soon as the turntable (8) has engaged, the position must be fixed by tightening the locking grip (10).
- If different angles are required, the turntable (8) is fixed using the locking grip (10) alone.
- While pressing down lightly on the machine head (4), pull the lock pin (16) out of the motor holder to disengage the saw from its bottom working position.
- Swing up the machine head until the retaining hook latches home.
- Loosen screw (21) and remove screw (22).
- Slide the slotted side of the mounting plate on the mobile blade guard (6) under the screw head (21).
- Make sure the screw and washer (25) are firmly in place in the control lever (24) of the mobile blade guard (6) and then turn the mounting plate (23) until the hole (26) in the mounting plate (23) is over the threaded hole (27) of the upper blade cover.
- Re-insert the screw (22) and retighten both screws (21, 22).
- The machine head (4) can be tilted by max. 45° to the left by loosening the tensioning screw (13).
- Check that the voltage marked on the rating plate is the same as your mains voltage and connect up the machine.

B.) Adjusting the fence (Fig. 5/6)

- Disconnect from the mains.
- Move the saw head (4) into the 90° position and tighten the locking grip (10).
- Push down the saw head (4).
- Place the angle (a) with the long grip against the fence, as shown in the illustration.
- Check whether the saw blade (5) is perpendicular to the fence (7).
- If the position has to be corrected, loosen the two fixing screws (28) of the fence (7) and adjust the fence (7) so that it is perpendicular to the saw blade (5).
- Once you have completed the adjustment work, retighten the two fixing screws (28).

C.) 90° cross-cuts and 0° rotary table (Fig. 1/2)

- Press the main switch (3) to turn on the saw.
- Important! The material to be sawn must be placed flat on the machining table so that it cannot slip during cutting.
- After switching on the saw, wait for the blade (5) to reach its maximum speed.
- Turn the release button (1) clockwise and, holding the handle (2), lower the machine head smoothly down through the workpiece applying slight pressure.
- When the cut is completed, return the machine to its top parking position and let go of the On/Off switch.
Caution! A return spring causes the machine head to rise automatically at the end of the cut. Do not let go of the handle (2) as soon as the cut is completed but steady the machine head and allow it to rise slowly.

D.) Precision adjustment of the stop for 90° cross-cuts (Fig. 6/7)

- Lower the machine head (4) and fix with the lock pin (16).
- Slacken the locking nut (12).
- Place the stop angle (A) between the saw blade (5) and the rotary table (8).
- Slacken the counter nut (29) and adjust the setting screw (19) until the angle between the saw blade (5) and the rotary table (8) equals 90°.
- Re-tighten the counter nut (29) to fix the machine in this setting.
- Before you start work, check the position of the angle display (11). If necessary, loosen the pointer with a screwdriver for recessed head screws and move it to the 0° position on the angle scale (15). Then retighten the fixing screws.

E.) 90° cross-cuts and 0°-45° rotary table (Fig.6)

The KS 210/2 Profi can be used to make angled cuts of 0°-45° relative to the stop rail on the left and right side.

- Release the turntable (8) by loosening the locking grip (10).
- Turn the rotary table (8) by its handle (2) to the angle you want, i.e. the mark (a) on the rotary table has to comply with the required angle dimension (17) on the base plate (9).
- Re-tighten the locking handle (10) in order to fix the rotary table (8) in position.
- Make the cut as described in Section C.).

GB**F.) Mitre cuts 0°-45° and rotary table 0° (Fig. 6/9)**

The KS 210/2 Profi can be used to make mitre cuts of 0°-45° relative to the machine bed on the left side.

- Lift the machine head (4) to its top position.
- Fix the rotary table (8) in 0° position.
- Undo the locking nut (12) and, holding the handle (2), tilt the machine head (4) to the left until the pointer (11) coincides with the required angle dimension (15).
- Re-tighten the locking nut (12) and make the cut as described in Section C.).

G.) Precision adjustment of the stop for 45° mitre cuts (Fig. 2/10)

- Lower the machine head (4) and fix with the lock pin (16).
- Fix the rotary table (8) in 0° position.
- Undo the locking nut (12) and, holding the handle (2), tilt the machine head (4) to the left by 45°
- Place the 45° stop angle (A) between the saw blade (5) and the rotary table (8).
- Slacken the counter nut (30) and adjust the setting screw (18) until the angle between the saw (5) and the rotary table (8) equals exactly 45°.

H.) Mitre cuts 0°-45° and rotary table 0°-45° (Fig. 11)

The KS 210/2 Profi can be used to make mitre cuts on the left at an angle of 0°-45° relative to the work top and 0°-45° relative to the stop rail.

- Lift the machine head (4) to its top position.
- Release the turntable (8) by loosening the locking grip (10).
- Adjust the rotary table (8) by its handle (2) to the required angle (see also Section D).
- Re-tighten the locking handle (10) to fix the rotary table in position.
- Undo the clamping nut (12) and, holding the handle (2), tilt the machine head (4) to the left to the required angle dimension (see also Section F).
- Re-tighten the clamping nut (12).

I.) Chip extraction (Fig. 2)

The saw is equipped with a chip collection bag (14). The chip bag (14) can be emptied by opening the zip fastener at the bottom.

J.) Replacing the saw blade (Fig. 3/4)

- Pull out the power plug.
- Swing up the machine head (4).
- Press the lever and swing up the saw blade guard to the point where the recess in the saw blade guard is above the flange bolt.
- Press the saw shaft lock (31) with one hand while holding the wrench (a) on the flange bolt with the other.
- Firmly press on the saw shaft lock (31) and slowly rotate the flange bolt in clockwise direction. The saw shaft lock engages after no more than one rotation.
- Now, using a little more force, slacken the flange bolt in clockwise direction.
- Turn the flange bolt until it is completely removed.
- Take the blade (5) off the inner flange and pull out downwards.
- Mount the new saw blade in reverse order and fasten. Important! The cutting bevel of the teeth, i.e. the direction of rotation of the saw blade, has to conform with the direction of the arrow marked on the housing.
- Clean the saw blade flanges thoroughly before mounting the saw blade.
- Reattach the movable blade guard (6) in reverse order.
- Before using the saw again, check that the safety devices are in good working order.
- Important: Every time that you change the saw blade, check to see that it spins freely in the groove of the turntable in both perpendicular and 45° angle settings

8. Maintenance

- Keep the machine's air vents unclogged and clean at all times.
- Remove dust and dirt regularly from the machine. Cleaning is best done with compressed air or a rag.
- Re-lubricate all moving parts in regular intervals.
- Never use caustic agents to clean plastic parts.

9. Ordering replacement parts

Please quote the following data when ordering replacement parts:

- Type of machine
- Article number of the machine
- Identification number of the machine
- Replacement part number of the part required

1. Description de la machine (fig. 1)

1. Bouton de déverrouillage
2. Poignée
3. Interrupteur MARCHE/ARRET
4. Tête de machine
5. Lame de scie
6. Capot de protection basculant
7. Rail de butée
8. Table tournante
9. Plaque de base, fixe
10. Poignée de blocage
11. Aiguille
12. Ecrrou de fixation
13. Vis de fixation
14. Sac à copeaux
15. Echelle
16. Boulon d'arrêt
17. Echelle (table tournante)
18. Vis d'ajustage, 45°
19. Vis d'ajustage, 90°

2. Etendue des fournitures

- Lame de scie à garnissage de métal dur
- Clé à six pans creux (20)
- Scie tronçonneuse et à ongles
- Capot de protection de lame de scie (6)

3. Utilisation conforme à l'affectation prévue

La scie tronçonneuse et à ongle KS 210/2 Profi Einhell sert à tronçonner le bois et les matières plastiques en fonction de la taille de la machine. La scie n'est pas appropriée à découper le bois de chauffage. La machine ne doit être employée que pour le but pour lequel elle a été conçue. Toute autre utilisation n'est pas conforme à l'affectation prévue. L'utilisateur/opérateur - et non le fabricant - est tenu responsable pour des dégâts ou des blessures résultant d'une utilisation non conforme. Employez uniquement des lames de scie appropriées pour la machine. Il est interdit d'utiliser toutes sortes de meules de tronçonnage.

Le respect des consignes de sécurité et des instructions de montage ainsi que des informations de service dans le mode d'emploi est également partie intégrale d'une utilisation conforme à l'affectation prévue.

Les personnes qui manient et entretiennent la machine, doivent se familiariser avec celle-ci et être instruits des risques éventuels.

En outre, les règlements de prévoyance contre les accidents en vigueur doivent être strictement respectés. D'autre part, il faut suivre les autres

règles générales à l'égard de la médecine du travail et de la sécurité.

Des transformations effectuées sur la machine excluent entièrement la responsabilité du fabricant pour des dégâts en résultant.

En dépit d'une utilisation selon les règles, il n'est pas possible d'écarter complètement certains facteurs de risques restants. Dûes à la construction et à la conception de la machine, les problèmes suivants peuvent apparaître:

- Toucher la lame de scie dans la partie non recouverte.
- Mettre la main dans la lame de scie fonctionnante (blessures par coupures).
- Rebond de pièces à travailler et d'éléments de pièces à travailler
- Ejection d'éléments à métal dur défectueux de la lame de scie.
- Baisse de l'ouïe lorsque le protège-oreilles n'est pas utilisé.
- Emissions nocives de poussières de bois dans le cas d'une utilisation dans des locaux fermés.

4. Notes importantes

Veillez lire attentivement le mode d'emploi et en respecter les instructions. Familiarisez-vous avec la machine, la bonne utilisation et les consignes de sécurité à l'aide de ce mode d'emploi.



Consignes de sécurité

- Avant d'entreprendre des travaux de réglage et d'entretien, retirez la fiche de la prise de courant.
- Passez les consignes de sécurité à toutes les personnes qui travaillent avec la machine.
- N'employez pas la scie pour scier du bois de chauffage.
- Attention! La lame de scie en rotation représente un risque de blessure pour les mains et les doigts.
- Avant la mise en service, assurez-vous que la tension indiquée sur la plaque signalétique coïncide avec la tension du réseau sur place.
- Au cas où un câble de rallonge est nécessaire, assurez-vous que sa section transversale soit suffisante pour absorber le courant de la scie. Section transversale minimale: 1,5 mm².
- Si vous utilisez un enrouleur de câble, déroulez complètement le câble.
- Ne portez pas la scie par le câble électrique.
- N'exposez la scie à la pluie ni ne l'utilisez pas dans un environnement humide ou détrempée.
- Veillez à un bon éclairage.
- Ne sciez pas à proximité de liquides

F

- inflammables ou de gaz.
- Portez des vêtements de travail appropriés. Les vêtements larges ou les bijoux peuvent être happés par la lame de scie en rotation.
 - L'opérateur doit être âgé d'au moins 18 ans, les apprentis d'au moins 16 ans, mais uniquement sous surveillance.
 - Tenez les enfants éloignés de la machine branchée.
 - Contrôlez le câble d'alimentation. N'utilisez pas de câbles de raccordement défectueux ou endommagés.
 - Maintenez la place de travail libre de morceaux de bois résidu et de pièces traînantes.
 - Les personnes maniant la machine, ne doivent pas être dérangées dans leur travail.
 - Respectez le sens de rotation du moteur et de la lame de scie.
 - Après l'arrêt de l'entraînement, ne freinez en aucun cas la lame de scie en pressant sur le côté.
 - Ne montez que des lames de scie bien affûtées, sans fissures et non déformées.
 - N'employez que des outils sur la machine qui sont conforme à la norme prEN 847-1:1996.
 - Echangez immédiatement les lames de scie défectueuses.
 - N'utilisez pas de lames de scie qui ne correspondent pas aux caractéristiques indiquées dans ce mode d'emploi.
 - Assurez-vous que le sens de la flèche sur la lame de scie correspond bien à celui sur la machine.
 - Vérifiez que la lame de scie ne touche en aucune position la table tournante: après avoir débranché la machine, tournez la lame de scie manuellement dans la position de 45° et de 90°. Si nécessaire, réajustez la tête de sciage selon le point C/F
 - Contrôlez que tous les dispositifs qui recouvrent la lame de scie fonctionnent parfaitement.
 - Le capot de protection basculant ne doit pas être coincé quand il est ouvert.
 - Les dispositifs de sécurité sur la machine ne doivent pas être démontés ni mis hors fonction.
 - Echangez immédiatement les dispositifs de sécurité défectueux ou endommagés.
 - Ne sciez pas de pièces à travailler qui sont trop petites pour être tenues à la main en toute sécurité.
 - Évitez des positions maladroites des mains, sinon vous risquez de glisser et de toucher la lame de scie.
 - Pour les pièces longues, utilisez une surface supplémentaire (tables, chevalets etc.) pour empêcher un basculement de la machine.
 - Les pièces rondes telles que barres de chevilles doivent toujours être serrées à l'aide d'un dispositif approprié.
 - La pièce à scier doit être libre de clous ou autres corps étrangers.
 - Travaillez toujours à côté de la lame de scie.
 - Ne chargez pas tant la machine qu'elle s'arrête.
 - Pressez la pièce à travailler toujours fermement contre la surface de travail et contre le rail de butée pour empêcher que la pièce à travailler ne tremble ou ne se torde.
 - Assurez-vous que les morceaux coupés tombent latéralement de la lame de scie, sinon il est possible qu'ils soient happés par la lame de scie et éjectés.
 - Ne sciez jamais plusieurs pièces en même temps.
 - N'enlevez jamais d'éclats, de copeaux détachés ou de pièces de bois coincées pendant le fonctionnement de la lame de scie.
 - Arrêtez la machine et retirez la fiche de la prise de courant pour remédier à un mauvais fonctionnement ou pour enlever des pièces de bois coincées.
 - Arrêtez le moteur et débranchez la machine avant d'exécuter des changements d'équipement ou d'effectuer des travaux de réglage, de mesure et de nettoyage.
 - Avant de mettre la machine en marche, vérifiez que les clés et les outils de réglage soient bien enlevés.
 - Si vous vous éloignez de votre place de travail, arrêtez le moteur et débranchez la machine.
 - Les installations électriques, les réparations et les travaux d'entretien doivent toujours être exécutés par des spécialistes.
 - Après avoir terminé une réparation ou l'entretien, remontez aussitôt tous les dispositifs de protection et de sécurité.
 - Respectez impérativement les consignes de sécurité, de travail et d'entretien du fabricant ainsi que les dimensions indiquées dans les caractéristiques techniques.
 - Il faut observer les règlements de prévoyance contre les accidents en vigueur et suivre les autres règles à l'égard de la sécurité généralement reconnus.
 - Respectez les fiches techniques publiées par la caisse de prévoyance contre les accidents (VBG 7).
 - Pour tout travail, raccordez le dispositif d'aspiration de poussière.
 - Le fonctionnement de la machine dans des locaux fermés n'est autorisé qu'avec un équipement d'aspiration adéquat.
 - La scie tronçonneuse doit être branchée sur une prise de courant de sécurité de 230 V avec une protection par fusible de 10 A.
 - N'utilisez pas de machines à faible puissance

pour des travaux trop lourds.

- N'employez pas le câble à des fins inappropriées!
- Veillez à une position stable et maintenez toujours l'équilibre.
- Contrôlez si l'outil n'a pas été endommagé!
- Avant tout emploi, vérifiez soigneusement les dispositifs de sécurité ou les pièces légèrement endommagées quant à leur fonctionnement irréprochable et conforme à l'affectation prévue.
- Assurez-vous que les pièces mobiles fonctionnent impeccablement et qu'elles ne coincent pas. Contrôlez si des pièces sont endommagées. Toutes les pièces doivent être correctement montées et remplir toutes les conditions nécessaires à un fonctionnement parfait de l'outil.
- Les dispositifs de sécurité et les pièces endommagées doivent être dûment réparés ou échangés par un atelier spécialisé autorisé, sauf autre indication dans le mode d'emploi.
- Faites échanger les interrupteurs endommagés par un atelier de service après-vente.
- Cet outil correspond aux règlements de sécurité en vigueur. Les réparations doivent uniquement être exécutées par un spécialiste électricien qui utilise des pièces de rechange originales; l'utilisateur s'expose sinon à un risque d'accidents.



Porter un dispositif de protection des yeux



Porter un protège-oreilles



Porter un masque de protection contre la poussière

Emission de bruit

- Le niveau sonore de cette scie est mesuré selon DIN EN ISO 3744; 11/95, E DIN EN 31201; 6/93, ISO 7960, annexe A; 2/95. Le bruit sur le lieu de travail peut dépasser 85 db (A). Dans ce cas, des mesures d'insonorisation doivent être prises pour l'utilisateur (porter un protège-oreilles)

	Fonctionnement	Marche à vide
Niveau de pression		
acoustique LPA	104,4 dB (A)	94,2 dB (A)
Niveau de puissance		
acoustique LWA	111,4 dB (A)	107,2 dB (A)

“ Les valeurs indiquées sont des valeurs d'émission. Elles ne représentent pas forcément aussi des valeurs sûres du lieu de travail. Quoiqu'il existe une corrélation entre les niveaux d'émission et d'immission, on ne peut pas en déduire fiablement que des mesures de précaution supplémentaires doivent ou ne doivent pas être prises. Les facteurs qui peuvent avoir une influence sur le niveau actuel d'immission sur le lieu de travail, sont entre autres la durée du bruit, les conditions spécifiques au lieu de travail, d'autres sources sonores etc., comme p.ex. le nombre des machines sur place ainsi que les opérations avoisinantes. Les valeurs fiables sur le lieu de travail peuvent aussi varier selon le pays. Toutefois, grâce à cette information l'utilisateur est en mesure d'évaluer plus sûrement les risques éventuels.”

5. Caractéristiques techniques

Moteur à courant alternatif	230 V ~ 50 Hz
Puissance	1200 Watt
Mode de service	S1
Vitesse de rotation à vide no	4200 min ⁻¹
Lame de scie en métal dur	ø 210 x ø 30 x 2,5 mm
Nombre de dents	24
Encombrement	390 x 300
Zone de pivotement	-45° / 0° +45°
Coupe d'onglet	0° jusqu'à 45° à gauche
Appui de la surface de sciage	385 x 140 mm
Largeur de sciage à 90°	120 x 60 mm
Largeur de sciage à 45°	84 x 60 mm
Largeur de sciage à 2 x 45°	
(Coupe d'onglet double)	50 x 35 mm

F**6. Avant la mise en service**

- Placez la machine sur une surface stable, c'est-à-dire vissez-la sur un établi, un bâti universel etc.
- Avant la mise en service, montez selon les règles tous les capots et les dispositifs de sécurité.
- La lame de scie doit fonctionner sans gêne.
- Si vous sciez un bois déjà travaillé, faites attention aux corps étrangers tels que clous ou vis etc.
- Avant d'actionner l'interrupteur MARCHE/ARRET, assurez-vous que la lame de scie soit correctement montée et que les éléments mobiles soient souples.
- Avant de raccorder la machine, soyez sûr que les données sur la plaque signalétique correspondent à celles du réseau.

7. Montage et maniement**A.) Réglage de la scie (fig. 1/2)**

- Pour régler différemment le plateau tournant (8), relâchez la poignée de blocage (10) d'env. 2 tours ce qui déverrouille le plateau tournant (8).
- Le plateau tournant (8) dispose d'encliquetages à 0°, 15°, 22,5°, 30° et 45°. Dès que la table tournante (8) s'est enclenchée, il faut fixer de plus la position en serrant à fond la poignée de blocage (10).
- Si vous avez besoin d'autres positions d'angles, il faut seulement fixer le plateau tournant (8) à l'aide de la poignée de blocage (10).
- Déverrouillez la scie dans la position de travail inférieure en exerçant une légère pression sur la tête de machine (4) vers le bas et en retirant simultanément le boulon de sécurité (16) du porte-moteur.
- Pivotez la tête de machine (4) vers le haut jusqu'à ce que le crochet de sécurité s'enclenche.
- Dévissez la vis (21) et retirez la vis (22).
- Faites glisser le côté fendu de la tôle de montage au-dessous de la tête de vis (21) sur le capot de protection de lame de scie mobile (6).
- Assurez-vous que la vis et la pièce d'écartement (25) se trouvent dans le levier de manoeuvre (24) du capot de protection de lame de scie mobile (6); puis tournez la tôle de montage (23) jusqu'à ce que le trou (26) dans la tôle de montage (23) soit situé au-dessus de l'alésage fileté (27) du chapeau supérieur de lame de scie.
- Remettez la vis (22) en place et resserrez les deux vis (21, 22).
- Vous pouvez incliner la tête de machine (4) vers la gauche de max. 45° en desserrant la vis tendreuse (13).

- Vérifiez que la tension du réseau corresponde à celle indiquée sur la plaque signalétique; ensuite branchez la machine.

B.) Réglage de la butée (ill. 5/6)

- Retirez la fiche de la prise de courant.
- Mettez la tête de sciage (4) en position de 90° et resserrez la poignée de blocage (10).
- Poussez la tête de sciage (4) vers le bas.
- Placez le côté long d'une équerre (a) contre la butée comme montré dans l'illustration.
- Vérifiez que la lame de scie (5) se trouve à angle droit de la butée (7).
- Si une correction du réglage est nécessaire, desserrez les deux vis de retenue (28) de la butée (7) et alignez la butée (7) jusqu'à ce qu'elle se trouve à angle droit de la lame de scie (5).
- Après avoir aligné la butée, resserrez les deux vis de retenue (28).

C.) Coupe de tronçonnage de 90° et table tournante de 0° (fig. 1/2)

- En appuyant sur l'interrupteur principal (3), la scie est mise en circuit.
 - Attention! Bloquez bien le matériau à scier sur la surface de machine pour qu'il ne se déplace pas pendant la coupe.
 - Après avoir mis la scie en circuit, attendez jusqu'à ce que la lame de scie (5) ait atteint sa vitesse de rotation maximale.
 - Tournez le bouton de déverrouillage (1) vers la droite et guidez la tête de machine de manière égale et en exerçant une légère pression vers le bas à travers de la pièce à travailler à l'aide de la poignée (2).
 - Après avoir terminé la procédure de sciage, ramenez la tête de machine dans la position de repos supérieure et lâchez l'interrupteur MARCHE/ARRET (3).
- Attention!** Le ressort de rappel fait rebondir la machine automatiquement vers le haut, c'est-à-dire que vous ne devez pas lâcher la poignée (2) après avoir terminé la coupe mais guider la tête de machine lentement vers le haut en exerçant une légère contre-pression.

D.) Ajustement précis de la butée pour la coupe de tronçonnage de 90° (fig. 6/7)

- Baissez la tête de machine (4) vers le bas et fixez-la moyennant le boulon de sécurité (18).
- Relâchez l'écrou de blocage (12).
- Appliquez l'équerre de butée (A) entre la lame de scie (5) et la table tournante (8).
- Relâchez le contre-écrou (29) et réglez la vis d'ajustage (19) jusqu'à ce que l'angle entre la lame de scie (5) et la table tournante (8) atteigne 90°.

- Pour fixer ce réglage, resserrez le contre-écrou (29).
- Finalement, contrôlez la position de l'indicateur d'angle (11). Si nécessaire, desserrez l'aiguille à l'aide du tournevis cruciforme, mettez-la en position de 0° de l'échelle d'angle (15) et resserrez la vis de retenue.

E.) Coupe de tronçonnage de 90° et table tournante de 0°-45° (fig. 8)

Avec la KS 210/2 Profi vous êtes en mesure de réaliser des coupes en biais à gauche et à droite de 0°-45° par rapport au rail de butée.

- Desserrez la table tournante (8) en relâchant la poignée de blocage (10).
- Réglez la table tournante (8) sur l'angle désiré à l'aide de la poignée (2), cela veut dire que la marque (a) sur la table tournante (8) doit correspondre à la mesure de l'angle (17) désirée sur la plaque de base fixe (9).
- Resserrez la poignée de blocage (10) pour fixer la table tournante (8).
- Exécutez la coupe comme décrit dans le paragraphe C.

F.) Coupe d'onglet de 0° - 45° et table tournante de 0° (fig. 6/9)

Avec la KS 210/2 Profi vous pouvez réaliser des coupes d'onglet à gauche de 0°-45° par rapport à la surface de travail.

- Mettez la tête de machine (4) dans la position supérieure.
- Fixez la table tournante (8) sur la position 0°.
- Desserrez l'écrou de blocage (12) et inclinez la tête de machine (4) vers la gauche à l'aide de la poignée (2) jusqu'à ce que l'aiguille (11) indique la mesure d'angle (15) souhaitée.
- Resserrez l'écrou de blocage (12) et exécutez la coupe comme décrit sous le point C.).

G) Ajustage précis de la butée pour la coupe d'onglet de 45° (fig. 2/10)

- Baissez la tête de machine (4) vers le bas et fixez-la à l'aide du boulon de sécurité (16).
- Bloquez la table tournante (8) à la position de 0°.
- Desserrez l'écrou de blocage (12) et inclinez la tête de machine (4) vers la gauche de 45° à l'aide de la poignée (2).
- Appliquez l'équerre de butée (A) de 45° entre la lame de scie (5) et la table tournante (8).
- Relâchez le contre-écrou (30) et réglez la vis d'ajustage (18) jusqu'à ce que l'angle entre la lame de scie (5) et la table tournante (8) soit exactement de 45°.
- Revissez le contre-écrou (30) pour fixer ce réglage.

H.) Coupe d'onglet de 0° - 45° et table tournante de 0° - 45° (fig. 11)

Avec la KS 210/2 Profi vous pouvez réaliser des coupes d'onglet à gauche de 0° - 45° par rapport à la surface de travail et en même temps de 0° - 45° par rapport au rail de butée (coupe d'onglet double).

- Mettez la tête de machine (4) en position supérieure.
- Desserrez la table tournante (8) en relâchant la poignée de blocage (10).
- Réglez la table tournante (8) sur l'angle désiré au moyen de la poignée (2) (cf. aussi point D).
- Resserrez la poignée de blocage (10) pour fixer la table tournante.
- Desserrez l'écrou de blocage (12) et inclinez la tête de machine (4) vers la gauche sur la mesure d'angle souhaitée à l'aide de la poignée (2) (cf. aussi point F).
- Resserrez l'écrou de blocage (12).
- Exécutez la coupe comme décrit dans le paragraphe C.

I.) Aspiration des copeaux (ill. 2)

La scie est équipée d'un sac à copeaux (14). Vous pouvez vider le sac à copeaux (14) grâce à une fermeture éclair sur le côté inférieur.

J.) Changement de la lame de scie (fig. 3/4)

- Débranchez la machine.
 - Pivotez la tête de machine (4) vers le haut.
 - Appuyer sur le levier et relever le capot de protection de la lame de scie vers le haut jusqu'à ce que l'encoche dans le capot de protection de lame se trouve au-dessus de la vis à bride.
 - Appuyez d'une main sur le dispositif de blocage de l'arbre de scie (31) et placez de l'autre main la clé à vis (a) sur la vis bridée.
 - Appuyez fermement sur le dispositif de blocage de scie (31) et tournez lentement la vis bridée dans le sens des aiguilles d'une montre. Après un tour au max., le dispositif de blocage de scie s'encliquète.
 - Desserrez à présent, avec un peu plus de force, la vis bridée en la tournant dans le sens des aiguilles d'une montre.
 - Sortez complètement la vis bridée en la tournant.
 - Enlevez la lame de scie (5) de la bride intérieure vers le bas et retirez-la.
 - Remettez la nouvelle lame de scie dans l'ordre inverse et resserrez-la.
- Attention! L'obliquité de coupe des dents, c'est-à-dire le sens de rotation de la lame de scie, doit correspondre au sens de la flèche sur le boîtier.
- La protection mobile de la lame (6) doit être montée en procédant dans l'ordre inverse.
 - Avant le montage de la lame de scie, nettoyez soigneusement les brides de la lame de scie.

F

- Contrôlez le fonctionnement des dispositifs de sécurité avant de continuer à travailler avec la scie.
- Attention : Après chaque changement de lame de scie, il faut contrôler si la lame de scie tourne bien sans obstacle dans la fente de la table de rotation lorsque la lame est en position verticale et lorsqu'elle est inclinée de 45°.

8. Entretien

- Maintenez les fentes d'aération de la machine toujours en bon état de propreté.
- Enlevez régulièrement la poussière et les saissures de la machine. Le nettoyage se fait de préférence à l'aide d'air comprimé ou d'un chiffon.
- Graissez tous les éléments mobiles à intervalles réguliers.
- N'employez pas d'agents caustiques pour nettoyer la matière plastique.

9. Commande de pièces de rechange

Pour les commandes de pièces de rechange, veuillez indiquer les références suivantes:

- Type de l'appareil
- No. d'article de l'appareil
- No. d'identification de l'appareil
- No. de pièce de rechange de la pièce requise

1. Descripción del aparato (Ilus. 1)

1. Botón de desbloqueo
2. Empuñadura
3. Interruptor de conexión/desconexión
4. Cabezal de la máquina
5. Disco de la sierra
6. Protección móvil del disco
7. Guía de corte
8. Mesa giratoria
9. Placa de base fija
10. Empuñadura de fijación
11. Indicador
12. Tuerca de fijación
13. Tornillo de fijación
14. Bolsa para las virutas
15. Escala graduada
16. Bulón de seguridad
17. Escala graduada (mesa giratoria)
18. Tornillo de ajuste 45°
19. Tornillo de ajuste 90°

2. Alcance del suministro

- Disco de la sierra recubierto de metal duro
- Llave de hexágono interior (20)
- Sierra de mesa oscilante y para cortar ingletes
- Protección del disco de la sierra (6)

3. Uso apropiado

La sierra de mesa KS 210/2 Profi sirve para cortar piezas de madera y de plástico del tamaño que permita la máquina.

La sierra no deberá usarse para cortar madera para quemar.

La sierra no puede utilizarse para otros trabajos que los definidos como de uso apropiado.

Cualquier otro uso que no sea el definido será considerado como inadecuado. La responsabilidad sobre cualquier daño o accidente ocurrido a raíz de un uso inadecuado recae siempre sobre el usuario/operario y no sobre el fabricante.

Sólo pueden utilizarse discos adecuados para esta sierra. Está prohibido utilizar en ella cualquier tipo de discos para amoladoras.

Las instrucciones de seguridad, así como de montaje y servicio indicadas en este manual se consideran como parte integrante del uso apropiado. Cualquier persona que desee trabajar con el aparato y efectuar trabajos de mantenimiento, deberá estar familiarizado con él y conocer los posibles peligros existentes.

Además se tendrán en cuenta las instrucciones de

prevención de accidentes laborales vigentes. Adicionalmente se observarán las reglas generales de medicina laboral y seguridad en el ámbito de trabajo.

Cualquier cambio efectuado en el aparato y los daños ocasionados por tal cambio exoneran al fabricante de toda responsabilidad.

A pesar de hacer un uso apropiado del aparato no se pueden eliminar íntegramente todos los factores de riesgo. El diseño y la construcción de la máquina exige que se tengan en cuenta los puntos siguientes:

- No tocar con la mano aquellas zonas del disco que no estén cubiertas.
- No tocar con la mano el disco en funcionamiento (peligro de sufrir cortaduras).
- Rebote de piezas y trozos de piezas sueltas
- Peligro de roturas de disco.
- Peligro de que salgan disparados trozos del recubrimiento de metal duro del disco.
- De no usar protectores para los oídos es posible sufrir daños en el aparato auditivo.
- Peligro de emisiones de polvo nocivas al cortar madera en espacios cerrados.

4. Advertencias importantes

Rogamos se sirvan a leer las instrucciones de uso detalladamente y observen todas sus advertencias. Utilice este manual para familiarizarse con el aparato, su uso apropiado, así como las instrucciones de seguridad.

**Instrucciones de seguridad**

- Desenchufe el aparato antes de hacer cualquier trabajo de reajuste o de mantenimiento.
- Indique todas las instrucciones de seguridad a las personas que deseen trabajar con el aparato.
- No utilice la sierra para cortar madera de quemar.
- ¡Atención! El disco de la sierra en movimiento es siempre un peligro para las manos y los dedos.
- Antes de la puesta en servicio compruebe que la tensión de la red coincida con la indicada en la placa de características del aparato.
- Si desea usar un cable de prolongación, compruebe que la sección de cable sea suficiente para el consumo de la sierra. Sección mínima: 1,5 mm².
- Use el tambor del cable sólo estando completamente desenrollado.
- No transporte la sierra colgando del cable
- No exponga la sierra a la lluvia, ni la utilice en

E

- ambientes húmedos o mojados.
- Compruebe siempre que trabaja con un alumbrado suficiente.
 - No utilice la sierra cerca de líquidos o gases inflamables.
 - Lleve ropa de trabajo adecuada. Ropa demasiado holgada o joyas pueden ser cogidas por el disco de la sierra.
 - La persona que utilice esta sierra deberá haber cumplido los 18 años.
 - Aprendices pueden trabajar con ella a los 16 años, pero únicamente con la debida supervisión.
 - Mantenga el aparato enchufado fuera del alcance de los niños.
 - Compruebe el cable de conexión a la red. No utilice cables defectuosos o dañados.
 - Mantenga el lugar de trabajo libre de restos de madera y de piezas sueltas.
 - No distraiga a quién esté utilizando el aparato.
 - Tenga en cuenta el sentido de rotación del disco y del motor.
 - Después de desconectar el motor, no intente bajo ningún concepto frenar el disco apretándolo lateralmente.
 - Utilice únicamente discos afilados, sin hendiduras ni deformaciones.
 - Utilice únicamente herramientas para la máquina que cumplan con la normativa prEN 847-1:1996.
 - Discos defectuosos deberán ser sustituidos de inmediato.
 - No utilice discos cuyas características no correspondan a las indicadas en estas especificaciones.
 - Compruebe siempre que la flecha del disco coincida con la flecha que se halla en la sierra.
 - Compruebe que el disco no toca la mesa giratoria en ninguna de sus posiciones, para ello desenchufe primero la sierra y ponga el disco en posición de 45° y de 90° manualmente.
 - De ser necesario reajuste el cabezal de la sierra según el punto C/F.
 - Compruebe que todos los dispositivos de protección del disco funcionan correctamente.
 - La protección desplazable no deberá bloquear al hallarse abierta.
 - No deberá desmontarse o inutilizarse el equipo de seguridad de la máquina.
 - Dispositivos de protección defectuosos o dañados deberán ser sustituidos de inmediato.
 - No corte piezas que, por su tamaño demasiado pequeño, no puedan ser sostenidas con la mano con seguridad.
 - Evite colocar las manos de forma que puedan resbalar involuntariamente y llegar a tocar el disco de la sierra en funcionamiento.
 - Si quiere trabajar con piezas muy largas necesitará un apoyo adicional para ellas (mesa, caballete, etc.) para así evitar que se desequilibre la máquina.
 - Piezas redondas, por ejemplo barras, etc. deberán ir sujetas siempre por un dispositivo adecuado.
 - No deberán hallarse clavos y otros cuerpos extraños en las piezas que se desea cortar.
 - La posición de trabajo correcta es siempre lateral al disco.
 - No sobrecargue la máquina de manera que llegue a pararse.
 - Al trabajar, apriete debidamente la pieza contra la mesa y la guía, para evitar que oscile o gire inesperadamente.
 - Compruebe que las piezas cortadas puedan caer a un lado del disco, de lo contrario podrían quedarse enganchadas en el disco y ser expulsadas en su dirección.
 - No corte nunca varias piezas a la vez.
 - No intente jamás sacar astillas, virutas o piezas sueltas con la mano, estando el disco en funcionamiento.
 - Desconecte y desenchufe la máquina antes de eliminar cualquier avería o sacar piezas que hayan quedado sujetas al disco.
 - Desconecte también el motor y desenchufe el aparato antes de trabajos de limpieza.
 - Antes de poner en marcha la sierra compruebe que haya sacado cualquier llave u otra herramienta de la máquina.
 - Antes de abandonar el lugar de trabajo desconecte el motor y desenchufe el aparato.
 - Trabajos en el sistema eléctrico, reparaciones y mantenimiento serán efectuados únicamente por especialistas.
 - Una vez terminados los trabajos de reparación o mantenimiento se volverán a montar inmediatamente los dispositivos de seguridad.
 - Es imprescindible observar las instrucciones de seguridad, de trabajo y de mantenimiento del fabricante, así como las medidas indicadas en las características técnicas.
 - Deberán observarse asimismo las directrices de prevención de accidentes laborales y cualquier otras regulaciones vigentes relativas a la seguridad.
 - Tenga en cuenta los cuadernos de seguridad de la mutua de prevención de accidentes.
 - Conecte el equipo de aspiración de polvo antes de empezar el trabajo.
 - Sólo se utilizará la sierra en espacios cerrados si va provista del correspondiente sistema de aspiración.
 - La sierra oscilante deberá conectarse a un enchufe tipo Schuko de 230 V con un fusible de

un mínimo de 10 A.

- No utilice máquinas de potencia insuficiente para hacer trabajos pesados.
- No haga uso indebido del cable.
- Afiancense siempre correctamente y mantenga su equilibrio.
- Compruebe que las herramientas no estén dañadas.
- Antes de utilizar la máquina deberá comprobarse cuidadosamente que las herramientas funcionen correctamente, incluso si presentan ligeros daños. El equipo protector debe estar debidamente colocado y cumplir con su tarea.
- Compruebe que las piezas móviles funcionen sin problemas y no queden enclavadas o si hay piezas que presenten daños. Todas las piezas deberán estar correctamente montadas y cumplir todos los requisitos exigidos para garantizar un funcionamiento correcto de la herramienta.
- Todo equipo protector que presente daños deberá ser reparado o sustituido, a menos que se indique lo contrario en el manual de instrucciones.
- Cualquier interruptor dañado deberá ser sustituido en un taller especializado de servicio al cliente.
- Esta máquina cumple con las disposiciones de seguridad correspondientes. Reparaciones sólo deberán ser llevadas a cabo por un taller eléctrico especializado y que utilice piezas de recambio originales, de lo contrario existe el peligro de que el usuario sufra accidentes.

operario (póngase protectores del oído).

	En funcionamiento	En vacío
Nivel de presión		
acústica LPA	104,4 dB(A)	94,2 dB(A)
Nivel de potencia		
sónica LWA	111,4 dB(A)	107,2 dB(A)

„Los valores indicados arriba son valores de emisión y no necesariamente significan que sean seguros para su puesto de trabajo. A pesar de existir una correlación entre los valores de emisión y de inmisión, no es posible deducir de forma segura, el que no se requieran medidas de protección adicionales. Los factores que influyen el nivel de inmisión existente en un puesto de trabajo incluyen la duración de la emisión, las propiedades inherentes del lugar en donde se trabaja, otras fuentes de ruido, etc., por ej. el número de máquinas o de procesos que trabajan también en las cercanías. Además el nivel de emisiones varía según el país. No obstante, esta información permitirá al usuario estimar los peligros y riesgos existentes de la mejor manera posible.

5. Características técnicas

Motor de corriente alterna	230 V ~ 50 Hz
Potencia	1200 vatios
Régimen de funcionamiento	S1
Revoluciones en vacío n_0	4200 min ⁻¹
Disco de metal duro	ø210 x ø 30 x 2,5 mm
Número de dientes	24
Superficie de apoyo	390 x 300
Radio de giro lateral	-45° / 0° / 45°
Corte al inglete	0° a 45° a la izquierda
Apoyo del disco	385 x 140 mm
Anchura de corte a 90°	120 x 60 mm
Anchura de corte a 45°	84 x 60 mm
Anchura de corte 2x45°	
(Corte doble al inglete)	50 x 35 mm



Póngase gafas protectoras



Póngase protectores del oído



Protéjase del polvo

Nivel de emisión de ruidos

- El nivel sónico de esta sierra ha sido medido según las normas DIN EN ISO 3744; 11/95, E DIN EN 31201; 6/93, ISO 7960 anexo A; 2/95. El ruido generado en el lugar de trabajo puede superar los 85 db (A). En este caso se requieren tomar medidas de protección sónica para el

E**6. Antes de la puesta en marcha**

- La máquina deberá instalarse bien sujeta, por ej. sobre un banco de taller, un bastidor universal, etc.
- Antes de la puesta en servicio deberán instalarse de nuevo correctamente todas las cubiertas y dispositivos de seguridad.
- El disco debe funcionar libremente.
- Antes de trabajar con madera ya usada compruebe que no lleve clavos, tornillos u otros cuerpos extraños.
- Antes de poner en marcha la sierra compruebe que el disco esté bien montado y que todas las piezas móviles funcionen con ligereza.
- Antes de conectar la máquina compruebe que los datos de la placa de características coincidan con los datos de la red.

7. Instalación y manejo**A.) Ajuste de la sierra (Ilus. 1/2)**

- Para reajustar el plato giratorio (8) aflojar la empuñadura de fijación (10) unas 2 vueltas para desbloquear dicho plato (8).
- El plato giratorio (8) posee varias posiciones de enclavamiento a 0°, 15°, 22,5°, 30° y 45°. Tan pronto como haya enclavado la mesa giratoria deberá fijarse en esta posición girando adicionalmente la empuñadura (10).
- En caso de requerir otros ángulos que no sean los indicados, el plato giratorio (8) podrá fijarse sólo con la empuñadura (10).
- La posición inferior de trabajo se alcanza presionando ligeramente hacia abajo el cabezal de la sierra (4) y extrayendo al mismo tiempo el bulón de seguridad (16) del bastidor del motor.
- Desplace el cabezal de la sierra (4) hacia arriba hasta que el gancho de seguridad haya quedado enclavado.
- Aflojar el tornillo (21) y sacarlo (22).
- Desplazar el lado ranurado de la plancha de montaje en la protección móvil de la sierra (6) pasando por debajo del cabezal atomillable (21).
- Comprobar que tanto el tornillo como el distanciador (25) se hallen en la palanca de operación (24) de la cubierta protectora móvil del disco (6). A continuación girar suficientemente la plancha de montaje (23) hasta que la perforación (26) de dicha plancha (23) coincida con la rosca perforada (27) en la cubierta superior del disco.
- Colocar de nuevo el tornillo (22) y apretar de nuevo ambos tornillos (21 y 22).
- El cabezal de la máquina (4) puede inclinarse un máximo de 45° hacia la izquierda aflojando el tornillo de fijación (13)
- Compruebe que la tensión de la red coincida con la indicada en la placa de la sierra, a continuación podrá enchufarla.

B) Ajuste del tope (Ilus. 5/6)

- Desenchufar
- Colocar el cabezal (4) a 90° y apretar la empuñadura de fijación (10).
- Apretar hacia abajo el cabezal (4)
- Colocar un ángulo (a) contra el tope, con el lado largo como se indica en la ilustración.
- Comprobar si el disco de la sierra (5) se halla en ángulo recto con el tope (7).
- Para corregir el ajuste deberán aflojarse los dos tornillos (28) de la escuadra tope (7) y proceder a alinear dicho tope (7) hasta que se halle en ángulo recto con el disco (5).
- Una vez hecho esto apretar de nuevo los dos tornillos (28).

C.) Corte de 90° y mesa giratoria 0° (Ilus. 1/2)

- La sierra se pone en marcha con el interruptor principal (3).
- ¡Atención! Colocar el material que se desea cortar de manera que esté bien fijo sobre la superficie de trabajo, impidiendo así que el material se desplace durante el corte.
- Después de conectada la sierra espere hasta que el disco (5) haya alcanzado su velocidad máxima.
- Girar hacia la derecha el botón de desbloqueo (1) y desplazar el cabezal de la máquina a través de la pieza que se desea cortar presionando de forma ligera y continuada hacia abajo sobre la empuñadura (2).
- Una vez terminado el corte devuelva el cabezal a su posición superior de descanso y suelte el interruptor de conexión/desconexión (3). ¡Atención! El muelle tensor hace que el cabezal de la máquina vaya automáticamente hacia arriba, por lo tanto se recomienda no soltar la empuñadura (2) al finalizar el corte sino desplazar el cabezal hacia arriba suavemente ejerciendo una ligera contrapresión.

D) Ajuste de precisión de la guía para el corte de 90° (Ilus. 6/7)

- Desplace el cabezal de la máquina (4) hacia abajo y fíjelo con un bulón de seguridad (16).
- Aflojar la tuerca de fijación (12).
- Coloque el ángulo de tope (A) entre el disco (5) y la mesa giratoria (8).
- Afloje la contratuerca (29) y reajuste el tornillo (19) hasta que el ángulo entre el disco (5) y la mesa (8) sea de 90°.
- Para fijarlo en esta posición apriete de nuevo la contratuerca (29).
- A continuación compruebe la posición del indicador de ángulo (11). De ser necesario aflojar dicho indicador con un desatornillador de ranura en cruz, colocándolo en posición de 0° sobre la escala del ángulo (15) y apretar de nuevo el

tornillo.

E.) Corte de 90° y mesa giratoria entre 0° y 45°.
(Ilus. 8).

Con la sierra KS 210/2 Profi puede efectuar cortes inclinados hacia la izquierda y la derecha de 0 a 45° de la guía.

- Soltar la mesa giratoria (8) aflojando para ello la empuñadura de fijación (10).
- Ponga la mesa giratoria (8) en la posición deseada, usando para ello la empuñadura (2), es decir, la marca (a) sobre la mesa (8) deberá coincidir con el ángulo (B) elegido marcado sobre la placa de base (9).
- Apretar de nuevo la empuñadura (10) para fijar la mesa giratoria (8).
- Proceda a cortar como se describe en el punto C).

F.) Corte al inglete de 0° a 45° y mesa giratoria a 0° (Ilus. 6/9)

Con la sierra KS 210/2 Profi podrá hacer cortes al inglete hacia la izquierda de 0° a 45° respecto a la superficie de trabajo.

- Ponga el cabezal de la sierra (4) en su posición superior.
- Fije la mesa giratoria (8) a 0°.
- Aflojar la tuerca de fijación (12) y usar la empuñadura (2) para inclinar hacia la izquierda el cabezal de la máquina (4) hasta que la marca (11) descansa sobre el ángulo deseado (15)
- Apretar de nuevo la tuerca (12) y efectuar el corte según se indica en el punto C).

G.) Ajuste de precisión de la guía tope para el corte al inglete de 45° (Ilus. 2/10)

- Desplace hacia abajo el cabezal de la sierra (4) y fíjelo en esta posición con el bulón de seguridad (16).
- Fije la mesa giratoria (8) a 0°.
- Aflojar la tuerca de fijación (12) y usar la empuñadura (2) para inclinar a 47° el cabezal de la máquina (4) hacia la derecha.
- Ponga el ángulo tope (A) a 45° entre el disco (5) y la mesa (8).
- Afloje la contratuerca (30) y ajuste el tornillo (18) hasta que el ángulo entre el disco (5) y la mesa (8) sea exactamente de 45°.
- Apriete de nuevo la contratuerca (30) para dejar esta posición fija.

H.) Corte al inglete de 0° a 47° y mesa giratoria de 0° a 45° (Ilus. 11)

Con la sierra KS 210/2 Profi podrá hacer cortes al inglete hacia la izquierda de 0° a 45° respecto a la superficie de trabajo y al mismo tiempo de 0° a 45° respecto a la guía (corte doble al inglete).

- Poner el cabezal de la máquina (4) en la posición superior.
- Soltar la mesa giratoria (8) aflojando para ello la empuñadura de fijación (10).
- Usar la empuñadura (2) para ajustar la mesa giratoria (8) al ángulo deseado (véase también el punto D).
- Apretar de nuevo la empuñadura (10) para fijar así la mesa giratoria en su posición.
- Aflojar la tuerca de fijación (12) y usar la empuñadura (2) para inclinar el cabezal de la máquina (4) hacia la izquierda hasta alcanzar el ángulo deseado (véase también el punto F).
- Apretar de nuevo la tuerca (12)
- Efectue el corte como se indica bajo el punto C.).

I.) Aspiración de virutas (Ilus. 2)

La sierra va equipada de una bolsa de recogida (14) de las virutas.

Esta bolsa (14) tiene una cremallera en la parte inferior para poder vaciarla.

J.) Sustituir el disco (Ilus. 3/4).

- Desenchufe de la red.
- Desplace hacia arriba el cabezal de la sierra (4).
- Presionar la palanca y plegar la protección de la hoja de sierra hacia arriba hasta que el orificio de la protección se encuentre situado sobre el tornillo de brida.
- Presione firmemente en la cerradura del eje de la sierra (31) y rote el perno del reborde en la dirección a la derecha. La cerradura del eje de la sierra engancha después de no más de una rotación.
- Ahora, con una poco más fuerza, desmonte el perno en la dirección a la derecha
- Dé vuelta al perno del reborde hasta que se quite totalmente.
- Extraer y retirar hacia abajo la hoja de la sierra (5) de la brida interior.
- Coloque el disco nuevo, trabajando en orden inverso y sujételo debidamente. ¡Atención! La superficie inclinada de corte de los dientes, es decir, el sentido de giro del disco, debe coincidir con la flecha en la caja del aparato.
- Antes de efectuar el montaje del nuevo disco limpie cuidadosamente las bridas de apoyo.
- La protección móvil para la hoja de la sierra (6) se monta siguiendo la misma secuencia pero en el sentido inverso.
- Antes de seguir trabajando con la sierra compruebe que todos los dispositivos de seguridad trabajan correctamente.

E

8. Mantenimiento

- Mantenga siempre limpias las ranuras de ventilación de la sierra.
- Limpie regularmente la sierra eliminando polvo y suciedad. Use preferentemente aire comprimido o un trapo limpio.
- Todas las piezas desplazables deberán ser lubricadas regularmente.
- No utilice detergentes agresivos para limpiar las superficies de plástico.

9. Pedido de piezas de recambio

Al solicitar recambios se indicarán los datos siguientes:

- Tipo de aparato
- No. de artículo del aparato
- No. de identidad del aparato
- No. del recambio de la pieza necesitada.

1. Maskinbeskrivning (bild 1)

1. Uppreglingsknapp
2. Handtag
3. In- och urkopplare
4. Maskinöverdel
5. Sägklinga
6. Rörtigt skydd för sägklinga
7. Anslagslist
8. Vridbart sågbord
9. Fast bottenplatta
10. Stoppbandtag
11. Visare
12. Stoppmutter
13. Arreteringskruv
14. Spånsäck
15. Skala
16. Säkriingsbult
17. Skala (vridbart sågbord)
18. Justerskruv 45°
19. Justerskruv 90°

2. Leveransomfattning

- Sägklinga försedd med hårdmetall
- Sexkantnyckel (20)
- Kap- och geringssåg
- Skydd för sägklinga (6)

3. Ändamålsenlig användning

Kap- och geringssågen KS 210/2 Profi från Einhell är avsedd för kapning av trä och plastmaterial som lämpar sig för maskinens storlek.

Sågen är inte lämpad för sågning av ved. Maskinen får endast användas i enlighet med dess ändamålsenliga användning.

All annan slags användning som överskrider ovanstående uppgifter är ej ändamålsenlig. För all slags skador på egendom resp. personskadorna som uppstår av sådan användning ansvarar användaren och inte tillverkaren. Endast sägklingor som är avsedda för maskinen får användas. Användning av allt slags delningsklingor är förbjudet. Den ändamålsenliga användningen omfattar även att säkerhets-anvisningarna samt monterings- och drifts-anvisningarna i bruksanvisningen beaktas.

Personer som använder och genomför service på maskinen måste känna till maskinen samt vara informerade om eventuella faror.

Dessutom måste de gällande arbetarskydds-föreskrifterna följas exakt. Övriga allmänna regler inom de arbetsmedicinska och säkerhetstekniska områdena skall beaktas.

Förändringar på maskinen leder till att tillverkarens ansvarighet helt bortfaller för skador som uppstår

som följd därav.

Trots ändamålsenlig användning kan särskilda återstående riskfaktorer inte uteslutas. På grund av maskinens konstruktion och uppbyggnad kan följande punkter komma att bli aktuella:

- Användaren rör vid sägklingan inom oskyddat område.
- Användaren griper in i den roterande sägklingan (skärsår).
- Tillbakaslående arbetsstycken eller delar av arbetsstycken.
- Brott i sägklingan.
- Defekta hårdmetalldelar slungas ut från sägklingan.
- Hörselskador ifall erforderligt hörselskydd inte används.
- Hälsovådliga emissioner av trädamm vid användning inom slutna rum.

4. Viktiga anvisningar

Var vänlig läs igenom bruksanvisningen noggrant samt beakta anvisningarna. Gör dig förtrogen med maskinen samt med säkerhetsanvisningarna med hjälp av denna bruksanvisning.



Säkerhetsanvisningar

- Drag ut nätkontakten vid all slags inställnings- eller servicearbeten.
- Se till att alla personer som arbetar vid maskinen har fått ta del av säkerhets-anvisningarna.
- Använd inte sågen till att såga ved.
- Varning! På grund av den roterande sägklingan föreligger risk för skador på händer och fingrar.
- Kontrollera före driftstart att spänningen på maskinens typskylt stämmer överens med nätspänningen.
- Om en förlängningsladd behövs, skall du försäkra dig om att dess tvärsnitt är tillräckligt för sågens strömförbrukning. Minsta tvärsnitt 1,5 mm².
- Använd kabeltrummor endast när de är utrustade.
- Bär inte sågen i nättledningen.
- Utsätt inte sågen för regn samt använd den inte i fuktig eller våt omgivning.
- Se till att belysningen är tillräcklig.
- Såga inte i närheten av brännbara vätskor eller gaser.
- Bär lämpliga arbetskläder! Vida kläder eller smycken kan fastna i den roterande sägklingan.
- Användaren måste vara minst 18 år, lärlingar minst 16 år, dock vara under uppsikt.
- Se till att barn inte befinner sig vid maskinen om den är ansluten till nätet.

S

- Kontrollera nätanslutningsledningen. Använd inga defekta eller skadade anslutnings-ledningar.
- Se till att arbetsplatsen är fri från träavfall och omkringliggande delar.
- Personer som arbetar vid maskinen får inte distraheras.
- Beakta motorns och sågklingans rotationsriktning.
- Efter att driften har kopplats ur, får sågklingen under inga omständigheter bromsas genom att man pressar in dess sidor.
- Montera endast in vassa, sprickfria och ej deformerade sågklingor.
- Endast verktyg som motsvarar prEN 847:1:1996 får användas vid maskinen.
- Defekta sågklingor måste omedelbart bytas ut.
- Använd inga sågklingor som inte motsvarar specifikationerna som anges i denna bruksanvisning.
- Försäkra dig om att pilen på sågklingen stämmer överens med pilen på maskinen.
- Försäkra dig om att sågklingen oavsett läge inte berör det vridbara sågbordet genom att vrida sågklingen per hand i lägena 45° och 90°, förutsatt att nätkontakten har dragits ur. Vid behov måste sågens överdel justeras om enl. punkt C/F.
- Försäkra dig om att alla anordningar som täcker sågklingen fungerar i fullgott tillstånd.
- Den rörliga skyddskåpan får inte klämmas fast vid öppnat tillstånd.
- Säkerhetsanordningar vid maskinen får inte demonteras eller göras funktionsodugliga.
- Skadade eller defekta skyddsanordningar skall omedelbart bytas ut.
- Såga inga arbetsstycken som har så liten storlek att de inte kan hållas med handen på ett säkert sätt.
- Undvik att ha handen eller händerna placerade på ett sådant olämplig sätt att de kan skadas av sågklingen om de plötsligt skulle glida.
- Vid längre arbetsstycken är ett extra stöpport (bord, bockar etc.) erforderligt för att undvika att maskinen tippar.
- Runda arbetsstycken som t.ex. pluggstänger etc., måste alltid vara fastspända med någon lämplig anordning.
- Spik eller andra främmande föremål får inte befinna sig i den del av arbetsstycket som ska sågas.
- Arbeta alltid vid sidan om sågklingen.
- Belasta inte maskinen på ett sådant sätt att den stannar.
- Tryck alltid arbetsstycket mot arbetsplattan och anslagslisten för att förhindra att arbetsstycket vacklar eller vrids.
- Försäkra dig om att de avsågade delarna kan falla bort från sågklingen. I annat fall kan de fastna i sågklingen och slungas iväg.
- Såga aldrig flera arbetsstycken samtidigt.
- Tag aldrig bort löst splitter, spån eller fastklämda träbitar medan sågklingen roterar.
- Innan störningar elimineras eller fastklämda träbitar tas bort, skall maskinen kopplas ur. -Drag ut nätkontakten -
- Ombestyrning samt inställnings-, mät- samt rengöringsarbeten får endast genomföras vid urkopplad motor. - Drag ut nätkontakten -
- Kontrollera före inkoppling att nycklar och inställningsverktyg har tagits bort.
- Koppla ur motorn samt drag ut nätkontakten när du lämnar arbetsplatsen.
- Elinstallations- och servicearbeten samt reparationer får endast genomföras av fackmän.
- Efter avslutad reparation resp. service måste samtliga skydds- och säkerhetsanordningar monteras fast på nytt.
- Tillverkarens säkerhets-, arbets- samt serviceanvisningar samt måtten som anges i förteckningen över tekniska data skall beaktas.
- De hithörande arbetarskyddsföreskrifterna samt övriga, allmänt erkända säkerhets-tekniska regler måste beaktas.
- Beakta anvisningshäftena från yrkesförbundet (VBG 7j)
- Anslut dammsugningsanordningen vid alla slags arbeten.
- Drift i slutna rum är endast tillåtet vid lämplig utsugningsanläggning.
- Kapsågen måste anslutas till ett 230 V jordat uttag med minst 10 A säkring.
- Använd inga effektsvaga maskiner för krävande arbeten.
- Använd kabeln endast till sådana ändamål som den är avsedd för.
- Se alltid till att du står stadigt och inte kan tappa balansen.
- Kontrollera att verktyget inte är skadat.
- Kontrollera innan verktyget används att skyddsanordningarna eller delar som endast har skadats i mindre mån fungerar på ett fullgott och ändamålsenligt sätt.
- Kontrollera att de rörliga delarna fungerar på ett fullgott sätt och inte kläms fast. Försäkra dig dessutom om att inga delar är skadade. För att säkerställa att verktyget fungerar på ett fullgott sätt, måste samtliga delar vara korrekt monterade och uppfylla alla krav.
- Skadade skyddsanordningar och delar måste repareras eller bytas på härför avsett vis av en erkänd specialverkstad, såvida inte bruksanvisningen ger andra upplysningar.

- Skadade brytare ska bytas ut av en kundtjänstverkstad.
- Detta verktyg uppfyller de hithörande säkerhetsbestämmelserna. Reparationer får utföras endast av behörig elektriker, varvid originalreservdelar används; i annat fall kan användaren utsättas för fara.



Bär ögonskydd



Bär hörselskydd



Bär dammskydd

Bulleremissionsvärden

- Bullernivån från denna såg är uppmätt enl. DIN EN ISO 3744; 11/95, E DIN EN 31201; 6/93, ISO 7960 bilaga A; 2/95. Bullernivån vid arbetsplatsen kan överskrida 85 dB (A). I detta fall är bullerdämpande åtgärder vid arbetsplatsen erforderliga. (Bär hörselskydd!)

	Drift	Tomgång
Ljudtrycksnivå LPA	104,4 dB (A)	94,2 dB (A)
Ljudeffektsnivå LWA	111,4 dB (A)	107,2 dB (A)

"De angivna värdena är emissionsvärden och måste därför inte tvunget samtidigt motsvara säkra arbetsplatsvärden. Även om ett samband föreligger mellan emissions- och immisions-nivåer, kan man inte med hjälp av dessa avgöra om ytterligare försiktighetsåtgärder är nödvändiga eller ej. Faktorer som inverkar på immisions-nivån vid arbetsplatsen omfattar bl.a. vilken varaktighet som bullerinverkan har, arbets-utrymmets konstruktion, andra bullerkällor etc., t.ex. antal maskiner och andra arbetsförlöpp i omgivningen. Tillförlitliga arbetsplatsvärden kan dessutom variera från land till land. Denna information skall dock ge användaren möjlighet att uppskatta vilka faror och risker som föreligger."

5. Tekniska data

Växelströmsmotor	220 V ~ 50 Hz
Effekt	1200 Watt
Driftslag	S 1
Tomgångsvarvtal n_0	4200 min ⁻¹
Hårdmetallsågklinga	ø210 x ø 30 x 2,5 mm
Antal tänder	24
Uppställningsyta	390 x 300
Svängningsområde	-45° / 0° / 45°
Geringssågning	0° till 45° åt vänster
Support vid sågklinga	385 x 140 mm
Sågbredd vid 90°	120 x 60 mm
Sågbredd vid 45°	84 x 60 mm
Sågbredd vid 2 ggr. 45° (Dubbelgeringssågning)	50 x 35 mm

6. Före driftstart

- Maskinen måste vara monterad stabilt, dvs. vara fastskruvad på en arbetsbänk, ett underfundament el.dyl.
- Före driftstart måste alla kåpor och säkerhetsanordningar vara monterade i föreskriven ordning.
- Sågklingan måste kunna rotera fritt.
- Vid trä som redan har bearbetats måste man fästa avseende vid främmande föremål som t.ex. spik eller skruv.
- Innan du kopplar in maskinen med in-/urkopplaren skall du försäkra dig om att sågklingan är korrekt monterad samt att de rörliga delarna är lättgående.
- Innan du kopplar in maskinen skall du försäkra dig om att uppgifterna på typskylten stämmer överens med nätets data.

7. Uppbyggnad och betjäning

A.) Inställning av sågen. (bild 1/2)

- För justering av sågbordet (8), lossa stopphandtaget (10) med ca. 2 varv för att låsa upp sågbordet (8).
- Sågbordet har spärrar vid 0°, 15°, 22,5°, 30° och 45°. Efter det att sågbordet (8) har spärrats, måste läget dessutom fixeras genom att stopphandtaget (10) dras åt.
- Om andra vinklar är erforderliga, så fixeras

S

- sågbordet (8) endast med stopphandtaget (10).
- Sågen regleras upp ur det nedre arbetsläget genom att maskinens överdel (4) trycks nedåt med ett lätt tryck medan säkringsbulten (16) samtidigt dras ut ur motorfästet.
- Fäll upp maskinens överdel tills säkringsanordningen låser fast.
- Lossa på skruven (21) och ta bort skruven (22).
- Skjut in monteringsplåtens skärade sida under skruvhuvudet (21) vid det rörliga sågklingsskyddet (6).
- Övertyga dig om att skruven och distansstycket (25) sitter ordentligt i manöverspaken (24) till det rörliga sågklingsskyddet (6), vrid därefter monteringsplåten (23) tills hålet (26) i monteringsplåten (23) ligger över borrhålet (27) i sågklingans övre kåpa.
- Sätt in skruven (22) på nytt och dra åt skruvarna (21, 22).
- Om spänskruven (13) lossas med hjälp av sexkantnyckeln (12), kan maskinens överdel (4) tippas med max. 45° åt vänster.
- Kontrollera att nätspänningen stämmer överens med den angivna spänningen på typskylten samt anslut maskinen.

B.) Inställning av anslaget (bild 5 / 6)

- Dra ut stickkontakten.
- För maskinens överdel (4) till 90° och dra åt stopphandtaget (10).
- Tryck ner maskinens överdel (4).
- Lägga in en vinkel (a) med den långa sidan mot anslaget enl. bilden.
- Kontrollera att sågklingan (5) är i rät vinkel mot anslaget (7).
- Om inställningen måste korrigeras, lossa på de båda fästskruvarna (28) i anslaget (7) och justera in anslaget (7) tills det står i rät vinkel mot sågklingan (5).
- Dra åt de båda fästskruvarna (28) på nytt efter justeringen.

C.) Kapsågning 90° och vridbart sågbord 0° (bild 1/2)

- Sågen kopplas in genom att huvudström-brytaren (3) aktiveras.
- Obs! Lägga materialet som ska sågas ordentligt på maskinens anliggningsyta så att materialet inte förskjuts vid sågning.
- Efter att du har kopplat in sågen skall du vänta tills sågklingan (5) har nått sitt maximala varvtal.
- Vrid uppreglingsknappen (1) åt höger och använd handtaget (2) till att trycka ner maskinens överdel genom arbetsstycket med jämnt och lätt tryck.
- För tillbaka maskinens överdel till det övre

viloläget efter avslutad sågning samt släpp in-/urkopplaren (3). Varning! På grund av returfrjädern slår maskinen uppåt automatiskt, vilket betyder att du efter avslutad sågning inte skall släppa handtaget (2) utan låta maskinens överdel stiga långsamt under lätt mottryck.

D.) Finjustering av anslaget för kapsågning 90° (bild 6/7)

- Sänk maskinens överdel (4) samt fixera med säkringsbulten (16).
- Lossa på stoppmuttern (12).
- Lägga anslagsvinkelhaken (A) mellan sågklinga (5) och sågbord (8).
- Lossa på stoppmuttern (29) samt justera justerskruven (19) så långt tills vinkeln mellan sågklinga (5) och sågbord (8) uppgår till 90°.
- Drag åt stoppmuttern (29) på nytt för att fixera denna inställning.
- Kontrollera därefter vinkelvisningens (11) läge. Vid behov måste du lossa på visaren med en krysskrummejsel, ställa den på 0° på vinkelskalan (15) och därefter dra åt fästskruven på nytt.

E.) Kapsågning 90° och sågbord 0° - 45° (bild 8)

Med KS 210/2 Profi kan du snedsåga åt vänster och höger 0° - 45° mot anslagslistan.

- Läs upp sågbordet (8) genom att lossa på stopphandtaget (10).
- Ställ in sågbordet (8) till önskad vinkel med hjälp av handtaget (2), dvs. markeringen (a) på sågbordet (8) måste stämma överens med önskat vinkelmått (B) på bottenplattan (9).
- Drag åt stopphandtaget (10) på nytt för att fixera sågbordet (8).
- Genomför sågning enl. punkt C.

F) Geringssågning 0° - 45° och sågbord 0° (bild 4/7)

Med KS 210/2 Profi kan du geringssåga åt vänster 0° - 45° mot arbetsytan.

- För maskinens överdel (4) till dess övre läge.
- Fixera sågbordet (8) i 0-läge.
- Lossa på stoppmuttern (12) och tippa maskinens överdel (4) åt vänster med hjälp av handtaget (2) tills visaren (11) står på avsett vinkelmått (15).
- Drag åt stoppmuttern (12) på nytt och genomför sågning enl. beskrivning under punkt C.

G.) Finjustering av anslaget för geringssågning 45° (bild 2/10)

- Sänk maskinens överdel (4) samt fixera med säkringsbulten (16).

- Fixera sågbordet (8) i läget 0°.
- Lossa på stoppmuttern (12) och tippa maskinens överdel (4) åt vänster till 45° med hjälp av handtaget (2).
- Lägg 45°-anslagsvinkelhaken (A) mellan sågklinga (5) och sågbord (8).
- Lossa på stoppmuttern (30) samt justera justerskruven (18) så långt tills vinkeln mellan sågklinga (5) och sågbord (8) uppgår till exakt 45°.
- Drag åt stoppmuttern (30) på nytt för att fixera denna inställning.

H.) Geringssågning 0° - 45° och sågbord 0° - 45° (bild 11)

Med KS 210/2 Profi kan du geringssåga åt vänster 0° - 45° mot arbetsytan samtidigt som du geringssågar 0° - 45° mot anslagslisten (dubbelgeringssågning)

- För maskinens överdel (4) till dess övre läge.
- Lås upp sågbordet (8) genom att lossa på stopphandtaget (10).
- Ställ in sågbordet (8) på avsedd vinkel med hjälp av handtaget (2) (se även punkt D).
- Drag åt stopphandtaget (10) på nytt för att fixera sågbordet.
- Lossa på stoppmuttern (12) och tippa maskinens överdel (4) åt vänster med hjälp av handtaget (2) till vänster till önskat vinkelmått (se även punkt F).
- Drag åt stoppmuttern (12) på nytt.
- Genomför sågning enl. beskrivning under punkt C.

I.) Spånsugning (bild 2)

Sågen är försedd med en uppsamlingsäck (14) för spån.

Töm säcken (14) genom att öppna blyxtlåset på undersidan.

J.) Byte av sågklinga (bild 3/4)

- Drag ut nätkontakten.
- Fäll upp maskinens överdel (4).
- Tryck ned spaken och fäll upp sågklingans skydd så långt tills öppningen i skyddet befinner sig över flänsskruven.
- Tryck in sågaxelspärren (31) med den ena handen och håll med nyckeln (a) på flänsskruven med den andra handen.
- Tryck in sågaxelspärren (31) hårt och vrid flänsskruven sakt i medsols riktning. Efter maximalt ett varv snäpper sågaxelspärren in.
- Lossa därefter på flänsskruven med en

aning mer kraft i medsols riktning.

- Skruva ut flänsskruven helt.
- Ta av sågklingan (5) från innerflänsen i en nedåtriktad rörelse.
- Sätt i den nya sågklingan i omvänd ordningsföljd samt drag åt.
- Obs! Tändernas sågvinkel, dvs. sågklingans rotationsriktning, måste stämma överens med pilen på kåpan.
- Rengör sågklingans flänsar noggrant innan du monterar fast sågklingan.
- Montera sågklingans skydd (6) i omvänd ordningsföljd.
- Kontrollera att skyddsanordningarna fungerar innan du fortsätter att arbeta med sågen.
- Varning! Varje gång du har monterat en ny sågklinga måste du kontrollera att sågklingan löper fritt i sågbordets skåra när den står lodrätt samt i 45° lutning.

8. Service

- Se till att maskinens ventilationsöppningar alltid är fria och rena.
- Avlägsna alltid damm och smuts från maskinen. Rengör helst med tryckluft eller en tygtrasa.
- Eftersmörj alla rörliga delar inom periodiska intervaller.
- Använd inga frätande medel till rengöring av plastdelarna.

9. Reservdelsbeställning

Lämna följande uppgifter vid beställning av reservdelar:

- Maskintyp
- Maskinens artikel-nr.
- Maskinens ident-nr.
- Reservdelsnummer för erforderlig reservdel

FIN**1. Laitteen kuvaus (kuva 1)**

1. Lukituksen irroitusnappi
2. Kahva
3. Päälle-pois-kytkin
4. Koneen pää
5. Sahanterä
6. Sahanterän suojus (liikkuva)
7. Vastuskisko
8. Kääntöpöytä
9. Kiinteä pohjalevy
10. Lukituskahva
11. Osoitin
12. Lukitusmutteri
13. Lukitusruuvi
14. Lastupussi
15. Asteikko
16. Varmistuspullti
17. Asteikko (kääntöpöytä)
18. Säätöruuvi 45°
19. Säätöruuvi 90°

2. Toimituksen osat

- kovametalliarmeerattu sahanterä
- koloavain (20)
- katkaisu- ja kiirisaha
- sahanteränsuojus

3. Määräysten mukainen käyttö

Einhell katkaisu- ja kiirisaha KS 210/2 Profi on tehty puun ja muovin katkaisemiseen, koneen koosta riippuen.

Saha ei sovellu polttopuiden sahaamiseen. Koneetta saa käyttää vain sille määrättyyn tarkoitukseen.

Kaikki tämän ylittävä käyttö ei enää ole määräysten mukaista käyttöä. Kaikenlaatuisista tästä aiheutuvista vahingoista ja loukkaantumisista on vastuussa sahan käyttäjä eikä valmistaja.

Sahassa saa käyttää vain sille sopivia sahanterä. Kaikenlaatuisten leikkauslaippojen käyttö on kielletty. Määräysten mukaisen käytön olennainen osa on myös turvamääräysten sekä kokoamisohjeiden sekä käyttöohjeen noudattaminen.

Koneetta käyttävien ja huoltavien henkilöiden on tutustuttava koneeseen, ja heille on selvitettävä sen käyttöön liittyvät vaaratilanteet.

Lisäksi on noudatettava tarkoin voimassaolevia tapaturmanehkäisy määräyksiä.

On myös huomioitava muut yleiset, työterveyden ja

34

turvallisuusteknisen alueen kattavat säännöt. Jos koneeseen tehdään muutoksia, niin valmistajan vastuu mahdollisista käyttövahingoista raukeaa täysin.

Määräysten mukaisesta käytöstä huolimatta ei tiettyjä jäämärkejä voida sulkea täysin pois.

Koneen suunnittelusta ja rakenteesta voi aiheutua seuraavia vaaratilanteita:

- sahanterän koskettaminen suojaamattomalla alueella
- tarttuminen pyörivään sahanterään (viiltohaava)
- Työkappaleiden ja niiden osien poissinkoutuminen
- sahanterän särkyminen
- virheellisen sahanterän kovametalliarmeerauksen palasten sinkoilu
- kuulovauriot, ellei käytetä asianmukaisia kuulosuojuksia
- puunpölyjen terveydelle vaarallisia päästöjä, jos konetta käytetään suljetuissa tiloissa.

4. Tärkeitä ohjeita

Lue käyttöohje huolellisesti läpi ja noudata siinä annettuja ohjeita. Tutustu tämän käyttöohjeen avulla laitteeseen, sen oikeaan käyttöön sekä turvallisuusmääräyksiin.

**Turvallisuusmääräykset**

- Irroita pistoke ennen kaikkia säätö- ja huoltotoimia.
- Kerro turvallisuusmääräykset kaikille laitteen kera työskenteleville henkilöille.
- Älä käytä sahaa polttopuiden sahaamiseen.
- Huomio! Pyörivä sahanterä aiheuttaa vaaratilanteita käsille ja sormille.
- Tarkista ennen käyttöönottoa, onko verkkojännite laitteen tyyppikilvessä ilmoitetun jännitteen mukainen.
- Jos on käytettävä jatkojohtoa, tarkista, että sen läpimitta on riittävän suuri sahan virranottoa varten. Vähimmäisläpimitta 1,5 mm².
- Käytä kaapelirullaa vain aukikelattuna.
- Älä kannaa sahaa sähköjohdosta.
- Älä jätä sahaa sateeseen tai käytä konetta kosteassa tai märässä ympäristössä.
- Huolehdi hyvästä valaistuksesta.
- Älä sahaa helposti syttyvien nesteiden tai kaasujen lähistöllä.
- Käytä sopivaa suojapukua! Väijät vaatteet tai korut voivat takertua pyörivään sahanterään.

- Käyttäjän on oltava vähintään 18-vuotias, koulutettavien henkilöiden vähintään 16-vuotiaita ja he saavat käyttää sahaa vain valvonnassa.
- Älä päästä lapsia verkkoon liitetyn laitteen lähelle.
- Tarkista verkkoliitäntäjohdon kunto. Älä käytä viallisia tai vahingoittuneita liitäntäjohtoja.
- Pidä työalue puhtaana puunjätteistä ja muista lattialla lojuvista kappaleista.
- Koneen käyttäjää enkilöä ei saa häiritä.
- Huomioi koeen ja sahanterän kiertosuunta.
- Sahanterää ei missään tapauksessa saa hidastaa moottorin pysäytyksen jälkeen painamalla sitä sivusuuntaan.
- Asenna sahaan vain hyvin teroitettu, lohkeilematon ja muotonsa pitänyt sahanterä.
- Koneessa saa käyttää vain työkaluja, jotka vastaavat standardia prEN 847-1:1996.
- Vialliset sahanterät on vaihdettava heti.
- Älä käytä sellaisia sahanteriä, jotka eivät vastaa tässä käyttöohjeessa annettuja teknisiä tietoja.
- Varmistu siitä, että sahanterään merkitty nuoli on laitteeseen merkityn nuolen suuntainen.
- Varmista, ettei sahanterä missään asennossaan voi koskea kääntöpöytään kääntämällä jännitteettömän koneen sahanterää asentoihin 45 ja 90.
- Korjaa tarvittaessa sahanterän asema kohdan C/F mukaan.
- Varmistu siitä, että kaikki sahanterää suojaavat laitteet toimivat moitteettomasti.
- Liikkuvaa suojusta ei saa lukita paikalleen sen ollessa auki.
- Koneen turvalaitteita ei saa purkaa tai niiden toimintaa estää.
- Vahingoittuneet tai vialliset turvalaitteet on vaihdettava viipymättä.
- Älä sahaa työkaluilla, jotka ovat liian pieniä tukevasti kädessä pidettäväksi.
- Vältä sellaisia käden kömpelöjä asentoja, joista käsi tai molemmat kädet voivat luiskahtaa sahanterään.
- Käytä pitkiä työkaluilla sahattaessa aina lisätukea (pöytää, pukkeja tms.) joka estää konetta kaatumasta.
- Pyöreät työkaluilla, kuten esim. vaarnatangot, on aina kiinnitettävä tukevasti tähän sopivin välinein.
- Työkappaleen sahattavassa osassa ei saa olla nauloja tai muita vieraita osia.
- Työasento on aina sahanterän sivulla.
- Ei saa kuormittaa konetta niin raskaasti, että se pysähtyy.
- Paina työkaluilla aina lujasti työpintaa tai vastekiskoa vasten, jotta se ei heilahtele tai käännny.
- Huolehdi siitä, että poisleikatut palat poistuvat sahanterän sivulta. Muuten ne voivat joutua sahanterään ja sinkoutua pois.
- Älä koskaan sahaa useampia työkaluilla samanaikaisesti.
- Älä koskaan poista irrallisia paloja, lastuja tai kiinnijääneitä puunpalasia sahanterän pyöriessä.
- Häiriöiden poistoa ja kiinnijääneiden puupalojen poistoa varten on kone sammutettava ja verkkopistoke irroitettava.
- Varustelu-, säätö-, mittaus- ja puhdistustyöt saa suorittaa vain kun moottori on sammutettu ja verkkopistoke irroitettu.
- Tarkista ennen uudelleen käynnistystä, että jokoavaimet ja muut työkalut on poistettu.
- Sammuta moottori ja irroita verkkopistoke, kun poistut työpaikalta.
- Sähköasennus-, huolto- ja korjaustyöt saa tehdä vain alan ammattihenkilö.
- Kaikki turva- ja suojalaitteet on asennettava paikalleen välittömästi korjaus- tai huoltotöiden päätyttyä.
- Valmistajan turvallisuus-, työ- ja huolto määräyksiä sekä teknisissä tiedoissa annettuja välimatkoja on noudatettava.
- Laitetta koskevia tapaturmanehkäisymääräyksiä sekä muita yleisesti tunnettuja turvallisuusääntöjä on noudatettava.
- Noudata ammattikunnan ohjeita (VBG 77).
- Liitä joka käytössä polynimulitteisto päälle.
- Käyttö suljetuissa tiloissa on sallittu vain käytettäessä tähän soveltuvaa pölyn imulaitteistoa.
- Katkaisusahan saa liittää vain maadoitettuun 230 V pistorasiaan, jonka varoke on väh. 10A.
- Älä käytä heikkotehoista konetta raskaisiin töihin.
- Älä käytä johtoa sellaisiin tarkoituksiin, joita varten sitä ei ole tehty!
- Huolehdi tukevasta asennosta ja säilytä aina tasapainosi.
- Tarkasta, onko työkalussa mahdollisia vaurioita!
- Ennen työkalun käytön jatkamista on suojavarusteiden tai vähän vahingoittuneiden osien moitteeton, tarkoituksenmukainen toiminta tarkastettava.
- Tarkasta, toimivatko liikkuvat osat moitteettomasti eivätkä juutu kiinni, sekä onko osissa vaurioita. Kaikkien osien täytyy olla oikein asennettuja ja täyttää kaikki niille asetetut vaatimukset, jotta työkalun moitteeton toiminta on taattu.
- Vahingoittuneet suojalaitteet ja osat on korjautettava tai vaihdettava asianmukaisesti valtuutetussa ammattikorjaamossa, ellei käyttöohjeessa ole toisin määrätty.
- Anna huoltokorjaamon vaihtaa vahingoittuneet katkaisimet.

FIN

- Tämä työkalu vastaa sitä koskevia turvallisuusmääräyksiä. Korjaukset saa suorittaa vain sähköalan ammattihenkilö käyttäen alkuperäisiä varaosia; muussa tapauksessa tästä voi aiheutua tapaturmia käyttäjälle.

**Käytä suojalaseja****Käytä korvasuojuksia****käytä pölysuojaa****Melunpäästöarvot**

- Tämän sahan melunpäästöarvot on mitattu standardien DIN EN ISO 3744; 11/95, E DIN EN 31201; 6/93, ISO 7960 liite A; 2/95 mukaisesti. Työpaikalla vallitseva äänen voimakkuus voi ylittää 85 dB(A), jolloin käyttäjän on käytettävä melusuojalaitteita. (Käytä korvasuojuksia!)

	Käyttö	Joutokäynti
Äänenpaineen taso LPA	104,4 dB(A)	94,2 dB(A)
Äänen tehotaso LWA	111,4 dB(A)	107,2 dB(A)

„Annetut arvot ovat päästöarvoja eivätkä siksi välttämättä anna tarkkaa kuvaa työpaikalla vallitsevista arvoista. Vaikka päästö- ja melutason välillä on riippuvuus, ei tästä kuitenkaan voida varmuudella johtaa tietoa, onko syytä ryhtyä ylimääräisiin varotoimiin vai eikö. Työpaikalla kullakin hetkellä vallitsevaan melutasoon voivat vaikuttaa monet tekijät, kuten esim. vaikutuksen kesto, työtilan luontaispiirteet, muut melunlähteet, esim. koneiden ja muiden käynnissä olevien työprosessien lukumäärä, jne. Luotettavat työpaikka-arvot voivat myös vaihdella maan mukaan. Näiden tietojen tarkoitus on kuitenkin mahdollistaa käyttäjälle vaarojen ja riskien tarkempi arviointi.“

36

5. Tekniset tiedot

Vaihtovirtamoottori	230 V ~ 50 Hz
Teho	1200 Watt
Käyttötapa	S1
Joutokäyntikierrosluku n_0	4200 min ⁻¹
Kovametallisahanterä	ø210 x ø 30 x 2,5 mm
Hammasluku	24
Pohjapinta-ala	390 x 300
Kääntöalue	-45° / 0° + 45°
Kiirileikkaus	0° - 45° vasemmalle
Sahanterän pidin	385 x 140 mm
Sahausleveys 90°	120 x 40 mm
Sahausleveys 45°	84 x 60 mm
Sahausleveys 2 x 45°	
(kaksoiskiirileikkaus)	50 x 35 mm

6. Ennen käyttöönottoa

- Kone on asennettava tukevasti, ts. ruuvattava kiinni työpöytään, yleisalustaan tms.
- Ennen käyttöönottoa on kaikki suojukset ja turvalaitteet asennettava asianmukaisesti.
- Sahanterän täytyy voida pyöriä esteettä.
- Varo jo työstetyissä kappaleissa mahdollisesti olevia nauloja yms. vieraita esineitä.
- Tarkista, että sahanterä on asennettu oikein ja liikkuvat osat kulkevat kevyesti, ennen kuin käynnistät koneen.
- Tarkista ennen koneen liittämistä verkkoon, että tyyppikilven tiedot ovat samat verkon arvojen kanssa.

7. Kokoaminen ja käyttö**A.) Sahan asennus (kuva 1/2)**

- Säädä kääntöpöydän (8) asento löysentämällä lukituskahvaa (10) n. 2 kierrosta, jolloin kääntöpöydän (8) lukitus aukeaa.
- Kääntöpöytä (8) voi lukittua asentoihin 0°, 15°, 22,5°, 30° ja 45°. Heti kun kääntöpöytä on napsahtanut lukitusasentoon, asema on lukittava lisäksi kääntämällä lukituskahva (10) kiinni.
- Jos kääntöpöytä (8) halutaan lukita muuhun kulmaan, sen asento lukitaan vain lukituskahvan (10) avulla.

- Käännä koneen päätä ylöspäin, kunnes varmistuskoukku napsahtaa paikalleen.
- Löysennä ruuvia (21) ja irroita ruuvi (22).
- Työnnä asennuspellin raoilta varustettu puoli liikkuvan sahanteränsuojuksen (6) viereen ruuvinkannan (21) alle.
- Varmista, että liikkuvan sahanteränsuojuksen (6) vivussa (24) oleva ruuvi ja välikappale (25) ovat tiukasti paikallaan ja käännä sitten asennuspeltiä (23) niin pitkälle, kunnes asennuspellin (23) reikä (26) on sahanteränsuojuksen yläosassa olevan kierreporausreiän (27) päällä.
- Pane ruuvi (22) takaisin paikalleen ja kiristä molemmat ruuvit (21, 22).
- Koneen päätä (4) voi kallistaa vasemmalle kork. 45° kulmaan irrottamalla kiristysruuvi (13).
- Tarkista, että verkkojännite pitää yhtä tyyppikilven tietojen kanssa ja liitä laite verkkoon.

B.) Vasteen säätö (kuvat 5/6)

- Vedä verkkopistoke irti.
- Käännä sahanpää (4) asentoon 90° ja kiristä lukituskahva (10).
- Paina sahanpää (4) alas.
- Aseta kulma (a) vastetta vasten kuvan mukaisesti, niin että sen pitkä sivu on vastetta vasten.
- Tarkasta, onko sahanterä (5) suorassa kulmassa vasteeseen (7).
- Jos säätöä täytyy korjata, irroita vasteen (7) molemmat kiinnitysruuvit (28) ja korjaa vasteen (7) asento, kunnes se on suorassa kulmassa sahanterään (5).
- Kun asento on korjattu, kiristä molemmat kiinnitysruuvit (28).

C.) Katkaisuleikkaus 90° ja kääntöpöytä 0° (kuva 1/2)

- Saha käynnistetään painamalla pääkytkintä (3).
- Huomio! Pidä sahattavaa kappaletta lujasti koneen työosaa vasten ja varmista se kiristyslaitteella, jotta se ei pääse siirtymään sahattaessa.
- Odota sahan käynnistyksen jälkeen, kunnes sahanterä (5) on saavuttanut suu+rinnan kierroslukunsa.
- Käännä irroituspöytä (1) oikealle ja liikuta koneen päätä kahvan (2) avulla tasaisesti, sitä kevyesti alas painaen työkappaleen läpi.
- Sahausliikkeen päätyttyä tuo sahanpää takaisin ylempään lepoasentoonsa ja päästä päälle-pois-kytkin (3) irti.
Huomio! Palautusjousi lyö koneen au tomaattisesti ylöspäin, älä siis päästä kahvaa (2) leikkauksen jälkeen irti, vaan vie koneen pää vastaan painaen hitaasti ylöspäin.

D.) Vasteen hienosäätö 90° kiirileikkausta varten (kuva 6/7)

- Laske koneen pää (4) alas ja kiinnitä se varmistuspultilla (16).
- Löysennä lukitusmutteria (12).
- Aseta vastekulma (A) sahanterän (5) ja kääntöpöydän (8) väliin.
- Löysää vastamutteria (29) ja siirrä säätöruuvia (19) sen verran, että sahanterän (4) ja kääntöpöydän (8) välinen kulma on 90°.
- Kiristä vastamutteri (29) säädön kiinnittämiseksi.

E.) 90° katkaisuleikkaus ja kääntöpöytä 0° - 45° (kuva 8)

KS 210/2 Profi -koneella on mahdollista tehdä vinoleikkauksia oikealle ja vasemmalle 0° - 45° kulmassa vastakiskoa vastaan

- Irroita kääntöpöytä (8) löysentämällä lukituskahvaa (10).
- Säädä kääntöpöytä (8) kahvan (2) avulla haluttuun kulmaan, ts. kääntöpöydän (8) merkinnän (a) tulee olla kiinteässä pohjalevyssä (9) olevan kulmamittan halutun arvon (17) kohdalla.
- Käännä lukituskahva (10) takaisin kiinni kääntöpöydän (8) lukitsemiseksi.
- Tee leikkaus kuten kohdassa C.) on selitetty.
- Tarkasta lopuksi kulmanäytön (11) asema. Tarvittaessa irroita osoitin ristikantaruuviavaimella, siirrä se kulma-asteikon (15) 0°-asemaan ja kiristä kiinnitysruuvi.

F.) Kiirileikkaus 0° - 45° ja kääntöpöytä 0° (kuva 6/9)

KS 210/2 Profi -koneella voidaan tehdä kiirileikkauksia vasemmalle 0° - 45° kulmassa työpintaa nähden.

- Vie koneen pää (4) ylempään asentoon.
- Kiinnitä kääntöpöytä (8) asentoon 0°.
- Löysennä lukitusmutteria (12) ja taivuta koneen päätä (4) vasemmalle kahvan (2) avulla, kunnes osoitin (11) näyttää asteikon haluttuun kulmamittaan (15).
- Kiristä lukitusmutteri (12) uudelleen ja suorita leikkaus kuten kohdassa C.) kuvattu.

FIN**G.) 45° kiirileikkauksen vasteen hienosäätö (kuva 2/10)**

- Laske koneen pää (4) alas ja kiinnitä asentoon varmistuspultilla (16).
- Kiinnitä kääntöpöytä (8) asentoon 0°.
- Löysennä lukitusmutteria (12) ja taivuta koneen päätä (4) vasemmalle kahvan (2) avulla 45° kulmaan.
- Aseta 45°-vastekulma (A) sahanterän (5) ja kääntöpöydän (8) väliin.
- Löysää vastamutteria (30) ja käännä säätöruuvia (18) sen verran, että sahanterän (5) ja kääntöpöydän (8) välinen kulma on tarkalleen 45°.
- Kiristä sitten vastamutteri (30) tämän aseman säädön säilyttämiseksi.

H.) Kiirileikkaus 0° - 45° ja kääntöpöytä 0° - 45° (kuva 11)

KS 210/2 Profi -koneella voidaan tehdä kiirileikkauksia vasemmalle 0° - 45° kulmassa työpintaan nähden ja samanaikaisesti 0° - 45°kulmassa vastekiskoon nähden (kaksoiskiirileikkaus).

- Vie koneen pää (4) yläasentoon.
- Irroita kääntöpöytä (8) löysentämällä lukituskahvaa (10).
- Kiinnitä kääntöpöytä (8) kahvan (2) avulla haluttuun kulmaan (kts. myös kohtaa D).
- Käännä lukituskahva (10) takaisin kiinni kääntöpöydän lukitsemiseksi.
- Löysennä lukitusmutteria (12) ja käännä koneen päätä (4) kahvan (2) avulla vasemmalle, halutun kulmamittan kohdalle (kts. myös kohtaa F).
- Kiristä lukitusmutteri (12) uudelleen.
- Suorita leikkaus kuten kohdassa C on selitetty.

I.) Lastujen poistoimu (kuva 2)

Saha on varustettu lastupussilla (14). Lastupussi (14) tyhjenetään sen alapuolella olevan vetoketjun kautta.

J.) Sahanterän vaihto (kuva 3/4)

- Irroita verkkoliitäntä.
- Käännä koneen pää (4) ylös.
- Paina vipua ja käännä sahanteränsuojus niin pitkälle ylös, että sahanterän suojuksessa oleva aukko on laipan ruuvin yläpuolella.
- Paina yhdellä kädellä sahanakselin lukitusta (31), aseta toisella kädellä ruuviavain (a) laipan ruuviin.
- Paina voimakkaasti sahanakselin lukitusta (31) ja

kierrä laipan ruuvia hitaasti myötäpäivään. Kork. yhden kierroksen jälkeen sahanakselin lukitus naksahtaa paikoilleen.

- Irroita sitten laipan ruuvi myötäpäivään hieman enemmän voimaa käyttäen.
- Kierrä laipan ruuvi kokonaan pois
- Irrota sahanterä (5) sisälaipasta ja vedä se ulos alaspäin.
- Pane uusi sahanterä paikalleen päinvastaisessa järjestyksessä ja kiinnitä se.
- Huomio! Hampaiden hammastusviiston, ts. sahanterän kiertosuunnan tulee olla sama kuin rungossa olevan nuolen suunta.
- Ennen sahanterän asennusta on sahanterän laipat puhdistettava huolellisesti.
- Asenna liikkuva sahanteränsuojus (6) uudelleen päinvastaisessa järjestyksessä.
- Ennen kuin jatkat työskentelyä sahalla, tarkista, että turvalaitteet ovat toimintakunnossa.
- Huomio: tarkasta jokaisen sahanterän vaihdon jälkeen, voiko sahanterä pyöriä vapaasti kääntöpöydän aukossa sekä pystysuorassa että 45° kulmassa.

8. Huolto

- Pidä koneen tuuletusraot aina avoimina ja puhtaina.
- Pöly ja lika on poistettava koneesta säännöllisin väliajoin. Puhdistuksen teet parhaiten paineilimalla tai rievulla.
- Kaikki liikkuvat osat on voideltava säännöllisin väliajoin.
- Älä käytä muoviosien puhdistukseen syövyttäviä aineita.

9. Varaosien tilaus

Varaosia tilatessasi anna seuraavat tiedot:

- Laitteen tyyppi
- Laitteen tuotenumero
- Laitteen tunnusnumero
- Tarvittavan varaosan varaosnumero.

1. Beskrivelse af saven (fig. 1)

1. Knap til udløsning af låsekappen
2. Håndtag
3. Start- og stopkontakt
4. Maskinens overdel
5. Savblad
6. Bevægelig beskyttelsesplade til savbladet
7. Anslagsskinne
8. Drejebord
9. Fast bundplade
10. Spændegreb
11. Viser
12. Spændemøtrik
13. Spændeskruer
14. Spånpose
15. Skala
16. Sikringsbolt
17. Skala (drejebord)
18. Justeringsskruer 45°
19. Justeringsskruer 60°

2. Medfølgende dele

- Savklinge med hårdmetalsplade
- Unbrakonøgle (20)
- Kap- og geringssav
- Savklingeskærm (6)

3. Korrekt anvendelse

Einhell KS 210/2 Profi kap- og geringssaven er afhængigt af maskinens størrelse beregnet til kapning af træ og plastmaterialer.

Saven egner sig ikke til savning af brænde.

Maskinen må kun benyttes til de formål, den er beregnet til.

Hvis saven anvendes til andre formål, er der tale om misbrug. Brugeren og ikke producenten bærer ansvaret for eventuelle skader og alle former for kvæstelser som følge heraf.

Der må kun anvendes savblade, der egner sig til maskinen. Det er forbudt at benytte nogen som helst former for skæreskiver.

Korrekt anvendelse af saven betyder også, at sikkerhedsinstruktionerne samt vejledningen m.h.t. samlingen og anvendelsen af saven i instruktionsbogen overholdes. De personer, der arbejder med saven og vedligeholder den, skal kende den og være instrueret om den mulige risiko ved at benytte den.

Derudover skal de gældende bestemmelser til forebyggelse af ulykker overholdes til punkt og prikke.

Der skal også tages højde for andre eksisterende generelle retningslinjer m.h.t. arbejdsmiljø og sikkerhed.

Hvis der foretages ændringer på maskinen, bortfalder ethvert ansvar for eventuelle skader som følge heraf fra producentens side.

Også ved korrekt anvendelse af saven kan bestemte restrisikofaktorer ikke udelukkes fuldstændigt. Det drejer sig som følge af maskinens konstruktion og opbygning især om følgende:

- Berøring af savbladet uden for det afskærmede område.
- Snitsår som følge af kontakt med det roterende savblad.
- Tilbageslag af emner og af dele fra emner.
- Sprængning af savbladet.
- Udslyngning af fejlbehæftede hårdmetaldele fra savbladet.
- Høreskader som følge af manglende anvendelse af høreværn.
- Sundhedsskadelige emissioner af træstøv ved savning i lukkede lokaler.

4. Vigtige instruktioner

Læs instruktionsbogen omhyggeligt igennem og overhold instruktionerne. Lær saven, den korrekte anvendelse af den og sikkerhedsinstruktionerne rigtigt at kende ved hjælp af instruktionsbogen.

**Sikkerhedsinstruktioner**

- Træk altid stikket ud af stikkontakten før indstilling og eftersyn af saven.
- Sørg for, at alle personer, der skal arbejde med saven, bliver instrueret i sikkerhedsbestemmelserne.
- Benyt ikke saven til savning af brænde.
- Berør ikke savbladet, mens det roterer, da der er risiko for at kvæste hænder og fingre.
- Inden saven tages i brug, skal det kontrolleres, om spændingen angivet på typeskiltet svarer til el-installationernes spænding.
- Hvis det er nødvendigt at benytte et forlængelseskabel, skal det have en tilstrækkelig stor dimension til at forsyne saven med strøm. Mindste tværsnit: 1,5 mm².
- Der må kun anvendes kabeltromle, hvis hele kablet er trukket ud.
- Bær ikke saven i kablet.
- Brug aldrig saven i regnvej eller i fugtige eller våde omgivelser.
- Sørg for god belysning under arbejdet med saven.

DK

- Sav ikke i nærheden af brændbare væsker eller gasser.
- Tag egnet arbejdstøj på. Løst tøj og smykker kan blive fanget af det roterende savblad.
- Saven må ikke bruges af unge under 18 år. Lærlinge skal være mindst 16 år og må kun arbejde med saven under opsyn.
- Hold børn borte fra saven, hvis det er sluttet til el-nettet.
- Kontrollér, at kablet er uden fejl. Anvend ingen defekte eller beskadigede kabler.
- Hold arbejdspladsen fri for træaffald og omkringliggende genstande.
- Afled ikke opmærksomheden hos de personer, der arbejder med maskinen.
- Kontrollér, om savbladet drejer den rigtige vej rundt.
- Savbladet må under ingen omstændigheder bremses ved at presse det til siden efter afbrydelsen af motoren.
- Montér kun godt skærpede savblade uden revner og deformationer.
- Der må kun anvendes værktøj til maskinen, der opfylder prEN 847-1:1996.
- Defekte savblade skal omgående udskiftes.
- Brug ingen savblade, der ikke opfylder specifikationerne, der fremgår af denne instruktionsbog.
- Sørg for, at pilen på savbladet peger samme vej som pilen på saven.
- Kontrollér, at savbladet ikke berører drejebordet i nogen stilling, ved at dreje savbladet ved håndkraft i 45° og i 90° stillingen (Træk stikket ud af stikkontakten!).
- Justér om nødvendigt savens overdel som beskrevet under punkt C7F.
- Sørg for, at alt udstyr, der afskærmer savbladet, fungerer upåklageligt. Den bevægelige beskyttelseskærm må ikke klemmes fast, mens den er åben.
- Sikkerhedsudstyret på maskinen må ikke afmonteres eller sættes ud af funktion.
- Beskadiget eller defekt sikkerhedsudstyr skal omgående udskiftes.
- Sav ikke emner over, der er for små til, at de kan holdes sikkert fast med hånden.
- Undgå uhensigtsmæssige håndstillinger, hvor den ene eller begge hænder kan komme i berøring med savbladet, fordi de pludselig rutscher bort.
- Ved savning af lange stykker materiale er det nødvendigt at lade enden bort fra saven hvile på et bord, en buk eller lignende for at undgå, at saven vælter.
- Runde materialer som dybelstænger m.v. skal altid spændes fast med egnet udstyr.
- Der må ikke være søm eller andre fremmedlegemer i den del af materialet, der skal savs i.
- Brugeren af saven skal altid opholde sig ved siden af savbladet.
- Undgå at belaste saven så meget, at den bremses helt ned.
- Pres altid emnet, der skal savs over, fast mod arbejdspladen og anslagsskinnen for at forhindre, at det vipper eller drejer.
- Sørg altid for, at delene kan fjernes fra siden af savbladet. Ellers er der mulighed for, at de rammes af savbladet og slynges bort.
- Sav aldrig i flere genstande samtidigt.
- Fjern aldrig løse splinter, savsmuld eller fastklemte trædele, mens savbladet roterer.
- Stands maskinen og træk stikket ud af stikkontakten, hvis der skal rettes fejl eller fjernes fastklemte træstykker.
- Stands maskinen og træk stikket ud af stikkontakten, når saven skal omstilles, justeres og rengøres eller emnerne måles.
- Inden maskinen startes, skal det kontrolleres, at alt værktøj er fjernet.
- Stands maskinen og træk stikket ud af stikkontakten, når den ikke benyttes.
- Installation af elektriske dele, reparationer og servicearbejde må kun udføres af fagfolk.
- Alt beskyttelses- og sikkerhedsudstyr skal omgående monteres igen, når reparationer og servicearbejde er afsluttet.
- Producentens sikkerheds-, arbejds- og serviceinstruktioner samt de mål, der er anført i de tekniske specifikationer, skal overholdes.
- Overhold de gængse bestemmelser til forebyggelse af ulykker og andre alment anerkendte sikkerhedstekniske regler.
- Overhold bestemmelserne, der er fastlagt af brancheforeningen (VBG 7j).
- Der må kun arbejdes med saven, når støvudsugningen er tilsluttet.
- Det er kun tilladt at arbejde med saven i lukkede lokaler, når de er udstyret med et egnet udsugningsanlæg.
- Kapsaven skal tilsluttes til en 230 V stikdåse, som er jordet i henhold til forskrifterne, med en sikring på mindst 10 A.
- Maskiner med en ringere ydeevne må ikke anvendes til at udføre tunge arbejder.
- Kablet må ikke anvendes til formål, som det ikke er beregnet til!
- Sørg for, at De står sikkert, og hold altid balancen.
- Check værktøjet for eventuelle beskadigelser!
- Beskyttelsesanordninger eller let beskadigede dele skal undersøges omhyggeligt for, at de fungerer upåklageligt og hensigtsmæssigt, før værktøjet igen må tages i brug.

- Check, at de bevægelige dele fungerer upåklageligt og ikke sidder fast, eller om dele er beskadigede. Samtlige dele skal være monteret rigtigt og opfylde alle betingelser for at garantere en upåklagelig drift af værktøjet.
- Beskadigede beskyttelsesanordninger og dele skal repareres formålstjenligt af et godkendt værksted eller udskiftes, hvis ikke der står andre oplysninger i betjeningsvejledningen.
- Beskadigede afbrydere skal udskiftes af et serviceværksted.
- Dette værktøj opfylder de pågældende sikkerhedsbestemmelser. Reparationer må kun udføres af en elektroinstallatør ved at bruge originale reservedele; ellers kan der opstå ulykker for brugere.

„De angivne værdier er emissionsværdier og svarer ikke i alle tilfælde også til de faktiske værdier på de respektive arbejdssteder. Selv om der findes en korrelation mellem emissions- og imissionsniveauerne, kan det ikke med sikkerhed udledes heraf, om det er nødvendigt at sørge for ekstra beskyttelsesforanstaltninger. Faktorer, der har indflydelse på det aktuelle imissionsniveau på arbejdsstedet, omfatter bl.a. varigheden af støjpåvirkningen, arbejdsrummets egenskaber, andre støjkilder m.v., fx. antallet af maskiner og andre processer i nærheden. De pålidelige arbejdspladsværdier kan endvidere variere fra land til land. Disse oplysninger skal imidlertid give brugeren mulighed for bedre at vurdere påvirkningen og risikoen.“

5. Tekniske specifikationer

Vekselstrømsmotor	230 V ~ 50 Hz
Effekt	1200 W
Driftsart	S1
Omdrejningshastighed ved tomgang no	4200 min. ⁻¹
Hårdmetalsavblad	ø210 x ø30 x 2,5 mm
Antal tænder	24
Opstillingsflade	390 x 300 mm
Svingområde	-45° / 0° +45°
Geringssavning	0° - 45° til venstre
Anlægsflade	385 x 140 mm
Savebredde ved 90°	120 x 60 mm
Savebredde ved 45°	84 x 60 mm
Savebredde ved 2 x 45° (dobbeltingeringssavning)	50 x 35 mm

6. Inden ibrugtagningen

- Maskinen skal opstilles stabilt, d.v.s. være skruet fast på en arbejdsbænk, et universalunderstel eller lignende.
- Inden ibrugtagningen skal alle afskæmninger og alt sikkerhedsudstyr være korrekt monteret.
- Savbladet skal kunne rotere frit.
- Pas på fremmedlegemer som søm, skruer m.v. i træ, der allerede har været bearbejdet.
- Inden maskinen startes, skal det kontrolleres, at savbladet er monteret korrekt, og at de bevægelige dele løber let.



Benyt sikkerhedsbriller eller -skærm



Benyt høreværn



Benyt støvmaske

Støjemission

- Støjen fra saven måles ifølge DIN EN ISO 3744; 11/95, E DIN EN 31201; 6/93, ISO 7960, tillæg A; 2/95. Saven kan frembringe en støj på over 85 dB (A) under arbejdet. I så fald skal der sørges for støjafskærmning for brugeren (Brug under alle omstændigheder høreværn!).

	Drift	Tomgang
Lydtrykniveau LPA	104,4 dB(A)	94,2 dB(A)
Lydeffektniveau LWA	111,4 dB(A)	107,2 dB(A)

DK

- Inden maskinen startes, skal det kontrolleres, om angivelserne på typeskiltet svarer til el-nettets værdier.

7. Opbygning og betjening

A. Indstilling af saven (fig. 1/2)

- Til at indstille drejebordet (8) løsnes spændegrebet (10) for ca. 2 omdrejninger for at løsne drejebordet (8).
- Drejebordet (8) har stophuller ved 0°, 15°, 22,5°, 30° og 45°. Så snart drejebordet (8) er faldet i hak, skal positionen fikseres yderligere ved at fastspænde spændegrebet (10).
- Skulle der være behov for andre vinkelindstillinger, så fikseres drejebordet (8) kun via spændegrebet (10).
- Saven løsnes fra den nederste arbejdsstilling ved at presse maskinens overdel (4) let nedad og samtidig trække sikringsbolten (16) ud af motorfastgøringen.
- Vip maskinens overdel op, til sikringskrogen låser fast.
- Skrue (21) løsnes og skrue (22) fjernes.
- Den side af montagepladen, hvor der er slidser i, skydes ved den bevægelige savklingskærm (6) under skruenhovedet (21).
- Når skruen og afstandsstykket (25) sidder i betjeningsknappen (24) af den bevægelige savklingskærm (6), drejes montagepladen (23) så langt, indtil hullet (26) i montagepladen (23) ligger over gevindboringen (27) af den øvre savklingetilråkning.
- Skruen (22) sættes ind igen og begge skruer (21, 22) fastskrues igen.
- Maskinhovedet (4) kan skråstilles mod venstre til maks. 45° ved at løsne spændeskruen (13).
- Kontrollér, om netspændingen svarer til den krævede spænding anført på typeskiltet, og tilslut maskinen.

B.) Anslaget indstilles (fig. 5/6)

- Træk netstikket.
- Savhovedet (4) bringes i 90°-positionen og spændegrebet (10) fastspændes.
- Savhovedet (4) trykkes ned.
- En vinkel (a) lægges med dens lange ben mod anslaget, som det vises i figuren.
- Check om savklingen (5) står retvinklet til anslaget (7).
- I tilfælde af at en korrektur af indstillingen er nødvendig, skal anslagets (7) to holdeskruer (28) løsnes, og anslaget (7) justeres, indtil det står i ret vinkel til savklingen (5).
- Efter justeringen skal de to holdeskruer (28) fastskrues igen.

C. Kapsavning på 90° og drejebord på 0° (fig. 1/2)

- Saven startes ved at trykke på hovedkontakten (3).
- OBS! Materialet, som skal saves, lægges fast på maskinens arbejdsflade, således at materialet ikke kan forskyde sig under skæringen.
- Vent efter at have startet saven med at save, til savbladet (5) har nået sin maksimale omdrejningshastighed.
- Løseknappen (1) drejes mod højre, og vha. grebet bevæges maskinhovedet (2) jævnt og med let tryk nedad gennem emnet.
- Når saveprocessen er slut, skal maskinens overdel igen drejes op i den øverste hvilestilling og maskinen standses med afbryderen (3). OBS! Saven er forsynet med en returfeder, så den automatisk vipper opad. Slip derfor ikke håndtaget (2) efter savningen, men lad overdelen svinge langsomt op under let modtryk.

D. Finjustering af anslaget til 90° kapsavning (fig. 6/7)

- Tryk maskines overdel (4) nedad og lås den med låsebolten (16).
- Spændemøtrikken (12) løsnes.
- Læg anslagsvinkelen (A) mellem savbladet (5) og drejebordet (8)
- Løs kontramøtrikken (29) og drej justerings-skruen (19) så meget, at vinkelen mellem savbladet (5) og drejebordet (8) er på 90°.
- Indstillingen fikseres ved at spænde kontramøtrikken (29) fast igen.
- Check derefter vinkelviserens (11) position. Hvis det er påkrævet, skal viseren løsnes vha. en stjerneskrue/rækker og sættes til 0°-positionen på vinkelskalaen (15), og derefter fastskrues holdeskruerne igen.

E. 90° kapsavning og drejebordet på 0° - 45° (fig. 8)

Ved hjælp af KS 210/2 Profi kan der udføres skrå savninger til venstre eller højre på 0° - 45° i forhold til anslagsskinnen.

- Drejebordet (8) løsnes ved at løsne spændegrebet (10).
- Indstil drejebordet (8) i den ønskede vinkel (B) ved hjælp af håndtaget (2). Markeringen (a) på drejebordet skal altså svare til den ønskede vinkel på den faste grundplade (9).
- Spændegrebet (10) fastspændes igen for at fikserer drejebordet (8)
- Udfør savningen som beskrevet under punkt C.

F. 0° - 45° geringsssavning med drejebordet på 0° (fig. 6/9)

Ved hjælp af KS 210/2 Profi kan der udføres geringsssavninger til venstre på 0° - 45° i forhold til arbejdsfladen.

- Drej maskines overdel (4) til den øverste stilling.
- Fiksér drejebordet (8) i 0°-stillingen.
- Spændemotrikken (12) løsnes, og maskinhovedet (4) skrårstilles mod venstre ved hjælp af håndgrebet (2), indtil viseren (11) viser det ønskede vinkelmål (15).
- Spændemotrikken (12) fastspændes igen, og snittet udføres som beskrevet under punkt C.)

G. Finjustering af anslaget til geringsssavning på 45° (fig.2/10)

- Tryk maskines overdel (4) nedad og lås den med låsebolten (16).
- Fiksér drejebordet (8) i 0°-stillingen.
- Spændemotrikken (12) løsnes og maskinhovedet (4) skrårstilles mod venstre til 45° vha. håndgrebet (2).
- Læg 45° anslagsvinkelen (A) mellem savbladet (5) og drejebordet (8).
- Løs kontramotrikken (30) og drej justerings-skruen (18) så meget, at vinkelen mellem savbladet (5) og drejebordet (8) er på nøjagtigt 45°.
- Skru kontramotrikken (30) fast igen for at fiksere indstillingen.

H. 0° - 45° geringsssavning med drejebordet på 0° - 45° (fig. 11)

Ved hjælp af KS 210/2 Profi kan der udføres geringsssavninger til venstre på 0° - 45° i forhold til arbejdsfladen og samtidig på 0° - 45° i forhold til anslagsskinnen (dobbeltingeringsssavning).

- Maskinhovedet (4) stilles i den øverste position.
- Drejebordet (8) løsnes ved at løsne spændegrebet (10).
- Drejebordet (8) indstilles til den ønskede vinkel vha. håndgrebet (2) (se også punkt D).
- Spændegrebet (10) fastspændes igen for at fiksere drejebordet.
- Spændemotrikken (12) løsnes og maskinhovedet (4) skrårstilles mod venstre til det ønskede vinkelmål vha. håndgrebet (2) (se også punkt F).
- Spændemotrikken (12) fastspændes igen.
- Udfør savningen som beskrevet under punkt C.

I. Spånudsugning (fig.2)

Saven er udstyret med en fangepose (14) til spåner. Spånposen (14) kan tømmes via lynlåsen på undersiden.

J. Udskiftning af savbladet (fig. 3/4)

- Træk stikket ud af stikkontakten.
- Vip maskinens overdel (4) opad.
- Tryk på håndtaget, og klap klingebeskytteren så højt op, at udsparingen i klingebeskytteren er over flangeskruen.
- Med den ene hånd trykker du på savakselspærren (31), med den anden hånd sætter du skruenøglen (a) på flangeskruen.
- Tryk fast ind på savakselspærren (31), og drej flangeskruen langsomt i retning med uret. Efter maks. en omdrejning går savakselspærren i indgreb.
- Skru flangeskruen løs i retning med uret – brug lidt flere kræfter denne gang.
- Skru flangeskruen helt ud.
- Tag savklingen (5) af den indvendige krave, og træk den ned og ud.
- Monter det nye savblad i omvendt rækkefølge og spænd det fast. OBS! Tændernes savevinkel, altså savbladets rotationsretning, skal svare til pilen på motoren.
- Rengør savbladets flanger omhyggeligt, inden det anbringes på maskinen.
- Den bevægelige klingebeskytter (6) genmonteres i omvendt rækkefølge.
- Kontrollér, at sikkerhedsudstyret fungerer korrekt, inden saven startes igen.
- Vigtigt: Hver gang efter skift af savklinge skal du kontrollere, om savklingen løber frit rundt i spalten i drejebordet, både i lodret position og med en kipvinkel på 45°.

8. Vedligeholdelse

- Sorg altid for, at ventilationsrillerne på motoren er rene og fri.
- Fjern støv og snavs fra maskinen med jævne mellemrum. Det gøres bedst med trykluft eller med en klud.
- Alle bevægelige dele skal smøres med jævne mellemrum.
- Brug ingen ætsende midler til rengøring af plasticdelene.

9. Bestilling af reservedele

Ved bestilling af reservedele skal følgende oplyses:

- Savens type.
- Savens artikelnummer.
- Savens identifikationsnummer.
- Nummeret på den nødvendige reservedel.

H**1. A gép leírása (1/2. –és ábra)**

1. Kireteszelő mong
2. Kézfogantyú
3. Ki - bekapcsoló (43.002.10.80)
4. Gépfej
5. Fűrészlap (45.020.48)
6. Mozgatható fűrészlap védő
7. Ütközősín
8. Forgatható asztal
9. Rögzített alaplemez
10. Rögzítőfogantyú
11. Mutató
12. Rögzítő anya
13. Rögzítőcsavar
14. Forgácsoló
15. Skála
16. Biztosító csapszeg
17. Skála (Forgóasztal)
18. Juszírozó csavar 45°
19. Juszírozó csavar 90°

2. Szállítási kiterjedés

- Keményfémlemez fűrészlap
- Inbuszkulcs (20)
- Fejező és sarkaló fűrész
- Fűrészlapvédő (6)

3. Rendeltetésszerű használat

A KS 210/2 Profi -es fejező és sarkaló fűrész, a gép nagyságának megfelelő fa és műanyag fejezésére szolgál.

A fűrész tüzelőfa vágására nem alkalmas. A gépet csak a rendeltetése szerint szabad alkalmazni.

Ezt túlhaladó használat, nem számít rendeltetésszerűnek. Ebből adódó bármilyen kárért vagy bármilyen fajta sérülésért a használó/kezelő szavatol és nem a gyártó.

Csak a gépnek megfelelő fűrészlapokat szabad használni. Minden fajta szétválasztó tárcsának a használata tilos.

A rendeltetésszerű alkalmazás része a biztonsági utalások figyelembe vétele is, valamint az összeszerelési utasítások és a használati utasításban levő üzemeltetési utalások. A gépet kezelő és karbantartó személyeknek a gép használatában jártasnak és a fennálló veszéljekkel kapcsolatban kioktatottnak kell lenniük.

Ezen kívül pontosan be kell tartani az érvényes balesetvédelmi előírásokat.

Figyelembe kell venni a munkaegészségügyi és biztonsági technika terén fennálló egyébbi általános szabályokat.

44

A gépen való változtatások a gyártó szavatosságát és az ebből adódó károk megtérítését teljesen kizárják.

Bizonyos fennmaradt rizikó tényezőket rendeltetésszerű használat esetén sem lehet teljes mértékben kizárni. A gép konstrukciója és felépítése által a következő esetek következhetnek be:

- a fűrészlap megérintése a nem lefedett fűrészkörben.
- forgó fűrészlapba való nyúllás (vágási sérülés).
- a munkadarab és munkadarabrészek visszacsapódása.
- fűrészlaptörések.
- a fűrészlap hibás keményfémrészeinek a kivetése
- a szükséges zajcsökkentő füllvédő használatának mellőzésekor a hallás károsodása.
- zárt termekben levő használatkor az egészségre káros fapорок kibocsátása.

4. Fontos utalások

Kérjük olvassa a használati utalásításokat figyelmesen át és vegye figyelembe azok utalásait. Ismerkedjen meg a használati utasítások alapján a géppel, a helyes használatával valamint a biztonsági utalásokkal.

**Biztonsági utasítások**

- Minden féle beállítási és karbantartási munkálatnál húzza ki a hálózati csatlakozót.
- Adja tovább a gépen dolgozó személyeknek a biztonsági utasításokat.
- Ne használja fel a fűrész tűzifa fűrészelésére.
- Vigyázz! A forgó fűrészlap által fennáll az ujjak és kezek megsértésének a veszélye.
- A használatba vétel előtt ellenőrizze le, hogy a gép tipusztábláján levő feszültség a hálózati feszültséggel megegyezik e.
- Ha hosszabbító zsinórra lenne szüksége, akkor bizonyosodjon meg arról, hogy annak az átmérője a fűrész áramfelvételének elegendő. Kábelátmérő legalább 1,5 mm².
- Zsinórhorodót csak letekerített állapotban használjon.
- Ne hordja a fűrész a hálózati zsinórnál fogva.
- Ne tegye ki a fűrész a hálózati zsinórba, és ne használja a gépet nedves vagy vizes környezetben.
- Gondoskodjon jó megvilágításról.
- Ne fűrészseljen gyúlékony fűződékek és gázok közelében.
- Viseljen megfelelő munkaruhát! A forgó fűrészlap bekaphatja a bő ruhát vagy az ékszert.
- A kezelő személynek legalább 18 évesnek kell lennie. A kiképzésben levőknek legalább 16 évesnek, de csak felügyelet alatt.
- Tartsa a hálózatra kapcsolt géptől a gyerekeket

távol.

- Vizsgálja meg a hálózati csatlakozás vezetékét.
- Ne használjon hibás vagy károsult csatlakozóvezetékét.
- A munkahelyen ne legyenek fahulladékok és szanaszét heverő szerszámok.
- A gépen dolgozó személyek figyelmét nem szabad elterelni.
- Vegye a gép és a fűrészlap forgási irányát figyelembe.
- A fűrészlapot semmi esetre sem szabad a meghajtás kikapcsolása után oldali ellennyomás által lefékezni.
- Csakis jól élesített, repedés mentes és nem deformált fűrészlapokat szereljen fel:
- A gépen csak a prEDn 847-1:1996 –nak megfelelő szerszámokat szabad használni.
- Hibás fűrészlapokat azonnal ki kell cserélni.
- Ne használjon ebben a használati utasításban megadott jellemző adatoknak nem megfelelő fűrészlapokat.
- Biztosítani kell, hogy a fűrészlapon levő nyíl a gépen levő nyílnak megfelelően.
- Azáltal, hogy a kihúzott hálózati dugónál a fűrészlapot kézzel a 45° -os és 90° -os helyzetbe fordítja, bizonyosodjon meg arról, hogy a forgászirtal a fűrészlap semilyen helyzetben sem érinti.
- Biztosítani kell, hogy, a fűrészlapot fedő biztonsági berendezések kifogástalanul működjenek.
- A védőkupakot nem szabad nyitott állapotban beszorítani.
- A gépen levő biztonsági berendezéseket nem szabad leszerelni vagy hasznavehetetlenné tenni.
- Károsult vagy hibás védőberendezéseket azonnal ki kell cserélni.
- Ne vágjon olyan munkadarabokat, amelyek a kézzel biztos fogáshoz túl kicsik.
- Kerülje el az ügyetlen kézállásokat, amelyeknél egy hirtelen elcsúszás által a kéz vagy mindkét kéz a fűrészlapot megérinthetné.
- Hosszabb munkadaraboknál a gép billenésének az elkerülése miatt egy további alátétre (asztal, bakokra, stb.) van szükség.
- Gömbölyű munkadarabokat mint facsaprudakat, stb. mindig egy megfelelő berendezés által szorosan be kell szorítani.
- A munkadarab fűrészelésre előre látott részén sem szögnek sem másmilyen idegen anyagoknak nem szabad lenniük.
- A munkaállítás mindig a fűrészlaptól oldalra legyen.
- Ne terhelje a gépet annyira, hogy az leálljon.
- A munkadarabot mindig erősen a munkaasztal

lapja és az ütközésin ellen kell nyomni, a munkadarab mozgásának és elfordulásának a megakadályozása végett.

- Biztosítsa a levágott daraboknak a fűrészlaptól oldalra való eltávolításának a lehetőségét, mert másképpen lehetséges, hogy a fűrészlap elkapja és eldobja őket.
- Sohasem fűrészseljen több munkadarabot egyszerre.
- A laza töredékeket, forgácsot vagy a beszorult farészeket sohasem szabad a forgó fűrészlapnál eltávolítani.
- Üzemzavaroknál vagy a beszorult fadarabok eltávolításánál kapcsolja ki a gépet. - A hálózati dugót kihúzni. -
- Az átszereléseket vagy beállításokat, méréseket és tisztítási munkálatokat csak kikapcsolt motornál végezze. - A hálózati dugót kihúzni. -
- Bekapcsolás előtt ellenőrizze le, hogy a kulcsok és a beállító szerszámok el vannak távolítva.
- A munkahely elhagyásakor kapcsolja ki a motort és húzza ki a hálózati dugót.
- A villamos szereléseket, javításokat és karbantartási munkálatokat csak szakemberek végezhetik el.
- A befejezett javítási vagy karbantartási munka után minden védő és biztonsági berendezést rögtön újra fel kell szerelni.
- A gyártó biztonsági, munka és karbantartási utalásait, valamint a műszaki adatokban megadott méreteket be kell tartani.
- Figyelembe kell venni a megfelelő balesetvédelmi előírásokat, az általánosan elismert technikai biztonsági szabályokat.
- A szakmai egyesület jegyzőfüzetét figyelembe venni (VBG 7).
- Minden tevékenységénél kapcsolja rá a porelszívó berendezést.
- A zárt termekben való használat csakis egy megfelelő elszívóberendezéssel engedélyezett.
- A fejező fűrész egy 230 V-os, legkevesebb 10 A-os biztosítókkal ellátott, védőérintkezős dugaszoló aljzatra kell ráköcsolni.
- Ne használjon nehéz munkákra gyenge teljesítményű gépeket.
- Ne használja fel a zsinórt olyan célokra amelyekre nincs meghatározva!
- Gondoskodjon egy biztos állásról, és tartsa minden időben az egyensúlyt.
- Vizsgálja meg a szerszámot esetleges sérülésekre!
- A szerszám további használata előtt a védőberendezéseket vagy az enyhén sérült részeket gondosan meg kell vizsgálni kifogástalan és a meghatározottnak megfelelő

H

- működéseik végett.
- Vizsgálja meg, hogy a mozgatható részek kifogástalanul működnek e és nem e szorulnak, vagy esetleg sérültek e a részei. Minden résznek rendszeresen felel kell hogy legyen szerelve és a szerszám kifogástalan üzemeltetésének a biztosításához minden feltételt teljesíteniük kell.
 - A károsult védőberendezéseket és részeket szakszerűen egy elismert szakműhely által kell szakszerűen megjavítani vagy kicseréltetni, ha a használati utasításban nincs más megadva.
 - A károsult kapcsolókat egy vevőszolgálati műhelyben kell kicseréltetni.
 - Ez a szerszám megfelel a rá vonatkozó biztonsági előírásoknak. Javításokat csak egy villamos szakember végezhet el, originalis pótalkatrészek felhasználásával: különben balesetek balesetek érhetik a felhasználót.
 - Legyen elővigyázatos a függőleges munkálatoknál.
 - Legyen óvatos a merőlegesen végzett munkáknál.
 - Figyelem, duplasarkaló vágásoknál különösen óvatosnak kell lenni.
 - Ne terhelje túl a szerszámát.
 - Hordjon védőszemüveget
 - Porképző munkálatoknál használjon porvédőmaszkot.
 - Vizsgálja meg a szerszám kábeljét / hosszabító kábelt károsulásokra.



Szemvédőt hordani.



Zajcsökkentő fülvédőt hordani.



Porvédőt hordani.

Zajkibocsátási értékek

- Ennek a fűrésznek a zajszintjét a DIN EN ISO 3744; 11/95, E DIN EN 31201; 6/93, ISO 7960 A függelék; 2/95 szerint mérik. A munkahelyen a zajkifejtés túllépheti a 85 dB-t (A). Ebben az esetben a használat részére zajvédő intézkedésekre van szükség. (Zajcsökkentő fülvédőt hordani!)

Üzemeltetés üresmenet

Hangnyomásérték LPA:	104,4 dB (A)	94,2 dB (A)
Hangtelyesítményérték LWA:	111,4 dB (A)	107,2 dB (A)

"A megadott értékek, emissziós értékek, és ezért nem okvetlenül munkahelyi értékeket jelentenek. Habár az emissziós- és imisszió szint között egy korreláció áll fenn, mégsem lehet ebből biztonsággal levezetni, hogy kiegészítő óvintézkedések szükségesek-e. A tényezők, amelyek a munkahelyen jelenleg uralkodó imissziószintet befolyásolhatják, a behatás időtartamát, a munkaterem sajátosságát, más zajforrásokat stb., mint például a gépek számát és más szomszédos lefolyásokat tartalmazzák. Ugyanúgy variálhatnak országról országra a megbízható munkahelyi értékek. De ez az információ a használatnak a veszélyeztetés és a rizikó jobb felbecsülését kell hogy lehetővé tegye."

5. Technikai adatok

Váltakozóáramú motor	230 V ~ 50 Hz
Teljesítmény	1200 Watt
Üzemeltetési mód	S 1
Üresjáratú fordulatszám no	4200 /perc
Keményfémfűrészlap	Ø 210 x Ø 30 x 2,5 mm
A fogak száma	24
Állási felület	390 x 300
Elfordítási határkör	-45° /0° +45°
Sarakaló vágás	0° -tól 45° -ig balra
Fűrészlap – rátét	385 x 140 mm
Fűrészszélesség 90° -nál	120 x 60 mm
Fűrészszélesség 45° -nál	84 x 60 mm
Fűrészszélesség 2 x 45° -nál	50 x 35 mm
(Duplasarkaló vágás)	

6. Üzembe helyezés előtt

- A gépet stabilan kell felállítani, ez annyit jelent, hogy egy munkapadra, egy univerzális – álványra vagy hasonlóra rá kell csavarozni.
- A használatba vétel előtt minden fedőnek és biztonsági berendezésnek szabályszerűen kell felszerelve lennie.
- A fűrészlapnak szabadon kell futnia.
- A már megmunkált fán ügyeljen az idegen alkatrészekre, mint például a szögekre vagy csavarokra stb..

- Mielőtt a ki- / bekapcsolót üzemeltetné, bizonyosodjon meg arról, hogy a fűrészlap rendszeren fel van szerelve és mozgatható részek könnyű jártauk.
- A gép hozzákapcsolása előtt ellenőrizze le, hogy a gép típusabláján levő adatok a hálózati adatokkal megegyeznek e.

7. Felépítés és használat

A.) A fűrész felállítás (1/2-es ábra)

- A forgótányér (8) elállításához cca. 2 fordulattal meg kell fordítani a rögzítőfogantyút (10) azért hogy kireteszjelje a forgótányért (8).
- A forgótányérnek (8) a 0°, 15°, 22,5°, 30° és 45°-nál vannak rögzítő beállításai. Azonnal miután a forgótányér (8) beretesztelt, az állást a reteszelő fogantyú (10) feszesre való húzása által kiegyesztően rögzíteni kell.
- Ha más szögbeállításra lenne szüksége, akkor ahhoz így a forgótányér (8) csak a rögzítőfogantyú (10) által van rögzítve.
- A géphez (4) anyra lefelé nyomása és a biztonsági csapszegnek (16) a motortartóból egyidejűleg kivezetése által, lehet a fűrész az alulso munkaalásban kireteszjelni.
- Addig felfelé hajtani a géphez (4), amíg a biztonsági kapcsol be nem reteszelt.
- Kiereszteni a csavart (21) és eltávolítani a csavart (22).
- Tölje a szerelőlépelt vágott oldalát a mozgatható fűrészlapvédőn (6) a csavaros fej (21) alá tolni.
- Biztosítsa, hogy a csavar és a távolságtartó darab (25) a mozgatható fűrészlapvédő (6) kezelési karjában (24) legyenek, ezután a szerelőlépelt (23) addig forgatni, amíg a szerelőlépeltben (23) levő lyuk (26) a felső fűrészlapfedél menetturata (27) fölött nincs..
- Újból berakni a csavart (22) és ismét feszesre húzni mind a két csavart (21, 22).
- A géphez (4) a feszítőcsavar (13) megereszése által lehet, max. 45°-ig balra dönteni.
- Leellenőrizni, hogy megfelel e a hálózati feszültség az adattáblán megadottakkal, majd rákapcsolni a készüléket.

B.) Az ütköző beállítása (5/6-os ábra)

- Húzza ki a hálózati dugót.
- A fűrészfejet (4) a 90° - os helyzetbe állítani és feszesre húzni a rögzítőfogantyút (10)
- Lenyomni a fűrészfejet (4)
- Fektesen a hosszú szárral, az ábrán mutatottak szerint, egy szöget (a) az ütköző ellen.
- Leellenőrizni, hogy a fűrészlap (5) derékszögben áll e az ütközőhöz (7).
- Ha szükséges lenne a beállítás helyesbítése, akkor az ütköző (7) mind a két tartócsavarját (28) megereszteni és az ütközőt (7) addig kiigazítani, amíg az derékszögben nem áll a fűrészlap (5).

- A kiigazítás után a két tartócsavart (28) ismét feszesre húzni.

C.) Fejzév vágás 90° és a forgóasztal 0° (1/2-es ábra)

- A KS 210/2 Profi -el az ütközősínhez jobbra és balra 0°-45° -ig levő szög alatti metszeteket lehet elvégezni.
- A forgóasztalt (8) az ütközőléccen levő két rögzítőcsavar (10) megereszése által meg kell állítani.
- A forgóasztalt (8) a kézi fogantyú (2) által a kívánt szögbe beállítani, azaz a forgóasztal jelölésnek egyeznie kell a rögzített alaplemezen (9) levő kívánt szögmértékkel (b).
- A forgóasztal (8) rögzítéséhez mindkét rögzítőcsavart (10) újra szorosra húzni.
- A vágást (B.) pont alatti leírás szerint végezni.

D.) Az ütköző finombeigazítása a fejzév vágáshoz 90° (6/7-es ábra)

- Leengedni a géphez (4) és a biztonsági csapszeggel (16) rögzíteni.
- Megállítani a rögzítőfogantyút (12).
- Beállítani a fűrészlap (5) és a forgóasztal (8) közötti ütközőszögletet (a).
- Megereszteni az ellenanyát (29) és annyira elállítani a beigazítócsavart (19), ameddig a fűrészlap (5) és a forgóasztal (8) közötti szöglet 90° nem lesz.
- Ennek a beállításnak a fiksálásához újra feszesre húzni az ellenanyát (29).
- Elnőrizze le a befejezésül a szögletmutató (11) pozícióját. Ha szükséges, akkor ereszze meg a csillagszavarr húzóval a mutatót, állítsa a szögskála (15) 0°-ú pozíciójára és húzza ismét feszesre a tartócsavart.

E.) Fejzév vágás 90° és a forgóasztal 0° - 45° (8-as ábra)

A KS 210/2 profival az ütközősín felől balra és jobbra 0°-45°-ig terjedő ferdevágásokat lehet végezni.

- A fogantyú (2) által a forgóasztalt (8) a kívánt szögbe beállítani, ez annyit jelent, hogy a forgóasztalon levő jelzésnek (a) egyeznie kell a rögzített alaplemezen (9) levő kívánt szögmértékkel (17)
- A forgóasztal (8) rögzítéséhez a rögzítőfogantyút (10) ismét feszesre húzni.
- A vágást a C.) pont alatt leírtak szerint végezni.

F.) Sarkalóvágás 0° - 45° és forgóasztal 0° (6/9-es ábra)

A KS 210/2 profival a munkafelülethez balra 0°-45°-ig terjedő sarkaló vágásokat lehet végezni

- A géphez (4) a fenti állásba helyezni.
- A forgóasztalt (8) a 0°-ú állásban rögzíteni.
- Megereszteni a rögzítőfogantyút (12) és a fogantyúval (2) addig balra dönteni a géphez (4),

H

míg a mutató (11) a kívánt szögmértékre (15) nem mutat.

- Ismét feszesre húzni a rögzítőanyát (12) és a C.) pont alatt leírottak szerint elvégezni a vágást.

G.) Az ütköző finombeigazítása a sarkalovágáshoz 45° (2/10-es ábra)

- Leeresztani a gépfejet (4) és a biztosító csapszeggel (16) rögzíteni.
- A forgóasztalt (8) a 0°-ú állásban rögzíteni.
- Megeresztani a rögzítőanyát (12) és a fogantyúval (2) a gépfejet (4) balra, 45°-ra dönteni.
- Beillesztani a fűrészlap (5) és a forgóasztal (8) között a 45°-ú ütközősi szögletet (a).
- Megeresztani az ellenanyát (30) és annyira elállítani a beigazítócsavart (18), ameddig a fűrészlap (5) és a forgóasztal (8) közötti szöglet pontosan 45° nem lesz.
- Az ellenanyát (30) ismét feszesre húzni, azért hogy rögzítse a beállítást.

H.) Sarkalovágás 0°- 45° és a forgóasztal 0°- 45° (11-es ábra)

A KS 210/2 profival a munkafelülethez balra 0°-45°-ig terjedő sarkaló vágásokat és egyidejűleg az ütközősintől balra és jobbra 0°-45°-ig terjedő ferdevágásokat lehet elvégezni (dupla sarkaló vágások).

- A gépfejet (4) a fenti állásba helyezni.
- A rögzítőfogantyú (10) meglazítása által kieresztani a forgóasztalt (8).
- A fogantyú (2) által a forgóasztalt (8) a kívánt szögbe beállítani (lásd ehhez az E pontot is).
- A forgóasztal rögzítéséhez a rögzítőfogantyút (10) ismét feszesre húzni.
- Megeresztani a rögzítőanyát (12) és a fogantyúval (2) a gépfejet (4) balra, a kívánt szögmértékre dönteni (lásd ehhez az F pontot is).
- Ismét feszesre húzni a rögzítőanyát (12).
- A vágást a C.) pont alatt leírottak szerint elvégezni.

I.) Forgácsel szívás (2-es ábra)

A fűrész egy forgácsfelfogózsákkal (14) van felszerelve.

A forgácszsákot (14) az alulso oldalán levő cipzár által lehet kiüríteni.

J.) A fűrészlap kicserélése (ábrák 3/4)

- Kihúzni a hálózati dugót
- A gépfejet (4) felfelé billenteni.
- Meglazítani mind a két csillagcsavart (21) és (22) majd levenni a mozgatható fűrészlapvédőt (6) (lásd az A pontot).
- Az egyik kézzel a fűrészengelyre (31) tartani a másik kézzel pedig rátenni a csavarkulcsot (a) a karimáscsavarra.

- Gyakoroljon erős nyomást a fűrészengelyre (31) és csavarja a karimás csavart, annak a megeresztéséhez, az óramutató forgási irányába. Max. egy fordulat után beresztel a fűrészengelyre.
- Csavarja teljesen ki a karimás csavart.
- Levenni és kihúzni a fűrészlapot (5) a belső karimáról.
- Az új fűrészlapot az ellenkező sorrendben ismét berakni és feszesre húzni. Figyelem! A fogak vágási ferdeségének, ez annyit jelent hogy a fűrészlap forgási irányának, egyeznie kell a gépházán levő nyíl irányával.
- A fűrészlap felszerelése előtt, gondosan meg kell tisztítani a fűrészlapkarimákat.
- Az ellenkező sorrendben ismét fel kell szerelni a mozgatható fűrészlapvédőt (6). (lásd az A pontot)
- Bizonyosodjon meg arról, hogy a fűrészengelyre (31) ki van reteszelve.
- Mielőtt tovább dolgozna a fűrészszel, le kell ellenőrizni a védőberendezések működőképességét.
- Figyelem: egy fűrészlapcsere után le kell ellenőrizni, hogy a fűrészlap függőleges állásban, úgymint 45°-os döntésnél, szabadon fut-e a forgóasztal részében. Ehhez a fűrészfejet kézzel forgatni.
- Adott esetben a B, D és G pont alatt leírottak szerint használni a beállítócsavart.

8. Karbantartás

- A levegőztetési nyílásokat a gépen mindig szabadon és tisztán kell tartani.
- A port és a szennyeződések a gépről rendszeresen el kell távolítani. A tisztítást legjobban sűrített levegővel vagy egy ronggyal lehet elvégezni.
- Periódikus időszakaszokban minden mozgatható részt utána kell kenni.
- A műanyag tisztítására ne használjon maró hatású szereket.

9. A pótalkatrész megrendelése

Pótalkatrész szüksége esetén a következő adatokat kell megadni:

- A gép típusa
- A gép cikkszámát
- A gép ident. számát
- A szükséges pótalkatrésznek a pótalkatrész azonosítószámát.

1. Opis uređaja (slike 1/2)

1. Tipka za deblokiranje
2. Rukohvat
3. Prekidač (43.002.10.80)
4. Glava stroja
5. List pile (45.020.48)
6. Štitnik lista pile, pokretan
7. Graničnik
8. Okretni stol
9. Temeljna ploča, fiksna
10. Pričvrtna ručka
11. Kazaljka
12. Pričvrtna matica
13. Pričvrtni vijak
14. Vreća za piljevinu
15. Skala
16. Sigurnosni svornjaci
17. Skala (okretni stol)
18. Vijak za justiranje 45°
19. Vijak za justiranje 90°

2. Opseg isporuke

- List pile od tvrdog metala
- Imbus ključ (20)
- Pila za prorezivanje i koso rezanje
- Zaštita za list pile (6)

3. Namjenska upotreba

Prilagodljiva kružna pila KS 210/2 Profi je namijenjena za odrezivanje drva i plastike, prema veličini stroja.

Pila nije prikladna za rezanje ogrjevnog drva.

Stroj se smije koristiti samo shodno namjeni.

Svaka druga i dodatna upotreba nije namjenska. Za štete ili svakojake ozljede koje nastaju usljed takve nenamjenske upotrebe odgovara korisnik/radnik, a ne proizvođač.

Smiju se koristiti samo listovi pile koji su prikladni za stroj. Uporaba bilo kojih reznih ploča je zabranjena. Sastavni dio namjenske upotrebe je također poštivanje sigurnosnih uputa, te naputak za montažu i upute za rad u napatku za upotrebu.

Osobe koje rade na stroju i koje ga održavaju moraju biti upoznati s njim i poučeni o mogućim opasnostima.

Osim toga, važeći propisi za sprečavanje nesreća se najstrože moraju uvažiti.

Treba poštivati ostala pravila iz radne medicine i sigurnosne tehnike.

Izmjene na stroju u cijelosti isključuju odgovornost proizvođača, i za štete koje nastaju usljed toga.

I u slučaju namjenske upotrebe se ne mogu u potpunosti ukloniti određeni rizici. Uvjetovano

konstrukcijom i sastavom stroja se mogu pojaviti sljedeći rizici:

- diranje lista pile u nepokrivenom predjelu pile
- diranje lista pile dok se okreće (posjekotine)
- povratni udarac izratka i dijelova izratka
- lom lista pile
- izbacivanje neispravnih komada tvrdog metala lista pile
- oštećenje sluha kada se ne koristi potrebni zaštitnik za uši
- oslobađanje drvene prašine, opasno po zdravlje, pri upotrebi u zatvorenim prostorijama

4. Važne upute

Molimo da pažljivo pročitate naputak za upotrebu i da se držite uputa iz njega. Na osnovu naputka za upotrebu upoznajte se s uređajem, ispravnom upotrebom, te sigurnosnim uputama.



Sigurnosne upute

- Prilikom svih radova podešavanja i održavanja izvadite utikač iz utičnice.
- Predajte sigurnosne upute svim osobama koje rade na stroju.
- Ne koristite pilu za rezanje ogrjevnog drva.
- Pažnja! Rotirajući list pile predstavlja opasnost od ozljeda za ruke i prste.
- Uvjerite se prije puštanja stroja u funkciju da napon na označnoj pločici odgovara mrežnom naponu.
- Ukoliko je potreban produžni kabel, uvjerite se da je presjek kabla dovoljan za primljenu struju pile. Najmanji presjek 1,5 mm²
- Ako koristite kabelski bubanj, cijeli kabel se mora odmotati od bubnja.
- Ne nosite pilu na kابلu.
- Čuvajte pilu od kiše, ne upotrebljavajte stroj u vlažnoj ili mokroj sredini.
- Osigurajte dobro osvjetljenje.
- Ne koristite pilu u blizini zapaljivih tekućina ili plinova.
- Nosite prikladnu radnu odjeću! Rotirajući list pile može uhvatiti široku odjeću ili nakit.
- Radnici na stroju moraju imati najmanje 18 godina. Učenici najmanje 16 godina, a samo pod nadzorom.
- Ne dajte da djeca prilaze priključenom uređaju.
- Provjerite priključni kabel. Ne koristite neispravne ili oštećene priključne kablove.
- Ostranite otpad od drva i nepotrebne dijelove sa radnog mjesta.
- Ne smije se skretati pažnja osoba koje rade na stroju.

HR

- Pazite na smjer vrtnje motora i lista pile.
- Ni u kojem slučaju list pile nakon isklapanja pogona ne smijete zaustavljati pritiskajući ga sa strane.
- Ugradite samo dobro naoštrene listove pila bez pukotina i deformacija.
- Na stroju se smije koristiti samo alat koji odgovara prEN 847-1: 1996.
- Neispravni listovi pile se odmah moraju zamijeniti.
- Ne koristite listove pile koji ne odgovaraju podacima navedenim u ovom naputku za upotrebu.
- Osigurajte da je strelica na listu pile u skladu s strelicom na uređaju.
- Uvjerite se da list pile ni u kojem položaju ne dira okretni stol. Zato izvadite utikač iz utičnice i ručno okrenite list pile u položaju 45° i u položaju 90°. Po potrebi podesite glavu pile po točkama C/F.
- Mora se osigurati da sve naprave koje pokrivaju list pile rade besprijekorno.
- Pokretni zaštitni poklopac se ne smije blokirati u otvorenom položaju.
- Sigurnosne naprave na stroju se ne smiju demontirati ili staviti van funkcije.
- Oštećene ili neispravne zaštitne naprave se odmah moraju zamijeniti.
- Ne režite dijelove koji su premali da bi se sigurno držali u ruci.
- Izbjegavajte nezgodne položaje ruku gdje bi usljed iznenadnog okližanja jedna ili obje ruke mogle dirati list pile.
- Za dugačke izratke je potreban dodatni naslon (stol, kozlići itd.) da se stroj ne bi nagruo.
- Okrugli izraci, kao što su tiplovske šipke, uvijek se moraju pričvrstiti pomoću prikladne stezne naprave.
- Ne smiju se nalaziti čavli ili druga strana tijela u dijelu izratka koji želite obraditi.
- Uvijek stojite sa strane lista pile.
- Ne smije se stroj opteretiti toliko da bi se zaustavio.
- Izradak uvijek čvrsto pritisnite na radnu ploču i graničnik tako da se ne može klimati ili uvijati.
- Osigurajte da odrezani komadi mogu ispasti sa strane lista pile. Inače je moguće da ih zahvati list pile i da ih izbacuje.
- Nikada ne režite više komada istodobno.
- Nikada ne uklanjajte trijeske, iverje ili zaglavljene dijelove drva dok pila radi.
- Za uklanjanje poremećaja i za vadenje zaglavljenih dijelova isključite stroj. Izvadite utikač iz utičnice.
- Zamjene, te radovi podešavanja, mjerenja i čišćenja se smiju obavljati samo dok je motor isključen. Izvadite utikač iz utičnice.
- Prije uključivanja stroja uvjerite se da su ključevi i alat za podešavanje sklonjeni.
- Kada odlazite od mjesta rada, isključite motor i izvadite utikač iz utičnice.
- Električne instalacije, popravke i radove održavanja smiju izvoditi samo stručnjaci.
- Sve sigurnosne i zaštitne naprave se nakon završenog popravka ili održavanja odmah moraju montirati.
- Obvezno se držite sigurnosnih uputa i uputa za rad i održavanje koje daje proizvođač, te dimenzija, navedenih u tehničkim podacima.
- Moraju se poštivati važeći propisi za sprečavanje nesreća i ostala, opće priznata pravila sigurnosne tehnike.
- Uvažite pismene informacije strukovnog udruženja (VBG 7).
- Pri svakoj upotrebi priključite napravu za usisavanje prašine.
- Rad u zatvorenim prostorijama je dopušten samo uz prikladne naprave za usisavanje.
- Pila se mora priključiti na utičnicu od 230 V s zaštitnim kontaktom, s osiguranjem od najmanje 10 A.
- Ne koristite strojeve male snage za teške poslove.
- Ne koristite kabel u neke svrhe za koje nije predviđen!
- Osigurajte da čvrsto stojite i uvijek držite ravnotežu!
- Kontrolirajte alat obzirom na morebitna oštećenja.
- Prije daljnje upotrebe alata treba brižljivo ispitati da li zaštitne naprave ili malo oštećeni dijelovi rade besprijekorno i shodno svojoj namjeni.
- Provjerite da li pokretni dijelovi rade ispravno i nisu zaglavili, ili su neki dijelovi oštećeni. Svi dijelovi moraju biti ispravno montirani i ispuniti sve uvjete da bi alat radio besprijekorno.
- Oštećene zaštitne naprave i dijelove stručno mora popraviti ili zamijeniti ovlaštena stručna radionica, ukoliko nije drukčije navedeno u naputku za upotrebu.
- Oštećene sklopke dajte da zamijeni servisna radionica.
- Ovaj alat odgovara dotičnim sigurnosnim propisima. Popravke smije izvoditi samo stručnjak za elektrotehniku, a moraju se koristiti originalni rezervni dijelovi, inače postoji opasnost od nesreća za korisnika.
- Budite oprezni pri okomitim radovima.
- Budite pažljivi kod vertikalnih radova.
- Pažnja, kod dvostrukih kosih rezova potreban je naročit oprez.
- Ne opterećivajte alat.

- Nosite zaštitne naočale
- Kod radova kod kojih se stvara prašina koristite zaštitnu masku za nos i usta.
- Kontrolirajte oštećenja kabela za alat/produžnog kabela.



Nosite zaštitne naočale.



Nosite zaštitnik za uši.



Nosite zaštitnu masku protiv prašine.

Emisije buke

- Buka ove pile mjeri se prema DIN EN ISO 3744; 11/95, E DIN EN 31201; 6/93, ISO 7960 prilog A; 2/95. Buka na radnom mjestu može prekoračiti 85 db (A). U tom slučaju su potrebne mjere zaštite korisnika od buke. (Nosite zaštitu za uši!)

	pri rezanju	u praznom hodu
Razina tlaka zvuka LPA:	104,4 dB (A)	94,2 dB (A)
Razina snage zvuka LWA:	111,4 dB (A)	107,2 dB (A)

Navedene vrijednosti su emisijske vrijednosti, prema tome, ne mogu se smatrati pouzdanim vrijednostima za radno mjesto. Iako postoji korelacija između emisijskih i imisionih razina, nije moguće da se pouzdano izvede zaključak da li jesu ili nisu potrebne dodatne mjere opreza. Čimbenici, koji utječu na imisionu razinu na mjestu rada uključuju trajanje djelovanja šuma, osobine radne prostorije, druge izvore zvuka itd., npr. broj strojeva i druge susjedne radove. Pouzdane vrijednosti za radno mjesto isto tako mogu varirati u pojedinim zemljama. Ova informacija je, međutim, data da korisnik bolje može ocijeniti opasnosti i rizik.

5. Tehnički podaci

Motor izmjenične struje	230 V ~ 50Hz
Snaga	1200 Watt
Režim rada	S1
Broj okretaja u praznom hodu	n, 4200 min ⁻¹
List pile od tvrdog metala	ø 210 x ø 30 x 2,5 mm

Broj zubaca	24
Temeljna ploha	390 x 300 mm
Područje zakretanja	-45° / 0° +45°
Rezanje pod nagibom	0° do 45° ulijevo
Stol pile - oslonac	385 x 140 mm
Širina piljenja pri 90°	120 x 60 mm
Širina piljenja pri 45°	84 x 60 mm
Širina piljenja pri 2 x 45° (složeni kutovi)	50 x 35 mm

6. Prije puštanja u funkciju

- Stroj se mora postaviti tako da stoji čvrsto, tj. na radnom stolu, univerzalnom postolju ili sl.
- Prije puštanja u funkciji svi poklopci i sigurnosne naprave moraju biti uredno montirani.
- List pile se mora slobodno moći okretati.
- Kada želite obraditi prethodno već obradjeno drvo pazite na strana tijela kao što su čavli ili vijci itd.
- Prije nego što uklopite stroj, uvjerite se da je list pile ispravno montiran i da se pokretni dijelovi neometano kreću.
- Prije priključivanja stroja uvjerite se da su podaci na označnoj pločici u skladu s podacima prisutne mreže.

7. Izvedba i uporaba

A.) Sastavljanje pile (sl.1/2)

- Za podešavanje okretnog tanjura (8) olabavite pričvrсну ručku (10) za oko 2 okretaja da biste deblokirali okretni tanjur (8).
- Okretni tanjur (8) ima položaje na urezu kod 0°, 15°, 22,5°, 30° i 45°. Čim okretni stol (8) dosjedne, položaj se mora dodatno fiksirati pričvršćivanjem ručke (10).
- Ako su potrebni i drugi kutni položaji, okretni tanjur (8) fiksirajte samo pomoću pričvršne ručke (10).
- Laganim pritiskom na glavu stroja (4) prema dolje i istovremenim izvlačenjem sigurnosnog svornjaka (16) iz držača motora pila se deblokira iz donjeg radnog položaja.
- Glavu stroja (4) zakrećite prema gore tako da sigurnosna kuka dosjedne.
- Otpustite vijak (21) i uklonite vijak (22)
- Prorozanu stranu montažnog lima na pomičnoj zaštitni lista pile (6) pomaknite pod glavu vijka (21).
- Pazite da vijak i distanca (25) budu u ručki za manipuliranje (24) pomične zaštite lista pile (6), a onda okrećite montažni lim (23) toliko da rupa (26) u montažnom limu (23) dodje iznad provrta navoja (27) gornjeg poklopca lista pile.
- Ponovno umetnite vijak (22) i oba vijka (21, 22)

HR

ponovno pritegnite dj

- Glava stroja (4) se otpuštanjem priteznog vijka (13) može nagnuti ulijevo na maks. 45°.
- Provjerite mrežni napon prema podacima o naponu na pločici stroja i priključite uređaj.

B.) Podešavanje graničnika (sl.5/6)

- Izvucite mrežni utikač
- Glavu pile (4) dovedite u položaj od 90° i pritegnite ručku (10)
- Glavu pile (4) pritisnite nadalje
- Jedan kut (a) s dugim krakom položite uz graničnik kao što je prikazano na slici.
- Provjerite stoji li list pile (5) pod pravim kutom na graničnik (7).
- U slučaju korekcije podešavanja potrebno je otpustiti oba pričvrсна vijka (28) graničnika (7), a graničnik (7) poravnati tako da stoji pod pravim kutem prema listu pile (5).
- Nakon poravnavanja ponovno pritegnite oba pričvrсна vijka (28).

C.) Prorez 90° i okretni stol 0° (sl.1/2)

- KS 210/2 Profi se mogu izvesti rezovi pod kutom od 0°- 45° ulijevo i udesno u odnosu na graničnik.
- Deblokirajte okretni stol (8) na način da popustite oba vijka za fiksiranje (10) na graničniku.
- Pomoću rukohvata (2) postavite okretni stol (8) na željeni kut, tj. oznaka (a) na okretnom stolu mora pokazati na željenu poziciju na kutomjeru (b) na fiksnoj temeljnoj ploči (9).
- Opet zategnite oba vijka za fiksiranje (10) radi fiksiranja okretnog stola (8).
- Izvedite rez kao što je opisano pod točkom B.).

D.) Fino justiranje graničnika za prorezivanje pod 90° (sl. 6/7)

- Glavu stroja (4) spustite prema dolje i fiksirajte je sigurnosnim svornjakom (16).
- Otpustite pričvrсну maticu (12).
- Graničnik kuta (a) položite između lista pile (5) i okretnog stola (8).
- Otpustite protumaticu (29) i vijak za justiranje (19) podešavajte tako dugo dok kut između lista pile (5) i okretnog stola (8) ne bude 90°.
- Da biste ovu podešenost fiksirali, ponovno pritegnite protumaticu (29).
- Na kraju provjerite poziciju pokazivača kuta (11). Ako je potrebno, otpustite kazaljku pomoću križnog odvijača na 0°-

Postavite poziciju skale kuta (15) i ponovno pritegnite pričvrсни vijak.

E.) Prorez 90° i okretni stol 0°- 45° (sl. 8)

Pomoću KS 210/2 Profi može se rezati koso ulijevo i udesno pod kutem od 0°-45° prema graničnoj šini.

- Pomoću ručke (2) podesite okretni stol (8) na željeni kut, tj. oznaka (a) na okretnom stolu mora se podudarati sa željenom kutnom mjerom (17) na fiksnoj donjoj ploči (9).
- Ponovno pritegnite pričvrсну ručku (10) da biste fiksirali okretni stol (8).
- Izvedite rez kao što je opisano pod točkom C.).

F.) Kosi rez 0°- 45° i okretni stol 0° (sl. 6/9)

Pomoću KS 210/2 Profi može se rezati koso ulijevo pod kutem od 0°-45° na radnu površinu.

- Glavu stroja (4) dovedite u gornji položaj.
- Okretni stol (8) fiksirajte na položaj 0°.
- Otpustite pričvrсну maticu (12) i ručkom (2) nagnijte glavu stroja (4) ulijevo sve dok kazaljka (11) ne pokaže željenu kutnu mjeru (15).
- Ponovno pritegnite pričvrсну maticu (12) i izvedite rez kao što je opisano pod točkom C.).

G.) Fino justiranje graničnika za kosi rez od 45° (sl. 2/10)

- Glavu stroja (4) spustite prema dolje i fiksirajte je sigurnosnim svornjakom (16).
- Okretni stol (8) fiksirajte na položaj 0°.
- Otpustite pričvrсну maticu (12) i ručkom (2) nagnite glavu stroja (4) ulijevo na 45°.
- Namjestite graničnik kuta od 45° (a) između lista pile (5) i okretnog stola (8).
- Olabavite protumaticu (30) i vijak za justiranje (18) podešavajte tako dugo dok kut između lista pile (5) i okretnog stola (8) ne bude točno 45°.
- Ponovno pritegnite protumaticu (30) da biste fiksirali tu podešenost.

H.) Kosi rez 0°- 45° i okretni stol 0°- 45° (sl. 11)

Pomoću KS 210/2 Profi može se rezati koso ulijevo pod kutem od 0°-45° na radnu površinu i istovremeno pod kutem od 45° na graničnu šinu (dvostruki kosi rez).

- Glavu stroja (4) dovedite u gornji položaj.
- Otpustite okretni stol (8) olabavljanjem pričvrсне ručke (10).
- Pomoću ručke (2) podesite okretni stol (8) na željeni kut (vidi također točku E).
- Ponovno pritegnite pričvrсну ručku (10) da biste fiksirali okretni stol.
- Otpustite pričvrсну maticu (12) i ručkom (2) nagnijte glavu stroja (4) ulijevo na željenu kutnu mjeru (vidi također točku F).

- Ponovno pritegnite pričvrtnu maticu (12).
- Izvedite rez kao što je opisano pod točkom C.

I.) Usisavanje piljevine (sl. 2)

Pila je opremljena vrećom za sabiranje (14) piljevine. Vreća za piljevinu (14) može se isprazniti pomoću zatvarača na donjoj strani.

J.) Zamjena lista pile (sl. 3/4)

- Izvucite utikač iz utičnice.
- Glavu stroja (4) zakrenite prema gore.
- Otpustite oba križna vijaka (21) i (22) i skinite gibljivu zaštitu za list pile (6) (vidi točku A).
- Jednom rukom pritisnite valni zapor pile (31), a drugom rukom stavite ključ (a) na vijak prirubnice.
- Čvrsto pritisnite valni zapor pile (31) i polako okrećite vijak prirubnice u smjeru kazaljke na satu da biste ga otpustili. Nakon maks. jednog okreta valni zapor pile dosjedne.
- Izvucite cijeli vijak prirubnice.
- Odvojite list pile (5) od unutarnje prirubnice i izvadite ga.
- Novi list pile ponovno umetnite obrnutim redoslijedom i pričvrstite ga. Pažnja! Kosina rezanja zubaca tj. smjer okretanja lista pile mora se podudarati sa smjerom strelice na kućištu.
- Prije montaže pažljivo očistite prirubnicu lista pile.
- Gibljivu zaštitu lista pile (6) ponovno montirajte obrnutim redoslijedom (vidi točku A).
- Provjerite je li otpušten valni zapor pile.
- Prije nego nastavite raditi s pilom provjerite funkcionalnost zaštitnih naprava.
- Pažnja: Nakon svake zamjene lista pile provjerite prolazi li list pile slobodno u okomitom položaju kao i pod kutom od 45° kroz prerez okretnog stola. U tu svrhu rukom okrenite glavu pile.
- Eventualno podesite vijak za justiranje kao što je opisano pod točkama B, D i G

8. Održavanje

- Ventilacijski otvori stroja uvijek moraju biti nepokriveni i čisti.
- Prašina i onečišćenja se redovno moraju odstraniti. Najbolje se za čišćenje koristi komprimirani zrak ili krpa.
- Svi pokretni dijelovi se u redovitim intervalima moraju ponovo podmazivati.
- Za čišćenje plastike ne koristite nagrizajuća sredstva.

9. Naručivanje rezervnih dijelova

Prilikom naručivanja rezervnih dijelova su potrebni sljedeći podaci:

- Tip uredjaja
- Broj artikla uredjaja
- Ident. broj uredjaja
- Broj potrebnog rezervnog dijela

CZ**1. Popis přístroje (obr.1)**

1. Odjišťovací knoflík
2. Držadlo
3. Za-/vypínač
4. Hlava stroje
5. Pilový kotouč
6. Ochrana pilového kotouče pohyblivá
7. Dorazová lišta
8. Otočný stůl
9. Spodní deska pevně stojící
10. Zajišťovací madlo
11. Ukazatel
12. Zajišťovací matice
13. Zajišťovací šroub
14. Sáček na zachytávání třísek
15. Stupnice
16. Jistící čep
17. Stupnice (otočný stůl)
18. Nastavovací šroub 45°
19. Nastavovací šroub 90°

2. Rozsah dodávky

- Kapovací a pokosová pila
- Pilový kotouč osazený ostřími ze slinutých karbidů
- Ochrana pilového kotouče (6)
- Imbusový klíč (20)

3. Použití podle účelu určení

Kapovací a pokosová pila KS 210/2 Profi je určena ke kapování dřeva a umělé hmoty, odpovídajíc velikosti stroje.

Pila není vhodná pro řezání palivového dříví. Stroj smí být použit pouze podle svého určení. Každé další toto překračující použití neodpovídá účelu určení. Za z toho vyplývající škody a zranění ručí provozovatel/obsluha a ne výrobce.

Používat se smí pouze pro stroj vhodné pilové kotouče. Použití dělicích kotoučů všech druhů je zakázáno.

Součástí použití podle účelu určení je také dbát bezpečnostních pokynů, tak jako návodu k montáži a provozních pokynů v návodu k použití.

Osoby, které stroj obsluhují a udržují, musí být s tímto seznámeny a být poučeny o možných nebezpečích.

Kromě toho musí být co nejpřísněji dodržovány platné předpisy k předcházení úrazů.

Dále je třeba dodržovat ostatní všeobecná pravidla v pracovnílékařských a bezpečnostně technických oblastech.

Změny na stroji zcela vylučují ručení výrobce a z toho vzniklé škody.

I přes použití podle účelu určení nelze zcela vyloučit určité rizikové faktory.

Podmíněno konstrukcí a uspořádáním stroje se mohou vyskytnout následující body:

- Dotyk pilového kotouče v nezakryté oblasti řezání.
- Zásah do běžícího pilového kotouče (řezné úrazy).
- Zpětné vrhání obrobků a částí obrobků.
- Zlomení pilových kotoučů.
- Vymrštění chybných částí ze slinutých karbidů z pilového kotouče.
- Poškození sluchu při nepoužívání nutné ochrany sluchu.
- Zdraví škodlivé emise dřevěných prachů při použití v uzavřených prostorech.

4. Důležité pokyny

Prosím přečtěte si pečlivě návod k použití a dbejte jeho pokynů. Na základě tohoto návodu k použití se obeznamte s přístrojem, jeho správným použitím a také s bezpečnostními pokyny.

**Bezpečnostní pokyny**

- Při všech nastavovacích a údržbářských pracích vytáhněte síťovou zástrčku.
- S bezpečnostními pokyny seznáme všechny osoby, které na stroji pracují.
- Pílu nepoužívejte k řezání topného dřeva.
- Pozor! Rotující pilový kotouč představuje nebezpečí pro ruce a prsty.
- Před uvedením do provozu přezkontrolujte, jestli napětí na typovém štítku přístroje souhlasí se síťovým napětím.
- Jestliže je potřeba prodlužovací kabel, přesvědčte se, jestli jeho průřez dostačuje pro příkon proudu pily. Minimální průřez 1,5 mm².
- Kabelový buben používat pouze ve vyrolovaném stavu.
- Pílu nenosit za síťový kabel.
- Nevystavujte pílu dešti a nepoužívejte stroj ve vlhkém nebo mokřem prostředí.
- Postarejte se o dobré osvětlení.
- Neřežte v blízkosti hořlavých kapalin a plynů.
- Noste vhodné pracovní oblečení! Široké oblečení nebo šperky může být zachyceno rotujícím pilovým kotoučem.
- Obsluhující osoba musí být stará minimálně 18 let, uční min. 16 let a musí se strojem pracovat za dohledu dospělých.
- Nepouštět děti ke stroji připojenému na síť.

- Překontrolujte síťový přívod. Nepoužívejte chybná nebo poškozená napájecí vedení.
- Pracoviště udržte bez dřevných odpadů a povalujících se dílů.
- Na stroji pracující osoby nesmí být rozptylovány.
- Dbejte na směr otáčení motoru a pilového kotouče.
- Pilový kotouč nesmí být v žádném případě po vypnutí pohonu zabrzďován postranním protitlakem.
- Používejte pouze naostřené, trhlín prosté a nezdeformované pilové kotouče.
- Na stroji smí být používány pouze nástroje, které odpovídají prEN 847-1:1996.
- Chybné pilové kotouče musí být okamžitě vyměněny.
- Nesmí být používány pilové kotouče, které neodpovídají parametrům udaným v tomto návodu k použití.
- Je třeba zajistit, aby šípka na pilovém kotouči souhlasila se šípkou na přístroji.
- Ujistěte se, zda se pilový kotouč v žádné poloze nedotýká otočného stolu a to tak, že při vytažené síťové zástrčce pilový kotouč rukou otáčíte v poloze 45° a 90°.
- Je třeba zajistit, aby všechna zařízení zakrývající pilový kotouč bezvadně pracovala.
- Pohyblivý ochranný kryt nesmí být v otevřeném stavu sevřen.
- Bezpečnostní zařízení na stroji nesmí být demontována nebo být vyřazena z provozu.
- Poškozená nebo chybná ochranná zařízení je nutno neprodleně vyměnit.
- Neřežte obrobky, které jsou moc malé na to, abyste je mohli bezpečně držet v ruce.
- Vyhýbejte se nešikovným pozicím rukou, při kterých by se náhlým uklouznutím mohla jedna nebo obě ruce dotknout pilového kotouče.
- U dlouhých obrobků je potřebná přídavná podkládací plocha (stůl, kozy, atd.), aby bylo zabráněno klopení stroje.
- Kulaté obrobky, jako kolíkové tyče atd., musí být vždy upnuty vhodným zařízením.
- V řezaném obrobku se nesmí nacházet hřebíky nebo jiná cizí tělesa.
- Pracovní poloha vždy stranou pilového kotouče.
- Stroj nezatěžovat tak dalece, aby se zastavil.
- Tlačte obrobek vždy pevně proti pracovní desce a dorazové liště, aby se zabránilo viklání popř. přetáčení obrobku.
- Zajistěte, aby se odřezané části nechaly odstranit bočně od pilového kotouče. Jinak by mohly být pilovým kotoučem zachyceny a vymrštěny.
- Neřežte nikdy více obrobků současně.
- Neodstraňujte nikdy volně ležící trisky, piliny nebo zaklíněné části dřeva při běžícím pilovém kotouči.
- K odstranění poruch nebo zaklíněných kusů dřeva stroj vypnout. - Vytáhnout síťovou zástrčku -
- Přezbrojení, jako též nastavovací, měřicí a čistící práce provádět pouze při vypnutém motoru. - Vytáhnout síťovou zástrčku -
- Před zapnutím překontrolujte, jestli jsou klíče a nastavovací nástroje odstraněny.
- Při opuštění pracoviště vypnout motor a vytáhnout síťovou zástrčku.
- Elektroinstalace, opravy a údržbářské práce smí být prováděny pouze odborníky.
- Veškerá ochranná a bezpečnostní zařízení musí být po ukončení opravě nebo údržbě ihned znovu namontována.
- Musí být dodržovány bezpečnostní, pracovní a údržbářské pokyny výrobce a také rozměry udané v technických datech.
- Je třeba dbát příslušných bezpečnostních předpisů a jiných, všeobecně platných bezpečnostně technických pravidel.
- Dbát brožurek s informacemi oborových profesních organizací (VBG 7).
- Při každé činnosti připojte zařízení na odsávání prachu.
- Provoz v uzavřených prostorách je přípustný pouze s vhodným odsávacím zařízením.
- Kapovací píla musí být připojena na 230 V zásuvku s ochranným kolíkem, s minimálním jistěním 10 A.
- Nepoužívejte stroje se slabým výkonem pro těžké práce.
- Nepoužívejte kabel k účelům, ke kterým není určen!
- Postarejte se o bezpečný postoj a udržujte vždy rovnováhu.
- Překontrolujte nástroj jestli nevykazuje eventuelní poškození!
- Před dalším použitím nástroje musí být ochranná zařízení nebo lehce poškozené části pečlivě překontrolovány, jestli bezvadné a podle způsobu určení fungují.
- Překontrolujte, jestli pohyblivé části bezvadně fungují a neváznou nebo jestli nejsou některé části poškozeny. Veškeré součásti musí být správně namontovány a splňovat všechny podmínky, aby byl zajištěn bezvadný provoz nástroje.
- Poškozená ochranná zařízení a části musí být odborně opraveny nebo vyměněny uznanou odbornou dílnou, pokud není v návodu k použití nic jiného uvedeno.

CZ

- Poškozené vypínače nechte vyměnit servisní dílnou.
- Toto nářadí odpovídá příslušným bezpečnostním ustanovením. Opravy smí provádět pouze elektroodborník za použití originálních náhradních dílů; v jiném případě může dojít k úrazu uživatele.
- Při svislých pracích dávat pozor.
- Pozor, při dvojitém pokosovém řezu je třeba obzvláštní pozornosti.
- Nepřetěžujte nástroj!
- Noste ochranné brýle.
- Při prašných pracích noste ochrannou masku.
- Kontrolujte kabel nářadí / prodlužovací kabel jestli není poškozen.

**Nosit ochranu zraku****Nosit ochranu sluchu****Nosit ochranu proti prachu****Hlukové emisní hodnoty**

- Hluk této pily je měřen podle DIN EN ISO 3744; 11/95, E DIN EN ISO 31201; 6/93, ISO 7960 dodatek A; 2/95. Hluk na pracovišti může přesahovat 85 db (A). V tomto případě jsou pro uživatele nutná ochranná opatření. (Nosit ochranu sluchu!)

Provoz Chod naprázdno		
Hladina akustického tlaku LPA	104,4 dB(A)	94,2 dB(A)
Hladina akustického výkonu LWA	111,4 dB(A)	107,2 dB(A)

„Udané hodnoty jsou emisní hodnoty a nemusí tím současně zobrazovat také bezpečné hodnoty na pracovišti. Přestože existuje korelace mezi emisními a imisními hladinami, nelze z toho spolehlivě odvodit, jestli jsou nutná dodatečná preventivní bezpečnostní opatření, nebo ne. Faktory, které mohou ovlivnit současnou, na pracovišti existující imisní hladinu, obsahují délku působení, zvláštnosti pracovní místnosti, jiné zdroje hluku atd., např. počet strojů a jiných sousedních procesů. Bezpečné hodnoty pracoviště se mohou také odlišovat od

56

jedné země k druhé. Tato informace má ale přesto uživateli pomoci, aby mohl lépe odhadnout nebezpečí a rizika.“

5. Technická data

Motor na střídavý proud	230 V ~ 50 Hz
Výkon	1200 Watt
Druh provozu	S1
Počet otáček naprázdno n0	4200 min ⁻¹
Pilový kotouč osazený ostřími ze slinutých karbidů	ø 210 x ø 30 x 2,5 mm
Počet zubů	24
Plošná výměra stání	390 x 300 mm
Rozsah výkyvu	-45°/ 0°/+45°
Pokosový řez	0° až 45° doleva
Podpěra lože pily	385 x 140 mm
Šířka řezu při 90°	120 x 60 mm
Šířka řezu při 45°	84 x 60 mm
Šířka řezu při 2 x 45° (dvojitý pokosový řez)	50 x 35 mm

6. Před uvedením do provozu

- Stroj musí být stabilně postaven, tzn. přišroubován na pracovním stole, univerzálním podstavci nebo podobně.
- Před uvedením do provozu musí být všechny kryty a bezpečnostní zařízení správně namontovány.
- Pilový kotouč musí být volně otočný.
- U již opracovaného dřeva dbát na cizí tělesa jako např. hřebíky nebo šrouby atd.
- Před zapnutím za-/vypínače se ujistěte, zda je pilový kotouč správně namontován a zkontrolujte volný chod pohyblivých částí.
- Před připojením stroje se ujistěte, zda údaje na typovém štítku souhlasí s údaji sítě.

7. Montáž a obsluha

A.) Pílu smontovat (obr. 1/2)

- K přestavení otočného talíře (8) zajišťovací madlo (10) povolit o cca 2 otočení a otočný talíř (8) odjistit.
- Otočný talíř (8) disponuje polohami zářky při 0°, 15°, 22,5°, 30° a 45°. Jakmile otočný stůl zaskočí, musí být poloha dodatečně fixována pomocí zajišťovacího madla (10).
- Pokud jsou potřeba jiné polohy úhlu, je otočný talíř (8) fixován pouze přes zajišťovací madlo (10).
- Lehkým tlakem hlavy stroje (4) směrem dolů a současným vytažením jisticího čepu (16) ze zavěšení motoru je pila ve spodní pracovní poloze odblokována.
- Hlavu stroje (4) vykývnout nahoru, až zapadne jisticí hák.
- Šroub (21) povolit a šroub (22) odstranit.
- Stranu s drážkou montážního plechu na pohyblivé ochranné pilového kotouče (6) zasunout pod hlavu šroubu (21).
- Zajistit, aby šroub a distanční kus (25) seděly v obslužné páce (24) pohyblivé ochrany pily (6), potom montážní plech (23) otáčet tak dlouho, až otvor (26) v montážním plechu (23) leží nad závitovým otvorem (27) vrchního krytu pilového kotouče.
- Šroub (22) opět nasadit a oba šrouby (21,22) opět utáhnout.
- Hlava stroje (4) může být povolením upínacího šroubu (13) nakloněna doleva na max. 45°.
- Překontrolovat, zda síťové napětí souhlasí s údajem na datovém štítku a přístroj zapojit.

B.) Doraz nastavit (obr. 5/6)

- Vytáhnout síťovou zástrčku.
- Hlavu pily (4) nastavit do polohy 90° a zajišťovací madlo (10) utáhnout.
- Hlavu pily (4) stlačit dolů.
- Jeden úhel (a) dlouhým ramenem, jak je znázorněno, položit proti dorazu.
- Překontrolovat, zda je pilový kotouč (5) v pravém úhlu proti dorazu (7).
- Pokud je potřeba oprava polohy, oba přídržovací šrouby (28) dorazu (7) uvolnit a doraz (7) vyrovnat, až se nachází v pravém úhlu k pilovému kotouči (5).
- Po vyrovnání oba přídržovací šrouby (28) opět utáhnout.

C.) Kapovací řez 90° a otočný stůl 0° (obr. 1/2)

- Pila se stisknutím hlavního vypínače (3) zapne.
- Pozor! Materiál určený k řezání pevně položit na opěrnou plochu stroje, aby se materiál během řezání neposouval.
- Po zapnutí pily vyčkat, až pilový kotouč (5) dosáhne maximálního počtu otáček.
- Odjišťovací knoflík (1) otočit doprava a hlavu stroje držadlem (2) rovnoměrně a lehkým tlakem pohybovat dolů skrz obrobek.
- Po ukončení řezání přivést hlavu stroje opět do horní klidové polohy a za-/vypínač (3) pustit. Pozor! Díky vratné pružině se stroj vrací automaticky nahoru, tzn. držadlo (2) po ukončení řezu nepouštět, ale hlavu stroje pomalu a za mírného protitlaku pohybovat nahoru.

D.) Jemné justování dorazu pro kapovací řez 90° (obr. 6/7)

- Hlavu stroje (4) sklopit dolů a fixovat jisticím čepem (16).
- Zajišťovací matici (12) uvolnit.
- Příložný úhelník (a) přiložit mezi pilový kotouč (5) a otočný stůl (8).
- Protimatici (29) uvolnit a nastavovací šroub (19) přestavit tak dalece, až úhel mezi pilovým kotoučem (5) a otočným stolem (8) činí 90°.
- K fixování této polohy protimatici (29) opět utáhnout.
- Překontrolujte následovně polohu ukazatele úhlu (11). Pokud je to nutné, ukazatel pomocí šroubováku s křížovou drážkou uvolnit, nastavit do polohy 0° úhlové stupnice (15) a přídržný šroub opět utáhnout.

E.) Kapovací řez 90° a otočný stůl 0°- 45° (obr. 8)

- S KS 210/2 Profi mohou být prováděny šikmé řezy doleva a doprava mezi 0°- 45° k dorazové liště.
- Držadlem (2) nastavit otočný stůl (8) na požadovaný úhel, tzn. že značení (a) na otočném stole musí souhlasit s požadovaným úhlovým rozměrem (17) na pevně stojící spodní desce (9).
 - Zajišťovací madlo (10) opět utáhnout, aby byl fixován otočný stůl (8).
 - Řez provést jak je uvedeno v bodě C.

F.) Pokosový řez 0°- 45° a otočný stůl 0° (obr. 6/9)

- S KS 210/2 Profi mohou být prováděny pokosové řezy doleva mezi 0°- 45° k pracovní ploše.
- Hlavu stroje (4) uvést do horní polohy.
 - Otočný stůl (8) fixovat v poloze 0°.
 - Zajišťovací matici (12) uvolnit a držadlem (2) hlavu stroje (4) naklonit doleva, až ukazatel (11) ukazuje na požadovaný úhlový rozměr (15).

CZ

- Zajišťovací matici (12) opět pevně utáhnout a řez provést jak je uvedeno v bodě C.

G.) Jerné justování dorazu pro pokosový řez 45° (obr. 2/10)

- Hlavu stroje (4) sklopit dolů a fixovat jisticím čepem (16).
- Otočný stůl (8) fixovat v poloze 0°.
- Zajišťovací matici (12) uvolnit a držadlem (2) hlavu stroje (4) naklonit doleva na 45°.
- 45°-příložný úhelník (a) přiložit mezi pilový kotouč (5) a otočný stůl (8).
- Protimatici (30) uvolnit a nastavovací šroub (18) přestavit tak dalece, až úhel mezi pilovým kotoučem (5) a otočným stolem (8) činí 45°.
- K fixování této polohy protimatici (30) opět utáhnout.

H.) Pokosový řez 0°- 45° a otočný stůl 0°- 45° (obr. 11)

S KS 210/2 Profi mohou být prováděny pokosové řezy doleva mezi 0°- 45° k pracovní ploše a současně 0°- 45° k dorazové liště (dvojitý pokosový řez).

- Hlavu stroje (4) uvést do horní polohy.
- Otočný stůl (8) povolením zajišťovacího madla (10) uvolnit.
- Držadlem (2) nastavit otočný stůl (8) na požadovaný úhel (viz také bod E).
- Zajišťovací madlo (10) opět pevně utáhnout, aby byl fixován otočný stůl.
- Zajišťovací matici (12) uvolnit a držadlem (2) hlavu stroje (4) naklonit doleva na požadovaný úhlový rozměr (viz také bod F).
- Zajišťovací matici (12) opět pevně utáhnout.
- Řez provést jak je uvedeno v bodě C.

I.) Odsávání třísek (obr. 2)

Píla je vybavena sáčkem na zachytávání třísek (14). Sáček na zachytávání třísek (14) může být pomocí zipu na spodní straně vyprázdněn.

J.) Výměna pilového kotouče (obr. 3/4)

- Vytáhnout síťovou zástrčku.
- Hlavu stroje (4) vykývnout nahoru.
- Páku tisknout a ochranu pilového kotouče odklopit nahoru tak dalece, až se otvor v ochraně pilového kotouče nalézá nad přírubovým šroubem.
- Jednou rukou tlačít blokovací zařízení hřídele pily (17), druhou rukou nasadit šroubový klíč (32) na šroub s přírubou (25).
- Tlačte pevně na blokovací zařízení hřídele pily (17) a otáčejte šroub s přírubou (25) pomalu ve

směru hodinových ručiček. Po maximálně jednom otočení blokovací zařízení hřídele pily zavakne.

- Nyní poněkud větší silou šroub s přírubou (25) ve směru hodinových ručiček pootočte.
- Šroub s přírubou (25) vyšroubujte úplně.
- Pilový kotouč (5) z vnitřní příruby sejmout a směrem dolů vytáhnout.
- Nový pilový kotouč v opačném pořadí nasadit a utáhnout.
Pozor! Zkosení zubů tzn. směr otáčení pilového kotouče, musí souhlasit se směrem šipky na krytu.
- Před montáží pilového kotouče musí být příruby pilového kotouče pečlivě očištěny.
- Pohyblivou ochranu pilového kotouče (6) v opačném pořadí opět namontovat.
- Než budete s pilou opět pracovat, je třeba přezkontrolovat funkčnost ochranných
- Pozor: Po výměně pilového kotouče přezkontrolovat, jestli pilový kotouč volně běží v zářezu otočného stolu ve svisele poloze, jako též nakloněn na 45°.

8. Údržba

- Udržujte větrací otvory stroje vždy volné a čisté.
- Prach a nečistoty ze stroje pravidelně odstraňovat. Čištění nejlépe provádět stlačeným vzduchem nebo hadrem.
- Všechny pohyblivé části je třeba v pravidelných odstupech mazat.
- K čištění plastu nepoužívejte žíravé prostředky.

9. Objednání náhradních dílů

Při objednávce náhradních dílů je třeba uvést následující údaje:

- Typ přístroje
- Číslo výrobku přístroje
- Identifikační číslo přístroje
- Číslo náhradního dílu požadovaného náhradního dílu

1. Opis naprave (slika 1/2)

1. gumb za deblokado
2. ročaj
3. stikalo za vklop in izklop (43.002.10.80)
4. glava stroja
5. list žage (45.020.48)
6. premični ščitnik žaginega lista
7. prislon
8. vrtljiva miza
9. nepremična spodnja plošča
10. Fiksno držalo
11. Kazalec
12. Fiksna matica
13. Fiksni vijak
14. Vrečka za žagovino
15. Skala
16. Varovalni zatič
17. Skala (vrtljiva miza)
18. Nastavljivi vijak 45°
19. Nastavljivi 90°

2. Obseg dobave

- S trdo kovino opremljeni list žage
- Imbuss-ključ (20)
- Čelilna in zajeralna žaga
- Zaščita lista žage (6)

3. Uporaba v skladu z navodili

Čelilna in zajeralna žaga KS 210/2 Profi je glede na velikost stroja namenjena za čeljenje lesa in umetnih snovi.

Žaga ni primerna za žaganje lesa za kurjenje.

Stroj je dovoljeno uporabljati le v skladu z namenom.

Vsaka drugačna uporaba ni v skladu z namembnostjo/navodili. Za kakršno koli škodo oz. poškodbe, ki bi zaradi tega nastale, jamči uporabnik oz. upravljalec in ne proizvajalec. Dovoljena je le uporaba listov, ki so za žago primerni. Uporaba rezalnih plošč vseh vrst je prepovedana.

Sestavni del uporabe v skladu z navodili je tudi upoštevanje navodil za varno delo, montažnih navodil in navodil za obratovanje, ki so vsa navedena v navodilu za uporabo.

Osebe, ki delajo s strojem in ga vzdržujejo, morajo biti seznanjene z njim in poučene o možnih nevarnostih.

Razen tega je potrebno najstrožje upoštevati veljavne predpise o preprečevanju nesreč.

Potrebno je upoštevati tudi druge splošne predpise glede zaščite zdravja pri delu ter delovno-tehnične predpise.

Zaradi sprememb na stroju popolnoma preneha jamstvo proizvajalca in iz tega izhajajoče škode. Kljub pravilni uporabi v skladu s predpisi določenih rizičnih faktorjev ni mogoče v popolnosti izključiti.

Zaradi konstrukcije in zgradbe stroja se lahko pojavijo naslednje točke:

- dotik žaginega lista v nepokritelem področju za žaganje;
- sunek k obratujočemu žaginemu listu (urez - poškodba);
- obdelovane dele in kose vrže proti uporabniku;
- lom žaginega lista;
- odtrganje in metanje pomanjkljivih delov trdne lista;
- poškodbe sluha zaradi neuporabe potrebnih glušnikov;
- zdravju škodljive emisije lesnega prahu pri uporabi v zaprtih prostorih.

4. Pomembna navodila

Prosimo, da navodila za uporabo pazljivo preberete in napotke, ki so v njem navedeni, upoštevate. Na podlagi pričujočih navodil za uporabo se seznanite z napravo, njeno pravilno uporabo in navodili za varno delo. Navodila za uporabo shranite skupaj z rezkalnikom.

! Navodila za varno delo

- pred vsemi nastavljalnimi in vzdrževalnimi deli na stroju najprej izklopite električni vtič iz vtičnice.
- navodila za varno delo predajte vsem osebam, ki bodo delale s strojem.
- žage ne uporabljajte za žaganje drv za kurjenje
- previdno! Zaradi obračanja lista žage si lahko poškodujete roke in prste.
- pred pričetkom dela preverite, ali se napetost električnega omrežja ujema s podatki na tipski tablici.
- če potrebujete podaljševalni kabel, se prepričajte, da je njegov prerez primeren za porabo toka žage. Minimalni prerez mora biti 1,5 mm².
- če uporabljate kabelski boben, mora biti kabel popolnoma odvit z njega.
- žage ne nosite na električnem kablu.
- žage ne puščajte na dežju ter je ne uporabljajte v vlažnem ali mokrem okolju.
- poskrbite za dobro razsvetljavo.
- ne žagajte v bližini vnetljivih tekočin ali plinov.
- nosite primerna delovna oblačila! Široka oblačila in nakit lahko zgrabi rotirajoč žagin list.
- upravljalec mora biti star najmanj 18 let, vajenci/praktikanti najmanj 16 let, vendar le pod nadzorstvom.
- otroci se ne smejo približevati napravi, ko je priključena v el. omrežje.
- preverite kabel za prikllop v el. omrežje. Poškodovanih kablov ali kablov z napakami ne

SLO

- uporabljajte.
- na delovnem mestu ne imejte razmetanih lesenih odpadkov in drugih delov.
- oseb, ki delajo s strojem, ni dovoljeno motiti.
- upoštevajte smer vrtenja motorja in žaginega lista.
- po izklop pogona lista žage v nobenem primeru ni dovoljeno ustavljati s pritiskom na stranski del lista.
- uporabljajte le dobro nabrušene liste za žago brez razpok in deformacij.
- na stroju je dovoljeno uporabljati le orodja, ki so v skladu s standardom prEN 847-1: 1996.
- žagine liste z napakami takoj zamenjajte.
- ne uporabljajte nobenih žaginskih listov, ki ne ustrezajo karakteristikam, navedenim v teh navodilih za uporabo.
- zagotoviti je potrebno, da se puščica na žaginem listu ujema s smerjo puščice na stroju.
- prepričajte se, da se list žage v nobenem delu ne dotika vrtljive mize, tako da, ko je el. vtič izklopljen in vtičnice, list žage obračate v položaju pri 45° in 90°.
- prepričajte se, da vse naprave, ki pokrivajo list žage, delujejo brezhibno.
- premični ščitnik se v odprtem stanju ne sme zatikati.
- varnostnih naprav na stroju ni dovoljeno demontirati ali jih narediti neuporabne.
- poškodovane ali pomanjkljive varnostne naprave je potrebno nemudoma zamenjati.
- nikoli ne žagajte obdelovancev, ki so premajhni, da bi jih varno držali v roki.
- drža roke naj ne bo prisiljena, tako da bi zaradi nenadnega zdrsa lahko ena ali obe roki zašli v nevarno področje žaginega lista.
- pri daljših obdelovancih je potrebno uporabiti dodatno podlago (mizo, kozo z ažaganje, itd.), da se prepreči prevrnitev stroja.
- okrogli obdelovanci, kot so mozniške palice itd., je potrebno vedno trdno vpeti s primerno napravo.
- v delu obdelovanca, kjer boste žagali, ne sme biti nobenih žebeljv ali drugih tujkov.
- delovni položaj na bo vedno na eni strani žaginega lista.
- stroja ne obremenjujte tako, da bi se zaradi preobremenitve ustavil.
- obdelovanec vedno trdno pritisnite ob delovno ploščo in prislon, da preprečite nagibanje oz. obračanje obdelovanca.
- zagotovite, da boste lahko odrezke na strani odstranili od žaginega lista, sicer jih lahko ta zgrabi in vrže stran.
- nikoli ne žagajte več obdelovancev naenkrat.
- nikoli ne odstranjujte iveri, žagovine ali vkleščenih delov lesa, ko se list vrti.
- ko hočete odpraviti okvaro ali odstraniti vkleščene dele lesa, stroj izklopite. - Izvlecite el. vtič iz vtičnice.
- spremembe, kot so nastavljanje, merjenje in čiščenje, izvajajte le, ko je motor izklopljen. - Izvlecite el. vtič iz vtičnice. -
- pred vklopom se prepričajte, da so s stroja odstranjeni ključji in orodja za nastavljanje.
- preden zapustite delovno meso, izklopite motor in izvlecite el. vtič iz vtičnice.
- električne instalacije, popravila in vzdrževalna dela lahko izvajajo le strokovnjaki.
- po zaključenih popravilih ali vzdrževanju je potrebno ponovno namestiti vse zaščitne in varnostne naprave.
- potrebno je upoštevati navodila proizvajalca glede varnosti, vzdrževanja in navodila za opravljanje dela, prav tako pa tudi dimenzije, navedene v tehničnih podatkih.
- potrebno je upoštevati ustrezne predpise o preprečevanju nesreč ter druge splošno priznane varnostno-tehnične predpise in pravila.
- upoštevajte navodila poklicnih združenj (VBG 7).
- pri vsakem delu vklopite odsesovalnik prahu.
- delo v zaprtih prostorih je dovoljeno le s primerno napravo za odsesovanje prahu.
- čelilno žago je potrebno priklopiti v 230 V varnostno (šuko) vtičnico z min. varovanjem 10 A.
- za zahtevna dela ne uporabljajte šibkih strojev.
- kabla ne uporabljajte za namene, za katere ni določen.
- poskrbite za dobro stojišče ter vedno ohranjajte ravnotežje.
- preverite, če orodje morebiti ni poškodovano!
- pred nadaljnjo uporabo orodja je potrebno pregledati varnostne naprave ali delno poškodovane dele, če delujejo brezhibno in v skladu s svojo funkcijo, za katero so namenjeni.
- preverite, če premični deli funkcionirajo brezhibno in se ne zatikajo ter če je kaj poškodovano. Vsi deli morajo biti pravilno montirani in izpolnjevati vse zahteve za pravilno delovanje, da zagotavljajo brezhibno delovanje orodja.
- poškodovane varnostne naprave in dele mora strokovno popraviti ali jih zamenjati priznan servis, v kolikor v navodilu za uporabo ni navedeno drugače.
- poškodovano stikalo naj zamenja servisna služba.
- to orodje ustreza ustreznim varnostnim določilom. Popravila lahko izvaja le električar, tako da uporabi originalne rezervne dele, sicer se lahko uporabnik poškoduje.

- posebej previdni bodite pri navpičnem delu.
- Previdno pri izvajanju navpičnih del.
- Pozor! Pri dvojnih zajeralnih rezih je treba biti posebej previden.
- Ne preobremenjujte Vašega orodja.
- Uporabljajte zaščitna očala
- Pri žaganju, kjer nastaja prah, uporabljajte dihalno masko.
- Preverite električni kabel žage/električni kabelski podaljšek zaradi eventualnih poškodb.



Nadenite si zaščitna očala!



Nadenite si glušnike!



Nadenite si dihalno masko!

Emisijske vrednosti hrupa

Hrup, ki ga proizvaja ta žaga, je izmerjen po standardih DIN EN ISO 3744; 11/95, E DIN EN 31201; 6/93, ISO 7960 Priloga A; 2/95. Hrup na delovnem mestu lahko preseže vrednost 85 db (A). V takšnem primeru mora uporabnik uporabiti ukrepe za zaščito pred hrupom. (Uporaba zaščite za ušesa!)

	Obrotovanje	Prosti tek
Nivo tlačnega hrupa LPA	104,4 dB(A)	94,2 dB(A)
Moč hrupa LWA	111,4 dB(A)	107,2 dB(A)

"Navedene vrednosti so emisijske in ni nujno, da hkrati predstavljajo tudi zagotovljene vrednosti na delovnem mestu. Čeprav med emisijskimi in imisijskimi stopnjami obstaja korelacija, iz tega ni mogoče zanesljivo sklepati, ali so potrebni dodatni previdnostni ukrepi ali ne. Faktorji, ki lahko vplivajo na trenutni nivo imisij na delovnem mestu, vključujejo trajanje vplivov, specifičnost delovnega prostora, druge vire hrupa itd., npr. število strojev in drugih procesov v bližini. Zanesljive vrednosti na delovnem mestu se lahko razlikujejo tudi od države do države, vendar pa naj bodo te informacije uporabniku pripomoček, da bo lahko bolje ocenil nevarnost/ogroženost in rizike."

5. Tehnični podatki

Motor na izmenični tok	230 V ~ 50 Hz
Zmogljivost	1200 vatov
Vrsta delovanja	S1
Št. vrtljajev v prostem teku n_0	4200 min ⁻¹
List žage iz trde kovine	Ø 210 x Ø 30 x 2,5 mm
Število zobcev	24
Stojna ploskev	390 x 300
Področje obračanja	- 45° / 0° +45°
Zajeralni rez	od 0° do 45° v levo
Nastavek za žagin list	385 x 140 mm
Širina žaganja pri 90°	120 x 60 mm
Širina žaganja pri 45°	84 x 60 mm
Širina žaganja pri 2 x 45°	
(dvojni zajeralni rez)	50 x 35 mm

6. Pred začetkom dela

- stroj mora biti nameščen tako, da se ne more prevrniti, to pomeni trdno pritvit na delovno mizo, univerzalno podnožje ali podobno.
- pred začetkom dela morajo biti pravilno montirani vsi pokrovi in varnostne naprave.
- list žage se mora prosto premikati.
- pri lesu, ki ga nameravate žagati, pazite na tujke, kot npr. žeblje ali vijake ipd.
- pred pritiskom na stikalo za vklop in izklop se prepričajte, da je list žage pravilno montiran in da se premični deli dajo prosto premikati.
- pred priklopom stroja se prepričajte, ali se podatki na tipski tablici ujemajo s karakteristikami Vašega električnega omrežja.

7. Sestava in uporaba

A.) Sestavljanje žage (Slika 1/2)

- Za prestavljanje obračalnega krožnika (8) odvijte za 2 obrata fiksirno držalo (10), da odpahnete obračalni krožnik (8).
- Obračalni krožnik (8) ima zaskočne položaje pri 0°, 15°, 22,5°, 30° in 45°. Ko se obračalni krožnik (8) zaskoči v svoj položaj, je potrebno dodatno fiksirati položaj z zategovanjem – privijanjem fiksirnega držala (10)
- Če bi potrebovali druge kotne nastavitve, potem fiksirate obračalni krožnik (8) samo s pomočjo fiksirnega držala (10).
- Z rahlim pritiskom gumba stroja (4) navzdol in istočasnim izvlečenjem varnostnega zatiča (16)

SLO

iz držala motorja se žaga odpadne v spodnjem delovnem položaju.

- Glavo stroja (4) obrnite navzgor, da zaskoči varnostna kljuka.
- Odvijte vijak (21) in odstranite vijak (22)
- Utorno stran montažne pločevine na pomični zaščiti lista žage (6) potisnite pod glavo vijaka (21).
- Prepričajte se, če sta vijak in distančni komad (25) v upravljalški ročici (24) pomične zaščite lista žage (6) v položaju, potem obračajte montažno pločevino (23) tako daleč, da se luknja (26) v montažni pločevini (23) nahaja nad navojno luknjo (27) zgornjega pokrova lista žage.
- Ponovno vstavite vijak (22) in ponovno zategnite oba vijaka (21, 22).
- Glavo stroja (4) je možno z odvijanjem napenjalnega vijaka (13) nagniti v levo do največ 45°.
- Preverite, če se ujemata vrednost omrežne napetosti in vrednost napetosti na podatkovni tablici in priključite napravo.

B.) Nastavitev prislona (Slika 5/6)

- Potegnite električni vtičič iz o,mrežne električne vtičnice.
- Glavo žage (4) nastavite v položaj pod kotom 90° in zategnite fiksno držalo (10).
- Potisnite glavo žage (4) navzdol.
- Kotnik (a) z dolgim krakom položite ob prislon kot kaže slika.
- Preverite, če se list žage (5) nahaja pravokotno na prislon (7).
- Če je potrebno izvršiti korekturo nastavitve, odvijte oba držalna vijaka (28) prislona (7) in naravnajte prislon (7) tako, da se bo nahajal pod pravim kotom na list žage (5).
- Po naravnavanju ponovno zategnite oba držalna vijaka (28).

C.) Čelilni rez 90° in obračalna miza 0° (Slika 1/2)

Z žago KS 210/2 Profi lahko žagate poševno v levo ali desno od 0° do 45° do prislona.

- vrtljivo mizo (8) zrahljajte, tako da delno odvijete oba naravnalna vijaka (10) na prislonski letvi.
- z ročajem (2) vrtljivo mizo (8) nastavite na določen kot, pri tem se oznaka (a) na vrtljivi mizi mora ujemati z zelenim kotom (b) na nepremični spodnji plošči (9).
- ponovno pritegnite oba naravnalna vijaka (10) in vrtljivo mizo (8) fiksirajte.
- rez (žaganje) izvedite, kot je opisano pod točko B.)

D.) Natančno nastavljanje prislona za čelilni rez 90° (Slika 6/7)

- Znižajte glavo stroja (4) navzdol in jo fiksirajte z varnostnim zatičem (16).
- Odvijte fiksno matico (12).
- Nastavite prislonski kotnik (a) med list žage (5) in obračalno mizo (8).
- Odvijte protimatico (29) in prestavite nastavni vijak (19) tako daleč, da bo znašal kot med listom žage (5) in obračalno mizo (8) 90°.
- Da bi lahko fiksirali to nastavitev, ponovno zategnite protimatico (29).
- Preverite na koncu položaj kotne skale (11). Po potrebi odvijte kazalec s križnim izvijačem na 0°-

Nastavite položaj kotne skale (15) in ponovno zategnite držalni vijak.

E.) Čelilni rez 90° in obračalna miza 0°- 45° (Slika 8)

Z žago KS 210/2 Profi lahko izvajate prečne reze v levo in desno smer od 0°-45° glede na prislonsko vodilo.

- Z ročajem (2) nastavite obračalno mizo (8) na zeleni kot, t.p. oznaka (a) na obračalni mizi se mora ujemati z zeleno kotno vrednostjo (17) na fiksni podstavni plošči (9).
- Ponovno zategnite fiksno držalo (10), da fiksirate obračalno mizo (8).
- Izvršite rez kot je opisano pod točko C.).

F.) Zajeralni rez 0°- 45° in obračalna miza 0° (Slika 6/9)

Z žago KGS 210/2 Profi lahko izvajate zajeralne reze v levo in desno smer od 0°-45° glede na delovno površino.

- Namestite glavo stroja (4) v zgornji položaj.
- Fiksirajte obračalno mizo (8) v položaj 0°.
- Odvijte fiksno matico (12) in z ročajem (2) nagnite glavo stroja (4) v levo tako, da bo kazalec (11) kazal na zeleno kotno vrednost (15).
- Ponovno zategnite fiksno matico (12) in izvršite rez kot je opisano pod točko C.).

G.) Natančno nastavljanje prislona za zajeralni rez 45° (Slika 2/10)

- Znižajte glavo stroja (4) navzdol in jo fiksirajte z varnostnim zatičem (16).
- Fiksirajte obračalno mizo (8) v položaj 0°.
- Odvijte fiksno matico (12) in nagnite z ročajem (2) glavo stroja (4) v levo pod kot 45°.
- Namestite prislonski kotnik 45° (a) med list žage (5) in obračalno mizo (8).
- Odvijte protimatico (30) in prestavite nastavni

vijak (18) tako daleč, da bo znašal kot med listom žage (5) in obračalno mizo (8) natančno 45°.

- Ponovno zategnite protimatiko (30), da fiksirate ta položaj nastavitve.

H.) Zajeralni rez 0°- 45° in obračalna miza 0°- 45° (Slika 11)

Z žago KS 210/2 Profi lahko izvajate zajeralne reze v levo smer od 0°- 45° glede na delovno površino in istočasno 0°- 45° glede na prisilonsko vodilo (dvojni zajeralni rez).

- Postavite glavo stroja (4) v zgornji položaj.
- Obračalno mizo (8) odvijte z odvijanjem fiksirnega držala (10) .
- Z ročajem (2) nastavite obračalno mizo (8) na želeni kot (glej v ta namen tudi Točko E).
- Ponovno zategnite fiksirno držalo (10) , da fiksirate obračalno mizo.
- Odvijte fiksirno matico (12) in nagnite z ročajem (2) glavo stroja (4) v levo na želeno kotno vrednost (glej v ta namen tudi Točko F).
- Ponovno zategnite fiksirno matico (12).
- Rez izvršite kot je opisano pod Točko C.

I.) Odsesavanje žagovine (Slika 2)

Žaga je opremljena z vrečko za lovljenje žagovine (14).

Vrečka za žagovino (14) se lahko prazni z odpiranjem zadrga na spodnji strani.

J.) Izmenjava žaginega lista (slika 3/4)

- Potegnite električni vtič iz vtičnice.
- Pomaknite strojno glavo (4) navzgor.
- Pritisnite ročico in dvignite zaščitno lista žage tako daleč, da bo izrez na zaščiti lista žage nad prirobnim vijakom.
- Z eno roko pritisnite zaporo gredi žage (17), z drugo roko postavite ključ za vijake (32) na vijak prirobnice (25).
- Močno pritisnite na zaporo gredi žage (17) in počasi obračajte vijak prirobnice (25) v smeri urinega kazalca. Po max. enem obratu se zaskoči zapora gredi žage v svoj položaj.
- Sedaj z nekaj več sile odvijte vijak prirobnice (25) v smeri urinega kazalca.
- Odvijte vijak prirobnice (25) do konca ven.
- Vzemite list žage (5) iz notranje prirobnice in ga potegnite navzdol ven.
- Nov list za žago vstavite v obratni smeri in ga trdno pritrdite.
Pozor! Poševna lega žaginih zob, ki sovpada s smerjo vrtenja žaginega lista, se mora ujemati s smerjo puščice na ohišju.
- Pred montažo žaginega lista morate pasnico

žaginega lista skrbno očistiti.

- Pomično zaščitno lista žage (6) ponovno montirajte v obratnem vrstnem redu.
- Preden boste z žago zopet žagali, se prepričajte, da zaščitne naprave funkcionirajo.
- Pozor: Po vsaki zamenjavi lista žage preverite, če se list žage vrti v navpičnem položaju v reži vrtljive mize, tudi, ko je nagnjeni za 45°.

8. Vzdrževanje

- prezračevalne odprtine na ohišju motorja morajo biti vedno proste/prehodne in čiste.
- s stroja je potrebno redno odstranjevati prah in umazanijo, najbolje s stisnjenim zrakom ali krpo.
- vse premične dele je potrebno mazati v rednih časovnih presledkih.
- pri čiščenju plastike ne uporabljajte jedkih snovi.

9. Naročila rezervnih delov

Pri naročilu rezervnih delov je potrebno navesti naslednje podatke:

- tip naprave
- številko artikla naprave
- identifikacijsko številko naprave
- številko potrebnega rezervnega dela.

Ersatzteilliste KS 210/2 Profi

Art.-Nr.: 43.002.80, I-Nr. 01025

Pos.	Bezeichnung	Ersatzteil-Nr.
3	Ein/Ausschalter	43.002.70.80
5	Sägeblatt	45.020.48

ISC GmbH
 Eschenstraße 6
 D-94405 Landau/Isar

Konformitätserklärung



- | | |
|--|---|
| <p>(D) erklärt folgende Konformität gemäß EU-Richtlinie und Normen für Artikel</p> <p>(GB) declares conformity with the EU Directive and standards marked below for the article</p> <p>(F) déclare la conformité suivante selon la directive CE et les normes concernant l'article</p> <p>(NL) verklaart de volgende conformiteit in overeenstemming met de EU-richtlijn en normen voor het artikel</p> <p>(E) declara la siguiente conformidad a tenor de la directiva y normas de la UE para el artículo</p> <p>(P) declara a seguinte conformidade de acordo com a directiva CE e normas para o artigo</p> <p>(S) förklarar följande överensstämmelse enl. EU-direktiv och standarder för artikeln</p> <p>(FIN) ilmoittaa seuraavaa Euroopan unionin direktiivien ja normien mukaista yhdenmukaisuutta tuotteelle</p> <p>(DK) erklærer herved følgende samsvar med EU-direktiv og standarder for artikkel</p> <p>(RUS) заявляет о соответствии товара следующим директивам и нормам ЕС</p> <p>(HR) izjavljuje sljedeću uskladenost s odredbama i normama EU za artikl.</p> <p>(RO) declară următoarea conformitate cu linia directoare CE și normele valabile pentru articolul.</p> | <p>(TR) ürün ile ilgili olarak AB Yönetmelikleri ve Normları gereğince aşağıdaki uygunluk açlıkla masını sunar.</p> <p>(GR) δηλώνει την ακόλουθη συμφωνία σύμφωνα με την Οδηγία ΕΕ και τα πρότυπα για το προϊόν</p> <p>(I) dichiara la seguente conformità secondo la direttiva UE e le norme per l'articolo</p> <p>(SK) atestujem nasledujúce zhodenie s normami EC</p> <p>(CZ) prohlašuje následující shodu podle směrnice EU a norem pro výrobek.</p> <p>(H) a következő konformitást jelenti ki a termékerek vonatkozó EU-irányvonalak és normák szerint</p> <p>(SLO) pojasnjuje sledečo skladnost po smernici EU in normah za artikel.</p> <p>(PL) deklaruje zgodność wymienionego poniżej artykułu z następującymi normami na podstawie dyrektywy WE.</p> <p>(SK) vydvá následujúce prehlásenie o zhode podľa smernice EÚ a noriem pre výrobok.</p> <p>(BG) декларира следното съответствие съгласно директивите и нормите на ЕС за продукта.</p> |
|--|---|

Kapp- und Gehrungssäge KS 210/2 Profi

- | | |
|--|---|
| <input checked="" type="checkbox"/> 98/37/EG | <input type="checkbox"/> 87/404/EWG |
| <input checked="" type="checkbox"/> 73/23/EWG_93/68/EEC | <input type="checkbox"/> R&TTED 1999/5/EG |
| <input type="checkbox"/> 97/23/EG | <input type="checkbox"/> 2000/14/EG: |
| <input checked="" type="checkbox"/> 89/336/EWG_93/68/EEC | <input type="checkbox"/> 95/54/EG: |
| <input type="checkbox"/> 90/396/EWG | <input type="checkbox"/> 97/68/EG: |
| <input type="checkbox"/> 89/686/EWG | |

EN 61029-1; EN 61029-2-9; EN 61000-3-2; EN 61000-3-11;
 EN 55014-1; EN 55014-2

Landau/Isar, den 04.03.2005

Leiter Produkt-Management

Produkt-Management

Art.-Nr.: 43.002.80 I.-Nr.: 01025 Archivierung: 4300270-46-4155050-E
 Subject to change without notice

⑤

- Das Produkt erfüllt die Anforderungen der EN 61000-3-11 und unterliegt Sonderanschlußbedingungen.
- Die Anforderungen der EN 61000-3-3 werden nicht erfüllt, so daß eine Verwendung an beliebigen frei wählbaren Anschlußpunkten nicht zulässig ist.
- Das Produkt ist ausschließlich zur Verwendung an Anschlußpunkten vorgesehen, die
 - a) eine maximale zulässige Netzimpedanz Z nicht überschreiten, oder
 - b) die eine Dauerstrombelastbarkeit des Netzes von mindestens 100 A je Phase haben.
- Sie müssen als Benutzer sicherstellen, wenn nötig in Rücksprache mit Ihrem Energieversorgungsunternehmen, daß Ihr Anschlußpunkt, an dem Sie das Produkt betreiben möchten, eine der beiden genannten Anforderungen a) oder b) erfüllt.
- Das Energieversorgungsunternehmen kann Beschränkungen für den Anschluß des Produktes auferlegen.

⑥

- The product meets the requirements of EN 61000-3-11 and is subject to special connection conditions.
- The product does not meet the requirements of EN 61000-3-3, meaning that use of the product at any freely selectable connection point is not allowed.
- The product is exclusively intended for use at connection points which
 - a) do not exceed a maximum permissible supply impedance Z , or
 - b) which have a continuous current-carrying capacity of the mains of at least 100 A per phase.
- As the user, you are required to ensure, in consultation with your electric power company if necessary, that the connection point at which you wish to operate the product meets one of the two requirements, a) or b), named above.
- The electric power company may impose restrictions for the connection of the product.

⑦

- Le produit répond aux exigences de la norme EN 61000-3-11 et est soumis à des conditions de raccordement spéciales.
- Les exigences de la norme EN 61000-3-3 ne sont pas remplies de telle sorte qu'une utilisation à n'importe quel point de raccordement au choix n'est pas admise.
- Le produit est exclusivement prévu pour l'utilisation aux points de raccordement
 - a) ne dépassant pas une impédance de réseau maximale admissible Z ou
 - b) ayant une capacité de charge de courant permanent du réseau de 100 A au moins par phase.
- En tant qu'utilisateur, vous devez vous assurer, si nécessaire en consultant votre entreprise d'électricité locale, que le point de raccordement avec lequel vous voulez exploiter le produit, répond à l'une des deux exigences a) ou b).
- L'entreprise d'électricité peut imposer des restrictions pour le raccordement du produit.

⑧

- Produktet opfylder EN 61000-3-11-standarden og er underlagt særlige betingelser vedrørende tilslutning.
- Da EN 61000-3-3-standarden ikke opfyldes, er det ikke tilladt at anvende produktet koblet til vilkårligt valgte tilslutningspunkter.
- Produktet er udelukkende beregnet til anvendelse koblet til tilslutningspunkter, som
 - a) ikke overskrider en maksimal tilladt netimpedans Z , eller
 - b) som har en tilladelig strømstyrke for konstant netstrøm på mindst 100 A pr. fase.
- Som bruger skal du sikre, om nødvendigt i samråd med dit energiforsyningselskab, at det tilslutningspunkt, du vil bruge til produktet, opfylder enten betingelse a) eller b).
- Energiforsyningselskabet kan pålægge begrænsninger for tilslutning af produktet.

⑨

- El producto cumple los requisitos de la norma EN 61000-3-11 y debe someterse a condiciones especiales de conexión.
- Los requisitos exigidos por la norma EN 61000-3-3 no se cumplen de modo que no se permita un uso en puntos de conexión de libre elección.
- El producto está previsto para ser usado exclusivamente en puntos de conexión que
 - a) no sobrepasen una impedancia de red máxima admisible Z , o
 - b) posean una capacidad de corriente continua de la red de mínimo 100 A por fase.
- Como usuario, Vd. deberá, de ser necesario consultando con su empresa de suministro de energía, cerciorarse de que el punto de conexión en el que desee hacer funcionar el producto cumpla uno de los requisitos mencionados, a) o b).
- La empresa de suministro de energía puede imponer restricciones para la conexión del producto.

⑩

- Produkten uppfyller kraven i EN 61000-3-11 och är underkastad särskilda anslutningsvillkor.
- Kraven i EN 61000-3-3 uppfylls ej, vilket innebär att maskinen inte får användas vid en valfri anslutningspunkt.
- Produkten får endast användas vid anslutningspunkter
 - a) som inte överskrider en max. tillåten nätimpedans Z eller
 - b) vars nät har en kontinuerlig strömbelastbarhet på minst 100 A för varje fas.
- I din egenskap som användare måste du säkerställa, vid behov i samråd med eldistributionsbolaget, att anslutningspunkten vid vilken maskinen ska användas uppfyller ett av ovan nämnda villkor a) eller b).
- Elgirdistributionsbolaget kan utfärda inskränkningar för anslutning av denna produkt.

☞

- Tuote täyttää standardin EN 61000-3-11 asettamat vaatimukset ja sitä koskevat erityiset liitäntäedellytykset.
- Standardin EN 61000-3-3 asettamia vaatimuksia ei ole täytetty, joten ei ole luvallista käyttää tuotetta mielivaltaisesti vapaasti valituissa liitäntäkohdissa.
- Tuote on suunniteltu käytettäväksi ainoastaan sellaisissa liitäntäkohdissa, jotka
 - a) eivät ylitä annettua suurinta sallittua verkon impedanssia Z, tai joissa
 - b) verkon jatkuva virtaratasitus on vähintään 100 A vaihetta kohti.
- Käyttäjänä sinun tulee varmistaa, selvittäen asia tarvittaessa energianhankkijasi kautta, että se liitäntäkohta, jossa haluat käyttää tuotetta, täyttää jorman kumman yllämainituista vaatimuksista a) tai b).
- Energiantuottajayrityksellä on oikeus määrätä rajoituksia tuotteen liittämiselle.

☞

- Produkt splňuje požadavky normy EN 61000-3-11 a podléhá podmínek zvláštního připojení.
- Najsou splnění podmínky normy EN 61000-3-3, takže není přípustné použití na libovolně volitelných bodech připojení.
- Produkt je výhradně určen k použití na bodech připojení, které
 - a) nepřekračují maximální přípustnou impedanci sítě Z nebo
 - b) vykazují nejméně dlouhodobé proudové zatížení sítě 100 A pro fázi.
- Jako uživatel musíte zabezpečit, pokud nutno za konzultace s Vaším energetickým rozvodným podnikem, že Váš bod připojení, na kterém chcete produkt provozovat, splňuje jeden z uvedených požadavků a) nebo b).
- Energetický rozvodný podnik může stanovit omezení pro připojení tohoto produktu.

☞

- Proizvod izpolnjuje zahteve EN 61000-3-11 in podleže posebnim izključnim pogojem.
- Zahteve EN 61000-3-3 niso izpolnjene tako, da ni dopustna uporaba na poljubnih, prosto izbirnih priključnih točkah.
- Proizvod je namenjen izključno uporabi na priključnih točkah, ki
 - a) ne prekorajajo največje dopustne omrežne impedance Z, ali
 - b) imajo trajno električno tokovno obremenjivost najmanj 100 A po fazi.
- Kot uporabnik morate zagotoviti, da se boste posvetovali z Vašim dobaviteljem električne energije, da bo Vaša priključna točka, na katero želite priključiti proizvod, izpolnjevala eno od obeh zahtev a) ali b).
- Dobavitelj električnega toka lahko naloži omejitve za priključek proizvoda.

☞

- Proizvod ispunjava zahtjeve EN 61000-3-11 i podliježe uvjetima posebnog priključivanja.
- Zahtjevi EN 61000-3-3 nisu ispunjeni tako da nije dopuštena uporaba na omiljenim, slobodno odabranim priključnim točkama.
- Proizvod je namijenjen isključivo za uporabu na priključnim točkama koje
 - a) ne prekoracuju maksimalnu dopuštenu impedanciju mreže Z ili
 - b) bija opteretivost trajnom strujom mreže iznosi minimalno 100 A po fazi.
- Kao korisnik morate provjeriti, ako je potrebno i posavjetovati se s Vašim poduzećem za opskrbu energijom, ispunjava li priključna točka na kojoj želite koristiti Vaš proizvod jedan od zahtjeva a) ili b).
- Poduzeće za opskrbu energijom može postaviti ograničenja za priključak ovog proizvoda.

☞

- A termék teljesíti az EN 61000-3-11 követelményeit és a különcsatlakoztatási feltételek alá tartozik.
- Az EN 61000-3-3 követelmények nincsenek teljesítve, úgy hogy nem engedélyezett a tetszés szerint szabadon választható csatlakozási pontokon történő használat.
- A termék kizárólagosan csak azokon a csatlakoztatási pontokon történő használatra lett előrelátva, amelyek
 - a) nem lépik túl a maximálisan engedélyezett Z hálózati impedanciát, vagy pedig
 - b) amelyek a hálózatra a tartósáram megterhelése fázisokként legalább 100 A.
- Önnek kell mint használatnak biztosítani, ha szükséges akkor az energiaellátó intézettel való megbeszélés által, hogy az Ön csatlakozási pontja, amelyen üzemeltetni szeretné a terméket, teljesíti a fenti a) vagy b) követelményt.
- Az energiaellátó intézet korlátozásokat szabhat meg a termék csatlakoztatásával szemben.

GB GARANCIJSKI LIST

Za uređaj opisan u uputama dajemo 5 godinje jamstva u slučaju eventualnog nedostataka na našem proizvodu. Rok od 5 godinje započinje s prijelazom rizika ili s preuzimanjem uređaja od strane kupca.

Pretpostavka za ostvarenje prava jamstva je pravilno održavanje u skladu s uputama za uporabu, kao i svrshodno korištenje našeg uređaja.

Razumljivo je da zadržavate zakonsko pravo jamstva unutar te 5 godinje. Jamstvo važi za područje Savezne Republike Njemačke ili dotičnih zemalja regionalnog glavnog trgovačkog partnera kao dopuna lokalno važećih zakonskih propisa. Molimo Vas da obratite pažnju na Vašu kontakt osobu nadležne servisne službe u regiji ili na dolje navedenu adresu servisa.

E CERTIFICADO DE GARANTIA

Ofrecemos 5 años de garantía sobre el aparato referido en el manual, en el caso de que nuestro producto presentara defectos. El plazo de 5 años comienza con la cesión de riesgo o la entrega del aparato al cliente.

Requisito necesario para reclamar la garantía es un mantenimiento correcto de acuerdo con el manual de instrucciones, así como el uso adecuado de nuestro aparato.

Naturalmente prevalecen los derechos de garantía concedidos por la ley dentro del plazo mencionado de 5 años.

Esta garantía es válida para el ámbito de la República Federal de Alemania o de los respectivos países del distribuidor principal regional como complemento de las disposiciones legales válidas a nivel local. Le rogamos tenga en cuenta quién es el encargado de su servicio regional de asistencia técnica o diríjase a la dirección de servicio técnico indicada más abajo.

FI TAKUUTODISTUS

Käyttöohjeessa kuvattulle laitteelle myönämme 5 vuoden takuun siinä tapauksessa, että valmistamamme tuote on puutteellinen. 5 vuoden määräaika alkaa joko vastanäytymisestä tai siitä hetkestä, jolloin asiakas on ottanut laitteen haltuunsa. Takuuvaateiden edellytyksenä on laitteen käyttöohjeessa annettujen määräysten mukainen asiantuntiva huolto sekä laitteen määrätystenmukainen käyttö.

On itsestään selvää, että asiakkaan lakimääräiset takuukorvaus oikeudet säilyvät näiden 5 vuoden aikana.

Takuu on voimassa Saksan Liittotasavallan alueella tai kunkin päämyyntiedustajan alueen maissa paikallisesti voimassa olevien lakimääräysten täydennyksenä. Asiakkaan tulee kääntyä takuuaioissa alueesta vastuussa olevan asiakaspalvelun tai alla mainitun huoltopalvelun puoleen.

S GARANTIBEVIS

Vi får lämna 5 års garanti på produkten som beskrivs i bruksanvisningen. Denna garanti gäller om produkten uppträder bristad. 5-års-garantin gäller från och med riskövergången eller när kunden har tagit emot produkten från säljaren. En förutsättning för att garantin ska kunna tas i anspråk är att produkten har underhållits enligt instruktionerna i bruksanvisningen samt att produkten har använts på ändamålsenligt sätt.

Givetvis gäller fortfarande de lagstadgade rättigheterna till garanti under denna 5-års-period.

Garantin gäller endast för Förbundsrepubliken Tyskland eller i de länder där den regionala centraldistributionspartnern befinner sig som komplettering till de lagstadgade föreskrifter som gäller i resp. land. Kontakta din kontaktperson vid den regionala kundtjänsten eller vänd dig till serviceadressen som anges nedan.

CZ ZÁRUČNÍ LIST

Na přístroj označený v návodu poskytujeme záruku 5 let, pro ten případ, že by byl náš výrobek vadný. Tato šetná lhůta začíná přechodem rizika nebo převzetím přístroje zákazníkem.

Předpokladem pro uplatňování záruky je řádná údržba příslušné podle návodu k obsluze a používání našeho přístroje k určenému účelu.

Samozřejmě Vám během těchto 5 let zůstanou zachována zákonná záruční práva.

Záruka platí na území Spolkové republiky Německo nebo příslušné země regionálního hlavního distribučního partnera jako doplněk lokálně platných zákonných předpisů. V případě potřeby se prosím obraťte na Vašeho kontaktního partnera regionálního příslušného zákaznického servisu nebo na dole uvedenou servisní adresu.

F GARANTIE

Nous fournissons une garantie de 5 ans pour l'appareil décrit dans le mode d'emploi, en cas de vice de notre produit. Le délai de 5 ans commence avec la transmission du risque ou la prise en charge de l'appareil par le client.

La condition de base pour le faire valoir de la garantie est un entretien en bonne et due forme, conformément au mode d'emploi, tout comme une utilisation de notre appareil selon l'application prévue.

Vous conservez bien entendu les droits de garantie légaux pendant ces 5 ans.

La garantie est valable pour l'ensemble de la République Fédérale d'Allemagne ou des pays respectifs du partenaire commercial principal en complément des prescriptions légales locales. Veuillez noter l'interlocuteur du service après-vente compétent pour votre région ou l'adresse mentionnée ci-dessous.

GB WARRANTY CERTIFICATE

The product described in these instructions comes with a 5 year warranty covering defects. This 5-year warranty period begins with the passing of risk or when the customer receives the product.

For warranty claims to be accepted, the product has to receive the correct maintenance and be put to the proper use as described in the operating instructions.

Your statutory rights of warranty are naturally unaffected during these 5 years.

This warranty applies in Germany, or in the respective country of the manufacturer's main regional sales partner, as a supplement to local regulations. Please note the details for contacting the customer service center responsible for your region or the service address listed below.

DK GARANTIBEVIS

I tilfælde af, at vort produkt skulle være fejlfærdigt, yder vi 5 års garanti på det i vejledningen nævnte produkt. Garantiperioden på 5 år begynder, når risikoen går over på køber, eller når produktet overdrages til kunden.

For at kunne støtte krav på garantien er det en forudsætning, at produktet er blevet ordentligt vedligeholdt i henhold til betjeningsvejledningens anvisninger, samt at produktet er blevet anvendt korrekt i overensstemmelse med dets formål.

Lovmæssige forbrugerrettigheder er naturligvis stadigvæk gældende inden for garantiperioden på de 5 år.

Garantien gælder som supplement til lokal gældende bestemmelser i det land, hvor den regionale hovedforhandler har sit sæde. Vi henviser endvidere til din kontaktperson hos den regionalt ansvarelige kundeservice eller til nedenstående serviceadresse.

H Garanciaokmány

Ebben az utasításban megnevezett készülékre 5 év jótállást nyújtunk, arra az esetre, ha a termékünk hibásodna le. A 5-éves-határidő a kézbeszési átadásra vagy a készülék vevő általi átvételétől kezdődik.

A jótállás érvényesítésének a feltétele a készülékünknek a használati utasításnak megfelelő szabályszerű karbantartása úgymint rendeltetésszerű használata.

Magától értetődő, hogy ez a 5 év alatt a törvény szerinti szavatossági jogai fennmaradnak.

A jótállás a Németországi Szövetségi Köztársaság területére érvényes vagy a regionális fő forgalmazó partner országában kiegészítésként a helyi érvényes törvényi előírásokhoz. Kérjük vegye figyelembe a regionális illetékes vevőszolgálatánál levő kontaktszemélyt vagy az alul megadott szervizcímét.

GB GARANCIJSKI LIST

Za napravo, ki je navedena v navodilih, dajemo 5 leti garancije v primeru, če bi bil naš proizvod pomanjkljiv. 5-letni rok začne teči s prenosom jamstva ali s prevzemom naprave s strani kupca. Predpogoj za uveljavljanje garancije je redno pravilno vzdrževanje v skladu z navodili za uporabo ter namenska predpisana uporaba naše naprave.

Samoumevno je, da v roku teh 5 let ostanejo za Vas v veljavi Vaše zakonite pravice glede jamstva za proizvod.

Garancija velja za območje Zvezne Republike Nemčije ali posameznih dežel regionalnega glavnega prodajnega partnerja kot dopolnilo k lokalnim veljavim zakonskim predpisom. Prosimo, če upoštevate Vašo kontaktno osebo v pristojni servisni službi ali na spodaj navedenem naslovu servisne službe.

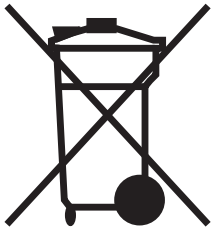
GARANTIEURKUNDE

Auf das in der Anleitung bezeichnete Gerät geben wir 5 Jahre Garantie, für den Fall, dass unser Produkt mangelhaft sein sollte. Die 5-Jahres-Frist beginnt mit dem Gefahrenübergang oder der Übernahme des Gerätes durch den Kunden. Voraussetzung für die Geltendmachung der Garantie ist eine ordnungsgemäße Wartung entsprechend der Bedienungsanleitung sowie die bestimmungsgemäße Benutzung unseres Gerätes.

Selbstverständlich bleiben Ihnen die gesetzlichen Gewährleistungsrechte innerhalb dieser 5 Jahre erhalten. Die Garantie gilt für den Bereich der Bundesrepublik Deutschland oder der jeweiligen Länder des regionalen Hauptvertriebspartners als Ergänzung der lokal gültigen gesetzlichen Vorschriften. Bitte beachten Sie Ihren Ansprechpartner des regional zuständigen Kundendienstes oder die unten aufgeführte Serviceadresse.

ISC GmbH - International Service Center
Eschenstraße 6 - D-94405 Landau/Isar (Germany)
Info-Tel. 0180-5 120 509 • Telefax 0180-5 835 830
Service- und Infoserver: <http://www.isc-gmbh.info>

- Ⓢ Technische Änderungen vorbehalten
- Ⓢ Technical changes subject to change
- Ⓢ Sous réserve de modifications
- Ⓢ Salvo modificaciones técnicas
- Ⓢ Förbehåll för tekniska förändringar
- Ⓢ Oikeus teknisiin muutoksiin pidätetään
- Ⓢ Der tages forbehold for tekniske ændringer
- Ⓢ Teknische endringer forbeholdes
- Ⓢ Technikai változások jogát fenntartva
- Ⓢ Technické změny vyhrazeny
- Ⓢ Tehnične spremembe pridržane.
- Ⓢ Zadržavamo pravo na tehnične izmjene.



⑤ Nur für EU-Länder

Werfen Sie Elektrowerkzeuge nicht in den Hausmüll!

Gemäß europäischer Richtlinie 2002/96/EG über Elektro- und Elektronik-Altgeräte und Umsetzung in nationales Recht müssen verbrauchte Elektrowerkzeuge getrennt gesammelt werden und einer umweltgerechten Wiederverwertung zugeführt werden.

Recycling-Alternative zur Rücksendeaufforderung:

Der Eigentümer des Elektrogerätes ist alternativ anstelle Rücksendung zur Mitwirkung bei der sachgerechten Verwertung im Falle der Eigentumsaufgabe verpflichtet. Das Altgerät kann hierfür auch einer Rücknahmestelle überlassen werden, die eine Beseitigung im Sinne der nationalen Kreislaufwirtschafts- und Abfallgesetzes durchführt. Nicht betroffen sind den Altgeräten beigelegte Zubehörteile und Hilfsmittel ohne Elektrobestandteile.

⑤ For EU countries only

Never place any electric tools in your household refuse.

To comply with European Directive 2002/96/EC concerning old electric and electronic equipment and its implementation in national laws, old electric tools have to be separated from other waste and disposed of in an environment-friendly fashion, e.g. by taking to a recycling depot.

Recycling alternative to the demand to return electrical devices:

As an alternative to returning the electrical device, the owner is obliged to cooperate in ensuring that the device is properly recycled if ownership is relinquished. This can also be done by handing over the used device to a returns center, which will dispose of it in accordance with national commercial and industrial waste management legislation. This does not apply to the accessories and auxiliary equipment without any electrical components which are included with the used device.

⑤ Uniquement pour les pays de l'Union Européenne

Ne jetez pas les outils électriques dans les ordures ménagères.

Selon la norme européenne 2002/96/CE relative aux appareils électriques et systèmes électroniques usés et selon son application dans le droit national, les outils électriques usés doivent être récoltés à part et apportés à un recyclage respectueux de l'environnement.

Possibilité de recyclage en alternative à la demande de renvoi :

Le propriétaire de l'appareil électrique est obligé, en guise d'alternative à un envoi en retour, à contribuer à un recyclage effectué dans les règles de l'art en cas de cessation de la propriété. L'ancien appareil peut être remis à un point de collecte dans ce but. Cet organisme devra l'éliminer dans le sens de la Loi sur le cycle des matières et les déchets. Ne sont pas concernés les accessoires et ressources fournies sans composants électroniques.

⑤ Sólo para países miembros de la UE

No tire herramientas eléctricas en la basura casera.

Según la directiva europea 2002/96/CE sobre aparatos usados electrónicos y eléctricos y su aplicación en el derecho nacional, dichos aparatos deberán recojerse por separado y eliminarse de modo ecológico para facilitar su posterior reciclaje.

Alternativa de reciclaje en caso de devolución:

El propietario del aparato eléctrico, en caso de no optar por su devolución, está obligado a reciclar adecuadamente dicho aparato eléctrico. Para ello, también se puede entregar el aparato usado a un centro de reciclaje que trate la eliminación de residuos respetando la legislación nacional sobre residuos y su reciclaje. Esto no afecta a los medios auxiliares ni a los accesorios sin componentes eléctricos que acompañan a los aparatos usados.

⑥

Gælder kun EU-lande

Smid ikke el-værktøj ud som almindeligt husholdningsaffald.

I henhold til EF-direktiv 2002/96 om elektroaffald og dets omsættelse til national lovgivning skal brugt el-værktøj indsamles adskilt og indleveres på genbrugsstation.

Recycling-alternativ til tilbagesendelse af brugt vare:

Ejeren af det elektroniske apparat er forpligtet til – som et alternativ i stedet for tilbagesendelse – at medvirke til, at relevante dele af apparatet genanvendes ifølge miljøforskrifterne i tilfælde af overdragelse af ejerskab til tredjemand. Det brugte apparat kan også overdrages til et deponeringssted, som vil varetage bortskaffelsen af apparatets dele i overensstemmelse med nationale bestemmelser vedrørende skrotning og genbrug. Ikke omfattet heraf er tilbehørsdele og hjælpemidler, som ikke indeholder elektroniske komponenter.

⑤ Endast för EU-länder

Kasta inte elverktyg i hushållssoporna.

Enligt det europeiska direktivet 2002/96/EG om avfall som utgörs av eller innehåller elektriska eller elektroniska produkter och dess tillämpning i den nationella lagstiftningen, måste förbrukade elverktyg källsorteras och lämnas

Återvinnings-alternativ till begäran om återsändning:

Som ett alternativ till återsändning är ägaren av elutrustningen skyldig att bidra till ändamålsenlig avfallshandling för det fall att utrustningen ska skrotas. Efter att den förbrukade utrustningen har lämnats in till en avfallsstation kan den omhändertas i enlighet med gällande nationella lagstiftning om återvinning och avfallshandling. Detta gäller inte för tillbehörsdelar och hjälpmedel utan elektriska komponenter vars syfte har varit att komplettera den förbrukade utrustningen.

⑥ Koskee ainoastaan EU-jäsenmaita

Älä heitä sähkötyökaluja kotitalousjätteisiin.

Sähkökäyttöisiä ja elektronisia vanhoja laitteita koskevan Euroopan direktiivin 2002/96/EY mukaan, joka on sisällytetty kansallisiin lakeihin, tulee loppuun käytetyt sähkökäyttöiset työkalut kerätä erikseen ja toimittaa ympäristöystävälliseen kierrätykseen uusiokäyttöä varten.

Kierrätys vaihtoehtona takaisinlähettämiselle:

Sähkölaitteen omistajan velvollisuus on takaisinlähettämisen vaihtoehtona avustaa laitteen asianmukaisesti hävittämistä kierrätyksen kautta, kun laite poistetaan käytöstä. Laitteen voi toimittaa myös kierrätyspisteeseen, joka suorittaa laitteen hävittämisen paikallisten kierrätys- ja jätteenpoistomääräysten mukaisesti hyödyntäen käyttökelpoiset raaka-aineet. Tämä ei koske käytöstä poistettaviin laitteisiin kuuluvia lisävarusteita tai apulaitteita, joissa ei ole sähköosia.

☞ Pouze pro členské země EU

Nedávejte elektrické nářadí do domácího odpadu.

Podle Evropské směrnice 2002/96/EG o starých elektrických a elektronických přístrojích (WEEE) a podle národního práva musí být použité elektrické nářadí odděleně skladováno a odevzdáno k ekologické recyklaci.

Alternativa recyklace k zaslání zpět:

Vlastník elektrického přístroje je alternativně namísto zaslání zpět povinen ke spolupráci při odborné recyklaci v případě, že se rozhodne přístroj zlikvidovat. Starý přístroj může být v tomto případě také odevzdán do sběrný, která provede likvidaci ve smyslu národního zákona o hospodářském koloběhu a zákona o odpadech. Toto neplatí pro ke starým přístrojům přiložené části příslušenství a pomocné prostředky bez elektrických součástí.

☞ Samo za zemlje Europske zajednice

Elektroalate ne bacajte u kućno smeće.

U skladu s europskom odredbom 2002/96/EG o starim električnim i elektroničkim uređajima i njezinom primjenom u okviru državnog prava, istrošeni elektroalati moraju se odvojeno sakupiti i zbrinuti na ekološki način u svrhu recikliranja.

Alternativa s recikliranjem u odnosu na zahtjev za povrat uređaja:

Vlasnik elektrouređaja alternativno je obavezan da umjesto povrata robe u slučaju odricanja vlasništva sudjeluje u stručnom zbrinjavanju elektrouređaja. Stari uređaj može se u tu svrhu prepustiti i stanici za preuzimanje rabljenih uređaja koja će provesti uklanjanje u smislu državnog zakona o recikliranju i otpadu. Zakonom nisu obuhvaćeni dijelovi pribora ugrađeni u stare uređaje i pomoćni materijali bez električnih elemenata.

☞ Csak EU-országok

Ne dobja az elektromos szerszámokat a házi hulladék közé.

A villamos készülékekkel és elektromos-öregkészülékekkel kapcsolatos 2002/96/EG-i európai irányvonalaknak valamint ezeknek a nemzeti jogban történő realizálásának megfelelően az elhasznált villamos szerszámokat külön kell gyűjteni és egy környezetbarát újraértékesítéshez juttatni.

Újrahasznosítás-alternatíva a visszaküldési felhíváshoz:

Az elektromos készülék tulajdonosa kötelezve van, a tulajdon feladása esetében, a visszaküldés helyett alternatív egy szakszerű értékesítésre. Ehhez az öreg készüléket egy visszavevő helynek lehet átengedni, amely a nemzetközi iparkörnyomat és hulladéktörvény értelmében elvégzi a megsemmisítést. Ez nem érinti az öreg készülékekhez mellékelt villamosalkatrészek nélküli tartozékrészeket és segítőeszközöket.

☞ Samo za dežele članice EU:

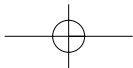
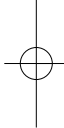
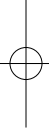
Ne mečite električnega orodja med hišne odpadke.

V skladu z evropsko smernico 2002/96/EG o starih električnih in elektronskih aparatih in uporabo državnih zakonov je potrebno električna orodja zbirati ločeno in odstranjevati v namen reciklaže v skladu s predpisi o varovanju okolja.

Reciklažna alternativa za poziv za vračanje:

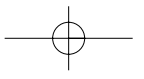
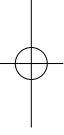
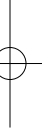
Lastnik električnega aparata je namesto vračanja aparata dolžan sodelovati pri pravilnem recikliranju v primeru odpovedi lastništvu aparata. Stari aparat se lahko v ta namen preda tudi na prevzemnem mestu, katero izvaja odstranjevanje v smislu državnega zakona o ravnanju z odpadki. To se ne nanaša na starim aparatom priloženih delov pribora in pripomočkov brez električnih sestavnih delov.







A series of 25 horizontal lines for writing, spanning most of the page width.



(D)

Der Nachdruck oder sonstige Vervielfältigung von Dokumentation und Begleitpapieren der Produkte, auch auszugsweise ist nur mit ausdrücklicher Zustimmung der ISC GmbH zulässig.

(GB)

The reprinting or reproduction by any other means, in whole or in part, of documentation and papers accompanying products is permitted only with the express consent of ISC GmbH.

(F)

La réimpression ou une autre reproduction de la documentation et des documents d'accompagnement des produits, même incomplète, n'est autorisée qu'avec l'agrément exprès de l'entreprise ISC GmbH.

(NL)

Nadruk of andere reproductie van documentatie en geleidepapieren van de producten, geheel of gedeeltelijk, enkel toegestaan mits uitdrukkelijke toestemming van ISC GmbH.

(E)

La reimpresión o cualquier otra reproducción de documentos e información adjunta a productos, incluida cualquier copia, sólo se permite con la autorización expresa de ISC GmbH.

(P)

A reprodução ou duplicação, mesmo que parcial, da documentação e dos anexos dos produtos, carece da autorização expressa da ISC GmbH.

(I)

La ristampa o l'ulteriore riproduzione, anche parziale, della documentazione o dei documenti d'accompagnamento dei prodotti è consentita solo con l'esplicita autorizzazione da parte della ISC GmbH.

(N DK)

Eftertryk eller anden form for mangfoldiggørelse af skriftligt materiale, ledsagepapier indbefattet, som omhandler produkter, er kun tilladt efter udtrykkelig tilladelse fra ISC GmbH.

(S)

Eftertryck eller annan duplicering av dokumentation och medföljande underlag för produkter, även utdrag, är endast tillåtet med uttryckligt tillstånd från ISC GmbH.

(FIN)

Tuotteiden dokumentaatioiden ja muiden mukaanliitettyjen asiakirjojen vain osittainkin kopiointi tai muunlainen monistaminen on sallittu ainoastaan ISC GmbH:n nimenomaisella luvalla.

(PL)

Przedruk lub innego rodzaju powielanie dokumentacji wyrobów oraz dokumentów towarzyszących, nawet w fragmentach dopuszczalne jest tylko za wyrażną zgodą firmy ISC GmbH.

(H)

Az termékék dokumentációjának és kísérolékanyainak az utánnymása és sokszorosítása, kivonatosan is csak az ISC GmbH kifejezett beleegyezésével engedélyezett.

(TR)

Ürünlerin dokümantasyonu ve evraklarının kismen olsa dahi kopyalanması veya başka şekilde çoğaltılması, yalnızca ISC GmbH firmasının özel onayı alınmak şartıyla serbesttir.

(RO)

Imprimarea sau multiplicarea documentației și a hârtiilor însoțitoare a produselor, chiar și numai sub formă de extras, este permisă numai cu aprobarea expresă a firmei ISC GmbH.

(CZ)

Dotisk nebo jiné rozmnožování dokumentace a průvodních dokumentů výrobků, také pouze výtahů, je přípustné výhradně se souhlasem firmy ISC GmbH.

(BG)

Препечатването или размножаването по друг начин на документация и придружаващи документи на продукти на, дори и като извадка, се допуска само с изричното разрешение на ISC GmbH.

(SL)

Ponatis ali druge vrste razmnoževanje dokumentacije in spremljajočih dokumentov proizvodov proizvajalca, tudi v izvlečkih, je dovoljeno samo z izrecnim soglasjem firme ISC GmbH.

(HR)

Naknadno tiskanje ili slična umnožavanja dokumentacije i pratećih papira ovih proizvoda, čak i djelomično kopiranje, moguće je samo uz izričito dopuštenje tvrtke ISC GmbH.

(SK)

Kopírovanie alebo iné rozmnožovanie dokumentácie a sprievodných podkladov produktov, a to aj čiastočné, je prípustné len s výslovným povolením spoločnosti ISC GmbH.

(RUS)

Перепечатывание или прочие виды размножения документации и сопроводительных листов продукции фирмы, полностью или частично, разрешено производить только с однозначного разрешения ISC GmbH.

(GR)

Η ανατύπωση ή άλλη αναπαραγωγή τεχνικών και συνοδευτικών φυλλοδίων των προϊόντων της εταιρείας, ολόκληρη και ως αποσπώματα, επιτρέπεται μόνο μετά από ρητή έγκριση της εταιρείας ISC GmbH.

(BIB)

Naknadno tiskanje ili slična umnožavanja dokumentacije i pratećih papira ovih proizvoda, čak i djelomično kopiranje, moguće je samo uz izričito dopuštenje tvrtke ISC GmbH.