

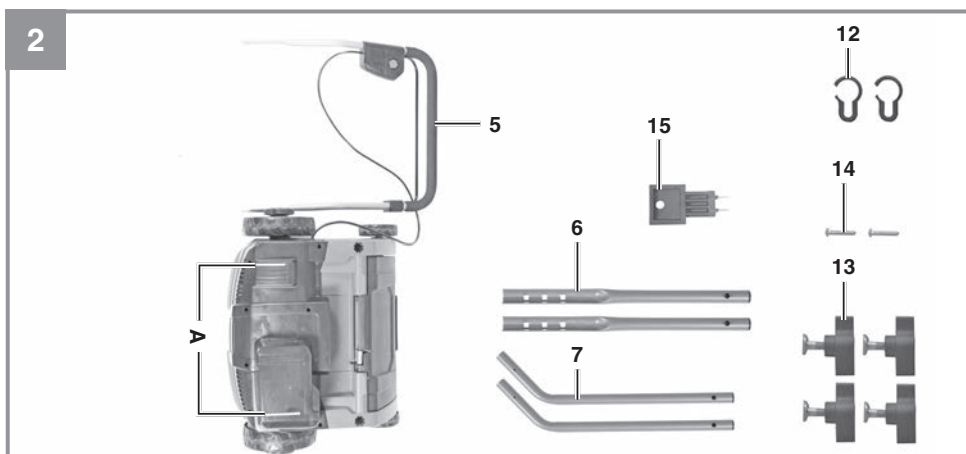
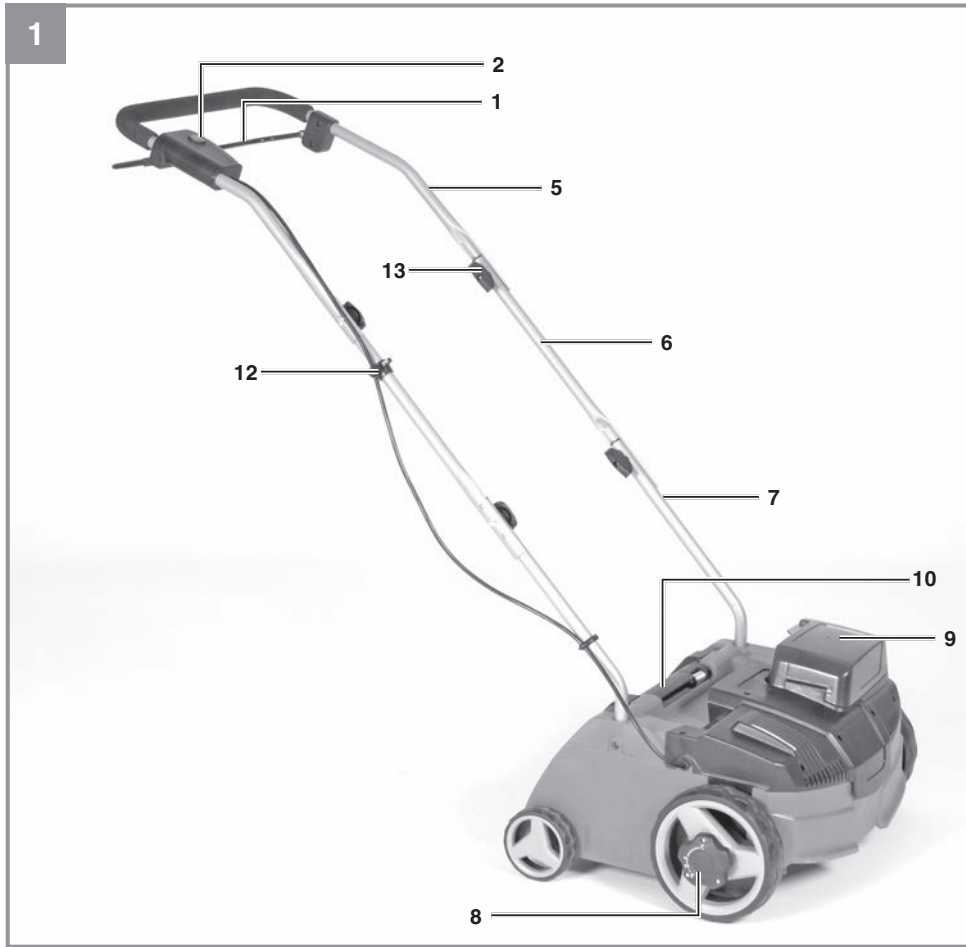


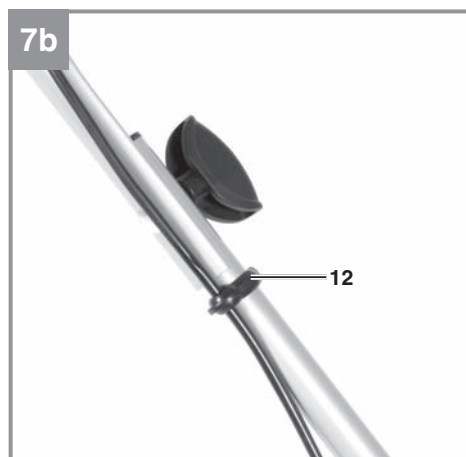
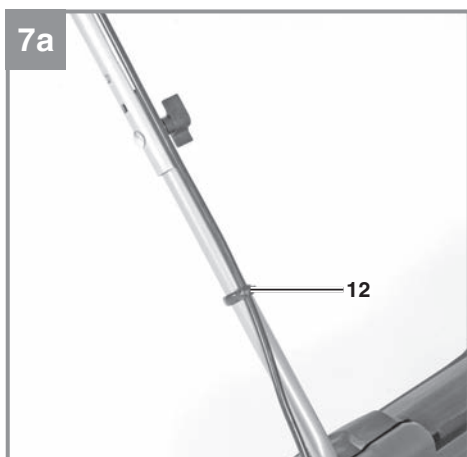
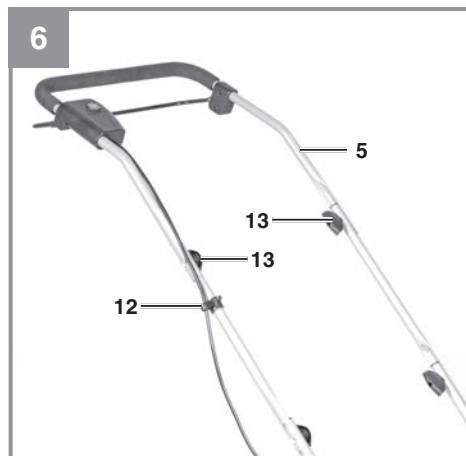
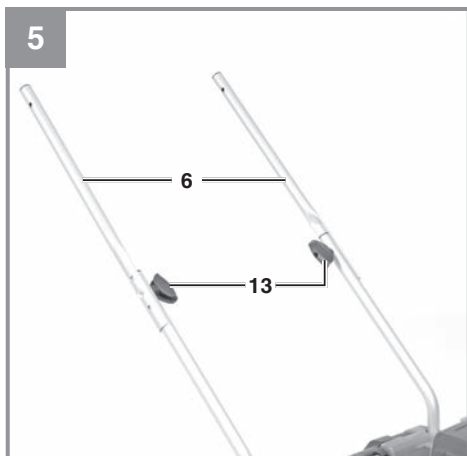
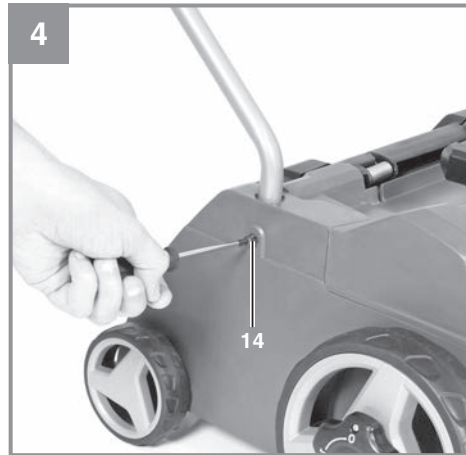
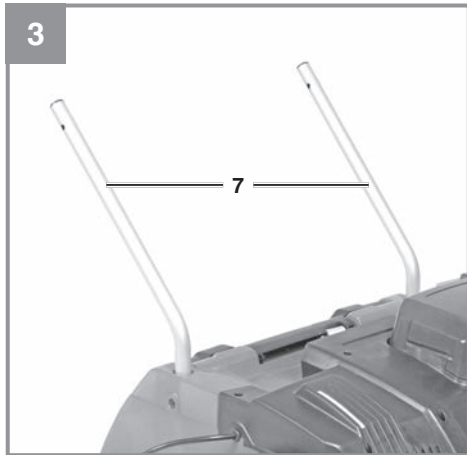
# Akku-Vertikutierer und Rasenlüfter AV 36/31 Li PXC

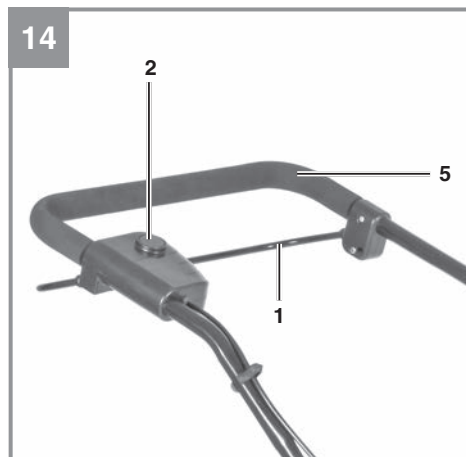
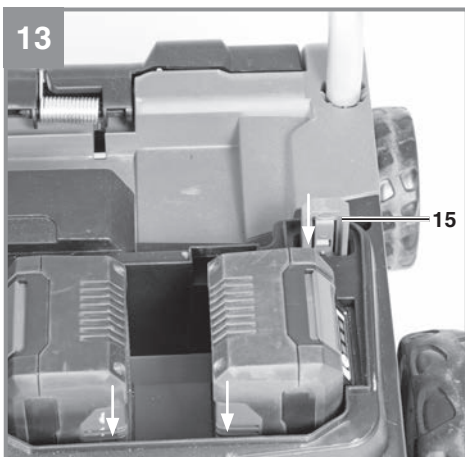
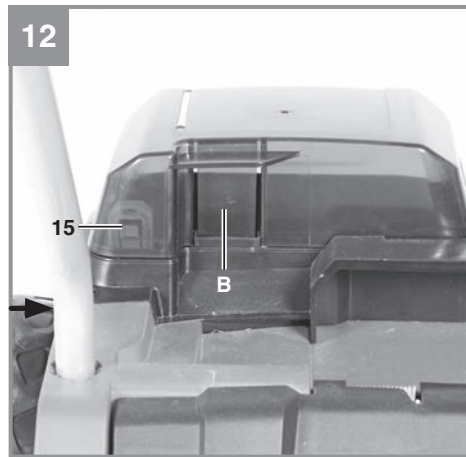
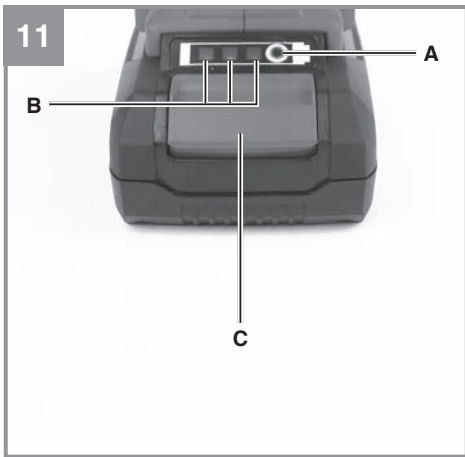
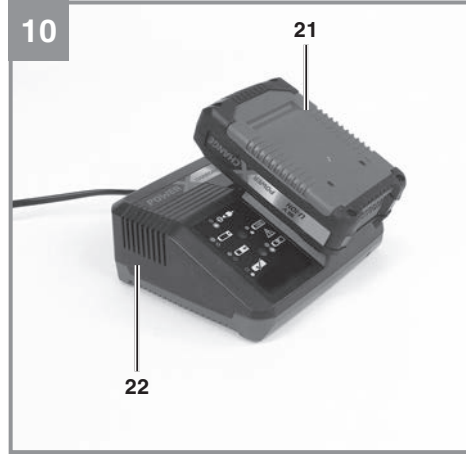
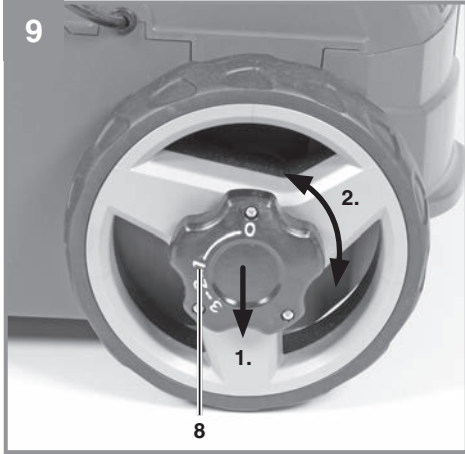
Originalbetriebsanleitung

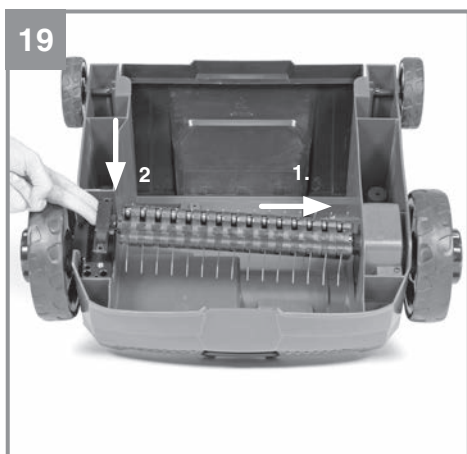
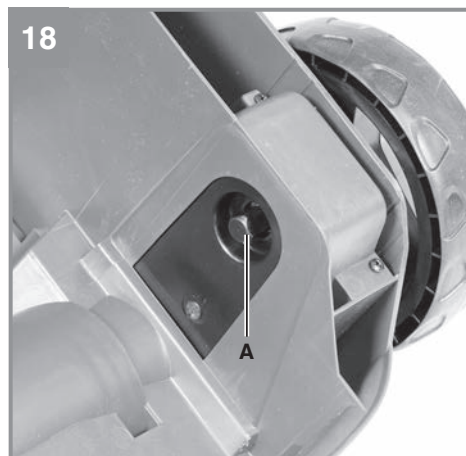
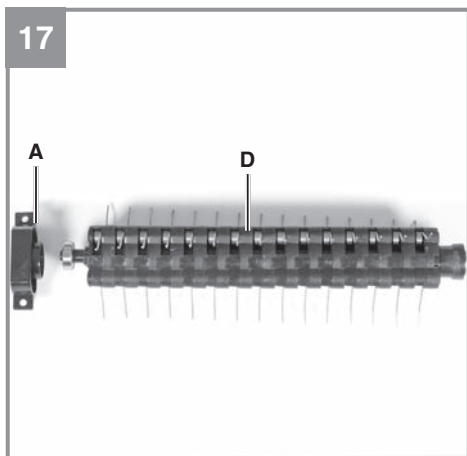
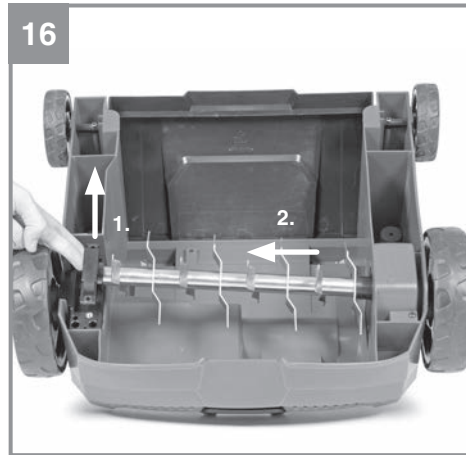
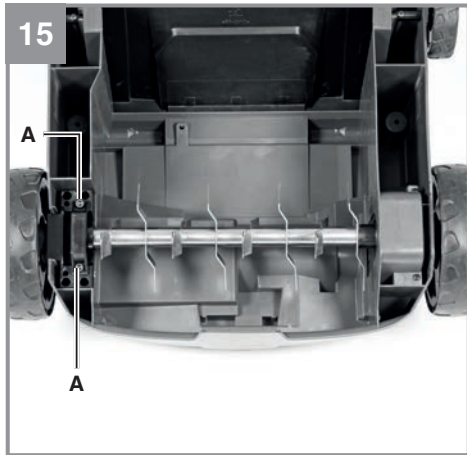


hergestellt für:  
hagebau Handelsgesellschaft  
für Baustoffe mbH & Co. KG  
Celler Straße 47, D-29614 Soltau  
[www.hagebau.de](http://www.hagebau.de)

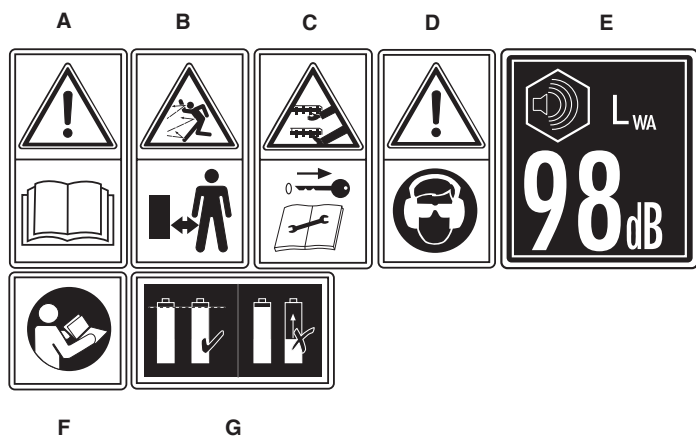








20



**Gefahr!**

Beim Benutzen von Geräten müssen einige Sicherheitsvorkehrungen eingehalten werden, um Verletzungen und Schäden zu verhindern. Lesen Sie diese Bedienungsanleitung / Sicherheitshinweise deshalb sorgfältig durch. Bewahren Sie diese gut auf, damit Ihnen die Informationen jederzeit zur Verfügung stehen. Falls Sie das Gerät an andere Personen übergeben sollten, händigen Sie diese Bedienungsanleitung / Sicherheitshinweise bitte mit aus. Wir übernehmen keine Haftung für Unfälle oder Schäden, die durch Nichtbeachten dieser Anleitung und den Sicherheitshinweisen entstehen.

**Erklärung der verwendeten Symbole (siehe Bild 20)**

A = Achtung! Vor Inbetriebnahme Bedienungsanleitung lesen

B = Andere Personen fernhalten

C = Vorsicht, scharfe Zinken, Finger und Füße fernhalten. Sicherheitsstecker vor Instandhaltungs-, Einstell- und Reinigungsarbeiten ziehen. Die Zinken laufen nachdem der Motor abgeschaltet ist nach.

D = Gehör- und Augenschutz tragen

E = Garantierter Schalleistungspegel

F = Achtung! Vor Inbetriebnahme Bedienungsanleitung lesen

G = Nur Akkus mit gleichem Ladezustand verwenden

**1. Sicherheitshinweise****Gefahr!**

**Lesen Sie alle Sicherheitshinweise und Anweisungen.** Versäumnisse bei der Einhaltung der Sicherheitshinweise und Anweisungen können elektrischen Schlag, Brand und/oder schwere Verletzungen verursachen. **Bewahren Sie alle Sicherheitshinweise und Anweisungen für die Zukunft auf.**

**Sicherheitshinweise****1.1 Allgemeine Sicherheitshinweise für dieses Elektrogerät**

- Kindern, Personen mit eingeschränkten körperlichen, sensorische oder geistigen Fähigkeiten oder unzureichender Erfahrung und Wissen oder Personen, welche mit den Anweisungen nicht vertraut sind, darf die Verwendung der Maschine nie gestattet werden.
- Kinder sollten beaufsichtigt werden, damit sie

nicht mit dem Gerät spielen. Reinigung und Wartung darf nicht von Kindern durchgeführt werden.

**1.2 Sicherheitshinweise für Vertikutierer**

- Überprüfen Sie vor jeder Benutzung das Gerät auf evtl. Schäden. Das Gerät darf nicht betrieben werden wenn es beschädigt ist und muss bis zum Abschluss der Reparatur durch eine Fachkraft/unsere Kundendienst stillgelegt werden.
- Sollte das Gerät während des Betriebes übermäßig stark vibrieren, schalten Sie es sofort aus und ziehen Sie den Sicherheitsstecker. Kippen Sie das Gerät an und untersuchen Sie die Vertikutierwalze auf evtl. Ursachen für eine Unwucht und entfernen diese ggf. – Tragen Sie bei dieser Arbeit unbedingt Handschuhe um Schnittverletzungen zu vermeiden. Ist dieses nicht die Ursache – lassen Sie das Gerät durch unseren Kundendienst reparieren.
- Oder suchen Sie nach Beschädigung, führen Sie die erforderlichen Reparaturen beschädigter Teile durch. Und untersuchen Sie auf lose Teile und ziehen Sie diese fest an.
- Beim Start müssen sich beide Hände am Griffbügel befinden, das Gerät muss auf dem Boden stehen und darf nicht angekippt sein.
- Sicherheitsteile müssen vor jedem Gebrauch auf Schäden überprüft werden und müssen bei Beschädigung durch unseren Kundendienst ersetzt werden.

**Warnhinweise**

**Gefahr! Die Zinken nicht berühren, bevor das Gerät vom Netz getrennt ist und die Zinken vollständig zum Stillstand gekommen sind.**

**Gefahr! Die Versorgung unterbrechen (z.B. Sicherheitsstecker ziehen)**

- immer, wenn die Maschine verlassen wird,
- bevor ein blockiertes Werkzeug freigegeben wird,
- bevor das Gerät überprüft, gereinigt oder daran gearbeitet wird,
- nachdem ein Fremdkörper getroffen wurde,
- immer, wenn das Gerät abnormal vibriert (sofort untersuchen).

### 1.3 Sichere Inbetriebnahme für Vertikutierer und Lüfter

#### 1.3.1 Schulung

- a) Lesen Sie die Anweisungen aufmerksam. machen Sie sich mit den Stellteilen und der sachgemäßen Verwendung der Maschine vertraut.
- b) Erlauben Sie niemals Personen, die mit diesen Anweisungen nicht vertraut sind, oder Kindern die Verwendung der Maschine. Örtlich geltende Vorschriften können das Alter des Benutzers beschränken.
- c) Es ist zu beachten, dass der Benutzer selbst für Unfälle oder Gefährdungen gegenüber anderen Personen oder deren Besitz verantwortlich ist.

#### 1.3.2 Vorbereitung

- a) Beim Betrieb der Maschine sind immer Gehörschutz und Schutzbrille zu tragen, solange die Maschine im Betrieb ist.
- b) Tragen Sie beim Betrieb der Maschine immer festes Schuhwerk und lange Hosen. Betreiben Sie die Maschine nicht barfußig oder in leichten Sandalen. Vermeiden Sie das Tragen loser Kleidung oder Kleidung mit hängenden Schnüren oder Krawatten.
- c) Überprüfen Sie das Gelände sorgfältig, auf dem die Maschine eingesetzt wird, und entfernen Sie alle Gegenstände, die von der Maschine erfasst und weggeschleudert werden können.
- d) Verwenden Sie die Maschine nur in der empfohlenen Lage und nur auf einer festen ebenen Fläche.
- e) Betreiben Sie die Maschine nicht auf gepflasterten oder geschotterten Flächen betrieben werden, wo herausgeschleudertes Material zu Verletzungen führen kann.
- f) Vor dem Einschalten der Maschine ist immer zu prüfen, ob alle Schrauben, Muttern, Bolzen und anderen Befestigungen gut gesichert sind, und dass die Schutzeinrichtungen und Schutzgitter an Ort und Stelle sind. Abgenutzte oder beschädigte Aufkleber müssen ersetzt werden.
- g) Betreiben Sie niemals die Maschine, während Personen, besonders Kinder, oder Tiere in der Nähe sind.

#### 1.3.3 Betrieb

- a) Arbeiten Sie nur bei Tageslicht oder bei guter künstlicher Beleuchtung.
- b) Der Einsatz der Maschine bei nassem Gras ist zu vermeiden.

- c) Achten Sie immer auf einen guten Stand, insbesondere an Hängen.
- d) Gehen Sie, laufen sie nicht.
- e) Betreiben Sie die Maschine quer zum Hang, niemals auf- oder abwärts.
- f) Seien Sie besonders vorsichtig, wenn Sie die Fahrtrichtung am Hang ändern.
- g) Vertikutieren oder lüften Sie nicht an übermäßig steilen Hängen.
- h) Seien Sie besonders vorsichtig, wenn Sie die Maschine umkehren oder zu sich heranziehen.
- i) Halten Sie die Zinken an, wenn die Maschine angekippt werden muss zum Transport über andere Flächen als Gras und wenn die Maschine von und zu der zu bearbeitenden Fläche bewegt wird.
- j) Benutzen Sie die Maschine niemals mit beschädigten Schutzeinrichtungen oder Schutzgittern oder ohne angebaute Schutzeinrichtungen, z. B. Prallbleche und/oder Auffangeinrichtungen.
- k) Starten Sie den Motor vorsichtig, entsprechend den Bedienungsanweisungen und achten Sie auf ausreichenden Abstand der Füße zu den Zinken.
- m) Beim Starten des Motors darf die Maschine nicht gekippt werden, es sei denn, die Maschine muss für den Vorgang angehoben werden. In diesem Fall kippen Sie sie nur so weit, wie es unbedingt erforderlich ist, und heben Sie nur die vom Benutzer abgewandte Seite hoch. Stellen Sie immer sicher, dass beide Hände in Arbeitsposition sind, bevor die Maschine auf den Boden zurückkehrt.
- n) Transportieren Sie niemals die Maschine während der Antrieb läuft.
- o) Führen Sie niemals Hände oder Füße an oder unter sich drehende Teile. Halten Sie sich immer fern von der Auswurföffnung.
- p) Stellen Sie den Motor ab und ziehen Sie den Sicherheitsstecker. Vergewissern Sie sich, dass alle sich bewegenden Teile zum vollständigen Stillstand gekommen sind:
  - 1) wann immer Sie die Maschine verlassen;
  - 2) bevor Sie Blockierungen entfernen oder Verstopfungen im Auswurfkanal beseitigen;
  - 3) bevor Sie die Maschine überprüfen, reinigen oder Arbeiten an ihr durchführen;
  - 4) nach dem Kontakt mit einem Fremdkörper.
 Untersuchen Sie die Maschine auf Beschädigungen und führen Sie die erforderlichen Instandsetzungen durch, bevor Sie erneut starten und mit der Maschine arbeiten; falls die Maschine anfängt, ungewöhnlich



- stark zu vibrieren, ist eine sofortige Überprüfung erforderlich;
- 5) suchen Sie nach Beschädigungen;
  - 6) führen Sie die erforderlichen Reparaturen beschädigter Teile durch;
  - 7) untersuchen Sie auf lose Teile und ziehen sie diese fest an.

Betreiben Sie die Maschine nicht bei schlechten Wetterbedingungen, besonders bei Blitzgefahr.

Vermeiden Sie eine abnormale Körperhaltung und behalten Sie immer das Gleichgewicht, um jederzeit einen sicheren Stand an Hängen zu haben.

Warnung! Berühren Sie keine sich bewegenden gefährlichen Teile, bevor der Sicherheitsstecker abgezogen wurde und die beweglichen gefährlichen Teile vollständig zum Stillstand gekommen sind.

Warnung! Verletzungsgefahr durch bewegliche gefährliche Teile!

#### 1.3.4 Instandhaltung und Aufbewahrung

- a) Sorgen Sie dafür, dass alle Muttern, Bolzen und Schrauben fest angezogen sind und die Maschine in einem sicheren Betriebszustand ist.
- b) Prüfen Sie regelmäßig die Auffangeinrichtung auf Verschleiß oder Verlust der Funktionsfähigkeit.
- c) Ersetzen Sie aus Sicherheitsgründen abgenutzte oder beschädigte Teile .
- d) Achten Sie darauf, dass Maschinen mit mehreren Zinkenaufbauten die Bewegung eines Zinkenaufbaus zu Drehungen der übrigen Zinkenaufbauten führen kann.
- e) Achten Sie beim Einstellen der Maschine darauf, dass keine Finger zwischen beweglichen Zinkenaufbauten und feststehenden Teilen der Maschine eingeklemmt werden.
- f) Lassen Sie den Motor abkühlen, bevor Sie die Maschine für längere Zeit abstellen.
- g) Beachten Sie beim Instandhalten der Zinkenaufbauten, dass selbst wenn der Antrieb abgeschaltet ist, die Zinkenaufbauten bewegt werden können.
- h) Ersetzen Sie aus Sicherheitsgründen abgenutzte oder beschädigte Teile. Verwenden Sie ausschließlich Original-Ersatzteile und -Zubehör.
- i) Wenn die Maschine zur Instandhaltung, Inspektion, oder Aufbewahrung, oder zum Austausch eines Zubehörs angehalten ist,

ist der Antrieb abzuschalten, der Sicherheitsstecker von der Maschine abzuziehen und sicherzustellen, dass alle sich bewegenden Teile zum vollständigen Stillstand gekommen sind. Lassen Sie die Maschine abkühlen, bevor Sie Inspektionen, Einstellungen usw. durchführen. Behandeln Sie die Maschine mit Sorgfalt und halten Sie sie sauber.

- j) Bewahren Sie die Maschine unzugänglich für Kinder auf.

#### Service

**Lassen Sie Ihr Elektrowerkzeug nur von qualifiziertem Fachpersonal und nur mit Original-Ersatzteilen reparieren.** Damit wird sichergestellt, dass die Sicherheit des Elektrowerkzeuges erhalten bleibt.

#### SORGFÄLTIGER UMGANG UND GEBRAUCH VON AKKUGERÄTEN

- **Stellen Sie sicher, dass das Gerät ausgeschaltet ist, bevor Sie den Akku einsetzen.** Das Einsetzen eines Akkus in ein Elektrowerkzeug, das eingeschaltet ist, kann zu Unfällen führen.
- **Laden Sie die Akkus nur in Ladegeräten auf, die vom Hersteller empfohlen werden.** Für ein Ladegerät, das für eine bestimmte Art von Akkus geeignet ist, besteht Brandgefahr, wenn es mit anderen Akkus verwendet wird.
- **Verwenden Sie nur die dafür vorgesehenen Akkus in den Elektrowerkzeugen.** Der Gebrauch von anderen Akkus kann zu Verletzungen und Brandgefahr führen.
- **Halten Sie den nicht benutzten Akku fern von Büroklammern, Münzen, Schlüsseln, Nägeln, Schrauben oder anderen kleinen Metallgegenständen, die eine Überbrückung der Kontakte verursachen könnten.** Ein Kurzschluss zwischen den Akkukontakten kann Verbrennungen oder Feuer zur Folge haben.
- **Bei falscher Anwendung kann Flüssigkeit aus dem Akku austreten. Vermeiden Sie den Kontakt damit. Bei zufälligem Kontakt mit Wasser abspülen. Wenn die Flüssigkeit in die Augen kommt, nehmen Sie zusätzlich ärztliche Hilfe in Anspruch.** Austretende Akkuflüssigkeit kann zu Hautreizungen oder Verbrennungen führen.

### spezielle Sicherheitshinweise

Wir legen größte Sorgfalt in den Aufbau jedes Akkupacks, um Akkus mit maximaler Energiedichte, Langlebigkeit und Sicherheit an Sie weitergeben zu können. Die Akkuzellen verfügen über mehrstufige Sicherheitsvorrichtungen. Jede einzelne Zelle wird zunächst formatiert und ihre elektrischen Kennlinien werden aufgenommen. Diese Daten werden anschließend genutzt, um die bestmöglichen Akkupacks gruppieren zu können. **Trotz aller Sicherheitsvorkehrungen ist beim Umgang mit Akkus stets Umsicht erforderlich. Für den sicheren Betrieb sind folgende Punkte zwingend zu beachten. Der sichere Betrieb ist nur mit ungeschädigten Zellen gewährleistet! Eine falsche Handhabung führt zu Zellschäden.**

**Achtung!** Analysen bestätigen, dass grobe Falschnutzung und falsche Pflege Hauptursache für Schäden durch Hochleistungsakkus sind.

### Hinweise zum Akku

1. Der Akku-Pack des Akkugerätes ist im Lieferzustand nicht geladen. Vor der ersten Inbetriebnahme muss deshalb der Akku aufgeladen werden.
2. Für eine optimale Akkuleistung vermeiden Sie tiefe Entladungszyklen! Laden Sie Ihren Akku häufig.
3. Lagern Sie Ihren Akku kühl, am besten bei 15°C, und zumindest 40% geladen.
4. Lithium-Ionen Akkus unterliegen einer natürlichen Alterung. Spätestens wenn die Leistungsfähigkeit des Akkus nur mehr 80% des Neuzustandes entspricht, muss der Akku ersetzt werden! Geschwächte Zellen in einem gealterten Akku-Pack sind den hohen Leistungsanforderungen nicht mehr gewachsen und stellen so ein Sicherheitsrisiko dar.
5. Verbrauchte Akkus nicht ins offene Feuer werfen. Explosionsgefahr!
6. Akku nicht anzünden oder Verbrennung aussetzen.
7. **Akkus nicht Tiefenentladen!** Tiefenentladung schädigt die Akkuzellen. Die häufigste Ursache für die Tiefentladung von Akkupacks ist lange Lagerung bzw. Nichtnutzung teilentladener Akkus. Beenden Sie den Arbeitsvorgang sobald die Leistung merklich nachlässt oder die Schutzelektronik anspricht. Lagern Sie den Akku erst nach vollständiger Aufladung.
8. **Akkus bzw. Gerät vor Überlastung schützen!** Überlastung führt rasch zur Überhitzung

und Zellschädigung im Innern des Akkugehäuses, ohne dass die Überhitzung äußerlich zu Tage tritt.

9. **Vermeiden Sie Beschädigungen und Stöße!** Ersetzen Sie Akkus, die Ihnen aus über einem Meter heruntergefallen sind oder die heftigen Stößen ausgesetzt waren unverzüglich, auch wenn das Gehäuse des Akkupacks unbeschädigt erscheint. Die Akkuzellen im Inneren können ernsthaft beschädigt sein. Beachten Sie hierzu auch die Entsorgungshinweise.
10. Bei Überlastung und Überhitzung schaltet die integrierte Schutzabschaltung das Gerät aus Sicherheitsgründen ab. **Achtung!** Betätigen Sie den Ein-/ Ausschalter nicht mehr, wenn die Schutzabschaltung das Gerät abgeschaltet hat. Dies kann zu Schäden am Akku führen.
11. Verwenden Sie nur original Akkus. Der Einsatz von anderen Akkus kann zu Verletzungen; Explosion und Brandgefahr führen.
12. **Schützen Sie Ihren Akku vor Feuchtigkeit, Regen und hoher Luftfeuchtigkeit.** Feuchtigkeit, Regen und hohe Luftfeuchtigkeit können zu gefährlichen Zellschädigungen führen. Laden oder arbeiten Sie keinesfalls mit Akkus, welche Feuchtigkeit, Regen oder hoher Luftfeuchtigkeit ausgesetzt wurden - ersetzen Sie diese unverzüglich!
13. Sofern Ihr Gerät mit einem abnehmbaren Akku ausgestattet ist, entfernen Sie diesen aus Sicherheitsgründen nach Beendigung Ihrer Arbeit von Ihrem Gerät.

### Hinweise zum Ladegerät und Ladevorgang

1. Beachten Sie die angegebenen Daten auf dem Typenschild des Ladegeräts. Schließen Sie das Ladegerät nur an die auf dem Typenschild angegebene Netzspannung an.
2. Schützen Sie das Ladegerät und die Leitung vor Beschädigung und scharfen Kanten. Beschädigte Kabel sind unverzüglich durch einen Elektrofachmann auszutauschen.
3. Ladegerät, Akkus und Akkugerät vor Kindern schützen.
4. Keine beschädigten Ladegeräte verwenden.
5. Verwenden Sie das mitgelieferte Ladegerät nicht zum Laden von anderen Akkugeräten.
6. Bei starker Beanspruchung erwärmt sich der Akku-Pack. Lassen Sie den Akku-Pack vor Beginn des Ladevorgangs auf Raumtemperatur abkühlen.
7. **Akkus nicht Überladen!** Beachten Sie die maximalen Ladezeiten. Diese Ladezeiten

gelten nur für entladene Akkus. Mehrfaches Einstecken eines geladenen oder teilgeladenen Akkus führt zum Überladen und zur Zellschädigung. Akkus nicht mehrere Tage im Ladegerät stecken lassen.

8. **Benutzen und Laden Sie nie Akkus, von denen Sie vermuten, dass die letzte Aufladung des Akkus länger als 12 Monate zurück liegt.** Die Wahrscheinlichkeit ist hoch, dass der Akku bereits gefährlich geschädigt ist (Tiefenentladung).
9. Laden bei einer Temperatur von unter 10°C führt zur chemischen Schädigung der Zelle und kann zu Brand führen.
10. Verwenden Sie keine Akkus, die sich während des Ladens erwärmt haben, da die Akkuzellen gefährlich geschädigt sein könnten.
11. Verwenden Sie keine Akkus mehr, die sich während des Ladens aufgewölbt oder verformt haben, oder welche ungewöhnliche Symptome zeigten (Ausgasen, Zischen, Knacken, ...)
12. Entladen Sie den Akku nicht vollständig (empfohlene Endladetiefe max. 80%). Vollentladung führt zur vorzeitigen Alterung der Akkuzellen.
13. Batterien niemals unbeaufsichtigt laden!

#### Schutz vor Umwelteinflüssen

1. Tragen Sie geeignete Arbeitskleidung. Schutzbrille tragen.
2. **Schützen Sie Ihr Akkugerät und das Ladegerät vor Feuchtigkeit und Regen.** Feuchtigkeit und Regen können zu gefährlichen Zellschädigungen führen.
3. Das Akkugerät und das Ladegerät nicht im Bereich von Dämpfen und brennbaren Flüssigkeiten verwenden.
4. Ladegerät und Akkugeräte nur im trockenem Zustand und einer Umgebungstemperatur von 10-40°C verwenden.
5. Bewahren Sie den Akku nicht an Orten auf, die eine Temperatur von über 40° C erreichen können, insb. nicht in einem in der Sonne geparkten Kfz.
6. **Akkus vor Überhitzung schützen!** Überlastung, Überladung oder Sonneneinstrahlung führt zur Überhitzung und zur Zellschädigung. Laden oder arbeiten sie keinesfalls mit Akkus, welche überhitzt wurden – ersetzen sie diese unverzüglich.
7. **Lagerung von Akkus, Ladegeräten und Akkugerät.** Lagern Sie das Ladegerät und Ihr Akkugerät nur in trockenen Räumen mit einer Umgebungstemperatur von 10-40°C.

Den Lithium-Ionen Akku lagern Sie kühl und trocken bei 10-20°C. Vor Luftfeuchtigkeit und direkter Sonneneinstrahlung schützen! Akkus nur in geladenem Zustand lagern (mind. 40% geladen).

8. Verhindern Sie, dass der Lithium-Ionen Akku gefriert. Akkus, welche länger als 60 Minuten unter 0°C gelagert wurden, sind zu entsorgen.
9. Vorsicht beim Umgang mit Akkus in Bezug auf elektrostatische Ladung: elektrostatische Entladungen führen zu Schäden an der Schutzelektronik und den Akku-Zellen! Vermeiden Sie daher elektrostatische Aufladung und berühren Sie niemals die Akku-Pole!

Akkumulatoren und akkugetriebene Elektrogeräte beinhalten umweltgefährdende Materialien. Akku bzw. Akku-Geräte nicht in den Hausmüll geben.

**Für einen fachgerechten Versand kontaktieren Sie bitte unseren Kundendienst oder die Verkaufsstelle, bei der das Gerät erworben wurde.**

**Beachten Sie beim Versand oder Entsorgung von Akkus bzw. Akkugerät, dass diese einzeln in Kunststoffbeutel verpackt werden, um Kurzschlüsse und Brand zu vermeiden!**

**Bewahren Sie die Sicherheitshinweise gut auf.**

## 2. Gerätebeschreibung und Lieferumfang

### 2.1 Gerätebeschreibung (Bild 1/2)

1. Ein/Aus-Schaltbügel
2. Einschaltsperr
5. Oberer Schubbügel
6. Unterer Schubbügel
7. Schubbügelhalter
8. Tiefenverstellung
9. Akkudeckel
10. Auswurfklappe
12. Kabelbefestigungsklammern
13. Befestigungsschrauben für Schubbügel
14. Sicherungsschrauben für Schubbügel
15. Sicherheitsstecker (Bild 12,13)

### 2.2 Lieferumfang

Bitte überprüfen Sie die Vollständigkeit des Artikels anhand des beschriebenen Lieferumfangs. Bei Fehlteilen wenden Sie sich bitte spätestens innerhalb von 5 Arbeitstagen nach Kauf des Artikels unter Vorlage eines gültigen Kaufbeleges an unser Service Center oder an die Verkaufsstelle, bei der Sie das Gerät erworben haben. Bitte beachten Sie hierzu die Gewährleistungstabelle in den Service-Informationen am Ende der Anleitung.

- Öffnen Sie die Verpackung und nehmen Sie das Gerät vorsichtig aus der Verpackung.
- Entfernen Sie das Verpackungsmaterial sowie Verpackungs- und Transportsicherungen (falls vorhanden).
- Überprüfen Sie, ob der Lieferumfang vollständig ist.
- Kontrollieren Sie das Gerät und die Zubehörteile auf Transportschäden.
- Bewahren Sie die Verpackung nach Möglichkeit bis zum Ablauf der Garantiezeit auf.

### Gefahr!

**Gerät und Verpackungsmaterial sind kein Kinderspielzeug! Kinder dürfen nicht mit Kunststoffbeuteln, Folien und Kleinteilen spielen! Es besteht Verschluckungs- und Erstickungsgefahr!**

- Originalbetriebsanleitung
- Sicherheitshinweise
- Akku-Vertikutierer und Rasenlüfter

## 3. Bestimmungsgemäße Verwendung

Das Gerät ist in seiner Grundausstattung als Vertikutierer für die private Benutzung im Haus- und Hobbygarten geeignet. Mit der Vertikutierwalze werden Moos und Unkraut mitsamt den Wurzeln aus dem Boden gerissen und der Boden aufgelockert. Dadurch kann der Rasen Nährstoffen besser aufnehmen und wird gesäubert. Wir empfehlen, den Rasen im Frühling (April) und Herbst (Oktober) zu vertikutieren.

Mit der optional erhältlichen Lüfterwalze (Art.Nr. 3405572) kann das Gerät mit wenigen Handgriffen zu einem Rasenlüfter umgebaut werden.

Mit der Lüfterwalze wird die Oberfläche des Rasens angekratzt, dadurch kann Wasser besser abfließen und die Sauerstoffaufnahme wird erleichtert. Lüften Sie je nach Bedarf während der gesamten Wachstumsperiode.

Als Vertikutierer für den privaten Haus- und Hobbygarten werden solche angesehen, deren jährliche Benutzung in der Regel 10 Stunden nicht übersteigen und die vorwiegend für die Pflege von Gras- oder Rasenflächen verwendet werden, nicht jedoch in öffentlichen Anlagen, Parks, Sportstätten sowie nicht in der Land- und Forstwirtschaft.

Die Einhaltung der vom Hersteller beigefügten Gebrauchsanweisung ist Voraussetzung für den ordnungsgemäßen Gebrauch des Vertikutierers. Die Gebrauchsanweisung enthält auch die Betriebs-, Wartungs- und Instandhaltungsbedingungen.

Warnung! Wegen körperlicher Gefährdung des Benutzers darf der Vertikutierer nicht eingesetzt werden als Häcksler zum Zerkleinern von Ast- und Heckenabschnitten. Ferner darf der Vertikutierer nicht verwendet werden als Motorhacke und zum Einebnen von Bodenerhebungen, wie z.B. Maulwurfshügel.

Aus Sicherheitsgründen darf der Vertikutierer nicht verwendet werden als Antriebsaggregat für andere Arbeitswerkzeuge und Werkzeugsätze jeglicher Art es sei denn, diese sind vom Hersteller ausdrücklich zugelassen.

Die Maschine darf nur nach ihrer Bestimmung verwendet werden. Jede weitere darüber hinausgehende Verwendung ist nicht bestimmungsgemäß. Für daraus hervorgerufene Schäden oder Verletzungen aller Art haftet der Benutzer/Bediener und nicht der Hersteller.

Bitte beachten Sie, dass unsere Geräte bestimmungsgemäß nicht für den gewerblichen, handwerklichen oder industriellen Einsatz konstruiert wurden. Wir übernehmen keine Gewährleistung, wenn das Gerät in Gewerbe-, Handwerks- oder Industriebetrieben sowie bei gleichzusetzenden Tätigkeiten eingesetzt wird.

#### 4. Technische Daten

Leerlaufdrehzahl: .....3100/min  
 Schutzklasse: .....III  
 Spannung: ..... 36 V d. c.  
 Arbeitsbreite: .....31 cm  
 Anzahl der Messer: ..... 8 Doppelmesser  
 Tiefenverstellung: ..... -3 / 3 / 6 / 9 mm  
 Schalldruckpegel  $L_{pA}$ : ..... 80,5 dB(A)  
 Unsicherheit K ..... 3 dB(A)  
 Schalleistungspegel  $L_{WA}$ : ..... 95,36 dB(A)  
 Schalleistungspegel garantiert  $L_{WA}$  ..... 98 dB(A)  
 Unsicherheit K: ..... 1,66 dB(A)  
 Vibration am Holm max.: .....1,043 m/s<sup>2</sup>  
 Unsicherheit K .....1,5 m/s<sup>2</sup>  
 Schutzart:.....IPX1  
 Gewicht..... 10,9 kg

#### Gefahr!

##### Geräusch und Vibration

Die Geräusch- und Vibrationswerte wurden entsprechend den Normen EN ISO 3744, EN ISO 11201, ISO 11094 und EN ISO 20643 ermittelt.

#### Achtung!

Das Gerät wird ohne Akkus und ohne Ladegerät geliefert und darf nur mit den Li-Ion Akkus der Power-X-Change Serie verwendet werden!

Die Li-Ion Akkus der Power-X-Change Serie dürfen nur mit dem Power-X-Charger geladen werden.

#### Beschränken Sie die Geräusentwicklung und Vibration auf ein Minimum!

- Verwenden Sie nur einwandfreie Geräte.
- Warten und reinigen Sie das Gerät regelmäßig.
- Passen Sie Ihre Arbeitsweise dem Gerät an.
- Überlasten Sie das Gerät nicht.
- Lassen Sie das Gerät gegebenenfalls überprüfen.
- Schalten Sie das Gerät aus, wenn es nicht benutzt wird.
- Tragen Sie Handschuhe.

#### Vorsicht!

##### Restrisiken

**Auch wenn Sie dieses Elektrowerkzeug vorschriftsmäßig bedienen, bleiben immer Restrisiken bestehen. Folgende Gefahren können im Zusammenhang mit der Bauweise und Ausführung dieses Elektrowerkzeuges auftreten:**

1. Gehörschäden, falls kein geeigneter Gehörschutz getragen wird.
2. Gesundheitsschäden, die aus Hand-Arm-Schwingungen resultieren, falls das Gerät über einen längeren Zeitraum verwendet wird oder nicht ordnungsgemäß geführt und gewartet wird.

#### Gefahr!

Dieses Gerät erzeugt während des Betriebs ein elektromagnetisches Feld. Dieses Feld kann unter bestimmten Umständen aktive oder passive medizinische Implantate beeinträchtigen. Um die Gefahr von ernsthaften oder tödlichen Verletzungen zu verringern, empfehlen wir Personen mit medizinischen Implantaten ihren Arzt und den Hersteller vom medizinischen Implantat zu konsultieren, bevor das Gerät bedient wird.

## 5. Vor Inbetriebnahme

### Warnung!

Ziehen Sie immer den Sicherheitsstecker bevor Sie Einstellungen, Reparatur-, Wartungs- oder Reinigungsarbeiten am Gerät vornehmen.

Der Vertikutierer ist bei Auslieferung demontiert. Der komplette Schubbügel muss vor dem Gebrauch des Vertikutierers montiert werden.

Folgen Sie der Gebrauchsanweisung Schritt für Schritt und orientieren Sie sich an den Bildern, damit der Zusammenbau für Sie einfach wird.

### Montage der Schubbügelhalter (siehe Bilder 3 und 4)

Schieben Sie die Schubbügelhalter (Abb. 3/Pos. 7) in die dafür vorgesehenen Öffnungen (Abb. 3) und befestigen Sie sie mit den Sicherungsschrauben (Abb. 4/Pos. 14)

### Montage der unteren Schubbügel (siehe Bild 5)

- Die unteren Schubbügel (Abb. 5/Pos. 6) müssen über die Schubbügelhalter geschoben werden.
- Mit den beiliegenden Schrauben (Abb. 5/Pos. 13) die Rohre miteinander verschrauben.

Es sind 3 Montagebohrungen vorhanden um eine Anpassung der Holmhöhe an den Benutzer jederzeit zu ermöglichen. Nutzen Sie die für Sie passende Bohrung, achten Sie auf Nutzung der gleichen Bohrung auf beiden Seiten.

### Montage des oberen Schubbügels (siehe Bild 6)

- Oberen Schubbügel (Abb. 1/Pos. 5) so positionieren, dass die Löcher des oberen Schubbügels mit den Löchern des unteren Schubbügels übereinstimmen.
- Mit den beiliegenden Schrauben (Abb. 2/Pos. 13) die Rohre miteinander verschrauben.
- Mit beiliegenden Kabelhaltern (Bild 7a/7b) das Netzkabel an den Rohren der Schubbügel befestigen, so dass das Öffnen und Schließen der Auswurfklappe gewährleistet ist.

Bitte achten Sie darauf, dass sich die Auswurfklappe leicht öffnen und schließen lässt!

### Einstellung der Vertikutiertiefe (siehe Bild 9)

Die Vertikutiertiefe wird mit dem Verstellmechanismus an den beiden Vorderrädern eingestellt. Hierzu die Verstellerschraube herausziehen und nach links oder rechts in eine der Stellungen 0/1/2/3 bringen.

Es muss immer auf beiden Seiten die gleiche Vertikutiertiefe eingestellt werden!

- 0 = Fahr-/oder Transportstellung
- 1 = Vertikutiertiefe 3 mm
- 2 = Vertikutiertiefe 7 mm
- 3 = Vertikutiertiefe 9 mm

### Laden des Akkus (Bild 10)

Das Gerät wird ohne Akkus und ohne Ladegerät geliefert!

1. Akku-Pack aus dem Gerät nehmen. Dazu die Rasttaste (Abb. 11/Pos. C) drücken.
2. Vergleichen, ob die auf dem Typenschild angegebene Netzspannung mit der vorhandenen Netzspannung übereinstimmt. Stecken Sie den Netzstecker des Ladegeräts (22) in die Steckdose. Die grüne LED beginnt zu blinken.
3. Stecken Sie den Akku (21) auf das Ladegerät (22).
4. Unter Punkt „Anzeige Ladegerät“ finden Sie eine Tabelle mit den Bedeutungen der LED Anzeige am Ladegerät.

Während des Ladens kann sich der Akku etwas erwärmen. Dies ist jedoch normal.

Sollte das Laden des Akku-Packs nicht möglich sein, überprüfen Sie bitte,

- ob an der Steckdose die Netzspannung vorhanden ist
- ob ein einwandfreier Kontakt an den Ladekontakten vorhanden ist.

Sollte das Laden des Akku-Packs immer noch nicht möglich sein, bitten wir Sie,

- das Ladegerät
- und den Akku-Pack

an unseren Kundendienst zu senden.

**Für einen fachgerechten Versand kontaktieren Sie bitte unseren Kundendienst oder die Verkaufsstelle, bei der das Gerät erworben wurde.**

**Beachten Sie beim Versand oder Entsorgung von Akkus bzw. Akkugerät, dass diese einzeln in Kunststoffbeutel verpackt werden, um Kurzschlüsse und Brand zu vermeiden!**

Im Interesse einer langen Lebensdauer des Akku-Packs sollten Sie für eine rechtzeitige Wiederaufladung des Akku-Packs sorgen. Dies ist auf jeden Fall notwendig, wenn Sie feststellen, dass die Leistung des Geräts nachlässt. Entladen Sie den Akku-Pack nie vollständig. Dies führt zu einem Defekt des Akku-Packs!

#### **Akku-Kapazitätsanzeige (Bild 11)**

Drücken Sie auf den Schalter für Akku-Kapazitätsanzeige (Pos. A). Die Akku-Kapazitätsanzeige (Pos. B) signalisiert Ihnen den Ladezustand des Akkus anhand von 3 LEDs.

#### **Alle 3 LED's leuchten:**

Der Akku ist voll aufgeladen.

#### **2 oder 1 LED(s) leuchten**

Der Akku verfügt über ausreichende Restladung.

#### **1 LED blinkt:**

Der Akku ist leer, laden Sie den Akku auf.

#### **Alle LED's blinken:**

Die Temperatur des Akkus ist unterschritten. Entfernen Sie den Akku vom Gerät und lassen Sie den Akku einen Tag bei Raumtemperatur liegen. Tritt der Fehler wieder auf, so wurde der Akku tiefentladen und ist defekt. Entfernen Sie den Akku vom Gerät. Ein defekter Akku darf nicht mehr verwendet bzw. geladen werden.

#### **Montage des Akkus (Bild 12-13)**

Öffnen Sie den Akkudeckel. Dazu wie in Bild 12 gezeigt die Entriegelung (B) drücken und den Deckel hochklappen. Dann die beiden Akkus wie in Abb. 13 gezeigt in die Aufnahmen stecken und nach vorne schieben bis die Akkus hörbar einrasten.

#### **Hinweis!**

Verwenden Sie nur Akkus mit gleichem Füllstand, kombinieren Sie nie volle und halbvolle Akkus miteinander. Laden Sie immer beide Akkus gleichzeitig auf.

Der Akku mit schwächerem Ladezustand bestimmt die Laufzeit des Gerätes. Vor Betrieb müssen immer beide Akkus vollgeladen werden.

## **6. Bedienung**

#### **Vorsicht!**

Der Vertikutierer ist mit einer Sicherheitsschaltung ausgerüstet um unbefugten Gebrauch zu verhindern. Unmittelbar vor Inbetriebnahme des Vertikutierers den Sicherheitsstecker (Abb. 13 / Pos. 15) einsetzen und bei jeder Unterbrechung oder Beendigung der Arbeit den Sicherheitsstecker wieder entfernen.

Schließen Sie den Akkudeckel durch Zuklappen des Deckels und achten Sie auf korrektes Einrasten.

Um ein ungewolltes Einschalten des Vertikutierers zu verhindern, ist der Schubbügel (Abb. 14/ Pos. 5) mit einer Einschaltsperr (Abb. 14/Pos. 2) ausgestattet, welcher gedrückt werden muss, bevor der Schalthebel (Abb. 14/Pos. 1) gedrückt werden kann. Die Startzeit des Gerätes kann einige Sekunden betragen. Wird der Schalthebel losgelassen schaltet sich der Vertikutierer ab. Führen Sie diesen Vorgang einige Male durch, damit Sie sicher sind, dass Ihr Gerät korrekt funktioniert. Ziehen Sie immer den Sicherheitsstecker bevor Sie Einstellungen, Reparatur-, Wartungs- oder Reinigungsarbeiten am Gerät vornehmen. Vergewissern Sie sich, dass sich die Messerwalze nicht dreht.

#### **Gefahr!**

Öffnen Sie die Auswurfklappe nie, wenn der Motor noch läuft. Die umlaufende Messerwalze kann zu Verletzungen führen. Befestigen Sie die Auswurfklappe immer sorgfältig. Sie wird durch die Zugfeder in die „Zu“- Position zurückgeklappt! Der durch die Führungsholme gegebene Sicherheitsabstand zwischen Gehäuse und Benutzer ist stets einzuhalten. Beim Vertikutieren und Fahrtrichtungsänderungen an Böschungen und Hängen ist besondere Vorsicht geboten. Achten Sie auf einen sicheren Stand, tragen Sie Schuhe mit rutschfesten, griffigen Sohlen und lange Hosen. Vertikutieren Sie immer quer zum Hang. Hänge über 15 Grad Schräge dürfen mit dem Vertikutierer aus Sicherheitsgründen nicht vertikutiert werden.

Üben Sie besondere Vorsicht beim Rückwärtsbewegen und beim Ziehen des Vertikutierers, Stolpergefahr!



### Hinweise zum richtigen Vertikutieren

Beim Vertikutieren wird eine überlappende Arbeitsweise empfohlen.

Am Gehäuse sind zwei Markierungen angebracht (Abb. 2/Pos. A), die der Vertikutier- bzw. Lüfterwalzenbreite entsprechen.

Zur Erzielung eines sauberen Vertikutierbildes den Vertikutierer in möglichst geraden Bahnen führen. Dabei sollten sich diese Bahnen immer um einige Zentimeter überlappen, damit keine Streifen übrig bleiben.

Sollten Sie den optional erhältlichen Fangsack verwenden, so muss dieser entleert werden, sobald während des Vertikutierens Grasreste liegen bleiben.

### Gefahr! Vor dem Abnehmen des Fangsackes den Motor abschalten und den Stillstand der Messerwalze abwarten!

Zum Aushängen des Fangsackes, Auswurfklappe mit einer Hand anheben, und mit der anderen Hand Fangsack entnehmen!

Wie oft vertikutiert werden soll, hängt grundsätzlich vom Graswuchs des Rasens und der Härte des Bodens ab. Die Unterseite des Vertikutierergehäuses sauber halten und Erd- und Grasablagerungen unbedingt entfernen. Ablagerungen erschweren den Startvorgang und beeinträchtigen die Vertikutierqualität. An Hängen ist die Vertikutierbahn quer zum Hang zu legen. Bevor irgendwelche Kontrollen der Messerwalze durchgeführt werden, Motor abstellen.

### Gefahr!

Die Messerwalze dreht nach dem Ausschalten des Motors noch einige Sekunden weiter. Versuchen Sie nie, die Messerwalze zu stoppen. Falls die in Bewegung befindliche Messerwalze auf einen Gegenstand schlägt, den Vertikutierer abschalten und warten bis die Messerwalze vollkommen still steht. Kontrollieren Sie anschließend den Zustand der Messerwalze. Falls diese beschädigt ist muss sie ausgewechselt werden (siehe 7.3).

### Hinweise zum richtigen Lüften mit der optional erhältlichen Lüfterwalze.

Beim Lüften ist die Arbeitsweise der des Vertikutierens identisch.

Beachten Sie deshalb die vorstehenden Arbeits- und Sicherheitshinweise.

## 7. Reinigung, Wartung und Ersatzteilbestellung

### Gefahr!

Ziehen Sie immer den Sicherheitsstecker bevor Sie Einstellungen, Reparatur-, Wartungs- oder Reinigungsarbeiten am Gerät vornehmen. Vergewissern Sie sich, dass sich die Messerwalze nicht dreht.

### 7.1 Reinigung

- Halten Sie Schutzvorrichtungen, Luftschlitze und Motorengehäuse so staub- und schmutzfrei wie möglich. Reiben Sie das Gerät mit einem sauberen Tuch ab oder blasen Sie es mit Druckluft bei niedrigem Druck aus.
- Wir empfehlen, dass Sie das Gerät direkt nach jeder Benutzung reinigen.
- Reinigen Sie das Gerät regelmäßig mit einem feuchten Tuch. Verwenden Sie keine Reinigungs- oder Lösungsmittel; diese könnten die Kunststoffteile des Gerätes angreifen. Achten Sie darauf, dass kein Wasser in das Geräteinnere gelangen kann. Das Eindringen von Wasser in ein Elektrogerät erhöht das Risiko eines elektrischen Schlages.

### 7.2 Wartung

- Eine abgenutzte oder beschädigte Messerwalze sollte man vom autorisierten Fachmann austauschen lassen (siehe Adresse auf der Garantiekunde).
- Sorgen Sie dafür, dass alle Befestigungselemente (Schrauben, Mutter usw.) stets fest angezogen sind, so dass Sie mit dem Vertikutierer sicher arbeiten können.
- Lagern Sie Ihren Vertikutierer in einem trockenen Raum.
- Für eine lange Lebensdauer sollten alle Schraubteile sowie die Räder und Achsen gereinigt und anschließend geölt werden.
- Die regelmäßige Pflege des Vertikutierers sichert nicht nur seine Haltbarkeit und Leistungsfähigkeit, sondern trägt auch zu einem sorgfältigen und einfachen Vertikutieren Ihres Rasens bei.
- Zum Saisonende führen Sie eine allgemeine Kontrolle des Vertikutierers durch und entfernen alle angesammelten Rückstände. Vor jedem Saisonstart den Zustand des Vertikutierers unbedingt überprüfen. Wenden Sie sich bei Reparaturen an unsere Kundendienststelle (siehe Adresse auf der Garantiekunde).



### 7.3 Wechseln der Walze (siehe Bild 15-19)

Unbedingt Handschuhe tragen!

Verwenden Sie nur originale Walzen, da andernfalls Funktionen und Sicherheit unter Umständen nicht gewährleistet sind.

Zum Wechseln der Vertikutiererwalze bzw. der optional erhältlichen Lüfterwalze (Abb. 17/Pos. D, Art.-Nr.: 34.055.74) gehen Sie wie folgt vor: Entfernen Sie die beiden Innensechskantschrauben (Abb. 15/ Pos. A). Heben Sie die Walze an diesem Ende an und ziehen Sie sie in Pfeilrichtung heraus (Abb. 16). Ziehen Sie die Halterung (Abb. 17/Pos. A) von der zuvor verwendeten Walze ab und stecken Sie sie auf die nun zu verwendende Walze auf. Schieben Sie die neue Walze in Pfeilrichtung (Abb. 19) auf den Antriebsvierkant (Abb. 18/Pos. A) und drücken Sie sie danach in die Halterung (Abb. 19). Mit den beiden Innensechskantschrauben (Abb. 18/Pos. A) wird die Walze wieder befestigt.

Fetten Sie den Antriebsvierkant von Zeit zu Zeit um ein leichtes Wechseln der Walzen sicherzustellen.

#### 7.4 Ersatzteilbestellung:

Bei der Ersatzteilbestellung sollten folgende Angaben gemacht werden;

- Typ des Gerätes
- Artikelnummer des Gerätes
- Ident-Nummer des Gerätes
- Ersatzteilnummer des erforderlichen Ersatzteils

Aktuelle Preise und Infos finden Sie unter [www.isc-gmbh.info](http://www.isc-gmbh.info)

**Ersatzlüfterwalze Art.-Nr.: 34.055.74**

## 8. Lagerung und Transport

### Lagerung

Lagern Sie das Gerät und dessen Zubehör an einem dunklen, trockenen und frostfreien sowie für Kinder unzugänglichen Ort. Die optimale Lagertemperatur liegt zwischen 5 °C und 30 °C. Bewahren Sie das Gerät in der Originalverpackung auf.

### Transport

- Schalten Sie das Gerät aus und ziehen Sie den Sicherheitsstecker bevor Sie dieses transportieren.
- Bringen Sie, falls vorhanden, Transportschutzvorrichtungen an.
- Schützen Sie das Gerät gegen Schäden und starke Vibrationen, die insbesondere beim Transport in Fahrzeugen auftreten.
- Sichern Sie das Gerät gegen Verrutschen und Kippen.

## 9. Entsorgung und Wiederverwertung

Das Gerät befindet sich in einer Verpackung um Transportschäden zu verhindern. Diese Verpackung ist Rohstoff und ist somit wieder verwendbar oder kann dem Rohstoffkreislauf zurückgeführt werden. Das Gerät und dessen Zubehör bestehen aus verschiedenen Materialien, wie z.B. Metall und Kunststoffe. Defekte Geräte gehören nicht in den Hausmüll. Zur fachgerechten Entsorgung sollte das Gerät an einer geeigneten Sammelstellen abgegeben werden. Wenn Ihnen keine Sammelstelle bekannt ist, sollten Sie bei der Gemeindeverwaltung nachfragen.

## 10. Anzeige Ladegerät

Anzeigestatus		Bedeutung und Maßnahme
Rote LED	Grüne LED	
Aus	Blinkt	<b>Betriebsbereitschaft</b> Das Ladegerät ist an das Netz angeschlossen und betriebsbereit, Akku ist nicht im Ladegerät
An	Aus	<b>Laden</b> Das Ladegerät lädt den Akku im Schnellladebetrieb. Die entsprechenden Ladezeiten finden Sie direkt am Ladegerät. <b>Hinweis!</b> Je nach vorhandener Akkuladung können die tatsächlichen Ladezeiten von den angegebenen Ladezeiten etwas abweichen.
Aus	An	<b>Der Akku ist aufgeladen und einsatzbereit.</b> Danach wird bis zur vollständigen Ladung auf eine Schonladung umgeschaltet. Lassen Sie hierzu den Akku etwa 15 min. länger am Ladegerät. <b>Maßnahme:</b> Entnehmen Sie den Akku aus dem Ladegerät. Trennen Sie das Ladegerät vom Netz.
Blinkt	Aus	<b>Anpassungsladung</b> Das Ladegerät befindet sich im Modus für schonende Ladung. Hierbei wird der Akku aus Sicherheitsgründen langsamer geladen und benötigt mehr Zeit. Dies kann folgende Ursachen haben: - Akku wurde sehr lange Zeit nicht mehr geladen. - Die Akkutemperatur liegt nicht im Idealbereich zwischen 10° C und 45° C. <b>Maßnahme:</b> Warten Sie bis der Ladevorgang abgeschlossen ist, der Akku kann trotzdem weiter geladen werden.
Blinkt	Blinkt	<b>Fehler</b> Ladevorgang ist nicht mehr möglich. Der Akku ist defekt. <b>Maßnahme:</b> Ein defekter Akku darf nicht mehr geladen werden. Entnehmen Sie den Akku aus dem Ladegerät.
An	An	<b>Temperaturstörung</b> Der Akku ist zu heiß (z. B. direkte Sonnenbestrahlung) oder zu kalt (unter 0° C) <b>Maßnahme:</b> Entnehmen Sie den Akku und bewahren Sie diesen 1 Tag bei Raumtemperatur (ca. 20° C) auf.

## 11. Fehlersuchplan

Störung	Mögliche Ursache	Behebung
Motor läuft nicht an	a) Innere Anschlüsse gelöst b) Einschaltsperr defekt c) Vertikutierergehäuse verstopft d) Sicherheitsstecker nicht eingesteckt e) Akku nicht korrekt eingesteckt	a) durch Kundendienstwerkstatt b) durch Kundendienstwerkstatt c) eventuell Vertikutierertiefe ändern; Gehäuse reinigen, damit die Messerwalze frei läuft d) Sicherheitsstecker einstecken (s. 6.) e) Akku entfernen, neu einstecken (s. 5.)
Motorleistung lässt nach	a) Zu harter Boden b) Vertikutierergehäuse verstopft c) Messer stark abgenutzt	a) Vertikutiertiefe korrigieren b) Gehäuse reinigen c) Messer auswechseln
Unsauber Vertikutiert	a) Messer abgenutzt b) Falsche Vertikutiertiefe	a) Messer auswechseln b) Vertikutiertiefe korrigieren
Motor läuft, Messerwalze dreht sich nicht	a) Zahnriemen gerissen	a) durch Kundendienstwerkstatt

**Achtung! Um den Motor zu schützen, ist dieser mit einem Thermoschalter ausgestattet, der bei Überlastung abschaltet und nach einer kurzen Abkühlphase wieder automatisch einschaltet!**

D



Nur für EU-Länder

Werfen Sie Elektrowerkzeuge nicht in den Hausmüll!

Gemäß europäischer Richtlinie 2012/19/EU über Elektro- und Elektronik-Altgeräte und Umsetzung in nationales Recht müssen verbrauchte Elektrowerkzeuge getrennt gesammelt werden und einer umweltgerechten Wiederverwertung zugeführt werden.

Recycling-Alternative zur Rücksendeaufforderung:

Der Eigentümer des Elektrogerätes ist alternativ anstelle Rücksendung zur Mitwirkung bei der sachgerechten Verwertung im Falle der Eigentumsaufgabe verpflichtet. Das Altgerät kann hierfür auch einer Rücknahmestelle überlassen werden, die eine Beseitigung im Sinne der nationalen Kreislaufwirtschafts- und Abfallgesetze durchführt. Nicht betroffen sind den Altgeräten beigelegte Zubehörteile und Hilfsmittel ohne Elektrobestandteile.

Der Nachdruck oder sonstige Vervielfältigung von Dokumentation und Begleitpapieren der Produkte, auch auszugsweise, ist nur mit ausdrücklicher Zustimmung der iSC GmbH zulässig.

Technische Änderungen vorbehalten

## Service-Informationen

Wir unterhalten in allen Ländern, welche in der Garantiekunde benannt sind, kompetente Service-Partner, deren Kontakte Sie der Garantiekunde entnehmen. Diese stehen Ihnen für alle Service-Belange wie Reparatur, Ersatzteil- und Verschleißteil-Versorgung oder den Bezug von Verbrauchsmaterialien zur Verfügung.

Es ist zu beachten, dass bei diesem Produkt folgende Teile einem gebrauchsgemäßen oder natürlichen Verschleiß unterliegen bzw. folgende Teile als Verbrauchsmaterialien benötigt werden.

Kategorie	Beispiel
Verschleißteile*	Keilriemen, Walze, Akku
Verbrauchsmaterial/ Verbrauchsteile*	
Fehlteile	

\* nicht zwingend im Lieferumfang enthalten!

Bei Mängel oder Fehlern bitten wir Sie, den Fehlerfall im Internet unter [www.isc-gmbh.info](http://www.isc-gmbh.info) anzumelden. Bitte achten Sie auf eine genaue Fehlerbeschreibung und beantworten Sie dazu in jedem Fall folgende Fragen:

- Hat das Gerät bereits einmal funktioniert oder war es von Anfang an defekt?
- Ist Ihnen vor dem Auftreten des Defektes etwas aufgefallen (Symptom vor Defekt)?
- Welche Fehlfunktion weist das Gerät Ihrer Meinung nach auf (Hauptsymptom)?  
Beschreiben Sie diese Fehlfunktion.

## Garantiekunde

Sehr geehrte Kundin, sehr geehrter Kunde,  
unsere Produkte unterliegen einer strengen Qualitätskontrolle. Sollte dieses Gerät dennoch einmal nicht einwandfrei funktionieren, bedauern wir dies sehr und bitten Sie, sich an unseren Servicedienst unter der auf dieser Garantiekarte angegebenen Adresse, oder an die Verkaufsstelle, bei der Sie das Gerät erworben haben, zu wenden. Für die Geltendmachung von Garantieansprüchen gilt folgendes:

1. Diese Garantiebedingungen richten sich ausschließlich an Verbraucher, d. h. natürliche Personen, die dieses Produkt weder im Rahmen ihrer gewerblichen noch anderen selbständigen Tätigkeit nutzen wollen. Diese Garantiebedingungen regeln zusätzliche Garantieleistungen, die der u. g. Hersteller zusätzlich zur gesetzlichen Gewährleistung Käufern seiner Neugeräte verspricht. Ihre gesetzlichen Gewährleistungsansprüche werden von dieser Garantie nicht berührt. Unsere Garantieleistung ist für Sie kostenlos.
2. Die Garantieleistung erstreckt sich ausschließlich auf Mängel, die auf einem Material- oder Herstellungsfehler beruhen und ist nach unserer Wahl auf die Behebung solcher Mängel am Gerät oder den Austausch des Gerätes beschränkt. Bitte beachten Sie, dass unsere Geräte bestimmungsgemäß nicht für den gewerblichen, handwerklichen oder beruflichen Einsatz konstruiert wurden. Ein Garantievertrag kommt daher nicht zustande, wenn das Gerät innerhalb der Garantiezeit in Gewerbe-, Handwerks- oder Industriebetrieben verwendet wurde oder einer gleichzusetzenden Beanspruchung ausgesetzt war.
3. Von unserer Garantie ausgenommen sind:
  - Schäden am Gerät, die durch Nichtbeachtung der Montageanleitung oder aufgrund nicht fachgerechter Installation, Nichtbeachtung der Gebrauchsanleitung (wie durch z.B. Anschluss an eine falsche Netzspannung oder Stromart) oder Nichtbeachtung der Wartungs- und Sicherheitsbestimmungen oder durch Aussetzen des Geräts an anomale Umweltbedingungen oder durch mangelnde Pflege und Wartung entstanden sind.
  - Schäden am Gerät, die durch missbräuchliche oder unsachgemäße Anwendungen (wie z.B. Überlastung des Gerätes oder Verwendung von nicht zugelassenen Einsatzwerkzeugen oder Zubehör), Eindringen von Fremdkörpern in das Gerät (wie z.B. Sand, Steine oder Staub, Transportschäden), Gewaltanwendung oder Fremdeinwirkungen (wie z. B. Schäden durch Herunterfallen) entstanden sind.
  - Schäden am Gerät oder an Teilen des Geräts, die auf einen gebrauchsgemäßen, üblichen oder sonstigen natürlichen Verschleiß zurückzuführen sind.
4. Die Garantiezeit beträgt 24 Monate und beginnt mit dem Kaufdatum des Gerätes. Garantieansprüche sind vor Ablauf der Garantiezeit innerhalb von zwei Wochen, nachdem Sie den Defekt erkannt haben, geltend zu machen. Die Geltendmachung von Garantieansprüchen nach Ablauf der Garantiezeit ist ausgeschlossen. Die Reparatur oder der Austausch des Gerätes führt weder zu einer Verlängerung der Garantiezeit noch wird eine neue Garantiezeit durch diese Leistung für das Gerät oder für etwaige eingebaute Ersatzteile in Gang gesetzt. Dies gilt auch bei Einsatz eines Vor-Ort-Services.
5. Für die Geltendmachung Ihres Garantieanspruches melden Sie bitte das defekte Gerät an unter: [www.isc-gmbh.info](http://www.isc-gmbh.info). Halten Sie bitte den Kaufbeleg oder andere Nachweise Ihres Kaufs des Neugeräts bereit. Geräte, die ohne entsprechende Nachweise oder ohne Typenschild eingeschickt werden, sind von der Garantieleistung aufgrund mangelnder Zuordnungsmöglichkeit ausgeschlossen. Ist der Defekt des Gerätes von unserer Garantieleistung erfasst, erhalten Sie umgehend ein repariertes oder neues Gerät zurück.

Für Verschleiß-, Verbrauchs- und Fehlteile verweisen wir auf die Einschränkungen dieser Garantie gemäß den Service-Informationen dieser Bedienungsanleitung.

**iSC GmbH · Eschenstraße 6 · 94405 Landau/Isar (Deutschland)**  
E-Mail: [info@isc-gmbh.info](mailto:info@isc-gmbh.info) · Internet: [www.isc-gmbh.info](http://www.isc-gmbh.info)



- D** Konformitätserklärung: Wir erklären Konformität gemäß EU-Richtlinie und Normen für Artikel
- GB** Declaration of conformity: We declare conformity in accordance with the EU directive and standards for article
- F** Déclaration de conformité : Nous déclarons la conformité conformément aux directives et normes UE pour l'article
- I** Dichiarazione di conformità: dichiariamo la conformità secondo la direttiva UE e le norme per l'articolo
- DK** Overensstemmelseserklæring: Vi attesterer overensstemmelse iht. EU-direktiv samt standarder for artikel
- S** Försäkran om överensstämmelse: Vi förklarar följande överensstämmelse enl. EU-direktiv och standarder för artikeln
- CZ** Prohlášení o shodě: Prohlašujeme shodu podle směrnice EU a norem pro výrobek
- SK** Vyhlásenie o zhode: Vyhlasujeme zhodu podľa smernice EÚ a norem pre výrobok
- NL** Conformiteitsverklaring: wij verklaren conformiteit conform EU-richtlijn en normen voor artikel
- E** Declaración de conformidad: declaramos la conformidad a tenor de la directiva y normas de la UE para el artículo
- FIN** Standardinmukaisuus todistus: Me vakuutamme, että EU-direktiivin ja standardien vaatimukset täyttyvät tuotteelle
- SLO** IZJAVA O SKLADNOSTI potrjuje sledečo skladnost s smernico EU in standardi za izdelek
- H** Konformitási nyilatkozat: Az EU-irányvonal és normák szerinti konformitást jelentjük ki a cikkhez
- RO** Declarație de conformitate: Declaram conformitate conform directivei și normelor UE pentru articolul
- GR** Δήλωση συμμόρφωσης: Δηλώνουμε συμμόρφωση σύμφωνα με Οδηγία ΕΕ και πρότυπα για τα προϊόντα
- P** Declaração de conformidade: Declaramos a conformidade de acordo com a diretiva CE e normas para o artigo
- HR** IZJAVA O SUKLADNOSTI potvrđuje sljedeću usklađenost prema smjernicama EU i normama za artikl
- BIH** IZJAVA O SUKLADNOSTI potvrđuje sljedeću usklađenost prema smjernicama EU i normama za artikl
- RS** DEKLARACIJA O USUGLAŠENOST potvrđuje sledeću usklađenost prema smernicama EZ i normama za artikal
- TR** Uygunluk Deklarasyonu: AB direktifi ve ürün standartları uyarınca uygunluğunu beyan ederiz
- RUS** Заявление о соответствии товара: Настоящим удостоверяется, что следующие продукты соответствуют директивам и нормам ЕС
- EE** Vastavusdeklaratsioon: Tõendame toote vastavust EL direktiivile ja standarditele
- LV** Atbilstības deklarācija: Mēs apliecinām atbilstību ES direktīvai un standartiem tālāk minētajām precēm
- LT** Atitikties deklaracija: deklaruojame, kad gaminyms atitinka ES direktyvą ir standartus
- PL** Deklaracja Zgodności - deklarujemy zgodność wymienionego ponizej artykułu z następującymi normami na podstawie dyrektywy EU
- BG** Декларация за съответствие: Ние декларираме съответствие на Директивите и нормите (ЕС) за изделия
- UKR** Декларація відповідності: ми заявляємо про відповідність згідно з Директивою ЄС та стандартами стосовно артикула
- MK** Izjava za soobraznost: Izjavуваме soobraznost со регулативата и со нормите на EY за артикли
- N** Samsvarserklæring: Vi erklærer samsvar i henhold til EU-direktiv og standarder for artikkel
- IS** Samræmisýfirlýsing: Við útskúrdum samræmi við EU-reglugerð og stöðlum fyrir vörutegund

### Akku-Vertikutierer-Lüfter\* AV 36/31 Li PXC (Mr. Gardener)

- |   |  |
|---|--|
| <input type="checkbox"/> 2014/29/EU                         | <input checked="" type="checkbox"/> 2006/42/EC   |
| <input type="checkbox"/> 2005/32/EC_2009/125/EC             | <input type="checkbox"/> Annex IV<br>Notified Body:<br>Reg. No.:   |
| <input type="checkbox"/> (EU)2015/1188                      | <input checked="" type="checkbox"/> 2000/14/EC_2005/88/EC  |
| <input type="checkbox"/> 2014/35/EU                         | <input checked="" type="checkbox"/> Annex V  |
| <input type="checkbox"/> 2006/28/EC                         | <input type="checkbox"/> Annex VI<br>Noise: measured $L_{wa} = 95,36$ dB (A); guaranteed $L_{wa} = 98$ dB (A)<br>P = kW; L/O = 31 cm<br>Notified Body: |
| <input checked="" type="checkbox"/> 2014/30/EU              | <input type="checkbox"/> 2012/46/EU_(EU)2016/1628<br>Emission No.:   |
| <input type="checkbox"/> 2014/32/EU                         |  |
| <input type="checkbox"/> 2014/53/EU                         |  |
| <input type="checkbox"/> 2014/68/EU                         |  |
| <input type="checkbox"/> (EU)2016/426<br>Notified Body:     |  |
| <input type="checkbox"/> (EU)2016/425                       |  |
| <input checked="" type="checkbox"/> 2011/65/EU_(EU)2015/863 |  |

Standard references: EN 60335-1; EN 50636-2-92; EN 62233; EN 55014-1; EN 55014-2

ISC GmbH · Eschenstraße 6 · D-94405 Landau/Isar

Landau/Isar, den 16.07.2021

Andreas Weichselgartner/General-Manager

Tom Wei/Product-Management

First CE: 2021  
Art.-No.: 34.206.62 I.-No.: 21011  
Subject to change without notice

Archive-File/Record: NAPR026439  
Documents registrar: Fischer Thomas  
Wiesenweg 22, D-94405 Landau/Isar

**hergestellt für:**

**hagebau Handelsgesellschaft  
für Baustoffe mbH & Co. KG**  
Celler Straße 47, D-29614 Soltau  
www.hagebau.de

**Inverkehrbringer:**

**ISC GmbH**  
Eschenstr. 6  
D-94405 Landau

**ISC Servicecenter**

**ISC GmbH**  
Eschenstr. 6  
D-94405 Landau  
www.isc-gmbh.info

**Art.-Nr.: 34.206.62**

EH 08/2021 (01)

**I.-Nr.: 21011**