

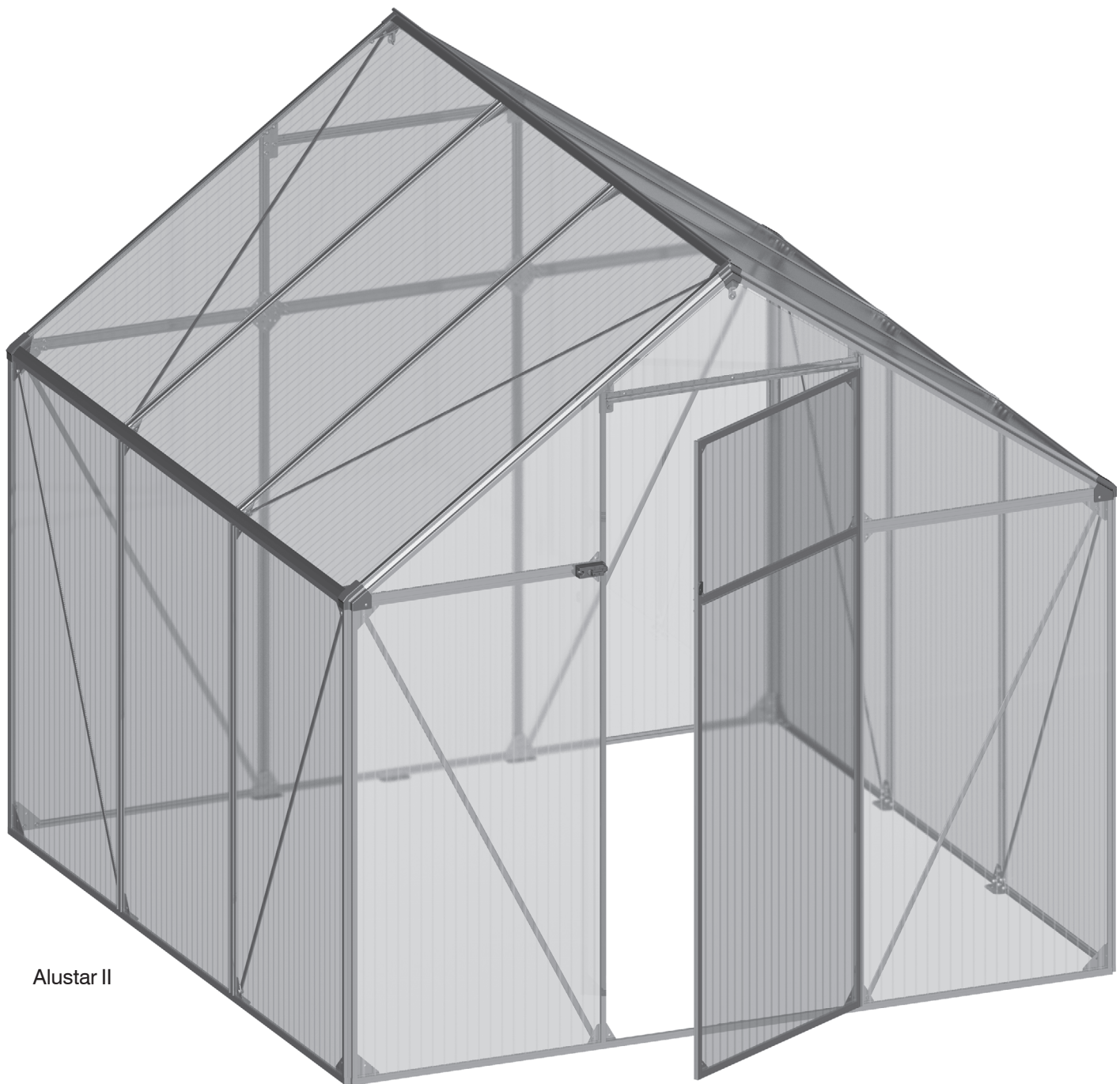


ALUSTAR

Einhell



Markenqualität für Preisbewusste!



Alustar II

ⓓ Montageanleitung



Montage- und Sicherheitshinweise / Werkzeugliste

Sehr geehrte Kundin, sehr geehrter Kunde,

Danke, dass Sie sich für ein Einhell-Produkt entschieden haben. Wir wünschen Ihnen viel Freude an Ihrem Gewächshaus. Mit diesem Aluminium-Gewächshaus besitzen Sie ein mit größter Sorgfalt konstruiertes Gewächshaus, dessen Profile besonders stabil sind. Durch die kompakte und modulare Bauweise ist eine rasche Montage möglich.

Lesen Sie die Montageanleitung vor dem Aufbau Ihres Gewächshauses unbedingt vollständig durch, um Montagefehler oder Beschädigungen zu vermeiden! Die letzte Seite der Montageanleitung ist aufklappbar. Auf dieser finden Sie Begleittexte und wichtige Hinweise zu den Abbildungen in den Montageschritten. Bewahren Sie die Anleitungen auch nach der Montage sorgfältig auf!

Aluminium-Profile:

Identifizieren Sie vor der Montage die Aluminium-Profile anhand der dargestellten Profilquerschnitte und Profillängen in der Einzelteilliste.

Stegplatten (Kunststoff):

Die beklebte bzw. am Rand mit „Außenseite / Outside“ beschriftete Seite ist die Außenseite der Stegplatte (mit UV-Beschichtung). Ziehen Sie immer nur die Folie von der Stegplatte ab, die Sie gerade montieren!

Wichtige Sicherheitshinweise zur Montage

- Wir empfehlen Ihnen die Montage mit **2 Personen** durchzuführen.
- Zur Vermeidung von Unfällen sollten sich während der Montage **keine Kinder** in unmittelbarer Nähe befinden.
- Bei der Montage der Alu-Profile **Schutzhandschuhe** tragen! **Schneid- und Quetschgefahr!**
- Beim Einbau der Stegplatten unbedingt **Schutzhandschuhe, Schutzbrille und Sicherheitsschuhe** tragen! **Verletzungs- und Bruchgefahr!**
- Ziehen Sie, nachdem Sie das Gewächshaus komplett aufgebaut haben, noch einmal alle Schraubverbindungen **mit dem Gabel- oder Ringschlüssel fest!**

Hinweis

Der Hersteller haftet nicht für Sturm-, Wind-, Wasser-, Schneelastschäden. Eine Garantie für den Ersatz von Folge- und Vermögensschäden wird nicht übernommen. Weiterentwicklungen im Sinne des technischen Fortschritts behalten wir uns vor. So können geringfügige Abweichungen in den Darstellungen entstehen. Bei erkennbaren Schäden von Bauteilen sind diese durch original Ersatzteile auszutauschen. Eine komplette Einzelteilliste finden Sie auf Seite 5 der Montageanleitung.

Verpackungsmaterial bitte der Wertstoffsammlung zuführen.

Werkzeugliste

Als Montagewerkzeug benötigen Sie:



Steckschlüssel
SW 10



Kreuzschlitzschraubenzieher (Größe 2-3)



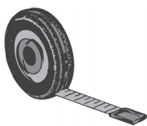
Bohrer Ø 2,0 mm



Steinbohrer



Gabel- oder Ringschlüssel (SW 10)



Maßband
oder Zollstock



Bohrmaschine
oder Akkuschauber



Wasserwaage



Sicherheitsstaffelei



Achtung:

In allen Montagebeuteln sind zusätzliche Schrauben und Muttern als Ersatz enthalten!

Achten Sie beim Aufbau des Gewächshauses auf die **Rechtwinkligkeit der Profile!** Überprüfen Sie immer die horizontale bzw. vertikale Lage der Profile mit einer **Wasserwaage**. Achten Sie darauf, dass alle Stegplatten ganz in die Profalnuten eingeschoben werden.

Nutzungshinweise / Fundament / Fundamentplan

Nutzungshinweise

- Überprüfen Sie alle drei Monate die Schraubverbindungen und ziehen Sie diese gegebenenfalls nach.
- Überprüfen Sie nach einem stärkeren Wind oder Sturm die Schraubverbindungen und den richtigen Sitz der Stegplatten.
- Schließen Sie bei starkem Wind und Sturm Fenster und Türen Ihres Gewächshauses.
- In sturmgefährdeten Gebieten sollten Sie das Gewächshaus zusätzlich durch eine geeignete Sturmverankerung (nicht im Lieferumfang enthalten) sichern.
- Schlagen Sie bei Temperaturen unter dem Gefrierpunkt (0 °C) nicht mit harten Gegenständen an die Stegplatten.
- Das Dach Ihres Gewächshauses ist so rechtzeitig von Schnee zu räumen, dass keine gefährliche Schneelast auftreten kann. Eine Schneehöhe von 10 cm bzw. Eishöhe von 2 cm kann bereits gefährlich sein!
- Das Dach Ihres Gewächshauses ist nicht begehbar!
- Kein offenes Feuer oder ähnliches im Gewächshaus verwenden! Nur zugelassene Heizgeräte verwenden!
- Die landesübliche Bauordnung ist zu beachten.

Fundament

Achtung: Das Gewächshaus hat kein extra Fundamentprofil. Sie können Ihr Gewächshaus auf ein zuvor erstelltes Mauer- oder Betonfundament stellen (siehe Fundamentplan) oder Ihr Gewächshaus auf ein Stahl-Fundament montieren.

(Als Zubehör erhältlich: **Stahl-Fundament für AluStar I Art.Nr. 36.406.40; AluStar II Art.Nr. 36.406.41; AluStar III Art.Nr. 36.406.42**)

Als Sonderzubehör sind auch die **Verankerungssets BD4-SET** (4 Erdanker) Art.Nr. 36.405.90 und **BD6-SET** (6 Erdanker) Art.Nr. 36.405.91 erhältlich.



Achtung:

Falls Sie Ihr Gewächshaus auf kein Mauer- bzw. Betonfundament stellen wollen, achten Sie darauf, dass Sie das Gewächshaus auf ebenem und festem Untergrund aufstellen. Prüfen Sie die Ebenheit mit einer Wasserwaage!

Fundament aus Beton / Mauerwerk

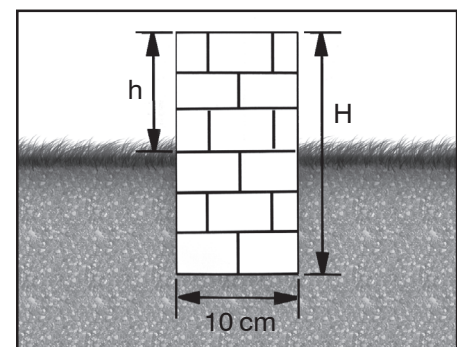
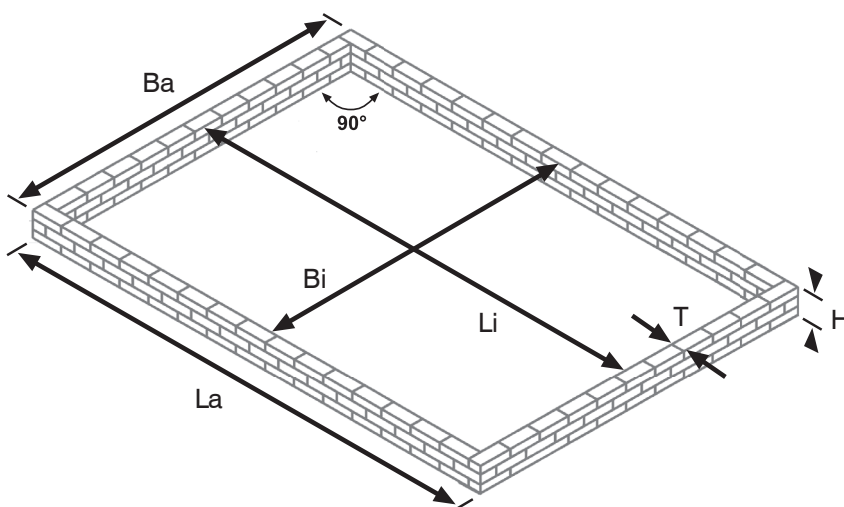
Die Rechtwinkligkeit des Fundaments ist sehr wichtig für die Montage des Gewächshauses. Das Fundament muss genau im rechten Winkel und in der Waagrechten sein. Prüfen Sie mit der Wasserwaage.

Achtung: Das Fundament ist frosttief zu gründen.

Fundamentplan

Beton- oder Mauerfundament

Gewächshaus	La (cm)	Li (cm)	Ba (cm)	Bi (cm)	T (cm)	H (cm)
AluStar I	151	131	221	201	10	frosttief
AluStar II	221	201	221	201	10	frosttief
AluStar III	291	271	221	201	10	frosttief

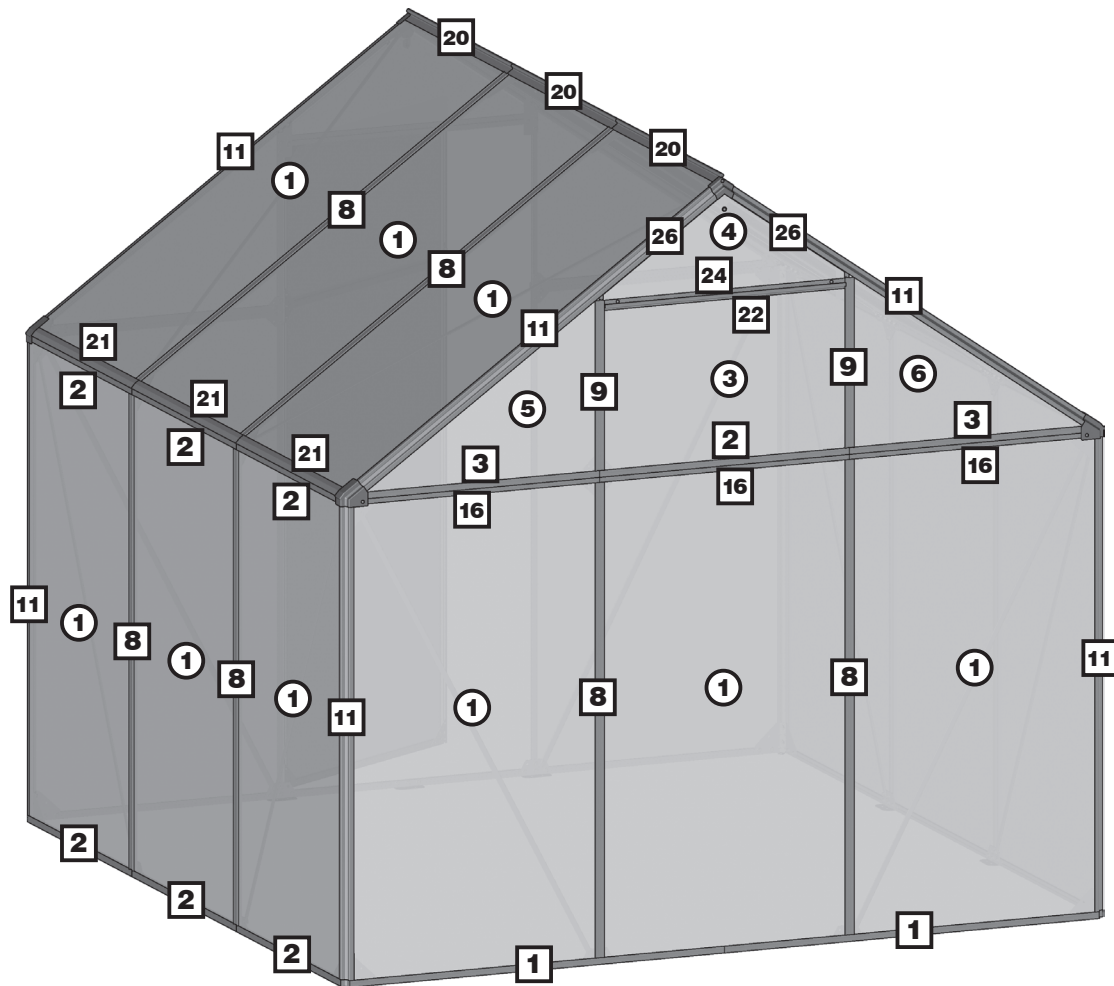
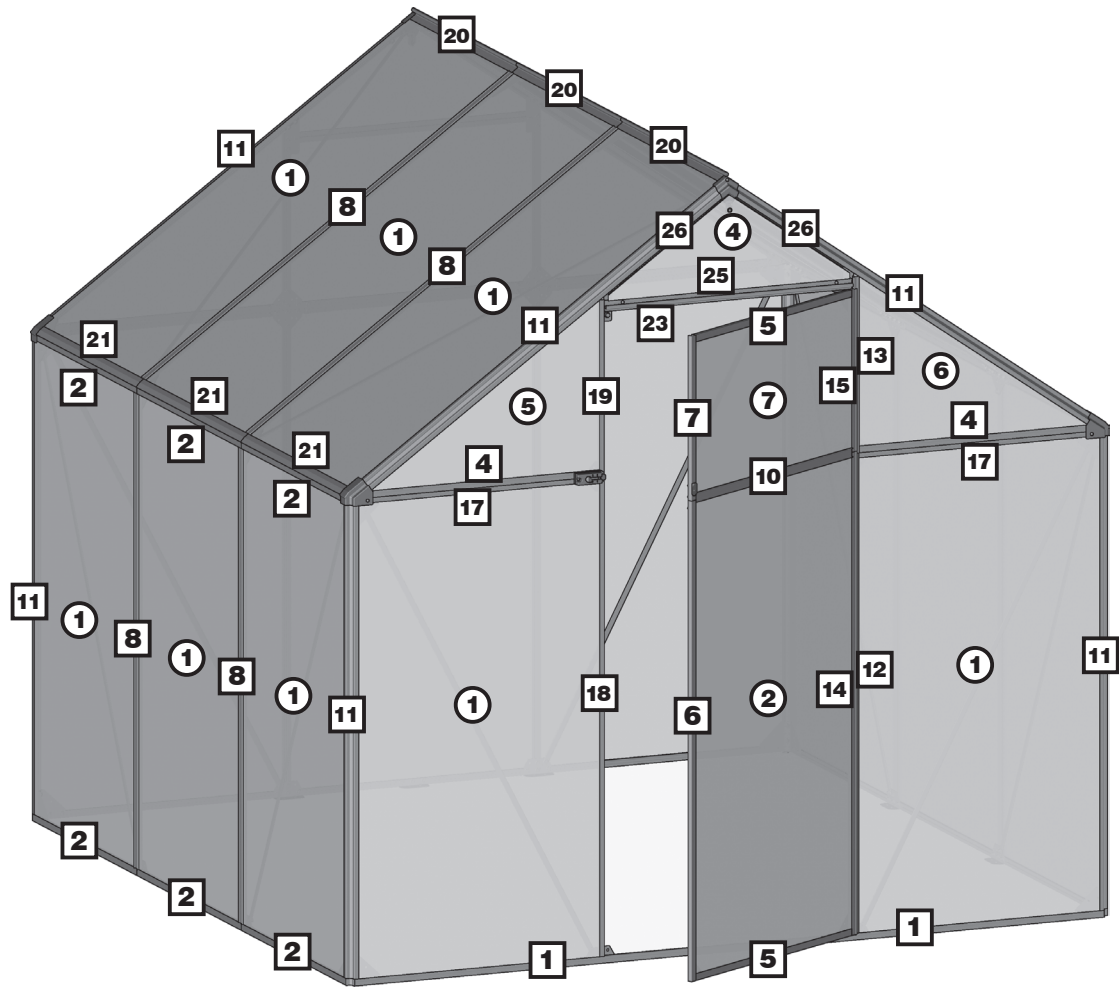


Das Fundament muss **mindestens 10 cm breit (T) und nach Bedarf (h) hoch** sein! Das Fundament muss im **rechten Winkel** und in der Waagrechten stehen.



Hinweis zur Montageanleitung:

In der Montageanleitung dient das **3-Felder-Modell** (AluStar II) als Referenzmodell. In den Übersichts-darstellungen wird jeweils dieses Modell dargestellt. Die anderen Häuser unterscheiden sich gegenüber diesem Modell nur durch die Anzahl der Seitenfelder.





AluStar
I II III

-	50.021.64		M6 x 10	196	227	246
-	50.500.82		2,9 x 14	1	1	1
-	50.500.83		4,2 x 13	4	4	4
-	50.521.70		4,2 x 13	11	11	11
-	50.521.68		4,2 x 22	2	2	2
-	51.049.13		M6	259	311	352
-	52.016.01		3,2	1	1	1
-	52.026.11		4,3	2	2	2
-	57.205.08		-	1	1	1
-	57.205.09		-	1	1	1
-	57.205.11		-	1	1	1
-	57.214.67		-	1	1	1
-	57.214.68		-	2	2	2
-	57.214.69		-	2	2	2
-	57.214.72		-	2	2	2
-	57.214.73		-	4	4	4
-	57.214.74		-	2	2	2
1	84.095.00		1051,8 mm	4	4	4
2	84.095.01		701,2 mm	9	13	17
3	84.095.02		656,5 mm	2	2	2
4	84.095.03		643,9 mm	2	2	2
5	84.095.04		666 mm	2	2	2
6	84.095.06		1276 mm	1	1	1
7	84.095.07		437,4 mm	1	1	1
8	84.095.11		1261 mm	6	10	14
9	84.095.11		450,8 mm	2	2	2
10	84.095.12		666 mm	1	1	1
11	84.095.15		1261 mm	8	8	8
12	84.095.20		1274,2 mm	1	1	1
13	84.095.21		468,6 mm	1	1	1
14	84.095.25		1282,6 mm	1	1	1
15	84.095.26		430,8 mm	1	1	1
16	84.095.30		701,2 mm	3	3	3

AluStar
I II III

17	84.095.32		688 mm	2	2	2
18	84.095.33		1274 mm	1	1	1
19	84.095.34		468,6 mm	1	1	1
20	84.095.40		701,2 mm	2	3	4
21	84.095.45		701,2 mm	4	6	8
22	84.095.50		676 mm	1	1	1
23	84.095.51		693 mm	1	1	1
24	84.095.55		676 mm	1	1	1
25	84.095.56		693 mm	1	1	1
26	84.095.57		388 mm	4	4	4
-	84.095.60		-	12	12	12
-	84.700.82		-	2	4	6
-	84.700.89		-	21	28	35
-	84.712.50		-	1	2	3
-	84.712.51		-	6	8	10
-	84.712.52		-	2	2	2
-	84.712.53		-	8	8	8
-	84.712.54		-	2	2	2
-	84.712.55		-	2	2	2
-	84.712.56		-	2	2	2
-	84.712.57		-	8	8	8
-	84.712.58		-	10	14	18
-	84.712.59		-	2	2	2
-	84.712.60		-	2	2	2
-	84.712.61		-	8	12	16
-	84.712.62		-	6	6	6
1	85.040.50		700 x 1285 mm	13	17	21
2	85.040.51		690 x 1275 mm	1	1	1
3	85.040.52		700 x 447,6 mm	1	1	1
4	85.040.53		676 x 264,7 / 28 mm	2	2	2
5	85.040.54		693 x 485,2 mm	2	2	2
6	85.040.55		693 x 485,2 mm	2	2	2
7	85.040.56		690 x 424 mm	1	1	1

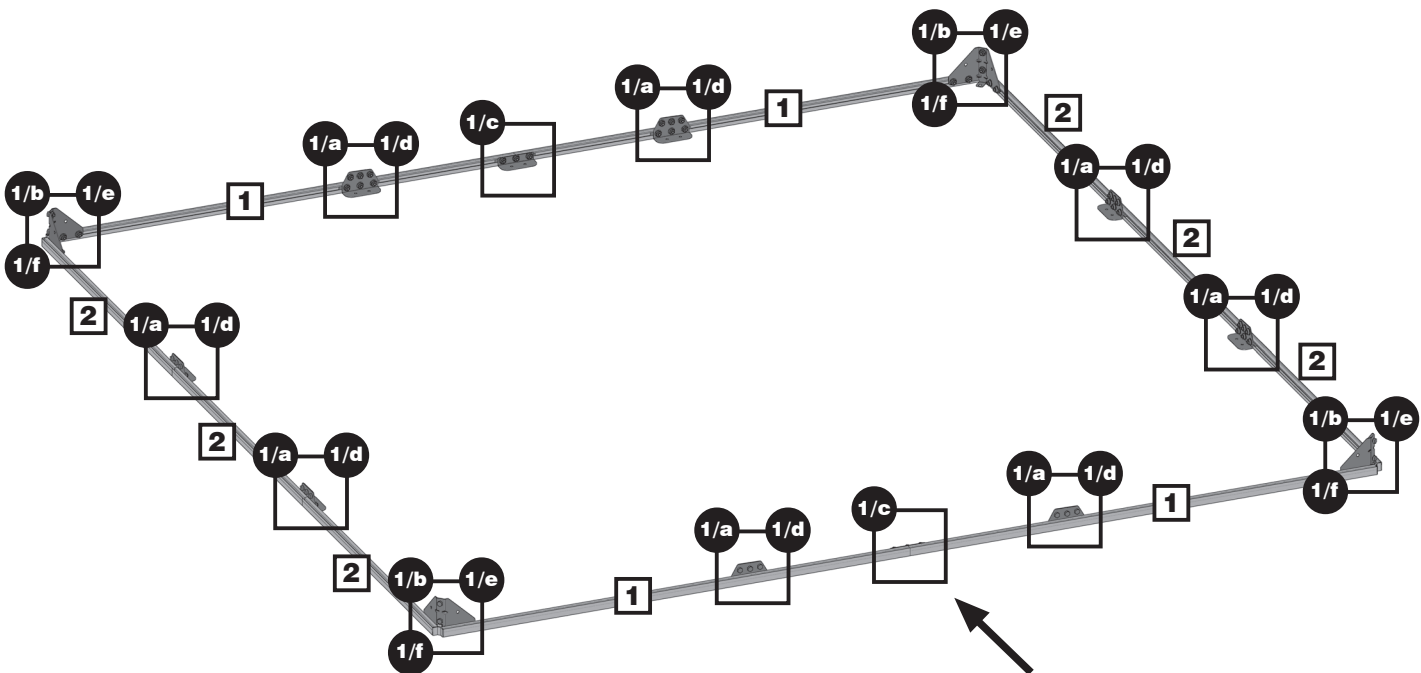
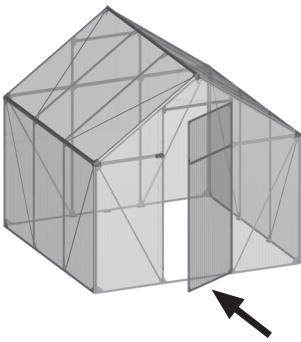


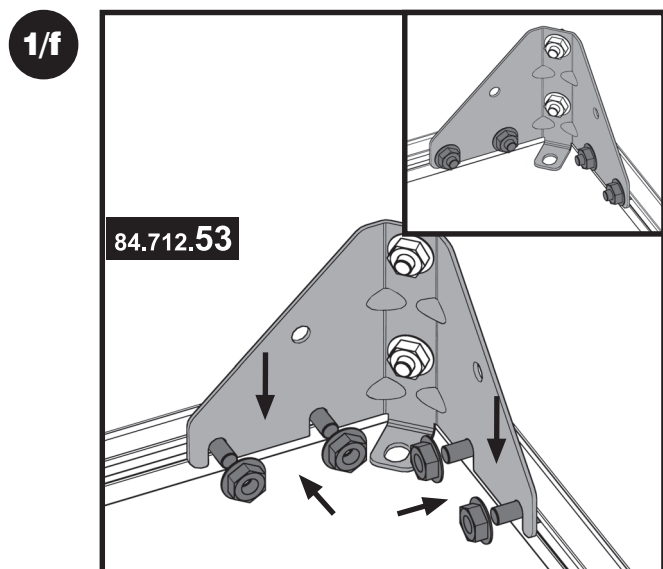
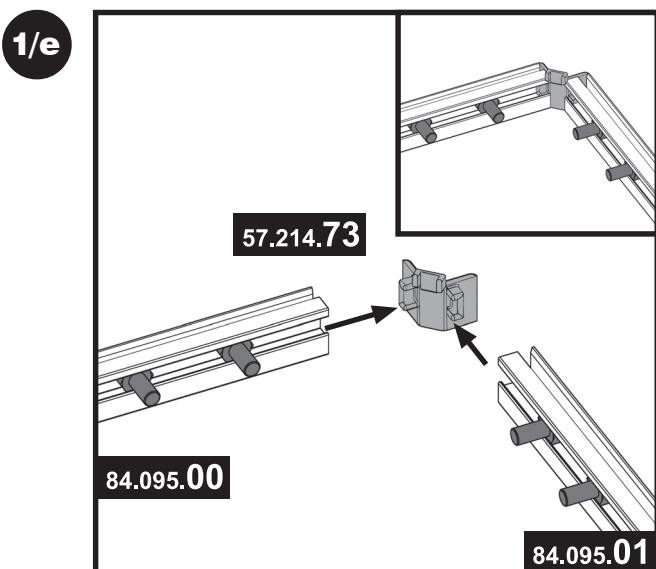
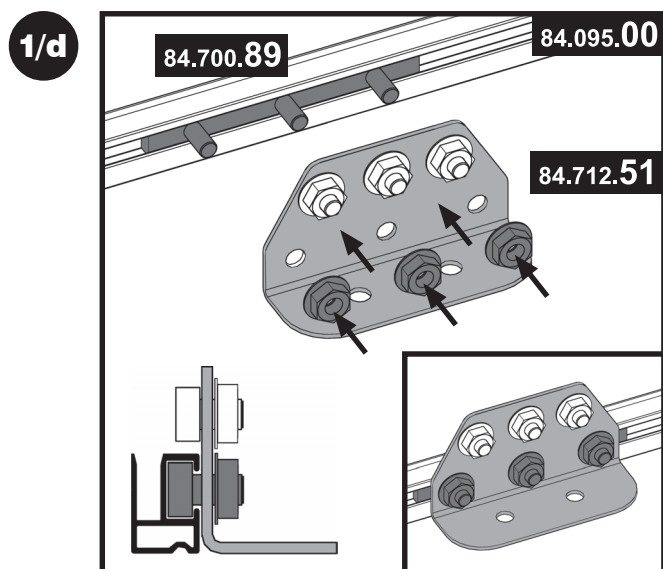
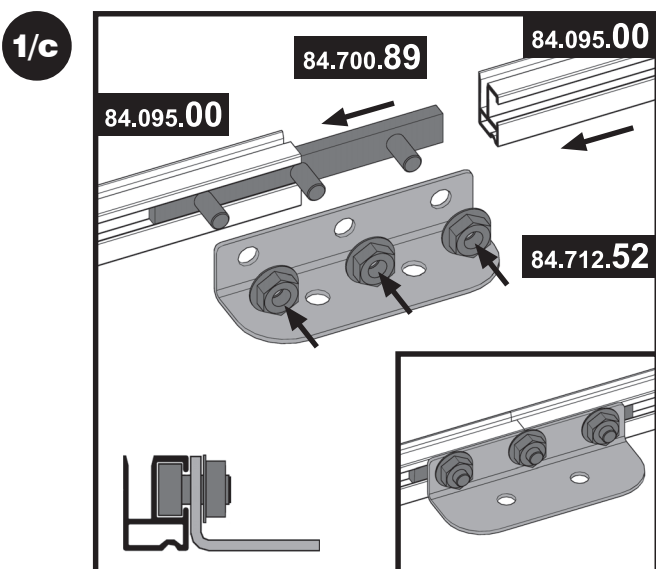
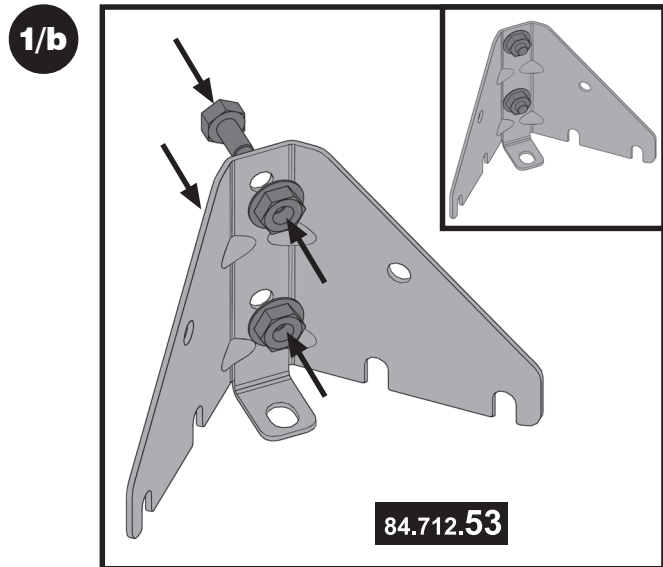
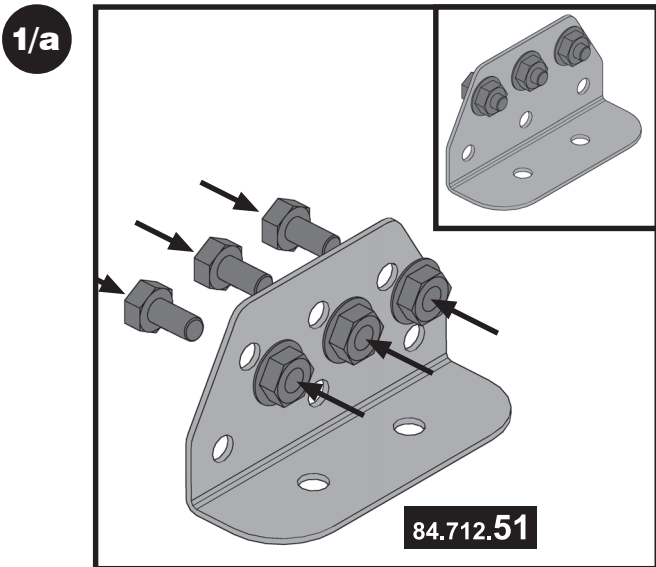


1

			AluStar I	AluStar II	AluStar III	
-	50.021.64		M6 x 10	40	46	52
-	51.049.13		M6	64	76	88
-	57.214.73		-	4	4	4
1	84.095.00		1051,8 mm	4	4	4
2	84.095.01		701,2 mm	4	6	8

			AluStar I	AluStar II	AluStar III	
-	84.700.89		-	8	10	12
-	84.712.51		-	6	8	10
-	84.712.52		-	2	2	2
-	84.712.53		-	4	4	4

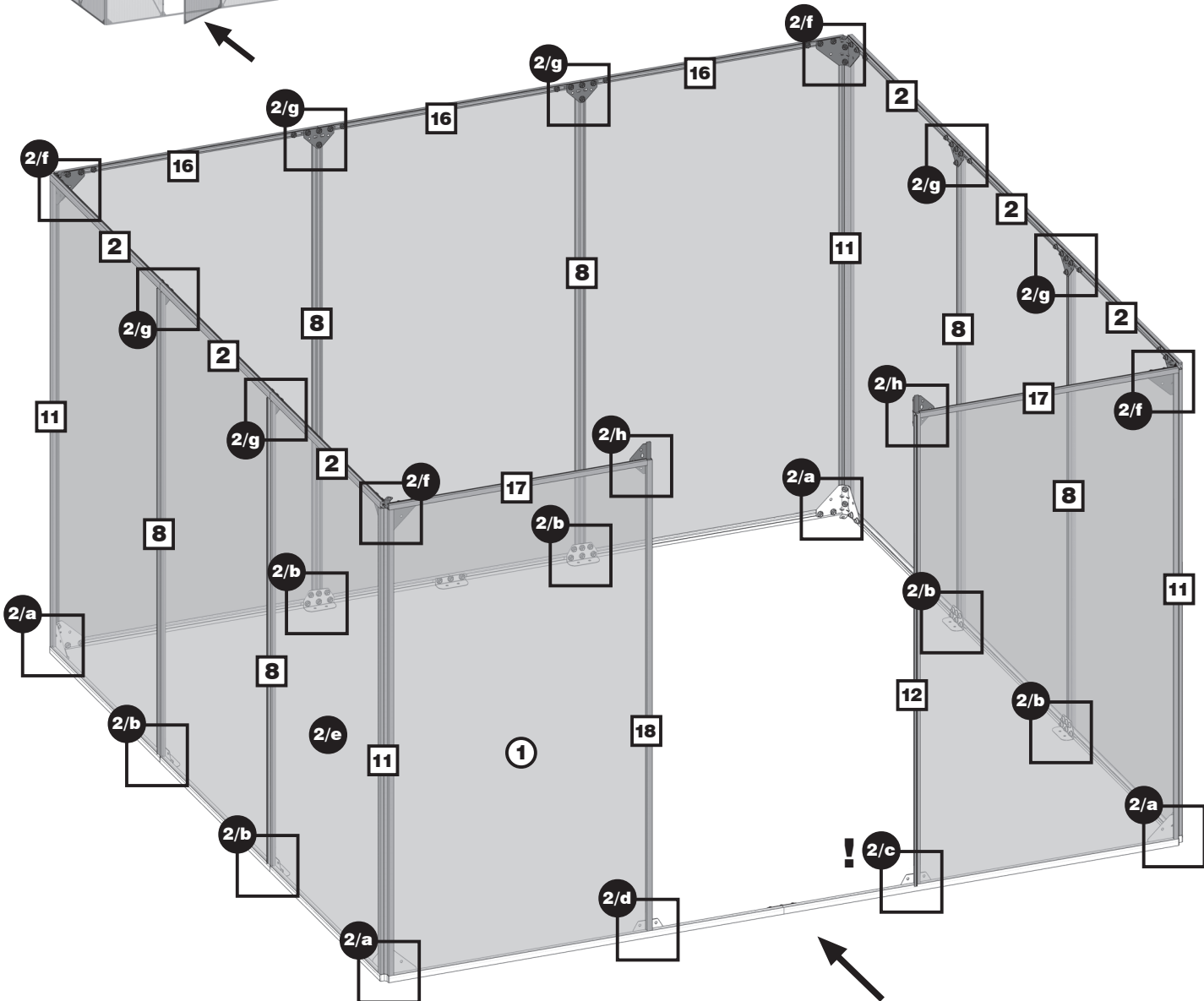
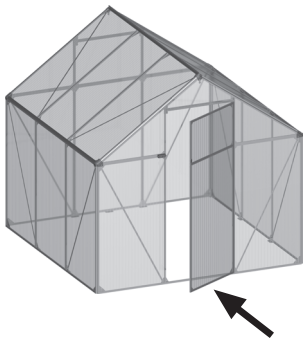


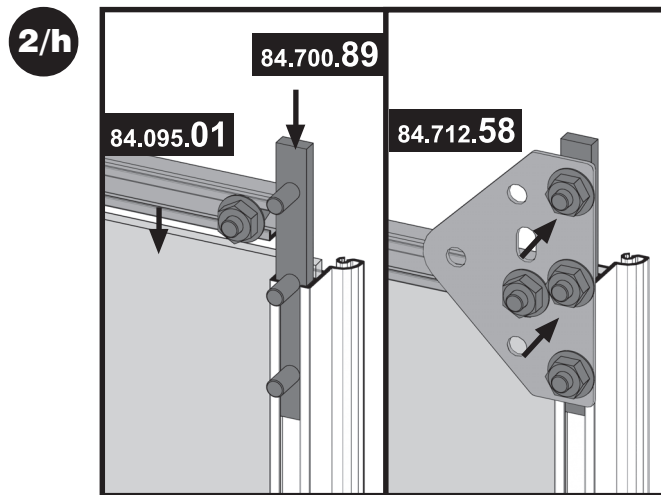
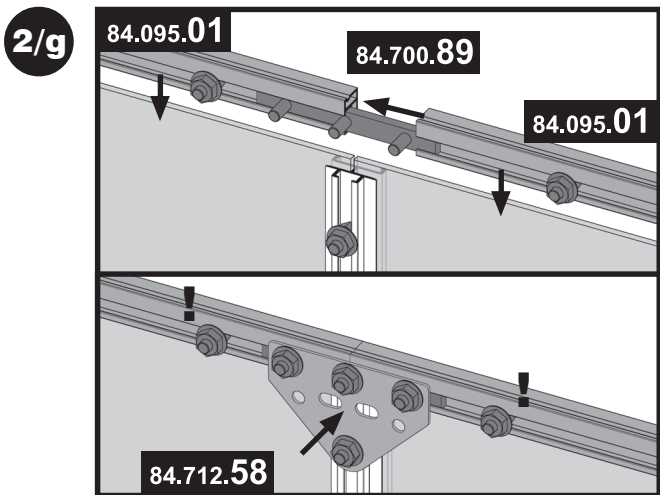
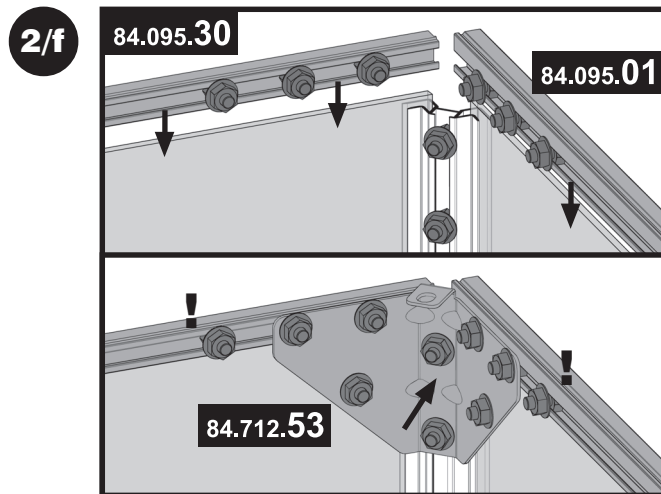
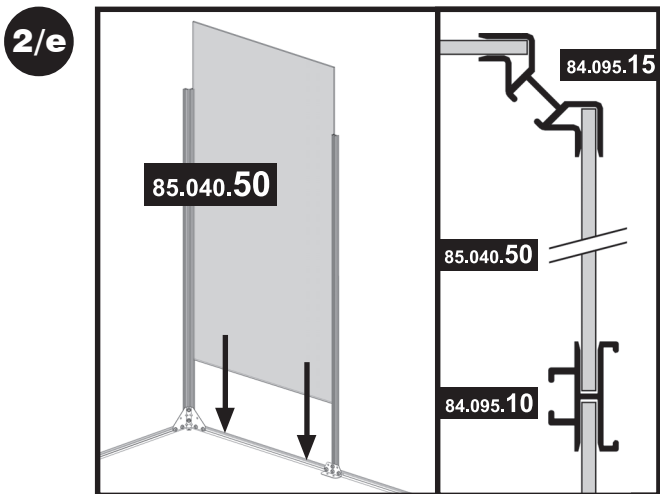
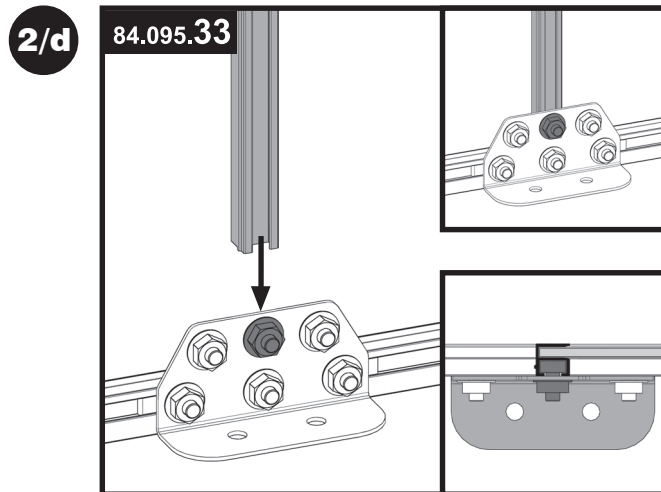
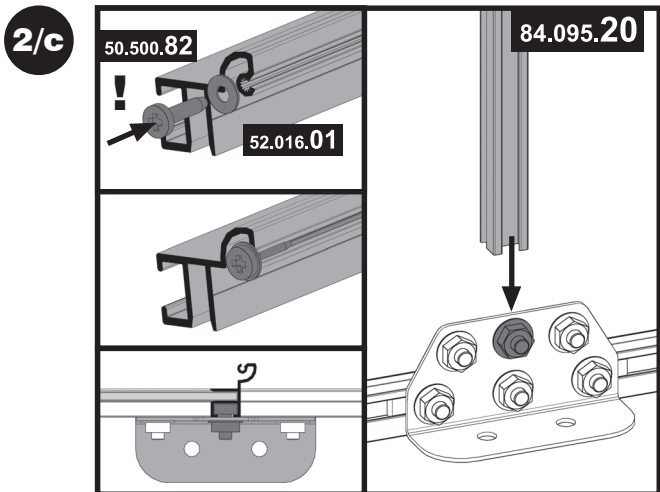
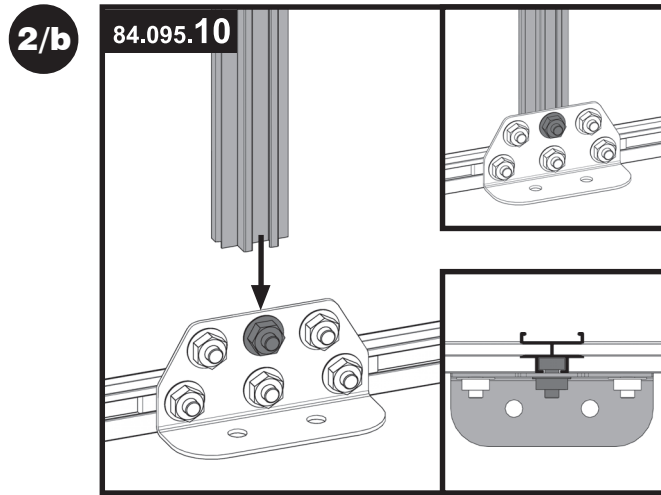
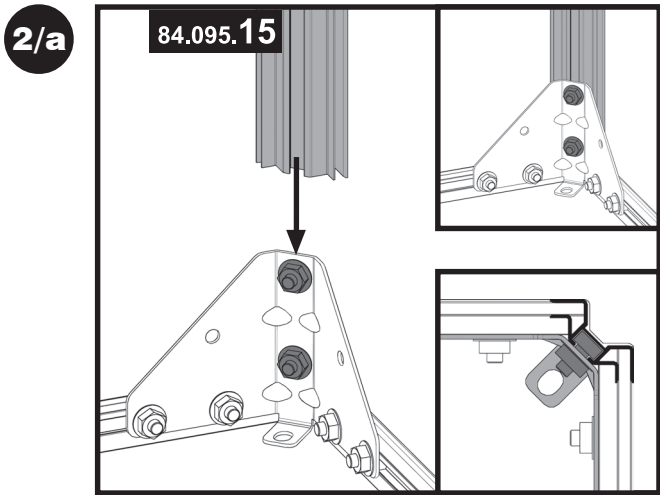


2

				AluStar I	AluStar II	AluStar III
-	50.021.64		M6 x 10	54	60	66
-	50.500.82		2,9 x 14	1	1	1
-	51.049.13		M6	68	80	92
-	52.016.01		3,2	1	1	1
2	84.095.01		701,2 mm	4	6	8
8	84.095.10		1261 mm	4	6	8
11	84.095.15		1261 mm	4	4	4
12	84.095.20		1274,2 mm	1	1	1

				AluStar I	AluStar II	AluStar III
16	84.095.30		701,2 mm	3	3	3
17	84.095.32		688 mm	2	2	2
18	84.095.33		1274 mm	1	1	1
-	84.700.89		-	6	8	10
-	84.712.53		-	4	4	4
-	84.712.58		-	6	8	10
1	85.040.50		700 x 1285 mm	9	11	13

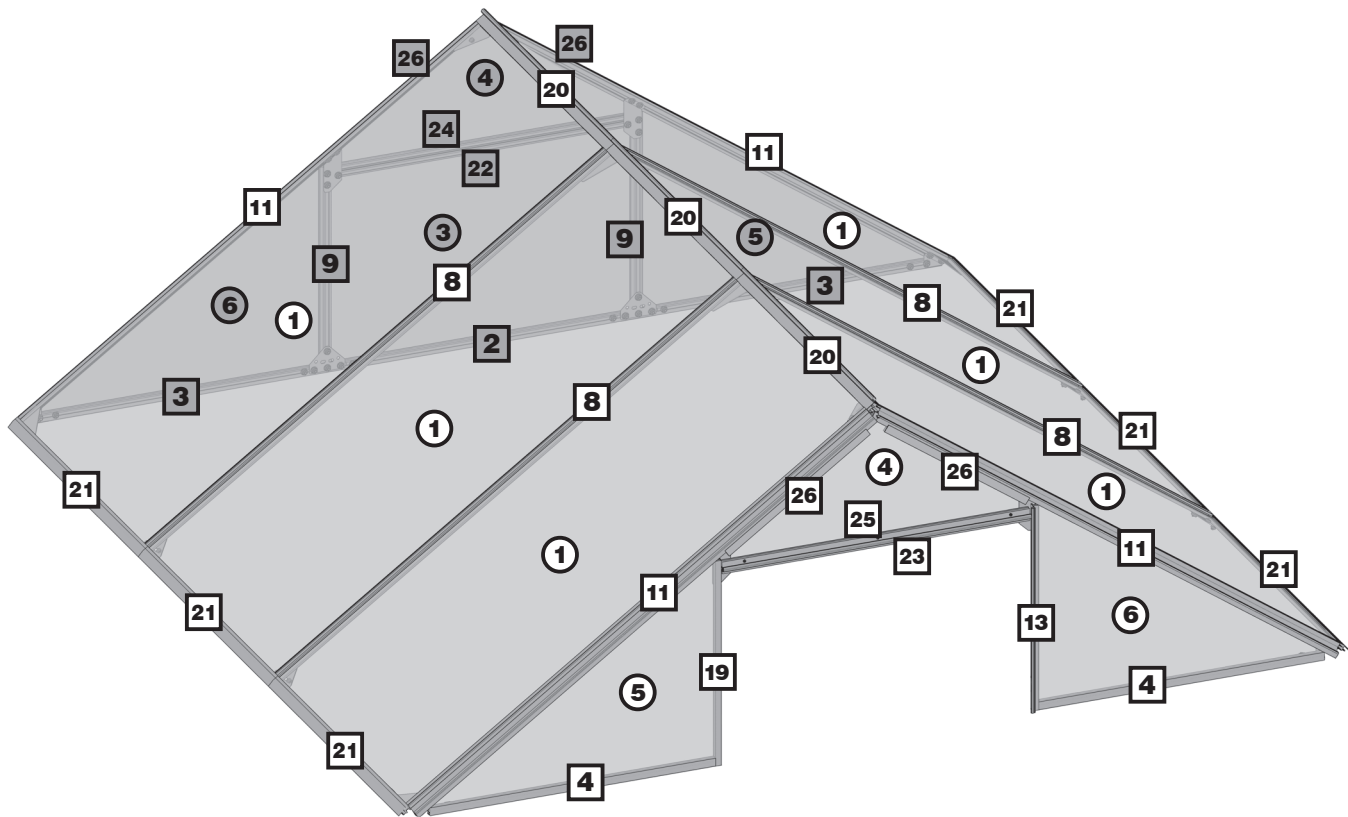


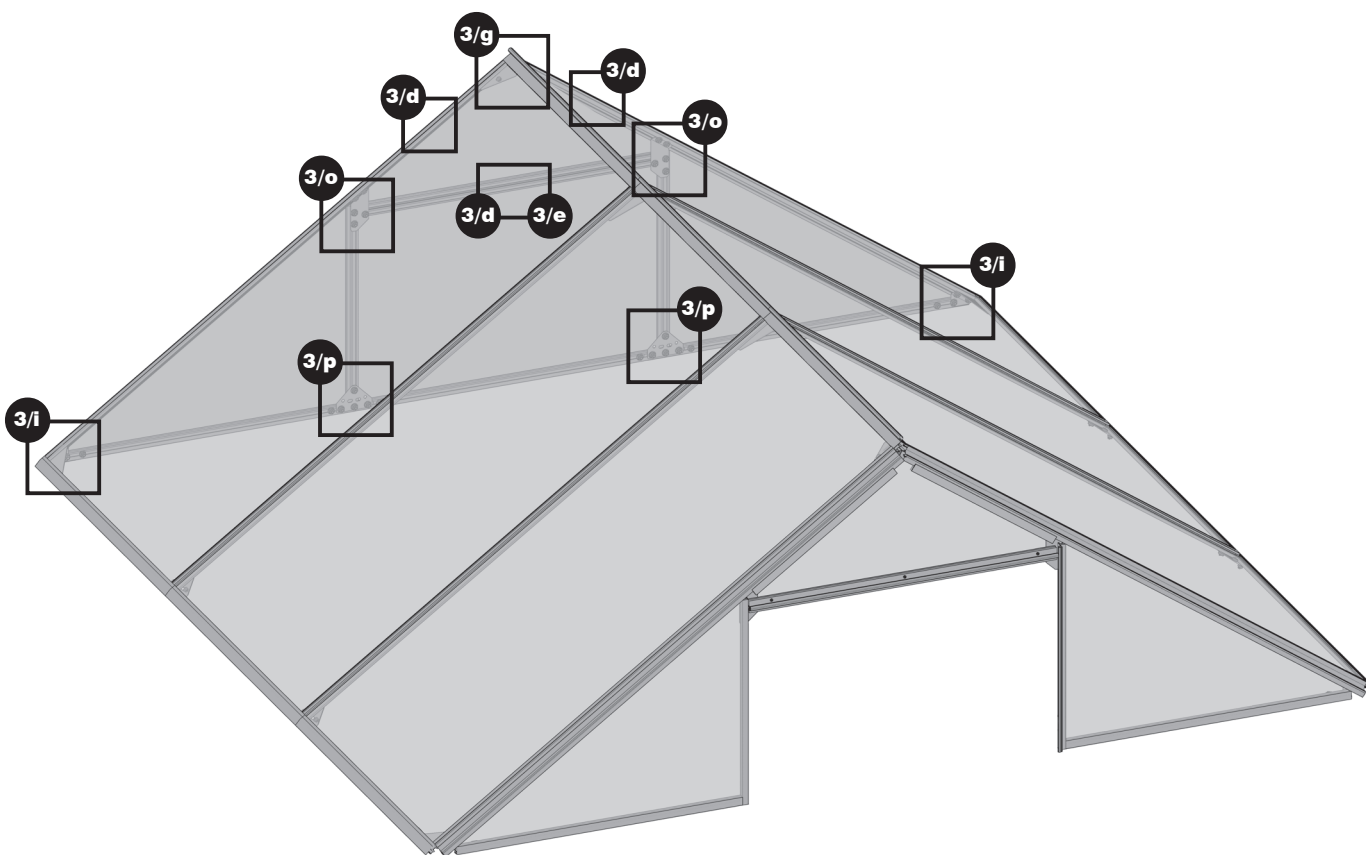
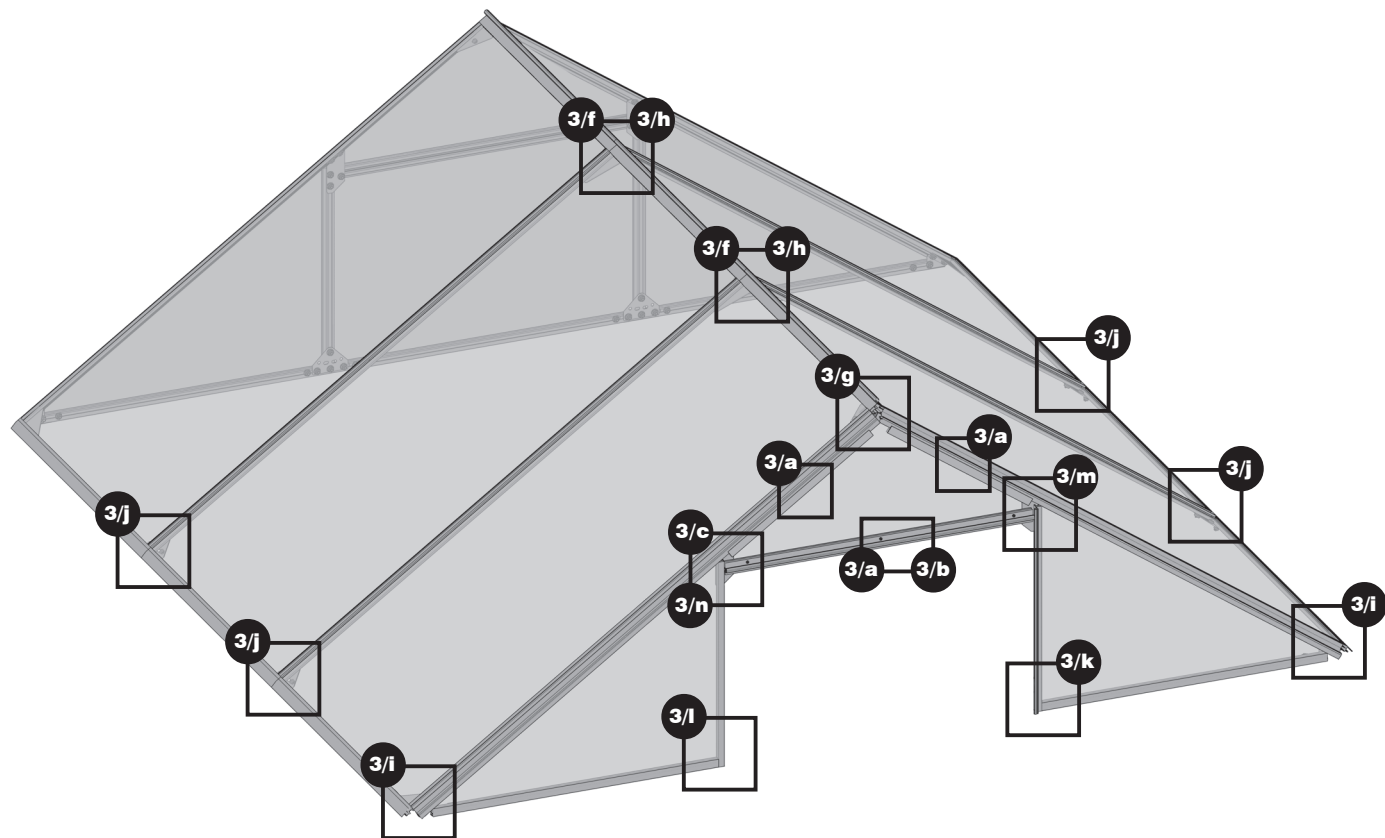


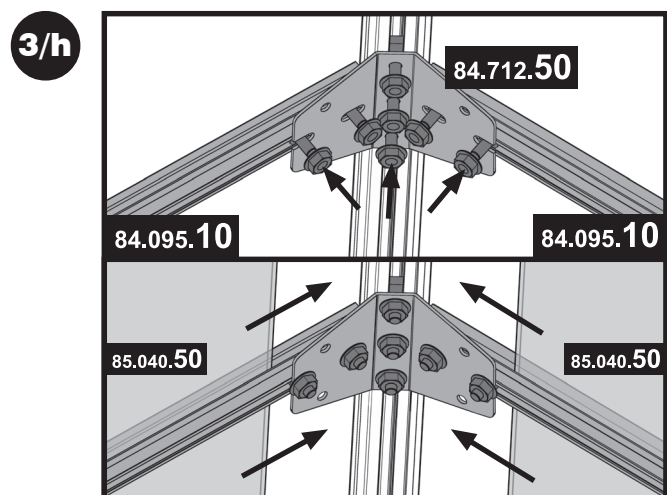
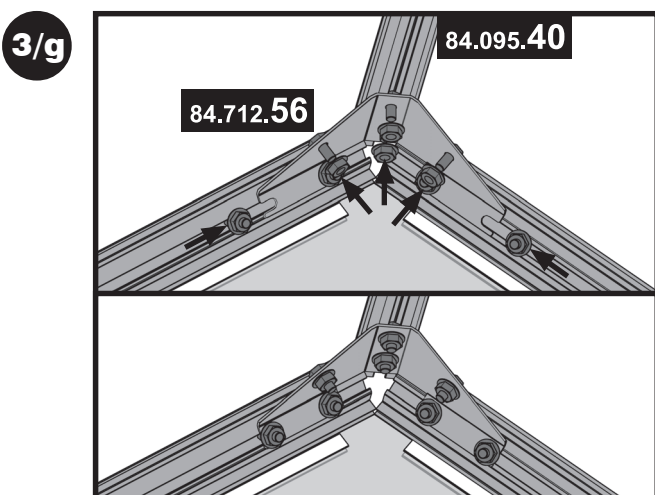
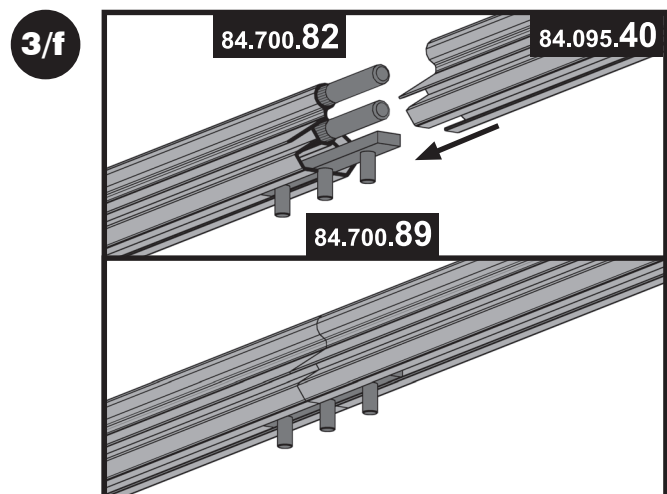
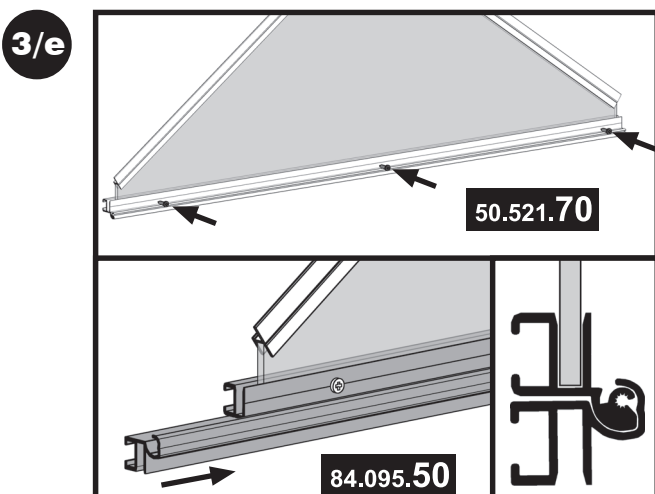
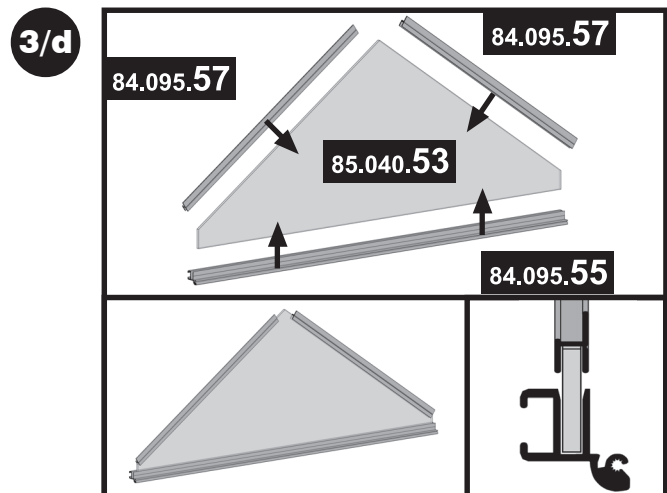
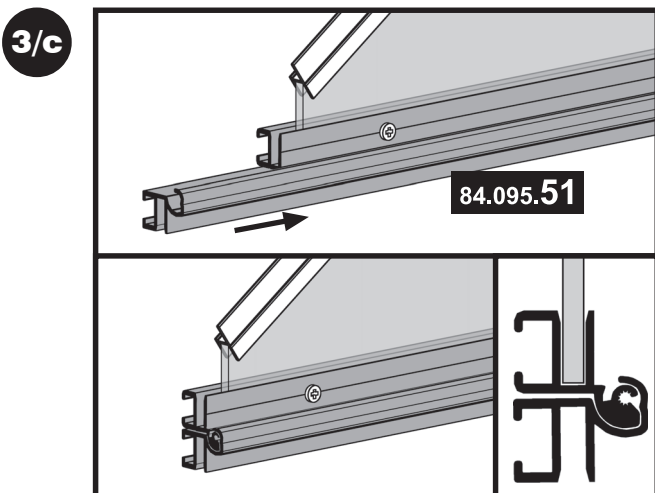
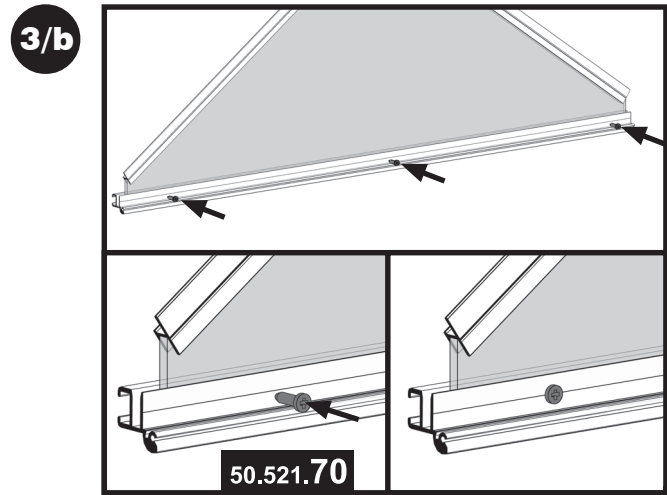
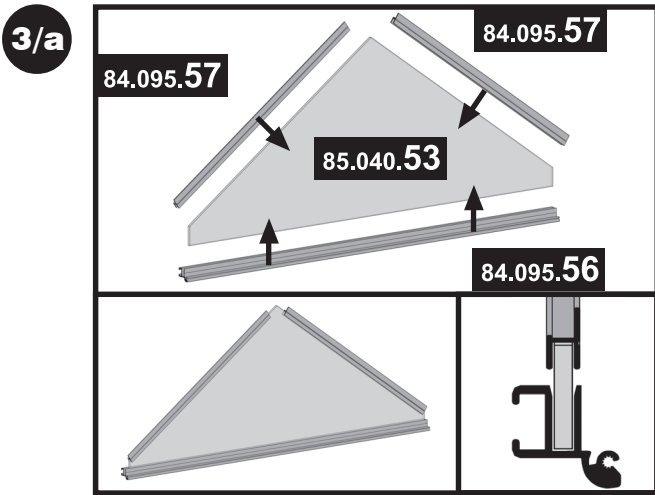
3

				AluStar I	AluStar II	AluStar III
-	50.021.64		M6 x 10	86	99	114
-	50.521.70		4,2 x 13	6	6	6
-	51.049.13		M6	101	123	147
2	84.095.01		701,2 mm	1	1	1
3	84.095.02		656,5 mm	2	2	2
4	84.095.03		643,9 mm	2	2	2
8	84.095.10		1261 mm	2	4	6
9	84.095.11		450,8 mm	2	2	2
11	84.095.15		1261 mm	4	4	4
13	84.095.21		468,6 mm	1	1	1
19	84.095.34		468,6 mm	1	1	1
20	84.095.40		701,2 mm	2	3	4
21	84.095.45		701,2 mm	4	6	8
22	84.095.50		676 mm	1	1	1
23	84.095.51		693 mm	1	1	1
24	84.095.55		676 mm	1	1	1

				AluStar I	AluStar II	AluStar III
25	84.095.56		693 mm	1	1	1
26	84.095.57		388 mm	4	4	4
-	84.700.82		-	2	4	6
-	84.700.89		-	5	8	11
-	84.712.50		-	1	2	3
-	84.712.54		-	2	2	2
-	84.712.55		-	2	2	2
-	84.712.56		-	2	2	2
-	84.712.58		-	4	6	8
-	84.712.59		-	2	2	2
-	84.712.60		-	2	2	2
1	85.040.50		700 x 1285 mm	4	6	8
3	85.040.52		700 x 447,6 mm	1	1	1
4	85.040.53		676 x 264,7 / 28 mm	2	2	2
5	85.040.54		693 x 485,2 mm	2	2	2
6	85.040.55		693 x 485,2 mm	2	2	2

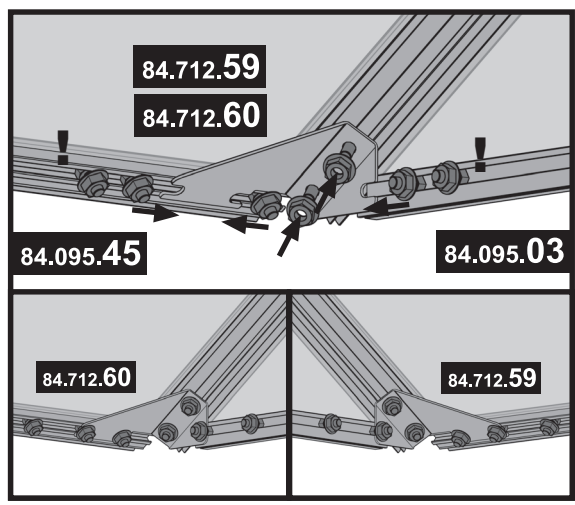




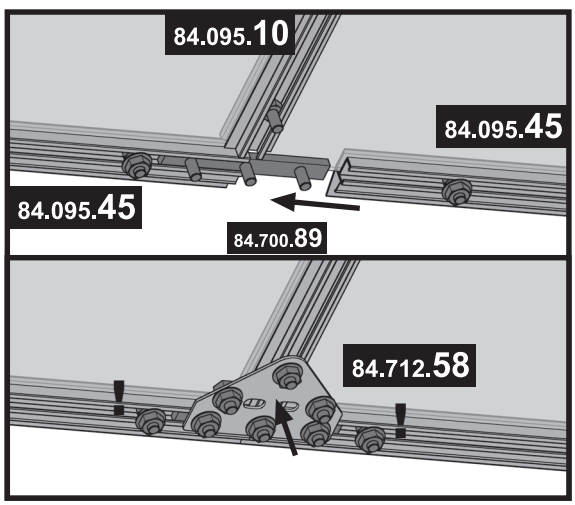




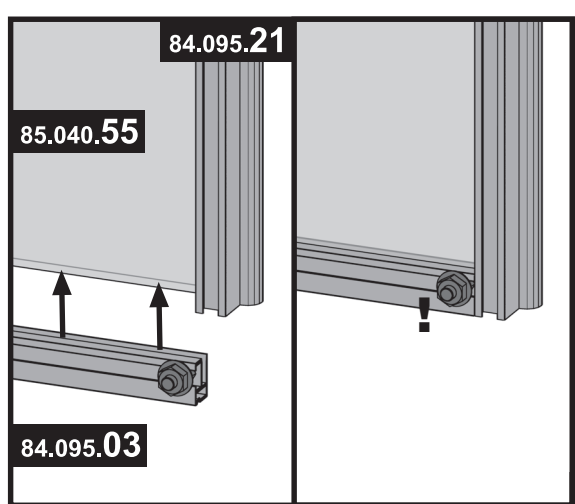
3/i



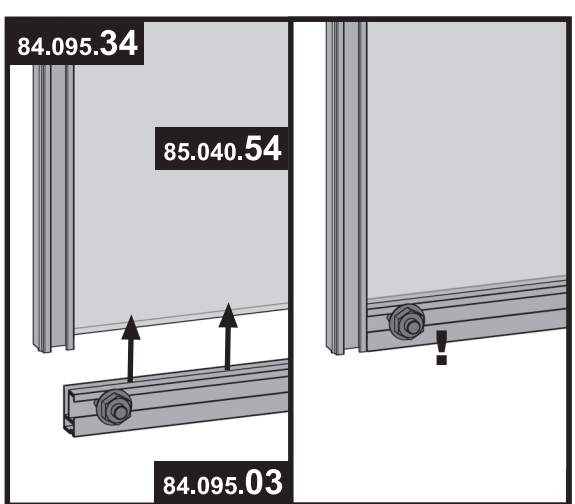
3/j



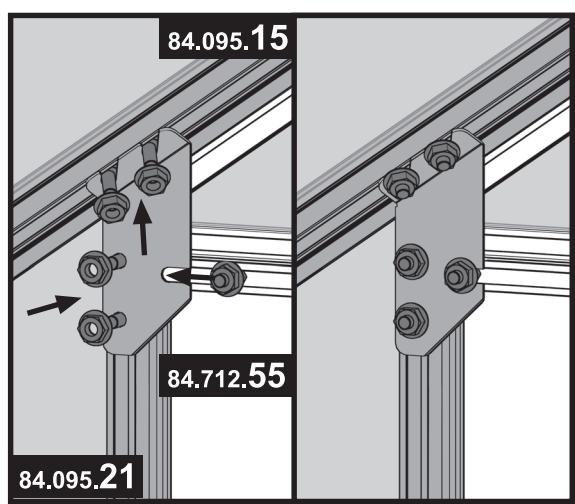
3/k



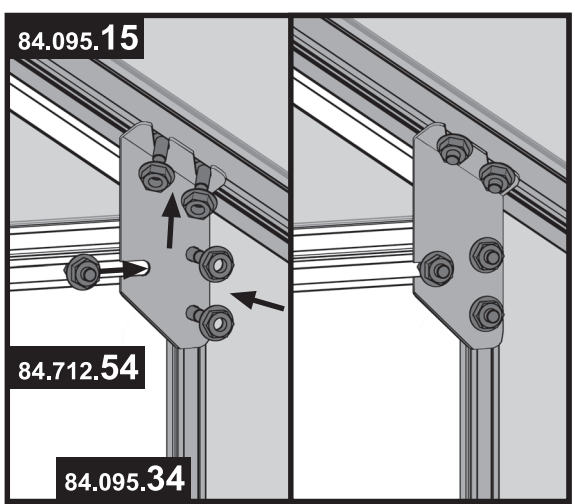
3/l



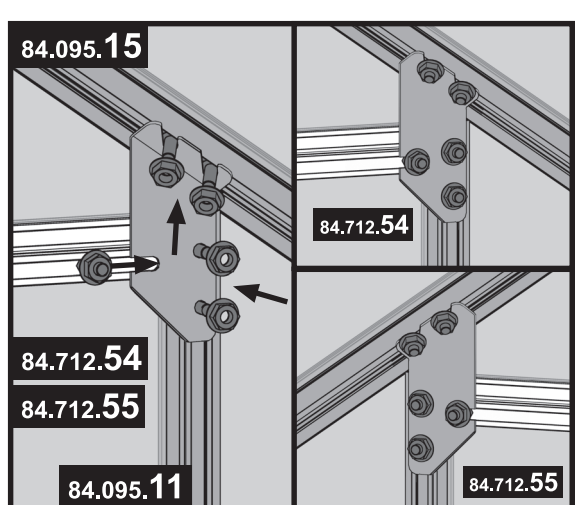
3/m



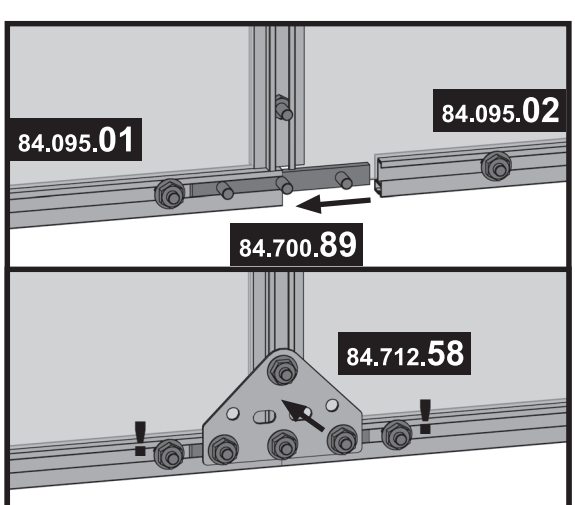
3/n



3/o



3/p

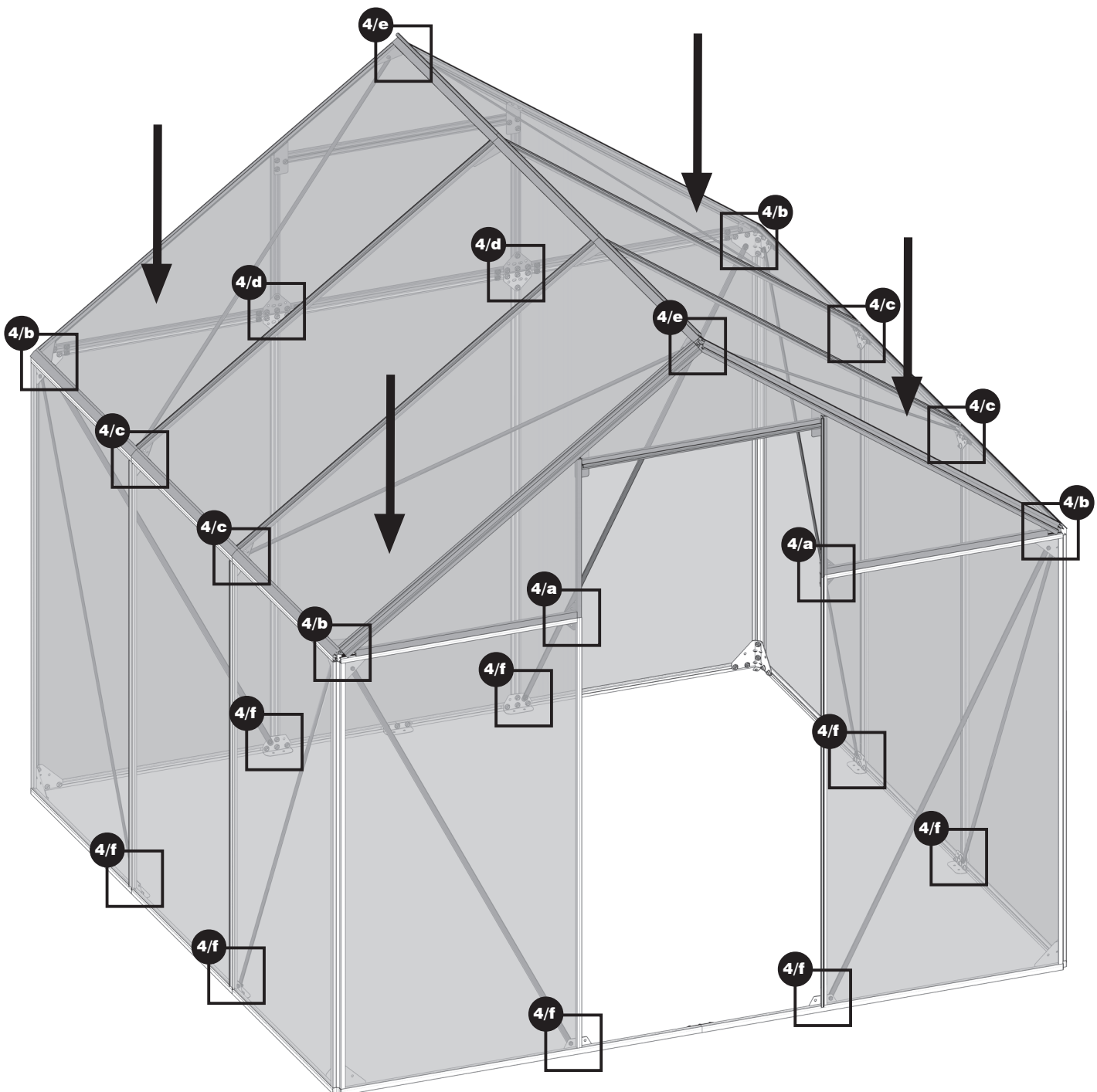




4

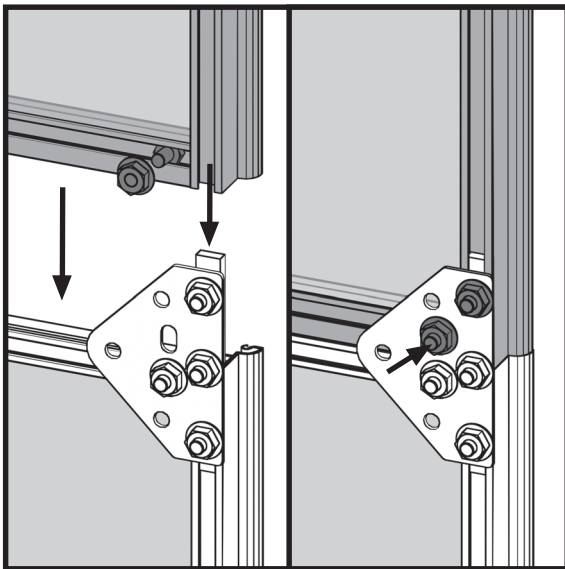
			AluStar I	AluStar II	AluStar III
-	84.095.60		-	12	12
-	84.712.57		-	8	8

			AluStar I	AluStar II	AluStar III
-	84.712.61		-	8	12
					16

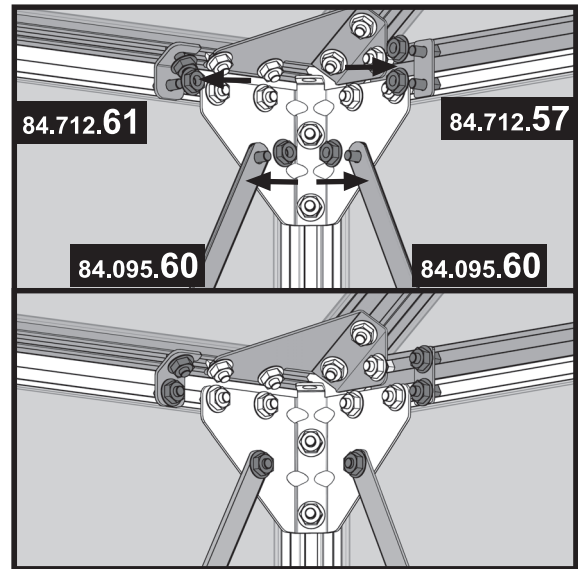




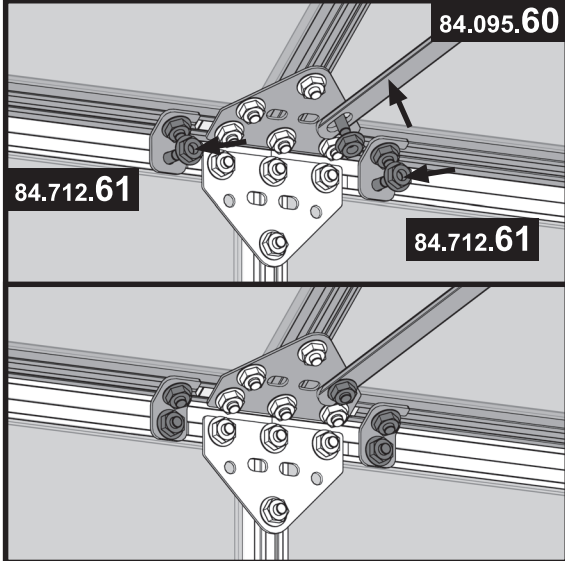
4/a



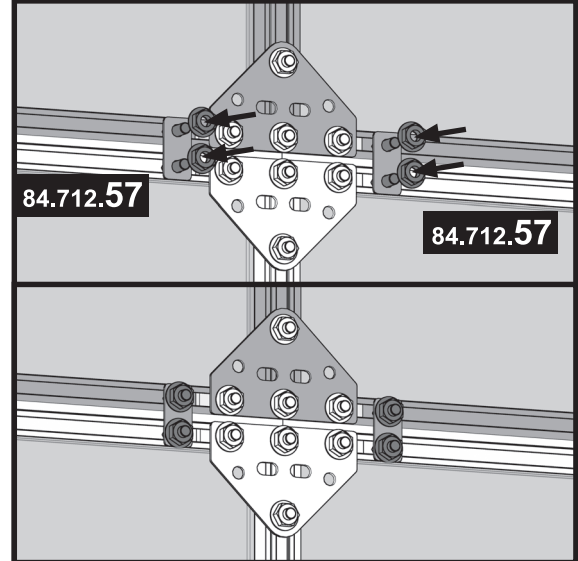
4/b



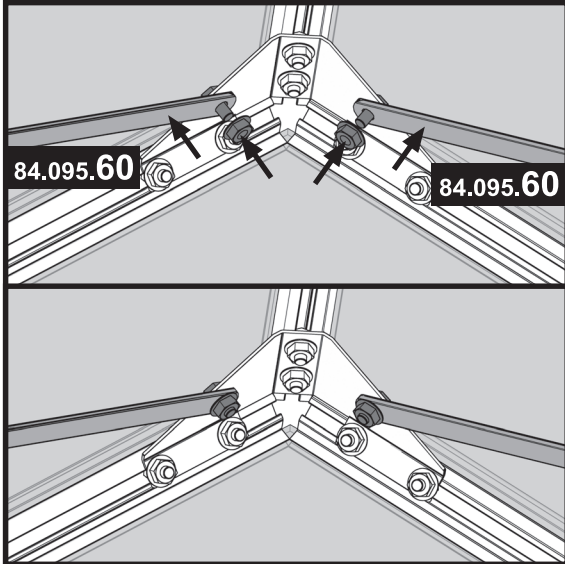
4/c



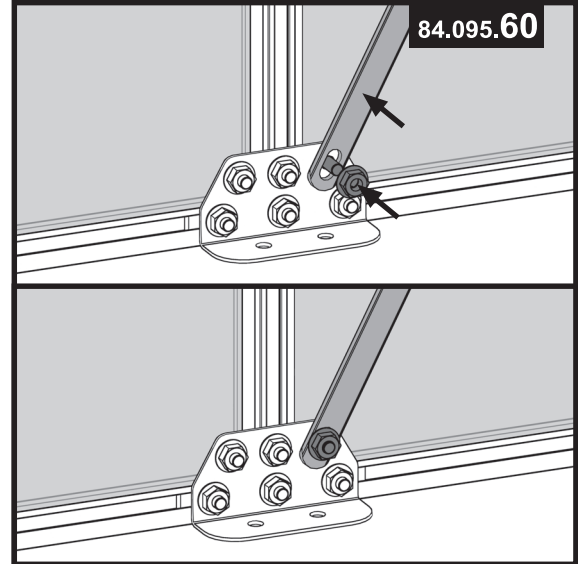
4/d



4/e



4/f

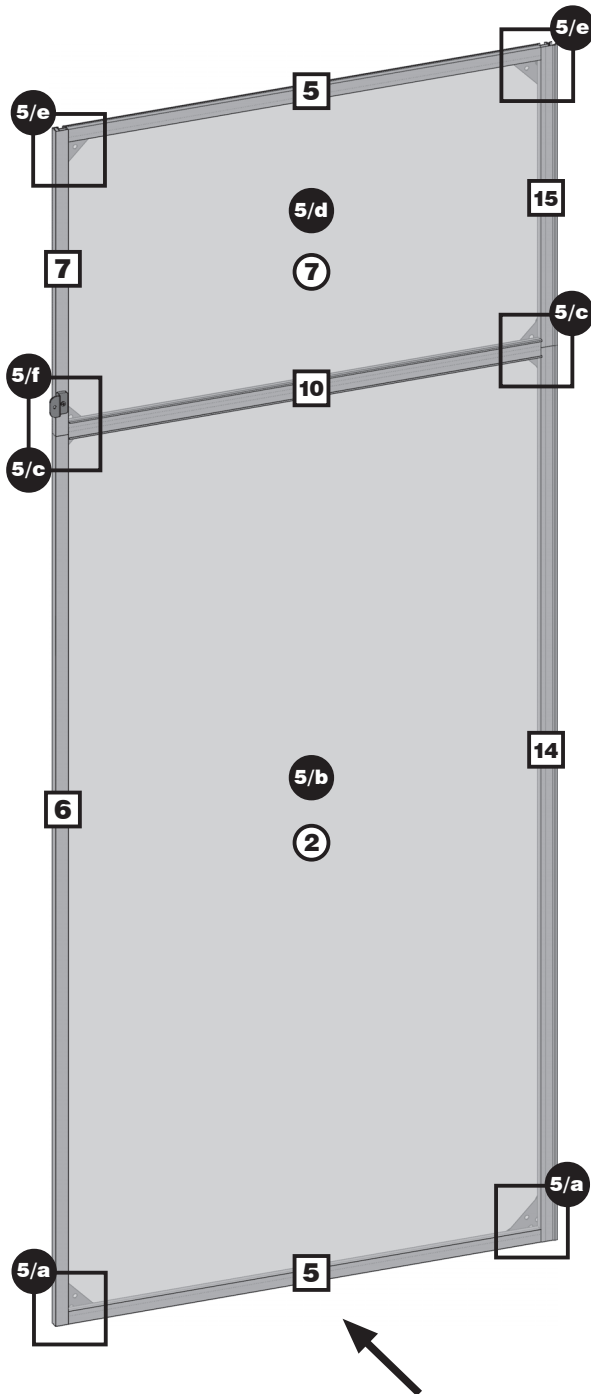
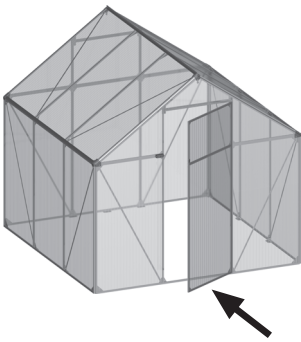


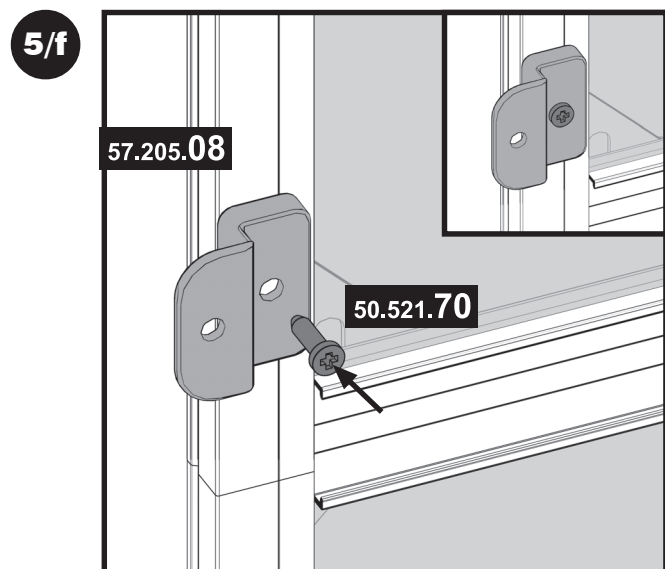
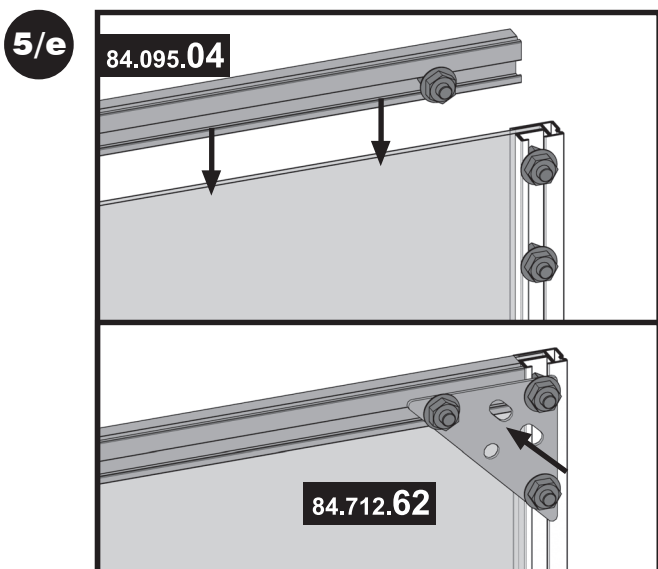
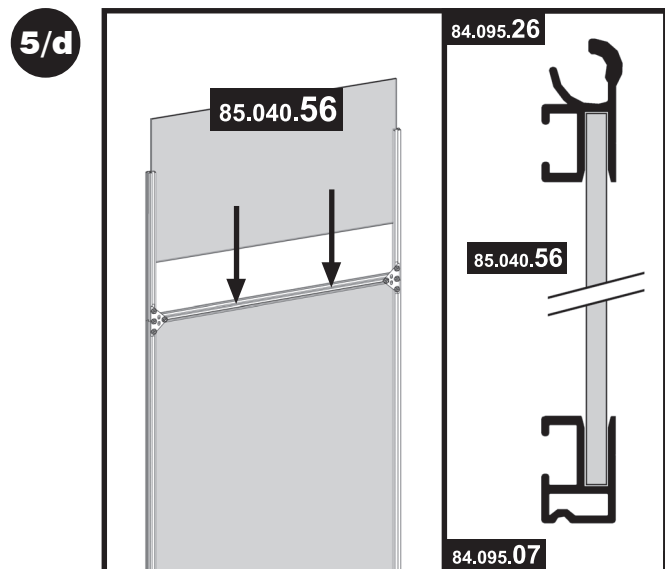
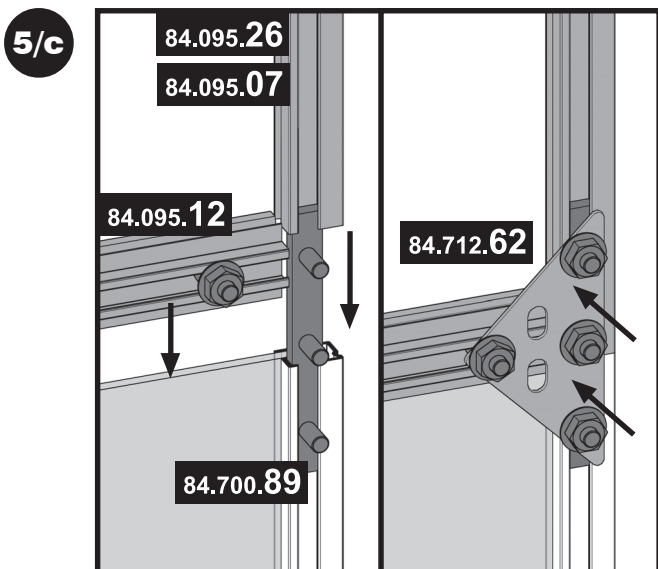
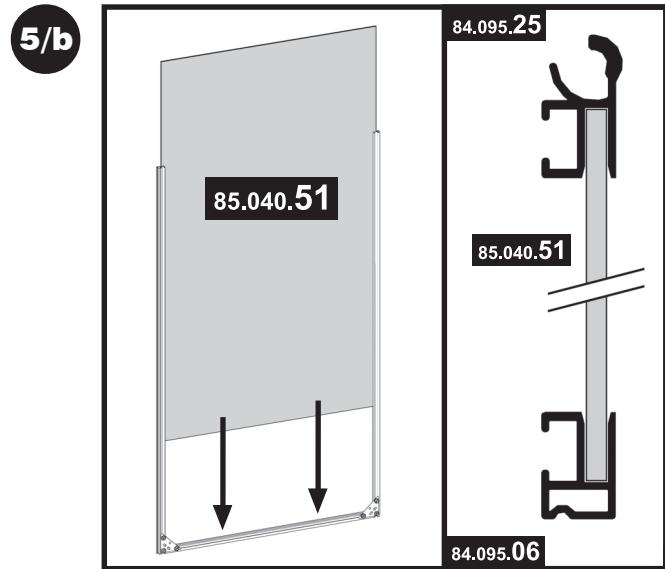
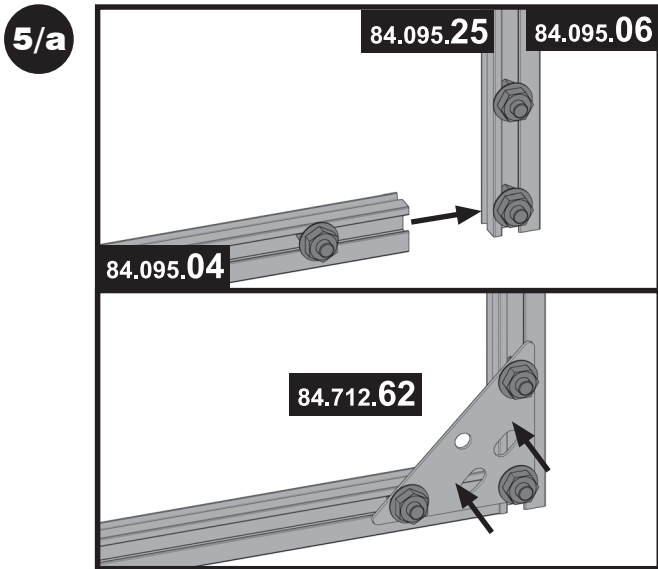


5

				AluStar I	AluStar II	AluStar III
-	50.021.64		M6 x 10	14	14	14
-	50.521.70		4,2 x 13	1	1	1
-	51.049.13		M6	20	20	20
-	57.205.08		-	1	1	1
5	84.095.04		666 mm	2	2	2
6	84.095.06		1276 mm	1	1	1
7	84.095.07		437,4 mm	1	1	1

				AluStar I	AluStar II	AluStar III
10	84.095.12		666 mm	1	1	1
14	84.095.25		1282,6 mm	1	1	1
15	84.095.26		430,8 mm	1	1	1
-	84.700.89		-	2	2	2
-	84.712.62		-	6	6	6
2	85.040.51		690 x 1275 mm	1	1	1
7	85.040.56		690 x 424 mm	1	1	1



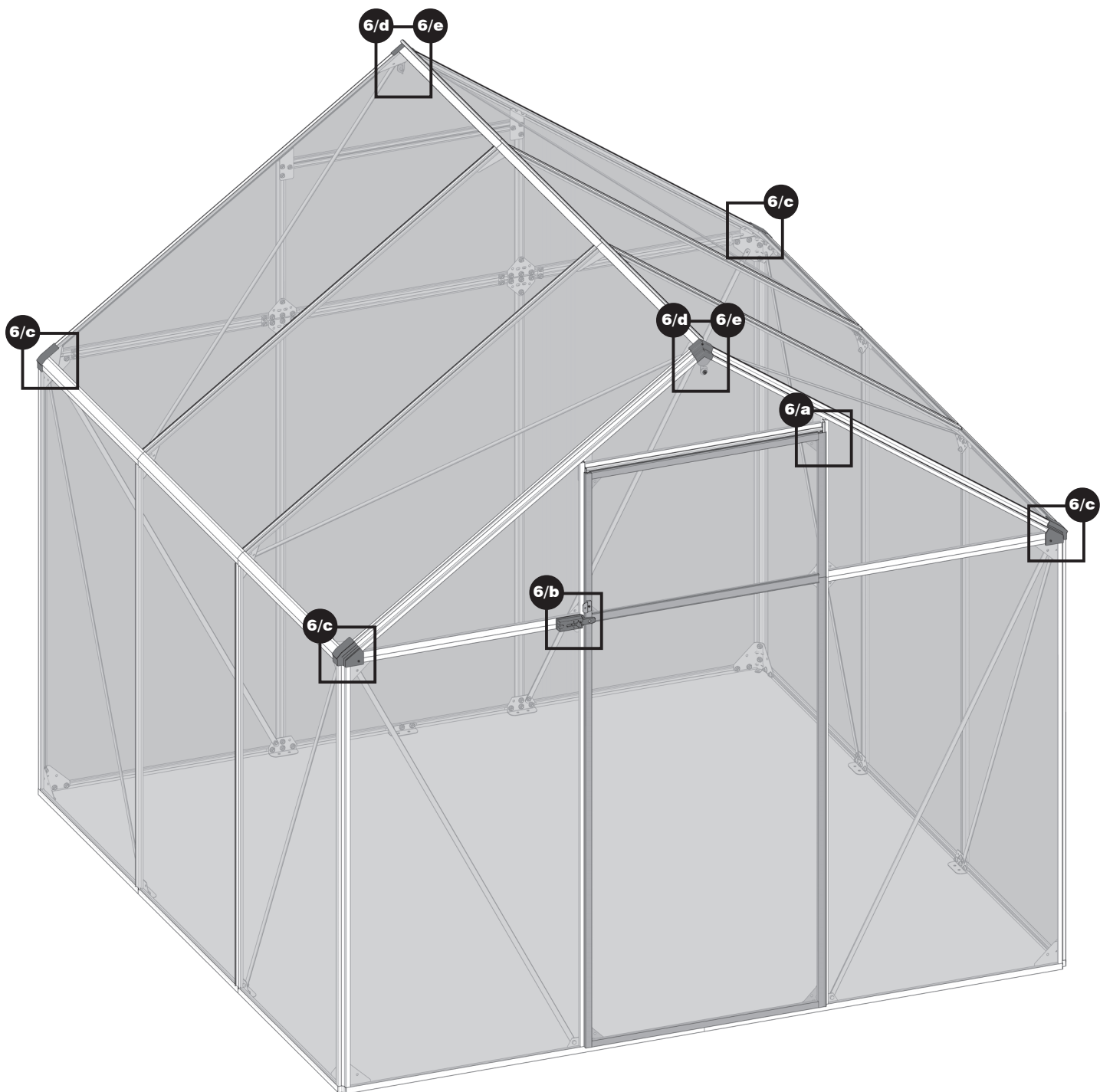


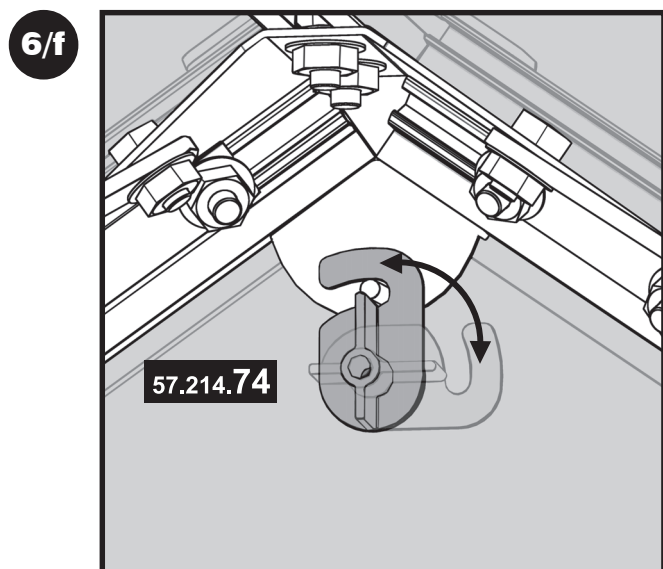
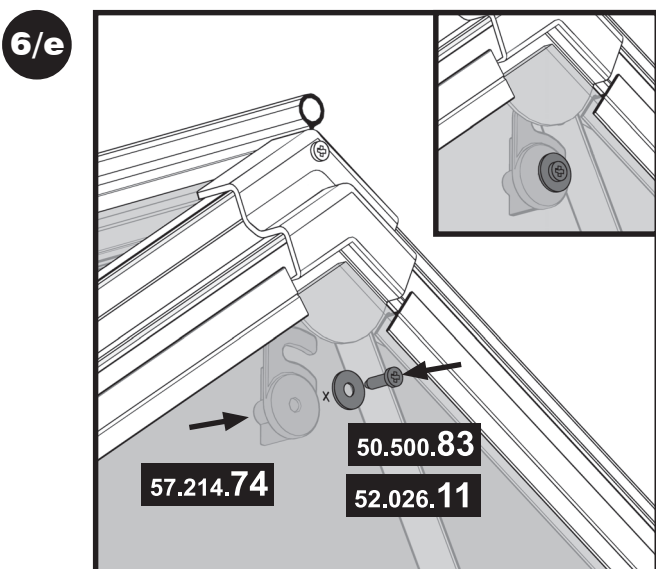
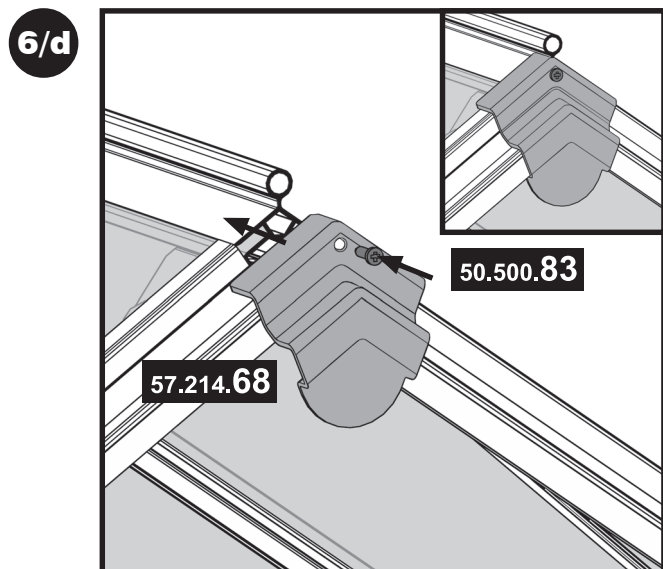
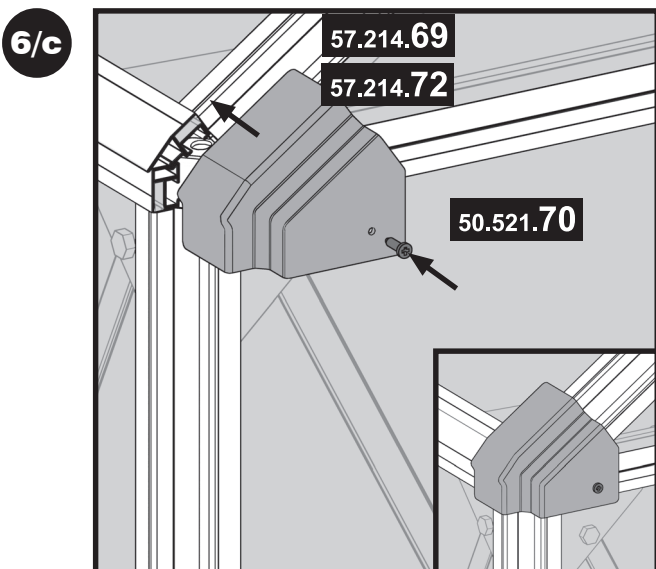
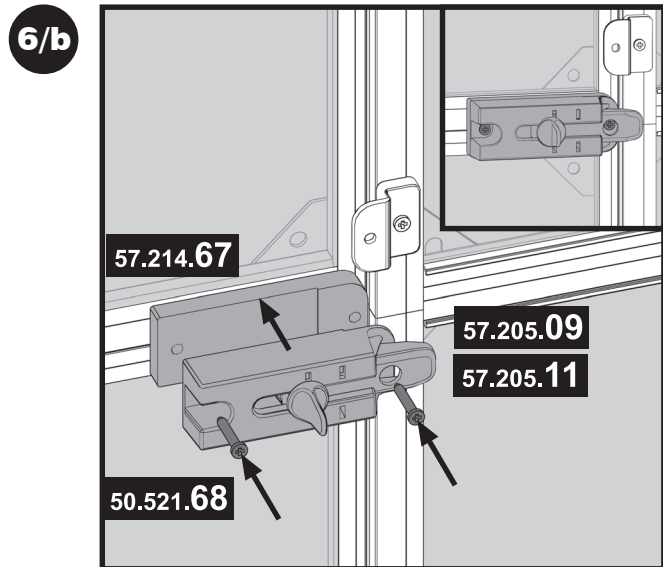
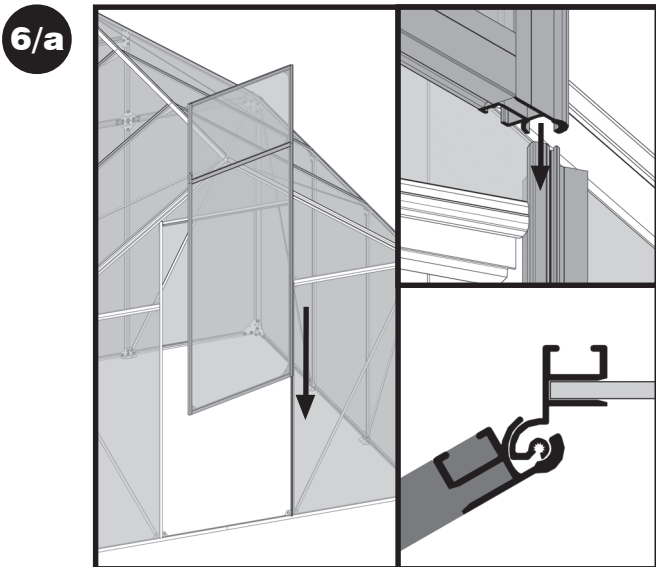


6

			AluStar I	AluStar II	AluStar III	
-	50.500.83		4,2 x 13	4	4	4
-	50.521.70		4,2 x 13	4	4	4
-	50.521.68		4,2 x 22	2	2	2
-	52.026.11		4,3	2	2	2
-	57.205.09		-	1	1	1
-	57.205.11		-	1	1	1

			AluStar I	AluStar II	AluStar III	
-	57.214.67		-	1	1	1
-	57.214.68		-	2	2	2
-	57.214.69		-	2	2	2
-	57.214.72		-	2	2	2
-	57.214.74		-	2	2	2





Garantiekunde

Auf die in der Anleitung bezeichnete Sache geben wir zwei Jahre Garantie für den Fall, dass unser Produkt mangelhaft sein sollte. Die 2-Jahres-Frist beginnt mit der Übernahme des Gerätes durch den Kunden.

Voraussetzung für die Geltendmachung der Garantie ist eine ordnungsgemäße Wartung entsprechend der Bedienungsanleitung sowie die bestimmungsgemäße Benutzung der Sache. **Selbstverständlich bleiben Ihnen die gesetzlichen Gewährleistungsrechte innerhalb dieser 2 Jahre erhalten.**

Die Garantie gilt für den Bereich der Bundesrepublik Deutschland oder der jeweiligen Länder des regionalen Hauptvertriebspartners. Bitte beachten Sie Ihren Ansprechpartner des regional zuständigen Kundendienstes. Darüber hinaus gewähren wir Ihnen 15 Jahre

Garantie auf Aluminium-Rahmenteile gemäß nachstehenden Bedingungen. Die Garantiezeit beginnt jeweils mit dem Tag der Lieferung, der durch den Kaufbeleg wie Rechnung, Lieferschein oder Kopie nachzuweisen ist.

Ausschluss:

Die Garantiezeit bezieht sich nicht auf natürliche Abnutzung oder Transportschäden, sowie auf Umweltschäden durch Hagel, Wind oder Schneelast, ferner nicht auf Schäden, die infolge Nichtbeachtung der Montageanleitung und nicht normgemäßer Installation entstanden. Der Hersteller haftet nicht für indirekte Folge- und Vermögensschäden. Durch die Instandsetzung wird die Garantiezeit nicht erneuert oder verlängert. Bei Garantieanspruch, Störungen oder Ersatzteilbedarf wenden Sie sich bitte an:

iSC GmbH · international Service Center
Eschenstraße 6 • D- 94405 Landau / Isar (Germany)

Info-Tel. 0180-5 120 509 • Telefax 0180-5 835830

e-mail: info@isc-gmbh.info

Service- und Infoserver: www.isc-gmbh.info

Technische Änderungen vorbehalten!

Art.-Nr.: 58.565.65

Montagehinweise:

1 Bodenprofile montieren

Verwenden Sie für Vorder- und Rückwand die Profile **1** mit der Länge 1051,8 mm. Für die seitlichen Segmente des Gewächshauses verwenden Sie die 701,2 mm langen Profile **2**.

2 Seitenaufbau montieren

! c In das Profil **12** wird eine Blechschraube (2,9 x 14 mm) mit einer Scheibe (3,2 mm) eingeschraubt. Achten Sie darauf, dass diese Schraube bei der Montage des Profils nach unten zum Bodenprofil zeigt.

e Achten Sie beim Einsetzen der Stegplatten **1** besonders darauf, dass sie bis zum Anschlag in die dafür vorgesehenen Aussparungen am Bodenprofil eingeschoben werden.

Hinweis: Die Stegplatte muss so herum eingesetzt werden, dass die UV-beschichtete (beklebte) Seite nach außen zeigt.

! f/g In die Profile **2**, **16** und **17** werden zusätzliche Sechskantschrauben gesteckt. Diese werden zur späteren Montage des Daches benötigt.

3 Dach vormontieren

Hinweis: Bei der Profilübersicht auf Seite 10 wurden zur besseren Unterscheidung die Positionsnummern (z.B. **9**) der Profile und Stegplatten für die Rückwand grau eingefärbt.

b/e Die Stegplatte wird zusätzlich an den Profilen **24** bzw. **25** mit je drei Bohrschrauben (4,2 x 13 mm) fixiert.

c/e **Vorsicht, Verwechslungsgefahr:** Die Profile **23** und **25** (693 mm) für die Vorderwand unterscheiden sich in der Länge nur leicht von den Profilen **22** und **24** (676 mm), die an der Rückwand des Daches verbaut werden.

f-j Verbinden Sie zunächst die Profile **20** miteinander. Montieren Sie dann an die beiden Enden mit einem First-Giebel-Verbinder je zwei Profile **11**. Anschließend werden die Dachstreben **8** am First befestigt und von unten die Stegplatten **1** eingesetzt. Achten Sie dabei darauf, dass die UV-beschichtete Seite nach außen zeigt. Zuletzt werden die Stegplatten an der Unterseite von den Profilen **21** eingefasst.

! i/j In die Profile **21** werden zusätzliche Sechskantschrauben gesteckt.

k/l An der Vorderwand werden nun die Stegplatten **5** und **6** angebracht und an der Unterseite mit den Profilen **4** eingefasst. Stecken Sie in beide Profile je zwei zusätzliche Sechskantschrauben.

m/n Nun wird das Dreiecks-Fenster und die beiden Profile **13** und **19** an der Vorderwand mit einem Verbindungsstück an den Eckprofilen befestigt. Beachten Sie, dass, von der Außenseite betrachtet, das Profil **13** rechts und das Profil **19** links montiert wird.

! o/p Der hintere Teil des Daches wird vom Ablauf genauso montiert wie die Vorderwand. Es wird nur eine zusätzliche Stegplatte **3** in der Mitte verbaut. Vergessen Sie dabei wiederum nicht, die zusätzlichen Sechskantschrauben in den Profilen **2** bzw. **3** zu montieren

Hinweis: Die Ausstellfenster an der Vorder- und Rückwand müssen sich bei korrekter Montage um zirka 80 Grad nach außen aufklappen lassen.

4 Dach und Windverbände montieren

Hinweis: Das Aufsetzen des Daches muss von mindestens zwei Personen durchgeführt werden!

Beachten Sie, dass die Windverbände nur an diesen Stellen befestigt werden, an denen sie in der Übersicht (Seite 14) eingezeichnet sind. Nur so ist die optimale Standfestigkeit des Gewächshauses gewährleistet.

5 Tür vormontieren

b/d Achten Sie darauf, dass die Stegplatten **2** und **7** so herum eingesetzt werden, dass die UV-beschichtete Seite nach außen zeigt.

f Befestigen Sie den Türgriff mit einer Bohrschraube (4,2 x 13 mm) an der Außenseite der Tür.

6 Tür und Anbauteile montieren

a Die Tür wird von oben in das Türscharnierprofil geschoben.

b Schieben Sie zunächst den Riegel in das Schließergehäuse. Der gesamte Türriegel mit der Ausgleichsplatte wird dann mit den längeren Bohrschrauben (4,2 x 22 mm) befestigt. Ermitteln Sie dabei die genaue Position des Türriegels bei geschlossener Tür.

d Klappen Sie bei der Montage der Firstabdeckung das Ausstellfenster nach vorne.

e/f Hängen Sie den Fensterriegel von innen an den Zapfen an der Firstabdeckung und machen sich eine Positionsmarkierung an der Stegplatte. Klappen Sie dann das Ausstellfenster nach unten und befestigen den Fensterriegel mit einer Blechschraube (4,2 x 13 mm) und einer Scheibe (4,3 mm) an der Stegplatte.

! Wichtiger Hinweis:

- Überprüfen Sie am Ende der Montage nochmals **alle Schraubverbindungen** auf **festen Halt** und ziehen sie gegebenenfalls nach.