



GARDENLINE®

Elektro-Laubsauger

Lombszívó • Sesalnik Listja

Originalbetriebsanleitung • Eredeti használati utasítás
Originalna navodila za uporabo



KUNDENDIENST • ÜGYFÉLSZOLGÁLAT • POPRODAJNA PODPORA



☎ 0820/250551

☎ 06(1) 237-0494

☎ 00386 15838304



www.isc-gmbh.info

MODELL: GLLS 2506

09/2013

Inhaltsverzeichnis

03	Sicherheitshinweise
08	Lieferumfang
09	Gerätebeschreibung
11	Verwendung
12	Vor Inbetriebnahme
16	Bedienung
19	Informationen
27	Garantiekarte



Sicherheitshinweise

1

Bevor Sie das Gerät in Betrieb nehmen, lesen Sie die nachstehenden Sicherheitsvorschriften und die Bedienungsanleitung aufmerksam durch.

Falls Sie das Gerät an andere Personen übergeben sollten, händigen Sie die Bedienungsanleitung bitte mit aus.

Bewahren Sie die Bedienungsanleitung immer gut auf!

Lesen Sie die Gebrauchsanweisung sorgfältig durch und beachten Sie deren Hinweise. Machen Sie sich anhand dieser Gebrauchsanweisung mit dem Gerät, dem richtigen Gebrauch, sowie den Sicherheitshinweisen vertraut.

Beachten Sie die allgemein erlaubten Betriebszeiten, sowie auch kommunale Vorschriften zum Betreiben von Geräten.

Dieses Gerät ist nicht dafür bestimmt, durch Personen (einschließlich Kinder) mit eingeschränkten physischen, sensorischen oder geistigen Fähigkeiten oder mangels Erfahrung und/oder mangels Wissen benutzt zu werden, es sei denn, sie werden durch eine für ihre Sicherheit zuständige Person beaufsichtigt oder erhalten von ihr Anweisungen, wie das Gerät zu benutzen ist. Kinder sollten beaufsichtigt werden, um sicherzustellen, dass sie nicht mit dem Gerät spielen.

Einweisung

- Lesen Sie diese Bedienungsanleitung sorgfältig durch. Machen Sie sich mit den Steuer- oder Regeleinrichtungen und der ordnungsgemäßen Verwendung des Gerätes vertraut.
- Kinder unter 14 Jahren dürfen das Gerät nicht benutzen.
- Lassen Sie niemals andere Personen, die mit diesen Anweisungen nicht vertraut sind, das Gerät benutzen. Örtliche Vorschriften können das Mindestalter für Benutzer vorgeben.



- Benutzen Sie das Gerät niemals, wenn Personen, besonders Kinder oder Haustiere in der Nähe sind.
- Der Benutzer ist verantwortlich für Unfälle oder Gefährdungen, die Dritten persönlich oder Ihrem Eigentum zustoßen.

Vorbereitung

- Tragen Sie beim Benutzen des Gerätes immer festes Schuhwerk und lange Hosen.
- Tragen Sie keine weite Kleidung oder Schmuck. Sie können von der Saugöffnung erfasst werden. Bei Arbeiten im Freien sind Gummihandschuhe und rutschfestes Schuhwerk empfehlenswert. Tragen Sie bei langen Haaren ein Haarnetz.
- Tragen Sie eine Schutzbrille beim Arbeiten.
- Verwenden Sie bei stauberzeugenden Arbeiten eine Atemmaske.
- Kontrollieren Sie vor jedem Gebrauch das Gerät, die Anschlussleitung und das Verlängerungskabel. Arbeiten Sie nur mit einem einwandfreien und unbeschädigten Gerät. Beschädigte Teile müssen sofort von einem Elektro-Fachmann erneuert werden.
- Verwenden Sie das Gerät nie mit beschädigten Schutzeinrichtungen oder Abschirmungen oder fehlenden Sicherheitseinrichtungen wie Ablenk- und/oder Fangeinrichtungen.
- Beim Arbeiten im Freien dürfen nur dafür zugelassene Verlängerungskabel (H05RN-F, H05RR-F oder H05VV-F) verwendet werden. Die verwendeten Verlängerungskabel müssen einen Mindest-Querschnitt von 1,5 mm² aufweisen. Verwenden Sie nur wetterfeste Verlängerungskabel mit einer IEC 60320-2-3 entsprechenden Steckvorrichtung.

Betrieb

- Führen Sie die Geräteanschlussleitung immer nach hinten vom Gerät weg.
- Wenn das Strom- oder Verlängerungskabel beschädigt ist, ziehen Sie den Stecker aus der Steckdose. Berühren Sie nicht das Kabel, bevor der Stecker aus der Steckdose gezogen ist!
- Tragen Sie das Gerät nicht am Kabel.



- Ziehen Sie den Stecker aus der Steckdose:
 - wenn Sie das Gerät nicht benutzen, es transportieren oder es unbeaufsichtigt lassen;
 - wenn Sie das Gerät kontrollieren, es reinigen oder Blockierungen entfernen;
 - wenn Sie Reinigungs- oder Wartungsarbeiten vornehmen oder Zubehör auswechseln;
 - nach dem Kontakt mit Fremdkörpern oder bei abnormaler Vibration.
- Benutzen Sie das Gerät nur bei Tageslicht oder mit ausreichender künstlicher Beleuchtung.
- Benutzen Sie das Gerät nicht bei schlechten Wetterverhältnissen, speziell bei der Gefahr von Gewittern.
- Überschätzen Sie Ihre Kraft nicht. Strecken Sie sich nicht zu weit. Halten Sie immer einen sicheren Stand und das Gleichgewicht.
- Vermeiden Sie, wenn möglich, das Betreiben des Gerätes im nassen Gras.
- Achten Sie besonders an Abhängen auf sicheren Stand.
- Immer gehen, niemals rennen.
- Halten Sie die Lüftungsöffnung immer sauber.
- Richten Sie die Saug-/Blasöffnung niemals auf Personen oder Tiere richten.
- Das Gerät darf nur zu vernünftigen Zeiten betrieben werden - nicht früh morgens oder spät abends, wenn andere gestört werden könnten. Die bei den örtlichen Behörden gelisteten Zeiten sind zu befolgen.
- Wir empfehlen, das Gerät nicht immer mit Höchstdrehzahl einzusetzen. Passen Sie die Leistung der zu verrichtenden Arbeit an.
- Lösen Sie vor Blasbeginn mit Rechen und Besen die Fremdkörper.
- Befeuchten Sie bei staubigen Bedingungen die Oberfläche leicht.
- Achten Sie auf Kinder, Haustiere, offene Fenster und blasen Sie Fremdkörper sicher weg.



- Arbeiten Sie mit dem Gerät nicht in explosionsgefährdeter Umgebung, in der sich brennbare Flüssigkeiten, Gase oder Stäube befinden. Geräte erzeugen Funken, die den Staub oder die Dämpfe entzünden können.
- Vermeiden Sie es, das Gerät bei schlechten Wetterbedingungen zu betreiben, insbesondere bei Blitzgefahr.

Wartung und Aufbewahrung

- Bewahren Sie das Gerät außerhalb der Reichweite von Kindern auf.
- Sorgen Sie dafür, dass alle Muttern, Schrauben und Bolzen stets festgezogen sind, um sicher zu sein, dass sich das Gerät in einem sicheren Betriebszustand befindet.
- Überprüfen Sie die Fangeinrichtungen häufig auf Verschleiß und Verformungen.
- Verwenden Sie nur Zubehörteile des richtigen Typs.
- Ersetzen Sie aus Sicherheitsgründen verschlissene oder beschädigte Teile.
- Lagern Sie unbenutzte Elektrowerkzeuge an einem trockenen Ort.

Restrisiken

⚠ ACHTUNG!

Auch wenn Sie dieses Gerät vorschriftsmäßig bedienen, bleiben immer Restrisiken bestehen. Folgende Gefahren können im Zusammenhang mit der Bauweise und Ausführung dieses Gerätes auftreten:

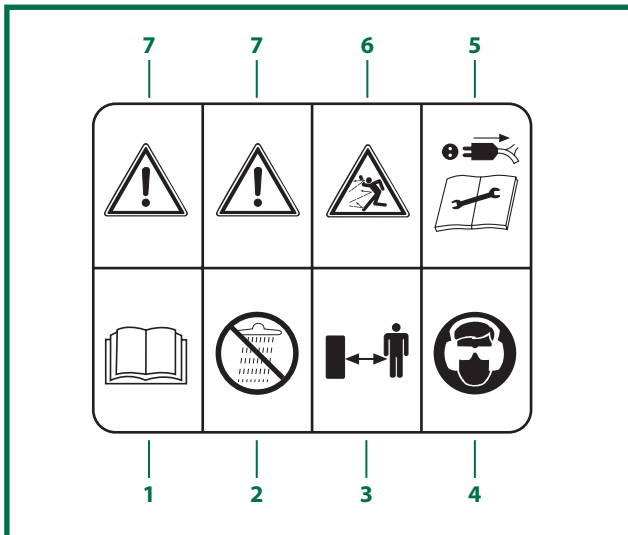
1. Lungenschäden, falls keine geeignete Staubschutzmaske getragen wird.
2. Gehörschäden, falls kein geeigneter Gehörschutz getragen wird.
3. Gesundheitsschäden, die aus Hand-Arm-Schwingungen resultieren, falls das Gerät über einen längeren Zeitraum verwendet wird oder nicht ordnungsgemäß geführt und gewartet wird.



Warnung! Dieses Gerät erzeugt während des Betriebs ein elektromagnetisches Feld. Dieses Feld kann unter bestimmten Umständen aktive oder passive medizinische Implantate beeinträchtigen. Um die Gefahr von ernsthaften oder tödlichen Verletzungen zu verringern, empfehlen wir Personen mit medizinischen Implantaten ihren Arzt und den Hersteller vom medizinischen Implantat zu konsultieren, bevor das Gerät bedient wird.

Sicherheitspiktogramme am Gerät

1. Vor Inbetriebnahme Gebrauchsanleitung lesen.
2. Bei Regen oder Schnee Gerät nicht benutzen. Gerät vor Nässe schützen, bei Regen nicht im Freien stehen lassen.
3. Dritte aus dem Gefahrenbereich fernhalten
4. Augen- und Gehörschutz tragen.
5. Bei Reinigungs- und Pflegearbeiten Gerät ausschalten und Netzstecker ziehen.
6. Gefahr durch herumschleudernde Objekte.
7. Warnung



Lieferumfang

2

- Öffnen Sie die Verpackung und nehmen Sie das Gerät vorsichtig heraus.
- Entfernen Sie das Verpackungsmaterial sowie Verpackungs- und Transportsicherungen (falls vorhanden).
- Überprüfen Sie, ob der Lieferumfang vollständig ist.
- Kontrollieren Sie das Gerät und die Zubehörteile auf Transportschäden.
- Bewahren Sie die Verpackung nach Möglichkeit bis zum Ablauf der Garantiezeit auf.

Achtung!

Gerät und Verpackungsmaterial sind kein Kinderspielzeug! Kinder dürfen nicht mit Kunststoffbeuteln, Folien und Kleinteilen spielen! Es besteht Verschluckungs- und Erstickungsgefahr!

- Motorgehäuse
- Saugrohr vorne
- Saugrohr hinten
- Fangsack
- 2 Spezialschrauben
- 1 Schraube (kurz)
- Führungsriff mit Befestigungsschraube
- Laufrollen
- Stutzen
- Originalbetriebsanleitung

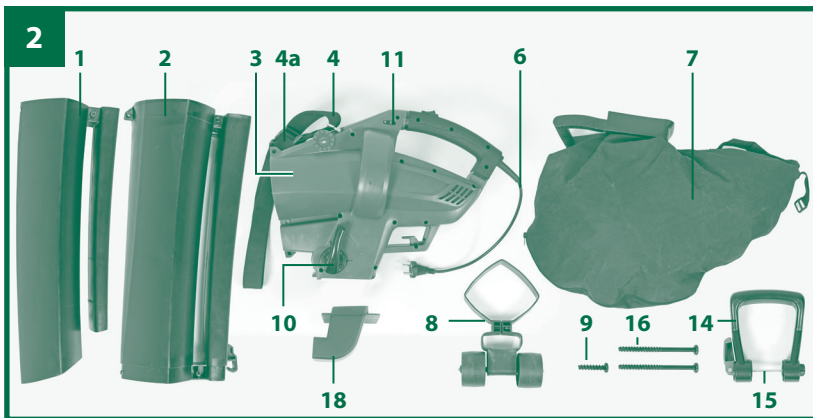


Gerätebeschreibung

3

1. Saugrohr vorne
2. Saugrohr hinten
3. Motorgehäuse
4. Tragegurt
- 4a Schnelllösevorrichtung
5. Ein-/Ausschalter
6. Geräteanschlussleitung
7. Fangsack
8. Laufrollen
9. Schraube Befestigung Laufrolle
10. Umschalter Saugen/Blasen
11. Drehzahlregler
12. Reinigungsdeckel
13. Schraube für Reinigungsdeckel
14. Führungsgriff
- 14a Arretierhebel
15. Befestigungsschraube für Führungsgriff
16. 2x Spezialschraube
17. Haupthandgriff
18. Stützen





Verwendung

4

Der bestimmungsgemäße Gebrauch dieses Gerätes umfasst das Wegblasen, Aufhäufen und Aufsaugen von trockenem bis leicht feuchtem Laub und Gras von befestigten Flächen und Rasenflächen. Es können kleine, leichte Verschmutzungen wie z.B. Zigarettenstummel, kleine Zweige, Papier von z.B. asphaltierten Gartenwegen und Rasenflächen zusammengeblasen und aufgehäuft werden.

Beachten Sie besonders:

Beim Ansaugen bzw. Aufsaugen wird das Material gleichzeitig durch einen integrierten Häcksler zerkleinert und in den Fangsack befördert. Aus diesem Grund darf dieses Gerät nicht zum Aufsaugen von harten und schweren Festkörpern (z.B. Glas, Schrauben, Steine) eingesetzt werden. Benutzen Sie das Gerät nicht auf unbefestigten, trockenen Flächen, wie z.B. losen Split und Kiesflächen und trockenen Beeten. Saugen Sie keine großen Staubmengen an. Dieses Gerät darf nicht zum Aufsaugen von Flüssigkeiten oder Schnee verwendet werden. Dieses Gerät darf nicht in Innenräumen verwendet werden. Darüber hinaus darf es nicht zum Verteilen oder Aufsaugen von Chemikalien und Giften, wie z.B. Düngemittel, Schädlingsbekämpfungsmittel asbesthaltigen Materialien oder entflammaren Flüssigkeiten eingesetzt werden.

Anderweitige Anwendung ist nicht erlaubt.

Bitte beachten Sie, dass unsere Geräte bestimmungsgemäß nicht für den gewerblichen, handwerklichen oder industriellen Einsatz konstruiert wurden. Wir übernehmen keine Gewährleistung, wenn das Gerät in Gewerbe-, Handwerks- oder Industriebetrieben sowie bei gleichzusetzenden Tätigkeiten eingesetzt wird.



Vor Inbetriebnahme

5

Montage Saugrohr (Abb. 3a, 3b, 3c, 3d, 3e)

Stecken Sie bitte zuerst das vordere (1) und hintere Saugrohr (2) zusammen (Abb. 3a). Achten Sie bitte auf ein hörbares Einrasten. Verschrauben Sie dann die beiden Rohre mit einer Spezialschraube (Abb. 3b/Pos. 16).

Lösen Sie anschließend die Schraube (Abb. 3c/Pos. A) aus der Motoreinheit (Pos. 3) und stecken Sie das bereits verbundene Saugrohr wie in Abb. 3d gezeigt in die Motoreinheit. Verschrauben Sie das Saugrohr und die Motoreinheit. Verwenden Sie hierzu eine Spezialschraube Pos. 16 und die zuvor gelöste Schraube A (Abb. 3e).

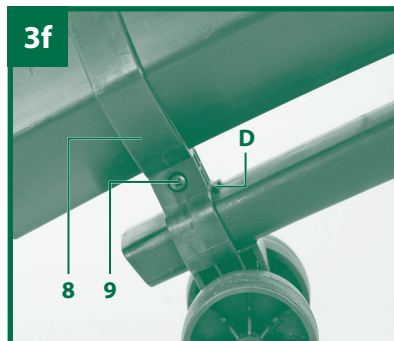
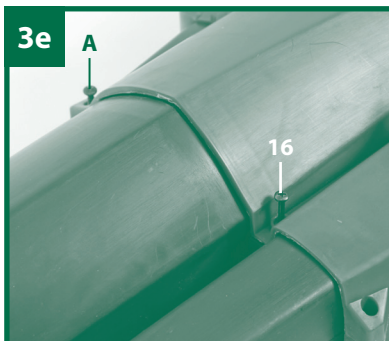
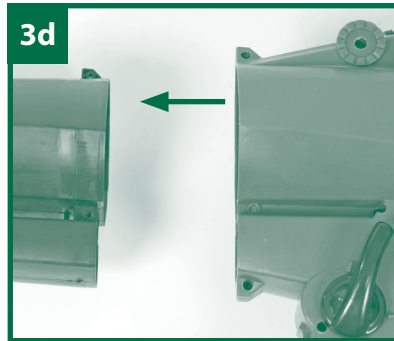
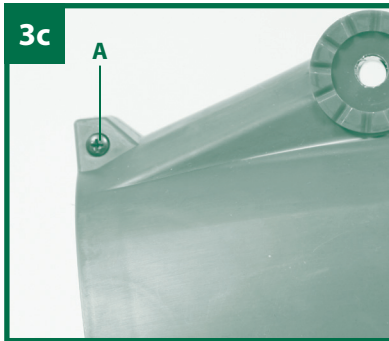
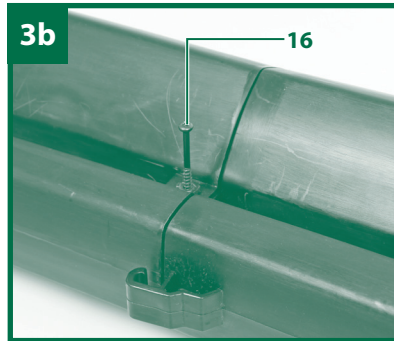
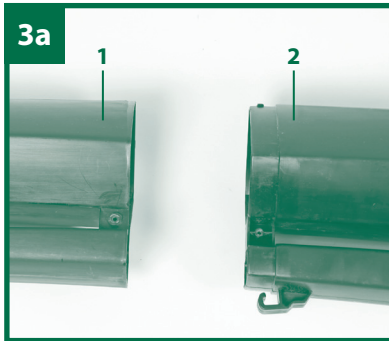
Hinweis: Beachten Sie, dass vor dem Befestigen am Gerät zuerst die beiden Saugrohre fest miteinander verbunden sind.

Montage Laufrollen (Abb. 3f)

Schieben Sie die Laufrollen (Abb. 3f/Pos. 8) auf das vordere Saugrohr bis zum Anschlag (Abb. 3f/Pos. D) auf und fixieren Sie sie mit der Schraube (Abb. 2/Pos. 9).

Achtung! Das Saugrohr muss komplett montiert und mit Schrauben gesichert werden, bevor Sie das Gerät benutzen. Das Saugrohr und die Laufrollen dürfen nicht wieder auseinander genommen und vom Gerät abgebaut werden!



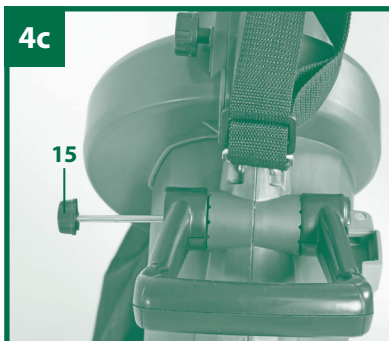
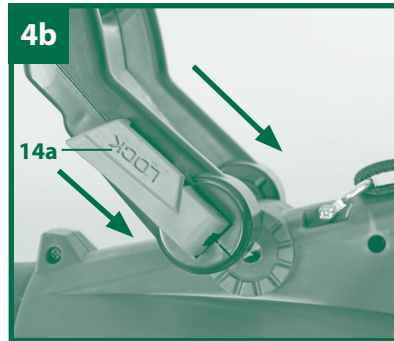
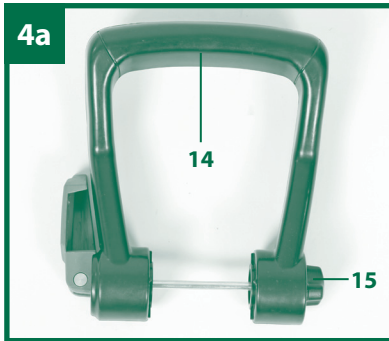


Montage Führungsgriff (Abb. 4a, 4b, 4c)

Lösen Sie die Schraube (Abb. 4a/Pos. 15) aus dem Führungsgriff (Abb. 4a/Pos. 14). Stecken Sie anschließend den Führungsgriff wie in Abb. 4b gezeigt in Pfeilrichtung auf die Motoreinheit.

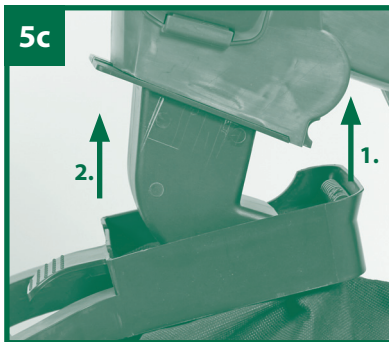
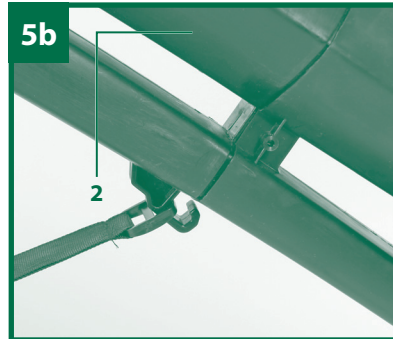
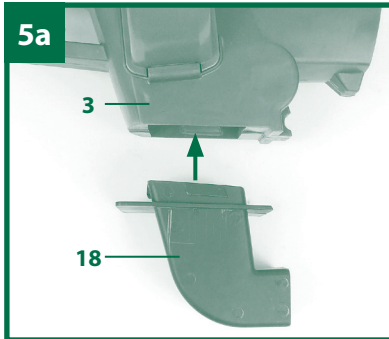
Achtung!

Der Arretierhebel muss sich auf der linken Seite befinden!
Ziehen Sie anschließend die Schraube (Abb. 4c/Pos. 15) bei geschlossenem Arretierhebel fest.



Montage Fangsack (Abb. 5a, 5b, 5c)

Stecken Sie den Stutzen (Abb. 5a/Pos. 18) in das Motorgehäuse (Abb. 5a/Pos. 3) ein. Achten Sie auf hörbares Einrasten!
Hängen Sie den Haken am Saugrohr (2) ein. Anschließend stecken Sie den Fangsack über den Stutzen am Motorgehäuse (3) und achten Sie dabei auf ein hörbares Einrasten.



⚠ ACHTUNG!

Nehmen Sie das Gerät erst dann in Betrieb, wenn Sie die Montage vollständig durchgeführt haben. Vor jeder Inbetriebnahme muss die Geräteanschlussleitung auf Anzeichen von Beschädigungen untersucht werden und darf nur in einwandfreiem Zustand benutzt werden.

Gurtlänge bestimmen (Abb. 1)

Stellen Sie die Gurtlänge des Tragegurtes (4) so ein, dass das Saugrohr knapp über dem Boden geführt werden kann. Zusätzlich dienen zur leichteren Führung des Saugrohres am Boden die Laufrollen (8) am unteren Ende des Saugrohres.

Achtung! Legen Sie den Tragegurt so an, dass die Schnelllösevorrichtung (Abb. 1/Pos. 4a) während der Benutzung leicht erreichbar ist. Lösen Sie das Gerät bei einer möglichen Gefahrensituation durch Öffnen der Vorrichtung vom Tragegurt.

Verstellung Führungsgriff (Abb. 6)

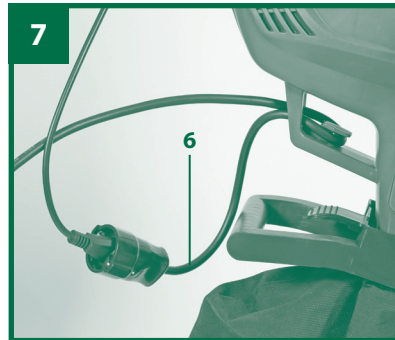
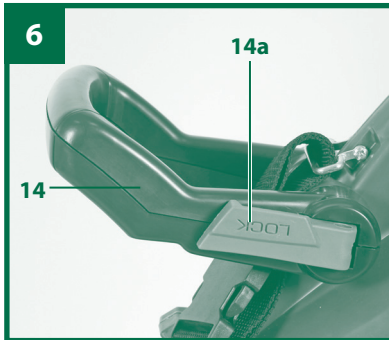
Lösen Sie den Arretierhebel (Abb. 6/Pos. 14a) durch Aufklappen. Bringen Sie den Führungsgriff (Abb. 6/Pos. 14) in die gewünschte Position und klappen Sie den Hebel wieder zu.

Gerät anschließen und einschalten (Abb. 7, 8)

Überzeugen Sie sich vor dem Anschließen, dass die Daten auf dem Typenschild mit den Netzdaten übereinstimmen. Die Steckdose ist mit einem Fehlerstromschutzschalter (FI) zu sichern. Der Auslösestrom darf max. 30mA betragen.

- Schließen Sie ein geeignetes Verlängerungskabel an eine geeignete Steckdose an.
- Stecken Sie den Gerätestecker in die Kupplung des Verlängerungskabels.
- Sichern Sie die Geräteanschlussleitung (6) mit der am Gerät vorhandenen Kabelzugentlastung wie in Abb. 7.
- Drücken Sie zum Einschalten den Ein-/Ausschalter (5) in Richtung (I), zum Ausschalten in Richtung (0).





Betriebsart wählen

Achtung! Schalten Sie das Gerät immer erst aus, bevor Sie den Umschalter (10) betätigen.

Saugen (Abb. 9)

Drehen Sie den Umschalter (10) ganz nach links auf „Saugen“.

Achtung!

Das Gerät darf im Saugmodus nur mit angebautem Fangsack in Betrieb genommen werden.

Richten Sie das Saugrohr in Richtung Boden und bewegen Sie sich langsam, um Laub und Gartenabfälle aufzusaugen. Die eingesaugten Objekte werden im Innern zerhackt und mit dem Fangsack aufgefangen.

Hinweis: Entleeren Sie den Fangsack regelmäßig, um sicherzustellen, dass die Saugleistung nicht beeinträchtigt wird.

Blasen (Abb. 9)

- Drehen Sie den Umschalter (10) ganz nach rechts auf „Blasen“.
- Richten Sie den Luftstrahl nach vorne und bewegen Sie sich langsam, um Laub oder Gartenabfälle zusammenzublasen, bzw. von schwer zugänglichen Stellen zu entfernen.

⚠ ACHTUNG!

Entleeren Sie vor dem Blasen den Fangsack. Ansonsten könnte aufgesaugtes Sauggut wieder austreten.

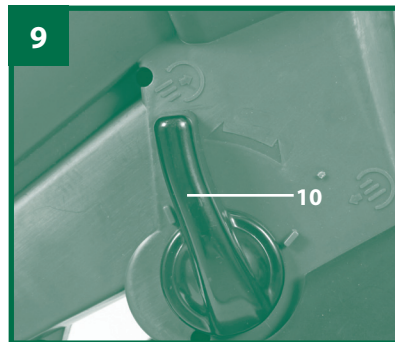
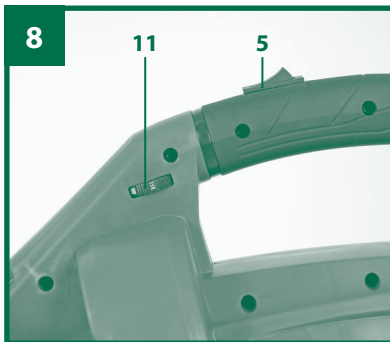
Fangsack entleeren (Abb. 1)

Entleeren Sie den Fangsack (7) rechtzeitig. Bei hohem Füllgrad lässt die Saugleistung deutlich nach. Führen Sie organische Abfälle der Kompostierung zu.

- Schalten Sie das Gerät aus und ziehen Sie den Netzstecker.
- Öffnen Sie den Reißverschluss am Fangsack (7) und schütten Sie das Sauggut aus.
- Schließen Sie anschließend den Reißverschluss wieder.

Drehzahlregulierung (Abb. 8)

- Am Drehzahlregler (11) kann die Drehzahl von 6000 bis 14000 min^{-1} eingestellt werden.
- Wir empfehlen, das Gerät nicht immer mit Höchstdrehzahl einzusetzen. Passen Sie die Leistung der zu verrichtenden Arbeit an.



Wartung und Pflege

⚠ ACHTUNG!

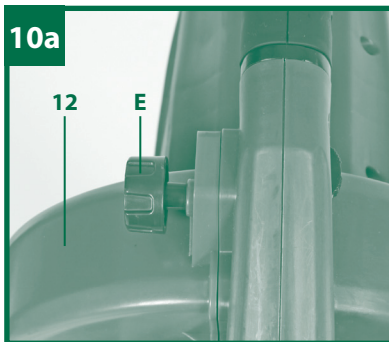
Sämtliche Wartungs-, Service- und Reinigungsarbeiten dürfen nur bei gezogenem Netzstecker durchgeführt werden.

- Reinigen Sie das Gerät nicht mit einem Hochdruckreiniger oder fließendem Wasser.
- Verwenden Sie keine scharfen Reinigungsmittel.
- Nehmen Sie nach Beendigung der Arbeit den Fangsack ab, stülpen Sie ihn um und reinigen Sie ihn gründlich, um das Entstehen von unangenehmen Gerüchen zu verhindern.
- Ein stark verschmutzter Fangsack kann mit Wasser und Seife gewaschen werden. Lassen Sie den Fangsack vor der Lagerung und erneutem Gebrauch vollständig trocknen, um Schimmelbildung zu vermeiden.
- Reiben Sie bei Schwergängigkeit des Reißverschlusses die Reißverschlusszähne mit einer trockenen Seife ein.
- Halten Sie Gerät und Lüftungsschlitze stets sauber.
- Wischen Sie Verschmutzungen am Gerät mit einem feuchten Lappen ab. Reinigen Sie das Saugrohr bei Verschmutzung mit einer Bürste.
- Aufgrund von Verschmutzung durch Sauggut kann die Gängigkeit des Umschalters (Blasen/Saugen) erschwert werden. In diesem Fall stellt sich nach mehrmaligem Umschalten von Saugen auf Blasen die Gängigkeit des Umschalters wieder ein.
- Lösen Sie zur Reinigung des Gehäuseinneren die Verschraubung (Abb. 10a/Pos. E) und nehmen Sie den Reinigungsdeckel (Abb. 10a/Pos. 12) ab. Benutzen Sie zur Reinigung keine Reinigungsmittel oder Flüssigkeiten. Entfernen Sie Ablagerungen mit einer Bürste, einem trockenen Tuch oder Druckluft. Achten Sie beim Montieren des Reinigungsdeckels darauf dass die Nase am unteren Ende des Reinigungsdeckels in die entsprechende Aussparung im Gehäuse eingeführt wird (Abb. 10b).



⚠ ACHTUNG! Das Gerät ist bei nicht korrekt verschlossenem Reinigungsdeckel nicht funktionsfähig, ein Mikroschalter unterbricht die Stromversorgung. Deshalb stets auf festen Sitz des Reinigungsdeckels und korrekte Verschraubung achten.

- **⚠ ACHTUNG!**
Um Gefährdungen zu vermeiden muss die Netzleitung regelmäßig auf Defekte oder Beschädigungen geprüft werden. Eine beschädigte Netzleitung darf nur vom Elektrofachmann oder der ISC GmbH unter Berücksichtigung der einschlägigen Bestimmungen ausgetauscht werden.



Entfernen einer Blockierung

Beim normalen Gebrauch in der Betriebsart „Saugen“ kann es im Inneren des Gerätes zu Blockierungen kommen. Dies kann z.B. hervorgerufen werden, durch:

- a) Lange Gegenstände, wie z. B. Zweige.
- b) Harte Gegenstände, die nicht zerkleinert werden können.
- c) Schlecht zerkleinerbare Gegenstände, wie z.B. Plastiktüten.
- d) Einen zu vollen Fangsack.

Entfernen Sie die Blockierung wie folgt:

- a) Schalten Sie das Gerät sofort aus und ziehen Sie den Netzstecker.
- b) Leichte Blockierungen lassen sich bereits lösen, wenn Sie mehrmals den Fangsack an der Engstelle zum Motorgehäuse zusammendrücken, schütteln, etc., oder den Umschalter Gebläse/Ansaugen mehrmals vorsichtig betätigen.

Lässt sich die Blockierung so noch nicht lösen, dann:

- c) Entfernen Sie den Fangsack.
- d) Befreien Sie die Auslassöffnung des Motorgehäuses von der Blockierung. Benutzen Sie ggf. Hilfsmittel wie z.B. einen Holzstab. Fassen Sie nicht in das Motorgehäuse hinein!
- e) Prüfen Sie den Umschalter Gebläse/Ansaugen auf Freigängigkeit.

Warnung! Bauen Sie das Gerät nicht auseinander! Sollte sich die Blockierung nach Durchführung der oben aufgeführten Schritte nicht lösen, wenden Sie sich an unseren Kundenservice.

Ersatzteilbestellung

Bei der Ersatzteilbestellung sollten folgende Angaben gemacht werden:

- Typ des Gerätes
- Artikelnummer des Gerätes
- Ident-Nummer des Gerätes
- Ersatzteil-Nummer des erforderlichen Ersatzteils

Aktuelle Preise und Infos finden Sie unter www.isc-gmbh.info

Reparatur

Lassen Sie bei eventuell auftretenden Störungen das Gerät nur von einem autorisierten Fachmann bzw. von einer Kundendienstwerkstatt überprüfen und instandsetzen.

Lagerung

Lagern Sie das Gerät und dessen Zubehör an einem dunklen, trockenen und frostfreiem sowie für Kinder unzugänglichem Ort. Die optimale Lagertemperatur liegt zwischen 5 und 30°C. Decken Sie das Gerät mit einer geeigneten Folie oder Decke ab, um es gegen Staub und Schmutz zu schützen.



Entsorgung


Verpackung

Ihr Gerät befindet sich zum Schutz vor Transportschäden in einer Verpackung. Verpackungen sind Rohstoffe und somit wiederverwendungsfähig oder können dem Rohstoffkreislauf zurückgeführt werden.

Gerät und Zubehör

Führen Sie Gerät und Zubehör einer umweltgerechten Wiederverwertung zu. Zum sortenreinen Recycling sind die Kunststoffteile gekennzeichnet.

Technische Daten

Nennspannung, -frequenz	230 V ~ 50 Hz
Leistung	2500 Watt
Leerlaufdrehzahl n_0 max	6000-14000 min ⁻¹
Luftgeschwindigkeit	270 km/h
Saugleistung	840 m ³ /h
Schutzklasse	II / 
Fangsackvolumen	ca. 45 l
Schall-Druckpegel L_{pA}	87,87 dB (A)
Unsicherheit K	3 dB (A)
Garantierter Schalleistungspegel L_{WA}	105 dB (A)
Unsicherheit K	3 dB (A)
Vibration a_{hv}	3,930 m/s ²
Unsicherheit K	1,5 m/s ²

Die Schalldruckpegel und Vibrationswerte wurden nach Anhang CC der Norm FprEN 60335-2-100:2010 ermittelt. Gemessener und garantierter Schalleistungspegel ermittelt gemäß 2000/14/EC, erweitert durch 2005/88/EC.

HINWEIS: Der angegebene Vibrationswert ist nach einem genormten Prüfverfahren ermittelt worden und kann verwendet werden, um verschiedene Produkte miteinander zu vergleichen. Zudem eignet sich dieser Wert, um Belastungen für den Benutzer, die durch Vibrationen entstehen, im Vorhinein einschätzen zu können.

WARNUNG!

Abhängig davon, wie Sie das Gerät einsetzen, können die tatsächlichen Vibrationswerte von dem angegebenen abweichen! Ergreifen Sie Maßnahmen, um sich gegen Vibrationsbelastungen zu schützen! Berücksichtigen Sie dabei den gesamten Arbeitsablauf, also auch Zeitpunkte, zu denen das Gerät ohne Last arbeitet oder ausgeschaltet ist! Geeignete Maßnahmen umfassen unter anderem eine regelmäßige Wartung und Pflege des Gerätes und der Werkzeugaufsätze, Warmhalten der Hände, regelmäßige Pausen sowie eine gute Planung der Arbeitsabläufe!

⚠ ACHTUNG!

Beschränken Sie die Geräusentwicklung und Vibration auf ein Minimum!

- Verwenden Sie nur einwandfreie Geräte.
- Warten und reinigen Sie das Gerät regelmäßig.
- Passen Sie Ihre Arbeitsweise dem Gerät an.
- Überlasten Sie das Gerät nicht.
- Lassen Sie das Gerät gegebenenfalls überprüfen.
- Schalten Sie das Gerät aus, wenn es nicht benutzt wird.
- Tragen Sie Handschuhe.



Fehlersuchplan

Fehler	Mögliche Ursache	Beseitigung
Gerät läuft nicht an	<ul style="list-style-type: none"> - keine Netzspannung vorhanden - Kabel defekt - Anschlüsse am Motor gelöst - Reinigungsdeckel nicht korrekt montiert 	<ul style="list-style-type: none"> - Netzanschluss und Sicherung überprüfen - durch Kundendienstwerkstatt überprüfen und ggf. austauschen lassen - durch Kundendienstwerkstatt überprüfen und ggf. Instand setzen lassen - auf korrekte Montage achten
Gerät saugt nicht	<ul style="list-style-type: none"> - Fangsack ist voll - Saugrohr verstopft - Umschalter ist auf "Blasen" gestellt 	<ul style="list-style-type: none"> - Fangsack entleeren - Saugrohr reinigen - Auf "Saugen" umschalten
Gerät bläst nicht	<ul style="list-style-type: none"> - Umschalter ist auf "Saugen" gestellt 	<ul style="list-style-type: none"> - Auf "Blasen" umschalten



Ersatzteilliste

Pos.	Beschreibung	Ersatzteilnummer
1	Saugrohr vorne	34.332.82.01.001
2	Saugrohr hinten	34.332.82.01.002
4	Tragegurt	34.332.82.01.004
7	Fangsack	34.332.82.01.007
8	Laufrollen	34.332.82.01.008



Nur für EU-Länder

Werfen Sie Elektrowerkzeuge nicht in den Hausmüll!

Gemäß europäischer Richtlinie 2002/96/EG über Elektro- und Elektronik-Altgeräte und Umsetzung in nationales Recht müssen verbrauchte Elektrowerkzeuge getrennt gesammelt werden und einer umweltgerechten Wiederverwertung zugeführt werden.

Recycling-Alternative zur Rücksendeaufforderung:
Der Eigentümer des Elektrogerätes ist alternativ anstelle Rücksendung zur Mitwirkung bei der sachgerechten Verwertung im Falle der Eigentumsaufgabe verpflichtet. Das Altgerät kann hierfür auch einer Rücknahmestelle überlassen werden, die eine Beseitigung im Sinne der nationalen Kreislaufwirtschafts- und Abfallgesetze durchführt. Nicht betroffen sind den Altgeräten beigelegte Zubehörteile und Hilfsmittel ohne Elektrobestandteile.

Der Nachdruck oder sonstige Vervielfältigung von Dokumentation und Begleitpapieren der Produkte, auch auszugsweise ist nur mit ausdrücklicher Zustimmung der ISC GmbH zulässig.

Technische Änderungen vorbehalten!



Garantiekarte

8

Die Garanzzeit beträgt 3 Jahre und beginnt am Tag des Kaufs bzw. am Tag der Übergabe der Ware. Für die Geltendmachung von Garantieansprüchen sind die Vorlage des Kassabons sowie die Ausfüllung der Garantiekarte dringend erforderlich. Bitte bewahren Sie den Kassabon und die Garantiekarte daher auf!

Der Hersteller garantiert die kostenfreie Behebung von Mängeln, die auf Material- oder Fabrikationsfehler zurückzuführen sind, nach Wahl des Herstellers durch Reparatur, Umtausch oder Geldrückgabe. Die Garantie erstreckt sich nicht auf Schäden, die durch einen Unfall, durch ein unvorhergesehenes Ereignis (z. B. Blitz, Wasser, Feuer etc.), unsachgemäße Benützung oder Transport, Missachtung der Sicherheits- und Wartungsvorschriften oder durch sonstige unsachgemäße Bearbeitung oder Veränderung verursacht wurden.

Die Garanzzeit für Verschleiß- und Verbrauchsteile bei normalem und ordnungsgemäßen Gebrauch (z.B.: Leuchtmittel, Akkus, Reifen etc.) beträgt 6 Monate. Spuren des täglichen Gebrauches (Kratzer, Dellen etc.) stellen keinen Garantiefall dar.

Die gesetzliche Gewährleistungspflicht des Übergebers wird durch diese Garantie nicht eingeschränkt. Die Garanzzeit kann nur verlängert werden, wenn dies eine gesetzliche Norm vorsieht. In den Ländern, in denen eine (zwingende) Garantie und/oder eine Ersatzteillagerhaltung und/oder eine Schadenersatzregelung gesetzlich vorgeschrieben sind, gelten die gesetzlich vorgeschriebenen Mindestbedingungen. Das Serviceunternehmen und der Verkäufer übernehmen bei Reparaturannahme keine Haftung für eventuell auf dem Produkt vom Übergeber gespeicherte Daten oder Einstellungen.

Nach Ablauf der Garanzzeit haben Sie ebenfalls die Möglichkeit, das defekte Gerät zwecks Reparatur an die Servicestelle zu senden. Nach Ablauf der Garanzzeit anfallende Reparaturen sind kostenpflichtig. Sollten die Reparatur oder der Kostenvorschlag für Sie nicht kostenfrei sein, werden Sie jedenfalls vorher verständigt.

Serviceadresse(n):	ISC GmbH, Eschenstraße 6, 94405 Landau/Isar, Deutschland
Hotline:	Tel: 0820/250551, Fax: 0820/250552
Hersteller-/Importeurbezeichnung:	Einhell Germany AG, Wiesenweg 22, D-94405 Landau
E-Mail:	info@einhell.at
Produktbezeichnung:	Elektro-Laubsauger GLLS 2506
Produkt-/Herstellerkennzeichnungsnummer:	34.332.82
Artikelnummer:	32139
Aktionszeitraum:	09/2013
Firma und Sitz des Verkäufers:	HOFER KG, Hofer-Straße 2, 4642 Sattledt

Fehlerbeschreibung:

Name des Käufers:

PLZ/Ort:

Straße:

Tel. Nr./E-Mail:

Unterschrift:

Tartalomjegyzék

- 29** **Biztonsági útmutatások**
- 34** **A szállítás terjedelme**
- 35** **A berendezés leírása**
- 37** **Használat**
- 38** **Üzembevétel előtt**
- 42** **Kezelés**
- 45** **Információk**
- 53** **Jótállási Tájékoztató**



Biztonsági útmutatások 1

Olvassa figyelmesen el a következő biztonsági utasításokat és a használati utasítást, mielőtt üzembe venné ezt a készüléket. Ha más személyeknek adná át a készüléket, akkor kérjük kézbesítse ki vele együtt a használati utasítást is.

A használati utasítást mindig jól megőrizni!

Kérjük olvassa gondosan végig a használati utasítást és vegye figyelembe annak utasításait. Ismerkedjen meg a használati utasítás alapján a készülékkel, a helyes használatával, valamint a biztonsági utasításokkal.

Kérjük vegye figyelembe az általánosan engedélyezett üzemidőket, valamint a készülékekkel kapcsolatos községi előírásokat is.

Ez a készülék nem lett olyan személyek általi (gyerekeket is beleértve) használatra meghatározva, akik csak egy korlátolt pszihikai, szenzorikus vagy szellemi képességgel rendelkeznek vagy akik nem rendelkeznek elegendő tapasztalattal és/vagy tudással, kivéve ha egy a biztonságukért felelős személy által felügyelve vannak, vagy ha utasításokat kaptak tőle, hogy a készüléket hogyan kell használni. Gyerekeket felül kellene ügyelni, azért hogy biztosítva legyen, hogy nem játszanak a készülékkel.

Bevezetés

- Olvassa ezt a használati utasítást gondosan át. Ismerkedjen meg a készülék vezérlő vagy szabályozó berendezéseivel és a rendeltetészerű használatával.
- 14 éven aluli gyerekeknek nem szabad használni a készüléket.
- Ne hagyja sohasem a készüléket más személyeknek, akik ezekben az utasításokban nem jártasak, használni. A helyi előírások megszabhatják a használó alsó korhatárát.
- Ne használja sohasem a készüléket, ha személyek, különösen ha gyerekek vagy háziállatok vannak a közelben.



- **A használó felelős a balesetekért vagy veszélyeztetésekért, amelyek más személyeknek személyesen vagy azok tulajdonának történik.**

Előkészítés

- **A készülék használatánál mindig szilárd lábbelit és hosszú nadrágot hordani.**
- **Ne viseljen bő öltözetet vagy ékszert. Ezeket elkaphatja a beszívónyílás. A szabadban történő munkálatoknál gumikesztyű és tapadós lábbeli ajánlatos. Hosszú hajnál viseljen hajhálót.**
- **Viseljen munka közben egy védőszemüveget.**
- **Porképző munkálatoknál használjon porvédőmaszkot.**
- **Minden használat előtt vizsgálja meg a készüléket, a csatlakozóvezetékét és a hosszabbító kábelt. Csak hibátlan és sérülésmentes készülékkel dolgozzon. A sérült részeket egy villanyszerelő-szakember által azonnal ki kell cseréltetni.**
- **Ne használja sohasem a készüléket sérült védőberendezésekkel vagy ernyőkkel, vagy hiányzó védőberendezésekkel, mint eltérítő- és/vagy felfogóberendezések.**
- **A szabadban történő munkálatoknál csakis az arra engedélyezett hosszabbítókábelt (H05RN-F, H05RR-F vagy H05VV-F) szabad használni. A használt hosszabbítókábeleknak legalább 1,5 mm² átmérőjűeknek kell lenniük. Csak egy az IEC 60320-2-3-nak megfelelő csatlakozó berendezéssel rendelkező viharálló hosszabbítókábeleket használni.**

Üzem

- **A készülékcsatlakoztatási vezetékét a készüléktől mindig hátrafelé elvezetni.**
- **Ha megrongálódott az áram- vagy a hosszabbítókábel; akkor húzza ki a dugót a dugaszoló aljzatból. Ne érintse meg a kábelt, mielőtt ki lett volna húzva a dugó a dugaszoló aljzatból!**
- **Ne hordja a készüléket a kábelnál fogva.**
- **Húzza ki a csatlakozót a dugaszoló aljzatból:
- ha nem használja a készüléket, ha szállítja vagy felügyelet nélkül hagyja;**

- ha leellenőrzi a készüléket, ha tisztítsa vagy eltávolítsa a blokkolásokat;
- ha tisztítási vagy karbantartási munkákat végez el vagy kicseréli a tartozékokat
- idegen testtel való kontaktus után vagy abnormális vibrálásnál.
- A készüléket csak napfénynél vagy elegendő mesterséges megvilágításnál használni.
- Ne használja a készüléket rossz időviszonyoknál, főleg ne viharok veszélyénél.
- Ne becsülje túl az erejét. Ne nyújtózon túl messzire. Tartson mindig egy biztos állást és az egyensúlyt.
- Kerülje el, amikor csak lehet, a készüléknek a nedves fűben levő üzemeltetését.
- Különösen a lejtőkön ügyelni a biztos állásra.
- Mindig menni, sohasem futni.
- A szellőztetőnyílásokat mindig tisztán tartani.
- Ne irányítsa sohasem személyekre vagy állatokra a szívó – / fűvónyílást.
- A gépet csak megfontolt időpontokban szabad üzemeltetni – nem kora reggel vagy késő este, ha másokat zavarhatna vele. Be kell tartani a helyi hivatalok által felsorolt időket.
- Azt ajánljuk, hogy a készüléket ne mindig a legmagasabb fordulatszámmal használja. Hozzáilleszteni a teljesítményt az elvégzendő munkákhoz.
- A fűvás elkezdése előtt egy gereblye és seprő által meg kell lazítani az idegen testeket.
- Poros feltételeknél meg kell enyhén nedvesíteni a felületet.
- Ügyeljen a gyerekekre, házi állatokra, nyitott ablakokra és fűjja az idegen testeket biztosan el.
- Ne dolgozzon az elektromos készülékkel robbanásveszélyeztetett környezetben, amelyben gyúlékony folyadékok, gázok vagy porok találhatóak. Az elektromos szerszámok szikrákat hoznak létre, amelyek meggyújthatják a porokat vagy a gőzöket.
- Kerülje el e készülék használatát rossz időnél, különlegesen villám veszélyénél.

Karbantartás és tárolás

- A készüléket a gyerekek részére nem elérhető helyen tárolni.
- Gondoskodjon arról, hogy minden anya, csavar és csapszeg mindig feszesre legyen húzva, azért hogy biztos legyen, hogy a készülék egy biztos üzemállapotban van.
- A felfogóberendezéseket elkopásra és deformálódásra sűrűn leellenőrizni.
- Csak helyes típusú tartozórészeket használni.
- Biztonsági okokból cserélje ki az elkopott vagy károsult részeket.
- A nem használt elektromos szerszámokat egy száraz helyen tárolni.

Fennmaradt rizikók

⚠ FIGYELEM!

Akkor is ha előírás szerint kezeli ezt az elektromos szerszámot, mégis maradnak fennmaradó rizikók. Ennek az elektromos szerszámnak az építésmódjával és kivitelzésével kapcsolatban a következő veszélyek léphetnek fel:

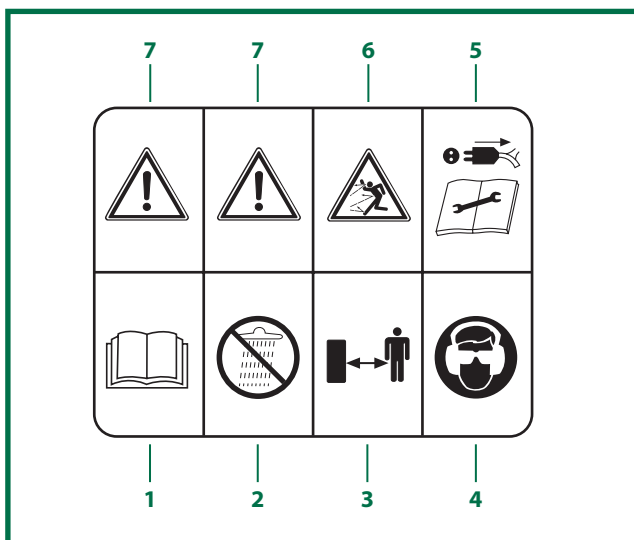
1. Tüdőkárok, ha nem visel megfelelő porvédőmaszkot.
2. Halláskárosodás, ha nem visel megfelelő hallásvédőt.
3. Egészségi károk, amelyek a kéz-kar-rezgésekből adódnak, ha a készüléket hosszabb ideig használja, vagy ha nem lesz szabályszerűen vezetve és karbantartva.

Figyelmeztetés! Ez a készülék az üzem ideje alatt elektromos teret hoz létre. Ez a tér bizonyos körülmények közt befolyásolhatja az aktív és a passzív orvosi implantátumokat. A komoly és halálos sérülések veszélyének a lecsökkentéséhez, azt ajánljuk, hogy orvosi implantátumokkal rendelkező személyek a készülék kezelése előtt konzultálják az orvosukat vagy az orvosi implantátum gyártóját.



Biztonsági piktogramok a készüléken

1. A beüzemeltetés előtt elolvasni a használati utasítást.
2. Ne használja a készüléket esőnél vagy hónál. Óvja a készüléket nedvesség elől, ne hagyja esőnél a szabadban.
3. Tartson más személyeket a veszélyeztetett körön kívül.
4. Szemvédőt és zajcsökkentő fülvédőt hordani.
5. Tisztítási és ápolási munkáknál kikapcsolni a készüléket és kihúzni a hálózati csatlakozót.
6. Veszély a kiröpített tárgyak által.
7. Figyelmeztetés



A szállítás terjedelme

2

- Nyissa ki a csomagolást és vegye ki óvatosan a készüléket a csomagolásból.
- Távolítsa el a csomagolási anyagot valamint a csomagolási- / és szállítási biztosítékot (ha létezik).
- Ellenőrizze le, hogy teljes a szállítás terjedelme.
- Ellenőrizze le a készüléket és a tartozékrészeket szállítási károokra.
- Ha lehetséges, akkor őrizze meg a csomagolást a garanciaidő lejáratának a végéig.

FIGYELEM!

A készülék és a csomagolási anyag nem gyerekjáték! Nem szabad a gyerekeknek a műanyagtasakkal, foliákkal és aprórészekkel játszaniuk! Fennáll a lenyelés és a megfulladás veszélye!

- Motorgépház
- Szívócső elől
- Szívócső hátul
- Felfogózsák
- 2 speciális csavar
- 1 csavar (rövid)
- Vezető fogantyú rögzítőcsavarral
- Futógörgők
- Csőcsonkok
- Eredeti használati utasítás

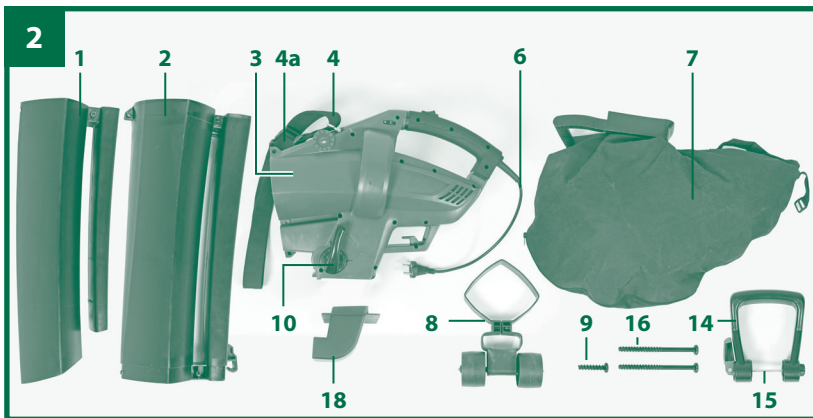


A berendezés leírása

3

1. Szívócső elől
2. Szívócső hátul
3. Motorgépház
4. Heveder
- 4a Gyors kieresztő berendezés
5. Be- /Kikapcsoló
6. Készülékcsatlakoztatási vezeték
7. Felfogózsák
8. Futógörgők
9. Csavar rögzítés futógörgő
10. Átkapcsoló szívni/fújni
11. Fordulatszám szabályozó
12. Tisztítófedél
13. Csavar a tisztítófedélhez
14. Vezető fogantyú
- 14a Arretáló kar
15. Rögzítő csavar a vezetőfogantyúhoz
16. 2x speciális csavar
17. Főfogantyú
18. Csőcsonkok





Ennek a készüléknek a rendeltetésszerű használata magába foglalja a száraz vagy enyhén nedves lombnak és fűnek az elfújását, felhalmozását és felszívását megszilárdított felületekről és pázsitfelületekről. Kisebb, könnyű szennyeződések, mint például cigarettavégeket, kis ágakat, papírt lehet az aszfaltzott kerti utakról és pázsitfelületekről összefújni és felhalmozni.

Vegye különösen figyelembe:

A megszívásnál ill. a felszívásnál az anyag egyidejűleg egy integrált rotációs szárzúzó által fel lesz aprítva és a felfogózsákba szállítva. Ebből az okból nem szabad ezt a készüléket kemény és nehéz szilárd testek (mint például üvegek, csavarok, kövek) felszívására használni. Ne használja a készüléket nem megerősített, száraz felületeken mint például laza zúzottkő és kavics felületeken valamint száraz ágyásokon. Ne szívjon magához nagy pormennyiségeket. Ezt a készüléket nem szabad folyadékok vagy hó felszívására felhasználni. Ezt a készüléket nem szabad belső helységeken használni. Ezt a készüléket nem szabad vegyszerek és mérgező anyagok, mint például trágyaszerek, kártevők elleni védekezésre szolgáló szerek, azbeszttartalmú anyagok vagy gyullékony folyadékok szórására vagy felszívására felhasználni.

Másfajta használat nem engedélyezett.

Kérjük vegye figyelembe, hogy a készülékeink a meghatározásuk szerint nem kisipari, kézműipari vagy ipari üzemek területén történő bevetésre lettek tervezve. Ezért a nem vállalunk szavatosságot, ha a készülék kisipari, kézműipari vagy ipari üzemek területén valamint egyenértékű tevékenységek területén van használva.



A szívócső összeszerelése (ábrák 3a, 3b, 3c, 3d, 3e)

Dugja először az elülső (1) és a hátsó szívócsövet (2) össze (ábra 3a). Kérjük ügyeljen egy halható bekattanásra. Azután összecsavarozni a két csövet egy speciális csavarral (ábra 3b/poz. 16).

Azután kioldani a csavart (ábra 3c/poz. A) a motoregységből (poz. 3) és a 3d ábrán mutatottak szerint bedugni a már csatlakoztatott szívócsövet a motoregységbe. Most összecsavarozni a szívócsövet és a motoregységet. Használjon ehhez egy speciális csavart, poz. 16 és az előzőleg kioldott csavart A (ábra 3e).

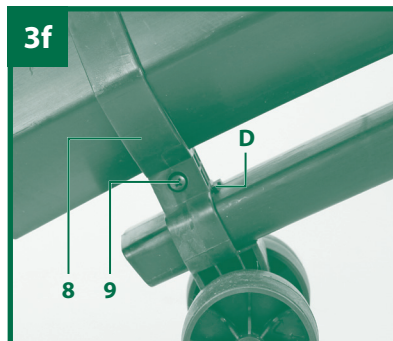
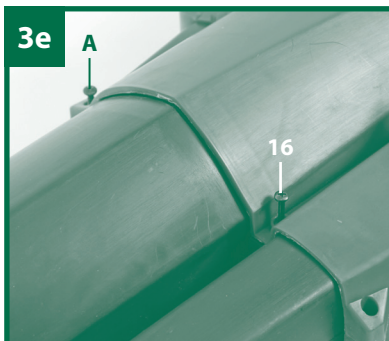
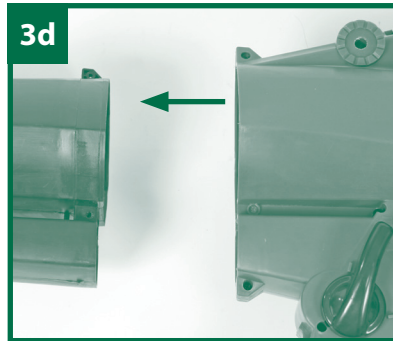
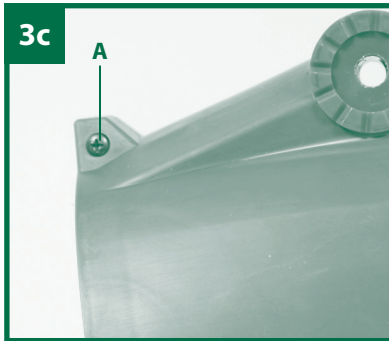
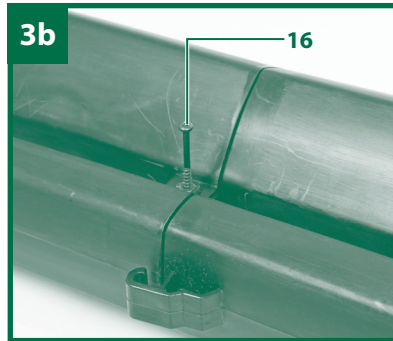
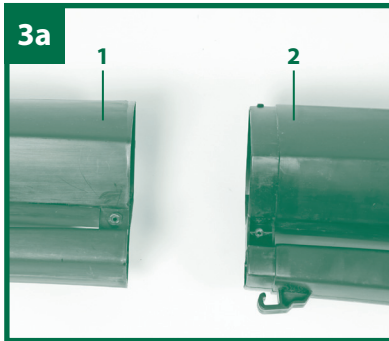
Utasítás: Kérjük vegye figyelembe, hogy a készüléken levő rögzítés előtt először össze kell feszesen csatlakoztatni a két szívócsövet egymással.

A futógörgők felszerelése (ábra 3f)

Ütközésig feltolni a futógörgőket (ábra 3f/poz. 8) az elülső szívócsőre (ábra 3f/poz. D) és fixálni a csavarral (2-es ábra/poz. 9).

Figyelem! Mielőtt használná a készüléket, a szívócsőnek komplett fel kell szerelve és a csavarokkal biztosítva kell lennie. Nem szabad ismét szétszedni a szívócsövet és a futógörgőket és nem szabad őket leszerelni a készülékről!



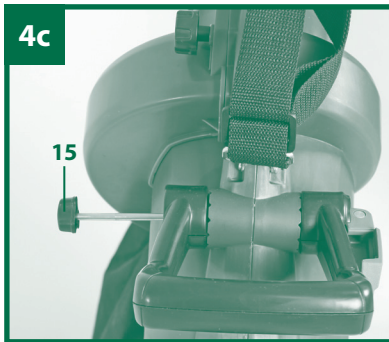
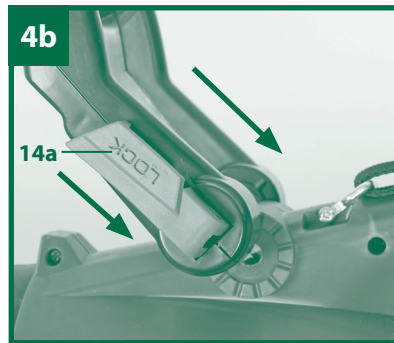
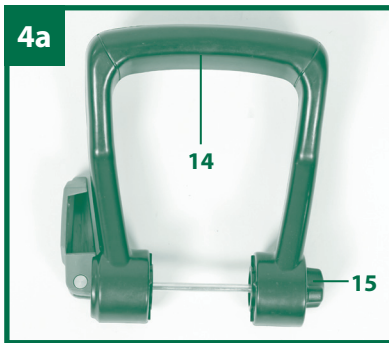


Vezetőfogantyú felszerelése (ábrák 4a, 4b, 4c)

Eressze ki a csavart (ábra 4a/poz. 15) a vezető fogantyúból (ábra 4a/poz. 14). Azután a 4b ábrán mutatottak szerint a nyílirányba a motoregységre dugni a vezető fogantyút.

Figyelem!

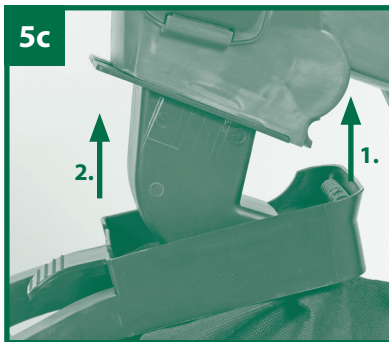
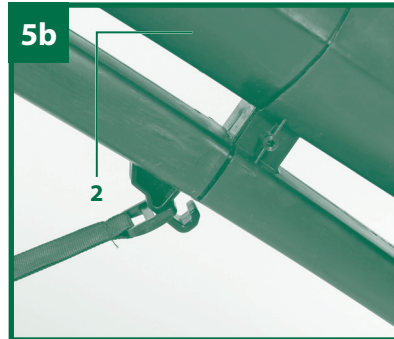
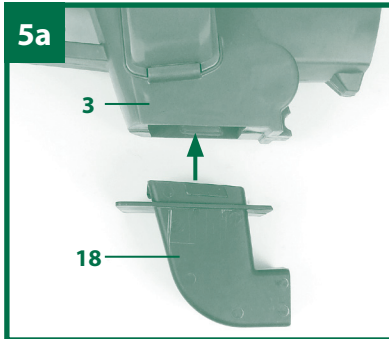
Az arretáló karnak a bal oldalon kell lennie! Azután, zárt arretáló karnál feszesre húzni a csavart (ábra 4c/poz. 15).



A felfogózsák felszerelése (ábrák 5a, 5b, 5c)

Dugja a csőcsonkot (ábra 5a/poz. 18) a motorgépházba be (ábra 5a/ poz. 3). Ügyeljen egy hallható bereteszésre!

Kérjük akassza be a szívócsövön (2) a kampót. Azután dugja a felfogózsákot a motorgépházon (3) levő csőcsontra és ügyeljen ennél egy hallható bekattanásra.



⚠ FIGYELEM!

Csak akkor vegye a készüléket üzembe, ha teljesen elvégezte az összeszerelést. Minden beüzemeltetés előtt meg kell vizsgálni a készülék csatlakozási vezetékét megrongálódásokra és csak egy kifogástalan állapotban szabad használni.

Meghatározni az övhosszat (1-es ábra)

A heveder (4) övhosszát úgy beállítani, hogy a szívócsövet épp, hogy csak a talaj felet lehesen vezetni. A szívócső alulsó végén levő futógörgők (8) még kiegészítően a szívócsőnek a talajon levő könnyebb vezetésére szolgálnak.

Figyelem! A hevedert úgy fektetni fel, hogy a használat ideje alatt könnyen elérhető legyen a gyors kieresztő berendezés (1-es ábra/ poz. 4a). Egy esetleges veszélyes szituáció esetén a hevederen levő berendezés megnyitása által oldja le a készüléket.

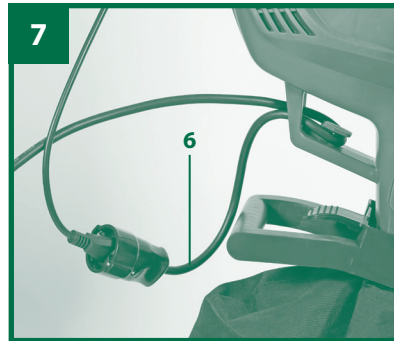
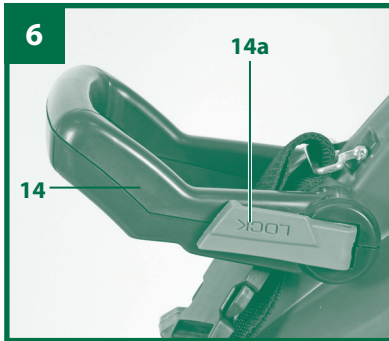
A vezető fogantyú elállítása (6-os ábra)

Felhajtás által megereszteni az arretáló kart (6-os ábra/ poz. 14a). Most a kívánt pozícióba tenni a vezető fogantyút (6-os ábra/ poz. 14) és ismét behajtani a kart.

Csatlakoztatni és bekapcsolni a készüléket (7-es, 8-as ábra)

Győződjön meg rákapcsolás előtt arról, hogy a típustáblán megadott adatok megegyeznek a hálózati adatokkal. A dugaszoló aljzatot egy hibaáramvédőkapcsolóval (FI) biztosítani kell. A kioldóáramnak max. 30 mA-nak szabad lennie.

- Rácsatlakoztatni a hosszabbítókábelt egy megfelelő dugaszoló aljzatra.
- Bedugni a készülékdugaszt a hosszabbítókábel kuplungjába.
- A 7-es ábrán mutatottak szerint biztosítani a készüléken levő kábel húzómentesítővel a készülék csatlakozási vezetékét (6).
- A bekapcsoláshoz a be-kikapcsolót (5) az (I) irányba nyomni, a kikapcsoláshoz a be-kikapcsolót a (0) irányba nyomni.



Kiválasztani az üzemmódot

Figyelem! Mindig először kikapcsolni a készüléket, mielőtt üzemeltetné az átkapcsolót (10).

Szívni (9-es ábra)

Az átkapcsolót (10) egészen balra csavarni a „Szívni”-re.

Figyelem!

A készüléket csak felszerelt felfogózsákkal szabad a szívásmódban beüzemeltetni! A szívócsövet a talaj irányába irányítani és lassan mozogni, ahhoz hogy felszívja a lombot és a kerti hulladékot. A belsejében szét lesznek a szecskázva beszívott tárgyak és a felfogózsák felfogja őket.

Utasítás: Ürítse ki rendszeresen a felfogózsákat, azért hogy biztosítva legyen, hogy nem lesz befolyásolva a szívási teljesítmény.

Fújni (9-es ábra).

- Egészen jobbra a „Fújni”-ra csavarni az átkapcsolót (10).
- A lomb vagy kerti hulladékok összefúvásához ill. a nehezen hozzáférhető helyekről való eltávolításhoz irányítsa a légsugarat előre és mozogjon lassan.

⚠ FIGYELEM!

A fűvés előtt ürítse ki a felfogózsákot. Különben ismét kiléphet a felszívott jav.

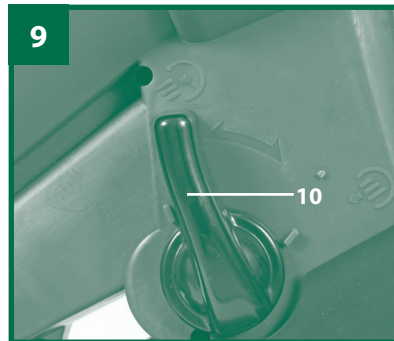
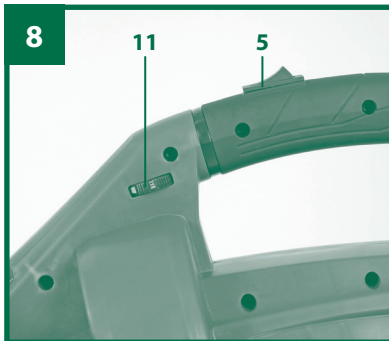
A felfogózsák kiürítése (1-es ábra)

Ürítse időben ki a felfogózsákot (7). Magas töltési állapotnál lényegesen alábbhagy a szívásteljesítmény. Adja az organikus hulladékokat a komposztáláshoz.

- Kikapcsolni a készüléket és kihúzni a hálózati csatlakozót.
- Kinyitni a felfogózsákon (7) levő cipzárt és kiönteni a szivójavat.
- Azután ismét bezarni a zippzárt.

Fordulatszám szabályozás (8-as ábra)

- A fordulatszám szabályozón (11) lehet a fordulatszámot 6000-től 14000 perc-1-ig beállítani.
- Azt ajánljuk, hogy a készüléket nem mindig a legmagasabb fordulatszámmal használja. Illessze a teljesítményt az elvégzendő munkához hozzá.



Karbantartás és ápolás

⚠ FIGYELEM!

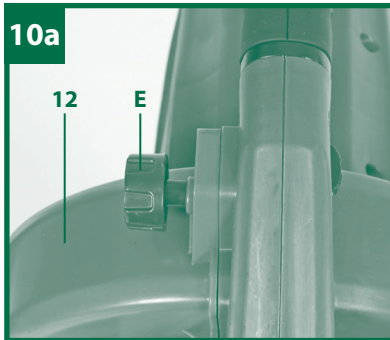
Minden karbantartási, szervízi és tisztítási munkát csak kihúzott hálózati csatlakozó mellett szabad elvégezni.

- **A készüléket nem szabad egy nagynyomású tisztítóval vagy folyó vízzel megtisztítani.**
- **Ne használjon erős tisztítószeret.**
- **A munka befejezése után levenni a felfogózsákokat, kifordítani és alaposan megtisztítani, azért hogy megakadályozza a kellemetlen szagok képzését.**
- **Egy erősen szennyezett felfogózsákok ki lehet vízzel és szappannal mosni. Tárolás és újboli használat előtt hagyni a felfogózsákok teljesen megszáradni azért, hogy elkerülje a penész képződését.**
- **A zippzár nehéz járása esetén, száraz szappannal bekenni a zippzár fogait.**
- **A készüléket és a szellőztető nyílásokat mindig tisztán tartani.**
- **Egy nedves ronggyal letörölni a szennyeződések a készülékről. Szennyeződés esetén a szívócsövet egy kefével megtisztítani.**
- **A szívójav általi bepiszkolódás miatt megnehezedhet az átkapcsoló (fújni/szívni) járatósága. Ebben az esetben többszörös szívásról fúvásra való átkapcsolás által ismét beállítódik az átkapcsoló járatósága.**
- **A gépház belsejének a tisztításához meglazítani a csavarkötéseket (ábra 10a/poz. E) és levenni a tisztítási fedelet (ábra 10a/poz. 12). Ne használjon tisztításhoz maró hatású tisztítószeret vagy folyadékokat. A lerakódásokat egy kefével, egy száraz posztóval vagy présléggel távolítani el. A tisztítási fedél felszerelésénél ügyelni arra, hogy a tisztítási fedél alsó végén levő orr be legyen vezetve a gépházon levő megfelelő üregbe (ábra 10b).**



⚠ FIGYELEM! Rosszul bezárt tisztítási fedélnél nem működőképes a készülék, egy mikrokapcsoló megszakítja az áramellátást. Ezért mindig ügyelni a tisztítási fedél feszes ülésére és a helyes csavarkötésre.

- **⚠ FIGYELEM!**
Veszélyeztetések elkerüléséhez rendszeresen le kell ellenőrizni a hálózati vezetéket defektekre vagy rongálódásokra. Egy sérült hálózati vezetéket csak egy villamosági szakembernek vagy az ISC GmbH-nek szabad a rávonatkozó rendeltetések figyelembe vétele mellett kicserélnie.



Egy blokkolás eltávolítása

A „szívás”-i üzemmódban történő normális használatnál, a készülék belsejében blokkolás keletkezhet. Ez elő lehet idézve például;

- Hosszú tárgyak, mint például ágak által.
- Kemény tárgyak által, amelyeket nem lehet felaprítani.
- Nehezen felaprítható tárgyak által, mint például plasztikzacskók.
- Egy túltelített felfogózsák által.

A blokkolást a következő képpen eltávolítani:

- a) Kapcsolja ki azonnal a készüléket és huzza ki a hálózati csatlakozót.
- b) Enyhe blokkolásokat már azáltal ki lehet oldani, hogyha a felfogózsákokat a motorgépházhoz levő szűkületnél többször összenyomja, megrázza, stb. vagy ha többször óvatosan üzemelteti a fúvó/megszívó átkapcsolót.

Ha a blokkolásokat ezáltal még nem lehet kioldani, akkor:

- c) Távolítsa el a felfogózsákokat.
- d) Szabadítsa meg a motorgépház kieresztő nyílását a blokkolástól. Használjon adott esetben segédeszközöket mint például egy fabotot. Ne nyúljon bele a motorgépházba!
- e) Ellenőrizze le szabad járatúságra a fúvó/megszívni átkapcsolót.

Figyelmeztetés! Ne szerelje szét a készüléket! Ha a fent leírt lépések elvégzése után nem oldódna ki a blokkolás, akkor forduljon a vevőszervízünkhöz.

Pótalkatrészek megrendelése

A pótalkatrészek megrendelésénél a következő adatokat kellene megadni:

- A készülék típusát
- A készülék cikk-számát
- A készülék ident- számát
- A szükséges pótalkatrész, pótalkatrész- számát

Aktuális árak és információk a www.isc-gmbh.info alatt találhatóak.

Javítás

Az esetleg fellépő zavaroknál, a készüléket csak egy feljogosított szakember ill. vevőszolgáltatási műhely által leellenőriztetni és rendbehozattatni.

Tárolás

A készüléket és a készülék tartozékait egy sötét, száraz és fagymentes valamint gyerekek számára nem hozzáférhető helyen tárolni. Az optimális tárolási hőmérséklet 5 és 30°C között van. Fedje le egy megfelelő foliával vagy takaróval a készüléket, azért hogy óvja a por és a szennyeződés elől.

Megsemmisítés

Csomagolás

A szállítási károk előli védelemhez a készülék egy csomagolásban található. A csomagolások nyersanyagok és ezáltal ismét felhasználhatóak vagy pedig visszavezethetőek a nyersanyag körforgáshoz.

Készülék és tartozék

Vezesse a készüléket és a tartozékot egy a környezetvédelemnek megfelelő újrafelhasználáshoz. A fajtatiszta újrafelhasználáshoz a műanyagrészek meg vannak jelölve.

Technikai adatok

Váltakozóáramú motor	230 V ~ 50 Hz
Teljesítmény	2500 Watt
Üresjárat fordulatszám n_0 max.	6000-14000 perc ⁻¹
Légsebesség	270 km/óra
Szívóteljesítmény	840 m ³ /óra
Védőosztály	II / □
A felfogózsák úrtartalma	cca. 45 l
Hang-nyomásszint L_{PA}	87,87 dB(A)
Bizonytalanság K	3 dB(A)
Garantált hangtelyesítményszint L_{WA}	105 dB(A)
Bizonytalanság K	3 dB(A)
Vibrálás a_{hv}	3,930 m/s ²
Bizonytalanság K	1,5 m/s ²



A hangnyomásszint és a vibrálási érték az FprEn 60335-2-100:2010 normának a CC függeléke szerint lett meghatározva. A méret és a garantált hangteljesítményszint a 2005/88/EC által bővített, 2000/14/EC szerint lett meghatározva.

UTASÍTÁS: A megadott vibrálási érték egy normált ellenőrzési folyamat szerint lett mérve és fel lehet használni arra, hogy különböző termékeket egymással összehasonlítsion. Azonkívül még alkalmas az érték arra, hogy a vibrálás által a kezelő részére keletkező megterheléseket, eleve már fel tudja becsülni.

FIGYELMEZTETÉS!

Attól függően, hogy hogyan használja a terméket, eltérhetnek a valódi vibrálási értékek a megadottaktól! Végezzen el intézkedéseket ahhoz, hogy óvja magát a vibrálások általi megterhelések elől! Vegye ennélfelül figyelembe az egész munkafolyamatot, tehát az időpontokat is amikor a termék megterhelés nélkül működik vagy amikor ki van kapcsolva! A megfelelő intézkedések magukba foglalják többek között a termék és a szerszámfeltételek rendszeres karbantartását és ápolását, a kezek melegen tartását, rendszeres szüneteket valamint a munkafolyamatok jó tervezését!

⚠ FIGYELEM!

Csökkentse le egy minimumra a zajkibocsátást és a vibrálást!

- **Csak kifogástalan készülékeket használni.**
- **A készüléket rendszeresen karbantartani és megtisztítani.**
- **Illesse a munkamódját a készülékhez.**
- **Ne terhelje túl a készüléket.**
- **Hagyja adott esetben leellenőrizni a készüléket.**
- **Kapcsolja ki a készüléket, ha nem használja.**
- **Hordjon kesztyűket.**



Hibakeresési terv

Hiba	Lehetséges okok	Elhárításuk
Nem indul a készülék	<ul style="list-style-type: none"> - Nincs feszültség a hálózatban - Defektes a kábel - Kiengedtek a motoron levő csatlakozások - Rosszul van felszerelve a tisztítófedél. 	<ul style="list-style-type: none"> - Leellenőrizni a hálózati vezetékét és a biztosítékot - A vevőszolgáltatási műhely által leellenőriztetni és adott esetben kicseréltetni - A vevőszolgáltatási műhely által leellenőriztetni és adott esetben kicseréltetni - Ügyelni a helyes felszerelésre.
Nem szív a készülék	<ul style="list-style-type: none"> - Tele a felfogózsák - Eldugulva a szívócső - A „fújni”-ra van állítva az átkapcsoló 	<ul style="list-style-type: none"> - Kiüríteni a felfogózsákot - Megtisztítani a szívócsőt - A „szívni”-ra átkapcsolni
Nem fúj a készülék	<ul style="list-style-type: none"> - A „szívni”-ra van állítva az átkapcsoló 	<ul style="list-style-type: none"> - A „fújni”-ra átkapcsolni



Pótalkatrészlista

Poz.	Leírás	Pótalkatrészszám
1	Szívócső elől	34.332.82.01.001
2	Szívócső hátul	34.332.82.01.002
4	Heveder	34.332.82.01.004
7	Felfogózsák	34.332.82.01.007
8	Futógörgők	34.332.82.01.008



Csak az EU-országoknak

Ne dobja az elektromos szerszámokat a háztartási hulladék közé!

Az elektromos és elektronikus régi készülékekre szóló 2002/96/EC európai irányelv és annak a nemzeti jogszabályokba való átültetése szerint az elhasznált elektromos szerszámokat külön kell összegyűjteni és egy környezetbaráti újraértékesítéshez eljuttatni.

Recycling-alternatívák a visszaküldési felszólításhoz:

Az elektromos készülék tulajdonosa, a tulajdon feladása esetében köteles a visszaküldés helyett alternatív a szakszerű értékesítéssel kapcsolatban összedolgozni. Ehhez az öreg készüléket egy visszavevő helynek is át lehet hagyni, amely elvégzi a nemzeti körforgásipar és hulladéktörvények értelmében levő megsemmisítést. Ez nem érinti az öreg készülékek mellékelt, elektromos alkotórészek nélküli tartozékait és segítőeszközeit.

A termékek dokumentációjának és a kísérőpapírjainak az utánnyomtatása vagy egyéb sokszorosítása, kivonatosan is csak az ISC GmbH kihangsúlyozott beleegyezésével engedélyezett.

Technikai változtatások jogát fenntartva.



Az importáló és forgalmazó cégneve és címe: Aldi Magyarország Élelmiszer Bt. Mészárosok útja 2, 2051 Biatorbágy	A gyártó cégneve, címe és email címe: Einhell Germany AG, Wiesenweg 22, D-94405 Landau
A szerviz neve, címe és telefonszáma: EINHELL Hungaria Ltd, KÖZPONTI SZERVIZ - VEVŐSZOLGÁLAT, 1107 BUDAPEST, MÁZSA TÉR 5-7. TEL: 06(1) 237 – 0494, FAX: 06(1) 237 – 0495, MOBIL: 06 (30) 747-1443. E-MAIL: RAKTAR@EINHELL.HU, NYITVA TARTÁS: H-CS: 8-17, P: 8-14	A termék megnevezése: Lombszívó
A termék típusa: GLLS 2506, 34.332.82	Gyártási szám: 32139
A termék azonosításra alkalmas részeinek meghatározása:	Termékjelölés: 09/2013

A jótállási idő a Magyar Köztársaság területén történt vásárlás napjától számított 3 év.

A vásárlás tényének és a vásárlás időpontjának bizonyítására, kérjük őrizze meg a pénztári fizetés-nél kapott jótállási jegyet.

A jótállási jegy szabálytalan kiállítása vagy a fogyasztó részére történő átadásának elmaradása nem érinti a jótállási kötelezettségvállalás érvényességét.

A jótállás a fogyasztó törvényből eredő szavatossági jogait és azok érvényesíthetőségét nem korlátozza. A szerviz és a forgalmazó a kijavítás során nem felel a termékben a fogyasztó ill. harmadik személy által esetlegesen tárolt adatokért vagy beállításokért.

A fenti szerviz címen a jótállási idő lejártát követően is lehetőséget biztosítunk a hibás termék kijavítására. A jótállási idő lejártát követő javítások költsége azonban a fogyasztót terheli, amelyről részére minden esetben kellő időben előzetes tájékoztatást nyújtunk.

A jótállási igény bejelentésének időpontja:	A javításra átvétel időpontja:
A hiba oka:	A javítás módja:
A fogyasztónak történő visszaadás időpontja:	A javítási idő következtében a jótállás új határideje:
A szerviz neve és címe:	Kelt, aláírás, bélyegző:

Vevő neve:

Irányítószám/Város:

Utca:

Tel.szám/e-mail cím:

Aláírás:

Ha a meghibásodás a rendeltetészerű használatot akadályozza, a terméket a vásárlást követő három munkanapon belül érvényesített csereigény esetén kicseréljük. Amennyiben a hibás terméket már nem tartjuk készleten, úgy a teljes vételárát visszatérítjük.

A forgalmazónak törekednie kell arra, hogy a kijavítást vagy kicserélést legfeljebb tizenöt napon belül elvégezze. A kijavítás során a termékbe csak új alkatrészek kerülhetnek beépítésre.

A jótállási igény bejelentése

A jótállási jogokat a termék tulajdonosaként a fogyasztó érvényesítheti. A jótállási igény érvényesítése céljából a fogyasztó üzleteinkkel vagy közvetlenül a jelen jótállási tájékoztatón feltüntetett szervizzel léphet kapcsolatba.

A fogyasztó a hiba felfedezése után a körülmények által lehetővé tett legrövidebb időn belül köteles kifogását a kötelezettel közölni. A hiba felfedezésétől számított két hónapon belül közölt kifogást kellő időben közölni kell tekinteni. A közlés késedelméből eredő kárért a fogyasztó felelős. Nem számít bele a jótállás elévülési idejébe a kijavítási időnek az a része, amely alatt a fogyasztó a terméket nem tudja rendeltetészerűen használni.

A jótállási igény érvényesíthetőségének határideje a terméknek vagy jelentősebb részének kicserélése (kijavítása) esetén a kicserélt (kijavított) termékre (termékrészre), valamint a kijavítás következményeként jelentkező hiba tekintetében újból kezdődik. A rögzített bekötésű, illetve a tíz kg-nál súlyosabb, vagy tömegközlekedési eszközön kézi csomagként nem szállítható terméket az üzemeltetés helyén kell megjavítani. Ha a javítás az üzemeltetés helyén nem végezhető el, a le- és felszerelésről, valamint az el- és visszaszállításról a forgalmazó gondoskodik.

A jótállási felelősség kizárása

A jótállási kötelezettség nem áll fenn, ha a forgalmazó vagy a kijelölt szerviz bizonyítja, hogy a hiba rendeltetésellenes használat, átalakítás, szakszerűtlen kezelés, helytelen tárolás, elemi kár vagy egyéb, a vásárlást követően keletkezett okból következett be. A rendeltetésellenes használat elkerülése céljából a termékhez magyar nyelvű vásárlói tájékoztatót mellékelünk és kérjük, hogy az abban foglaltakat saját érdekében tartsa be, mert a leírtaktól eltérő használat ill. helytelen kezelés miatt bekövetkezett hiba esetén a termékért jótállást nem tudunk vállalni.

A fogyasztót a jótállás alapján megillető jogok

(1) Hibás teljesítés esetén a fogyasztó

a) elsősorban - választása szerint - kijavítást vagy kicserélést követelhet, kivéve, ha a választott jótállási igény teljesítése lehetetlen, vagy ha az a kötelezettnek a másik jótállási igény teljesítésével összehasonlítva aránytalan többletköltséget eredményezne, figyelembe véve a szolgáltatott termék hibátlan állapotban képviselt értékét, a szerződésszegés súlyát, és a jótállási jog teljesítésével a fogyasztónak okozott kényelmetlenséget;

b) ha a fogyasztónak sem kijavításra, sem kicserélésre nincs joga, vagy ha a kötelezett a kijavítást, illetve a kicserélést nem vállalta, vagy e kötelezettségének a (2) bekezdésben írt feltételekkel nem tud eleget tenni - választása szerint - megfelelő árleszállítást igényelhet, vagy elállhat a szerződéstől. Jelentéktelen hiba miatt elállásnak nincs helye.

(2) A kijavítást vagy kicserélést - a termék tulajdonságaira és a fogyasztó által elvárható rendelkezésre figyelemmel - megfelelő határidőn belül, a fogyasztónak okozott jelentős kényelmetlenség nélkül kell elvégezni.

(3) Ha a kötelezett a termék kijavítását megfelelő határidőre nem vállalja, vagy nem végzi el, a fogyasztó a hibát a kötelezett költségére maga kijavíthatja vagy mással kijavíttathatja.

Eljárás vita esetén

A jótállásra kötelezett a jótállás időtartama alatt a felelősség alól csak akkor mentesül, ha bizonyítja, hogy a hiba oka a teljesítés után keletkezett. A kötelezett a fogyasztó kifogásáról jegyzőkönyvet köteles felvenni, ennek másolatát a fogyasztónak át kell adni. Ha a kifogás rendezésének módja a fogyasztó igényétől eltér, ennek indokolását a jegyzőkönyvben meg kell adni. Ha a kötelezett a fogyasztó igényének teljesíthetőségéről annak bejelentésekor nem tud nyilatkozni, álláspontjáról legalább három munkanapon belül köteles értesíteni a fogyasztót. További vita esetén a fogyasztó a helyi Békéltető Testülethez, valamint a hatáskörrel és illetékességgel rendelkező bírósághoz fordulhat.

Kazalo

56	Varnostna navodila
61	Obseg dobave
62	Opis naprave
64	Uporaba
65	Pred uporabo
69	Upravljanje
72	Informacije
80	Garancijski List



Varnostna navodila

1

Preden začnete napravo uporabljati, natančno preberite naslednje varnostne predpise in navodila za uporabo. Če bi napravo izročili drugim osebam, Vas prosimo, da jim izročite tudi ta navodila za uporabo.

Navodila za uporabo dobro shranite!

Prosimo, da pozorno preberete navodila za uporabo in jih tudi točno upoštevate. S pomočjo teh navodil za uporabo se seznanite s to napravo, njeno pravilno uporabo kot tudi z varnostnimi navodili.

Upoštevajte splošno dovoljene delovne čase in komunalne predpise za uporabo naprav.

Ta naprava ni namenjena za to, da bi jo uporabljale osebe (vključno otroci) z omejenimi fizičnimi, senzoričnimi ali duševnimi sposobnostmi ali osebe s pomanjkljivimi izkušnjami in/ali znanji razen, če so za lastno varnost pod nadzorom odgovorne osebe ali pa so od le-te dobile navodila za uporabo naprave. Otroci morajo biti pod nadzorom, da bo zagotovljeno, da naprave ne bodo uporabljali kot igrače.

Uvod

- Ta navodila si v celoti skrbno preberite. Seznanite se s krmilnimi ali regulirnimi elementi in pravilno uporabo naprave.
- Otroci pod 14 let naprave ne smejo uporabljati.
- Nikoli ne dovolite, da bi napravo uporabljale osebe, ki niso seznanjene s temi navodili. Najmanjša starost za uporabnika je lahko določena s krajevnimi predpisi.
- Naprave nikoli ne uporabljajte, če so v bližini osebe, predvsem otroci ali domače živali.
- Uporabnik odgovarja za nesreče ali nevarnosti, povzročene drugim osebam ali njihovi lastnini.



Priprava

- Pri uporabi naprave vedno uporabljajte čvrsto obutev in dolge hlače.
- Ne nosite ohlapnih oblačil ali nakita. Lahko vam jih vpotegne v sesalno odprtino. Pri delu na prostem je priporočena uporaba obutve, ki je odporna proti drsenju. Če imate dolge lase, pri delu uporabljajte mrežico za lase.
- Pri delu nosite zaščitna očala.
- Pri delih, ko nastaja prah, uporabljajte masko za dihanje.
- Pred vsako uporabo preglejte napravo, priključni vod in podaljševalni kabel. Delajte samo z brezhibno in nepoškodovano napravo. Poškodovane dele vam mora nemudoma popraviti električar.
- Naprave nikoli ne uporabljajte s poškodovanimi zaščitnimi elementi ali izolacijami ali brez zaščitnih elementov, kot sta odbijalna priprava in/ali lovilna priprava za travo.
- Pri delu na prostem lahko uporabljate le podaljške, ki so dovoljeni v ta namen (H05RN-F, H05RR-F oder H05VV-F). Uporabljen podaljševalni kabel mora imeti najmanjši presek 1,5 mm². Uporabljajte le podaljške, odporne na vremenske vplive, z vtično napravo v skladu z IEC 60320-2-3.

Obratovanje

- Priključni vod naprave vedno napeljite nazaj, stran od naprave.
- Če ste električni ali podaljševalni kabel poškodovana, izvlecite vtič iz vtičnice. Kabla se ne dotikajte, dokler vtiča ne izvlečete iz vtičnice!
- Naprave ne nosite za kabel.
- Izvlecite vtič iz vtičnice:
 - če orodja ne uporabljate, prenašate ali ga pustite brez nadzora;
 - če napravo pregledujete, čistite ali odstranjujete zagozde;
 - če želite opravljati čistilna ali vzdrževanja dela ali menjati opremo;
 - po stiku s tujki ali ob nenormalnih vibracijah.

- **Orodje uporabljajte samo pri dnevni svetlobi ali z zadostno umetno osvetljavo.**
- **Naprave ne uporabljajte pri slabem vremenu, zlasti ne, če obstaja nevarnost nevihte.**
- **Ne precenite svojih moči. Ne stegujte se preveč. Vedno ohranjajte stabilnost in ravnotežje.**
- **Če je mogoče se izogibajte uporabi naprave v mokri travi.**
- **Na varen položaj bodite še posebej pozorni na klancih.**
- **Vedno hodite, nikoli ne tecite.**
- **Prezračevalne odprtine naj bodo vedno čiste.**
- **Sesalno-pihalne odprtine nikoli ne usmerjajte na osebe ali živali.**
- **Napravo lahko uporabljate samo ob primernem času - ne zgodaj zjutraj ali pozno zvečer, ko lahko delovanje naprave moti druge ljudi. Upoštevajte čase, ki jih predpisuje ustrezen krajevni urad.**
- **Priporočamo, da napravo vedno uporabljate pri najvišjem številu vrtljajev. Moč prilagodite delu, ki ga opravljate.**
- **Pred začetkom razpihovanja z grabljami in metlo razrahljajte tujke.**
- **Ob prašnih pogojih površine rahlo navlažite.**
- **Pazite na otroke, domače živali, odprta okna in tujke varno odpihnite stran.**
- **Z električnim orodjem ne delajte v eksplozivno nevarnem okolju, v katerem se nahajajo vnetljive tekočine, plini ali prah. Električna orodja proizvajajo iskre, ki lahko povzročijo vžig prahu ali pare.**
- **Preprečite uporabo naprave pri slabem vremenu, zlasti, če obstaja nevarnost strele.**



Vzdrževanje in shranjevanje

- Neuporablano električno orodje shranjujte izven dosega otrok.
- Poskrbite, da so vse matice, vijaki in sorniki vedno čvrsto priviti, da zagotovite varno obratovalno stanje naprave.
- Pogosto preverjajte, ali je lovilna vreča obrabljena in deformirana.
- Uporabljate le pravilno vrsto opreme.
- Zaradi varnosti obrabljene ali poškodovane dele zamenjajte.
- Električno orodje, ki ga ne uporabljate, shranjujte v suhem prostoru.

Ostala tveganja

POZOR!

Tudi, če delate s tem električnim orodjem po predpisih, zmeraj obstaja nekaj ostalih tveganj. Nastopijo lahko sledeče nevarnosti v zvezi s konstrukcijo in izvedbo tega električnega orodja:

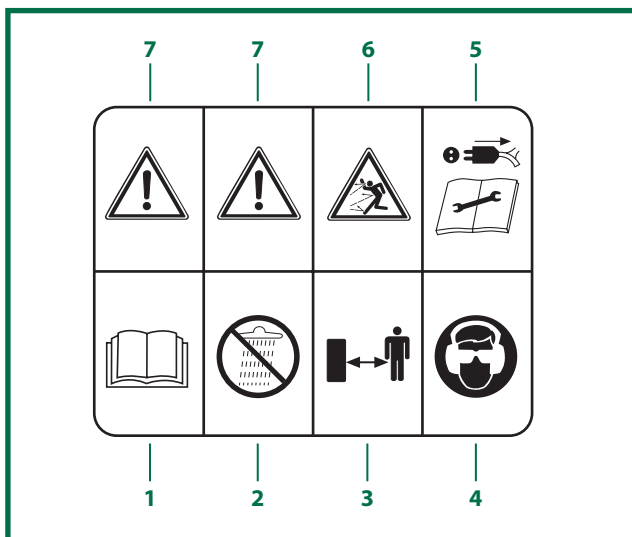
1. Poškodbe pljuč, če ne uporabljate primerne protiprašne zaščitne maske.
2. Poškodbe sluha, če ne uporabljate primerne zaščite za ušesa.
3. Poškodovanje zdravja, ki nastane zaradi nihanj roke in dlani, če napravo dalj časa uporabljate ali če je ne vodite pravilno in ne vzdržujete.

Opozorilo! Ta pripomoček proizvaja med delovanjem elektromagnetno polje. To polje lahko v nekaterih okoliščinah vpliva na aktivne ali pasivne medicinske vsadke. Za zmanjšanje nevarnosti resnih ali celo smrtnih poškodb priporočamo, da se osebe z medicinskimi vsadki pred uporabo pripomočka posvetujejo s svojim zdravnikom in izdelovalcem medicinskega vsadka.



Varnostni piktogrami na napravi

1. Pred začetkom uporabe si preberite navodila za uporabo.
2. Naprave ne uporabljajte v dežju ali snegu. Napravo zaščitite pred vlago in je ne puščajte na prostem, če dežuje.
3. Tretjim osebam ne dovolite na območje nevarnosti.
4. Uporabljajte ščitnik za oči in zaščitne slušalke.
5. Pri čiščenju in vzdrževanju napravo izključite in izvlecite električni vtič.
6. Nevarnost zaradi predmetov, ki letijo po zraku.
7. Opozorilo



Obseg dobave

2

- **Odprite embalažo in previdno vzemite napravo iz embalaže.**
- **Odstranite embalažni material in embalažne in transportne varovalne priprave (če obstajajo).**
- **Preverite, če je obseg dobave popoln.**
- **Preverite morebitne poškodbe naprave in delov pribora, do katerih bi lahko prišlo med transportom.**
- **Po možnosti shranite embalažo do poteka garancijskega roka.**

POZOR!

Naprava in embalažni material nista igrača za otroke! Otroci se ne smejo igrati s plastičnimi vrečkami, folijo in malimi deli opreme! Obstaja nevarnost zadušitve in zaužitja takšnih delov materiala!

- **Ohišje motorja**
- **Sprednja sesalna cev**
- **Zadnja sesalna cev**
- **Lovilna vreča**
- **2 posebna vijaka**
- **1 vijak (kratek)**
- **Vodilni ročaj s pritrdilnim vijakom**
- **Tekalna kolesa**
- **Nastavek**
- **Originalna navodila za uporabo**

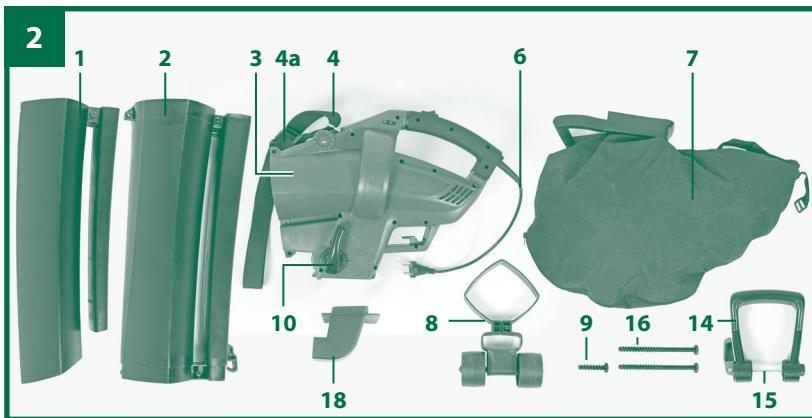


Opis naprave

3

1. Sprednja sesalna cev
2. Zadnja sesalna cev
3. Ohišje motorja
4. Nosilni pas
- 4a Naprava za hitro odpenjanje
5. Stikalo za vklop/izklop
6. Priključna napeljava za naprave
7. Lovilna vreča
8. Tekalna kolesa
9. Vijak pritrditev tekalno kolo
10. Preklopno stikalo za sesanje/pihanje
11. Regulator števila vrtljajev
12. Čistilni pokrov
13. Vijak za čistilni pokrov
14. Vodilni ročaj
- 14a Aretirna ročica
15. Pritrdilni vijak za vodilni ročaj
16. 2x posebna vijaka
17. Glavni ročaj
18. Nastavek





Namensko uporabo tega sesalnika za listje predstavljajo odpihovanje, kopičenje in sesanje suhega do nekoliko vlažnega listja in trave z učvrščenih površin in travnatih površin. Z asfaltiranih vrtnih poti in travnatih površin lahko spihate in nakopičite majhne, lahke smeti, kot so na primer cigaretni ogorki, majhne veje, papir.

Še zlasti upoštevajte:

Pri sesanju se material hkrati zdrobi v integriranem drobilniku, od koder pride v lovilno vrečo. Zato tega sesalnika za listje ne smete uporabljati za sesanje trdih ali težkih trdnih predmetov (npr. stekla, vijakov, kamnov). Sesalnika za listje ne uporabljajte na neučvrščenih, suhih površinah kot so na primer površine z nasutim drobirjem ali prodom in na suhih gredicah. Ne posesajte prevelikih količin prahu. Tega sesalnika za listje ne smete uporabljati za sesanje tekočin ali snega. Tega sesalnika za listje ne smete uporabljati v zaprtih prostorih. Tega sesalnika za listje ne smete uporabljati za razdeljevanje ali sesanje kemikalij in strupov kot so na primer gnojila, sredstva za zatiranje škodljivcev, material, ki vsebuje azbest, ali vnetljive tekočine.

Drugačna uporaba ni dovoljena.

Prosimo, da upoštevate, da naše naprave niso bile konstruirane za namene profesionalne, obrtniške ali industrijske uporabe. Ne prevzemamo nobenega jamstva, če se naprava uporablja za profesionalne, obrtniške ali industrijske namene ali za izvajanje podobnih dejavnosti.



Pred uporabo

5

Montaža sesalne cevi (sl. 3a, 3b, 3c, 3d, 3e)

Najprej sestavite sprednjo (1) in zadnjo sesalno cev (2) (sl. 3a). Pri tem bodite pozorni, da slišno zaskoči. Nato obe cevi zvičajite z enim od posebnih vijakov (sl. 3b/poz. 16).

Nato vijak (sl. 3c/poz. A) odпустite iz enote motorja (poz. 3) in že povezano sesalno cev vtaknite v enoto motorja, kot je prikazano na sl. 3d. Sedaj privijačite sesalno cev in enoto motorja. Uporabite posebni vijak, poz. 16 in prej odpuščeni vijak A (sl. 3e).

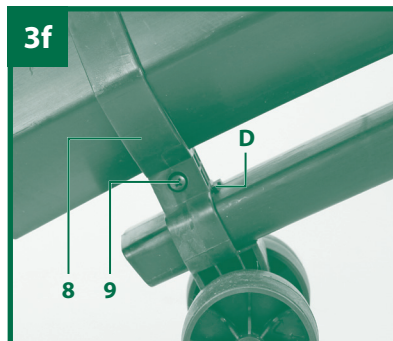
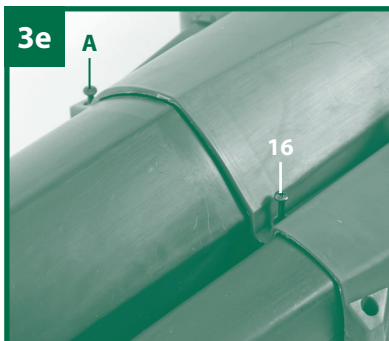
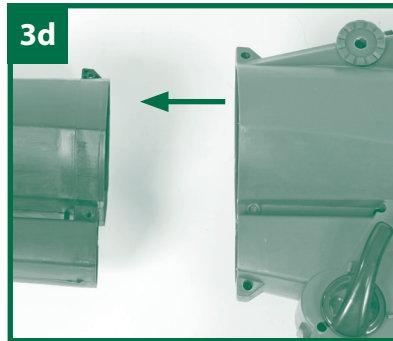
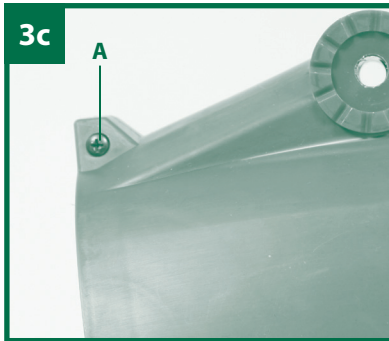
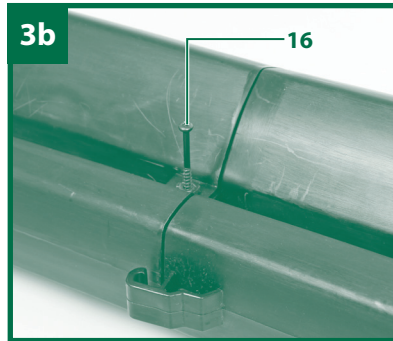
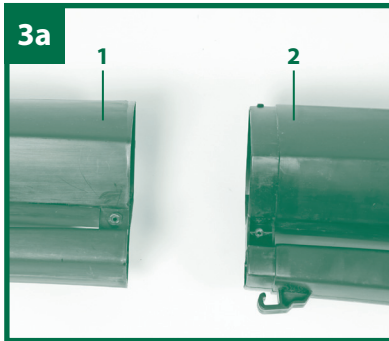
Opozorilo: Upoštevajte, da morate pred pritrditev na napravo najprej obe sesalni cevi pritrditi eno na drugo.

Montaža tekalnih kolesc (sl. 3f)

Tekalna kolesca (sl. 3f/poz. 8) potisnite na sprednjo sesalno cev do omejila (sl. 3f/poz. D) in pritrdite z vijakom (sl. 2/pol. 9).

Pozor! Sesalno cev morate v celoti montirati in zavarovati s vijaki, preden lahko pripomoček uporabljate. Sesalne cevi in tekalnih kolesc ne smete ponovno razstaviti ali demontirati od pripomočka!



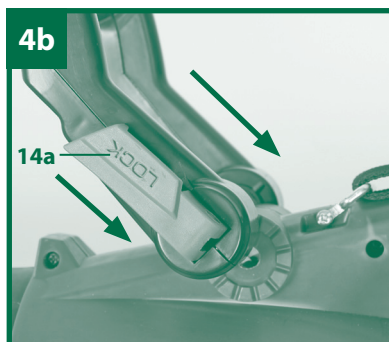
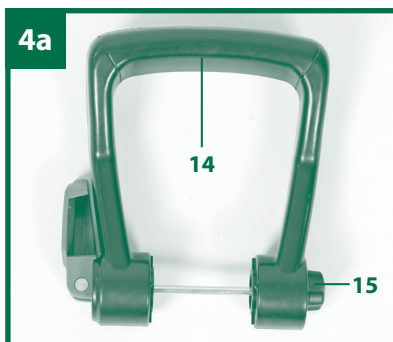


Montaža vodilnega ročaja (sl. 4a, 4b, 4c)

Odpustite vijak (sl. 4a/poz. 15) iz vodilnega ročaja (sl. 4a/poz. 14).
Nato vodilni ročaj v smeri puščice natakните na enoto motorja, kot je prikazano na sl. 4b.

Pozor!

Aretirna ročica mora biti na levi strani! Nato vijak (sl. 4c/poz. 15) pritegnite ob zaprti aretirni ročici.

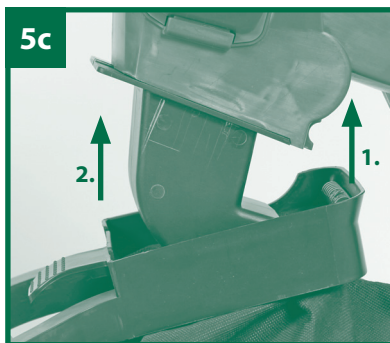
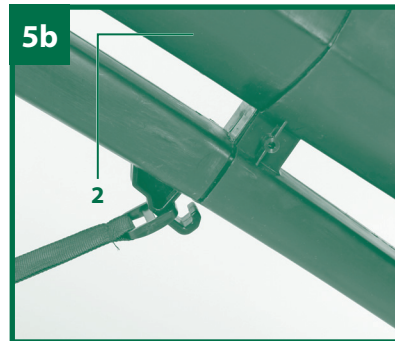
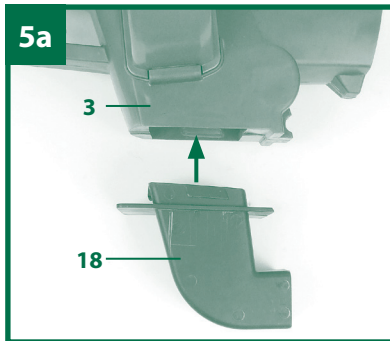


Montaža lovilne vreče (sl. 5a, 5b, 5c)

Nastavek (sl. 5a/poz. 18) vtaknite v ohišje motorja (sl. 5a/poz. 3).

Bodite pozorni, saj se mora slišno zaskočiti!

Kavelj obesite na sesalno cev (2). Nato nataknite lovilno vrečo čez priključek na ohišju motorja (3) in pazite, da slišno zaskoči.



⚠ POZOR!

Napravo začnite uporabljati šele, ko zaključite s celotno montažo. Pred vsakim zagonom morate priključno napeljavo pregledati in ugotoviti, ali kaže znake poškodovanja; uporabljate jo lahko le v brezhibnem stanju.

Nastavitev dolžine traku (sl. 1)

Dolžino nosilnega traku (4) nastavite tako, da boste lahko sesalno cev vodili tik nad tlemi. Za lažje vodenje sesalne cevi so na dnu tekalna kolesca (8) na spodnjem koncu sesalne cevi.

Pozor! Nosilni pas si nadenite tako, da je naprava za hitro odpenjanje (sl. 1/poz. 4a) med uporabo lahko dosegljiva. Če pri nošenju nastopi nevarna situacija, odprite pas tako, da odprete napravo na nosilnem pasu.

Prilaganje vodilnega ročaja (sl. 6)

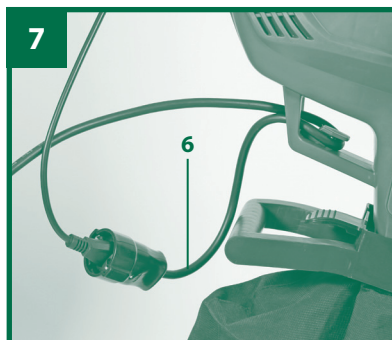
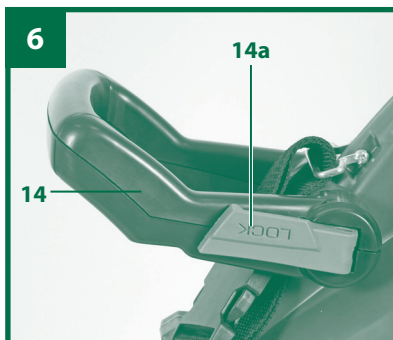
Aretirno ročico (sl. 6/poz. 14a) sprostite tako, da jo dvignete. Sedaj vodilni ročaj (sl. 6/poz. 14) spravite v zeleni položaj in ročico znova zaprite.

Priključitev naprave (sl. 7, 8)

Pred priključitvijo preverite, ali se podatki na tipski tablici ujemajo z omrežnimi podatki. Vtičnica mora biti zavarovana z zaščitnim stikalom za okvarni tok (FI). Sprožilni tok je lahko največ 30 mA.

- Primeren podaljšek priključite v ustrezno vtičnico.
- Vtič naprave vpnete v spoj podaljška.
- Priključno napeljavo naprave (6) zavarujte z razbremenitvijo kablanskega vleka na napravi, kot prikazuje sl. 7.
- Za vklop stikalo za vklop/izklop (5) potisnite v smer (I), za izklop stikalo za vklop/izklop potisnite v smer (0).





Izbira načina delovanja

Pozor!

Napravo vedno izklopite, preden aktivirate preklopno stikalo (10).

Sesanje (sl. 9)

Preklopno stikalo (10) obrnite čisto v levo „Sesanje“.

Pozor!

Pripomoček lahko začnete uporabljati v sesalnem načinu le z nameščeno lovilno vrečo. Sesalno cev obrnite v tla in se počasi premikajte, da posesate listje in vrtno odpadke. Posesane predmete drobilnik zdrobi in jih vrže v lovilno vrečo.

Opozorilo: Lovilno vrečo redno praznite, da zagotovite brezhibno sesalno moč.

Pihanje (sl. 9)

- Preklopno stikalo (10) obrnite čisto v desno „Pihanje“.
- Zračni curek usmerite naprej in se počasi premikajte, da na kup spihate listje ali vrtno odpadke oz. jih odstranite iz težko dostopnih mest.

⚠ POZOR!

Pred razpihovanjem izpraznite lovilno vrečo. Drugače lahko začne vsesani material padati ven.

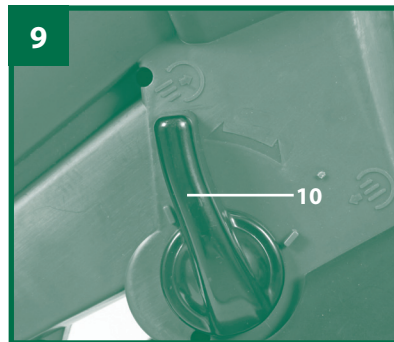
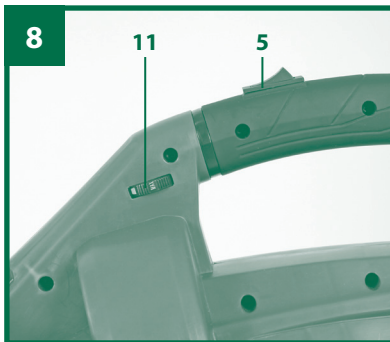
Praznjenje lovilne vreče (sl. 1)

Pravočasno izpraznite lovilno vrečo (7). Če je vreča zelo polna, se bo moč sesanja znatno zmanjšala. Organske odpadke odnesite na kompost.

- Izklopite napravo in izvlecite električni vtič.
- Odprite zadrgo na lovilni vreči (7) in iztresite material.
- Nato spet zaprite zadrgo.

Reguliranje števila vrtljajev (sl. 8)

- Na regulatorju števila vrtljajev (11) lahko število vrtljajev nastavite od 6000 do 14000 min⁻¹.
- Priporočamo, da napravo vedno uporabljate pri najvišjem številu vrtljajev. Moč prilagodite delu, ki ga opravljate.



Vzdrževanje in nega

⚠ POZOR!

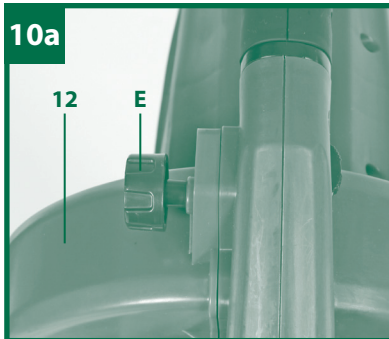
Vsa vzdrževalna, servisna in čistilna dela lahko opravljate le ob izvlečenem omrežnem vtiču.

- Naprave ne smete čistiti z visokotlačnim čistilnikom ali s tekočo vodo.
- Ne uporabljajte abrazivnih čistil.
- Po koncu dela snemite lovilno vrečo, jo preobrnite in temeljito očistite, da preprečite nastanek plesni in neprijetnih vonjav.
- Močno umazano lovilno vrečo lahko sperete z vodo in milom. Lovilna vreča se mora povsem posušiti, preden jo pospravite in pred ponovno uporabo, da ne nastaja plesen.
- Pri težavah z zadrgo s suhim milom podrgnite po zobeh zadrge.
- Naprava in zračne reže naj bodo vedno čisti.
- Umazanijo z naprave očistite z vlažno krpo. Sesalno cev očistite s krtačo.
- Zaradi onesnaženosti s sesalnim materialom je lahko oteženo premikanje preklopne ročice (pihanje/sesanje). V tem primeru večkrat preklopite iz sesanja na pihanja, da se bo ročica sprostila.
- Za čiščenje notranjosti ohišja odпустite privijačenja (sl. 10a/ poz. E) in snemite čistilni pokrov (sl. 10a/poz. 12). Za čiščenje ne uporabljajte čistil ali tekočin. Nakopičeno umazanijo odstranite s ščetko, suho krpo ali stisnjenim zrakom. Pri montaži čistilnega pokrova pazite, da nos na spodnjem koncu čistilnega konca vpeljete v ustrezno odprtino na ohišju (sl. 10b).

⚠ POZOR! Naprava ni primerna za uporabo, če čistilni pokrov ni pravilno zaprt, zato mikrostikalo prekine dovod električnega toka. Vedno pazite na pravilno namestitev čistilnega pokrova in pravilno privijačenje.



- ⚠ **POZOR!**
 Da preprečite morebitno nevarnost, morate redno preverjati, ali ni omrežna napeljava okvarjena ali poškodovana. Poškodovani električni omrežni kabel lahko zamenja le strokovnjak za elektriko ali ISC GmbH ob upoštevanju zadevnih določil.



Odstranjevanje zagozde

Ob običajni uporabi v načinu delovanja „Sesanje“ se lahko v notranjosti pripomočka zagozdijo predmeti. To se lahko zgodi v naslednjih primerih:

- Dolgi predmeti, na primer veje.
- Trdi predmeti, ki se niso zdrobili.
- Predmeti, ki jih ni mogoče drobiti, na primer plastične vrečke.
- Prepolna lovilna vrečka.

Zagozdo odstranite kot sledi:

- Pripomoček takoj izklopite in električni vtič izvlecite iz električne vtičnice.
- Manjše zagozdene predmete lahko odstranite že s tem, da večkrat stisnete ali stresete lovilno vrečo na ozkem grlu k ohišju motorja ali večkrat previdno aktivirate preklapno stikalo za pihanje/sesanje.

Če zagozde tako ne morete odstraniti, ravnajte tako:

- c) Odstranite lovilno vrečo.
- d) Iz izpustne odprtine ohišja motorja odstranite zagozdo. Po potrebi si pomagajte s pripomočki kot je na primer lesena palica. Ne segajte z roko v ohišje motorja!
- e) Preverite, ali se preklopno stikalo pihanje/sesanje premika.

Opozorilo! Naprave ne razstavlajte! Če se zagozda po izvedbi zgoraj navedenih korakov ne razreši, se obrnite na servis za stranke.

Naročanje nadomestnih delov

Pri naročanju nadomestnih delov je potrebno navesti naslednje navedbe:

- Tip naprave
- Art. številko naprave
- Ident. številko naprave
- Številko rezervnega dela, ki ga potrebujete

Aktualne cene in informacije lahko najdete na spletni strani:
www.isc-gmbh.info

Popravila

Pri morebitnih motnjah naprave naj slednjo vedno pregleda samo usposobljen strokovnjak oz. servisna služba.

Skladiščenje

Napravo in pribor za napravo skladiščite na temnem, suhem in pred mrazom zaščitenem in za otroke nedostopnem mestu. Optimalna temperatura skladiščenja je med 5 in 30 °C. Pripomoček prekrijte z ustrezno folijo ali pregrinjalom in ga tako zaščitite pred prahom in umazanijo.



Odstranjevanje


Pakiranje

Vaša naprava je zaradi zaščite pred poškodbami med transportom v ovojnini. Ovojnine so surovine, ki jih je mogoče ponovno uporabiti, zato jih oddajte v reciklažo.

Naprava in oprema

Napravo in opremo oddajte za reciklažo. Plastični deli naprave so ustrezno označeni za recikliranje po vrstah materiala.

Tehnični podatki

Motor na izmenični tok	230 V ~ 50 Hz
Moč	2500 Watt
Število vrtljajev v prostem teku n_0 maks.	6000 -14000 min ⁻¹
Hitrost zraka	270 km/h
Sesalna moč	840 m ³ /h
Zaščitni razred	II / 
Prostornina lovilne vreče	ca. 45 l
Raven tlačnega hrupa L_{pA}	87,87 dB (A)
Negotovost K	3 dB (A)
Garantirani nivo zvočne moči L_{WA}	105 dB (A)
Negotovost K	3 dB (A)
Vibracije a_{hv}	3,930 m/s ²
Negotovost K	1,5 m/s ²

Nivo zvočnega tlaka in vibracijske vrednosti so bili ugotovljeni v skladu s prilogo CC standarda FprEN 60335-2-100:2010. Izmerjen in zagotovljen nivo zvočnega hrupa je bil ugotovljen v skladu z 2000/14/ES, razširjeno za 2005/88/ES.

NAPOTEK: Navedena vibracijska vrednost je bila ugotovljena v standardiziranem preizkusnem postopku in jo je mogoče uporabiti za primerjavo različnih izdelkov. Ta vrednost je primerna tudi za vnaprejšnjo ocenitev obremenitev uporabnika zaradi tresljajev.



OPOZORILO!

Glede na to, kako uporabljate izdelek, lahko dejanske vrednosti tresljajev odstopajo od navedenih! Z ustreznimi ukrepi se zaščitite pred obremenitvami zaradi tresljajev! Ob tem upoštevajte celotni delovni potek, torej tudi čas, v katerem izdelek dela brez obremenitve ali je izklopljen! Ustrezni ukrepi med drugim obsegajo redno vzdrževanje in nego izdelka in nastavkov orodja, ohranjanje toplih rok, redne odmore in dobro načrtovanje delovnih potekov!

⚠ POZOR!

Omejite razvijanje hrupa in vibracij na minimum!

- **Uporabljajte samo brezhibne naprave.**
- **Redno vzdržujte in čistite napravo.**
- **Način dela prilagodite napravi.**
- **Ne preobremenjujte naprave.**
- **Po potrebi dajte napravo na preverjanje.**
- **Izključite napravo, ko je ne uporabljate.**
- **Uporabljajte rokavice.**

Načrt iskanja napak

Napaka	Možni vzrok	Ukrep
Naprava ne dela	<ul style="list-style-type: none"> - Ni omrežne napetosti - Poškodovan kabel - Zrahljani priključki na motorju - Pokrov za čiščenje ni pravilno montiran. 	<ul style="list-style-type: none"> - Preverite omrežni priključek in varovalko - Dajte preveriti ali zamenjati v ustrezni delavnici - Dajte preveriti ali popraviti v ustrezni delavnici - Pazite na pravilno montažo
Naprava ne sesa	<ul style="list-style-type: none"> - Lovilna vreča je polna - Sesalna cev je zamašena - Preklopno stikalo je na „Pihanje“ 	<ul style="list-style-type: none"> - Izpraznite lovilno vrečo - Očistite sesalno cev - Preklopite na „Sesanje“
Naprava ne piha	<ul style="list-style-type: none"> - Preklopno stikalo je na „Sesanje“ 	<ul style="list-style-type: none"> - Preklopite na „Pihanje“



Nadomestni deli

Poz.	Opis	Številka nadomestnega dela
1	Sprednja sesalna cev	34.332.82.01.001
2	Zadnja sesalna cev	34.332.82.01.002
4	Nosilni pas	34.332.82.01.004
7	Lovilna vreča	34.332.82.01.007
8	Tekalna kolesa	34.332.82.01.008



Samo za dežele članice EU:

Ne mečite električnega orodja med hišne odpadke.

V skladu z evropsko smernico 2002/96/EG o starih električnih in elektronskih aparatih in uporabo državnih zakonov je potrebno električna orodja zbirati ločeno in odstranjevati v namen reciklaže v skladu s predpisi o varovanju okolja.

Reciklažna alternativa za poziv za vračanje:

Lastnik električnega aparata je namesto vračanja aparata dolžan sodelovati pri pravilnem recikliranju v primeru odpovedi lastništvu aparata. Stari aparat se lahko v ta namen preda tudi na prevzemnem mestu, katero izvaja odstranjevanje v smislu državnega zakona o ravnanju z odpadki. To se ne nanaša na starim aparatom priloženih delov pribora in pripomočkov brez električnih sestavnih delov.

Ponatis ali druge vrste razmnoževanje dokumentacije in spremljajočih dokumentov proizvodov proizvajalca, tudi v izvlečkih, je dovoljeno samo z izrecnim soglasjem firme ISC GmbH.

Tehnične spremembe pridržane



Garancijski List

8

Garancijska doba traja 3 leta in začne teči z dnem nakupa oziroma na dan predaje blaga ter velja le za izdelke, ki so bili kupljeni na območju Republike Slovenije. Pri uveljavljanju garancije je potrebno predložiti račun in izpolnjen garancijski list. Zato vas prosimo, da račun in garancijski list shranite!

Proizvajalec jamči brezplačno odpravo pomanjkljivosti, ki so posledica napak materiala ali proizvodnje, s pomočjo popravila ali menjave. V primeru, da popravilo ali zamenjava izdelka nista mogoča, proizvajalec kupcu vrne kupnino. Garancija ne velja za škodo, nastalo zaradi nesreč, nepredvidenih dogodkov (na primer strele, vode, ognja itd.), nepravilne uporabe ali nepravilnega transporta, neupoštevanja varnostnih in vzdrževalnih predpisov ali zaradi nestrokovnega posega v izdelek.

Sledi vsakodnevne rabe izdelka (praske, odrgnine itd.) niso predmet garancije. Garancija ne izključuje pravic potrošnika, ki izhajajo iz odgovornosti prodajalca za napake na izdelku.

Ob prevzemu izdelka, katerega je potrebno popraviti, servisno podjetje in prodajalec ne prevzemata odgovornosti za shranjene podatke oz. nastavitve. Popravila, ki se opravijo po izteku garancijske dobe, so ob predhodnem obvestilu plačljive.

Proizvajalec jamči za kakovost oziroma brezhibno delovanje izdelka v garancijskem roku, ki začne teči z izročitvijo blaga. Če popravila ni mogoče izvesti v 45 dnevem roku, bo izdelek popravljen, zamenjan ali pa bo ob soglasju kupca, povrnjena kupnina. Garancijska doba se podaljša za čas popravila. Proizvajalec je po poteku garancijske dobe dolžan zagotavljati servisiranje in nadomestne dele za obdobje 3 leta po preteku garancijske dobe. Če se servis za izdelek nahaja v tujini, se lahko kupec oglasi v najbližji Hofer prodajalni, od koder bo izdelek posredovan na ustrezen servis.

Naslov(i) servisa:	GMA Elektromehanika d.o.o., Cesta Andreja Bitenca 115, SLO-1000 Ljubljana
Pomoč po telefonu:	00386 15838304 / 00386 41600170
Oznaka proizvajalca/uvoznika:	Einhell Germany AG, Wiesenweg 22, D-94405 Landau
E-pošta:	/
Oznaka izdelka:	Sesalnik Listja GLLS 2506
Številka izdelka/proizvajalca:	34.332.82
Številka izdelka:	32139
Obdobje akcije:	09/2013
Podjetje in sedež prodajalca:	Hofer trgovina d.o.o., Kranjska cesta 1, 1225 Lukovica

Opis napake:

.....

Ime kupca:

Poštna številka in kraj:

Ulica:

Tel./e-pošta:

Podpis:



Konformitätserklärung


- ☐ erklårt folgende Konformität gemäß EU-Richtlinie und Normen für Artikel
- ☐ explains the following conformity according to EU directives and norms for the following product
- ☐ déclare la conformité suivante selon la directive CE et les normes concernant l'article
- ☐ dichiara la seguente conformità secondo la direttiva UE e le norme per l'articolo
- ☐ verklaart de volgende overeenstemming conform EU richtlijn en normen voor het product
- ☐ declara la siguiente conformidad a tenor de la directiva y normas de la UE para el artículo
- ☐ declara a seguinte conformidade, de acordo com a directiva CE e normas para o artigo
- ☐ attestterer følgende overensstemmelse i medfør af EU-direktiv samt standarder for artikel
- ☐ förklarar följande överensstämmelse enl. EU-direktiv och standarder för artikeln
- ☐ vakuuttaa, että tuote täyttää EU-direktiivin ja standardien vaatimukset
- ☐ төөндөб тооге vastavust EL direktiivile ja standarditele
- ☐ vydává následující prohlášení o shodě podle směrnic EU a norem pro výrobek
- ☐ potrjuje sledeću skladnost s smernico EU in standardi za izdelke
- ☐ vydáva nasledujúce prehlásenie o zhode podľa smernice EÚ a noriem pre výrobok
- ☐ a cikkéhez az EU-irányvonal és Normák szerint a következő konformitást jelentli ki
- ☐ deklaruje zgodność wymienionego poniżej artykułu z następującymi normami na podstawie dyrektywy WE.
- ☐ декларира съответното съответствие съгласно Директива на ЕС и норми за артикул
- ☐ paskaidro šādu atbilstību ES direktīvai un standartiem
- ☐ apibūdina šį atitikimą EU reikalavimams ir prekės normoms
- ☐ declară următoarea conformitate conform directivei UE și normelor pentru articolul
- ☐ δηλώνει την ακόλουθη συμμόρφωση σύμφωνα με την Οδηγία ΕΚ και τα πρότυπα για το προϊόν
- ☐ potvrđuje sljedeću usklađenost prema smjernicama EU i normama za artikel
- ☐ potvrđuje sljedeću usklađenost prema smjernicama EU i normama za artikl
- ☐ potvrđuje sledeću usklađenost prema smernicama EZ i normama za artikel
- ☐ следующим удостоверяется, что следующие продукты соответствуют директивам и нормам ЕС
- ☐ проголошує про зазначену нижче відповідність виробу директивата та стандартам ЄС на виріб
- ☐ ja izjavуva следната сообразност согласно ЕУ-директивата и нормите за артикли
- ☐ Ürünü ile ilgili AB direktifleri ve normları gereğince aşağıda açıklanan uygunluğu belirtir
- ☐ erklærer følgende samsvar i henhold til EU-direktivet og standarder for artikkel
- ☐ Lýsir uppfyllingu EU-reglana og annarra staðla vöru

Elektro-Laubsauger GLLS 2506 (Gardenline)

- | | |
|---|---|
| <input type="checkbox"/> 87/404/EC_2009/105/EC | <input checked="" type="checkbox"/> 2006/42/EC |
| <input type="checkbox"/> 2005/32/EC_2009/125/EC | <input type="checkbox"/> Annex IV |
| <input type="checkbox"/> 2006/95/EC | Notified Body: |
| <input type="checkbox"/> 2006/28/EC | Notified Body No.: |
| | Reg. No.: |
| <input checked="" type="checkbox"/> 2004/108/EC | <input checked="" type="checkbox"/> 2000/14/EC_2005/88/EC |
| <input type="checkbox"/> 2004/22/EC | <input checked="" type="checkbox"/> Annex V |
| <input type="checkbox"/> 1999/5/EC | <input type="checkbox"/> Annex VI |
| <input type="checkbox"/> 97/23/EC | Noise: measured L _{WA} = 102 dB (A); guaranteed L _{WA} = 102 dB (A) |
| <input type="checkbox"/> 90/396/EC_2009/142/EC | P = KW; L/O = cm |
| <input type="checkbox"/> 89/686/EC_96/58/EC | Notified Body: |
| <input checked="" type="checkbox"/> 2011/65/EU | <input type="checkbox"/> 2004/26/EC |
| | Emission No.: |

Standard references: EN 60335-1; IEC 60335-2-100; EN 62233; EN 55014-1; EN 55014-2; EN 61000-3-2; EN 61000-3-3

Landau/Isar, den 14.03.2013


Weichselgartner/General Manager


Zhang/Product-Management

First CE: 13
Art.-No.: 34.332.82 I.-No.: 11013
Subject to change without notice

Archive-File/Record: NAPR007667
Documents registrar: Alexander Scheiff
Wiesenweg 22, D-94405 Landau/Isar



EH 05/2013 (01)