

- Ⓟ Instrukcja obsługi  
Spawarka
- Ⓡ Instrucțiuni de folosire  
Aparat de sudură
- Ⓟ Ръководство за обслужване  
на електрозаваръчен апарат

**Einhell**<sup>®</sup>  
NEW GENERATION



- Ⓟ Przed uruchomieniem należy przeczytać instrukcję obsługi i wskazówki dotyczące bezpieczeństwa oraz stosować się do nich.
- Ⓡ Преди пускане в експлоатация прочетете и спазвайте инструкцията за експлоатация на уреда и указанията за безопасност.
- Ⓟ Înainte de punerea în funcțiune se vor citi și respecta instrucțiunile de folosire și indicațiile de siguranță.

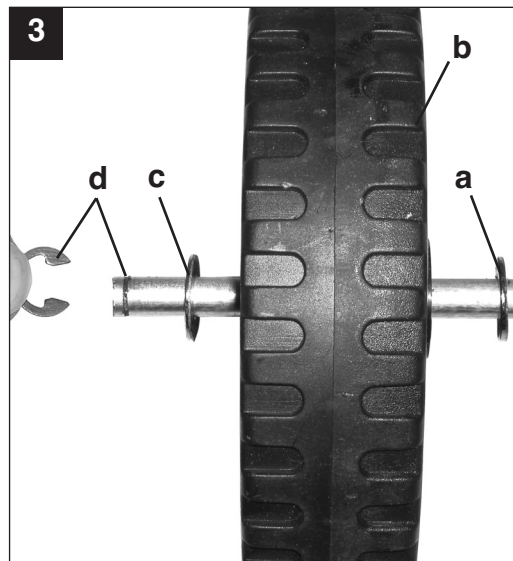
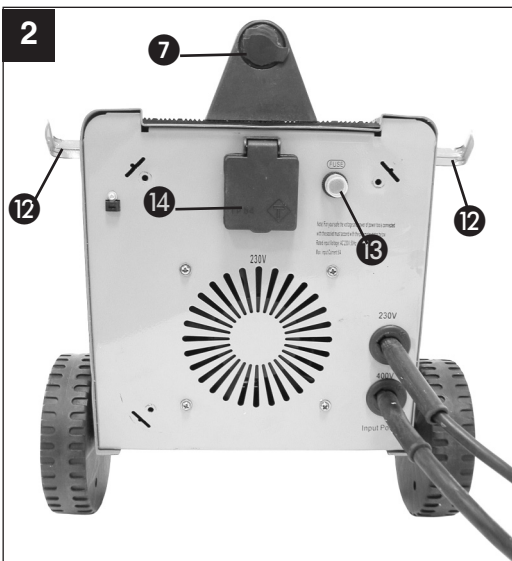
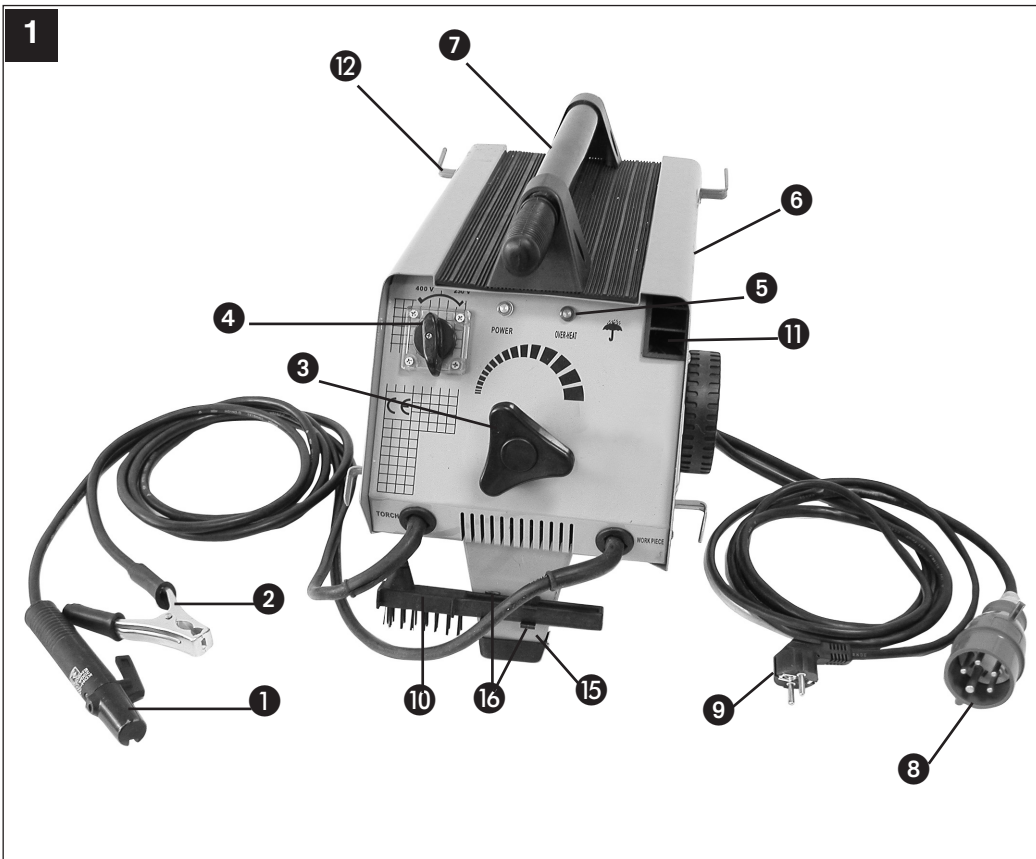


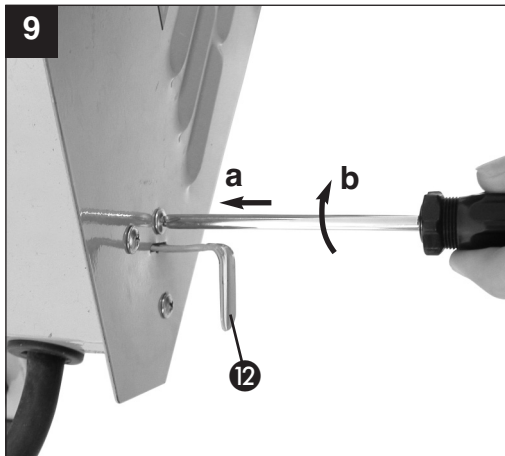
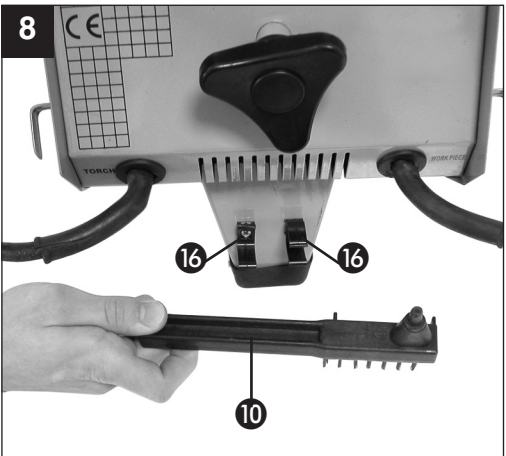
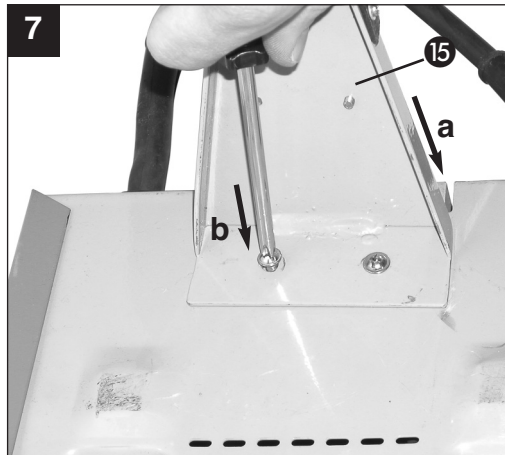
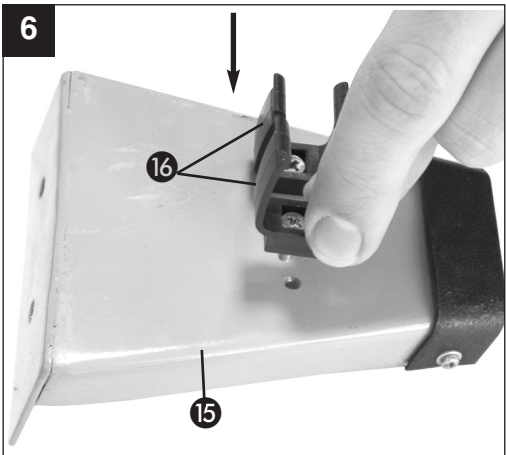
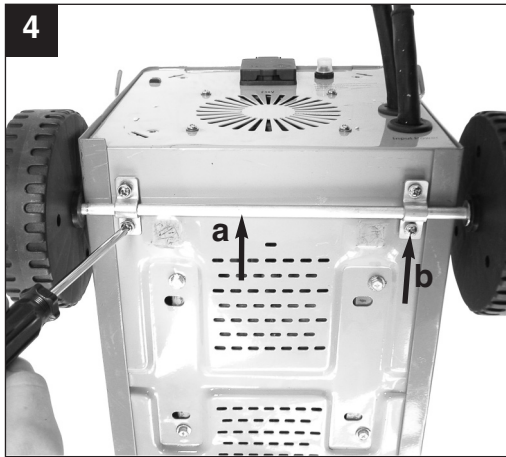
Art.-Nr.: 15.440.60

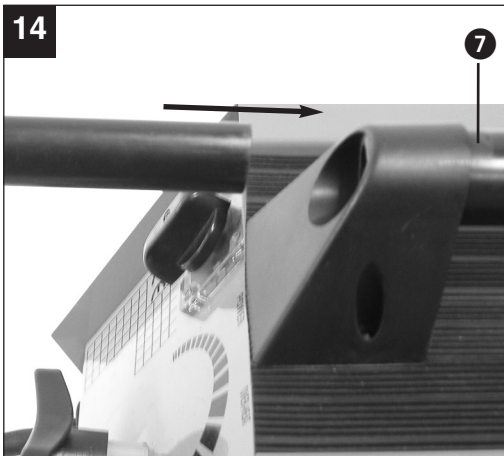
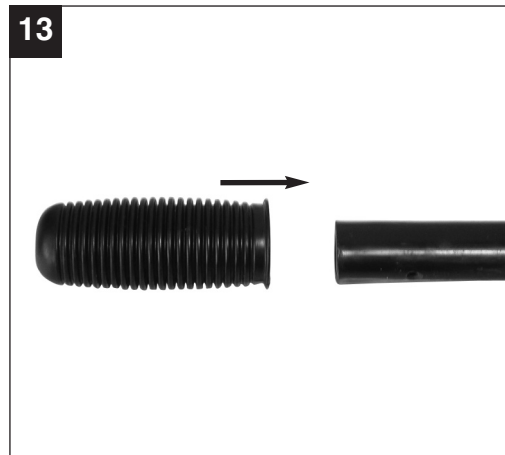
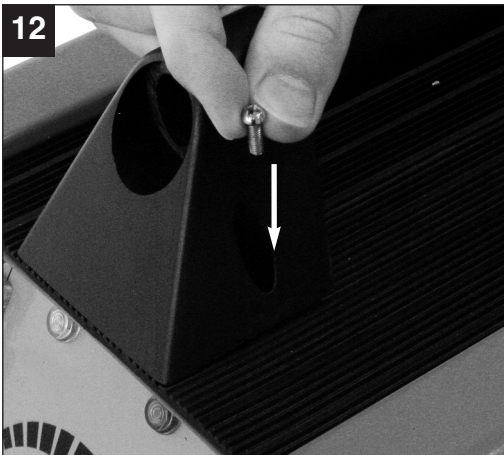
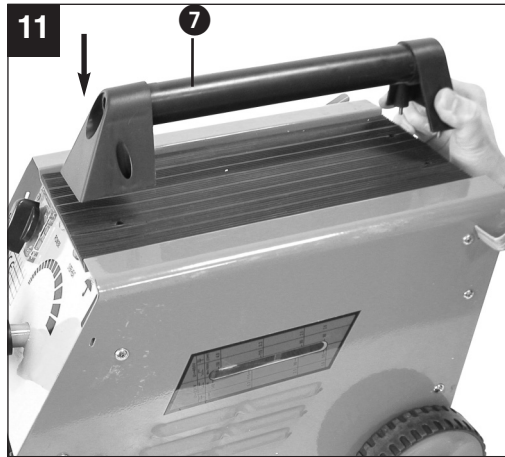
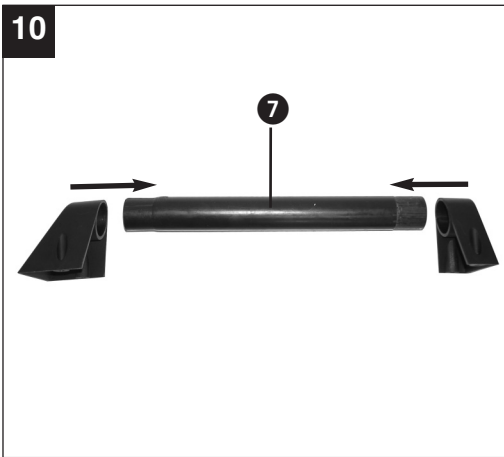
5

I.-Nr.: 01026

NSG **180 F**







## 1. Opis urządzenia (rys. 1/2)

1. Uchwyt elektrody
2. Zacisk masy
3. Pokrętko regulacji prądu spawania
4. Przełącznik 230 V/400 V
5. Lampka kontrolna sygnalizująca przegrzanie
6. Skala prądu spawania
7. Uchwyt
8. Kabel sieciowy 400 V
9. Kabel sieciowy 230 V
10. Szczotka druciana
11. Schowek na elektrodę
12. Hak do odwieszania kabla
13. Przycisk przeciążenia
14. Gniazdko wtyczkowe 230 V
15. Stojak
16. Uchwyt na szczotkę

## 2. Zakres dostawy

Spawarka

Wypożyczenie stanowiska spawalniczego

## 3. Ważne wskazówki

Należy dokładnie przeczytać instrukcję obsługi i przestrzegać zawartych w niej zaleceń. Prosimy zapoznać się na podstawie tej instrukcji z urządzeniem, jego prawidłowym użytkowaniem oraz wskazówkami bezpieczeństwa.



### Wskazówki dotyczące bezpieczeństwa

Należy koniecznie przestrzegać

#### UWAGA

Urządzenie należy stosować tylko zgodnie z jego przeznaczeniem, opisanym w poniższej instrukcji obsługi: do spawania łukowego ręcznego elektrodami otulonymi.

Nieprawidłowe posługiwanie się tym urządzeniem może być niebezpieczne dla osób, zwierząt i przedmiotów wartościowych. Użytkownik tego urządzenia jest odpowiedzialny za własne bezpieczeństwo i bezpieczeństwo innych osób:

- Należy koniecznie przeczytać poniższą instrukcję obsługi i przestrzegać zawartych w niej przepisów
- Naprawy i /lub prace konserwacyjne urządzenia może wykonywać tylko personel o odpowiednich kwalifikacjach.
  - Należy stosować tylko należące do wyposażenia spawarki przewody spawalnicze (Ø 16 mm<sup>2</sup> przewód spawalniczy w izolacji gumowej).
  - Należy zapewnić odpowiednią pielęgnację urządzenia.

- Urządzenie podczas pracy nie powinno być ustawione blisko innych przedmiotów lub bezpośrednio przy ścianie, aby zapewnić dostateczny dopływ powietrza przez szczeliny wentylacyjne. Należy się upewnić, że urządzenie jest prawidłowo podłączone do sieci (patrz punkt 6.). Nie wolno naciągać przewodu zasilającego. W przypadku zmiany miejsca ustawienia należy odłączyć urządzenie od sieci.
- Należy kontrolować stan przewodów spawalniczych, uchwytu do elektrod, a także zacisków masy; zużycie izolacji oraz elementów przewodzących prąd może spowodować niebezpieczną sytuację i obniżyć jakość wykonywanej pracy spawalniczej.
- Przy spawaniu łukiem elektrycznym powstają iskry, krople stopionego metalu i dym, dlatego należy przestrzegać: Usunąć ze stanowiska pracy wszystkie substancje i /lub materiały palne.
- Upewnić się, że do stanowiska dopływa dostateczna ilość powietrza.
- Nie wolno spawać na zbiornikach, naczyniach lub rurach, które zawierają palne ciecze lub gazy. Unikać każdego bezpośredniego kontaktu z obwodem prądu spawania; napięcie biegu luzem, które występuje między kleszczami do trzymania elektrody a zaciskiem masy, może być niebezpieczne.
- Nie wolno przechowywać ani używać urządzenia w wilgotnym lub mokrym otoczeniu oraz na deszczu.
- Oczy należy chronić przy pomocy przeznaczonych do tego szkieł ochronnych (stopień 9-10 wg normy DIN), które należy zamocować na tarczy ochronnej należącej do wyposażenia. Należy stosować rękawice robocze i suchą odzież ochronną, wolną od olejów i smarów, aby nie narazić skóry na działanie promieniowania ultrafioletowego łuku spawalniczego.

#### Należy przestrzegać!

- Naświetlenie promieniami łukowymi może uszkodzić oczy i wywołać oparzenia skóry.
- Podczas spawania łukiem powstają iskry i krople stopionego metalu, spawany przedmiot zaczyna się żarzyć i pozostaje stosunkowo długo nagrzany.
- Podczas spawania łukiem tworzą się opary, które mogą być szkodliwe. Każde porażenie prądem może być śmiertelne.
- Nie wolno zbliżać się do łuku elektrycznego na odległość poniżej 15 m.
- Należy chronić siebie (a także znajdujące się w pobliżu osoby) przed niebezpiecznymi ewent. skutkami oddziaływania łuku spawalniczego.
- Ostrzeżenie: W zależności od warunków zasilania

PL

sieciowego w punkcie podłączenia spawarki, mogą wystąpić zakłócenia w zasilaniu sieciowym innych odbiorników elektrycznych.

#### Uwaga!

Spawanie w przypadku przeciążonych sieci zasilających i obwodów prądowych może spowodować zakłócenia w zasilaniu innych odbiorników. W razie wątpliwości należy się skontaktować z lokalnym zakładem energetycznym.

#### Źródła zagrożeń przy spawaniu łukiem

Przy spawaniu łukiem występuje cały szereg źródeł zagrożeń. Dlatego jest rzeczą niezmiernie ważną, aby spawacz przestrzegał następujących zasad, w celu nie narażania siebie i innych na niebezpieczeństwo oraz w celu zapobieżenia szkodom zdrowotnym i uszkodzeniu urządzenia.

1. Prace na instalacji zasilania napięciem sieciowym, np. na przewodach, wtyczkach, gniazdach itd. zlecać do wykonania tylko uprawnionemu elektrykowi. Obowiązuje to zwłaszcza w odniesieniu do wykonywania połączeń międzykablowych.
2. W razie wypadku źródło zasilania natychmiast odłączyć od sieci.
3. W razie wystąpienia napięcia dotykowego, natychmiast wyłączyć urządzenie i oddać je do sprawdzenia przez uprawnionego elektryka.
4. Należy zawsze zwracać uwagę na prawidłowy stan i przyleganie styków elektrycznych w obwodzie prądu spawania.
5. Podczas spawania należy zawsze zakładać na obydwie ręce rękawice izolacyjne. Chronią one przed porażeniem prądem (napięcie biegu luzem obwodu prądu spawania), przed niebezpiecznym promieniowaniem (ciepłym i ultrafioletowym) oraz przed rozżarzonym metalem i odpryskami żużla.
6. Stosować wysokie buty izolacyjne, które powinny izolować również w wilgotnym otoczeniu. Półbuty nie są odpowiednie, gdyż skapujące, rozżarzone krople metalu mogą spowodować oparzenia.
7. Zakładać odpowiednią odzież roboczą, odzież syntetyczna jest nieodpowiednia.
8. Nie wolno patrzeć nieosłoniętymi oczami na łuk spawalniczy, należy stosować tarczę ochronną z przepisowymi szklami ochronnymi, zgodnie z normą DIN. Łuk spawalniczy wydziela oprócz promieniowania świetlnego i ciepłego, które powoduje osłabienie lub oparzenie, również promieniowanie ultrafioletowe. Niewidzialne promieniowanie ultrafioletowe powoduje w razie niedostatecznej ochrony oczu bardzo bolesne zapalenie spojówek, które odczuwalne jest dopiero po paru godzinach. Ponadto promieniowanie ultrafioletowe może spowodować poparzenie nieosłoniętych części ciała, podobne w skutkach do poparzeń słonecznych.
9. Również osoby przebywające w pobliżu łuku spawalniczego oraz pomocnicy muszą zostać poinformowani o niebezpieczeństwach i wyposażeni w niezbędny sprzęt ochrony osobistej, a jeżeli jest to konieczne, należy zamontować ścianki ochronne.
10. Ponieważ podczas spawania, zwłaszcza w małych pomieszczeniach, powstają dymy i szkodliwe gazy, należy zabezpieczyć dostateczny dopływ świeżego powietrza.
11. Nie wolno wykonywać prac spawalniczych na zbiornikach, w których składowane były gazy, paliwa, oleje mineralne itp., nawet jeżeli zostały one dużo wcześniej opróżnione w związku z występującym zagrożeniem wybuchem spowodowanym resztkowymi ilościami składowanych substancji.
12. W pomieszczeniach zagrożonych pożarem lub wybuchem obowiązują szczególne przepisy.
13. Spawy, które narażone są na duże obciążenia i które muszą spełniać szczególne wymagania bezpieczeństwa, mogą być wykonane tylko przez spawaczy posiadających szczególne uprawnienia i doświadczenie. Przykładem są: zbiorniki ciśnieniowe, szyny jezdne, haki holownicze itd.
14. Wskazówki:  
Należy koniecznie uwzględnić, że przewód ochronny urządzeń lub narzędzi elektrycznych może zostać zniszczony przez prąd spawania na skutek niedbałości, np. zacisk masy położony na obudowie spawarki, która połączona jest z przewodem ochronnym urządzenia elektrycznego. Prace spawalnicze są wykonywane na maszynie podłączonej do przewodu ochronnego. Możliwe jest zatem spawanie na maszynie bez podłączenia do niej zacisku masy. W tym wypadku prąd spawania płynie od zacisku masy przez przewód ochronny do maszyny. Wysoki prąd spawania może spowodować stopienie przewodu ochronnego.
15. Zabezpieczenia obwodów zasilających gniazdka sieciowe muszą być zgodne z przepisami (VDE 0100). A zatem, zgodnie z tymi przepisami można stosować tylko bezpieczniki lub bezpieczniki automatyczne dostosowane do przekroju przewodu (dla gniazdek z wtykiem ochronnym bezpieczniki o maksymalnej mocy 16 A lub wyłącznik zasilania o mocy 16 A). Bezpieczniki o nadmiernej mocy mogą spowodować pożar instalacji elektrycznej lub całego budynku.

Urządzenie nie nadaje się do celów przemysłowych.



### Ciasne i wilgotne pomieszczenia

Podczas pracy w wąskich, wilgotnych lub gorących pomieszczeniach należy stosować maty izolacyjne układane na podłodze i przy ścianach, a ponadto długie rękawice skórzane lub inne źle przewodzące materiały w celu odizolowania ciała od podłogi, ścian i łatwo przewodzących prąd części aparatu itp.

W przypadku stosowania małych transformatorów spawalniczych do spawania w warunkach o podwyższonym zagrożeniu porażeniem elektrycznym, jak np. w ciasnych pomieszczeniach wykonanych z łatwo przewodzących ścianek (kotły, rury), w mokrych pomieszczeniach (przemoczenie odzieży roboczej), w gorących pomieszczeniach (przepocenie odzieży roboczej), napięcie wyjściowe spawarki na biegu luzem nie może przekraczać 42 V (wartość czynna). A zatem w tym przypadku nie wolno stosować urządzenia ze względu na wyższe napięcie wyjściowe.


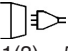
### Odzież ochronna

1. Spawacz podczas pracy powinien zostać zaopatrzony w ochronę twarzy i odzież ochronną zabezpieczającą jego całe ciało przed promieniowaniem i poparzeniami.
2. Na obydwie ręce należy założyć długie rękawice z odpowiedniego materiału (skóra). Powinny się one znajdować w nienagannym stanie.
3. W celu ochrony odzieży przed iskrami i oparzeniami należy nosić odpowiednie fartuchy robocze. Jeżeli wymaga tego rodzaj wykonywanej pracy, np. spawanie ponad głową, należy zakładać odpowiedni kombinezon roboczy, a także nakrycie ochronne głowy.
4. Używana odzież ochronna i osprzęt muszą odpowiadać wytycznym „Sprzęt ochrony osobistej“.

### Ochrona przed promieniowaniem i oparzeniami

1. Na stanowisku pracy za pomocą tabliczki ostrzegawczej: Uwaga! Nie patrzeć w płomień! Poinformować o zagrożeniu oczu. Stanowiska pracy należy w miarę możliwości osłonić w taki sposób, aby chronić osoby przebywające w pobliżu. Osoby nieupoważnione nie powinny się zbliżać do stanowiska spawalniczego.
2. W bezpośrednim sąsiedztwie stałych stanowisk spawalniczych nie wolno malować ścian jasnymi ani błyszczącymi farbami. Okna należy zabezpieczyć co najmniej do wysokości głowy przed przepuszczaniem lub odbijaniem promieni, np. odpowiednio zamalować.

## 4. SYMBOLE I DANE TECHNICZNE

EN 60974-6	Norma europejska dot. sprzętu do spawania łukowego Źródła energii do ręcznego spawania łukowego o ograniczonym obciążeniu (część 6)
	Symbol źródeł energii, które są odpowiednie do spawania łukowego w otoczeniu o podwyższonym ryzyku elektrycznym
~ 50 Hz	Prąd zmienny i wartość częstotliwości [Hz]
$U_0$	Napięcie znamionowe [V]
55 A/20,2 V 160 A/24,4 V	Maksymalny prąd spawania i odpowiednio zgodne z normami napięcie robocze [A/V]
$\varnothing$	Średnica elektrody [mm]
$I_2$	Prąd spawania [A]
$t_w$	Średni czas pracy [s]
$t_r$	Średni czas wyłączenia [s]
 1(3) ~ 50 Hz	Podłączenie do sieci, ilość faz oraz symbol prądu zmiennego i wartość częstotliwości
$U_1$	Napięcie znamionowe [V]
$I_{1max}$	Najwyższa wartość prądu zasilania [A]
$I_{1eff}$	Wartość efektywna prądu zasilania [A]
IP 21 S	Stopień ochrony obudowy
H	Klasa izolacji
	Urządzenie posiada ochronę przeciwzakłóceniovą zgodnie z dyrektywą 89/336/EWG.

**PL**

Zasilanie sieciowe: 230 V / 400 V ~ 50 Hz

Prąd spawania (A)  $\cos \varphi = 0,68$ : 55 - 160

Ø (mm):	2,0	2,5	3,2	3,2	4,0
$I_2$ 400 V	55	80	115		160
$I_2$ 230 V	55	80	115	140	
$t_w$ (s) 400 V	498	258	134		75
$t_r$ (s) 400 V	1433	964	899		1036
$t_w$ (s) 230 V	526	247	128	95	
$t_r$ (s) 230 V	1241	970	931	885	

Napięcie biegu luzem (V): 48

Pobór mocy: 8,8 kVA dla 22 A  $\cos \varphi = 0,68$ 

Bezpiecznik (A): 16

## 5. Instrukcja montażu

Patrz rys. 5-12.

## 6. Przyłączenie do sieci

Spawarka może być zasilana prądem o napięciu znamionowym 230 V i 400 V. Przy użyciu przedstawionego pokrętkła (rys. 1) może zostać ustawiona wybrana wartość napięcia znamionowego.

Postępować zgodnie z poniższymi wskazówkami obsługi:

Przestrzegać następujących wskazówek aby uniknąć zagrożenia powstania pożaru, porażenia prądem elektrycznym lub uszkodzenia ciała osób znajdujących się w pobliżu:

- Nigdy nie używać urządzenia podłączonego do sieci o napięciu 400 V, ustawionego na 230 V.  
Uwaga: Niebezpieczeństwo pożaru!
- Przed ustawieniem pokrętkła napięcia odłączyć urządzenie od sieci elektrycznej.
- Zabrania się przestawiania pokrętkła wartości napięcia w czasie działania urządzenia.
- Przed włączeniem spawarki upewnić się, że ustawione napięcie znamionowe urządzenia jest zgodne z napięciem prądu sieci.

### Uwaga:

Spawarka jest wyposażona w dwie wtyczki i dwa kable zasilające. Należy łączyć odpowiednią wtyczkę z odpowiadającym jej źródłem prądu (wtyczka 230 V-gniazdko 230 V i wtyczka 400 V-gniazdko 400 V).

8

## 7. Przygotowanie do spawania

Zacisk masy (2) należy zamocować bezpośrednio na spawanym przedmiocie lub na podstawie, na której zostanie ułożony przedmiot spawany.

Uwaga, zapewnić, aby był bezpośredni kontakt z przedmiotem spawanym. Dlatego należy unikać powierzchni lakierowanych i /lub materiałów izolacyjnych. Przewód uchwytu elektrody posiada na końcu specjalny zacisk, który służy do zamocowania elektrody. Podczas spawania należy zawsze stosować tarczę ochronną. Chroni ona oczy przed promieniowaniem świetlnym łuku spawalniczego, a pomimo tego umożliwi dokładną obserwację spawanego materiału.

## 8. Spawanie

Po podłączeniu wszystkich elektrycznych przewodów obwodu zasilania sieciowego i prądu spawania, należy postępować następująco: Wprowadzić nieotuloną końcówkę elektrody do uchwytu (1) i połączyć zacisk masy (2) z przedmiotem spawanym. Uważać, aby występował dobry styk elektryczny.

Załączyć urządzenie wyłącznikiem (4) i ustawić prąd spawania pokrętkłem regulacyjnym (3), w zależności od stosowanej elektrody. Zasłonić twarz tarczą ochronną i pocierać przedmiot spawany końcówką elektrody, wykonując ruch przypominający zapalenie zapalniczki. Jest to najlepsza metoda zajarzania łuku.

Sprawdzić na próbce materiału, czy została dobrana odpowiednia elektroda i natężenie prądu.

Elektroda Ø (mm)	Prąd spawania (A)
2	40 - 80 A
2,5	60 - 110 A
3,2	80 - 160 A
4	120 - 200 A

### Uwaga!

Nie wolno popukiwać elektrodą o spawany przedmiot, gdyż może to spowodować uszkodzenie i utrudnić zajarzanie łuku.

Po zajarzeniu łuku należy próbować utrzymać taką odległość od spawanego przedmiotu, która odpowiada średnicy stosowanych elektrod. Podczas spawania należy utrzymać możliwie stałą odległość. Pochylenie elektrody powinno wynosić 20/30 stopni w kierunku wykonywania spoiny.



**Uwaga!**

Do usuwania zużytych elektrod i przemieszczania świeżo zespalanych przedmiotów należy zawsze używać kleszczy. Przestrzegać, aby po wykonaniu spawania uchwyt do elektrod (1) odłożyć na podkładce izolacyjnej.

Warstwę żużla należy usunąć ze spoiny dopiero po wystudzeniu.

Jeżeli kontynuuje się spawanie na niedokończonej spoinie, to w miejscu przyłożenia elektrody należy najpierw usunąć warstwę żużla.

**9. Ochrona przed przegrzaniem**

Spawarka wyposażona jest w zabezpieczenie przed przegrzaniem, które chroni transformator spawalniczy przed przegrzaniem. Kiedy zadziała zabezpieczenie przed przegrzaniem, zapala się równocześnie lampka kontrolna (5) na urządzeniu. Spawarkę należy pozostawić przez pewien czas do ostudzenia.

**10. Gniazdko wtyczkowe (14)**

Z tylnej strony urządzenia znajduje się gniazdko wtyczkowe 230 V ~ 50 Hz, zabezpieczone wyłącznikiem przeciążeniowym (13) 6A. W razie przeciążenia gniazdka (14) zadziała wyłącznik przeciążeniowy (13). Po ochłodzeniu gniazdko (14) może zostać podłączone ponownie przez naciśnięcie wyłącznika przeciążeniowego (13). Do gniazdka można podłączać urządzenia o mocy nie przekraczającej 600 W. Uwaga! Nie użytkować tych urządzeń podczas spawania!

**11. Konserwacja**

Regularnie usuwać z maszyny pył i zanieczyszczenia. Czyszczenie najlepiej wykonać delikatną szczotką lub szmatką.

**12. Zamawianie części zamiennych**

Zamawiając części zamienne, należy podać następujące dane:

- Typ urządzenia
- Nr wyrobu
- Nr identyfikacyjny urządzenia
- Nr wymaganej części zamiennej

Aktualne ceny i informacje znajdują Państwo na stronie [www.isc-gmbh.info](http://www.isc-gmbh.info)

**RO**

## 1. Descrierea aparatului (fig. 1)

1. suportul electrozilor
2. clema de masă
3. roată de reglare pentru curentul de sudare
4. comutator 230 V/400 V
5. lampă de control pentru supraîncălzire
6. scala curentului de sudare
7. mâner de tracțiune
8. cablu de rețea 400 V
9. cablu de rețea 230 V
10. Perie de oțel
11. Suportul electrozilor
12. Cârlig pentru înfășurarea cablului
13. Întrerupător de suprasarcină
14. Priză 230 V
15. Picior
16. Suport pentru peria de oțel

## 2. Cuprinsul livrării

Aparat de sudură  
Echipament pentru locul de sudură

## 3. Indicații importante

Vă rugăm să citiți cu atenție instrucțiunile de folosire și respectați indicațiile din acestea. Prin intermediul instrucțiunilor de folosire, familiarizați-vă cu aparatul, cu utilizarea lui corectă precum și cu indicațiile de siguranță.



### Indicații de siguranță

Se vor respecta neapărat

#### ATENȚIE

Utilizați aparatul numai în scopul prevăzut în aceste instrucțiuni:

sudare manuală cu arc electric cu electrozi înveliți.

Manevrarea necorespunzătoare a acestei instalații poate fi periculoasă pentru persoane, animale și bunuri valoroase. Utilizatorul este responsabil de siguranța sa proprie precum și de siguranța celorlalte persoane:

Citiți neapărat aceste instrucțiuni de folosire și țineți cont de prevederile respective.

- Reparațiile sau/și lucrările de întreținere se vor efectua numai de către persoane calificate.
- Se vor folosi numai cablurile de sudură cuprinse în livrare (cablu de sudură din cauciuc de Ø 16 mm<sup>2</sup>).
- Asigurați întreținerea corespunzătoare a

aparaturii.

- Pe timpul funcționării aparatul nu are voie să stea direct la perete și trebuie să aibă loc pentru a putea intra întotdeauna aer suficient prin orificii. Asigurați-vă că aparatul este racordat corect la rețea (vezi 6). Evitați orice întindere a cablului de rețea. Scoateți aparatul din priză înainte de a-l amplasa într-un alt loc.
- Țineți cont de stare cablului de sudură, a cleștelui electrozilor precum și a clemei de masă; uzurile izolărilor și cele de la piesele conductoare de curent pot provoca o situație periculoasă și pot reduce calitatea lucrărilor de sudură.
- Sudarea cu arc electric produce scântei, bucăți de metal topit și fum, din acest motiv trebuie să țineți cont ca: toate substanțele sau/și materialele inflamabile să fie îndepărtate de la locul de lucru.
- Convingeți-vă că există o alimentare cu aer suficientă.
- Nu sudați pe recipienti, butoaie sau conducte care au conținut lichide sau gaze inflamabile. Evitați orice contact direct cu circuitul de curent de sudat; tensiunea de mers în gol care se formează între cleștele electrozilor și clema de masă poate fi periculoasă.
- Du depozitați sau folosiți aparatul în atmosferă umedă sau udă sau în ploaie.
- Protejați ochii cu sticlele de protecție prevăzute în acest sens (grad DIN 9-10), pe care le fixați pe masca de protecție alăturată. Folosiți mănuși și echipament de protecție uscat fără urme de ulei și unsoare pentru a nu supune pielea undelor ultraviolete ale arcului electric.

### Fiți atenți!

- Unda luminoasă a arcului electric poate vătăma ochii și poate provoca arsuri pe piele.
- Sudarea cu arc electric produce scântei și picături de metal topit, piesa de sudat începe să se înroșească și rămâne relativ mult timp foarte fierbinte.
- La sudarea cu arc electric rezultă vapori care pot fi dăunători. Fiecare șoc electric poate fi mortal.
- Nu vă apropiați direct de arcul electric pe o circumferință de 15 m.
- Protejați-vă pe dumneavoastră (și persoanele prezente) împotriva eventualelor efecte dăunătoare ale arcului electric.
- Avertizare: dependent de condițiile de racordare la rețea de la locul de racordare a aparatului de sudură, pot interveni deranjamente în rețea pentru ceilalți consumatori.

### Atenție!

În cazul rețelelor de alimentare și circuitelor de curent

supraîncărcate, pot interveni deranjamente pentru ceilalți consumatori pe timpul sudării. În caz de dubiu consultați-vă cu uzina de alimentare cu curent.

#### Surse de pericol la sudarea cu arc electric

La sudarea cu arc electric pot interveni o serie de surse de pericole. Din acest motiv, pentru sudor este foarte important de a ține cont de următoarele reguli pentru a nu se supune pe el însuși și pe alții pericolului și pentru a evita pagube pentru om și aparat.

1. Lucrări la partea de tensiune de rețea, de exemplu la cabluri, ștehere, prize și altele. Acest lucru este valabil în special pentru punerea cablurilor intermediare.
2. În caz de accident, sursa de curent de sudură se va deconecta imediat de la rețea.
3. Atunci când apar tensiuni de contact electrice, aparatul se va decupla imediat și se va verifica de către un specialist.
4. Pe partea cu curent de sudare se va ține cont întotdeauna de contacte electrice bune.
5. La sudare se vor purta întotdeauna mănuși izolante pe ambele mâini. Acestea protejează împotriva șocurilor electrice (mersul în gol al circuitului de curent de sudare), împotriva radiațiilor periculoase (cădură și radiații UV) precum și împotriva stropilor de metal incandescent și de zgură.
6. Se va purta încălțăminte izolantă stabilă, încălțăminte trebuie să izoleze și în caz de umiditate. Pantofii nu se pretează deoarece picăturile de metal incandescente care cad pot provoca arsuri.
7. Se va purta îmbrăcăminte corespunzătoare, sub nici o formă îmbrăcăminte sintetică.
8. Nu se va privi cu ochiul neprotejat în arcul electric, se va folosi numai mască de protecție de sudură cu sticlă de protecție reglementară conform DIN. Arcul electric emite, pe lângă radiațiile luminoase și termice care provoacă orbire respectiv arsuri, și radiații UV. Aceste radiații ultraviolete invizibile, în cazul unei protecții insuficiente, provoacă abia după câteva ore o conjunctivită foarte dureroasă. Pe lângă aceasta, radiațiile UV au ca urmare un efect asemănător arsurilor de soare pe părțile de corp neprotejate.
9. Chiar și persoanele sau asistenții aflați în apropiere trebuie să fie informați despre pericol și trebuie să fie echipați cu mijloacele de protecție necesare, dacă este necesar se vor monta pereți de protecție.
10. La sudare, în special în încăperile mici, se va ține cont de o aerisire bună, deoarece poate

rezulta fum sau gaze dăunătoare.

11. La recipientii în care au fost depozitate gaze, combustibili, uleiuri minerale sau altele, chiar dacă acestea au fost golite de mult timp, nu se vor efectua lucrări de sudură deoarece, datorită resturilor, există pericol de explozie.
12. Pentru încăperile cu foc și în care persistă pericolul de explozie sunt valabile prevederi deosebite.
13. Îmbinările prin sudură care sunt supuse solicitărilor mari, se vor efectua numai de către sudori instruiți și special verificați.  
De exemplu la:  
cazanele de presiune, șinele de rulare, cuplajul remorcii, și altele.
14. Indicații:  
Se va ține cont neapărat că, în caz de neatenție, cablurile de protecție din instalațiile electrice sau aparate pot fi deteriorate de curentul de sudură, de exemplu clema de masă se așează pe carcasa aparatului de sudură care este racordat cu cablul de protecție al instalației electrice.  
Lucrările de sudură se efectuează la o mașină cu racord al cablului de protecție. Este deci posibilă sudarea la mașină fără ca clema de masă să fie plasată la aceasta. În acest caz, curentul de sudare trece de la clema de masă prin cablul de protecție la mașină. Curentul de sudare înalt poate avea ca efect topirea cablului de protecție.
15. Siguranțele cablurilor de alimentare la prizele de rețea trebuie să corespundă prescripțiilor (VDE 0100). Deci conform acestor prescripții au voie să fie folosite numai siguranțe respectiv automate corespunzătoare secțiunii cablului (pentru prizele cu contact de protecție max. 16 Amp. sau comutator de protecție de putere de 16 Amp.). O siguranță prea puternică poate duce la arderea cablului respectiv incendierea clădirii.

Aparatul nu se pretează pentru utilizarea în domeniul profesional!

#### Încăperile mici și umede

La lucrările în încăperile mici, umede sau fierbinți se vor folosi suporturi izolante și straturi intermediare, apoi mănuși lungi cu manșetă din piele sau alte materiale neconductibile pentru izolarea corpului de pardosea, pereți, părți de aparat conductibile sau altele.

La utilizarea transformatoarelor de sudură mici pentru sudarea în condiții electrice deosebit de periculoase, cum ar fi de exemplu în încăperile mici din pereți cu conductibilitate electrică (cazane, conducte, și altele), în încăperile umede (umezirea

**RO**

îmbrăcămintei de lucru), în încăperile fierbinți (îmbrăcămintea de lucru îmbibată cu transpirație), tensiunea de ieșire a aparatului de sudură la mersul în gol nu are voie să fie mai mare de 42 de volți (valoare efectivă). În acest caz, aparatul nu are voie să fie deci folosit datorită tensiunii de ieșire ridicate.


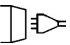
### Îmbrăcămintea de protecție

1. Pe timpul lucrului, sudorul trebuie să fie protejat pe tot corpul prin îmbrăcămintea de protecție împotriva radiațiilor iar fața trebuie să fie protejată împotriva radiațiilor și arsurilor.
2. Pe ambele mâini se vor purta mănuși lungi cu manșete dintr-un material corespunzător (piele). Ele trebuie să fie într-o stare excepțională.
3. Pentru protecția îmbrăcămintei împotriva scânteilor și arsurilor se vor purta șorturi de protecție corespunzătoare. Atunci când tipul lucrării, de exemplu la lucrările deasupra capului, o solicită, se va purta un costum de protecție și dacă este necesar protecție pentru cap.
4. Îmbrăcămintea de protecție folosită precum și toți auxiliarii trebuie să corespundă liniei directoare „Echipamentul de protecție personal”.

### Protecția împotriva radiațiilor și arsurilor

1. La locul de muncă se va indica printr-o plăcuță „Atenție, nu priviți în flacără!” pericolul pentru ochi. Locurile de muncă se vor ecrana astfel încât persoanele aflate în apropiere să fie protejate. Persoanele neautorizate se vor ține departe de locul de sudare.
2. În imediata apropiere a locurilor de muncă fixe, pereții nu au voie să fie de culoare deschisă sau strălucitori. Ferestrele se vor asigura până cel puțin la înălțimea capului de trecerea sau reflectarea radiațiilor, de exemplu printr-o vopsire corespunzătoare.

## 4. SIMBOLURILE ȘI DATELE TEHNICE

EN 60974-6	Normă europeană pentru echipamentele de sudare cu arc electric și sursele de curent de sudare cu serviciu limitat (partea 6).
	Simbol pentru sursele de curent de sudare care se pretează la sudare în medii cu pericole electrice ridicate.
~ 50 Hz	Curent alternativ și valoarea nivelului frecvenței [Hz]
$U_0$	Tensiunea nominală la mers în gol [V]
55 A/20,2 V- 160 A/24,4 V	Curent de sudare maxim și tensiunea de lucru normală echivalentă [A/V]
$\varnothing$	Diametrul electrozilor [mm]
$I_2$	Curent de sudare [A]
$t_w$	Durata de solicitare medie [s]
$t_r$	Durata de restabilire medie [s]
	Racord rețea; numărul fazelor precum și simbolul pentru curent alternativ și valoarea nivelului frecvenței
1(3) ~ 50 Hz	
$U_1$	Tensiunea de rețea [V]
$I_{1max}$	Valoarea cea mai ridicată a nivelului curentului de rețea [A]
$I_{1eff}$	Valoarea efectivă a curentului de rețea cel mai mare [A]
IP 21 S	Modul de protecție
H	Clasa de izolație

Aparatul este deparazitat conform liniei directoare CE 89/336/ CEE

Racordul de rețea: 230 V/400 V ~ 50 Hz  
Curent de sudare la  $\cos \varphi = 0,68$ : 55 – 160 A

Ø (mm):	2,0	2,5	3,2	3,2	4,0
$I_2$ 400 V	55	80	115		160
$I_2$ 230 V	55	80	115	140	
$t_w$ (s) 400 V	498	258	134		75
$t_r$ (s) 400 V	1433	964	899		1036
$t_w$ (s) 230 V	526	247	128	95	
$t_r$ (s) 230 V	1241	970	931	885	

Tensiunea de mers în gol: 48 V  
Consumul de putere: 8,8 kVA la 22 A  $\cos \varphi = 0,68$   
Siguranța (A): 16

## 5. Instrucțiuni de montare

Vezi figura 3-14.

## 6. Racordul de rețea

Acest aparat de sudură poate fi utilizat la o tensiune nominală de 230 V și 400 V. Cu ajutorul comutatorului rotativ reprezentat (fig. 1) poate fi aleasă tensiunea nominală dorită. Vă rugăm să parcurgeți indicațiile de folosire prezentate mai jos:

Vă rugăm să țineți cont de următoarele indicații pentru a evita pericolul de foc, șoc electric sau vătămarea persoanelor:

- Nu folosiți aparatul niciodată la o tensiune nominală de 400 de volți atunci când este fixat pe 230 de volți. Atenție: pericol de incendiu!
- Vă rugăm să scoateți aparatul de la alimentarea cu curent înainte de fixarea tensiunii nominale.
- Modificarea tensiunii nominale pe timpul funcționării aparatului de sudură este interzisă.
- Înainte de folosirea aparatului de sudură se va asigura că tensiunea nominală fixată a aparatului corespunde cu cea a sursei de curent.

Remarcă:

Aparatul de sudură este echipat cu 2 cabluri de curent și ștecher. Vă rugăm să racordați ștecherul corespunzător cu sursa de curent corespunzătoare (racordați ștecherul de 230 volți cu priza de 230 volți și ștecherul de 400 volți cu priza de 400 volți).

## 7. Pregătirea sudării

Clema de masă (2) este fixată direct la piesa de sudat sau la suportul pe care se așează aparatul de sudat.

Atenție, asigurați-vă că există un contact direct cu piesa de sudat. Evitați suprafețele lăcuite și / sau substanțele izolante. Cablul de susținere a electrozilor are la capete o clemă specială care servește la prinderea electrozilor. Masca de protecție se va folosi permanent pe timpul sudurii. Ea protejează ochii împotriva radiațiilor luminoase emise de către arcul electric și permite totuși exact privirea piesei de sudat.

## 8. Sudarea

După ce ați efectuat toate racordurile electrice pentru alimentarea cu curent precum și pentru circuitul de curent de sudare, puteți să continuați în modul următor:

Introduceți capătul neînvelit al electrodului în suportul electrodului (1) și legați clema de masă (2) cu piesa de sudat. Țineți cont ca aici să existe un contact electric bun.

Porniți aparatul la comutatorul (4) și fixați curentul de sudare cu roata manuală (3) în funcție de electrodul pe care doriți să-l folosiți.

Țineți masca de protecție în fața ochilor și frecăți capătul electrozilor în așa fel, ca și când ați aprinde un chibrit. Această metodă este cea mai bună pentru a aprinde arcul electric.

Testați pe o piesă de probă dacă ați ales electrodul corect și intensitatea corectă a curentului.

Electrod Ø (mm)	Curent de sudare (A)
2	40 – 80
2,5	60 – 110
3,2	80 – 160
4	120 – 200

### Atenție!

Nu atingeți de mai multe ori cu electrodul piesa de prelucrat, acest lucru poate provoca o pagubă și poate îngreuna aprinderea.

Atunci când arcul electric s-a aprins, încercați să păstrați o distanță față de piesa de prelucrat corespunzătoare diametrului electrodului folosit. Distanța trebuie să rămână pe cât posibil constantă în timp ce sudați. Înclinația electrodului pe direcția de lucru trebuie să fie de 20/30 grade.

**RO****Atenție!**

Folosiți întotdeauna un clește pentru a îndepărta electrozii uzați sau pentru a mișca piesele tocmai sudate. Fiți atenți că suportii electrozilor (1) după sudare trebuie să fie întotdeauna depozitați izolat. Zgura se va îndepărta abia după răcire de pe cordonul de sudură.

Dacă sudarea are loc la un cordon de sudură întrerupt, atunci trebuie mai întâi îndepărtată zgura de la locul de unde se continuă sudarea.

**9. Protecție împotriva supraîncălzirii**

Aparatul de sudură este echipat cu o protecție împotriva supraîncălzirii care protejează transformatorul de sudare împotriva supraîncălzirii. Dacă protecția împotriva supraîncălzirii se declanșează, atunci se aprinde lampa de control (5) de la aparatul dumneavoastră. Lăsați aparatul de sudură să se răcească câțva timp.

**10. Priză pentru racordarea aparatelor (14)**

Aparatul de sudat este prevăzut la partea din spate cu o priză de 230 V~ 50 Hz pentru racordarea aparatelor care este echipată cu un întrerupător de suprasarcină (13) de 6 A. Dacă priza (14) este supraîncărcată, întrerupătorul de suprasarcină (13) se declanșează. După răcire priza (14) poate fi cuplată din nou prin acționarea întrerupătorului de suprasarcină (13). Priza se pretează pentru unelte electrice de până la max. 600 W.

**Atenție!**

Uneltele nu se vor folosi pe timpul sudatului.

**11. Întreținerea**

Praful și mizeria se va îndepărta cu regularitate de pe mașină. Curățirea se va efectua cel mai bine cu o perie fină sau cu o cârpă.

**12. Comanda pieselor de schimb**

La comanda pieselor de schimb trebuie menționate următoarele date:

- Tipul aparatului
  - Numărul articolului aparatului
  - Numărul ident al aparatului
  - Numărul piesei de schimb al piesei necesare
- Prețuri actuale și alte informații găsiți la [www.isc-gmbh.info](http://www.isc-gmbh.info)



## 1. Описание на уреда (фиг. 1)

1. Държач за електроди
2. Клема за свързване към маса
3. Селекторен ключ за заваръчния ток
4. Превключвател 230 V / 400 V
5. Контролна лампа за прегряване
6. Скала за заваръчния ток
7. Дръжка за носене
8. Мрежов кабел 400 V
9. Мрежов кабел 230 V
10. Стоманена четка
11. Електродна буферна памет
12. Кукички за навиване на кабела
13. Прекъсвач, реагиращ при претоварване
14. Контакт 230 V
15. Опорен крак
16. Държач за стоманена четка

## 2. Обем на доставката

Електрозаваръчен апарат  
Оборудване на мястото за заваряване

## 3. Важни указания

Моля, прочетете грижливо ръководството за обслужване и съблюдавайте указанията в него. Запознайте се с помощта на това ръководство с уреда, с правилната му употреба, както и с указанията за безопасна работа.



### Указания за безопасна работа

Да се съблюдават непременно

#### ВНИМАНИЕ

Използвайте уреда само съобразно неговото предназначение, което се посочва в това ръководство: ръчно електродъгово заваряване с обмазани електроди.

Експлоатацията на това съоръжение не по неговото предназначение може да бъде опасно за лица, животни и материални ценности. Използващият съоръжението е отговорен за своята собствена безопасност, както и за тази на други лица.

Прочетете непременно това упътване за експлоатация и спазвайте предписанията.

- Ремонтните работи или/и тези за поддръжката

могат да се извършват само от квалифицирани лица.

- Могат да се използват само включените в обема на доставката заваръчни кабели. ( $\varnothing$  16 mm<sup>2</sup> гумен заваръчен кабел)
- Погрижете се за подходяща поддръжка на уреда.
- През време на работа уредът не трябва да се притиска или да се намира директно до стената, за да може вътре да се приема достатъчно въздух през прорезните отвори. уверете се, че уредът е свързан правилно към мрежата (виж 6). Избягвайте всякаво натоварване на опъване на хранващия кабел. Изключете уреда, преди да го преместите на друго място.
- Следете за състоянието на заваръчния кабел, на държача за електроди, както и на клемите за маса; Износването по изолацията или по провеждащите ток части могат да доведат до опасна ситуация и да намалят качеството на заваръчната работа.
- Електродъговото заваряване произвежда искри, разтопени метални части и дим, поради което съблюдавайте:  
Отстранете всички запалими вещества и/или материали от работното място.
- Убедете се, че разполагате с достатъчно приток на въздух.
- Не заварявайте по цистерни, съдове или тръби, които съдържат запалими течности или газове. Избягвайте всякакъв директен контакт със заваръчния токов кръг; напрежението на празен ход, което възниква между държача за електроди и клемата за маса, може да бъде опасно.
- Не съхранявайте и не използвайте уреда във влажна или мокра среда или в дъжд.
- Предпазвайте очите с предназначените за това защитни стъкла (DIN степен 9-10), които се закрепват на приложената предпазна маска. Използвайте ръкавици и сухо защитно облекло, по което няма масло и грес, за да не излагате кожата на излъчването на електрическата дъга.

#### Да се съблюдава!

- Светлинното излъчване на електрическата дъга може да увреди очите и да предизвика изгаряния на кожата.
- При електродъговото заваряване се произвеждат искри и капки от разтопен метал, заваряваната заготовка се нажежава и остава много гореща сравнително дълго време.
- При електродъговото заваряване се

**BG**

освобождават пари, които е възможно да са вредни. Всеки електрошок може да бъде смъртоносен.

- Не се доближавайте до електрическата дъга директно в околност от 15 м.
- Пазете се (също и стоящите наоколо) от евентуалните опасни ефекти на електрическата дъга.
- Предупреждение: В зависимост от условията на свързване към мрежата в мястото на свързване на заваръчния апарат, може да се получат смущения за други консуматори.

**Внимание!**

При претоварени хранваща мрежа и токови кръгове по време на заваряването могат да бъдат причинени смущения за други консуматори. В случай на съмнение трябва да се консултирате с електроснабдителното предприятие.

**Източници на опасност при електродъгово заваряване**

При електродъгово заваряване се получават редица източници на опасност. Ето защо за заварчика е особено важно да спазва правилата по-долу, за да не излага на опасност себе си и другите, и да се избегнат щети за човека и уреда.

1. Работи по хранването, напр. по кабели, щепсели, контакти и др. трябва да се извършват само от техник. Това се отнася особено за полагане на междинни кабели.
2. При злополука източникът на заваръчен ток трябва веднага да се изключи от мрежата.
3. При наличие на електрическо контактно напрежение уредът трябва да се изключи веднага и да се провери от техник. Винаги да се внимава за добър електрически контакт на заваръчния ток.
4. При заваряване винаги да се носят изолиращи ръкавици на двете ръце. Те предпазват от токови удари (напрежение на празен ход на заваръчен токов кръг), от вредни лъчения (топлина и UV-лъчи), както и от нагорещен метал и пръски от шлага.
5. Да се носят здрави изолиращи обувки, които да изолират и при влага. Не са подходящи ниски обувки, тъй като падащи горящи капки метал могат да предизвикат изгаряния.
6. Да се носи подходящо облекло, без синтетични части.
7. Да не се гледа с незащитени очи към електрическата дъга. Да се използва само заваръчна маска с предпазно стъкло

съобразно изискванията на DIN.

Електрическата дъга освен светлинни и топлинни лъчи, които могат да доведат до ослепяване и изгаряне, излъчва и UV-лъчи. Това невидимо ултравиолетово лъчение причинява при недостатъчна защита забележим едва след няколко часа много болезнен конюнктивит. Освен това UV-лъчението може да има изгарящо действие върху незащитените места от тялото.

8. Работниците или помощниците в близост до електрическата дъга също трябва да бъдат запознати с опасностите и да имат необходимите предпазни средства. Ако е необходимо да се изградят предпазни стени.
9. При заваряване, особено в малки помещения, трябва да се осигури достатъчен приток на свеж въздух, тъй като се образува дим и вредни газове.
10. По резервоари, в които се складираат газове, горива, минерални масла и др., не трябва да се извършват заваръчни работи, дори и отдавна да са празни, тъй като от остатъците може да възникне експлозия.
11. В помещения застрашени от пожар и експлозия важат особени предписания.
12. Заваръчни съединения, за които са поставени големи изисквания и които задължително трябва да изпълнят изискванията за сигурност, трябва да се изпълняват само от обучени и опитни заваръчници. Например: Съдове под налягане, релси, теглички за ремаркета и др.
13. Указания:  
Задължително трябва да се внимава за това, че защитният проводник в електрически съоръжения или уреди може да се разруши при небрежност от заваръчния ток, напр. клемата за свързване към маса се поставя върху корпуса на заваръчния уред, който е свързан със
14. защитния проводник на електрическото съоръжение. Заваръчните работи се извършват на машина с извод за защитен проводник. Възможно е да се заварява на машината, без да сте поставили на нея клемата за маса. В този случай заваръчният ток протича от клемата за маса през защитния проводник към машината. Силният заваръчен ток може да доведе до разтопяване на защитния проводник.
15. Защитата с предпазители на хранващите проводници към контактите трябва да отговаря на предписанията (VDE/Съюз на германските електротехници/ 0100). Според тези предписания трябва да се използват само съответстващи на сечението на

проводника предпазители или автомати (за защитни системи контакти максимум предпазители 16 A или 16 A защитни автомати). Защита с по-силни предпазители може да доведе до запалване на проводниците респ. до щети от пожар за сградата.

Уредът не е предназначен за промишлена употреба.

### Тесни и влажни помещения

При работа в тесни, влажни или горещи помещения трябва да се използват изолиращи и междинни подложки и освен това ръкавици с маншети от кожа или други вещества със слаба проводимост за изолация на тялото от подови настилки, стени, леснопроводими части от апарати и др. подобни.

При използване на малки заваръчни трансформатори за заваряване при рискови електрически условия, като например в тесни помещения от стени с висока електрическа проводимост (съдове, тръби и т.н.), в мокри помещения (измокряне на работното облекло), в горещи помещения (изпотпяване на работното облекло), изходното напрежение на заваръчния апарат на празен ход не трябва да бъде по-високо от 42 волта (ефективна стойност). Следователно в този случай поради по-високото изходно напрежение уредът не може да се използва.


### Защитно облекло

1. По време на работа заварчикът трябва да е защитен по цялото си тяло посредством облеклото и защитата за зрението срещу излъчване и изгаряния.
2. На двете ръце трябва да се носят ръкавици с маншети от подходящ материал (кожа). Те трябва да бъдат в безупречно състояние.
3. За предпазване на облеклото от хвърчене на искри и изгаряния трябва да се носят подходящи престилки. Зогато видът на операциите, напр. таванно заваряване, го изисква, трябва да се носи защитен костюм и, ако е необходимо, и предпазна каска.
4. Използваното защитно облекло и цялото оборудване трябва да отговаря на Директивата гЛична предпазна екипировка“.

### Защита срещу излъчване и изгаряния

1. На работното място чрез табели с указания. Внимание, де не се гледа в пламъка! Да се има пред вид, че очите са застрашени. По възможност работните места трябва да се изолират така, че намиращите се в близост лица да бъдат защитени. Неупълномощени лица трябва да стоят далеч от заваръчните работи.
2. В непосредствена близост до стационарни работни места стените не трябва да са в ярки цветове и да са лъскави. Прозорците трябва да са осигурени поне до височината на главата против пропускане или отразяване на лъчи, напр. чрез подходящо боядисване .

### 4. СИМВОЛИ И ТЕХНИЧЕСКИ ДАННИ

EN 60974-6	Европейска норма за инсталации за електродъгово заваряване и източници на заваръчен ток сограничена продължителност на включване (Част 6).
	Символ за източници на заваръчен ток, които са подходящи за заваряване в среда с висока електрическа опасност
~ 50 Hz	Променлив ток и оразмерителна стойност на честотата [Hz]
$U_0$	Номинално напрежение при празен ход [V]
55 A/20,2 V- 160 A/24,4 V	Максимален заваръчен ток и съответното нормирано работно напрежение [A/V]
$\varnothing$	Диаметър на електродите [мм]
$I_2$	Заваръчен ток [A]
$t_w$	Средно време на натоварване [s]
$t_r$	Средно време за връщане в изходно състояние [s]

**BG**

1(3) ~ 50 Hz

Мрежов вход; брой на фазите, както и символ за променливия ток и оразмерителна стойност на честотата

$U_1$  Мрежово напрежение [V]

$I_{1max}$  Максимална оразмерителна стойност на мрежовия ток [A]

$I_{1eff}$  Ефективна стойност на максималния ток [A]

IP 21 S Вид на защитата

H Изолационен клас

Уредът е с потискане на радиосмущения съгласно указанията на ЕО 89/336/ЕИО

Захранване от мрежа: 230 V / 400 V ~ 50 Hz  
Заваръчен ток (A)  $\cos \varphi = 0,68$ : 55-160

Ø (mm):	2,0	2,5	3,2	3,2	4,0
$I_2$ 400 V	55	80	115		160
$I_2$ 230 V	55	80	115	140	
$t_w$ (s) 400 V	498	258	134		75
$t_r$ (s) 400 V	1433	964	899		1036
$t_w$ (s) 230 V	526	247	128	95	
$t_r$ (s) 230 V	1241	970	931	885	

Напрежение на празен ход (V): 48

Консумирана енергия: 8,8 kVA при 22 A  $\cos j$   
= 0,68

Защита с предпазители (A): 16

## 5. Инструкции за монтаж

Виж фиг. 3-14.

## 6. Свързване към ел. мрежата

Този заваръчен апарат може да работи при номинално напрежение от 230 V и 400 V. Посредством изображения превключвател (фиг. 1) може да се настрои желаното номинално напрежение. Моля следвайте долу изброените указания за обслужване:

Моля спазвайте следните указания, за да избегнете опасност от пожар, токов удар или нараняване на хора:

- Никога не използвайте уреда с номинално напрежение от 400 V, ако е настроен на 230 V. Внимание! Опасност от пожар.
- Моля изключете уреда от мрежата преди да настроите номиналното напрежение.
- Забранено е настройването на номиналното напрежение по време на експлоатацията на заваръчния апарат.
- Преди експлоатация на заваръчния апарат моля установете, дали настроеното номинално напрежение на уреда отговаря на източника на ток.

Забележка:

Заваръчният апарат е оборудван с два кабела и два щепсела. Моля свържете съответния щепсел със съответния източник на ток (щепсел от 230 V с контакт от 230 V и щепсел от 400 V с контакт от 400 V).

## 7. Подготовка за заваряване

Клемата за маса (2) се закрепва директно за заварявания детайл или за подложката, върху която се поставя детайлът.

Внимавайте за това, да има директен контакт със заварявания детайл. Затова избягвайте лакирани повърхности и/или изолационни материали. Кабелът на държача за електроди има на края специална клема, която служи за захващане на електрода. Предпазната заваръчна маска трябва да се използва винаги по време на заваряване. Тя предпазва очите от излизащото от електрическата дъга светлинно излъчване и същевременно дава възможност за точен поглед върху заваръчното изделие.

## 8. Заваряване

След като сте направили всички електрически свързвания за захранване с ток, както и за заваръчния токов кръг, можете да процедурате по следния начин:

Поставете необмазания край на електрода в държача (1) и свържете клемата за маса (2) със заварявания детайл. Следете да има добър електрически контакт.

Включете уреда от прекъсвача (4) и настройте заваръчния ток с ръчното колело (3). според електрода, който желаете да използвате.

Дръжте предпазната маска пред лицето и търкайте върха на електрода по заварявания детайл така, все едно че изпълнявате движение както при запалване на кибрит. Това е най-добрият метод за запалване на електрическа дъга.

Проверете върху пробен образец, дали сте избрали правилните електрод и големина на тока.

Електрод $\phi$ (mm)	Заваръчен ток (A)
2	40 - 80 A
2,5	60 - 110 A
3,2	80 - 160 A
4	120 - 200 A

#### Внимание!

Не правете точки с електрода по заготовката, така биха могли да се причинят щети и да се затрудни запалването на електрическа дъга.

Щом електрическата дъга се е запалила, опитайте се да поддържате спрямо заготовката дистанция, която отговаря на използвания диаметър на електрода.

Докато заварявате, разстоянието по възможност трябва да остане постоянно. Ъгълът на електрода в посока на работа трябва да бъде 20/30 градуса.

#### Внимание!

Винаги използвайте клещи, за да отстраните използвани електроди или да преместите току що заварени детайли. Обърнете внимание на това, държачът за електроди (1) винаги да се оставя изолиран след заваряване.

Шлакът може да се отстрани от шева едва след като изстине.

Ако една заварка се продължава по непрекъснат заваръчен шев, най-напред трябва да се отстрани шлаката на мястото на натрупване .

## 9. Защита от прегряване

Заваръчният апарат има защита от прегряване, която предпазва заваръчния трансформатор от пренагряване. Ако защитата от прегряване се задейства, светва контролната лампа (5) на Вашия уред. Оставете заваръчния апарат да изстине за известно време.

## 10. Контакт на уреда (14)

На гърба заваръчният уред има контакт 230 V~ 50 Hz, той е обезопасен с прекъсвач, реагиращ при претоварване (13) 6 A. Ако контактът (14) се претовари, то прекъсвачът, реагиращ при претоварване (13) се задейства. След охлаждането контактът (14) може отново да се включи чрез задействане на прекъсвача, реагиращ при претоварване (13). Контактът е подходящ за електроинструменти до макс. 600 W.

Внимание!

Не пускайте в експлоатация електроинструментите по време на заваряването.

## 11. Поддръжка

Уредът трябва редовно да се почиства от прах и замърсяване. Най-добре е да се почиства с фина четка или парцал.

## 12. Поръчване на резервни части

При поръчване на резервни части трябва да се посочат следните данни:

- тип на уреда
- № на изделието
- идент. № на уреда
- № на исканата резервна част

Актуални цени и информация ще намерите на [www.isc-gmbh.info](http://www.isc-gmbh.info)

ISC GmbH  
Eschenstraße 6  
D-94405 Landau/Isar

## Konformitätserklärung



- D** erklårt folgende Konformität gemäß EU-Richtlinie und Normen für Artikel  
**GB** declares conformity with the EU Directive and standards marked below for the article  
**F** déclare la conformité suivante selon la directive CE et les normes concernant l'article  
**NL** verklaart de volgende conformiteit in overeenstemming met de EU-richtlijn en normen voor het artikel  
**E** declara la siguiente conformidad a tenor de la directiva y normas de la UE para el artículo  
**P** declara a seguinte conformidade de acordo com a directiva CE e normas para o artigo  
**S** förklarar följande överensstämmelse enl. EU-direktiv och standarder för artikeln  
**FIN** ilmoittaa seuraavaa Euroopan unionin direktiivien ja normien mukaista yhdenmukaista tuoteelle  
**N** erklærer herved følgende samsvar med EU-direktiv og standarder for artikkel  
**BS** заявляет о соответствии товара следующим директивам и нормам ЕС  
**HR** izjavljuje sljedeću usklađenost s odredbama i normama EU za artikl.  
**RO** declară următoarea conformitate cu linia directoare CE și normele valabile pentru articolul.  
**TR** Ürün ile ilgili olarak AB Yönetmelikleri ve Normları gereğince aşağıdaki uygunluk açıklamaşını sunar.  
**GR** δηλώνει την ακόλουθη συμφωνία σύμφωνα με την Οδηγία ΕΕ και τα πρότυπα για το προϊόν


- I** dichiara la seguente conformità secondo la direttiva UE e le norme per l'articolo  
**DK** attesterer følgende overensstemmelse i henhold til EU-direktiv og standarder for produkt  
**CZ** prohlašuje následující shodu podle směrnice EU a norem pro výrobek.  
**H** a következő konformitást jelenti ki a termékek-re vonatkozó EU-irányvonalak és normák szerint  
**SL** pojasnjuje sledečo skladnost po smernici EU in normah za artikel.  
**PL** deklaruje zgodność wymienionego poniżej artykułu z następującymi normami na podstawie dyrektywy WE.  
**SK** vydáva nasledujúce prehlásenie o zhode podľa smernice EÚ a noriem pre výrobok.  
**BG** декларира следното съответствие съгласно директивите и нормите на ЕС за продукта.  
**HRB** заявляє про відповідність згідно з Директивою ЄС та стандартами, чинними для даного товару  
**EE** deklareerib vastavuse järgnevalele EL direktiivi dele ja normidele  
**LT** deklaruoja atitiktį pagal ES direktyvas ir normas straipsniui  
**ES** izjavljuje sledeći konformitet u skladu s odredbom EZ i normama za artikl  
**LV** Atbilstības sertifikāts apliecina zemāk minēto preču atbilstību ES direktīvām un standartiem

### Schweißgerät NSG 180 F

- |  |   |
|--|---|
| <input checked="" type="checkbox"/> 98/37/EG             | <input type="checkbox"/> 87/404/EWG       |
| <input checked="" type="checkbox"/> 73/23/EWG_93/68/EEC  | <input type="checkbox"/> R&TTED 1999/5/EG |
| <input type="checkbox"/> 97/23/EG                        | <input type="checkbox"/> 2000/14/EG:      |
| <input checked="" type="checkbox"/> 89/336/EWG_93/68/EEC | <input type="checkbox"/> 95/54/EG:        |
| <input type="checkbox"/> 90/396/EWG                      | <input type="checkbox"/> 97/68/EG:        |
| <input type="checkbox"/> 89/686/EWG                      |   |

EN 60974-1; EN 60974-6

Landau/Isar, den 25.04.2006

  
Weichspilgartner  
General-Manager

  
Vogelmann  
Product-Management

Art.-Nr.: 15.440.60 I.-Nr.: 01026  
Subject to change without notice

Archivierung: 1544060-15-4155050



# GARANTIEURKUNDE

Auf das in der Anleitung bezeichnete Gerät geben wir 2 Jahre Garantie, für den Fall, dass unser Produkt mangelhaft sein sollte. Die 2-Jahres-Frist beginnt mit dem Gefahrenübergang oder der Übernahme des Gerätes durch den Kunden. Voraussetzung für die Geltendmachung der Garantie ist eine ordnungsgemäße Wartung entsprechend der Bedienungsanleitung sowie die bestimmungsgemäße Benutzung unseres Gerätes.

**Selbstverständlich bleiben Ihnen die gesetzlichen Gewährleistungsrechte innerhalb dieser 2 Jahre erhalten.** Die Garantie gilt für den Bereich der Bundesrepublik Deutschland oder der jeweiligen Länder des regionalen Hauptvertriebspartners als Ergänzung der lokal gültigen gesetzlichen Vorschriften. Bitte beachten Sie Ihren Ansprechpartner des regional zuständigen Kundendienstes oder die unten aufgeführte Serviceadresse.

ISC GmbH · International Service Center  
Eschenstraße 6 · D-94405 Landau/Isar (Germany)  
Info-Tel. 0180-5 120 509 · Telefax 0180-5 835 830  
Service- und Infoserver: <http://www.isc-gmbh.info>

Ⓔ Zastrzega się wprowadzanie zmian technicznych

Ⓔ Se rezervă dreptul la modificări tehnice.

Ⓔ Запазва се правото за технически промени

**PL CERTYFIKAT GWARANCJI**

Na opisywane w instrukcji obsługi urządzenie udzielamy 2-letniej gwarancji, na wypadek wadliwości naszego produktu. 2-letni okres gwarancyjny zaczyna obowiązywać w momencie przejścia ryzyka lub przejęcia urządzenia przez klienta.

Warunkiem skorzystania z uprawnień gwarancyjnych jest prawidłowa konserwacja urządzenia, zgodnie z instrukcją obsługi oraz użytkowanie zgodne z przeznaczeniem.

**Oczywiście w okresie tych 2 lat przysługują Państwu również uprawnienia gwarancyjne w ramach ustawowej rekojmi.**

Gwarancja obowiązuje na terenie Republiki Federalnej Niemiec lub w kraju generalnego przedstawiciela handlowego, jako uzupełnienie obowiązujących lokalnie przepisów ustawowych. Prosimy zwrócić się do odpowiedzialnego pracownika w regionalnym dziale obsługi klienta lub pod podany poniżej adres serwisu technicznego.

**RO Certificat de garanție**

Pentru aparatul prezentat în instrucțiuni oferim o garanție de 2 ani, în cazul în care acest produs va fi defect. Termenul de garanție de 2 ani începe odată cu depășirea perioadei de pericolozitate sau după preluarea de către client.

Condiția de recunoaștere a garanției este o întreținere corespunzătoare conform instrucțiunilor de folosire precum și utilizarea în conformitate cu scopul a acestui aparat.

**Bineînțeles că vă rămân la dispoziție drepturile de garanție legală în acești 2 ani.**

Garanția este valabilă pe teritoriul Republicii Federale Germania sau în țările partenerilor de distribuție regională drept completare la prevederile legale locale în vigoare. Vă rugăm să țineți cont de partenerul service-ului dumneavoastră de clienți regional sau de adresa service anexată mai jos.

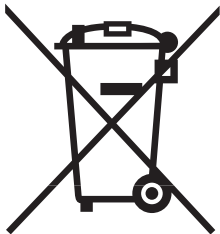
**BG ГАРАНЦИОННА КАРТА**

Даваме 2 години гаранция на посочения в ръководството уред, в случай че нашият продукт прояви дефекти. 2-годишният срок започва да тече с прехвърляне на риска от едната върху другата страна или с приемането на уреда от клиента.

Предпоставка за предявяване на гаранционни претенции е правилното обслужване на нашия уред съгласно ръководството, както и неговата употреба според предназначението му.

**Разбира се, в рамките на тези 2 години Вие си запазвате Вашите законни гаранционни права.**

Гаранцията важи на територията на Федерална Република Германия или съответните страни на главния дистрибутор за региона като допълнение на локално валидните законови разпоредби. При необходимост се обърнете към Вашия консултант от съответната регионална сервисна служба или посочения по-долу адрес на сервиса.



PL Tylko dla krajów UE

Zabrania się wyrzucania elektronarzędzi na śmieci.

Zgodnie z Europejską Dyrektywą 2002/96/WE o przeznaczonych na złomowanie elektronarzędziach i sprzęcie elektronicznym oraz jej konwersji na prawo krajowe, elektronarzędzia należy zbierać osobno i oddać do punktu zbiórki surowców wtórnych.

Recykling jako alternatywa wobec obowiązku zwrotu urządzenia:

Alternatywnie do obowiązku zwrotu urządzenia elektrycznego po zakończeniu jego użytkowania, właściciel jest zobowiązany do współuczestnictwa w jego prawidłowej utylizacji. Wycofane z eksploatacji urządzenie można oddać również do punktu zbiórki surowców wtórnych, który przeprowadzi utylizację zgodnie z krajowymi przepisami o odpadach i wykorzystaniu surowców wtórnych. Nie dotyczy to osprzętu należącego do wyposażenia urządzenia i środków pomocniczych nie zawierających elementów elektrycznych.

RO Numai pentru țări din UE

Nu aruncați uneltele electrice în gunoiul menajer.

Conform liniei directe europene 2002/96/CE referitoare la aparatele electrice și electronice vechi și aplicarea ei în dreptul național, aparatele electrice uzate trebuie adunate separat și supuse unei reciclări favorabile mediului înconjurător.

Alternativă de reciclare la solicitarea de înapoiere a aparatelor electrice:

Proprietarul aparatului electric este alternativ, în locul înapoierii aparatului, obligat de cooperare la valorificarea corespunzătoare a acestuia în cazul încetării raportului de proprietate. Aparatul vechi poate fi predat și la o secție de preluare care va efectua îndepărtarea lui în conformitatea cu legea națională referitoare la reciclare și deșeuri. Aici sunt excluse accesoriile și piesele auxiliare ale aparatului vechi fără componente electrice.

BG Само за страни от ЕС

Не изхвърляйте електрически уреди в домашния боклук.

Съгласно Европейската директива 2002/96/ЕС за електрически и електронни стари уреди и превръщането ѝ в национално право, употребяваните електрически уреди трябва да се предават разделно събрани и в съобразен с околната среда пункт за оползотворяване на отпадъци.

Алтернатива на поканата за обратно изпращане с цел рециклиране:

Собственикът на електроуреда е алтернативно задължен вместо да го изпрати обратно, да съдейства за съобразното му оползотворяване в случай на отказ от собствеността. За целта старият уред може да се предостави и на събирателен пункт, който извършва отстраняване по смисъла на Закона за кръговратната икономика и Закона за отпадъците. Това не се отнася до прибавени към старите уреди части и помощни средства без ел. съставни части.

**PL**

Przedruk lub innego rodzaju powielanie dokumentacji wyrobów oraz dokumentów towarzyszących, nawet we fragmentach dopuszczalne jest tylko za wyraźną zgodą firmy ISC GmbH.

**RO**

Imprimarea sau multiplicarea documentației și a hârtiilor însoțitoare a produselor, chiar și numai sub formă de extras, este permisă numai cu aprobarea expresă a firmei ISC GmbH.

**BG**

Препечатването или размножаването по друг начин на документация и придружаващи документи на продукти на, дори и като извадка, се допуска само с изричното разрешение на ISC GmbH.