

- Ⓐ **Originalbetriebsanleitung
Tischbohrmaschine**
- Ⓑ **Πρωτότυπες Οδηγίες χρήσης
Επιτραπέζιο τρυπάνι**
- Ⓒ **Eredeti használati utasítás
Asztali fúrógép**
- Ⓓ **Originalna navodila za uporabo
Namizni vrtalnik**



7

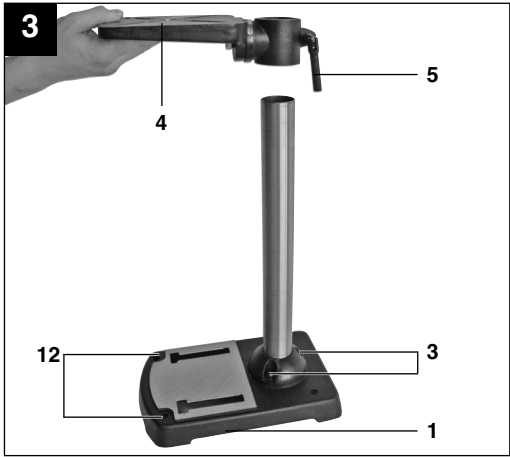
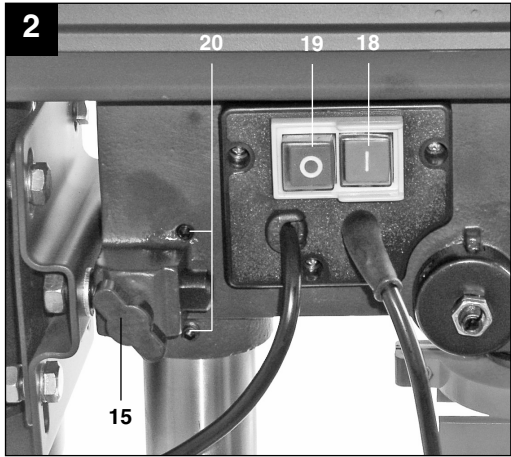
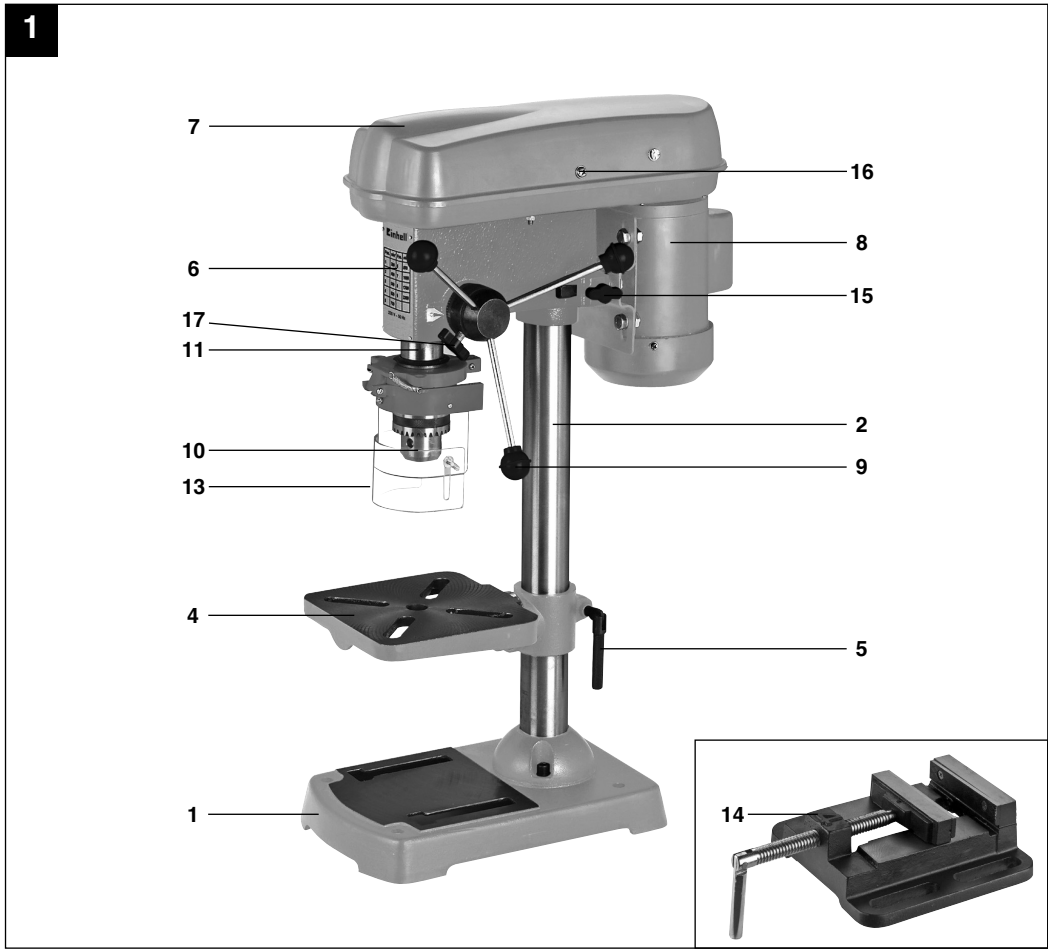


Art.-Nr.: 20640

EH-Nr.: 42.505.38

I.-Nr.: 11020

RTB 500



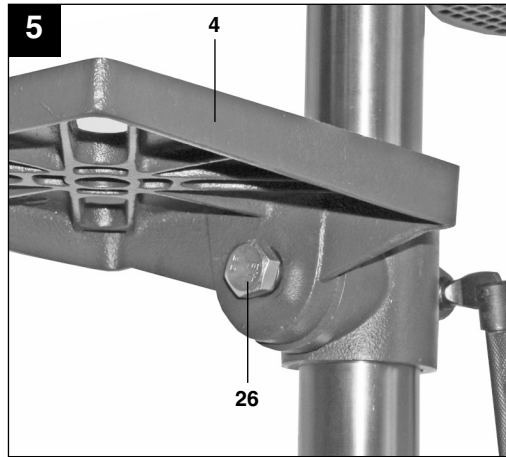
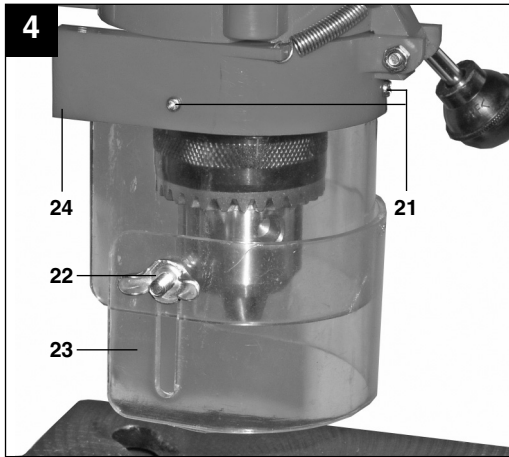
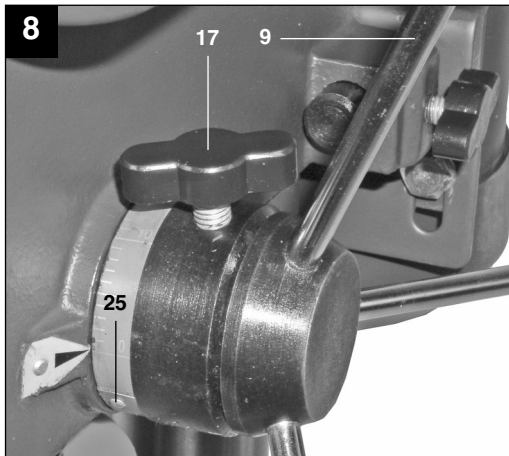
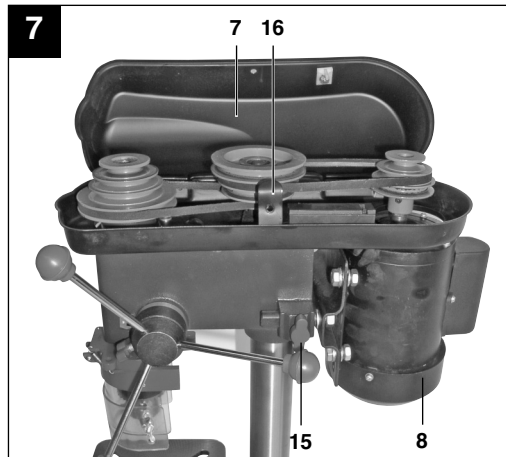


Diagram 6 shows a schematic diagram of the machine's internal components, including a hopper and a motor. The diagram is divided into sections 1, 2, 3, and 4, and is labeled with A, B, and C. Below the diagram is a table of speed settings:

Pos.	min ⁻¹	Pos.	min ⁻¹	Pos.	min ⁻¹
A-4	280	B-4	450	A-3	620
C-4	540	A-2	720	B-3	870
C-2	1550	B-1	1700	C-1	2350



AT



“WARNUNG - Zur Verringerung des Verletzungsrisikos Bedienungsanleitung lesen”



Tragen Sie einen Gehörschutz.

Die Einwirkung von Lärm kann Gehörverlust bewirken.



Tragen Sie eine Staubschutzmaske.

Beim Bearbeiten von Holz und anderer Materialien kann gesundheitsschädlicher Staub entstehen. Asbesthaltiges Material darf nicht bearbeitet werden!



Tragen Sie eine Schutzbrille.

Während der Arbeit entstehende Funken oder aus dem Gerät heraustretende Splitter, Späne und Stäube können Sichtverlust bewirken.

⚠ Achtung!

Beim Benutzen von Geräten müssen einige Sicherheitsvorkehrungen eingehalten werden, um Verletzungen und Schäden zu verhindern. Lesen Sie diese Bedienungsanleitung / Sicherheitshinweise deshalb sorgfältig durch.

Bewahren Sie diese gut auf, damit Ihnen die Informationen jederzeit zur Verfügung stehen.

Falls Sie das Gerät an andere Personen übergeben sollten, händigen Sie diese Bedienungsanleitung / Sicherheitshinweise bitte mit aus. Wir übernehmen keine Haftung für Unfälle oder Schäden, die durch Nichtbeachten dieser Anleitung und den Sicherheitshinweisen entstehen.

1. Sicherheitshinweise

Die entsprechenden Sicherheitshinweise finden Sie im beiliegenden Heftchen!

⚠ WARNUNG

Lesen Sie alle Sicherheitshinweise und Anweisungen. Versäumnisse bei der Einhaltung der Sicherheitshinweise und Anweisungen können elektrischen Schlag, Brand und/oder schwere Verletzungen verursachen.

Bewahren Sie alle Sicherheitshinweise und Anweisungen für die Zukunft auf.

2. Gerätebeschreibung (Abb. 1)

1. Maschinenfuß
2. Säule
3. Befestigungsschrauben
4. Bohrtisch
5. Klemmschraube
6. Maschinenkopf
7. Keilriemenabdeckung
8. Motor
9. Griffe
10. Zahnkranzbohrfutter
11. Spindel
12. Befestigungsbohrungen
13. Klappbarer Späneschutz
14. Maschinenschraubstock

15. Spannschraube
16. Schraube
17. Klemmschraube
18. Einschalter
19. Ausschalter
20. Madenschraube

3. Lieferumfang

- Öffnen Sie die Verpackung und nehmen Sie das Gerät vorsichtig aus der Verpackung.
- Entfernen Sie das Verpackungsmaterial sowie Verpackungs- / und Transportsicherungen (falls vorhanden).
- Überprüfen Sie, ob der Lieferumfang vollständig ist.
- Kontrollieren Sie das Gerät und die Zubehörteile auf Transportschäden.
- Bewahren Sie die Verpackung nach Möglichkeit bis zum Ablauf der Garantiezeit auf.

ACHTUNG

Gerät und Verpackungsmaterial sind kein Kinderspielzeug! Kinder dürfen nicht mit Kunststoffbeuteln, Folien und Kleinteilen spielen! Es besteht Verschluckungs- und Erstickungsgefahr!

- Tischbohrmaschine
- Zahnkranzbohrfutter
- Bohrfutterschlüssel
- Klappbarer Späneschutz
- Bohrtisch
- Originalbetriebsanleitung
- Sicherheitshinweise

4. Bestimmungsgemäße Verwendung

Diese Tischbohrmaschine ist zum Bohren von Metall, Kunststoff, Holz und ähnlichen Werkstoffen bestimmt und darf nur im privaten Haushaltsbereich verwendet werden.

Lebensmittel und gesundheitsgefährdende Materialien dürfen mit der Maschine nicht bearbeitet werden. Das Bohrfutter ist nur für die Verwendung von Bohrern und Werkzeugen mit

AT

einem Schaftdurchmesser vom 1,5-16 mm und zylindrischen Werkzeugschaft geeignet. Darüber hinaus können auch Werkzeuge mit Kegelschaft verwendet werden. Das Gerät ist zum Gebrauch durch Erwachsene bestimmt.

Die Maschine darf nur nach ihrer Bestimmung verwendet werden. Jede weitere darüber hinausgehende Verwendung ist nicht bestimmungsgemäß. Für daraus hervorgerufene Schäden oder Verletzungen aller Art haftet der Benutzer/Bediener und nicht der Hersteller.

Bitte beachten Sie, dass unsere Geräte bestimmungsgemäß nicht für den gewerblichen, handwerklichen oder industriellen Einsatz konstruiert wurden. Wir übernehmen keine Gewährleistung, wenn das Gerät in Gewerbe-, Handwerks- oder Industriebetrieben sowie bei gleichzusetzenden Tätigkeiten eingesetzt wird.

5. Technische Daten

Nenneingangsspannung	230V ~ 50 Hz
Nennleistung	500 Watt
Betriebsart	S2 15 min.
Motordrehzahl	1400 min ⁻¹
Ausgangsdrehzahl	280 - 2350 min ⁻¹
Geschwindigkeitsstufen	9
Bohrfutteraufnahme	B 16
Zahnkranzohrfutter	Ø 1,5 - 16 mm
Max. Schaftdurchmesser	16 mm
Ausladung	115 mm
Bohrtiefe	50 mm
Säulendurchmesser	46 mm
Höhe	650 mm
Gewicht	21,5 kg
Schalldruckpegel L _{pA}	61,5 dB(A)
Schallleistungspegel L _{WA}	74,5 dB(A)
Unsicherheit K _{pA}	3 dB
Unsicherheit K _{WA}	3 dB

Geräusch und Vibration

Die Geräusch- und Vibrationswerte wurden entsprechend EN 61029 ermittelt.

Einschaltdauer:

Die Einschaltdauer S2 15 min (Kurzzeitbetrieb) sagt aus, dass der Motor mit der Nennleistung 500 Watt nur für die auf dem Datenschild angegebene Zeit (15 min) dauernd belastet werden darf. Andernfalls würde er sich unzulässig erwärmen. Während der Pause kühlt sich der Motor wieder auf seine Ausgangstemperatur ab.

Zusätzliche Informationen für Elektrowerkzeuge

Warnung!

Der angegebene Schwingungsemissionswert ist nach einem genormten Prüfverfahren gemessen worden und kann sich, abhängig von der Art und Weise, in der das Elektrowerkzeug verwendet wird, ändern und in Ausnahmefällen über dem angegebenen Wert liegen.

Der angegebene Schwingungsemissionswert kann zum Vergleich eines Elektrowerkzeuges mit einem anderen verwendet werden.

Der angegebene Schwingungsemissionswert kann auch zu einer einleitenden Einschätzung der Beeinträchtigung verwendet werden.

Beschränken Sie die Geräuschentwicklung und Vibration auf ein Minimum!

- Verwenden Sie nur einwandfreie Geräte.
- Warten und reinigen Sie das Gerät regelmäßig.
- Passen Sie Ihre Arbeitsweise dem Gerät an.
- Überlasten Sie das Gerät nicht.
- Lassen Sie das Gerät gegebenenfalls überprüfen.
- Schalten Sie das Gerät aus, wenn es nicht benutzt wird.
- Tragen Sie Handschuhe.

Restrisiken

Auch wenn Sie dieses Elektrowerkzeug vorschriftsmäßig bedienen, bleiben immer Restrisiken bestehen. Folgende Gefahren können im Zusammenhang mit der Bauweise und Ausführung dieses Elektrowerkzeuges auftreten:

1. Lungenschäden, falls keine geeignete Staubschutzmaske getragen wird.
2. Gehörschäden, falls kein geeigneter Gehörschutz getragen wird.
3. Gesundheitsschäden, die aus Hand-Arm-Schwingungen resultieren, falls das Gerät über einen längeren Zeitraum verwendet wird oder nicht ordnungsgemäß geführt und gewartet wird.

6. Vor Inbetriebnahme

6.1 Montage der Maschine

- Maschinenfuß (1) aufstellen
- Befestigungsflansch mit Säule (2) mit drei Schrauben (3) und Unterlegscheiben auf dem Maschinenfuß (1) befestigen.
- Bohrtisch (4) mit Bohrtischhalter auf die Säule (2) schieben (Abb. 3). Arretieren Sie den Bohrtisch mit der Klemmschraube (5) in der gewünschten Position.
- Bohrkopf (6) mit Keilriemenabdeckung (7) und Motor (8) auf die Bohrsäule aufsetzen und mit den Inbusschrauben (20) befestigen.
- Drei Griffe (9) am Vorschubhandkreuz anschrauben.

Hinweis: Zum Schutz vor Korrosion sind alle blanken Teile eingefettet. Vor dem Aufsetzen des Bohrfutters (10) auf die Spindel (11) müssen beide Teile mit einem umweltfreundlichen Lösungsmittel vollkommen fettfrei gemacht werden, damit eine optimale Kraftübertragung gewährleistet ist.

6.2 Aufstellen der Maschine (Abb. 1)

Vor der Inbetriebnahme muss die Bohrmaschine stationär montiert werden. Verwenden Sie dazu die beiden Befestigungsbohrungen (12) in der Bodenplatte. Achten Sie darauf, dass die Maschine für den Betrieb und für Einstell- und Wartungsarbeiten frei zugänglich ist.

Hinweis: Die Befestigungsschrauben dürfen nur so fest angezogen werden, dass sich die Grundplatte nicht verspannt oder verformt. Bei übermäßiger Beanspruchung besteht Gefahr des Bruches.

6.3 Klappbarer Späneschutz (Abb. 4)

Die drei Schrauben (21) herausschrauben. Transparenten Abdeckung (23) in den Schlitz des roten Aufnahme Rahmens (24) schieben und mit den Schrauben (21) wieder fixieren. Die Höhe der Abdeckung (23) ist stufenlos einstellbar und über die beiden Flügelschrauben (22) zu fixieren.

Zum Bohrerwechsel kann der Späneschutz (13) nach oben geklappt werden, vor dem Einschalten der Maschine ist der Späneschutz (13) aber wieder in seine Ausgangsposition zu bringen.

6.4 Vor Inbetriebnahme beachten

Achten Sie darauf, dass die Spannung des Netzanschlusses mit dem Typenschild übereinstimmt. Schließen Sie die Maschine nur an eine Steckdose mit ordnungsgemäß installiertem Schutzkontakt an.

Die Bohrmaschine ist mit einem Nullspannungsauslöser ausgestattet, der die Bediener vor ungewolltem Wiederanlauf nach einem Spannungsabfall schützt. In diesem Fall muss die Maschine erneut einschaltet werden.

7. Betrieb

7.1 Allgemein (Abb. 2)

Zum Einschalten betätigen Sie den grünen Ein-Schalter „I“ (18), die Maschine läuft an. Zum Ausschalten drücken Sie die rote Taste „O“ (19), das Gerät schaltet ab.

Achten Sie darauf, das Gerät nicht zu überlasten. Sinkt das Motorgeräusch während des Betriebes, wird der Motor zu stark belastet. Belasten Sie das Gerät nicht so stark, dass der Motor zu Stillstand kommt.

7.2 Werkzeug in Bohrfutter einsetzen (Abb. 1)

Achten Sie unbedingt darauf, dass beim Werkzeugwechsel der Netzstecker gezogen ist. Im Bohrfutter (10) dürfen nur zylindrische Werkzeuge mit dem angegebenen maximalen Schaftdurchmesser gespannt werden. Nur einwandfreies und scharfes Werkzeug benutzen. Keine Werkzeuge benutzen, die am Schaft

AT

beschädigt sind oder sonst in irgendeiner Weise verformt oder beschädigt sind. Setzen Sie nur Zubehör und Zusatzgeräte, die in der Bedienungsanleitung angegeben oder vom Hersteller freigegeben sind, ein.

7.3 Handhabung des Schnellspannbohrfutters

Ihre Tischbohrmaschine ist mit einem Zahnbohrfutter (10) ausgestattet. Um einen Bohrer einzusetzen, ist zuerst der Späneschutz (13) nach oben zu klappen, anschließend der Bohrer einzusetzen und das Bohrfutter mit dem mitgelieferten Futterschlüssel festzuziehen. Futterschlüssel wieder abziehen. Achten Sie auf festen Sitz der eingespannten Werkzeuge. **Achtung!** Futterschlüssel nicht stecken lassen. Verletzungsgefahr durch Wegschleudern des Futterschlüssels.

7.4 Drehzahleinstellung (Abb. 1/6/7/8)

Schalten Sie zuerst die Maschine aus und ziehen Sie den Netzstecker.

Die verschiedenen Spindeldrehzahlen können durch Umsetzen des Keilriemens eingestellt werden. Gehen Sie wie folgt vor:

- Lösen der Schraube (16) um die Keilriemenabdeckung (7), öffnen zu können.
- Spannschrauben (15) lösen und den Motor (8) in Richtung Maschinenkopf schieben.
- Keilriemen auf die gewünschte Position umsetzen.
- Die entsprechenden Drehzahlen entnehmen Sie der Tabelle (Abb. 6).
- Keilriemen spannen, in dem Sie den Motor (8) entgegen des Maschinenkopfes (6) schieben. Spannschrauben (15) wieder festziehen. Die Spannung ist richtig eingestellt, wenn sich der Keilriemen in der Mitte ca. 1 cm durchdrücken lässt.
- Keilriemenabdeckung schließen und mit der Schraube (16) festschrauben. Die Keilriemenabdeckung (7) muss immer fest verschlossen sein, da die Maschine mit einem Sicherheitsschalter ausgestattet ist und somit nur bei geschlossener Keilriemenabdeckung (7) eingeschaltet werden kann.

Achtung! Niemals die Bohrmaschine mit geöffneter Keilriemenabdeckung laufen lassen.

Vor dem Öffnen des Deckels immer den Netzstecker ziehen. Niemals in laufende Keilriemen greifen.

Achtung! Beim Einstellen der Bohrtiefe einer zylindrischen Bohrung, müssen Sie die Länge der Bohrerspitze hinzurechnen.

7.4.1 Bohrtiefenanschlag (Abb. 8)

Die Bohrspindel besitzt einen verdrehbaren Skalenring (25) zum Einstellen der Bohrtiefe. Einrichtarbeiten nur im Stillstand vornehmen.

- Bohrspindel (11) nach unten drücken bis die Bohrerspitze auf dem Werkstück anliegt.
- Klemmschraube (17) lockern und Skalenring (25) nach vorne drehen bis zum Anschlag.
- Skalenring (25) um die gewünschte Bohrtiefe zurückdrehen und mit der Klemmschraube (17) fixieren.

7.5 Neigung des Bohrtisches einstellen (Abb. 5)

- Schlossschraube (26) unter dem Bohrtisch (4) lockern.
- Bohrtisch (4) auf das gewünschte Winkelmaß einstellen.
- Schlossschraube (26) wieder fest anziehen um den Bohrtisch (4) in dieser Position zu fixieren.

7.6 Höhe des Bohrtisches einstellen (Abb. 1)

- Spannschraube (5) lockern
- Bohrtisch (4) durch drücken oder heben und gleichzeitiges leichtes Drehen nach links und rechts auf die gewünschte Höhe einstellen.
- Spannschraube (5) wieder festziehen.

7.7 Werkstück spannen

Spannen Sie Werkstücke grundsätzlich mit Hilfe eines Maschinenschraubstocks oder mit geeignetem Spannmittel fest ein. **Werkstücke nie von Hand halten!** Beim Bohren sollten das Werkstück auf dem Bohrtisch (4) beweglich sein, damit eine Selbstzentrierung stattfinden kann. Werkstück unbedingt gegen Verdrehen sichern. Dies geschieht am besten durch Anlegen des Werkstückes, bzw. des Maschinen-

schraubstocks an einen festen Anschlag.

Achtung! Blechteile müssen eingespannt werden, damit sie nicht hochgerissen werden können. Stellen Sie den Bohrtisch je nach Werkstück in Höhe und Neigung richtig ein. Es muss zwischen Werkstückoberkante und Bohrspitze genügend Abstand bleiben.

7.8 Arbeitsgeschwindigkeiten

Achten Sie beim Bohren auf die richtige Drehzahl. Diese ist abhängig vom Bohrerdurchmesser und dem Werkstoff.

Unten aufgeführte Liste hilft ihnen bei der Wahl von Drehzahlen für die verschiedenen Materialien.

Bei den angegebenen Drehzahlen handelt es sich lediglich um Richtwerte.

Ø Bohrer	Grauguss	Stahl	Eisen	Aluminium	Bronze
3	2550	1600	2230	9500	8000
4	1900	1200	1680	7200	6000
5	1530	955	1340	5700	4800
6	1270	800	1100	4800	4000
7	1090	680	960	4100	3400
8	960	600	840	3600	3000
9	850	530	740	3200	2650
10	765	480	670	2860	2400
11	700	435	610	2600	2170
12	640	400	560	2400	2000
13	590	370	515	2200	1840
14	545	340	480	2000	1700
16	480	300	420	1800	1500
18	425	265	370	1600	1300
20	380	240	335	1400	1200
22	350	220	305	1300	1100
25	305	190	270	1150	950

Vorsicht!

Späne können scharfkantig sein, deswegen nur mit einem Pinsel oder mit Handschuhen entfernen.

7.9 Senken und Zentrierbohren

Mit dieser Tischbohrmaschine können Sie auch Senken oder Zentrierbohren. Beachten Sie hierbei, dass das Senken mit der niedrigsten Geschwindigkeit durchgeführt werden sollte, während zum Zentrierbohren eine hohe Geschwindigkeit erforderlich ist.

7.10 Holzbearbeitung

Bitte beachten Sie, dass beim Bearbeiten von Holz eine geeignete Staubabsaugung verwendet werden muss, da Holzstaub gesundheitsgefährdend sein kann. Tragen Sie bei stauberzeugenden Arbeiten unbedingt eine geeignete Staubschutzmaske.

8. Austausch der Netzanschlussleitung

Wenn die Netzanschlussleitung dieses Gerätes beschädigt wird, muss sie durch den Hersteller oder seinen Kundendienst oder eine ähnlich qualifizierte Person ersetzt werden, um Gefährdungen zu vermeiden.

9. Reinigung, Wartung und Ersatzteilbestellung

Ziehen Sie vor allen Reinigungsarbeiten den Netzstecker.

9.1 Reinigung

- Die Tischbohrmaschine ist weitgehend wartungsfrei. Halten Sie das Gerät sauber. Ziehen Sie vor allen Reinigungs- und Wartungsarbeiten den Netzstecker. Verwenden Sie zum Reinigen keine scharfen Lösungsmittel. Achten Sie darauf, dass keine Flüssigkeiten in das Gerät gelangen. Fetten Sie blanke Teile nach Beendigung der Arbeiten wieder ein. Besonderes die Bohrsäule, blanke Teile des Ständers und der Bohrtisch sollten regelmäßig gefettet werden. Benützen Sie zum Fetten ein handelsübliches säurefreies Schmierfett.
- Achtung:** Öl- und fetthaltige Reinigungstücher, sowie Fett- und Ölrückstände nicht in den Hausmüll geben. Entsorgen Sie diese umweltgerecht. Kontrollieren und reinigen Sie regelmäßig die Lüftungsöffnungen. Lagern Sie das Gerät in einem trockenen Raum. Sollte das Gerät beschädigt sein, versuche Sie nicht, es selbst zu reparieren.

AT

Überlassen Sie die Reparatur einer Elektrofachkraft.

- Wir empfehlen, dass Sie das Gerät direkt nach jeder Benutzung reinigen.
- Reinigen Sie das Gerät regelmäßig mit einem feuchten Tuch und etwas Schmierseife. Verwenden Sie keine Reinigungs- oder Lösungsmittel; diese könnten die Kunststoffteile des Gerätes angreifen. Achten Sie darauf, dass kein Wasser in das Geräteinnere gelangen kann.

9.2 Wartung

Im Geräteinneren befinden sich keine weiteren zu wartenden Teile.

9.3 Ersatzteilbestellung:

Bei der Ersatzteilbestellung sollten folgende Angaben gemacht werden;

- Typ des Gerätes
- Artikelnummer des Gerätes
- Ident-Nummer des Gerätes
- Ersatzteilnummer des erforderlichen Ersatzteils

Aktuelle Preise und Infos finden Sie unter www.isc-gmbh.info

10. Lagerung

Lagern Sie das Gerät und dessen Zubehör an einem dunklen, trockenen und frostfreiem sowie für Kinder unzugänglichem Ort. Die optimale Lagertemperatur liegt zwischen 5 und 30 °C. Bewahren Sie das Elektrowerkzeug in der Originalverpackung auf.

11. Entsorgung und Wiederverwertung

Das Gerät befindet sich in einer Verpackung um Transportschäden zu verhindern. Diese Verpackung ist Rohstoff und ist somit wieder verwendbar oder kann dem Rohstoffkreislauf zurückgeführt werden. Das Gerät und dessen Zubehör bestehen aus verschiedenen Materialien, wie z.B. Metall und Kunststoffe. Führen Sie defekte Bauteile der Sondermüllentsorgung zu. Fragen Sie im Fachgeschäft oder in der Gemeindeverwaltung nach!



„Προειδοποίηση – Για τη μείωση του κινδύνου τραυματισμού διαβάστε την Οδηγία χρήσης“



Να φοράτε ωτοπροστασία.

Η επίδραση θορύβου μπορεί να προκαλέσει την απώλεια της ακοής.



Να φοράτε προστασία κατά της σκόνης.

Κατά την επεξεργασία ξύλου και άλλων υλικών μπορεί να σχηματισθεί σκόνη που βλάπτει την υγεία σας. Δεν επιτρέπεται η επεξεργασία υλικών που περιέχουν αμίαντο!



Να φοράτε προστατευτικά γυαλιά.

Κατά τη διάρκεια της εργασίας δημιουργούνται σπινθήρες ή πετιούνται μικρά τεμάχια από τη συσκευή, ροκανίδια και σκόνες. Συνέπεια μπορεί να είναι η απώλεια της όρασής σας.

GR**⚠ Προσοχή!**

Κατά τη χρήση των συσκευών πρέπει, προς αποφυγή τραυματισμών, να τηρούνται και να λαμβάνονται ορισμένα μέτρα ασφαλείας. Διαβάστε για το λόγο αυτό προσεκτικά τις Οδηγίες χρήσης / Υποδείξεις ασφαλείας. Φυλάξτε τις καλά για να έχετε τις πληροφορίες πάντα στη διάθεσή σας. Εάν παραδώσετε τη συσκευή σε άλλα άτομα, δώστε μαζί και αυτές τις Οδηγίες χρήσης / Υποδείξεις ασφαλείας. Δεν αναλαμβάνουμε καμία ευθύνη για ατυχήματα ή βλάβες που οφείλονται σε μη τήρηση αυτών των Οδηγιών χρήσης και των Υποδείξεων ασφαλείας.

1. Υποδείξεις ασφαλείας

Θα βρείτε τις ανάλογες υποδείξεις ασφαλείας στο επισυναπτόμενο βιβλιάριο!

⚠ ΠΡΟΕΙΔΟΠΟΙΗΣΗ

Διαβάστε όλες τις Υποδείξεις ασφαλείας και τις Οδηγίες. Σε περίπτωση παραλείψεων κατά την τήρηση των Υποδείξεων ασφαλείας μπορεί να προκληθεί ηλεκτροπληξία, πυρκαγιά και/ή σοβαροί τραυματισμοί. **Φυλάξτε για μελλοντική χρήση όλες τις Υποδείξεις ασφαλείας και τις οδηγίες.**

2. Περιγραφή της συσκευής (εικ. 1)

1. Πόδι μηχανής
2. Κολώνα
3. Βίδες στερέωσης
4. Πάγκος εργασίας
5. Βίδα σύσφιξης
6. Κεφαλή μηχανής
7. Κάλυμμα τραπεζοειδή μάντα
8. Μοτέρ
9. Λαβές
10. Υποδοχή με οδοντωτή στεφάνη
11. Διάταξη ατράκτου
12. Οπές στερέωσης
13. Ανακλινόμενη προστασία ροκανιδιών
14. Μέγγενη
15. Βίδα σύσφιξης

16. Βίδα
17. Βίδα σύσφιξης
18. Διακόπτης ενεργοποίησης
19. Διακόπτης απενεργοποίησης
20. Μικρή χωνευτή βίδα

3. Συμπαραδιδόμενα

- Ανοίξτε τη συσκευασία και βγάλτε προσεκτικά τη συσκευή.
- Απομακρύντε τα υλικά συσκευασίας καθώς και τα συστήματα προστασίας της συσκευασίας / μεταφοράς (εάν υπάρχουν).
- Ελέγξτε εάν είναι πλήρες το περιεχόμενο.
- Ελέγξτε τη συσκευή και τα αξεσουάρ για ενδεχόμενες ζημιές από τη μεταφορά.
- Φυλάξτε τη συσκευασία αν γίνεται μέχρι την πάροδο της προθεσμίας της εγγύησης.

ΠΡΟΣΟΧΗ

Η συσκευή και τα υλικά συσκευασίας δεν είναι παιχνίδια! Τα παιδιά δεν επιτρέπεται να παίζουν με πλαστικές σακούλες, πλαστικές μεμβράνες και μικροαντικείμενα! Υφίσταται κίνδυνος κατάποσης και ασφυξίας!

- Δράπανο κολωνάτο
- Υποδοχή με οδοντωτή στεφάνη
- Κλειδί υποδοχής τρυπανιού
- Ανακλινόμενη προστασία ροκανιδιών
- Πάγκος εργασίας
- Πρωτότυπες Οδηγίες χρήσης
- Υποδείξεις ασφαλείας

4. Ενδεδειγμένη χρήση

Το κολωνάτο δράπανο προορίζεται για τρύπες σε μέταλλο, πλαστικό, ξύλο και παρόμοια υλικά και επιτρέπεται να χρησιμοποιείται μόνο για οικιακές χρήσεις.

Δεν επιτρέπεται η κατεργασία τροφίμων και υλικών επιβλαβών για την υγεία με τη μηχανή αυτή. Η υποδοχή είναι κατάλληλη μόνο για τη χρήση τρυπανιών και εργαλείων με διάμετρο από 1,5 έως 16 χιλιοστά και για κυλινδρικό

στέλεχος. Εκτός αυτού μπορούν να χρησιμοποιηθούν και εργαλεία με κωνικό στέλεχος. Η συσκευή προορίζεται για χρήση από ενήλικα άτομα.

Η μηχανή να χρησιμοποιείται μόνο για το σκοπό για τον οποίο προορίζεται. Κάθε πέραν τούτου χρήση δεν είναι ενδεδειγμένη. Για ζημιές ή τραυματισμούς παντός είδους που οφείλονται σε μη ενδεδειγμένη χρήση ευθύνεται ο χρήστης / χειριστής και όχι ο κατασκευαστής.

Παρακαλούμε να προσέξετε, πως οι συσκευές μας δεν έχουν κατασκευαστεί για επαγγελματική, βιοτεχνική και βιομηχανική χρήση. Δεν αναλαμβάνουμε καμία εγγύηση, εάν η συσκευή χρησιμοποιηθεί σε βιοτεχνίες ή βιομηχανίες ή σε παρόμοιες εργασίες.

5. Τεχνικά χαρακτηριστικά

Όνομαστική τάση εισόδου	230V ~ 50 Hz
Όνομαστική ισχύς	500 Watt
Είδος λειτουργίας	S2 15 min
Αριθμός στροφών κινητήρα	1400 min ⁻¹
Αριθμός στροφών αρχικής ταχύτητας	280 - 2350 min ⁻¹
Βαθμίδες ταχύτητας	9
Υποδοχή τρυπανιού	B 16
Υποδοχή με οδοντωτή στεφάνη Ø 1,5 - 16 mm	
Μέγ. Διάμετρος στελέχους	16 mm
Προεξοχή	115 mm
Βάθος τρύπησης	50 mm
Διάμετρος κολώνας	46 mm
Ύψος	650 mm
Βάρος	21,5 kg
Στάθμη ηχητικής πίεσης L _{pA}	61,5 dB(A)
Στάθμη ακουστικής ισχύος L _{WA}	74,5 dB(A)
Αβεβαιότητα K _{pA}	3 dB
Αβεβαιότητα K _{WA}	3 dB

Θόρυβος και δόνηση

Ο θόρυβος και οι δονήσεις μετρήθηκαν σύμφωνα με το πρότυπο EN 61029.

Διάρκεια ενεργοποίησης:

Η διάρκεια ενεργοποίησης S2 15 min (σύντομη λειτουργία) σημαίνει πως ο κινητήρας με την ονομαστική ισχύ 500 Watt επιτρέπεται να φορτωθεί χωρίς διακοπή μόνο για τη διάρκεια που αναφέρεται στην πινακίδα στοιχείων (15 min).

Διαφορετικά θα ζεσταθεί υπερβολικά. Κατά τη διάρκεια του διαλείμματος κρύνει ο κινητήρας και επανέρχεται στην αρχική του θερμοκρασία.

Πρόσθετες πληροφορίες για ηλεκτρικά εργαλεία

Προσοχή!

Η αναφερόμενη τιμή μετάδοσης δόνησης μετρήθηκε βάσει τυποποιημένης μεθόδου ελέγχου και μπορεί να μεταβληθεί ή και σε εξαιρετικές περιπτώσεις να κυμαίνεται άνω της αναφερόμενης τιμής, ανάλογα από τον τρόπο χρήσης του ηλεκτρικού εργαλείου.

Η αναφερόμενη μετάδοση δον'σεων μπορεί να χρησιμοποιηθεί και για σύγκριση με άλλο ηλεκτρικό εργαλείο.

Η αναφερόμενη τιμή μετάδοσης δόνησης μπορεί επίσης να χρησιμοποιηθεί και για αρχική εκτίμηση της έκθεσης.

Περιορίστε την δημιουργία θορύβου και τις δονήσεις στο ελάχιστο!

- Να χρησιμοποιείτε μόνο συσκευές σε άψογη κατάσταση.
- Να συντηρείτε και να καθαρίζετε τακτικά τη συσκευή.
- Να προσαρμόζετε στη συσκευή τον τρόπο εργασίας σας.
- Προσέξτε να μην υπερφορτώνετε τη συσκευή.
- Αφήστε τη συσκευή νδεχομένως να ελεγχθεί από ειδικό τεχνίτη.
- Να απενεργοποιείτε τη συσκευή όταν δεν την χρησιμοποιείτε.
- Να φοράτε γάντια.

GR

Υπολειπόμενοι κίνδυνοι
Ακόμη και σε περίπτωση σωστής και κανονικής χρήσης αυτού του ηλεκτρικού εργαλείου, υφίστανται πάντα ορισμένοι υπολειπόμενοι κίνδυνοι. Οι ακόλουθοι κίνδυνοι μπορούν να παρουσιαστούν ανάλογα με το είδος κατασκευής και το μεντέλο αυτού του ηλεκτρικού εργαλείου:

1. Βλάβες πνευμόνων, εάν δεν χρησιμοποιηθούν κατάλληλες μάσκες προστασίας από σκόνη.
2. Βλάβες της ακοής, εάν δεν χρησιμοποιηθεί κατάλληλη ηχοπροστασία.
3. Βλάβες της υγείας που προκαλούνται από δονήσεις χεριού-βραχίονα, εάν η συσκευή χρησιμοποιηθεί για μεγαλύτερο χρονικό διάστημα ή δεν τηρείται και δεν συντηρείται σωστά.

6. Πριν τη θέση σε λειτουργία

6.1. Συναρμολόγηση της μηχανής

- Στήστε το πόδι της μηχανής (1)
- Στερεώστε τη φλάντζα στερέωσης με την κολώνα (2) με τρεις βίδες (3) και ροδέλλες στο πόδι της μηχανής (1).
- Σπρώξτε τον πάγκο εργασίας (4) με το στήριγμα στην κολώνα (2) (εικ. 4). Ασφαλίστε τον πάγκο εργασίας με τη βίδα σύσφιξης (5) στην επιθυμούμενη θέση.
- Τοποθετήστε την κεφαλή τρήσης (6) με το κάλυμμα τραπεζοειδούς ιμάντα (7) και το μοτέρ (8) στην κολώνα της μηχανής και στερεώστε με βίδες άλλεν (20).
- Βιδώστε τρεις λαβές (9) στο σταυρό πρόωσης.

Υπόδειξη: Για προστασία από διάβρωση έχουν λιπανθεί όλα τα γυμνά τμήματα. Πριν ακουμπήσετε την υποδοχή του τρυπανιού (10) στην άτρακτο (11) πρέπει να καθαριστούν και τα δύο τμήματα με διαλύτη φιλικό από το περιβάλλον ώστε να μην υπάρχουν κατάλοιπα λίπους και να εξασφαλίζεται άριστη μετάδοση δύναμης.

6.2 Στήσιμο της μηχανής (εικ. 1)

Πριν την θέση σε λειτουργία πρέπει να στερεωθεί η μηχανή σε μόνιμη θέση. Για το σκοπό αυτό χρησιμοποιήστε τις δύο τρύπες στερέωσης (12) στην πλάκα δαπέδου. Προσέξτε την ελεύθερη πρόσβαση στη μηχανή για τη λειτουργία και εργασίες ρύθμισης και συντήρησης.

Υπόδειξη: Οι βίδες στερέωσης να σφίγγονται τόσο, ώστε να μην υπερεντείνεται και να μην παραμορφώνεται η πλάκα βάσης. Σε υπερβολική καταπόνηση δεν αποκλείεται η θραύση.

6.3 Ανακλινόμενη προστασία ροκανιδιών (εικ. 4)

Ξεβιδώστε τις τρεις βίδες (21). Σπρώξτε το διαφανές κάλυμμα (23) στη σχισμή του κόκκινου πλαισίου υποδοχής (24) και επαναασφαλίστε με τις βίδες (21). Το ύψος του καλύμματος (23) ρυθμίζεται αδιαβάθμητα και σταθεροποιείται με τις δύο πεταλούδες (22).

Για την αλλαγή του τρυπανιού μπορεί να αναδιπλωθεί προς τα πάνω το σύστημα προστασίας από ροκανίδια (13), αλλά πριν την ενεργοποίηση της μηχανής να ξαναφέρετε το σύστημα προστασίας από ροκανίδια (13) στην αρχική του θέση.

6.4 Πριν τη θέση σε λειτουργία

Προσέξτε να συμφωνεί η τάση του δικτύου με τα στοιχεία στην πινακίδα της μηχανής. Συνδέστε τη μηχανή μόνο σε πρίζα με σωστά εγκατεστημένη επαφή σούκο. Το δρόπανο διαθέτει μηχανισμό απεμπλοκής μηδενικής τάσης που προστατεύει τον χειριστή από αθέλητη επανενεργοποίηση μετά από πτώση της τάσης. Στην περίπτωση αυτή πρέπει να επανενεργοποιηθεί η μηχανή.

7. Λειτουργία

7.1 Γενικά (εικ. 2)

Για την ενεργοποίηση πιέστε τον πράσινο διακόπτη „I“ (18), η μηχανή αρχίζει να λειτουργεί. Για την απενεργοποίηση πιέστε το

κόκκινο πλήκτρο „Ο“ (19), διακόπτεται η λειτουργία της μηχανής.

Προσέξτε να μην υπερφορτώνετε τη συσκευή.

Εάν μειωθεί ο θόρυβος του κινητήρα κατά τη διάρκεια της λειτουργίας, σημαίνει πως υπερφορτώνεται ο κινητήρας.

Μην φορτώνετε τη συσκευή τόσο, ώστε να ακινητοποιηθεί ο κινητήρας.

7.2 Τοποθέτηση εργαλείων στην υποδοχή (εικ. 1)

Προσέξτε οπωσδήποτε να είναι τραβηγμένος ο διακόπτης δικτύου κατά την αλλαγή εργαλείων. Στην υποδοχή τρυπανίων (10) επιτρέπεται να τοποθετούνται και να συσφίγγονται μόνο κυλινδρικά εργαλεία με την αναφερόμενη μέγιστη διάμετρο στελέχους. Να χρησιμοποιείτε μόνο λαβόγα και ακονισμένα εργαλεία. Μη χρησιμοποιείτε εργαλεία με ελαττώματα στο στέλεχος ή με άλλου είδους παραμόρφωση ή ελάττωμα. Να χρησιμοποιείτε μόνο εξαρτήματα και πρόσθετα εργαλεία που αναφέρονται στις οδηγίες χρήσης ή που εγκρίθηκαν από τον κατασκευαστή.

7.3. Χειρισμός της υποδοχής ταχείας σύσφιξης

Το δράπανό σας διαθέτει υποδοχή με οδοντωτή στεφάνη (10). Για να βάλετε μέσα ένα τρυπάνι, πρέπει πρώτα να αναδιπλώσετε προς τα πάνω το σύστημα προστασίας από ροκανίδια (13), κατόπιν να βάλετε το τρυπάνι και να κλειδώσετε την υποδοχή με τον συμπαραδιδόμενο κλειδί.

Αφαιρέστε πάλι το κλειδί. Προσέξτε την σωστή και σταθερή θέση των εργαλείων.

Προσοχή! Μην αφήσετε το κλειδί υποδοχής πάνω στη μηχανή. Κίνδυνος τραυματισμού από εκσφενδονισμό του κλειδιού.

7.4. Ρύθμιση αριθμού στροφών (εικ. 1/6/7/8)

Απενεργοποιήστε πρώτα τη μηχανή και βγάλτε το φιλ από την πρίζα.

Μπορείτε να ρυθμίσετε τον αριθμό στροφών της ατράκτου με μετατόπιση του τραπεζοειδούς ιμάντα.

Ακολουθήστε τα εξής βήματα:

- Λασκάρτε τη βίδα (16) για να μπορέσετε να ανοίξετε το κάλυμμα του τραπεζοειδούς ιμάντα (7).
- Λασκάρτε τις βίδες σύσφιξης (15) και σπρώξτε το μοτέρ (8) προς την κατεύθυνση της κεφαλής της μηχανής.
- Μετατοπίστε τον ιμάντα εκεί που θέλετε.
- Τους ανάλογους αριθμούς στροφών θα τους βρείτε στον πίνακα (εικ. 6).
- Τεντώστε τον τραπεζοειδή ιμάντα, σπρώχνοντας το μοτέρ (8) αντίθετα προς την κεφαλή της μηχανής (6). Ξανασφίξτε τη βίδα σύσφιξης (16). Η ένταση δεν έχει ρυθμιστεί σωστά, όταν ο τραπεζοειδής ιμάντας κρεμάει στη μέση περ. 1 εκ.
- Κλείστε το κάλυμμα του τραπεζοειδούς ιμάντα και βιδώστε το με τη βίδα (16). Το κάλυμμα του τραπεζοειδούς ιμάντα (7) πρέπει να είναι πάντα καλά κλεισμένο, διότι η μηχανή διαθέτει διακόπτη ασφαλείας και μπορεί να ενεργοποιηθεί και με κλειστό κάλυμμα του τραπεζοειδούς ιμάντα (7).

Προσοχή! Ποτέ μην αφήνετε τη συσκευή να λειτουργήσει με ανοικτό κάλυμμα τραπεζοειδούς ιμάντα. Πριν το άνοιγμα του καλύμματος να βγάξετε πάντα το βύσμα από την πρίζα. Ποτέ μην πιάνετε με τα χέρια σας στον κινούμενο τραπεζοειδή ιμάντα.

Προσοχή! Κατά τη ρύθμιση του βάθους τρήσης κυλινδρικής οπής, πρέπει να υπολογίσετε και το μήκος της μύτης του τρυπανιού.

7.4.1. Οδηγός βάθους (εικ. 8)

Η άτρακτος διαθέτει περιστρεφόμενο δακτύλιο με κλίμακα (25) για τη ρύθμιση του βάθους εργασίας. Οι εργασίες προετοιμασίας να εκτελούνται μόνο κατά τη διάρκεια ακινητοποίησης της μηχανής.

- Πιέστε την άτρακτο (11) προς τα κάτω, μέχρι να ακουμπάει η μύτη του τρυπανιού στο κατεργαζόμενο αντικείμενο.
- Λασκάρτε τη βίδα σύσφιξης (17) και στρίψτε τον δακτύλιο κλίμακας (25) προς τα εμπρός μέχρι το τέρμα.

GR

- Στρίψτε προς τα πίσω τον δακτύλιο (25) και ασφαλίστε τον με τη βίδα σύσφιξης (17).

7.5 Ρύθμιση της κλίσης του πάγκου εργασίας (εικ. 5)

- Λασκάρετε τη βίδα κλειδαριάς (26) κάτω από τον πάγκο εργασίας (4).
- Ρύθμιση της προιονόλαμας (4) στην επιθυμούμενη γωνία.
- Ξανασφίξτε τη βίδα (26) για να ασφαλίσετε τον πάγκο εργασίας (4) στη θέση αυτή.

7.6 Ρύθμιση του ύψους του πάγκου εργασίας (εικ. 1)

- Λασκάρετε τη βίδα σύσφιξης (5)
- Ρυθμίστε τον πάγκο εργασίας (4) με ελαφριά πίεση ή ανύψωση και σύγχρονη ελαφριά περιστροφή προς τα αριστερά και δεξιά στο επιθυμούμενο ύψος.
- Ξανασφίξτε τη βίδα σύσφιξης (5).

7.7 Στερέωση του κατεργαζόμενου αντικειμένου

Να στερεώνετε τα αντικείμενα που κατεργάζεστε πάντα με τη βοήθεια μέγγενης ή με κατάλληλα μέσα σύσφιξης. **Ποτέ μην κρατάτε τα αντικείμενα που κατεργάζεστε με το χέρι!** Κατά την τρήση πρέπει το αντικείμενο να μπορεί να κινείται στον πάγκο εργασίας (4), ώστε να μπορεί να γίνει αυτοκεντράρισμα. Ασφαλίστε οπωσδήποτε το αντικείμενο ώστε να μην μπορεί να μετατοπιστεί. Αυτό γίνεται καλύτερα ακουμπώντας το αντικείμενο που κατεργάζεστε ή της μέγγενης σε σταθερό τέρμα.

Προσοχή! Ελάσματα πρέπει να στερεωθούν για να μην μπορούν να επταχτούν προς τα πάνω. Ρυθμίστε σωστά την κλίση και το ύψος του πάγκου εργασίας ανάλογα με το αντικείμενο που κατεργάζεστε. Μεταξύ της επάνω άκρης του αντικειμένου που κατεργάζεστε και της μύτης του τρυπανιού πρέπει να υπάρχει αρκετή απόσταση.

7.8 Ταχύτητες εργασίας

Προσέξτε κατά την τρήση τον σωστό αριθμό στροφών. Ο αριθμός αυτός εξαρτάται από

την διάμετρο του τρυπανιού και το υλικό.

Η πιο κάτω λίστα θα σας βοηθήσει κατά την επιλογή του αριθμού στροφών για τα διάφορα υλικά.

Οι αναφερόμενοι αριθμοί στροφών έχουν μόνο προσανατολιστικό χαρακτήρα.

Ø τρυπάνι	ακατέργ. χάλυβας	ακατέργ. χυτοσίδηρος	σίδηρο	αλουμίνιο	μπρούτζος
3	2550	1600	2230	9500	8000
4	1900	1200	1680	7200	6000
5	1530	955	1340	5700	4800
6	1270	800	1100	4800	4000
7	1090	680	960	4100	3400
8	960	600	840	3600	3000
9	850	530	740	3200	2650
10	765	480	670	2860	2400
11	700	435	610	2600	2170
12	640	400	560	2400	2000
13	590	370	515	2200	1840
14	545	340	480	2000	1700
16	480	300	420	1800	1500
18	425	265	370	1600	1300
20	380	240	335	1400	1200
22	350	220	305	1300	1100
25	305	190	270	1150	950

Προσοχή!

Τα ρινίδια μπορεί να είναι αιχμηρά, για το λόγο αυτό απομακρύνετε τα μόνο με ένα πινέλο ή με γάντια.

7.9 Χαμήλωμα και διάτρηση κεντραρίσματος

Με αυτό το δράπανο μπορείτε να χαμηλώσετε και να κάνετε διατρήσεις κεντραρίσματος. Προσέξτε το χαμήλωμα να γίνεται με την χαμηλότερη ταχύτητα, ενώ για την διάτρηση κεντραρίσματος απαιτείται η μεγαλύτερη ταχύτητα.

7.10 Επεξεργασία ξύλου

Παρακαλούμε προσέξτε πως κατά την κατεργασία ξύλου πρέπει να χρησιμοποιείτε κατάλληλο σύστημα απορρόφησης σκόνης, επειδή η σκόνη του ξύλου είναι επιβλαβής για την υγεία. Κατά τις εργασίες στις οποίες δημιουργείται σκόνη, να χρησιμοποιείτε οπωσδήποτε προστατευτική μάσκα.

8. Αντικατάσταση καλωδίου σύνδεσης με το δίκτυο

Εάν το καλώδιο σύνδεσης με το δίκτυο αυτής της συσκευής είναι ελαττωματικό, πρέπει, προς αποφυγή κινδύνων, να αντικατασταθεί από τον κατασκευαστή ή το τμήμα του εξυπηρέτησης πελατών ή από παρόμοια εξειδικευμένο άτομο.

9. Καθαρισμός, συντήρηση και παραγγελία ανταλλακτικών

Πριν από όλες τις εργασίες τοποθέτησης να βγάξετε το φιν από την πρίζα

9.1 Καθαρισμός

- Το δράπανο αυτό δεν χρειάζεται σχεδόν καμία συντήρηση. Να διατηρείτε τη συσκευή πάντα καθαρή. Πριν από όλες τις εργασίες καθαρισμού και συντήρησης να βγάξετε το βύσμα του δικτύου. Για τον καθαρισμό μη χρησιμοποιείτε ισχυρούς διαλύτες. Να προσέχετε να μη διεισδύουν υγρά στη συσκευή. Μετά τη λήξη της εργασίας να λιπαίνετε τα γυμνά τμήματα. Ιδιαίτερα η κολώνα, τα γυμνά τμήματα της βάσης και ο πάγκος εργασίας να λιπαίνονται τακτικά. Για τη λίπανση να χρησιμοποιείτε ένα κοινό λιπαντικό χωρίς οξέα.

Προσοχή: Μην πετάτα τα πανιά καθαρισμού που περιέχουν λάδια ή λίπη ή και κατάλοιπα λαδιών και λιπών στα οικιακά απορρίμματα. Να τα διαθέτετε σύμφωνα με τους κανονισμούς για προστασία του περιβάλλοντος. Να ελέγχετε και να καθαρίζετε τακτικά τις σχισμές ή οπές αερισμού. Να φυλάγετε τη συσκευή σε στεγνό χώρο. Σε περίπτωση βλάβης της συσκευής, μην προσπαθήσετε να την επισκευάσετε μόνοι σας. Αφήστε να επισκευαστεί από ειδικευμένο τεχνίτη.

- Συνιστούμε να καθαρίζετε τη συσκευή αμέσως μετά από κάθε χρήση.

- Να καθαρίζετε τη συσκευή τακτικά με ένα νωπό πανί και λίγο μαλακό σαπούνι. Μη χρησιμοποιείτε καθαριστικά ή διαλύτες, γιατί δεν αποκλείεται να καταστρέψουν την επιφάνεια της συσκευής. Προσέξτε να μην περάσει νερό στο εσωτερικό της συσκευής.

9.2 Συντήρηση

Στο εσωτερικό της συσκευής δεν υπάρχουν εξαρτήματα που χρειάζονται συντήρηση.

9.3 Παραγγελία ανταλλακτικών:

Κατά την παραγγελία ανταλλακτικών να αναφέρετε τα εξής:

- Τύπος της συσκευής
- Αριθμός είδους της συσκευής
- Αριθμός ταύτισης της συσκευής
- Αριθμός ανταλλακτικού

Θα βρείτε τις ισχύουσες τιμές και πληροφορίες στην ιστοσελίδα www.isc-gmbh.info

10. Φύλαξη

Να διατηρείτε τη συσκευή και ταξεσουάρ της σε σκοτεινό, στεγνό χώρο, χωρίς παγετό, και μακριά από παιδιά. Η ιδανική θερμοκρασία αποθήκευσης είναι μεταξύ 5 και 30 °C. Να φυλάξετε την ηλεκτρική σας συσκευή στην πρωτότυπη συσκευασία της.

11. Διάθεση στα απορρίμματα και επαναχρησιμοποίηση

Η συσκευή βρίσκεται σε μία συσκευασία προς αποφυγή ζημιών κατά τη μεταφορά Αυτή η συσκευασία αποτελείται από πρώτες ύλες και έτσι μπορεί να επαναχρησιμοποιηθεί ή να ανακυκλωθεί. Η συσκευή και τα εξαρτήματά της αποτελούνται από διάφορα υλικά, όπως π.χ. μέταλλο και πλαστικά υλικά. Να παραδίδετε τα ελαττωματικά εξαρτήματα σε κέντρα συλλογής ειδικών απορριμμάτων. Ενημερωθείτε στα ειδικά καταστήματα ή στην διοίκηση της κοινότητας!

HU



„Figyelmeztetés – Sérülés veszélyének a lecsökkentéséhez olvassa el a használati utasítást”



Viseljen egy zajcsökkentő fülvédőt

A zaj befolyása hallásvesztességhez vezethet.



Viseljen egy porvédőálcot.

Fa és más anyagok megdolgozásánál az egészségre káros por keletkezhet. Azbeszt tartalmú anyagokat nem szabad megmunkálni!



Viseljen egy védőszemüveget.

Munka közben keletkező szikrák vagy a készülékből kipattanó szillánkok, forgács vagy porok vakulást okozhatnak.

⚠ Figyelem!

A készülékek használatánál, a sérülések és a károk megakadályozásának az érdekében be kell tartani egy pár biztonsági intézkedést. Ezért ezt a használati utasítást / biztonsági utasításokat gondosan átolvasni. Őrizze ezeket jól meg, azért hogy mindenkor rendelkezésére álljanak az információk. Ha más személyeknek adná át a készüléket, akkor kérjük kézbesítse ki vele együtt ezt a használati utasítást / biztonsági utasításokat is. Nem vállalunk felelőséget olyan balesetekért vagy károkért, amelyek ennek az utasításnak és a biztonsági utasításoknak a figyelmen kívül hagyásából keletkeznek.

1. Biztonsági utasítások

A megfelelő biztonsági utasítások a mellékelt füzetecskében találhatóak!

⚠ FIGYELMEZTETÉS

Olvasson minden biztonsági utalást és utasítást el. A biztonsági utasítások és rendelkezések betartásán belüli mulasztás áramcsapást, tüzet és/vagy nehéz sérüléseket okozhat.

Őrizze meg a biztonsági utalásokat és utasításokat a jövőre nézve.

2. A készülék leírása (ábra 1)

1. Gépláb
2. Oszlop
3. Rögzítőcsavarok
4. Fúróasztal
5. Szorítócsavar
6. Gépféj
7. Ékszíjburkolat
8. Motor
9. Fogantyúk
10. Fogaskoszorúfúrótokmány
11. Orsó
12. Rögzítési furatok
13. Összecsukható forgácsvédő
14. Satu
15. Feszítőcsavar

16. Csavar
17. Szorítócsavar
18. Bekapcsoló
19. Kikapcsoló
20. Hernyócsavar

3. A szállítás terjedelme

- Nyissa ki a csomagolást és vegye ki óvatosan a készüléket a csomagolásból.
- Távolítsa el a csomagolási anyagot valamint a csomagolási- / és szállítási biztosítékot (ha létezik).
- Ellenőrizze le, hogy teljes a szállítás terjedelme.
- Ellenőrizze le a készüléket és a tartozékrészeket szállítási károkra.
- Ha lehetséges, akkor őrizze meg a csomagolást a garanciaidő lejáratának a végéig.

FIGYELEM

A készülék és a csomagolási anyag nem gyerekjáték! Nem szabad a gyerekeknek a műanyagtasakkal, foliákkal és aprórészekkel játszaniuk! Fennáll a lenyelés és a megfulladás veszélye!

- Oszlopos fúrógép
- Fogaskoszorúfúrótokmány
- Fúrótokmánykulcs
- Összecsukható forgácsvédő
- Fúróasztal
- Eredeti használati utasítás
- Biztonsági utasítások

4. Rendeltetésszerűi használat

Az oszlopos fúrógép fém, műanyag, fa és hasonló munkaanyagok fúrására van meghatározva és csak a privát háztartás terén szabad használni.

A géppel nem szabad élelmiszert és az egészségre káros anyagokat megdolgozni. A fúrótokmány csak 1,5- től – 16 mm-ig terjedő szárátmérőjű hengeres szárú fúrók és szerszámok használatára alkalmas. Azon felül

HU

még kúpszárú szerszámokat is lehet használni. A készülék felnőttek általi használatra van meghatározva.

A gépet csak rendeltetése szerint szabad használni. Ezt túlhaladó bármilyen használat, nem számít rendeltetésszerűnek. Ebből adódó bármilyen kárért vagy bármilyen fajta sérülésért a használó ill. a kezelő felelős és nem a gyártó.

Kérjük vegye figyelembe, hogy a készülékeink rendeltetésük szerint nem az ipari, kézműipari vagy gyári használatra lettek konstruálva. Nem vállalunk szavatosságot, ha a készülék ipari, kézműipari vagy gyári üzemek területén valamint egyenértékű tevékenységek területén van használva.

5. Technikai adatok

Névleges bemeneti feszültség	230V ~ 50 Hz
Névleges teljesítmény	500 Watt
Üzem mód	S2 15 perc
Motorfordulatszám	1400 perc ⁻¹
Indulási fordulatszám	280 –2350 perc ⁻¹
Sebességi fokozatok	9
Fúrótokmánybefogadó	B 16
Fogaskoszorúfúrótokmány	Ø 1,5 - 16 mm
Max. szárátmérő	16 mm
Kinyúló rész	115 mm
Fúrás mélység	50 mm
Oszlopátmérő	46 mm
Magasság	650 mm
Tömeg	21,5 kg
Hangnyomásmérték L _{pA}	61,5 dB(A)
Hangteljesítménymérték L _{WA}	74,5 dB(A)
Bizonytalanság K _{pA}	3 dB
Bizonytalanság K _{WA}	3 dB

Zaj és vibrálás

A zaj és a vibrálási értékek az EN 61029 szerint lettek mérve.

Bekapcsolási időtartam:

A bekapcsolási idő S2 15 perc (rövid idejű

20

üzem) azt jelenti, hogy a motort a 500 Watt névleges teljesítménnyel csak az adattáblán megadott időre (15 perc) szabad folyamatosan megterhelni.

Mert különben meg nem engedhetően felmelegedne. A szünet alatt ismét lehül a motor a kiinduló hőmérsékletére.

További információk az elektromos szerszámokhoz

Figyelmeztetés!

A megadott rezgésemisszióérték egy normált ellenőrzési folyamat szerint lett mérve és az elektromos szerszám használatának a fajtájától és módjától függően, megváltozhat és kivételes esetekben lehet a megadott érték felett.

A megadott rezgésemisszióértéket fel lehet használni az elektromos szerszámok egymással való összehasonlításához.

A megadott rezgésemisszióértéket a befolyásolás bevezető felbecsülésére is fel lehet használni.

Csökkentse le a zajkibocsátást és a vibrálást egy minimumra!

- Csak kifogástalan készülékeket használni.
- A készüléket rendszeresen karbantartani és megtisztítani.
- Illessze a munkamódját a készülékhez.
- Ne terhelje túl a készüléket.
- Hagyja adott esetben leellenőrizni a készüléket.
- Kapcsolja ki a készüléket, ha nem használja.
- Hordjon kesztyűket.

Fennmaradt rizikók

Akkor is ha előírás szerint kezeli az elektromos szerszámot, mégis maradnak fennmaradó rizikók. Ennek az elektromos szerszámnak az építésmódjával és kivitelzésével kapcsolatban a következő veszélyek léphetnek fel:

1. Tüdőkárok, ha nem visel megfelelő porvédőmaszkot.
2. Hallás károsodás, ha nem visel megfelelő zajcsökkentő fülvédőt.

3. Egészségi károk, amelyek a kéz-kar-rezgésekből adódnak, ha a készülék hosszabb ideig használva lesz, vagy ha nem lesz szabályszerűen vezetve és karbantartva.

6. Beüzemeltetés előtt

6.1. A gép felszerelése

- Felállítani a géplábat (1)
- Az oszloppal (2) levő rögzítőkarimát a három csavarral (3) és az alátétkornggal felerősíteni a géplábra (1).
- Rátolni a fúróasztalt (4) a fúróasztaltartóval az oszlopra (2) (4-es ábra). A kívánt pozícióban a szorítócsavarral (5) arretálni a fúróasztalt.
- Feltenni fúróoszlopra az ékszíjburkolattal (7) és a motorral (8) fúrófejet (6) majd az inbuszcavarral (20) odarögzíteni.
- Felcsavarozni a három fogantyút (9) az adagoló kézkeresztre.

Utasítás: Rozsdásodás elleni védelemként a gép csupasz részei be vannak kennve. A fúrótokmánynak (10) az orsóra (11) való feltevése előtt mind a két részt egy környezetbaráti oldószerrel teljesen zsírmintessé kell tenni, azért hogy biztosítva legyen egy optimális erőátvitel.

6.2. A gép felállítása (ábra 1)

Beüzemeltetés előtt a fúrógépnak stacionárisan fel kell szerelve lennie. Használja ehhez a talajlemezben levő két rögzítőfuratot (12). Ügyeljen arra, hogy a gép az üzemhez és a beállítási valamint karbantartási munkálatokhoz szabadon hozzáférhető legyen.

Utasítás: A rögzítőcsavarokat csak olyan feszesen szabad meghúzni, hogy az alaplemez nehogy túlfeszüljön vagy deformálódjon. Túlságos igénybevételnél fennál a törés veszélye.

6.3. Felhajtható forgácsvédő (4-ös ábra)

Kicsavarozni a három csavart (21). A piros befogadókeret (24) réseibe bedugni a

transzparens burkolatot (23) és a csavarokkal (21) ismét fixálni.

A burkolat (23) magassága fokozatmentesen elállítható és a két szárnyascsavart (22) által rögzíthető.

A fúró kicseréléséhez fel lehet hajtani a forgácsvédőt (13), de a gép bekapcsolása előtt a forgácsvédőt (13) ismét vissza kell tenni a kiinduló helyzetébe.

6.4. Üzembevétel előtt figyelembe venni!

Ügyeljen arra, hogy a hálózati csatlakozás feszültsége a típus tábla adataival megegyezzen. A készüléket csak egy szabályszerűen felszerelt védőérintkező dugaszoló aljzatra csatlakoztatni. A fúrógép egy zérusfeszültségkapcsolóval van ellátva, amely védi a kezelőt a feszültségesés utáni akaratlan újboli indulás ellen. Ebben az esetben a gépet ismét be kell kapcsolni.

7. Üzem

7.1. Általános (2-as ábra)

Bekapcsoláshoz üzemeltése a zöld bekapcsolót „I” (18), a gép újból beindul. Kikapcsoláshoz nyomja meg a piros tasztert „O” (19), a készülék kikapcsol. Ügyeljen arra, hogy ne terhelje túl a készüléket. Ha az üzem alatt lecsökken a motorzaj, akkor a motor túlságosan meg van terhelve. Ne terhelje meg olyan erősen a készüléket, hogy a motor leálljon.

7.2. Berakni a szerszámot a fúrótokmányba (1-es ábra)

Ügyeljen okvetlenül arra, hogy a szerszámcsereénél ki legyen húzva a hálózati dugó. A fúrótokmányba (10) csak cilindrikus szerszámokat, a megadott maximális szárátmérővel szabad beszorítani. Csak kifogástalan és éles szerszámot használni. Ne használjon olyan szerszámokat, amelyek a száruknál sérültek vagy valamilyen más módon deformáltak vagy megrongálódottak. Csak a használati utasításban vagy a gyártó által engedélyezett tartozékot és kiegészítő készülékeket berakni.

HU

7.3. A gyorszorítású fúrótokmány kezelése

Az asztali fúrógépe fogasfúrótokmánnyal (10) van felszerelve. Ahhoz, hogy betegyen egy fúró, először fel kell hajtani a forgácsvédőt (13), azután betenni a fúró és a fúrótokmányt a vele szállított tokmánykulccsal feszesre meghúzni.

Ismét lehúzni a tokmánykulcsot. Ügyeljen a beszorított szerszámok feszes ülésére.

Figyelem! Ne hagyja a tokmánykulcsot dugva. Sérülés veszélye a tokmánykulcs elröptése által.

7.4. Fordulatszámbeállítás (ábrák 1/6/7/8)

Kapcsolja ki először a gépet és húzza ki a hálózati csatlakozót.

A különböző orsófordulatszámokat az ékszíj áttétele által lehet beállítani.

Járjon a következő képpen el:

- Eressze meg a csavart (16), azért hogy ki tudja nyitni az ékszíjburkolatot (7).
- Megereszteni a feszítőcsavarokat (15) és eltolni a motort (8) a gépfej irányába.
- Áttenni az ékszíjat a kívánt pozícióba.
- A megfelelő fordulatszámot vegye ki a táblázatból (6-es ábra ill.).
- Megfeszíteni az ékszíjat azáltal, hogy a motort (8) a gépfejhez (6) ellentétes irányba tolja. Ismét feszesre húzni a feszítőcsavart (16). A feszültség akkor van helyesen beállítva, ha az ékszíjat közepén cca. 1 cm-re lehet átnyomni.
- Bezárni az ékszíjburkolatot és a csavarral (16) feszesre csavarozni. Az ékszíjburkolatnak (7) mindig feszesen be kell zárva lennie, mivel a gép egy biztonsági kapcsolóval van felszerelve és így csak egy bezárt ékszíjburkolatnál (7) lehet bekapcsolni.

Figyelem! Ne hagyja a fúrógépet sohasem nyitott ékszíjburkolat mellett futni. A fedél kinyitása előtt mindig kihúzni a hálózati csatlakozót. Ne nyúljon sohasem a fúró ékszíjba.

Figyelem! Egy cilindrikus fúrásnál a fúrásmélység beállításánál hozzá kell adni a fúróhegy hosszát.

7.4.1 Fúrásmélységütköző (8-es ábra)

A fúróorsó, a fúrásmélység beállításához egy elfordítható skálagyűrűvel (25) rendelkezik.

Beállítási munkálatokat csak nyugalmi helyzetben elvégezni.

- Addig lenyomni a fúróorsót (11) amíg a fúróhegy rá nem fekszik a munkadarabra.
- Meglazítani a szorítócsavart (17) és a skálagyűrűt (25) ütközésig előre fordítani.
- A kívánt fúrásmélységig visszacsavarni a skálagyűrűt (25) és fixálni a szorítócsavarral (17).

7.5 A fúróasztal döntésének a beállítása (5-os ábra)

- Meglazítani a fúróasztal (4) alatt a biztosító csavart (26).
- Beállítani a fúróasztalt (4) a kívánt szögmértékre.
- A biztosító csavarát (26) ismét feszesen meghúzni azért hogy fixálja a fúróasztalt (4) ebben a pozícióban.

7.6 A fúróasztal magasságának a beállítása (1-es ábra)

- Meglazítani a feszítőcsavart (5).
- Nyomás vagy emelés és egyidejűleg enyhe balra és jobbra való elfordítás által beállítani a fúróasztalt (4) a kívánt magasságra.
- Ismét feszesre húzni a feszítőcsavart (5).

7.7 Beszorítani a munkadarabot

A munkadarabot már alapvetőleg egy gépsatu vagy egy megfelelő szorítószer segítségével beszorítani. **Ne tartsa a munkadarabot sohasem kézzel!** A fúrásnál a munkadarabnak a fúróasztalon (4) mozgathatónak kell lennie, azért hogy öncentrirozás történhetjen. A munkadarabokat okvetlenül biztosítani elfordulás ellen. Ez legjobban a munkadarabnak ill. a gépsatunak egy feszes ütközésre való ráfektetés által történik.

Figyelem! Pléhrészeket be kell szorítani, azért hogy ne lehesen őket felrántani. Állítsa be a munkadarabnak megfelelő helyes magasságban és döntésben a fúróasztalt. A munkadarab felső szélé és a fúróhegy között elegendő távolságnak kell maradnia.

7.8 Dolgozási sebesség

Ügyeljen a fúrásnál a helyes fordulatszámra. Ez a fúróátmérőtől és a munkanyagtól függ.

Az alul megadott lista segít Önnek a különböző anyagokhoz tartozó fordulatszám kiválasztásához.

A megadott fordulatszámoknál csak irányértékéről van szó.

Ø Fúró	Szürkeöntvény	Acél	Vas	Aluminium	Bronz
3	2550	1600	2230	9500	8000
4	1900	1200	1680	7200	6000
5	1530	955	1340	5700	4800
6	1270	800	1100	4800	4000
7	1090	680	960	4100	3400
8	960	600	840	3600	3000
9	850	530	740	3200	2650
10	765	480	670	2860	2400
11	700	435	610	2600	2170
12	640	400	560	2400	2000
13	590	370	515	2200	1840
14	545	340	480	2000	1700
16	480	300	420	1800	1500
18	425	265	370	1600	1300
20	380	240	335	1400	1200
22	350	220	305	1300	1100
25	305	190	270	1150	950

Vigyázat!

A szilánkok széle éles lehet, ezért azokat kizárólag ecsettel vagy kesztyűvel távolítsa el.

7.9 Süllyesztett- és központfúrás

Ezzel az asztali fúrógéppel süllyesztett és központfúrásokat is lehet elvégezni. Vegye ennél figyelembe, hogy a süllyesztett fúrást a legalacsonyabb sebességgel kell elvégezni, míg a központi fúráshoz egy magas sebességre van szükség.

7.10 Famegdolgozás

Kérjük vegye figyelembe, hogy fa megdolgozásánál egy megfelelő porelszívást muszáj használni, mivel a fapor ártalmas lehet az egészségre. Porképző munkáknál okvetlenül egy megfelelő porvédő maszkot hordani.

8. A hálózati csatlakozásvezetékek a kicserélése

Ha megsérült ennek a készüléknek a hálózatra csatlakoztató vezetéke akkor azért, hogy elkerülje a veszélyeztetéseket a gyártó vagy annak a vevőszolgáltatása, vagy egy hasonlóan szakképzett személy által ezt ki kell cseréltetni.

9. Tisztítás, karbantartás és pótalkatrészmegrendelés

Tisztítási munkák előtt húzza ki a hálózati csatlakozót.

9.1 Tisztítás

- Az asztali fúrógép nagyjában nem igényel gondozást. Tartsa a készüléket tisztán. Minden tisztítási és karbantartási munka előtt kihúzni a hálózati csatlakozót. Ne használjon a tisztításhoz maró oldószereket. Ügyeljen arra, hogy ne kerüljön folyadék a készülékbe. A munkák befejezése után kenje be zsírral a csupaszcsoportokat. Különösen a fúróoszlopot, az állvány csupaszcsoportjait és a fúróasztalt kell rendszeresen zsírral bekenni. Beketéshez egy szokványos savmentes kenőzsírt használni.

Figyelem: Ne adja a háztartási hulladék közé az olajos és zsírtartalmú tisztító posztókat. Ezeket környezetmegfelelően megsemmisíteni. A szellőztető nyílásokat rendszeresen leellenőrizni és megtisztítani. A készüléket egy száraz teremben tárolni. Ha megsérülne a készülék, akkor ne próbálja meg azt saját maga megjavítani. Engedje át a javítást egy villamosági szakembernek.

- Ajánljuk, hogy minden használat után azonnal kitisztítsa a készüléket.

HU

- Tisztítsa meg rendszeresen egy nedves posztóval és egy kevés kenőszappannal a készüléket. Ne használjon tisztító vagy oldó szereket; ezek megtámadhatják a készülék műanyagrészeit. Ügyeljen arra, hogy ne kerüljön víz a készülék belsejébe.

9.2 Karbantartás

A készülék belsejében nem található további karbantartandó rész.

9.3 A pótalkatrész megrendelése:

Pótalkatrész megrendésénél a következő adatokat kellene megadni;

- A készülék típusát
- A készülék cikk-számát
- A készülék ident- számát
- A szükséges pótalkatrész pótalkatrész számát

Aktuális árak és információk a www.isc-gmbh.info alatt találhatóak.

10. Tárolás

A készüléket és a készülék tartozékait egy sötét, száraz és fagymentes valamint gyerekek számára nem hozzáférhető helyen tárolni. Az optimális tárolási hőmérséklet 5 és 30 °C között van. Az elektromos szerszámot az eredeti csomagolásban őrizni.

11. Megsemmisítés és újrahasznosítás

A szállítási károk megakadályozásához a készülék egy csomagolásban található. Ez a csomagolás nyersanyag és ezáltal ismét felhasználható vagy pedig visszavezethető a nyersanyag körforgáshoz. A készülék és annak a tartozékai különböző anyagokból állnak, mint például fémből és műanyagokból. Vigye a károsult alkatrészeket a különhulladék megsemmisítési helyhez. Érdeklődjön utánna a szaküzletben vagy a községi közigazgatásnál!



„Opozorilo! Da bi zmanjšali tveganje poškodb, preberite navodila za uporabo!“



Uporabljajte zaščito sluha.

Vpliv hrupa lahko povzroči izgubo sluha.



Uporabljajte masko za zaščito pred prahom.

Pri obdelovanju lesa in ostalih materialov lahko nastaja zdravju škodljiv prah.
Material, ki vsebuje azbest, se ne sme obdelovati!



Uporabljajte zaščitna očala.

Med delom nastajajoče iskre ali drobc, ostružki in prah, ki izstopajo iz naprave, lahko povzročijo izgubo vida.

SLO**⚠ Pozor!**

Pri uporabi naprav je potrebno upoštevati nekaj varnostnih ukrepov, da bi preprečili poškodbe in materialno škodo. Zato skrbno preberite ta navodila za uporabo/varnostne napotke. Le-te dobro shranite tako, da boste imeli zmeraj pri roki potrebne informacije. Če bi napravo izročili drugim osebam, Vas prosimo, da jim izročite tudi ta navodila za uporabo/varnostne napotke. Ne prevzemamo nobene odgovornosti za nezgode ali škodo, ki bi nastale zaradi neupoštevanja teh navodil za uporabo in varnostnih napotkov.

1. Varnostni napotki

Odgovarjajoče varnostne napotke lahko preberete v priloženi knjižici!

⚠ OPOZORILO

Preberite vse varnostne napotke in navodila. V primeru, da tega ne storite, so lahko posledica električni udar, požar in/ali hude poškodbe.

Shranite vse varnostne napotke in navodila za kasnejšo uporabo.

2. Opis naprave (Slika 1)

1. Noga stroja
2. Steber
3. Pritrdilni vijaki
4. Vrtalna miza
5. Spenjalni vijak
6. Glava stroja
7. Pokrov klinastega jermena
8. Motor
9. Ročaji
10. Zobata vpenjalna glava
11. Vreteno
12. Pritrdilne luknje
13. Zložljiva zaščita pred odrezki
14. Primež
15. Napenjalni vijak
16. Vijak
17. Privojno omejilo
18. Stikalo za vklop

19. Stikalo za izklop
20. Svorni vijak

3. Obseg dobave

- Odprite embalažo in previdno vzemite napravo iz embalaže.
- Odstranite embalažni material in embalažne in transportne varovalne priprave (če obstajajo).
- Preverite, če je obseg dobave popoln.
- Preverite morebitne poškodbe naprave in delov pribora, do katerih bi lahko prišlo med transportom.
- Po možnosti shranite embalažo do poteka garancijskega roka.

POZOR

Naprava in embalažni material nista igrača za otroke! Otroci se ne smejo igrati s plastičnimi vrečkami, folijo in malimi deli opreme! Obstaja nevarnost zadušitve in zaužitja takšnih delov materiala!

- Stebni vrtalni stroj
- Zobata vpenjalna glava
- Ključ za vpenjalno glavo
- Zložljiva zaščita pred odrezki
- Vrtalna miza
- Originalna navodila za uporabo
- Varnostni napotki

4. Predpisana namenska uporaba

Ta stebni vrtalni stroj je namenjen za vrtanje kovine, umetnih snovi, lesa in podobnih materialov in se ga sme uporabljati le v zasebnem domačem okolju.

S strojem ni dovoljeno obdelovati živil ali snovi, ki lahko škodijo zdravju. Vpenjalna glava se uporablja samo za svedre in orodja s premerom debla 1,5-16 mm in cilindričnim deblom orodja. Poleg tega se lahko uporabljajo še orodja s stožčastim deblom. Napravo lahko uporabljajo le odrasle osebe.

Ta stroj se lahko uporablja le v skladu z njegovo namembnostjo. Vsaka druga uporaba šteje kot nenamenska nedovoljena uporaba. Za kakršnekoli poškodbe ali škodo, ki bi nastale zaradi nedovoljene uporabe, nosi odgovornost uporabnik/upravljalca in ne proizvajalec.

Prosimo, da upoštevate, da naše naprave niso bile konstruirane za namene uporabe v obrtništvu ali industriji. Ne prevzemamo nobene odgovornosti, če je bila naprava uporabljena v obrtništvu ali industriji ter v podobnih dejavnostih.

5. Tehnični podatki

Nazivna vstopna napetost	230 V ~ 50 Hz
Nazivna moč	500 vatov
Način obratovanja	S2 15 min.
Število vrtljajev motorja	1400 min ⁻¹
Izhodiščno število vrtljajev	280 - 2350 min ⁻¹
Hitrostne stopnje	9
Sprejem svedra vpenjalne glave	B 16
Zobata vpenjalna glava	Ø 1,5 - 16 mm
Maks. premer debla	16 mm
Izpust	115 mm
Globina vrtnja	50 mm
Premer stebra	46 mm
Višina	650 mm
Teža	21,5 kg
Nivo zvočnega tlaka L _{pA}	61,5 dB (A)
Nivo zvočne moči L _{WA}	74,5 dB (A)
Negotovost K _{pA}	3 dB
Negotovost K _{WA}	3 dB

Hrup in vibracije

Vrednosti hrupa in vibracij so bile izmerjene v skladu z EN 61029.

Trajanje vklopa

Trajanje vklopa S2 15 min (kratkotrajno obratovanje) kaže, da je mogoče motor z nazivno močjo 500 vatov trajno obremeniti le za čas, ki je naveden na tipski tablici (15 min). V nasprotnem primeru se nedopustno pregreje. V času premora se motor ponovno ohladi na svojo izhodiščno temperaturo.

Dodatne informacije za električna orodja

Opozorilo!

Navedena vrednost emisije tresljajev je bila izmerjena po normiranem postopku in se lahko spreminja in v izjemnih primerih prekorači navedeno vrednost glede na vrsto in način uporabe električnega orodja.

Navedena vrednost emisije tresljajev se lahko uporablja v primerjavo električnega orodja z enim drugim orodjem.

Navedena vrednost emisije tresljajev se lahko uporablja tudi za uvodno oceno škodovanja.

Omejite hrupnost in vibracije na minimum!

- Uporabljajte samo brezhibne naprave.
- Redno vzdržujte in čistite napravo.
- Vaš način dela prilagodite napravi.
- Ne preobremenjujte naprave.
- Po potrebi dajte napravo v preverjanje.
- Izključite napravo, ko je ne uporabljate.
- Uporabljajte rokavice.

Ostala tveganja

Tudi, če delate s tem električnim orodjem po predpisih, zmeraj obstaja nekaj ostalih tveganj. Nastopijo lahko sledeče nevarnosti v zvezi s konstrukcijo in izvedbo tega električnega orodja:

1. Poškodbe pljuč, če ne uporabljate primerne protiprašne zaščitne maske.
2. Poškodbe sluha, če ne uporabljate primerne zaščite za ušesa.
3. Zdravstvene težave, ki so posledica tresljajev rok, če dlje časa uporabljate napravo ali, če je ne uporabljate in vzdržujete pravilno.

SLO

6. Pred prvim zagonom

6.1. Montaža stroja

- Postavite nogo stroja (1)
- Pritrdite pritrdilno prirobnico s stebrom (2) s tremi vijaki (3) in podložkami na nogo stroja (1).
- Vrtalno mizo (4) z držalom vrtalne mize potisnite na steber (2) (Slika 4). Blokirate mizo vrtalnika s spenjalnim vijakom (5) v zelen položaj.
- Vrtalno glavo (6) s pokrovom klinastega jermena (7) in motor (8) postavite na vrtalni steber in pritrdite z inbus vijaki (20).
- Privijajte tri ročaje (9) na ročico za podajanje orodja.

Napotek: Za zaščito pred rjavenjem so vsi kovinski deli namaščeni. Preden nastavite vpenjalno glavo (10) na vreteno (11), morate oba dela dodobra očistiti z okolju prijaznim razredčilom, da odstranite vso maščobo in zagotovite optimalen prenos moči.

6.2. Postavitev stroja (Slika 1)

Pred zagonom mora biti vrtalni stroj nameščen stacionarno. Uporabite pritrdilne luknje (12) v talni plošči. Pazite, da je stroj za delovanje in za nastavitvena ali vzdrževalna dela prosto dostopen.

Napotek: Pritrdilne vijake lahko pritegnete le toliko, da je napnejo ali razobličijo talne plošče. Pri pretirani obremenitvi obstaja nevarnost loma.

6.3. Zložljiva zaščita pred odrezki (Slika 4)

Izvijte tri vijake (21). Potisnite prozorni pokrov (23) v režo rdečega sprejemnega okvira (24) in ga spet fiksirajte z vijaki (21). Višina pokrova (23) je nastavljiva brez stopenj, fiksirate pa jo s pomočjo obeh krilatih vijakov (22). Za menjavo svedra lahko zaščito pred odrezki (13) zložite navzgor, vendar morate zaščito pred odrezki (13) pred vklopom stroja znova namestiti v svoj začetni položaj.

6.4. Upoštevajte pred zagonom

Preverite, ali se napetost omrežnega priključka ujema s tistim na tipski tablici. Stroj priključite na vtičnico, ki ima pravilno inštaliran zaščitni kontakt. Vrtalni stroj je opremljen s sprožilcem za ničelno napetost, ki upravljavca ščiti pred neželenim ponovnim zagonom po padcu napetosti. V tem primeru je treba stroj ponovno vklopiti.

7. Obratovanje

7.1. Splošno (Slika 2)

Za vklop pritisnite zeleno stikalo za vklop „I“ (18), stroj se zažene. Za izklop pritisnite rdečo tipko „O“ (19), stroj se izklopi.

Pazite, da stroja ne preobremenite.

Če se hrup, ki ga oddaja motor, med obratovanjem utiša, je motor preobremenjen. Naprave ne obremenjujte tako močno, da bi se motor ustavil.

7.2. Vstavljanje orodja v vpenjalno glavo (Slika 1)

Obvezno se prepričajte, da je omrežno stikalo ob menjavi orodja izvlečeno. V vpenjalno glavo (10) smete vpenjati le cilindrična orodja z navedenim največjim premerom debla. Uporabljajte le brezhibno in ostro orodje. Ne uporabljajte orodja s poškodovanim deblom ali ki je sicer razobličeno ali poškodovano. Vstavljajte le opremo in dodatne naprave, ki so navedeni v navodilih za uporabo ali ki jih dovoli izdelovalec stroja.

7.3. Ravnanje z vpenjalno glavo za hitro vpenjanje

Vaš namizni vrtalni stroj je opremljen z zobato vpenjalno glavo (10). Da vstavite sveder, morate najprej potisniti zaščito za odrezke (13) navzgor, nato vstaviti sveder in pritegniti vpenjalno glavo s priloženim ključem za vpenjalno glavo.

Ključ za vpenjalno glavo odstranite. Pazite na dobro prileganje vpetih orodij.

Pozor! Ključa za vpenjanje ne pustite tičati v orodju. Obstaja nevarnost poškodb, saj lahko ključ za vpenjanje odleti.

7.4. Nastavitev števila vrtljajev (Slika 1/6/7/8)

Stroj najprej izklopite in izvlecite omrežno stikalo.

Različna števila vrtljajev vretena lahko nastavite s premestitvijo klinastega jermena.

Ravnajte tako:

- Odpustite vijak (16), da lahko odprete pokrov klinastega jermena (7).
- Odpustite napenjalne vijake (15) in potisnite motor (8) v smeri glave stroja.
- Klinasti jermen prestavite v zeleni položaj.
- Ustrezno število vrtljajev je razvidno iz tabele (Slika 6).
- Napnite klinasti jermen tako, da motor (8) potisnete proti glavi stroja (6). Ponovno pritegnite napenjalne vijake (16). Napetost je pravilno nastavljena, če lahko klinasti jermen na sredini potisnete za približno 1 cm navzgor.
- Zaprite pokrov klinastega jermena in ga pritrдите z vijakom (16). Pokrov klinastega jermena (7) mora biti vedno dobro zaprt, saj je stroj opremljen z varnostnim stikalom in ga je zato možno vklopiti samo, ko je pokrov klinastega jermena (7) zaprt.

Pozor! Vrtalnega stroja nikoli ne pustite obratovati z odprtim pokrovom klinastega jermena. Preden odprete pokrov, vedno izvlecite omrežno stikalo. Nikoli ne segajte v tekoč klinasti jermen.

Pozor! Pri nastavljanju globine vrtnja cilindrične vrtine morate dodati dolžino konice svedra.

7.4.1 Omejilo globine vrtnja (Slika 8)

Vrtalno vreteno je opremljeno z obročem z lestvico, ki se suče (25), za nastavitev globine vrtnja. Nastavljanja izvajajte le v mirovanju.

- Vrtalno vreteno (11) potisnite navzdol, dokler konica svedra ne nalega na obdelovancu.

- Zrahljajte spenjalni vijak (17) in obrnite obroč z lestvico (25) naprej do omejila.
- Obroč z lestvico (25) zavrtite nazaj za zeleno globino vrtnja in ga pritrдите s spenjalnim vijakom (17).

7.5 Nastavitev nagiba vrtalne mize (Slika 5)

- Zrahljajte vijak tečaja (26) pod vrtalno mizo (4).
- Vrtalno mizo (4) nastavite na zeleno kotno mero.
- Vijak tečaja (26) ponovno pritegnite, da vrtalno mizo (4) fiksirate v tem položaju.

7.6 Nastavitev višine vrtalne mize (Slika 1)

- Zrahljajte napenjalni vijak (5)
- Vrtalno mizo (4) s potiskanjem ali dvigovanjem ter hkratnim rahlim obračanjem v levo in desno nastavite na zeleno višino.
- Ponovno pritegnite napenjalni vijak (5).

7.7 Vpetje obdelovanca

Obdelovanec praviloma vpnite s primežem ali ustreznim pripomočkom za vpenjanje.

Obdelovanca nikoli ne držite v roki! Pri vrtnanju mora biti obdelovanec na vrtalni mizi (4) premičen, da lahko pride do samocentriranja. Obdelovanec obvezno zavarujte pred zasukanjem. To se najlažje naredi tako, da obdelovanec ali primež nalegata na trdno omejilo.

Pozor! Pločevinaste dele je treba vpeti, da jih ni mogoče potegniti navzgor. Nastavite pravilno višino in nagib vrtalne mize glede na obdelovanca. Med zgornjim robom obdelovanca in konico svedra mora biti dovolj razdalje.

7.8 Delovna hitrost

Pri vrtnanju pazite na pravilno število vrtljajev. Ta je odvisna od premera svedra in materiala.

Spodaj naveden seznam vam olajša izbiro števila vrtljajev za različne materiale.

SLO

Pri navedenih številnih vrtiljajev gre zgolj za smerne vrednosti.

Ø svedra	Siva litina	Jeklo	Železo	Aluminij	Bron
3	2550	1600	2230	9500	8000
4	1900	1200	1680	7200	6000
5	1530	955	1340	5700	4800
6	1270	800	1100	4800	4000
7	1090	680	960	4100	3400
8	960	600	840	3600	3000
9	850	530	740	3200	2650
10	765	480	670	2860	2400
11	700	435	610	2600	2170
12	640	400	560	2400	2000
13	590	370	515	2200	1840
14	545	340	480	2000	1700
16	480	300	420	1800	1500
18	425	265	370	1600	1300
20	380	240	335	1400	1200
22	350	220	305	1300	1100
25	305	190	270	1150	950

Previdnost!

Ostružki imajo lahko ostre robove, zato jih odstranite le s čopičem ali rokavicami.

7.9 Ugreznjeno in centrično vrтанje

S tem namiznim vrtnalnim strojem ali vrtnate tudi ugreznjeno ali centrično. Upoštevajte, da je treba ugreznjeno vrтанje opraviti pri najnižji hitrosti, medtem ko je za centrično potrebna visoka hitrost.

7.10 Obdelava lesa

Upoštevajte, da je treba pri obdelavi lesa uporabiti ustrezno odsesovalno napravo za prah, saj je lahko lesni prah zdravju škodljiv. Pri delih, kjer nastaja prah, obvezno nosite ustrezno zaščitno masko.

8. Menjava priključka za omrežje

Če se priključek za omrežje te naprave poškoduje, ga mora zamenjati izdelovalec, izdelovalčev servis za stranke ali druga ustrezno usposobljena oseba, da ne pride do nevarnih situacij.

9. Čiščenje, vzdrževanje in naročanje nadomestnih delov

Pred izvajanjem vsakega čistilnega dela izvlecite električni priključni kabel.

9.1 Čiščenje

- Mizni vrtnalni stroj je skoraj brez vzdrževanja. Naprava mora biti vedno čista. Pred vsakim čiščenjem in vzdrževanjem izvlecite omrežno stikalo. Za čiščenje ne uporabljajte agresivnih razredčil. Pazite, da v napravo ne vdrejo tekočine. Kovinske dele po končanem delu znova namastite. Redno je treba namastiti vrtnalni steber, kovinske dele stojala in vrtnalne mize. Za namastitev uporabljajte trgovsko običajno mazivo, ki ne vsebuje kisline.

Pozor: Čistilni robčki, ki vsebujejo olje in maščobo ter ostanki maščobe in olja ne sodijo med gospodinjske odpadke.

Odstranite jih okolju prijazno. Odprtine za zračenje redno preverjajte in čistite.

Napravo hranite v suhem prostoru. Če se naprava poškoduje, je ne poskušajte sami popraviti. Popravilo prepustite usposobljenemu električarju.

- Priporočamo, da napravo očistite neposredno po vsakem končanem delu.
- Redno čistite napravo z vlažno krpo in nekaj milnice. Ne uporabljajte nobenih čistilnih ali razredčilnih sredstev; le-ta lahko poškodujejo plastične dele naprave. Pazite na to, da ne pride voda v notranjost naprave.

9.2 Vzdrževanje

V notranjosti naprave ni nobenih delov, ki bi jih bilo potrebno vzdrževati.

9.3 Naročanje nadomestnih delov:

Pri naročanju nadomestnih delov je potrebno navesti naslednje navedbe:

- Tip naprave
 - Art. številko naprave
 - Ident- številko naprave
 - Številka potrebnega nadomestnega dela
- Aktualne cene in informacije najdete na spletni strani www.isc-gmbh.info.

10. Skladiščenje

Napravo in pribor za napravo skladiščite na temnem, suhem in pred mrazom zaščitenem in za otroke nedostopnem mestu. Optimalna skladiščna temperatura je med 5 in 30 °C. Električno orodje shranjujte v originalni embalaži.

11. Odstranjevanje in ponovna uporaba

Naprava se nahaja v embalaži, da ne bi prišlo do poškodb med transportom. Ta embalaža je surovina in s tem ponovno uporabna ali pa jo je možno reciklirati. Naprava in njen pribor sta izdelana iz različnih materialov kot npr. kovine in plastika. Pokvarjene sestavne dele odstranite med posebne odpadke. V ta namen povprašajte v tehnični trgovini ali na občinski upravi!

ISC GmbH · Eschenstraße 6 · D-94405 Landau/Isar



Konformitätserklärung

- erklart folgende Konformitat gema EU-Richtlinie und Normen fur Artikel
 explains the following conformity according to EU directives and norms for the following product
 dclare la conformit suivante selon la directive CE et les normes concernant l'article
 dichiara la seguente conformit secondo la direttiva UE e le norme per l'articolo
 verklaart de volgende overeenstemming conform EU richtlijn en normen voor het product
 declara la siguiente conformidad a tenor de la directiva y normas de la UE para el artculo
 declara a seguinte conformidade, de acordo com a directiva CE e normas para o artigo
 attesterer flgende overensstemmelse i medfr af EU-direktiv samt standarder for artikel
 frklarar fljande verensstammelse enl. EU-direktiv och standarder fr artikeln
 vakuuttaa, ett tuote tytta EU-direktiivin ja standardien vaatimukset
 tendab toote vastavust EL direktiivile ja standarditele
 vydav nsledujci prohlaen o shod podle smrnice EU a norem pro vrobek
 potrjuje sledeo skladnost s smernico EU in standardi za izdelek
 vydava nasledujce prehlaenie o zhode podl'a smernice EU a noriem pre vrobok
 a cikkekhez az EU-irnyvonal s Normak szerint a kvetkez konformitast jelenti ki
 deklaruje zgodnoc wymienionego poniej artykuu z nastpujacymi normami na podstawie dyrektywy WE.
 декларира сответното сответствие сгласно Директива на ЕС и норми за артикул
 paskaidro šadu atbilstību ES direktīvai un standartiem
 apibūdzina šj atitikim EU reikalavimams ir preks normoms
 declar urmtoarea conformitate conform directivei UE și normelor pentru articolul
 dhlwnei tn aklouθη συμμρφωση sμφωνα με την Οδγία ΕΚ και τα πρτυπα για το προϊν
 potvruje sljedeu uskladenost prema smjernicama EU i normama za artikl
 potvruje sljedeu uskladenost prema smjernicama EU i normama za artikl
 potvruje sledeu uskladenost prema smernicama E i normama za artikl
 слeдующим удoствeряeтcя, что слeдующие прoдукты соoтветствуют директивам и нормам ЕС
 проголoшуe про зазначeну нижчe вдповднсть вирoбу директивам та стандартам ЄС на вирб
 ja izjavuva slednata soobrznost soglasno EU-direktivata i normite za artikli
 rn ille ilgili AB direktifleri ve normlari gereince aaıda aıklanan uygunluu belirtir
 erklerer flgende samsvar i henhold til EU-direktivet og standarder for artikkel
 Lysir uppfyllingu EU-reglna og annarra stala vru

Tischbohrmaschine RTB 500 (Royal)

- | | |
|---|--|
| <input type="checkbox"/> 2009/105/EC | <input checked="" type="checkbox"/> 2006/42/EC |
| <input type="checkbox"/> 2006/95/EC | <input type="checkbox"/> Annex IV
Notified Body:
Notified Body No.:
Reg. No.: |
| <input type="checkbox"/> 2006/28/EC | |
| <input type="checkbox"/> 2005/32/EC | |
| <input checked="" type="checkbox"/> 2004/108/EC | <input type="checkbox"/> 2000/14/EC_2005/88/EC |
| <input type="checkbox"/> 2004/22/EC | <input type="checkbox"/> Annex V |
| <input type="checkbox"/> 1999/5/EC | <input type="checkbox"/> Annex VI
Noise: measured L_{WA} = dB (A); guaranteed L_{WA} = dB (A)
P = kW; L/D = cm
Notified Body: |
| <input type="checkbox"/> 97/23/EC | |
| <input type="checkbox"/> 90/396/EC | <input type="checkbox"/> 2004/26/EC
Emission No.: |
| <input type="checkbox"/> 89/686/EC_96/58/EC | |

Standard references: EN 61029-1; EN 55014-1; EN 55014-2; EN 61000-3-2; EN 61000-3-3

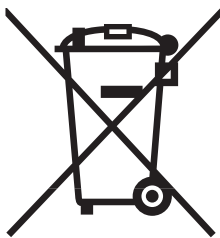
Landau/Isar, den 08.04.2010

Weichselgartner/General Manager

L. Wentz
Wentao/Product-Management

First CE: 04
Art.-No.: 42.505.38 I.-No.: 11020
Subject to change without notice

Archive-File/Record: 4250420-41-4141800-08
Documents registrar: Daniel Protschka
Wiesenweg 22, D-94405 Landau/Isar



AT Nur für EU-Länder

Werfen Sie Elektrowerkzeuge nicht in den Hausmüll!

Gemäß europäischer Richtlinie 2002/96/EG über Elektro- und Elektronik-Altgeräte und Umsetzung in nationales Recht müssen verbrauchte Elektrowerkzeuge getrennt gesammelt werden und einer umweltgerechten Wiederverwertung zugeführt werden.

Recycling-Alternative zur Rücksendeaufforderung:

Der Eigentümer des Elektrogerätes ist alternativ anstelle Rücksendung zur Mitwirkung bei der sachgerechten Verwertung im Falle der Eigentumsaufgabe verpflichtet. Das Altgerät kann hierfür auch einer Rücknahmestelle überlassen werden, die eine Beseitigung im Sinne der nationalen Kreislaufwirtschafts- und Abfallgesetzes durchführt. Nicht betroffen sind den Altgeräten beigelegte Zubehörteile und Hilfsmittel ohne Elektrobestandteile.

GR Μόνο για χώρες της ΕΕ

Μη πετάτε ηλεκτρικές συσκευές στα οικιακά απορρίμματα.

Σύμφωνα με την Οδηγία 2002/96/ΕΚ για μεταχειρισμένες ηλεκτρικές και ηλεκτρονικές συσκευές και για την μετατροπή σε Εθνικό Δίκαιο πρέπει να συγκεντρώνονται χωριστά τα ηλεκτρικά εργαλεία και να ανακυκλώνονται.

Εναλλακτική λύση ανακύκλωσης αντί επιστροφής

Ο ιδιοκτήτης της ηλεκτρικής συσκευής υποχρεούται εναλλακτικά, αντί να επιστρέψει τη συσκευή, να συμβάλει στην σωστή διάθεση σε περίπτωση που δεν χρειάζεται πλέον τη συσκευή. Η μεταχειρισμένη συσκευή μπορεί να παραχωρηθεί σε Υπηρεσία απόσυρσης η οποία θα εκτέλεσει την διάθεση του προϊόντος σύμφωνα με τις εθνικές προδιαγραφές ανακύκλωσης και απορριμμάτων. Δεν συμπεριλαμβάνονται τα εξαρτήματα ή βοηθητικά εξαρτήματα των μεταχειρισμένων συσκευών χωρίς ηλεκτρικά τμήματα.

- Ⓜ Csak EU országok
Az elektromos szerszámokat ne a háztartási hulladékkal együtt dobja ki!

Az elhasználódott elektromos készülékekről szóló 2002/96/EG irányelv alapján a használt elektromos szerszámokat elkülönítve kell gyűjteni és újrahasznosítani.

Újrahasznosítási alternatíva a visszaküldési felhíváshoz:

Az elektromos berendezés tulajdonosa alternatív módon, a visszaküldés helyett köteles a szakszerű újrahasznosításban közreműködni. Az elhasználódott berendezés a visszavételi helyeken is leadható, melyek a nemzeti újrahasznosítási és hulladéktörvények alapján elvégzik az ártalmatlanítást. Ez nem vonatkozik a berendezések elektromos alkatrészeket nem tartalmazó kiegészítőire.

A dokumentáció és a kísérő nyomtatványok utánnnyomása, vagy más módon történő sokszorosítása
kivonatos formában is csak az ISC GmbH hozzájárulásával lehetséges

- Ⓜ Le za države, članice Evropske zveze
Električna orodja ne odlagajte med gospodinjske odpadke!

V skladu z Evropsko normo 2002/96/ES o odsluženih električnih in elektronskih napravah ter prenosu v nacionalno pravo, je potrebno odslužena električna orodja zbirati ločeno in jih dostaviti okolju primerni predelavi.

Alternativo recikliranje k pozivu na vračanje izdelka

Lastnik električne naprave je zavezan, da v primeru odpovedi lastništva nad izdelkom, alternativno sodeluje pri pravilnem recikliranju namesto vračanja izdelka. Odsluženo napravo lahko v ta namen prepusti na kraju za vračanje izdelkov, ki bo opravilo odstranitev izdelka med odpadke v smislu zakona o kroženju surovin in odpadkov. V to niso zajeti deli pribora ali pomagala brez električni sestavnih delov, ki so priloženi napravi.

Ⓐ

Der Nachdruck oder sonstige Vervielfältigung von Dokumentation und Begleitpapieren der Produkte, auch auszugsweise ist nur mit ausdrücklicher Zustimmung der ISC GmbH zulässig.

Ⓜ

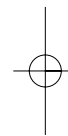
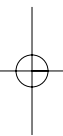
Η ανατύπωση ή άλλη αναπαραγωγή τεκμηριώσεων και συνοδευτικών φυλλαδίων των προϊόντων της εταιρείας, ακόμη και σε αποσπάσματα, επιτρέπεται μόνο μετά από ρητή έγκριση της εταιρείας ISC GmbH.

Ⓜ

Az termékek dokumentációjának és kísérlő okmányainak az utánnyomása és sokszorosítása, kivonatosan is csak az ISC GmbH kifejezett beleegyezésével engedélyezett.

Ⓜ

Ponatis ali druge vrste razmnoževanje dokumentacije in spremljajočih dokumentov proizvodov proizvajalca, tudi v izvlečkih, je dovoljeno samo z izrecnim soglasjem firme ISC GmbH.

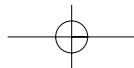


Ⓐ Technische Änderungen vorbehalten

Ⓒ Ο κατασκευαστής διατηρεί το δικαίωμα τεχνικών αλλαγών

Ⓓ Technikai változások jogát fenntartva

Ⓢ Tehnične spremembe pridržane.



AT GARANTIEKARTE

Die Garantiezeit beträgt 3 Jahre und beginnt am Tag des Kaufs bzw. am Tag der Übergabe der Ware. Für die Geltendmachung von Garantieansprüchen sind die Vorlage des Kassabons sowie die Ausfüllung der Garantiekarte dringend erforderlich. Bitte bewahren Sie den Kassabon und die Garantiekarte daher auf!

Der Hersteller garantiert die kostenfreie Behebung von Mängeln, die auf Material- oder Fabrikationsfehler zurückzuführen sind, nach Wahl des Herstellers durch Reparatur, Umtausch oder Geldrückgabe. Die Garantie erstreckt sich nicht auf Schäden, die durch einen Unfall, durch ein unvorhergesehenes Ereignis (z. B. Blitz, Wasser, Feuer etc.), unsachgemäße Benützung oder Transport, Missachtung der Sicherheits- und Wartungsvorschriften oder durch sonstige unsachgemäße Bearbeitung oder Veränderung verursacht wurden.

Die Garantiezeit für Verschleiß- und Verbrauchsteile bei normalem und ordnungsgemäßen Gebrauch (z.B.: Leuchtmittel, Akkus, Reifen etc.) beträgt 6 Monate. Spuren des täglichen Gebrauches (Kratzer, Dellen etc.) stellen keinen Garantiefall dar.

Die gesetzliche Gewährleistungspflicht des Übergebers wird durch diese Garantie nicht eingeschränkt. Die Garantiezeit kann nur verlängert werden, wenn dies eine gesetzliche Norm vorsieht. In den Ländern, in denen eine (zwingende) Garantie und/oder eine Ersatzteillagerhaltung und/oder eine Schadenersatzregelung gesetzlich vorgeschrieben sind, gelten die gesetzlich vorgeschriebenen Mindestbedingungen. Das Serviceunternehmen und der Verkäufer übernehmen bei Reparaturannahme keine Haftung für eventuell auf dem Produkt vom Übergeber gespeicherte Daten oder Einstellungen.

Nach Ablauf der Garantiezeit haben Sie ebenfalls die Möglichkeit, das defekte Gerät zwecks Reparatur an die Servicestelle zu senden. Nach Ablauf der Garantiezeit anfallende Reparaturen sind kostenpflichtig. Sollten die Reparatur oder der Kostenvoranschlag für Sie nicht kostenfrei sein, werden Sie jedenfalls vorher verständigt.

Serviceadresse(n):	Hans Einhell Österreich GmbH, Brunner Straße 81 A, A-1230 Wien
Hotline:	+43/1/869 14 80
Hersteller-/Importeurbezeichnung:	iSC GmbH, Eschenstrasse 6, D-94405 Landau
E-Mail:	info@einhell.at
Produktbezeichnung:	Tischbohrmaschine RTB 500
Produkt-/Herstellerkennzeichnungsnummer:	42.505.38
Artikelnummer:	20640
Aktionszeitraum:	09/2010
Firma und Sitz des Verkäufers:	HOFER KG, Hofer-Straße 2, 4642 Sattledt

Fehlerbeschreibung:

Name des Käufers:
PLZ/Ort: Straße:.....
Tel.Nr./email:
	Unterschrift:


ΚΑΡΤΑ ΕΓΓΥΗΣΗΣ

Η εγγύηση ισχύει για 3 χρόνια από την ημέρα της αγοράς ή την ημέρα της παράδοσης του προϊόντος και μόνο εφόσον η συμπληρωμένη κάρτα εγγύησης συνοδεύεται από την απόδειξη αγοράς. Φυλάξτε την απόδειξη αγοράς και την κάρτα εγγύησης!

Ο κατασκευαστής εγγυάται τη δωρεάν αποκατάσταση προβλημάτων που οφείλονται σε λάθη υλικού ή κατασκευαστικό σφάλμα. Η αποκατάσταση συνίσταται σε επισκευή, αλλαγή ή επιστροφή χρημάτων κατ' επιλογή του κατασκευαστή. Η εγγύηση δεν καλύπτει βλάβες που οφείλονται σε απρόβλεπτα γεγονότα (π.χ. κεραυνό, νερό, φωτιά κ.τ.λ.), ακατάλληλη χρήση ή μεταφορά, μη τήρηση των οδηγιών ασφαλείας και συντήρησης ή σε ακατάλληλη τροποποίηση ή επέμβαση στο προϊόν.

Κάτω από συνθήκες φυσιολογικής συνήθους χρήσης του προϊόντος παρέχεται εγγύηση 6 μηνών για εξαρτήματα και λοιπά ανταλλακτικά (π.χ. για λαμπτήρες, φορτιστές, λάστιχα κτλ.). Φθορές που προκαλούνται από την καθημερινή χρήση ιδίως από υπαιτιότητα του καταναλωτή (γρατζουνιές, βαθουλώματα κτλ.) δεν συμπεριλαμβάνονται στην εγγύηση.

Η παρούσα εγγύηση δεν είναι περιοριστική ως προς τη νόμιμη υποχρέωση παροχής εγγύησης από τον πωλητή του προϊόντος. Η διάρκεια της εγγύησης μπορεί να παραταθεί μόνο σε περίπτωση που αυτό προβλέπεται από τη νομοθεσία. Στις χώρες στις οποίες προβλέπεται εκ του νόμου (υποχρεωτική) εγγύηση και/ή διάθεση ανταλλακτικών και/ή κανονισμός αποκατάστασης βλαβών, ισχύουν οι ελάχιστες προϋποθέσεις που προβλέπονται από τον νόμο.

Σε περίπτωση επισκευής του προϊόντος το Σημείο Τεχνικής Υποστήριξης και ο πωλητής δεν φέρουν καμιά ευθύνη για τα τυχόν αποθηκευμένα αρχεία ή ρυθμίσεις στη συσκευή του πελάτη.

Μετά την λήξη της ισχύος της εγγύησης, μπορείτε, αν θέλετε, να αποστείλετε τη συσκευή για επισκευή στα σημεία τεχνικής υποστήριξης με επιβάρυνση. Σε περίπτωση που προκύψουν έξοδα επισκευής, θα προηγηθεί ενημέρωση από το Σημείο Τεχνικής Υποστήριξης.

Η εγγύηση αυτή δεν περιορίζει τα νόμιμα δικαιώματα του καταναλωτή, τα οποία προκύπτουν από τις Ευρωπαϊκές Οδηγίες 1999/44/ΕΚ και 2005/29/ΕΚ, το Καταναλωτικό Δίκαιο σύμφωνα με το άρθρο 534-561 του Αστικού Δικαίου και την εκάστοτε ισχύουσα μορφή του νόμου 2251/1994 περί προστασίας του καταναλωτή καθώς και από τη λοιπή ελληνική νομοθεσία.

Σημεία τεχνικής υποστήριξης:	EINHELL Ε/ΛΛΑΣ ΑΕ. Λασιθίου 4, 14342 Νέα Φιλαδέλφεια
Γραμμή επικοινωνίας:	210 2776871
Επωνυμία κατασκευαστή/εισαγωγέα:	iSC GmbH, Eschenstrasse 6, D-94405 Landau
Ηλεκτρονική διεύθυνση (Email):	/
Περιγραφή προϊόντος:	RTB 500
Αύξων αριθμός (Serial Number):	42.505.38
Κωδικός προϊόντος:	20640
Ημερομηνία προσφοράς:	09/2010
Επωνυμία και έδρα του πωλητή:	Aldi Ελλάς Supermarket Συμμετοχική Ε.Π.Ε. & ΣΙΑ Ε.Ε., 26 ^{ης} Οκτωβρίου 38-40, Τ.Κ. 54627 Θεσσαλονίκη

Περιγραφή ελαττώματος:

Όνοματεπώνυμο πελάτη:

Τ.Κ./Περιοχή: Οδός:

Τηλ./email:

Υπογραφή:

(HU) JÓTÁLLÁSI TÁJÉKOZTATÓ

Az importáló és forgalmazó cégneve és címe: Aldi Magyarország Élelmiszer Bt. Mészárosok útja 2, 2051 Biatorbágy	A gyártó cégneve, címe és email címe: ISC GmbH, Eschenstraße 6, D-94405 Landau, Deutschland
A szerviz neve, címe és telefonszáma: KÖZPONTI SZERVIZ - VEVŐSZOLGÁLAT 1107 BUDAPEST, MÁZSA TÉR 5-7. TEL: 06(1) 237 - 0494, FAX: 06(1) 237 - 0495 MOBIL: 06 (30) 747-1443. E-MAIL: RAKTAR@EINHELL.HU NYITVA TARTÁS: H-CS: 8-17, P: 8-14	A termék megnevezése: Öszlopos fűrógép
A termék típusa: RTB 500	Gyártási szám: 20640
A termék azonosításra alkalmas részeinek meghatározása:	Termékjelölés: 09/2010

A jótállási idő a Magyar Köztársaság területén történt vásárlás napjától számított 3 év. Az elhasználódó ill. kopó alkatrészekre (pl. világítótestek, akkumulátorok, gumibroncsok, stb.) a jótállási idő rendeltetésszerű használat esetén 6 hónap. A napi használat során keletkező sérülésekre (pl. karcolások, horpadások, stb.) a jótállás nem vonatkozik.

A vásárlás tényének és a vásárlás időpontjának bizonyítására, kérjük őrizze meg a pénztári fizetésnél kapott jótállási jegyet.

A jótállási jegy szabálytalan kiállítása vagy a fogyasztó részére történő átadásának elmaradása nem érinti a jótállási kötelezettségvállalás érvényességét.

A jótállás a fogyasztó törvényből eredő szavatossági jogait és azok érvényesíthetőségét nem korlátozza. A szerviz és a forgalmazó a kijavítás során nem felel a terméken a fogyasztó ill. harmadik személy által esetlegesen tárolt adatokért vagy beállításokért.

A fenti szerviz címen a jótállási idő lejártát követően is lehetőséget biztosítunk a hibás termék kijavítására. A jótállási idő lejártát követő javítások költsége azonban a fogyasztót terheli, amelyről részére minden esetben kellő időben előzetes tájékoztatást nyújtunk.

A jótállási igény bejelentésének időpontja:	A javításra átvétel időpontja:
A hiba oka:	A javítás módja:
A fogyasztónak történő visszaadás időpontja:	A javítási idő következtében a jótállás új határideje:
A szerviz neve és címe:	Kelt, aláírás, bélyegző:

Vevő neve:	
Irányítószám/Város:	Utca:
Tel.szám/e-mail cím:	
		Alíírás:

Ha a meghibásodás a rendeltetészerű használatot akadályozza, a terméket a vásárlást követő három munkanapon belül érvényesített csereigény esetén kicseréljük. Amennyiben a hibás terméket már nem tartjuk készleten, úgy a teljes vételárát visszatérítjük.

A forgalmazónak törekednie kell arra, hogy a kijavítást vagy kicserélést legfeljebb tizenöt napon belül elvégezze. A kijavítás során a termékbe csak új alkatrészek kerülhetnek beépítésre.

A jótállási igény bejelentése

A jótállási jogokat a termék tulajdonosaként a fogyasztó érvényesítheti. A jótállási igény érvényesítése céljából a fogyasztó üzleteinkkel vagy közvetlenül a jelen jótállási tájékoztatón feltüntetett szervizzel léphet kapcsolatba.

A fogyasztó a hiba felfedezése után a körülmények által lehetővé tett legrövidebb időn belül köteles kifogását a kötelezettel közölni. A hiba felfedezésétől számított két hónapon belül közölt kifogást kellő időben közöltnek kell tekinteni. A közlés késedelméből eredő kárért a fogyasztó felelős. Nem számít bele a jótállás elévülési idejébe a kijavítási időnek az a része, amely alatt a fogyasztó a terméket nem tudja rendeltetészerűen használni.

A jótállási igény érvényesíthetőségének határideje a terméknek vagy jelentősebb részének kicserélése (kijavítása) esetén a kicserélt (kijavított) termékre (termékrészre), valamint a kijavítás következményeként jelentkező hiba tekintetében újból kezdődik. A rögzített bekötésű, illetve a tíz kg-nál súlyosabb, vagy tömegközlekedési eszközön kézi csomagként nem szállítható terméket az üzemeltetés helyén kell megjavítani. Ha a javítás az üzemeltetés helyén nem végezhető el, a le- és felszerelésről, valamint az el- és visszaszállításról a forgalmazó gondoskodik.

A jótállási felelősség kizárása

A jótállási kötelezettség nem áll fenn, ha a forgalmazó vagy a kijelölt szerviz bizonyítja, hogy a hiba rendeltetésellenes használat, átalakítás, szakszerűtlen kezelés, helytelen tárolás, elemi kár vagy egyéb, a vásárlást követően keletkezett okból következett be. A rendeltetésellenes használat elkerülése céljából a termékhez magyar nyelvű vásárlói tájékoztatót mellékelünk és kérjük, hogy az abban foglaltakat saját érdekében tartsa be, mert a leírtaktól eltérő használat ill. helytelen kezelés miatt bekövetkezett hiba esetén a termékért jótállást nem tudunk vállalni.

A fogyasztót a jótállás alapján megillető jogok

(1) Hibás teljesítés esetén a fogyasztó

a) elsősorban - választása szerint - kijavítást vagy kicserélést követelhet, kivéve, ha a választott jótállási igény teljesítése lehetetlen, vagy ha az a kötelezettnek a másik jótállási igény teljesítésével összehasonlítva aránytalan többletköltséget eredményezne, figyelembe véve a szolgáltatott termék hibátlan állapotban képviselt értékét, a szerződésszegés súlyát, és a jótállási jog teljesítésével a fogyasztónak okozott kényelmetlenséget;
b) ha a fogyasztónak sem kijavításra, sem kicserélésre nincs joga, vagy ha a kötelezett a kijavítást, illetve a kicserélést nem vállalta, vagy e kötelezettségének a (2) bekezdésben írt feltételekkel nem tud eleget tenni - választása szerint - megfelelő árszállítást igényelhet, vagy elállhat a szerződéstől. Jelentéktelen hiba miatt elállásnak nincs helye.

(2) A kijavítást vagy kicserélést - a termék tulajdonságaira és a fogyasztó által elvárható rendeltetésére figyelemmel - megfelelő határidőn belül, a fogyasztónak okozott jelentős kényelmetlenség nélkül kell elvégezni.

(3) Ha a kötelezett a termék kijavítását megfelelő határidőre nem vállalja, vagy nem végzi el, a fogyasztó a hibát a kötelezett költségére maga kijavíthatja vagy mással kijavíttathatja.

Eljárás vita esetén

A jótállásra kötelezett a jótállás időtartama alatt a felelősség alól csak akkor mentesül, ha bizonyítja, hogy a hiba oka a teljesítés után keletkezett. A kötelezett a fogyasztó kifogásáról jegyzőkönyvet köteles felvenni, ennek másolatát a fogyasztónak át kell adni. Ha a kifogás rendezésének módja a fogyasztó igényétől eltér, ennek indokolását a jegyzőkönyvben meg kell adni. Ha a kötelezett a fogyasztó igényének teljesíthetőségéről annak bejelentésekor nem tud nyilatkozni, álláspontjáról legalább három munkanapon belül köteles értesíteni a fogyasztót. További vita esetén a fogyasztó a helyi Békéltető Testülethez, valamint a hatáskörrel és illetékességgel rendelkező bírósághoz fordulhat.

(SLO) **GARANCIJSKI LIST**

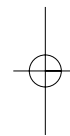
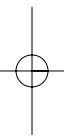
Garancijska doba traja 3 leta in začne teči z dnem nakupa oziroma na dan prevzema blaga. Pri uveljavljanju garancije predložite račun in izpolnjen garancijski list. Zato vas prosimo, da shranite račun in garancijski list. Proizvajalec jamči, da bo brezplačno odpravil vse napake, ki so posledica napak na materialu in napak, nastalih pri proizvodnji, pri tem pa se proizvajalec lahko odloči za popravilo, menjavo ali vračilo denarja. Garancija ne velja za škodo, nastalo zaradi nesreč, nepredvidenih dogodkov (na primer strele, vode, ognja), nepravilne uporabe ali nepravilnega prevoza, neupoštevanja varnostnih in vzdrževalnih predpisov ali zaradi nestrokovnega posega v izdelek. Garancijska doba za obrabne in potrošne dele pri normalni uporabi v skladu z navodili znaša 6 mesecev. Sledi vsakodnevne rabe izdelka (prasko, odrgnine itd.) niso predmet garancije. Garancijska doba se lahko podaljša, če to predvidevajo zakonski predpisi. Ob prevzemu izdelka, katerega je potrebno popraviti, servisno podjetje in prodajalec ne prevzemata odgovornosti za shranjene podatke oz. nastavitve. Po poteku garancijske dobe lahko prav tako pošljete na servis v popravilo okvarjene naprave. Popravila, ki se opravijo po izteku garancijske dobe, je potrebno plačati. V takšnem primeru boste vsekakor predhodno obveščeni.

Proizvajalec jamči za kakovost oziroma brezhibno delovanje v garancijskem roku, ki začne teči v trenutku, ko potrošnik/končni porabnik prevzame blago. Če popravila ni mogoče izvesti v roku 45 dni, se prodajalec lahko odloči, ali bo izdelek zamenjal ali pa povrnil nakupno ceno. Garancijska doba se podaljša za čas popravila. Proizvajalec je po poteku garancijske dobe dolžan zagotavljati servisiranje in nadomestne dele za obdobje, ki je vsaj trikrat daljše od garancijske dobe. Če za izdelek v Sloveniji ni zagotovljenega servisa, se za servisno mesto štejejo prodajalne, kjer se izdelek prodaja. V tem primeru vas prosimo, da se oglasite v eni od prodajaln.

Naslov(i) servisa:	GMA Elektromehanika d.o.o., Cesta Andreja Bitenca 115, SLO-1000 Ljubljana
Pomoč po telefonu:	01 58 38 304
Oznaka proizvajalca/uvoznika:	iSC GmbH, Eschenstrasse 6, D-94405 Landau
E-pošta:	/
Oznaka izdelka:	Stebernega vrtnega stroja RTB 500
Številka izdelka/proizvajalca:	42.505.38
Številka izdelka:	20640
Obdobje akcije:	09/2010
Podjetje in sedež prodajalca:	Hofer trgovina d.o.o., Kranjska cesta 1, 1225 Lukovica

Opis napake:

Ime kupca:
Poštna številka in kraj: Ulica:.....
Tel./e-pošta:
	Podpis:



EH 05/2010 (01)

