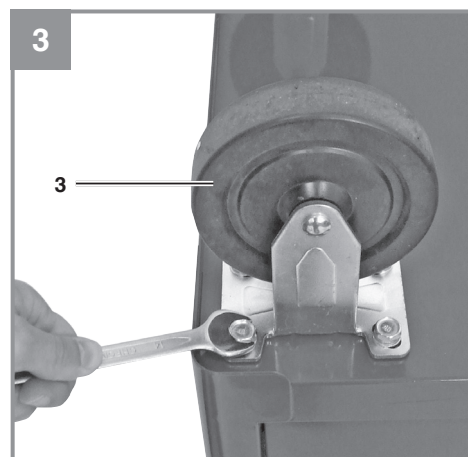
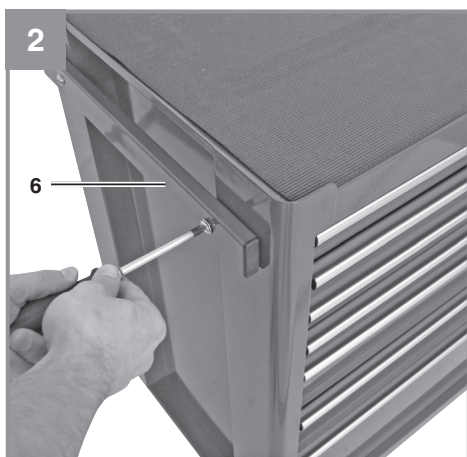
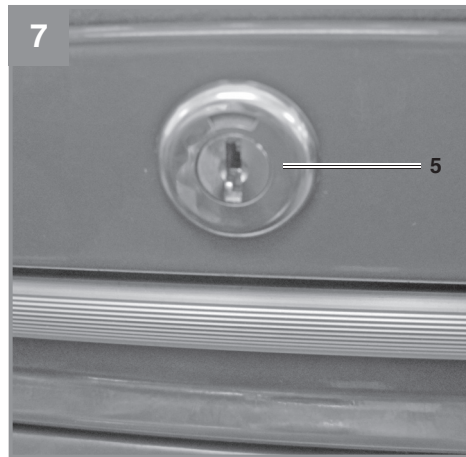
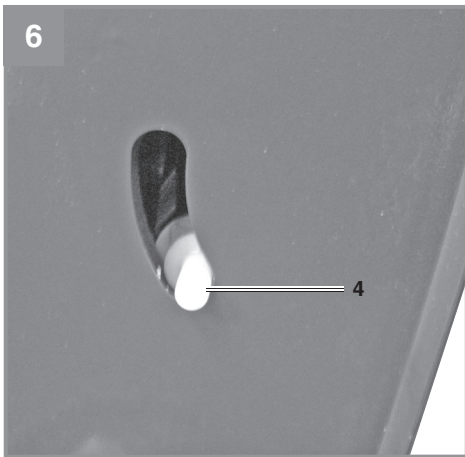
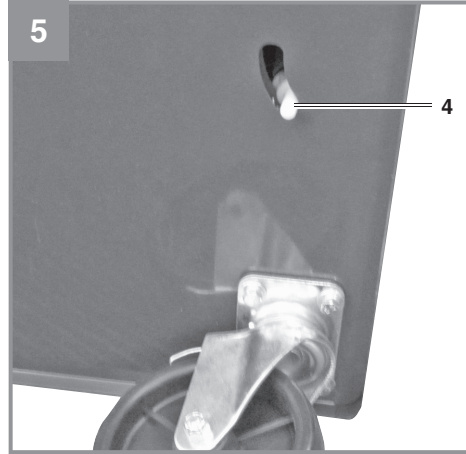
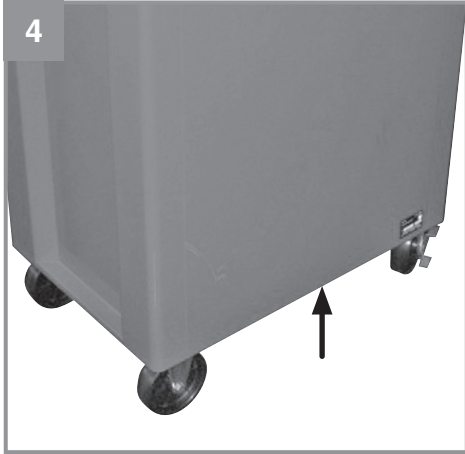


- D **Originalbetriebsanleitung
Werkstattwagen**
- F **Instructions d'origine
Servante**
- I **Istruzioni per l'uso originali
Carrello per officina**
- NL **Originele handleiding
Werkplaatswagen**
- E **Manual de instrucciones original
Carro de herramientas**
- P **Manual de instruções original
Carro de ferramentas para oficina**









Warnung!

Beim Benutzen von Geräten müssen einige Sicherheitsvorkehrungen eingehalten werden, um Verletzungen und Schäden zu verhindern. Lesen Sie diese Bedienungsanleitung / Sicherheitshinweise deshalb sorgfältig durch. Bewahren Sie diese gut auf, damit Ihnen die Informationen jederzeit zur Verfügung stehen. Falls Sie das Gerät an andere Personen übergeben sollten, händigen Sie diese Bedienungsanleitung / Sicherheitshinweise bitte mit aus. Wir übernehmen keine Haftung für Unfälle oder Schäden, die durch Nichtbeachten dieser Anleitung und den Sicherheitshinweisen entstehen.

1. Sicherheitshinweise**Warnung!**

Lesen Sie alle Sicherheitshinweise und Anweisungen. Versäumnisse bei der Einhaltung der Sicherheitshinweise und Anweisungen können elektrischen Schlag, Brand und/oder schwere Verletzungen verursachen. **Bewahren Sie alle Sicherheitshinweise und Anweisungen für die Zukunft auf.**

Zusätzliche Sicherheitshinweise:

- Beim Be- und Entladen der Schubfächer auf gleichmäßige Belastung des Wagens und der Schubfächer achten.
- Mit dem Werkstattwagen dürfen keine Personen transportiert werden.
- Beim Be- und Entladen ist die Bremse festzustellen.
- Bei abschüssigen Strecken oder auf unebenen Boden darauf achten, dass der Werkstattwagen nicht kippt.
- Beim Fahren auf abschüssigen Strecken den Werkstattwagen am Griff festhalten.
- Auf die zulässige Gesamtbelastung achten. (150 kg)
- Nach Transport und/oder Aufbau darauf achten, dass alle Schubfächer komplett geschlossen sind.
- Der Werkstattwagen ist aus Sicherheitsgründen mit einer Einzelschubfachöffnung ausgestattet, diese verhindert das gleichzeitige Öffnen mehrerer Schubfächer.
- Schieben Sie den Werkstattwagen, um Personenschäden zu vermeiden!
- Vor jeder Benutzung ist das Gerät auf Beschädigungen zu prüfen! Gerät nur in technisch einwandfreiem und betriebssicherem

Zustand betreiben.

- Veränderungen jeglicher Art sowie An- oder Umbauten am Wagen sind untersagt.
- Die Benutzung von Zubehör- oder Ersatzteilen, die vom Hersteller nicht ausdrücklich empfohlen werden, kann Verletzungen und Beschädigungen verursachen.
- Verwenden Sie nur Original-Zubehör- oder Ersatzteile.
- Der Werkstattwagen ist kein Spielzeug! Halten Sie den Wagen von Kindern fern!
- Lagern Sie den Wagen stets an einem für Kinder unzugänglichem Ort. Die optimale Lagertemperatur liegt zwischen 10 und 30°C.

2. Gerätebeschreibung und Lieferumfang**2.1 Gerätebeschreibung (Bild 1/2)**

1. Werkstattwagen
2. Schlüssel
3. Räder
4. Notentriegelung
5. Schloss
6. Handgriff

2.2 Lieferumfang

- Öffnen Sie die Verpackung und nehmen Sie das Gerät vorsichtig aus der Verpackung.
- Entfernen Sie das Verpackungsmaterial sowie Verpackungs- und Transportsicherungen (falls vorhanden).
- Überprüfen Sie, ob der Lieferumfang vollständig ist.
- Kontrollieren Sie das Gerät und die Zubehörteile auf Transportschäden.
- Bewahren Sie die Verpackung nach Möglichkeit bis zum Ablauf der Garantiezeit auf.

Gefahr!

Gerät und Verpackungsmaterial sind kein Kinderspielzeug! Kinder dürfen nicht mit Kunststoffbeuteln, Folien und Kleinteilen spielen! Es besteht Verschluckungs- und Erstickungsgefahr!

- Handgriff
- 16x Schraube
- 16x Unterlegscheibe
- 16x Sprengring
- 2x Schlüssel
- 2x Rad mit Bremse
- 2x Rad ohne Bremse

- Originalbetriebsanleitung

3. Bestimmungsgemäße Verwendung

Der Werkstattwagen dient dem Lagern und Transportieren von Werkzeugen und Kleinteilen. Der Wagen kann auf unterschiedlichen (festen und ebenen) Bodenbelägen im Innenbereich eingesetzt werden.

Das Gerät darf nur nach ihrer Bestimmung verwendet werden. Jede weitere darüber hinausgehende Verwendung ist nicht bestimmungsgemäß. Für daraus hervorgerufene Schäden oder Verletzungen aller Art haftet der Benutzer/Bediener und nicht der Hersteller.

Bitte beachten Sie, dass unsere Geräte bestimmungsgemäß nicht für den gewerblichen, handwerklichen oder industriellen Einsatz konstruiert wurden. Wir übernehmen keine Gewährleistung, wenn das Gerät in Gewerbe-, Handwerks- oder Industriebetrieben sowie bei gleichzusetzenden Tätigkeiten eingesetzt wird.

4. Technische Daten

Abmessungen: ca. 685 x 875 x 455 mm
 Leergewicht: ca. 53 kg
 Max. Belastung: 150 kg

5. Montage

Warnung! Um Fehlfunktionen zu vermeiden, beachten Sie, dass alle Schubfächer GANZ geschlossen sein müssen bevor Sie eine herausziehen!

- Es ist ein Handgriff (6) im Lieferumfang enthalten, der bereits montiert ist, dieser kann jedoch auch an der anderen Seite befestigt werden. (Bild 2)
- Die Montage der Räder (3) entnehmen Sie bitte dem Bild 3, hierzu stellen Sie bitte den Werkstattwagen auf die Ablagefläche.
- Falls Sie Probleme mit den Schubfächern haben sollten, befolgen Sie bitte die folgenden Hinweise:

Was tun wenn, sich ein Schubfach nicht mehr schließen lässt:

- Schloss ver- und entriegeln bis ein lautes „Klicken“ hörbar ist oder
- Ein zweites Schubfach öffnen und dann beide gemeinsam schließen oder
- Notentriegelung (4) betätigen! Dies geschieht, indem man an der Unterseite des Werkstattwagens die Notentriegelung verschiebt. Dadurch wird die Verriegelung des Werkstattwagens aufgehoben (siehe Bild 4-6).

sich kein Schubfach öffnen lässt, obwohl das Schloss nicht verriegelt ist:

- Schloss ver- und entriegeln bis ein lautes „Klicken“ hörbar ist oder
- Notentriegelung (4) betätigen. (siehe Bild 4-6)

6. Vor Inbetriebnahme

Entsperren sie die Schubladen indem Sie den sich in dem untersten Fach befindlichen Verriegelungsschalter (4) nach unten schieben. (Abb. 5-6)

- Die Schlüssel (2) für den Werkstattwagen (1) befinden sich an zwei verschiedenen Orten, einer ist an der Verpackung des Werkstattwagens befestigt und der andere Schlüssel an der Anleitung des Werkstattwagens.
- Bitte bewahren Sie die Schlüssel an verschiedenen Orten auf, aber NIEMALS im Werkstattwagen.
- Nach Transport und/oder Aufbau darauf achten, dass alle Schubfächer komplett geschlossen sind.
- Der Werkstattwagen ist aus Sicherheitsgründen mit einer Einzelschubfachöffnung ausgestattet, diese verhindert das gleichzeitige Öffnen mehrerer Schubfächer.

7. Reinigung und Ersatzteilbestellung

7.1 Reinigung

Reinigen Sie den Werkstattwagen mit einem leicht angefeuchteten Lappen und gegebenenfalls etwas handelsüblichem Lackreiniger. Verwenden Sie keine Lösungsmittel oder andere aggressive oder scheuernde Reinigungsmittel, um die Oberflächen nicht zu beschädigen.

7.2 Ersatzteilbestellung:

Bei der Ersatzteilbestellung sollten folgende Angaben gemacht werden:

- Typ des Gerätes
- Artikelnummer des Gerätes
- Ident-Nummer des Gerätes
- Ersatzteilnummer des erforderlichen Ersatzteils

Aktuelle Preise und Infos finden Sie unter www.isc-gmbh.info

8. Entsorgung und Wiederverwertung

Das Gerät befindet sich in einer Verpackung um Transportschäden zu verhindern. Diese Verpackung ist Rohstoff und ist somit wieder verwendbar oder kann dem Rohstoffkreislauf zurückgeführt werden. Das Gerät und dessen Zubehör bestehen aus verschiedenen Materialien, wie z.B. Metall und Kunststoffe. Defekte Geräte gehören nicht in den Hausmüll. Zur fachgerechten Entsorgung sollte das Gerät an einer geeigneten Sammelstellen abgegeben werden. Wenn Ihnen keine Sammelstelle bekannt ist, sollten Sie bei der Gemeindeverwaltung nachfragen.

Der Nachdruck oder sonstige Vervielfältigung von Dokumentation und Begleitpapieren der Produkte, auch auszugsweise, ist nur mit ausdrücklicher Zustimmung der iSC GmbH zulässig.

Technische Änderungen vorbehalten

Garantiekunde

Sehr geehrte Kundin, sehr geehrter Kunde,
unsere Produkte unterliegen einer strengen Qualitätskontrolle. Sollte dieses Gerät dennoch einmal nicht einwandfrei funktionieren, bedauern wir dies sehr und bitten Sie, sich an unseren Servicedienst unter der auf dieser Garantiekarte angegebenen Adresse zu wenden. Gerne stehen wir Ihnen auch telefonisch über die angegebene Servicrufnummer zur Verfügung. Für die Geltendmachung von Garantieansprüchen gilt folgendes:

1. Diese Garantiebedingungen richten sich ausschließlich an Verbraucher, d. h. natürliche Personen, die dieses Produkt weder im Rahmen ihrer gewerblichen noch anderen selbständigen Tätigkeit nutzen wollen. Diese Garantiebedingungen regeln zusätzliche Garantieleistungen, die der u. g. Hersteller zusätzlich zur gesetzlichen Gewährleistung Käufern seiner Neugeräte verspricht. Ihre gesetzlichen Gewährleistungsansprüche werden von dieser Garantie nicht berührt. Unsere Garantieleistung ist für Sie kostenlos.
2. Die Garantieleistung erstreckt sich ausschließlich auf Mängel an einem von Ihnen erworbenen neuen Gerät des u. g. Herstellers, die auf einem Material- oder Herstellungsfehler beruhen und ist nach unserer Wahl auf die Behebung solcher Mängel am Gerät oder den Austausch des Gerätes beschränkt. Bitte beachten Sie, dass unsere Geräte bestimmungsgemäß nicht für den gewerblichen, handwerklichen oder beruflichen Einsatz konstruiert wurden. Ein Garantievertrag kommt daher nicht zustande, wenn das Gerät innerhalb der Garantiezeit in Gewerbe-, Handwerks- oder Industriebetrieben verwendet wurde oder einer gleichzusetzenden Beanspruchung ausgesetzt war.
3. Von unserer Garantie ausgenommen sind:
 - Schäden am Gerät, die durch Nichtbeachtung der Montageanleitung oder aufgrund nicht fachgerechter Installation, Nichtbeachtung der Gebrauchsanleitung (wie durch z.B. Anschluss an eine falsche Netzspannung oder Stromart) oder Nichtbeachtung der Wartungs- und Sicherheitsbestimmungen oder durch Aussetzen des Geräts an anomale Umweltbedingungen oder durch mangelnde Pflege und Wartung entstanden sind.
 - Schäden am Gerät, die durch missbräuchliche oder unsachgemäße Anwendungen (wie z.B. Überlastung des Gerätes oder Verwendung von nicht zugelassenen Einsatzwerkzeugen oder Zubehör), Eindringen von Fremdkörpern in das Gerät (wie z.B. Sand, Steine oder Staub, Transportschäden), Gewaltanwendung oder Fremdeinwirkungen (wie z. B. Schäden durch Herunterfallen) entstanden sind.
 - Schäden am Gerät oder an Teilen des Geräts, die auf einen gebrauchsgemäßen, üblichen oder sonstigen natürlichen Verschleiß zurückzuführen sind.
4. Die Garantiezeit beträgt 24 Monate und beginnt mit dem Kaufdatum des Gerätes. Garantieansprüche sind vor Ablauf der Garantiezeit innerhalb von zwei Wochen, nachdem Sie den Defekt erkannt haben, geltend zu machen. Die Geltendmachung von Garantieansprüchen nach Ablauf der Garantiezeit ist ausgeschlossen. Die Reparatur oder der Austausch des Gerätes führt weder zu einer Verlängerung der Garantiezeit noch wird eine neue Garantiezeit durch diese Leistung für das Gerät oder für etwaige eingebaute Ersatzteile in Gang gesetzt. Dies gilt auch bei Einsatz eines Vor-Ort-Services.
5. Für die Geltendmachung Ihres Garantieanspruches melden Sie bitte das defekte Gerät an unter: www.isc-gmbh.info. Halten Sie bitte den Kaufbeleg oder andere Nachweise Ihres Kaufs des Neugeräts bereit. Geräte, die ohne entsprechende Nachweise oder ohne Typenschild eingeschickt werden, sind von der Garantieleistung aufgrund mangelnder Zuordnungsmöglichkeit ausgeschlossen. Ist der Defekt des Gerätes von unserer Garantieleistung erfasst, erhalten Sie umgehend ein repariertes oder neues Gerät zurück.

Selbstverständlich beheben wir gegen Erstattung der Kosten auch gerne Defekte am Gerät, die vom Garantiumfang nicht oder nicht mehr erfasst sind. Dazu senden Sie das Gerät bitte an unsere Serviceadresse.

Für Verschleiß-, Verbrauchs- und Fehlteile verweisen wir auf die Einschränkungen dieser Garantie gemäß den Service-Informationen dieser Bedienungsanleitung.

iSC GmbH · Eschenstraße 6 · 94405 Landau/Isar (Deutschland)

Sehr geehrte Kundin, sehr geehrter Kunde,
um Ihnen noch mehr Service zu bieten, haben Sie die Möglichkeit auf unserem Onlineportal weitere Informationen abzurufen.

Sollten einmal Probleme oder Fragen zu Ihrem Produkt auftreten, können Sie schnell und einfach unter www.isc-gmbh.info viele Aktionen durchführen. Hier einige Beispiele:

- Ersatzteile bestellen
- Aktuelle Preisauskünfte
- Verfügbarkeiten der Ersatzteile
- Servicestellen Vorort für Benzingeräte
- Defekte Geräte anmelden
- Garantieverlängerungen (nur bei bestimmten Geräten)
- Bestellverfolgung

Wir freuen uns auf Ihren Besuch online unter www.isc-gmbh.info!

Eine Adresse für alle Fälle!

www.isc-gmbh.info

ISC

Garantieabwicklung

Produktinfos

Downloads

Ersatzteilservice

Reparatur

Zubehör

Servicepartner

ISC

International Service Center

www.isc-gmbh.info

Telefon: 09951 / 95 920 00 · Telefax: 09951/95 917 00
E-Mail: info@einhell.de · Internet: www.isc-gmbh.info
ISC GmbH · Eschenstraße 6 · 94405 Landau/Isar (Deutschland)

Danger !

Lors de l'utilisation d'appareils, il faut respecter certaines mesures de sécurité afin d'éviter des blessures et dommages. Veuillez donc lire attentivement ce mode d'emploi/ces consignes de sécurité. Veillez à le conserver en bon état pour pouvoir accéder aux informations à tout moment. Si l'appareil doit être remis à d'autres personnes, veillez à leur remettre aussi ce mode d'emploi/ces consignes de sécurité. Nous déclinons toute responsabilité pour les accidents et dommages dus au non-respect de ce mode d'emploi et des consignes de sécurité.

1. Consignes de sécurité**Danger !**

Veillez lire toutes les consignes de sécurité et instructions. Tout non-respect des consignes de sécurité et instructions peut provoquer une décharge électrique, un incendie et/ou des blessures graves.

Conservez toutes les consignes de sécurité et instructions pour une consultation ultérieure.

Consignes de sécurité supplémentaires :

- Lors du chargement et du déchargement des tiroirs, veillez à ce que le poids soit réparti de manière égale sur les tiroirs et la servante.
- Il est interdit de transporter des personnes avec la servante d'atelier.
- Lors du chargement et du déchargement, le frein doit être bloqué.
- En cas de terrains en pente ou accidentés, veillez à ce que la servante d'atelier ne se renverse pas.
- Lorsque vous vous déplacez sur des terrains en pente, il faut maintenir la servante d'atelier par la poignée.
- Respectez la charge totale autorisée. (150 kg)
- Après le transport et/ou le montage, veillez à ce que tous les tiroirs soient bien fermés.
- Pour des raisons de sécurité, les tiroirs de la servante ne peuvent être ouverts que l'un après l'autre, ce qui empêche que plusieurs tiroirs ne s'ouvrent à la fois.
- Poussez la servante d'atelier afin d'éviter des blessures corporelles !
- Avant chaque utilisation, il faut vérifier si l'appareil n'est pas endommagé ! N'utilisez l'appareil que lorsqu'il est en parfait état tech-

nique et sûr d'utilisation.

- Il est interdit de procéder à des modifications quelles qu'elles soient tout comme à des rajouts ou des transformations sur la servante d'atelier.
- L'utilisation d'accessoires ou de pièces de rechange qui ne sont pas explicitement recommandées par le fabricant peut entraîner des blessures et des dommages.
- Utilisez exclusivement des accessoires et pièces de rechange d'origine.
- La servante d'atelier n'est pas un jouet ! Gardez la servante d'atelier hors de portée des enfants !
- Stockez la servante d'atelier toujours dans un endroit inaccessible aux enfants. La température de stockage optimale est comprise entre 10 et 30 °C.

2. Description de l'appareil et volume de livraison**2.1 Description de l'appareil (figure 1/2)**

1. Servante
2. Clé
3. Roues
4. Dispositif de déverrouillage d'urgence
5. Serrure
6. Poignée

2.2 Volume de livraison

- Ouvrez l'emballage et prenez l'appareil en le sortant avec précaution de l'emballage.
- Retirez le matériel d'emballage tout comme les sécurités d'emballage et de transport (s'il y en a).
- Vérifiez si la livraison est bien complète.
- Contrôlez si l'appareil et ses accessoires ne sont pas endommagés par le transport.
- Conservez l'emballage autant que possible jusqu'à la fin de la période de garantie.

Danger !

L'appareil et le matériel d'emballage ne sont pas des jouets ! Il est interdit de laisser des enfants jouer avec des sacs et des films en plastique et avec des pièces de petite taille. Ils risquent de les avaler et de s'étouffer !

- Poignée
- 16 vis
- 16 rondelles
- 16 circlips

- 2 clés
- 2 roues avec frein
- 2 roues sans frein
- Mode d'emploi d'origine

3. Utilisation conforme à l'affectation

La servante d'atelier sert au stockage et au transport d'outils et de petites pièces. La servante d'atelier peut être utilisée sur des revêtements de sol différents (stables et plats) à l'intérieur.

La machine doit exclusivement être employée conformément à son affectation. Chaque utilisation allant au-delà de cette affectation est considérée comme non conforme. Pour les dommages en résultant ou les blessures de tout genre, le producteur décline toute responsabilité et l'opérateur/l'exploitant est responsable.

Veillez au fait que nos appareils, conformément à leur affectation, n'ont pas été construits, pour être utilisés dans un environnement professionnel, industriel ou artisanal. Nous déclinons toute responsabilité si l'appareil est utilisé professionnellement, artisanalement ou dans des sociétés industrielles, tout comme pour toute activité équivalente.

4. Données techniques

Dimensions : env. 685 x 875 x 455 mm
 Poids à vide : env. 53 kg
 Sollicitation max. : 150 kg

5. Montage

Remarque ! Afin d'éviter un mauvais fonctionnement, veuillez veiller à ce que tous les tiroirs restent bien **COMPLETEMENT** fermés avant d'en ouvrir un !

- Une poignée (6) est comprise dans la livraison. Elle est déjà montée et peut toutefois être fixée de l'autre côté. (figure 2)
- Le montage des roues (3) est indiqué dans l'illustration 3, pour les monter, mettez la servante sur la surface de dépose.
- Si vous avez des problèmes avec les tiroirs, veuillez respecter les consignes suivantes :

Que faire lorsque un tiroir ne peut plus se fermer :

- déverrouiller et verrouiller jusqu'à ce que vous entendiez un net « clic » ou
- ouvrir un second tiroir et refermer les deux ensemble ou
- actionnez le verrouillage de secours (4) ! Pour y arriver, poussez le verrouillage de secours sur le côté inférieur de la servante. Ainsi, le verrouillage de la servante est annulé (voir figure 4-6).

aucun tiroir ne peut être ouvert alors que la serrure n'est pas verrouillée :

- déverrouiller et verrouiller jusqu'à ce que vous entendiez un net « clic » ou
- actionnez le dispositif de déverrouillage d'urgence (4). (voir figures 4-5)

6. Avant la mise en service

Déverrouillez les tiroirs en poussant vers le bas l'interrupteur de verrouillage (4) se trouvant dans le tiroir le plus bas. (fig. 5-6).

- Les clés (2) pour la servante (1) se trouvent dans deux endroits différents, l'une est fixée dans l'emballage de la servante et l'autre accompagne le mode d'emploi de la servante.
- Veuillez conserver les clés dans divers endroits, mais **JAMAIS** dans la servante.
- Après le transport et/ou le montage, veuillez à ce que tous les tiroirs soient bien fermés.
- Pour des raisons de sécurité, les tiroirs de la servante ne peuvent être ouverts que l'un après l'autre, ce qui empêche que plusieurs tiroirs s'ouvrent à la fois.

7. Nettoyage et commande de pièces de rechange

7.1 Nettoyage

Nettoyez la servante d'atelier avec un chiffon légèrement humide et le cas échéant avec un produit nettoyant spécial laque. N'utilisez pas de solvant ou d'autres produits nettoyants agressifs ou à récurer afin de ne pas endommager les surfaces.

7.2 Commande de pièces de rechange :

Pour les commandes de pièces de rechange, veuillez indiquer les références suivantes:

- Type de l'appareil
- No. d'article de l'appareil
- No. d'identification de l'appareil
- No. de pièce de rechange de la pièce requise

Vous trouverez les prix et informations actuelles à l'adresse www.isc-gmbh.info

8. Mise au rebut et recyclage

L'appareil se trouve dans un emballage permettant d'éviter les dommages dus au transport. Cet emballage est une matière première et peut donc être réutilisé ultérieurement ou être réintroduit dans le circuit des matières premières. L'appareil et ses accessoires sont en matériaux divers, comme par ex. des métaux et matières plastiques. Les appareils défectueux ne doivent pas être jetés dans les poubelles domestiques. Pour une mise au rebut conforme à la réglementation, l'appareil doit être déposé dans un centre de collecte approprié. Si vous ne connaissez pas de centre de collecte, veuillez vous renseigner auprès de l'administration de votre commune.

Toute réimpression ou autre reproduction de la documentation et des papiers joints aux produits, même sous forme d'extraits, est uniquement permise une fois l'accord explicite de l'ISC GmbH obtenu.

Sous réserve de modifications techniques.

Bon de garantie

Chère cliente, cher client,
nos produits sont soumis à un contrôle de qualité très strict. Si toutefois, il arrivait que cet appareil ne fonctionne pas parfaitement, nous en sommes désolés et nous vous prions de vous adresser à notre service après-vente à l'adresse indiquée sur le bon de garantie. Nous nous tenons également volontiers à votre disposition par téléphone au numéro de service après-vente indiqué. La garantie est valable dans les conditions suivantes :

1. Ces conditions de garantie s'adressent uniquement à des consommateurs, c'est à dire à des personnes physiques qui ne souhaitent ni utiliser ce produit dans le cadre de leur activité industrielle ou artisanale, ni dans le cadre de toute autre activité indépendante. Les conditions de garantie réglementent les prestations de garantie supplémentaires que le fabricant mentionné ci-dessous promet aux acheteurs de ses appareils en supplément de la prestation de garantie légale. Vos droits légaux en matière de garantie restent inchangés. Notre prestation de garanti est gratuite pour vous.
2. La prestation de garantie s'étend exclusivement aux défauts résultant d'une erreur de fabrication ou de matériau d'un appareil neuf du fabricant mentionné ci-dessous et acheté par vos soins. La prestation de garantie se limite selon notre décision soit à la résolution de tels défauts sur l'appareil, soit à l'échange de l'appareil.
Veillez au fait que nos appareils, conformément au règlement, n'ont pas été conçus pour être utilisés dans un environnement professionnel, industriel ou artisanal. Il n'y a donc pas de contrat de garantie quand l'appareil a été utilisé professionnellement, artisanalement ou par des sociétés industrielles ou exposé à une sollicitation semblable pendant la durée de la garantie.
3. Sont exclus de notre garantie :
 - les dommages liés au non-respect des instructions de montage ou en raison d'une installation incorrecte, au non-respect du mode d'emploi (en raison par ex. du branchement de l'appareil sur la tension de réseau ou le type de courant incorrect), au non-respect des dispositions de maintenance et de sécurité ou résultant d'une exposition de l'appareil à des conditions environnementales anormales ou d'un manque d'entretien et de maintenance.
 - les dommages résultant d'une utilisation abusive ou non conforme (comme par ex. une surcharge de l'appareil ou une utilisation d'outils ou d'accessoires non autorisés), de la pénétration d'objets étrangers dans l'appareil (comme par ex. du sable, des pierres ou de la poussière), de l'utilisation de la force ou de la violence (comme par ex. les dommages liés aux chutes).
 - les dommages sur l'appareil ou des parties de l'appareil résultant de l'usure normale liée à l'utilisation de l'appareil ou de toute autre usure naturelle.
4. La durée de garantie est de 24 mois et débute à la date d'achat de l'appareil. Les droits à la garantie doivent être revendiqués avant l'expiration de la durée de garantie dans un délai de deux semaines après avoir constaté le défaut. La revendication de droits à la garantie après expiration de la durée de garantie est exclue. La réparation ou l'échange de l'appareil n'entraîne ni une extension de la durée de garantie ni le début d'une nouvelle durée de garantie pour cet appareil ou toute autre pièce de rechange installée sur l'appareil. Cela est valable également dans le cas d'une intervention du service après-vente à domicile.
5. Pour faire valoir vos droits à la garantie, veuillez enregistrer l'appareil défectueux à l'adresse suivante : www.isc-gmbh.info. Veuillez garder à disposition la preuve d'achat ou tout autre justificatif de l'achat de votre nouvel appareil. Les appareils envoyés sans les justificatifs correspondants ou sans plaque signalétique sont exclus de la prestation de garantie en raison de l'impossibilité de les enregistrer. Si le défaut de l'appareil est inclut dans la garantie, vous recevrez sans délai un appareil réparé ou un nouvel appareil.

Bien entendu, nous réparons volontiers les défauts de votre appareil qui ne sont pas ou plus compris dans l'étendue de la garantie contre le remboursement des frais de réparation. Pour cela, veuillez envoyer l'appareil à notre adresse de service après-vente.

Pour les pièces d'usure, de consommation et manquantes, nous renvoyons aux restrictions de cette garantie conformément aux informations du service après-vente de ce mode d'emploi.

Pericolo!

Nell'usare gli apparecchi si devono rispettare diverse avvertenze di sicurezza per evitare lesioni e danni. Quindi leggete attentamente queste istruzioni per l'uso/le avvertenze di sicurezza. Conservate bene le informazioni per averle a disposizione in qualsiasi momento. Se date l'apparecchio ad altre persone, consegnate queste istruzioni per l'uso/le avvertenze di sicurezza insieme all'apparecchio. Non ci assumiamo alcuna responsabilità per incidenti o danni causati dal mancato rispetto di queste istruzioni e delle avvertenze di sicurezza.

1. Avvertenze sulla sicurezza

Pericolo!

Leggete tutte le avvertenze di sicurezza e le istruzioni. Dimenticanze nel rispetto delle avvertenze di sicurezza e delle istruzioni possono causare scosse elettriche, incendi e/o gravi lesioni. **Conservate tutte le avvertenze e le istruzioni per eventuali necessità future.**

Ulteriori avvertenze di sicurezza

- Nel riempire e svuotare i cassetti fate attenzione che il carico del carrello e dei cassetti sia omogeneo.
- Con il carrello per officina non devono essere trasportate persone.
- Nel riempire e svuotare bisogna azionare il freno.
- Su percorsi in pendenza o su superfici irregolari fate attenzione che il carrello per officina non si ribalti.
- Tenete saldamente il carrello per officina per la maniglia se viene spostato su percorsi in pendenza.
- Fate attenzione al carico complessivo permesso. (150 kg)
- Dopo il trasporto e/o il montaggio assicuratevi che tutti i cassetti siano chiusi completamente.
- Per motivi di sicurezza il carrello per officina è fornito di cassetti apribili solo singolarmente, ciò impedisce l'apertura di più cassetti allo stesso tempo.
- Per evitare danni alle persone il carrello per officina va solo spinto!
- Prima di utilizzare l'apparecchio verificate sempre che non sia danneggiato! Fate funzionare l'apparecchio solo in condizioni tecnicamente perfette e sicure.

- Non sono consentite né modifiche di qualsiasi tipo né trasformazioni o integrazioni al carrello.
- L'utilizzo di accessori o ricambi non raccomandati espressamente dal produttore può causare lesioni e danni.
- Usate solamente accessori o ricambi originali.
- Il carrello per officina non è un giocattolo! Tenete il carrello fuori dalla portata dei bambini!
- Tenete sempre il carrello in un luogo non accessibile ai bambini. La temperatura ottimale per la conservazione è compresa tra i 10 e i 30°C.

2. Descrizione dell'apparecchio ed elementi forniti

2.1 Descrizione dell'apparecchio (Fig. 1/2)

1. Carrello per officina
2. Chiave
3. Ruote
4. Sbloccaggio di emergenza
5. Serratura
6. Impugnatura

2.2 Elementi forniti

- Aprite l'imballaggio e togliete con cautela l'apparecchio dalla confezione.
- Togliete il materiale d'imballaggio e anche i fermi di trasporto / imballo (se presenti).
- Controllate che siano presenti tutti gli elementi forniti.
- Verificate che l'apparecchio e gli accessori non presentino danni dovuti al trasporto.
- Se possibile, conservate l'imballaggio fino alla scadenza della garanzia.

Pericolo!

L'apparecchio e il materiale d'imballaggio non sono giocattoli! I bambini non devono giocare con sacchetti di plastica, film e piccoli pezzi! Sussiste pericolo di ingerimento e soffocamento!

- Impugnatura
- 16 viti
- 16 rosette
- 16 anelli di sicurezza
- 2 chiavi
- 2 ruote con freno
- 2 ruote senza freno
- Istruzioni per l'uso originali

3. Utilizzo proprio

Il carrello per officina serve per conservare e trasportare utensili e minuteria. Il carrello può essere impiegato su pavimenti di diverso tipo (stabili e lisci) in interni.

L'apparecchio deve venire usato solamente per lo scopo a cui è destinato. Ogni altro tipo di uso che esuli da quello previsto non è un uso conforme. L'utilizzatore/l'operatore, e non il costruttore, è responsabile dei danni e delle lesioni di ogni tipo che ne risultino.

Tenete presente che i nostri apparecchi non sono stati costruiti per l'impiego professionale, artigianale o industriale. Non ci assumiamo alcuna garanzia quando l'apparecchio viene usato in imprese commerciali, artigianali o industriali, o in attività equivalenti.

4. Caratteristiche tecniche

Dimensioni: ca. 685 x 875 x 455 mm
Peso a vuoto: ca. 53 kg
Carico massimo: 150 kg

5. Montaggio

Avvertenza! Per evitare funzionamenti errati, fate attenzione che tutti i cassetti siano **COMPLETAMENTE** chiusi prima di estrarne uno.

- Tra gli elementi forniti è compresa un'impugnatura (6) già montata, che, però, può anche essere fissata sull'altro lato. (Fig. 2)
- Per il montaggio delle ruote (3) si veda la Fig. 3, a questo scopo appoggiate il carrello per officina sul piano di appoggio.
- Osservate le seguenti avvertenze in caso di problemi con i cassetti.

Cosa fare quando non è più possibile chiudere uno dei cassetti

- Aprite e chiudete la serratura fino a sentire un forte "click" o
- aprite un secondo cassetto e chiudeteli tutti e due insieme o
- azionate lo sbloccaggio di emergenza (4)! Per farlo spostate lo sbloccaggio di emergenza sulla parte inferiore del carrello per officina. In

questo modo viene sbloccata la chiusura del carrello per officina (vedi Fig. 4-6).

non è possibile aprire i cassetti nonostante la serratura non sia chiusa

- Aprite e chiudete la serratura fino a sentire un forte "click" o
- azionate lo sbloccaggio di emergenza (4). (Vedi Fig. 4-6)

6. Prima della messa in esercizio

Sbloccate i cassetti abbassando il perno di bloccaggio (4) che si trova nell'ultimo vano in basso. (Fig. 5-6)

- Le chiavi (2) per il carrello per officina (1) si trovano in due luoghi diversi: una è fissata all'imballaggio del carrello e l'altra alle sue istruzioni.
- Conservate le chiavi in posti diversi, ma MAI nel carrello per officina.
- Dopo trasporto e/o montaggio assicuratevi che tutti i cassetti siano chiusi completamente.
- Per motivi di sicurezza il carrello per officina è fornito di cassetti apribili solo singolarmente, ciò impedisce l'apertura di più cassetti allo stesso tempo.

7. Pulizia e ordinazione dei pezzi di ricambio

7.1 Pulizia

Pulite il carrello per officina con un panno leggermente inumidito ed eventualmente un po' di detergente per superfici verniciate comunemente reperibile in commercio. Non usate solventi o altri detergenti aggressivi o abrasivi per non danneggiare le superfici.

7.2 Ordinazione di pezzi di ricambio:

Volendo commissionare dei pezzi di ricambio, si dovrebbe dichiarare quanto segue:

- modello dell'apparecchio
- numero dell'articolo dell'apparecchio
- numero d'ident. dell'apparecchio
- numero del pezzo di ricambio del ricambio necessitato.

Per i prezzi e le informazioni attuali si veda www.isc-gmbh.info

8. Smaltimento e riciclaggio

L'apparecchio si trova in un imballaggio per evitare i danni dovuti al trasporto. Questo imballaggio rappresenta una materia prima e può perciò essere utilizzato di nuovo o riciclato. L'apparecchio e i suoi accessori sono fatti di materiali diversi, per es. metallo e plastica. Gli apparecchi difettosi non devono essere gettati nei rifiuti domestici. Per uno smaltimento corretto l'apparecchio va consegnato ad un apposito centro di raccolta. Se non vi è noto nessun centro di raccolta, rivolgetevi per informazioni all'amministrazione comunale.

La ristampa o l'ulteriore riproduzione, anche parziale, della documentazione o dei documenti d'accompagnamento dei prodotti è consentita solo con l'esplicita autorizzazione da parte della iSC GmbH.

Con riserva di apportare modifiche tecniche.

Certificato di garanzia

Gentili clienti,

i nostri prodotti sono soggetti ad un rigido controllo di qualità. Se l'apparecchio non dovesse tuttavia funzionare correttamente, ci scusiamo e vi preghiamo di rivolgervi al nostro servizio di assistenza clienti all'indirizzo indicato in questa scheda di garanzia. Siamo a vostra disposizione anche telefonicamente al numero del Servizio Assistenza indicato. Per la rivendicazione dei diritti di garanzia vale quanto segue:

1. Le presenti condizioni di garanzia si rivolgono esclusivamente a consumatori, vale a dire a persone fisiche che non intendono utilizzare questo prodotto né in ambito professionale né per altre attività di lavoro autonomo. Le presenti condizioni di garanzia regolano prestazioni di garanzia supplementari che il produttore su indicato concede in aggiunta alla garanzia legale agli acquirenti di nuovi apparecchi. La presente garanzia non tocca i vostri diritti al ricorso in garanzia previsti dalla legge. Le nostre prestazioni di garanzia sono per voi gratuite.
2. La prestazione di garanzia riguarda esclusivamente i difetti di un nuovo apparecchio da voi acquistato del produttore di cui sopra, riconducibili a errori di materiale o di produzione, ed è limitata, a nostra discrezione, all'eliminazione di questi difetti dell'apparecchio o alla sostituzione dell'apparecchio stesso.
Tenete presente che i nostri apparecchi non sono stati costruiti per l'impiego artigianale, professionale o imprenditoriale. Pertanto un contratto di garanzia non viene concluso se l'apparecchio è stato usato entro il periodo di garanzia in attività artigianali, imprenditoriali o industriali o se è stato sottoposto a sollecitazioni equivalenti.
3. Sono esclusi dalla nostra garanzia:
 - Danni all'apparecchio causati dalla mancata osservanza delle istruzioni di montaggio o per un'installazione non corretta, dalla mancata osservanza delle istruzioni per l'uso (come ad es. collegamento a una tensione di rete o a un tipo di corrente non corretti), dalla mancata osservanza delle norme relative alla manutenzione e alla sicurezza, dall'esposizione dell'apparecchio a condizioni ambientali anomale o per la mancata esecuzione di pulizia e manutenzione.
 - Danni all'apparecchio dovuti a usi impropri o illeciti (come per es. sovraccarico dell'apparecchio o utilizzo di utensili di ricambio o accessori non consentiti), alla penetrazione di corpi estranei nell'apparecchio (come per es. sabbia, pietre o polvere, danni dovuti al trasporto), all'impiego della forza o a influenze esterne (come per es. danni causati da caduta).
 - Danni all'apparecchio o a parti di esso da ricondurre a un'usura comune, dovuta all'uso o di altro tipo naturale.
4. Il periodo di garanzia è 24 mesi e inizia a partire dalla data di acquisto dell'apparecchio. I diritti di garanzia devono essere fatti valere prima della scadenza del periodo di garanzia, entro due settimane dopo avere accertato il difetto. È esclusa la rivendicazione di diritti di garanzia dopo la scadenza del relativo periodo. La riparazione o la sostituzione dell'apparecchio non comporta una proroga del periodo di garanzia e con questa prestazione per l'apparecchio o per pezzi di ricambio eventualmente installati non inizia un nuovo periodo di garanzia. Ciò vale anche nel caso in cui si ricorra a un servizio sul posto.
5. Per rivendicare il diritto di garanzia vi preghiamo di comunicare che l'apparecchio è difettoso tramite sito internet: www.isc-gmbh.info. Tenete a portata di mano il documento di acquisto o altri documenti come prova dell'acquisto del vostro apparecchio nuovo. Apparecchi inviati senza i relativi documenti o senza targhetta d'identificazione sono esclusi dalla prestazione di garanzia perché non possono essere classificati in modo corrispondente. Se il difetto dell'apparecchio rientra nella nostra prestazione di garanzia, ricevete prontamente l'apparecchio riparato o un apparecchio nuovo.

Naturalmente effettuiamo a pagamento anche riparazioni sull'apparecchio che non rientrano o non rientrano più nella garanzia. A tale scopo inviate l'apparecchio all'indirizzo del nostro Centro Assistenza.

Per parti mancanti, di consumo e soggette a usura rimandiamo alle limitazioni di questa garanzia secondo le informazioni sul Servizio Assistenza di queste istruzioni per l'uso.

Gevaar!

Bij het gebruik van toestellen dienen enkele veiligheidsmaatregelen te worden nageleefd om lichamelijk gevaar en schade te voorkomen. Lees daarom deze handleiding / veiligheidsinstructies zorgvuldig door. Bewaar deze goed zodat u de informatie op elk moment kunt terugvinden. Mocht u dit toestel aan andere personen doorgeven, gelieve dan deze handleiding / veiligheidsinstructies mee te geven. Wij zijn niet aansprakelijk voor ongevallen of schade die te wijten zijn aan niet-naleving van deze handleiding en van de veiligheidsinstructies.

1. Veiligheidsaanwijzingen**Gevaar!**

Lees alle veiligheidsinstructies en aanwijzingen. Nalatigheden bij de inachtneming van de veiligheidsinstructies en aanwijzingen kunnen elektrische schok, brand en/of zware letsels tot gevolg hebben. **Bewaar alle veiligheidsinstructies en aanwijzingen voor de toekomst.**

Aanvullende veiligheidsinstructies:

- Bij het be- en ontladen van de schuifladen op gelijkmatige belasting van de wagen en van de schuifladen letten.
- Met de werkplaatswagen mogen geen personen worden getransporteerd.
- Bij het be- en ontladen moet de rem worden vastgezet.
- Bij hellende trajecten of op oneffen ondergrond erop letten dat de werkplaatswagen niet kantelt.
- Bij het rijden op hellende trajecten de werkplaatswagen vasthouden aan de greep.
- Rekening houden met de toelaatbare totale belasting (150 kg).
- Na transport en/of opbouw ervoor zorgen dat alle schuifladen helemaal zijn gesloten.
- De werkplaatswagen is om veiligheidsredenen uitgerust met een opening van elke afzonderlijke lade, waardoor wordt verhinderd dat meerdere schuifladen tegelijkertijd worden geopend.
- Schuif de werkplaatswagen, om persoonlijke verwondingen te vermijden!
- Vóór elk gebruik van het apparaat moet het op beschadigingen worden gecontroleerd! Apparaat alleen inzetten in technisch foutloze en bedrijfsveilige toestand.
- Veranderingen van welke aard dan ook en

aan- of ombouwingen aan de wagen zijn verboden.

- Het gebruik van toebehoren of onderdelen die niet uitdrukkelijk door de fabrikant worden aanbevolen, kan verwondingen en beschadigingen veroorzaken.
- Gebruik alleen origineel toebehoren of onderdelen.
- De werkplaatswagen is geen speelgoed! Houd kinderen uit de buurt van de wagen!
- Berg de wagen altijd op op een voor kinderen ontoegankelijke plaats. De optimale opslagtemperatuur ligt tussen 10 en 30°C.

2. Beschrijving van het gereedschap en leveringsomvang**2.1 Beschrijving van het gereedschap (fig. 1/2)**

1. Werkplaatswagen
2. Sleutel
3. Wielen
4. Noodontgrendeling
5. Slot
6. Handgreep

2.2 Leveringsomvang

- Open de verpakking en neem het toestel voorzichtig uit de verpakking.
- Verwijder het verpakkingsmateriaal alsmede verpakkings-/transportbeveiligingen (indien aanwezig).
- Controleer of de leveringsomvang compleet is.
- Controleer het toestel en de accessoires op transportschade.
- Bewaar de verpakking indien mogelijk tot het verloop van de garantieperiode.

Gevaar!

Het toestel en het verpakkingsmateriaal zijn geen speelgoed voor kinderen! Kinderen mogen niet met plastic zakken, folies en kleine stukken spelen! Er bestaat inslik- en verstikkingsgevaar!

- Handgreep
- 16x schroef
- 16x onderlegplaatje
- 16x snapring
- 2x sleutel
- 2x wiel met rem
- 2x wiel zonder rem

- Originele handleiding

3. Reglementair gebruik

De werkplaatswagen dient voor het opbergen en transporteren van gereedschappen en kleine delen. De wagen kan op verschillende (vaste en vlakke) vloerbedekkingen binnen worden ingezet.

De machine mag slechts voor werkzaamheden worden gebruikt waarvoor ze bedoeld is. Elk ander verder gaand gebruik is niet reglementair. Voor daaruit voortvloeiende schade of verwondingen van welke aard dan ook is de gebruiker/bediener, niet de fabrikant, aansprakelijk.

Wij wijzen erop dat onze gereedschappen overeenkomstig hun bestemming niet geconstrueerd zijn voor commercieel, ambachtelijk of industrieel gebruik. Wij geven geen garantie indien het gereedschap in ambachtelijke of industriële bedrijven alsmede bij gelijk te stellen activiteiten wordt gebruikt.

4. Technische gegevens

Afmetingen: ca. 685 x 875 x 455 mm
 Leeggewicht: ca. 53 kg
 Max. belasting: 150 kg

5. Montage

Aanwijzing! Om foutieve functies te voorkomen dient men ervoor te zorgen dat alle laden HELEMAAL gesloten zijn voordat men een andere uittrekt!

- Bij de leveringsomvang is een handgreep (6) begrepen die reeds gemonteerd is; die kan echter ook aan de andere kant worden vastgemaakt. (Fig. 2)
- Voor de montage van de wielen (3) wordt verwezen naar fig. 3; hiervoor dient u de werkplaatswagen ondersteboven te plaatsen.
- Mochten er problemen met de laden zijn, gelieve onderstaande aanwijzingen in acht te nemen:

Wat moet u doen als u een lade niet meer kan sluiten:

- het slot vergrendelen en ontgrendelen tot u een duidelijk "klikgeluid" hoort of
- een tweede lade openen en dan allebei samen sluiten of
- noodontgrendeling (4) bedienen! Dit gebeurt door de noodontgrendeling aan de onderkant van de werkplaatswagen te verschuiven. Daardoor wordt de vergrendeling van de werkplaatswagen opgeheven (zie fig. 4-6).

u geen enkele lade kan openen ofschoon het slot niet vergrendeld is:

- het slot vergrendelen en ontgrendelen tot u een duidelijk "klikgeluid" hoort of
- noodontgrendeling (4) bedienen. (zie fig. 4-6)

6. Vóór inbedrijfstelling

Ontgrendel de schuifladen door de vergrendelingsschakelaar in de onderste lade (4) naar beneden te schuiven (fig. 5-6).

- De sleutels (2) voor de werkplaatswagen (1) bevinden zich op twee verschillende plaatsen, een sleutel is vastgemaakt aan de verpakking van de werkplaatswagen, de andere aan de handleiding van de werkplaatswagen.
- Gelieve de sleutels op verschillende plaatsen te bewaren, maar NOOIT in de werkplaatswagen.
- Na het transport en/of de opbouw dient u er zich van te vergewissen dat alle laden compleet gesloten zijn.
- De werkplaatswagen is om veiligheidsredenen voorzien van een opening van enkele laden; dit voorkomt het gelijktijdig openen van meerdere laden.

7. Reiniging en bestelling van onderdelen

7.1 Reiniging

Reinig de werkplaatswagen met een licht bevochtigde doek en eventueel wat in de handel verkrijgbare lakreiniger. Gebruik geen oplosmiddelen of andere agressieve of schurende reinigingsmiddelen, om de oppervlakken niet te beschadigen.

7.2 Bestellen van wisselstukken:

Gelieve bij het bestellen van wisselstukken volgende gegevens te vermelden:

- Type van het toestel
- Artikelnummer van het toestel
- Ident-nummer van het toestel
- Wisselstuknummer van het benodigd stuk

Actuele prijzen en info vindt u terug onder www.isc-gmbh.info

8. Verwijdering en recyclage

Het toestel bevindt zich in een verpakking om transportschade te voorkomen. Deze verpakking is een grondstof en bijgevolg herbruikbaar of kan naar de grondstofkringloop worden teruggevoerd. Het toestel en zijn accessoires bestaan uit diverse materialen, zoals b.v. metaal en kunststof. Defecte toestellen horen niet thuis in het huisvuil. Om zich van het toestel naar behoren te ontdoen dient het naar een geschikte verzamelplaats te worden gebracht. Als u geen verzamelplaats kent gelieve u dan bij de gemeente te informeren.

Nadruk of andere reproductie van documentatie en geleidepapieren van de producten, geheel of gedeeltelijk, enkel toegestaan mits uitdrukkelijke toestemming van iSC GmbH.

Technische wijzigingen voorbehouden

Garantiebewijs

Geachte klant,
onze producten worden onderworpen aan een strenge kwaliteitscontrole. Mocht dit apparaat echter ooit niet naar behoren functioneren, spijt dit ons ten zeerste en vragen u zich te wenden tot onze servicedienst onder het adres vermeld op dit garantiebewijs. Wij staan ook graag telefonisch tot uw dienst via het vermelde servicetelefoonnummer. Voor eisen in verband met het recht garantie geldt het volgende:

1. Deze garantievoorwaarden zijn uitsluitend gericht aan de gebruikers, d.w.z. natuurlijke personen die dit product niet in het kader van hun ambachtelijke noch van een andere zelfstandige activiteit willen gebruiken. Deze garantievoorwaarden regelen aanvullende garantieprestaties, die de hieronder genoemde fabrikant kopers van zijn nieuwe apparaten toezegt in aanvulling tot de wettelijke garantie. Uw wettelijke garantieclaims blijven onaangetast door deze garantie. Onze garantieprestatie is voor u gratis.
2. De garantieprestatie geldt uitsluitend voor gebreken aan een door u aangekocht nieuw apparaat van de hieronder genoemde fabrikant die aantoonbaar berusten op een materiaal- of productiefout, en is naar onze keuze beperkt tot het verhelpen van zulke gebreken aan het apparaat of de vervanging ervan.
Wij wijzen erop dat onze apparaten overeenkomstig hun bestemming niet ontworpen zijn voor commercieel, ambachtelijk of industrieel gebruik. Van een garantiecontract is derhalve geen sprake, als het apparaat binnen de garantieperiode in commerciële, ambachtelijke of industriële bedrijven werd ingezet of aan een daarmee gelijk te stellen belasting werd blootgesteld.
3. Van onze garantie zijn uitgesloten:
 - Schade aan het apparaat als gevolg van niet-inachtneming van de montagehandleiding of op grond van ondeskundige installatie, als gevolg van niet-inachtneming van de gebruiksaanwijzing (zoals bijv. door aansluiting aan een verkeerde netspanning of stroomsoort) of niet-inachtneming van de onderhouds- en veiligheidsvoorschriften, door blootstelling van het apparaat aan abnormale omgevingsvoorwaarden of door nalatig onderhoud en verzorging.
 - Schade aan het apparaat als gevolg van misbruik of ondeskundige toepassingen (zoals bijv. overbelasting van het apparaat of de inzet van niet toegelaten gereedschappen of toebehoren), binnendringen van vreemde voorwerpen in het apparaat (zoals bijv. zand, stenen of stof, transportschade), gebruik van geweld of als gevolg van externe invloeden (zoals bijv. schade door vallen).
 - Schade aan het apparaat of aan delen van het apparaat die valt te herleiden tot slijtage als gevolg van gebruik, en als gevolg van normale of andere natuurlijke slijtage.
4. De garantieperiode bedraagt 24 maanden en gaat in op de datum van aankoop van het apparaat. Garantieclaims dienen voor het verloop van de garantieperiode binnen de twee weken na het vaststellen van het defect geldend te worden gemaakt. Het indienen van garantieclaims na verloop van de garantieperiode is uitgesloten. De herstelling of vervanging van het apparaat leidt niet tot een verlenging van de garantieperiode noch wordt door deze prestatie een nieuwe garantieperiode voor het apparaat of voor eventueel ingebouwde wisselstukken op gang gebracht. Dit geldt ook bij het ter plaatse uitvoeren van een serviceactiviteit.
5. Gelieve om een garantieclaim in te dienen het defecte apparaat aan te melden onder: www.isc-gmbh.info. Houd het aankoopbewijs of een ander bewijs van uw aankoop van het nieuwe apparaat bij de hand. Apparaten die zonder bijhorende bewijzen of zonder typeplaatje worden teruggestuurd, worden op grond van de ontbrekende mogelijkheid om het apparaat toe te kennen uitgesloten van de garantieprestatie. Valt het defect van het apparaat binnen onze garantieprestatie, dan bezorgen wij u per omgaande een gerepareerd of nieuw apparaat terug.

Uiteraard staan wij ook tot u dienst om, mits betaling van de kosten, defecten van het apparaat te verhelpen die buiten de garantieomvang vallen. Te dien einde stuurt u het apparaat aan ons serviceadres op.

Voor slijtstukken, verbruiksmateriaal en ontbrekende onderdelen wordt verwezen naar de beperkingen van deze garantie conform de service-informatie van deze handleiding.

Peligro!

Al usar aparatos es preciso tener en cuenta una serie de medidas de seguridad para evitar lesiones o daños. Por este motivo, es preciso leer atentamente este manual de instrucciones/advertencias de seguridad. Guardar esta información cuidadosamente para poder consultarla en cualquier momento. En caso de entregar el aparato a terceras personas, será preciso entregarles, asimismo, el manual de instrucciones/advertencias de seguridad. No nos hacemos responsables de accidentes o daños provocados por no tener en cuenta este manual y las instrucciones de seguridad.

1. Instrucciones de seguridad**Peligro!**

Lea todas las instrucciones de seguridad e indicaciones. El incumplimiento de dichas instrucciones e indicaciones puede provocar descargas, incendios y/o daños graves. **Guarde todas las instrucciones de seguridad e indicaciones para posibles consultas posteriores.**

Instrucciones de seguridad adicionales:

- Al cargar y descargar los cajones, asegurarse de que la carga del carro y de los cajones sea homogénea.
- Está prohibido transportar personas con el carro de herramientas.
- Durante la carga y descarga debe estar puesto el freno.
- En caso de superficies empinadas o suelos irregulares, asegurarse de que no vuelque el carro de herramientas.
- Al desplazarse por superficies empinadas, sujetar el carro de herramientas por la empuñadura.
- Tener en cuenta la carga total admisible. (150 kg)
- Tras el transporte y/o montaje asegurarse de que todos los cajones estén bien cerrados.
- Por motivos de seguridad, el carro de herramientas está dotado de un sistema de apertura individual de cada cajón para impedir que se abran varios a la vez.
- Desplazar el carro de herramientas para evitar que se produzcan daños personales.
- Antes de cada uso es preciso comprobar que el aparato no presente daños. Operar el aparato solo cuando esté en perfecto estado técnico y pueda funcionar de manera segura.

- No está permitido realizar modificaciones de ningún tipo ni ampliar ni reconstruir el carro.
- El uso de accesorios o piezas de repuesto no recomendados expresamente por el fabricante puede provocar lesiones y daños.
- Utilizar exclusivamente piezas de repuesto y accesorios originales.
- El carro de herramientas no es ningún juguete. Mantener el carro fuera del alcance de los niños.
- Guardar el carro siempre en un lugar al que no puedan acceder los niños. La temperatura de almacenamiento óptima se encuentra entre los 10 y 30°C.

2. Descripción del aparato y volumen de entrega**2.1 Descripción del aparato (fig. 1/2)**

1. Carro de herramientas
2. Llave
3. Ruedas
4. Apertura de emergencia
5. Cerradura
6. Empuñadura

2.2 Volumen de entrega

- Abrir el embalaje y extraer cuidadosamente el aparato.
- Retirar el material de embalaje, así como los dispositivos de seguridad del embalaje y para el transporte (si existen).
- Comprobar que el volumen de entrega esté completo.
- Comprobar que el aparato y los accesorios no presenten daños ocasionados durante el transporte.
- Si es posible, almacenar el embalaje hasta que transcurra el periodo de garantía.

Peligro!

¡El aparato y el material de embalaje no son un juguete! ¡No permitir que los niños jueguen con bolsas de plástico, láminas y piezas pequeñas! ¡Riesgo de ingestión y asfixia!

- Empuñadura
- 16 tornillos
- 16 arandelas
- 16 anillos de sujeción
- 2 llaves
- 2 ruedas con freno
- 2 ruedas sin freno

- Manual de instrucciones original

3. Uso adecuado

El carro de herramientas sirve para guardar y transportar herramientas y piezas pequeñas. El carro se puede deslizar sobre distintos tipos de pavimentos (resistentes y planos) en interiores.

Utilizar la máquina sólo en los casos que se indican explícitamente como de uso adecuado. Cualquier otro uso no será adecuado. En caso de uso inadecuado, el fabricante no se hace responsable de daños o lesiones de cualquier tipo; el responsable es el usuario u operario de la máquina.

Tener en consideración que nuestro aparato no está indicado para un uso comercial, industrial o en taller. No asumiremos ningún tipo de garantía cuando se utilice el aparato en zonas industriales, comerciales o talleres, así como actividades similares.

4. Características técnicas

Dimensiones:aprox. 685 x 875 x 455 mm
 Peso en vacío:..... aprox. 53 kg
 Carga máx.: 150 kg

5. Montaje

¡Advertencia! ¡Para evitar fallos, asegurarse de que todos los cajones estén TOTALMENTE cerrados antes de abrir uno de ellos!

- El volumen de entrega incluye una empuñadura (6) ya montada, pero que puede montarse también al otro lado (fig. 2)
- En la figura 3 se muestra el montaje de las ruedas (3). Para realizarlo, invertir la posición del carro de herramientas, colocándolo con la parte superior hacia abajo.
- Si se tienen problemas con los cajones, seguir las siguientes indicaciones:

Qué hacer si un cajón no se puede cerrar:

- Abrir y cerrar la cerradura hasta que se perciba un “clic” o
- abrir un segundo cajón y cerrar los dos a la vez o
- activar la apertura de emergencia (4). Para

ello, deslizar el dispositivo de desbloqueo situado parte inferior del carro de herramientas. De este modo se desactiva el bloqueo del carro de herramientas (ver fig. 4-6).

no se puede abrir ningún cajón a pesar de que la cerradura no esté cerrada:

- Cerrar y abrir hasta que se perciba un “clic” o
- activar la apertura de emergencia (4) (ver fig. 4-6).

6. Antes de la puesta en marcha

Desbloquear los cajones desplazando hacia abajo el interruptor de bloqueo (4) que se encuentra en el compartimento inferior. (fig. 5-6).

- Las llaves (2) del carro de herramientas (1) se encuentran en dos lugares diferentes; una está fijada al embalaje del carro de herramientas y la otra al manual de instrucciones del mismo.
- Guardar estas dos llaves en lugares diferentes, pero NUNCA dentro del carro de herramientas.
- Tras el transporte y/o montaje asegurarse de que todos los cajones estén bien cerrados.
- Por motivos de seguridad, el carro de herramientas está dotado de un sistema de apertura individual de cada cajón para impedir que se abran varios a la vez.

7. Limpieza y pedido de piezas de repuesto

7.1 Limpieza

Limpia el carro de herramientas con un paño ligeramente humedecido y, en caso necesario, algo de limpiador de pintura convencional. No utilizar disolventes u otros productos de limpieza agresivos o abrasivos para no dañar las superficies.

7.2 Pedido de piezas de recambio:

Al solicitar recambios se indicarán los datos siguientes:

- Tipo de aparato
- No. de artículo del aparato
- No. de identidad del aparato
- No. del recambio de la pieza necesitada.

Encontrará los precios y la información actual en www.isc-gmbh.info

8. Eliminación y reciclaje

El aparato está protegido por un embalaje para evitar daños producidos por el transporte. Este embalaje es materia prima y, por eso, se puede volver a utilizar o llevar a un punto de reciclaje. El aparato y sus accesorios están compuestos de diversos materiales, como, p. ej., metal y plástico. Los aparatos defectuosos no deben tirarse a la basura doméstica. Para su eliminación adecuada, el aparato debe entregarse a una entidad recolectora prevista para ello. En caso de no conocer ninguna, será preciso informarse en el organismo responsable del municipio.

Sólo está permitido copiar la documentación y documentos anexos del producto, o extractos de los mismos, con autorización expresa de iSC GmbH.

Nos reservamos el derecho a realizar modificaciones técnicas.

Certificado de garantía

Estimado cliente:

Nuestros productos están sometidos a un estricto control de calidad. No obstante, lamentaríamos que este aparato dejara de funcionar correctamente, en tal caso, le rogamos que se dirija a nuestro servicio de atención al cliente en la dirección indicada en la parte inferior de la presente tarjeta de garantía. Con mucho gusto le atenderemos también telefónicamente en el número de servicio indicado a continuación. Para hacer válido el derecho de garantía, proceda de la siguiente forma:

1. Estas condiciones de garantía van dirigidas exclusivamente a los consumidores, es decir, personas naturales que no desean emplear este producto en el marco de su actividad comercial ni autónoma. Estas condiciones de garantía regulan prestaciones adicionales de garantía que el fabricante abajo mencionado se compromete a otorgar, de manera adicional a la garantía legal, a los compradores de sus nuevos aparatos. Las prestaciones de garantía que le corresponden conforme a ley no se ven afectadas por la presente. Nuestra prestación de garantía es gratuita para usted.
2. La garantía se extiende exclusivamente a defectos en un aparato nuevo adquirido por usted del fabricante abajo mencionado, ocasionados por fallos de material o de producción, y está limitada, según nuestra elección, a la reparación de los defectos o al cambio del aparato.
Es preciso tener en consideración que nuestro aparato no está indicado para un uso comercial, industrial o en taller. Por lo tanto, no procederá un contrato de garantía cuando se utilice el aparato dentro del periodo de garantía en zonas industriales, comerciales o talleres, así como actividades similares.
3. Nuestra garantía no cubre:
 - Daños en el aparato ocasionados por la no observancia de las instrucciones de montaje o por una instalación no profesional, no observancia de las instrucciones de uso (como, p. ej., conexión a una tensión de red o corriente no indicada) o la no observancia de las disposiciones de mantenimiento y seguridad o por la exposición del aparato a condiciones anormales del entorno o por la falta de cuidado o mantenimiento.
 - Daños en el aparato ocasionados por aplicaciones impropias o indebidas (como, p. ej., sobrecarga del aparato o uso de herramientas o accesorios no homologados), introducción de cuerpos extraños en el aparato (como, p. ej., arena, piedras o polvo, daños producidos por el transporte), uso violento o influencias externa (como, p. ej., daños por caídas).
 - Daños en el aparato o en piezas del aparato provocados por el desgaste natural, habitual o producido por el uso.
4. El periodo de garantía es de 24 meses y comienza en la fecha de la compra del aparato. El derecho de garantía debe hacerse válido, antes de finalizado el plazo de garantía, dentro de un periodo de dos semanas una vez detectado el defecto. El derecho de garantía vence una vez transcurrido el plazo de garantía. La reparación o cambio del aparato no conllevará ni una prolongación del plazo de garantía ni un nuevo plazo de garantía ni para el aparato ni para las piezas de repuesto montadas. Esto también se aplica en el caso de un servicio in situ.
5. Para hacer efectivo su derecho a garantía, registre su aparato defectuoso en: www.isc-gmbh.info. Tenga a mano el recibo de compra o cualquier otro comprobante que acredite la compra del aparato nuevo. La garantía no cubre aquellos aparatos que se envíen sin el comprobante pertinente o sin la placa de identificación puesto que resulta difícil clasificarlos del modo correspondiente. Si nuestra prestación de garantía incluye el defecto aparecido en el aparato, recibirá de inmediato un aparato reparado o nuevo de vuelta.

Naturalmente, también solucionaremos los defectos del aparato que no se encuentren comprendidos o ya no se encuentren comprendidos en la garantía, en este caso contra reembolso de los costes. Para ello, envíe el aparato a nuestra dirección de servicio técnico.

Para piezas de desgaste, de repuesto y falta de piezas nos remitimos a las limitaciones de esta garantía conforme a la información de servicio de este manual de instrucciones.

Perigo!

Ao utilizar ferramentas, devem ser respeitadas algumas medidas de segurança para prevenir ferimentos e danos. Por conseguinte, leia atentamente este manual de instruções / estas instruções de segurança. Guarde-o num local seguro, para que o possa consultar sempre que necessário. Caso passe o aparelho a outras pessoas, entregue também este manual de instruções / estas instruções de segurança. Não nos responsabilizamos pelos acidentes ou danos causados pela não observância deste manual e das instruções de segurança.

1. Instruções de segurança**Perigo!**

Leia todas as instruções de segurança e indicações. O incumprimento das instruções de segurança e indicações pode provocar choques eléctricos, incêndios e/ou ferimentos graves. **Guarde todas as instruções de segurança e indicações para mais tarde consultar.**

Instruções de segurança complementares:

- Ao carregar e descarregar as gavetas, tenha atenção para que o peso do veículo e das gavetas seja bem distribuído.
- Não se podem transportar pessoas no carro de ferramentas para oficina.
- Ajuste os travões ao carregar e descarregar.
- Em superfícies íngremes ou irregulares, tenha atenção para que o carro de ferramentas para oficina não caia.
- Durante o deslocamento sobre superfícies íngremes, segure o carro de ferramentas para oficina pela pega.
- Tenha em atenção a carga total permitida. (150 kg)
- Após o transporte e/ou montagem certifique-se de que todas as gavetas estão totalmente fechadas.
- Por motivos de segurança, o carro de ferramentas para oficina vem equipado com uma abertura individual das gavetas, de forma a evitar a abertura simultânea de várias gavetas.
- Empurre o carro de ferramentas para oficina para evitar danos pessoais!
- Verifique se o aparelho está danificado antes de cada utilização! Opere o aparelho apenas em perfeitas condições e em segurança.
- É proibido realizar qualquer tipo de alteração,

bem como acrescentos ou remodelações no carro.

- A utilização de acessórios ou peças sobresalentes diferentes dos expressamente recomendados pelo fabricante podem originar ferimentos e danos.
- Utilize apenas acessórios ou peças sobresalentes originais.
- O carro de ferramentas para oficina não é um brinquedo! Mantenha o carro fora do alcance das crianças!
- Armazene o carro sempre num local fora do alcance das crianças. A temperatura ideal de armazenamento situa-se entre os 10 e os 30 °C.

2. Descrição do aparelho e material a fornecer**2.1 Descrição do aparelho (figura 1/2)**

1. Carro de ferramentas para oficina
2. Chave
3. Rodas
4. Desbloqueio de emergência
5. Fechadura
6. Pega

2.2 Material a fornecer

- Abra a embalagem e retire cuidadosamente o aparelho.
- Remova o material da embalagem, assim como os dispositivos de segurança da embalagem e de transporte (caso existam).
- Verifique se o material a fornecer está completo
- Verifique se o aparelho e as peças acessórias apresentam danos de transporte.
- Se possível, guarde a embalagem até ao termo do período de garantia.

Perigo!

O aparelho e o material da embalagem não são brinquedos! As crianças não devem brincar com sacos de plástico, películas ou peças de pequena dimensão! Existe o perigo de deglutição e asfixia!

- Punho
- 16 parafusos
- 16 anilhas
- 16 anéis de retenção
- 2 chaves
- 2 rodas com travão

- 2 rodas sem travão
- Manual de instruções original

3. Utilização adequada

O carro de ferramentas para oficina destina-se ao armazenamento e transporte de ferramentas e peças pequenas. O carro pode ser utilizado em diferentes pavimentos (sólidos e planos) em espaços interiores.

A máquina só pode ser utilizada para os fins a que se destina. Qualquer outro tipo de utilização é considerado inadequado. Os danos ou ferimentos de qualquer tipo daí resultantes são da responsabilidade do utilizador/operador e não do fabricante.

Chamamos a atenção para o facto de os nossos aparelhos não terem sido concebidos para uso comercial, artesanal ou industrial. Não assumimos qualquer responsabilidade se o aparelho for utilizado no comércio, artesanato ou indústria ou em actividades equiparáveis.

4. Dados técnicos

Dimensões:aprox. 685 x 875 x 455 mm
 Peso em vazio: aprox. 53 kg
 Carga máx.: 150 kg

5. Montagem

Nota! Para evitar falhas de funcionamento, tenha atenção ao facto de que todas as gavetas têm de estar **COMPLETAMENTE** fechadas antes de puxar uma para fora!

- Se no material a fornecer existir uma pega (6) que já esteja montada, esta pode no entanto, ser fixada do outro lado. (Figura 2)
- Para a montagem das rodas (3) consulte a figura 3. Para o efeito, coloque o carro de ferramentas para oficina na posição invertida.
- Caso surjam problemas com as gavetas, siga as seguintes instruções:

O que fazer quando uma gaveta já não se deixa fechar:

- bloquear e desbloquear a fechadura até ouvir um "clique" alto ou

- abrir uma segunda gaveta e fechar ambas em seguida
- accionar o desbloqueio de emergência (4)! Para o fazer, desloque o desbloqueio de emergência no lado inferior do carro de ferramentas para oficina. Assim, é eliminado o bloqueio do carro de ferramentas para oficina (ver figuras 4-6).

nenhuma gaveta pode ser aberta apesar de a fechadura não estar bloqueada:

- bloquear e desbloquear a fechadura até ouvir um "clique" alto ou
- accionar o desbloqueio de emergência (4)! (ver figuras 4-6)

6. Antes da colocação em funcionamento

Desbloqueie as gavetas empurrando para trás o interruptor de bloqueio (4) que se encontra no compartimento inferior. (Fig. 5-6).

- As duas chaves (2) para o carro de ferramentas para oficina (1) encontram-se em locais distintos. Uma está fixa na embalagem do carro de ferramentas para oficina e a outra encontra-se no manual do mesmo.
- Guarde as chaves em locais diferentes mas **NUNCA** no carro de ferramentas para oficina.
- Após o transporte e/ou montagem, certifique-se de que todas as gavetas estão totalmente fechadas.
- Por motivos de segurança, o carro de ferramentas para oficina vem equipado com uma abertura individual das gavetas, de forma a evitar a abertura simultânea de várias gavetas.

7. Limpeza e encomenda de peças sobressalentes

7.1 Limpeza

Limpe o carro de ferramentas para oficina com um pano ligeiramente humedecido e, se necessário, utilize um pouco de detergente de limpeza corrente para superfícies pintadas. Não utilize solventes ou outros produtos de limpeza agressivos ou que arranhem, de modo a não danificar a superfície.

7.2 Encomenda de peças sobressalentes:

Ao encomendar peças sobressalentes, devem-se fazer as seguintes indicações:

- Tipo da máquina
 - Número de artigo da máquina
 - Número de identificação da máquina
 - Número da peça sobressalente necessária
- Pode encontrar os preços e informações actuais em www.isc-gmbh.info

8. Eliminação e reciclagem

O aparelho encontra-se dentro de uma embalagem para evitar danos de transporte. Esta embalagem é matéria-prima, podendo ser reutilizada ou reciclada. O aparelho e os respectivos acessórios são de diferentes materiais, como p. ex. o metal e o plástico. Não deite os aparelhos defeituosos para o lixo doméstico. Para uma eliminação ecologicamente correcta, o aparelho deve ser entregue num local de recolha adequado. Se não tiver conhecimento de nenhum local de recolha, informe-se junto da sua administração autárquica.

A reprodução ou duplicação, mesmo que parcial, da documentação e dos anexos dos produtos carece da autorização expressa da iSC GmbH.

Reservado o direito a alterações técnicas.

Certificado de garantia

Estimado(a) cliente,

os nossos produtos são submetidos a um rigoroso controlo de qualidade. Se, ainda assim, o aparelho não funcionar nas devidas condições, lamentamos esse facto e pedimos-lhe que se dirija ao nosso serviço de assistência técnica na morada indicada no presente certificado de garantia. Se preferir, também pode contactar-nos telefonicamente através do número de assistência técnica indicado. O exercício dos direitos de garantia está sujeito às seguintes condições:

1. As presentes condições de garantia dirigem-se exclusivamente aos consumidores, ou seja, pessoas naturais, que não desejam utilizar este produto quer no âmbito da sua actividade comercial quer de outra actividade independente. As presentes condições de garantia regem as prestações de garantia adicionais com que o fabricante abaixo designado se compromete, além dos termos legais de garantia, para com os compradores dos seus novos aparelhos e não afectam os seus direitos legais de garantia. O nosso serviço de garantia é prestado gratuitamente.
2. O serviço de garantia cobre exclusivamente as deficiências num novo aparelho adquirido do fabricante abaixo designado, e que sejam decorrentes de erros de material ou de fabrico comprovados, e está, por nossa opção, limitado à eliminação de tal falta no aparelho ou à substituição do mesmo. Chamamos a atenção para o facto de os nossos aparelhos não terem sido concebidos para uso comercial, artesanal ou profissional. Não haverá, por isso, lugar a um contrato de garantia no caso de o aparelho ter sido utilizado, dentro do período de garantia, em empresas do sector comercial, artesanal ou industrial ou actividades equiparáveis.
3. Excluídos pela nossa garantia estão:
 - Danos no aparelho resultantes da inobservância das instruções de montagem ou de uma instalação incorrecta, da inobservância do manual de instruções (como p. ex. a ligação a uma tensão de rede ou tipo de corrente errada) ou da inobservância das disposições de segurança ou da exposição do aparelho a condições ambientais anormais ou de uma conservação e manutenção insuficientes.
 - Danos no aparelho resultantes de utilizações abusivas ou indevidas (como p. ex. uma sobrecarga do aparelho ou utilização de ferramentas de trabalho ou acessórios não autorizados), a penetração de corpos estranhos no aparelho (como p. ex. areia, pedras ou pó, danos de transporte), o uso de força ou impactos externos (como p. ex. danos resultantes de quedas).
 - Danos no aparelho ou nas peças do aparelho associados a um desgaste decorrente do uso, um desgaste natural habitual ou de outro tipo.
4. O período de garantia é de 24 meses a contar da data de compra do aparelho. Os direitos de garantia devem ser reclamados dentro do período de garantia, no prazo de duas semanas após ter sido detectado o defeito. Está excluída a reclamação de direitos de garantia após o termo do período de garantia. A reparação ou a substituição do aparelho não implica o prolongamento do período de garantia nem dá origem à contagem de um novo período de garantia para o aparelho ou para eventuais peças sobressalentes montadas no mesmo. O mesmo se aplica no caso de a assistência técnica ter sido prestada no local.
5. Para activar a garantia, denuncie o aparelho defeituoso em: www.isc-gmbh.info. Tenha à disposição o talão ou outro comprovativo de compra do aparelho novo. Os aparelhos enviados sem o respectivo comprovativo ou sem a placa de características, serão excluídos pelo serviço de garantia devido à falta de atribuição. Se o defeito do aparelho estiver abrangido pelo nosso serviço de garantia, ser-lhe-á imediatamente enviado um aparelho novo ou reparado.

Naturalmente, também teremos todo o gosto em efectuar reparações que não estão, ou deixaram de estar, abrangidas pelo serviço de garantia. Nesse caso, terá de suportar os custos da reparação. Para este efeito, deverá enviar o aparelho para a morada do nosso serviço de assistência técnica.

Para peças de desgaste, consumíveis e em falta, consulte as restrições desta garantia, de acordo com as informações do serviço de assistência técnica deste manual de instruções.







EH 11/2019 (01)

