

TR Kullanma Talimatı
İç ve Dış Klima Ünitesi

Split Klima



Uyarı:

Satın almış olduğunuz bu kaliteli üründen tam randıman alabilmeniz ancak cihaz doğru yere kurulduğunda, montaj ve işletmeye alma işlemleri yönetmeliklere uygun yapıldığında mümkün olur.

Cihazın kurulum yeri, montaj ve işletmeye alma konularında uzman kişiler tarafından bilgi olarak fonksiyon arızalarının oluşmasını önleyebilirsiniz.

Ürünün yönetmelik ve talimatlara aykırı olarak kullanımı ve kurulmasından kaynaklanan soğutma kapasitesi kayıplarından firmamız herhangi bir sorumluluk üstlenmez.

Klima cihazı fişinin takılacağı 230 V priz in elektrik tesisatı uzman ve yetkili bir elektrik işletmesi tarafından yapılacak ve işletmeye alınacaktır.

Cihaz başka bir yere taşınacağı (kurulacağı) veya bertaraf edileceğinde cihazın sökme ve bertaraf edilme işlemi sadece uzman elektrik ve klima işletmesi tarafından yapılacaktır.

7



Art.-Nr.: 23.657.15

I.-Nr.: 01017

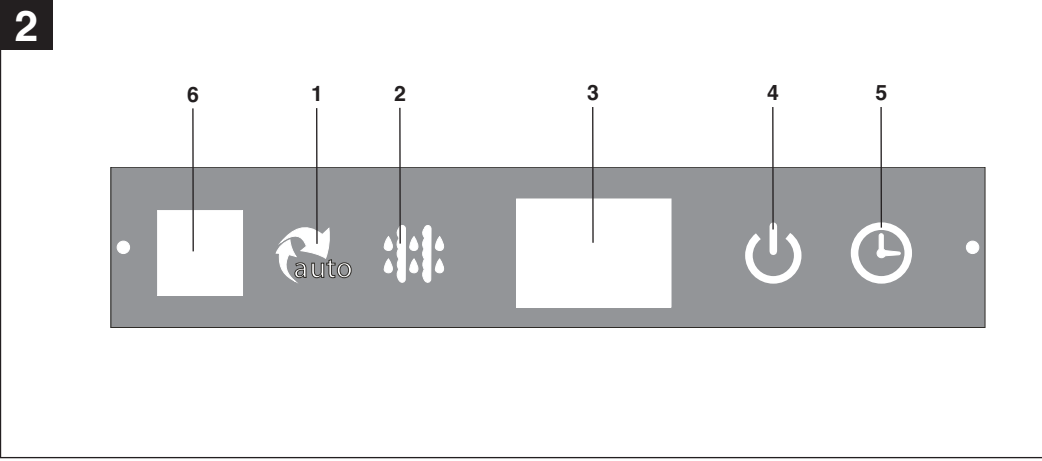
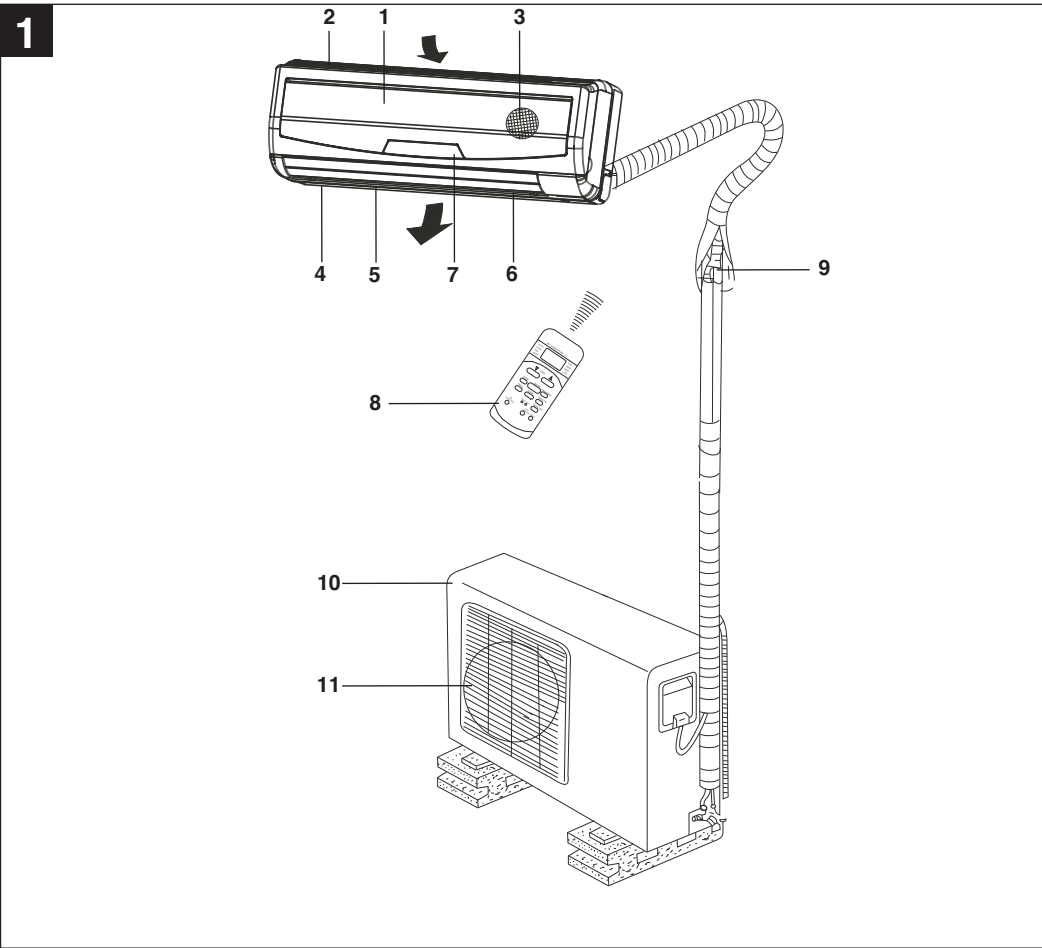
SKA 2503 EQ C+H

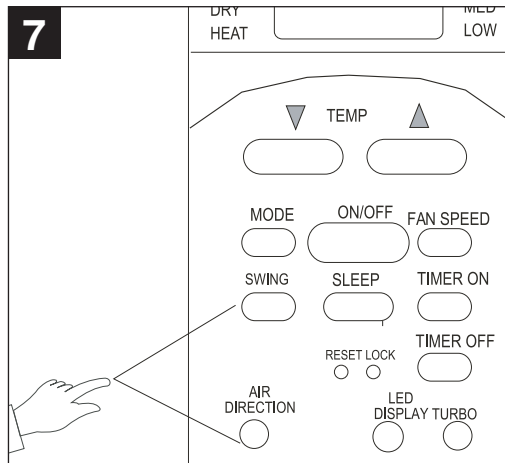
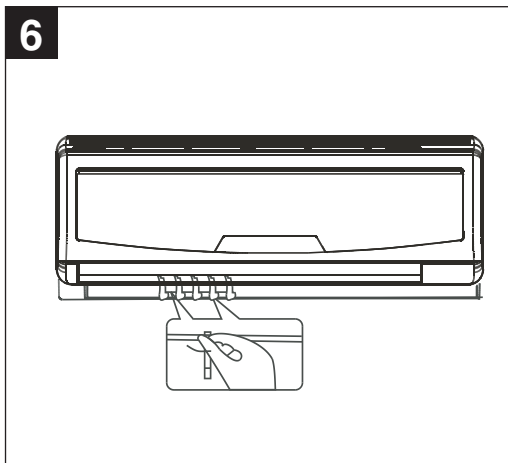
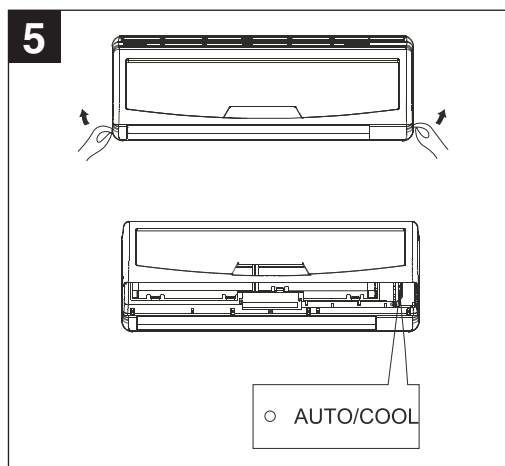
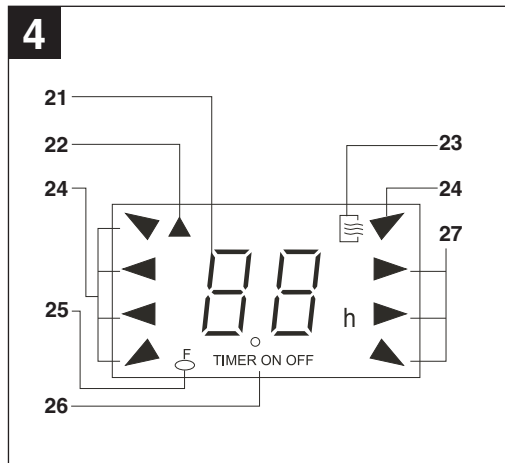
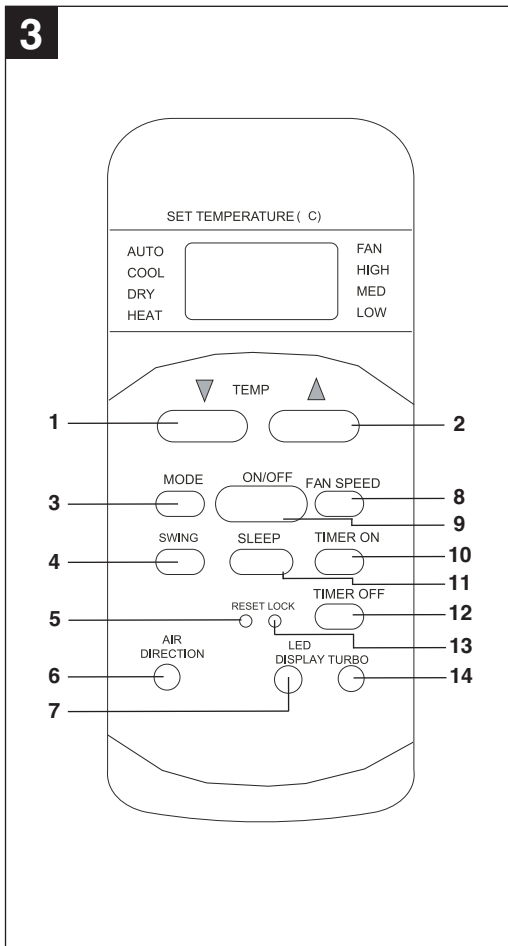
Art.-Nr.: 23.657.35

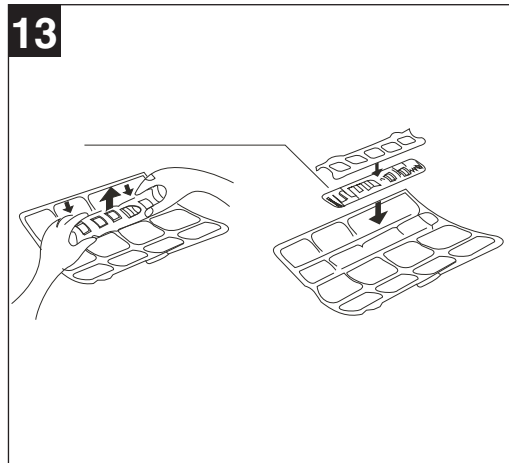
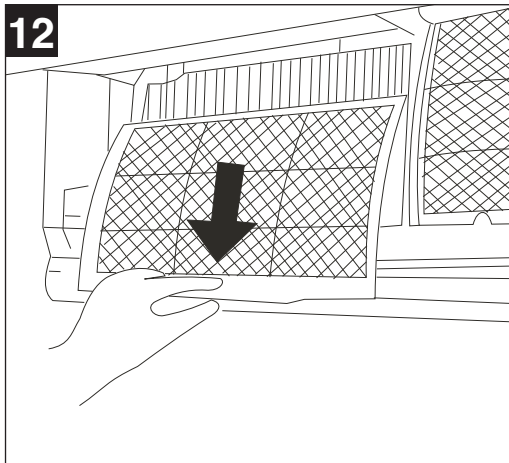
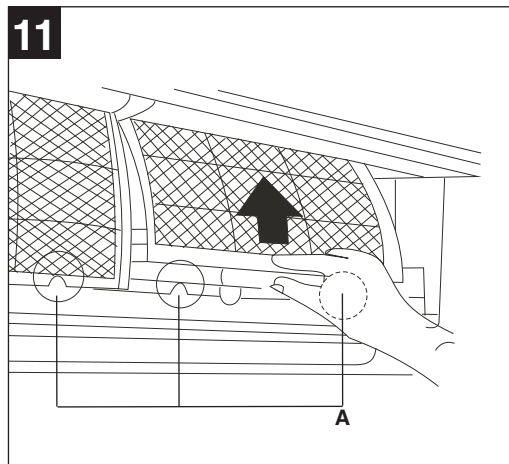
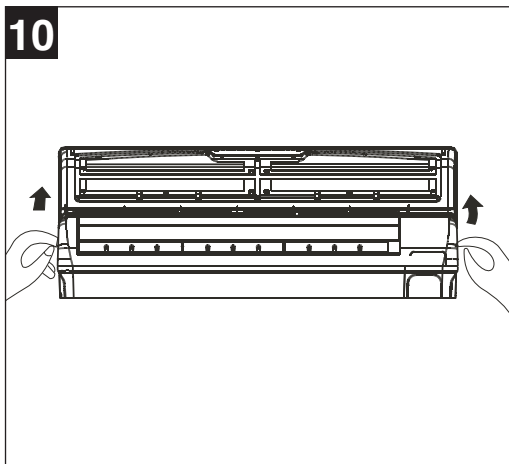
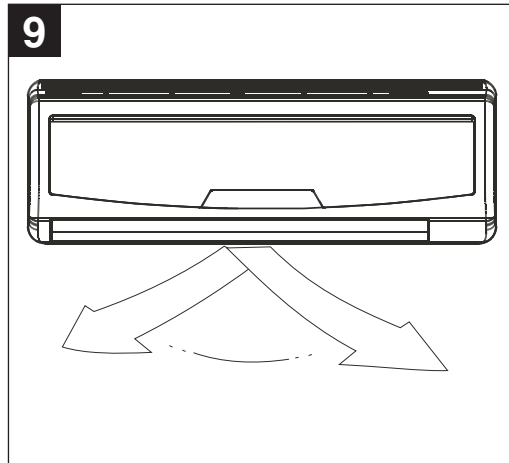
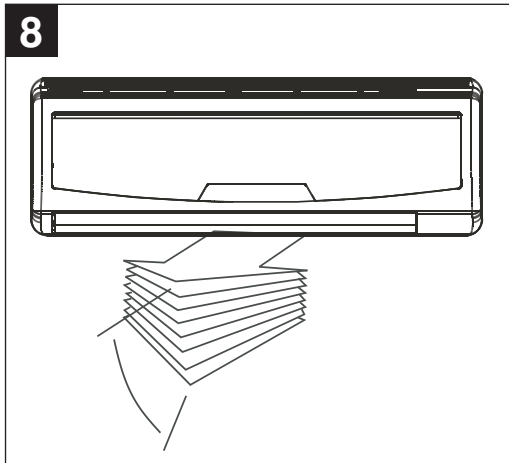
I.-Nr.: 01017

SKA 3503 EQ C+H

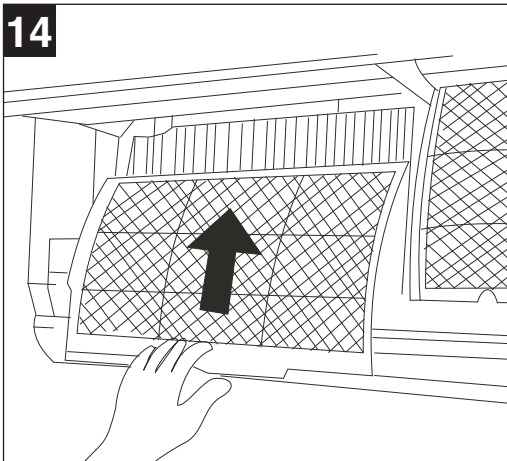
Einhell®



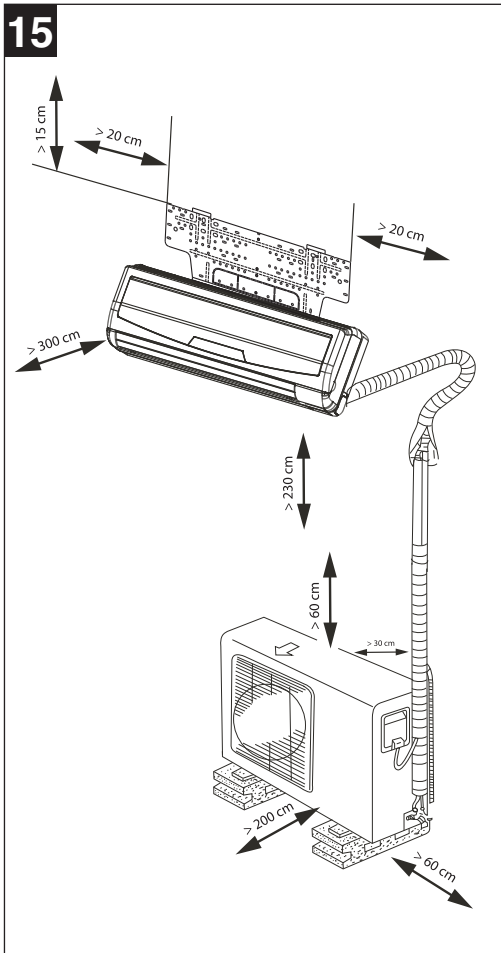




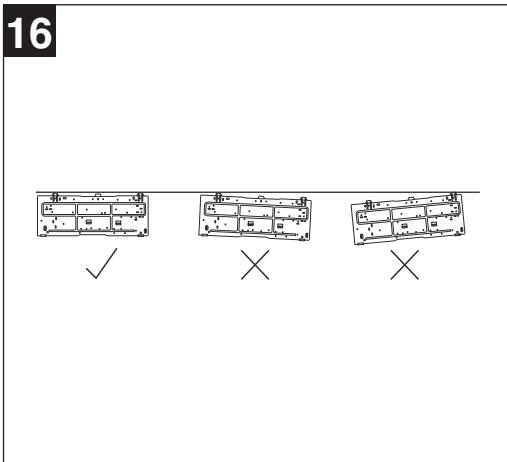
14



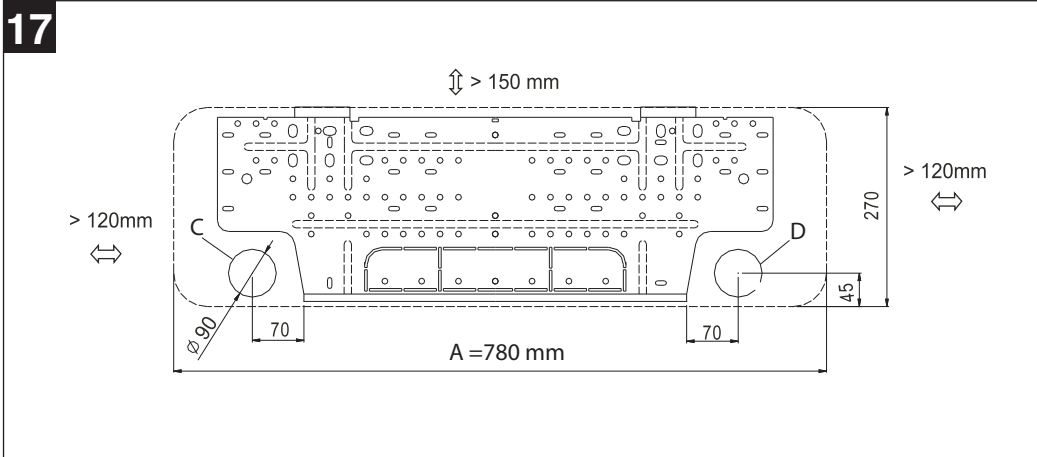
15

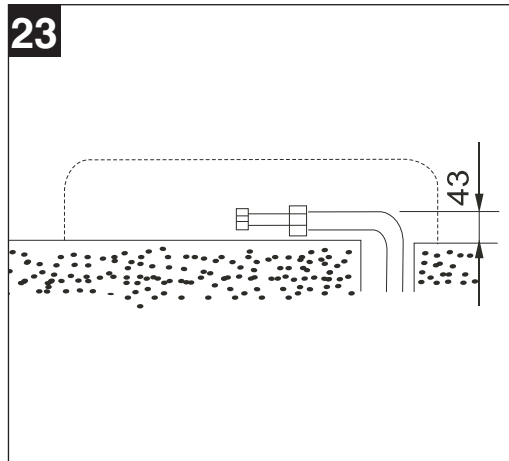
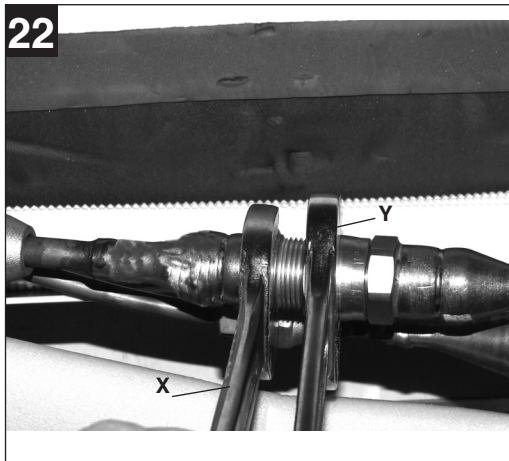
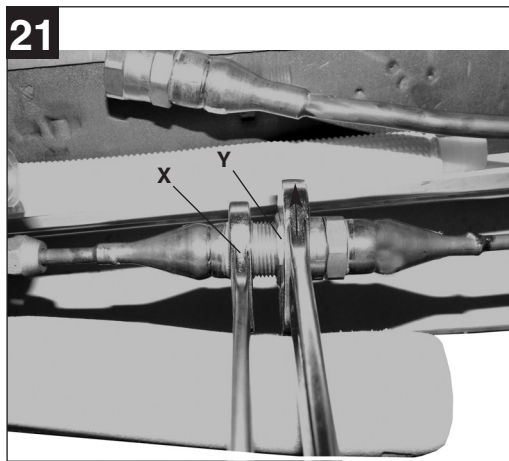
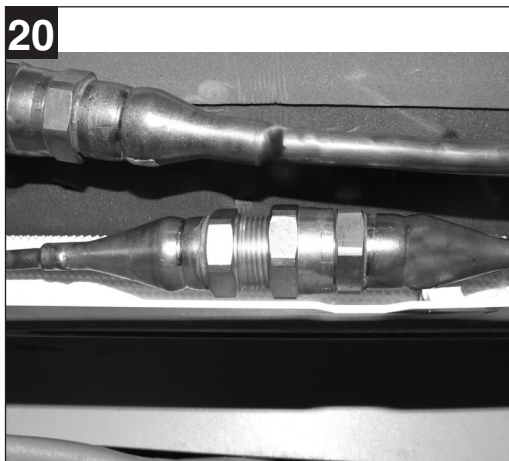
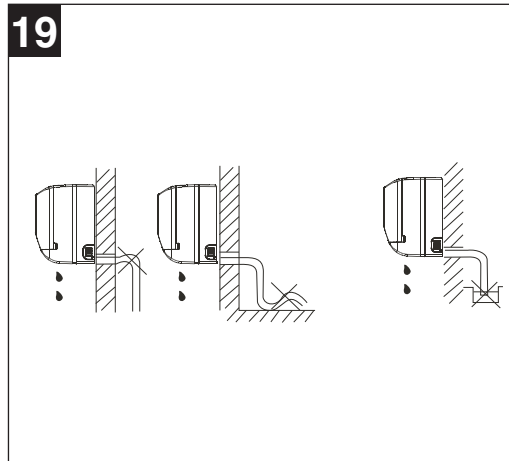
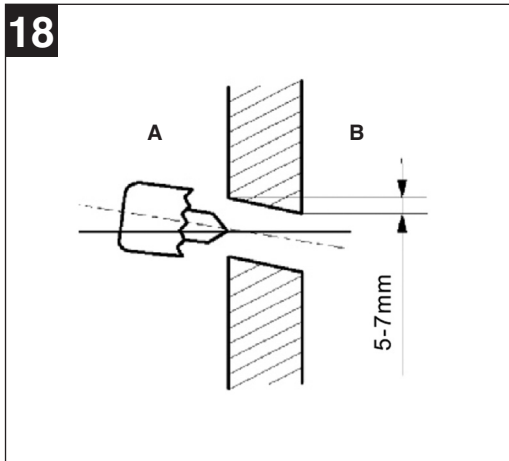


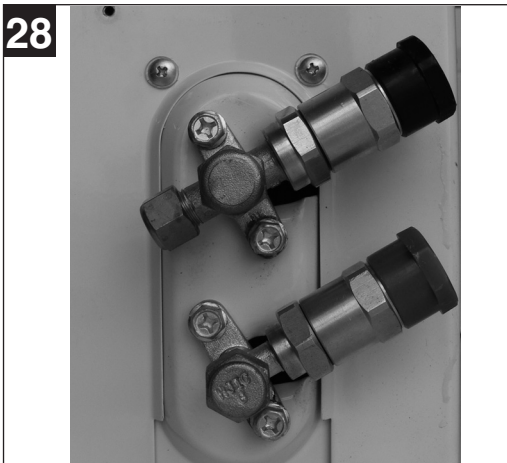
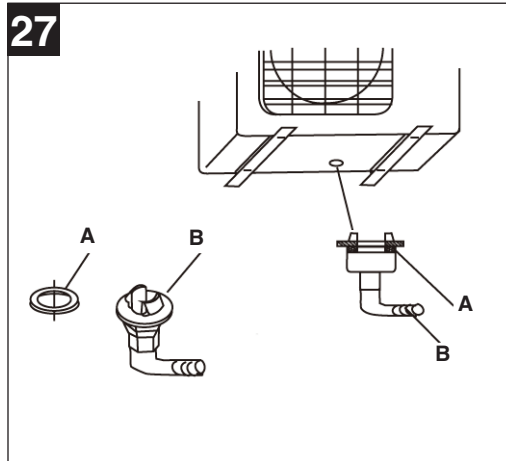
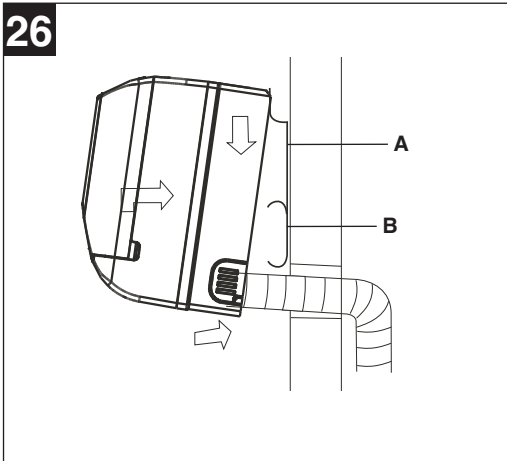
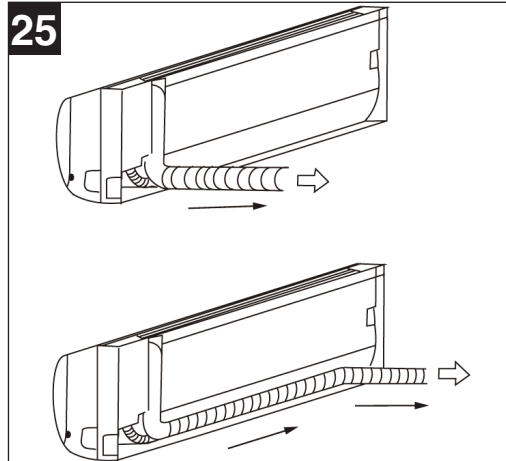
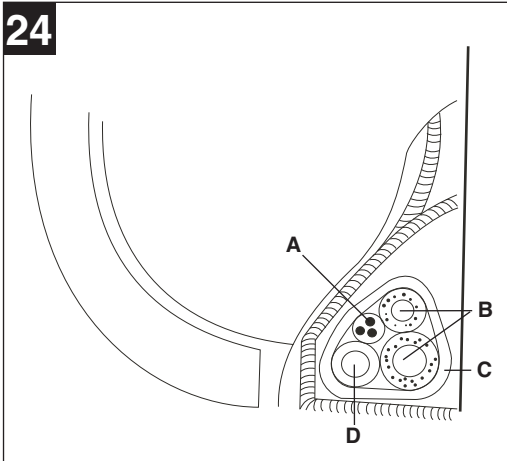
16

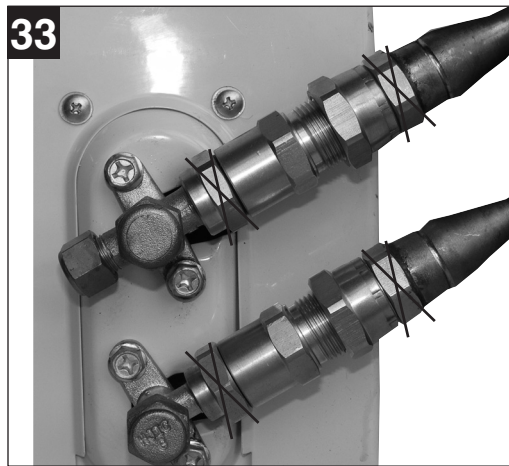
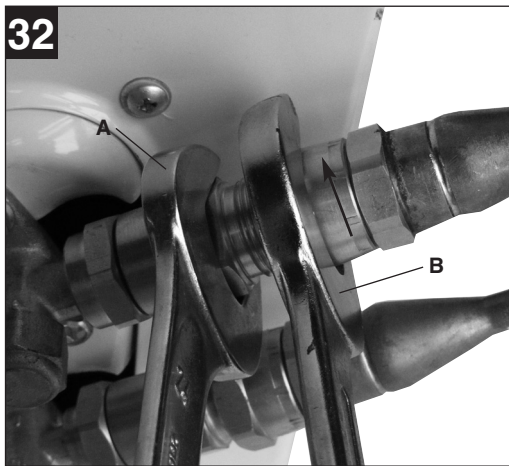
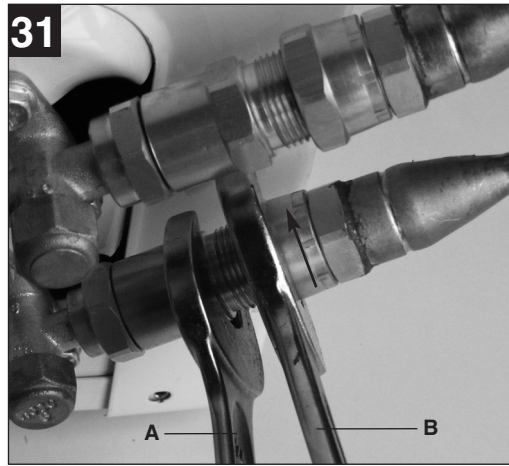
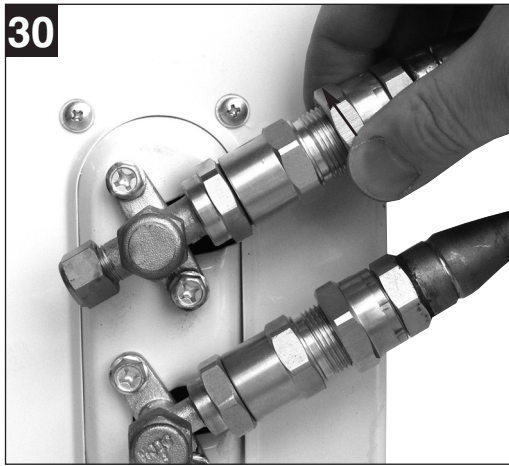


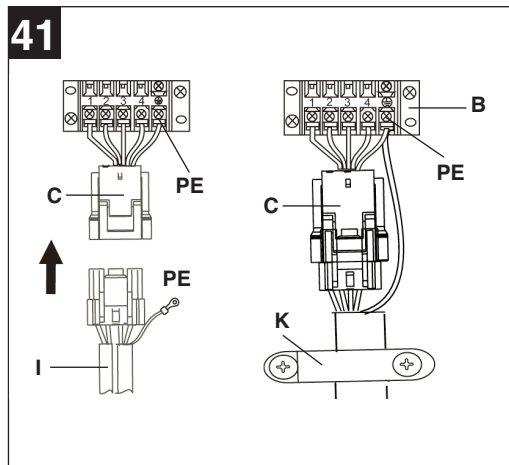
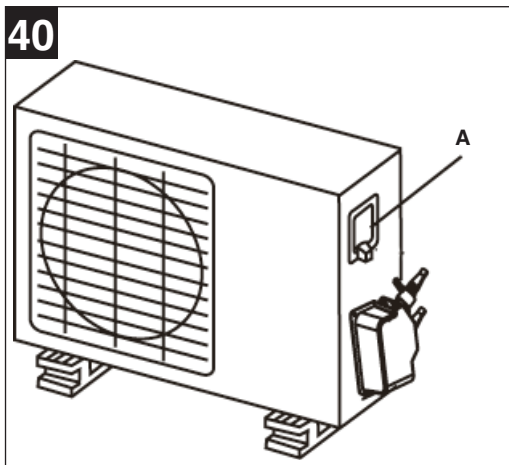
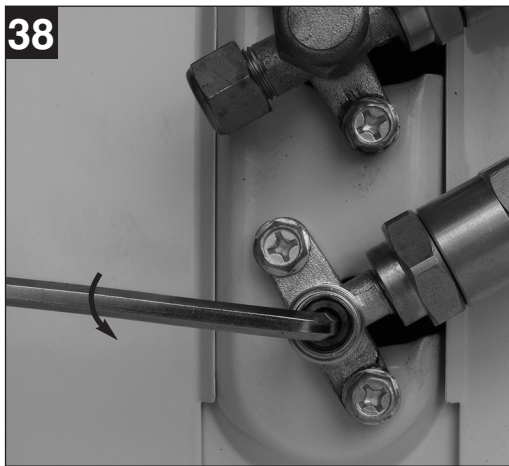
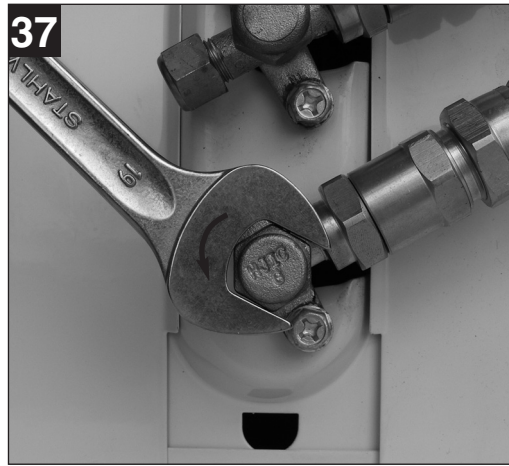
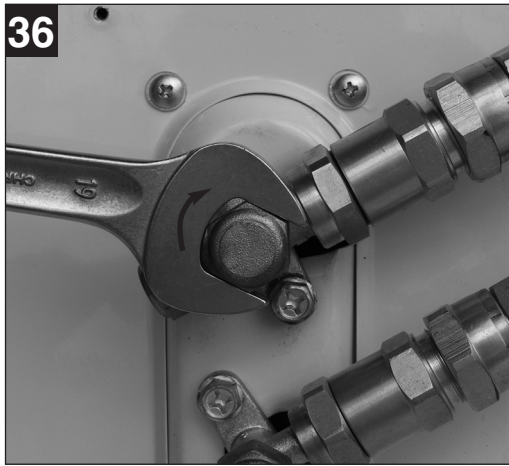
17











TR

İçindekiler

1. Güvenlik uyarıları
2. Sevkiyatın içeriđi
3. Teknik özellikler
4. Kullanım amacına uygun kullanım
5. Parçaların açıklanması
6. İç cihaz ekran göstergesi
7. Uzaktan kumandayı hazırlama
8. Uzaktan kumanda fonksiyon açıklaması
9. İç cihaz üzerindeki ayarlamalar
10. Temizleme bilgileri
11. Genel bilgiler
12. Arızalar
13. Montaj aksesuarı
14. Montaj talimatları

⚠ Dikkat!

Aletlerin kullanılmasında yaralanma ve hasar görme tehlikesini önlemek için bazı iş güvenliği önlemlerinin alınması gereklidir. Lütfen kullanma talimatını/güvenlik uyarılarını dikkatlice okuyun ve içerdiği bilgilere dikkat edin. Kullanma talimatında açıklanan bilgilerin daima elinizin altında bulunması için bilgiler güvenli bir yerde saklanacaktır. Aleti başka kişilere verdiğinizde lütfen bu kullanma talimatını/ güvenlik uyarılarını da verin. Kullanma talimatında açıklanan talimatlara uyulmamasından kaynaklanan iş kazaları veya hasarlardan firmamız herhangi bir sorumluluk üstlenmez.

1. Güvenlik uyarıları

- Klima cihazını kullanmadan önce Kullanma Talimatını okuyun ve içerdiği talimatlara riayet edin.
- Kullanma Talimatını iyi şekilde okuyun ve saklayın, gerektiğinde klima cihazını kullanacak üçüncü şahıslara da verin.
- Klima cihazı geçerli olan yönetmeliklere uygun olarak kurulacaktır.
- Cihaz, çocuklar veya reşit olmayan kişiler tarafından sadece gözetim altında olduğunda kullanılacaktır. Küçük çocukların cihazı oyuncak olarak kullanması yasaktır.
- Klima cihazın sadece mekanların iklimlendirilmesi (soğutulması) için uygundur. Cihazı örneğin gıda maddeleri, hassas enstrümanlar, bitki, hayvan, boya veya resim tabloları gibi özel saklama koşullarında saklanması gereken kullanma amaçları için kullanmayın, aksi taktirde bu objeler zarar görebilir.
- Cihazı çalıştırmadan önce şebeke gerilimi ile tip etiketi üzerinde belirtilen gerilim değerinin aynı olup olmadığını kontrol edin.
- Cihazı sadece, tesisatı yönetmeliklere uygun şekilde yapılmış toprak hatlı bir prize bağlayın.
- Elektrik sisteminin yeterli derecede emniyet altına alınması için hata akımı koruma şalteri (FI – koruma şalteri) takın.
- **Dikkat!** Elektrik kablosunu uzatmayın ve çoklu fiş kullanmayın. Aksi taktirde elektrik sisteminin güvenliği sağlanamaz.
- **Dikkat!** Cihazı daima uzaktan kumanda ile açıp kapatınız. Cihaz çalışır durumdayken kesinlikle fişi prizden çıkarmayın.
- Cihazda anormal durumlar tespit ettiğinizde (örneğin yanık kokusu gibi) cihazı derhal kapatın ve fişi prizden çıkarın. Cihaz, çalıştırılmaya devam edildiğinde örneğin elektrik çarpması ve yangın gibi durumlar ve bu durumlardan kaynaklanan hasarlar meydana gelebilir.
- Fişi, kablodan tutup asılarak prizden çıkarmayın. Fişi prizden çıkarmak için fişi tutarak prizden çıkarın. Aksi taktirde elektrik kablosu zarar görebilir.
- Islak ellerinizle herhangi bir şaltere dokunmayın. Aksi taktirde elektrik çarpması tehlikesi vardır.
- Soğuk havanın direkt olarak üzerinize üflenmesinden kaçının, oda içindeki havanın soğumasını sağlayın. Aksi taktirde kendinizi iyi hissetmezsiniz ve sağlık sorunları yaşayabilirsiniz.
- Üflenen soğuk havanın önüne bitki veya ev hayvanı koymayın. Bitkiler ve hayvanlar soğuk hava akımı altında zarar görebilirler.
- İç ünitenin altına sudan zarar görebilecek herhangi bir cisim koymayınız. Klima cihazı odanın pencere ve kapıları uzun süre açık bırakılarak, çok yüksek hava neminin olduğu koşullarda veya yoğunlaşma suyu gideri tıkanmış olduğunda su yoğunlaşır ve iç üniteden dışarı damlar.
- Yoğuşma suyunun serbest bir şekilde dışarı akmasını güvence altına alınız. Yoğuşma suyu gideri kötü olduğunda su nedeniyle zararlar oluşabilir.
- Hava çıkış deliklerine kesinlikle parmağınızı veya herhangi bir cisimi sokmayın. Dönmekte olan fan yaralanmalara sebep olabilir.
- Dış ünitenin fan kafesini kesinlikle sökmeyin. Dönmekte olan fan yaralanmalara sebep olur.
- Klima cihazının bakım ve onarımını kendiniz yapmayın. Talimatlara aykırı yapılan onarım ve bakım çalışmaları cihaza zarar verebilir, yangın veya yoğunlaşma suyu nedeniyle tehlikeler meydana gelir.
- Temizleme çalışmalarından önce cihazı kapatın ve elektrik fişini prizden çıkarın. Aksi taktirde yaralanma tehlikesi vardır.
- Klima cihazını su ile yıkamayın. Elektrik çarpması veya yangın meydana gelebilir.
- Yanıcı temizleme malzemesi kullanmayın. Aksi taktirde gövde üzerinde yangın veya deformasyon meydana gelebilir.
- Hava filtresini sökerken iç üniteye metal parçalara dokunmayın. Buna riayet etmediğinizde yaralanabilirsiniz.
- Klima cihazı diğer ısıtma cihazları ile birlikte kullanıldığında cihazın kurulu olduğu oda zaman zaman havalandırılacaktır. Aksi taktirde oksijen eksikliği meydana gelecektir.
- Klima cihazının yanıcı gazların çıktığı mekanlara kurulması yasaktır. Dışarı yayılan gazlar bir yerde birikebilir ve infilak edebilir.
- Klima cihazından üflenen havanın önüne yanıcı cisimler tutmayın. Aksi taktirde üflenen havanın

TR

önüne tutulan cisim yanabilir.

- Cihaz uzun süre çalıştırılmayacağına elektrik fişini prizden çıkarın. Biriken toz yangına sebep olabilir.
- Dış ünitenin üzerine çocukların çıkmasını önleyin, ayrıca dış ünite üzerine ağır cisimler koymayın ve dış üniteyi duvara monte etmek için sağlam olmayan veya paslanmış duvar konsollarını kullanmayın. Aksi takdirde dış ünitenin aşağıya düşmesi veya devrilmesi nedeniyle kazaların olma tehlikesi vardır.
- Gök gürültülü ve şimşek çakan havalarda klima cihazını çalıştırmayın, fiş prizden çıkarın. Elektrikli parçalar aşırı yüksek gerilim nedeniyle zarar görebilir.
- Klima cihazı fişinin takılacağı 230 V prizden elektrik tesisatı uzman ve yetkili bir elektrik işletmesi tarafından yapılacaktır. Yanlış montaj can ve mal kaybına yol açabilir.
- Klima cihazının yönetmeliklere uygun şekilde topraklanmasını sağlayın. Topraklama kötü veya yanlış yapıldığında elektrik çarpması tehlikesi vardır.
- Klima cihazının montajını kendiniz yapamayacağınızda montajın yetkili servisimiz tarafından veya sizin seçeceğiniz uzman klima işletmesi tarafından yapılmasını sağlayın. Yanlış montaj can ve mal kaybına yol açabilir.
- Klima gazı devresinde kaçak olduğunda cihaz derhal kapatın ve servis partnerinize başvurun.
- Odanın içine yayılan klima gazı alev ile temas ettiğinde sağlıp zarar veren bir gazla dönüşebilir. Bu durumda cihazı derhal kapatın.
- Elektrik kablosunun arızalı veya hasarlı olup olmadığı düzenli olarak kontrol edilecektir. Hasarlı elektrik kablosu sadece, uzman elektrik personeli veya ISC GmbH firması tarafından geçerli olan yönetmeliklere riayet edilerek değiştirilecektir.

⚠ UYARI

Açıklanan bütün güvenlik uyarıları ve talimatları okuyun. Güvenlik uyarıları ve talimatlara riayet edilmemesi durumunda elektrik çarpması, yangın ve/veya ağır yaralanmalar meydana gelebilir.

Güvenlik uyarıları ve talimatları gelecekte kullanmak için saklayın.

Ambalaj:

Transport hasarlarını önlemek için alet bir ambalaj içinde sevk edilir. Bu ambalaj hammadde ve böylece geri kazanılabilir veya geri kazanım sistemine iade edilebilir.

Enerji tasarrufu bilgileri

Klima cihazını sadece gerçekten gerekli olduğunda kullanın.

Isıtma işletmesinde aşırı yüksek ve soğutma işletmesinde de aşırı düşük sıcaklık değerini ayarlamayın. Cihaz gece çalıştırıldığında „Sleep“ fonksiyonunu seçin.

Güneş ışınlarının girmesini mümkün olduğunca önlemek için pencereyi, kapıları ve panjurları kapatın.

Soğutma fonksiyon prensibi

İçinde klima gazının dolaştığı (sirküle ettiği) hava ısı değiştiricisi (evaporatör) üzerinden oda içindeki havanın ısıyı çekilir ve bu ısı, binanın dışında bulunan ısı değiştiricisine (kondanzatör) aktarılır. Dışarıda bulunan ısı değiştiricisi bu ısıyı dış havaya verir. Bunun için elektrik enerjisi gereklidir. Belirli koşullarda iç cihaz ünitesindeki evaporatörde yoğuşma suyu oluşur ve oluşan bu yoğuşma suyu hortum üzerinden dışarı çıkarılır.

2. Sevkiyatın İçeriği**SKA 2503 EQ C+H**

1 Adet iç ünite (Koli 1, Ürün Nr. 23.654.14)
1 Adet dış ünite (Koli 2, Ürün Nr. 23.654.15)
1 Adet montaj aksesuarı (Detaylar için bkz. Sayfa 19)

SKA 3503 EQ C+H

1 Adet iç ünite (Koli 1, Ürün Nr. 23.654.16)
1 Adet dış ünite (Koli 2, Ürün Nr. 23.654.17)
1 Adet montaj aksesuarı (Detaylar için bkz. Sayfa 19)

3. Teknik özellikler**SKA 2503 EQ C+H**

Soğutma kapasitesi	2600 W
Isıtma kapasitesi	2800 W
Enerji verimlilik sınıfı	B (EER 3,09 / COP 3,33)
Hava debisi max.	410 m ³ /h
Nem alma kapasitesi max.	1,0 l/h
Zaman ayarlı şalter	24 h
İşletme gerilimi	220 - 240 V ~ 50 Hz
Priz sigortası	16 A
Anma güç sarfiyatı Soğutma	840 W
Anma akım sarfiyatı Soğutma	3,7 A
Anma güç sarfiyatı Isıtma	830 W
Anma akım sarfiyatı Isıtma	3,7 A
Kompresör	Pistonlu
Kompresör demiraj akımı	22 A
Dış işletme sıcaklığı Soğutma	+18 - +43 °C (DB)
Dış işletme sıcaklığı Isıtma	-7 - +24 °C (DB)
Sıvı klima gazı borusu	6,35 mm Ø A

Klima gazı emme borusu	9,53 mm Ø A
Şevkiyat kapsamındaki klima gazı boru uzunluğu	4 m
Max. klima gazı boru uzunluğu	10 m
İç ünite/ dış ünite yükseklik farkı max.	5 m
Klima gazı	R 410 A
Klima gazı dolım miktarı	730 g
Klima gazı ek dolım miktarı > 5 m:	20 g/m
Ses basınç seviyesi:	İç ünite ≤ 39 dB (A)
	Dış ünite ≤ 53 dB (A)
Boyutlar:	İç ünite 79 x 27,5 x 19 cm
	Dış ünite 78 x 54 x 25 cm
Ağırlık:	İç ünite 8,5 kg
	Dış ünite 28 kg

SKA 3503 EQ C+H

Soğutma kapasitesi	3300 W
Isıtma kapasitesi	3600 W
Enerji verimlilik sınıfı	B (EER 3,14 / COP 3,42)
Hava debisi max.	620 m ³ /h
Nem alma kapasitesi max.	1,2 l/h
Zaman ayarlı şalter	24 h
İşletme gerilimi	220 - 240 V ~ 50 Hz
Priz sigortası	16 A
Anma güç sarfiyatı Soğutma	1050 W
Anma akım sarfiyatı Soğutma	4,9 A
Anma güç sarfiyatı Isıtma	1050 W
Anma akım sarfiyatı Isıtma	4,9 A
Kompresör	Pistonlu
Kompresör demiraj akımı	33 A
Dış işletme sıcaklığı Soğutma	+18 - +43 °C (DB)
Dış işletme sıcaklığı Isıtma	-7 - +24 °C (DB)
Sıvı klima gazı borusu	6,35 mm Ø A
Klima gazı emme borusu	12,7 mm Ø A
Şevkiyat kapsamındaki klima gazı boru uzunluğu	4 m
Max. klima gazı boru uzunluğu	10 m
İç ünite/ dış ünite yükseklik farkı max.	5 m
Klima gazı	R 410 A
Klima gazı dolım miktarı	840 g
Klima gazı ek dolım miktarı > 5 m:	25 g/m
Ses basınç seviyesi:	İç ünite ≤ 43 dB (A)
	Dış ünite ≤ 54 dB (A)
Boyutlar:	İç ünite 79 x 27,5 x 19 cm
	Dış ünite 78 x 54 x 25 cm
Ağırlık:	İç ünite 9 kg
	Dış ünite 35 kg

Uyarı:

Yukarıda açıklanan kapasite ve güç bilgileri aşağıda açıklanan koşullara göre geçerlidir (EN 14511):

Soğutma:

İç üniteye giren hava sıcaklığı 27°C kuru termometre ile ölçülmüştür (DB), 19°C ıslak termometre ile ölçülmüştür (WB). Dış hava sıcaklığı 35°C kuru termometre ile ölçülmüştür (DB), 24°C ıslak termometre ile ölçülmüştür (WB).

Isıtma:

İç üniteye giren hava sıcaklığı 20°C kuru termometre ile ölçülmüştür (DB), 15°C ıslak termometre ile ölçülmüştür (WB). Dış hava sıcaklığı 7°C kuru termometre ile ölçülmüştür (DB), 6°C ıslak termometre ile ölçülmüştür (WB).

Sıcaklık aralıkları:**Soğutma**

Oda sıcaklığı	17°C ~ 32°C
Dış hava sıcaklığı	18°C ~ 43°C

Isıtma

Oda sıcaklığı	17°C ~ 30°C
Dış hava sıcaklığı	-7°C ~ 24°C

Nem alma

Oda sıcaklığı	17°C ~ 32°C
Dış hava sıcaklığı	18°C ~ 43°C

Uyarılar:

1. Sağlık sebeplerinden dolayı, klima cihazı soğutma işletmesinde çalıştırıldığında oda sıcaklığı, dış hava sıcaklığından 5 - 6°C derece daha soğuk olmamalıdır.
2. Cihazın optimal gücüne cihaz, tabloda belirtilen sıcaklık aralıkları arasında çalıştırıldığında erişilir.
3. Klima cihazı yukarıda açıklanan sıcaklık aralıklarının dışında çalıştırıldığında bazı durumlarda koruma fonksiyonları devreye girer ve bunun sonucunda da cihaz anormal çalışır.
4. Klima cihazı, %80 üzerindeki oda neminde çalıştırıldığında cihazın yüzeyinde yoğuşma suyu oluşur ve oluşan bu su yere damlayabilir. Bu durumda yatay hava kanadını en büyük açıya ayarlayın (tabana doğru) ve FAN modunu „HIGH“ konumuna ayarlayın.

4. Kullanım amacına uygun kullanım

Klima cihazı SKA 2503 EQ C+H sadece, büyüklüğü max. 80 m³e (SKA 3503 EQ C+H max. 110 m³e kadar) kadar olan, ticari olmayan, kuru mekanların soğutulması (iklimlendirilmesi) için uygundur. Soğutulacak mekan büyüklüğü lokal koşullara göre değişebilir. Örneğin çok büyük pencere alanları, ek ısı kaynakları (bilgisayar, televizyon, insanlar vs.), duvar yalıtımının yetersiz olması vs. gibi nedenler soğutulacak mekanın küçülmesine yol açabilir.

Makine yalnızca kullanım amacına göre kullanılacaktır. Kullanım amacının dışındaki tüm kullanımlar makinenin kullanılması için uygun değildir. Bu tür kullanım amacı dışındaki kullanımlardan

TR

kaynaklanan hasar ve yaralanmalarda, yalnızca kullanıcı/işletici sorumlu olup üretici firma sorumlu tutulamaz.

Lütfen cihazlarımızın ticari, zanaatkarlar veya endüstriyel kullanım için uygun olmadığını ve bu kullanımlar için tasarlanmadığını dikkate alın. Aletin ticari, zanaatkarlar veya endüstriyel veya benzer kullanımlarda kullanılmasından kaynaklanan hasarlar garanti kapsamına dahil değildir.

5. Parçaların açıklanması (Şekil 1)

- 1 Ön plaka
- 2 Hava girişi
- 3 Hava filtresi
- 4 Hava çıkışı
- 5 Yatay hava üfleme kafesi
- 6 Dikey hava yarığı
- 7 Gösterge alanı
- 8 Uzaktan kumanda
- 9 Klima gazı borusu, yağuşma suyu hortumu, dış ünite gerilim beslemesi
- 10 Hava girişi
- 11 Hava çıkışı

6. İç ünite ekran göstergesi (Şekil 2)

- 1 **AUTO** Göstergesi
Cihaz AUTO işletme modunda çalıştığında ekranda bu gösterge görüntülenir.
- 2 **NEM ALMA** Göstergesi
Cihaz otomatik olarak „Nem alma“ fonksiyonunu başlattığında veya „Isıtma“ işletme modunda sıcak hava denetlemesi aktif olduğunda ekranda bu gösterge görüntülenir.
- 3 **SICAKLIK** Göstergesi
Cihaz devrede olduğunda nominal (ayarlanan) oda sıcaklığını gösterir.
- 4 **OPERATION** Göstergesi
Cihazın fişi prize takıldığında bu gösterge yanıp sönmeye başlar ve cihaz işletmede olduğunda ise sürekli yanar.
- 5 **TIMER** Göstergesi
Timer „ON“ / „OFF“ açıldığında ekranda bu gösterge görüntülenir.
- 6 Uzaktan kumandanın **SİNYAL ALICISI**

7. Uzaktan kumandayı hazırlama

Pil takma:

1. Pil kapağını açın.
2. İki adet yeni pil takın. Pilleri yerleştirirken kutupların (+ / -) doğru şekilde olmasına dikkat edin.
3. Pil kapağını kapatın.

Uyarılar!

- Uzaktan kumanda aletine 2 adet R03 AAA (1,5 V) tipi Alkali pil takın.
- Değiştirilmesi gerekli olduğunda ve LCD ekranı okunmadığında daima pillerin ikisini de değiştirin.
- Kesinlikle yeni ve kullanılmış pilleri birlikte kullanmayın.
- Kesinlikle yukarıda açıklanmış olan pil tipinden farklı bir pil tipi kullanmayın.
- Uzaktan kumanda aleti uzun bir süre kullanılmayacağına, pillerin bozulmasını ve aletin içine akmasını önlemek için pilleri çıkarın.
- Uzaktan kumandanın normal kullanımında pillerin ömrü yaklaşık 12 aydır.
- Kullanılmış pilleri yönetmeliklere uygun şekilde bertaraf edin.

IR Uzaktan kumandayı kullanma

Uzaktan kumanda ile cihazı açıp kapatabilmek için uzaktan kumandayı klima cihazının iç ünitesine doğru tutun. Uzaktan kumandanın sinyal kumanda alanı max. 8 metredir.

Uyarılar!

Uzaktan kumandayı televizyon veya diğer elektrikli cihazlardan yaklaşık 1 metre uzakta saklayın. Uzaktan kumandanın direkt güneş ışınlarına maruz kalması erişim alanını önemli derecede kısıtlar. Uzaktan kumanda ile IR alıcısı arasındaki cisimler sinyallerinin aktarılmasını engelleyeceğinden bu cisimler buraya koyulmamalıdır. Uzaktan kumandayı itinalı kullanın. Uzaktan kumandayı yere düşürmeyin, hasar görmesini önlemek için ısı kaynaklarından ve rutubetli ortamlardan uzak tutunuz.

8. Uzaktan kumanda fonksiyon açıklaması (Şekil 3/4)

Tuş fonksiyonları

1. **TEMP v**: Bu tuşa bastığınızda ayarlamak istediğiniz oda sıcaklığını azaltırsınız.
2. **TEMP ^**: Bu tuşa bastığınızda ayarlamak istediğiniz oda sıcaklığını yükseltirsiniz.
3. **MODE**: Bu tuşa basarak klima cihazının işletme

türünü seçebilirsiniz. Tuşa her bastığınızda işletme türü AUTO – COOL – DRY – HEAT – FAN sıralamasına göre değişir.

4. **SWING:** Bu tuşa bastığınızda hava üfleme kanatlarının otomatik yön değiştirme modunu seçersiniz. Bu işletme modunda hava üfleme yönü yukarı / aşağı yöne ayarlanır. Tuşa yeniden bastığınızda bu fonksiyon durdurulur.
5. **RESET:** Bu tuşa bastığınızda yapılan bütün ayarlar silinir ve fabrika ayarlarına geri döndürülür.
6. **AIR DIRECTION:** Bu tuşa bastığınızda hava üfleme kanatlarının açısını sabit olarak ayarlayabilirsiniz.
7. **LED DISPLAY:** Bu tuşa bastığınızda iç ünitenin ekranındaki sıcaklık göstergesi kapatılır. Tuşa yeniden bastığınızda gösterge yeniden aktif konuma gelir.
8. **FAN SPEED:** Bu tuşa basarak fan çalışma hızını seçebilirsiniz. Tuşa her bastığınızda fan hızı yandaki sıralamaya göre değişir: LOW – MED – HIGH – AUTO.
9. **ON/OFF:** Bu tuşa basarak klima cihazını çalıştırabilirsiniz. Tuşa yeniden basarak cihazı kapatabilirsiniz.
10. **TIMER ON:** Bu tuşa basarak cihazın belirli bir saatte açılmasını ayarlayabilirsiniz (0,5 – 24h). Tuşa her bastığınızda çalışmaya başlama saati 30 dakikalık basamaklar (10 saatten sonra bir saatlik basamaklar ile) ile artar. Bu işletme modunu kapatmak için 0:00 değerini ayarlayınız.
11. **SLEEP:** Bu tuşa bastığınızda enerji tasarruf modunu seçersiniz. Tuşa yeniden bastığınızda bu modu tekrar devreden çıkarırsınız. Başka bir tuşa bastığınızda da seçmiş olduğunuz bu çalışma modu devreden çıkar. Bu fonksiyon sadece COOL, HEAT ve AUTO işletme türünde seçilebilir.
12. **TIMER OFF:** Bu tuşa basarak cihazın belirli bir saatte kapanmasını ayarlayabilirsiniz (0,5 – 24h). Tuşa her bastığınızda kapanma saati 30 dakikalık basamaklar (10 saatten sonra bir saatlik basamaklar ile) ile artar. Bu işletme modunu kapatmak için 0:00 değerini ayarlayınız.
13. **LOCK:** Bu tuşa basarak yapılmış olan tüm ayarlar bloke edilir ve uzaktan kumanda herhangi bir işletme değişikliği yapılmasına izin vermez. Tuşa yeniden basıldığında LOCK modu iptal edilir.
14. **TURBO:** Boş.

Ekran

21. **DIJİTAL GÖSTERGE ALANI:** Genel olarak ayarlanmış olan nominal sıcaklık değeri gösterilir. "Timer On" veya "Timer Off" tuşlarına basıldığında TIMER ayarları gösterilir. FAN modunda herhangi bir şey gösterilmez.
22. **AKTARMA SİNYALİ:** Uzaktan kumanda

cihazından iç klima ünitesine sinyal gönderilmeye başladığı anda bu ok sembolü yanar. İç klima ünitesi gelen sinyali sinyal sesi ile tasdikler.

23. **ON/OFF:** Klima cihazı uzaktan kumanda ile çalıştırıldığında bu sembol görüntülenir. Cihaz kapatıldığında sembol de silinir.
24. **İŞLETME TÜRLERİ:** MODE tuşuna bastığınızda ekranda, seçilen işletme türünün önünde bu ok sembolü gösterilir.
25. **LOCK:** LOCK göstergesi LOCK tuşuna basıldıktan sonra görüntülenir. Yeniden LOCK tuşuna basıldığında bu sembol silinir.
26. **TIMER GÖSTERGESİ:** Çalışmaya başlama seçildiğinde bu bölümde TIMER ON sembolü görüntülenir. Kapanma saati seçildiğinde ise bu bölümde TIMER OFF gösterilir. Her ik fonksiyon seçildiğinde TIMER ON OFF gösterilir.
2. **FAN SPEED GÖSTERGESİ:** FAN SPEED tuşuna basıldığında ekranda, seçilen vantilatör hızının önünde bir ok sembolü gösterilir (istisna: AUTO hızı seçildiğinde herhangi bir şey gösterilmez).

İşletme türleri

A) AUTO (Otomatik) işletme

1. MODE tuşuna bastığınızda AUTO modunu seçersiniz.
2. TEMP tuşuna basarak ayarlamak istediğiniz oda sıcaklığını seçersiniz. En uygun ısı ayarı 21°C ve 28°C arasında olan sıcaklıklardır.
3. ON/OFF tuşuna basarak klima cihazını çalıştırabilirsiniz. İç cihaz ünitesinin ekranında OPERATION ve AUTO gösterilir. Ek olarak uzaktan kumanda üzerinde ayarlanmış olan sıcaklık değeri gösterilir. Vantilatör hızı otomatik olarak ayarlanır.
4. ON/OFF tuşuna yeniden basarak cihazı kapatabilirsiniz.

UYARI

Klima cihazı AUTO moduna ayarlandığında, gerçek oda sıcaklığı ile ayarlanmış olan sıcaklık değeri arasındaki farkı algılayarak otomatik olarak COOL, FAN ve HEAT işletme türlerinden birisini seçer.

B) COOL (Soğutma), HEAT (Isıtma) ve FAN (Vantilatör) işletmesi

1. MODE tuşuna basarak ayarlamak istediğiniz COOL, HEAT veya FAN işletme türlerinden birisini seçersiniz.
2. TEMP tuşuna basarak ayarlamak istediğiniz oda sıcaklığını seçersiniz.
3. FAN SPEED tuşuna basarak fan çalışma hızını seçebilirsiniz. Tuşa her bastığınızda fan hızı yandaki sıralamaya göre değişir: AUTO – LOW – MED – HIGH.

TR

- ON/OFF tuşuna basarak klima cihazını çalıştırabilirsiniz. İç cihaz ünitesinin ekranında OPERATION gösterilir. Ayrıca uzaktan kumanda üzerinde ayarlanmış olan sıcaklık değeri gösterilir.
- ON/OFF tuşuna yeniden basarak cihazı kapatabilirsiniz.

UIYARI

FAN modu sıcaklık ayarlaması için kullanılmaz. Bu işletme türünde sadece ayar basamakları 1, 3, 4 ve 5 yapılabilir. Isıtma işletmesi sadece mevsim geçişlerinde (Sonbahar / İlkbahar) kullanmak için öngörülmüştür.

C) DRY (Nem alma) işletmesi

- MODE tuşuna bastığınızda DRY modunu seçersiniz.
- TEMP tuşuna basarak ayarlamak istediğiniz oda sıcaklığını seçersiniz. Bu durumda değişken olarak vantilatör fonksiyonu ve soğutma fonksiyonu devreye girer.
- ON/OFF tuşuna basarak klima cihazını çalıştırabilirsiniz. İç cihaz ünitesinin ekranında AUTO gösterilir. Ek olarak uzaktan kumanda üzerinde ayarlanmış olan sıcaklık değeri gösterilir. Klima cihazı DRY modunda düşük vantilatör hızı ile çalışır.
- ON/OFF tuşuna yeniden basarak işletme türünü durdurabilirsiniz.

D) TIMER (zaman ayarı) işletmesi

Cihazın otomatik olarak belirli bir saatte çalışmaya başlamasını ayarlamak için TIMER ON tuşuna veya otomatik olarak belirli bir saatte kapanmasını ayarlamak için ise TIMER OFF tuşuna basın.

Çalışmaya başlama (kapanma) saatini ayarlama:

- TIMER ON (TIMER OFF) tuşuna basın. Uzaktan kumandanın ekranında TIMER ON (TIMER OFF) modu en son ayarlanan çalışmaya başlama (kapanma) saati ve „h“ sembolünü gösterir. Bu durumda cihazı istediğiniz çalışmaya başlama (kapanma) saatine ayarlayın.
- TIMER ON (TIMER OFF) tuşuna her basışınızda çalıştırma saati 0,5 saat geri gider (10 saatten sonra bir saatlik basamaklar ile).
- Birkaç saniye sonra iç üniteye TIMER kontrol lambası sürekli olarak yanar.

UYARILAR

- Hem çalışmaya başlama hem de kapanma saati ayarlandığında ekranda TIMER ON/OFF gösterilir.
- TIMER ON/OFF saatini değiştirmek için ilgili TIMER tuşuna basın ve saati yeniden ayarlayın.
- TIMER ON/OFF ayarını silmek için TIMER saatini

0:00 değerine ayarlayınız.

E) SLEEP (Enerji tasarrufu) işletmesi

- Soğutma, ısıtma veya Auto işletme türü esnasında uzaktan kumanda üzerindeki SLEEP tuşuna basın.
- Klima cihazı ayarlanmış olan sıcaklık değerini otomatik olarak bir saat sonra 1°C yükseltecek (soğutma işletmesi) ve/veya azaltacaktır (ısıtma işletmesi).
- Bir saat sonra bu işlem otomatik olarak tekrarlanacaktır.
- Bu işletme türünde uygun bir sıcaklık değeri ile enerji tasarrufu sağlarsınız.

9. İç cihaz üzerindeki ayarlamalar**Uzaktan kumanda çalışmadığında (acil kullanma) (Şekil 5)**

Uzaktan kumanda çalışmadığında (piller boş veya fonksiyon arızası), acil şalteri (Auto/Cool) kullanın.

- Ön plakayı açın ve plakayı açık durumda yerine sabitlendiği duyuluncaya kadar kaldırın.
- AUTO göstergesi yanınca kadar tuşa basın. Klima cihazı bu durumda zorunlu otomatik işletme modunda çalışır (ayarlanmış olan standart sıcaklık değeri 24°C derecedir)
- Ön plakayı tekrar kapatın.

Dikkat:

- Tuşa birden fazla kez bastığınızda işletme modu şu sıralamaya gör değişir: AUTO, COOL, OFF.
- Tuşa iki kez bastığınızda cihaz zorunlu işletme modunda çalışır. Bu işletme modu sadece uzman personel için test amaçlı olarak seçilecektir.
- Tuşa üçüncü kez bastığınızda cihaz durur.
- Klima cihazını tekrar uzaktan kumanda üzerinden kullanmak için uzaktan kumandayı kullanın.

Dikey hava üfleme yönünü ayarlama (Şekil 6)

Sol ve sağ hava üfleme yönü elden ayarlanabilir. Bu ayarları cihazı çalıştırmadan yapmalısınız. İşletme esnasında üfleme lameli hareket eder ve bu nedenle parmaklarınızı sıkıştırabilirsiniz.

Yatay hava üfleme yönünü ayarlama (Şekil 7/8)

Klima cihazı, yatay hava üfleme yönünü otomatik olarak işletme türü ile ayarlar.

- Bu fonksiyonu cihazın çalışması sürerken uygulayın.
- Hava kanadı ayarlamak istediğiniz pozisyonu alınca kadar uzaktan kumanda cihazındaki AIR DIRECTION tuşuna basın.

3. Yatay hava üfleme kanadını ayarlamak istediğiniz pozisyona ayarlayın.
4. Cihazın bundan sonraki her çalıştırılmasında yatay hava üfleme yönü otomatik olarak, hava kanadının AIR DIRECTION tuşuna basılarak ayarlandığı pozisyona ayarlanır.

Otomatik yatay hava üfleme yönünü ayarlama (Şekil 7/9)

1. Bu fonksiyonu cihazın çalışması sürerken uygulayın.
2. Uzaktan kumanda üzerindeki SWING tuşuna basın. Fonksiyonu kapatmak için tekrar SWING tuşuna basın.
3. Hava kanadını istediğiniz pozisyonda sabitlemek için AIR DIRECTION tuşuna basın.

Uyarılar:

1. Klima cihazı çalışmadığında veya TIMER ON aktif olduğunda AIR DIRECTION ve SWING fonksiyonları çalışmaz.
2. Klima cihazı uzun süre, hava üfleme kanadı aşağı yöne ayarlanmış şekilde soğutma veya nem alma işletme modunda çalıştırılmamalıdır. Aksi takdirde yatay hava üfleme kanadında yoğunlaşma suyu birikebilir ve bu biriken su tabana veya mobilyaların üzerine damlayabilir.
3. Yatay hava üfleme kanadını elden ayarlamayın. Bu kanadı ayarlamak için daima AIR DIRECTION veya SWING tuşunu kullanın. Hava üfleme kanadını elden ayarladığınızda işletme esnasında bazı durumlarda fonksiyon arızası meydana gelebilir. Fonksiyon arızası meydana geldiğinde cihazı bir kez durdurun ve sonra yeniden çalıştırın.
4. Klima hemen yeniden çalıştırıldığında yatay hava üfleme kanadı bazı durumlarda yaklaşık 10 saniye boyunca hareket etmez.
5. Klima cihazını yatay hava üfleme kanadı kapalı durumdayken çalıştırmayınız.
6. Klima cihazı elektrik şebekesine bağlandığında (cereyan beslemesini ilk kez açma) yatay hava üfleme kanadı tarafından bazı durumlarda on saniye süre ile ikaz sesi verilir. Bu normaldir ve fonksiyon arızası değildir.

10. Temizleme bilgileri

Dikkat!

Cihazı temizleme işlemine başlamadan önce cihazı kapatın ve fişi prizden çıkarın.

Uyarı!

Cihazı temizleme aralıkları cihazın kurulduğu yere

bağlıdır. Normal durumlarda cihazı aşağıda gösterilen aralıklarda temizleyin.

Dış üniteyi ve dış ünitenin bulunduğu alanı temiz tutun. Dış ünitenin etrafında birikmiş olan yaprak vs. gibi cisimleri düzenli olarak temizleyin.

İç ünite gövdesinin temizlenmesi

- İç ünite gövdesinin temizlenmesi gerekli olduğunda sadece yumuşak ve nemli bir bez ile temizleyin.
- Ünitenin gövdesi ve elektronik sistemine zarar vermemek için temizleme işleminde benzin, solvent, toz deterjan, temizleme maddesi vs. kullanmayın.

İç ünite filtresinin temizlenmesi

Hava filtresinin daima temiz olmasını sağlayın.

Kirlenmiş bir hava filtresi cihazın hava üfleme kapasitesini azaltır. İç ünite içindeki hava filtresi ayda bir kontrol edilecek ve gerektiğinde temizlenecektir.

1. İç ünitenin ön plakasını açın ve plakayı açık durumda yerine sabitlendiği duyuluncaya kadar kaldırın (Şekil 10).
2. Hava filtresini filtre tutma elemanından dışarı çıkarmak için sap parçasından (Şekil 11 / Poz. A) hafifçe kaldırın ve filtreyi aşağıya doğru hareket ettirerek çıkarın. Hava filtresini iç ünitiden çıkarın (Şekil 12).
3. Sol taraftaki hava filtresine ek olarak bir karbon filtresi entegre edilmiştir. Karbon filtresini (Şekil 13) tutma çerçevesinden çıkarın.
4. Karbon filtresini en az ayda bir kez temizleyin ve her 12 ayda bir karbon filtresini değiştirin.
5. Karbon filtresini elektrikli süpürge ile temizleyin.
6. Hava filtresinin ağını elektrikli süpürge ile temizleyin veya sıcak su ile (max. 40°C) yıkayın.
7. Sonra filtreyi serin bir yerde kurutun.
8. Karbon filtresini tekrar yerine takın.
9. Hava filtresinin üst parçasını tekrar cihaz içine takın, sol ve sağ kenarın doğru şekilde oturmasına dikkat edin. Sonra filtreyi tam şekilde yerine yerleştirin (Şekil 14).
10. Son olarak ön plakayı kapatın.

İç ünitenin ısı değiştiricisinin temizlenmesi

Isı değiştiricisi en az yılda bir kez temizlenecektir.

Bunun için hava filtresini yukarıda açıklandığı şekilde iç ünitiden çıkarın

- Isı değiştiricisinin lamellerine zarar vermemek için elektrik süpürgesi veya uzun tüylü fırça ile ısı değiştiricisi üzerindeki pislikleri temizleyin. Isı değiştiricisi hasar gördüğünde yüksek işletme masrafları meydana gelir.
- Temizleme işlemi yaparken lamel kanatlarında ellerinizi yaralamamaya dikkat edin.

TR

11. Genel bilgiler

Cihazı uzun süre kullanılmadıktan sonra tekrar işletmeye alma

- Klima cihazı uzun süre kullanılmadığında cihazı çalıştırmadan önce aşağıdaki noktaları kontrol edin:
1. Dış ve iç üniteyi herhangi bir eşyanın örtmediğini.
 2. Cihazın bağlanacağı prizini yönetmeliklere uygun şekilde döşendiği
 3. Hava filtrelerinin temiz olması

Uzun süre kullanılmayacağında cihazı kapatma

Klima cihazı uzun süre kullanılmayacağında son çalıştırmadan sonra aşağıda açıklanan çalışmaları yapın:

1. Klima cihazını yaklaşık 6 saat fan işletme modunda çalıştırın. Böylece klima cihazının iç bölümünde kalan olası nem giderilir.
2. Klima cihazını kapatın ve fişi prizden çıkarın.
3. Hava filtresini ve gövde parçalarını temizleyin.
4. Dış ünite üzerindeki pislikleri temizleyin.
5. Pillerin bozulmasını ve aletin içine akmasını önlemek için uzaktan kumanda içindeki pilleri çıkarın.

Aşağıda açıklanan ve işletme esnasında meydana gelen olaylar arıza değildir:

1. Klima cihazı koruma fonksiyonu, Kompresör koruması

- a) Cihaz tekrar çalıştırılmaya başlatıldığında kompresör ancak 3 dakikalık bir gecikmeden sonra çalışmaya başlar.
- b) İç ünitenin ısı değiştiricisi aşağıda açıklanan durumlarda olduğunda ve ayarlanmış olan sıcaklık değerine daha erişilmediğinde ısıtma modunda soğuk havanın üflenmesini önlemek için cihazda özel fonksiyon bulunur, bu durum şunlardır:
 - Isıtma işletmesi biraz önce başlatıldı.
 - Nem alma çalışıyor.
 - Düşük sıcaklıklı ısıtma işletmesi.
- c) İç ve dış fan nem alma modunda kapatılır, nem alma devam ediyor
- d) Düşük dış hava sıcaklığı ve yüksek hava nemindeki çalışma koşullarında ısıtma işletmesinde dış ünite buzlanabilir. Bu durum klima cihazının düşük ısıtma kapasitesi ile çalışmasına yol açacaktır. Bu durum meydana geldiğinde klima cihazı ısıtma işletmesini durdurur ve otomatik olarak eritme modunu (buz çözme) çalıştırır. Eritme süresi dış hava sıcaklığı ve dış ünitedeki buz miktarına bağlı olarak 4 - 10 dakika sürebilir.

2. İç üniteden „beyaz sis“ geliyor:

- a) Hava giriş sıcaklığı ve çıkış sıcaklığı arasında yüksek sıcaklık farkı olduğunda ve oda nemi çok yüksek olduğunda soğutma modunda „beyaz sis“ oluşabilir.
- b) Klima cihazı buz çözme işleminden sonra yeniden ısıtma modunda çalıştırıldığında nem nedeniyle bazı durumlarda „beyaz sis“ oluşabilir.

3. Klima cihazından hafif ses geliyor:

- a) Kompresör çalışırken veya kapanmadan kısa bir süre önce hafif bir ses duyulur ve bu ses klima gazı boruları içinde geçen gaz sesidir.
- b) Kompresör çalışırken veya kapanmadan kısa bir süre önce „çok ince“ bir ses duyulur, bu ses sıcaklık değişikliği nedeniyle ısı genişmesi ve cihaz içindeki plastik parçaların soğuktan etkilenmesi nedeniyle meydana gelir.
- c) Cihazın ilk kez cereyan bağlantısı yapıldığında hava klapesi başlangıç pozisyonuna geri gider.

4. İç üniteden toz temizleme:

- a) Klima cihazı uzun süre kullanılmadığında veya ilk kez işletmeye alındığında bu normaldir.

5. İç üniteden garip bir koku yayılıyor:

- a) Bu koku iç üniteye oluşur ve sebebi belirli malzemeler veya mobilyalardan yayılan kokulardır veya sigara kokusu bu kokuya sebep olur.

6. Klima cihazı soğutma veya ısıtma modunda çalışırken sadece vantilatör moduna geçiyor:

Ayarlanmış olan oda sıcaklığına erişildiğinde kompresör otomatik olarak kapanır ve klima cihazı havalandırma modunda (FAN) çalışır. İç hava sıcaklığı soğutma modunda (COOL) ayarlanmış olan sıcaklık değerine kadar yükseldiğinde veya ısıtma modunda (HEAT) ayarlanmış olan değere kadar düştüğünde kompresör tekrar çalışmaya başlar.

7. Yüksek hava nemi bulunan odalarda (%80 üzerindeki nem) iç ünitenin yüzeyinde su damlacıkları oluşur:

Yatay hava üfleme kanadını dikey hava üfleme pozisyonuna ayarlayın ve yüksek vantilatör hızını (HIGH) seçin.

8. Isıtma modu:

Klima cihazı dış üniteden sıcak havayı alır ve aldığı bu sıcak havayı ısıtma işletmesinde iç ünite üzerinden ısıtılacak ortama aktarır. Dış hava sıcaklığı düştüğünde klima cihazı tarafından dışarıdan çekilen sıcak hava miktarı azalır. Aynı zamanda iç hava ve dış hava sıcaklığı arasındaki fark arttığından klima cihazının ısı yükü artar. Bunun sonucunda klima cihazı

ile yeterli bir oda sıcaklığına erişmek mümkün olmayabilir. Isıtma fonksiyonunun sadece mevsim geçişlerinde optimal şekilde kullanılabileceğini dikkate alın.

9. Otomatik yeniden başlatma fonksiyonu: Cihaz çalışır durumda gelen bir cereyan kesilmesinde cihaz komple kapatılır:

Cereyan geldikten sonra iç ünitenin ekranında OPERATION görüntülenir. Cihazı yeniden çalıştırmak için uzaktan kumandadaki ON/OFF tuşuna basın.

10. Cihazın yakınına yıldırım düşmesi veya yakınında cep telefonu ile konuşulması cihazda arızalara sebep olabilir:

Bu durumda cihazın fişini prizden çıkarın ve sonra fişi tekrar prize takın. Cihazı yeniden çalıştırmak için uzaktan kumandadaki ON/OFF tuşuna basın.

12. Arızalar

Servisi çağırılmadan önce aşağıda açıklanan noktaları kontrol edin:

Cihaz çalışmıyor. Aşağıdaki noktaları kontrol edin:

1. Prizde cereyan var mı?
2. Prizin bağlı olduğu sigortayı kontrol edin!
3. Zaman ayarı yapıldı mı?

Cihaz yeterli derecede soğutmuyor! Aşağıdaki noktaları kontrol edin:

1. Sıcaklık değeri uygun şekilde ayarlandı mı?
2. Hava filtresi kirlili mi? Temizleyin ve tekrar takın.
3. Dış ünitenin giriş ve çıkışları bloke edilmiş mi?
4. Muhtemelen gündüz için uyku modu ayarlanmış mı?
5. İç ünite ve dış ünite arasındaki bağlantılar sızdırıyor mu? Klima gazı çok az miktarda olabilir? Lütfen bu durumda servisi çağırın.

Uzaktan kumanda çalışmıyor! (Dikkat uzaktan kumanda sadece iç ünitenin 8 metre önündeki bir bölümde çalışır.)

1. Piller daha iyi durumda mı? Değiştirin!
2. Piller doğru şekilde takıldı mı? Kutupların doğru olmasına dikkat edin!
3. İç ünite ile uzaktan kumanda arasında sinyal kesecek cisimler bulunuyor mu? Bu cisimleri uzaklaştırın

Cereyan kesintisi olduğunda şu noktaları kontrol edin:

Cereyan kesintisinden sonra uzaktan kumandanın

AÇIK/KAPALI şalterine basın. Yukarıda açıklanan noktaların kontrolünden sonra mevcut problemler giderilemediğinde servisi çağırın.

Aşağıda açıklanan arıza göstergelerinde servisi çağırın

Gösterge E1

İç üniteye kapalı hava devresi sensörü arızası

Gösterge E2

İç üniteye ısı değiştiricisi sensörü arızası

Gösterge E4

Soğutma / ısıtma kapasitesi yok

Gösterge E5

Soğutma işletmesi – Don koruması devreye girdi / Isıtma işletmesi – Aşırı ısınma koruması devreye girdi

13. Montaj aksesuarı

Montaj işleminden önce montaj aksesuarlarının eksiksiz olduğunu kontrol edin.

- 1 Adet İç ünite montaj plakası
- 1 Adet IR uzaktan kumanda
- 2 Adet pil (Tip AAA 1,5V)
- 1 Adet yoğunlaşma suyu hortumu (L = 2m)
- 2 Adet silikon
- 1 Adet duvar kapağı
- 2 Adet plastik bant
- 1 Set klima gazı borusu (L = 4m)
- 1 Adet boru izolasyonu (Ø 35 x 500mm)
- 8 Adet civata ST 3,9x25
- 8 Adet duvar dübeli
- 1 Adet duvar geçiş elemanı

14. Montaj talimatları (Şekil 15)

Mevcut şebeke gerilimi ile tip etiketi üzerinde belirtilen gerilim değerinin aynı olup olmadığını kontrol edin.

- Dikkat! Delinecek delik bölümünde duvarda elektrik tesisatı veya başka bir tesisat (örneğin su borusu) bulunmadığını kontrol edin.
- Dış üniteyi geçerli yönetmeliklere göre topraklayın.
- Cihazı ayrı bir sigortaya bağlayın.
- Klima cihazı fişinin takılacağı 230 V priz elektrik tesisatı uzman ve yetkili bir elektrik işletmesi tarafından yapılacak ve işletmeye alınacaktır.

TR

- Yanlış montaj can ve mal kaybına yol açabilir.
- Klima cihazının montajını kendiniz yapamayacağınızda montajın yetkili servisimiz tarafından veya sizin seçeceğiniz uzman klima işletmesi tarafından yapılmasını sağlayın.
 - Yanlış montaj can ve mal kaybına yol açabilir.
 - Montaj çalışmalarında kulaklık ve yüz maskesi ile iş eldiveni takın.

Elektrik bağlantısı uyarısı!

Elektrik bağlantısının (230 V, 16A priz) sadece, enerji dağıtım kuruluşları tarafından onaylanmış uzman elektrik personeli tarafından yapılmasına dikkat edin. Klima cihazı ayrı bir sigortaya bağlanacaktır. Kullanacağınız kablolar yeterli kalınlık ve kesit ölçüsüne sahip olacaktır. Sarı/yeşil kablolar sadece topraklama için kullanılacak ve bunlar cereyan (faz) kablosu olarak kullanılmayacaktır. Cihazın sabit elektrik bağlantısının yapılmasında cihaz şebekeden en az 3 mm ayırma mesafeli (örneğin LS şalteri) bir eleman ile kesilebilir olmalıdır. Önce iç ünite ile dış ünite arasındaki elektrik bağlantısını gerçekleştirin ve sonra komple cihazı elektrik şebekesine bağlayın. Toplam cihazın gerilim beslemesini kapalı olmasını kontrol edin. Cihaz tekrar çalışmaya karşı emniyet altına alın.

A. Montaj yerinin seçimi**İç ünite**

1. Havanın odanın her yerine dağılabilmesi için hava giriş ve çıkış deliklerinin önü kapatılmamalıdır.
2. İç üniteyi, duvar ile dış ünite arasında çok kısa bir mesafe kalacak yere monte edin.
3. Drenaj hortumunun bükülmeden ve yokuş yukarı bir pozisyonda döşenmemesine dikkat edin.
4. İç ünitenin ısı kaynağı yanında, yüksek nemli ortamda veya yanıcı gazların yakınına monte edilmesinden kaçınınız.
5. Cihazın titreşime maruz kalmaması için montajın sağlam bir zemine yapılmasını sağlayın.
6. Tesisatın temiz ve düzenli bir şekilde yapılmış olmasını sağlayın.
7. İleride yapılacak servis ve onarım çalışmaları için yeterli boşluğun bırakılmasını dikkate alın.
8. Cihaz elektrikli cihazlar örneğin TV, radyo, bilgisayar vs. gibi ve tesisatlardan en az 1 metre uzakta monte edilecektir.
9. Filtrenin temizlenmesi veya değiştirilmesi için cihaza erişmenin kolay olduğu bir montaj pozisyonu seçin.
10. Seri donanımda iç ünite ile dış ünite arasındaki azami aralık 4 metredir. Azami 5 metre yükseklik farkında klima gazı borusunun mümkün olan azami uzunluğu 10 metredir.

11. Cihazın direkt güneş ışınlarına maruz kalmasından kaçınınız.

Dış ünite

1. Dış üniteyi, çalışma ve hava çıkış gürültüsü nedeniyle oluşan seslerden komşuların rahatsız olmayacağı bir pozisyona monte edin.
2. Hava beslemesinin yeterli miktarda olduğu bir montaj pozisyonunu seçiniz.
3. Hava giriş ve çıkışları kapatılmayacaktır.
4. Montaj için seçilen yer yeterliderecede sağlam ve titreşimsiz olmalıdır.
5. Yanıcı gaz veya gaz çıkışı nedeniyle korozyon tehlikesi oluşturacak ortamlar seçilmemelidir.
6. Tesisatın temiz ve düzenli bir şekilde yapılmış olmasını sağlayın.
7. Montaj yeri, rutin kar kalınlığı bulunan yerlerde kar örtüsünden en az 20 cm yüksekte olacaktır. Dış üniteye kar girmesi yasaktır.
8. Tesisat için öngörülen duvar cihaz ağırlığını kaldıracak kadar sağlam olmalıdır.
9. Bağlı olan dış ünite şiddetli rüzgardan da etkilenmemelidir.
10. İyi bir havalandırma olmasına, ortamda toz bulunmamasına, direkt yağmur ve güneş ışınlarına maruz kalmamasına dikkat edilecektir.
11. Yüksek gürültü ve titreşimleri önlemek için dış ünite cihazını titreşim yalıtımı yapılmış alt konstrüksiyon elemanları üzerine monte edin.

Dikkat edilecek noktalar:

Aşağıda açıklanan durumlar arızalara yol açabilir. İleride arızaların meydana gelmemesi için servisinize veya uzman klima işletmesinden bilgi alınız.

Aşağıda açıklanan montaj yerlerinin kullanılmasından kaçınılmalıdır

- Yağ (makine yağı) depolanan yer.
- Çok yüksek tuz oranı olan yer.
- Örneğin termal havuz bölgeleri gibi yoğun kükürt kaynağı bulunan yerler.
- Radyo vericisi veya güçlendirici antenleri, kaynak makineleri ve tıbbi cihazların çalıştırıldığı yerler.
- Dış ünitenin direkt güneş ışınına maruz kaldığı yerler. Gerektiğinde dış ünite gölge altına alınmalıdır. Uygulanan gölgelik hava akışını engellememelidir.
- Isı ve buhar makinelerinin yakınındaki bir yer.
- Aşırı tozlu ortam.
- Aşırı insan trafiğinin olduğu yer
- Diğer olağanüstü koşulların olduğu yer.

Dikkat!

- Hava üfleme yönü hakim rüzgar yönü ile aynı olmalıdır.
- Tesisatı kesinlikle agresif hava bulunan yerlere yapmayın.
- Bırakılması gereken asgari mesafelere riayet edin (bkz. Montaj uyarıları).
- İç ve dış ünitenin tesisatı sadece yatay pozisyonda yapılacak ve bu pozisyon su terazisi ile kontrol edilecektir. Tesisat tamamlandıktan sonra bu pozisyon tekrar kontrol edilecektir.
- Klima gazı borularını bükmemeyi ve bastırmayın.
- Klima gazı boruları, bağlantı fittingsleri ve ventillerinin tümü difüzyon sızdırmazlığına sahip ısı yalıtım malzemesi ile yalıtımı yapılacaktır.
- Klima gazı boruları / bağlantı elemanlarındaki koruma tapaları bağlantı çalışmasından hemen önce sökülecektir.
- Uçları açık klima gazı boruları nem girmeye karşı uygun tapa veya yapışkan bant ile kapatılarak korunacaktır.

B. İç ünitenin montajı

Montaj talimatlarını mutlaka dikkate alın

1. Montajdan önce

- İç ünitenin monte edileceği yeri seçin (yer seçimi ile ilgili yukarıda yapılan açıklamaları dikkate alın)
- Mevcut şebeke gerilimi ile tip etiketi üzerinde belirtilen gerilim değerinin aynı olup olmadığını kontrol edin.
- Klima gazı boruları fabrika çıkışında uygulanan izolasyon ile kaplanacaktır.

2. Montaj plakasının takılması (Şekil 16/17)

- İç ünitenin montaj plakası yatay bir pozisyonda duvara monte edilecektir. Bırakılması gereken asgari mesafelere mutlaka riayet edin. Bağlantı deliklerinin yerini işaretleyin ve delikleri delin, montaj plakasını dübel ve civata ile sabitleyin. Titreşim oluşmasını engellemek için duvar ve montaj plakası arasında boşluk kalmamasına dikkat edin.

3. Duvar deliğini delme (Şekil 17/18)

- Duvara, 90 mm çapındaki özel delik matkap ucu ile duvarın iç bölümünden (A) dış tarafına (B) doğru bir delik açın. Delik, duvar dışına doğru yaklaşık 5° eğimli delinecektir. İdeal duvar delik pozisyonları (C ve D) Şekil 17'de gösterilmiştir.

4. Yoğuşma suyu hortumunun bağlanması (Şekil 19)

- Su gider hortumu dışa doğru yokuş aşağı bir eğimle döşenecektir. Yoğuşma suyu hortumunun

- bükülmemesine ve ezilmemesine mutlaka dikkat edin. Hortumun ucu su dolabilecek bir kabın içinde bulunmamalıdır. Yoğuşma suyu hortumu içinde su kaldığında mekana su basabilir.
- Ek hortumu iç üniteye bulunan hortum bağlantı elemanına takın. Bağlantı yerini yapışkan bant ile sabitleyin. Bağlantı yerinin sızdırmazlığının sağlanmasına dikkat edin.

5. Klima gazı borularının bağlanması**5.1 Önemli uyarılar**

- Montajın yönetmeliklere uygun olarak yapılabilmesi için aşağıda açıklanan aletlere gerek vardır:

- 1x 19'lük anahtar
- 1x 24'lük anahtar
- 1x 27'lik anahtar
- 1x 5'lik alyen anahtar
- 1x yıldız tornavida
- 1x gaz kaçağı arama spreyi veya alternatif olarak sabunlu su (bulaşık suyu)

- Klima gazı borularının bağlantısı ile ilgili aşağıda açıklanmış detayları lütfen önemle dikkate alın. Cihazın garantisi ancak, klima gazı boru tesisatının açıklanan talimatlara uyularak yapılması sonucunda geçerlidir.
- Bükülmüş ve/veya zarar görmüş klima gazı boruları ve fittingsler ancak montajdan önce şikayet edildiğinde garanti kapsamında değiştirilebilir.
- **Borulardaki tüm kapaklar ve tapalar montajdan kısa bir süre önce çıkarılacaktır.**
- Gaz kaçaklarını önlemek için hızlı bağlantı elemanlarının kesinlikle temiz olmasını kontrol edin. Nem veya yabancı madde hızlı bağlantı elemanlarının sızdırmazlığını etkiler – Bunun sonucunda klima gazı kaybolur (Garanti hakları sona erer).
- Klima gazı borularının açık havada monte edilmesinde montaj sadece kuru hava şartlarında yapılacaktır.
- Klima gazı boruların „sıva altına“ döşenmesi yasaktır.
- Boru paketini sıva üstü kanalına veya uygun kelepçeler ile duvara monte edin.
- Klima gazının çevreye yayılmamasına dikkat edin.
- Klima gazı ile yönetmeliklere aykırı çalışıldığında sağlığa zarar veren durumlar meydana gelebilir. Klima gazı ile çalışırken kendi emniyetiniz için iş eldiveni ve gözlük takın.
- Dış ünite sadece açık havadaki bir yere monte edilecektir. İyi bir havalandırma sağlanacaktır.
- Montaj çalışmaları esnasında sigara içmek yasaktır.
- Klima cihazının, klima gazı boruları bağlanmadan

TR

çalıştırılması yasaktır, aksi takdirde cihaz derhal arızalanacaktır.

- Civata bağlantıları sadece uygun bir anahtar ile sıkılacaktır. Civata bağlantıları düşük bir tork ile sıkıldığında gaz kaçakları oluşacağını ve aşırı yüksek tork ile sıkıldığında ise civata bağlantısına zarar verileceğini dikkate alın. - Klima gazı borularının montajını kendiniz yapamayacağınızda montajın yetkili servisimiz tarafından veya sizin seçtiğiniz uzman klima işletmesi tarafından yapılmasını sağlayın.
- **Önemli!** EQ Ventilileri sadece tek kullanımlık montaj için öngörülmüştür. Bu ventililerin birden fazla kez kullanılmasında sızdırmazlık sağlaması garanti edilemez. Bu durumda garanti hakları kaybolur.

5.2 Klima gazı borularının iç üniteye bağlanması

Klima gazı borularını iç üniteden dış üniteye doğru monte edin.

Uyarılar:

- Hangi borunun nereye takılacağını karıştırılmasını önlemek için klima gazı borularının bağlantı yerleri „A“, „B“, „C“ ve „D“ harfleri ile işaretlenmiştir. Daima aynı işaretli bağlantıları aynı borular ile birleştirin.
- Klima gazı borularını iç üniteden dış üniteye doğru monte edin.
- Klima gazı borularını döşerken boruları 150mm altında bir yarıçap ile bükmeyin ve klima gazı borularını sadece bir kez bükün. Bükme yarıçapı çok küçük olduğunda veya borular birden fazla kez büküldüğünde boruda gözenekler oluşur veya kırılabilir.
- Klima gazı borularını iç ünitenin ventililerine mümkün olduğunca gergin olmayacak şekilde döşeyin.
- Montaj yapılan ortamın koşullarına bağlı olarak plastik kapak ile kapatılmış klima gazı borularını, montaj işleminden önce delik açılan duvardan geçirmeniz daha uygun olabilir ve montaj işleminde kolaylık sağlayabilir. Buna göre bundan sonraki talimatlar da değişecektir.

1. Montaj işleminden kısa bir süre önce iç ünitenin bağlantı elemanlarındaki ve klima gazı borularındaki plastik kapakları sökün. Boru ve bağlantılar üzerindeki işaretlere dikkat edin.
2. **Şekil 20:** Klima gazı borularını, ventillere gergin olmayacak şekilde dayayın. Klima gazı borusunun civata bağlantısını iç ünitenin civata bağlantısına düz şekilde bağlayın ve vida dışının birinci dişlerini elden döndürerek sıkın.
3. **Şekil 21/22:** Civata bağlantılarını anahtar ile sıkın. Sıkma işleminde „X“ ile işaretlenmiş yerden 24'lük

anahtar ile karşıdan tutun ve somunu 27'lik anahtar ile sadece „Y“ ile işaretlenmiş yerden sıkın.

b) Civata sıkma işlemi esnasında boruların kaymamasına ve dönmemesine dikkat edin ve hızlı çalışın.

Önemli! Kuplaj elemanı sızdırmazlığı conta halkası ile sağladığından bağlantının yeniden açılması ve tekrar birleştirilmesi gaz kaçaklarının oluşmasına sebep olabilir. Bu durumda garanti hakları kaybolur.

1 – 3 bölümde açıklanan çalışmalar tamamlandıktan sonra gaz kaçağı arama spreyi veya sabunlu su ile bütün bağlantı yerlerinde sızdırmazlık testi yapın. Test esnasında kabarcık çıktığında o bölümde kaçak var demektir ve bağlantı yeri tekrar anahtar ile sıkılacaktır.

4. Tüm boru ve kabloları demet yapın

Uyarılar:

- Yoğuşma suyu hortumu dikkatlice bükülecek ve döşenecektir. (Şekil 23)
- Her iki klima gazı borusu da bağlantı yerlerinde izolasyon bandı ile izole edilecektir.
- Yoğuşma suyu hortumu daima klima gazı borusunun altına bağlanacaktır.
- İç ünitenin arka tarafındaki boruların tümünün sızdırmazlığının sağlanması gerekir.
- Yoğuşma suyu hortumunun izolasyon paketinin en alt noktasında olması sağlanmalıdır. Kablo ve boru üzerinden yoğuşma suyunun akmasını önlemek için hortum kablo ve borulardan ayrılmalıdır.
- Şebeke kablosunu diğer kablolar ile birleştirmeyin ve üst üste getirmeyin.
- Şebeke bağlantı kablosunun dışa döşenmemesine dikkat edin. Bütün borular, elektrik kabloları ve su deşarj hortumu cihaz ile birlikte gönderilmiş olan koruma bandı ile sarılacaktır.
- Kablo paketi iç ünitenin gövdesi ile duvar arasında döşenecektir (Şekil 24).

Açıklama Şekil 24

A = İç ünite/Dış ünite bağlantı kablosu

B = Klima gazı borusu

C = Bant

D = Yoğuşma suyu hortumu

5. Kablo paketini cihaz ile birlikte gönderilmiş duvar geçiş elemanı içinden geçirin (Şekil 25/26).
6. İç üniteyi montaj plakasına asın. Montaj plakasının üst kancası (Şekil 26 / Poz. A) iç ünitenin arka tarafına emniyetli bir şekilde takılmış olacaktır. Montaj çalışmaları tamamlandıktan

sonra iç üniteyi alt sabitleme yerine (B) bastırın.

C. Dış ünitenin montajı

Montaj talimatlarını mutlaka dikkate alın

1. Montajdan önce

- Dış ünitenin monte edileceği yeri seçin (yer seçimi ile ilgili yukarıda yapılan açıklamaları dikkate alın)
- Mevcut şebeke gerilimi ile tip etiketi üzerinde belirtilen gerilim değerinin aynı olup olmadığını kontrol edin. İlgili gerilim değerleri aynı olmalıdır.
- Cihaz ile birlikte gönderilen aksesuar ile iç ünite ve dış ünite arasındaki azami aralık 4 metre olabilir.
- Dış ünitenin montaj pozisyonu iç üniteden daha yüksekte olduğunda klima gazı borusu içinde iç üniteden daha aşağıda duran bir kavis gereklidir.
- Yoğuşma suyu bağlantısını (B) conta (A) ile dış ünitenin tabanına monte edin (Şekil 27). Isıtma işletmesinde oluşan suyu hortum ile tahliye edin.

2. Dış ünitenin montajı

- Dış ünite dübel ve civatalar ile zemine veya duvar konsoluna (örneğin özel aksesuar Ürün Nr. 23.651.57) bağlanabilir. Bunun için cihazdaki delikleri kullanın.

3. Klima gazı borularının dış üniteye bağlanması

Dikkat!

Klima gazı borularının dış üniteye bağlanması çalışmaları ile ilgili Bölüm 5.1'de açıklanan önemli uyarıları dikkate alın.

Uyarılar:

- Servis çalışmalarının sadece uzman bir firma tarafından yapılmasını sağlayın. Anlaşmalı servis şirketlerimiz ile irtibata geçin.
- İç ünite ile dış ünite arasındaki gerilim kabloları hasar gördüğünde uzman bir firmaya başvurun.
- Elektrik kablosu hasar gördüğünde kablo uzman bir firma tarafından değiştirilecektir.
 - a) Klima gazı borusunun temel versiyondaki uzunluğu 4 metredir.
 - b) Dış ünitenin montaj pozisyonu iç üniteden daha yüksekte olduğunda klima gazı borusu içinde iç üniteden daha aşağıda duran bir kavis gereklidir.

1. **Şekil 28:** Dış üniteye bağlı koruma kapağını çıkarın.
2. **Şekil 29:** Montaj işleminden kısa bir süre önce iç ünitenin bağlantı elemanlarındaki ve klima gazı borularındaki plastik kapakları sökün. Boru ve bağlantılar üzerindeki işaretlere dikkat edin.

3. **Şekil 29/30:** Klima gazı borularını, ventillere gergin olmayacak şekilde dayayın. Klima gazı borusunun civata bağlantısını iç ünitenin civata bağlantısına düz şekilde bağlayın ve vida dışının birinci dişlerini elden döndürerek sıkın.

Uyarı: Klima gazı boruları dış ünitenin bağlantı ventillerine mümkün olduğunca gergin olmayacak şekilde bağlanacaktır.

DİKKAT! Çalışmalara devam etmeden önce mutlaka aşağıda açıklanan çalışma basamaklarını dikkatlice okuyun.

4. **Şekil 31/32:** Anahtar ile önce alt civata bağlantısını ve sonra üst civata bağlantısını sıkın. Sıkma işleminde „A“ ile işaretlenmiş yerden 24'lük anahtar ile karşıdan tutun ve somunu 27'lik anahtar ile sadece „B“ ile işaretlenmiş yerden sıkın.

Uyarılar:

a) Kesinlikle „X“ ile işaretlenmiş yerden anahtar ile tutmayın (Şekil 33).

b) Civata sıkma işlemi esnasında boruların kaymamasına ve dönmemesine dikkat edin ve hızlı çalışın.

Önemli! Kuplaj elemanı sızdırmazlığı conta halkası ile sağladığından bağlantının yeniden açılması ve tekrar birleştirilmesi gaz kaçaklarının oluşmasına sebep olabilir. Bu durumda garanti hakları kaybolur.

1 – 4 bölümde açıklanan çalışmalar tamamlandıktan sonra gaz kaçağı arama spreyi veya sabunlu su ile bütün bağlantı yerlerinde sızdırmazlık testi yapın. Test esnasında kabarcık çıktığında o bölümde kaçak var demektir ve bağlantı yeri tekrar anahtar ile sıkılacaktır.

5. **Şekil 34/35/36:** 19'lük anahtar ile üst kapatma ventilinin kapağını çıkarın. Kapatma ventilini, 5 m'lik alyen anahtar ile saat yönünün tersine dayanıncaya kadar döndürerek açın. Ventil bu durumda açıktır. Ventil tam olarak açılmadığında cihazda fonksiyon arızası ve hasar meydana gelebilir. Üst kapatma ventilinin kapağını tekrar takın ve sızdırmazlığını sağlamak için iyice sıkın.

Önemli! Ventilin konik halkası kapaktaki conta elemanı ile birlikte önemli bir sızdırmazlık fonksiyonunu yerine getirir! Bu nedenle konik yuvanın zarar görmemesine ve kapağın içine pislik ve yabancı madde girmemesine dikkat edin.

TR

6. **Şekil 37/38/39:** 19'luk anahtar ile alt kapatma ventilinin kapağını çıkarın. Kapatma ventilini, 5 m'lik alyen anahtar ile saat yönünün tersine dayanıncaya kadar döndürerek açın. Ventil bu durumda açıktır. Ventil tam olarak açılmadığında cihazda fonksiyon arızası ve hasar meydana gelebilir. Alt kapatma ventilinin kapağını tekrar takın ve sızdırmazlığını sağlamak için iyice sıkın.

Önemli! Ventilin konik halkası kapaktaki conta elemanı ile birlikte önemli bir sızdırmazlık fonksiyonunu yerine getirir! Bu nedenle konik yuvaran zarar görmemesine ve kapağın içine pislik ve yabancı madde girmemesine dikkat edin.

7. 1 – 6 bölümde açıklanan çalışmalar tamamlandıktan sonra gaz kaçağı arama spreyi veya sabunlu su ile bütün bağlantı yerlerinde sızdırmazlık testi yapın. Test esnasında kabarcık çıktığında o bölümde kaçak var demektir ve bağlantı yeri tekrar anahtar ile sıkılacaktır.
8. Cihaz içinde işletme basıncına erişilebilmesi için cihazı çalıştırın. Cihazın bütün civatalı bağlantı yerlerinin sızdırmazlığını aşağıdaki işletme türlerinde yeniden kontrol edin
- a) Soğutma işletmesinde
b) Isıtma işletmesinde
- Test esnasında kabarcık çıktığında o bölümde kaçak var demektir ve bağlantı yeri tekrar anahtar ile sıkılacaktır.
9. Bağlantı yerlerinin kapaklarını tekrar takın.

4. İç ünite – dış ünite arasındaki elektrik bağlantısı (Şekil 40/41)

- Elektrik bağlantısı ile ilgili uyarıları dikkate alınız.
1. Bağlantı yerlerinin koruma kapaklarını (A) sökün.
 2. İç üniteden dış üniteye giden bağlantı kablosunun (I) serbest ucunu dış ünitenin (C) fişli kuplaj sistemine bağlayın.
 3. Sarı/yeşil kabloyu (PE) dış ünitenin bağlantı klemensinin sarı/yeşil kablosuna (B) bağlayın.
 4. Bağlantı kablosunu kablo kelepçesi (K) ile dış üniteye bağlayın.
 5. Bağlantı yerlerinin koruma kapağını (A) tekrar sıkıca yerine takın.

5. Uzaktan kumanda tutma elemanı

Tutma elemanını bağlamadan önce, uzaktan kumandadan yayılan sinyallerin öngörülen bağlantı yerinden cihaza gidip gitmediğini kontrol edin. Tutma elemanını direkt güneş ışınlarına maruz kalan bir yere veya ısı kaynaklarının yakınına monte etmekten kaçınınız.

Uzaktan kumandaya takılan pillerin doğru kutuplu olarak takılı takılmadığını kontrol edin.

24

Uzaktan kumanda cihazı tutma elemanını dübel ve civata ile duvara monte edin.

Yedek parça siparişi

Yedek parça siparişinde aşağıda açıklanan bilgiler verilecektir:

- Cihaz tipi
 - Cihazın parça numarası
 - Cihazın kod numarası
 - İstenilen yedek parçanın yedek parça numarası
- Güncel fiyatlar ve bilgiler internette www.isc-gmbh.info sayfasında görülebilir.



Konformitätserklärung

ISC-GmbH · Eschenstraße 6 · D-94405 Landau/Isar

D erklärt folgende Konformität gemäß EU-Richtlinie und Normen für Artikel
GB declares conformity with the EU Directive and standards marked below for the article
F déclare la conformité suivante selon la directive CE et les normes concernant l'article
NL verklaart de volgende conformiteit in overeenstemming met de EU-richtlijn en normen voor het artikel
E declara la siguiente conformidad a tenor de la directiva y normas de la UE para el artículo
P declara a seguinte conformidade de acordo com a directiva CE e normas para o artigo
S förklarar följande överensstämmelse enl. EU-direktiv och standarder för artikeln
FIN ilmoittaa seuraavaa Euroopan unionin direktiivien ja normien mukaista yhdenmukaisuutta tuotteelle
N erklærer herved følgende samsvar med EU-direktiv og standarder for artikkel
HR заявляє о соответствии товара следующим директивам и нормам ЕС
HR izjavljuje sljedeću uskladenost s odredbama i normama EU za artikl.
RO declară următoarea conformitate cu linia directoare CE și normele valabile pentru articolul.
TR ürün ile ilgili olarak AB Yönetmelikleri ve Normları gereğince aşağıdaki uygunluk açikla masını sunar.
GR δηλώνει την ακόλουθη συμφώνία σύμφωνα με την Οδηγία ΕΕ και τα πρότυπα για το προϊόν


I dichiara la seguente conformità secondo la direttiva UE e le norme per l'articolo
DK attesterer følgende overensstemmelse i henhold til EU-direktiv og standarder for produkt
CZ prohlašuje následující shodu podle směrnice EU a norem pro výrobek.
H a következő konformitást jelenti ki a termékerekre vonatkozó EU-irányvonalak és normák szerint
SK pojednává sledečo skladnost po smernici EU in normah za artikel.
PL deklaruje zgodność wymienionego poniżej artykułu z następującymi normami na podstawie dyrektywy WE.
SK vydáva nasledujúce prehlásenie o zhode podľa smernice EÚ a noriem pre výrobok.
BG декларира следното съответствие съгласно директивите и нормите на ЕС за продукта.
UA заявляє про відповідність згідно з Директивою ЄС та стандартами, чинними для даного товару
ES deklareerib vastavuse järgnevalele EL direktiivi dele ja normidele
LT deklaruoja atitiktį pagal ES direktyvas ir normas straipsniui
RS izjavljuje sledeći konformitet u skladu s odredbom EZ i normama za artikl
LV Atbilstības sertifikāts apliecina zemāk minēto preču atbilstību ES direktīvām un standartiem
IS Samræmisfyrirlysing staðfestir eftirfarandi samræmi samkvæmt reglum Evrópubandalagsins og stöðlum fyrir vörur

Split Klimaanlage SKA 2503 EQ C+H

- | | |
|---|---|
| <input type="checkbox"/> 98/37/EG | <input type="checkbox"/> 87/404/EWG |
| <input checked="" type="checkbox"/> 2006/95/EG | <input type="checkbox"/> R&TTED 1999/5/EG |
| <input type="checkbox"/> 97/23/EG | <input type="checkbox"/> 2000/14/EG_2005/88/EG: |
| <input checked="" type="checkbox"/> 2004/108/EG | <input type="checkbox"/> 95/54/EG: |
| <input type="checkbox"/> 90/396/EWG | <input type="checkbox"/> 97/68/EG: |
| <input type="checkbox"/> 89/686/EWG | |

**EN 60335-1; EN 60335-2-40; EN 50366; EN 55014-1; EN 55014-2;
EN 55022; EN 61000-3-2; EN 61000-3-3**

Landau/Isar, den 07.12.2007


Weichselgartner
General-Manager


Wong
Product-Management

Art.-Nr.: 23.657.15 I.-Nr.: 01017
Subject to change without notice

Archivierung: 2365715-34-4155050-07



Konformitätserklärung

ISC-GmbH · Eschenstraße 6 · D-94405 Landau/Isar

D erklärt folgende Konformität gemäß EU-Richtlinie und Normen für Artikel
GB declares conformity with the EU Directive and standards marked below for the article
F déclare la conformité suivante selon la directive CE et les normes concernant l'article
NL verklaart de volgende conformiteit in overeenstemming met de EU-richtlijn en normen voor het artikel
E declara la siguiente conformidad a tenor de la directiva y normas de la UE para el artículo
P declara a seguinte conformidade de acordo com a directiva CE e normas para o artigo
S förklarar följande överensstämmelse enl. EU-direktiv och standarder för artikeln
FIN ilmoittaa seuraavaa Euroopan unionin direktiivien ja normien mukaista yhdenmukaisuutta tuotteelle
N erklærer herved følgende samsvar med EU-direktiv og standarder for artikkel
HR заявляє о соответствии товара следующим директивам и нормам EC
HR izjavljuje sljedeću uskladenost s odredbama i normama EU za artikl.
RO declară următoarea conformitate cu linia directoare CE și normele valabile pentru articolul.
TR ürün ile ilgili olarak AB Yönetmelikleri ve Normları gereğince aşağıdaki uygunluk açikla masını sunar.
GR δηλώνει την ακόλουθη συμφωνία σύμφωνα με την Οδηγία ΕΕ και τα πρότυπα για το προϊόν


I dichiara la seguente conformità secondo la direttiva UE e le norme per l'articolo
DK attesterer følgende overensstemmelse i henhold til EU-direktiv og standarder for produkt
CZ prohlašuje následující shodu podle směrnice EU a norem pro výrobek.
H a következő konformitást jelenti ki a termékerekre vonatkozó EU-irányvonalak és normák szerint
SK pojednává sledečo skladnost po smernici EU in normah za artikel.
PL deklaruje zgodność wymienionego poniżej artykułu z następującymi normami na podstawie dyrektywy WE.
SK vydáva nasledujúce prehlásenie o zhode podľa smernice EÚ a noriem pre výrobok.
BG декларира следното съответствие съгласно директивите и нормите на ЕС за продукта.
UKR заявляє про відповідність згідно з Директивою ЄС та стандартами, чинними для даного товару
ES deklareerib vastavuse järgnevalele EL direktiivi dele ja normidele
LT deklaruoja atitiktį pagal ES direktyvas ir normas straipsniui
RS izjavljuje sledeći konformitet u skladu s odredbom EZ i normama za artikl
LV Atbilstības sertifikāts apliecina zemāk minēto preču atbilstību ES direktīvām un standartiem
IS Samræmisýfirlýsing staðfestir eftirfarandi samræmi samkvæmt reglum Evrópubandalagsins og stöðlum fyrir vörur

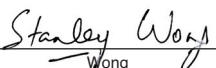
Split Klimaanlage SKA 3503 EQ C+H

- | | |
|---|---|
| <input type="checkbox"/> 98/37/EG | <input type="checkbox"/> 87/404/EWG |
| <input checked="" type="checkbox"/> 2006/95/EG | <input type="checkbox"/> R&TTED 1999/5/EG |
| <input type="checkbox"/> 97/23/EG | <input type="checkbox"/> 2000/14/EG_2005/88/EG: |
| <input checked="" type="checkbox"/> 2004/108/EG | <input type="checkbox"/> 95/54/EG: |
| <input type="checkbox"/> 90/396/EWG | <input type="checkbox"/> 97/68/EG: |
| <input type="checkbox"/> 89/686/EWG | |

**EN 60335-1; EN 60335-2-40; EN 50366; EN 55014-1; EN 55014-2;
EN 55022; EN 61000-3-2; EN 61000-3-3**

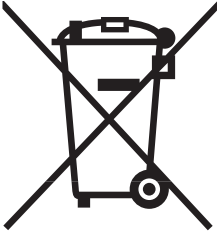
Landau/Isar, den 07.12.2007


Weichselgartner
General-Manager


Wong
Product-Management

Art.-Nr.: 23.657.35 I.-Nr.: 01017
Subject to change without notice

Archivierung: 2365735-34-4155050-07



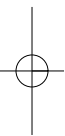
Ⓜ Sadece AB Ülkeleri İçin Geçerlidir

Elektrikli cihazları çöpe atmayınız.

Elektrikli ve elektronik aletler ile ilgili 2002/96/AB nolu Avrupa Yönetmeliğince ve ilgili yönetmeliğin ulusal normalara uyarlanması sonucunda kullanılmış elektrikli aletler ayrıştırılmış olarak toplanacak ve çevreye zarar vermeyecek şekilde geri kazanım sistemlerine teslim edilecektir.

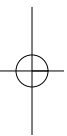
Kullanılmış Cihazların İadesi Yerine Uygulanacak Geri Dönüşüm Alternatifi:

Kullanılmış elektrikli alet ve cihaz sahipleri bu eşyalarını iade etme yerine alternatif olarak, yönetmeliklere uygun olarak çalışan geri dönüşüm merkezlerine vermekle yükümlüdür. Bunun için kullanılmış cihaz, ulusal dönüşüm ekonomisi ve atık kanununa göre atıkların arıtılmasını sağlayan kullanılmış cihaz teslim alma yerine teslim edilecektir. Kullanılmış alet ve cihazlara eklenen ve elektrikli sistemi bulunmayan aksesuar ile yardımcı malzemeler bu düzenlemeden muaf tutulur.



®
Ürünlerinin dokümantasyonu ve evraklarının kısmen olsa dahi kopyalanması veya başka şekilde çoğaltılması, yalnızca ISC GmbH firmasının özel onayı alınmak şartıyla serbesttir.



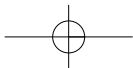
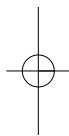
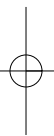


® Teknik değişiklikler olabilir





A series of horizontal lines for writing, consisting of 21 evenly spaced lines across the page.



TR GARANTİ BELGESİ

Sayın Müşterimiz,

Ürünlerimiz üretim esnasında sıkı bir kalite kontrolden geçirilir. Buna rağmen alet veya cihazınız tam doğru şekilde çalışmadığında ve bozulduğunda bu durumdan çok üzgün olduğumuzu belirtir ve bozuk olan aleti/cihazı Garanti Belgesinin alt bölümünde açıklanan Servis Hizmetlerine göndermenizi rica ederiz. Bize ayrıca aşağıda açıklanan Servis telefon numarasından da her zaman ulaşabilirsiniz. Size her konuda memnuniyetle bilgi veririz. Garanti haklarından faydalanmak için aşağıdaki kurallar geçerlidir:

1. Bu Garanti koşulları ek Garanti Hizmetlerini düzenler. Kanuni Garanti Haklarınız bu Garanti düzenlemesinden etkilenmez ve saklı kalır. Garanti kapsamında sunduğumuz hizmetler ücretsizdir.
2. Garanti kapsamına sadece malzeme ve üretim hatasından kaynaklanan eksiklik ve ayıplar dahildir. Bu durumlarda garanti hizmetleri sadece arızanın onarımı veya aletin/cihazın değiştirilmesi ile sınırlıdır. Aletlerimizin ve cihazlarımızın ticari ve endüstriyel kullanım amacı için tasarlanmadığını lütfen dikkate alınız. Bu nedenle aletin/cihazın ticari ve endüstriyel işletmelerde kullanılması veya benzer çalışmalarda çalıştırılması durumunda Garanti Sözleşmesi geçerli değildir. Ayrıca transport hasarları, montaj talimatına veya yönetmeliklere aykırı yapılan montajlardan ve tesisatlardan kaynaklanan hasarlar, kullanma talimatına riayet etmeme nedeniyle oluşan hasarlar (örneğin yanlış bir şebeke gerilimine veya akım türüne bağlama gibi), kullanım amacına veya talimatlara aykırı kullanımdan kaynaklanan hasarlar (örneğin alete/cihaza aşırı yüklenme veya kullanımına izin verilmeyen alet veya aksesuar), bakım ve güvenlik talimatlarına riayet edilmemesinden kaynaklanan hasarlar, aletin/cihazın içine yabancı maddenin girmesi (örneğin kum, taş veya toz), zor kullanma veya harici zorlamalardan kaynaklanan hasarlar (örneğin aşağı düşme nedeniyle oluşan hasar) ve kullanıma bağlı oluşan aşınma gibi durumlar garanti kapsamına dahil değildir.

Alet/cihaz üzerinde herhangi bir çalışma yapıldığında veya müdahalede bulunulduğunda garanti hakkı sona erer.

3. Garanti süresi 2 yıldır ve garanti süresi aletin/cihazın satın alındığı tarihte başlar. Arızayı tespit ettiğinizde garanti hakkından faydalanma talebi, garanti süresi dolmadan iki hafta önce bildirilmelidir. Garanti süresi dolduktan sonra garanti hakkından faydalanma talebinde bulunulamaz. Aletin/cihazın onarılması veya değiştirilmesi garanti süresinin uzamasına yol açmaz ayrıca onarılan alet veya takılan parçalar için yeni bir garanti süresi oluşmaz. Bu aynı zamanda yerinde verilen Servis Hizmetleri için de geçerlidir.
4. Garanti hakkından faydalanmak için arızalı aleti, gönderi ücreti göndericiye ait olmak üzere aşağıda belirtilen adrese postalayın. Satın aldığınız tarihi belirten orijinal fişi veya başka bir belgeyi de alet ile birlikte gönderin. Bu nedenle kasa fişini belgelemek için daima iyice saklayın! Arıza ve şikayet sebebini mümkün olduğunca doğru şekilde açıklayın. Aletin arızası garanti kapsamına dahil olduğunda size en kısa zamanda onarılmış veya yeni bir alet/cihaz gönderilecektir.

Ayrıca garanti kapsamına dahil olmayan veya garant isüresi dolan arızaları ücreti karşılığında memnuniyetle onarız. Bunun için aleti/cihazı lütfen Servis adresimize gönderin.