

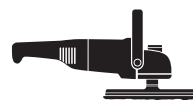
# Einhell

## CC-PO 1100/150 E

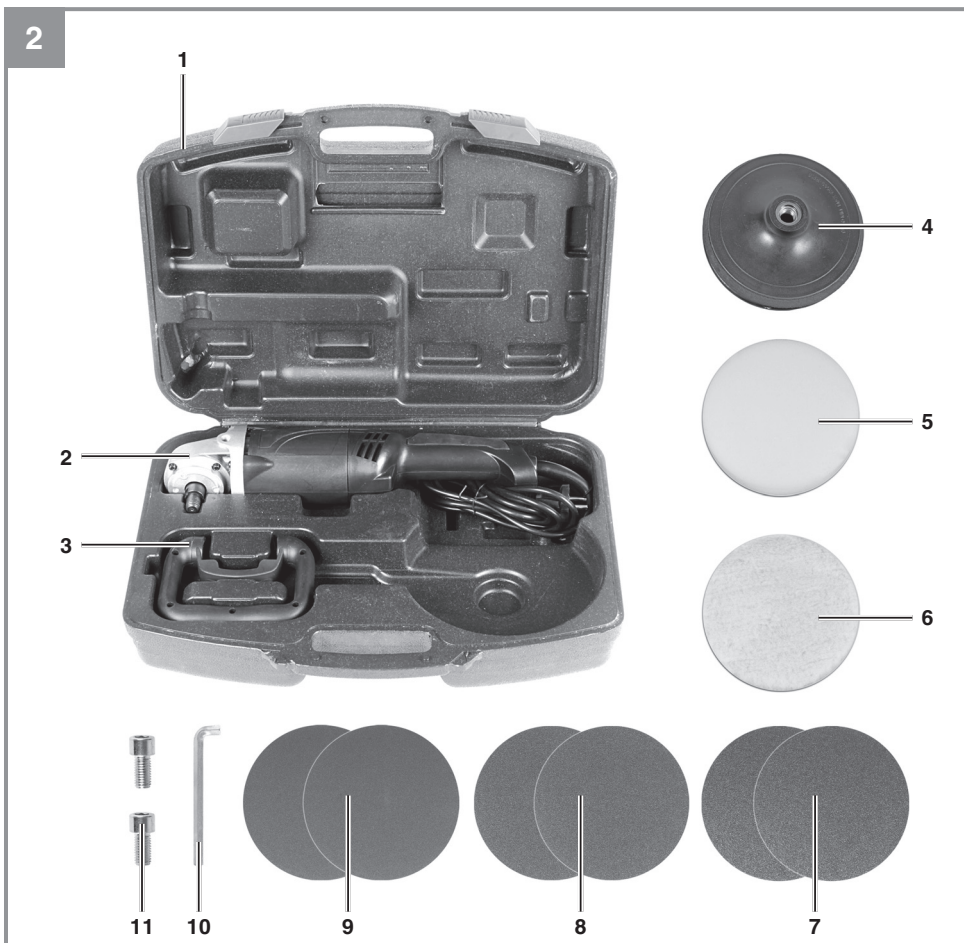
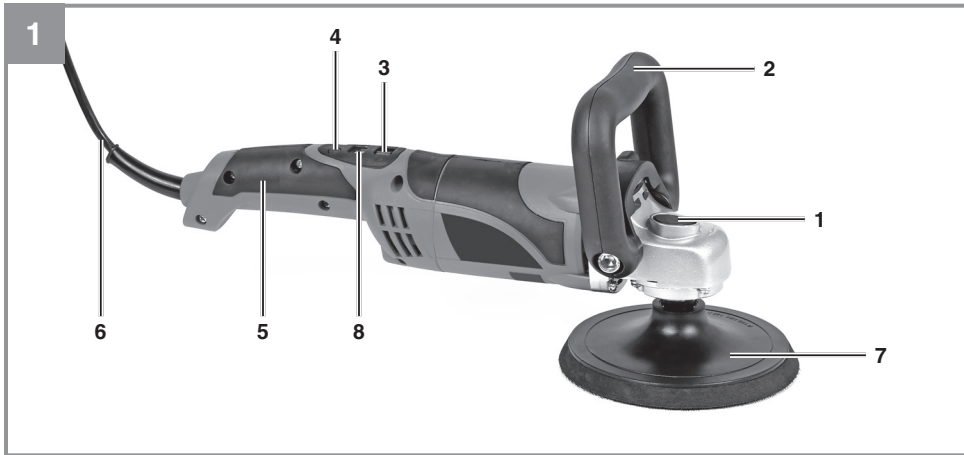
- D **Originalbetriebsanleitung**  
**Polier- und Schleifmaschine**
- F **Instructions d'origine**  
**Affuteuse et machine a polir**
- I **Istruzioni per l'uso originali**  
**Lucidatrice e smerigliatrice**
- NL **Originele handleiding**  
**Polijst- en slijpmachine**
- E **Manual de instrucciones original**  
**Lijadora y pulidora**
- P **Manual de instruções original**  
**Polidora e lixadora**

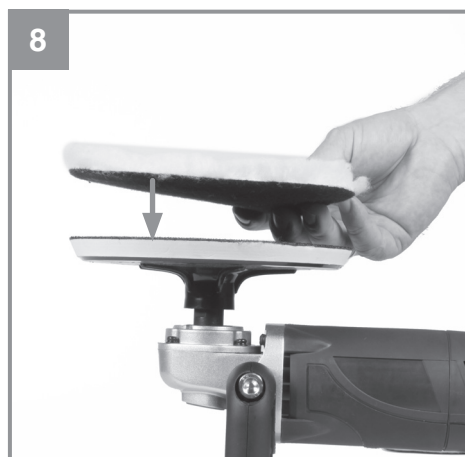
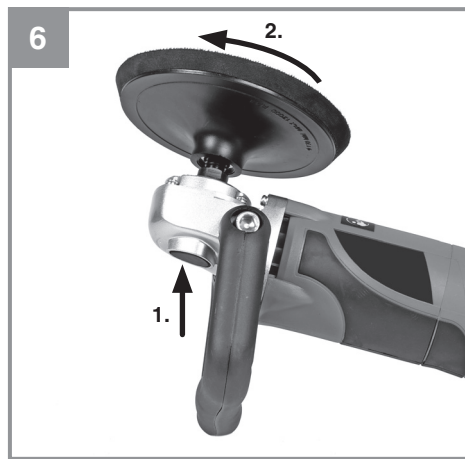
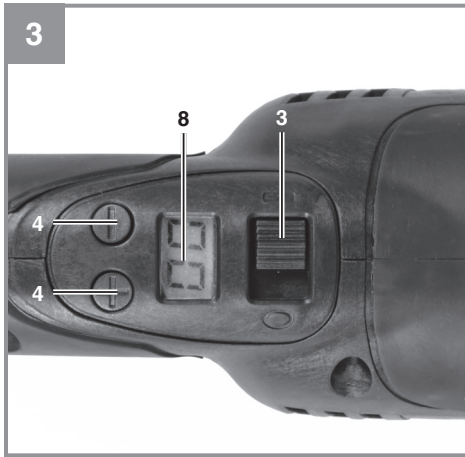


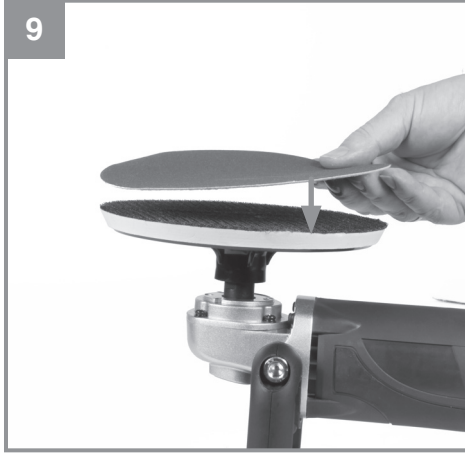
Art.-Nr.: 20.932.75



I.-Nr.: 21010









**Gefahr!** - Zur Verringerung des Verletzungsrisikos Bedienungsanleitung lesen



**Vorsicht! Tragen Sie einen Gehörschutz.** Die Einwirkung von Lärm kann Gehörverlust bewirken.



**Vorsicht! Tragen Sie eine Staubschutzmaske.** Beim Bearbeiten von Holz und anderer Materialien kann gesundheitsschädlicher Staub entstehen. Asbesthaltiges Material darf nicht bearbeitet werden!



**Vorsicht! Tragen Sie eine Schutzbrille.** Während der Arbeit entstehende Funken oder aus dem Gerät heraustretende Splitter, Späne und Stäube können Sichtverlust bewirken.



Kennzeichnet elektrische Geräte, die ein doppelt schutzisoliertes Gehäuse haben und somit der Schutzklasse II entsprechen.



Gefahrenhinweis: Verletzungsgefahr und Gefahr der Beschädigung des Geräts.

Dieses Gerät darf nicht von Kindern benutzt werden. Kinder sollten beaufsichtigt werden, damit sie nicht mit dem Gerät spielen. Reinigung und Wartung darf nicht von Kindern durchgeführt werden. Das Gerät darf nicht von Personen mit verminderten physischen, sensorischen oder geistigen Fähigkeiten oder Personen mit unzureichendem Wissen oder Erfahrung benutzt werden, außer sie werden von einer für sie verantwortlichen Person beaufsichtigt oder angeleitet.

**Gefahr!**

Beim Benutzen von Geräten müssen einige Sicherheitsvorkehrungen eingehalten werden, um Verletzungen und Schäden zu verhindern. Lesen Sie diese Bedienungsanleitung / Sicherheitshinweise deshalb sorgfältig durch. Bewahren Sie diese gut auf, damit Ihnen die Informationen jederzeit zur Verfügung stehen. Falls Sie das Gerät an andere Personen übergeben sollten, händigen Sie diese Bedienungsanleitung / Sicherheitshinweise bitte mit aus. Wir übernehmen keine Haftung für Unfälle oder Schäden, die durch Nichtbeachten dieser Anleitung und den Sicherheitshinweisen entstehen.

**1. Sicherheitshinweise**

Die entsprechenden Sicherheitshinweise finden Sie im beiliegenden Heftchen!

**Gefahr!**

**Lesen Sie alle Sicherheitshinweise und Anweisungen.** Versäumnisse bei der Einhaltung der Sicherheitshinweise und Anweisungen können elektrischen Schlag, Brand und/oder schwere Verletzungen verursachen. **Bewahren Sie alle Sicherheitshinweise und Anweisungen für die Zukunft auf.**

**2. Gerätebeschreibung und Lieferumfang****2.1 Gerätebeschreibung (Bild 1)**

1. Spindelarretierung
2. Vorderer Handgriff
3. Ein-/Ausschalter
4. Drehzahlregelung
5. Hinterer Handgriff
6. Netzkabel
7. Polier- / Schleifteller
8. Drehzahlanzeige

**2.2 Lieferumfang (Bild 2)**

Bitte überprüfen Sie die Vollständigkeit des Artikels anhand des beschriebenen Lieferumfangs. Bei Fehlteilen wenden Sie sich bitte spätestens innerhalb von 5 Arbeitstagen nach Kauf des Artikels unter Vorlage eines gültigen Kaufbeleges an unser Service Center oder an die Verkaufsstelle, bei der Sie das Gerät erworben haben. Bitte beachten Sie hierzu die Gewährleistungstabelle in den Service-Informationen am Ende der Anleitung.

- Öffnen Sie die Verpackung und nehmen Sie das Gerät vorsichtig aus der Verpackung.
- Entfernen Sie das Verpackungsmaterial sowie Verpackungs- / und Transportsicherungen (falls vorhanden).
- Überprüfen Sie, ob der Lieferumfang vollständig ist.
- Kontrollieren Sie das Gerät und die Zubehörteile auf Transportschäden.
- Bewahren Sie die Verpackung nach Möglichkeit bis zum Ablauf der Garantiezeit auf.

**Gefahr!**

**Gerät und Verpackungsmaterial sind kein Kinderspielzeug! Kinder dürfen nicht mit Kunststoffbeutel, Folien und Kleinteilen spielen! Es besteht Verschluckungs- und Erstickungsgefahr!**

1. Aufbewahrungskoffer
  2. Schleif- und Poliermaschine
  3. Zusatzhandgriff
  4. Polier- / Schleifteller
  5. Schaumstoffaufsatz
  6. Synthetik Polieraufsatz
  7. Schleifaufsatz K = 60 (2 St.)
  8. Schleifaufsatz K = 80 (2 St.)
  9. Schleifaufsatz K = 120 (2 St.)
  10. Sechskantschlüssel 8 mm
  11. Innensechskantschraube M 10 x 20 mm (2 St.)
- Originalbetriebsanleitung
  - Sicherheitshinweise

**3. Bestimmungsgemäße Verwendung**

Das Gerät ist zum Polieren von lackierten Oberflächen sowie zum Schleifen von Holz, Kunststoff und ähnlichen Werkstoffen unter Verwendung des entsprechenden Schleifpapiers geeignet. Das mitgelieferte Schleifpapier ist zum Schleifen von Holz bestimmt.

Die Maschine darf nur nach ihrer Bestimmung verwendet werden. Jede weitere darüber hinausgehende Verwendung ist nicht bestimmungsgemäß. Für daraus hervorgerufene Schäden oder Verletzungen aller Art haftet der Benutzer/Bediener und nicht der Hersteller.

### Nicht bestimmungsgemäßer Gebrauch

Alle Anwendungen mit dem Gerät die nicht im Kapitel „bestimmungsgemäße Verwendung“ genannt sind, gelten als eine nicht bestimmungsgemäße Verwendung.

Das Gerät darf nicht zu folgenden Zwecken eingesetzt werden:

- Bearbeitung von Leichtbauwänden (Trockenbauwand) und sonstiger Gips-, Zement-, Schaumstoff-, Mineralfaser- und Silikat haltigen Oberflächen.
- Bearbeitung von Metallen, bei denen Metallstaub entsteht.
- Bearbeitung von bleihaltigen Anstrichen, Holzarten und Metalle bei denen schädliche oder giftige Stäube entstehen
- Schärfen, Gravieren mit entsprechenden Vorsätzen
- Bearbeitung von asbesthaltigem Material
- Benutzung in explosionsgefährdetem Bereichen
- Schleifen auf feuchten Wänden

Es besteht Verletzungsgefahr.

Für alle daraus entstandenen Sachschäden sowie Personenschäden, die auf Grund einer Fehlanwendung entstanden sind, haftet der Benutzer des Gerätes.

Bei Verwendung anderer bzw. nicht Original Bauteile an der Maschine erlischt herstellerseitig die Garantieleistung.

Bitte beachten Sie, dass unsere Geräte bestimmungsgemäß nicht für den gewerblichen, handwerklichen oder industriellen Einsatz konstruiert wurden. Wir übernehmen keine Gewährleistung, wenn das Gerät in Gewerbe-, Handwerks- oder Industriebetrieben sowie bei gleichzusetzenden Tätigkeiten eingesetzt wird.

### Restrisiken

Auch bei sachgemäßer Verwendung des Gerätes bleibt immer ein gewisses Restrisiko, das nicht ausgeschlossen werden kann. Aus der Art und Konstruktion des Gerätes können die folgenden potentiellen Gefährdungen abgeleitet werden:

- Kontakt mit der ungeschützten Scheibe (Schnittverletzung)
- Hineingreifen in die noch drehende Scheibe (Schnittverletzung)
- Wegschleudern von Teilen der Scheibe (Schnitt- oder stumpfe Verletzung)
- Wegschleudern von Teilen des zu bearbeitenden Materials (Schnitt- oder stumpfe Verletzung)

- Feuergefahr durch Funkenflug
- Schädigung des Gehöres, wenn kein vorgeschriebener Gehörschutz getragen wird (Gehörverlust)
- Einatmen von Schleifpartikeln von Material und Scheibe
- elektrischer Schlag bei Berühren von nicht isolierten elektrischen Bauteilen.

Werden die in Ihrer Gebrauchsanweisung enthaltenen Anweisungen nicht beachtet, können aufgrund unsachgemäßer Benutzung andere Restrisiken auftreten

## 4. Technische Daten

Netzspannung:..... 230 V~ 50 Hz  
 Aufnahmeleistung: ..... 1100 W  
 Drehzahl n:..... 1000-3500 min<sup>-1</sup>  
 Polierteller:..... 150 mm  
 Anschlussgewinde:..... M14  
 Schutzklasse: ..... II/□  
 Gewicht:.....2,6 kg

### Gefahr!

#### Geräusch und Vibration

Die Geräusch- und Vibrationswerte wurden entsprechend EN 60745 ermittelt.

Schalldruckpegel  $L_{pA}$ ..... 88 dB(A)  
 Unsicherheit  $K_{pA}$ ..... 3 dB  
 Schalleistungspegel  $L_{WA}$ ..... 99 dB(A)  
 Unsicherheit  $K_{WA}$ ..... 3 dB

### Tragen Sie einen Gehörschutz.

Die Einwirkung von Lärm kann Gehörverlust bewirken.

Schwingungsgesamtwerte (Vektorsumme dreier Richtungen) ermittelt entsprechend EN 60745.

### Betriebsart: Schleifen mit Schleifblatt

Schwingungsemissionswert  $a_{h,DS}$  = 12,86 m/s<sup>2</sup>  
 Unsicherheit K = 1,5 m/s<sup>2</sup>

### Betriebsart: Polieren

Schwingungsemissionswert  $a_{h,P}$  = 8,96 m/s<sup>2</sup>  
 Unsicherheit K = 1,5 m/s<sup>2</sup>

Der angegebene Schwingungsemissionswert ist nach einem genormten Prüfverfahren gemessen worden und kann sich, abhängig von der Art und

Weise, in der das Elektrowerkzeug verwendet wird, ändern und in Ausnahmefällen über dem angegebenen Wert liegen.

Der angegebene Schwingungsemissionswert kann zum Vergleich eines Elektrowerkzeuges mit einem anderen verwendet werden. Der angegebene Schwingungsemissionswert kann auch zu einer einleitenden Einschätzung der Beeinträchtigung verwendet werden.

#### **Beschränken Sie die Geräuschentwicklung und Vibration auf ein Minimum!**

- Verwenden Sie nur einwandfreie Geräte.
- Warten und reinigen Sie das Gerät regelmäßig.
- Passen Sie Ihre Arbeitsweise dem Gerät an.
- Überlasten Sie das Gerät nicht.
- Lassen Sie das Gerät gegebenenfalls überprüfen.
- Schalten Sie das Gerät aus, wenn es nicht benutzt wird.
- Tragen Sie Handschuhe.
- Montieren Sie Haltegriffe und ggf. optionale Vibrationsgriffe fest am Maschinenkörper.

Falls Sie ein unangenehmes Gefühl oder eine Hautverfärbung während der Benutzung der Maschine an Ihren Händen feststellen unterbrechen Sie sofort die Arbeit. Legen Sie ausreichende Arbeitspausen ein. Bei nicht Beachten von ausreichenden Arbeitspausen, kann es zu einem Hand-Arm-Vibrationssyndrom kommen.

Es sollte eine Abschätzung des Belastungsgrades in Abhängigkeit der Arbeit bzw. Verwendung der Maschine erfolgen und entsprechende Arbeitspausen eingelegt werden. Auf diese Weise kann der Belastungsgrad während der gesamten Arbeitszeit wesentlich gemindert werden. Minimieren Sie Ihr Risiko, dem Sie bei Vibrationen ausgesetzt sind. Pflegen Sie diese Maschine entsprechend der Anweisungen in der Bedienungsanleitung.

Falls die Maschine öfters eingesetzt bzw. verwendet wird sollten Sie sich mit Ihrem Fachhändler in Verbindung setzen und ggf. Antivibrationszubehör (Griffe) besorgen.

Vermeiden Sie den Einsatz von der Maschine bei Temperaturen von  $t=10^{\circ}\text{C}$  oder weniger. Machen Sie einen Arbeitsplan wodurch die Vibrationsbelastung begrenzt werden kann.

Eine gewisse Lärmbelastung durch dieses Gerät ist nicht vermeidbar. Verlegen Sie lärmintensive Arbeiten auf zugelassene und dafür bestimmte

Zeiten. Halten Sie sich ggf. an Ruhezeiten und beschränken sie die Arbeitsdauer auf das Notwendigste. Zu ihrem persönlichen Schutz und Schutz in der Nähe befindlicher Personen ist ein geeigneter Gehörschutz zu tragen.

## **5. Vor Inbetriebnahme**

Überzeugen Sie sich vor dem Anschließen, dass die Daten auf dem Typenschild mit den Netzdaten übereinstimmen.

#### **Warnung!**

**Ziehen Sie immer den Netzstecker, bevor Sie Einstellungen am Gerät vornehmen.**

#### **Montage (Abb. 4-6)**

Achtung! Ziehen Sie vor den Montagearbeiten den Netzstecker.

Drücken Sie die Spindelarretierung nur bei Stillstand des Gerätes.

## **6. Bedienung**

Sichern Sie das Werkstück. Achten Sie darauf, dass das zu bearbeitende Werkstück mit einer Spannvorrichtung oder einem Schraubstock gegen Wegrutschen gesichert ist.

#### **Ein- /Ausschalten des Gerätes**

Das Gerät wird durch den Ein- /Ausschalter (Abb. 3 / Pos. 3) ein-(I) bzw. ausgeschaltet (0). Das Gerät läuft aber erst nach Betätigung der Drehzahlregelung (s. Abschnitt 6.3) los.

Nehmen Sie das Gerät vor dem Ausschalten von der zu bearbeitenden Fläche ab.

#### **6.1 Verwendung als Poliermaschine**

Verwenden Sie nur spezielle, maschinengeeignete Wachs- und Poliermittel.

**Beachten Sie bei Benutzung von Wachs- und Poliermitteln die Anleitung des Herstellers!**

Problemloses Wechseln der Polieraufsätze durch Klettverschluss.

#### **ACHTUNG!**

Um Beschädigungen an den zu polierenden Werkstückflächen zu vermeiden, beachten Sie unbedingt die folgenden Punkte:

- Waschen Sie vor dem Polieren das Kfz und



- halten Sie es frei von Verunreinigungen.
- Achten Sie darauf, dass die mitgelieferten Polieraufsätze bei Benutzung frei von Verunreinigungen sind.
- Achten Sie darauf, dass der Polieraufsatz immer exakt mittig auf dem Polier-/ Schleifteller befestigt wird.
- Überprüfen Sie vor dem Einschalten des Gerätes den festen Sitz der Aufsätze.
- Die zu bearbeitende Fläche nie mit dem seitlichen Rand des Polier-/ Schleiftellers berühren.
- Wählen Sie zum Polieren mit dem Drehzahlregler (s. Abschnitt 6.3) die für Ihren Bedarf benötigte Drehzahl. Die optimale Arbeitsgeschwindigkeit hängt vom zu bearbeitenden Material und dem verwendeten (Polier-) Mittel ab. Falls nötig, kann dies durch praktische Versuche festgestellt werden.
- Die Poliermaschine muss komplett auf der Polierfläche aufliegen.
- Kleben Sie Kunststoffteile ab, da sich diese beim Polieren farblich ändern und hässlich werden können.
- Polieren Sie nur im Schatten und niemals heißen Lack.
- Polieren Sie Ecken und Kanten sehr vorsichtig. An Ecken und Kanten ist die Lackschicht am dünnsten. Vorsichtshalber können Sie diese abkleben und per Hand polieren.
- Übermäßiger Druck führt zu schlechter Arbeitsleistung und vorzeitigem Verschleiß des verwendeten Zubehörs. Empfindliche Oberflächen können z.B. durch zu hoher Drehzahl oder zu hohem Anpressdruck beschädigt werden.

**Wichtig!** Stellen Sie die Drehzahl **vor** dem Aufsetzen auf die zu bearbeitende Fläche ein und lassen Sie das Gerät bis zur eingestellten Drehzahl anlaufen. Diese wird, je nach Drehzahl, erst nach einigen Sekunden erreicht. Vor allem beim Arbeiten mit dem Schaumstoffaufsatz kann es aufgrund unterschiedlicher Oberflächenbeschaffenheit (unterschiedliche Reibung) in den unteren Drehzahlbereichen zu Drehzahlschwankungen kommen. Dies ist kein Gerätefehler.

#### **Zum Auftragen des Poliermittels verwenden Sie den Schaumstoffaufsatz (Abb. 7).**

- Legen Sie sich das Verlängerungskabel über Ihre Schulter und bearbeiten Sie zunächst die ebenen und großen Flächen wie z.B. Motorhaube, Kofferraumdeckel und Dach.
- Verteilen Sie ein wenig Politur punktförmig auf dem Schaumstoffaufsatz. Drücken Sie

den Schaumstoffaufsatz mehrmals auf die zu polierende Fläche. Die Politur wird in den Schaumstoff gedrückt und auf die zu polierende Fläche übertragen. Damit verhindern Sie beim Einschalten ein Verspritzen der auf dem Schaumstoffaufsatz vorhandenen Politur.

- Tragen Sie das Poliermittel mit geringer Drehzahl auf.
- Bearbeiten Sie nur kleinere Abschnitte auf einmal.
- Bearbeiten Sie die Abschnitte gleichmäßig im Kreuzgang (zuerst vertikal, dann horizontal).
- Anschließend gehen Sie zur Bearbeitung der kleineren Flächen über (z.B. Türen).

#### **Fertigpolieren**

- Mit dem Synthetik-Polieraufsatz (Abb. 8) entfernen Sie die Poliermittelschicht und schließen den Poliervorgang ab.
- Achtung! Üben Sie keinen Druck auf die Poliermaschine aus!

#### **Pflege-Tipps**

- Waschen Sie Ihren Wagen mindestens alle 2 Wochen. Vermeiden Sie die Benutzung von Haushaltswaschmitteln, da diese den Lack beschädigen können und die Wachsschicht ablösen.
- Waschen Sie Ihren Wagen mit einem sauberen Schwamm. Arbeiten sie von oben nach unten.
- Insekten, Vogelkot und Teerflecken sollten täglich von der Lackoberfläche entfernt werden.
- Damit das Glasreinigungsmittel nicht die Lackfläche benetzt, sollte es auf das Waschtuch gesprüht werden, nicht direkt auf die Fensterfläche.

#### **6.2 Verwendung als Schleifmaschine**

Zum Schleifen verwenden Sie die mitgelieferten Schleifaufsätze (Abb. 9).

Problemloses Wechseln der Schleifaufsätze durch Klettverschluss.

- Schleifteller mit der ganzen Fläche aufsetzen.
- Maschine einschalten und mitmäßigem Druck über das Werkstück kreisende oder Quer- und Längsbewegungen ausführen.
- Zum Grobschliff wird eine grobe, für Feinschliff eine feinere Körnung empfohlen. Durch Schleifversuche kann die günstigste Körnung ermittelt werden.

### 6.3 Anzeige Drehzahlregelung (Abb. 3)

Mit der Drehzahlregulierung können Sie die gewünschte Arbeitsdrehzahl einstellen. Durch drücken der Taste „+“ erhöht sich die Drehzahl. Durch drücken der Taste „-“ verringert sich die Drehzahl. Die eingestellte Drehzahl können Sie dem Display (8) entnehmen. Eingestellte Drehzahl = Anzeige x 100.

**Wichtig!** Stellen Sie die Drehzahl vor dem Aufsetzen auf die zu bearbeitende Fläche ein und lassen Sie das Gerät bis zur eingestellten Drehzahl anlaufen. Diese wird, je nach Drehzahl, erst nach einigen Sekunden erreicht.

## 7. Austausch der Netzanschlussleitung

### Gefahr!

Wenn die Netzanschlussleitung dieses Gerätes beschädigt wird, muss sie durch den Hersteller oder seinen Kundendienst oder eine ähnlich qualifizierte Person ersetzt werden, um Gefährdungen zu vermeiden.

## 8. Reinigung, Wartung und Ersatzteilbestellung

### Gefahr!

Ziehen Sie vor allen Reinigungsarbeiten den Netzstecker.

### 8.1 Reinigung

- Halten Sie Schutzvorrichtungen, Luftschlitze und Motorenhäuser so staub- und schmutzfrei wie möglich. Reiben Sie das Gerät mit einem sauberen Tuch ab oder blasen Sie es mit Druckluft bei niedrigem Druck aus.
- Wir empfehlen, dass Sie das Gerät direkt nach jeder Benutzung reinigen.
- Reinigen Sie das Gerät regelmäßig mit einem feuchten Tuch. Verwenden Sie keine Reinigungs- oder Lösungsmittel; diese könnten die Kunststoffteile des Gerätes angreifen. Achten Sie darauf, dass kein Wasser in das Geräteinnere gelangen kann. Das Eindringen von Wasser in ein Elektrogerät erhöht das Risiko eines elektrischen Schlages.
- Die Polieraufsätze nur mit der Hand waschen und Lufttrocknen lassen. Verwenden Sie

dafür nur milde Seife und einen feuchten Lappen.

### 8.2 Kohlebürsten

Bei übermäßiger Funkenbildung lassen Sie die Kohlebürsten durch eine Elektrofachkraft überprüfen.

**Gefahr!** Die Kohlebürsten dürfen nur von einer Elektrofachkraft ausgewechselt werden.

### 8.3 Wartung

Im Geräteinneren befinden sich keine weiteren zu wartenden Teile.

### 8.4 Ersatzteilbestellung:

Bei der Ersatzteilbestellung sollten folgende Angaben gemacht werden:

- Typ des Gerätes
- Artikelnummer des Gerätes
- Ident-Nummer des Gerätes
- Ersatzteilnummer des erforderlichen Ersatzteils

Aktuelle Preise und Infos finden Sie unter [www.Einhell-Service.com](http://www.Einhell-Service.com)

## 9. Entsorgung und Wiederverwertung

Das Gerät befindet sich in einer Verpackung um Transportschäden zu verhindern. Diese Verpackung ist Rohstoff und ist somit wieder verwendbar oder kann dem Rohstoffkreislauf zurückgeführt werden. Das Gerät und dessen Zubehör bestehen aus verschiedenen Materialien, wie z.B. Metall und Kunststoffe. Defekte Geräte gehören nicht in den Hausmüll. Zur fachgerechten Entsorgung sollte das Gerät an einer geeigneten Sammelstellen abgegeben werden. Wenn Ihnen keine Sammelstelle bekannt ist, sollten Sie bei der Gemeindeverwaltung nachfragen.

## 10. Lagerung

Lagern Sie das Gerät und dessen Zubehör an einem dunklen, trockenen und frostfreiem Ort. Die optimale Lagertemperatur liegt zwischen 5 und 30 °C. Bewahren Sie das Elektrowerkzeug in der Originalverpackung auf.



Nur für EU-Länder

Werfen Sie Elektrowerkzeuge nicht in den Hausmüll!

Gemäß europäischer Richtlinie 2012/19/EU über Elektro- und Elektronik-Altgeräte und Umsetzung in nationales Recht müssen verbrauchte Elektrowerkzeuge getrennt gesammelt werden und einer umweltgerechten Wiederverwertung zugeführt werden.

Recycling-Alternative zur Rücksendeaufforderung:

Der Eigentümer des Elektrogerätes ist alternativ anstelle Rücksendung zur Mitwirkung bei der sachgerechten Verwertung im Falle der Eigentumsaufgabe verpflichtet. Das Altgerät kann hierfür auch einer Rücknahmestelle überlassen werden, die eine Beseitigung im Sinne der nationalen Kreislaufwirtschafts- und Abfallgesetze durchführt. Nicht betroffen sind den Altgeräten beigefügte Zubehörteile und Hilfsmittel ohne Elektrobestandteile.

Der Nachdruck oder sonstige Vervielfältigung von Dokumentation und Begleitpapieren der Produkte, auch auszugsweise, ist nur mit ausdrücklicher Zustimmung der Einhell Germany AG zulässig.

Technische Änderungen vorbehalten

## Service-Informationen

Wir unterhalten in allen Ländern, welche in der Garantiekunde benannt sind, kompetente Service-Partner, deren Kontakte Sie der Garantiekunde entnehmen. Diese stehen Ihnen für alle Service-Belange wie Reparatur, Ersatzteil- und Verschleißteil-Versorgung oder den Bezug von Verbrauchsmaterialien zur Verfügung.

Es ist zu beachten, dass bei diesem Produkt folgende Teile einem gebrauchsgemäßen oder natürlichen Verschleiß unterliegen bzw. folgende Teile als Verbrauchsmaterialien benötigt werden.

Kategorie	Beispiel
Verschleißteile*	Kohlebürsten
Verbrauchsmaterial/ Verbrauchsteile*	Schleifscheiben, Polieraufsätze, Polierhauben,
Fehlteile	

\* nicht zwingend im Lieferumfang enthalten!

Bei Mängel oder Fehlern bitten wir Sie, den Fehlerfall im Internet unter [www.Einhell-Service.com](http://www.Einhell-Service.com) anzu-melden. Bitte achten Sie auf eine genaue Fehlerbeschreibung und beantworten Sie dazu in jedem Fall folgende Fragen:

- Hat das Gerät bereits einmal funktioniert oder war es von Anfang an defekt?
- Ist Ihnen vor dem Auftreten des Defektes etwas aufgefallen (Symptom vor Defekt)?
- Welche Fehlfunktion weist das Gerät Ihrer Meinung nach auf (Hauptsymptom)?  
Beschreiben Sie diese Fehlfunktion.

## Garantieurkunde

Sehr geehrte Kundin, sehr geehrter Kunde,  
 unsere Produkte unterliegen einer strengen Qualitätskontrolle. Sollte dieses Gerät dennoch einmal nicht einwandfrei funktionieren, bedauern wir dies sehr und bitten Sie, sich an unseren Servicedienst unter der auf dieser Garantiekarte angegebenen Adresse zu wenden. Gerne stehen wir Ihnen auch telefonisch über die angegebene Servicrufnummer zur Verfügung. Für die Geltendmachung von Garantieansprüchen gilt folgendes:

1. Diese Garantiebedingungen richten sich ausschließlich an Verbraucher, d. h. natürliche Personen, die dieses Produkt weder im Rahmen ihrer gewerblichen noch anderen selbständigen Tätigkeit nutzen wollen. Diese Garantiebedingungen regeln zusätzliche Garantieleistungen, die der u. g. Hersteller zusätzlich zur gesetzlichen Gewährleistung Käufern seiner Neugeräte verspricht. Ihre gesetzlichen Gewährleistungsansprüche werden von dieser Garantie nicht berührt. Unsere Garantieleistung ist für Sie kostenlos.
2. Die Garantieleistung erstreckt sich ausschließlich auf Mängel an einem von Ihnen erworbenen neuen Gerät des u. g. Herstellers, die auf einem Material- oder Herstellungsfehler beruhen und ist nach unserer Wahl auf die Behebung solcher Mängel am Gerät oder den Austausch des Gerätes beschränkt. Bitte beachten Sie, dass unsere Geräte bestimmungsgemäß nicht für den gewerblichen, handwerklichen oder beruflichen Einsatz konstruiert wurden. Ein Garantievertrag kommt daher nicht zustande, wenn das Gerät innerhalb der Garantiezeit in Gewerbe-, Handwerks- oder Industriebetrieben verwendet wurde oder einer gleichzusetzenden Beanspruchung ausgesetzt war.
3. Von unserer Garantie ausgenommen sind:
  - Schäden am Gerät, die durch Nichtbeachtung der Montageanleitung oder aufgrund nicht fachgerechter Installation, Nichtbeachtung der Gebrauchsanleitung (wie durch z.B. Anschluss an eine falsche Netzspannung oder Stromart) oder Nichtbeachtung der Wartungs- und Sicherheitsbestimmungen oder durch Aussetzen des Geräts an anomale Umweltbedingungen oder durch mangelnde Pflege und Wartung entstanden sind.
  - Schäden am Gerät, die durch missbräuchliche oder unsachgemäße Anwendungen (wie z.B. Überlastung des Gerätes oder Verwendung von nicht zugelassenen Einsatzwerkzeugen oder Zubehör), Eindringen von Fremdkörpern in das Gerät (wie z.B. Sand, Steine oder Staub, Transportschäden), Gewaltanwendung oder Fremdeinwirkungen (wie z. B. Schäden durch Herunterfallen) entstanden sind.
  - Schäden am Gerät oder an Teilen des Geräts, die auf einen gebrauchsgemäßen, üblichen oder sonstigen natürlichen Verschleiß zurückzuführen sind.
4. Die Garantiezeit beträgt 24 Monate und beginnt mit dem Kaufdatum des Gerätes. Garantieansprüche sind vor Ablauf der Garantiezeit innerhalb von zwei Wochen, nachdem Sie den Defekt erkannt haben, geltend zu machen. Die Geltendmachung von Garantieansprüchen nach Ablauf der Garantiezeit ist ausgeschlossen. Die Reparatur oder der Austausch des Gerätes führt weder zu einer Verlängerung der Garantiezeit noch wird eine neue Garantiezeit durch diese Leistung für das Gerät oder für etwaige eingebaute Ersatzteile in Gang gesetzt. Dies gilt auch bei Einsatz eines Vor-Ort-Services.
5. Für die Geltendmachung Ihres Garantieanspruches melden Sie bitte das defekte Gerät an unter: [www.Einhell-Service.com](http://www.Einhell-Service.com). Halten Sie bitte den Kaufbeleg oder andere Nachweise Ihres Kaufs des Neugeräts bereit. Geräte, die ohne entsprechende Nachweise oder ohne Typenschild eingeschickt werden, sind von der Garantieleistung aufgrund mangelnder Zuordnungsmöglichkeit ausgeschlossen. Ist der Defekt des Gerätes von unserer Garantieleistung erfasst, erhalten Sie umgehend ein repariertes oder neues Gerät zurück.

Selbstverständlich beheben wir gegen Erstattung der Kosten auch gerne Defekte am Gerät, die vom Garantiumfang nicht oder nicht mehr erfasst sind. Dazu senden Sie das Gerät bitte an unsere Serviceadresse.

Für Verschleiß-, Verbrauchs- und Fehlteile verweisen wir auf die Einschränkungen dieser Garantie gemäß den Service-Informationen dieser Bedienungsanleitung.

**Einhell Service · Eschenstraße 6 · 94405 Landau/Isar (Deutschland)**



**Sehr geehrte Kundin,  
sehr geehrter Kunde,  
LIEBE MÖGLICHMACHER,**

wir haben das Ziel, alles dafür zu tun, damit Sie mit Einhell all Ihre Projekte möglich machen können. Aus diesem Grund ist Service bei uns gelebter Anspruch: mit über 20 Jahren Erfahrung und mehr als 120 kompetenten und persönlichen Ansprechpartnern hat es sich der Einhell Service auf die Fahnen geschrieben, Sie bei allen Fragen zu Ihrem Produkt zu unterstützen. Dazu gehört ein beratendes Technikerteam, bis zu 10 Jahre Ersatzteilverfügbarkeit, 24 Stunden Versandservice, eine leistungsfähige Reparatur-Organisation und ein flächendeckendes Service-Partnernetz.

Über unser Onlineportal [www.Einhell-Service.com](http://www.Einhell-Service.com) sind viele unserer verfügbaren Services jetzt noch schneller und einfacher für Sie erreichbar – rund um die Uhr, sieben Tage die Woche.



**Einhell Service**  
Eschenstraße 6  
94405 Landau an der Isar

Telefon: 09951 - 959 2000  
Telefax: 09951 - 959 1700  
E-Mail: [Service-DE@Einhell.com](mailto:Service-DE@Einhell.com)

**Einhell-Service.com**  
>>>  
Wir freuen uns auf Ihren Besuch unter



**Danger!** - Lisez ce mode d'emploi pour diminuer le risque de blessures



**Prudence! Portez une protection de l'ouïe.** L'exposition au bruit peut entraîner une perte de l'ouïe.



**Prudence! Portez un masque anti-poussière.** Lors de travaux sur du bois et autres matériaux, de la poussière nuisible à la santé peut être dégagée. Ne travaillez pas sur du matériau contenant de l'amiante !



**Prudence! Portez des lunettes de protection.** Les étincelles générées pendant travail ou les éclats, copeaux et la poussière sortant de l'appareil peuvent entraîner une perte de la vue.



Caractérise les appareils électriques qui ont un boîtier doublement isolé et correspondent ainsi à la catégorie de protection II.



Avertissement : risque de blessure et risque d'endommagement de l'appareil.

Cet appareil ne doit pas être utilisé par les enfants. Surveillez les enfants pour vous assurer qu'ils ne jouent pas avec l'appareil. Le nettoyage et l'entretien ne doivent pas être effectués par des enfants. Cet appareil ne doit pas être utilisé par les personnes ayant des capacités physiques, sensorielles ou intellectuelles diminuées ou manquant d'expérience et/ou de connaissances, à moins d'être surveillées et de recevoir les instructions relatives à l'utilisation de l'appareil par une personne responsable de leur sécurité.

**Danger !**

Lors de l'utilisation d'appareils, il faut respecter certaines mesures de sécurité afin d'éviter des blessures et dommages. Veuillez donc lire attentivement ce mode d'emploi/ces consignes de sécurité. Veillez à le conserver en bon état pour pouvoir accéder aux informations à tout moment. Si l'appareil doit être remis à d'autres personnes, veillez à leur remettre aussi ce mode d'emploi/ces consignes de sécurité. Nous déclinons toute responsabilité pour les accidents et dommages dus au non-respect de ce mode d'emploi et des consignes de sécurité.

**1. Consignes de sécurité**

Vous trouverez les consignes de sécurité correspondantes dans le cahier en annexe.

**Danger !**

**Veillez lire toutes les consignes de sécurité et instructions.** Tout non-respect des consignes de sécurité et instructions peut provoquer une décharge électrique, un incendie et/ou des blessures graves.

**Conservez toutes les consignes de sécurité et instructions pour une consultation ultérieure.**

**2. Description de l'appareil et volume de livraison****2.1 Description de l'appareil (figure 1)**

1. Blocage de broche
2. Poignée avant
3. Interrupteur Marche/Arrêt
4. Régulation de vitesse de rotation
5. Poignée arrière
6. Câble réseau
7. Plateau de polissage et de ponçage
8. Indication de la vitesse de rotation

**2.2 Volume de livraison (figure 2)**

Veillez contrôler si l'article est complet à l'aide de la description du volume de livraison. S'il manque des pièces, adressez-vous dans un délai de 5 jours maximum après votre achat à notre service après-vente ou au magasin où vous avez acheté l'appareil muni d'une preuve d'achat valable. Veuillez consulter pour cela le tableau des garanties dans les informations service après-vente à la fin du mode d'emploi.

- Ouvrez l'emballage et prenez l'appareil en le sortant avec précaution de l'emballage.
- Retirez le matériel d'emballage tout comme les sécurités d'emballage et de transport (s'il y en a).
- Vérifiez si la livraison est bien complète.
- Contrôlez si l'appareil et ses accessoires ne sont pas endommagés par le transport.
- Conservez l'emballage autant que possible jusqu'à la fin de la période de garantie.

**Danger !**

**L'appareil et le matériel d'emballage ne sont pas des jouets ! Il est interdit de laisser des enfants jouer avec des sacs et des films en plastique et avec des pièces de petite taille. Ils risquent de les avaler et de s'étouffer !**

1. Coffret de rangement
2. Ponceuse polisseuse
3. Poignée supplémentaire
4. Plateau de polissage / de ponçage
5. Mousse
6. Capot de polissage synthétique
7. Disque abrasif k = 60 (2 pièces)
8. Disque abrasif k = 80 (2 pièces)
9. Disque abrasif k = 120 (2 pièces)
10. Clé mâle à six pans 8 mm
11. Vis à six pans creux M 10 x 20 mm (2 pièces)
  - Mode d'emploi d'origine
  - Consignes de sécurité

**3. Utilisation conforme à l'affectation**

L'appareil sert au polissage de surfaces vernies et à l'affûtage de bois, matières plastiques et autres matériaux du même genre en utilisant le papier-émeri correspondant. Le papier abrasif fourni est destiné au ponçage du bois. Le papier abrasif fourni est destiné au ponçage du bois.

La machine doit exclusivement être employée conformément à son affectation. Chaque utilisation allant au-delà de cette affectation est considérée comme non conforme. Pour les dommages en résultant ou les blessures de tout genre, le producteur décline toute responsabilité et l'opérateur/l'exploitant est responsable.



### Utilisation non conforme

Toutes les utilisations de l'appareil qui ne figurent pas dans le chapitre « Utilisation conforme », sont considérées comme non conformes à l'utilisation. L'appareil ne doit pas être utilisé aux fins suivantes :

- Usinage de cloisons légères (cloison sèche) et autres surfaces contenant du plâtre, du ciment, de la mousse, des fibres minérales et du silicate.
- Usinage de métaux, qui génèrent de la poussière métallique.
- usinage d'enduits contenant du plomb et de types de bois et de métaux qui dégagent des poussières nocives ou toxiques ;
- affûter, graver avec des embouts d'affûtage, de gravage ;
- usinage de matériaux contenant de l'amiante ;
- utilisation dans des zones à risque d'explosion ;
- ponçage sur des murs humides.

Il existe un risque de blessure.

L'utilisateur de l'appareil est responsable de tous les dommages aux biens et aux personnes résultant d'un usage non conforme.

En cas d'utilisation d'autres composants ou de composants non d'origine sur la machine, la garantie du fabricant devient caduque.

Veillez au fait que nos appareils, conformément à leur affectation, n'ont pas été construits, pour être utilisés dans un environnement professionnel, industriel ou artisanal. Nous déclinons toute responsabilité si l'appareil est utilisé professionnellement, artisanalement ou dans des sociétés industrielles, tout comme pour toute activité équivalente.

### Risques résiduels

Même en utilisant cet outil électrique conformément aux prescriptions, il reste toujours des risques résiduels. Les dangers suivants peuvent apparaître en rapport avec la construction et le modèle de cet outil électrique :

- contact avec la meule sans protection (blessure par coupure)
- touche la meule en rotation (blessure par coupure)
- catapultage de pièces de la meule (blessure par coupure ou lésion)
- catapultage de morceaux du matériau à traiter (blessure par coupure ou lésion)
- risque d'incendie par la projection d'étincelles
- lésion de l'ouïe lorsque l'on ne porte pas de

casque anti-bruit (perte de l'ouïe)

- inhalation de particules de polissage du matériau et de la meule
- décharge électrique en effleurant des composants électriques non isolés.

Si les instructions comprises dans votre mode d'emploi ne sont pas respectées, d'autres risques peuvent apparaître en raison de l'emploi non conforme aux règles de l'art.

## 4. Données techniques

Tension du secteur : ..... 230 V ~ 50 Hz  
 Puissance absorbée : ..... 1100 W  
 Vitesse de rotation n : ..... 1000-3500 tr./min  
 Plateau de polissage et de ponçage Ø : .. 150 mm  
 Filet de raccordement : ..... M14  
 Catégorie de protection : ..... II/□  
 Poids : ..... 2,6 kg

### Danger !

#### Bruit et vibration

Les valeurs de bruit et de vibration ont été déterminées conformément à la norme EN 60745.

Niveau de pression acoustique  $L_{pA}$  ..... 88 dB(A)  
 Imprécision  $K_{pA}$  ..... 3 dB  
 Niveau de puissance acoustique  $L_{WA}$  ..... 99 dB(A)  
 Imprécision  $K_{WA}$  ..... 3 dB

#### Portez une protection acoustique.

L'exposition au bruit peut entraîner la perte de l'ouïe.

Les valeurs totales des vibrations (somme des vecteurs de trois directions) ont été déterminées conformément à EN 60745.

#### Mode de travail : ponçage avec lame de ponçage

Valeur d'émission de vibration  $a_{h,DS} = 12,86 \text{ m/s}^2$   
 Insécurité  $K = 1,5 \text{ m/s}^2$

#### Mode de travail : Polissage

Valeur d'émission de vibration  $a_{h,p} = 8,96 \text{ m/s}^2$   
 Insécurité  $K = 1,5 \text{ m/s}^2$

La valeur d'émission de vibration a été mesurée selon une méthode d'essai normée et peut être modifiée, en fonction du type d'emploi de l'outil électrique ; elle peut dans certains cas exceptionnels être supérieure à la valeur indiquée.

La valeur d'émission de vibration indiquée peut être utilisée pour comparer un outil électrique à un autre.

La valeur d'émission de vibration indiquée peut également être utilisée pour estimer l'altération au début.

#### **Limitez le niveau sonore et les vibrations à un minimum !**

- Utilisez exclusivement des appareils en excellent état.
- Entretenez et nettoyez l'appareil régulièrement.
- Adaptez votre façon de travailler à l'appareil.
- Ne surchargez pas l'appareil.
- Faites contrôler l'appareil le cas échéant.
- Mettez l'appareil hors circuit lorsque vous ne l'utilisez pas.
- Portez des gants.
- Montez les poignées de maintien et le cas échéant les poignées anti-vibrations en option en les attachant fixement sur le corps de la machine.

Si vous ressentez quelque chose de désagréable ou constatez une coloration de votre peau sur vos mains pendant l'utilisation de la machine, veuillez stopper immédiatement le travail. Faites des pauses de travail suffisamment longues. Le non-respect d'un nombre suffisant de pauses peut entraîner un syndrome de vibration main-bras. Il convient de faire une estimation du degré de sollicitation selon le travail ou l'utilisation de la machine et de faire des pauses de travail adaptés. De cette manière, il est possible de diminuer de façon nette le degré de sollicitation pendant la durée totale du travail. Minimisez le risque auquel vous êtes exposés en termes de vibrations. Entretenez cette machine conformément aux consignes du mode d'emploi.

Si la machine est utilisée plus fréquemment, il convient de prendre contact avec votre revendeur spécialisé et de vous procurer le cas échéant des accessoires anti-vibrations (poignées).

Évitez l'utilisation de la machine à des températures de  $t=10\text{ °C}$  ou inférieures. Élaborez un plan de travail qui permette de limiter la sollicitation par les vibrations.

Cet appareil provoque une certaine nuisance sonore, c'est inévitable. Planifiez les travaux bruyants pendant les horaires autorisés et prévus pour cela. Veuillez respecter les heures de repos et limitez la durée du travail à la durée strictement nécessaire. Pour votre protection personnelle et celle d'autres personnes se trouvant à proximité, il convient de porter une protection auditive appropriée.

## **5. Avant la mise en service**

Assurez-vous, avant de connecter la machine, que les données se trouvant sur la plaque de signalisation correspondent bien aux données du réseau.

#### **Avertissement !**

**Enlevez systématiquement la fiche de contact avant de paramétrer l'appareil.**

#### **Montage (fig. 4-6)**

Attention ! Retirez la fiche de contact avant les travaux de montage

Enfoncez le blocage de broche uniquement lorsque l'appareil est à l'arrêt.

## **6. Commande**

Bloquez la pièce usinée. Veillez à ce que la pièce à usiner à travailler soit fixée par des dispositifs de serrage ou un étau afin qu'elle ne glisse pas.

#### **Mise en/hors circuit de l'appareil**

L'appareil est mis en circuit (I) ou hors circuit (0), à l'aide de l'interrupteur marche/arrêt (fig. 3/pos. 3). Cependant, il se met en marche uniquement après que le réglage de la vitesse de rotation est actionné (voir pg. 6.3).

Enlevez l'appareil de la surface à traiter avant la mise hors circuit.

#### **6.1 Utilisation en tant que polisseuse**

Utilisez uniquement des produits cirants et de polissage spéciaux, adaptés à la machine.

**En cas d'utilisation de produits cirants et de polissage, respectez le mode d'emploi du fabricant !**

Remplacement aisé des embouts de polissage par une fermeture auto-agrippante.

#### ATTENTION !

Pour éviter d'endommager les surfaces de pièce à polir, respectez impérativement les points suivants :

- Lavez la voiture avant le polissage et maintenez-la exempte d'impuretés.
- Veillez à ce que les embouts de polissage livrés soient exempts d'impuretés lors de l'utilisation.
- Veillez à ce que l'embout de polissage soit toujours fixé exactement au milieu sur le plateau de polissage / ponçage.
- Contrôlez la bonne fixation des embouts avant la mise en circuit de l'appareil.
- Ne touchez jamais la surface à traiter avec le bord latéral du plateau de polissage / ponçage.
- Sélectionnez la vitesse de rotation dont vous avez besoin pour le polissage à l'aide du régulateur de vitesse de rotation (voir section 6.3). La vitesse de travail optimale dépend du matériau à traiter et du produit (de polissage) utilisé. Si nécessaire, cela peut être constaté par des essais pratiques.
- La polisseuse doit reposer entièrement sur la surface à polir.
- Collez une protection sur les pièces en plastique, étant donné qu'elles peuvent changer de couleur et devenir laides lors du polissage.
- Polissez uniquement à l'ombre et n'utilisez jamais de la laque chaude.
- Polissez les coins et les arêtes très précautionneusement. La couche de laque est la plus mince au niveau des coins et des arêtes. Par mesure de précaution, vous pouvez les coller et les polir à la main.
- Une pression excessive entraîne un mauvais rendement et l'usure prématurée des accessoires utilisés. Les surfaces sensibles peuvent être endommagées par ex. par une vitesse de rotation trop élevée ou une pression d'appui trop grande.

**Important !** Réglez la vitesse de rotation avant la pose sur la surface à traiter et laissez tourner l'appareil jusqu'à la vitesse de rotation réglée. Celle-ci n'est atteinte qu'au bout de quelques secondes, en fonction de la vitesse de rotation réglée. En particulier lors de travaux avec la mousse, il peut y avoir des variations de vitesse de rotation dans les plages de vitesse inférieures en raison d'un état de surface différent (frottement différent). Ce n'est pas un dysfonctionne-

ment de l'appareil.

#### Utilisez la mousse pour appliquer le produit de polissage (fig. 7).

- Placez la rallonge sur votre épaule et commencez par traiter les grandes surfaces planes par ex. capot de moteur, capot de coffre et toit.
- Répartissez quelques points de produit de polissage sur la mousse. Pressez plusieurs fois la mousse sur la surface à polir. Le produit de polissage est pressé dans la mousse et transféré à la surface à polir. Vous évitez ainsi une pulvérisation du produit de polissage présent sur la mousse lors de la mise en circuit.
- Appliquez le produit de polissage à faible vitesse de rotation.
- Ne traitez que des petites sections à la fois.
- Traitez les sections de manière uniforme en croisant les passages (d'abord vertical, puis horizontal).
- Passez ensuite au traitement des surfaces plus petites (par ex. portes).

#### Polissage final

- Éliminez la couche de produit de polissage avec l'embout de polissage synthétique (fig. 8) et terminez le polissage.
- Attention ! N'exercez aucune pression sur la polisseuse !

#### Conseils de soin

- Afin de garantir une protection optimale de la peinture, il est recommandable de polir votre voiture 2 à 3 fois par an.
- Lavez votre voiture au moins toutes les deux semaines. Évitez d'utiliser des détergents domestiques puisqu'ils peuvent endommager la peinture et dissoudre la couche de cire.
- Lavez votre voiture à l'aide d'une éponge propre. Procédez du haut en bas.
- Débarrasser tous les jours la surface de la peinture des salissures d'insectes, d'oiseaux et de goudron.
- Pour éviter des éclaboussures du produit à nettoyer les vitres sur la peinture, il est conseillé d'en imbiber le chiffon et de ne pas asperger les vitres.

#### 6.2 Utilisation en tant qu'affûteuse

Pour l'affûtage, utilisez les embouts d'affûtage livrés avec la fourniture (fig. 9).

Changement de brosses d'affûtage sans problème grâce à la fermeture velcro.

- Placez le plateau de ponçage de toute sa

surface.

- Mettez la machine en circuit et effectuez une pression modérée sur la pièce en effectuant des mouvements en longueur et rotatifs.
- Il est recommandé d'utiliser une granulation grossière pour le polissage de dégrossisseuse et une fine pour la rectification. On peut déterminer la granulation adéquate en effectuant des essais.

### 6.3 Affichage réglage de la vitesse de rotation (fig. 3)

Vous pouvez régler la vitesse de travail désirée à l'aide du réglage de vitesse.

En appuyant sur la touche, « + » le nombre de tours augmente.

En appuyant sur la touche, « - » le nombre de tours diminue.

Vous verrez le nombre de tours réglé sur l'affichage (8). Nombre de tours réglé = affichage x 100

**Important !** Réglez la vitesse de rotation avant la pose sur la surface à traiter et laissez tourner l'appareil jusqu'à la vitesse de rotation réglée. Celle-ci n'est atteinte qu'au bout de quelques secondes, en fonction de la vitesse de rotation réglée.

## 7. Remplacement de le câble d'alimentation réseau

### Danger !

Si le câble d'alimentation réseau de cet appareil est endommagé, il faut la faire remplacer par le producteur ou son service après-vente ou par une personne de qualification semblable afin d'éviter tout risque.

## 8. Nettoyage, maintenance et commande de pièces de rechange

### Danger !

Retirez la fiche de contact avant tous travaux de nettoyage.

### 8.1 Nettoyage

- Maintenez les dispositifs de protection, les fentes à air et le carter de moteur aussi propres (sans poussière) que possible. Frottez l'appareil avec un chiffon propre ou soufflez dessus avec de l'air comprimé à basse pression.
- Nous recommandons de nettoyer l'appareil directement après chaque utilisation.
- Nettoyez l'appareil régulièrement à l'aide d'un chiffon humide et un peu de savon. N'utilisez aucun produit de nettoyage ni détergeant; ils pourraient endommager les pièces en matières plastiques de l'appareil. Veillez à ce qu'aucune eau n'entre à l'intérieur de l'appareil. La pénétration de l'eau dans un appareil électrique augmente le risque de décharge électrique.
- Lavez les brosses de polissage uniquement à la main et faites les sécher à l'air. N'utilisez que du savon doux et un chiffon humide.

### 8.2 Brosses à charbon

Si les brosses à charbon font trop d'étincelles, faites-les contrôler par des spécialistes en électricité.

**Danger !** Seul un(e) spécialiste électricien(ne) est autorisé à remplacer les brosses à charbon.

### 8.3 Maintenance

Aucune pièce à l'intérieur de l'appareil n'a besoin de maintenance.

### 8.4 Commande de pièces de rechange :

Pour les commandes de pièces de rechange, veuillez indiquer les références suivantes:

- Type de l'appareil
- No. d'article de l'appareil
- No. d'identification de l'appareil
- No. de pièce de rechange de la pièce requise

Vous trouverez les prix et informations actuelles à l'adresse [www.Einhell-Service.com](http://www.Einhell-Service.com)

## 9. Mise au rebut et recyclage

L'appareil se trouve dans un emballage permettant d'éviter les dommages dus au transport. Cet emballage est une matière première et peut donc être réutilisé ultérieurement ou être réintroduit dans le circuit des matières premières. L'appareil et ses accessoires sont en matériaux divers, comme par ex. des métaux et matières plastiques. Les appareils défectueux ne doivent pas être jetés dans les poubelles domestiques. Pour une mise au rebut conforme à la réglementation, l'appareil doit être déposé dans un centre de collecte approprié. Si vous ne connaissez pas de centre de collecte, veuillez vous renseigner auprès de l'administration de votre commune.

## 10. Stockage

Entreposez l'appareil et ses accessoires dans un endroit sombre, sec et à l'abri du gel tout comme inaccessible aux enfants. La température de stockage optimale est comprise entre 5 et 30 °C. Conservez l'outil électrique dans l'emballage d'origine.



Uniquement pour les pays de l'Union Européenne

Ne jetez pas les outils électriques dans les ordures ménagères!

Selon la norme européenne 2012/19/CE relative aux appareils électriques et systèmes électroniques usés et selon son application dans le droit national, les outils électriques usés doivent être récoltés à part et apportés à un recyclage respectueux de l'environnement.

Possibilité de recyclage en alternative à la demande de renvoi :

Le propriétaire de l'appareil électrique est obligé, en guise d'alternative à un envoi en retour, à contribuer à un recyclage effectué dans les règles de l'art en cas de cessation de la propriété. L'ancien appareil peut être remis à un point de collecte dans ce but. Cet organisme devra l'éliminer dans le sens de la Loi sur le cycle des matières et les déchets. Ne sont pas concernés les accessoires et ressources fournies sans composants électroniques.

Toute réimpression ou autre reproduction de la documentation et des papiers joints aux produits, même sous forme d'extraits, est uniquement permise une fois l'accord explicite de l'Einhell Germany AG obtenu.

Sous réserve de modifications techniques

## Informations service après-vente

Nous disposons dans tous les pays mentionnés dans le bon de garantie de partenaires de service après-vente compétents dont vous trouverez les coordonnées dans le bon de garantie. Ceux-ci se tiennent à votre disposition pour tout ce qui concerne le service après-vente comme les réparations, l'approvisionnement en pièces de rechange et d'usure ou l'achat de pièces de consommation.

Il faut tenir compte du fait que pour ce produit les pièces suivantes sont soumises à une usure liée à l'utilisation ou à une usure naturelle ou que les pièces suivantes sont nécessaires en tant que consommables.

Catégorie	Exemple
Pièces d'usure*	balais de charbon
Matériel de consommation/ pièces de consommation*	Disques abrasifs, embouts de polissage, brosses de polissage
Pièces manquantes	

\*Pas obligatoirement compris dans la livraison !

En cas de vices ou de défauts, nous vous prions d'enregistrer le cas du défaut sur internet à l'adresse [www.Einhell-Service.com](http://www.Einhell-Service.com). Veuillez donner une description précise du défaut et répondre dans tous les cas aux questions suivantes :

- est-ce que l'appareil a fonctionné une fois ou était-il défectueux dès le départ ?
- avez-vous remarqué quelque chose avant la panne (symptôme avant la panne) ?
- quel est le défaut de fonctionnement de l'appareil à votre avis (symptôme principal) ?  
Décrivez ce défaut de fonctionnement.

## Bon de garantie

Chère cliente, cher client,  
nos produits sont soumis à un contrôle de qualité très strict. Si toutefois, il arrivait que cet appareil ne fonctionne pas parfaitement, nous en sommes désolés et nous vous prions de vous adresser à notre service après-vente à l'adresse indiquée sur le bon de garantie. Nous nous tenons également volontiers à votre disposition par téléphone au numéro de service après-vente indiqué. La garantie est valable dans les conditions suivantes :

1. Ces conditions de garantie s'adressent uniquement à des consommateurs, c'est à dire à des personnes physiques qui ne souhaitent ni utiliser ce produit dans le cadre de leur activité industrielle ou artisanale, ni dans le cadre de toute autre activité indépendante. Les conditions de garantie réglementent les prestations de garantie supplémentaires que le fabricant mentionné ci-dessous promet aux acheteurs de ses appareils en supplément de la prestation de garantie légale. Vos droits légaux en matière de garantie restent inchangés. Notre prestation de garanti est gratuite pour vous.
2. La prestation de garantie s'étend exclusivement aux défauts résultant d'une erreur de fabrication ou de matériau d'un appareil neuf du fabricant mentionné ci-dessous et acheté par vos soins. La prestation de garantie se limite selon notre décision soit à la résolution de tels défauts sur l'appareil, soit à l'échange de l'appareil.

Veillez au fait que nos appareils, conformément au règlement, n'ont pas été conçus pour être utilisés dans un environnement professionnel, industriel ou artisanal. Il n'y a donc pas de contrat de garantie quand l'appareil a été utilisé professionnellement, artisanalement ou par des sociétés industrielles ou exposé à une sollicitation semblable pendant la durée de la garantie.

3. Sont exclus de notre garantie :
  - les dommages liés au non-respect des instructions de montage ou en raison d'une installation incorrecte, au non-respect du mode d'emploi (en raison par ex. du branchement de l'appareil sur la tension de réseau ou le type de courant incorrect), au non-respect des dispositions de maintenance et de sécurité ou résultant d'une exposition de l'appareil à des conditions environnementales anormales ou d'un manque d'entretien et de maintenance.
  - les dommages résultant d'une utilisation abusive ou non conforme (comme par ex. une surcharge de l'appareil ou une utilisation d'outils ou d'accessoires non autorisés), de la pénétration d'objets étrangers dans l'appareil (comme par ex. du sable, des pierres ou de la poussière), de l'utilisation de la force ou de la violence (comme par ex. les dommages liés aux chutes).
  - les dommages sur l'appareil ou des parties de l'appareil résultant de l'usure normale liée à l'utilisation de l'appareil ou de toute autre usure naturelle.
4. La durée de garantie est de 24 mois et débute à la date d'achat de l'appareil. Les droits à la garantie doivent être revendiqués avant l'expiration de la durée de garantie dans un délai de deux semaines après avoir constaté le défaut. La revendication de droits à la garantie après expiration de la durée de garantie est exclue. La réparation ou l'échange de l'appareil n'entraîne ni une extension de la durée de garantie ni le début d'une nouvelle durée de garantie pour cet appareil ou toute autre pièce de rechange installée sur l'appareil. Cela est valable également dans le cas d'une intervention du service après-vente à domicile.
5. Pour faire valoir vos droits à la garantie, veuillez enregistrer l'appareil défectueux à l'adresse suivante : [www.Einhell-Service.com](http://www.Einhell-Service.com). Veuillez garder à disposition la preuve d'achat ou tout autre justificatif de l'achat de votre nouvel appareil. Les appareils envoyés sans les justificatifs correspondants ou sans plaque signalétique sont exclus de la prestation de garantie en raison de l'impossibilité de les enregistrer. Si le défaut de l'appareil est inclut dans la garantie, vous recevrez sans délai un appareil réparé ou un nouvel appareil.

Bien entendu, nous réparons volontiers les défauts de votre appareil qui ne sont pas ou plus compris dans l'étendue de la garantie contre le remboursement des frais de réparation. Pour cela, veuillez envoyer l'appareil à notre adresse de service après-vente.

Pour les pièces d'usure, de consommation et manquantes, nous renvoyons aux restrictions de cette garantie conformément aux informations du service après-vente de ce mode d'emploi.





**Pericolo!** - Per ridurre il rischio di lesioni leggete le istruzioni per l'uso



**Attenzione! Portate cuffie antirumore.** L'effetto del rumore può causare la perdita dell'udito.



**Attenzione! Mettete una maschera antipolvere.** Facendo lavori su legno o altri materiali si può creare della polvere nociva alla salute. Non lavorate materiale contenente amianto!



**Attenzione! Indossate gli occhiali protettivi.** Scintille create durante il lavoro o schegge, trucioli e polveri scaraventate fuori dall'apparecchio possono causare la perdita della vista.



Indica apparecchi elettrici che hanno un involucro a doppio isolamento e appartengono pertanto al grado di protezione II.



Indicazioni di pericolo: pericolo di lesioni e pericolo di danni all'apparecchio.

Questo apparecchio non deve essere utilizzato dai bambini. I bambini devono essere sorvegliati in modo che non giochino con l'apparecchio. La pulizia e la manutenzione non devono essere eseguite dai bambini. L'apparecchio non deve essere utilizzato da persone con capacità fisiche, sensoriali o mentali ridotte o con esperienze e conoscenze insufficienti, a meno che esse non vengano sorvegliate o istruite da una persona per loro responsabile.

### **Pericolo!**

Nell'usare gli apparecchi si devono rispettare diverse avvertenze di sicurezza per evitare lesioni e danni. Quindi leggete attentamente queste istruzioni per l'uso/le avvertenze di sicurezza. Conservate bene le informazioni per averle a disposizione in qualsiasi momento. Se date l'apparecchio ad altre persone, consegnate queste istruzioni per l'uso/le avvertenze di sicurezza insieme all'apparecchio. Non ci assumiamo alcuna responsabilità per incidenti o danni causati dal mancato rispetto di queste istruzioni e delle avvertenze di sicurezza.

## **1. Avvertenze sulla sicurezza**

Le relative avvertenze di sicurezza si trovano nell'opuscolo allegato.

### **Pericolo!**

**Leggete tutte le avvertenze di sicurezza e le istruzioni.** Dimenticanze nel rispetto delle avvertenze di sicurezza e delle istruzioni possono causare scosse elettriche, incendi e/o gravi lesioni.  
**Conservate tutte le avvertenze e le istruzioni per eventuali necessità future.**

## **2. Descrizione dell'apparecchio ed elementi forniti**

### **2.1 Descrizione dell'apparecchio (Fig. 1)**

1. Bloccaggio a mandrino
2. Impugnatura anteriore
3. Interruttore ON/OFF
4. Regolazione del numero dei giri
5. Impugnatura posteriore
6. Cavo di alimentazione
7. Platorello di levigatura / smerigliatura
8. Indicatore numero di giri

### **2.2 Elementi forniti (Fig. 2)**

Verificate che l'articolo sia completo sulla base degli elementi forniti descritti. In caso di parti mancanti, rivolgetevi al nostro Centro Servizio Assistenza o al punto vendita in cui avete acquistato l'apparecchio presentando un documento di acquisto valido entro e non oltre i 5 giorni lavorativi dall'acquisto dell'articolo. Al riguardo fate attenzione alla Tabella Garanzia nelle informazioni sul Servizio Assistenza alla fine delle istruzioni.

- Aprite l'imballaggio e togliete con cautela l'apparecchio dalla confezione.
- Togliete il materiale d'imballaggio e anche i

fermi di trasporto / imballo (se presenti).

- Controllate che siano presenti tutti gli elementi forniti.
- Verificate che l'apparecchio e gli accessori non presentino danni dovuti al trasporto.
- Se possibile, conservate l'imballaggio fino alla scadenza della garanzia.

### **Pericolo!**

**L'apparecchio e il materiale d'imballaggio non sono giocattoli! I bambini non devono giocare con sacchetti di plastica, film e piccoli pezzi! Sussiste pericolo di ingerimento e soffocamento!**

1. Valigetta portautensile
  2. Smerigliatrice e lucidatrice
  3. Impugnatura addizionale
  4. Disco di lucidatura / smerigliatura
  5. Disco spugna
  6. Cuffia sintetica
  7. Disco abrasivo K = 60 (2 pz.)
  8. Disco abrasivo K = 80 (2 pz.)
  9. Disco abrasivo K = 120 (2 pz.)
  10. Chiave esagonale 8 mm
  11. Vite ad esagono cavo M 10 x 20 mm (2 pz.)
- Istruzioni per l'uso originali
  - Avvertenze di sicurezza

## **3. Utilizzo proprio**

L'apparecchio è adatto per levigare superfici verniciate come anche per smerigliare legno, plastica e materiali simili usando i rispettivi fogli abrasivi. Il foglio abrasivo fornito è concepito per levigare il legno.

L'apparecchio deve venire usato solamente per lo scopo a cui è destinato. Ogni altro tipo di uso che esuli da quello previsto non è un uso conforme. L'utilizzatore/l'operatore, e non il costruttore, è responsabile dei danni e delle lesioni di ogni tipo che ne risultino.

### **Uso improprio**

Tutti gli impieghi dell'apparecchio non indicati nel capitolo „Utilizzo proprio“ vengono considerati usi impropri.

L'apparecchio non deve essere impiegato per i seguenti scopi:

- Lavorazione di pareti leggere (pareti a secco) e altre superfici contenenti gesso, cemento, materiale espanso, fibre minerali e silicati.

- Lavorazione di metalli con sviluppo di polvere di metallo.
- Lavorazione di vernici a base di piombo nonché di tipi di legno e metalli che possano causare lo sviluppo di polveri dannose o tossiche
- Affilatura, incisione con relativi accessori
- Lavorazione di materiale contenente amianto
- Impiego in zone potenzialmente esplosive
- Levigatura su pareti umide

Sussiste il pericolo di lesioni.

L'utilizzatore dell'apparecchio risponde di tutti i danni che ne risultino e dei danni alle persone derivanti da un uso improprio.

Se sull'apparecchio vengono impiegate parti diverse, non originali, la prestazione di garanzia del produttore decade.

Tenete presente che i nostri apparecchi non sono stati costruiti per l'impiego professionale, artigianale o industriale. Non ci assumiamo alcuna garanzia quando l'apparecchio viene usato in imprese commerciali, artigianali o industriali, o in attività equivalenti.

#### Rischi residui

Anche nel caso di utilizzo a regola d'arte dell'apparecchio resta comunque un certo rischio residuo che non può essere escluso. Visto il tipo e il funzionamento dell'apparecchio ne possono risultare i seguenti potenziali pericoli:

- contatto con il disco non protetto (lesione da taglio)
- impigliamento nel disco ancora in rotazione (lesione da taglio)
- parti del disco scagliate all'intorno (lesione da taglio o contusione)
- parti del materiale da lavorare scagliate all'intorno (lesione da taglio o contusione)
- pericolo di incendio causato da scintille
- danni all'udito se non si indossano le cuffie antirumore prescritte (perdita dell'udito)
- inalazione di particelle di materiale di asporto e del disco prodotte durante il lavoro
- scossa elettrica in caso di contatto con componenti elettrici non isolati.

Il mancato rispetto delle disposizioni contenute nelle istruzioni per l'uso può provocare altri rischi residui in caso di uso improprio.

## 4. Caratteristiche tecniche

Tensione di rete: ..... 230 V ~ 50 Hz  
 Potenza assorbita: ..... 1100 W  
 Numero di giri n: ..... 1000-3500 min<sup>-1</sup>  
 Platorello di levigatura / smerigliatura Ø: 150 mm  
 Filetto di collegamento: ..... M14  
 Grado di protezione: ..... II/□  
 Peso: ..... 2,6 kg

### Pericolo!

#### Rumore e vibrazioni

I valori del rumore e delle vibrazioni sono stati rilevati secondo la norma EN 60745.

Livello di pressione acustica  $L_{pA}$  ..... 88 dB (A)  
 Incertezza  $K_{pA}$  ..... 3 dB  
 Livello di potenza acustica  $L_{WA}$  ..... 99 dB (A)  
 Incertezza  $K_{WA}$  ..... 3 dB

#### Portate cuffie antirumore.

L'effetto del rumore può causare la perdita dell'udito.

Valori complessivi delle vibrazioni (somma vettoriale delle tre direzioni) rilevati secondo la norma EN 60745.

#### Modalità operativa: smerigliatura con foglio abrasivo

Valore emissione vibrazioni  $a_{h,DS} = 12,86 \text{ m/s}^2$   
 Incertezza  $K = 1,5 \text{ m/s}^2$

#### Modalità operativa: Lucidatura

Valore emissione vibrazioni  $a_{h,P} = 8,96 \text{ m/s}^2$   
 Incertezza  $K = 1,5 \text{ m/s}^2$

Il valore di emissione di vibrazioni indicato è stato misurato secondo un metodo di prova normalizzato e può variare a seconda del modo in cui l'elettrotensile viene utilizzato e, in casi eccezionali, può essere superiore al valore riportato.

Il valore di emissione di vibrazioni indicato può essere usato per il confronto tra elettrotensili di marchi diversi.

Il valore di emissione di vibrazioni può essere utilizzato anche per una valutazione preliminare dei rischi.

### **Limitate al minimo lo sviluppo di rumore e le vibrazioni!**

- Utilizzate soltanto apparecchi in perfetto stato.
- Eseguite regolarmente la manutenzione e la pulizia dell'apparecchio.
- Adattate il vostro modo di lavorare all'apparecchio.
- Non sovraccaricate l'apparecchio.
- Fate eventualmente controllare l'apparecchio.
- Spegnete l'apparecchio se non lo utilizzate.
- Indossate i guanti.
- Montate saldamente le impugnature e le eventuali impugnature antivibrazioni opzionali al corpo dell'apparecchio.

Se avvertite una sensazione di malessere o notate un'alterazione del colore della pelle delle mani durante l'impiego dell'apparecchio, interrompete subito il lavoro. Effettuate pause sufficienti durante il lavoro. Se non vengono effettuate pause sufficienti può insorgere una sindrome da vibrazioni mano-braccio.

Si dovrebbe effettuare una valutazione del rischio di esposizione in base al lavoro ovvero all'impiego della macchina ed effettuare quindi pause corrispondenti. In questo modo si può ridurre in misura determinante l'esposizione durante l'intero tempo di lavoro. Riducete al minimo il rischio a cui vi espongono le vibrazioni. Tenete con cura l'apparecchio rispettando le indicazioni delle istruzioni per l'uso.

Se utilizzate o impiegate spesso la macchina, dovrete contattare il vostro rivenditore specializzato ed eventualmente procurarvi degli accessori per l'ammortizzazione delle vibrazioni (impugnature). Evitate di impiegare la macchina a temperature inferiori o pari a  $t=10^{\circ}\text{C}$ . Definite un piano di lavoro che consenta di ridurre l'esposizione alle vibrazioni.

L'utilizzo di questo apparecchio causa inevitabilmente un certo livello di inquinamento acustico. Effettuate i lavori rumorosi negli orari consentiti e destinati a tale scopo. Rispettate gli eventuali orari di riposo e limitate la durata del lavoro al minimo indispensabile. Per la protezione vostra e di chi si trova nelle vicinanze occorre indossare cuffie antirumore adatte.

## **5. Prima della messa in esercizio**

Prima di inserire la spina nella presa di corrente assicuratevi che i dati sulla targhetta di identificazione corrispondano a quelli di rete.

### **Avvertenza!**

**Staccate sempre la spina di alimentazione prima di ogni impostazione all'utensile.**

### **Montaggio (Fig. 4-6)**

Attenzione! Prima delle operazioni di montaggio staccate la spina dalla presa di corrente.

Premete il bloccaggio del mandrino solo ad apparecchio fermo.

## **6. Uso**

Fissate bene il pezzo da lavorare. Fate attenzione che il pezzo da lavorare sia fissato con un dispositivo di serraggio o una morsa a vite in modo tale da non scivolare.

### **Interruttore ON/OFF**

L'apparecchio viene acceso (I) ovvero spento (0) tramite l'interruttore ON/OFF (Fig. 3 / Pos. 3). L'apparecchio inizia a funzionare solo dopo l'azionamento della regolazione numero di giri (vedi sezione 6.3).

Prima di spegnere l'apparecchio, allontanatelo dalla superficie da trattare.

### **6.1 Impiego come lucidatrice**

Utilizzate solo cere e prodotti lucidanti speciali adatti alla macchina.

**Quando usate cere e lucidanti, osservate le istruzioni del produttore!**

Facile sostituzione degli accessori per la lucidatura grazie al fissaggio a velcro.

### **ATTENZIONE!**

Osservate assolutamente i seguenti punti per evitare danni alle superfici dei pezzi da lucidare.

- Lavate l'autovettura prima di lucidarla e tenetela pulita.
- Fate attenzione che gli accessori forniti per la lucidatura siano perfettamente puliti durante l'uso.
- Fate attenzione che l'accessorio per la lucidatura venga fissato sempre in posizione esattamente centrale sul disco di lucidatura /

- smerigliatura.
- Prima di accendere l'apparecchio controllate che gli accessori siano fissati saldamente.
- Non toccate mai la superficie da lavorare con il bordo laterale del disco di lucidatura / smerigliatura.
- Per la lucidatura scegliete il numero di giri necessario in base alle vostre necessità con il regolatore del numero di giri (vedi punto 6.3). La velocità di lavoro ottimale dipende dal materiale da trattare e dal prodotto (lucidante) utilizzato. Se necessario la si può determinare con delle prove pratiche.
- La lucidatrice deve essere completamente appoggiata sulla superficie da lucidare.
- Staccate le parti in materiale plastico, dato che con la lucidatura potrebbero cambiare colore e rovinarsi.
- Lucidate solo all'ombra e mai con vernice molto calda.
- Lucidate con molta attenzione gli angoli e gli spigoli. Sugli angoli e sugli spigoli si trova lo strato di vernice più sottile. Per sicurezza potete staccarli e lucidarli a mano.
- Una pressione eccessiva causa una cattiva prestazione di lavoro e un'usura precoce dell'accessorio utilizzato. Superfici delicate possono subire danni per es. a causa di una pressione o un numero di giri troppo elevato.

**Importante!** Regolate il numero di giri prima di appoggiare l'apparecchio sulla superficie da trattare e fatelo funzionare fino al raggiungimento del numero di giri impostato. A seconda del numero di giri, questo viene raggiunto solo dopo qualche secondo. Soprattutto se si lavora con un disco in spugna, negli intervalli di regime inferiori il numero di giri può variare a causa delle diverse caratteristiche delle superfici (attrito diverso). Non si tratta di un'anomalia dell'apparecchio.

#### **Per applicare il lucidante usate il disco spugna (Fig. 7).**

- Posate il cavo di prolunga sulla vostra spalla e trattate prima le superfici piane e grandi come per es. il cofano del motore, il cofano del bagagliaio e il tetto.
- Applicate alcune gocce di lucidante sul disco in spugna. Premete più volte il disco in spugna sulla superficie da lucidare. Il lucidante viene assorbito dalla spugna e trasferito sulla superficie da lucidare. In questo modo evitate che il lucidante presente sul disco in spugna spruzzi quando si accende l'apparecchio.
- Applicate il prodotto lucidante con un numero di giri ridotto.

- Lavorate solo piccole aree alla volta.
- Lavorate le aree uniformemente in modo incrociato (prima in verticale, poi in orizzontale).
- Procedete quindi con la lavorazione delle superfici più piccole (ad es. porte).

#### **Lucidatura finale**

- Con la cuffia sintetica (Fig. 8) togliete lo strato di lucidante e terminate il processo di lucidatura.
- Attenzione! Non esercitate alcuna pressione sulla lucidatrice!

#### **Consigli per la manutenzione**

- Per una protezione ottimale della vernice dell'auto si consiglia di lucidarla da 2 a 3 volte l'anno.
- Lavare l'autovettura almeno ogni 2 settimane. Evitare di usare comuni detersivi perchè questi potrebbero rovinare la vernice e sciogliere lo strato di cera.
- Lavare l'automobile con una spugna pulita cominciando dal tetto e scendendo verso i parafranghi.
- Si consiglia di togliere ogni giorno gli insetti, lo sterco degli uccelli e le macchie di catrame dalla superficie verniciata.
- Per evitare che il detergente per il vetro rovini la superficie verniciata si consiglia di spruzzarlo direttamente sullo straccio e non sui finestrini.

#### **6.2 Impiego come smerigliatrice**

Per levigare utilizzate gli acclusi dischi abrasivi (Fig. 9).

Facile sostituzione degli accessori per la levigatura grazie al fissaggio a velcro.

- Appoggiare il platello di levigatura con tutta la superficie.
- Accendete l'utensile e, esercitando una pressione moderata sul pezzo da lavorare, eseguire dei movimenti rotatori oppure in senso trasversale e longitudinale.
- Per una levigatura grossolana si consiglia una grana grossa, per il finishing invece una grana più fine. Eseguite delle prove per vedere qual è la grana migliore.

#### **6.3 Indicatore regolazione numero di giri (Fig. 3)**

Con la regolazione del numero dei giri potete impostare il numero dei giri desiderato per il lavoro. Premendo il tasto „+“ si aumenta il numero dei giri.

Premendo il tasto „-“, si diminuisce il numero dei

giri.

Il numero dei giri impostato potete leggerlo sul display (8). Numero dei giri impostato = indicatore x 100.

**Importante!** Regolate il numero di giri prima di appoggiare l'apparecchio sulla superficie da trattare e fatelo funzionare fino al raggiungimento del numero di giri impostato. A seconda del numero di giri, questo viene raggiunto solo dopo qualche secondo.

## 7. Sostituzione del cavo di alimentazione

### **Pericolo!**

Se il cavo di alimentazione di questo apparecchio viene danneggiato deve essere sostituito dal produttore, dal suo servizio di assistenza clienti o da una persona al pari qualificata al fine di evitare pericoli.

## 8. Pulizia, manutenzione e ordinazione dei pezzi di ricambio

### **Pericolo!**

Prima di qualsiasi lavoro di pulizia staccate la spina dalla presa di corrente.

### 8.1 Pulizia

- Tenete il più possibile i dispositivi di protezione, le fessure di aerazione e la carcassa del motore liberi da polvere e sporco. Strofinare l'apparecchio con un panno pulito o soffiare con l'aria compressa a pressione bassa.
- Consigliamo di pulire l'apparecchio subito dopo averlo usato.
- Pulite l'apparecchio regolarmente con un panno asciutto ed un po' di sapone. Non usate detersivi o solventi perché questi ultimi potrebbero danneggiare le parti in plastica dell'apparecchio. Fate attenzione che non possa penetrare dell'acqua nell'interno dell'apparecchio. La penetrazione di acqua in un elettrodomestico aumenta il rischio di una scossa elettrica.
- Lavate gli accessori per la lucidatura solo a mano e fateli asciugare all'aria. A tale scopo usate solo detersivo delicato ed un panno umido.

### 8.2 Spazzole al carbone

In caso di uno sviluppo eccessivo di scintille fate controllare le spazzole al carbone da un elettricista. **Pericolo!** Le spazzole al carbone devono essere sostituite solo da un elettricista.

### 8.3 Manutenzione

All'interno dell'apparecchio non si trovano altre parti sottoposte ad una manutenzione qualsiasi.

### 8.4 Ordinazione di pezzi di ricambio:

Volendo commissionare dei pezzi di ricambio, si dovrebbe dichiarare quanto segue:

- modello dell'apparecchio
- numero dell'articolo dell'apparecchio
- numero d'ident. dell'apparecchio
- numero del pezzo di ricambio del ricambio necessitato.

Per i prezzi e le informazioni attuali si veda [www.Einhell-Service.com](http://www.Einhell-Service.com)

## 9. Smaltimento e riciclaggio

L'apparecchio si trova in un imballaggio per evitare i danni dovuti al trasporto. Questo imballaggio rappresenta una materia prima e può perciò essere utilizzato di nuovo o riciclato. L'apparecchio e i suoi accessori sono fatti di materiali diversi, per es. metallo e plastica. Gli apparecchi difettosi non devono essere gettati nei rifiuti domestici. Per uno smaltimento corretto l'apparecchio va consegnato ad un apposito centro di raccolta. Se non vi è noto nessun centro di raccolta, rivolgetevi per informazioni all'amministrazione comunale.

## 10. Conservazione

Conservate l'apparecchio e i suoi accessori in un luogo buio, asciutto, al riparo dal gelo e non accessibile ai bambini. La temperatura ottimale per la conservazione è compresa tra i 5 e i 30 °C. Conservate l'elettrodomestico nell'imballaggio originale.



Solo per paesi membri dell'UE

Non smaltite gli elettroutensili nei rifiuti domestici!

Secondo la direttiva europea 2012/19/CE sui rifiuti di apparecchiature elettriche ed elettroniche e il suo recepimento nelle normative nazionali, gli elettroutensili usati devono venire raccolti separatamente e venire smaltiti in modo ecocompatibile.

Alternativa di riciclaggio alla richiesta di restituzione:

il proprietario dell'apparecchio elettrico è tenuto in alternativa, invece della restituzione, a collaborare in modo che lo smaltimento venga eseguito correttamente in caso ceda l'apparecchio. L'apparecchio vecchio può anche venire consegnato ad un centro di raccolta che provvede poi allo smaltimento secondo le norme nazionali sul riciclaggio e sui rifiuti. Non ne sono interessati gli accessori e i mezzi ausiliari senza elementi elettrici forniti insieme ai vecchi apparecchi.

La ristampa o l'ulteriore riproduzione, anche parziale, della documentazione o dei documenti d'accompagnamento dei prodotti è consentita solo con l'esplicita autorizzazione da parte della Einhell Germany AG.

Con riserva di apportare modifiche tecniche

## Informazioni sul Servizio Assistenza

In tutti i Paesi indicati nel certificato di garanzia disponiamo di competenti partner per il Servizio Assistenza (per i relativi dati di contatto si veda il certificato di garanzia), che sono a vostra disposizione per tutte le richieste di assistenza come riparazione, fornitura di pezzi di ricambio e parti di usura o vendita di materiali di consumo.

Si deve tenere presente che le seguenti parti di questo prodotto sono soggette a un'usura naturale o dovuta all'uso ovvero che le seguenti parti sono necessarie come materiali di consumo.

Categoria	Esempio
Parti soggette ad usura *	spazzole di carbone
Materiale di consumo/parti di consumo *	Dischi di lucidatura, accessori di lucidatura, cuffie di lucidatura
Parti mancanti	

\* non necessariamente compreso tra gli elementi forniti!

In presenza di difetti o errori vi preghiamo di denunciare il caso sul sito internet [www.Einhell-Service.com](http://www.Einhell-Service.com). Vi preghiamo di descrivere con precisione l'anomalia e a tal riguardo di rispondere in ogni caso alle seguenti domande:

- L'apparecchio ha già funzionato una volta o era difettoso fin dall'inizio?
- Avete notato qualcosa prima che si manifestasse il difetto (sintomo prima del difetto)?
- A vostro parere che cosa non funziona nell'apparecchio (sintomo principale)?  
Descrivete che cosa non funziona.



## Certificato di garanzia

Gentili clienti,

i nostri prodotti sono soggetti ad un rigido controllo di qualità. Se l'apparecchio non dovesse tuttavia funzionare correttamente, ci scusiamo e vi preghiamo di rivolgervi al nostro servizio di assistenza clienti all'indirizzo indicato in questa scheda di garanzia. Siamo a vostra disposizione anche telefonicamente al numero del Servizio Assistenza indicato. Per la rivendicazione dei diritti di garanzia vale quanto segue:

1. Le presenti condizioni di garanzia si rivolgono esclusivamente a consumatori, vale a dire a persone fisiche che non intendono utilizzare questo prodotto né in ambito professionale né per altre attività di lavoro autonomo. Le presenti condizioni di garanzia regolano prestazioni di garanzia supplementari che il produttore su indicato concede in aggiunta alla garanzia legale agli acquirenti di nuovi apparecchi. La presente garanzia non tocca i vostri diritti al ricorso in garanzia previsti dalla legge. Le nostre prestazioni di garanzia sono per voi gratuite.
2. La prestazione di garanzia riguarda esclusivamente i difetti di un nuovo apparecchio da voi acquistato del produttore di cui sopra, riconducibili a errori di materiale o di produzione, ed è limitata, a nostra discrezione, all'eliminazione di questi difetti dell'apparecchio o alla sostituzione dell'apparecchio stesso.  
Tenete presente che i nostri apparecchi non sono stati costruiti per l'impiego artigianale, professionale o imprenditoriale. Pertanto un contratto di garanzia non viene concluso se l'apparecchio è stato usato entro il periodo di garanzia in attività artigianali, imprenditoriali o industriali o se è stato sottoposto a sollecitazioni equivalenti.
3. Sono esclusi dalla nostra garanzia:
  - Danni all'apparecchio causati dalla mancata osservanza delle istruzioni di montaggio o per un'installazione non corretta, dalla mancata osservanza delle istruzioni per l'uso (come ad es. collegamento a una tensione di rete o a un tipo di corrente non corretti), dalla mancata osservanza delle norme relative alla manutenzione e alla sicurezza, dall'esposizione dell'apparecchio a condizioni ambientali anomale o per la mancata esecuzione di pulizia e manutenzione.
  - Danni all'apparecchio dovuti a usi impropri o illeciti (come per es. sovraccarico dell'apparecchio o utilizzo di utensili di ricambio o accessori non consentiti), alla penetrazione di corpi estranei nell'apparecchio (come per es. sabbia, pietre o polvere, danni dovuti al trasporto), all'impiego della forza o a influenze esterne (come per es. danni causati da caduta).
  - Danni all'apparecchio o a parti di esso da ricondurre a un'usura comune, dovuta all'uso o di altro tipo naturale.
4. Il periodo di garanzia è 24 mesi e inizia a partire dalla data di acquisto dell'apparecchio. I diritti di garanzia devono essere fatti valere prima della scadenza del periodo di garanzia, entro due settimane dopo avere accertato il difetto. È esclusa la rivendicazione di diritti di garanzia dopo la scadenza del relativo periodo. La riparazione o la sostituzione dell'apparecchio non comporta una proroga del periodo di garanzia e con questa prestazione per l'apparecchio o per pezzi di ricambio eventualmente installati non inizia un nuovo periodo di garanzia. Ciò vale anche nel caso in cui si ricorra a un servizio sul posto.
5. Per rivendicare il diritto di garanzia vi preghiamo di comunicare che l'apparecchio è difettoso tramite sito internet: [www.Einhell-Service.com](http://www.Einhell-Service.com). Tenete a portata di mano il documento di acquisto o altri documenti come prova dell'acquisto del vostro apparecchio nuovo. Apparecchi inviati senza i relativi documenti o senza targhetta d'identificazione sono esclusi dalla prestazione di garanzia perché non possono essere classificati in modo corrispondente. Se il difetto dell'apparecchio rientra nella nostra prestazione di garanzia, ricevete prontamente l'apparecchio riparato o un apparecchio nuovo.

Naturalmente effettuiamo a pagamento anche riparazioni sull'apparecchio che non rientrano o non rientrano più nella garanzia. A tale scopo inviate l'apparecchio all'indirizzo del nostro Centro Assistenza.

Per parti mancanti, di consumo e soggette a usura rimandiamo alle limitazioni di questa garanzia secondo le informazioni sul Servizio Assistenza di queste istruzioni per l'uso.



**Gevaar!** - Handleiding lezen om het letselrisico te verminderen



**Voorzichtig! Draag een gehoorbeschermer.** Lawaai kan aanleiding geven tot gehoorverlies.



**Voorzichtig! Draag een stofmasker.** Bij het bewerken van hout en andere materialen kan stof ontstaan dat schadelijk is voor de gezondheid. Asbesthoudend materiaal mag niet worden bewerkt!



**Voorzichtig! Draag een veiligheidsbril.** Vonken die tijdens het werk ontstaan of splinters, spanen en stof die uit het toestel ontsnappen kunnen leiden tot zichtverlies.



Kenmerkt de elektrische apparaten die een dubbel randgeaarde behuizing hebben, en derhalve overeenkomen met de beschermklasse II.



Gevaarinstructie: verwondingsgevaar en gevaar van beschadiging van het apparaat.

Dit apparaat mag niet door kinderen worden gebruikt. Op kinderen moet toezicht worden gehouden om te voorkomen dat ze met het apparaat spelen. Reiniging en onderhoud mag niet door kinderen worden uitgevoerd. Het apparaat mag niet door personen met verminderde fysieke, sensorische of mentale capaciteiten of door personen met onvoldoende kennis of ervaring worden gebruikt, tenzij een voor hen verantwoordelijke persoon op hen toeziet of hen instrueert.

**Gevaar!**

Bij het gebruik van toestellen dienen enkele veiligheidsmaatregelen te worden nageleefd om lichamelijk gevaar en schade te voorkomen. Lees daarom deze handleiding / veiligheidsinstructies zorgvuldig door. Bewaar deze goed zodat u de informatie op elk moment kunt terugvinden. Mocht u dit toestel aan andere personen doorgeven, gelieve dan deze handleiding / veiligheidsinstructies mee te geven. Wij zijn niet aansprakelijk voor ongevallen of schade die te wijten zijn aan niet-naleving van deze handleiding en van de veiligheidsinstructies.

**1. Veiligheidsaanwijzingen**

De overeenkomstige veiligheidsinstructies vindt u in de bijgaande brochure.

**Gevaar!**

**Lees alle veiligheidsinstructies en aanwijzingen.** Nalatigheden bij de inachtneming van de veiligheidsinstructies en aanwijzingen kunnen elektrische schok, brand en/of zware letsels tot gevolg hebben. **Bewaar alle veiligheidsinstructies en aanwijzingen voor de toekomst.**

**2. Beschrijving van het gereedschap en leveringsomvang****2.1 Beschrijving van het gereedschap (fig. 1)**

1. Spilarrêt
2. Voorste handgreep
3. AAN/UIT-schakelaar
4. Toerentalregeling
5. Achterste handgreep
6. Netkabel
7. Polijst-/schuurplateau
8. Toerental aanduiding

**2.2 Leveringsomvang (fig. 2)**

Gelieve de volledigheid van het artikel te controleren aan de hand van de beschreven omvang van de levering. Indien er onderdelen ontbreken, gelieve u dan binnen 5 werkdagen na aankoop van het artikel te wenden tot ons servicecenter of tot het verkooppunt waar u het apparaat heeft gekocht, en leg een geldig bewijs van aankoop voor. Gelieve daarvoor de garantietabel in de serviceinformatie aan het einde van de handleiding in acht te nemen.

- Open de verpakking en neem het toestel

voorzichtig uit de verpakking.

- Verwijder het verpakkingsmateriaal alsmede verpakkings-/transportbeveiligingen (indien aanwezig).
- Controleer of de leveringsomvang compleet is.
- Controleer het toestel en de accessoires op transportschade.
- Bewaar de verpakking indien mogelijk tot het verloop van de garantieperiode.

**Gevaar!**

**Het toestel en het verpakkingsmateriaal zijn geen speelgoed voor kinderen! Kinderen mogen niet met plastic zakken, folies en kleine stukken spelen! Er bestaat inslik- en verstikkingsgevaar!**

1. Opbergkoffer
  2. Schuur- en polijstmachine
  3. Extra handgreep
  4. Polijst-/schuurplateau
  5. Schuimstofopzetstuk
  6. Synthetisch polijstopzetstuk
  7. Schuuropzetstuk K = 60 (2 stuks)
  8. Schuuropzetstuk K = 80 (2 stuks)
  9. Schuuropzetstuk K = 120 (2 stuks)
  10. Zeskantsleutel 8 mm
  11. Binnenzeskantschroef M 10 x 20 mm (2 st.)
- Originele handleiding
  - Veiligheidsinstructies

**3. Reglementair gebruik**

De machine is geschikt voor het polijsten van gelakte oppervlakken alsmede voor het schuren van hout, kunststof en soortgelijke materialen mits gebruikmaking van het overeenkomstige schuurpapier. Het meegeleverde schuurpapier is bedoeld voor het schuren van hout.

De machine mag slechts voor werkzaamheden worden gebruikt waarvoor ze bedoeld is. Elk ander verder gaand gebruik is niet reglementair. Voor daaruit voortvloeiende schade of verwondingen van welke aard dan ook is de gebruiker/bediener, niet de fabrikant, aansprakelijk.

**Niet-doelmatig gebruik**

Alle toepassingen met het apparaat die niet zijn genoemd in het hoofdstuk „Doelmatig gebruik“, gelden als niet-doelmatig gebruik. Het apparaat mag niet voor de volgende doelein-

den worden ingezet:

- Bewerking van lichte bouwwanden (droogbouwwand) en andere gips, cement, schuimstof, minerale vezel en silicaat houdende oppervlakken.
- Bewerking van metaal, waarbij metaalstof ontstaat.
- Bewerking van loodhoudende verflagen en van houtsoorten en metalen waarbij schadelijke of giftige stoffen vrijkomen
- Scherpen, graveren met bijhorende adapters
- Bewerking van asbesthoudend materiaal
- Gebruik in explosieve omgevingen
- Slijpen op vochtige wanden

Er bestaat verwondingsgevaar.

Voor alle materiële schade als gevolg daarvan en voor persoonlijke verwondingen op grond van een verkeerde toepassing, is de gebruiker van het apparaat aansprakelijk.

Bij de inzet van andere resp. niet originele componenten aan de machine komt de garantie van de fabrikant te vervallen.

Wij wijzen erop dat onze gereedschappen overeenkomstig hun bestemming niet geconstrueerd zijn voor commercieel, ambachtelijk of industrieel gebruik. Wij geven geen garantie indien het gereedschap in ambachtelijke of industriële bedrijven alsmede bij gelijk te stellen activiteiten wordt gebruikt.

#### Restrisico's

Er blijft altijd een bepaald restrisico bestaan dat niet kan worden uitgesloten ook al wordt het toestel naar behoren gebruikt. De volgende potentiële gevaren kunnen worden afgeleid uit de soort en de constructie van het toestel:

- contact met de onbeschermd schijf (snijletsels)
- in de nog draaiende schijf grijpen (snijletsels)
- wegspringen van stukken van de schijf (snede of botte verwonding)
- wegspringen van stukken van het te bewerken materiaal (snijletsels of botte verwonding)
- brandgevaar door vonkenregen
- beschadiging van het gehoor indien de voorgeschreven gehoorbeschermer niet wordt gedragen (gehoorverlies)
- inademen van slijppartikels van materiaal en schijf
- elektrische schok bij het aanraken van niet geïsoleerde elektrische componenten.

Indien de aanwijzingen vermeld in deze handleiding niet in acht worden genomen kunnen op grond van ondeskundig gebruik zich andere restrisico's voordoen.

## 4. Technische gegevens

Netspanning: ..... 230 V ~ 50 Hz  
 Opgenomen vermogen: ..... 1100 watt  
 Toerental n: ..... 1000-3500 t/min.  
 Polijstplateau: ..... 150 mm  
 Aansluitschroefdraad: ..... M 14  
 Bescherming klasse: ..... II/□  
 Gewicht: ..... 2,6 kg

#### Gevaar!

##### Geluid en vibratie

De geluids- en vibratiewaarden werden bepaald volgens EN 60745.

Geluidsdrukniveau  $L_{pA}$  ..... 88 dB (A)  
 Onzekerheid  $K_{pA}$  ..... 3 dB  
 Geluidsvermogen  $L_{WA}$  ..... 99 dB (A)  
 Onzekerheid  $K_{WA}$  ..... 3 dB

##### Draag een gehoorbeschermer.

Lawaai kan aanleiding geven tot gehoorverlies.

Totale vibratiewaarden (vectorsom van drie richtingen) bepaald volgens EN 60745.

##### Bedrijfsmodus: Schuren met schuurvel

Trillingsemissiewaarde  $a_{h,DS} = 12,86 \text{ m/s}^2$   
 Onzekerheid  $K = 1,5 \text{ m/s}^2$

##### Bedrijfsmodus: Polijsten

Trillingsemissiewaarde  $a_{h,P} = 8,96 \text{ m/s}^2$   
 Onzekerheid  $K = 1,5 \text{ m/s}^2$

De opgegeven trillingsemissiewaarde is gemeten volgens een genormaliseerde testprocedure en kan veranderen naargelang van de wijze waarop het elektrische gereedschap wordt gebruikt en in uitzonderingsgevallen boven de opgegeven waarde liggen.

De vermelde trillingsemissiewaarde kan worden gebruikt om elektrische gereedschappen onderling te vergelijken.

De vermelde trillingsemissiewaarde kan ook worden gebruikt om voor begin van de werkzaamheden de nadelige gevolgen te beoordelen.

#### **Beperk de geluidsontwikkeling en vibratie tot een minimum!**

- Gebruik enkel intacte toestellen.
- Onderhoud en reinig het toestel regelmatig.
- Pas uw manier van werken aan het toestel aan.
- Overbelast het toestel niet.
- Laat het toestel indien nodig nazien.
- Schakel het toestel uit als het niet wordt gebruikt.
- Draag handschoenen.
- Monteer houdgreep en evt. optionele trilgrepen vast aan het corpus van de machine.

Indien u een onaangenaam gevoel of een verkleuring van de huid aan uw handen vaststelt tijdens het gebruik van de machine, onderbreek het werk dan onmiddellijk. Las voldoende werkpauses in. Als er niet voldoende werkpauses worden ingelast, dan kan een hand-arm vibratie syndroom optreden.

Er moet een inschatting van de belastingsgraad afhankelijk van het werk resp. het gebruik van de machine worden gemaakt, en er moeten dienovereenkomstige werkpauses worden voorzien. Op deze manier kan de belastingsgraad tijdens de hele werktijd wezenlijk worden verminderd. Minimaliseer het risico, waaraan u bij trillingen bent blootgesteld. Verzorg deze machine overeenkomstig de instructies in de handleiding. Indien de machine vaker wordt ingezet resp. gebruikt, dan moet u contact opnemen met uw speciaalzaak en evt. toebehoren ter bescherming tegen trillingen (grepen) aankopen. Vermijd de inzet van de machine bij temperaturen van  $t=10^{\circ}\text{C}$  of lager. Stel een werkschema op, waardoor de belasting door trillingen kan worden begrensd.

Een zekere geluidsoverlast door dit apparaat valt niet te vermijden. Plan geluidsintensieve werkzaamheden binnen toegelaten en daarvoor bedoelde tijden. Houd u aan evt. rusttijden en beperk de werkduur tot het absoluut noodzakelijke. Voor uw persoonlijke bescherming en ter bescherming van personen in de buurt moet een adequate gehoorbescherming worden gedragen.

## **5. Vóór inbedrijfstelling**

Controleer of de gegevens vermeld op het kenplaatje overeenkomen met de gegevens van het stroomnet alvorens het gereedschap aan te sluiten.

#### **Waarschuwing!**

**Verwijder altijd de netstekker uit het stopcontact voordat u het gereedschap anders afstelt.**

#### **Montage (fig. 4-6)**

Let op! Trek vóór alle montagewerkzaamheden de netstekker uit het stopcontact.

Druk op het spilarrêt alleen bij stilstand van het apparaat.

## **6. Bediening**

Beveilig het werkstuk. Zorg ervoor dat het te bewerken werkstuk beveiligd is tegen wegglijden d.m.v. een spaninrichting of een bankschroef.

#### **In-/uitschakelen van het toestel**

Het toestel wordt ingeschakeld (I) of uitgeschakeld (0) met de AAN/UIT-schakelaar (fig. 3 / pos. 3). Het toestel start echter pas na het bedienen van de toerentalregeling (zie hoofdstuk 6.3). Neem het apparaat voordat u het uitschakelt van het te bewerken vlak af.

#### **6.1 Gebruik als polijstmachine**

Gebruik alleen speciale, voor de machine geschikte was en polijstmiddelen.

**Neem bij het gebruik van was en polijstmiddelen de handleiding van de fabrikant in acht!**

Probleemloos wisselen van de polijstopzetstukken door klittenbandsluiting.

#### **OPGELET!**

Neem om beschadigingen aan de te polijsten vlakken van het werkstuk te vermijden absoluut de volgende punten in acht:

- Was vóór het polijsten het voertuig en houd het vrij van verontreinigingen.
- Zorg ervoor dat de meegeleverde polijstopzetstukken vrij zijn van verontreinigingen.
- Let erop dat het opzetstuk altijd precies in het midden op de polijst-/slijpschijf wordt bevestigd.

- Controleer alvorens het apparaat in te schakelen of de opzetstukken goed zijn bevestigd.
- Het te bewerken vlak nooit aanraken met de zijdelingse rand van de polijst-/slijpschijf.
- Kies voor het polijsten met de toerentalregelaar (z. hoofdstuk 6.3) het daarvoor benodigde toerental. De optimale werksnelheid hangt af van het te bewerken materiaal en het gebruikte (polijst-)middel. Indien nodig kan dit door praktische proeven worden vastgesteld.
- De polijstmachine moet volledig op het te polijsten vlak rusten.
- Plak kunststof delen af, aangezien deze bij het polijsten van kleur kunnen veranderen en dan lelijk worden.
- Polijst alleen in de schaduw en nooit hete lak.
- Polijst randen en hoeken zeer voorzichtig. Aan hoeken en randen is de laklaag het dunst. Uit voorzorg kunt u deze aflakken en met de hand polijsten.
- Bovenmatige druk leidt tot een slecht werkvermogen en vroegtijdige slijtage van het gebruikte toebehoren. Gevoelige oppervlakken kunnen bijv. door een te hoog toerental of een te hoge aandrukkracht worden beschadigd.

**Belangrijk!** Stel het toerental in voordat u het apparaat op het te bewerken vlak zet, en laat het apparaat aanlopen tot het gewenste toerental. Dit wordt, al naargelang toerental, pas na enkele seconden bereikt. Vooral bij het werken met het schuimstof opzetstuk kunnen op grond van verschillende kwaliteit van het oppervlak (verschillende wrijving) in de onderste toerentalbereiken schommelingen van het toerental optreden. Dit is geen fout van het apparaat.

#### **Om het polijstmiddel op te brengen gebruikt u het schuimstof opzetstuk (afb. 7).**

- Leg de verlengkabel over uw schouder en bewerk eerst de vlakke en grote vlakken zoals bijv. motorkap, kofferdeksel en dak.
- Verdeel wat politoer puntsgewijs op het schuimstof opzetstuk. Druk het schuimstof opzetstuk meermaals op het te polijsten vlak. De politoer wordt in de schuimstof gedrukt en opgebracht op het te polijsten vlak. Daarmee verhindert u bij het inschakelen dat de politoer op het schuimstof opzetstuk wegspat.
- Breng het polijstmiddel op met laag toerental.
- Bewerk alleen kleinere delen in één keer.
- Bewerk de delen gelijkmatig in kruisvormige bewegingen (eerst verticaal, dan horizontaal).
- Vervolgens bewerkt u de kleinere vlakken (bijv. deuren).

#### **Afwerking**

- Met het synthetische opzetstuk (afb. 8) verwijdert u de laag polijstmiddel en sluit u het polijsten af.
- Opgelet! Oefen geen druk uit op de polijstmachine!

#### **Onderhoudhints**

- Voor een optimale bescherming van het lakwerk is het aan te raden uw wagen twee tot drie keer per jaar te polijsten.
- Was uw wagen minstens om de 2 weken. Vermijd het gebruik van huishoudelijke wasmiddelen omdat die het lakwerk kunnen beschadigen en de waslaag verwijderen.
- Was uw wagen met een schone spons. Werk van boven naar beneden.
- Insecten, vogeldrek en teerplekken dienen dagelijks van het lakwerk te worden verwijderd.
- Om de voorkomen dat het glasschoonmaakmiddel het lakwerk bevochtigt is het raadzaam dit middel op de wasdoek te sproeien, niet rechtstreeks op de ruiten.

#### **6.2 Gebruik als schuurmachine**

Voor het schuren gebruikt u de bijgeleverde schuurozetstukken (fig. 9).

Probleemloos verwisselen van schuurozetstukken door klithechting.

- Schuurplateau met de hele oppervlak aanbrengen.
- Machine inschakelen en met matige druk over het te bewerken stuk kringvormige of dwars- en langs bewegingen uitvoeren.
- Voor het grofschuren is een grove, voor het fijnschuren een fijnere korrel aan te bevelen. Door schuurtests kan de gunstigste korrel worden bepaald.

#### **6.3 Indicatie toerentalregeling (fig. 3)**

Via de toerentalregeling kan u het gewenste werktoerental afstellen.

Het toerental verhoogt door op de knop „+“ te drukken.

Het toerental vermindert door op de knop „-“ te drukken.

Het afgestelde toerental verschijnt op het display (8). Afgesteld toerental = aangeduid cijfer x 100

**Belangrijk!** Stel het toerental in voordat u het apparaat op het te bewerken vlak zet, en laat het apparaat aanlopen tot het gewenste toerental. Dit wordt, al naargelang toerental, pas na enkele seconden bereikt.

## 7. Vervanging van de netaansluitleiding

### Gevaar!

Als de netaansluitleiding van dit apparaat beschadigd wordt, dan moet hij door de fabrikant of diens klantendienst of door een gelijkwaardig gekwalificeerde persoon vervangen worden, om gevaren te vermijden.

## 8. Reiniging, onderhoud en bestellen van wisselstukken

### Gevaar!

Trek vóór alle schoonmaakwerkzaamheden de netstekker uit het stopcontact.

### 8.1 Reiniging

- Hou de veiligheidsinrichtingen, de ventilatiespleten en het motorhuis zo veel mogelijk vrij van stof en vuil. Wrijf het toestel met een schone doek af of blaas het met perslucht bij lage druk schoon.
- Het is aan te bevelen het toestel direct na elk gebruik te reinigen.
- Reinig het toestel regelmatig met een vochtige doek en wat zachte zeep. Gebruik geen reinigings- of oplosmiddelen; die zouden de kunststofcomponenten van het toestel kunnen aantasten. Let er goed op dat geen water in het toestel terechtkomt. Door binnendringen van water in een elektrische apparatuur verhoogt het risico van een elektrische schok.
- De polijstopzetstukken alleen met de hand wassen en aan de lucht laten drogen. Gebruik daar voor enkel milde zeep en een vochtige doek.

### 8.2 Koolborstels

Bij bovenmatige vonkvorming laat u de koolborstels door een bekwame elektricien nazien.

**Gevaar!** De koolborstels mogen enkel door een bekwame elektricien worden vervangen.

### 8.3 Onderhoud

In het toestel zijn er geen andere te onderhouden onderdelen.

### 8.4 Bestellen van wisselstukken:

Gelieve bij het bestellen van wisselstukken volgende gegevens te vermelden:

- Type van het toestel
- Artikelnummer van het toestel
- Ident-nummer van het toestel
- Wisselstuknummer van het benodigd stuk

Actuele prijzen en info vindt u terug onder [www.Einhell-Service.com](http://www.Einhell-Service.com)

## 9. Verwijdering en recyclage

Het toestel bevindt zich in een verpakking om transportschade te voorkomen. Deze verpakking is een grondstof en bijgevolg herbruikbaar of kan naar de grondstofkringloop worden teruggevoerd. Het toestel en zijn accessoires bestaan uit diverse materialen, zoals b.v. metaal en kunststof. Defecte toestellen horen niet thuis in het huisvuil. Om zich van het toestel naar behoren te ontdoen dient het naar een geschikte verzamelplaats te worden gebracht. Als u geen verzamelplaats kent gelieve u dan bij de gemeente te informeren.

## 10. Opbergen

Bewaar het toestel en de accessoires op een donkere, droge en vorstvrije plaats die voor kinderen ontoegankelijk is. De optimale opbergtemperatuur ligt tussen 5° C en 30° C. Bewaar het elektrische gereedschap in de originele verpakking.



Enkel voor EU-landen

Elektrisch gereedschap hoort niet bij het huisvuil thuis!

Volgens de Europese richtlijn 2012/19/EG op afgedankte elektrische en elektronische toestellen en omzetting in nationaal recht dienen afgedankte elektrische gereedschappen afzonderlijk te worden verzameld en milieuvriendelijk te worden gerecycleerd.

Recyclagealternatief i.p.v. het toestel terug te sturen:

De eigenaar van het elektrische toestel is alternatief verplicht, i.p.v. het toestel terug te sturen, mede te werken bij de behoorlijke recyclage in geval hij zich van het eigendom ontdoet. Het afgedankte toestel kan hiervoor ook bij een verzamelplaats worden afgegeven die voor een verwijdering als bedoeld in de wetgeving in zake recyclage en afvalverwerking zorgt. Hieronder vallen niet bij de afgedankte toestellen gevoegde accessoires en hulpmiddelen zonder elektrische componenten.

Nadruk of andere reproductie van documentatie en geleidepapieren van de producten, geheel of gedeeltelijk, enkel toegestaan mits uitdrukkelijke toestemming van Einhell Germany AG.

Technische wijzigingen voorbehouden



## Service-informatie

Wij werken in alle landen die in het garantiebewijs zijn genoemd, samen met competente servicepartners, wier contactgegevens u kunt afleiden uit het garantiebewijs. Deze staan voor alle diensten zoals reparatie, het verschaffen van wisselstukken of slijtdelen of voor de aankoop van verbruiksmaterialen te uwer beschikking.

U moet er rekening mee houden dat bij dit product de volgende delen onderhevig zijn aan een slijtage door gebruik of een natuurlijke slijtage, resp. dat de volgende delen nodig zijn als verbruiksmaterialen.

Categorie	Voorbeeld
Slijtstukken*	koolborstels
Verbruiksmateriaal/verbruiksstukken*	Slijpschijven, polijstopzetstukken, polijstkappen
Ontbrekende onderdelen	

\* niet verplicht bij de leveringsomvang begrepen!

Bij gebreken of defecten verzoeken wij u om de fout te melden op het internet onder [www.Einhell-Service.com](http://www.Einhell-Service.com). Gelieve te zorgen voor een nauwkeurige beschrijving van de fout en daarbij in elk geval de volgende vragen te beantwoorden:

- Heeft het toestel reeds eenmaal gewerkt of was het vanaf het begin defect?
- Is u iets opgevallen voordat het defect zich voordeed (symptoom vóór het defect)?
- Welke foutieve werkwijze vertoont het toestel volgens u (hoofdsymptoom)?  
Beschrijf deze foutieve werkwijze.

## Garantiebewijs

Geachte klant,  
onze producten worden onderworpen aan een strenge kwaliteitscontrole. Mocht dit apparaat echter ooit niet naar behoren functioneren, spijt dit ons ten zeerste en vragen u zich te wenden tot onze servicedienst onder het adres vermeld op dit garantiebewijs. Wij staan ook graag telefonisch tot uw dienst via het vermelde servicetelefoonnummer. Voor eisen in verband met het recht garantie geldt het volgende:

1. Deze garantievoorwaarden zijn uitsluitend gericht aan de gebruikers, d.w.z. natuurlijke personen die dit product niet in het kader van hun ambachtelijke noch van een andere zelfstandige activiteit willen gebruiken. Deze garantievoorwaarden regelen aanvullende garantieprestaties, die de hieronder genoemde fabrikant kopers van zijn nieuwe apparaten toezegt in aanvulling tot de wettelijke garantie. Uw wettelijke garantieclaims blijven onaangetast door deze garantie. Onze garantieprestatie is voor u gratis.
2. De garantieprestatie geldt uitsluitend voor gebreken aan een door u aangekocht nieuw apparaat van de hieronder genoemde fabrikant die aantoonbaar berusten op een materiaal- of productiefout, en is naar onze keuze beperkt tot het verhelpen van zulke gebreken aan het apparaat of de vervanging ervan.  
Wij wijzen erop dat onze apparaten overeenkomstig hun bestemming niet ontworpen zijn voor commercieel, ambachtelijk of industrieel gebruik. Van een garantiecontract is derhalve geen sprake, als het apparaat binnen de garantieperiode in commerciële, ambachtelijke of industriële bedrijven werd ingezet of aan een daarmee gelijk te stellen belasting werd blootgesteld.
3. Van onze garantie zijn uitgesloten:
  - Schade aan het apparaat als gevolg van niet-inachtneming van de montagehandleiding of op grond van ondeskundige installatie, als gevolg van niet-inachtneming van de gebruiksaanwijzing (zoals bijv. door aansluiting aan een verkeerde netspanning of stroomsoort) of niet-inachtneming van de onderhouds- en veiligheidsvoorschriften, door blootstelling van het apparaat aan abnormale omgevingsvoorwaarden of door nalatig onderhoud en verzorging.
  - Schade aan het apparaat als gevolg van misbruik of ondeskundige toepassingen (zoals bijv. overbelasting van het apparaat of de inzet van niet toegelaten gereedschappen of toebehoren), binnendringen van vreemde voorwerpen in het apparaat (zoals bijv. zand, stenen of stof, transportschade), gebruik van geweld of als gevolg van externe invloeden (zoals bijv. schade door vallen).
  - Schade aan het apparaat of aan delen van het apparaat die valt te herleiden tot slijtage als gevolg van gebruik, en als gevolg van normale of andere natuurlijke slijtage.
4. De garantieperiode bedraagt 24 maanden en gaat in op de datum van aankoop van het apparaat. Garantieclaims dienen voor het verloop van de garantieperiode binnen de twee weken na het vaststellen van het defect geldend te worden gemaakt. Het indienen van garantieclaims na verloop van de garantieperiode is uitgesloten. De herstelling of vervanging van het apparaat leidt niet tot een verlenging van de garantieperiode noch wordt door deze prestatie een nieuwe garantieperiode voor het apparaat of voor eventueel ingebouwde wisselstukken op gang gebracht. Dit geldt ook bij het ter plaatse uitvoeren van een serviceactiviteit.
5. Gelieve om een garantieclaim in te dienen het defecte apparaat aan te melden onder: [www.Einhell-Service.com](http://www.Einhell-Service.com). Houd het aankoopbewijs of een ander bewijs van uw aankoop van het nieuwe apparaat bij de hand. Apparaten die zonder bijhorende bewijzen of zonder typeplaatje worden teruggestuurd, worden op grond van de ontbrekende mogelijkheid om het apparaat toe te kennen uitgesloten van de garantieprestatie. Valt het defect van het apparaat binnen onze garantieprestatie, dan bezorgen wij u per omgaande een gerepareerd of nieuw apparaat terug.

Uiteraard staan wij ook tot u dienst om, mits betaling van de kosten, defecten van het apparaat te verhelpen die buiten de garantieomvang vallen. Te dien einde stuurt u het apparaat aan ons serviceadres op.

Voor slijtstukken, verbruiksmateriaal en ontbrekende onderdelen wordt verwezen naar de beperkingen van deze garantie conform de service-informatie van deze handleiding.



**Peligro!** - Leer el manual de instrucciones para reducir cualquier riesgo de sufrir daños



**Cuidado! Usar protección para los oídos.** La exposición al ruido puede ser perjudicial para el oído.



**Cuidado! Es preciso ponerse una mascarilla de protección.** Puede generarse polvo dañino para la salud cuando se realicen trabajos en madera o en otros materiales. ¡Está prohibido trabajar con material que contenga asbesto!



**Cuidado! Llevar gafas de protección.** Durante el trabajo, la expulsión de chispas, astillas, virutas y polvo por el aparato pueden provocar pérdida de vista.



Hace referencia a aparatos eléctricos que poseen una carcasa protegida doblemente a prueba de sacudidas eléctricas y que, por consiguiente, presentan la clase de protección II.



Información sobre los peligros: peligro de accidente y de dañar el aparato.

Los niños no deben usar el aparato. Vigilar a los niños para asegurarse de que no jueguen con el aparato. Los niños no pueden limpiar ni realizar trabajos de mantenimiento en el aparato. El aparato no puede ser utilizado por personas cuyas capacidades estén limitadas física, sensorial o psíquicamente, o que no dispongan de la experiencia y/o los conocimientos necesarios a no ser que estén vigiladas o hayan recibido instrucciones de una persona que se responsabilice de ellos.

**Peligro!**

Al usar aparatos es preciso tener en cuenta una serie de medidas de seguridad para evitar lesiones o daños. Por este motivo, es preciso leer atentamente este manual de instrucciones/advertencias de seguridad. Guardar esta información cuidadosamente para poder consultarla en cualquier momento. En caso de entregar el aparato a terceras personas, será preciso entregarles, asimismo, el manual de instrucciones/advertencias de seguridad. No nos hacemos responsables de accidentes o daños provocados por no tener en cuenta este manual y las instrucciones de seguridad.

**1. Instrucciones de seguridad**

Encontrará las instrucciones de seguridad correspondientes en el prospecto adjunto.

**Peligro!**

**Lea todas las instrucciones de seguridad e indicaciones.** El incumplimiento de dichas instrucciones e indicaciones puede provocar descargas, incendios y/o daños graves. **Guarde todas las instrucciones de seguridad e indicaciones para posibles consultas posteriores.**

**2. Descripción del aparato y volumen de entrega****2.1 Descripción del aparato (fig. 1)**

1. Bloqueo del husillo
2. Empuñadura delantera
3. Interruptor ON/OFF
4. Regulación de velocidad
5. Empuñadura trasera
6. Cable de conexión
7. Disco pulidor/abrasivo
8. Indicador de revoluciones

**2.2 Volumen de entrega (fig. 2)**

Sirviéndose de la descripción del volumen de entrega, comprobar que el artículo esté completo. Si faltase alguna pieza, dirigirse a nuestro Service Center o a la tienda especializada más cercana en un plazo máximo de 5 días laborales tras la compra del artículo presentando un recibo de compra válido. A este respecto, observar la tabla de garantía de las condiciones de garantía que se encuentran al final del manual.

- Abrir el embalaje y extraer cuidadosamente el aparato.
- Retirar el material de embalaje, así como los dispositivos de seguridad del embalaje y para el transporte (si existen).
- Comprobar que el volumen de entrega esté completo.
- Comprobar que el aparato y los accesorios no presenten daños ocasionados durante el transporte.
- Si es posible, almacenar el embalaje hasta que transcurra el periodo de garantía.

**Peligro!**

**¡El aparato y el material de embalaje no son un juguete! ¡No permitir que los niños jueguen con bolsas de plástico, láminas y piezas pequeñas! ¡Riesgo de ingestión y asfixia!**

1. Maletín de transporte
  2. Lijadora y pulidora
  3. Empuñadura adicional
  4. Disco pulidor / abrasivo
  5. Accesorio de espuma
  6. Accesorio sintético para el pulido
  7. Accesorio de lijado K = 60 (2 unidades)
  8. Accesorio de lijado K = 80 (2 unidades)
  9. Accesorio de lijado K = 120 (2 unidades)
  10. Llave hexagonal de 8 mm
  11. Tornillo de hexágono interior M 10 x 20 mm (2 uds.)
- Manual de instrucciones original
  - Instrucciones de seguridad

**3. Uso adecuado**

Esta herramienta ha sido diseñada para pulir superficies lacadas, así como, utilizando el papel abrasivo correspondiente, para lijar madera, plástico y materiales similares. El papel abrasivo suministrado está destinado al lijado de la madera.

Utilizar la máquina sólo en los casos que se indican explícitamente como de uso adecuado. Cualquier otro uso no será adecuado. En caso de uso inadecuado, el fabricante no se hace responsable de daños o lesiones de cualquier tipo; el responsable es el usuario u operario de la máquina.

**Uso no adecuado**

Todas las aplicaciones con el aparato que no estén mencionada en el capítulo „Uso adecuado“ serán consideradas como uso no adecuado.

El aparato no se puede emplear para los siguientes fines:

- Mecanizado de paredes de construcción ligera (pared en seco) y otras superficies que contengan yeso, cemento, espuma, fibra mineral y silicato.
- Mecanizado de metales, donde se genera polvo metálico.
- Tratamiento de pinturas con contenido de plomo, así como tipos de madera y metales que generan polvos nocivos o tóxicos
- Afilar, grabar con adaptadores pertinentes
- Tratamiento de materiales que contengan asbesto
- Empleo en zonas potencialmente explosivas
- Lijar en paredes húmedas

Existe peligro de sufrir lesiones.

El usuario del aparato es el responsable de los daños personales y materiales provocados por un uso inadecuado del mismo.

Si se emplean otros componentes o componentes no originales en la máquina, la garantía del fabricante perderá su validez.

Tener en consideración que nuestro aparato no está indicado para un uso comercial, industrial o en taller. No asumiremos ningún tipo de garantía cuando se utilice el aparato en zonas industriales, comerciales o talleres, así como actividades similares.

#### Riesgos residuales

Aunque el aparato se utilice adecuadamente, no se puede excluir la existencia de un cierto riesgo. Dependiendo del tipo y construcción del aparato pueden existir los siguientes riesgos:

- Contacto con el disco desprotegido (lesión por corte)
- Tocar el disco todavía en rotación (lesión por corte)
- Proyección de partículas provenientes del disco (lesión por corte o contusión)
- Proyección de partículas del material a trabajar (lesión por corte o contusión)
- Peligro de incendio por proyección de chispas
- Daños en los oídos si no se utiliza la protección para los oídos obligatoria (pérdida de audición)
- Aspiración de partículas abrasivas del material y del disco
- Descarga eléctrica al tocar componentes eléctricos no aislados.

Si no se tienen en cuenta las instrucciones in-

cluidas en el manual pueden presentarse otros riesgos residuales por un uso inadecuado.

## 4. Características técnicas

Tensión de red: ..... 230 V ~ 50 Hz  
 Potencia absorbida ..... 1100 W  
 Núm. revoluciones: ..... 1000-3500 r.p.m  
 Disco pulidor/abrasivo Ø: ..... 150 mm  
 Rosca de conexión: ..... M14  
 Clase de protección: ..... II/□  
 Peso: ..... 2,6 kg

### Peligro!

#### Ruido y vibración

Los valores con respecto al ruido y la vibración se determinaron conforme a la norma EN 60745.

Nivel de presión acústica  $L_{pA}$  ..... 88 dB(A)  
 Imprecisión  $K_{pA}$  ..... 3 dB  
 Nivel de potencia acústica  $L_{WA}$  ..... 99 dB(A)  
 Imprecisión  $K_{WA}$  ..... 3 dB

#### Usar protección para los oídos.

La exposición al ruido puede ser perjudicial para el oído.

Los valores totales de vibración (suma de vectores en las tres direcciones) se determinaron conforme a la norma EN 60745.

#### Modo operativo: lijar con la hoja abrasiva

Valor de emisión de vibraciones  $a_h = 12,86 \text{ m/s}^2$   
 Imprecisión  $K = 1,5 \text{ m/s}^2$

#### Modo operativo: Pulir

Valor de emisión de vibraciones  $a_h = 8,96 \text{ m/s}^2$   
 Imprecisión  $K = 1,5 \text{ m/s}^2$

El valor de emisión de vibraciones indicado se ha calculado conforme a un método de ensayo normalizado, pudiendo, en algunos casos excepcionales, variar o superar el valor indicado dependiendo de las circunstancias en las que se utilice la herramienta eléctrica.

El valor de emisión de vibraciones indicado puede utilizarse para comparar la herramienta con otras.

El valor de emisión de vibraciones indicado también puede utilizarse para una valoración preliminar de los riesgos.

### ¡Reducir la emisión de ruido y las vibraciones al mínimo!

- Emplear sólo aparatos en perfecto estado.
- Realizar el mantenimiento del aparato y limpiarlo con regularidad.
- Adaptar el modo de trabajo al aparato.
- No sobrecargar el aparato.
- En caso necesario dejar que se compruebe el aparato.
- Apagar el aparato cuando no se esté utilizando.
- Llevar guantes.
- Montar bien en el cuerpo de la máquina los asideros y las empuñaduras antivibración opcionales.

Si advierte una sensación extraña o una decoloración de la piel durante el uso de la máquina, interrumpir el trabajo de inmediato. Planificar suficientes descansos. Si no se respetan dichos descansos, puede padecer de un síndrome de vibración de la mano y el brazo.

Es preciso estimar el grado de carga en función del trabajo o del empleo de la máquina y planificar así los descansos pertinentes. De este modo se puede reducir considerablemente el grado de carga durante todo el proceso de trabajo. Minimizar el riesgo al que se está expuesto durante las vibraciones. Cuidar la máquina conforme a las instrucciones en el manual.

Si la máquina se utiliza con mayor frecuencia, ponerse en contacto con el distribuidor especializado o adquirir un accesorio antivibración (empuñaduras).

Evitar el uso de la máquina a temperaturas de 10°C o inferiores. Elabore un plan de trabajo que ayude a limitar la carga por vibraciones.

Este aparato causa inevitablemente un cierto nivel de ruido. Realizar los trabajos en los que el ruido sea más intenso durante las horas del día en las que está permitido. Respetar las horas de descanso y reducir la duración del trabajo al mínimo necesario. Llevar una protección adecuada para los oídos para su protección personal y para proteger a las personas que se encuentren en las inmediaciones.

## 5. Antes de la puesta en marcha

Antes de conectar la máquina, asegurarse de que los datos de la placa de identificación coincidan con los datos de la red eléctrica.

### Aviso!

**Desenchufar el aparato antes de realizar ajustes.**

### Montaje (fig. 4-6)

¡Atención! Desenchufar el aparato antes de realizar trabajos de montaje.

Presionar el bloqueo de husillo solo cuando el aparato esté parado.

## 6. Manejo

¡Fijar la pieza a trabajar! Asegurarse de que la pieza a trabajar esté fijada con un dispositivo de sujeción o un tornillo de banco para evitar que se desplace.

### Conexión / Desconexión del aparato

El aparato se conecta (I) o desconecta (O) mediante un interruptor ON/OFF (fig. 3 / pos. 3). Sin embargo, sólo arranca tras accionar la regulación de velocidad (ver apdo. 6.3).

Antes de apagar el aparato, es preciso retirarlo de la superficie que se desea tratar.

### 6.1 Uso como pulidora

Utilizar exclusivamente producto para encerar y pulir apto para máquinas.

**¡Observar las instrucciones del fabricante de las ceras y productos para pulir que se utilicen!**

Cambio sencillo de los accesorios para pulir gracias al cierre velcro.

### ¡ATENCIÓN!

Para evitar daños en las superficies de la pieza es imprescindible observar los siguientes puntos:

- Limpiar el coche antes de pulirlo y mantenerlo limpio.
- Antes de utilizar los accesorios para pulir suministrados, asegurarse de que no presenten suciedad.
- Tener en cuenta que el accesorio para pulir siempre debe estar instalado exactamente en el centro del disco pulidor/ abrasivo.

- Comprobar antes de enchufar la máquina que los accesorios estén bien apretados.
- La superficie que se desea trabajar no debe tocar nunca el bordo lateral del disco pulidor/abrasivo.
- Elegir las revoluciones necesarias para pulir con ayuda del regulador de velocidad (véase apartado 6.3). La velocidad de trabajo óptima depende del material a tratar y del medio (pulidor) utilizado. De ser necesario, se puede determinar realizando algunas pruebas.
- La pulidora debe quedar completamente colocada sobre la superficie a pulir.
- Cubrir las piezas de plástico con cinta aislante o similar puesto que de lo contrario se decoloran y ponen feas.
- Pulir exclusivamente a la sombra y nunca pintura caliente.
- Pulir las esquinas y aristas con mucho cuidado, puesto que ahí la capa de pintura es más fina. Recomendamos cubrirlas con cinta aislante y pulirlas a mano.
- Un exceso de presión empeora el rendimiento de trabajo y provoca así un desgaste prematuro de accesorio utilizado. Las superficies delicadas se pueden dañar si se aplica una velocidad excesiva o demasiada presión.

**¡Importante!** Ajustar la velocidad antes de aplicar el aparato a la superficie que se desea tratar y dejar que marche hasta alcanzar la velocidad ajustada, lo que puede tardar unos segundos. Especialmente a la hora de trabajar con el accesorio de espuma, en función de las propiedades de la superficie (variedad en la fricción) puede que se produzcan oscilaciones si la velocidad es baja. Eso no significa que haya una avería.

#### **Para aplicar el producto de pulir utilizar el accesorio de espuma (fig. 7).**

- Colocarse la alargadera sobre el hombro y trabajar primero las superficies grandes y lisas, como por ejemplo el capó del motor, la tapa del maletero y el techo.
- Distribuir un poco de producto para pulir en forma de puntos sobre el accesorio de espuma. Presionar dicho accesorio varias veces sobre la superficie a pulir. El producto penetra en la espuma y se transfiere a la superficie que se desea pulir. De este modo, al encender el aparato se evita que se salpique el producto aplicado en el accesorio de espuma.
- Aplicar el producto para pulir a una velocidad baja.
- Tratar de una vez solo los segmentos pequeños.

- Tratar los segmentos uniformemente en cruz (primero verticalmente, después horizontalmente).
- Pasar a continuación a tratar las superficies más pequeñas (p. ej. puertas).

#### **Pulido final**

- Con el accesorio sintético para el pulido (fig. 8) se retira la capa del producto para pulir y se finaliza así el pulido.
- ¡Atención! ¡No ejercer ninguna presión sobre la pulidora!

#### **Consejos para el cuidado del automóvil**

- Conseguirá una protección ideal de la pintura de su automóvil abriéndolo 2 o 3 veces al año.
- El vehículo deberá lavarse al menos cada quince días, sin emplear para ello detergentes caseros, debido a que éstos pueden dañar la capa de pintura y eliminar la cera protectora.
- Para lavar el vehículo utilice una esponja limpia y trabaje de arriba hacia abajo.
- Manchas de alquitrán, insectos y excrementos de pájaros deberían eliminarse diariamente de la capa de pintura.
- Para evitar que el detergente de los cristales afecte a la pintura se recomienda aplicarlo sobre un trapo y no directamente sobre los cristales del vehículo.

#### **6.2 Uso como lijadora**

Para lijar, utilizar el accesorio de lijadora suministrado (fig. 9).

Cambio sencillo del accesorio de lijadora gracias al cierre velcro.

- Apoyar toda la superficie del disco abrasivo.
- Conectar la máquina y aplicar una presión moderada sobre la pieza, realizando movimientos longitudinales y transversales o circulares.
- Se recomienda usar un granulado de mayor tamaño para el lijado en grueso y un granulado más fino para el lijado de precisión. Se puede determinar el granulado más apropiado realizando pruebas de lijado.

#### **6.3 Indicación regulación de velocidad (fig. 3)**

El regulador de velocidad permite ajustar la velocidad de trabajo deseada.

Pulsando la tecla “+” se aumenta la velocidad.

Pulsando la tecla “-” se reduce la velocidad.

Se puede consultar la velocidad ajustada en el

display (8). Velocidad ajustada = indicador x 100  
**Importante!** Ajustar la velocidad antes de aplicar el aparato a la superficie que se desea tratar y dejar que marche hasta alcanzar la velocidad ajustada, lo que puede tardar unos segundos.

## 7. Cambio del cable de conexión a la red eléctrica

### **Peligro!**

Cuando el cable de conexión a la red de este aparato esté dañado, deberá ser sustituido por el fabricante o su servicio de asistencia técnica o por una persona cualificada para ello, evitando así cualquier peligro.

## 8. Mantenimiento, limpieza y pedido de piezas de repuesto

### **Peligro!**

Desenchufar siempre antes de realizar algún trabajo de limpieza.

### 8.1 Limpieza

- Reducir al máximo posible la suciedad y el polvo en los dispositivos de seguridad, las rendijas de ventilación y la carcasa del motor. Frotar el aparato con un paño limpio o soplarlo con aire comprimido manteniendo la presión baja.
- Se recomienda limpiar el aparato tras cada uso.
- Limpiar el aparato con regularidad con un paño húmedo y un poco de jabón blando. No utilizar productos de limpieza o disolventes ya que se podrían deteriorar las piezas de plástico del aparato. Es preciso tener en cuenta que no entre agua en el interior del aparato. Si entra agua en el aparato eléctrico existirá mayor riesgo de una descarga eléctrica.
- Limpiar los accesorios simplemente con la mano y dejar secar al aire. Para ello, utilizar un jabón suave y un paño húmedo.

### 8.2 Escobillas de carbón

En caso de formación excesiva de chispas, ponerse en contacto con un electricista especializado para que compruebe las escobillas de carbón. **Peligro!** Las escobillas de carbón sólo deben ser cambiadas por un electricista.

### 8.3 Mantenimiento

No hay que realizar el mantenimiento a más piezas en el interior del aparato.

### 8.4 Pedido de piezas de recambio:

Al solicitar recambios se indicarán los datos siguientes:

- Tipo de aparato
- No. de artículo del aparato
- No. de identidad del aparato
- No. del recambio de la pieza necesitada.

Encontrará los precios y la información actual en [www.Einhell-Service.com](http://www.Einhell-Service.com)

## 9. Eliminación y reciclaje

El aparato está protegido por un embalaje para evitar daños producidos por el transporte. Este embalaje es materia prima y, por eso, se puede volver a utilizar o llevar a un punto de reciclaje. El aparato y sus accesorios están compuestos de diversos materiales, como, p. ej., metal y plástico. Los aparatos defectuosos no deben tirarse a la basura doméstica. Para su eliminación adecuada, el aparato debe entregarse a una entidad recolectora prevista para ello. En caso de no conocer ninguna, será preciso informarse en el organismo responsable del municipio.

## 10. Almacenamiento

Guardar el aparato y sus accesorios en un lugar oscuro, seco, protegido de las heladas e inaccesible para los niños. La temperatura de almacenamiento óptima se encuentra entre los 5 y 30 °C. Guardar la herramienta eléctrica en su embalaje original.



E



Sólo para países miembros de la UE

No tirar herramientas eléctricas en la basura casera.

Según la directiva europea 2012/19/CE sobre aparatos usados electrónicos y eléctricos y su aplicación en el derecho nacional, dichos aparatos deberán recojerse por separado y eliminarse de modo ecológico para facilitar su posterior reciclaje.

Alternativa de reciclaje en caso de devolución:

El propietario del aparato eléctrico, en caso de no optar por su devolución, está obligado a reciclar adecuadamente dicho aparato eléctrico. Para ello, también se puede entregar el aparato usado a un centro de reciclaje que trate la eliminación de residuos respetando la legislación nacional sobre residuos y su reciclaje. Esto no afecta a los medios auxiliares ni a los accesorios sin componentes eléctricos que acompañan a los aparatos usados.

Sólo está permitido copiar la documentación y documentos anexos del producto, o extractos de los mismos, con autorización expresa de Einhell Germany AG.

Nos reservamos el derecho a realizar modificaciones técnicas

## Información de servicio

En todos los países mencionados en el certificado de garantía disponemos de distribuidores competentes cuyos datos de contacto podrán consultar en dicho certificado. Dichos distribuidores están a su disposición para cualquier asunto relacionado con el servicio como reparación, suministro de piezas de repuesto y desgaste, o con respecto a los materiales de consumo.

Es preciso tener en cuenta, que las siguientes piezas de este producto se someten a desgaste natural o provocado por el uso o que se necesitan las siguientes piezas como materiales de consumo.

Categoría	Ejemplo
Piezas de desgaste*	escobillas de carbón
Material de consumo/Piezas de consumo*	Muelas de lijar, accesorios para pulir, cubiertas para el pulido
Falta de piezas	

\*;no tiene por qué estar incluido en el volumen de entrega!

En caso de deficiencia o fallo, rogamos que lo registre en la página web [www.Einhell-Service.com](http://www.Einhell-Service.com). Describa exactamente el fallo y responda siempre a las siguientes preguntas:

- ¿Ha funcionado el aparato en algún momento o estaba defectuoso desde el principio?
- ¿Le ha llamado algo la atención antes de surgir el fallo (indicio antes del fallo)?
- ¿Qué fallo de funcionamiento le parece que presenta el aparato (indicio principal)?  
Describa ese fallo en el funcionamiento.

## Certificado de garantía

Estimado cliente:

Nuestros productos están sometidos a un estricto control de calidad. No obstante, lamentaríamos que este aparato dejara de funcionar correctamente, en tal caso, le rogamos que se dirija a nuestro servicio de atención al cliente en la dirección indicada en la parte inferior de la presente tarjeta de garantía. Con mucho gusto le atenderemos también telefónicamente en el número de servicio indicado a continuación. Para hacer válido el derecho de garantía, proceda de la siguiente forma:

1. Estas condiciones de garantía van dirigidas exclusivamente a los consumidores, es decir, personas naturales que no desean emplear este producto en el marco de su actividad comercial ni autónoma. Estas condiciones de garantía regulan prestaciones adicionales de garantía que el fabricante abajo mencionado se compromete a otorgar, de manera adicional a la garantía legal, a los compradores de sus nuevos aparatos. Las prestaciones de garantía que le corresponden conforme a ley no se ven afectadas por la presente. Nuestra prestación de garantía es gratuita para usted.
2. La garantía se extiende exclusivamente a defectos en un aparato nuevo adquirido por usted del fabricante abajo mencionado, ocasionados por fallos de material o de producción, y está limitada, según nuestra elección, a la reparación de los defectos o al cambio del aparato.  
Es preciso tener en consideración que nuestro aparato no está indicado para un uso comercial, industrial o en taller. Por lo tanto, no procederá un contrato de garantía cuando se utilice el aparato dentro del periodo de garantía en zonas industriales, comerciales o talleres, así como actividades similares.
3. Nuestra garantía no cubre:
  - Daños en el aparato ocasionados por la no observancia de las instrucciones de montaje o por una instalación no profesional, no observancia de las instrucciones de uso (como, p. ej., conexión a una tensión de red o corriente no indicada) o la no observancia de las disposiciones de mantenimiento y seguridad o por la exposición del aparato a condiciones anormales del entorno o por la falta de cuidado o mantenimiento.
  - Daños en el aparato ocasionados por aplicaciones impropias o indebidas (como, p. ej., sobrecarga del aparato o uso de herramientas o accesorios no homologados), introducción de cuerpos extraños en el aparato (como, p. ej., arena, piedras o polvo, daños producidos por el transporte), uso violento o influencias externa (como, p. ej., daños por caídas).
  - Daños en el aparato o en piezas del aparato provocados por el desgaste natural, habitual o producido por el uso.
4. El periodo de garantía es de 24 meses y comienza en la fecha de la compra del aparato. El derecho de garantía debe hacerse válido, antes de finalizado el plazo de garantía, dentro de un periodo de dos semanas una vez detectado el defecto. El derecho de garantía vence una vez transcurrido el plazo de garantía. La reparación o cambio del aparato no conllevará ni una prolongación del plazo de garantía ni un nuevo plazo de garantía ni para el aparato ni para las piezas de repuesto montadas. Esto también se aplica en el caso de un servicio in situ.
5. Para hacer efectivo su derecho a garantía, registre su aparato defectuoso en: [www.Einhell-Service.com](http://www.Einhell-Service.com). Tenga a mano el recibo de compra o cualquier otro comprobante que acredite la compra del aparato nuevo. La garantía no cubre aquellos aparatos que se envíen sin el comprobante pertinente o sin la placa de identificación puesto que resulta difícil clasificarlos del modo correspondiente. Si nuestra prestación de garantía incluye el defecto aparecido en el aparato, recibirá de inmediato un aparato reparado o nuevo de vuelta.

Naturalmente, también solucionaremos los defectos del aparato que no se encuentren comprendidos o ya no se encuentren comprendidos en la garantía, en este caso contra reembolso de los costes. Para ello, envíe el aparato a nuestra dirección de servicio técnico.

Para piezas de desgaste, de repuesto y falta de piezas nos remitimos a las limitaciones de esta garantía conforme a la información de servicio de este manual de instrucciones.



**Perigo!** - Para reduzir o risco de ferimentos leia o manual de instruções



**Cuidado! Use uma protecção auditiva.** O ruído pode provocar danos no aparelho auditivo.



**Cuidado! Use uma máscara de protecção para pó.** Durante os trabalhos em madeira e outros materiais pode formar-se pó prejudicial à saúde. Os materiais que contenham amianto não podem ser trabalhados!



**Cuidado! Use óculos de protecção.** As faíscas produzidas durante o trabalho ou as aparas, os estilhaços e a poeira que saem do aparelho podem provocar cegueira.



Aparelhos eléctricos identificados, que têm uma carcaça com isolamento duplo e que correspondem à classe de protecção II.



Indicação de perigo: perigo de ferimentos e de danos no aparelho.

Este aparelho não se destina a ser usado por pessoas (inclusive crianças) com limitações físicas, sensoriais ou psíquicas e experiência ou conhecimento insuficientes, a não ser quando acompanhadas de uma pessoa responsável pela sua segurança ou que instrua sobre como se deve utilizar a máquina. As crianças devem ser mantidas sob vigilância para garantir que não brincam com o aparelho.

**Perigo!**

Ao utilizar ferramentas, devem ser respeitadas algumas medidas de segurança para prevenir ferimentos e danos. Por conseguinte, leia atentamente este manual de instruções / estas instruções de segurança. Guarde-o num local seguro, para que o possa consultar sempre que necessário. Caso passe o aparelho a outras pessoas, entregue também este manual de instruções / estas instruções de segurança. Não nos responsabilizamos pelos acidentes ou danos causados pela não observância deste manual e das instruções de segurança.

**1. Instruções de segurança**

As instruções de segurança correspondentes encontram-se na brochura fornecida.

**Perigo!**

**Leia todas as instruções de segurança e indicações.** O incumprimento das instruções de segurança e indicações pode provocar choques eléctricos, incêndios e/ou ferimentos graves.  
**Guarde todas as instruções de segurança e indicações para mais tarde consultar.**

**2. Descrição do aparelho e material a fornecer****2.1 Descrição do aparelho (figura 1)**

1. Bloqueio do veio
2. Punho anterior
3. Interruptor para ligar/desligar
4. Variação das rotações
5. Punho posterior
6. Cabo eléctrico
7. Prato de lixar/polir
8. Indicação das rotações

**2.2 Material a fornecer (figura 2)**

Com a ajuda da descrição do material a fornecer, verifique se o artigo se encontra completo. Caso falem peças, dirija-se num prazo máximo de 5 dias úteis após a compra do artigo a um dos nossos Service Center ou ao ponto de venda onde adquiriu o aparelho, fazendo-se acompanhar de um talão de compra válido. Para o efeito, consulte a tabela da garantia que se encontra nas informações do serviço de assistência técnica no fim do manual.

- Abra a embalagem e retire cuidadosamente o aparelho.

- Remova o material da embalagem, assim como os dispositivos de segurança da embalagem e de transporte (caso existam).
- Verifique se o material a fornecer está completo
- Verifique se o aparelho e as peças acessórias apresentam danos de transporte.
- Se possível, guarde a embalagem até ao termo do período de garantia.

**Perigo!**

**O aparelho e o material da embalagem não são brinquedos! As crianças não devem brincar com sacos de plástico, películas ou peças de pequena dimensão! Existe o perigo de deglutição e asfixia!**

1. Mala de transporte
  2. Lixadora e polidora
  3. Punho adicional
  4. Prato de lixar / polir
  5. Adaptador em espuma
  6. Adaptador de polimento em material sintético
  7. Adaptador para lixar K = 60 (2 un.)
  8. Adaptador para lixar K = 80 (2 un.)
  9. Adaptador para lixar K = 120 (2 un.)
  10. Chave sextavada de 8 mm
  11. Parafuso de cabeça sextavada interior M 10 x 20 mm (2 un.)
- Manual de instruções original
  - Instruções de segurança

**3. Utilização adequada**

O aparelho foi concebido para polir superfícies pintadas assim como para lixar madeira, plástico e materiais semelhantes utilizando, para o efeito, a folha de lixa adequada. O papel de lixa fornecido destina-se a lixar madeira.

A máquina só pode ser utilizada para os fins a que se destina. Qualquer outro tipo de utilização é considerado inadequado. Os danos ou ferimentos de qualquer tipo daí resultantes são da responsabilidade do utilizador/operador e não do fabricante.

**Utilização inadequada**

Todas as utilizações do aparelho que não estejam mencionadas no capítulo „Utilização adequada“, são consideradas como utilização inadequada.

O aparelho não pode ser utilizado para os se-

guintes fins:

- Processamento de paredes de construção leve (parede de gesso cartonado) e outras superfícies que contêm estuque, cimento, material alveolar, fibra mineral e silicatos.
- Processamento de metais, onde se formam limalhas de metal.
- Processamento de tintas com chumbo, de tipos de madeira e metais que dão origem a poeiras nocivas ou tóxicas
- Afiar, gravar com os respectivos acessórios
- Processamento de material com amianto
- Utilização em áreas onde não haja o risco de explosão
- Lixar paredes húmidas

Existe o perigo de ferimento.

O utilizador é responsável por todos os danos materiais e ferimentos em pessoas originados pela má utilização do aparelho.

A utilização de componentes não originais na máquina extingue o serviço de garantia do fabricante.

Chamamos a atenção para o facto de os nossos aparelhos não terem sido concebidos para uso comercial, artesanal ou industrial. Não assumimos qualquer responsabilidade se o aparelho for utilizado no comércio, artesanato ou indústria ou em actividades equiparáveis.

#### Riscos residuais

Apesar de uma utilização adequada do aparelho, existe sempre um determinado perigo residual que não pode ser excluído. Dependendo do tipo e da construção do aparelho, podem existir os seguintes perigos potenciais:

- Contacto com o disco desprotegido (ferimento de corte)
- Aproximação das mãos do disco em movimento (ferimento de corte)
- Projecção de partes do disco (ferimento de corte ou traumatismo)
- Projecção de partes do material a trabalhar (ferimento de corte ou traumatismo)
- Perigo de incêndio devido a faíscas
- Lesões auditivas devido à não utilização da protecção auditiva prescrita (perda de audição)
- Inalação de partículas de material e do disco resultantes do lixamento
- Choque eléctrico ao tocar em componentes eléctricos não isolados.

Se as indicações contidas nas instruções de serviço não forem respeitadas, podem ocorrer outros riscos residuais em caso de utilização imprópria

#### 4. Dados técnicos

Tensão de rede: ..... 230 V~ 50 Hz  
 Potência absorvida: ..... 1100 W  
 Rotações n: ..... 1000-3500 r.p.m.  
 Prato de polir: ..... 150 mm  
 Rosca de ligação: ..... M 14  
 Classe de protecção: ..... II/□  
 Peso: ..... 2,6 kg

#### Perigo!

##### Ruído e vibração

Os valores de ruído e de vibração foram apurados de acordo com a EN 60745.

Nível de pressão acústica  $L_{pA}$  ..... 88 dB(A)  
 Incerteza  $K_{pA}$  ..... 3 dB  
 Nível de potência acústica  $L_{WA}$  ..... 99 dB(A)  
 Incerteza  $K_{WA}$  ..... 3 dB

#### Use uma protecção auditiva.

O ruído pode provocar danos auditivos.

Valores totais de vibração (soma vectorial de três direcções) apurados de acordo com a EN 60745.

#### Modo de funcionamento: lixar com folha de lixa

Valor de emissão de vibração  $a_n = 12,86 \text{ m/s}^2$   
 Incerteza  $K = 1,5 \text{ m/s}^2$

#### Modo de funcionamento: Polir

Valor de emissão de vibração  $a_n = 8,96 \text{ m/s}^2$   
 Incerteza  $K = 1,5 \text{ m/s}^2$

O valor de emissão de vibração indicado foi medido segundo um método de ensaio normalizado, podendo, consoante o tipo de utilização da ferramenta eléctrica, sofrer alterações e em casos excepcionais ultrapassar o valor indicado.

O valor de emissão de vibração indicado pode ser comparado com o de uma outra ferramenta eléctrica.

O valor de emissão de vibração indicado também pode ser utilizado para um cálculo prévio de limitações.

#### **Reduza a produção de ruído e de vibração para o mínimo!**

- Utilize apenas aparelhos em bom estado.
- Limpe e faça a manutenção do aparelho regularmente.
- Adapte o seu modo de trabalho ao aparelho.
- Não sobrecarregue o aparelho.
- Se necessário, submeta o aparelho a uma verificação.
- Desligue o aparelho, quando este não estiver a ser utilizado.
- Use luvas.
- Monte punhos de apoio e, se necessário, punhos anti-vibrações no corpo da máquina.

Se sentir desconforto ou verificar mudança de cor na pele durante a utilização da máquina, interrompa imediatamente o trabalho. Faça pausas de trabalho suficientes. A não realização de pausas de trabalho suficientes pode originar a síndrome de vibração mão-braço.

Deve ser feita uma avaliação do grau de carga em função do trabalho ou utilização da máquina e introduzir as pausas de trabalho correspondentes. Desta forma, é possível reduzir substancialmente o grau de carga durante todo o tempo de trabalho. Minimizar os riscos a que está sujeito com vibrações. Trate da conservação da máquina de acordo com as indicações no manual de instruções.

Se a máquina for utilizada frequentemente, deve entrar em contacto com o seu agente autorizado e, se necessário, adquirir acessórios antivibração (pegas).

Evite a utilização da máquina com temperaturas de  $t=10\text{ }^{\circ}\text{C}$  ou menos. Efectue um plano de trabalho com o qual a carga de vibração possa ser limitada.

Não é possível evitar uma determinada poluição sonora com este aparelho. Transfira os trabalhos mais ruidosos para as horas permitidas e determinadas para o efeito. Respeite os períodos de repouso e limite a duração do trabalho ao estritamente necessário. Para a sua própria protecção e a de terceiros, deve utilizar-se uma protecção auditiva adequada.

## **5. Antes da colocação em funcionamento**

Antes de ligar a máquina, certifique-se de que os dados constantes da placa de características correspondem aos dados de rede.

#### **Aviso!**

**Retire sempre a ficha de alimentação da corrente eléctrica antes de efectuar ajustes no aparelho.**

#### **Montagem (fig. 4-6)**

Atenção! Antes de iniciar a montagem, retire a ficha da tomada

Pressione o bloqueio do veio apenas com o aparelho parado.

## **6. Operação**

Fixe a peça a trabalhar. Certifique-se de que a peça a trabalhar se encontra bem segura com um dispositivo de fixação ou um torno para prevenir que escorregue.

#### **Ligar/desligar o aparelho**

O aparelho é ligado (I) ou desligado (O) através do interruptor para ligar/desligar (fig. 3 / pos. 3). No entanto, o aparelho só começa a funcionar após a activação da variação das rotações (v. secção 6.3).

Retire o aparelho da superfície a trabalhar antes de o desligar.

#### **6.1 Utilização como polidora**

Utilize apenas agentes de enceramento e polimento especiais, adequados para a máquina.

**Leia sempre com atenção o manual do fabricante quando utilizar agentes de polimento e cera!**

Substitua facilmente os adaptadores de polimento graças à base autoaderente.

#### **ATENÇÃO!**

Para evitar danos nas superfícies da peça a polir, respeite impreterivelmente os seguintes pontos:

- Antes do polimento lave o automóvel e mantenha-o livre de sujidade.
- Certifique-se de que os adaptadores de polimento fornecidos não estão sujos aquando da utilização.

- Certifique-se de que o adaptador de polimento se encontra sempre fixado exatamente a meio do prato de polir/lixar.
- Antes de ligar o aparelho, verifique o assento correto dos adaptadores.
- Nunca toque na superfície a trabalhar com o rebordo lateral do prato de polir/lixar.
- Para polir, selecione com o regulador das rotações (v. secção 6.3) as rotações necessárias para o trabalho. A velocidade de serviço ideal depende do material a trabalhar e do agente (de polimento) utilizado. Se necessário, esta pode ser determinada através de experiências práticas.
- A polidora tem de assentar completamente na superfície a polir.
- Mascare peças de plástico, pois estas mudam de cor ao serem polidas, podendo ficar feias.
- Efetue o polimento apenas à sombra e nunca em tinta quente.
- Efetue o polimento de cantos e arestas com muito cuidado. Nos cantos e arestas a camada de tinta é mais fina. Por precaução, pode mascarar estas superfícies e poli-las manualmente.
- Uma pressão excessiva origina um pior rendimento e um desgaste prematuro do acessório utilizado. As superfícies sensíveis podem ficar danificadas devido, por exemplo, a rotações mais elevadas ou a uma pressão excessiva.

Importante! Antes de assentar o aparelho na superfície a trabalhar ajuste as rotações e deixe-o trabalhar até atingir as rotações ajustadas. Dependendo das rotações, estas só são atingidas após alguns segundos. Sobretudo durante o trabalho com o adaptador em espuma, devido a diferentes características da superfície (fricção diferente), nas gamas de rotações mais baixas podem ocorrer oscilações nas rotações. Não se trata de uma falha do aparelho.

#### **Utilize o adaptador em espuma para aplicar o agente de polimento (fig. 7).**

- Coloque o cabo de extensão sobre o ombro e comece por trabalhar as superfícies planas e amplas como p. ex. o capot do motor, a porta da bagageira e o tejadilho.
- Distribua um pouco de agente de polimento em pequenos pontos no adaptador em espuma. Pressione o adaptador em espuma várias vezes sobre a superfície a polir. O agente de polimento é comprimido no material alveolar e transferido para a superfície a polir.

Dessa forma evita que o agente de polimento existente do adaptador em espuma salpique ao ligar o aparelho.

- Aplique o agente de polimento com rotações baixas.
- Trabalhe apenas pequenas secções de cada vez.
- Trabalhe as secções uniformemente em cruz (primeiro na vertical, depois na horizontal).
- De seguida, passe para os trabalhos nas superfícies mais pequenas (p. ex. portas).

#### **Acabamento**

- Com o adaptador de polimento em material sintético (fig. 8) remova a camada de agente de polimento e termine o polimento.
- Atenção! Não aplique qualquer pressão sobre a polidora!

#### **Dicas de manutenção**

- De forma a obter a protecção ideal da pintura, deverá polir o seu automóvel 2 a 3 vezes por ano.
- Lave o seu automóvel pelo menos de duas em duas semanas. Evite o uso de produtos de limpeza para a casa, já que estes podem danificar a pintura e remover a camada de cera.
- Lave o seu automóvel com uma esponja limpa. Lave o automóvel de cima para baixo.
- Insectos, excrementos de pássaros e manchas de alcatrão devem ser limpas diariamente da superfície do automóvel.
- O líquido de limpeza de vidros deve ser pulverizado para um pano de forma a não entrar em contacto com as superfícies pintadas dos automóveis. Não pulverizar directamente na superfície da janela.

#### **6.2 Utilização como lixadora**

Para lixar, utilize os adaptadores para lixar fornecidos (fig. 9).

Substitua facilmente os adaptadores para lixar graças à base auto-aderente.

- Assente toda a superfície do prato de lixar.
- Ligue a máquina e execute movimentos circulares, transversais ou longitudinais sobre a peça a trabalhar, exercendo uma pressão média.
- É recomendada uma granulação maior para a lixagem grosseira e uma granulação menor para a lixagem fina. A granulação mais propícia poderá ser determinada através de várias tentativas de lixagem.



### 6.3 Indicação da variação das rotações (fig. 3)

Pode ajustar as rotações de serviço desejadas com o controlo de rotações. Pressionando a tecla "+" as rotações aumentam. Pressionando a tecla "-" as rotações diminuem. Pode consultar as rotações ajustadas no visor (8). Rotações ajustadas = indicação x 100

**Importante!** Antes de assentar o aparelho na superfície a trabalhar ajuste as rotações e deixe-o trabalhar até atingir as rotações ajustadas. Dependendo das rotações, estas só são atingidas após alguns segundos.

## 7. Substituição do cabo de ligação à rede

### Perigo!

Para evitar perigos, sempre que o cabo de ligação à rede deste aparelho for danificado, é necessário que seja substituído pelo fabricante ou pelo seu serviço de assistência técnica ou por uma pessoa com qualificação.

## 8. Limpeza, manutenção e encomenda de peças sobressalentes

### Perigo!

Retire a ficha da corrente antes de qualquer trabalho de limpeza.

### 8.1 Limpeza

- Mantenha os dispositivos de segurança, ranhuras de ventilação e a carcaça do motor o mais limpo possível. Esfregue o aparelho com um pano limpo ou sobre com ar comprimido a baixa pressão.
- Aconselhamos a limpar o aparelho directamente após cada utilização.
- Limpe regularmente o aparelho com um pano húmido e um pouco de sabão. Não utilize detergentes ou solventes; estes podem corroer as peças de plástico do aparelho. Certifique-se de que não entra água para o interior do aparelho. A entrada de água num aparelho eléctrico aumenta o risco de choque eléctrico.

### 8.2 Escovas de carvão

No caso de formação excessiva de faíscas, mande verificar as escovas de carvão por um electricista.

**Perigo!** As escovas de carvão só podem ser substituídas por um electricista.

### 8.3 Manutenção

No interior do aparelho não existem quaisquer peças que necessitem de manutenção.

### 8.4 Encomenda de peças sobressalentes:

Ao encomendar peças sobressalentes, devem-se fazer as seguintes indicações:

- Tipo da máquina
- Número de artigo da máquina
- Número de identificação da máquina
- Número da peça sobressalente necessária

Pode encontrar os preços e informações actuais em [www.Einhell-Service.com](http://www.Einhell-Service.com)

## 9. Eliminação e reciclagem

O aparelho encontra-se dentro de uma embalagem para evitar danos de transporte. Esta embalagem é matéria-prima, podendo ser reutilizada ou reciclada. O aparelho e os respectivos acessórios são de diferentes materiais, como p. ex. o metal e o plástico. Não deite os aparelhos defeituosos para o lixo doméstico. Para uma eliminação ecologicamente correcta, o aparelho deve ser entregue num local de recolha adequado. Se não tiver conhecimento de nenhum local de recolha, informe-se junto da sua administração autárquica.

## 10. Armazenagem

Guarde o aparelho e os respectivos acessórios em local escuro, seco e sem risco de formação de gelo, fora do alcance das crianças. A temperatura ideal de armazenamento situa-se entre os 5 e os 30 °C. Guarde a ferramenta eléctrica na embalagem original.

P



Só para países da UE

Não deite as ferramentas eléctricas para o lixo doméstico!

Segundo a directiva europeia 2012/19/CE relativa aos resíduos de equipamentos eléctricos e electrónicos e a respectiva transposição para o direito interno, as ferramentas eléctricas usadas têm de ser recolhidas separadamente e entregues nos locais de recolha previstos para o efeito.

Alternativa de reciclagem relativa à solicitação de devolução:

O proprietário do aparelho eléctrico, no caso de não optar pela devolução, é obrigado a reciclar adequadamente o aparelho eléctrico. Para tal, o aparelho usado também pode ser entregue a um ponto de recolha que trate da eliminação de resíduos, respeitando a legislação nacional sobre resíduos e respectiva reciclagem. Não estão abrangidos os meios auxiliares e os acessórios sem componentes electrónicos, que acompanham os aparelhos usados.

A reprodução ou duplicação, mesmo que parcial, da documentação e dos anexos dos produtos carece da autorização expressa da Einhell Germany AG.

Reservado o direito a alterações técnicas

## Informações do serviço de assistência técnica

Estamos representados em todos os países mencionados no certificado de garantia por agentes autorizados competentes, cujos contactos poderá encontrar no certificado de garantia. Estes encontram-se ao seu dispor para todos os serviços de que necessita, tais como reparações, fornecimento de peças sobressalentes e peças desgastadas ou a aquisição de consumíveis.

Deve-se ter em atenção que, neste produto, as seguintes peças estão sujeitas a um desgaste natural ou decorrente da sua utilização, ou então são necessárias como consumíveis.

Categoria	Exemplo
Peças de desgaste*	carvões de escova
Consumíveis/peças consumíveis*	Discos de rebarbar, adaptadores de polimento, capas de polimento
Peças em falta	

\* não incluído obrigatoriamente no material a fornecer!

Em caso de deficiências ou erros, pedimos-lhe que comunique o problema através da página de Internet [www.Einhell-Service.com](http://www.Einhell-Service.com). Certifique-se de que faz uma descrição exacta do problema, respondendo sempre às seguintes questões:

- O aparelho já funcionou alguma vez ou possui o defeito desde o início?
- Antes do surgimento do defeito, apercebeu-se de algo estranho (sintoma antes do defeito)?
- Na sua opinião, que erro de funcionamento apresenta o aparelho (sintoma principal)?  
Descreva este erro de funcionamento.

## Certificado de garantia

Estimado(a) cliente,

os nossos produtos são submetidos a um rigoroso controlo de qualidade. Se, ainda assim, o aparelho não funcionar nas devidas condições, lamentamos esse facto e pedimos-lhe que se dirija ao nosso serviço de assistência técnica na morada indicada no presente certificado de garantia. Se preferir, também pode contactar-nos telefonicamente através do número de assistência técnica indicado. O exercício dos direitos de garantia está sujeito às seguintes condições:

1. As presentes condições de garantia dirigem-se exclusivamente aos consumidores, ou seja, pessoas naturais, que não desejam utilizar este produto quer no âmbito da sua actividade comercial quer de outra actividade independente. As presentes condições de garantia regem as prestações de garantia adicionais com que o fabricante abaixo designado se compromete, além dos termos legais de garantia, para com os compradores dos seus novos aparelhos e não afectam os seus direitos legais de garantia. O nosso serviço de garantia é prestado gratuitamente.
2. O serviço de garantia cobre exclusivamente as deficiências num novo aparelho adquirido do fabricante abaixo designado, e que sejam decorrentes de erros de material ou de fabrico comprovados, e está, por nossa opção, limitado à eliminação de tal falta no aparelho ou à substituição do mesmo. Chamamos a atenção para o facto de os nossos aparelhos não terem sido concebidos para uso comercial, artesanal ou profissional. Não haverá, por isso, lugar a um contrato de garantia no caso de o aparelho ter sido utilizado, dentro do período de garantia, em empresas do sector comercial, artesanal ou industrial ou actividades equiparáveis.
3. Excluídos pela nossa garantia estão:
  - Danos no aparelho resultantes da inobservância das instruções de montagem ou de uma instalação incorrecta, da inobservância do manual de instruções (como p. ex. a ligação a uma tensão de rede ou tipo de corrente errada) ou da inobservância das disposições de segurança ou da exposição do aparelho a condições ambientais anormais ou de uma conservação e manutenção insuficientes.
  - Danos no aparelho resultantes de utilizações abusivas ou indevidas (como p. ex. uma sobrecarga do aparelho ou utilização de ferramentas de trabalho ou acessórios não autorizados), a penetração de corpos estranhos no aparelho (como p. ex. areia, pedras ou pó, danos de transporte), o uso de força ou impactos externos (como p. ex. danos resultantes de quedas).
  - Danos no aparelho ou nas peças do aparelho associados a um desgaste decorrente do uso, um desgaste natural habitual ou de outro tipo.
4. O período de garantia é de 24 meses a contar da data de compra do aparelho. Os direitos de garantia devem ser reclamados dentro do período de garantia, no prazo de duas semanas após ter sido detectado o defeito. Está excluída a reclamação de direitos de garantia após o termo do período de garantia. A reparação ou a substituição do aparelho não implica o prolongamento do período de garantia nem dá origem à contagem de um novo período de garantia para o aparelho ou para eventuais peças sobressalentes montadas no mesmo. O mesmo se aplica no caso de a assistência técnica ter sido prestada no local.
5. Para activar a garantia, denuncie o aparelho defeituoso em: [www.Einhell-Service.com](http://www.Einhell-Service.com). Tenha à disposição o talão ou outro comprovativo de compra do aparelho novo. Os aparelhos enviados sem o respectivo comprovativo ou sem a placa de características, serão excluídos pelo serviço de garantia devido à falta de atribuição. Se o defeito do aparelho estiver abrangido pelo nosso serviço de garantia, ser-lhe-á imediatamente enviado um aparelho novo ou reparado.

Naturalmente, também teremos todo o gosto em efectuar reparações que não estão, ou deixaram de estar, abrangidas pelo serviço de garantia. Nesse caso, terá de suportar os custos da reparação. Para este efeito, deverá enviar o aparelho para a morada do nosso serviço de assistência técnica.

Para peças de desgaste, consumíveis e em falta, consulte as restrições desta garantia, de acordo com as informações do serviço de assistência técnica deste manual de instruções.

**Einhell Germany AG · Wiesenweg 22 · D-94405 Landau/Isar**



- D** erkl art folgende Konformit t gem B EU-Richtlinie und Normen f r Artikel
- GB** explains the following conformity according to EU directives and norms for the following product
- F** d clare la conformit  suivante selon la directive CE et les normes concernant l'article
- I** dichiara la seguente conformit  secondo la direttiva UE e le norme per l'articolo
- NL** verklaart de volgende overeenstemming conform EU richtlijn en normen voor het product
- E** declara la siguiente conformidad a tenor de la directiva y normas de la UE para el art culo
- P** declara a seguinte conformidade, de acordo com as diretiva CE e normas para o artigo
- DK** attesterer f lgende overensstemmelse i medf r af EU-direktiv samt standarder for artikel
- S** f rklarar f ljande  verensst mmelse enl. EU-direktiv och standarder f r artikeln
- FIN** vakuuttaa, ett  tuote t ytt t  EU-direktiivin ja standardien vaatimukset
- EE** t endab toote vastavust EL direktiivile ja standarditele
- CZ** vyd v  n sleduj ci prohl sen  o shod  podle sm rnice EU a norem pro v robek
- SLO** potrjuje slede o skladnost s smernico EU in standardi za izdelek
- SK** vyd v  nasleduj ce prehl senie o zhode podl'a smernice EU a noriem pre v robok
- H** a cikkekhez az EU-ir nyvonal  s Norm k szerint a k vetkez  konformit t jelenti ki
- PL** deklaruje zgodno c wymienionego poniżej artykułu z nast puj cymi normami na podstawie dyrektywy WE.
- BG** декларира съответното съответствие съгласно Директива на ЕС и норми за артикул
- LV** paskaidro š du atbilst bu ES direkt vai un standartiem
- LT** apib dina š  atitikim  EU reikalavimams ir prek s normoms
- RO** declar  urm toarea conformitate conform directivei UE și normelor pentru articolul
- GR** δηλώνει την ακόλουθη συμμόρφωση σύμφωνα με την Οδηγία ΕΚ και τα πρότυπα για το προϊόν
- HR** potvrđuje sljedeću usklađenost prema smjernicama EU i normama za artikl
- BIH** potvrđuje sljedeću usklađenost prema smjernicama EU i normama za artikl
- RS** potvrđuje sledeću usklađenost prema smernicama EZ i normama za artikal
- RUS** следующим удостоверяется, что следующие продукты соответствуют директивам и нормам ЕС
- UKR** проголошує про зазначену нижче відповідність виробу директивам та стандартам ЄС на виріб
- MK** ja izjavuva slednata soobrznost согласно EU-директивата и нормите за артикли
- TR** Ürünü ile ilgili AB direktifleri ve normları gereğince a ağında açıklanan uygunluęu belirtir
- N** erkl rer f lgende samsvar i henhold til EU-direktiv og standarder for artikkel
- IS** L syr uppfyllingu EU-reglna og annarra sta la v ru

**Polier- und Schleifmaschine CC-PO 1100/150 E (Einhell)**

- |   |  |
|---|--|
| <input type="checkbox"/> 2014/29/EU                         | <input checked="" type="checkbox"/> 2006/42/EC   |
| <input type="checkbox"/> 2005/32/EC_2009/125/EC             | <input type="checkbox"/> Annex IV<br>Notified Body:<br>Reg. No.:   |
| <input type="checkbox"/> (EU)2015/1188                      | <input type="checkbox"/> 2000/14/EC_2005/88/EC   |
| <input type="checkbox"/> 2014/35/EU                         | <input type="checkbox"/> Annex V   |
| <input type="checkbox"/> 2006/28/EC                         | <input type="checkbox"/> Annex VI<br>Noise: measured $L_{WA} = dB (A)$ ; guaranteed $L_{WA} = dB (A)$<br>$P = KW$ ; $L/\varnothing = cm$<br>Notified Body: |
| <input checked="" type="checkbox"/> 2014/30/EU              | <input type="checkbox"/> 2012/46/EU_(EU)2016/1628<br>Emission No.:   |
| <input type="checkbox"/> 2014/32/EU                         |  |
| <input type="checkbox"/> 2014/53/EU                         |  |
| <input type="checkbox"/> 2014/68/EU                         |  |
| <input type="checkbox"/> (EU)2016/426<br>Notified Body:     |  |
| <input type="checkbox"/> (EU)2016/425                       |  |
| <input checked="" type="checkbox"/> 2011/65/EU_(EU)2015/863 |  |

**Standard references: EN 60745-1; EN 60745-2-3;  
EN 55014-1; EN 55014-2; EN 61000-3-2; EN 61000-3-3**

Landau/Isar, den 27.05.2020

Andreas Weichselgartner/General-Manager

Jeffrey Liu/Product-Management

First CE: 2020  
Art.-No.: 20.932.75 I.-No.: 21010  
Subject to change without notice

Archive-File/Record: NAPR023442  
Documents registrar: Josef Landauer  
Wiesenweg 22, D-94405 Landau/Isar



A series of horizontal lines for writing, starting with a pencil icon at the beginning of the first line.



A series of horizontal lines for writing, starting from the pencil tip and extending across the page.



A series of horizontal lines for writing, starting from the top right and extending down to the bottom of the page.







EH 09/2020 (01)

