

- Ⓧ **Originalbetriebsanleitung
Elektronik-Stichsäge**
- Ⓟ **Original operating instructions
Electronic Jigsaw**
- Ⓣ **Mode d'emploi d'origine
de la scie à guichet électrique**
- Ⓛ **Istruzioni per l'uso originali
per seghetto alternativo elettronico**
- Ⓧ **Original betjeningsvejledning
Elektronisk stiksav**
- Ⓢ **Original-bruksanvisning
Elektronikstyrd stiksåg**
- Ⓡ **Originalne upute za uporabu
Elektronička ubodna pila**
- Ⓡ **Originalna uputstva za upotrebu
Elektronska ubodna testera**
- Ⓢ **Originální návod k obsluze
Elektronická přímočará pila**
- Ⓢ **Originálny návod na obsluhu
Elektrická priamočiara pila**

1

CE

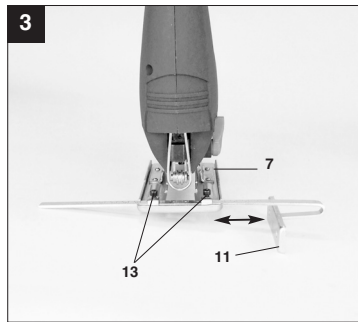
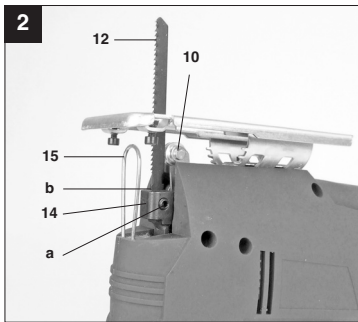
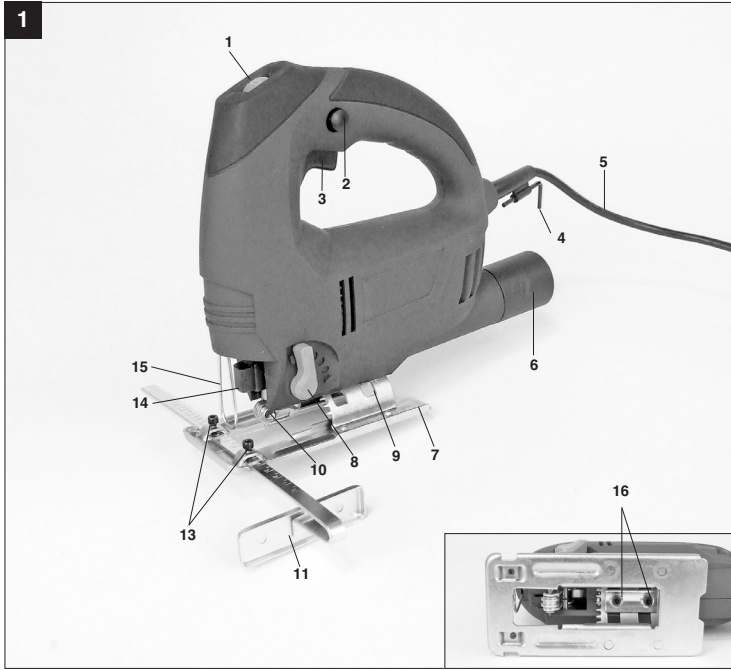
Art.-Nr.: 43.211.10

I.-Nr.: 11022

Einhell®

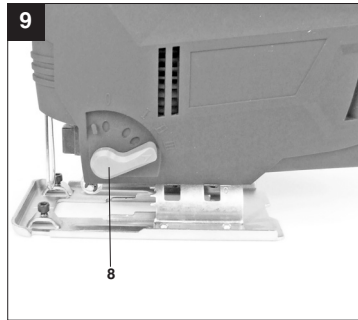
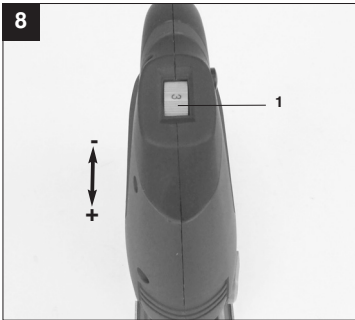
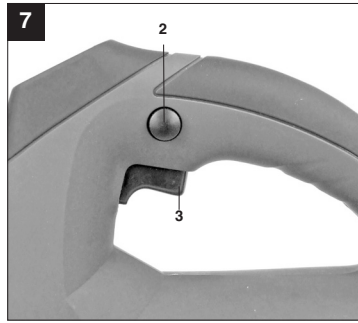
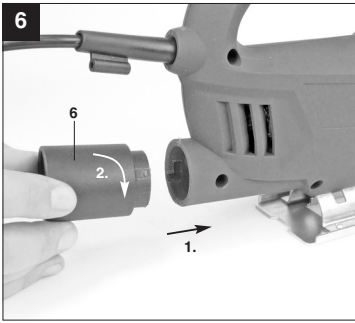
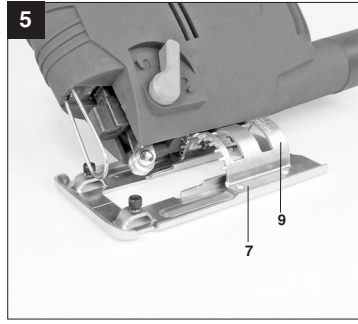
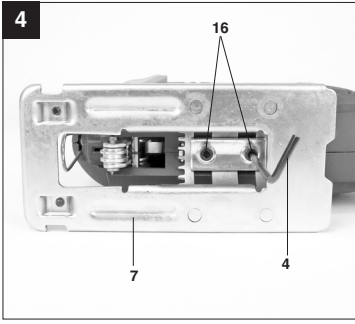


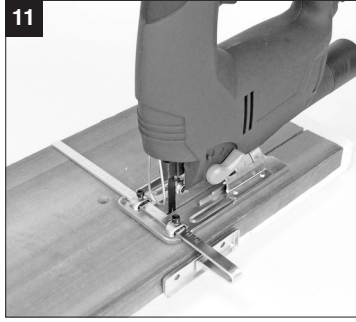
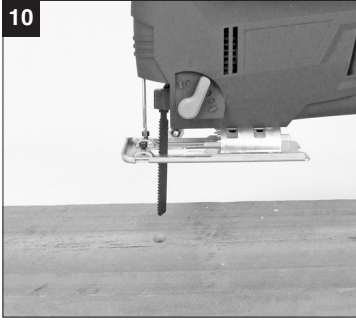
BT-JS **650 E**



2









D



“WARNUNG - Zur Verringerung des Verletzungsrisikos Bedienungsanleitung lesen”



Tragen Sie einen Gehörschutz.
Die Einwirkung von Lärm kann Gehörverlust bewirken.



Tragen Sie eine Staubschutzmaske.
Beim Bearbeiten von Holz und anderer Materialien kann gesundheitsschädlicher Staub entstehen. Asbesthaltiges Material darf nicht bearbeitet werden!



Tragen Sie eine Schutzbrille.
Während der Arbeit entstehende Funken oder aus dem Gerät heraustretende Splitter, Späne und Stäube können Sichtverlust bewirken.



D**⚠ Achtung!**

Beim Benutzen von Geräten müssen einige Sicherheitsvorkehrungen eingehalten werden, um Verletzungen und Schäden zu verhindern. Lesen Sie diese Bedienungsanleitung / Sicherheitshinweise deshalb sorgfältig durch. Bewahren Sie diese gut auf, damit Ihnen die Informationen jederzeit zur Verfügung stehen. Falls Sie das Gerät an andere Personen übergeben sollten, händigen Sie diese Bedienungsanleitung / Sicherheitshinweise bitte mit aus. Wir übernehmen keine Haftung für Unfälle oder Schäden, die durch Nichtbeachten dieser Anleitung und den Sicherheitshinweisen entstehen.

1. Sicherheitshinweise

Die entsprechenden Sicherheitshinweise finden Sie im beiliegenden Heftchen!

⚠ WARNUNG!

Lesen Sie alle Sicherheitshinweise und Anweisungen. Versäumnisse bei der Einhaltung der Sicherheitshinweise und Anweisungen können elektrischen Schlag, Brand und/oder schwere Verletzungen verursachen.

Bewahren Sie alle Sicherheitshinweise und Anweisungen für die Zukunft auf.

2. Gerätebeschreibung und Lieferumfang (Bild 1/2)**2.1 Gerätebeschreibung**

1. Rändelschraube für Drehzahlregulierung
2. Feststellknopf
3. Ein-/Ausschalter
4. Innensechskantschlüssel
5. Netzkabel
6. Adapter für Spanabsaugung
7. Verstellbarer Sägeschuh
8. Umschalter für Pendelhub
9. Gradskala für Sägeschuh
10. Führungsrolle
11. Parallelanschlag
12. Sägeblatt
13. Feststellschrauben für Parallelanschlag
14. Sägeblattaufnahme
15. Schutzabdeckung
16. Schraube für Sägeschuh

2.2 Lieferumfang

- Öffnen Sie die Verpackung und nehmen Sie das Gerät vorsichtig aus der Verpackung.
- Entfernen Sie das Verpackungsmaterial sowie Verpackungs- / und Transportsicherungen (falls vorhanden).
- Überprüfen Sie, ob der Lieferumfang vollständig ist.
- Kontrollieren Sie das Gerät und die Zubehörteile auf Transportschäden.
- Bewahren Sie die Verpackung nach Möglichkeit bis zum Ablauf der Garantiezeit auf.

ACHTUNG

Gerät und Verpackungsmaterial sind kein Kinderspielzeug! Kinder dürfen nicht mit Kunststoffbeuteln, Folien und Kleinteilen spielen! Es besteht Verschluckungs- und Erstickengefahr!

- Elektronik-Stichsäge
- Innensechskantschlüssel
- Adapter für Spanabsaugung
- Parallelanschlag
- Sicherheitshinweise
- Originalbetriebsanleitung


3. Bestimmungsgemäße Verwendung

Die Stichsäge ist zum Sägen von Holz, Eisen, Buntmetallen und Kunststoffen unter Verwendung des entsprechenden Sägeblatts bestimmt.

Die Maschine darf nur nach ihrer Bestimmung verwendet werden. Jede weitere darüber hinausgehende Verwendung ist nicht bestimmungsgemäß. Für daraus hervorgerufene Schäden oder Verletzungen aller Art haftet der Benutzer/Bediener und nicht der Hersteller.

Bitte beachten Sie, dass unsere Geräte bestimmungsgemäß nicht für den gewerblichen, handwerklichen oder industriellen Einsatz konstruiert wurden. Wir übernehmen keine Gewährleistung, wenn das Gerät in Gewerbe-, Handwerks- oder Industriebetrieben sowie bei gleichzusetzenden Tätigkeiten eingesetzt wird.

4. Technische Daten

Netzspannung:	230 V~ 50 Hz
Leistungsaufnahme:	650 W
Hubzahl:	800 - 3000 min ⁻¹
Hubhöhe:	18 mm
Schnitttiefe Holz:	80 mm
Schnitttiefe Kunststoff:	20 mm
Schnitttiefe Eisen:	10 mm
Gehrungsschnitt:	bis 45° (links und rechts)
Schutzklasse:	II / 
Gewicht:	2,15 kg

Geräusch und Vibration

Die Geräusch- und Vibrationswerte wurden entsprechend EN 60745 ermittelt.

Schalldruckpegel L_{pA}	87 dB(A)
Unsicherheit K_{pA}	3 dB
Schalleistungspegel L_{WA}	98 dB(A)
Unsicherheit K_{WA}	3 dB

Tragen Sie einen Gehörschutz.

Die Einwirkung von Lärm kann Gehörverlust bewirken.

Schwingungsgesamtwerte (Vektorsumme dreier Richtungen) ermittelt entsprechend EN 60745.

Schneiden von Holz

Schwingungsemissionswert $a_h = 5,8 \text{ m/s}^2$

Unsicherheit $K = 1,5 \text{ m/s}^2$

Schneiden von Blech

Schwingungsemissionswert $a_h = 7,5 \text{ m/s}^2$

Unsicherheit $K = 1,5 \text{ m/s}^2$

Zusätzliche Informationen für Elektrowerkzeuge

Warnung!

Der angegebene Schwingungsemissionswert ist nach einem genormten Prüfverfahren gemessen worden und kann sich, abhängig von der Art und Weise, in der das Elektrowerkzeug verwendet wird, ändern und in Ausnahmefällen über dem angegebenen Wert liegen.

Der angegebene Schwingungsemissionswert kann zum Vergleich eines Elektrowerkzeuges mit einem anderen verwendet werden.

Der angegebene Schwingungsemissionswert kann auch zu einer einleitenden Einschätzung der Beeinträchtigung verwendet werden.

Beschränken Sie die Geräuschentwicklung und Vibration auf ein Minimum!

- Verwenden Sie nur einwandfreie Geräte.
- Warten und reinigen Sie das Gerät regelmäßig.
- Passen Sie Ihre Arbeitsweise dem Gerät an.
- Überlasten Sie das Gerät nicht.
- Lassen Sie das Gerät gegebenenfalls überprüfen.
- Schalten Sie das Gerät aus, wenn es nicht benutzt wird.
- Tragen Sie Handschuhe.

Restrisiken

Auch wenn Sie dieses Elektrowerkzeug vorschriftsmäßig bedienen, bleiben immer Restrisiken bestehen. Folgende Gefahren können im Zusammenhang mit der Bauweise und Ausführung dieses Elektrowerkzeuges auftreten:

1. Lungenschäden, falls keine geeignete Staubschutzmaske getragen wird.
2. Gehörschäden, falls kein geeigneter Gehörschutz getragen wird.
3. Gesundheitsschäden, die aus Hand-Arm-Schwingungen resultieren, falls das Gerät über einen längeren Zeitraum verwendet wird oder nicht ordnungsgemäß geführt und gewartet wird.

5. Vor Inbetriebnahme

Überzeugen Sie sich vor dem Anschließen, dass die Daten auf dem Typenschild mit den Netzdaten übereinstimmen.

Ziehen Sie immer den Netzstecker, bevor Sie Einstellungen am Gerät vornehmen.

5.1 Schutzabdeckung (Bild 1/Pos. 15)

- Die Schutzabdeckung (15) schützt vor versehentlichem Berühren des Sägeblattes (12) und lässt dennoch den Blick auf den Schnittbereich zu.

D**5.2 Sägeblattwechsel (Bild 2/Pos. 12)****⚠ Achtung!**

- Ziehen Sie den Netzstecker, bevor Sie ein Sägeblatt einsetzen oder austauschen.
- Stellen Sie den Umschalter für Pendelhub (8) auf Position 3.
- Die Zähne des Sägeblattes sind sehr scharf.
- Mit dem beiliegenden Innensechskantschlüssel die Schraube (a) an der Sägeblattaufnahme (14) lösen.
- Das Sägeblatt (12) in die Führungsnut (b) der Sägeblatthalterung (14) bis zum Anschlag einschieben.
- Die Schraube (a) mit dem beiliegenden Innensechskantschlüssel fest ziehen.
- Die Sägeblattzahnung muss in Schneidrichtung zeigen. Darauf achten, dass das Sägeblatt in der Führungsnut (b) der Sägeblattaufnahme (14) und der Laufrolle sitzt.
- Überprüfen ob das Sägeblatt (12) fest in der Aufnahme sitzt.
- Das Entfernen des Sägeblattes erfolgt in umgekehrter Reihenfolge.

5.3 Montage des Parallelanschlages (Bild 3/Pos. 11)

- Der Parallelanschlag (11) erlaubt es Ihnen parallele Schnitte auszuführen.
- Lockern Sie die beiden am Sägeschuh (7) gelegenen Feststellschrauben (13).
- Parallelanschlag (11) nun in die Führungen am Sägeschuh (7) einschieben. Sie können den Parallelanschlag (11) an der linken oder an der rechten Seite des Gerätes einsetzen.
- Die Führungsleiste stets nach unten ausrichten. Setzen Sie mit Hilfe der Messkala des Parallelanschlages (11) den benötigten Abstand fest und ziehen Sie die Feststellschrauben (13) wieder an.

5.4 Einstellen des Sägeschuhs für Gehrungsschnitte (Bild 4-5)

- Schrauben für Sägeschuh (16) auf der Unterseite des verstellbaren Sägeschuhs (7) mit dem Innensechskantschlüssel (4) lockern (Bild 4).
- Den Sägeschuh (7) leicht nach vorne ziehen. Der Sägeschuh kann nun bis zu 45° nach links oder rechts geneigt werden.

- Wird der Sägeschuh (7) wieder nach hinten geschoben, so funktioniert dies jeweils nur in den bei 0°, 15°, 30° und 45° befindlichen Raststellungen, welche an der Gradskala für Sägeschuh (9) markiert sind (Bild 5). Sägeschuh in entsprechende Position bringen und Schraube für Sägeschuh (16) anziehen.
- Der Sägeschuh (7) kann jedoch auch ohne weiteres auf ein anderes Winkelmaß eingestellt werden. Sägeschuh (7) hierzu nach vorne ziehen, gewünschten Winkel einstellen und Schraube für Sägeschuh (16) wieder anziehen.

5.5 Adapter für Spanabsaugung (Bild 6)

Die Stichsäge ist mit einem Adapter für den Staubsaugeranschluss ausgestattet. Der Adapter wird auf die Stichsäge gesetzt und durch Drehen fixiert. Jeder Staubsauger kann an den Absaugadapter angeschlossen werden. Achten Sie auf luftdichte Verbindung der Geräte. Der bei der Arbeit entstehende Staub kann gefährlich sein. Beachten Sie die Sicherheitshinweise.

6. Bedienung**6.1 Ein-/ Ausschalter (Bild 7/Pos. 3)****Einschalten:**

Ein/Ausschalter drücken

Ausschalten:

Ein/Ausschalter loslassen

6.2 Feststellknopf (Bild 7/Pos. 2)

Mit dem Feststellknopf (2) kann der Ein-/ Ausschalter (3) im Betrieb arretiert werden. Zum Ausschalten Ein-/ Ausschalter (3) kurz eindrücken.

6.3 Elektronische Drehzahlvorwahl (Bild 8/Pos. 1)

Mit dem Drehzahlregler kann die gewünschte Drehzahl voreingestellt werden. Drehen Sie den Drehzahlregler in PLUS-Richtung, um die Drehzahl zu erhöhen, drehen Sie den Drehzahlregler in MINUS-Richtung um die Drehzahl zu verringern. Die geeignete Hubzahl ist vom jeweiligen Werkstoff und den Arbeitsbedingungen abhängig.

Die allgemeinen Regeln für die Schnittgeschwindigkeit bei spanabhebenden Arbeiten sind auch hier gültig.

Mit feinen Sägeblättern können Sie im Allgemeinen mit höherer Hubzahl arbeiten; gröbere Sägeblätter verlangen nach niedrigeren Geschwindigkeiten.

Position 1-2 = Niedrige Hubzahl (für Stahl)

Position 3-4 = Mittlere Hubzahl (für Stahl, Weichmetall, Kunststoff)

Position 5-6 = Hohe Hubzahl (für Weichholz, Hartholz, Weichmetall, Kunststoff)

6.4 Einstellung Pendelhub (Bild 9/Pos. 8)

- Am Umschalter für Pendelhub (8) kann die Stärke der Pendelbewegung des Sägeblattes (12) beim Hub eingestellt werden.
- Sie können Schnittgeschwindigkeit, Schnittleistung und Schnittbild an das zu bearbeitende Werkstück anpassen.

Stellen Sie den Umschalter für Pendelhub (8) auf eine der folgenden Positionen:

Position 0 = Keine Pendelung

Material: Gummi, Keramik, Aluminium, Stahl

Anmerkung: Für feine und saubere Schnittkanten, dünne Materialien (z.B. Bleche) und harte Materialien.

Position 1 = Kleine Pendelung

Material: Kunststoff, Holz, Aluminium

Anmerkung: Für harte Materialien

Position 2 = Mittlere Pendelung

Material: Holz

Position 3 = Große Pendelung

Material: Holz

Anmerkung: Für weiche Materialien und Sägen in Faserrichtung

Die beste Kombination von Drehzahl- und PendelhubEinstellung ist vom zu bearbeitenden Material abhängig. Wir empfehlen die ideale Einstellung stets anhand eines Probeschnittes an einem Abfallstück zu ermitteln.

6.5 Ausführen von Schnitten

- Stellen Sie sicher, dass der Ein-/Ausschalter (3) nicht eingedrückt ist. Verbinden Sie erst dann den Netzstecker mit einer geeigneten Steckdose.
- Schalten Sie die Stichsäge nur mit eingesetztem Sägeblatt ein.
- Verwenden Sie nur einwandfreie Sägeblätter. Wechseln Sie stumpfe, verbogene oder rissige Sägeblätter sofort aus.
- Platzieren Sie den Sägefuß flach auf dem zu bearbeitendem Werkstück. Schalten Sie die Stichsäge ein.
- Lassen Sie das Sägeblatt anlaufen, bis es die volle Geschwindigkeit erreicht hat. Führen Sie

dann das Sägeblatt langsam an der Schnittlinie entlang. Üben Sie dabei nur leichten Druck auf das Sägeblatt aus.

- Beim Sägen von Metall sollte die Schnittlinie mit einem geeigneten Kühlmittel bestrichen werden.

6.6 Aussägen von Bereichen (Bild 10)

Bohren Sie mit einer Bohrmaschine innerhalb des auszusägenden Bereiches ein 10 mm großes Loch. Führen Sie das Sägeblatt in dieses Loch ein und beginnen Sie, den gewünschten Bereich auszusägen.

6.7 Ausführen von Parallelschnitten

- Parallelanschlag montieren und entsprechend justieren (siehe Punkt 5.3).
- Hinweise in Punkt 6.5 beachten.
- Schnitt wie in Bild 11 dargestellt ausführen.

6.8 Gehrungsschnitt

- Winkel am Sägeschuh entsprechend einstellen (siehe Punkt 5.4)
- Hinweise in Punkt 6.5 beachten.
- Schnitt wie in Bild 12 dargestellt ausführen.

7. Austausch der Netzanschlussleitung

Wenn die Netzanschlussleitung dieses Gerätes beschädigt wird, muss sie durch den Hersteller oder seinen Kundendienst oder eine ähnlich qualifizierte Person ersetzt werden, um Gefährdungen zu vermeiden.

8. Reinigung, Wartung und Ersatzteilbestellung

Ziehen Sie vor allen Reinigungsarbeiten den Netzstecker.

8.1 Reinigung

- Halten Sie Schutzvorrichtungen, Luftschlitzze und Motoregehäuse so staub- und schmutzfrei wie möglich. Reiben Sie das Gerät mit einem sauberen Tuch ab oder blasen Sie es mit Druckluft bei niedrigem Druck aus.
- Wir empfehlen, dass Sie das Gerät direkt nach jeder Benutzung reinigen.
- Reinigen Sie das Gerät regelmäßig mit einem feuchten Tuch und etwas Schmierseife. Verwenden Sie keine Reinigungs- oder Lösungsmittel; diese könnten die Kunststoffteile des Gerätes angreifen. Achten Sie darauf, dass kein Wasser in das Geräteinnere gelangen kann.

D

8.2 Kohlebürsten

Bei übermäßiger Funkenbildung lassen Sie die Kohlebürsten durch eine Elektrofachkraft überprüfen. Achtung! Die Kohlebürsten dürfen nur von einer Elektrofachkraft ausgewechselt werden.

8.3 Wartung

Im Geräteinneren befinden sich keine weiteren zu wartenden Teile.

8.4 Ersatzteilbestellung:

Bei der Ersatzteilbestellung sollten folgende Angaben gemacht werden;

- Typ des Gerätes
- Artikelnummer des Gerätes
- Ident-Nummer des Gerätes
- Ersatzteilnummer des erforderlichen Ersatzteils

Aktuelle Preise und Infos finden Sie unter www.isc-gmbh.info

9. Entsorgung und Wiederverwertung

Das Gerät befindet sich in einer Verpackung um Transportschäden zu verhindern. Diese Verpackung ist Rohstoff und ist somit wieder verwendbar oder kann dem Rohstoffkreislauf zurückgeführt werden.

Das Gerät und dessen Zubehör bestehen aus verschiedenen Materialien, wie z.B. Metall und Kunststoffe. Führen Sie defekte Bauteile der Sondermüllentsorgung zu. Fragen Sie im Fachgeschäft oder in der Gemeindeverwaltung nach!

10. Lagerung

Lagern Sie das Gerät und dessen Zubehör an einem dunklen, trockenen und frostfreiem sowie für Kinder unzugänglichem Ort. Die optimale Lagertemperatur liegt zwischen 5 und 30 °C. Bewahren Sie das Elektrowerkzeug in der Originalverpackung auf.



GB



"Caution - Read the operating instructions to reduce the risk of injury"



Wear ear-muffs.
The impact of noise can cause damage to hearing.



Wear a breathing mask.
Dust which is injurious to health can be generated when working on wood and other materials.
Never use the device to work on any materials containing asbestos!



Wear safety goggles.
Sparks generated during working or splinters, chips and dust emitted by the device can cause loss of sight.



GB**⚠ Important!**

When using the equipment, a few safety precautions must be observed to avoid injuries and damage. Please read the complete operating instructions and safety regulations with due care. Keep this manual in a safe place, so that the information is available at all times. If you give the equipment to any other person, hand over these operating instructions and safety regulations as well. We cannot accept any liability for damage or accidents which arise due to a failure to follow these instructions and the safety instructions.

1. Safety information

Please refer to the booklet included in delivery for the safety instructions.

⚠ CAUTION!**Read all safety regulations and instructions.**

Any errors made in following the safety regulations and instructions may result in an electric shock, fire and/or serious injury.

Keep all safety regulations and instructions in a safe place for future use.

2. Layout and items supplied (Fig. 1/2)**2.1 Layout**

1. Knurled screw for speed control
2. Locking button
3. ON/OFF switch
4. Allen key
5. Power cable
6. Adapter for dust extraction system
7. Adjustable soleplate
8. Selector switch for pendulum action
9. Dial scale for soleplate
10. Guide roller
11. Parallel stop
12. Saw blade
13. Locking screws for parallel stop
14. Blade holder
15. Safety guard
16. Screw for soleplate

3. Items supplied

- Open the packaging and take out the equipment with care.
- Remove the packaging material and any packaging and/or transportation braces (if available).
- Check to see if all items are supplied.

12

- Inspect the equipment and accessories for transport damage.
- If possible, please keep the packaging until the end of the guarantee period.

IMPORTANT

The equipment and packaging material are not toys. Do not let children play with plastic bags, foils or small parts. There is a danger of swallowing or suffocating!

- Electronic jigsaw
- Allen key
- Adapter for dust extraction system
- Parallel stop
- Original operating instructions
- Safety instructions


3. Proper use

The jigsaw is designed for sawing wood, iron, non-ferrous metals and plastics using the appropriate saw blades.

The machine is to be used only for its prescribed purpose. Any other use is deemed to be a case of misuse. The user / operator and not the manufacturer will be liable for any damage or injuries of any kind caused as a result of this.

Please note that our equipment has not been designed for use in commercial, trade or industrial applications. Our warranty will be voided if the machine is used in commercial, trade or industrial businesses or for equivalent purposes.

4. Technical data

Mains voltage:	230 V~ 50 Hz
Power input:	650 W
Stroke speed:	800 - 3000 min ⁻¹
Stroke height:	18 mm
Cutting depth, wood:	80 mm
Cutting depth, plastic:	20 mm
Cutting depth, iron:	10 mm
Miter cut:	up to 45° (left and right)
Protection class:	II / 
Weight:	2.15 kg

Sound and vibration

Sound and vibration values were measured in accordance with EN 60745.

L_{pA} sound pressure level	87 dB(A)
K_{pA} uncertainty	3 dB
L_{WA} sound power level	98 dB(A)
K_{WA} uncertainty	3 dB

Wear ear-muffs.

The impact of noise can cause damage to hearing.

Total vibration values (vector sum of three directions) determined in accordance with EN 60745.

Cutting wood

Vibration emission value a_{hv} = 5.8 m/s²
K uncertainty = 1.5 m/s²

Cutting sheet metal

Vibration emission value a_{hv} = 7.5 m/s²
K uncertainty = 1.5 m/s²

Additional information for electric power tools

Warning!

The specified vibration value was established in accordance with a standardized testing method. It may change according to how the electric equipment is used and may exceed the specified value in exceptional circumstances.

The specified vibration value can be used to compare the equipment with other electric power tools.

The specified vibration value can be used for initial assessment of a harmful effect.

Keep the noise emissions and vibrations to a minimum.

- Only use appliances which are in perfect working order.
- Service and clean the appliance regularly.
- Adapt your working style to suit the appliance.
- Do not overload the appliance.
- Have the appliance serviced whenever necessary.
- Switch the appliance off when it is not in use.
- Wear protective gloves.

Residual risks

Even if you use this electric power tool in accordance with instructions, certain residual risks cannot be ruled out. The following hazards may arise in connection with the equipment's construction and layout:

1. Lung damage if no suitable protective dust mask is used.
2. Damage to hearing if no suitable ear protection is used.
3. Health damage caused by hand-arm vibrations if the equipment is used over a prolonged period or is not properly guided and maintained.

5. Before starting the equipment

Before you connect the equipment to the mains supply make sure that the data on the rating plate are identical to the mains data.

Always pull the power plug before making adjustments to the equipment.

5.1 Safety guard (Fig. 1/Item 15)

- The safety guard (15) protects the user from accidentally touching the saw blade (12) and nevertheless enables you a free view of the cutting area.

5.2 Changing the saw blade (Fig. 2/Item 12)

⚠ Important!

- Pull the mains plug before you fit or replace a saw blade.
- Set the selector switch for pendulum action (8) to position 3. The teeth of the saw blade are very sharp!
- Undo the screw (a) on the blade holder (14) using the supplied Allen key.
- Insert the saw blade (12) into the guide groove (b) of the blade holder (14) as far as the stop.
- Tighten the screw (a) with the supplied Allen key.
- The teeth on the saw blade must be pointing in the direction of cutting. Check that the saw blade is positioned in the guide groove (b) of the blade holder (14) and the roller.
- Check that the saw blade (12) is securely mounted in the blade holder.
- Follow the instructions above in reverse order to remove the saw blade.

GB**5.3 Installing the parallel stop (Figure 3/Item 11)**

- The parallel stop (11) enables you to saw parallel cuts.
- Undo the two locking screws (13) on the soleplate (7).
- Now slide the parallel stop (11) into the guides on the soleplate (7). You can fit the parallel stop (11) on either the left or right of the equipment.
- The guide strip must always face downwards. Set the required distance using the measurement scale on the parallel stop (11) and tighten the locking screws (13) again.

5.4 Setting the soleplate for miter cuts (Figs. 4-5)

- Use the Allen key (4) to loosen the screws for the soleplate (16) on the bottom of the adjustable soleplate (7) (Figure 4).
- Pull the soleplate (7) slightly forward. The soleplate can now be swiveled a maximum 45° to the left and right.
- If the soleplate (7) is pushed back to the rear again, it will only function in the locking positions at 0°, 15°, 30° and 45°, which are marked on the graduated scale for the soleplate (9) (Figure 5). Move the soleplate into the required position and refasten the screw securing the soleplate (16).
- However, the soleplate (7) is also easily set to another angle. To do so, move the soleplate (7) forwards, set the desired angle and refasten the screw securing the soleplate (16).

5.5 Adapter for dust extraction system (Figure 6)

The jigsaw is equipped with an adapter for the vacuum cleaner connection. Place the adaptor onto the jigsaw and secure by turning it. Any vacuum cleaner can be connected to the extractor adaptor. Check that the connections are air-tight. Dust created when working may be dangerous. Be sure to observe the safety instructions.

6. Operation**6.1 ON/OFF switch (Fig. 7/Item 3)****To switch on:**

Press the ON/OFF switch

To switch off:

Release the ON/OFF switch

6.2 Locking button (Fig. 7/Item 2)

You can lock the ON/OFF switch (3) using the locking button (2) when the equipment is in operation. To switch off the equipment briefly hold down the ON/OFF switch (3).

14

6.3 Electric speed selector (Fig. 8/Item 1)

You can pre-select the required speed with the speed selector. Turn the speed selector in PLUS direction to increase the speed and turn the speed selector in MINUS direction to reduce the speed. The suitable stroke speed is dependent on the relevant material and working conditions.

General rules for cutting speeds for metal cutting work must be complied with here as well.

You can generally use a higher speed with fine saw blades whilst coarser saw blades require lower speeds.

Position 1-2 = low stroke speed (for steel)

Position 3-4 = medium stroke speed (for steel, soft metal, plastic)

Position 5-6 = high stroke speed (for softwood, hardwood, soft metal, plastic)

6.4 Setting the pendulum action (Fig. 9/Item 8)

- The strength of the pendulum action of the saw blade (12) can be adjusted using the selector switch for pendulum action (8).
- You can adjust the cutting speed, the cutting performance and the finish to the workpiece you wish to saw.

Set the selector switch for pendulum action (8) to one of the following positions:

Position 0: No pendulum action

Material: Rubber, ceramic, aluminium, steel

Please note: For fine and clean cuts, thin materials (e.g. sheet steel) and hard materials.

Position 1: Small pendulum action

Material: Plastic, wood, aluminium

Please note: For hard materials

Position 2: Medium pendulum action

Material: Wood

Position 3: Large pendulum action

Material: Wood

Please note: For soft materials and sawing along the grain

The best combination of speed and pendulum action depends on the material you wish to saw. We recommend you to make a trial cut on a waste piece in order to check the ideal settings.

6.5 Making cuts

- Ensure that the ON/OFF switch (3) is not depressed. Only then should you connect the mains plug to a suitable socket.
- Do not switch on the jigsaw until you have fitted a saw blade.
- Use only saw blades that are in perfect condition. Replace blunt, bent or cracked saw blades immediately.
- Place the saw foot flat on the workpiece you wish to saw. Switch on the jigsaw.
- Allow the saw blade to accelerate until it reaches full speed. Then slowly move the saw blade along the cutting line. Only exert gentle pressure on the saw blade as you do so.
- When cutting metal, apply a suitable coolant along the line you wish to cut.

6.6 Sawing out sections (Fig. 10)

Drill a 10 mm hole in the section you wish to saw out. Insert the saw blade into this hole and start to saw out the required section.

6.7 Making parallel cuts

- Mount the parallel stop and adjust as required (see section 5.3).
- Observe the instructions in section 6.5.
- Cut as shown in Figure 11.

6.8 Making miter cuts

- Set the angle on the soleplate (see section 5.4).
- Observe the instructions in section 6.5.
- Cut as shown in Figure 12.

7. Replacing the power cable

If the power cable for this equipment is damaged, it must be replaced by the manufacturer or its after-sales service or similarly trained personnel to avoid danger.

8. Cleaning, maintenance and ordering of spare parts

Always pull out the mains power plug before starting any cleaning work.

8.1 Cleaning

- Keep all safety devices, air vents and the motor housing free of dirt and dust as far as possible. Wipe the equipment with a clean cloth or blow it with compressed air at low pressure.
- We recommend that you clean the device

immediately each time you have finished using it.

- Clean the equipment regularly with a moist cloth and some soft soap. Do not use cleaning agents or solvents; these could attack the plastic parts of the equipment. Ensure that no water can seep into the device.

8.2 Carbon brushes

- In case of excessive sparking, have the carbon brushes checked only by a qualified electrician. Important! The carbon brushes should not be replaced by anyone but a qualified electrician.

8.3 Maintenance

- There are no parts inside the equipment which require additional maintenance.

8.4 Ordering replacement parts:

Please quote the following data when ordering replacement parts:

- Type of machine
 - Article number of the machine
 - Identification number of the machine
 - Replacement part number of the part required
- For our latest prices and information please go to www.isc-gmbh.info

9. Disposal and recycling

The unit is supplied in packaging to prevent its being damaged in transit. This packaging is raw material and can therefore be reused or can be returned to the raw material system.

The unit and its accessories are made of various types of material, such as metal and plastic. Defective components must be disposed of as special waste. Ask your dealer or your local council.

10. Storage

Store the equipment and accessories out of children's reach in a dark and dry place at above freezing temperature. The ideal storage temperature is between 5 and 30 °C. Store the electric tool in its original packaging.



F



« Avertissement – Lisez ce mode d'emploi pour diminuer le risque de blessures »



Portez une protection de l'ouïe.
L'exposition au bruit peut entraîner une perte de l'ouïe.



Portez un masque anti-poussière.
Lors de travaux sur du bois et autres matériaux, de la poussière nuisible à la santé peut être dégagée. Ne travaillez pas sur du matériau contenant de l'amiante !



Portez des lunettes de protection.
Les étincelles générées pendant travail ou les éclats, copeaux et la poussière sortant de l'appareil peuvent entraîner une perte de la vue.



⚠ Attention !

Lors de l'utilisation d'appareils, il faut respecter certaines mesures de sécurité afin d'éviter des blessures et dommages. Veuillez donc lire attentivement ce mode d'emploi/ces consignes de sécurité. Veuillez à le conserver en bon état pour pouvoir accéder aux informations à tout moment. Si l'appareil doit être remis à d'autres personnes, veuillez à leur remettre aussi ce mode d'emploi/ces consignes de sécurité. Nous déclinons toute responsabilité pour les accidents et dommages dus au non-respect de ce mode d'emploi et des consignes de sécurité.

1. Consignes de sécurité

Vous trouverez les consignes de sécurité correspondantes dans le petit manuel ci-joint.

⚠ AVERTISSEMENT !

Veillez lire toutes les consignes de sécurité et instructions.

Tout non-respect des consignes de sécurité et instructions peut provoquer une décharge électrique, un incendie et/ou des blessures graves.

Conservez toutes les consignes de sécurité et instructions pour une consultation ultérieure.

2. Description de l'appareil et étendue de la livraison (Fig. 1/2)**2.1 Description de l'appareil**

1. Vis moletée de réglage de vitesse
2. Bouton de fixation
3. Interrupteur Marche / Arrêt
4. Clé Allen
5. Câble réseau
6. Adaptateur pour aspiration de copeaux
7. Patin réglable
8. Commutateur de course du pendule
9. Echelle des degrés pour patin
10. Poulie de guidage
11. Butée parallèle
12. Lame de scie
13. Vis de fixation pour butée parallèle
14. Logement de lame de scie
15. Recouvrement de protection
16. Vis pour patin

2.2 Volume de livraison

- Ouvrez l'emballage et prenez l'appareil en le sortant avec précaution de l'emballage.
- Retirez le matériel d'emballage tout comme les sécurités d'emballage et de transport (s'il y en a).
- Vérifiez si la livraison est bien complète.
- Contrôlez si l'appareil et ses accessoires ne sont pas endommagés par le transport.
- Conservez l'emballage autant que possible jusqu'à la fin de la période de garantie.

ATTENTION

L'appareil et le matériel d'emballage ne sont pas des jouets ! Il est interdit de laisser des enfants jouer avec des sacs et des films en plastique et avec des pièces de petite taille. Ils risquent de les avaler et de s'étouffer !

- Scie sauteuse électronique
- Clé Allen
- Adaptateur pour le dispositif d'aspiration de la sciure
- Butée parallèle
- Mode d'emploi d'origine
- Consignes de sécurité


3. Utilisation conforme à l'affectation

La scie à guichet est destinée à scier le bois, le fer, les métaux lourds non ferreux et les matières plastiques en employant la lame de scie respectives.

La machine doit exclusivement être employée conformément à son affectation. Chaque utilisation allant au-delà de cette affectation est considérée comme non conforme. Pour les dommages en résultant ou les blessures de tout genre, le producteur décline toute responsabilité et l'opérateur/l'exploitant est responsable.

Veillez au fait que nos appareils, conformément à leur affectation, n'ont pas été construits pour être utilisés dans un environnement professionnel, industriel ou artisanal. Nous déclinons toute responsabilité si l'appareil est utilisé professionnellement, artisanalement ou dans des sociétés industrielles, tout comme pour toute activité équivalente.

F**4. Données techniques**

Tension réseau :	230 V-50 Hz
Puissance absorbée :	650 W
Nombre de courses :	800 - 3000 tr/min
Hauteur de course :	18 mm
Profondeur de coupe du bois :	80 mm
Profondeur de coupe des matières plastiques :	20 mm
Profondeur de coupe du fer :	10 mm
Coupe d'onglet :	jusqu'à 45° (gauche et droite)
Catégorie de protection :	II / 
Poids :	2,15 kg

Bruit et vibration

Les valeurs de bruit et de vibration ont été déterminées conformément à la norme EN 60745.

Niveau de pression acoustique L_{pA}	87 dB(A)
Imprécision K_{pA}	3 dB
Niveau de puissance acoustique L_{WA}	98 dB(A)
Imprécision K_{WA}	3 dB

Portez une protection acoustique.

L'exposition au bruit peut entraîner la perte de l'ouïe.

Les valeurs totales des vibrations (somme des vecteurs de trois directions) ont été déterminées conformément à EN 60745.

Coupe de bois

Valeur d'émission des vibrations $a_h = 5,8 \text{ m/s}^2$
Imprécision $K = 1,5 \text{ m/s}^2$

Coupe de tôle

Valeur d'émission des vibrations $a_h = 7,5 \text{ m/s}^2$
Imprécision $K = 1,5 \text{ m/s}^2$

Informations supplémentaires sur les outils électriques**Avertissement !**

La valeur d'émission de vibration a été mesurée selon une méthode d'essai normée et peut être modifiée, en fonction du type d'emploi de l'outil électrique ; elle peut dans certains cas exceptionnels être supérieure à la valeur indiquée.

La valeur d'émission de vibration indiquée peut être utilisée pour comparer un outil électrique à un autre. La valeur d'émission de vibration indiquée peut également être utilisée pour estimer l'altération au début.

Limitez le niveau sonore et les vibrations à un minimum !

- Utilisez exclusivement des appareils en excellent état.
- Entretenez et nettoyez l'appareil régulièrement.
- Adaptez votre façon de travailler à l'appareil.
- Ne surchargez pas l'appareil.
- Faites contrôler l'appareil le cas échéant.
- Mettez l'appareil hors circuit lorsque vous ne l'utilisez pas.
- Portez des gants.

Risques résiduels

Même en utilisant cet outil électrique conformément aux prescriptions, il reste toujours des risques résiduels. Les dangers suivants peuvent apparaître en rapport avec la construction et le modèle de cet outil électrique :

1. Lésions des poumons si aucun masque anti-poussière adéquat n'est porté.
2. Déficience auditive si aucun casque anti-bruit approprié n'est porté.
3. Atteintes à la santé issues des vibrations main-bras, si l'appareil est utilisé pendant une longue période ou s'il n'a pas été employé ou entretenu dans les règles de l'art.

5. Avant la mise en service

Assurez-vous, avant de connecter la machine, que les données se trouvant sur la plaque de signalisation correspondent bien aux données du réseau.

Enlevez systématiquement la fiche de contact avant de paramétrer l'appareil.

5.1 Recouvrement de protection (figure 1/ pos. 15)

- Le recouvrement de protection (15) protège contre tout contact par mégarde avec la lame (12) et permet de voir la zone de coupe.

5.2 Changement de lame de scie (figure 2/ pos. 12)

⚠ Attention !

- Retirez la fiche de contact de la prise avant de mettre une lame de scie en place ou de la remplacer.
- Mettez le commutateur de course du pendule (8) en position 3.
- Les dents de la lame de scie sont très aiguisées.
- Dévissez la vis (a) du logement de lame de scie (14) à l'aide de la clé allen ci-jointe.
- Insérez la lame de scie (12) dans la rainure du guidage (b) du support de lame de scie (14) jusqu'à la butée.
- Vissez la vis (a) à l'aide de la clé allen ci-jointe.
- La denture de la lame de scie doit se trouver dans le sens de coupe. Veillez à ce que la lame de scie se trouve dans la rainure du guidage (b) du logement de lame de scie (14) et du galet de roulement.
- Vérifiez si la lame de scie (12) se trouve bien dans le logement.
- La suppression de la lame de scie se fait dans l'ordre inverse.

5.3 Montage de la butée parallèle (fig. 3/pos. 11)

- La butée parallèle (11) permet de réaliser des coupes parallèles.
- Desserrez les deux vis de fixation (13) qui se trouvent dans le patin (7).
- Introduisez à présent la butée parallèle (11) dans les dispositifs de guidage sur le patin (7). Vous pouvez appliquer la butée parallèle (11) sur le côté gauche ou droit de l'appareil.
- La barre de guidage doit toujours être tournée vers le bas. A l'aide de l'échelle de mesure de la butée parallèle (11), déterminez l'écart nécessaire et resserrez à nouveau les vis de fixation (13).

5.4 Réglage du patin pour les coupes d'onglet (figure 4-5)

- Desserrez la vis du patin (16) sur la face inférieure du patin réglable (7) avec la clé à six pans creux (4) (figure 4).
- Tirez le patin (7) légèrement vers l'avant. Le patin peut à présent être pivoté de 45° vers la gauche ou la droite.
- Lorsque le patin (7) est à nouveau repoussé en arrière, cela fonctionne alors respectivement uniquement pour les positions d'encranement qui se trouve sur 0°, 15°, 30° et 45° et qui sont marquées sur l'échelle des degrés pour patin (9) (figure 5). Mettre le patin dans la position correspondante et serrer la vis du patin (16).
- Le patin (7) peut cependant être réglé sur une autre cote d'angle sans problème. Tirez le patin (7) alors vers l'avant, réglez l'angle désiré et resserrez la vis pour patin (16).

5.5 Adaptateur pour dispositif d'aspiration des copeaux (figure 6)

La scie à guichet est équipée d'un adaptateur pour le raccordement de l'aspirateur de poussière. L'adaptateur doit être placé sur la scie à guichet et fixé en le tournant. Chaque aspirateur peut être raccordé à l'adaptateur d'aspiration. Veillez à la bonne fixation et au raccord hermétique à l'air des appareils. La poussière produite pendant le travail peut être dangereuse. Respectez les consignes de sécurité.

6. Commande

6.1 Interrupteur Marche / Arrêt (figure 7/pos. 3)

Mise en circuit :

appuyez sur l'interrupteur Marche / Arrêt

Mise hors circuit :

relâchez l'interrupteur Marche / Arrêt

6.2 Bouton de blocage (figure 7/pos. 2)

Avec le bouton de blocage (2), on peut arrêter l'interrupteur Marche/Arrêt (3) en fonctionnement. Appuyez brièvement sur l'interrupteur Marche / Arrêt (3).

F

6.3 Sélection de la vitesse de rotation électronique (figure 8/pos. 1)

Avec le système de réglage de la vitesse, la vitesse désirée peut être réglée par défaut. Tournez le système de réglage de la vitesse dans le sens PLUS pour augmenter la vitesse et dans le sens MOINS pour la réduire. Le nombre de courses adéquat dépend de la matière première respective et des conditions de travail.

Les règles générales concernant la vitesse de coupe pour des travaux par enlèvement des copeaux sont valables ici aussi.

Avec de fines lames, vous pouvez généralement travailler à une plus grande vitesse ; de grandes lames de scie nécessitent des vitesses plus basses.

Position 1-2 = faible nombre de courses (pour l'acier)

Position 3-4 = nombre de courses moyen (pour l'acier, le métal doux, les matières plastiques)

Position 5-6 = nombre de courses élevé (pour le bois tendre, le bois dur, le métal doux, les matières plastiques)

6.4 Réglage de la course du pendule (figure 9/pos. 8)

- On peut régler l'intensité du mouvement oscillant de la lame de scie (12) lors de la course sur le commutateur de course du pendule (8).
- Vous pouvez adapter la vitesse de découpage, la puissance de coupe et le dessin de la coupe à la pièce à usiner.

Mettez le commutateur de course du pendule (8) sur les positions suivantes :

Position 0 = pas d'oscillation pendulaire

Matériau : caoutchouc, céramique, aluminium, acier
Remarque : pour les bords de coupe fins et propres, les matériaux fins (p. ex. la tôle) et les matériaux durs.

Position 1 = petite oscillation pendulaire

Matériau : matières plastiques, bois, aluminium
Remarque : pour les matériaux durs

Position 2 = oscillation pendulaire moyenne

Matériau : bois

Position 3 = grande oscillation pendulaire

Matériau : bois

Remarque : pour les matériaux doux et lorsque l'on scie dans le fil du bois

La meilleure combinaison de réglage de la vitesse et de la course de pendule dépend du matériau à traiter. Nous recommandons d'obtenir un réglage impeccable sur la base d'une coupe d'essai sur une pièce à jeter.

6.5 Exécuter des coupes

- Assurez-vous que l'interrupteur Marche / Arrêt (3) n'est pas enfoncé. Connectez la fiche de contact à une prise appropriée seulement après.
- Connectez la scie à guichet uniquement lorsque la lame de la scie est en place.
- Utilisez exclusivement des lames de scie en excellent état. Remplacez immédiatement les lames émoussées, gauchies ou fendues.
- Placez le pied de la scie à plat sur la pièce à usiner. Mettez la scie à guichet en marche.
- Faites démarrer la lame de la scie et attendez qu'elle ait atteint sa vitesse de marche. Guidez ensuite lentement la lame de la scie sur la ligne de coupe. Exercez uniquement une légère pression sur la lame de la scie.
- Lorsque vous sciez le métal, la ligne de coupe doit être enduite d'un produit réfrigérant approprié.

6.6 Découper des zones (figure 10)

Percez avec une perceuse à l'intérieur de la zone devant être découpée un trou de 10 mm. Guidez la lame de la scie dans ce trou et commencez à découper la zone désirée.

6.7 Exécuter des coupes parallèles

- Montez la butée parallèle et l'ajuster conformément (voir point 5.3).
- Respectez les remarques au point 6.5.
- Réalisez la coupe comme indiqué dans la figure 11.

6.8 Coupe d'onglet

- Réglez l'angle sur le patin en fonction (voir point 5.4)
- Respectez les remarques au point 6.5.
- Réalisez la coupe comme indiqué dans la figure 12.

7. Remplacement de la ligne de raccordement réseau

Si la ligne de raccordement réseau de cet appareil est endommagée, il faut la faire remplacer par le producteur ou son service après-vente ou par une personne de qualification semblable afin d'éviter tout risque.

8. Nettoyage, maintenance et commande de pièces de rechange

Retirez la fiche de contact avant tous travaux de nettoyage.

8.1 Nettoyage

- Maintenez les dispositifs de protection, les fentes à air et le carter de moteur aussi propres (sans poussière) que possible. Frottez l'appareil avec un chiffon propre ou soufflez dessus avec de l'air comprimé à basse pression.
- Nous recommandons de nettoyer l'appareil directement après chaque utilisation.
- Nettoyez l'appareil régulièrement à l'aide d'un chiffon humide et un peu de savon. N'utilisez aucun produit de nettoyage ni détergeant ; ils pourraient endommager les pièces en matières plastiques de l'appareil. Veillez à ce qu'aucune eau n'entre à l'intérieur de l'appareil.

8.2 Brosses à charbon

- Si les brosses à charbon font trop d'étincelles, faites-les contrôler par des spécialistes en électricité.
Attention ! Seul un(e) spécialiste électricien(ne) est autorisé à remplacer les brosses à charbon.

8.3. Maintenance

- Aucune pièce à l'intérieur de l'appareil n'a besoin de maintenance.

8.4 Commande de pièces de rechange :

Pour les commandes de pièces de rechange, veuillez indiquer les références suivantes:

- Type de l'appareil
 - No. d'article de l'appareil
 - No. d'identification de l'appareil
 - No. de pièce de rechange de la pièce requise
- Vous trouverez les prix et informations actuelles à l'adresse www.isc-gmbh.info

9. Mise au rebut et recyclage

L'appareil se trouve dans un emballage permettant d'éviter les dommages dus au transport. Cet emballage est une matière première et peut donc être réutilisé ultérieurement ou être réintroduit dans le circuit des matières premières.

L'appareil et ses accessoires sont en matériaux divers, comme par ex. des métaux et matières plastiques. Éliminez les composants défectueux dans les systèmes d'élimination des déchets spéciaux. Renseignez-vous dans un commerce spécialisé ou auprès de l'administration de votre commune !

10. Stockage

Entreposez l'appareil et ses accessoires dans un endroit sombre, sec et à l'abri du gel tout comme inaccessible aux enfants. La température de stockage optimale est comprise entre 5 et 30 °C. Conservez l'outil électrique dans l'emballage d'origine.



"Avvertimento – Per ridurre il rischio di lesioni leggete le istruzioni per l'uso"



Portate cuffie antirumore.

L'effetto del rumore può causare la perdita dell'udito.



Mettete una maschera antipolvere.

Facendo lavori su legno o altri materiali si può creare della polvere nociva alla salute. Non lavorate materiale contenente amianto!



Indossate gli occhiali protettivi.

Scintille create durante il lavoro o schegge, trucioli e polveri scaraventate fuori dall'apparecchio possono causare la perdita della vista.



**⚠ Attenzione!**

Nell'usare gli apparecchi si devono rispettare diverse avvertenze di sicurezza per evitare lesioni e danni. Quindi leggete attentamente queste istruzioni per l'uso/le avvertenze di sicurezza. Conservate bene le informazioni per averle a disposizione in qualsiasi momento. Se date l'apparecchio ad altre persone, consegnate queste istruzioni per l'uso/le avvertenze di sicurezza insieme all'apparecchio. Non ci assumiamo alcuna responsabilità per incidenti o danni causati dal mancato rispetto di queste istruzioni e delle avvertenze di sicurezza.

1. Avvertenze di sicurezza

Le relative avvertenze di sicurezza si trovano nell'opuscolo allegato.

⚠ AVVERTIMENTO!

Leggete tutte le avvertenze di sicurezza e le istruzioni.

Dimenticanze nel rispetto delle avvertenze di sicurezza e delle istruzioni possono causare scosse elettriche, incendi e/o gravi lesioni.

Conservate tutte le avvertenze e le istruzioni per eventuali necessità future.

2. Descrizione dell'apparecchio ed elementi forniti (Fig. 1/2)**2.1 Descrizione dell'apparecchio**

1. Vite zigrinata per regolazione del numero di giri
2. Pulsante di bloccaggio
3. Interruttore ON/OFF
4. Chiave a brugola
5. Cavo di alimentazione
6. Adattatore per l'aspirazione dei trucioli
7. Pattino della sega regolabile
8. Selettore corsa a movimento pendolare
9. Scala graduata per il pattino della sega
10. Rotella di guida
11. Guida parallela
12. Lama
13. Viti di fissaggio per guida parallela
14. Sede della lama
15. Copertura di protezione
16. Vite per pattino della sega

2.2 Elementi forniti

- Aprite l'imballaggio e togliete con cautela l'apparecchio dalla confezione.
- Togliete il materiale d'imballaggio e anche i fermi di trasporto / imballo (se presenti).
- Controllate che siano presenti tutti gli elementi forniti.
- Verificate che l'apparecchio e gli accessori non presentino danni dovuti al trasporto.
- Se possibile, conservate l'imballaggio fino alla scadenza della garanzia.

ATTENZIONE

L'apparecchio e il materiale d'imballaggio non sono giocattoli! I bambini non devono giocare con sacchetti di plastica, film e piccoli pezzi! Sussiste pericolo di ingerimento e soffocamento!

- Seghetto alternativo elettronico
- Chiave a brugola
- Adattatore per aspirazione dei trucioli
- Battuta parallela
- Istruzioni per l'uso originali
- Avvertenze di sicurezza

3. Utilizzo proprio

Il seghetto alternativo è adatto per segare legno, ferro, metalli non ferrosi e plastica usando la rispettiva lama.


L'apparecchio deve venire usato solamente per lo scopo a cui è destinato. Ogni altro tipo di uso che esuli da quello previsto non è un uso conforme. L'utilizzatore/l'operatore, e non il costruttore, è responsabile dei danni e delle lesioni di ogni tipo che ne risultino.

Tenete presente che i nostri apparecchi non sono stati costruiti per l'impiego professionale, artigianale o industriale. Non ci assumiamo alcuna garanzia quando l'apparecchio viene usato in imprese commerciali, artigianali o industriali, o in attività equivalenti.



I

4. Caratteristiche tecniche

Tensione di rete:	230 V~ 50 Hz
Potenza assorbita:	650 W
Numero di corse:	800 - 3000 min ⁻¹
Altezza di corsa:	18 mm
Profondità di taglio legno:	80 mm
Profondità di taglio plastica:	20 mm
Profondità di taglio ferro:	10 mm
Taglio di giuntura:	fino a 45° (destra e sinistra)
Grado di protezione:	II / 
Peso:	2,15 kg

Rumore e vibrazioni

I valori del rumore e delle vibrazioni sono stati rilevati secondo la norma EN 60745.

Livello di pressione acustica L_{pA}	87 dB (A)
Incertezza K_{pA}	3 dB
Livello di potenza acustica L_{WA}	98 dB (A)
Incertezza K_{WA}	3 dB

Portate cuffie antirumore.

L'effetto del rumore può causare la perdita dell'udito.

Valori complessivi delle vibrazioni (somma vettoriale delle tre direzioni) rilevati secondo la norma EN 60745.

Per tagliare il legno

Valore emissione vibrazioni $a_h = 5,8 \text{ m/s}^2$

Incertezza $K = 1,5 \text{ m/s}^2$

Per tagliare la lamiera

Valore emissione vibrazioni $a_h = 7,5 \text{ m/s}^2$

Incertezza $K = 1,5 \text{ m/s}^2$

Ulteriori informazioni per elettroutensili**Avvertimento!**

Il valore di emissione di vibrazioni indicato è stato misurato secondo un metodo di prova normalizzato e può variare a seconda del modo in cui l'elettroutensile viene utilizzato e, in casi eccezionali, può essere superiore al valore riportato.

Il valore di emissione di vibrazioni indicato può essere usato per il confronto tra elettroutensili di marchi diversi.

Il valore di emissione di vibrazioni può essere utilizzato anche per una valutazione preliminare dei rischi.

Limitate al minimo lo sviluppo di rumore e le vibrazioni!

- Utilizzate soltanto apparecchi in perfetto stato.
- Eseguite regolarmente la manutenzione e la pulizia dell'apparecchio.
- Adattate il vostro modo di lavorare all'apparecchio.
- Non sovraccaricate l'apparecchio.
- Fate eventualmente controllare l'apparecchio.
- Spegnete l'apparecchio se non lo utilizzate.
- Indossate i guanti.

Rischi residui

Anche se questo elettroutensile viene utilizzato secondo le norme, continuano a sussistere rischi residui. In relazione alla struttura e al funzionamento di questo elettroutensile potrebbero presentarsi i seguenti pericoli:

1. Danni all'apparato respiratorio nel caso in cui non venga indossata una maschera antipolvere adeguata.
2. Danni all'udito nel caso in cui non vengano indossate cuffie antirumore adeguate.
3. Danni alla salute derivanti da vibrazioni manobraccio se l'apparecchio viene utilizzato a lungo, non viene tenuto in modo corretto o se la manutenzione non è appropriata.

5. Prima della messa in esercizio

Prima di inserire la spina nella presa di corrente assicuratevi che i dati sulla targhetta di identificazione corrispondano a quelli di rete.

Staccate sempre la spina di alimentazione prima di ogni impostazione all'utensile.

5.1 Copertura di protezione (Fig. 1/Pos. 15)

- La copertura di protezione (15) protegge dal contatto accidentale con la lama (12) permettendo comunque la visione dell'area di taglio.

5.2 Sostituzione della lama (Fig. 2/Pos. 12)**⚠ Attenzione!**

- Staccate la spina dalla presa di corrente prima di inserire o cambiare la lama.
- Mettete il selettore di movimento pendolare (8) nella posizione 3.
- I denti della lama sono molto affilati.
- Con la chiave a brugola fornita allentate la vite (a) sulla sede della lama (14).
- Inserite la lama (12) nella scanalatura di guida (b) del supporto lama (14) fino alla battuta.
- Avvitare saldamente la vite (a) con la chiave a brugola fornita.
- I denti della lama devono essere rivolti nella direzione di taglio. Fate attenzione che la lama si trovi nella scanalatura di guida (b) della sede della lama (14) e del rullo.
- Controllate che la lama (12) sia stretta nella sede.
- Per rimuovere la lama procedete nell'ordine inverso.

5.3 Montaggio della guida parallela (Fig. 3/Pos. 11)

- La guida parallela (11) permette di eseguire tagli paralleli.
- Allentate le due viti di serraggio (13) poste sul pattino della sega (7).
- Adesso inserite la guida parallela (11) nelle guide del pattino della sega (7). Potete sistemare la guida parallela (11) sul lato sinistro o destro dell'apparecchio.
- Rivolgete il listello di guida sempre verso il basso. Con l'aiuto della scala graduata della guida parallela (11) fissate la distanza necessaria e serrate di nuovo la vite di arresto (13).

5.4 Impostazione del pattino della sega per tagli obliqui (Fig. 4-5)

- Con la chiave per vite a esagono cavo (4) allentate le viti per pattino (16) sulla parte inferiore del pattino della sega regolabile (7) (Fig. 4).
- Tirate delicatamente in avanti il pattino della sega (7). Tale pattino può ora essere inclinato fino a 45° a sinistra o a destra.
- Se il pattino della sega (7) viene di nuovo spinto in basso, funziona solo nelle posizioni di arresto di 0°, 15°, 30° e 45° marcate sulla scala graduata per il pattino (9) (Fig. 5). Portate il pattino della sega nella posizione corrispondente e serrate la vite per il pattino (16).

- Il pattino della sega (7) può essere senz'altro regolato anche su un'altra angolazione. Tirate in avanti il pattino della sega (7), regolate l'inclinazione desiderata e stringete di nuovo la vite per il pattino (16).

5.5 Adattatore per aspiratore dei trucioli (Fig. 6)

Il seghetto alternativo è dotato di un adattatore per il collegamento con l'aspirapolvere. L'adattatore viene messo sul seghetto e fissato ruotandolo. Ogni aspiratore può essere collegato all'adattatore di aspirazione. Controllate che gli apparecchi siano fissati a tenuta. La presenza di polvere formatasi durante il lavoro può essere pericolosa. Osservate le avvertenze di sicurezza.

6. Uso**6.1 Interruttore ON/OFF (Fig. 7/Pos. 3)****Accensione:**

Premete l'interruttore ON/OFF

Spegnimento:

Mollate l'interruttore di ON/OFF

6.2 Pulsante di bloccaggio (Fig. 7/Pos. 2)

Con il pulsante di bloccaggio (2) l'interruttore ON/OFF (3) può essere bloccato in esercizio. Per spegnere, premete brevemente l'interruttore ON/OFF (3).

6.3 Preselezione elettronica del numero di giri (Fig. 8/Pos. 1)

Con il regolatore del numero di giri potete preselezionare il numero di giri desiderato. Ruotate il regolatore in direzione PIÙ per aumentare il numero di giri, ruotatelo nella direzione MENO per diminuire il numero di giri. Il numero di corse appropriato dipende dal rispettivo materiale e dalle condizioni di lavoro. Anche in questo caso valgono le regole generali per la velocità di taglio in caso di lavori con produzione di trucioli.

Con lame fini potete generalmente lavorare con un numero di corse maggiore, lame più grossolane richiedono velocità minori.

Posizione 1-2 = Numero di corse basso (per acciaio)

Posizione 3-4 = Numero di corse medio (per acciaio, metallo morbido, plastica)

Posizione 5-6 = Numero di corse elevato (per legno morbido, legno duro, metallo morbido, plastica)

I

6.4 Impostazione movimento pendolare (Fig. 9/Pos. 8)

- Sul selettore per la corsa con oscillazioni (8) potete impostare la potenza della lama (12) nella corsa.
- Potete adattare velocità, potenza e qualità del taglio al pezzo da lavorare.

Mettete il commutatore di movimento pendolare (8) in una delle seguenti posizioni:

Posizione 0 = Nessun movimento pendolare

Materiale: Gomma, ceramica, alluminio, acciaio

Osservazione: Per spigoli di taglio precisi e puliti, materiali sottili (per es. lamiera) e materiali duri.

Posizione 1 = Piccolo movimento pendolare

Materiale: Plastica, legno, alluminio

Osservazione: Per materiali duri

Posizione 2 = Movimento pendolare medio

Materiale: Legno

Posizione 3 = Movimento pendolare elevato

Materiale: Legno

Osservazione: Per materiali morbidi e segatura secondo il senso delle fibre del legno

La combinazione migliore tra impostazione del numero di giri e di movimento pendolare dipende dal materiale da lavorare. Consigliamo di accertare sempre l'impostazione ideale con un taglio di prova su uno scarto.

6.5 Esecuzione di tagli

- Accertatevi che l'interruttore ON/OFF (3) non sia premuto. Solo a questo punto inserite la spina in una presa di corrente appropriata.
- Accendete il seghetto alternativo solo quando la lama è posizionata.
- Utilizzate soltanto lame in perfetto stato. Cambiate immediatamente lame consumate, deformate o incrinata.
- Posizionate il piede dalla lama piano sul pezzo da lavorare. Accendete il seghetto alternativo.
- Lasciate avviare il seghetto alternativo fino a quando non abbia raggiunto la velocità massima. Conducete poi lentamente il seghetto sulla linea di taglio. Esercitate solo poca pressione sul seghetto.
- La linea di taglio dovrebbe essere stesa con un refrigerante appropriato nel caso di segatura di metallo.

6.6 Intagli all'interno della superficie (Fig. 10)

Con un trapano eseguite all'interno della superficie da asportare un foro di 10 mm. Inserite la lama in tale foro e cominciate a segare la zona desiderata.

6.7 Esecuzione di tagli paralleli

- Montate la guida parallela e regolatela in modo corrispondente (vedi punto 5.3).
- Osservate le avvertenze nel punto 6.5.
- Eseguite il taglio come rappresentato nella figura 11.

6.8 Taglio di giuntura

- Regolate l'inclinazione del pattino della sega in modo adatto (vedi punto 5.4)
- Osservate le avvertenze nel punto 6.5.
- Eseguite il taglio come rappresentato nella figura 12.

7. Sostituzione del cavo di alimentazione

Se il cavo di alimentazione di questo apparecchio viene danneggiato deve essere sostituito dal produttore, dal suo servizio di assistenza clienti o da una persona al pari qualificata al fine di evitare pericoli.

8. Pulizia, manutenzione e ordinazione dei pezzi di ricambio

Prima di qualsiasi lavoro di pulizia staccate la spina dalla presa di corrente.

8.1 Pulizia

- Tenete il più possibile i dispositivi di protezione, le fessure di aerazione e la carcassa del motore liberi da polvere e sporco. Strofinare l'apparecchio con un panno pulito o soffiato con l'aria compressa a pressione bassa.
- Consigliamo di pulire l'apparecchio subito dopo averlo usato.
- Pulite l'apparecchio regolarmente con un panno asciutto ed un po' di sapone. Non usate detersivi o solventi perché questi ultimi potrebbero danneggiare le parti in plastica dell'apparecchio. Fate attenzione che non possa penetrare dell'acqua nell'interno dell'apparecchio.



8.2 Spazzole al carbone

- In caso di uno sviluppo eccessivo di scintille fate controllare le spazzole al carbone da un elettricista.
Attenzione! Le spazzole al carbone devono essere sostituite solo da un elettricista.

8.3 Manutenzione

- All'interno dell'apparecchio non si trovano altre parti sottoposte ad una manutenzione qualsiasi.

8.4 Ordinazione di pezzi di ricambio:

Volendo commissionare dei pezzi di ricambio, si dovrebbe dichiarare quanto segue:

- modello dell'apparecchio
- numero dell'articolo dell'apparecchio
- numero d'ident. dell'apparecchio
- numero del pezzo di ricambio del ricambio necessitato.

Per i prezzi e le informazioni attuali si veda www.isc-gmbh.info

9. Smaltimento e riciclaggio

L'apparecchio si trova in una confezione per evitare i danni dovuti al trasporto. Questo imballaggio rappresenta una materia prima e può perciò essere utilizzato di nuovo o riciclato.

L'apparecchio e i suoi accessori sono fatti di materiali diversi, per es. metallo e plastica.

Consegnate i pezzi difettosi allo smaltimento di rifiuti speciali. Per informazioni rivolgetevi ad un negozio specializzato o all'amministrazione comunale!

10. Conservazione

Conservate l'apparecchio e i suoi accessori in un luogo buio, asciutto, al riparo dal gelo e non accessibile ai bambini. La temperatura ottimale per la conservazione è compresa tra i 5 e i 30 °C.
Conservate l'elettrotensile nell'imballaggio originale.





DK/N



„Advarsel – Læs betjeningsvejledningen for at reducere risikoen for personskade“



Brug høreværn.
Støjudviklingen fra maskinen kan forårsage høretab.



Brug støvmaske.
Ved bearbejdning af træ og andre materialer kan der dannes sundhedsskadeligt støv. Der må ikke arbejdes i asbestholdigt materiale!



Brug beskyttelsesbriller.
Gnister, som opstår under arbejdet, eller splinter, spån og støv, som står ud fra maskinen, kan forårsage synstab.



**⚠ Vigtigt!**

Ved brug af el-værktøj er der visse sikkerhedsforanstaltninger, der skal respekteres for at undgå skader på personer og materiel. Læs derfor betjeningsvejledningen / sikkerhedsanvisningerne grundigt igennem. Opbevar betjeningsvejledningen et praktisk sted, så du altid kan tage den frem efter behov. Husk at lade betjeningsvejledningen / sikkerhedsanvisningerne følge med værktøjet, hvis du overdrager det til andre. Vi fraskriver os ethvert ansvar for skader på personer eller materiel, som måtte opstå som følge af, at anvisningerne i denne betjeningsvejledning, navnlig vedrørende sikkerhed, tilsidesættes.

1. Sikkerhedsanvisninger

Relevante sikkerhedsanvisninger finder du i det medfølgende hæfte.

⚠ ADVARSEL!

Læs alle sikkerhedsanvisninger og øvrige anvisninger.

Følges anvisningerne, navnlig sikkerhedsanvisningerne, ikke nøje som beskrevet, kan elektrisk stød, brand og/eller svære kvæstelser være følgen.

Alle sikkerhedsanvisninger og øvrige anvisninger skal gemmes.

2. Produktbeskrivelse og leveringsomfang (fig. 1/2)**2.1 Oversigt over stiksaven**

1. Fingerskrue til regulering af omdrejningstal
2. Låseknop
3. Tænd/Sluk-knap
4. Unbrakonøgle
5. Netledning
6. Adapter til spånudsugning
7. Justerbar sål
8. Omskifter til pendulslag
9. Gradskala til sål
10. Styreulle
11. Parallelslag
12. Savklinge
13. Låseskrue til parallelslag
14. Klingeholder
15. Beskyttelsesafdækning
16. Skrue til sål

2.2 Pakkens indhold

- Åbn pakken, og tag forsigtigt maskinen ud af emballagen.
- Fjern emballagematerialet samt emballage-/og transportsikringer (hvis sådanne forefindes).
- Kontroller, at der ikke mangler noget.
- Kontroller maskine og tilbehør for transportskader.
- Opbevar så vidt muligt emballagen indtil garantiperiodens udløb.

VIGTIGT

Maskinen og emballagematerialet er ikke legetøj! Børn må ikke lege med plastikposer, folier og smådele! Fare for indtagelse og kvælning!

- Elektronisk stiksav
- Unbrakonøgle
- Adapter til spånudsugning
- Parallelslag
- Original betjeningsvejledning
- Sikkerhedsanvisninger

3. Formålsbestemt anvendelse


Stiksaven er beregnet til savning i træ, jern, ikke-jernholdige metaller og kunststof med anvendelse af passende savklinge.

Saven må kun anvendes i overensstemmelse med dens tiltænkte formål. Enhver anden form for anvendelse er ikke tilladt. Vi fraskriver os ethvert ansvar for skader, det være sig på personer eller materiel, som måtte opstå som følge af, at maskinen ikke er blevet anvendt korrekt. Ansvaret bæres alene af brugeren/ejeren.

Bemærk, at vore produkter ikke er konstrueret til erhvervmæssig, håndværksmæssig eller industriel brug. Vi fraskriver os ethvert ansvar, såfremt produktet anvendes i erhvervmæssigt, håndværksmæssigt, industrielt eller lignende øjemed.

DK/N

4. Tekniske specifikationer

Netspænding:	230 V ~ 50 Hz
Optagen effekt:	650 W
Slag i minuttet:	800 - 3000 min ⁻¹
Slaghøjde:	18 mm
Skæredybde træ:	80 mm
Skæredybde kunststof:	20 mm
Skæredybde jern:	10 mm
Vinkelsnit:	Op til 45° (venstre og højre)
Kapslingsklasse:	II / 
Vægt:	2,15 kg

Støj og vibration

Støj- og vibrationstal er beregnet i henhold til EN 60745.

Lydtryksniveau L_{pA}	87 dB(A)
Usikkerhed K_{pA}	3 dB
Lydeffektniveau L_{WA}	98 dB(A)
Usikkerhed K_{WA}	3 dB

Brug høreværn.

Støjudviklingen fra maskinen kan forårsage høretab.

Samlede svingningstal (vektorsum for tre retninger) beregnet i henhold til EN 60745.

Savning af træ

Svingningsemissionstal $a_h = 5,8 \text{ m/s}^2$

Usikkerhed $K = 1,5 \text{ m/s}^2$

Savning af blik

Svingningsemissionstal $a_h = 7,5 \text{ m/s}^2$

Usikkerhed $K = 1,5 \text{ m/s}^2$

Supplerende information om el-værktøj

Advarsel!

Det angivne svingningsemissionstal er målt ud fra en standardiseret prøvningsmetode og kan – afhængig af den måde, el-værktøjet anvendes på – ændre sig og i undtagelsestilfælde ligge over den angivne værdi.

Det angivne svingningsemissionstal kan anvendes til at sammenligne et el-værktøj med et andet.

Det angivne svingningsemissionstal kan også anvendes til en indledende skønsmæssig vurdering af den negative påvirkning.

Støjudvikling og vibration skal begrænses til et minimum!

- Brug kun intakte og ubeskadigede maskiner.
- Vedligehold og rengør maskinen med jævne mellemrum.
- Tilpas arbejdsmåden efter maskinen.
- Overbelast ikke maskinen.
- Lad i givet fald maskinen underkaste et eftersyn.
- Sluk maskinen, når den ikke benyttes.
- Bær handsker.

Tilbageværende risici

Også selv om du betjener el-værktøjet forskriftsmæssigt, er der stadigvæk nogle risikofaktorer at tage højde for. Følgende farer kan opstå, alt efter el-værktøjets type og konstruktionsmåde:

1. Lungeskader, såfremt der ikke bæres egnet støvmaske.
2. Høreskader, såfremt der ikke bæres egnet høreværn.
3. Helbredsskader, som følger af hånd-arm-vibration, såfremt værktøjet benyttes over et længere tidsrum eller ikke håndteres og vedligeholdes forskriftsmæssigt.

5. Inden ibrugtagning

Inden du slutter stiksaven til strømforsyningsnettet, skal du kontrollere, at dataene på mærkepladen svarer til netdataene.

Træk altid stikket ud af stikkontakten, inden du foretager indstillinger på stiksaven.

5.1 Beskyttelsesafdækning (fig. 1/pos. 15)

- Beskyttelsesafdækningen (15) forhindrer utilsigtet berøring af savklingen (12), samtidig med at udsynet til saveområdet er frit.

5.2 Skift af savklinge (fig. 2/pos. 12)

⚠ Vigtigt!

- Træk stikket ud af stikkontakten, inden du indsætter eller skifter savklinge.
- Stil omskifteren til pendulslag (8) på position 3.
- Tænderne på savklingen er meget skarpe.
- Løsn skruen (a) på klingeholderen (14) med den medfølgende unbrakonøgle.
- Skub savklingen (12) helt ind i foringsnoten (b) på klingeholderen (14).

- Spænd skruen (a) fast med unbrakonøglen.
- Fortandingen på savklingen skal pege i skæreretningen. Vær sikker på, at savklingen sidder i føringsnoten (b) til klingeholderen (14) og løberullen.
- Kontroller, at savklingen (12) sidder fast i holderen.
- Savklingen tages af tilsvarende i modsat rækkefølge.

5.3 Montering af parallelanslag (fig. 3/pos. 11)

- Med parallelanslaget (11) er det muligt at udføre parallelle snit.
- Løsn de to låseskruer (13) på sålen (7).
- Skub parallelanslaget (11) ind i føringerne på sålen (7). Sæt parallelanslaget (11) på maskinens venstre eller højre side.
- Styreskinnen skal hele tiden være rettet nedad. Bestem ud fra parallelanslagets (11) måleskala den nødvendige afstand, og spænd låseskruerne (13) igen.

5.4 Indstilling af sål til vinkelsnit (fig. 4-5)

- Løsn skruerne til sålen (16) på undersiden af den justerbare sål (7) med unbrakonøglen (4) (fig. 4).
- Træk sålen (7) lidt frem. Sålen kan nu hældes 45° mod venstre eller højre.
- Skubbes sålen (7) bagud igen, fungerer det kun i anslagspositionerne 0°, 15°, 30° og 45°, som er markeret på gradskalaen til sålen (9) (fig. 5). Bring sålen i den rigtige position, og spænd skruen til sålen (16) fast.
- Sålen (7) kan også uden videre indstilles til et andet vinkelmål. Til det formål trækkes sålen (7) frem, den ønskede vinkel indstilles, hvorefter skruen til sålen (16) spændes fast igen.

5.5 Adapter til spånudsugning (fig. 6)

Stiksaven er udstyret med en adapter for tilslutning til støvsuger. Adapteren sættes på stiksaven og fikseres ved at dreje. Udsugningsadapteren passer til enhver støvsuger. Sørg for, at forbindelsen mellem de to enheder er lufttæt. Støv, der opstår under arbejdet, kan udgøre en sundhedsfare. Følg alle sikkerhedsanvisninger.

6. Betjening

6.1 Tænd/Sluk-knap (fig. 7/pos. 3)

Tænd:
Tryk på tænd/sluk-knappen

Sluk:
Slip tænd/sluk-knappen

6.2 Låseknop (fig. 7/pos. 2)

Med låseknappen (2) kan tænd/sluk-knappen (3) fikseres under drift. Tryk kortvarigt tænd/sluk-knappen (3) ind for at slukke.

6.3 Elektronisk forvalg af omdrejningstal (fig. 8/pos. 1)

Det ønskede omdrejningstal kan forudindstilles med hastighedsregulatoren. Drej hastighedsregulatoren i PLUS-retning for at øge omdrejningstallet, drej hastighedsregulatoren i MINUS-retning for at reducere omdrejningstallet. Det optimale slagantal afhænger af materialet og arbejdsbetingelserne. Almindeligt gældende regler for skærehastighed ved spåntagende arbejde gælder også her. Du kan generelt arbejde med et højere slagantal, når du benytter finere savklinger; grovere savklinger kræver lavere hastigheder.

Position 1-2 = Lavt slagantal (til stål)

Position 3-4 = Medium slagantal (til stål, blødt metal, kunststof)

Position 5-6 = Højt slagantal (til blødt træ, hårdt træ, blødt metal, kunststof)

6.4 Indstilling af pendulslag (fig. 9/pos. 8)

- På omskifter til pendulslag (8) kan kraften på savklings (12) pendulbevægelse indstilles.
- Skærehastighed, skæreydelse og skæremønster kan tilpasses saveemnet.

Stil omskifteren til pendulslag (8) på en af følgende positioner.

Position 0 = Ingen pendulering

Materiale: Gummi, keramik, aluminium, stål
Anmærkning: Til fine skærekanten og skærekanten med et rent snit, til tynde (f.eks. blik) og hårde materialer.

Position 1 = Moderat pendulering

Materiale: Kunststof, træ, aluminium
Anmærkning: Til hårde materialer

Position 2 = Medium pendulering

Materiale: Træ

Position 3 = Kraftig pendulering

Materiale: Træ
Anmærkning: Til bløde materialer og til savning i fiberretningen

DK/N

Den bedste kombination mellem omdrejningstal og pendulslag afhænger af det materiale, der skal saves i. Vi anbefaler at finde frem til den ideelle indstilling ved prøvesavning på et stykke affaldstræ.

6.5 Savning

- Tjek, at tænd/sluk-knappen (3) ikke er trykket ind. Nu kan du sætte netstikket i en stikkontakt.
- Savklingen skal være sat i, når du tænder stiksaven.
- Brug kun intakte og ubeskadigede savklinger. Stumpe, bøjede eller revnede savklinger skal omgående skiftes ud.
- Placer savfoden fladt oven på saveemnet. Tænd for stiksaven.
- Lad savklingen køre op i fuld omdrejning. Før så savklingen langsomt langs med savelinien. Tryk kun let ned på savklingen.
- Ved savning i metal skal savelinien smøres med et egnet kølemiddel.

6.6 Udsavning af områder (fig. 10)

Bor med en boremaskine et 10 mm stort hul inden for det område, der skal udsaves. Før savklingen ind i hullet, og begynd at save det ønskede område ud.

6.7 Parallelsavning

- Monter parallelanslaget, og indjuster det (se punkt 5.3).
- Se anvisningerne i punkt 6.5.
- Udfør savning som vist på fig. 11.

6.8 Vinkelsnit

- Indstil vinklen på sålen (se punkt 5.4)
- Se anvisningerne i punkt 6.5.
- Udfør savning som vist på fig. 12.

7. Udskiftning af nettislutningsledning

Hvis produktets nettislutningsledning beskadiges, skal den skiftes ud af producenten eller dennes kundeservice eller af person med lignende kvalifikationer for at undgå fare for personskade.

8. Rengøring, vedligeholdelse og reservedelsbestilling

Træk stikket ud af stikkontakten inden vedligeholdelsesarbejde.

8.1 Rengøring

- Hold så vidt muligt beskyttelsesanordninger, luftsprækker og motorhuset fri for støv og snavs.

32

Gnid maskinen ren med en ren klud, eller foretag trykluftudblæsning med lavt tryk.

- Vi anbefaler, at maskinen rengøres hver gang efter brug.
- Rengør af og til maskinen med en fugtig klud og lidt blød sæbe. Undgå brug af rengørings- eller opløsningsmiddel, da det vil kunne ødelægge maskinens kunststofdele. Pas på, at der ikke kan trænge vand ind i maskinens indvendige dele.

8.2 Kontaktkul

- Ved for megen gnistdannelse skal kontaktkullet efterses af en fagmand. Vigtigt! Udskiftning af kontaktkul skal foretages af en fagmand.

8.3 Vedligeholdelse

- Der findes ikke yderligere dele, som skal vedligeholdes inde i maskinen.

8.4 Reservedelsbestilling:

Ved bestilling af reservedele skal følgende oplyses:

- Savens type.
 - Savens artikelnummer.
 - Savens identifikationsnummer.
 - Nummeret på den nødvendige reservedel.
- Aktuelle priser og øvrige oplysninger finder du på internetadressen www.isc-gmbh.info

9. Bortskaffelse og genanvendelse

Maskinen er pakket ind for at undgå transportskader. Emballagen består af råmaterialer og kan således genanvendes eller indleveres på genbrugsstation. Maskinen og dens tilbehør består af forskellige materialer, f.eks. metal og plast. Defekte komponenter skal kasseres ifølge miljøforskrifterne og må ikke smides ud som almindeligt husholdningsaffald. Hvis du er i tvivl: Spørg din forhandler, eller forhør dig hos din kommune!

10. Opbevaring

Maskinen og dens tilbehør skal opbevares på et mørkt, tørt og frostfrit sted uden for børns rækkevidde. Den optimale lagertemperatur ligger mellem 5 og 30°C. Opbevar el-værktøjet i den originale emballage.



S



“Varning – Läs igenom bruksanvisningen för att sänka risken för skador”



Bär hörselskydd.

Buller kan leda till att hörseln förstörs.



Bär dammskyddsmask.

Vid bearbetning av trä och andra material finns det risk för att hälsovådligt damm uppstår.
Asbesthaltiga material får inte bearbetas!



Använd skyddsglasögon.

Medan du använder elverktyget finns det risk för att gnistor uppstår eller att splitter, spån och damm slungas ut ur verktyget. Dessa kan leda till att du blir blind.



S**△ Obs!**

Innan maskinen kan användas måste särskilda säkerhetsanvisningar beaktas för att förhindra olyckor och skador. Läs därför noggrant igenom denna bruksanvisning och dessa säkerhetsanvisningar. Förvara dem på ett säkert ställe så att du alltid kan hitta önskad information. Om maskinen ska överlåtas till andra personer måste även denna bruksanvisning och dessa säkerhetsanvisningar medfölja. Vi övertar inget ansvar för olyckor eller skador som har uppstått om denna bruksanvisning eller säkerhetsanvisningarna åsidosätts.

1. Säkerhetsanvisningar

Gällande säkerhetsanvisningar finns i det bifogade häftet.

△ WARNING!**Läs alla säkerhetsanvisningar och instruktioner.**

Försummelse vid iakttagandet av säkerhetsanvisningarna och instruktionerna kan förorsaka elstöt, brand och/eller svåra skador.

Förvara alla säkerhetsanvisningar och instruktioner för framtiden.

2. Beskrivning av maskinen samt leveransomfattning (bild 1/2)**2.1 Beskrivning av sågen**

1. Räfflad skruv för varvtalsreglering
2. Låsknapp
3. Strömbrytare
4. Insexnyckel
5. Nätkabel
6. Adapter för spånsug
7. Inställbar fotplatta
8. Omkopplare för pendelrörelse
9. Gradskala för fotplatta
10. Styrhjul
11. Klyvanhåll
12. Sägblad
13. Fixeringskruvar för klyvanhåll
14. Sägbladsfäste
15. Skyddskåpa
16. Skruv till fotplatta

2.2 Leveransomfattning

- Öppna förpackningen och ta försiktigt ut produkten ur förpackningen.
- Ta bort förpackningsmaterialet samt förpacknings- och transportsäkringar (om förhanden).
- Kontrollera att leveransen är komplett.
- Kontrollera om produkten eller tillbehördelarna har skadats i transporten.
- Spara om möjligt på förpackningen tills garantitiden har gått ut.

WARNING!

Produkten och förpackningsmaterialet är ingen leksak! Barn får inte leka med plastpåsar, folie eller smådelar! Risk för att barn sväljer delar och kvävs!

- Elektronikstyrd sticksåg
- Insexnyckel
- Dammsugsadapter
- Klyvanhåll
- Original-bruksanvisning
- Säkerhetsanvisningar


3. Ändamålsenlig användning

Sticksågen är avsedd för sågning av trä, järn, icke-järnmetall och plast med ett lämpligt sågblad.

Maskinen får endast användas till sitt avsedda ändamål. Användningar som sträcker sig utöver detta användningsområde är ej ändamålsenliga. För materialskador eller personskador som resulterar av sådan användning ansvarar användaren/operatören själv. Tillverkaren påtar sig inget ansvar.

Tänk på att våra produkter endast får användas till ändamålsenligt syfte och inte har konstruerats för yrkesmässig, hantverksmässig eller industriell användning. Vi ger därför ingen garanti om produkten ska användas inom yrkesmässiga, hantverksmässiga eller industriella verksamheter eller vid liknande aktiviteter.

4. Tekniska data

Nätspänning	230 V ~ 50 Hz
Upptagen effekt	650 W
Varvtal	800 - 3000 min ⁻¹
Slaghöjd	18 mm
Sågdjup trä	80 mm
Sågdjup plast	20 mm
Sågdjup järn	10 mm
Geringssågning	max. 45° (vänster och höger)
Skyddsklass	II / 
Vikt	2,15 kg

Buller och vibration

Buller- och vibrationsvärden har bestämts enligt EN 60745.

Ljudtrycksnivå L_{pA}	87 dB(A)
Osäkerhet K_{pA}	3 dB
Ljudeffektnivå L_{WA}	98 dB(A)
Osäkerhet K_{WA}	3 dB

Bär hörselskydd.

Buller kan leda till att hörseln förstörs.

Totala vibrationsvärden (vektorsumma i tre riktningar) har bestämts enligt EN 60745.

Såga virke

Vibrationsemissionsvärde $a_h = 5,8 \text{ m/s}^2$
Osäkerhet $K = 1,5 \text{ m/s}^2$

Såga plåt

Vibrationsemissionsvärde $a_h = 7,5 \text{ m/s}^2$
Osäkerhet $K = 1,5 \text{ m/s}^2$

Extra information för elverktyg

Varning!

Vibrationsemissionsvärdet som anges har mätts upp med en standardiserad provningsmetod och kan variera beroende på vilket sätt som elverktyget används. I undantagsfall kan det faktiska värdet avvika från det angivna värdet.

Vibrationsemissionsvärdet som anges kan användas om man vill jämföra olika elverktyg.

Vibrationsemissionsvärdet som anges kan även användas för en första bedömning av inverkan från elverktyget.

Begränsa uppkomsten av buller och vibration till ett minimum!

- Använd endast intakta maskiner.
- Underhåll och rengör maskinen regelbundet.
- Anpassa ditt arbetssätt till maskinen.
- Överbelasta inte maskinen.
- Lämna in maskinen för översyn vid behov.
- Slå ifrån maskinen om den inte används.
- Bär handskar.

Kvarstående risker

Kvarstående risker föreligger alltid även om detta elverktyg används enligt föreskrift.

Följande risker kan uppstå på grund av elverktygets konstruktion och utförande:

1. Lungskador om ingen lämplig dammfiltermask används.
2. Hörselskador om inget lämpligt hörselskydd används.
3. Hälsoskador som uppstår av hand- och armbibrationer om maskinen används under längre tid eller om det inte hanteras och underhålls enligt föreskrift.

5. Före användning

Innan du ansluter maskinen måste du övertyga dig om att uppgifterna på typskylten stämmer överens med nätets data.

Dra alltid ut stickkontakten innan du gör några inställningar på maskinen.

5.1 Skyddskåpa (bild 1/pos. 15)

- Skyddskåpan (15) ska skydda användaren mot att röra vid sågbladet (12) av misstag. Användaren kan fortfarande se sågningszonen.

5.2 Byta sågblad (bild 2/pos. 12)

⚠ Obs!

- Dra ut stickkontakten ur vägguttaget innan du sätter in eller byter ut ett sågblad.
- Ställ omkopplaren för pendelrörelsen (8) på läge 3.
- Sågbladets tänder är mycket vassa.
- Lossa på skruven (a) vid sågbladsfästet (14) med den bifogade insexnyckeln.
- Skjut in sågbladet (12) i sågbladsfästets (14) styrspar (b) tills det tar emot.

S

- Dra åt skruven (a) med den bifogade insexnyckeln.
- Sägbladets tänder måste peka i sågriktningen. Kontrollera att sågbladet sitter i sågbladsfästets (14) och löprullens styrspar (b).
- Kontrollera att sågbladet (12) sitter fast i fästet.
- Sågbladet kan tas av i omvänd ordningsföljd.

5.3 Montera klyvanhållet (bild 3/pos. 11)

- Med klyvanhållet (11) kan du såga parallella linjer.
- Lossa på fixeringskruvorna (13) som finns på fotplattan (7).
- Skjut sedan in klyvanhållet (11) i spåren på fotplattan (7). Du kan sätta in klyvanhållet (11) på maskinens vänster eller höger sida.
- Styrlisten måste alltid peka nedåt. Bestäm erforderligt avstånd med måtskalan på klyvanhållet (11) och skruva sedan in fixeringskruvorna (13) igen.

5.4 Ställa in fotplattan för geringssågning (bild 4-5)

- Lossa på skruvorna till fotplattan (16) på undersidan av den justerbara fotplattan (7) med insexnyckeln (4) (bild 4).
- Dra fotplattan (7) en aning framåt. Fotplattan kan nu lutas med max. 45° åt vänster eller höger.
- Om fotplattan (7) skjuts bakåt igen så fungerar detta endast för vinkellägena 0°, 15°, 30° och 45° som är markerade på gradskalan (9) för fotplattan (bild 5). Ställ fotplattan i avsett läge och dra sedan åt skruven (16) för fotplattan.
- Fotplattan (7) kan utan vidare ställas in på en annan vinkel. Dra fram fotplattan (7), ställ in avsedd vinkel och dra sedan åt skruven för fotplattan (16) igen.

5.5 Adapter för spånsug (bild 6)

Sticksågen är utrustad med en adapter för anslutning till dammsugare. Sätt adaptern på sticksågen och vrid därefter runt för att spärra. En valfri dammsugare kan anslutas till utsugningsadaptern. Se till att anslutningen mellan maskinerna är lufttät. Damm som uppstår under arbete kan vara farligt. Beakta säkerhetsanvisningarna.

6. Använda sågen**6.1 Strömbrytare (bild 7/pos. 3)****Inkoppling:**

Tryck in strömbrytaren.

Frånkoppling:

Släpp strömbrytaren.

6.2 Låsknapp (bild 7/pos. 2)

36

Spärra strömbrytaren (3) under drift med låsknappen (2). Tryck in strömbrytaren (3) kort för att slå ifrån.

6.3 Elektronisk varvtalsinställning (bild 8/pos. 1)

Använd varvtalsreglaget för att ställa in avsett varvtal i förväg. Vrid runt varvtalsreglaget i PLUS-riktning för att höja varvtalet, och i MINUS-riktning för att sänka varvtalet. Lämpligt varvtal är beroende av aktuellt material och föreliggande arbetsvillkor. De allmänna reglerna för såghastighet vid spånalstrande arbetsuppgifter gäller även detta fall. Allmänt sett kan du med fina sågblad såga med höga varvtal. Grövre sågblad kräver lägre hastigheter.

Position 1-2 = Lågt varvtal (för stål)

Position 3-4 = Medelhögt varvtal (för stål, mjuka metaller, plast)

Position 5-6 = Högt varvtal (för mjukt trä, hårt trä, mjuka metaller, plast)

6.4 Ställa in pendelrörelsen (bild 9/pos. 8)

- Använd omkopplaren för pendelrörelsen (8) för att ställa in intensiteten för sågbladets (12) pendelrörelse.
- Du kan anpassa såghastigheten, sågprestandan och sågbild till arbetsstycket som ska bearbetas.

Ställ omkopplaren för pendelrörelsen (8) på ett av följande lägen:

Position 0 = Ingen pendelrörelse

Material: gummi, keramik, aluminium, stål

Obs! För fina och rena sågkanter, tunna material (t ex plåt) samt hårda material.

Position 1 = Svag pendelrörelse

Material: plast, trä, aluminium

Obs! För hårda material

Position 2 = Medelstark pendelrörelse

Material: trä

Position 3 = Stark pendelrörelse

Material: trä

Obs! För tunt material samt sågning i fiberriktningen

Den bästa kombinationen av varvtals- och pendelrörelseinställning är beroende av materialet som ska bearbetas. Vi rekommenderar att du gör en provsågning på en avfallsbit för att ta reda på rätt inställning.

6.5 Såga arbetsstycken

- Kontrollera att strömbrytaren (3) inte är intryckt. Anslut först därefter stickkontakten till ett lämpligt vägguttag.
- Slå endast på sticksågen om den först har bestyckats med ett sågblad.
- Använd endast intakta sågblad. Byt genast ut sågbladen om de är trubbiga eller böjda eller om de har spruckit.
- Placera först sågplattan platt på arbetsstycket som ska bearbetas. Slå på sticksågen.
- Låt sågbladet varva upp tills det har nått sin högsta hastighet. För sedan sågbladet långsamt längs med den avsedda såglinjen. Tryck endast svagt med sågbladet.
- Om du sågar metall måste såglinjen penslas in med ett lämpligt kylmedel.

6.6 Genomföra ursågningar (bild 10)

Använd en bormaskin för att borra ett 10 mm stort hål i ytan som ska sågas ut. För in sågbladet i detta hål och börja sedan med ursågningen.

6.7 Genomföra parallellsågningar

- Montera klyvanhållet och justera in efter behov (se punkt 5.3).
- Beakta instruktionerna under punkt 6.5.
- Utför sågningen enligt beskrivningen i bild 11.

6.8 Genomföra geringssågningar

- Ställ in fotplattan på avsedd vinkel (se punkt 5.4).
- Beakta instruktionerna under punkt 6.5.
- Utför sågningen enligt beskrivningen i bild 12.

7. Byta ut nätkabeln

Om nätkabeln till denna produkt har skadats måste den bytas ut av tillverkaren, kundtjänst eller av en annan person med liknande behörighet eftersom det annars finns risk för personskador.

8. Rengöring, Underhåll och reservdelsbeställning

Dra alltid ut stickkontakten inför alla rengöringsarbeten.

8.1 Rengöra maskinen

- Håll skyddsanordningarna, ventilationsöppningarna och motorkåpan i så damm- och smutsfritt skick som möjligt. Torka av maskinen med en ren duk eller blås av den med tryckluft med svagt tryck.
- Vi rekommenderar att du rengör maskinen efter varje användningstillfälle.

- Rengör maskinen med jämna mellanrum med en fuktig duk och en aning såpa. Använd inga rengörings- eller lösningsmedel. Dessa kan skada maskinens plastdelar. Se till att inga vätskor tränger in i maskinens inre.

8.2 Kolborstar

- Vid överdrivning gnistbildning måste du låta en behörig elinstallatör kontrollera kolborstarna. Obs! Kolborstarna får endast bytas ut av en behörig elinstallatör.

8.3 Underhåll

- I maskinens inre finns inga delar som kräver underhåll.

8.4 Reservdelsbeställning

Lämna följande uppgifter vid beställning av reservdelar:

- Maskintyp
 - Maskinens artikel-nr.
 - Maskinens ident-nr.
 - Reservdelsnummer för erforderlig reservdel
- Aktuella priser och ytterligare information finns på www.isc-gmbh.info

9. Skrotning och återvinning

Produkten ligger i en förpackning som fungerar som skydd mot transportskador. Denna förpackning består av olika material som kan återvinnas. Lämna in förpackningen till ett samlingsställe för återvinning.

Produkten och tillbehören består av olika material som t ex metaller och plaster. Lämna in defekta komponenter till ett godkänt samlingsställe i din kommun. Hör efter med din kommun eller med försäljaren i din specialbutik.

10. Förvaring

Förvara produkten och dess tillbehör på en mörk, torr och frostfri plats samt otillgängligt för barn. Den bästa förvaringstemperaturen är mellan 5 och 30 °C. Förvara elverket i originalförpackningen.



HR/
BIH



„Upozorenje – pročitajte upute za uporabu kako bi se smanjio rizik ozljeđivanja“



Nosite zaštitu za sluh.

Djelovanje buke može uzrokovati gubitak sluha.



Nosite masku za zaštitu od prašine.

Kod obrade drva i drugih materijala može nastati po zdravlje opasna prašina. Ne smije se obrađivati materijal koji sadrži azbest!



Nosite zaštitne naočale.

Iskre koje nastaju tijekom rada ili iverje, strugotine i prašina koja izlazi iz uređaja mogu uzrokovati gubitak vida.



⚠ Pažnja!

Kod korištenja uređaja morate se pridržavati sigurnosnih propisa kako biste spriječili ozljeđivanja i štete. Zbog toga pažljivo pročitajte ove upute za uporabu / sigurnosne napomene. Dobro ih sačuvajte tako da Vam informacije u svako doba budu na raspolaganju. Ako biste ovaj uređaj trebali predati drugim osobama, prosljedite im i ove upute za uporabu / sigurnosne napomene. Ne preuzimamo odgovornost za štete koje bi nastale zbog nepridržavanja ovih uputa za uporabu i sigurnosnih napomena.

1. Sigurnosne napomene

Odgovarajuće sigurnosne napomene pronaći ćete u priloženoj knjižici.

⚠ UPOZORENJE!

Pročitajte sve sigurnosne napomene i upute.

Propusti kod pridržavanja sigurnosnih napomena i uputa mogu uzrokovati el. udar, požar i/ili teška ozljeđivanja.

Sačuvajte sve sigurnosne napomene i upute za buduće korištenje.

2. Opis uređaja i sadržaj isporuke (slika 1/2)**2.1 Opis uređaja (slika 1/2)**

1. Nazubljeni vijak za regulaciju broja okretaja
2. Gumb za fiksiranje
3. Sklopka za uključivanje/isključivanje
4. Imbus ključ
5. Mrežni kabel
6. Adaptor za usisavanje piljevine
7. Podesiva stopica pile
8. Preklopnik za oscilacijski hod
9. Skala u stupnjevima za stopicu pile
10. Kotačić za vođenje
11. Paralelni graničnik
12. List pile
13. Vijci za fiksiranje paralelnog graničnika
14. Prihvatnik lista pile
15. Zaštitni poklopac
16. Vijak za stopicu pile

2.2 Sadržaj isporuke

- Otvorite pakovinu i pažljivo izvadite uređaj.
- Uklonite ambalažu kao i dijelove za sigurnost pakiranja / za sigurnost tijekom transporta (ako postoje).

- Provjerite je li sadržaj isporuke cjelovit.
- Prekontrolirajte postoje li na uređaju i dijelovima pribora transportna oštećenja.
- Po mogućnosti sačuvajte pakovinu do isteka jamstvenog roka.

POZOR

Uređaj i materijal pakovine nisu igračke za djecu! Djeca se ne smiju igrati plastičnim vrećicama, folijama i sitnim dijelovima! Postoji opasnost da ih progutaju i tako se uguše!

- Elektronička ubodna pila
- Imbus ključ
- Adapter za usisavanje piljevine
- Paralelni graničnik
- Originalne upute za uporabu
- Sigurnosne napomene


3. Namjenska uporaba

Ubodna pila namijenjena je za rezanje drva, željeza, obojenih metala i plastike uz korištenje odgovarajućeg lista pile.

Stroj se smije koristiti samo u skladu s namjenom. Svaka drukčija uporaba izvan ovih okvira nije namjenska. Za štete ili ozljeđivanja bilo koje vrste koje bi iz toga proizašle ne odgovara proizvođač nego korisnik.

Molimo da obratite pažnju na to da naši uređaji nisu konstruirani za korištenje u komercijalne svrhe kao ni u obrtu i industriji. Ne preuzimamo jamstvo ako se uređaj koristi u obrtničkim ili industrijskim pogonima i sličnim djelatnostima.

4. Tehnički podaci

Mrežni napon:	230 V~ 50 Hz
Potrošnja snage:	650 W
Broj hodova:	800 - 3000 min ⁻¹
Visina hodova:	18 mm
Dubina rezanja u drvu:	80 mm
Dubina rezanja u plastici:	20 mm
Dubina rezanja u željezu:	10 mm
Kosi rez:	do 45° (lijevi i desni)
Klasa zaštite:	II / 
Težina:	2,15 kg

HR/
BIH**Buka i vibracije**

Vrijednosti buke i vibracija određene su prema normi EN 60745.

Razina zvučnog tlaka L_{pA}	87 dB (A)
Nesigurnost K_{pA}	3 dB
Intenzitet buke L_{WA}	98 dB (A)
Nesigurnost K_{WA}	3 dB

Nosite zaštitu za sluh.

Buka može utjecati na gubitak sluha.

Ukupne vrijednosti vibracija (vektorski zbroj triju pravaca) određene su prema normi EN 60745.

Rezanje drva

Vrijednost emisije vibracija $a_h = 5,8 \text{ m/s}^2$
Nesigurnost $K = 1,5 \text{ m/s}^2$

Rezanje lima

Vrijednost emisije vibracija $a_h = 7,5 \text{ m/s}^2$
Nesigurnost $K = 1,5 \text{ m/s}^2$

Dodatne informacije u vezi elektroalata**Upozorenje!**

Navedena vrijednost emisije vibracija izmjerena je prema normiranom postupku ispitivanja i može se, ovisno o načinu korištenja elektroalata, promijeniti a u izuzetnim slučajevima može biti i veća od navedene vrijednosti.

Navedena vrijednost emisije vibracija može se koristiti u svrhu usporedbe elektroalata jedne tvrtke s elektroalatom neke druge tvrtke.

Navedena vrijednost emisije vibracija može se također koristiti za početnu procjenu ugrožavanja zdravlja.

Ograničite stvaranje buke i vibracija na minimum!

- Koristite samo besprijekorne uređaje.
- Redovito čistite i održavajte uređaj.
- Svoj način rada prilagodite uređaju.
- Nemojte preopterećivati uređaj.
- Po potrebi predajte uređaj na kontrolu.
- Isključite uređaj kad ga ne koristite.
- Nosite zaštitne rukavice.

Ostali rizici

Čak i kad se ovi elektroalati koriste propisno, uvijek postoje neki drugi rizici. Sljedeće opasnosti mogu nastati vezi s izvedbom i konstrukcijom elektroalata:

1. Oštećenja pluća ako se ne nosi prikladna maska za zaštitu od prašine.
2. Oštećenja sluha ako se ne nosi prikladna zaštita za sluh.
3. Zdravstveni problemi koji nastaju kao posljedica vibracija na šaku-ruku u slučaju da se uređaj koristi tijekom dužeg vremena ili se nepropisno koristi i održava.

5. Prije puštanja u rad

Prije priključivanja uređaja provjerite odgovaraju li podaci na tipskoj pločici podacima o mreži.

Prije nego ćete na uređaju provesti podešavanja, obavezno izvucite mrežni utikač.

5.1 Zaštitni poklopac (slika 1/poz. 15)

- Zaštitni poklopac (15) štiti od slučajnog dodirivanja lista pile (12) a ipak dopušta gledanje područja rezanja.

5.2 Zamjena lista pile (slike 2/poz. 12)**⚠ Pažnja!**

- Prije nego ćete list pile umetati ili zamijeniti, izvucite mrežni utikač.
- Stavite preklopnik za oscilacijski hod (8) u položaj 3.
- Zupci lista pile su vrlo oštri.
- Pomoću priloženog imbus ključa otpustite vijak (a) na prihvatniku lista pile (14).
- List pile (12) ugurajte u utor vodilice (b) na držaču lista pile (14) do graničnika.
- Pritegnite vijak (a) priloženim imbus ključom.
- Zupci lista pile moraju biti okrenuti u smjeru rezanja. Pripazite na to da list pile ulegne u utor vodilice (b) na prihvatniku lista pile (14) i kotačiću.
- Provjerite leži li list pile (12) dobro u prihvatniku.
- Uklanjanje lista pile obavlja se obrnutim redoslijedom.

5.3 Montaža paralelnog graničnika (slika 3/poz. 11)

- Paralelni graničnik (11) dozvoljava da izvodite paralelne rezove.
- Olabavite oba vijka za fiksiranje (13) stopice pile (7).

- Sad uvedite paralelni graničnik (11) u vodilice na stopici (7). Paralelni graničnik (11) možete namjestiti na lijevu ili desnu stranu uređaja.
- Letvicu vodilice uvijek usmjerite prema dolje. Pomoću mjerne skale paralelnog graničnika (11) utvrdite potreban razmak i ponovno pritegnite vijke za fiksiranje (13).

5.4 Podešavanje stopice pile za kose rezove (slika 4 - 5)

- Pomoću imbus ključa (4) olabavite vijak za podešivu stopicu pile (16) na njezinoj donjoj strani (7) (slika 4).
- Stopicu pile (7) lagano povucite prema naprijed. Sad je možete nagnuti za 45° ulijevo ili udesno.
- Ako stopicu pile (7) pomaknete ponovno prema natrag, ona će funkcionirati samo u položajima na urezu pod 0°, 15°, 30° i 45° koji su označeni na stupanjskoj skali za stopicu (9) (slika 5). Postavite stopicu u odgovarajući položaj i pritegnite vijak stopice (16).
- Stopica pile (7) može se bez daljnje podešiti i na neki drugi kut. U tu svrhu stopicu pile (7) povucite prema naprijed, podešite željeni položaj i pritegnite njezin vijak (16).

5.5 Adaptor za usisavanje piljevine (slika 6)

Ubodna pila ima adaptor za priključak usisavača prašine. Adaptor se stavlja na ubodnu pilu i fiksira okretom. Na adaptor za usisavanje može se priključiti svaki usisavač prašine. Pripazite da spoj s uređajem ne propušta zrak. Prašina koja nastaje tijekom rada može biti opasna. Pridržavajte se sigurnosnih napomena.

6. Rukovanje

6.1 Sklopka za uključivanje/isključivanje (slika 7/poz. 3)

Uključivanje:
Pritisnite sklopku za uključivanje/isključivanje

Isključivanje:
Pustite sklopku za uključivanje/isključivanje

6.2 Gumb za fiksiranje (slika 7/poz. 2)

Pomoću gumba za fiksiranje (2) možete aretirati sklopku za uključivanje/isključivanje (3) tijekom pogona. Za isključivanje nakratko pritisnite sklopku za uključivanje/isključivanje (3).

6.3 Elektronički odabir broja okretaja (slika 8/poz. 1)

Pomoću regulatora broja okretaja možete namjestiti željeni broj okretaja. Želite li broj okretaja povećati, regulator broja okretaja okrenite u smjeru PLUS, želite li broj okretaja smanjiti, regulator broja okretaja okrenite u smjeru MINUS. Prikladan broj hodova ovisi o dotičnom materijalu i radnim uvjetima. Ovdje također vrijede opća pravila za brzinu rezanja kod radova sa skidanjem strugotine. S finim listovima pile možete općenito raditi s većim brojem hodova; grublji listovi pile zahtijevaju manje brzine.

Pozicija 1-2 = manji broj hodova (za čelik)

Pozicija 3-4 = srednji broj hodova (za čelik, meki metal, plastiku)

Pozicija 5-6 = veći broj hodova (za meko drvo, tvrdo drvo, meki metal, plastiku)

6.4 Podešavanje oscilacijskog hoda (slika 9/poz. 8)

- Na preklopniku za oscilacijski hod (8) možete podešiti jačinu oscilacijskog kretanja lista pile (12).
- Radnom komadu možete prilagoditi brzinu, učin i formu rezanja.

Preklopnik za oscilacijski hod (8) postavite na jedan od sljedećih položaja:

Položaj 0 = bez oscilacije

Materijal: guma, keramika, aluminij, čelik

Napomena: za fine i čiste rezne bridove, tanke materijale (npr. limove) i tvrde materijale.

Položaj 1 = bez oscilacije

Materijal: plastika, drvo, aluminij

Napomena: za tvrde materijale

Položaj 2 = srednja oscilacija

Materijal: drvo

Položaj 3 = gruba oscilacija

Materijal: drvo

Napomena: za meke materijale i rezanje u smjeru vlakana

Podešavanje najbolje kombinacije broja okretaja i oscilacije ovisi o materijalu koji obrađujemo. Idealno podešavanje preporučuje se nakon probnog reza na nekom otpadnom komadu.

HR/
BIH**6.5 Izvođenje rezova**

- Provjerite nije li pritisnuta sklopka za uključivanje/isključivanje (3). Tek tada utaknite mrežni utikač u prikladnu utičnicu.
- Ubođnu pilu uključujte samo s umetnutim listom pile.
- Koristite samo besprijekome listove pile. Odmah zamijenite tupe, savinute ili ispućane listove pile.
- Stopicu pile smjestite ravno na radni komad. Uključite ubodnu pilu.
- Pričekajte dok list pile ne postigne punu brzinu. Zatim lagano vodite list pile po liniji rezanja. Pritom samo lagano gurajte list pile.
- Prilikom rezanja metala liniju reza trebali bi premazati prikladnim sredstvom za hlađenje.

6.6 Izrezivanje oblika (slika 10)

Unutar oblika kojeg želite izrezati pomoću bušilice izbušite rupu veličine 10 mm. Umetnite list pile u tu rupu i započnite s rezanjem željenog oblika.

6.7 Izvođenje paralelnih rezova

- Montirajte paralelni graničnik i podesite ga na odgovarajući način (vidi točku 5.3).
- Pridržavajte se napomena navedenih pod točkom 6.5.
- Rez izvodite na način prikazan na slici 11.

6.8 Kosi rez

- Podesite željeni kut na stopici pile (vidi točku 5.4).
- Pridržavajte se napomena navedenih pod točkom 6.5.
- Rez izvodite na način prikazan na slici 12.

7. Zamjena mrežnog priključka

Ako se ošteti mrežni priključni vod ovog uređaja, zamijeniti ga mora proizvođač ili njegova servisna služba ili slična kvalificirana osoba, kako bi se izbjegle opasnosti.

8. Čišćenje, održavanje i narudžba rezervnih dijelova

Prije svih radova čišćenja izvucite mrežni utikač.

8.1 Čišćenje

- Zaštitne naprave, otvore za zrak i kućište motora držite što čistima od prašine i prljavštine. Istrljajte uređaj čistom krpom ili ga ispušite komprimiranim zrakom pod niskim tlakom.
- Preporučujemo da uređaj očistite nakon svake uporabe.

- Redovito čistite uređaj vlažnom krpom i s malo sapunice. Ne koristite sredstva za čišćenje ni otapala; ona mogu oštetiti plastične dijelove uređaja. Pripazite na to da u unutrašnjost uređaja ne dospije voda.

8.2 Ugljene četkice

- Kod prekomjernog iskrenja potrebno je da električar provjeri ugljene četkice. Pažnja! Ugljene četkice smije zamijeniti samo električar.

8.3 Održavanje

- U unutrašnjosti uređaja nalaze se dijelovi koje treba održavati.

8.4 Narudžba rezervnih dijelova:

Prilikom naručivanja rezervnih dijelova su potrebni slijedeći podaci:

- Tip uređaja
 - Broj artikla uređaja
 - Ident. broj uređaja
 - Broj potrebnog rezervnog dijela
- Aktualne cijene i informacije potražite na web-adresi www.isc-gmbh.info

9. Zbrinjavanje i recikliranje

Uređaj se nalazi u pakovanju koje ga štiti od oštećenja prilikom transporta. Ovo pakovanje je sirovina i zato se može ponovno upotrijebiti ili poslati na reciklažu.

Uređaj i njegov pribor izradjeni su od različitih materijala kao npr. metala i plastike. Neispravne sastavne dijelove otpremite na mjesta za zbrinjavanje posebnog otpada. Informacije potražite u specijaliziranoj trgovini ili nadležnoj općinskoj upravi.

10. Skladištenje

Uređaj i njegov pribor spremite na tamno i suho mjesto zaštićeno od smrzavanja, kojem djeca nemaju pristup. Optimalna temperatura skladištenja je između 5 i 30 °C. Elektroalat čuvajte u originalnoj pakovini.



RS



„Upozorenje – Pročitajte uputstva za upotrebu kako bi se smanjio rizik od povreda“



Nosite zaštitu za sluh.

Uticaj buke može da uzrokuje gubitak sluha.



Nosite masku za zaštitu od prašine.

Kod obrade drvna i drugih materijala može da nastane prašina opasna po zdravlje. Ne sme da se obrađuje materijal koji sadrži azbest!



Nosite zaštitne naočari.

Iskre koje pršte tokom rada ili iver, opiljak i prašina koji izlaze iz uredjaja mogu da uzrokuju gubitak vida.



RS**⚠ Pažnja!**

Kod korišćenja uređaja morate se pridržavati propisa o bezbednosti kako biste sprečili povrede i štete. Stoga pažljivo pročitajte ova uputstva za upotrebu/bezbednosne napomene. Dobro ih sačuvajte tako da Vam informacije u svako doba budu na raspolaganju. Ako biste ovaj uređaj trebali da predate drugim licima, prosledite im i ova uputstva za upotrebu / bezbednosne napomene. Ne preuzimamo garanciju za štete koje bi nastale zbog nepridržavanja ovih uputstava za upotrebu i bezbednosnih napomena.

1. Sigurnosna uputstva:

Odgovarajuća sigurnosna uputstva pronaći ćete u priloženoj knjižici.

⚠ UPOZORENJE!**Pročitajte sve bezbednosne napomene i uputstva.**

Propusti kod pridržavanja bezbednosnih napomena i uputstava mogu da prouzroče el.udar, požar i/ili teške povrede.

Sačuvajte sve bezbednosne napomene i uputstva za buduće korišćenje.**2. Opis uređaja i obim isporuke (slika 1/2)****2.1 Opis uređaja (slika 1/2)**

1. Nareckani zavrtnj za regulaciju broja obrtaja
2. Dugme za fiksiranje
3. Prekidač za uključivanje/isključivanje
4. Imbus ključ
5. Mrežni kabl
6. Adapter za usisavanje ivera
7. Podesiva stopica testere
8. Preklopnik za oscilacioni hod
9. Skala u stepenima za stopicu testere
10. Toččić za vođenje
11. Paralelni graničnik
12. List testere
13. Zavrtnji za fiksiranje paralelnog graničnika
14. Prihvatnik lista testere
15. Zaštitni poklopac
16. Zavrtnj za stopicu testere

2.2 Sadržaj isporuke

- Otvorite pakovanje i pažljivo izvadite uređaj.
- Uklonite materijal za pakovanje kao i delove za bezbednost pakovanja / bezbednost tokom transporta (ako postoje).

- Proverite da li je sadržaj isporuke potpun.
- Prekontrolišite da li na uređaju i delovima pribora ima transporthnih oštećenja.
- Po mogućnosti sačuvajte pakovanje do isteka garantnog roka.

PAŽNJA

Uređaj i materijal za pakovanje nisu dečje igračke! Deca ne smeju da se igraju plastičnim kesama, folijama i sitnim delovima! Postoji opasnost da ih progutaju i tako se uguše!

- Elektronska ubodna testera
- Imbus ključ
- Adapter za usisavanje ivera
- Paralelni graničnik
- Originalna uputstva za upotrebu
- Bezbednosne napomene


3. Namensko korišćenje

Ubodna testera namenjena je za rezanje drva, gvožđa, obojenih metala i plastike uz korišćenje odgovarajućeg lista.

Mašina sme da se koristi samo prema svojoj nameni. Svako drugačije korišćenje nije u skladu s namenom. Za štete ili povrede bilo koje vrste koje iz toga proizlaze odgovoran je korisnik, a ne proizvođač.

Molimo da obratite pažnju na to da naši uređaji nisu konstruisani za korišćenje u komercijalne svrhe kao ni u zanatu i industriji. Ne preuzimamo garanciju ako se uređaj koristi u zanatskim ili industrijskim pogonima i sličnim delatnostima.

4. Tehnički podaci

Mrežni napon:	230 V~ 50 Hz
Utrošak snage:	650 W
Broj hodova:	800 - 3000 min ⁻¹
Visina hodova:	18 mm
Dubina rezanja u drvu:	80 mm
Dubina rezanja u plastici:	20 mm
Dubina rezanja u gvožđu:	10 mm
Kosi rez:	do 45° (levi i desni)
Klasa zaštite:	II / 
Težina:	2,15 kg

Buka i vibracije

Vrednosti buke i vibracija utvrđene su u skladu s normom EN 60745.

Nivo zvučnog pritiska L_{pA}	87 dB(A)
Nesigurnost K_{pA}	3 dB
Intenzitet buke L_{WA}	98 dB(A)
Nesigurnost K_{WA}	3 dB

Nosite zaštitu za sluh.

Buka može da utiče na gubitak sluha.

Ukupne vrednosti vibracija (vektorska suma triju pravaca) utvrđene su u skladu s normom EN 60745.

Rezanje drva

Vrednost emisije vibracija $a_h = 5,8 \text{ m/s}^2$

Nesigurnost $K = 1,5 \text{ m/s}^2$

Rezanje lima

Vrednost emisije vibracija $a_h = 7,5 \text{ m/s}^2$

Nesigurnost $K = 1,5 \text{ m/s}^2$

Dodatne informacije u vezi električnih alata**Upozorenje!**

Navedena vrednost emisije vibracija izmerena je prema normiranom postupku kontrole i može da se, zavisno od načina korišćenja električnih alata, promeni, a u iznimnim slučajevima može biti i veća od navedene vrednosti.

Pomenuta vrednost emisije vibracija može se koristiti u svrhu upoređivanja električnog alata jedne firme s električnim alatom neke druge firme.

Navedena vrednost emisije vibracija može takođe da se koristi za početnu procenu ugrožavanja zdravlja.

Ograničite stvaranje buke i vibracija na minimum!

- Koristite samo besprekorne uređaje.
- Redovno održavajte i čistite uređaj.
- Prilagodite svoj način rada uređaju.
- Ne preopterećujte uređaj.
- Prema potrebi pošaljite uređaj na kontrolu.
- Ako uređaj ne upotrebljavate, onda ga isključite.
- Nosite zaštitne rukavice.

Ostali rizici

Čak i kada se ovi električni alati koriste propisno, uvek postoje i neki drugi rizici. Sledeće opasnosti mogu nastati u vezi s izvedbom i konstrukcijom električnog alata:

1. Oštećenja pluća, ako se ne nosi odgovarajuća maska za zaštitu od prašine.
2. Oštećenja sluha, ako se ne nosi odgovarajuća zaštitna za sluh.
3. Zdravstvene poteškoće koje nastanu kao posledica vibracija na šaku-ruku, ako se uređaj koristi tokom dužeg vremena ili se nepropisno koristi i održava.

5. Pre puštanja u rad

Pre priključivanja uređaja proverite odgovaraju li podaci na natpisnoj pločici podacima o mreži.

Pre nego ćete na uređaju vršiti podešavanja, obavezno izvucite mrežni utikač.

5.1 Zaštitni poklopac (slika 1/poz. 15)

- Zaštitni poklopac (15) štiti od slučajnog dodirivanja lista testere (12), a ipak dozvoljava gledanje područja rezanja.

5.2 Zamena lista testere (slike 2/poz. 12)**⚠ Pažnja!**

- Pre nego ćete list testere umetati ili zameniti, izvucite mrežni utikač.
- Stavite preklopnik za oscilacioni hod (8) u položaj 3.
- Zupci lista testere su veoma oštri.
- Otpustite zavrtanj (a) na prihvatniku lista testere (14) pomoću priloženog imbus ključa.
- List testere (12) ugurajte u utor vodilice (b) na držaču lista testere (14) do graničnika.
- Pritegnite zavrtanj (a) priloženim imbus ključem.
- Zupci lista testere moraju da budu okrenuti u smeru rezanja. Pripazite na to da list testere ulegne u utor vodilice (b) na prihvatniku lista (14) i točkiću.
- Proverite da li list testere (12) dobro leži u prihvatniku.
- Odstranjivanje lista testere obavlja se obrnutim redosledom.

RS**5.3 Montaža paralelnog graničnika (slika 3/ poz. 11)**

- Paralelni graničnik (11) dozvoljava da izvodite paralelne rezove.
- Olabavite oba zavrtnja za fiksiranje (13) stopice testere (7).
- Sad uvedite paralelni graničnik (11) u vodilice na stopici (7). Paralelni graničnik (11) možete da namestite na levu ili desnu stranu uređaja.
- Letvicu vodilice uvek usmerite prema dole. Pomoću merne skale paralelnog graničnika (11) utvrdite potreban razmak i ponovo pritegnite zavrtnje za fiksiranje (13).

5.4 Podešavanje stopice testere za kose rezove (slika 4 - 5)

- Pomoću imbus ključa (4) olabavite zavrtnj za podešivu stopicu testere (16) na njenoj donjoj strani (7) (slika 4).
- Stopicu testere (7) lagano povucite prema napred. Sada možete da je nagnete za 45° ulevo ili udesno.
- Ako stopicu testere (7) pomerate ponovo prema nazad, ona će funkcionirati samo u položajima na urezu pod 0°, 15°, 30° i 45° koji su označeni na stepenskoj skali za stopicu (9) (slika 5). Postavite stopicu u odgovarajući položaj i pritegnite zavrtnj stopice (16).
- Stopica testere (7) može bez daljnjeg da se podesi i na neki drugi ugao. U tu svrhu stopicu testere (7) povucite prema napred, podesite željeni ugao i pritegnite njezin zavrtnj (16).

5.5 Adapter za usisavanje ivera (slika 6)

Ubojna testera ima adapter za priključak usisavača prašine. Adapter se stavlja na ubodnu tester i fiksira okretom. Na adapter za usisavanje može da se priključi svaki usisavač prašine. Pripazite da spoj s uređajem ne propušta vazduh. Prašina koja nastaje tokom rada može biti opasna. Pridržavajte se bezbednosnih napomena.

6. Rukovanje**6.1 Prekidač za uključivanje/isključivanje (slika 7/poz. 3)****Uključivanje:**

Pritisnite prekidač za uključivanje/isključivanje

Isključivanje:

Pustite prekidač za uključivanje/isključivanje

6.2 Dugme za fiksiranje (slika 7/poz. 2)

Pomoću dugmeta za fiksiranje (2) možete da aretirate prekidač za uključivanje/isključivanje (3) tokom pogona. Za isključivanje nakratko pritisnite prekidač za uključivanje/isključivanje (3).

6.3 Elektronsko biranje broja obrtaja (slika 8/poz. 1)

Pomoću regulatora broja obrtaja možete da podesite željeni broj obrtaja. Ako broj obrtaja želite povećati, regulator broja obrtaja obrćite u smeru PLUS, želite li ga smanjiti, regulator broja obrtaja obrćite u smeru MINUS. Podesan broj hodova zavisi od dotičnog materijala i radnih uslova.

Ovde takođe važe opšta pravila za brzinu rezanja kod radova sa skidanjem strugotine.

S finim listovima testere možete generalno da radite s većim brojem hodova; grublji listovi testere zahtevaju manje brzine.

Pozicija 1-2 = manji broj hodova (za čelik)

Pozicija 3-4 = srednji broj hodova (za čelik, meki metal, plastiku)

Pozicija 5-6 = veći broj hodova (za meko drvo, tvrdo drvo, meki metal, plastiku)

6.4 Podešavanje oscilacionog hoda (slika 9/poz. 8)

- Na preklopniku za oscilacioni hod (8) možete da podesite jačinu oscilacionog kretanja lista testere (12).
- Izratku možete da prilagodite brzinu, učinak i formu rezanja.

Preklopnik za oscilacioni hod (8) postavite na jedan od sledećih položaja:

Položaj 0 = bez oscilacije

Materijal: guma, keramika, aluminijum, čelik
Napomena: za fine i čiste rezne bridove, tanke materijale (npr. limove) i tvrde materijale.

Položaj 1 = bez oscilacije

Materijal: plastika, drvo, aluminijum
Napomena: za tvrde materijale

Položaj 2 = srednja oscilacija

Materijal: drvo

Položaj 3 = gruba oscilacija

Materijal: drvo
Napomena: za meke materijale i rezanje u smeru vlakana

Podešavanje najbolje kombinacije broja obrtaja i oscilacije zavisi od materijala koji se obrađuje. Idealno podešavanje preporuča se nakon probnog reza na nekom otpadnom komadu.

6.5 Izvođenje rezova

- Proverite da nije pritisnut prekidač za uključivanje/isključivanje (3). Tek tada utaknite mrežni utikač u podesnu utičnicu.
- Ubodnu testeru uključujte samo s umetnutim listom.
- Koristite samo besprekorne listove testere. Odmah zamenite tupe, savinute ili ispucale listove testere.
- Stopicu testere smestite ravno na radni komad. Uključite ubodnu testeru.
- Pričekajte dok list testere ne postigne punu brzinu. Zatim lagano vodite list po liniji rezanja. Pritom samo lagano gurajte list testere.
- Kod rezanja metala liniju reza trebali bi da premažete podesnim sredstvom za hlađenje.

6.6 Izrezivanje oblika (slika 10)

Unutar oblika kojeg želite izrezati pomoću bušilice izbušite rupu veličine 10 mm. Umetnite list testere u tu rupu i započnite rezanje željenog oblika.

6.7 Izvođenje paralelnih rezova

- Montirajte paralelni graničnik i podesite ga na odgovarajući način (vidi tačku 5.3).
- Pridržavajte se napomena navedenih pod tačkom 6.5.
- Rez izvodite na način prikazan na slici 11.

6.8 Kosi rez

- Podesite željeni ugao na stopici testere (vidi tačku 5.4).
- Pridržavajte se napomena navedenih pod tačkom 6.5.
- Rez izvodite na način prikazan na slici 12.

7. Zamena mrežnog priključnog voda

Ako se ošteti mrežni priključni vod ovog uređaja, mora da ga zameni proizvođač ili njegova servisna služba ili kvalifikovano lice, kako bi se izbegle opasnosti.

8. Čišćenje, održavanje i narudžba rezervnih dijelova

Prije svih radova čišćenja izvucite mrežni utikač.

8.1 Čišćenje

- Zaštitne naprave, otvore za zrak i kućište motora držite što čišćima od prašine i prljavštine. Istrljajte uređaj čistom krpom ili ga ispušite komprimiranim zrakom pod niskim tlakom.
- Preporučujemo da uređaj očistite nakon svake uporabe.
- Redovito čistite uređaj vlažnom krpom i s malo masnog sapuna. Ne koristite sredstva za čišćenje ni otapala; ona mogu oštetiti plastične dijelove uređaja. Pripazite na to da u unutrašnjost uređaja ne dospije voda.

8.2 Ugljene četkice

- Kod prekomjernog iskrenja potrebno je da električar provjeri ugljene četkice. Pažnja! Ugljene četkice smije zamijeniti samo električar.

8.3 Održavanje

- U unutrašnjosti uređaja nema dijelova koje treba održavati.

8.4 Naručivanje rezervnih dijelova

Prilikom naručivanja rezervnih dijelova treba navesti sljedeće podatke:

- tip uređaja
 - broj artikla uređaja
 - identifikacijski broj uređaja
 - kataloški broj potrebnog rezervnog dijela
- Aktuelne cene i informacije potražite na sajtu www.isc-gmbh.info

9. Zbrinjavanje i reciklovanje

Uređaj se nalazi u pakovanju koje ga štiti od oštećenja tokom transporta. Ovo pakovanje je sirovina i zato može ponovno da se upotrebi ili pošalje na reciklovanje. Uređaj i njegov pribor izradjeni su od različitih materijala kao npr. metala i plastike. Neispravne sastavne delove otpremite na mesta za zbrinjavanje posebnog otpada. Informacije potražite u specijalizovanoj trgovini ili nadležnoj opštinskoj upravi.

10. Skladištenje

Uređaj i njegov pribor spremite na tamno i suvo mesto zaštićeno od smrzavanja, kojem deca nemaju pristup. Optimalna temperatura za čuvanje je između 5 i 30 °C. Električni alat čuvajte u originalnom pakovanju.



CZ



„Varování – Ke snížení rizika zranění si přečíst návod k obsluze“



Noste ochranu sluchu.

Působení hluku může způsobit ztrátu sluchu.



Noste ochrannou prachovou masku.

Při opracovávání dřeva a jiných materiálů může vznikat zdraví škodlivý prach. Materiály obsahující azbest nesmí být opracovávány!



Noste ochranné brýle.

Při práci vznikající jiskry nebo z přístroje vylétávající úlomky, třísky a prachy mohou způsobit ztrátu zraku.



⚠ Pozor!

Při používání přístrojů musí být dodržována určitá bezpečnostní opatření, aby se zabránilo zraněním a škodám. Přečtěte si proto pečlivě tento návod k obsluze/bezpečnostní pokyny. Dobře si ho/je uložte, abyste měli tyto informace kdykoliv po ruce. Pokud předáte přístroj jiným osobám, předejte s ním prosím i tento návod k obsluze/bezpečnostní pokyny. Nepřebíráme žádné ručení za škody a úrazy vzniklé v důsledku nedodržování tohoto návodu k obsluze a bezpečnostních pokynů.

1. Bezpečnostní pokyny

Příslušné bezpečnostní pokyny naleznete v příložené brožurce.

⚠ VAROVÁNÍ!

Přečtěte si všechny bezpečnostní pokyny a instrukce.

Zanedbání při dodržování bezpečnostních pokynů a instrukcí mohou mít za následek úder elektrickým proudem, požár a/nebo těžká zranění.

Všechny bezpečnostní pokyny a instrukce si uložte pro budoucí použití.

2. Popis přístroje a rozsah dodávky (obr. 1/2)**2.1 Popis přístroje**

1. Rýhovaný šroub regulace počtu otáček
2. Zajišťovací knoflík
3. Za-/vypínač
4. Klíč pro šrouby s vnitřním šestihranem
5. Síťový kabel
6. Adaptér pro odsávání pilin
7. Přestavitelná kluzná botka
8. Přepínač předkmitu
9. Stupnice kluzné botky
10. Vodicí kladka
11. Paralelní doraz
12. Pilový list
13. Zajišťovací šrouby paralelního dorazu
14. Upínání pilového listu
15. Ochranný kryt
16. Šroub kluzné botky

2.2 Rozsah dodávky

- Otevřete balení a přístroj opatrně vyjměte z balení.
- Odstraňte obalový materiál a ochrany balení / dopravní pojistky (jsou-li k dispozici).
- Překontrolujte, zda je rozsah dodávky úplný.

- Zkontrolujte přístroj a příslušenství, zda nebyly při přepravě poškozeny.
- Balení si pokud možno uložte až do uplynutí záruční doby.

POZOR

Přístroj a obalový materiál nejsou dětská hračka! Děti si nesmějí hrát s plastovými sáčky, fóliemi a malými díly! Hrozí nebezpečí spolknutí a udušení!

- Elektronická přímočará pila
- Klíč pro šrouby s vnitřním šestihranem
- Adaptér pro odsávání pilin
- Paralelní doraz
- Originální návod k obsluze
- Bezpečnostní pokyny


3. Použití podle účelu určení

Přímočará pila je určena na řezání dřeva, železa, barevných kovů a plastů za použití příslušného pilového listu.

Stroj smí být používán pouze podle svého účelu určení. Každé další toto překračující použití neodpovídá použití podle účelu určení. Za z toho vyplývající škody nebo zranění všeho druhu ručí uživatel/obsluhující osoba a ne výrobce.

Dbejte prosím na to, že naše přístroje nebyly podle svého účelu určení konstruovány pro živnostenské, řemeslnické nebo průmyslové použití. Nepřebíráme žádné ručení, pokud je přístroj používán v živnostenských, řemeslných nebo průmyslových podnicích a při srovnatelných činnostech.

4. Technická data

Jmenovité napětí:	230 V~ 50 Hz
Příkon:	650 W
Počet zdvihů:	800 - 3000 min ⁻¹
Výška zdvihů:	18 mm
Hloubka řezu dřeva:	80 mm
Hloubka řezu plast:	20 mm
Hloubka řezu železo:	10 mm
Pokosový řez:	až 45° (doleva a doprava)
Třída ochrany:	II / 
Hmotnost:	2,15 kg

CZ**Hluk a vibrace**

Hluk a vibrace změřeny podle normy EN 60745.

Hladina akustického tlaku L_{pA}	87 dB(A)
Nejistota K_{pA}	3 dB
Hladina akustického výkonu L_{WA}	98 dB(A)
Nejistota K_{WA}	3 dB

Noste ochranu sluchu.

Působení hluku může způsobit ztrátu sluchu.

Hodnoty celkových vibrací (vektorový součet tří směrů) změřeny podle normy EN 60745.

Řezání dřevaEmisní hodnota vibrací $a_{h1} = 5,8 \text{ m/s}^2$ Nejistota $K = 1,5 \text{ m/s}^2$ **Řezání plechu**Emisní hodnota vibrací $a_{h1} = 7,5 \text{ m/s}^2$ Nejistota $K = 1,5 \text{ m/s}^2$ **Dodatečné informace pro elektrické přístroje****Varování!**

Uvedená emisní hodnota vibrací byla změřena podle normované zkušební metody a může se měnit v závislosti na druhu a způsobu použití elektrického přístroje, a ve výjimečných případech se může nacházet nad uvedenou hodnotou.

Uvedená emisní hodnota vibrací může být použita ke srovnání jednoho elektrického přístroje s jinými přístroji.

Uvedená emisní hodnota vibrací může být také použita k úvodnímu posouzení negativních vlivů.

Omezte tvorbu hluku a vibrace na minimum!

- Používejte pouze přístroje v bezvadném stavu.
- Pravidelně provádějte údržbu a čištění přístroje.
- Přizpůsobte Váš způsob práce přístroji.
- Nepřetěžujte přístroj.
- V případě potřeby nechte přístroj zkontrolovat.
- Přístroj vypněte, pokud ho nepoužíváte.
- Noste rukavice.

Zbývající rizika

I přesto, že obsluhujete elektrický přístroj podle předpisů, existují vždy zbývající rizika. V souvislosti s konstrukcí a provedením elektrického přístroje se mohou vyskytnout následující nebezpečí:

1. Poškození plic, pokud se nenosí žádná vhodná ochranná maska proti prachu.
2. Poškození sluchu, pokud se nenosí žádná vhodná ochrana sluchu.
3. Poškození zdraví, které je následkem vibrací na ruce a paže, pokud se přístroj používá delší dobu nebo není řádně veden a udržován.

5. Před uvedením do provozu

Před připojením se přesvědčte, zda údaje na typovém štítku souhlasí s údaji sítě.

Předtím, než začnete provádět nastavování na přístroji, vždy vytáhněte síťovou zástrčku ze zásuvky.

5.1 Ochranný kryt (obr. 1/pol. 15)

- Ochranný kryt (15) chrání před dotknutím se pilového listu (12) z nedopatření a přesto dovoluje pohled na oblast řezání.

5.2 Výměna pilového listu (obrázky 2/pol. 12)**⚠ Pozor!**

- Před výměnou nebo vsazováním pilového listu vytáhněte síťovou zástrčku.
- Přepínač pro předkmit (8) nastavte do polohy 3.
- Zuby pilového listu jsou velmi ostré.
- Pomocí přiloženého klíče pro šrouby s vnitřním šestihranem povolte šroub (a) na upínání pilového listu (14).
- Pilový list (12) nasunout až nadoraz do vodící drážky (b) upínání pilového listu (14).
- Šroub (a) utáhnout přiloženým klíčem pro šrouby s vnitřním šestihranem.
- Ozubení pilového listu musí ukazovat ve směru řezání. Dbát na to, aby pilový list seděl ve vodící drážce (b) upínání pilového listu (14) a ve vodící kladce.
- Zkontrolujte, zda je pilový list (12) v upínání řádně upevněn.
- Vyjmutí pilového listu se provádí v opačném pořadí.

5.3 Montáž paralelního dorazu (obr. 3/pol. 11)

- Paralelní doraz (11) Vám dovoluje provádění paralelních řezů.
- Povolte oba zajišťovací šrouby (13) na kluzné botce (7).
- Paralelní doraz (11) nyní zasunout do vedení na kluzné botce (7). Paralelní doraz (11) můžete nasadit na levé nebo pravé straně přístroje.
- Vodící lištu stále vyrovnávat směrem dolů. Pomocí stupnice paralelního dorazu (11) nastavte potřebnou vzdálenost a zajišťovací šrouby (13) opět utáhněte.

5.4 Nastavení kluzné botky pro pokosové řezy (obr. 4-5)

- Šroub kluzné botky (16) na spodní straně přestavitelné kluzné botky (7) povolte pomocí klíče pro šrouby s vnitřním šestihranem (4) (obr. 4).
- Kluznou botku (7) lehce posunout dopředu. Kluzná botka nyní může být vykloněna až o 45° doleva nebo doprava.
- Je-li kluzná botka (7) opět posunuta dozadu, funguje toto vždy pouze v polohách zaskočení při 0°, 15°, 30° a 45°, které jsou označeny na stupnici kluzné botky (9) (obr. 5). Kluznou botku nastavit do příslušné polohy a šroub kluzné botky (16) utáhnout.
- Kluzná botka (7) může být ovšem bez problémů nastavena na jiný úhlový rozměr. K tomu kluznou botku (7) posunout dopředu, nastavit požadovaný úhel a šroub kluzné botky (16) opět utáhnout.

5.5 Adaptér pro odsávání pilin (obr. 6)

Přimočará pila je vybavena adaptérem na připojení vysavače. Adaptér se na pilu nasadí a otáčením fixuje. Na adaptér může být připojen jakýkoliv vysavač. Dbejte na vzduchotěsné spojení přístrojů. Prach vznikající při práci může být nebezpečný. Dbejte prosím bezpečnostních pokynů.

6. Obsluha**6.1 Za-/vypínač (obr. 7/pol. 3)****Zapnutí:**

Za-/vypínač stisknout

Vypnutí:

Za-/vypínač pustit

6.2 Zajišťovací knoflík (obr. 7/pol. 2)

Zajišťovacím knoflíkem (2) může být za-/vypínač (3) při provozu aretován. Na vypnutí za-/vypínač (3) krátce stisknout.

6.3 Elektronická předvolba počtu otáček (obr. 8/pol. 1)

Pomocí regulátoru počtu otáček může být přednastaven požadovaný počet otáček. Na zvýšení počtu otáček otáčejte regulátorem počtu otáček ve směru PLUS, na snížení počtu otáček otáčejte regulátorem počtu otáček ve směru MINUS. Vhodný počet zdvihů závisí na jednotlivém materiálu a pracovních podmínkách. Všeobecná pravidla pro řeznou rychlost při obráběcích pracích platí také zde. Jemnými pilovými listy můžete zpravidla pracovat s vyšším počtem zdvihů; hrubší pilové listy vyžadují nižší rychlosti.

Poloha 1-2 = nízký počet zdvihů (pro ocel)

Poloha 3-4 = střední počet zdvihů (pro ocel, měkké kovy, plasty)

Poloha 5-6 = vysoký počet zdvihů (pro měkké dřevo, tvrdé dřevo, měkké kovy, plasty)

6.4 Nastavení předkmitu (obr. 9/pol. 8)

- Na přepínači předkmitu (8) může být nastavena síla kyvného pohybu pilového listu (12) při zdvihů.
- Příslušnému obrobku můžete přizpůsobit řeznou rychlost, řezný výkon a vzhled řezu.

Nastavte přepínač předkmitu (8) do následujících poloh:

Poloha 0 = žádný předkmit

Materiál: pryž, keramika, hliník, ocel

Poznámka: pro čisté hrany řezu, slabé materiály (např. plechy) a tvrdé materiály.

Poloha 1 = malý předkmit

Materiál: plasty, dřevo, hliník

Poznámka: pro tvrdé materiály

Poloha 2 = střední předkmit

Materiál: dřevo

Poloha 3 = velký předkmit

Materiál: dřevo

Poznámka: pro měkké materiály a řezání ve směru průběhu vláken.

Nejllepší kombinace nastavení počtu otáček a předkmitu závisí na řezaném materiálu. Doporučujeme zjištění ideálního nastavení vždy pomocí zkušebních řezů.

CZ**6.5 Provádění řezů**

- Přesvědčte se, že není za-/vypínač (3) stisknutý. Teprve potom zastrčte síťovou zástrčku do zásuvky.
- Zapínejte přímočarou pilu pouze se vsazeným pilovým listem.
- Používejte pouze bezvadné pilové listy. Pilové listy s trhlinami nebo tupé a ohnuté pilové listy ihned vyměňte.
- Položte kluznou botku rovně na řezaný obrobek. Zapněte přímočarou pilu.
- Nechte pilový list rozběhnout, až dosáhne své plné rychlosti. Poté vedte pilový list pomalu podél čáry řezu. Přitom na pilový list pouze mírně tlačte.
- Při řezání kovů by měla být řezná čára potřena vhodným chladivem.

6.6 Vyřezávání kruhových otvorů (obr. 10)

Vrtačkou vyvrtejte v části, kterou chcete vyříznout, 10 mm velký otvor. Zavedte pilový list do tohoto otvoru a začněte požadovanou část vyřezávat.

6.7 Provádění paralelních řezů

- Namontovat a příslušně nastavit paralelní doraz (viz bod 5.3).
- Dodržovat pokyny v bodě 6.5.
- Řez provést tak, jak je znázorněno na obr. 11.

6.8 Pokosový řez

- Příslušně nastavit úhel na kluzné botce (viz bod 5.4)
- Dodržovat pokyny v bodě 6.5.
- Řez provést tak, jak je znázorněno na obr. 12.

7. Výměna síťového napájecího vedení

Pokud je síťové napájecí vedení poškozeno, musí být nahrazeno výrobcem nebo jeho zákaznickým servisem nebo kvalifikovanou osobou, aby se zabránilo nebezpečím.

8. Čištění, údržba a objednání náhradních dílů

Před všemi čistícími pracemi vytáhněte síťovou zástrčku.

8.1 Čištění

- Udržujte bezpečnostní zařízení, větrací otvory a kryt motoru tak prostě prachu a nečistot, jak jen to je možné. Otřete přístroj čistým hadrem nebo ho profoukněte stlačeným vzduchem při nízkém tlaku.

- Doporučujeme přímo po každém použití přístroj vyčistit.
- Pravidelně přístroj čistěte vlhkým hadrem a trochou mýdla. Nepoužívejte žádné čisticí prostředky nebo rozpouštědla, mohlo by dojít k poškození plastových částí přístroje. Dbejte na to, aby se dovnitř přístroje nedostala voda.

8.2 Uhlíkové kartáčky

- Při nadměrné tvorbě jisker nechte překontrolovat odborníkem uhlíkové kartáčky. Pozor! Uhlíkové kartáčky smí vyměnit pouze odborný elektrikář.

8.3 Údržba

- Uvnitř přístroje se nevyskytují žádné další, údržbu vyžadující, díly.

8.4 Objednání náhradních dílů:

Při objednávání náhradních dílů je třeba uvést následující údaje:

- Typ přístroje
- Číslo výrobku přístroje
- Identifikační číslo přístroje
- Číslo náhradního dílu požadovaného náhradního dílu

Aktuální ceny a informace naleznete na www.isc-gmbh.info

9. Likvidace a recyklace

Přístroj je uložen v balení, aby bylo zabráněno poškození při přepravě. Toto balení je surovina a tím znovu použitelné nebo může být dáno zpět do cirkulace surovin.

Přístroj a jeho příslušenství jsou vyrobeny z rozdílných materiálů, jako např. kov a plasty. Defektní součástky odevzdejte k likvidaci zvláštních odpadů. Zeptejte se v odborné prodejně nebo na místním zastupitelství!

10. Skladování

Skladujte přístroj a jeho příslušenství na tmavém, suchém a nezamrzajícím místě a mimo dosah dětí. Optimální teplota skladování leží mezi 5 a 30 °C. Uložte elektrický přístroj v originálním balení.



SK



„Upozornenie - Aby ste znížili riziko poranenia, prečítajte si návod na obsluhu.“



Používajte ochranu sluchu.

Pôsobenie hluku môže spôsobiť poškodenie sluchu.



Používajte ochrannú masku proti prachu.

Prí práci s drevom a inými materiálmi môže vzniknúť zdraviu škodlivý prach. Materiál obsahujúci azbest nesmie byť spracovávaný!



Noste ochranné okuliare.

Iskry vznikajúce pri práci alebo úlomky, triesky aprach vystupujúci z prístroja by mohli viesť k trvalému poškodeniu zraku.



SK**⚠ Pozor!**

Pri používaní prístrojov sa musia dodržiavať príslušné bezpečnostné opatrenia, aby bolo možné zabrániť prípadným zraneniam a vecným škodám. Preto si starostlivo prečítajte tento návod na obsluhu / bezpečnostné pokyny. Následne ich starostlivo uschovajte, aby ste mali vždy k dispozícii potrebné informácie. V prípade, že budete prístroj požičiavať tretím osobám, prosím odovzdajte im spolu s prístrojom tento návod na obsluhu/ bezpečnostné pokyny. Nepreberáme žiadne ručenie za nehody ani škody, ktoré vzniknú nedodržaním tohto návodu na obsluhu a bezpečnostných pokynov.

1. Bezpečnostné pokyny

Príslušné bezpečnostné pokyny nájdete v priloženej brožúrke.

⚠ VÝSTRAHA!**Prečítajte si všetky bezpečnostné predpisy a pokyny.**

Nedostatky pri dodržovaní bezpečnostných predpisov a pokynov môžu mať za následok úraz elektrickým prúdom, vznik požiaru a/alebo ťažké poranenia.

Všetky bezpečnostné predpisy a pokyny si odložte pre budúce použitie.

2. Popis prístroja a objem dodávky (obr. 1/2)**2.1 Popis prístroja (obr. 1/2)**

1. Ryhovaná skrutka pre reguláciu otáčok
2. Aretačné tlačidlo
3. Vypínač zap/vyp
4. Kľúč s vnútorným šesťhranom
5. Sieťový kábel
6. Adaptér pre odsávanie pilín
7. Nastaviteľná pilová pätka
8. Prepínač pre výkyvný zdvih
9. Stupnica pre pilovú pätku
10. Vodiaci valček
11. Paralelný doraz
12. Pilový list
13. Aretačné skrutky pre paralelný doraz
14. Uloženie pilového listu
15. Ochranný kryt
16. Skrutka pre pilovú pätku

2.2 Obsah dodávky

- Otvorte balenie a opatrne vyberte prístroj von z balenia.
- Odstráňte obalový materiál ako aj obalové/transportné poistky (pokiaľ sú obsiahnuté).
- Skontrolujte, či obsah dodávky kompletný.
- Skontrolujte, či nedošlo k poškodeniu prístroja a príslušenstva transportom.
- Pokiaľ možno, uschovajte si obal až do konca záručnej doby.

POZOR

Prístroj a obalový materiál nie sú hračky! Deti sa nesmú hrať s plastovými vreckami, fóliami ani malými dielmi! Hrozí nebezpečenstvo prehltnutia a udusenía!

- Elektronická priamočiara píla
- Kľúč s vnútorným šesťhranom
- Adaptér pre odsávanie pilín
- Paralelný doraz
- Originálny návod na obsluhu
- Bezpečnostné predpisy


3. Správne použitie prístroja

Táto priamočiara píla je určená na pílenie dreva, železa, farebných kovov a plastov s použitím príslušného pilového listu.

Prístroj smie byť použitý len na ten účel, na ktorý bol určený. Každé iné odlišné použitie prístroja sa považuje za nesplňajúce účel použitia. Za škody alebo zranenia akéhokoľvek druhu spôsobené nesprávnym používaním ručí používateľ / obsluhujúca osoba, nie však výrobca.

Prosím zohľadnite skutočnosť, že správny spôsob prevádzky našich prístrojov nie je na profesionálne, remeselnícke ani priemyselné použitie. Nepreberáme žiadne záručné ručenie, ak sa prístroj bude používať v profesionálnych, remeselníckych alebo priemyselných prevádzkach ako aj na činnosti rovnocenné s takýmto použitím.

4. Technické údaje

Sieťové napätie:	230 V~ 50 Hz
Príkon:	650 W
Počet zdvihov:	800 - 3000 min ⁻¹
Výška zdvihu:	18 mm
Hĺbka rezu - drevo:	80 mm
Hĺbka rezu - plast:	20 mm
Hĺbka rezu - železo:	10 mm
Šikmý rez:	do 45° (vľavo a vpravo)
Trieda ochrany:	II / 
Hmotnosť:	2,15 kg

Hlučnosť a vibrácie

Hodnoty hlučnosti a vibrácií boli merané podľa európskej normy EN 60745.

Hladina akustického tlaku L_{pA}	87 dB (A)
Nepresnosť K_{pA}	3 dB
Hladina akustického výkonu L_{WA}	98 dB (A)
Nepresnosť K_{WA}	3 dB

Používajte ochranu sluchu.

Pôsobenie hluku môže spôsobiť poškodenie sluchu.

Celkové hodnoty vibrácií (súčet vektorov troch smerov) stanovené v súlade s EN 60745.

Pílenie dreva

Hodnota emisii vibrácií $a_h = 5,8 \text{ m/s}^2$
 Nepresnosť $K = 1,5 \text{ m/s}^2$

Pílenie plechu

Hodnota emisii vibrácií $a_h = 7,5 \text{ m/s}^2$
 Nepresnosť $K = 1,5 \text{ m/s}^2$

Dodatocné informácie pre elektrické prístroje

Výstraha!

Uvedená emisná hodnota vibrácií bola nameraná podľa normovaného skúšobného postupu a môže sa meniť v závislosti od druhu a spôsobu použitia elektrického náradia a vo výnimočných prípadoch sa môže nachádzať nad uvedenou hodnotou.

Uvedená emisná hodnota vibrácií sa môže použiť za účelom porovnania elektrického prístroja s inými prístrojmi.

Uvedená emisná hodnota vibrácií sa môže taktiež použiť za účelom východiskového posúdenia vplyvov.

Obmedzte tvorbu hluku a vibrácií na minimum!

- Používajte len prístroje v bezchybnom stave.
- Pravidelne vykonávajte údržbu a čistenie prístroja.
- Prispôbte spôsob práce prístroju.
- Prístroj nepreťažujte.
- V prípade potreby nechajte prístroj skontrolovať.
- Prístroj vypnite, pokiaľ ho nepoužívate.
- Používajte rukavice.

Zvyškové riziká

Aj napriek tomu, že budete elektrický prístroj obsluhovať podľa predpisov, budú existovať zvyškové riziká. V súvislosti s konštrukciou a vyhotovením elektrického prístroja môže dôjsť k výskytu týchto nebezpečenstiev:

1. Poškodenie pľúc, pokiaľ sa nenosí žiadna vhodná ochranná maska proti prachu.
2. Poškodenie sluchu, pokiaľ sa nenosí žiadna vhodná ochrana sluchu.
3. Poškodenie zdravia, ktoré je následkom vibrácie rúk a ramien, pokiaľ sa prístroj bude používať dlhšiu dobu alebo sa nevedie a neutrúže správnym spôsobom.

5. Pred uvedením do prevádzky

Presvedčte sa pred zapojením prístroja do siete o tom, či údaje na typovom štítku prístroja súhlasia s údajmi elektrickej siete.

Skôr než začnete na prístroji robiť akékoľvek nastavenia, vytiahnite zo siete elektrický kábel.

5.1 Ochranný kryt (obr. 1/pol. 15)

- Ochranný kryt (15) chráni pred náhodným dotykom pilového listu (12) a zároveň poskytuje možnosť vizuálnej kontroly oblasti rezania.

5.2 Výmena pilového listu (obr. 2 / pol. 12)

⚠ Pozor!

- Vytiahnite zástrčku z elektrickej siete pred tým, než budete nasadzovať alebo vymieňať pilový list.
- Prepnite prepínač pre výkyvný zdvih (8) do polohy 3.
- Zuby pilového listu sú veľmi ostré.
- Uvoľnite pomocou priloženého vnútorného šesťhranného kľúča skrutku (a) na uložení pilového listu (14).
- Zasuňte pilový list (12) do vodiacej drážky (b) na

SK

držáku pilového listu (14) až na doraz.

- Skrutku (a) dotiahnite pomocou priloženého vnútorného šesťhranného kľúča.
- Ozubenie pilového listu musí ukazovať v smere pílenia. Dbajte na to, aby pilový list správne sedel vo vodiacej drážke (b) uloženia pilového listu (14) a v pojazdnej kladke.
- Skontrolujte, či je pilový list (12) pevne upevnený v uložení.
- Odstránenie pilového listu sa uskutočňuje v opačnom poradí.

5.3 Montáž paralelného dorazu (obr. 3/pol. 11)

- Paralelný doraz (11) Vám dovoľuje vykonávať paralelné rezy.
- Uvoľnite obidve aretačné skrutky (13) umiestnené na pilovej pätky (7).
- Paralelný doraz (11) zasuňte do vedení na pilovej pätky (7). Paralelný doraz (11) môžete nasadiť na ľavej alebo pravej strane prístroja.
- Vodiacu lištu nasmerovať vždy smerom nadol. Pomocou meracej stupnice paralelného dorazu (11) určite potrebný odstup a znovu dotiahnite aretačné skrutky (13).

5.4 Nastavenie pilovej pätky pre šikmé rezy (obr. 4 - 5)

- Uvoľnite skrutky pre pilovú pätku (16) na spodnej strane nastaviteľnej pilovej pätky (7) pomocou kľúča s vnútorným šesťhranom (4) (obr. 4).
- Pilovú pätku (7) ľahko potiahnuť dopredu. Pilová pätky sa môže nakloniť až o 45° doľava alebo doprava.
- Ak sa pilová pätky (7) znovu posunie dozadu, tak to funguje vždy len v príslušných západkových polohách na 0°, 15°, 30° a 45°, ktoré sú vyznačené na uhlovej stupnici pre pilovú pätku (9) (obr. 5). Pilovú pätku umiestniť do príslušnej polohy a dotiahnuť skrutku pilovej pätky (16).
- Pilová pätky (7) sa však bez problémov môže nastaviť aj na inú uhlovú mieru. Pilovú pätku (7) potiahnite pritom dopredu, nastavte požadovaný uhol a znovu utiahnite skrutku pilovej pätky (16).

5.5 Adaptér pre odsávanie pilín (obr. 6)

Príamočiara píla je vybavená adaptérom pre pripojenie odsávania prachu vysávačom. Adaptér sa nasadí na príamočiaru pílu a zašixuje otočením. Na adaptér pre odsávanie sa môže napojiť ľubovoľný vysávač. Dbajte na vzduchotesné spojenie prístrojov. Prach vznikajúci pri práci môže byť nebezpečný. Dodržiavajte bezpečnostné pokyny.

6. Obsluha

56

6.1 Vypínač zap/vyp (obr. 7/pol. 3)**Zapnutie:**

Stlačiť vypínač zap/vyp

Vypnutie:

Pustiť vypínač zap/vyp

6.2 Aretačné tlačidlo (obr. 7/pol. 2)

Pomocou aretačného tlačidla (2) sa môže zafixovať vypínač zap/vyp (3) v prevádzkovej polohe. Vypnutie sa uskutoční krátkym zatlačením vypínača zap/vyp (3).

6.3 Elektronické nastavovanie otáčok (obr. 8/pol. 1)

Pomocou regulátora otáčok môžu byť nastavené potrebné otáčky. Ak otočíte regulátor otáčok v smere PLUS, zvýšite tým otáčky, a naopak pri otočení regulátora otáčok v smere MÍNUS znížujete počet otáčok. Vhodný počet zdvihov je závislý od spracovávaného materiálu a od pracovných podmienok.

Všeobecné pravidlá pre rýchlosť rezania pri trieskovom obrábaní sa musia dodržiavať aj pri práci s týmto prístrojom.

S jemnými pilovými listami môžete vo všeobecnosti pracovať s vyšším počtom zdvihov; hrubšie pilové listy vyžadujú nižšie rýchlosti rezu.

Poloha 1-2 = nízka zdvihová frekvencia (pre oceľ)

Poloha 3-4 = stredná zdvihová frekvencia (pre oceľ, mäkké kovy, plasty)

Poloha 5-6 = vysoká zdvihová frekvencia (pre mäkké drevo, tvrdé drevo, mäkké kovy, plasty)

6.4 Nastavenie výkyvného zdvihu (obr. 9/pol. 8)

- Na prepínači pre výkyvný zdvih (8) sa môže nastaviť sila výkyvného pohybu pilového listu (12) pri zdvihu.
- Podľa druhu obrábaného materiálu môžete prispôbiť rýchlosť rezania, výkon rezania ako aj obraz rezanej zostavy.

Nastavte prepínač pre výkyvný zdvih (8) do jednej z nasledujúcich polôh:

Poloha 0 = žiaden výkyv

Materiál: guma, keramika, hliník, oceľ

Poznámka: pre jemné a čisté rezné hrany, tenké materiály (napr. plechy) a tvrdé materiály.

Poloha 1 = malý výkyv

Materiál: plasty, drevo, hliník
Poznámka: pre tvrdé materiály

Poloha 2 = stredný výkvy
Materiál: drevo

Poloha 3 = veľký výkvy
Materiál: drevo
Poznámka: pre mäkké materiály a pilenie v smere vlákién.

Najvhodnejšia kombinácia nastavenia otáčok a výkvyvneho zdvihu je závislá od druhu spracovávaného materiálu. Odporúčame vždy zistiť ideálne nastavenie pomocou skúšobného rezu na odpadovom kuse.

6.5 Vykonávanie rezov

- Presvedčíte sa o tom, že nie je stlačený vypínač zap/vyp (3). Až potom zapojte sieťovú zástrčku do vhodnej zásuvky.
- Priamočiaru pílu zapínajte len vtedy, keď už má založený pilový list.
- Používajte len pilové listy v bezchybnom stave. Tupé, ohnuté alebo natrhnuté pilové listy je potrebné okamžite vymeniť.
- Umiestnite pilovú nohu naplocho na obrábaný materiál. Zapnite priamočiaru pílu.
- Nechajte pilový list rozbehnúť, až kým nedosiahne plnú rýchlosť. Potom pomaly vedte pilový list pozdĺž čiaru rezu. Prítom vytvárajte na pilový list len veľmi ľahký tlak.
- Pri pílení kovu by sa mala natierať čiaru rezu vhodným chladiacim prostriedkom.

6.6 Vyrežávanie segmentov (obr. 10)

Vyvráťte pomocou vŕtačky 10 mm veľkú dieru vo vnútri segmentu, ktorý chcete vyrezať. Zavedte pilový list do tohto otvoru a začnite vyrezávať požadovaný segment.

6.7 Vykonávanie paralelných rezov

- Namontujte paralelný doraz a príslušne ho nastavte (pozri bod 5.3).
- Dbajte na pokyny uvedené v bode 6.5.
- Rez vykonajte tak, ako je zobrazené na obrázku 11.

6.8 Šikmý rez

- Nastavte príslušný uhol na pilovej pätké (pozri bod 5.4).
- Dbajte na pokyny uvedené v bode 6.5.
- Rez vykonajte tak, ako je zobrazené na obrázku 12.

7. Výmena sieťového prípojného vedenia

V prípade poškodenia sieťového prípojného vedenia prístroja sa musí vedenie vymeniť výrobcom alebo jeho zákaznickým zastúpením alebo podobne kvalifikovanou osobou, aby sa zabránilo rizikám.

8. Čistenie, údržba a objednanie náhradných dielov

Pred všetkými údržbovými a čistiacími prácami vytiahnite kábel zo siete.

8.1 Čistenie

- Udržujte ochranné zariadenia, vzduchové otvory a ebo ho vyčistíte vyfúkaním stlačeným vzduchom pri nastavení na nízky tlak.
- Odporúčame, aby ste prístroj čistili spravidla vždy po každom použití.
- Čistite prístroj pravidelne pomocou vlhkej utierky aostriedky alebo riedidla; tieto prostriedky by mohli napadnúť umelohmotné diely prístroja. Dbajte na to, aby sa do vnútra prístroja nedostala voda.

8.2 Uhlíkové kefky

- Pri nadmernej tvorbe iskier nechajte uhlíkové kefky na prístroji skontrolovať odborným elektrikárom.
- **Pozor!** Uhlíkové kefky smú byť vymieňané len odborným elektrikárom.

8.3 Údržba

- Vo vnútri prístroja sa nenachádzajú žiadne ďalšie diely vyžadujúce údržbu.

8.4 Objednávanie náhradných dielov:

Pri objednávaní náhradných dielov je potrebné uviesť nasledovné údaje:

- Typ prístroja
 - Výrobné číslo prístroja
 - Identifikačné číslo prístroja
 - Číslo potrebného náhradného dielu
- Aktuálne ceny a informácie nájdete na stránke www.isc-gmbh.info

**SK**

9. Likvidácia a recyklácia

Prístroj sa nachádza v obale za účelom zabránenia poškodeniu pri transporte. Tento obal je vyrobený zo suroviny a tým pádom je ho možné znovu použiť alebo sa môže dať do zberu na recykláciu surovín. Prístroj a jeho príslušenstvo sa skladajú z rôznych materiálov, ako sú napr. kovy a plasty. Poškodené súčiastky odovzdajte na vhodnú likvidáciu špeciálneho odpadu. Informujte sa v odbornej predajni alebo na miestnych úradoch!

10. Skladovanie

Skladujte prístroj a jeho príslušenstvo na tmavom, suchom a nezamrzajúcom mieste mimo dosahu detí. Optimálna teplota pre skladovanie je medzi 5 až 30° C. Skladujte tento elektrický prístroj v originálnom balení.





ISC GmbH · Eschenstraße 6 · D-94405 Landau/Isar



Konformitätserklärung

- Ⓢ erklårt folgende Konformität gemäß EU-Richtlinie und Normen für Artikel
- Ⓢ explains the following conformity according to EU directives and norms for the following product
- Ⓢ déclare la conformité suivante selon la directive CE et les normes concernant l'article
- Ⓢ dichiara la seguente conformità secondo la direttiva UE e le norme per l'articolo
- Ⓢ verklaart de volgende overeenstemming conform EU richtlijn en normen voor het product
- Ⓢ declara la siguiente conformidad a tenor de la directiva y normas de la UE para el artículo
- Ⓢ declara a seguinte conformidade, de acordo com a directiva CE e normas para o artigo
- Ⓢ attestereer følgende overensstemmelse i medfør af EU-direktiv samt standarder for artikel
- Ⓢ förklarar följande överensstämmelse enl. EU-direktiv och standarder för artikeln
- Ⓢ vakuuttaa, että tuote täyttää EU-direktiivin ja standardien vaatimukset
- Ⓢ tõendab toote vastavust EL direktiivile ja standarditele
- Ⓢ vydává následující prohlášení o shodě podle směrnice EU a norem pro výrobek
- Ⓢ potvrjuje sledeće skladnost s smernico EU in standardi za izdelak
- Ⓢ vydáva nasledujúce prehlásenie o zhode podľa smernice EÚ a noriem pre výrobok
- Ⓢ a cikkekhöz az EU-irányvonal és Normák szerinti a következő konformitást jelelti ki
- Ⓢ deklaruje zgodność wymienionego poniżej artykułu z następującymi normami na podstawie dyrektywy WE.
- Ⓢ декларира съответното съответствие съгласно Директива на ЕС и норми за артикул
- Ⓢ raskaidro šādu atbilstību ES direktīvai un standartiem
- Ⓢ aribūdina šį atitikimą EU reikalavimams ir prekės normoms
- Ⓢ deklará următoarea conformitate conform directivei UE și normelor pentru articolul
- Ⓢ δηλώνει την ακόλουθη συμμόρφωση σύμφωνα με την Οδηγία ΕΚ και τα πρότυπα για το προϊόν
- Ⓢ potvrđuje sljedeću usklađenost prema smjernicama EU i normama za artikl
- Ⓢ potvrđuje sljedeću usklađenost prema smjernicama EU i normama za artikl
- Ⓢ potvrđuje sledeću usklađenost prema smernicama EZ i normama za artikla
- Ⓢ следующим удостоверяется, что следующие продукты соответствуют директивам и нормам ЕС
- Ⓢ проголошує про зазначену нижче відповідність виробу директивам та стандартам ЄС на виріб
- Ⓢ ja izjavuwa slednjata soobraznost soglasno EU-direktivata in normite za artikli
- Ⓢ Úrünü ile ilgili AB direktifleri ve normları gereğince aşağıda açıklanan uygunluğu belirtir
- Ⓢ erklærer følgende samsvar i henhold til EU-direktiv og standarder for artikkel
- Ⓢ Lýsir uppfyllingu EU-reglana og annarra staða vöru

Elektronik-Stichsäge BT-JS 650 E (Einhell)

- | | |
|---|--|
| <input type="checkbox"/> 87/404/EC_2009/105/EC | <input checked="" type="checkbox"/> 2006/42/EC |
| <input type="checkbox"/> 2005/32/EC_2009/125/EC | <input type="checkbox"/> Annex IV
Notified Body:
Notified Body No.:
Reg. No.: |
| <input type="checkbox"/> 2006/95/EC | |
| <input type="checkbox"/> 2006/28/EC | |
| <input checked="" type="checkbox"/> 2004/108/EC | <input type="checkbox"/> 2000/14/EC_2005/88/EC |
| <input type="checkbox"/> 2004/22/EC | <input type="checkbox"/> Annex V |
| <input type="checkbox"/> 1999/5/EC | <input type="checkbox"/> Annex VI
Noise: measured L _{WA} = dB (A); guaranteed L _{WA} = dB (A)
P = KW; L/D = cm
Notified Body: |
| <input type="checkbox"/> 97/23/EC | |
| <input type="checkbox"/> 90/396/EC_2009/142/EC | |
| <input type="checkbox"/> 89/686/EC_96/58/EC | <input type="checkbox"/> 2004/26/EC
Emission No.: |
| <input checked="" type="checkbox"/> 2011/65/EC | |

Standard references: EN 60745-1; EN 60745-2-11; EN 55014-1; EN 55014-2; EN 61000-3-2; EN 61000-3-3

Landau/Isar, den 05.10.2012

[Signature]
Weichselgartner/General Manager

[Signature]
Unger/Product-Management

First CE: 07
Art.-No.: 43.211.10 I.-No.: 11022
Subject to change without notice

Archive-File/Record: NAPR005968
Documents registrar: Riedel Georg
Wiesenweg 22, D-94405 Landau/Isar





⑤ Nur für EU-Länder

Werfen Sie Elektrowerkzeuge nicht in den Hausmüll!

Gemäß europäischer Richtlinie 2002/96/EG über Elektro- und Elektronik-Altgeräte und Umsetzung in nationales Recht müssen verbrauchte Elektrowerkzeuge getrennt gesammelt werden und einer umweltgerechten Wiederverwertung zugeführt werden.

Recycling-Alternative zur Rücksendeaufforderung:
Der Eigentümer des Elektrogerätes ist alternativ anstelle Rücksendung zur Mitwirkung bei der sachgerechten Verwertung im Falle der Eigentumsaufgabe verpflichtet. Das Altgerät kann hierfür auch einer Rücknahmestelle überlassen werden, die eine Beseitigung im Sinne der nationalen Kreislaufwirtschafts- und Abfallgesetze durchführt. Nicht betroffen sind den Altgeräten beigefügte Zubehörteile und Hilfsmittel ohne Elektrobestandteile.

⑥ For EU countries only

Never place any electric tools in your household refuse.

To comply with European Directive 2002/96/EC concerning old electric and electronic equipment and its implementation in national laws, old electric tools have to be separated from other waste and disposed of in an environment-friendly fashion, e.g. by taking to a recycling depot.

Recycling alternative to the demand to return electrical devices:
As an alternative to returning the electrical device, the owner is obliged to cooperate in ensuring that the device is properly recycled if ownership is relinquished. This can also be done by handing over the used device to a returns center, which will dispose of it in accordance with national commercial and industrial waste management legislation. This does not apply to the accessories and auxiliary equipment without any electrical components which are included with the used device.

⑦ Uniquement pour les pays de l'Union Européenne

Ne jetez pas les outils électriques dans les ordures ménagères.

Selon la norme européenne 2002/96/CE relative aux appareils électriques et systèmes électroniques usés et selon son application dans le droit national, les outils électriques usés doivent être récoltés à part et apportés à un recyclage respectueux de l'environnement.

Possibilité de recyclage en alternative à la demande de renvoi :
Le propriétaire de l'appareil électrique est obligé, en guise d'alternative à un envoi en retour, à contribuer à un recyclage effectué dans les règles de l'art en cas de cessation de la propriété. L'ancien appareil peut être remis à un point de collecte dans ce but. Cet organisme devra éliminer dans le sens de la Loi sur le cycle des matières et les déchets. Ne sont pas concernés les accessoires et ressources fournies sans composants électroniques.





① Solo per paesi membri dell'UE

Non gettate gli utensili elettrici nei rifiuti domestici.

Secondo la Direttiva europea 2002/96/CE sui rifiuti di apparecchiature elettriche ed elettroniche e l'applicazione nel diritto nazionale gli elettrostrumenti usati devono venire raccolti separatamente e smaltiti in modo ecologico.

Alternativa di riciclaggio alla richiesta di restituzione

Il proprietario dell'apparecchio elettrico è tenuto in alternativa, invece della restituzione, a collaborare in modo che lo smaltimento venga eseguito correttamente in caso ceda l'apparecchio. L'apparecchio vecchio può anche venire consegnato ad un centro di raccolta che provvede poi allo smaltimento secondo le norme nazionali sul riciclaggio e sui rifiuti. Non ne sono interessati gli accessori e i mezzi ausiliari senza elementi elettrici forniti insieme ai vecchi apparecchi.

Ⓧ Gælder kun EU-lande

⑩ Smid ikke el-værktøj ud som almindeligt husholdningsaffald.

I henhold til EF-direktiv 2002/96 om elektroaffald og dets omsættelse til national lovgivning skal brugt el-værktøj indsamles adskilt og indleveres på genbrugsstation.

Recycling-alternativ til tilbagesendelse af brugt vare:

Ejeren af det elektroniske apparat er forpligtet til – som et alternativ i stedet for tilbagesendelse – at medvirke til, at relevante dele af apparatet genanvendes ifølge miljøforskrifterne i tilfælde af overdragelse af ejerskab til tredjemand. Det brugte apparat kan også overdrages til et deponeringssted, som vil varetage bortskaffelsen af apparatets dele i overensstemmelse med nationale bestemmelser vedrørende skrotning og genbrug. Ikke omfattet heraf er tilbehørsdele og hjælpemidler, som ikke indeholder elektroniske komponenter.

① Endast för EU-länder

Kasta inte elverktyg i hushållssoptorna.

Enligt det europeiska direktivet 2002/96/EG om avfall som utgörs av eller innehåller elektriska eller elektroniska produkter och dess tillämpning i den nationella lagstiftningen, måste förbrukade elverktyg källsorteras och lämnas

Återvinnings-alternativ till begäran om återsändning:

Som ett alternativ till återsändning är ägaren av elutrustningen skyldig att bidra till ändamålsenlig avfallshantering för det fall att utrustningen ska skrotas. Efter att den förbrukade utrustningen har lämnats in till en avfallsstation kan den omhändertas i enlighet med gällande nationella lagstiftning om återvinning och avfallshantering. Detta gäller inte för tillbehörsdelar och hjälpmedel utan elektriska komponenter vars syfte har varit att komplettera den förbrukade utrustningen.

Ⓧ Samo za zemlje Europske zajednice

⑩ Elektroalate ne bacajte u kućno smeće.

U skladu s europskom odredbom 2002/96/EG o starim električnim i elektroničkim uređajima i njezinom primjenom u okviru državnog prava, istrošeni elektroalati moraju se odvojeno sakupiti i zbrinuti na ekološki način u svrhu recikliranja.

Alternativa s recikliranjem u odnosu na zahtjev za povrat uređaja:

Vlasnik elektrouređaja alternativno je obavezan da umjesto povrata robe u slučaju odricanja vlasništva sudjeluje u stručnom zbrinjavanju elektrouređaja. Stari uređaj može se u tu svrhu prepustiti i stanicama za preuzimanje rabljenih uređaja koja će provesti uklanjanje u smislu državnog zakona o recikliranju i otpadu. Zakonom nisu obuhvaćeni dijelovi pribora ugrađeni u stare uređaje i pomoćni materijali bez električnih elemenata.





☞ Samo za zemlje EU

Ne bacajte elektro-alate u kućno smeće!

Shodno evropskoj smernici 2002/96/EG o starim električnim i elektronskim uređajima i primeni državnog prava, istrošeni elektro-alati mora da se odvojeno sakupe i eliminišu na ekološki primeren način u stanici za recikliranje.

Alternativa recikliranju prema zahtevima za povrat uređaja:

Vlasnik elektro-uređaja alternativno je obavezan da umesto povrata robe u slučaju predaje vlasništva učestvuje u stručnom eliminisanju elektro-uređaja. Stari uređaj može da se u tu svrhu prepusti i stanici za preuzimanje rabljenih uređaja koja će provesti odstranjivanje u smislu državnog zakona o reciklaži i otpadu. Zakonom nisu obuhvaćeni delovi pribora ugrađeni u stare uređaje i pomoćni materijali bez električnih elemenata.

☞ Pouze pro členské země EU

Nedávejte elektrické nářadí do domácího odpadu.

Podle Evropské směrnice 2002/96/EG o starých elektrických a elektronických přístrojích (WEEE) a podle národního práva musí být použité elektrické nářadí odděleně skladováno a odevzdáno k ekologické recyklaci.

Alternativa recyklace k zaslání zpět:

Vlastník elektrického přístroje je alternativně namísto zaslání zpět povinen ke spolupráci při odborné recyklaci v případě, že se rozhodne přístroj zlikvidovat. Starý přístroj může být v tomto případě také odevzdán do sběrný, která provede likvidaci ve smyslu národního zákona o hospodářském koloběhu a zákona o odpadech. Toto neplatí pro ke starým přístrojům přiložené části příslušenství a pomocné prostředky bez elektrických součástí.

☞ Len pre krajiny EÚ

Neodstraňujte elektrické prístroje ako domový odpad.

Podľa Európskej smernice 2002/96/ES o odpade z elektrických a elektronických zariadení (OEEZ) a v súlade s národnými právnymi predpismi sa musia použité elektronické prístroje odovzdať do triedeného zberu a musí sa zabezpečiť špecifické spracovanie a recyklácia.

Recyklačná alternatíva k výzve na spätný odber výrobku:

Vlastník elektrického prístroja je alternatívne namiesto spätnej zásielky povinný spolupracovať pri riadnej recyklácii prístroja voj môže byť za týmto účelom taktiež prenechaný zbernému miestu, ktoré vykoná odstránenie v zmysle národného zákona o recyklácii a kých komponentov.





④

Der Nachdruck oder sonstige Vervielfältigung von Dokumentation und Begleitpapieren der Produkte, auch auszugsweise ist nur mit ausdrücklicher Zustimmung der ISC GmbH zulässig.

④

The reprinting or reproduction by any other means, in whole or in part, of documentation and papers accompanying products is permitted only with the express consent of ISC GmbH.

④

La réimpression ou une autre reproduction de la documentation et des documents d'accompagnement des produits, même incomplète, n'est autorisée qu'avec l'agrément exprès de l'entreprise ISC GmbH.

①

La ristampa o l'ulteriore riproduzione, anche parziale, della documentazione o dei documenti d'accompagnamento dei prodotti è consentita solo con l'esplicita autorizzazione da parte della ISC GmbH.

④⑤

Eftertryk eller anden form for mangfoldiggørelse af skriftligt materiale, ledsagepapirer indbefattet, som omhandler produkter, er kun tilladt efter udtrykkelig tilladelse fra ISC GmbH.

⑤

Eftertryck eller annan duplicering av dokumentation och medföljande underlag för produkter, även utdrag, är endast tillåtet med uttryckligt tillstånd från ISC GmbH.

④⑤

Naknadno tiskanje ili slična umnožavanja dokumentacije i pratećih papira ovih proizvoda, čak i djelomično kopiranje, moguće je samo uz izričito dopuštenje tvrtke ISC GmbH.

④

Potpuno ili delimično štampanje ili umnožavanje dokumentacije i službenih papira koji su priloženi proizvodu dozvoljeno je samo uz izričitu saglasnost firme ISC GmbH.

④

Dotisk nebo jiné rozmnožování dokumentace a průvodních dokumentů výrobků, také pouze výřatků, je přípustné výhradně se souhlasem firmy ISC GmbH.

④

Kopírovanie alebo iné rozmnožovanie dokumentácie a sprievodných podkladov produktov, a to aj čiastočné, je prípustné len s výslovným povolením spoločnosti ISC GmbH.





- Ⓢ Technische Änderungen vorbehalten
- Ⓢ Technical changes subject to change
- Ⓢ Sous réserve de modifications
- Ⓢ Con riserva di apportare modifiche tecniche
- ⓈⓈ Der tages forbehold for tekniske ændringer
- Ⓢ Förbehåll för tekniska förändringar
- ⓈⓈ Zadržavamo pravo na tehnične izmjene.
- Ⓢ Zadržavamo pravo na tehničke promjene
- Ⓢ Technické změny vyhrazeny
- Ⓢ Technické změny vytradené





GUARANTEE CERTIFICATE

Dear Customer,

All of our products undergo strict quality checks to ensure that they reach you in perfect condition. In the unlikely event that your device develops a fault, please contact our service department at the address shown on this guarantee card. Of course, if you would prefer to call us then we are also happy to offer our assistance under the service number printed below. Please note the following terms under which guarantee claims can be made:

1. These guarantee terms cover additional guarantee rights and do not affect your statutory warranty rights. We do not charge you for this guarantee.
2. Our guarantee only covers problems caused by material or manufacturing defects, and it is restricted to the rectification of these defects or replacement of the device. Please note that our devices have not been designed for use in commercial, trade or industrial applications. Consequently, the guarantee is invalidated if the equipment is used in commercial, trade or industrial applications or for other equivalent activities. The following are also excluded from our guarantee: compensation for transport damage, damage caused by failure to comply with the installation/assembly instructions or damage caused by unprofessional installation, failure to comply with the operating instructions (e.g. connection to the wrong mains voltage or current type), misuse or inappropriate use (such as overloading of the device or use of non-approved tools or accessories), failure to comply with the maintenance and safety regulations, ingress of foreign bodies into the device (e.g. sand, stones or dust), effects of force or external influences (e.g. damage caused by the device being dropped) and normal wear resulting from proper operation of the device. This applies in particular to rechargeable batteries for which we nevertheless issue a guarantee period of 12 months.

The guarantee is rendered null and void if any attempt is made to tamper with the device.

3. The guarantee is valid for a period of 2 years starting from the purchase date of the device. Guarantee claims should be submitted before the end of the guarantee period within two weeks of the defect being noticed. No guarantee claims will be accepted after the end of the guarantee period. The original guarantee period remains applicable to the device even if repairs are carried out or parts are replaced. In such cases, the work performed or parts fitted will not result in an extension of the guarantee period, and no new guarantee will become active for the work performed or parts fitted. This also applies when an on-site service is used.
4. In order to assert your guarantee claim, please send your defective device postage-free to the address shown below. Please enclose either the original or a copy of your sales receipt or another dated proof of purchase. Please keep your sales receipt in a safe place, as it is your proof of purchase. It would help us if you could describe the nature of the problem in as much detail as possible. If the defect is covered by our guarantee then your device will either be repaired immediately and returned to you, or we will send you a new device.

Of course, we are also happy offer a chargeable repair service for any defects which are not covered by the scope of this guarantee or for units which are no longer covered. To take advantage of this service, please send the device to our service address.



F BULLETIN DE GARANTIE

Chère Cliente, Cher Client,

Nos produits sont soumis à un contrôle de qualité très strict. Si cet appareil devait toutefois ne pas fonctionner impeccablement, nous en serions désolés. Dans un tel cas, nous vous prions de bien vouloir prendre contact avec notre service après-vente à l'adresse indiquée sur le bulletin de garantie. Nous restons également volontiers à votre disposition au numéro de téléphone de service indiqué plus bas. Pour faire valoir une demande de garantie, ce qui suit est valable :

1. Les conditions de garantie règlent les prestations de garantie supplémentaires. Vos droits de garantie légaux ne sont en rien altérés par la garantie présente. Notre prestation de garantie est gratuite.
2. La prestation de garantie s'applique exclusivement aux défauts occasionnés par des vices de fabrication ou de matériau et est limitée à l'élimination de ces défauts ou encore au remplacement de l'appareil. Veuillez au fait que nos appareils, conformément à leur affectation, n'ont pas été construits pour être utilisés dans un environnement professionnel, industriel ou artisanal. Un contrat de garantie ne peut avoir lieu dès lors que l'appareil est utilisé à des activités dans des entreprises professionnelles, artisanales ou industrielles ou toute autre activité du même genre. Sont également exclus de notre garantie : les prestations de substitution de dommages dus aux transports, les dommages occasionnés par le non-respect des instructions de montage ou en raison d'une installation non conforme, du non-respect du mode d'emploi (comme par exemple le raccordement à une mauvaise tension réseau ou à un mauvais type de courant), les applications abusives ou non conformes (comme par exemple une surcharge de l'appareil ou encore l'emploi d'accessoires non homologués), le non-respect des prescriptions de maintenance et de sécurité, l'infiltration de corps étrangers dans l'appareil (comme par exemple du sable, des pierres ou de la poussière), l'emploi de la force ou l'influence extérieure (comme par exemple les dommages dus à une chute), ainsi que l'usure normale conforme à l'utilisation. Ceci est particulièrement valable pour les accumulateurs pour lesquels nous offrons toutefois une période de garantie de 12 mois.

Le droit à la garantie disparaît dès lors que des interventions ont lieu sur l'appareil.

3. Le délai de garantie s'élève à 2 ans et commence à la date de l'achat de l'appareil. Les demandes de garanties doivent être présentées avant écoulement du délai de garantie, dans les deux semaines suivant le moment auquel le défaut a été reconnu. Toute reconnaissance de demande de garantie après écoulement du délai de garantie est exclue. La réparation ou l'échange de l'appareil n'entraîne nullement une prolongation de la durée de garantie. Elle ne fait pas non plus commencer un nouveau délai de garantie, en raison de cette prestation, pour l'appareil ou pour toute autre pièce de rechange intégrée. Ceci est également valable lorsqu'un service après-vente sur place a été consulté.
4. Pour faire reconnaître votre demande de garantie, veuillez nous envoyer l'appareil défectueux franco de port à l'adresse indiquée ci-dessous. Ajoutez à l'envoi l'original du bon d'achat ou de tout autre preuve de l'achat datée. Veuillez donc toujours bien conserver le bon d'achat en guise de preuve ! Décrivez la raison de la réclamation le plus précisément possible. Si le défaut de l'appareil est compris dans notre prestation de garantie, nous vous retournerons sans délai un appareil réparé ou encore un nouveau.

Bien entendu, nous sommes prêts également à réparer les appareils défectueux contre remboursement des frais, dès lors que l'appareil n'est plus ou pas garanti. Pour ce faire, veuillez envoyer l'appareil à notre adresse de service après-vente.



① CERTIFICATO DI GARANZIA

Gentili clienti,

I nostri prodotti sono soggetti ad un rigido controllo di qualità. Se l'apparecchio non dovesse tuttavia funzionare correttamente, ci scusiamo e vi preghiamo di rivolgervi al nostro servizio di assistenza clienti all'indirizzo indicato in questa scheda di garanzia. Siamo a vostra disposizione anche telefonicamente al numero del servizio assistenza sotto indicato. Per la rivendicazione dei diritti di garanzia vale quanto segue:

1. Queste condizioni di garanzia regolano ulteriori prestazioni di garanzia. La presente garanzia non tocca i vostri diritti al ricorso di garanzia previsti dalla legge. Le nostre prestazioni di garanzia sono per voi gratuite.
2. La prestazione di garanzia riguarda esclusivamente le anomalie riconducibili a difetti del materiale o di produzione ed è limitata all'eliminazione di queste anomalie o alla sostituzione dell'apparecchio. Tenete presente che i nostri apparecchi non sono stati costruiti per l'impiego professionale, artigianale o industriale. Un contratto di garanzia non viene concluso quando l'apparecchio viene usato in imprese commerciali, artigianali o industriali, o con attività equivalenti. Dalla nostra garanzia sono escluse inoltre le prestazioni di risarcimento per danni dovuti al trasporto o danni causati dalla mancata osservanza delle istruzioni per il montaggio o per installazione non corretta, dalla mancata osservanza delle istruzioni per l'uso (come per es. collegamento a tensione di rete o tipo di corrente non corretto), dall'uso improprio o illecito (come per es. sovraccarico dell'apparecchio o utilizzo di utensili o accessori non consentiti), dalla mancata osservanza delle norme di sicurezza e di manutenzione, dalla penetrazione di corpi estranei nell'apparecchio (come per es. sabbia, pietre o polvere), dall'impiego della forza o dall'influsso esterno (come per es. danni dovuti a caduta) e dall'usura normale e dovuta all'impiego. Ciò vale particolarmente per batterie, per esse concediamo tuttavia 12 mesi di garanzia.

Il diritti di garanzia decadono quando sono già effettuati interventi sull'apparecchio.

3. Il periodo di garanzia è 2 anni e inizia alla data d'acquisto dell'apparecchio. I diritti di garanzia devono essere fatti valere prima della scadenza del periodo di garanzia, entro due settimane dopo avere accertato il difetto. È esclusa la rivendicazione di diritti di garanzia dopo la scadenza del relativo periodo. La riparazione o la sostituzione dell'apparecchio non comporta una proroga del periodo di garanzia e con questa prestazione per l'apparecchio o per pezzi di ricambio eventualmente installati non inizia un nuovo periodo di garanzia. Questo vale anche nel caso si ricorra ad un servizio sul posto.
4. Per la rivendicazione dei vostri diritti di garanzia inviate l'apparecchio difettoso franco di porto all'indirizzo sotto indicato. Allegate lo scontrino di cassa in originale o un'altra prova d'acquisto che riporti la data. Conservate bene perciò lo scontrino di cassa come prova! Indicate il motivo di reclamo nel modo più dettagliato possibile. Se il difetto dell'apparecchio rientra nella nostra prestazione di garanzia, ricevete l'apparecchio riparato o un apparecchio nuovo a stretto giro di posta.

Naturalmente effettuiamo a pagamento anche riparazioni sull'apparecchio che non rientrano o non rientrano più nella garanzia. A tale scopo inviate l'apparecchio all'indirizzo del servizio assistenza.



**DK N GARANTIBEVIS****Kære kunde!**

Vore produkter er underlagt streng kvalitetskontrol. Hvis produktet alligevel på et tidspunkt skulle udvise fejl, beklager vi naturligvis dette og beder dig kontakte vores kundeservice på adressen, som står angivet på dette garantibevis. Du kan naturligvis også ringe til os på det nedenfor angivne servicenummer. For indfrielse af garantikrav gælder følgende:

1. Nærværende garanti fastsætter betingelserne for udvidede garantiydelser. Garantibestemmelser fastsat ved lov berøres ikke af nærværende garanti. Vores garantiydelse er gratis.
2. Garantiydelser omfatter udelukkende mangler, som kan føres tilbage til materiale- eller produktionsfejl, og begrænser sig til afhjælpning af disse resp. levering af erstatningsprodukt. Bemærk, at vore produkter ikke er konstrueret til erhvervmæssig, håndværksmæssig eller industriel brug. Garantiaftale kan derfor ikke anses for indgået, såfremt produktet anvendes i erhvervmæssigt, håndværksmæssigt, industrielt eller lignende øjemed. Endvidere dækker garantien ikke erstatningsydelser for transportskader, skader som følge af tilsidesættelse af montagevejledningens anvisninger eller som følge af usagkyndig installation, tilsidesættelse af brugsanvisningen (f.eks. tilslutning til forkert netspænding eller strømtype), misbrug eller usagkyndig anvendelse (f.eks. overbelastning eller brug af værktøj eller tilbehør, som ikke er godkendt), tilsidesættelse af vedligeholdelses- og sikkerhedsforskrifter, indtrængen af fremmedlegemer i apparatet (f.eks. sand, sten eller støv), brug af vold eller eksterne påvirkninger udefra (f.eks. fordi produktet tabes) samt skader, der hidrører fra almindelig slitage. Dette gælder især batterier, som vi dog alligevel yder 12 måneders garanti på

Garantien mister sin gyldighed, hvis der allerede er blevet foretaget indgreb i apparatet.

3. Garantiperioden udgør 2 år at regne fra købsdatoen. Garantikrav skal gøres gældende inden for to uger, efter at defekten er blevet konstateret. Garantikrav kan ikke gøres gældende efter garantiperiodens udløb. Reparation eller udskiftning af apparatet medfører ikke forlængelse af garantiperioden, heller ikke for eventuelt indbyggede reservedele. Dette gælder også servicearbejder, der foretages på stedet.
4. For at kunne gøre garantikrav gældende skal du sende det defekte produkt portofrit til nedenstående adresse. Original købskvittering eller lignende dateret dokumentation skal vedsendes. Købskvitteringen skal gemmes som dokumentation! Beskriv venligst så nøjagtigt som muligt grunden til din reklamation. Er defekten omfattet af garantien, vil produktet omgående blive repareret og returneret, eller du vil modtage et helt nyt.

Mod betaling udbedrer vi naturligvis også gerne defekter på produktet, som ikke/ikke længere er omfattet af garantien. Du skal blot indsende produktet til vores serviceadresse.





S GARANTIBEVIS

Bästa kund,

Våra produkter genomgår en sträng kvalitetskontroll. Om denna produkt mot förmodan inte fungerar på rätt sätt, beklagar vi detta och ber dig att kontakta vår serviceavdelning under adressen som anges på garantikortet. Vi står även gärna till tjänst på telefon under servicenumret som anges nedan. Följande punkter gäller för att du ska kunna göra anspråk på garantin:

1. I dessa garantivillkor regleras extra garantitjänster. Garantianspråk som regleras enligt lag påverkas inte av denna garanti. Våra garantitjänster är gratis för dig.
2. Garantitjänsterna täcker endast in sådana brister som kan härledas till material- eller fabriktionsfel och är begränsade till arbetsuppgifter som syftar till att åtgärda dessa brister eller byta ut produkten. Tänk på att våra produkter endast får användas till ändamålsenligt syfte och inte har konstruerats för yrkesmässig, hantverksmässig eller industriell användning. Ett garantiavtal sluts därför ej om produkten ska användas inom yrkesmässiga, hantverksmässiga eller industriella verksamheter eller vid liknande aktiviteter. Vår garanti omfattar dessutom inte ersättning för transportskador, skador som kan härledas till missaktade monteringsanvisningar eller ej föreskriven installation, åsidosatt bruksanvisning (t ex anslutning till felaktig nätspänning eller strömart), missbruk eller ej ändamålsenliga användningar (t ex överbelastning av produkten eller användning av ej godkända insatsverktyg eller tillbehör), åsidosatta underhålls- och säkerhetsbestämmelser, främmande partiklar som har trängt in i produkten (t ex sand, sten eller damm), yttre våld eller yttre påverkan (t ex skador om produkten har fallit ned) samt normalt och användningsbundet slitage. Detta gäller särskilt för batterier som täcks av en 12 månaders garanti.

Anspråk på garanti upphör att gälla om ingrepp redan har gjorts i produkten.

3. Garantitiden uppgår till 2 år och gäller från datumet när produkten köptes. Medan garantitiden fortfarande gäller ska anspråk på garanti ställas inom två veckor efter att defekten fastställdes. Det är inte möjligt att ställa anspråk på garanti efter att garantitiden har löpt ut. Garantitiden förlängs inte när produkten repareras eller byts ut, dessutom medför sådana arbeten inte att en ny garantitid börjar gälla för produkten eller för ev. reservdelar som har monterats in. Detta gäller även vid hembesök.
4. För att du ska kunna ställa anspråk på garantin ska den defekta produkten skickas in i tillräckligt frakterat skick till adressen som anges nedan. Bifoga kvittot i original eller ett annat daterat köpebevis. Förvara därför kassakvittot på en säker plats! Beskriv orsaken till reklamationen så noggrant som möjligt. Om defekten i produkten täcks av våra garantitjänster, får du genast en reparerad eller ny apparat av oss.

Givetvis kan vi även, mot debitering, åtgärda skador om antingen inte täcks av garantin eller som har uppstått efter garantitidens slut. Skicka in produkten till nedanstående serviceadress.





HR BIH JAMSTVENI LIST

Poštovani kupče,

naši proizvodi podliježu strogom kontroli kvalitete. Žao nam je ako bi ipak došlo do toga da uređaj ne funkcioniра besprijekorno i zamolili bismo Vas da se u tom slučaju obratite na adresu naše servisne službe navedenu ispod ovog jamstva. Također smo Vam na raspolaganju na dolje navedenom telefonskom broju servisne službe. Za traženje jamstvenog zahtjeva vrijedi sljedeće:

1. Ovi jamstveni uvjeti reguliraju dodatne jamstvene usluge. Ovo jamstvo ne zadire u Vaše zakonsko pravo zahtjeva za ostvarenje jamstvenih usluga. Realizacija jamstvenih usluga je besplatna.
2. Jamstvena usluga obuhvaća isključivo nedostatke nastale zbog greške na materijalu ili tijekom proizvodnje i ograničen je na uklanjanje tih nedostataka odnosno zamjenu uređaja. Molimo da obratite pažnju na to da naši uređaji nisu konstruirani za korištenje u komercijalne svrhe niti u obrtu i industriji. Prema tome, ugovor o jamstvu ne može se ostvariti ako se uređaj koristi u obrtničkim ili industrijskim pogonima kao i u sličnim djelatnostima. Nadalje su iz jamstva isključene usluge zamjene proizvoda u slučaju transportnih oštećenja, šteta zbog nepridržavanja uputa za montažu ili zbog nestručne instalacije, nepridržavanja uputa za uporabu (kao npr. zbog priključka na pogrešni mrežni napon ili vrstu struje), zbog zlorabe ili nestručnih primjena (kao npr. preopterećenje uređaja ili korištenje nedopuštenih alata ili pribora), u slučaju nepridržavanja uputa za održavanje i sigurnosnih odredbi, zbog prodiranja stranih tijela u uređaj (npr. pijeska, kamenja ili prašine), nasilne primjene ili vanjskih utjecaja (kao npr. oštećenja zbog pada) kao i zbog uobičajenog trošenja tijekom korištenja. To naročito vrijedi za baterije za koje ipak dajemo jamstvo od 12 mjeseci.

Zahtjev za jamstvo prestaje biti valjan ako su na uređaju već izvršeni neki zahvati.

3. Jamstveni rok iznosi 2 godine a započinje s datumom kupnje uređaja. Jamstveni zahtjevi ostvaruju se prije isteka jamstvenog roka unutar dvije godine nakon što ste uočili kvar. Ostvarenje jamstvenog zahtjeva nakon isteka jamstvenog roka je isključeno. Popravkom ili zamjenom uređaja ne produljuje se jamstveni rok niti se tom uslugom ostvaruju novi jamstveni rok za uređaj ili ostale ugrađene rezervne dijelove. To također vrijedi i kod korištenja servisa na licu mjesta.
4. Da biste ostvarili svoj jamstveni zahtjev, molimo Vas da nam pošaljete neispravan uređaj bez plaćanja poštarine na dolje navedenu adresu. Priložite originalni račun za kupnju uređaja ili neki drugi dokaz o kupnji s datumom. Molimo Vas da zbog tog razloga dobro sačuvate račun kao dokaz! Što točnije opišite razlog reklamacije. Ako naša jamstvena usluga obuhvaća kvar nastao na Vašem uređaju, odmah ćemo Vam vratiti popravljenu ili novi uređaj.

Razumljivo je da ćemo za naknadu troškova ukloniti i kvarove koje jamstvena usluga ne obuhvaća. U tom slučaju pošaljite uređaj na adresu našeg servisa.




RS GARANCIJSKI LIST**Poštovani kupče,**

naši proizvodi podvrgavaju se strogoj kontroli kvalitete. Žao nam je ako bi se ipak desilo da uređaj ne funkcioniše besprekorno i zamolili bismo Vas da se u tom slučaju obratite na adresu naše servisne službe navedenu ispod ove garancije. Takođe smo Vam na raspolaganju na dole navedenom telefonskom broju servisne službe. Kod zahteva za realizovanje garancije vredi sledeće:

1. Ovi garantni uslovi regulišu dodatne garancije. Ova garancija ne dotiče Vaše zakonsko pravo zahteva za ostvarenje garancije. Realizacija garancije je besplatna.
2. Garancija obuhvata isključivo nedostatke koji nastanu zbog pogreške na materijalu ili tokom proizvodnje i ograničen je na odstranjivanje tih nedostataka odnosno zamenu uređaja. Molimo da obratite pažnju na to da naši uređaji nisu konstruisani za korišćenje u komercijalne svrhe, niti u obrtu i industriji. Prema tome ugovor o garanciji ne može da se ostvari, ako se uređaj koristi u obrtničkim ili fabričkim pogonima, kao i u sličnim delatnostima. Nadalje su iz garancije isključene usluge zamene proizvoda u slučaju transportnih oštećenja, šteta zbog nepridržavanja uputstava za montažu ili zbog nestručne instalacije, nepridržavanja uputstava za upotrebu (kao npr. zbog priključka na pogrešan mrežni napon ili vrstu struje), zbog zloupotreba ili nestručnih primena (kao npr. preopterećenje uređaja ili korišćenje nedozvoljenih alata ili pribora), u slučaju nepridržavanja uputstava za održavanje i bezbednosnih odredaba, zbog prodiranja stranih tela u uređaj (npr. peska, kamenja ili prašine), nasilne primene ili spoljnih uticaja (kao npr. oštećenja zbog pada) kao i zbog uobičajenog habanja tokom korišćenja. To naročito vredi za baterije za koje ipak dajemo garanciju od 12 meseci.

Zahtev za garanciju prestaje važiti ako su na uređaju već izvršeni neki zahvati.

3. Garantni rok iznosi 2 godine a počinje sa datumom kupnje uređaja. Garantni zahtjevi ostvaruju se pre isteka garantnog roka unutar dve godine nakon što ste uočili kvar. Realizacija garantnog zahteva nakon isteka garantnog roka je isključeno. Popravkom ili zamenom uređaja ne produžava se garantni rok niti se tom uslugom realizuje novi jamstveni rok za uređaj ili ostale ugrađene rezervne delove. To također važi i kod korišćenja servisa na licu mesta.
4. Da biste ostvarili svoj garantni zahtev, molimo Vas da nam pošaljete neispravan uređaj bez plaćanja poštarine na dole navedenu adresu. Priložite original računa za kupnju uređaja ili neki drugi dokaz o kupnji sa datumom. Molimo Vas da iz tog razloga dobro sačuvate račun kao dokaz! Što tačnije opišite razlog reklamacije. Ako naša garancija obuhvata kvar koji je nastao na Vašem uređaju, odmah ćemo Vam vratiti popravljen ili novi uređaj.

Podrazumeva se da ćemo za nadoknadu troškova ukloniti i one kvarove koje garancija ne obuhvata. U tom slučaju pošaljite uređaj na adresu našeg servisa.


CZ ZÁRUČNÍ LIST**Vážená zákaznice, vážený zákazniku,**

naše výrobky podléhají přísné kontrole kvality. Pokud i přesto tento přístroj bezvadně nefunguje, velice toho litujeme a prosíme Vás, abyste se obrátili na náš zákaznický servis, jehož adresa je uvedena na tomto záručním listu. Rádi Vám budeme k dispozici také telefonicky na níže uvedeném servisním čísle. Pro uplatňování nároků na záruku platí následující:

1. Tyto záruční podmínky upravují dodatečný záruční servis. Vašich zákonných nároků na záruku se tato záruka netýká. Náš záruční servis je pro Vás bezplatný.
2. Záruční servis se vztahuje výhradně na nedostatky, které lze odvodit z vad materiálu nebo výrobních vad a je také omezen pouze na odstranění těchto nedostatků, resp. výměnu přístroje. Dbejte prosím na to, že naše přístroje nebyly podle svého účelu určeny konstruovány pro živnostenské, řemeslnické nebo průmyslové použití. Záruční smlouva tak není realizována, pokud byl přístroj používán v živnostenských, řemeslných nebo průmyslových podnicích a při srovnatelných činnostech. Z naší záruky je dále vyloučeno poskytnutí náhrady za dopravní škody, škody způsobené nedodržením montážního návodu nebo z důvodů neodborné instalace, nedodržení návodu k použití (jako např. připojení na chybné síťové napětí nebo druh proudu), nedovoleného nebo neodborného používání (jako např. přetížení přístroje nebo použití neschválených vložných nástrojů nebo příslušenství), nedodržení pokynů pro údržbu a bezpečnostních pokynů, vniknutí cizích těles do přístroje (jako např. písek, kameny nebo prach), použití násilí nebo poškození v důsledku cizích vlivů (jako např. škody způsobené pádem), jakož také běžného opotřebení způsobeného používáním. To platí obzvláště pro akumulátory, na které přesto poskytujeme záruční lhůtu 12 měsíců.

Nárok na záruku zaniká, pokud bylo do přístroje již zasahováno.

3. Záruční doba činí 2 roky a začíná datem koupě přístroje. Nároky na záruku před vypršením záruční doby je třeba uplatňovat během dvou týdnů od zjištění defektu. Uplatňování nároků na záruku po vypršení záruční doby je vyloučeno. Oprava nebo výměna přístroje nevede k prodloužení záruční doby, ani k zahájení nové záruční doby za provedený výkon pro přístroj nebo pro případné zamontované náhradní díly. Toto platí také v případě servisu v místě Vašeho bydliště.
4. Při uplatňování Vašeho nároku na záruku zašlete prosím přístroj bez poštovního na níže uvedenou adresu. Přiložte originál prodejního dokladu nebo jiného datovaného potvrzení o koupi. Pokladní lístek si proto dobře uložte jako důkaz! Popište nám prosím pokud možno přesně důvod reklamace. Je-li defekt přístroje v našem záručním servisu obsažen, obdržíte obratem opravený nebo nový přístroj.

Samozřejmě rádi za úhradu nákladů odstraníme defekty na přístroj, které nespadají nebo již nespadají do rozsahu záruky. K tomu nám přístroj prosím zašlete na naši servisní adresu.


SK ZÁRUČNÝ LIST**Vážená zákazníčka, vážený zákazník,**

naše výrobky podliehajú prísnej kontrole kvality. V prípade, že nebude prístroj napriek tomu bezchybne fungovať, je nám to veľmi ľúto a prosíme Vás, aby ste sa obrátili na našu servisnú službu na adrese uvedenej na tomto záručnom liste. Radi Vám budeme k dispozícii taktiež telefonicky na uvedenom servisnom telefónnom čísle. Pri uplatňovaní nárokov na záručné plnenie platia nasledujúce podmienky:

1. Tieto záručné podmienky upravujú dodatočné záručné plnenie. Vaše zákonné nároky na záruku nie sú touto zárukou dotknuté. Naše záručné plnenie je pre Vás zadarmo.
2. Záručné plnenie sa vzťahuje výlučne len na nedostatky, ktoré sú spôsobené chybami materiálu alebo výrobnými chybami, a je obmedzené na odstránenie týchto nedostatkov resp. výmenu prístroja. Prosím, dbajte na to, že naše prístroje neboli svojím určením konštruované na profesionálne, remeselnícke ani priemyselné použitie. Táto záručná zmluva sa preto neuplatňuje, ak sa prístroj bude používať v profesionálnych, remeselníckych alebo priemyselných prevádzkach ako aj na činnosti rovnocenné s takýmto použitím. Z našej záruky sú okrem toho vylúčené náhradné plnenie za škody pri transporte, škody spôsobené nedodržaním návodu na montáž alebo na základe neodbornej inštalácie, nedodržaním návodu na použitie (ako napr. pripojením na nesprávne sieťové napätie alebo druh prúdu), zneužívaním alebo nesprávnym používaním (ako napr. pretážením prístroja alebo použitím neprípustných pracovných nástrojov alebo príslušenstva), nedodržaním pokynov pre údržbu a bezpečnostných pokynov, vniknutím cudzích telies do prístroja (ako napr. piesok, kamene alebo prach), použitím násillia alebo cudzieho pôsobenia (napr. škody spôsobené pádom), a taktiež je vylúčené bežné opotrebenie primerané použitiu. To sa týka predovšetkým akumulátorov, na ktoré napriek tomu garantujeme záručnú dobu 12 mesiacov.

Nárok na záruku zaniká, ak už boli na prístroji svojvoľne uskutočnené zásahy.

3. Doba záruky je 2 roky a začína sa dátumom nákupu prístroja. Nároky na záruku sa musia uplatniť pred koncom uplynutia záručnej doby do dvoch týždňov od zistenia nedostatku. Uplatnenie nárokov na záruku po uplynutí záručnej doby je vylúčené. Oprava alebo výmena prístroja nevedie k predĺženiu záručnej doby ani nedochádza na základe tohto plnenia ku vzniku novej záručnej doby pre prístroj ani pre akékoľvek inštalované náhradné diely. To platí taktiež pri nasadení miestneho servisu.
4. Pre uplatnenie nároku na záruku nám prosím zašlite defektný prístroj oslobodený od poštovného na dole uvedenú adresu. Priložte predajný doklad v origináli alebo iný doklad o zakúpení s dátumom. Prosím, starostlivo si preto uschovajte pokladničný blok ako doklad o zakúpení! Prosím, popíšte nám čo najpresnejšie dôvod reklamácie. Ak spadá defekt prístroja pod naše záručné plnenie, dostanete obratom naspäť opravený alebo nový prístroj.

Samozrejme Vám radi opravíme závady na prístroji na vaše náklady, ak tieto závady nespádajú alebo už nespádajú do rozsahu záruky. Prosím, pošlite nám v takom prípade prístroj na našu servisnú adresu.



D GARANTIEURKUNDE

Sehr geehrte Kundin, sehr geehrter Kunde,

unsere Produkte unterliegen einer strengen Qualitätskontrolle. Sollte dieses Gerät dennoch einmal nicht einwandfrei funktionieren, bedauern wir dies sehr und bitten Sie, sich an unseren Servicedienst unter der auf dieser Garantiekarte angegebenen Adresse zu wenden. Gern stehen wir Ihnen auch telefonisch über die unten angegebene Servicenummer zur Verfügung. Für die Geltendmachung von Garantieansprüchen gilt Folgendes:

1. Diese Garantiebedingungen regeln zusätzliche Garantieleistungen. Ihre gesetzlichen Gewährleistungsansprüche werden von dieser Garantie nicht berührt. Unsere Garantieleistung ist für Sie kostenlos.
2. Die Garantieleistung erstreckt sich ausschließlich auf Mängel, die auf Material- oder Herstellungsfehler zurückzuführen sind und ist auf die Behebung dieser Mängel bzw. den Austausch des Gerätes beschränkt. Bitte beachten Sie, dass unsere Geräte bestimmungsgemäß nicht für den gewerblichen, handwerklichen oder industriellen Einsatz konstruiert wurden. Ein Garantievertrag kommt daher nicht zustande, wenn das Gerät in Gewerbe-, Handwerks- oder Industriebetrieben sowie bei gleichzusetzenden Tätigkeiten eingesetzt wird.
Von unserer Garantie sind ferner Ersatzleistungen für Transportschäden, Schäden durch Nichtbeachtung der Montageanleitung oder aufgrund nicht fachgerechter Installation, Nichtbeachtung der Gebrauchsanleitung (wie durch z.B. Anschluss an eine falsche Netzspannung oder Stromart), missbräuchliche oder unsachgemäße Anwendungen (wie z.B. Überlastung des Gerätes oder Verwendung von nicht zugelassenen Einsatzwerkzeugen oder Zubehör), Nichtbeachtung der Wartungs- und Sicherheitsbestimmungen, Eindringen von Fremdkörpern in das Gerät (wie z.B. Sand, Steine oder Staub), Gewaltanwendung oder Fremdeinwirkungen (wie z. B. Schäden durch Herunterfallen) sowie durch verwendungsgemäßen, üblichen Verschleiß ausgeschlossen. Dies gilt insbesondere für Akkus, auf die wir dennoch eine Garantiezeit von 12 Monaten gewähren

Der Garantieanspruch erlischt, wenn an dem Gerät bereits Eingriffe vorgenommen wurden.

3. Die Garantiezeit beträgt 2 Jahre und beginnt mit dem Kaufdatum des Gerätes. Garantieansprüche sind vor Ablauf der Garantiezeit innerhalb von zwei Wochen, nachdem Sie den Defekt erkannt haben, geltend zu machen. Die Geltendmachung von Garantieansprüchen nach Ablauf der Garantiezeit ist ausgeschlossen. Die Reparatur oder der Austausch des Gerätes führt weder zu einer Verlängerung der Garantiezeit noch wird eine neue Garantiezeit durch diese Leistung für das Gerät oder für etwaige eingebaute Ersatzteile in Gang gesetzt. Dies gilt auch bei Einsatz eines Vor-Ort-Services.
4. Für die Geltendmachung Ihres Garantieanspruches übersenden Sie bitte das defekte Gerät portofrei an die unten angegebene Adresse. Fügen Sie den Verkaufsbeleg im Original oder einen sonstigen datierten Kaufnachweis bei. Bitte bewahren Sie deshalb den Kassenbon als Nachweis gut auf! Beschreiben Sie uns bitte den Reklamationsgrund möglichst genau. Ist der Defekt des Gerätes von unserer Garantieleistung erfasst, erhalten Sie umgehend ein repariertes oder neues Gerät zurück.

Selbstverständlich beheben wir gegen Erstattung der Kosten auch gerne Defekte am Gerät, die vom Garantieumfang nicht oder nicht mehr erfasst sind. Dazu senden Sie das Gerät bitte an unsere Serviceadresse.

ISC GmbH • Eschenstraße 6 • 94405 Landau/Isar (Deutschland)

Telefon: +49 [0] 180 5 120 509 • Telefax +49 [0] 180 5 835 830 (Festnetzpreis: 14 ct/min, Mobilfunkpreise maximal: 42 ct/min)
Außerhalb Deutschlands fallen stattdessen Gebühren für ein reguläres Gespräch ins dt. Festnetz an.

E-Mail: info@isc-gmbh.info • Internet: www.isc-gmbh.info





1 Service Hotline: 01805 120 509 · www.isc-gmbh.info · Mo-Fr. 8:00-18:00 Uhr
(Festnetzpreis: 14 ct/min, Mobilfunkpreise maximal: 42 ct/min; Auerhalb Deutschlands fallen stattdessen Gebühren für ein reguläres Gespräch ins dt. Festnetz an.)

2 Name: **Retouren-Nr. ISC:**

3 Straße / Nr.: **Telefon:**

PLZ **Ort** **Mobil:**

4 Welcher Fehler ist aufgetreten (genaue Angabe): **Art-Nr.:** **I.-Nr.:**

5 Sehr geehrte Kundin, sehr geehrter Kunde,
 bitte beschreiben Sie uns die von Ihnen festgestellte Fehlfunktion Ihres Gerätes als Grund Ihrer Beantragung möglichst genau. Dadurch können wir für Sie Ihre Reklamation schneller bearbeiten und Ihnen schneller helfen. Eine zu ungenaue Beschreibung mit Begriffen wie „Gerät funktioniert nicht“ oder „Gerät defekt“ verzögert hingegen die Bearbeitung erheblich.

6 Garantier: JA NEIN **Kaufbeleg-Nr. / Datum:**

1 Service Hotline kontaktieren oder bei ISC-Webadresse anmelden - es wird Ihnen eine Retourennummer zugewiesen | 2 Ihre Anschrift eingeben | 3 Fehlerbeschreibung und Art.-Nr. und I.-Nr. angeben | 4 Seriennummer JA/NEIN ankreuzen sowie Kaufbeleg-Nr. und Datum angeben und eine Kopie des Kaufbeleges beifügen

