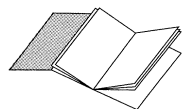


- Ⓓ **Bedienungsanleitung  
Tischkreissäge**
- ⒼⒹ **Operating Instructions  
Bench-Type Circular Saw**
- Ⓕ **Mode d'emploi  
Scie circulaire à table de menuisier**
- ⒼⒾ **Gebruiksaanwijzing  
Tafelcirkelzaag**
- Ⓔ **Manual de instrucciones  
Sierra circular de mesa**
- ⒫ **Manual de operação  
Serra circular de mesa**
- Ⓒ **Bruksanvisning  
Bordcirkelsåg**
- ⒻⒾ **Käyttöohje  
Pöytäpyörösaha**
- Ⓖ **Brukerveiledning  
Bordsirkelsag**
- Ⓘ **Istruzioni per l'uso della  
Sega circolare da banco.**
- ⒫Ⓖ **Instrukcja obs ugi  
Pilarka tarczowa sto owa**
- Ⓕ **Használati utasítás  
Asztali körfűrészhez**

**Einhell**<sup>®</sup>

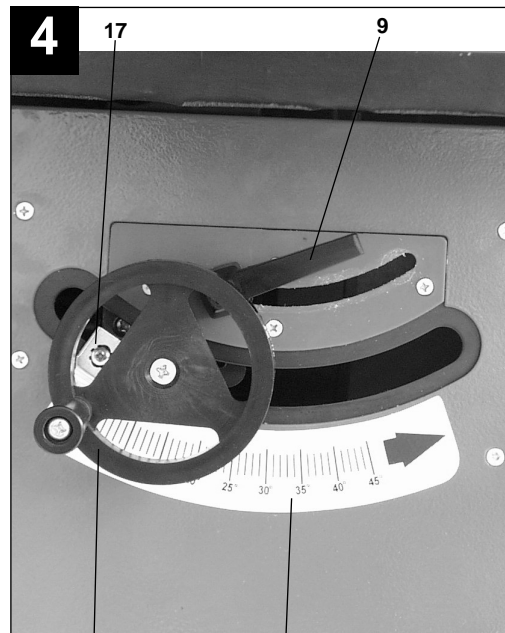
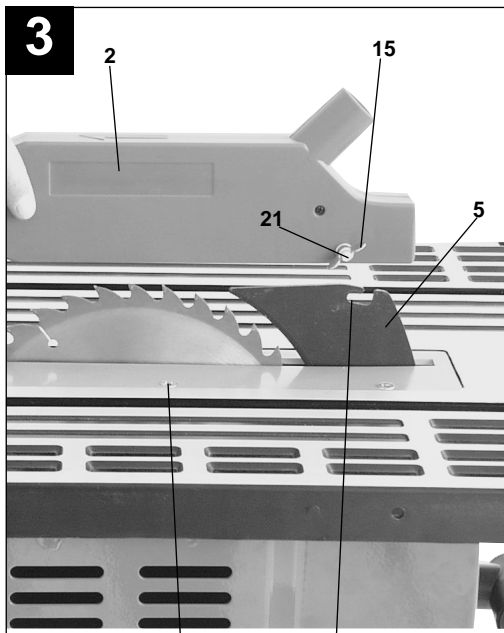
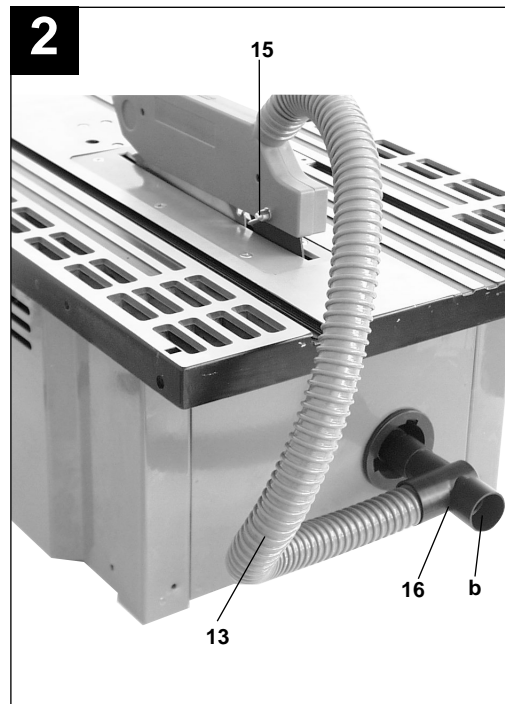
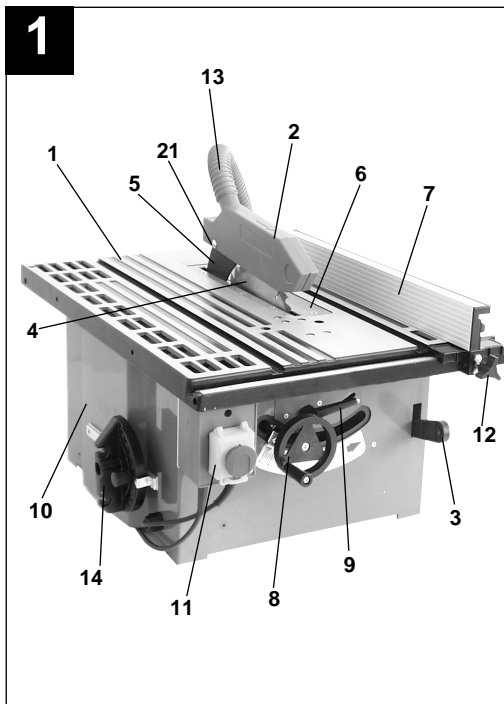


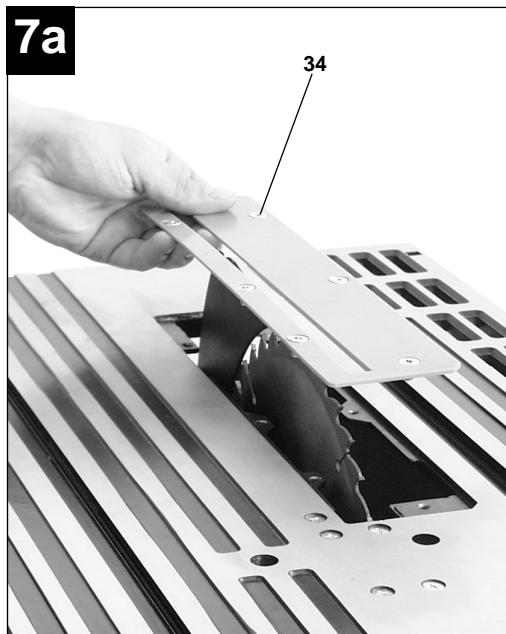
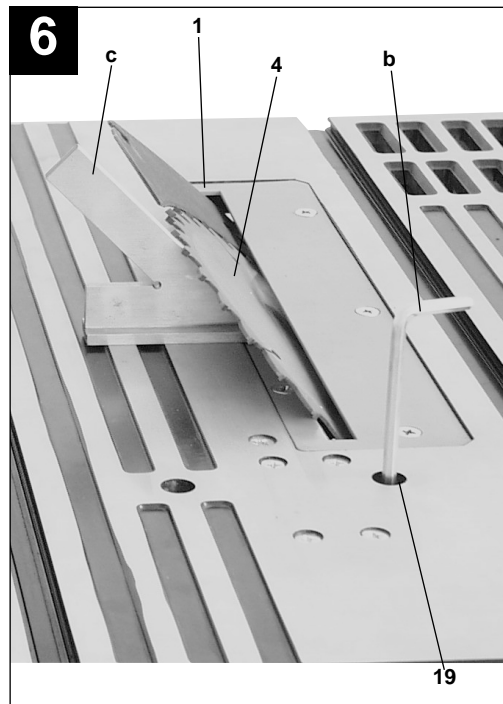
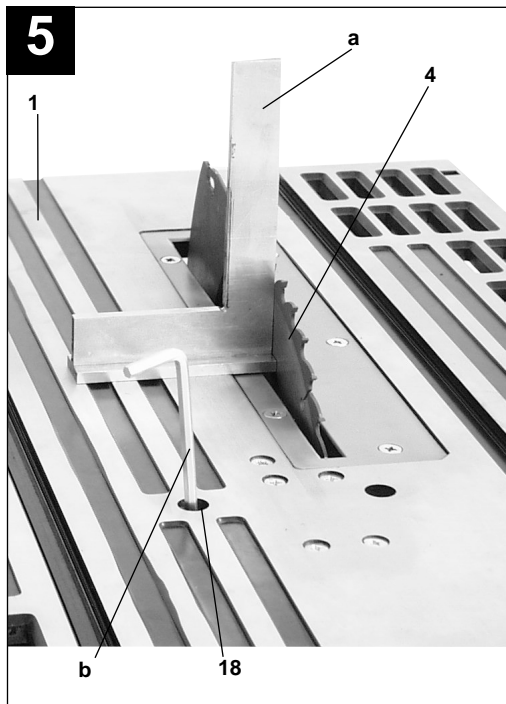


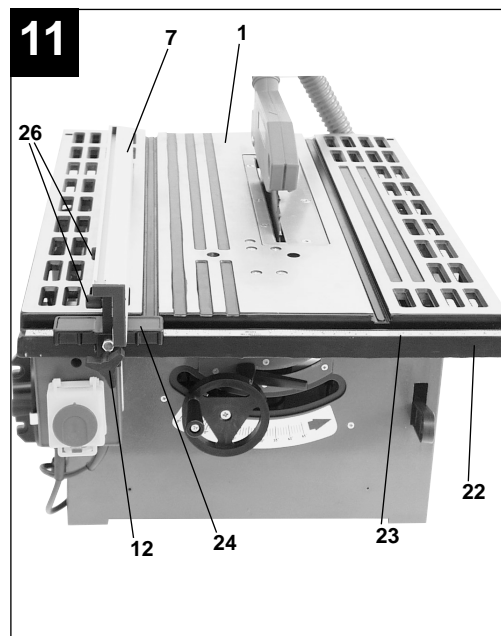
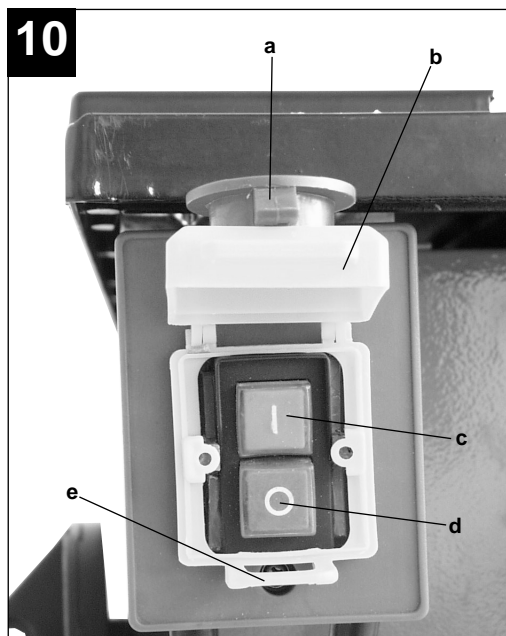
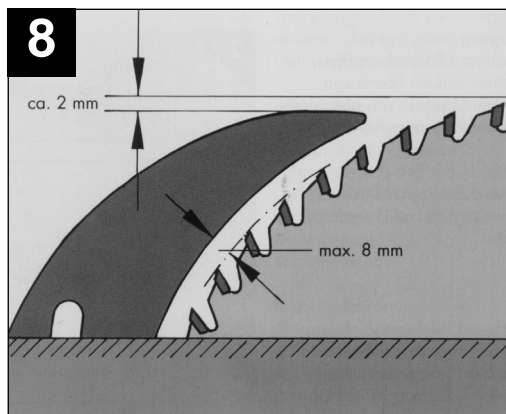
- Ⓓ Bitte vor Montage und Inbetriebnahme die Betriebsanleitung aufmerksam lesen**
- Ⓒ Please read the operating instructions carefully before assembling and using**
- Ⓕ Veuillez lire attentivement ce mode d'emploi avant de procéder au montage et à la mise en service**
- Ⓝ Gelieve vóór montage en ingebruikneming de gebruiksaanwijzing aandachtig te lezen**
- Ⓔ Sírvase a leer atentamente estas instrucciones antes del montaje y de la puesta en servicio**
- Ⓟ Queira ler atentamente as instruções de serviço antes da montagem e colocação em funcionamento**
- Ⓗ Var god läs bruksanvisningen noggrant före montering och driftstart**
- Ⓝ Pyydämme Teitä lukemaan käyttöohjeen tarkkaavaisesti ennen asennusta ja käyttöönottoa**
- Ⓝ Vennligst les denne brukerveiledningen nøye før montering og idreftsettelse**
- Ⓘ Si prega, prima di assemblare ed avviare il trapano, di leggere attentamente le istruzioni sul funzionamento**
- Ⓟ Przed montażem i uruchomieniem prosimy o uważne przeczytanie instrukcji obsługi.**
- Ⓗ Az összeszerelés és használatba vétel előtt kérjük a használati utasítást figyelmesen átolvasni.**

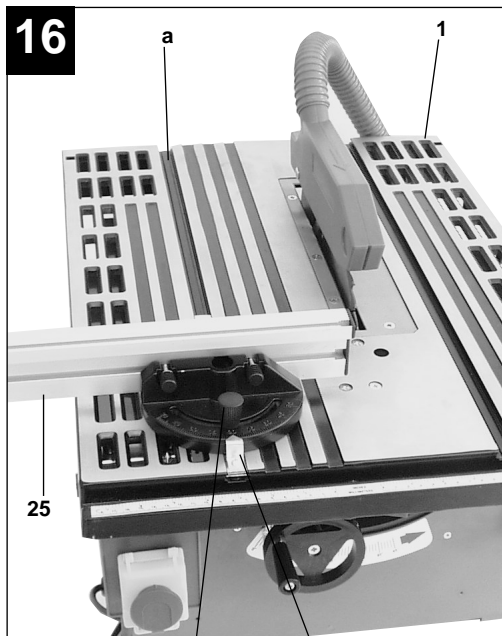
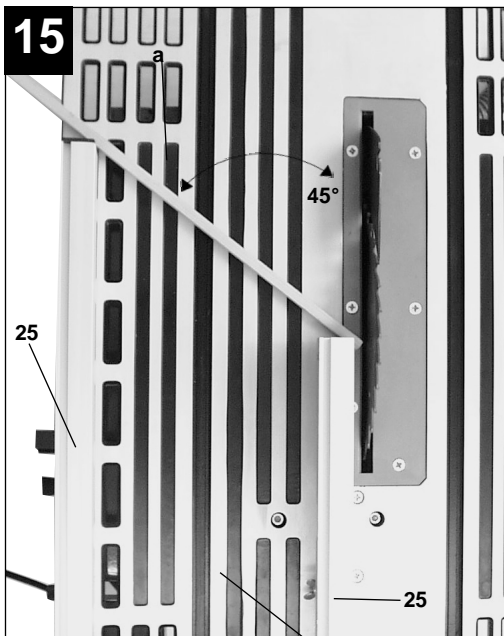
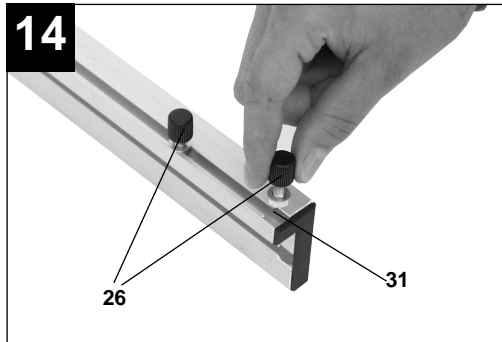
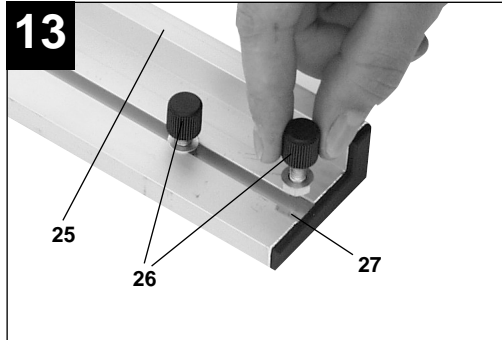
- Ⓓ Bitte Seite 2-5 ausklappen**
- Ⓒ Please pull out pages 2-5**
- Ⓕ Veuillez ouvrir les pages 2 à 5**
- Ⓝ Gelieve bladzijden 2-5 te ontvouwen**
- Ⓔ Por favor desdoble las paginas de 2 a 5**
- Ⓟ Desdobre as páginas 2-5**
- Ⓗ Var vänlig öppna sidorna 2-5**
- Ⓝ Käännä sivut 2-5 auki**
- Ⓝ Fold ut 2-5**
- Ⓘ Aprire le pagine dalle 2 alla 5**
- Ⓟ Prosimy roz o"yç instrukcj" na stronach 2-5**
- Ⓗ Kérjük a 2 - 5 - ig levő oldalakat szétnyitni.**

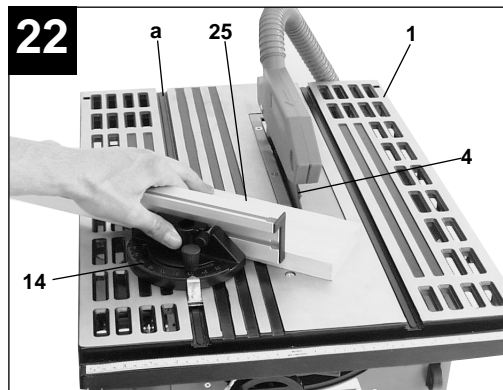
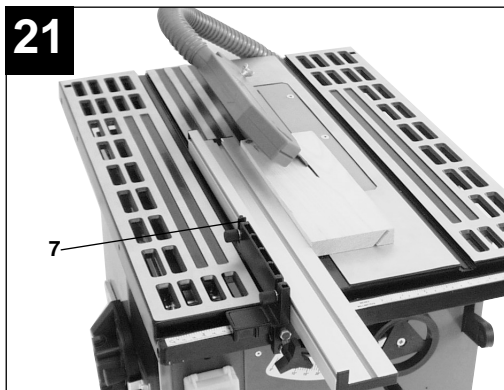
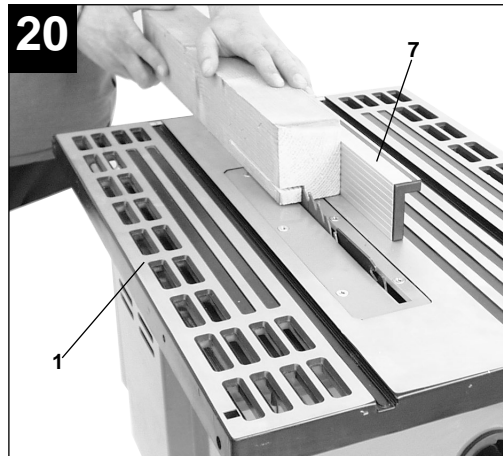
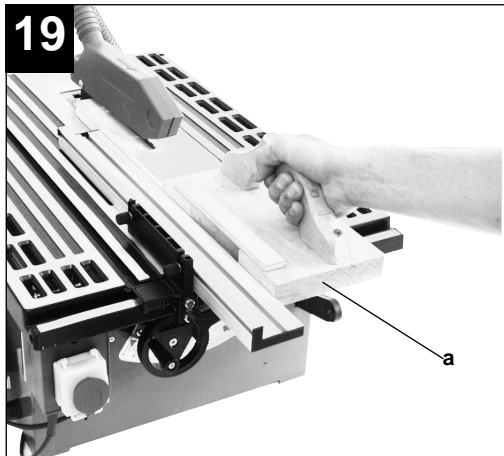
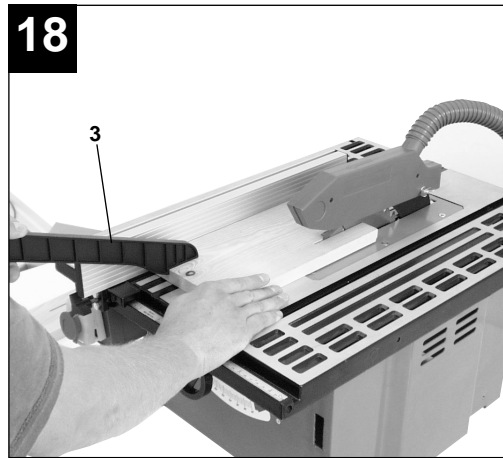
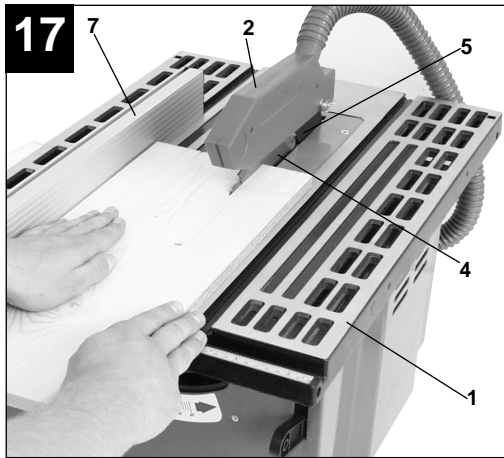
Ⓓ	Seite	8 - 14
Ⓒ	Page	15 - 20
Ⓕ	Page	21 - 27
Ⓝ	Blz.	28 - 34
Ⓔ	Página	35 - 41
Ⓟ	Página	42 - 48
Ⓗ	sidan	49 - 55
Ⓝ	Sivu	56 - 62
Ⓝ	Side	63 - 69
Ⓘ	Pagina	70 - 76
Ⓟ	Strona	77 - 84











**D****1. Gerätebeschreibung (Abb. 1/2)**

- 1 Sägetisch
- 2 Sägeblattschutz
- 3 Schiebstock
- 4 Sägeblatt
- 5 Spaltkeil
- 6 Tischeinlage
- 7 Parallelanschlag
- 8 Handrad
- 9 Feststellgriff
- 10 Gestell
- 11 Ein-, Ausschalter
- 12 Sterngriffschraube
- 13 Absaugschlauch
- 14 Queranschlag
- 15 Flügelmutter
- 16 Absaugadapter
- 21 Schraube

**2. Lieferumfang**

- Tischkreissäge
- Hartmetallbestücktes Sägeblatt
- Parallelanschlag
- Queranschlag
- Schiebstock
- Stirnlochlüssel
- Gabelschlüssel

**3. Bestimmungsgemäße Verwendung**

Die Tischkreissäge TKS 250 dient zum Längs- und Querschneiden (nur mit Queranschlag) von Hölzern aller Art, entsprechend der Maschinengröße. Rundhölzer aller Art dürfen **nicht** geschnitten werden.

**Die Maschine darf nur nach ihrer Bestimmung verwendet werden.**

Jede weitere darüber hinausgehende Verwendung ist nicht bestimmungsgemäß. Für daraus hervorgehende Schäden oder Verletzungen aller Art haftet der Benutzer/Bediener und nicht der Hersteller.

Es dürfen nur für die Maschine geeignete Sägeblätter (HM- oder CV-Sägeblätter) verwendet werden. Die Verwendung von HSS-Sägeblättern und Trennscheiben aller Art ist untersagt.

Bestandteil der bestimmungsgemäßen Verwendung ist auch die Beachtung der Sicherheitshinweise, sowie der Montageanleitung und Betriebshinweise in der Bedienungsanleitung.

Darüber hinaus sind die geltenden Unfallverhütungsvorschriften genauestens einzuhalten. Sonstige allgemeine Regeln in arbeitsmedizinischen und sicherheitstechnischen Bereichen sind zu beachten.

Veränderungen an der Maschine schließen eine Haftung des Herstellers und daraus entstehende Schäden gänzlich aus.

Trotz bestimmungsmäßiger Verwendung können bestimmte Restrisikofaktoren nicht vollständig ausgeräumt werden. Bedingt durch Konstruktion und Aufbau der Maschine können folgende Risiken auftreten:

- Berührung des Sägeblattes im nicht abgedeckten Sägebereich.
- Eingreifen in das laufende Sägeblatt (Schnittverletzung)
- Rückschlag von Werkstücken und Werkstückteilen.
- Sägeblattbrüche.
- Herausschleudern von fehlerhaften Hartmetallteilen des Sägeblattes.
- Gehörschäden bei Nichtverwendung des nötigen Gehörschutzes.
- Gesundheitsschädliche Emissionen von Holzstäuben bei Verwendung in geschlossenen Räumen.

**4. Wichtige Hinweise**

Bitte lesen Sie die Gebrauchsanweisung sorgfältig durch und beachten Sie deren Hinweise. Machen Sie sich anhand dieser Gebrauchsanweisung mit dem Gerät, dem richtigen Gebrauch sowie den Sicherheitshinweisen vertraut.

**Sicherheitshinweise**

- Warnung: Wenn Elektrowerkzeuge eingesetzt werden, müssen die grundlegenden Sicherheitsvorkehrungen befolgt werden, um die Risiken von Feuer, elektrischem Schlag und Verletzungen von Personen auszuschließen.
- Beachten Sie alle diese Hinweise, bevor und während Sie mit der Säge arbeiten.
- Bewahren Sie diese Sicherheitshinweise gut auf.
- Schützen Sie sich vor elektr. Schlag! Vermeiden Sie Körperberührungen mit geerdeten Teilen.
- Unbenutzte Geräte sollten an einem trockenen, verschlossenen Ort und außerhalb der Reichweite von Kindern aufbewahrt werden.
- Halten Sie die Werkzeuge scharf und sauber, um besser und sicherer arbeiten zu können.



- Kontrollieren Sie Verlängerungskabel regelmäßig und ersetzen Sie sie, wenn sie beschädigt sind.
- Verwenden Sie im Freien nur dafür zugelassene, entsprechend gekennzeichnete Verlängerungskabel.
- Achten Sie darauf, was Sie tun. Gehen Sie mit Vernunft an die Arbeit. Benutzen Sie das Werkzeug nicht, wenn Sie müde sind.
- Benutzen Sie keine Werkzeuge, bei denen sich der Schalter nicht ein- und ausschalten läßt.
- Warnung! Der Gebrauch anderer Einsatzwerkzeuge und anderen Zubehörs kann eine Verletzungsgefahr für Sie bedeuten.
- Ziehen Sie bei jeglichen Einstell- und Wartungsarbeiten den Netzstecker.
- Geben Sie die Sicherheitshinweise an alle Personen, die an der Maschine arbeiten, weiter.
- Verwenden Sie die Säge nicht zum Brennholzsägen.
- Unterlassen Sie das Quersägen von Rundhölzern.
- Vorsicht! Durch das rotierende Sägeblatt besteht Verletzungsgefahr für Hände und Finger.
- Die Maschine ist mit einem Sicherheitsschalter (11) gegen Wiedereinschalten nach Spannungsabfall ausgerüstet.
- Überprüfen Sie vor Inbetriebnahme, ob die Spannung auf dem Typenschild des Gerätes mit der Netzspannung übereinstimmt.
- Ist ein Verlängerungskabel erforderlich, so vergewissern Sie sich, daß dessen Querschnitt für die Stromaufnahme der Säge ausreichend ist. Mindestquerschnitt 1 mm<sup>2</sup>
- Kabeltrommel nur im abgerollten Zustand verwenden.
- Die Säge nicht am Netzkabel tragen.
- Überprüfen Sie die Netzanschlußleitung. Verwenden Sie keine fehlerhaften oder beschädigten Anschlußleitungen.
- Benutzen Sie das Kabel nicht, um den Stecker aus der Steckdose zu ziehen. Schützen Sie das Kabel vor Hitze, Öl und scharfen Kanten.
- Setzen Sie die Säge nicht dem Regen aus und benützen Sie die Maschine nicht in feuchter oder nasser Umgebung.
- Sorgen Sie für gute Beleuchtung.
- Sägen Sie nicht in der Nähe von brennbaren Flüssigkeiten oder Gasen.
- Tragen Sie geeignete Arbeitskleidung! Weite Kleidung oder Schmuck, können vom rotierenden Sägeblatt erfaßt werden.
- Bei Arbeiten im Freien ist rutschfestes Schuhwerk empfehlenswert.
- Tragen Sie bei langen Haaren ein Haarnetz.
- Vermeiden Sie abnormale Körperhaltung
- Die Bedienungsperson muß mindestens 18
- Kinder von dem am Netz angeschlossenen Gerät fernhalten.
- Halten Sie den Arbeitsplatz von Holzabfällen und herumliegenden Teilen frei.
- Unordnung im Arbeitsbereich kann Unfälle zur Folge haben.
- Lassen Sie andere Personen, insbesondere Kinder, nicht das Werkzeug oder das Netzkabel berühren. Halten Sie sie vom Arbeitsplatz fern.
- An der Maschine tätige Personen dürfen nicht abgelenkt werden.
- Beachten Sie die Motor- und Sägeblatt-Drehrichtung.
- Die Sägeblätter (4) dürfen in keinem Fall nach dem Ausschalten des Antriebs durch seitliches Gegendrücken gebremst werden.
- Bauen Sie nur gut geschärfte, rißfreie und nicht verformte Sägeblätter (4) ein.
- Verwenden Sie keine Kreissägeblätter (4) aus hochlegiertem Schnellarbeitsstahl (HSS - Stahl).
- Es dürfen nur Werkzeuge auf der Maschine verwendet werden, die der prEN 847-1:1996 entsprechen.
- Fehlerhafte Sägeblätter (4) müssen sofort ausgetauscht werden.
- Benützen Sie keine Sägeblätter, die den in dieser Gebrauchsanweisung angegebenen Kenndaten nicht entsprechen.
- Die bewegliche Schutzhaube (2) darf in geöffnetem Zustand nicht festgeklemmt werden.
- Sicherheitseinrichtungen (2, 5) an der Maschine dürfen nicht demontiert oder unbrauchbar gemacht werden.
- Der Spaltkeil (5) ist eine wichtige Schutzrichtung, der das Werkstück führt und das Schließen der Schnittfuge hinter dem Sägeblatt und das Rückschlagen des Werkstückes verhindert. Achten Sie auf die Spaltkeilstärke. Der Spaltkeil darf nicht dünner sein als der Sägeblattkörper und nicht dicker als dessen Schnittfugenbreite.
- Bei jedem Arbeitsgang muß die Schutzhaube (2) auf das Werkstück abgesenkt werden.
- Verwenden Sie beim Längsschneiden von schmalen Werkstücken unbedingt einen Schiebstock (3) (Breite kleiner als 120 mm).
- Schneiden Sie keine Werkstücke, die zu klein sind, um sie sicher in der Hand zu halten.
- **Achtung:** Einsatzschnitte dürfen mit dieser Säge nicht durchgeführt werden.
- Arbeitsstellung stets seitlich vom Sägeblatt.
- Die Maschine nicht soweit belasten, daß sie zum Stillstand kommt.
- Drücken Sie das Werkstück immer fest gegen die Arbeitsplatte (1).
- Achten Sie darauf, daß abgeschnittene Holzstücke nicht vom Zahnkranz des Sägeblattes

**D**

- Entfernen Sie nie lose Splitter, Späne oder eingeklemmte Holzteile bei laufendem Sägeblatt.
- Zum Beheben von Störungen oder zum Entfernen eingeklemmter Holzstücke die Maschine ausschalten. - Netzstecker ziehen -
- Bei ausgeschlagenem Sägespalt die Tischlage (6) erneuern. - Netzstecker ziehen -
- Umrüstungen, sowie Einstell-, Meß- und Reinigungsarbeiten nur bei abgeschaltetem Motor durchführen. - Netzstecker ziehen -
- Überprüfen Sie vor dem Einschalten, daß die Schlüssel und Einstellwerkzeuge entfernt sind.
- Beim Verlassen des Arbeitsplatzes den Motor ausschalten und Netzstecker ziehen.
- Sämtliche Schutz- und Sicherheitseinrichtungen müssen nach abgeschlossener Reparatur oder Wartung sofort wieder montiert werden.
- Die Sicherheits-, Arbeits-, und Wartungshinweise des Herstellers, sowie die in den Technischen Daten angegebenen Abmessungen, müssen eingehalten werden.
- Die einschlägigen Unfallverhütungsvorschriften und die sonstigen, allgemein anerkannten sicherheitstechnischen Regeln, müssen beachtet werden.
- Merkhefte der Berufsgenossenschaft beachten (VBG 7j).
- Schließen Sie bei jeder Tätigkeit die Staubabsaug-Einrichtung an.
- Säge nur mit einer geeigneten Absauganlage oder einem handelsüblichen Industriestaubsauger betreiben, um Verletzungen durch herausfliegende Sägeabfälle zu vermeiden.
- Die Tischkreissäge muß an einer 230 V Schukosteckdose, mit einer Mindestabsicherung von 10 A, angeschlossen werden.
- Verwenden Sie keine leistungsschwachen Maschinen für schwere Arbeiten.
- Verwenden Sie das Kabel nicht für Zwecke, für die es nicht bestimmt ist!
- Sorgen Sie für sicheren Stand und halten Sie jederzeit das Gleichgewicht.
- Überprüfen Sie das Werkzeug auf eventuelle Beschädigungen!
- Vor weiterem Gebrauch des Werkzeugs müssen Schutzvorrichtungen oder leicht beschädigte Teile sorgfältig auf ihre einwandfreie und bestimmungsgemäße Funktion untersucht werden.
- Überprüfen Sie, ob die beweglichen Teile einwandfrei funktionieren und nicht klemmen oder ob Teile beschädigt sind. Sämtliche Teile müssen richtig montiert sein und alle Bedingungen erfüllen, um den einwandfreien Betrieb des Werkzeugs sicherzustellen.
- Beschädigte Schutzvorrichtungen und Teile müssen sachgemäß durch eine anerkannte

- Lassen Sie beschädigte Schalter durch eine Kundendienstwerkstatt auswechseln.
- Dieses Werkzeug entspricht den einschlägigen Sicherheitsbestimmungen. Reparaturen dürfen nur durch eine Elektrofachkraft ausgeführt werden, indem Originalersatzteile verwendet werden; andernfalls können Unfälle für Benutzer entstehen.



**Augenschutz tragen**



**Gehörschutz tragen**



**Staubschutz tragen**

### Geräuschemissionswerte

	Betrieb	Leerlauf
Schalldruckpegel LPA	105,0 dB(A)	93,0 dB(A)
Schalleistungspegel LWA	114,6 dB(A)	102,6 dB(A)

Die angegebenen Werte sind Emissionswerte und müssen damit nicht zugleich auch sichere Arbeitsplatzwerte darstellen. Obwohl es eine Korrelation zwischen Emissions- und Immissionspegeln gibt, kann daraus nicht zuverlässig abgeleitet werden, ob zusätzliche Vorsichtsmaßnahmen notwendig sind oder nicht. Faktoren, welche den derzeitigen am Arbeitsplatz vorhandenen Immissionspegel beeinflussen können, beinhalten die Dauer der Einwirkungen, die Eigenart des Arbeitsraumes, andere Geräuschquellen usw., z.B. die Anzahl der Maschinen und anderen benachbarten Vorgängen. Die zuverlässigen Arbeitsplatzwerte können ebenso von Land zu Land variieren. Diese Information soll jedoch den Anwender befähigen, eine bessere Abschätzung von Gefährdung und Risiko vorzunehmen.

## 5. Technische Daten

Wechselstrommotor	230V	50Hz
Leistung P	1500 Watt	
Leerlaufdrehzahl $n_0$	4000 min <sup>-1</sup>	
Hartmetallsägeblatt	Ø 250 x Ø 30 x Ø 3,2 mm	
Anzahl der Zähne	36	
Tischgröße	625 x 463 mm	
Schnitthöhe max.	76 mm / 90° 63 mm / 45°	
Höhenverstellung	stufenlos 0 - 76 mm	
Tisch schwenkbar	stufenlos 0° - 45°	
Absauganschluß	Ø 36 mm	

## 6. Vor Inbetriebnahme

- Tischkreissäge auspacken und auf eventuelle Transportbeschädigungen überprüfen
- Die Maschine muß standsicher aufgestellt werden, d.h. auf einer Werkbank, oder festem Untergestell festgeschraubt werden.
- Vor Inbetriebnahme müssen alle Abdeckungen und Sicherheitsvorrichtungen ordnungsgemäß montiert sein.
- Das Sägeblatt muß frei laufen können.
- Bei bereits bearbeitetem Holz auf Fremdkörper wie z.B. Nägel oder Schrauben usw. achten.
- Bevor Sie den Ein- / Ausschalter betätigen, vergewissern Sie sich, ob das Sägeblatt richtig montiert ist und bewegliche Teile leichtgängig sind.
- Überzeugen Sie sich vor dem Anschließen der Maschine, daß die Daten auf dem Typenschild mit den Netzdaten übereinstimmen.

## 7. Montage

**Achtung! Vor allen Wartungs- Umrüst- und Montagearbeiten an der Kreissäge ist der Netzstecker zu ziehen.**

### 7.1 Sägeblattschutz montieren / demontieren (Abb 3)

- Sägeblattschutz (2) zur Hand nehmen und Flügelmutter (15) lockern.
- Sägeblattschutz (2) auf den Spaltkeil (5) aufsetzen, so daß die Schraube (21) in den Schlitz (a) des Spaltkeils (5) paßt.
- Sägeblattschutz (2) nach vorne schieben und Flügelmutter (15) festziehen
- Absaug Schlauch (13) an den Absaugadapter (16) auf der Geräterückseite und am Absaugstutzen des Sägeblattschutzes (2)

- Am Ausgang (b) des Absaugadapters (16) ist eine geeignete Absauganlage anzuschließen. (Abb 2)

- Die Demontage erfolgt in umgekehrter Reihenfolge.

### **Achtung!**

**Vor Sägebeginn muß der Sägeblattschutz (2) auf das Sägegut abgesenkt werden.**

### 7.2. Anschlag für Schnittwinkel einstellen (Abb 4)

- **Achtung! Netzstecker ziehen**

- Sägeblatt (4) auf max. Schnitttiefe einstellen. (siehe 8.2)
- Feststellgriff (9) lockern.

#### 7.2.1. 0°- Anschlag (Abb 4/5)

- Handrad (8) nach links bewegen, bis der Pfeil (17) auf 0° Grad zeigt.
- Feststellgriff (9) leicht festziehen.
- Winkel (a) zwischen Sägetisch (1) und Sägeblatt (4) anlegen.
- Sollte der Winkel nicht genau 90° betragen, so kann unter Zuhilfenahme eines Inbusschlüssels (b) die Anschlagsschraube (18) soweit verstellt werden, bis der Winkel genau 90° beträgt.
- Gegebenenfalls ist der Feststellgriff (9) nochmals zu lockern, um das Sägeblatt noch etwas weiter nach links schwenken zu können.

#### 7.2.2. 45° Anschlag (Abb 4/6)

- Handrad (8) nach rechts bewegen, bis der Pfeil (17) auf 45° zeigt.
- Feststellgriff (9) leicht festziehen.
- Winkel (C) zwischen Sägetisch (1) und Sägeblatt (4) anlegen.
- Sollte der Winkel nicht genau 45° betragen, so kann dieser über die Anschlagsschraube (19) nachjustiert werden (siehe hierzu analog 7.2.1.)

**Achtung! Vor Sägebeginn ist die gewählte Winkelstellung immer durch Festziehen des Feststellgriffes (9) zu sichern.**

### 7.3. Spaltkeil einstellen (Abb. 3/7)

- **Achtung! Netzstecker ziehen**
- Sägeblatt (4) auf max. Schnitttiefe einstellen, in die 0° Stellung bringen und arretieren.
- Sägeblattschutz demontieren (siehe 7.1.)
- Tischeinlage (6) herausnehmen (siehe 7.4)
- Die beiden Inbusschrauben (20) lockern.

**D**

### 7.3.1. Einstellung für maximale Schnitte (Abb. 7/8)

- Spaltkeil (5) nach oben schieben, bis der Abstand zwischen Sägetisch (1) und Oberkante Spaltkeil (5) ca. 10 cm beträgt.
- Der Abstand zwischen Sägeblatt (4) und Spaltkeil (5) soll 3-5 mm sein.
- Die beiden Inbusschrauben (20) wieder festziehen und Tischeinlage (6) montieren.

### 7.3.2. Einstellung für verdeckte Schnitte (Abb. 7/8)

- Spaltkeil (5) so weit nach unten schieben, bis die Spaltkeilspitze 2 mm unter der obersten Sägezahnspitze ist.
- Der Abstand zwischen Spaltkeil (5) und Sägeblatt (4) soll wiederum 3-5 mm betragen (siehe Abb 8)
- Die beiden Inbusschrauben (20) wieder festziehen und Tischeinlage (6) montieren.  
**Achtung ! Nach Ausführung eines verdeckten Schnittes muß die Schutzhaube wieder montiert werden.**
- Sollten Sie den Spaltkeil in der unteren Position belassen, so ist zu beachten, daß sich die Schnitthöhe auf ca. 65 mm verringert.
- Die Einstellung des Spaltkeils muß nach jedem Sägeblattwechsel überprüft werden.

### 7.4 Tischeinlage austauschen (Abb. 7a)

- Bei Verschleiß oder Beschädigung ist die Tischeinlage zu tauschen, ansonsten besteht erhöhte Verletzungsgefahr.
- Sägeblattschutz (2) abnehmen
- Die 6 Senkkopfschrauben (34) entfernen.
- Die verschlissene Tischeinlage (6) nach oben herausnehmen.
- Die Montage der neuen Tischeinlage erfolgt in umgekehrter Reihenfolge

### 7.5. Sägeblatt wechseln (Abb. 9)

- **Achtung! Netzstecker ziehen.**
- Sägeblatt (4) auf max. Schnitttiefe einstellen
- Sägeblattschutz (2) abnehmen (siehe 7.1.)
- Tischeinlage (6) herausnehmen (7.4.)
- Spaltkeil (5) entfernen (siehe 7.3.)
- Den Außenflansch (28) mit dem Stirnlochschlüssel (29) sperren und die Sechskantschraube mit dem Gabelschlüssel (30) in Laufrichtung des Sägeblattes (4) (Achtung: Linksgewinde) herausnehmen
- Sägeblatt (4) auf minimale Schnitttiefe einstellen,

- Sägeblattflansche vor der Montage des neuen Sägeblattes sorgfältig reinigen
- Das neue Sägeblatt in umgekehrter Reihenfolge wieder einsetzen und festziehen  
**Achtung! Laufrichtung beachten, die Schnittrichtung der Zähne muß in Laufrichtung, d.h. nach vorne zeigen (siehe Pfeil auf dem Sägeblattschutz)**
- Spaltkeil (5) sowie Sägeblattschutz (2) wieder montieren und einstellen (siehe 7.3., 7.1.)
- Bevor Sie mit der Säge wieder arbeiten, ist die Funktionsfähigkeit der Schutzeinrichtungen zu prüfen.

## 8.0. Bedienung

### 8.1. Ein/Aus-Schalter (Abb. 10)

- Verriegelungsknopf (a) nach oben schieben.
- Abdeckung (b) aufklappen.
- Durch Drücken der grünen Taste „1“ (C) kann die Säge eingeschaltet werden.
- Um die Säge wieder auszuschalten, muß die rote Taste „0“ (d) gedrückt werden.
- Um die Säge vor unerlaubtem Einschalten zu sichern, kann die Abdeckung (b) geschlossen und mittels eines Vorhängeschloßes gesichert werden (e). (Kindersicherung)

### 8.2. Schnitttiefe (Abb. 4)

- Durch Drehen der Handkurbel (8), kann das Sägeblatt (4) auf die gewünschte Schnitttiefe eingestellt werden.  
Entgegen dem Uhrzeigersinn: größere Schnitttiefe  
Im Uhrzeigersinn: kleinere Schnitttiefe

## 8.3. Parallelanschlag

### 8.3.1. Anschlaghöhe (Abb. 11 - 14)

- Der mitgelieferte Parallelanschlag (7) besitzt zwei verschieden hohe Führungsflächen.
- Je nach Dicke der zu schneidenden Materialien muß die Anschlagschiene (25) nach Abb. 11, für dickes Material und nach Abb. 12 für dünnes Material verwendet werden.
- Zum Umstellen der Anschlagschiene (25) auf die niedere Führungsfläche, müssen die beiden Rändelschrauben (26) gelockert werden, um die Anschlagschiene (25) vom Halter (24) zu lösen.
- Die beiden Rändelschrauben (26) durch den einen Schlitz (27) in der Anschlagschiene (25) herausnehmen und in den anderen Schlitz (31)

- Die Umstellung auf die hohe Führungsfläche muß analog durchgeführt werden.

### 8.3.2. Schnittbreite (Abb. 11)

- Beim Längsschneiden von Holzteilen muß der Parallelanschlag (7) verwendet werden.
- Der Parallelanschlag (7) kann auf beiden Seiten des Sägebrettes (1) montiert werden.
- Der Parallelanschlag (7) muß von außen in den Führungsschlitz (22) des Sägebrettes (1) geschoben werden.
- Verwendung auf der linken Seite
  - Mittels der Skala (23) auf dem Sägebrett (1) kann der Parallelanschlag (7) auf das gewünschte Maß eingestellt werden.
  - Hierzu muß die linke Kante des Halters (24) auf das gewünschte Maß auf der Skala (23) eingestellt werden.
  - Durch Drehen der Sterngriffschraube (12) nach rechts wird der Parallelanschlag (7) in diese Position festgeklemmt.
- Bei Verwendung auf der rechten Seite ist die Einstellung analog durchzuführen.

### 8.3.3. Anschlaglänge einstellen (Abb. 11/15)

- Um das Klemmen des Schnittgutes zu vermeiden, ist die Anschlagsschiene (25) in Längsrichtung verschiebbar.
- Faustregel: Das hintere Ende des Anschlagess stößt an eine gedachte Linie, die etwa bei der Sägeblattmitte beginnt und unter 45° nach hinten verläuft.
- Benötigte Schnittbreite einstellen
  - Rändelschrauben (26) lockern und Anschlagsschiene (25) so weit verschieben, bis die gedachte 45° Linie berührt wird.
  - Rändelschrauben (26) wieder festziehen.

### 8.4. Queranschlag (Abb. 16)

- Queranschlag (14) aus der Halterung nehmen und in die Nut (a) des Sägebrettes (1) schieben.
- Rändelschraube (32) lockern.
- Queranschlag (14) drehen, bis der Pfeil (33) auf das gewünschte Winkelmaß zeigt.
- Rändelschraube (32) wieder festziehen.
- Beim Zuschneiden von größeren Werkstückteilen, kann der Queranschlag (14) mit der Anschlagsschiene (25) vom Parallelanschlag (7) verlängert werden (Abb 13)

### Achtung!!

- Anschlagsschiene (25) nicht zu weit in Richtung Sägeblatt schieben.

### 8.5. Winkeleinstellung (Abb. 4)

- Feststellgriff (9) lösen
- Das Handrad (8) nach rechts schieben, bis Zeiger (17) auf das gewünschte Winkelmaß der Skala (d) zeigt.
- Feststellgriff (9) gut festziehen.

### 9.0. Betrieb

#### Achtung!!

- Nach jeder neuen Einstellung empfehlen wir einen Probeschnitt, um die eingestellten Maße zu überprüfen.
- Nach dem Einschalten der Säge abwarten, bis das Sägeblatt seine maximale Drehzahl erreicht hat, bevor Sie den Schnitt durchführen.
- Achtung beim Einschneiden!

### 9.1. Ausführen von Längsschnitten (Abb. 17)

Hierbei wird ein Werkstück in seiner Längsrichtung durchgeschnitten.

Eine Kante des Werkstücks wird gegen den Parallelanschlag (7) gedrückt, während die flache Seite auf dem Sägebrett (1) aufliegt.

Der Sägeblattschutz (2) muß immer auf das Werkstück abgesenkt werden.

Die Arbeitsstellung beim Längsschnitt darf nie in einer Linie mit dem Schnittverlauf sein.

- Parallelanschlag (7) entsprechend der Werkstückhöhe und der gewünschten Breite einstellen. (siehe 8.3.)
- Säge einschalten
- Hände mit geschlossenen Fingern flach auf das Werkstück legen und Werkstück am Parallelanschlag (7) entlang in das Sägeblatt (4) schieben.
- Seitliche Führung mit der linken oder rechten Hand (je nach Position des Parallelanschlagess) nur bis zu Schutzhaubenvorderkante.
- Werkstück immer bis zum Ende des Spaltkeils (5) durchschieben.
- Der Schnittabfall bleibt auf dem Sägebrett (1) liegen, bis sich das Sägeblatt (4) wieder in Ruhestellung befindet.
- Lange Werkstücke gegen Abkippen am Ende des Schneidevorgangs sichern (z.B. Abrollständer etc.)

### 9.1.2. Schneiden schmaler Werkstücke (Abb. 18)

- Längsschnitte von Werkstücken mit einer Breite von weniger als 120 mm müssen **unbedingt** unter Zuhilfenahme eines Schiebstockes (3) durchgeführt werden.

**D****9.1.3. Schneiden sehr schmaler Werkstücke (Abb. 19)**

- Für Längsschnitte von sehr schmalen Werkstücken mit einer Breite von 30 mm und weniger ist unbedingt ein Schiebeholz (a) zu verwenden.
- Dabei ist die niedrige Führungsfläche des Parallelanschlages zu bevorzugen.
- **Schiebeholz nicht im Lieferumfang enthalten! (Erhältlich im einschlägigen Fachhandel) Verschlissenes Schiebeholz rechtzeitig ersetzen.**

**9.1.4. Ausführen von verdeckten Sägeschnitten (Abb. 20)**

Durch den abnehmbaren Sägeblattschutz und die stufenlos einstellbare Schnitthöhe von 0-76 mm sind Verdeck- und Nutschnitte möglich.

- Sägeblattschutz (2) entfernen (siehe 7.1.)
- Spaltkeil (5) für Verdeckschnitt einstellen (siehe 7.3.2.)
- Die gewünschte Schnitttiefe einstellen (8.2.)
- Den Parallelanschlag (7) rechts vom Sägeblatt montieren und auf die benötigte Breite einstellen (8.3.)
- Das Werkstück in das Sägeblatt (4) schieben. Dabei ist darauf zu achten, daß das Werkstück fest auf dem Sägefisch (1) aufliegt.
- Die Schnittfolge ist so zu wählen, daß die ausgeschnittenen Leisten auf der linken Seite des Kreissägeblattes abfallen, um ein Klemmen zwischen Anschlag und Sägeblatt zu vermeiden. (Rückschlaggefahr)
- Nach Beendigung des Schnittvorgangs ist der Sägeblattschutz (2) **umgehend** wieder zu montieren.

**9.1.5. Ausführen von Schrägschnitten (Abb. 21)**

Schrägschnitte werden grundsätzlich unter der Verwendung des Parallelschlages (7) durchgeführt.

- Sägeblatt (4) auf das gewünschte Winkelmaß einstellen. (siehe 8.5.)
- Parallelanschlag (7) je nach Werkstückbreite und -höhe einstellen.
- Schnitt entsprechend der Werkstückbreite durchführen (siehe 9.1.2. und 9.1.3.)

**9.2. Ausführung von Querschnitten (Abb. 22)**

- Queranschlag (14) in eine der beiden Nuten (a) des Sägefisches (1) schieben und auf das gewünschte Winkelmaß einstellen. (siehe 8.4.) Sollte das Sägeblatt (4) zusätzlich schräg gestellt werden, dann ist die Nut zu verwenden,

- Gegebenenfalls Anschlagschiene (25) verwenden.
- Werkstück fest gegen den Queranschlag (14) drücken.
- Säge einschalten.
- Queranschlag (14) und Werkstück in Richtung des Sägeblattes schieben, um den Schnitt auszuführen.
- **Achtung: Halten Sie immer das geführte Werkstück fest, nie das freie Werkstück, welches abgeschnitten wird.**
- Queranschlag (14) immer so weit vorschieben, bis das Werkstück vollständig durchgeschnitten ist.
- Säge wieder ausschalten. Sägeabfall erst entfernen, wenn das Sägeblatt stillsteht.

**10.0. Wartung**

- **Achtung!** Netzstecker ziehen.
- Staub und Verschmutzungen sind regelmäßig von der Maschine zu entfernen. Die Reinigung ist am besten mit einer feinen Bürste oder einem Lappen durchzuführen.
- Benutzen Sie zur Reinigung des Kunststoffes keine ätzenden Mittel.

**11.0. Ersatzteilbestellung**

Bei der Ersatzteilbestellung sollten folgende Angaben gemacht werden:

- Typ des Gerätes
- Artikelnummer des Gerätes
- Ident-Nummer des Gerätes
- Ersatzteil-Nummer des erforderlichen Ersatzteils

## 1. Description (Fig. 1/2)

- 1 Saw table
- 2 Saw blade guard
- 3 Push stick
- 4 Saw blade
- 5 Splitter
- 6 Table insert
- 7 Parallel stop
- 8 Handwheel
- 9 Power cable
- 10 Stand
- 11 On/Off switch
- 12 Star-grip screw
- 13 Vacuum extraction pipe
- 14 Cross stop
- 15 Wing nut
- 16 Vacuum extraction adapter
- 21 Screw

## 2. Items supplied

- Bench-type circular saw
- Carbide-tipped saw blade
- Parallel stop
- Cross stop
- Push stick
- Face spanner
- Open-ended spanne

## 3. Proper use

The TKS 250 bench-type circular saw is designed for the slitting and cross-cutting (only with the cross stop) of all types of timber, commensurate with the machine's size.

The machine is **not** to be used for cutting any type of roundwood.

**The machine is to be used only for its prescribed purpose.**

Any use other than that mentioned is considered to be a case of misuse. The user/operator and not the manufacturer shall be liable for any damage or injury resulting such cases of misuse. The machine is to be operated only with suitable saw blades (carbide or chrome-vanadium blades). It is prohibited to use HSS blades and any type of cutting-off wheel.

To use the machine properly you must also observe the safety regulations, the assembly instructions and the operating instructions to be found in this manual.

The manufacturer shall not be liable for any changes made to the machine nor for any damage resulting

Even when the machine is used as prescribed it is still impossible to completely eliminate certain residual risk factors. The following hazards may arise in connection with the machine's construction and design:

- Contact with the saw blade in the uncovered saw zone.
- Reaching into the running saw blade (cut injuries).
- Kick-back of workpieces and parts of workpieces due to improper handling.
- Saw blade fracturing.
- Catapulting of faulty carbide tips from the saw blade.
- Damage to hearing if essential ear-muffs are not worn.
- Harmful emissions of wood dust when the machine is used in closed rooms.

## 4. Important notes

Please read this manual carefully and pay attention to the information provided. Use this manual to familiarize yourself with the machine, its correct use and safety regulations.



### Safety regulations

- Caution: Whenever electric tools are used it is imperative to take the basic safety precautions in order to rule out risks of fire, electric shock and injury to persons.
- Keep these safety instructions in a safe place.
- Always pull the plug out of the power socket before adjusting or servicing the machine.
- Give these safety regulations to all persons who work on the machine.
- Do not use this saw to cut fire wood.
- Do not use this saw to cross-cut roundwood.
- Caution! Hands and fingers may be injured on the rotating saw blade.
- The machine is equipped with a safety circuit-breaker (11) to prevent it starting up again after a voltage drop.
- Before you use the machine for the first time, check that the voltage marked on the rating plate is the same as your mains voltage.
- If you need to use an extension cable, make sure its conductor cross-section is big enough for the saw's power consumption. Minimum cross-section: 1 mm<sup>2</sup>.
- If you use a cable reel, the complete cable has to be pulled off the reel.
- Do not carry the machine by its power cable.

**GB**

- Never remove the plug from the socket-outlet by pulling the cable. Protect the cable from heat, oil and sharp edges.
  - Do not leave the saw in the rain and never use it in damp or wet conditions.
  - Provide good lighting.
  - Never saw near combustible liquids or gases.
  - Wear suitable work clothes! Loose garments or jewellery may become caught up in the rotating saw blade.
  - If you have long hair, wear a hair-net.
  - Avoid abnormal postures.
  - Operators have to be at least 18 years of age. Trainees of at least 16 years of age are allowed to use the machine under supervision.
  - Do not allow other persons, particularly children, to touch the tool or the power cable. Keep them away from your workplace.
  - Keep children away from the machine when it is connected to the power supply.
  - Keep your workplace clean of wood scrap and any unnecessary objects.
  - Persons working on the machine should not be distracted.
  - Note the direction of rotation of the motor and saw blade.
  - After you have switched off the motor, never slow down the saw blade (4) by applying pressure to its side.
  - Fit only blades (4) which are well sharpened and have no cracks or deformations.
  - Use only circular saw blades (4) made of high-alloy high-speed steel (HSS).
  - The machine is to be operated only with tools which conform with prEN 847-1: 1966.
  - Faulty saw blades (4) have to be replaced immediately.
  - Never use saw blades which do not comply with the data specified in this manual.
  - Never wedge the hinged guard hood (2) in open position.
  - Never dismantle the machine's safety devices (2, 5) or put them out of operation.
  - The splitter (5) is an important safety device. Not only does it guide the workpiece, it also prevents the kerf closing behind the blade so that there is no kickback from the workpiece. Note the thickness of the splitter. The splitter should never be thinner than the saw blade body or thicker than the width of its kerf.
  - The guard hood (2) has to be lowered over the workpiece for each cut.
  - Be sure to use a push stick (3) when slitting narrow workpieces (smaller than 120 mm in width).
  - Never cut workpieces which are too small to hold securely in your hand.
- Important:** This saw is not to be used for plunge cutting.
- Always stand to the side of the saw blade when working with the saw.
  - Never load the machine so much that it cuts out.
  - Always press the workpiece firmly against the saw table (1).
  - Make sure that off-cuts do not catch on the saw blade crown. Risk of catapulting!
  - Never remove loose splinters, chips or jammed pieces of wood when the saw blade is running.
  - To rectify faults or remove jammed pieces of wood, always switch off the machine first. - Pull out the power plug! -
  - If the sawing gap is worn, replace the table insert (6). - Pull out the power plug! -
  - Conversions, adjustments, measurements and cleaning jobs are to be performed only when the motor is switched off. - Pull out the power plug! -
  - Before you switch on the machine, check that all wrenches and adjustment tools have been removed.
  - When you leave your workplace, switch off the motor and pull out the power plug.
  - All guards and safety devices have to be refitted immediately after completion of any repairs or maintenance.
  - It is imperative to observe the manufacturer's safety, operating and maintenance instructions as well as the dimensions quoted in the technical data.
  - It is imperative to observe the accident prevention regulations in force in your area as well as all other generally recognized rules of safety.
  - Note the information published by your professional associations (VBG 7j).
  - Switch on the dust extraction system each time you use the machine.
  - Use the saw only with a suitable vacuum extraction system or a standard industrial vacuum cleaner in order to prevent injuries caused by flying pieces of wood.

**Wear goggles****Wear ear-muffs**



## Noise emission values

	Cutting	Idling
Sound pressure level LPA	105,0 dB(A)	93,0 dB(A)
Sound power level LWA	114,6 dB(A)	102,6 dB(A)

„The quoted values are emission values and not necessarily reliable workplace values. Although there is a correlation between emission and immission levels it is impossible to draw any certain conclusions as to the need for additional precautions. Factors with a potential influence on the actual immission level at the workplace include the duration of impact, the type of room, and other sources of noise etc., e.g. the number of machines and other neighbouring operations. Reliable workplace values may also vary from country to country. With this information the user should at least be able to make a better assessment of the dangers and risks involved.“

## 5. Technical data

Asynchronous motor	230 V 50 Hz
Power P	1500 W
Idle speed n <sub>0</sub>	4000 min <sup>-1</sup>
Carbide saw blade	ø 250 x ø 30 x ø 3.2 mm
Number of teeth	36
Table size	625 x 463 mm
Cutting height max.	76 mm / 90° 63 mm / 45°
Height adjustment	infinite 0 - 76 mm
Table tilt	infinite 0 - 45°
Connector for dust extractor	ø 36 mm

Intermittent periodic duty (S3) means that cooling intervals (OFF periods) are necessary during operation. The OFF period has to be long enough to prevent the machine from overheating but does not require the motor to cool to room temperature.

The ON period and the OFF period together add up to the cycle duty time. According to the standard the cycle duty time equals 10 minutes, i.e. a load factor of S3 50% corresponds to an ON period of 5 minutes and an OFF period of 5 minutes.

## 6. Before putting the machine into operation

- Unpack the bench-type circular saw and check for any damage in transit.
- All the covers and safety devices have to be properly fitted before the machine is switched on.
- It must be possible for the saw blade to run freely.
- When working with wood that has been processed before, watch out for foreign bodies such as nails or screws etc.
- Before you actuate the On/Off switch, make sure that the saw blade is correctly fitted and that the machine's moving parts run smoothly.
- Before you connect the machine to the power supply, make sure the data on the rating plate is the same as that for your mains.

## 7. Assembly

**Caution! Always pull out the power plug before carrying out any maintenance, conversion or assembly work on the circular saw.**

### 7.1 Fitting / removing the saw blade guard (Fig. 3)

- Take the saw blade guard (2) and slacken the wing nut (15).
- Place the saw blade guard (2) on the splitter (5) so that the screw (21) fits in the slot (a) of the splitter.
- Slide the saw blade guard (2) forward and tighten the wing nut (15).
- Fasten the vacuum extraction pipe (13) to the vacuum extraction adapter (16) at the back of the machine and to the vacuum extraction socket of the saw blade guard (2).
- A suitable vacuum extraction system has to be connected to the outlet (b) of the vacuum extraction adapter (16) (Fig. 2).
- To remove the saw blade guard, proceed in reverse order.

#### Caution!

**The saw blade guard (2) has to be lowered onto the workpiece before you begin to saw.**

### 7.2 Adjusting the stop for the cutting angle (Fig. 4)

- Caution! Pull out the power plug.

**GB****7.2.1 0° stop (Fig. 4/5)**

- Move the handwheel (8) to the left until the arrow (17) points to 0°.
- Half tighten the locking handle (9).
- Place the angle (a) between the saw table (1) and the saw blade (4).
- If the angle is not exactly 90° you can use a hexagon socket-head key (b) to adjust the stop screw (18) until the angle is exactly 90°.
- It may be necessary to slacken the locking handle (9) again in order to swivel the saw blade a little further to the left.

**7.2.2 45° stop (Fig. 4/6)**

- Move the handwheel (8) to the right until the arrow (17) points to 45°.
- Half tighten the locking handle (9).
- Place the angle (C) between the saw table (1) and the saw blade (4).
- If the angle is not exactly 45° you can adjust it with the stop screw (19) (similar to the procedure described in 7.2.1).

**Important! Be sure to secure the selected angle setting by tightening the locking handle (9) before you start to saw.**

**7.3 Adjusting the splitter (Fig. 3/7)**

- Caution! Pull out the power plug.
- Set the saw blade (4) to maximum cutting depth, move it to 0° position and lock it in place.
- Remove the saw blade guard (see 7.1).
- Take out the table insert (6) (see 7.4).
- Slacken the two hexagon socket-head screws (20).

**7.3.1 Setting for maximum cuts (Fig. 7/8)**

- Raise the splitter (5) until the distance between the saw table (1) and the top edge of the splitter (5) is approx. 10 cm.
- The distance between the saw blade (4) and the splitter (5) has to be 3-5 mm.
- Re-tighten the two hexagon socket-head screws (20) and fit the table insert (6).

**7.3.2 Setting for covered cuts (Fig. 7/8)**

- Lower the splitter (5) until the tip of the splitter is 2 mm below the tip of the top saw tooth.
- The distance between the splitter (5) and the saw blade (4) has to be 3-5 mm (see Fig. 8).
- Re-tighten the two hexagon socket head screws

- If you leave the splitter in bottom position, please note that the cutting height is reduced to approx. 65 mm.
- The setting of the splitter has to be checked each time after changing the saw blade.

**7.4 Replacing the table insert (Fig. 7a)**

- If the table insert is worn or damaged table it has to be replaced or there will be a higher risk of accident.
- Take off the saw blade guard (2).
- Remove the 6 countersunk head screws (34).
- Lift the worn table insert (6) up and out.
- Fit a new table insert in reverse order.

**7.5 Replacing the saw blade (Fig. 9)**

- **Caution! Pull out the power plug.**
- Set the saw blade (4) to maximum cutting depth.
- Take off the saw blade guard (2) (see 7.1).
- Take out the table insert (6) (see 7.4).
- Remove the splitter (5) (see 7.3).
- Use the face spanner (29) to block the outer flange (28) and use the open-ended spanner (30) to undo the hexagon screw by turning in the blade running direction (N.B.: left-hand thread).
- Set the saw blade (4) to minimal cutting depth so that it is easier to take out.
- Remove the saw blade (4) from the inner flange and lift it out.
- Carefully clean the saw blade flange before you fit the new saw blade.
- Insert and secure the new saw blade in reverse order.
- **Caution!** Note the running direction. The cutting edge of the teeth has to point in running direction, i.e. forward (see the arrow on the saw blade guard).
- Re-fit and re-set the splitter (5) and the saw blade guard (2) (see 7.3 and 7.1).
- Before you use the saw again, check that the safety devices are in good working order.

**8.0 Using the saw****8.1 On/Off switch (Fig. 10)**

- Push up the lock button (a).
- Swing open the cover (b).
- The saw can be switched on by pressing the green pushbutton „1“ (C).
- The red pushbutton „0“ (d) has to be pressed to switch off the saw.

## 8.2 Cutting depth (Fig. 4)

- You can set the saw blade (4) to the required cutting depth by turning the hand crank (8).

Turning anti-clockwise: increases the cutting depth  
Turning clockwise: decreases the cutting depth

## 8.3 Parallel stop

### 8.3.1 Stop height (Fig. 11 - 14)

- The parallel stop (7) supplied with the bench-type circular saw has two different guide faces.
- For thick material you must use the stop rail (25) as shown in Fig. 11, for thin material you must use the stop rail as shown in Fig. 12.
- To change over the stop rail (25) to the lower guide face you must slacken the two knurled screws (26) in order to release the stop rail (25) from the holder (24).
- Take out the two knurled screws (26) through a slot (27) in the stop rail (25) and re-insert in the other slot (31).
- Re-fit the stop rail (25) to the holder (24).
- The procedure for changing over to the upper guide face is similar.

### 8.3.2 Cutting width (Fig. 11)

- The parallel stop (7) has to be used when making longitudinal cuts in wooden workpieces.
- You can fit the parallel stop (7) to either side of the saw table (1).
- The parallel stop (7) has to be pushed into the guide slot (22) of the saw table (1) from the outside.
- Using the parallel stop on the left side:
  - With the scale (23) on the saw table (1) you can set the parallel stop (7) to the required dimension.
  - To do so, set the left edge of the holder (24) to the required dimension on the scale (23).
  - Turn the star-grip screw (12) clockwise to clamp the parallel stop (7) in this position.
- The procedure for using the parallel stop on the right side is similar.

### 8.3.3 Adjusting the stop length (Fig. 11/15)

- The stop rail (25) can be adjusted in longitudinal direction in order to prevent the workpiece from becoming jammed.
- Rule of thumb: The rear end of the stop should coincide with an imaginary line beginning at approximately the middle of the saw blade and

- Slacken the knurled screws (26) and slide the stop rail (25) forward until the imaginary 45° line is touched.
- Re-tighten the knurled screws (26).

## 8.4 Cross stop (Fig. 16)

- Take the cross stop (14) out of the holder and slide it into the slot (a) of the saw table (1).
- Slacken the knurled screw (32).
- Turn the cross stop (14) until the arrow (33) points to the required angle size.
- Re-tighten the knurled screw (32).
- For cutting large workpieces you can use the stop rail (25) from the parallel stop (7) to extend the cross stop (14) (Fig. 13).

### Important!

- Do not push the stop rail (25) too far toward the saw blade.
- The distance between the stop rail (25) and the saw blade (4) should be approx. 2 cm.

## 8.5 Setting the angle (Fig. 4)

- Undo the locking handle (9).
- Push the handwheel (8) to the right until the pointer (17) points to the required angle on the scale (d).
- Tighten the locking handle (9) securely.

## 9.0 Sawing operations

### Important!

- After each new adjustment it is advisable to carry out a trial cut in order to check the set dimensions.
- After switching on the saw, wait for the blade to reach its maximum speed of rotation before commencing with the cut.
- Take extra care when starting the cut!

## 9.1 Making longitudinal cuts (Fig. 17)

This involves cutting through a workpiece along its length.

One edge of the workpiece is pressed against the parallel stop (7) while its flat side rests on the saw table (1).

The saw blade guard (2) must always be lowered onto the workpiece.

When making longitudinal cuts you must never adopt a working position that is in line with the cut.

**GB**

- Switch on the saw.
- With your fingers together, place your hands flat on the workpiece and push the workpiece along the parallel stop (7) against the saw blade (4).
- Guide the workpiece at the side with your left hand only as far as the front edge of the guard hood.
- Always push the workpiece through to the end of the splitter (5).
- Leave the off-cuts on the saw table (1) until the saw blade (4) has stopped again.
- Secure long workpieces against sagging at the end of the cutting operation (e.g. with a roller table etc.).

### 9.1.2 Cutting narrow workpieces (Fig. 18)

- Longitudinal cuts in workpieces smaller than 120 mm in width must always be made with the help of a push stick.

**A push stick is supplied with your bench-type circular saw.**

**Worn or damaged push sticks must be replaced immediately.**

### 9.1.3 Cutting extremely narrow workpieces, for L 30 mm (Fig. 19)

- Longitudinal cuts in extremely narrow workpieces with a width of 30 mm and smaller must always be made with the help of a push block.
- In these cases it is better to use the lower guide surface of the parallel stop.
- Your bench-type circular saw is not supplied with a push block! (Ask your specialist dealer.) Worn push blocks must be replaced without delay.

### 9.1.4 Making covered cuts (Fig. 20)

The removable saw blade guard and the infinitely adjustable cutting height from 0 to 76 mm mean that the machine can be used to produce covered cuts and grooves.

- Remove the saw blade guard (2) (see 7.1).
- Set the splitter (5) for making covered cuts (see 7.3.2).
- Set the required cutting depth (8.2).
- Fit the parallel stop (7) to the right of the saw blade and set to the required width (see 8.3).
- Push the workpiece against the saw blade (4), making sure as you do so that the workpiece rests firmly on the saw table (1).
- Select the cutting sequence so that the cut strip

- Immediately after completing the cutting operation, re-fit the saw blade guard (2).

### 9.1.5. Making bevel cuts (Fig. 21)

Always use the parallel stop (7) when cutting bevels.

- Set the saw blade (4) to the required angle size (see 8.5).
- Set the parallel stop (7) to suit the width and height of the workpiece.
- Carry out the cut in accordance with the workpiece width (see 9.1.2 and 9.1.3).

## 9.2 Making cross cuts (Fig. 22)

- Push the cross stop (14) into one of the two slots (a) of the saw table (1) and set to the required angle size (see 8.4). If you also want to set the saw blade (4) at an angle, use the slot which prevents your hand and the cross stop coming into contact with the saw blade.
- Use the stop rail (25) if necessary.
- Press the workpiece firmly against the cross stop (14).
- Switch on the saw.
- Push the cross stop (14) and the workpiece toward the saw blade in order to make the cut.
- **Important:** Always hold the guided part of the workpiece. Never hold that part of the workpiece which is being cut off.
- Always push the cross stop (14) far enough forward for the workpiece to be cut through completely.
- Switch off the saw again. Wait for the saw blade to stop before you remove the off-cuts.

## 10.0 Maintenance

- Important: Pull out the power plug.
- Remove dust and dirt regularly from the machine. Cleaning is best done with a fine brush or a rag.
- Never use caustic agents to clean plastic parts.

## 11.0 Ordering replacement parts

Please quote the following data when ordering replacement parts:

- Type of machine
- Article number of the machine

## 1. Description de l'appareil (Fig. 1/2)

- 1 Table de sciage
- 2 Capot de protection de la lame de scie
- 3 Poussoir
- 4 Lame de scie
- 5 Coin à refendre
- 6 Insertion de table
- 7 Butée parallèle
- 8 Volant à main
- 9 Poignée de fixation
- 10 Support
- 11 Interrupteur Marche/Arrêt
- 12 Vis en étoile
- 13 Tuyau d'aspiration
- 14 Butée transversale
- 15 Ecrou à oreilles
- 16 Adaptateur d'aspiration
- 21 Vis

## 2. Volume de livraison

- scie circulaire à table
- lame de scie garnie de métal dur
- butée parallèle
- butée transversale
- poussoir
- clé réglable à ergots
- clé à fourche

## 3. Utilisation conforme aux fins

La scie circulaire à table TKS 250 sert à couper toutes sortes de bois en sens longitudinal et transversal (uniquement avec la butée transversale) en fonction de la taille de la machine. Il est interdit de couper tout bois rond. **Utilisez la machine exclusivement pour le but pour lequel elle a été conçue.**

Toute autre utilisation allant au-delà de l'affectation n'est pas conforme à l'affectation. Pour tout dommage ou toute blessure de tous genres en résultant, c'est l'utilisateur qui sera tenu responsable et non le producteur. Seules les lames de scie appropriées pour la machine (lames HM/alliages durs ou CV/vulcanisées) doivent être employées. L'emploi de lames de scie et de plaques de séparation en acier à coupe très rapide de tout genre est interdit.

Le respect des consignes de sécurité est aussi partie constituante de l'emploi conforme à l'affectation, ainsi aussi le mode d'emploi et les consignes de

Les personnes qui manient et entretiennent la machine, doivent se familiariser avec celle-ci et s'informer sur les risques éventuels.

En outre, les règlements de prévoyance contre les accidents doivent être strictement respectés. D'autre part, il faut suivre les autres règles générales à l'égard de médecine du travail et de sécurité. Des transformations effectuées sur la machine excluent entièrement la responsabilité du fabricant pour des dégâts en résultant.

Malgré un emploi conforme à l'affectation, les facteurs de risques ne peuvent être entièrement éliminés. En raison de la construction et de la conception de la machine, les risques suivants peuvent apparaître:

- Toucher la lame de scie dans la partie de sciage non couverte.
- Mettre la main dans la lame fonctionnante (coupure).
- En cas de maniement mal approprié, rebond de pièces à travailler ou de leurs éléments.
- Ruptures de lame de scie.
- Ejection de pièces en métal dur défectueuses de la lame de scie.
- Baisse de l'ouïe due à la non-utilisation du protège-oreilles nécessaire.
- Emissions insalubres de poussière de bois en cas d'utilisation dans des locaux fermés.

## 4. Notes importantes

Lisez attentivement le mode d'emploi et suivez-en les instructions. Familiarisez-vous avec la machine, sa bonne utilisation et les consignes de sécurité à l'aide de ce mode d'emploi.



### Consignes de sécurité

- Avertissement: lors de l'emploi d'appareils électriques, les mesures de sécurité de base doivent être respectées afin d'exclure tout risque d'incendie, de décharge électrique et de blessures de personnes.
- Conservez bien ces instructions de sécurité.
- Avant tous travaux de réglage et d'entretien, retirez la fiche de la prise de courant.
- Passez les consignes de sécurité à toutes les personnes travaillant sur la machine.
- N'utilisez pas la machine pour couper du bois de chauffage.
- Abstenez-vous de couper du bois rond en sens transversal.
-

## F

- La machine est munie d'un interrupteur de sécurité (11) pour éviter la nouvelle mise en circuit après une chute de tension.
  - Avant la mise en service, contrôlez que la tension indiquée sur la plaque signalétique de la machine coïncide avec la tension du secteur.
  - Dans le cas où un câble de rallonge est nécessaire, assurez-vous que sa section transversale est suffisante pour l'absorption du courant de la scie. Section transversale minimale: 1 mm<sup>2</sup>.
  - Si vous vous servez d'un enrouleur de câble, déroulez le câble complètement.
  - Ne portez pas la scie par le câble de raccordement.
  - N'employez pas le câble pour retirer la fiche de la prise de courant. Préservez le câble de la chaleur, de l'huile et des arêtes vives.
  - Contrôlez le câble de raccordement (9). N'employez pas de câbles de raccordement défectueux ou endommagés.
  - N'exposez pas la scie à la pluie; ne l'utilisez pas dans un environnement humide ou détrempe.
  - Veillez à un bon éclairage.
  - Ne sciez pas à proximité de liquides ou gaz inflammables.
  - Portez des vêtements appropriés! Des vêtements larges ou des bijoux pourraient être happés par la lame de scie en rotation.
  - En cas de cheveux longs, portez un filet. Évitez une position non-équilibrée du corps.
  - L'utilisateur doit avoir au moins 18 ans, les apprentis au moins 16 ans; ils ne doivent travailler que sous surveillance.
  - Tenez les enfants éloignés de la machine branchée.
  - Évitez que d'autres personnes, en particulier des enfants, ne touchent l'outil ou le câble électrique. Tenez-les éloignés de votre place de travail.
  - Maintenez le lieu de travail libre de restes de bois; ne laissez pas traîner de pièces.
  - Les personnes utilisant la machine, ne doivent pas être dérangées dans leur travail.
  - Respectez le sens de rotation du moteur et de la lame de scie.
  - Après avoir arrêté l'entraînement, ne freinez en aucun cas les lames de scie (4) en exerçant une pression latérale.
  - Ne montez que des lames de scie (4) bien affûtées, sans fissures et non déformées.
  - N'utilisez pas de lames de scie (4) en acier rapide superallié (acier HSS).
  - Utilisez exclusivement des outils sur la machine qui correspondent à la norme prEN 847-1;1996.
  - Remplacez immédiatement des lames de scie (4) défectueuses.
  - N'employez pas de lames de scie qui ne correspondent pas aux caractéristiques mentionnées dans ce mode d'emploi.
  - Le capot de protection mobile (2) ne doit pas être bloqué quand il est ouvert.
  - Ne démontez ni rendez inutilisables les dispositifs de sécurité (2,5) de la machine.
- de sciage derrière la lame de scie ainsi que le rebond de la pièce à travailler. Faites attention à l'épaisseur du coin à refendre. Le coin à refendre ne doit pas être plus mince que le corps de la lame de scie et ni plus épais que la fente de sciage.
- Avant chaque phase de travail, abaissez le capot de protection (2) sur la pièce à travailler.
  - Si vous effectuez des coupes longitudinales dans des pièces à travailler étroites, utilisez impérativement un poussoir (3). (Largeur inférieure à 120 mm).
  - Ne coupez pas de pièces à travailler qui sont trop petites pour être tenues fermement à la main.
  - Pour découper des morceaux de bois étroits, la butée parallèle sur le côté droit de la lame de scie doit être bien serrée.
- Attention:** Les coupes d'entrée ne doivent pas être exécutées avec cette scie.
- Votre position de travail sera toujours à côté de la lame de scie.
  - Ne chargez pas la machine jusqu'au point où elle s'arrête.
  - Pressez la pièce à travailler toujours fermement contre la table de sciage (1).
  - Faites attention à ce que les morceaux de bois coupés ne soient pas saisis par la couronne dentée de la lame de scie et éjectés.
  - Ne retirez jamais ni éclats ni copeaux détachables ni pièces de bois coincées pendant le fonctionnement de la lame.
  - Avant de remédier à un mauvais fonctionnement ou d'enlever des pièces de bois coincées, mettez la machine hors circuit. - Retirez la fiche de la prise de courant.
  - En cas de fente de sciage abîmée, remplacez l'insertion de table (6). Débranchez la machine.
  - Arrêtez toujours le moteur avant d'effectuer des travaux de changement d'équipement, de réglage, de mesure et de nettoyage. - Retirez la fiche de la prise de courant.
  - Avant la mise en circuit, vérifiez que les clés et les outils de réglage ont été éloignés.
  - Si vous quittez votre place de travail, arrêtez le moteur et débranchez la machine.
  - Les installations électriques, les réparations ou les travaux d'entretien ne seront exécutés que par des spécialistes.
  - Vous êtes tenu de respecter les instructions de sécurité, de travail et d'entretien données par le fabricant et d'observer les dimensions indiquées dans les caractéristiques techniques.
  - Il faut absolument suivre les règlements de prévoyance contre les accidents en vigueur et les autres règles à l'égard de sécurité généralement reconnues.
  - Conformez-vous aux fiches publiées par la caisse de prévoyance contre les accidents (VGB 7).
  - Raccordez toujours le dispositif d'aspiration de

- N'employez la scie qu'avec un dispositif d'aspiration approprié ou avec un aspirateur industriel pour éviter des blessures causées par des éclats de sciage résidus éjectés.



**Portez un dispositif de protection des yeux**



**Portez un protège-oreilles**



**Portez un dispositif antipoussières**

### Valeurs des émissions de bruit

	Service	Marche à vide
Niveau de pression acoustique LPA	105,0 dB(A)	93,0 dB(A)
Niveau de puissance acoustique LWA	114,6 dB(A)	102,6 dB(A)

“ Les valeurs indiquées sont des valeurs d'émission. Elles ne représentent pas forcément aussi des valeurs sûres du lieu de travail. Quoiqu'il existe une corrélation entre les niveaux d'émission et d'immission, on ne peut pas en déduire fiablement que des mesures de précaution supplémentaires doivent ou ne doivent pas être prises. Les facteurs qui peuvent avoir une influence sur le niveau actuel d'immission sur le lieu de travail, sont entre autres la durée de bruit, les conditions spéciales du local de travail, d'autres sources sonores etc., comme p.ex.

Toutefois, grâce à cette information l'utilisateur est en mesure d'évaluer plus sûrement les risques éventuels.”

### 5. Caractéristiques techniques

Moteur à courant alternatif	230 V 50 Hz
Puissance P	1500 Watt
Vitesse de rotation à vide $n_0$	4000 tr/min.
Lame de scie en métal dur	$\varnothing 250 \times \varnothing 30 \times \varnothing 3,2$ mm
Nombre de dents	36
Dimensions de la table	625 x 463 mm
Hauteur de coupe max.	76 mm / 90° 63 mm / 45°
Réglage de la hauteur	continu 0-76 mm
Table orientable	continu 0° - 45°
Raccord d'aspiration	$\varnothing 36$ mm

Le service discontinu (S3) veut dire qu'il faut faire des pauses de refroidissement pendant le service. Les temps d'arrêt doivent être assez longs pour empêcher un échauffement inadmissible de la machine, le moteur ne refroidissant plus à la température ambiante pendant le temps d'arrêt. L'ensemble des temps de charge et d'arrêt est qualifié de durée de jeu. Celle-ci s'élève - conformément à la norme - à 10 minutes, c'est-à-dire que pour cette durée de mise en circuit et S3 de 50%, le temps de charge est de 5 minutes et le temps d'arrêt de 5 minutes.

### 6. Avant la mise en service

- Déballez la scie circulaire à table et contrôlez si elle n'a pas été endommagée par le transport.
- Avant la mise en service, contrôler que tous les capots et dispositifs de sécurité sont correctement montés.
- La lame de scie doit pouvoir marcher librement.
- En cas de bois déjà travaillé, faire attention à des corps étrangers, comme p.ex. clous ou vis etc.
- Avant d'actionner l'interrupteur Marche/Arrêt, s'assurer que la lame de scie est correctement montée et que les pièces mobiles sont souples.
- Avant le raccordement de la machine, vérifier que les données sur la plaque signalétique

## F

## 7. Montage

**Attention ! Avant tous travaux de maintenance, de transformation et de montage sur la scie circulaire, retirez la fiche secteur.**

### 7.1 Monter / démonter le capot de protection de lame de scie (fig. 3)

- Prendre le capot de protection de la lame (2) dans la main et desserrer l'écrou à oreilles (15).
- Placer le capot de protection de la lame de scie (2) sur le coin à refendre (5) de façon que la vis (21) entre dans la fente (a) du coin à refendre (5).
- Pousser le capot de protection de la lame de scie (2) vers l'avant et serrer à fond l'écrou à oreilles (15)
- Fixer le tuyau d'aspiration (13) sur l'adaptateur d'aspiration (16) au dos de l'appareil et sur les tubulures d'aspiration du capot de protection de la lame de scie (2).
- Il faut raccorder une installation d'aspiration appropriée (fig. 2) à la sortie (b) de l'adaptateur d'aspiration (16).
- Le démontage se fait dans l'ordre inverse.

**Attention !**

**Avant de commencer à scier, le capot de protection de la lame de scie (2) doit être abaissé sur l'objet à scier.**

### 7.2. Régler la butée pour angle de coupe (fig. 4)

- **Attention ! Retirer la fiche secteur**
- Régler la lame de scie (4) sur la profondeur max. de coupe (cf. 8.2)
- Desserrer la poignée de fixation (9).

#### 7.2.1. Butée 0° (fig. 4/5)

- Tourner le volant à main (8) vers la gauche jusqu'à ce que la flèche (17) soit pointée sur 0°.
- Serrer légèrement la poignée de fixation (9).
- Placer l'angle (a) entre la table de sciage (1) et la lame de scie (4).
- Si l'angle ne fait pas exactement 90°, il est possible de régler la vis de butée (18) en s'aidant d'une clé à six pans creux (b) jusqu'à ce que l'angle fasse exactement 90°.
- Le cas échéant, desserrer une nouvelle fois la poignée de fixation (9) pour pouvoir faire pivoter la lame de scie encore plus vers la gauche.

#### 7.2.2 Butée 45° (fig. 4/6)

- Tourner le volant à main (8) vers la droite jusqu'à ce que la flèche (17) soit pointée sur 45°.
- Serrer légèrement la poignée de fixation (9).
- Placer l'angle (C) entre la table de sciage (1) et la lame de scie (4).
- Si l'angle ne fait pas exactement 45°, il est possible de l'ajuster avec la vis de butée (19) (cf. à ce propos 7.2.1).

**Attention ! Toujours bloquer la position angulaire sélectionnée avant de commencer à scier en serrant à fond la poignée de fixation (9).**

### 7.3 Régler le coin à refendre (fig. 3/7)

- Attention ! Retirer la fiche secteur
- Régler la lame de scie (4) sur la profondeur max. de coupe, la mettre en position 0° et la bloquer.
- Démonter le capot de protection de la lame de scie (cf. 7.1)
- Retirer l'insertion de table (6) (cf. 7.4)
- Desserrer les deux vis à six pans creux (20)

#### 7.3.1. Réglage pour une coupe maximale (fig. 7/8)

- Pousser le coin à refendre (5) vers la haut jusqu'à ce que la distance entre la table de sciage (1) et le bord supérieur du coin à refendre (5) soit d'env. 10 cm.
- La distance entre la lame de scie (4) et le coin à refendre (5) doit être de 3 à 5 mm.
- Resserrer à fond les deux vis à six pans creux (20) et monter l'insertion de table (6).

#### 7.3.2. Réglage pour les coupes couvertes (fig. 7/8)

- Pousser le coin à refendre (5) vers le bas jusqu'à ce que la pointe du coin à refendre se trouve à 2 mm sous la pointe de dent de scie supérieure.
  - La distance entre le coin à refendre (5) et la lame de scie (4) doit à nouveau s'élever à 3-5 mm (cf. fig. 8)
  - Resserrer les deux vis à six pans creux (20) et monter l'insertion de table (6).
- Attention !** Après avoir réalisé une coupe couverte, il faut remonter le capot de protection de la lame de scie.
- Si vous laissez le coin à refendre en position basse, il faut alors veiller au fait que la hauteur de coupe se réduit à en. 65 mm.
  - Le réglage du coin à refendre doit être contrôlé après chaque remplacement de lame de scie.



## 7.4 Remplacement de l'insertion de table (fig. 7a)

- En cas d'usure ou d'endommagement, il faut changer l'insertion de table, sinon le risque de blessure est augmenté.
- Retirer le capot de protection de la lame de scie (2).
- Retirer les 6 vis à têtes fraisées (34).
- Retirer l'insertion de table usée (6) par le haut.
- Le montage d'une nouvelle insertion de table s'effectue dans l'ordre inverse.

## 7.5 Changer de lame de scie (fig. 9)

- Attention ! Retirer la fiche secteur.
- Régler la lame de scie (4) sur la profondeur de coupe maximale
- Retirer le capot de protection de la lame de scie (2) (cf. 7.1.)
- Retirer l'insertion de table (6) (7.4.)
- Retirer le coin à refendre (5) (7.3.)
- Verrouiller la bride externe (28) à l'aide de la clé réglable à ergots (29) et retirer la vis à six pans creux avec la clé à fourche (30) dans le sens de rotation de la lame de scie (4) (attention : filet à gauche)
- Régler la lame de scie (4) sur la profondeur de coupe minimale pour mieux pouvoir la retirer
- Retirer la lame de scie (4) de la bride interne et la retirer vers le haut
- Nettoyer consciencieusement les brides de lame de scie avant de monter la nouvelle lame de scie
- Introduire la nouvelle lame de scie en procédant dans l'ordre inverse et serrer à fond.  
**Attention !** Veiller au sens de rotation, le biais de coupe des dents doit se trouver dans le sens de rotation, autrement dit être tourné vers l'avant (cf. flèche sur le capot de protection de la lame de scie)
- Remonter le coin à refendre (5) et le capot de protection de la lame de scie (2) et régler (cf. 7.3., 7.1.)
- Avant de recommencer à travailler avec la scie, il faut contrôler la bonne capacité de fonctionnement des dispositifs de sécurité.

## 8.0 Commande

### 8.1. Interrupteur MARCHE/ARRET (fig. 10)

- Pousser le bouton de verrouillage (a) vers le

- En appuyant sur la touche verte « 1 » (C), la scie peut être mise en circuit.
- Pour remettre hors circuit la scie, il faut appuyer sur la touche rouge « 0 » (d).
- Afin de verrouiller la scie contre toute mise en circuit non autorisée, le capot de protection (b) peut être fermé et verrouillé à l'aide d'un cadenas (e). (sécurité enfants)

## 8.2 Profondeur de coupe (fig. 4)

- En tournant la manivelle à main (8), la lame de scie (4) peut être réglée sur la profondeur de coupe souhaitée.
- contre le sens des aiguilles d'une montre : profondeur de coupe plus importante
- dans le sens des aiguilles d'une montre : profondeur de coupe moindre

## 8.3 Butée parallèle

### 8.3.1. Hauteur de butée (fig. 11-14)

- La butée parallèle fournie avec la livraison (7) est équipée de deux surfaces de guidage de hauteurs différentes.
- En fonction de l'épaisseur du matériau à couper, le rail de butée (25) doit être employé pour matériau épais comme indiqué dans la figure 11 et pour matériau mince comme indiqué dans la figure 12.
- Pour commuter le rail de butée (25) sur la surface de guidage inférieure, les deux vis moletées (26) doivent être desserrées pour défaire le rail de butée (25) de son support (24).
- Retirer les deux vis moletées (26) par la fente (27) dans le rail de butée (25) et les remettre dans la deuxième fente (31).
- Monter le rail de butée (25) à nouveau sur le support (24).
- Pour passer à la surface de guidage supérieure, procéder de la manière analogue.

### 8.3.2. Largeur de coupe (fig. 11)

- Pour couper longitudinalement des pièces de bois, utiliser la butée parallèle (7).
- La butée parallèle (7) peut être montée des deux côtés de la table de sciage (1).
- La butée parallèle (7) doit être poussée de l'extérieur dans la fente de guidage (22) de la table de sciage (1).
- Utilisation sur le côté gauche :  
- avec une échelle (23) sur la table de sciage (1), la butée parallèle (7) peut être réglée à la

**F**

- Pour ce faire, le bord gauche du support (24) doit être réglé sur la mesure désirée de l'échelle (23).

En tournant la vis en étoile (12) vers la droite, la butée parallèle (7) est bloquée à fond dans cette position. (Cf. fig. 10)

- Pour l'utiliser du côté droit, réaliser le réglage de façon analogue.

### 8.3.3. Régler la longueur de butée (fig. 11/15)

- Pour éviter que la pièce à scier ne se bloque, le rail de butée (25) peut être poussé dans le sens longitudinal.
- Règle de base : l'extrémité arrière de la butée se trouve contre une ligne imaginaire qui commence environ au centre de la lame de scie et se prolonge de 45° vers l'arrière.
- Régler la largeur de coupe nécessaire
  - Desserrer les vis moletées (26) et pousser le rail de butée (25) vers l'avant jusqu'à ce que la ligne imaginaire de 45° soit touchée.
  - Resserrer à fond les vis moletées (26).

### 8.4 Butée transversale (fig. 16)

- Retirer la butée transversale (14) de son support et la pousser dans la fente (a) de la table de sciage (1).
- Desserrer la vis moletée (32).
- Tourner la butée transversale (14) jusqu'à ce que la flèche (33) indique la cote d'angle désirée.
- Resserrer à fond la vis moletée (27).
- Pour couper des pièces importantes, la butée transversale (14) peut être rallongée du rail de butée (25) de la butée parallèle (7). (fig. 13).

#### Attention !

- Ne pas pousser trop loin le rail de butée (25) en direction de la lame de scie.
- La distance entre le rail de butée (25) et la lame de scie (4) doit s'élever à env. 2 cm.

### 8.5. Réglage de l'angle (fig. 4)

- Desserrer la poignée de fixation (9)
- Pousser le volant à main (8) vers la droite jusqu'à ce que la flèche (17) soit pointée sur la cote d'angle désirée de l'échelle (d).
- Bien resserrer à fond la poignée de fixation (9).

## 9.0. Service

### Attention !

- Après chaque nouveau réglage, nous conseillons de faire un essai de coupe pour contrôler la cote réglée.
- Après la mise en circuit de la scie, attendre que la lame de scie ait atteint sa vitesse de rotation maximale avant de commencer le sciage.
- Attention au début de la coupe !

### 9.1 Réalisation de coupes longitudinales (fig. 17)

Ces coupes scient une pièce à usiner dans le sens de sa longueur.

Un bord de la pièce à usiner est pressé contre la butée parallèle (7) alors que le côté plat est posé sur la table de sciage (1).

Le capot de protection de la lame de scie (2) doit toujours être abaissé sur la pièce à usiner.

La position de travail pour une coupe longitudinale ne doit jamais être sur une ligne avec la ligne de coupe.

- Régler la butée parallèle (7) en fonction de la hauteur de la pièce à usiner et de la largeur désirée (cf. 8.3).
- Mettre la scie en circuit
- Mettre les mains, doigts serrés, à plat sur la pièce à usiner et pousser la pièce à usiner le long de la butée parallèle (7) contre la lame de scie (4).
- Guidage latéral avec la main gauche uniquement jusqu'à l'arrêt de devant du capot de protection.
- Pousser la pièce à usiner toujours jusqu'à la fin du coin à refendre (5).
- Le rebut de la coupe reste sur la table de sciage (1) jusqu'à ce que la lame de scie (4) soit à nouveau en position de repos.
- Il faut empêcher les pièces à usiner de longueur importante de basculer à la fin de la coupe en prenant les mesures appropriées. (par ex. un support déroulant etc.)

#### 9.1.2 Couper des pièces minces (fig. 18)

- Les coupes longitudinales de pièces à usiner ayant une largeur inférieure à 120 mm doivent absolument être effectuées à l'aide d'un poussoir.  
Le poussoir fait partie de la livraison.  
Remplacer immédiatement tout poussoir usé ou abîmé.

### 9.1.3. Couper des pièces très minces, pour L 30 mm (Fig. 19)

- Pour les coupes longitudinales de pièces à usiner très minces d'une largeur de 30 mm et moins, utiliser absolument un bois-poussoir.
- La surface de guidage basse de la butée parallèle doit alors être préférée.
- Le bois-poussoir ne fait pas partie de la livraison ! (disponible dans tous les magasins spécialisés courants). Remplacer à temps les bois-poussoirs usés.

### 9.1.4. Exécution de coupes couvertes (fig. 20)

Grâce au capot de protection de la lame de scie démontable et à la hauteur de coupe réglable en continu de 0 à 76 mm, il est possible d'effectuer des coupes couvertes et des tailles.

- Retirer le capot de protection de la lame de scie (2) (cf. 7.1.)
- Régler le coin à refendre (5) pour la coupe couverte (cf. 7.3.2.)
- Régler la profondeur de coupe souhaitée (8.2.)
- Monter la butée parallèle (7) à droite de la lame de scie et la régler sur la largeur nécessaire (8.3.)
- Pousser la pièce à usiner contre la lame de scie (4). Veiller ce faisant à ce que la pièce à usiner soit bien calée sur la table de sciage (1).
- Il faut sélectionner la série de coupes de manière que les barres découpées tombent du côté gauche de la lame de scie afin d'éviter que la butée ne se bloque contre la lame de la scie. (Risque de choc en arrière)
- Après avoir terminé la coupe, il faut remonter immédiatement le capot de protection de la lame de scie (2).

### 9.1.5. Coupes en biais (fig. 21)

Les coupes en biais sont principalement exécutées en utilisant la butée parallèle (7).

- Régler la lame de scie (4) sur la cote d'angle désirée. (cf. 8.5.)
- Régler la butée parallèle (7) en fonction de la largeur et de la hauteur de la pièce à usiner.
- Exécuter la coupe en fonction de la largeur de la pièce à usiner (cf. 9.1.2. et 9.1.3.)

### 9.2. Coupes transversales (fig. 22)

- Pousser la butée transversale (14) dans l'une des deux entailles (a) de la table de sciage (1) et la régler sur la cote désirée. (cf. 8.4.). Si la lame de scie (4) doit en plus être réglée en biais, il

- Utiliser, le cas échéant, le rail de butée (25).
- Presser fermement la pièce à usiner contre la butée transversale (14).
- Mettre la scie en circuit.
- Pousser la butée transversale (14) et la pièce à usiner en direction de la lame de scie pour réaliser la coupe.
- **Attention :**  
Fixez toujours bien la pièce à usiner guidée, ne tenez jamais la pièce à usiner sans fixation lorsqu'elle doit être découpée.
- Pousser toujours la butée transversale (14) vers l'avant jusqu'à ce que la pièce à usiner soit complètement découpée.
- Remettre la scie hors circuit.  
Ne retirer les copeaux de sciage qu'à partir du moment où la lame de scie est complètement arrêtée.

## 10.0. Maintenance

- Attention ! Retirer la fiche secteur.
- La poussière et les salissures doivent être régulièrement éliminés de la machine. Le nettoyage doit être fait de préférence avec une brosse fine ou un chiffon.
- N'utiliser aucun produit corrosif pour nettoyer les pièces en matières plastiques.

## 11.0. Commande de pièces détachées

Il faut indiquer les données suivantes en cas de commande de pièces de rechange :

- le type de l'appareil
- le numéro d'article de l'appareil
- le numéro d'identification de l'appareil
- le numéro de la pièce de rechange nécessaire

NL

## 1. Beschrijving van het toestel (Fig 1/2)

- 1 Zaagtafel
- 2 Zaagbladbescherming
- 3 Schuifstok
- 4 Zaagblad
- 5 Sleetspie
- 6 Tafelinzetsel
- 7 Parallelaanslag
- 8 Handwiel
- 9 Vastzetgreep
- 10 Frame
- 11 In-/uitschakelaar
- 12 Stergreepschroef
- 13 Afzuigslang
- 14 Verstekaanslag
- 15 Vleugelmoer
- 16 Afzuigadapter
- 21 Schroef

## 2. Omvang van de levering

- Tafelcirkelzaag
- Van hardmetaal voorzien zaagblad
- Parallelaanslag
- Dwarsaanslag
- Schuifstok
- Haaksleutel
- Platte open sleutel

## 3. Doelmatig gebruik

De tafelcirkelzaag TKS 250 dient om alle soorten hout langs of dwars (enkel met dwarsaanslag te zagen overeenkomstig de grootte van de machine. Rondhout, gelijk welke soort, mag **niet** gezaagd worden. **De machine mag slechts voor werkzaamheden worden gebruikt waarvoor zij bedoeld is.**

Elk verder gaand gebruik is niet doelmatig. Voor daaruit voortvloeiende schade of verwondingen van welke aard dan ook is de gebruiker/bediener, niet de fabrikant, aansprakelijk.

Alleen de voor de machine gepaste zaagbladen (HM of CV zaagbladen) mogen worden gebruikt. Het gebruik van HSS zaagbladen en snijschijven van welke soort dan ook is verboden.

Het naleven van de veiligheidsvoorschriften alsook van de montage- en bedrijfsvoorschriften van deze gebruiksaanwijzing hoort eveneens tot het doelmatig gebruik.

Bovendien dienen de geldende voorschriften ter

Andere algemene regelen qua arbeidsgeneeskunde en veiligheid dienen in acht te worden genomen. Wijzigingen aan de machine sluiten een aansprakelijkheid van de fabrikant en daaruit voortvloeiende schade helemaal uit. Ondanks een doelmatig gebruik kunnen bepaalde resterende risicofactoren niet volledig uit de weg worden geruimd. Ten gevolge van de constructie en opbouw van de machine kunnen zich de volgende punten voordoen :

- Raken van het zaagblad in het niet afgedekt zaagbereik.
- Grijpen in het draaiend zaagblad (sneeën)
- Bij onoordeelkundig gebruik terugslaan van werkstukken en werkstukdelen.
- Breken van het zaagblad.
- Wegslingeren van beschadigde hardmetaalelementen van het zaagblad.
- Gehoorschade bij niet-gebruik van de nodige gehoorbeschermer.
- Bij gebruik in gesloten vertrekken emissie van houtstof, die schadelijk is voor de gezondheid.

## 4. Belangrijke aanwijzingen

Lees deze gebruiksaanwijzing heel nauwkeurig en volg de aanwijzingen ervan op. Maakt U zich aan de hand van deze gebruiksaanwijzing vertrouwd met het toestel, het juiste gebruik alsook met de veiligheidsvoorschriften.



## Veiligheidsvoorschriften

- Waarschuwing : Bij gebruik van elektrische gereedschappen dienen de fundamentele veiligheidsmaatregelen in acht te worden genomen om het gevaar voor brand, elektrische schok en verwondingen van personen uit te sluiten.
- Neem al deze aanwijzingen in acht voordat en terwijl u met de zaag werkt.
- Bewaar deze veiligheidsvoorschriften zorgvuldig!
- Trek vóór afstel- en onderhoudswerkzaamheden telkens de netstekker uit het stopcontact.
- Geef de veiligheidsvoorschriften door aan alle personen die aan de machine werken.
- Gebruik de zaag niet om brandhout te zagen.
- Dwarszagen van rondhout is niet toegelaten.
- Wees voorzichtig! Door het draaiende zaagblad bestaat er gevaar voor verwondingen voor handen en vingers.
- De machine is voorzien van een veiligheidsschakelaar (11) tegen het opnieuw inschakelen na een spanningsverval.

- Indien U een verlengkabel nodig heeft vergewis U zich ervan dat zijn doorsnede voldoende is voor het opgenomen vermogen van de zaag. Minimumdoorsnede 1 mm<sup>2</sup>.
- Kabeltrommel slechts in afgerolde toestand gebruiken.
- Controleer de netaansluitkabel (9). Gebruik geen defecte of beschadigde kabels.
- Gebruik de kabel niet om de stekker uit het stopcontact te trekken. Bescherm de kabel tegen hitte, olie en scherpe kanten.
- Draag de zaag niet aan de netkabel.
- Draag bij lang haar een haarnet.
- Vermijd abnormale lichaamshouding.
- Stel de zaag niet bloot aan de regen en gebruik de machine niet in een vochtige of natte omgeving.
- Zorg voor een goede verlichting.
- Zaag niet in de nabijheid van brandbare vloeistoffen of gassen.
- Draag de gepaste werkkledij! Wijde kleren of sieraden kunnen door het draaiende zaagblad worden gegrepen.
- Laat geen andere personen, vooral kinderen het gereedschap of de netkabel raken. Hou ze op afstand van de werkplaats.
- De bedieningspersoon moet minstens 18 jaar zijn, leerlingen minstens 16 jaar, maar alleen onder toezicht.
- Hou kinderen weg van het aan het net aangesloten toestel.
- Controleer of de aansluitleiding beveiligd is door een zekering met voldoende ampérage.
- Hou de werkplaats vrij van houtafval en rondslingerende delen.
- Aan de machine werkende personen mogen niet afgeleid worden.
- Let op de draairichting van de motor en het zaagblad.
- Na het uitschakelen van de motor mogen de zaagbladen (4) in geen geval worden afgeremd door er zijdelings tegen de duwen.
- Installeer slechts goed scherpgeslepen, niet gedeformeerde, barstvrije zaagbladen (4).
- Gebruik geen cirkelzaagbladen (4) van hooggelegeerd snelstaal (HSS-staal).
- Alleen gereedschappen die overeenkomen met EN 847-1:1996 mogen worden gebruikt.
- Beschadigde zaagbladen (4) dienen onmiddellijk te worden vervangen.
- Gebruik geen zaagbladen die niet overeenkomen met de karakteristieke gegevens vermeld in deze gebruiksaanwijzing.
- De beweegbare beschermkap (2) mag in geopende toestand niet worden vastgeklemd.
- Veiligheidsinrichtingen (2,5) aan de machine mogen niet worden gedemonteerd of onklaar gemaakt.
- De spleetspie (5) is een belangrijke veiligheidsinrichting die het werkstuk leidt en De spleetspie mag niet dunner zijn dan het zaagbladlichaam en niet dikker dan de breedte van de zaagvoeg.
- Bij elke werkfase dient de afdekkap (2) op het werkstuk te worden neergelaten.
- Gebruik bij het langszagen van smalle werkstukken zeker een schuifstok (3) (breedte kleiner dan 120 mm).
- Zaag geen werkstukken die te klein zijn om ze veilig met de hand te kunnen vasthouden.
- Bij het op maat zagen van smalle stukken hout dient de parallelaanslag op de rechterkant van het zaagblad te worden vastgespannen. Let op: Indopsneden mogen met deze zaag niet uitgevoerd worden.
- De bediener dient bij het werken altijd aan de zijkant van het zaagblad te staan.
- De machine niet belasten zodat ze tot stilstand komt.
- Duw het werkstuk altijd hard tegen de werkplaat (1).
- Let erop dat afgezaagde stukken hout niet door de tandkrans van het zaagblad worden gegrepen en weggeslingerd.
- Verwijder nooit bij draaiend zaagblad losse splinters, zaagsel of vastgeklemden stukken hout.
- Vóór het verhelpen van storingen of verwijderen van vastgeklemden stukken hout de machine uitschakelen en de netstekker uit het stopcontact trekken.
- Bij uitslaan zaagspie het tafelinzetsel (6) vervangen - netstekker trekken -
- Vóór ombouw-, instel-, meet- en schoonmaakwerkzaamheden telkens de motor uitschakelen en de netstekker trekken.
- Controleer of sleutels en instelgereedschappen zijn verwijderd alvorens de machine in te schakelen.
- Bij het verlaten van de werkplaats de motor uitschakelen en de netstekker uit het stopcontact trekken.
- Alle bescherm- en veiligheidsinrichtingen moeten aan het eind van een herstelling of onderhoud onmiddellijk weer worden gemonteerd.
- De veiligheids-, werk- en onderhoudsvoorschriften van de fabrikant alsook de afmetingen vermeld onder "Technische Gegevens" dienen te worden opgevolgd.
- De desbetreffende voorschriften ter voorkoming van ongevallen en de andere algemeen erkende veiligheidsregelen moeten worden nageleefd.
- Brochures met toelichtingen van de ongevallenverzekering in acht nemen (VBG 7).
- Sluit telkens bij het werken met de zaag de stofzuginstallatie aan.
- De zaag enkel in werking stellen in verbinding met een gepaste afzuiginstallatie of een in de handel gebruikelijke industriestofzuiger in



**Oogbeschermer dragen**



**Gehoorbeschermer dragen**



**Stofmasker dragen**

### Geluidsemissiewaarden

	Bedrijf	Stationair
Geluidsdrukniveau LPA	105,0 dB (A)	93,0 dB (A)
Geluidsvermogen LWA	114,6 dB (A)	102,6 dB (A)

De waarden vermeld in de tabel zijn emissiewaarden en moeten daarmee niet meteen veilige bedieningsplaatswaarden voorstellen. Hoewel er een correlatie bestaat tussen emissie en immissiepeilen, kan er niet zeker uit worden afgeleid of al dan niet bijkomende voorzorgsmaatregelen vereist zijn.

Factoren die het aan de bedieningsplaats voorhanden zijnde immissiepeil kunnen beïnvloeden, bevatten de duur van de inwerkingen, andere geluidsbronnen etc., b. v. het aantal machines en andere nabije werkzaamheden. De betrouwbare bedieningsplaatswaarden kunnen eveneens van land tot land verschillen.

Deze toelichting dient om de gebruiker in staat te stellen het in gevaar brengen en het risico beter te kunnen beoordelen".

### 5. Technische gegevens

Wisselstroommotor	230V 50Hz
Vermogen P	1500 Watt
Nullasttoerental $n_0$	4000 t/min
Hardmetaalzaagblad	Ø 250 x Ø 30 x Ø 3,2 mm
Aantal tanden	36
Tafelafmetingen	625 x 463 mm
Snijhoogte max.	76 mm / 90° 63 mm / 45°
Hoogteverstelling	traploos 0 tot 76 mm
Tafel zwenkbaar	traploos 0° tot 45°
Afzuigaansluiting	Ø 36 mm

Intermitterende werkwijze (S3) betekent dat gedurende het zagen ook afkoelpauzen dienen ingelast te worden. De spertijd is zo lang dat zich geen ontoelaatbare verhitting van de machine voordoet waarbij de motor gedurende de spertijd zich niet meer op binnentemperatuur afkoelt. Belastings- en spertijd samen wordt cyclusduur genoemd. Die bedraagt normaal 10 min., dwz. bij een machinetijd van S3 50% zijn 5 min. belastingstijd en 5 min. spertijd.

### 6. Vóór ingebruikneming

- Tafelcirkelzaag uitpakken en controleren op eventueel voorhanden zijnde transportschade
- Vóór ingebruikneming moeten alle afdekkingen en veiligheidsinrichtingen naar behoren zijn gemonteerd.
- Het zaagblad moet vrij kunnen draaien.
- Bij reeds bewerkt hout op vreemde lichamen letten zoals b.v. nagels of schroeven en dgl.
- Voordat U de in-/uitschakelaar indrukt dient U zich ervan te vergewissen dat het zaagblad correct is gemonteerd en beweegbare onderdelen gemakkelijk draaien.
- Controleer vóór het aansluiten van de machine of de gegevens vermeld op het kenplaatje overeenkomen met de gegevens van het stroomnet.

## 7. Montage

**Let op ! Trek vóór alle onderhouds-, afstel- en montagewerkzaamheden telkens de netstekker uit het stopcontact.**

### 7.1 Zaagbladbescherming monteren / demonteren (fig. 3)

- Zaagbladbescherming (2) ter hand nemen en vleugelmoer (15) losdraaien.
- Zaagbladbescherming (2) op de spleetspie (5) plaatsen zodat de schroef (21) in de spleet (a) van de spleetspie (5) past.
- Zaagbladbescherming (2) naar voren schuiven en vleugelmoer (15) aanhalen.
- Afzuigslang (13) vastmaken op de afzuigadapter (16) aan de achterkant van het toestel en op de afzuigstomp van de zaagbladbescherming (2).
- Op de uitgang (b) van de afzuigadapter (16) moet een gepaste afzuiginstallatie worden aangesloten. (fig. 2)
- De demontage gebeurt in omgekeerde volgorde.

**Let op !**

**De zaagbladbescherming (2) op het te zagen goed laten zakken voordat u begint te zagen.**

### 7.2. Aanslag voor snijhoek instellen (fig. 4)

- **Let op ! Netstekker trekken !**
- Zaagblad (4) op max. snijdiepte afstellen (zie 8.2).
- Vastzetgreep (9) losdraaien.

#### 7.2.1. 0° aanslag (fig. 4/5)

- Handwiel (8) naar links bewegen tot de pijl (17) naar 0° graad wijst.
- Vastzetgreep (9) lichtjes aanhalen.
- Winkelhaak (a) tussen zaagtafel (1) en zaagblad (4) plaatsen.
- Indien de hoek niet exact 90° bedraagt, kan met gebruikmaking van een inbussleutel (b) de aanslagschroef (18) worden versteld tot de hoek exact 90° bedraagt.
- Indien nodig de vastzetgreep (9) opnieuw losdraaien teneinde het zaagblad nog iets verder naar links te kunnen zwenken.

#### 7.2.2. 45° aanslag (fig. 4/6)

- Handwiel (8) naar rechts bewegen tot de pijl (17) naar 45° graad wijst.
- Vastzetgreep (9) lichtjes aanhalen.

- Indien de hoek niet exact 45° bedraagt, kan die met behulp van de aanslagschroef (19) worden bijgeregeld (zie hiervoor analoog 7.2.1)

**Let op !** Vóór het zagen de gekozen hoekstand altijd eerst borgen door de vastzetgreep (9) aan te halen

### 7.3. Spleetspie instellen (fig. 3/7)

- **Let op !** Netstekker trekken !
- Zaagblad (4) op max. snijdiepte afstellen, naar de 0° stand brengen en arrêteren.
- Zaagbladbescherming demonteren (zie 7.1).
- Tafelinzetstuk (6) uitnemen (zie 7.4).
- De beide inbusschroeven (20) losdraaien.

#### 7.3.1. Afstelling voor maximale sneden (fig. 7/8)

- Spleetspie (5) omhoogschuiven tot de afstand tussen zaagtafel (1) en bovenrand spleetspie (5) ca. 10 cm bedraagt.
- De afstand tussen zaagblad (4) en spleetspie (5) moet 3 tot 5 mm zijn.
- De beide inbusschroeven (20) opnieuw aanhalen en tafelinzetstuk (6) monteren.

#### 7.3.2. Afstelling voor verborgen sneden (fig. 7/8)

- Spleetspie (5) omlaagschuiven tot de top van de spleetspie 2 mm onder de bovenste punt van de zaagtafel is.
  - De afstand tussen spleetspie (5) en zaagblad (4) moet weer 3 tot 5 mm bedragen (zie fig. 8).
  - De beide inbusschroeven (20) opnieuw aanhalen en tafelinzetstuk (6) monteren.
- Let op !** Na het uitvoeren van een verborgen snede dient de beschermkap opnieuw te worden gemonteerd.
- Indien u de spleetspie in de onderste positie laat, moet u er rekening mee houden dat de snijhoogte dan op ca. 65 mm verminderd.
  - De afstelling van de spleetspie moet telkens na het verwisselen van zaagblad worden gecontroleerd.

### 7.4 Tafelinzetstuk vervangen (fig. 7a)

- Bij slijtage of schade moet het tafelinzetstuk worden vervangen, anders bestaat er verhoogd gevaar een verwonding op te lopen.
- Zaagbladbescherming (2) afnemen.
- De 6 verzonken schroeven (32) verwijderen.
- Het versleten tafelinzetstuk (6) naar boven uitnemen.
- De montage van het nieuwe tafelinzetstuk

NL

## 7.5. Verwisselen van zaagblad (fig. 9)

- Let op ! Netstekker trekken !
- Zaagblad (4) op max. snijdiepte afstellen.
- Zaagbladbescherming (2) afnemen (zie 7.1).
- Tafelinzetstuk (6) uitnemen (zie 7.4).
- Spleetspie (5) verwijderen (zie 7.3).
- De buitenflens (28) tegenhouden met behulp van de haaksleutel (29) en de zeskantschroef met de platte open sleutel (30) in draairichting van het zaagblad (4) (let op : linkse schroefdraad) uitnemen.
- Zaagblad (4) op minimale snijdiepte afstellen om het gemakkelijker uit te kunnen nemen.
- Zaagblad (4) van de binnenflens nemen en naar boven uittrekken.
- Zaagbladflenzen zorgvuldig schoonmaken alvorens het nieuwe zaagblad te monteren.
- Het nieuwe zaagblad in omgekeerde volgorde weer monteren en aanhalen.  
**Let op !** Draairichting in acht nemen, de snijshuimte moet in draairichting, d.w.z. naar voren wijzen (zie pijl op de zaagbladbescherming).
- Spleetspie (5) alsook de zaagbladbescherming (2) opnieuw monteren en afstellen (zie 7.3, 7.1)
- Controleer of de veiligheidsinrichtingen naar behoren werken voordat u met de zaag verder werkt.

## 8.0. Bediening

### 8.1. Aan/Uit-schakelaar (fig. 10)

- Vergrendelingsknop (a) omhoogschuiven.
- Afdekking (b) openklappen.
- De zaag kan worden aangezet door de groene toets „1“ (C) in te drukken.
- Om de zaag terug af te zetten moet u de rode toets „0“ (d) indrukken.
- Teneinde de zaag tegen ongeoorloofd aanzetten te borgen kan de afdekking (b) dichtgeklapt en d.m.v. een hangslot worden beveiligd (e) (kinderslot).

### 8.2. Snijdiepte (fig. 4)

- Het zaagblad (4) kan op de gewenste snijdiepte worden afgesteld door de handkruk (8) te draaien :

tegen de wijzers van de klok in : grotere snijdiepte  
met de wijzers van de klok mee : kleinere snijdiepte

## 8.3. Parallelaanslag

### 8.3.1. Hoogte van de aanslag (fig. 11 -14)

- De bijgeleverde parallelaanslag (7) heeft twee geleidevlakken, die van hoogte verschillen.
- Naargelang de dikte van de te snijden materialen moet de aanslagrail (25) volgens fig. 11, voor dik materiaal en volgens fig. 12 voor dun materiaal worden gebruikt.
- Om de aanslagrail (25) op het lager geleidevlak af te stellen, moeten de beide kartelschroeven (26) worden losgedraaid teneinde de aanslagrail (25) los te nemen van de houder (24).
- De beide kartelschroeven (26) via de ene spleet (27) in de aanslagrail (25) uitnemen en terug de andere spleet (31) in plaatsen.
- Aanslagrail (25) opnieuw op de houder (24) monteren.
- Het afstellen op het hoog geleidevlak dient analoog te worden uitgevoerd.

### 8.3.2. Breedte van de snede (fig. 11)

- Tijdens het langssnijden van houten stukken moet de parallelaanslag (7) worden gebruikt.
- De parallelaanslag (7) kan aan weerskanten van de zaagtafel (1) worden gemonteerd.
- De parallelaanslag (7) moet van buitenaf de geleidespleet (22) van de zaagtafel (1) in worden geschoven.
- Gebruik aan de linkerkant
  - Met behulp van de schaal (23) op de zaagtafel (1) kan de parallelaanslag (7) op de gewenste maat worden afgesteld.
  - Hiervoor moet de linker rand van de houder (24) op de gewenste maat op de schaal (23) worden afgesteld.
  - De parallelaanslag (7) wordt in deze positie vastgeklemd door de stergreepschroef (12) naar rechts te draaien.
- Bij gebruik aan de rechterkant moet de afstelling analoog gebeuren.

### 8.3.3. Lengte van de aanslag instellen (fig. 11/15)

- Om te voorkomen dat het te snijden goed vastklemt kan de aanslagrail (25) in lengterichting worden verschoven.
- Vuistregel : Het achterste uiteinde van de aanslag sluit aan bij een imaginaire lijn die ongeveer bij het centrum van het zaagblad begint en met 45° naar achteren verloopt.
- Nodige snijbreedte afstellen
  - Kartelschroeven (26) losdraaien en aanslagrail (25) naar voren schuiven tot de imaginaire 45°



#### 8.4. Dwarsaanslag (fig. 16)

- Dwarsaanslag (14) uit de houder nemen en de groef (a) van de zaagtafel (1) in schuiven.
- Kartelschroef (32) losdraaien.
- Dwarsaanslag (14) draaien tot de pijl (33) naar de gewenste hoekmaat wijst.
- Kartelschroef (32) weer aanhalen.
- Bij het op maat snijden van vrij grote werkstukdelen kan de dwarsaanslag (14) met de aanslagrail (25) van de parallelaanslag (7) worden verlengd (fig. 13).

##### Let op !!

- Aanslagrail (25) niet te ver naar het zaagblad toe schuiven.
- De afstand tussen aanslagrail (25) en zaagblad (4) moet ca. 2 cm bedragen.

#### 8.5. Hoekafstelling (fig. 4)

- Vastzetgreep (9) losdraaien
- Het handwiel (8) naar rechts schuiven tot de wijzer (17) naar de gewenste hoekmaat van de schaal (d) wijst.
- Vastzetgreep (9) goed aanhalen.

#### 9.0. Bedrijf

##### Let op !!

- Na elke nieuwe afstelling is het aan te raden een proefsnede uit te voeren om de afgestelde afmetingen te controleren.
- Na het aanzetten van de zaag wachten tot het zaagblad zijn maximumtoerental heeft bereikt voordat u de snede uitvoert.
- Let op bij het insnijden !

#### 9.1. Uitvoeren van langssneden (fig. 17)

Hierbij wordt een werkstuk in lengterichting doorsneden.

Eén kant van het werkstuk wordt tegen de parallelaanslag (7) gedruwd terwijl de vlakke zijde op de zaagtafel (1) ligt.

De zaagbladbescherming (2) moet altijd op het werkstuk worden neergelaten.

De werkstand tijdens het snijden in lengterichting mag nooit in één lijn met de verloop van de snede zijn.

- Parallelaanslag (7) afstellen naargelang van de hoogte van het werkstuk en de gewenste breedte (zie 8.3).
- Zaag aanzetten.
- Handen met gesloten vingers plat op het

- Zijdelings geleiden met de linker hand enkel tot aan de voorrand van de beschermkap.
- Het werkstuk altijd doorschuiven tot aan het einde van de spleetspie (5).
- De snijafval blijft op de zaagtafel (1) liggen tot het zaagblad (4) opnieuw tot stilstand is gekomen.
- Lange werkstukken aan het einde van het snijden beveiligen tegen neerkantelen (b.v. afrolstandaard enz.).

#### 9.1.2. Snijden van smalle werkstukken (fig. 18)

- Langssneden van werkstukken met een breedte van minder dan 120 mm moeten absoluut met gebruikmaking van een schuifstok worden uitgevoerd. Schuifstok niet bij de levering begrepen. Versleten of beschadigde schuifstok onverwijld vervangen.

#### 9.1.3. Snijden van zeer smalle werkstukken, voor L 30 mm

- Voor langssneden van zeer smalle werkstukken met een breedte van 30 mm en minder moet absoluut een schuifstok worden gebruikt.
- Daarbij gebruikt u best het laag geleidevlak van de parallelaanslag.
- \*● Schuifhout niet bij de levering begrepen ! (Verkrijgbaar in de desbetreffende gespecialiseerde handel). Versleten schuifstok tijdig vervangen.

#### 9.1.4. Uitvoeren van verborgen langssneden (fig. 20)

Verborgen sneden en groefsneden zijn mogelijk door de demonteerbare zaagbladbescherming en de traploos afstelbare snijhoogte van 0 tot 76 mm.

- Zaagbladbescherming (2) verwijderen (zie 7.1).
- Spleetspie (5) voor verborgen snede instellen (zie 7.3.2).
- De gewenste snijdiepte instellen (8.2).
- De parallelaanslag (7) aan de rechterkant van het zaagblad monteren en afstellen op de nodige breedte (8.3).
- Het werkstuk het zaagblad (4) in schuiven. Daarbij er goed op letten dat het werkstuk vast op de zaagtafel (1) ligt.
- De volgorde van de uit te voeren sneden dient te worden gekozen zodat de uitgesneden lijsten aan de linkerkant van het cirkelzaagblad neervallen om te voorkomen dat ze vastklemmen tussen aanslag en zaagblad.

NL

- Aan het einde van de snijbeurt de zaagbladbescherming (2) onverwijld hermonteren.

### 9.1.5. Uitvoeren van schuine sneden (fig. 21)

Schuine sneden worden principieel met gebruikmaking van de parallelaanslag (7) uitgevoerd.

- Zaagblad (4) op de gewenste hoekmaat afstellen (zie 8.5).
- Parallelaanslag (7) afstellen naargelang van de breedte en de hoogte van het werkstuk.
- Snede conform de werkstukbreedte uitvoeren (zie 9.1.2 en 9.1.3).

### 9.2. Uitvoeren van dwarsneden (fig. 22)

- Dwarsaanslag (14) in één van de beide groeven (a) van de zaagtafel (1) schuiven en op de gewenste hoekmaat afstellen (zie 8.4). Indien het zaagblad (4) bovendien schuin wordt gesteld, moet die groef worden gebruikt die uw hand en de dwarsaanslag niet met de zaagbladbescherming in contact laat komen.
- Indien nodig aanslagrail (25) gebruiken.
- Werkstuk hard tegen de dwarsaanslag (14) duwen.
- Zaag aanzetten.
- Dwarsaanslag (14) en werkstuk naar het zaagblad toe schuiven teneinde de snede uit te voeren.
- **Let op :**  
Hou altijd het geleide werkstuk vast, nooit het vrije werkstuk dat afgesneden wordt.
- Dwarsaanslag (14) altijd blijven vooruitschuiven tot het werkstuk helemaal is doorgesneden.
- Zaag weer uitzetten.
- Zaagafval pas verwijderen als het zaagblad stilstaat.

### 10.0. Onderhoud

- **Let op !** Netstekker trekken.
- Machine regelmatig van stof en verontreinigingen ontdoen. Voor het schoonmaken gebruikt u best een fijne borstel of een vod.
- Gebruik voor het schoonmaken van het kunststofgedeelte geen bijtende middelen.

### 11.0. Bestellen van wisselstukken

Gelieve bij het bestellen van wisselstukken volgende gegevens te vermelden :

- Type van het toestel
- Artikelnummer van het toestel
- Ident-nummer van het toestel
- Wisselstuknummer van het benodigde stuk.

## 1. Descripción del aparato (Fig. 1/2)

- 1 Mesa para serrar
- 2 Protección de la hoja de sierra
- 3 Elemento de empuje
- 4 Hoja de sierra
- 5 Cuña abridora
- 6 Pieza intercalada de la mesa
- 7 Tope en paralelo
- 8 Manivela
- 9 Empuñaduras de sujeción
- 10 Bastidor
- 11 Interruptor
- 12 Tornillo de empuñadura en estrella
- 13 Manguera de succión
- 14 Tope transversal
- 15 Tuerca de mariposa
- 16 Adaptador de succión
- 21 Tornillo

## 2. Volumen de entrega

- Sierra circular de mesa
- Hoja de la sierra con revestimiento de metal duro
- Tope (para el movimiento) en paralelo
- Tope transversal
- Pieza de empuje
- Llave de espigas
- Llave fija

## 3. Utilización según las disposiciones

La sierra circular de mesa TKS 250 sirve para cortar longitudinal y transversalmente (únicamente con tope transversal) todo tipo de madera, dependiendo de las dimensiones de la máquina. No se puede cortar madera en rollo de ningún tipo.

**La máquina se puede usar sólo según las disposiciones**, lo que significa que cualquier otro uso que no se ajuste a lo dicho no estará de acuerdo con las mismas, lo que implica a su vez que el operador y no el fabricante será el responsable de cualquier daño o accidente que se hubiera podido producir por un uso indebido. Cualquier otro uso no será adecuado. En casos de uso inadecuado, el fabricante no se hace responsable de daños o lesiones de cualquier tipo, el responsable es el usuario u operario de la máquina. Sólo está permitido utilizar hojas de sierra adecuadas (hojas de sierra HM o CV) para este tipo de máquina. Se prohíbe el uso de cualquier tipo de

observancia de las instrucciones de seguridad, así como de las instrucciones de montaje y de servicio del manual de instrucciones. Asimismo, se deben observar las reglas generales en lo que se refiere a la medicina del trabajo y a los aspectos técnicos que incumben la seguridad.

Cualquier modificación que se realice en la máquina elimina toda responsabilidad del fabricante concerniente a los daños que se hayan podido provocar por ello.

Existen determinados factores de riesgo que no se pueden descartar por completo, incluso haciendo un uso adecuado de la máquina. El tipo de diseño y montaje de la máquina pueden conllevar los riesgos siguientes:

- Contacto con la hoja de sierra en el sector no protegido
- Contacto con la hoja de sierra en marcha (herida de corte)
- Rebote de herramientas o material de trabajo debido a un manejo indebido
- Rotura de la hoja de sierra
- Desprendimiento de partes de metal duro defectuosas de la hoja de sierra
- Daños en el aparato auditivo por no haber utilizado la protección necesaria
- Emisiones de polvo de madera perjudiciales para la salud por utilizarse la máquina en espacios cerrados

## 4. Informaciones importantes

Por favor, lea con atención el manual de instrucciones y tenga en cuenta sus advertencias. Familiarícese con el aparato y con su uso apropiado y observe las instrucciones de seguridad conforme a lo indicado en este manual de instrucciones.



### Instrucciones de seguridad

- Aviso: Cuando se utilicen herramientas eléctricas se deben tener en cuenta las precauciones básicas en materia de seguridad para evitar los posibles riesgos de incendio, descarga eléctrica y lesiones.
- Obsérvense las presentes advertencias antes de empezar el trabajo con la sierra y durante el mismo.
- Guarde estas instrucciones en lugar seguro.
- Desenchufe la máquina cuando realice cualquier tipo de trabajo de ajuste o de mantenimiento
- Entregue las instrucciones de seguridad a toda

## E

- Absténgase de cortar transversalmente la madera en rollo
- No olvide que la hoja de sierra en marcha representa un peligro importante para manos y dedos
- La máquina está equipada con un interruptor de seguridad (11) contra re arranque después de una caída de tensión.
- Por favor, compruebe antes de la puesta en marcha si la tensión indicada en la placa de características del aparato coincide con la tensión de alimentación
- Si es necesaria una alargadera, asegúrese de que su sección transversal sea suficiente para la absorción de corriente de la sierra. La sección transversal mínima es de 1 mm<sup>2</sup>.
- Utilice tambor de cable sólo desenrollado
- No estire del cable para desenchufar el aparato. Proteja el cable del calor excesivo, del contacto con aceite y con aristas cortantes.
- Compruebe la línea de alimentación de la red (9). No utilice cables conectores dañados o defectuosos.
- No acerque la sierra al cable de la red
- No deje la máquina bajo la lluvia y no la utilice en un ambiente húmedo ni mojado
- Procure que la iluminación sea buena
- No sierre cerca de líquidos ni gases inflamables
- Por favor, lleve ropas de trabajo adecuadas. Las ropas anchas o los adornos se pueden enganchar en la hoja de sierra.
- Si lleva el pelo largo póngase una red. Evite trabajar en posiciones desacomodadas.
- El operador debe tener al menos 18 años y los aprendices al menos 16 años pero, eso sí, sólo bajo vigilancia.
- Mantenga a los niños lejos del aparato conectado
- No permita que otras personas, especialmente niños, toquen el aparato o el cable de conexión a la red. Manténgalos apartados del lugar de trabajo.
- Mantenga el lugar de trabajo limpio de desperdicios de madera y no deje piezas cerca
- No se debe distraer a la persona que esté trabajando en la máquina
- Tenga en cuenta el sentido de rotación de la hoja de sierra y del motor.
- Las hojas de sierra (4) no se deben frenar en ningún caso ejerciéndole presión lateralmente después de desconectar la máquina
- Monte sólo hojas (4) bien afiladas, sin fisuras y que no estén deformadas
- No utilice hojas de sierra circulares (4) de acero de corte rápido de alta aleación (HSS).
- En la máquina se pueden utilizar sólo herramientas conforme a la prEN 847-1:1996.
- Se deberán cambiar de inmediato las hojas (4) defectuosas
- No utilice hojas de sierra que no correspondan a las características referidas en este manual de instrucciones
- Los dispositivos de seguridad (2, 5) de la máquina no se deben desmontar ni hacerlos inutilizables
- La cuña abridora (5) representa un dispositivo de protección importante que guía el material de trabajo y que evita que se cierre la entalladura de corte detrás de la hoja de sierra así como que rebote el material. Tenga en cuenta el espesor de la cuña abridora, ya que la cuña no puede ser más fina que la hoja de sierra en sí ni más gruesa que la anchura de entalladura de corte.
- Durante cualquier etapa del trabajo, la caperuza de protección (2) debe estar bajada sobre el material a cortar
- A la hora de cortar material estrecho longitudinalmente es imprescindible la utilización de un elemento de empuje (3). (Anchura menor de 120 mm)
- Absténgase de cortar material demasiado pequeño
- Si se cortan piezas de madera estrechas, el tope paralelo deberá hallarse sujeto a la derecha del disco de la sierra.
- ¡Atención!: Con esta sierra no se pueden efectuar cortes iniciales.
- A la hora de trabajar, manténgase siempre lateralmente respecto a la hoja de sierra
- No sobrecargue la máquina al punto de que se pare
- Empuje el material a cortar siempre fuertemente contra la plataforma de trabajo (1)
- Ponga cuidado en que los trozos de madera cortados no lleguen a la corona dentada de la hoja de sierra y ésta los rechace
- No retire nunca con la sierra funcionando los restos de madera como por ejemplo, astillas, virutas o trocitos de madera que se hayan podido quedar atrapados
- Desconecte la máquina antes de eliminar fallos o retirar trocitos de madera. Desenchufe la máquina
- Si la ranura de sierra está desviada, cambie la pieza intercalada (6). Desenchufe la máquina
- Desconecte el motor a la hora de realizar trabajos de ajuste, de medición o de limpieza. Desenchufe el aparato
- Antes de volver a conectar el aparato, compruebe que se hayan retirado todas las llaves y herramientas de ajuste
- Cuando abandone el lugar de trabajo, desconecte el motor y desenchufe el aparato
- Una vez concluidos los trabajos de reparación o de mantenimiento se deberán volver a montar inmediatamente todos los dispositivos de seguridad y de protección
- Se deberán observar las instrucciones de seguridad, de funcionamiento y de mantenimiento del fabricante así como las dimensiones indicadas en los Datos Técnicos.
- Se deben observar las normas pertinentes de prevención de accidentes así como las demás normativas generalmente reconocidas sobre la

- Conecte el dispositivo de aspiración de polvo siempre que trabaje en la máquina
- Con el fin de evitar lesiones provocadas por las virutas expulsadas durante el trabajo, sólo se hará funcionar la sierra si se halla conectada a una instalación de aspiración o a un aspirador industrial estándar.



**Lleve gafas protectoras**



**Lleve protectores del oído**



**Lleve protección contra el polvo**

### Nivel de emisión sónica

	En funcionamiento	Marcha en vacío
Nivel de intensidad acústica LPA	105,0 db(A)	93,0 db(A)
Nivel de potencia acústica LWA	114,6 db(A)	102,6 db(A)

„Los valores aquí indicados son valores de emisión y, por consecuencia, no deben representar a su vez también valores seguros en el lugar de trabajo. A pesar de que existe una correlación entre los niveles de emisión y los de inmisión, no se puede deducir de manera fiable si son necesarias medidas de precaución adicionales o no. Los factores que pueden influir en el nivel de inmisión actual existente incluyen la duración del influjo, las características del espacio de trabajo, otras fuentes de ruido, etc siendo un ejemplo de esto último el número de máquinas vecinas. Asimismo, los valores así dichos „fiables“ pueden variar de país a país. Sin embargo, esta información debería ser de ayuda para que el operador pueda valorar mejor el peligro y el riesgo“.

### 5. Características técnicas

Motor de corriente alterna	230V 50Hz
Potencia P	1500 W
Velocidad en vacío n 0	4000 rpm

Hoja de sierra de metal duro	∅250 x ∅30 x ∅3,2 mm
Número de dientes	36
Tamaño de la mesa	625 x 463 mm
Altura máx. de corte	76 mm / 90° 63 mm / 45°
Ajuste de altura continuo	0 - 76 mm
Mesa de giro continuo	0° - 45°
Empalme para la aspiración	∅ 36 mm

- El régimen de paro temporal (S3) indica que es necesario efectuar pausas para enfriar el aparato durante el trabajo. El período de pausa ha sido previsto para evitar con seguridad un recalentamiento excesivo del aparato. Durante la pausa, el motor no recupera su temperatura ambiental. La suma de los períodos de sollicitación y de pausa se denomina duración de un ciclo. En este caso la duración según la norma es de 10 minutos, es decir, una duración de conexión de S3 del 50% comprende 5 min. de sollicitación y 5 min. de pausa.

### 6. Antes de la puesta en marcha

- Desembale la sierra circular de mesa y compruebe si existen daños eventuales ocasionados durante el transporte.
- Antes de la puesta en marcha, se deben montar debidamente todas las cubiertas y los dispositivos de seguridad.
- La hoja de sierra debe poder girar libremente.
- Prestar atención a la presencia de cuerpos extraños como por ejemplo, puntas o tornillos, etc si se utiliza madera ya trabajada.
- Antes de accionar el interruptor, asegúrese de que la hoja de sierra esté bien montada y de que las partes móviles se muevan con facilidad.
- Antes de conectar la máquina, compruebe que los datos indicados en la placa de características coincidan con los de la red.

## E

## 7. Montaje

**¡Atención! Retire el enchufe antes de proceder a la realización de cualquier tarea de mantenimiento, reequipamiento y de montaje en la sierra circular.**

### 7.1 Proceda al montaje / desmontaje (fig. 3) de la protección de la hoja de la sierra

- Agarre la protección de la hoja de la sierra con la manno (2) y afloje la tuerca de mariposa (15).
- Coloque la protección de la hoja de la sierra (2) sobre la cuña abridora (5), de manera que el tornillo (21) encaje en la ranura (a) de la cuña abridora.
- Desplace la protección de la hoja de la sierra (2) hacia adelante y apriete la tuerca de mariposa (15)
- Fije la manguera de succión (13) al adaptador para la aspiración (16) en la parte posterior de la herramienta y al empalme para la aspiración de la protección de la hoja de la sierra (2).
- Es preciso conectar un dispositivo de aspiración adecuado a la salida (b) del adaptador (16). (fig. 2)
- El desmontaje del adaptador se lleva a cabo realizando la misma secuencia de pasos en sentido contrario.

**¡Atención!**

**Antes de comenzar a serrar, la protección de la hoja de la sierra (2) debe descender hasta el material a serrar.**

### 7.2. Ajuste del tope al ángulo de corte (fig. 4)

- **¡Atención!** Retire el enchufe.
- Ajuste la hoja de la sierra (4) a la máx. profundidad de corte. (véase la fig. 8.2)
- Afloje la empuñadura de sujeción (9).

#### 7.2.1. 0°- Tope (fig. 4/5)

- Mueva la manivela (8) hacia la izquierda hasta que la flecha (17) indique 0° grados.
- Apriete ligeramente la empuñadura de sujeción (9).
- Determine el ángulo (a) entre la mesa para sierra (1) y la hoja de la sierra (4).
- Si no se alcanzara un ángulo de 90° exactos, se podrá ajustar el tornillo de tope (18) con la ayuda de una llave de hexágono interior (b)

- Dado el caso, se tendrá que aflojar nuevamente la empuñadura de sujeción (9) para poder orientar la hoja de la sierra un poco más hacia la izquierda .

#### 7.2.2. 45° Tope (fig. 4/6)

- Lleve la manivela hacia la izquierda (8) hasta que la flecha (17) señale los 45°.
- Apriete ligeramente la empuñadura de sujeción (9).
- Determine el ángulo (C) entre la mesa para sierra (1) y la hoja de la sierra (4).
- Si no se alcanzara un ángulo de 45° exactos, éste se podrá reajustar mediante el tornillo de tope (19) (véase 7.2.1 de forma análoga)
- **¡Atención!** Antes de comenzar a serrar, asegure siempre el ajuste del ángulo deseado apretando la empuñadura de fijación (9).

### 7.3. Ajuste la cuña abridora (fig. 3/7)

- **¡Atención!** Retire el enchufe
- Ajuste la hoja de la sierra (4) a la máx. profundidad de corte, colóquela en la posición de 0° y bloquéela.
- Proceda a desmontar la protección de la hoja de la sierra (véase 7.1.)
- Retire el revestimiento de mesa (6) (véase 7.4)
- Afloje las dos llaves de hexágono interior (20)

#### 7.3.1. Ajuste para cortes máximos (fig. 7/8)

- Tire de la cuña abridora (5) hacia arriba hasta que se alcance una distancia de aprox. 10 cm entre la mesa para sierra (1) y la cuña abridora (5).
- La distancia entre la hoja de la sierra (4) y la cuña abridora (5) debe oscilar entre los 3 y los 5 mm.
- Proceda nuevamente a apretar los tornillos de hexágono interior (20) y al montaje del revestimiento de mesa (6).

#### 7.3.2. Ajuste de cortes cubiertos (fig. 7/8)

- Baje la cuña abridora (5) hasta que la punta de la misma se encuentre a 2 mm por debajo de la punta superior del diente de la sierra.
- La distancia entre la cuña abridora (5) y la hoja de la sierra (4) debe oscilar nuevamente entre los 3-5 mm (véase fig. 8)
- Proceda nuevamente a apretar los tornillos de hexágono interior (20) y al montaje del revestimiento de mesa (6).

- Si se deja la cuña abridora en la posición inferior, se habrá de tener en cuenta que la altura de corte se reduce a unos 65 mm aprox.
- El ajuste de la cuña abridora habrá de someterse a comprobación cada vez que se cambie la hoja de la sierra.

#### 7.4 Cambio del revestimiento de mesa (fig. 7a)

- En caso de desgaste o deterioro, se tendrá que cambiar el revestimiento de mesa, de lo contrario existe un riesgo considerable de provocar lesiones.
- Retire la protección de la hoja de sierra (2)
- Extraiga los 6 tornillos de cabeza avellanada (34).
- Tire del revestimiento de mesa (6) gastado hacia arriba.
- El montaje del nuevo revestimiento de mesa se lleva a cabo realizando la misma secuencia de pasos en sentido contrario.

#### 7.5. Cambio de la hoja de la sierra (fig. 9)

- **¡Atención! Retire el enchufe.**
- Ajuste la hoja de la sierra (4) a la máx. profundidad de corte.
- Retire la protección de la hoja de la sierra (2) (véase 7.1.)
- Extraiga el revestimiento de mesa (6) (7.4.)
- Retire la cuña abridora (5) (véase 7.3.)
- Bloquee la brida exterior (28) con la llave de espigas (29) y suelte el tornillo hexagonal con la llave fija (30) en el sentido de avance de la hoja de la sierra (4) (Atención: rosca izquierda)
- Ajuste la hoja de la sierra (4) a la mínima profundidad de corte para poder retirarla con mayor facilidad.
- Tire de la hoja de la sierra (4) hacia arriba sacándola de la brida interior.
- Limpie en profundidad la nueva hoja de la sierra antes de proceder al montaje de las bridas de la hoja de la sierra
- Vuelva a ajustar y apretar la nueva hoja de sierra con la misma secuencia de pasos pero en sentido inverso.
- **¡Atención! Tenga en cuenta el sentido de avance, la oblicuidad de corte de los dientes debe orientarse en el sentido de avance, es decir, hacia adelante (véase flecha sobre la protección de la hoja de la sierra)**

- Antes de volver a trabajar con la sierra, compruebe la capacidad de funcionamiento de los dispositivos de protección.

### 8.0. Manejo

#### 8.1. Interruptor ON/OFF (fig. 10)

- Tire del botón de enclavamiento (a) hacia arriba.
- Abra la cubierta (b).
- Presionando la tecla verde .1. (C) se puede conectar la sierra.
- Para volver a desconectar la sierra, deberá presionar la tecla roja .0. (d).
- Para asegurar la sierra frente a una conexión no autorizada, se puede proceder a cerrar la cubierta (b) y a asegurarla por medio de un candado (e). (Seguro contra apertura por niños)

#### 8.2. Profundidad de corte (fig. 4)

- Girando la manivela (8), se puede ajustar la hoja de la sierra (4) a la profundidad de corte deseada.

En sentido contrario a las agujas del reloj: mayor profundidad de corte  
En sentido horario: menor profundidad de corte

#### 8.3. Tope (para el movimiento) en paralelo

##### 8.3.1. Altura de tope (fig. 11 - 14)

- El tope en paralelo (7) suministrado dispone de dos superficies guía elevadas.
- Según el espesor de los materiales a cortar, utilice la guía de corte (25) según la fig. 11, para material grueso, y según fig. 12, para material fino.
- Para pasar la guía de corte (25) a la superficie guía inferior, se han de aflojar los dos tornillos moleteados (26) para soltar la guía de corte (25) del soporte (24).
- Extraiga los dos tornillos moleteados (26) a través de una de las ranuras (27) en la guía de corte (25) y vuelva a colocarlos en la otra ranura (31).
- Proceda nuevamente al montaje de la guía de corte (25) sobre el soporte (24).
- El cambio a la superficie guía elevada se ha de realizar de manera análoga.

**E****8.3.2. Ancho de corte (fig. 11)**

- Cuando realice cortes longitudinales en trozos de madera, se habrá de utilizar el tope en paralelo (7).
- Se puede proceder al montaje del tope en paralelo (7) a ambos lados de la mesa para sierra (1).
- El tope en paralelo (7) habrá de ser introducido desde el exterior en la ranura guía (22) de la mesa para sierra (1).
- Uso en el lado izquierdo
  - Por medio de la escala graduada (23) sobre la mesa para sierra (1), se puede ajustar el tope en paralelo (7) a la medida deseada.
  - Llegado este punto puede ajustarse el borde izquierdo del soporte (24) a la medida deseada en la escala graduada (23).
  - Girando el tornillo en estrella (12) a la derecha, el tope en paralelo (7) quedará enclavado en esta posición.
- Para el uso en el lado derecho, el ajuste se realizará de forma análoga.

**8.3.3. Ajuste de la longitud de tope (fig. 11/15)**

- Para evitar que se atasque el material a cortar, las guías de corte (25) se pueden desplazar en sentido longitudinal.
- Ajuste de la empuñadura: El extremo posterior del tope queda obstaculizado en una línea determinada que comienza aprox. en la mitad de la hoja de la sierra y que se desplaza hacia atrás por debajo de los 45°.
- Ajuste del ancho de corte necesario
  - Afloje los tornillos moleteados (26) y desplace la guía de corte (25) hasta alcanzar la línea establecida de 45°.
  - Vuelva a apretar los tornillos moleteados (26).

**8.4. Tope transversal (fig. 16)**

- Saque el tope transversal (14) de la sujeción e introdúzcalo en la ranura (a) de la mesa para sierra (1).
- Afloje el tornillo moleteado (32).
- Gire el tope transversal (14) hasta que la flecha (33) indique la medida angular deseada.
- Vuelva a apretar el tornillo moleteado (32).
- Al cortar piezas de mayor tamaño, se puede prolongar el tope transversal (14) con la guía de corte (25) del tope en paralelo (7) (fig. 13)

**¡Atención!**

- No desplace demasiado la guía de corte (25) en dirección a la hoja de la sierra.

**8.5. Ajuste del ángulo (fig. 4)**

- Suelte la empuñadura de fijación (9)
- Desplace la manivela (8) hacia la derecha hasta que el indicador (17) señale la medida angular deseada en la escala graduada (d).
- Apriete bien la empuñadura de sujeción (9).

**9.0. Servicio****¡Atención!**

- Le recomendamos que realice un corte de prueba después de cada reajuste para comprobar las medidas ajustadas
- Una vez conectada la sierra, espere hasta que la hoja de la sierra haya alcanzado su velocidad máxima, antes de practicar el corte.
- ¡Preste atención al iniciar los cortes!

**9.1. Ejecución de cortes longitudinales (fig. 17)**

Aquí nos referiremos al corte de piezas a lo largo del eje longitudinal.

Se presiona un borde de la pieza con la que se esté trabajando contra el tope en paralelo (7), mientras que el lado liso se encontrará situado sobre la mesa para sierra (1).

Es preciso bajar la protección de la hoja (2) sobre la pieza a trabajar cada vez que se utilice la sierra.

La posición de trabajo durante los cortes longitudinales no ha de llevarse bajo ningún pretexto en línea con el avance de corte.

- Ajuste el tope en paralelo (7) según la altura de la pieza y el ancho deseado. (véase fig. 8.3.)
- Conecte la sierra.
- Coloque las manos con los dedos apretados sobre la pieza e introduzca ésta en el tope en paralelo (7) a lo largo de la hoja de la sierra (4).
- Desplazamiento lateral con la mano izquierda únicamente hasta el borde delantero de la cubierta de protección .
- El material a cortar debe siempre pasar hasta el final de la cuña abridora (5).
- Los recortes permanecen en la mesa (1) hasta que la hoja de la sierra (4) haya vuelto a la posición de reposo.
- Asegure las piezas largas que desee cortar para evitar que se caigan al finalizar el proceso de corte (por ej., soporte largo, etc.)



**9.1.2. Corte de piezas delgadas (fig. 18)**

- Los cortes longitudinales de piezas con un ancho menor a 120mm deben realizarse imprescindiblemente con la ayuda de una pieza de empuje.
- Pieza de empuje incluida en el volumen de entrega.
- Cambie de inmediato las piezas de empuje gastadas o deterioradas.

**9.1.3. Corte de piezas muy delgadas, de L 30 mm**

- Es imprescindible utilizar una pieza de empuje para practicar cortes longitudinales en piezas muy delgadas con un ancho igual o inferior a 30 mm.
- Es preferible utilizar entonces la superficie guía inferior del tope en paralelo.
- ¡La madera de empuje no se incluye en el volumen de entrega! (Disponible en tiendas especializadas)
- Sustituya oportunamente la madera de empuje gastada.

**9.1.4. Ejecución de cortes de sierra cubiertos (fig. 20)**

Es posible realizar cortes ranurados y cubiertos mediante la protección desmontable de la hoja de sierra y la altura de corte de ajuste continuo de 0-76 mm.

- Retire la protección de la hoja de la sierra (2) (véase 7.1.)
- Ajuste la cuña abridora (5) para el corte cubierto (véase 7.3.2.)
- Ajuste la profundidad de corte deseada (8.2.)
- Proceda al montaje del tope en paralelo (7) a la derecha de la hoja de la sierra y ajústelo al ancho deseado (8.3.)
- Acerque la pieza de trabajo a la hoja de la sierra (4). Habrá que prestar atención a que la pieza de trabajo se halle colocada de forma estable sobre la mesa para sierra (1).
- Se seleccionará la secuencia de corte de forma tal que los listones cortados caigan a la izquierda de la hoja de la sierra circular para evitar un enclavamiento entre el tope y la hoja de la sierra. (Peligro de rebote)
- Al término del proceso de corte, es preciso volver a montar inmediatamente la protección de la hoja de la sierra (2) .

**9.1.5. Ejecución de cortes oblicuos (fig. 21)**

Para practicar cortes oblicuos se utilizará siempre el

- Ajuste el tope en paralelo (7) según el ancho y la altura de la pieza de trabajo.
- Practique el corte en función del ancho de la pieza de trabajo (véase 9.1.2. y 9.1.3.)

**9.2. Ejecución de cortes transversales (fig. 22)**

- Introduzca el tope transversal (14) en una de las dos ranuras (a) de la mesa para sierra (1) y ajústelo a la medida angular deseada. (véase fig. 8.4.) En caso de tener que realizar un ajuste oblicuo de la hoja de la sierra (4) de forma adicional, será preciso utilizar la ranura que evite que tanto su mano como el tope transversal entre en contacto con la protección de la hoja de la sierra.
- Dado el caso, utilice la guía de corte (25).
- Presione con firmeza la pieza de trabajo contra el tope transversal (14).
- Conecte la sierra.
- Desplace el tope transversal (14) y la pieza de trabajo en la dirección de la hoja de la sierra para practicar el corte.

**Atención:**

- Sujete firmemente la pieza de trabajo indicada en todo momento, nunca deje suelta aquella pieza que se vaya a cortar.
- Desplace siempre hacia adelante el tope transversal (14) hasta que la pieza haya sido cortada por completo.
- Vuelva a desconectar la sierra.
- Retire los recortes únicamente cuando la hoja de la sierra se haya parado por completo.

**10.0. Mantenimiento**

- **Atención:** Retire el enchufe.
- Elimine el polvo y las impurezas de la máquina de forma regular. Se recomienda limpiar la máquina con un cepillo blando o con un paño.
- No utilice ningún producto corrosivo para limpiar las piezas de plástico.

**11.0. Pedido de piezas de recambio**

Al realizar el pedido de piezas de recambio deberá especificar los datos siguientes:

- Tipo de aparato
- Número de artículo del aparato
- Número de identificación del aparato
- Número de la pieza de recambio solicitada

P

## 1. Descrição da máquina

- 1 Mesa da serra
- 2 Cobertura do disco de serra
- 3 Empurrador de madeira
- 4 Disco de serra
- 5 Cunha abridora
- 6 Elemento de inserção
- 7 Esbarro paralelo
- 8 Volante
- 9 Punho de sujeição
- 10 Armação
- 11 Interruptor
- 12 Parafuso com punho estrelado
- 13 Tubo flexível de aspiração
- 14 Guia transversal
- 15 Porca de orelhas
- 16 Adaptador de aspiração
- 21 Parafuso

## 2. Material fornecido

- Serra circular de bancada
- Disco de serra dotado de pastilhas de carboneto metálico
- Guia paralela
- Guia transversal
- Pau para empurrar
- Chave de pinos
- Chave de bocas

## 3. Uso conforme às instruções

A serra circular de mesa TK 1000/200 serve para o corte longitudinal e transversal (só com guia transversal) de madeiras de todo tipo, cujo tamanho seja adequado para a máquina. Não é permitido cortar madeiras redondas de nenhuma espécie. Só é permitido usar a máquina para a finalidade prevista.

**Qualquer outro uso não corresponde às instruções.** Qualquer outra utilização não é conforme com as especificações. O fabricante não se responsabiliza por quaisquer danos ou ferimentos daí resultantes, sendo o risco assumido integralmente pelo utilizador/operador.

Só devem ser usados discos de serra adequados à máquina (discos de serra de metal duro ou CV). É proibido o uso de qualquer tipo de disco de serra de aço rápido (HSS) ou de discos de corte.

utilização conforme com as especificações.

As pessoas que usam a máquina e efectuem a sua manutenção devem estar familiarizadas com a mesma e estar informadas sobre os perigos possíveis.

Além disso, é necessário observar exactamente as instruções de prevenção de acidentes válidas.

Também deverão observar-se as regras gerais da medicina do trabalho e da segurança.

Quaisquer alterações da máquina excluem completamente uma responsabilidade do fabricante e por todos os danos que resultarem das mesmas. Mesmo quando utiliza a máquina em conformidade com as especificações, não é possível excluir determinados factores de perigo. Devido à construção e estrutura da máquina, podem ocorrer as seguintes situações:

- Contacto com o disco de serra na sua parte não coberta.
- Contacto com o disco de serra em movimento (ferimento de corte).
- No caso de uso incorrecto, rebate de peças a cortar.
- Fracturas do disco de serra.
- Lançamento de peças de metal duro defeituosas do disco de serra.
- Perturbações da audição quando não se usar o protector dos ouvidos necessário.
- Aspiração de pó de madeira, nocivo à saúde, ao usar-se a máquina em recintos fechados.

## 4. Instruções importantes

Leia cuidadosamente o manual de operação e observe as instruções constantes do mesmo. Utilize o manual de operação para familiarizar-se com a máquina, o seu uso correcto e as instruções de segurança.



### Instruções de segurança

- Aviso: Quando utilizar ferramentas eléctricas deve respeitar as principais medidas de segurança, por forma a evitar os riscos de incêndio, choque eléctrico e ferimentos em pessoas.
- Observe todas estas instruções antes de e ao trabalhar com a serra.
- Guarde bem estas instruções de segurança.
- Antes de fazer qualquer ajuste ou trabalho de manutenção na máquina, tire a ficha da tomada.
-

- Não corte madeira redonda no sentido transversal.
- Cuidado! Devido ao disco de serra em rotação, há perigo de ferir-se as mãos e os dedos.
- A máquina tem um interruptor de segurança (11) para evitar a reconexão depois de uma queda da tensão.
- Antes de colocar a máquina em funcionamento, verifique se a tensão indicada na placa de características da máquina corresponde à tensão da rede.
- Se for necessário um cabo eléctrico de extensão, verifique se a secção transversal do mesmo é suficiente para o consumo de corrente da serra. A secção transversal mínima de cada condutor deve ser de 1 mm<sup>2</sup>.
- Ao usar um tambor para cabos, desenrole completamente o cabo eléctrico.
- Controle o cabo de ligação à rede (9). Não use cabos de ligação defeituosos ou danificados.
- Não transporte a máquina, suspendendo-a no cabo de ligação à rede.
- Não puxe o cabo eléctrico para tirar a ficha da tomada. Proteja o cabo eléctrico contra calor, óleo e arestas vivas.
- Não exponha a serra à chuva e não use a máquina num ambiente húmido.
- Observe que a iluminação deve ser boa.
- Não trabalhe perto de líquidos ou gases inflamáveis.
- Use roupa de trabalho adequada. Roupa larga ou jóias podem ser colhidas pelo disco de serra em movimento.
- Se tiver cabelo comprido, use uma rede para o cabelo. Evite uma posição anormal do corpo.
- O usuário deve ter no mínimo 18 anos de idade; aprendizes no mínimo 16 anos, mas o uso por aprendizes só é permitido sob vigilância.
- Mantenha afastadas as crianças da máquina ligada à rede.
- Não permita que outras pessoas, especialmente crianças, toquem a máquina ou o cabo de ligação à rede. Mantenha-as afastadas do posto de trabalho.
- Mantenha o posto de trabalho livre de restos de madeira e peças não arrumadas.
- Não é permitido distrair as pessoas que trabalham na máquina.
- Observe o sentido de rotação do motor e do disco de serra.
- Depois de desligar a máquina, é absolutamente proibido parar o disco de serra (4), apertando-o lateralmente.
- Monte somente discos de serra (4) bem afiados, sem gretas e não deformados.
- Não use discos de serra (4) de aço rápido com alto teor de liga (aço HSS).
- Só é permitido usar na máquina ferramentas que correspondem à norma prEN 847-1:1996.
- Não use discos de serra que não correspondem às características constantes deste manual de operação.
- Não é permitido fixar a cobertura móvel (2) quando ela estiver aberta.
- Não é permitido desmontar ou tornar inutilizáveis os dispositivos de segurança (2, 5) da máquina.
- A cunha abridora (5) é um dispositivo de segurança importante, que guia a peça a cortar e impede o fechamento da fenda de corte atrás do disco de serra e o rebate da peça a cortar. Observe a grossura da cunha abridora. Ela não deve ser mais fina que o corpo do disco de serra, nem mais grossa que a fenda de corte.
- Em cada fase de trabalho, é preciso abaixar a cobertura (2) sobre a peça a cortar.
- Para o corte longitudinal de peças estreitas, é indispensável usar um empurrador de madeira (3) (largura inferior a 120 mm).
- Não corte peças que forem pequenas demais para segurá-las na mão, sem perigo.
- Para cortar peças de madeira estreitas, deve-se fixar o encosto paralelo ao lado direito do disco de serra.
- **Atenção:** Não é permitido fazer cortes em imersão com esta serra.
- A posição de trabalho deve ser sempre ao lado do disco de serra.
- Não sobrecarregue a máquina, de maneira que esta pare.
- Aperte sempre bem a peça a cortar sobre a mesa (1).
- Observe que peças de madeira cortadas não devem ser colhidas e lançadas para longe pelos dentes do disco de serra.
- Nunca tire lascas soltas, aparas ou pedaços de madeira entalados quando o disco de serra está a girar.
- Para eliminar anomalias ou remover peças de madeira entaladas, desligue a máquina. - Tire a ficha da tomada. -
- Se a fenda de corte tiver ficado irregular, substitua o elemento de inserção (6) da mesa. - Tire a ficha da tomada. -
- Faça trabalhos de reajuste, ajuste, medição e limpeza somente quando o motor estiver desligado. - Tire a ficha da tomada. -
- Antes de ligar a máquina, verifique se as chaves e as ferramentas de ajuste foram removidas.
- Antes de abandonar o posto de trabalho, desligue o motor e tire a ficha da tomada.
- Depois de terminada a reparação ou o trabalho de manutenção, é preciso montar imediatamente todos os dispositivos de protecção e segurança.
- Devem-se observar as instruções de segurança, serviço e manutenção do fabricante, assim como as dimensões indicadas nos dados técnicos.
- Devem-se observar as instruções de prevenção

**P**

- Devem-se observar as brochuras da Cooperativa de Empregadores (VBG 7j).
- Para cada trabalho, ligue a instalação aspiradora de pó.
- Use a serra somente com uma instalação aspiradora adequada ou um aspirador de pó industrial corrente no comércio, para evitar ferimentos por aparas de madeira cortadas que saem voando.



**Use óculos de segurança**



**Use um protector dos ouvidos**



**Use uma máscara contra o pó**

### Valores de emissão do ruído

	Operação	Marcha em vazio
Nível da pressão acústica LPA	105,0 dB(A)	93,0 dB (A)
Nível de ruído LWA	114,6 dB (A)	102,6 dB (A)

“Os valores indicados são os valores das emissões e não precisam representar ao mesmo tempo valores seguros para o posto de trabalho. Embora exista uma correlação entre os valores de emissão e imissão, não é possível deduzir disso, com segurança, se são necessárias medidas de protecção adicionais ou não. Os factores que podem influir no nível de imissão existente actualmente no posto de trabalho, compreendem a duração da influência, das características do recinto de trabalho, outras fontes de ruídos, etc., como p.ex. o número de máquinas e outras operações vizinhas. Os valores confiáveis do posto de trabalho também podem variar de um país para outro. Mas esta informação deve possibilitar ao usuário avaliar melhor o perigo e o risco.”

### 5. Dados técnicos

Motor de corrente alternada	230V 50Hz
Potência P	1500 watt
Número de rotações em vazio n 0	4000 rpm
Disco de serra de metal duro	Ø 250 x Ø 30 x Ø 3,2 mm
Número de dentes	36
Tamanho da bancada	625 x 463 mm
Altura do corte máx.	76 mm / 90° 63 mm / 45°
Regulação contínua em altura	0 - 76 mm
Bancada continuamente oscilável de	0° - 45°
Bocal de ligação para extracção de poeiras	Ø 36 mm

- Operação intermitente (S3) significa que durante a operação é necessário fazer intervalos para arrefecimento. O intervalo é tão longo que a máquina não se aquece de modo inadmissível, sendo que o motor não se arrefece mais à temperatura ambiente durante o intervalo. Designam-se o tempo de funcionamento e o intervalo juntos por duração do ciclo. De acordo com a norma, ela é de 10 min., isto é, com uma duração de ligação S3 de 50%, o tempo de funcionamento é de 5 min. e o intervalo de 5 min.

### 6. Antes da colocação em serviço

- Desempacote e verifique a serra circular de bancada quanto a eventuais danos que possam ter ocorrido durante o transporte.
- Antes de colocar a máquina em serviço, devem estar montados correctamente todos os dispositivos de protecção e as coberturas.
- O disco de serra deve poder girar livremente.
- Se a madeira já foi utilizada, observe se ela contém corpos estranhos, como p.ex. pregos ou parafusos, etc.
- Antes de accionar o interruptor, certifique-se de que o disco de serra está montado correctamente e as peças móveis se deslocam facilmente.
- Antes de ligar a máquina, verifique se os dados constantes da placa de características correspondem aos dados referentes à rede.

## 7. Montagem

**Atenção! Desligue sempre a ficha da rede eléctrica antes de efectuar trabalhos de manutenção, de montagem ou de mudança de equipamento na serra circular.**

### 7.1 Montar / desmontar o resguardo do disco de serra (fig. 3)

- Pegue no resguardo do disco de serra (2) e solte a porca de orelhas (15).
- Coloque o resguardo do disco de serra (2) na cunha para separar (5), por forma a que o parafuso (21) caiba na ranhura (a) da cunha para separar (5).
- Avance o resguardo do disco de serra (2) e aperte a porca de orelhas (15).
- Fixe o tubo flexível de aspiração (13) no adaptador de aspiração (16) do lado traseiro do aparelho e na tubuladura de aspiração do resguardo do disco de serra (2).
- Na saída (b) do adaptador de aspiração (16) deve ser ligado um dispositivo de aspiração adequado. (Fig. 2)
- A desmontagem é executada pela ordem inversa.

#### Atenção!

**Tem que baixar o resguardo do disco de serra (2) sobre a peça a serrar antes de iniciar a serragem.**

### 7.2. Ajustar o encosto para o ângulo de corte (fig. 4)

- Atenção! Desligue a ficha da rede eléctrica
- Regule o disco de serra (4) para a profundidade de corte máx. (ver 8.2)
- Solte o punho de sujeição (9).

#### 7.2.1. Encosto de 0° (fig. 4/5)

- Gire o volante (8) para a esquerda até a seta (17) apontar para 0° graus.
- Aperte ligeiramente o punho de sujeição (9).
- Coloque o suporte angular (a) entre a bancada da serra (1) e o disco de serra (4).
- Se o ângulo não perfizer exactamente 90°, o parafuso limitador (18) pode ser ajustado por meio da chave sextavada interior (b) até o ângulo ser exactamente de 90°.
- Poderá eventualmente ser necessário soltar de novo o punho de sujeição (9) para poder virar o disco de serra um pouco mais à esquerda.

- Aperte ligeiramente o punho de sujeição (9).
- Coloque o suporte angular (C) entre a bancada da serra (1) e o disco de serra (4).
- Se o ângulo não perfizer exactamente 45°, este pode ser reajustado por meio do parafuso limitador (19) (ver a esse respeito o ponto análogo 7.2.1.)

**Atenção! Antes de iniciar a serragem deverá sempre fixar o ângulo seleccionado, apertando o punho de sujeição (9).**

### 7.3. Ajustar a cunha para separar (fig. 3/7)

- Atenção! Desligue a ficha da rede eléctrica.
- Regule o disco de serra (4) para a profundidade de corte máx., coloque-o na posição de 0° e imobilize-o.
- Desmonte o resguardo do disco de serra (ver 7.1.).
- Retire o elemento de inserção (6) (ver 7.4).
- Desaperte ambos os parafusos de cabeça sextavada interior (20).

#### 7.3.1. Ajustar para cortes máximos (fig. 7/8)

- Desloque a cunha para separar (5) para cima até a distância entre a bancada da serra (1) e o rebordo superior da cunha para separar (5) perfazer cerca de 10 cm.
- A distância entre o disco de serra (4) e a cunha para separar (5) deve perfazer 3-5 mm.
- Volte a apertar ambos os parafusos de cabeça sextavada interior (20) e monte o elemento de inserção (6).

#### 7.3.2. Ajustar para cortes ocultos (fig. 7/8)

- Baixe a cunha para separar (5) até a sua ponta se encontrar 2 mm sob a ponta de dente mais alta.
- Também neste caso, a distância entre a cunha para separar (5) e o disco de serra (4) tem que perfazer 3-5 mm. (ver fig. 8).
- Volte a apertar ambos os parafusos de cabeça sextavada interior (20) e monte o elemento de inserção (6).

**Atenção ! Após a execução do corte oculto, o resguardo deve voltar a ser montado.**

- Se decidir manter a cunha para separar na posição inferior, não se esqueça de que a altura do corte fica reduzida para aprox. 65 mm.
- O ajuste da cunha para separar tem que ser verificado sempre que o disco de serra for substituído.


**P**

## 7.4 Substituir o elemento de inserção (fig. 7a)

- O elemento de inserção tem que ser substituído para evitar um elevado risco de ferimentos caso apresente desgaste ou esteja danificado.
- Retire o resguardo do disco de serra (2).
- Remova os 6 parafusos de cabeça escareada (34).
- Retire por cima o elemento de inserção (6).
- A montagem do novo elemento de inserção é executada pela ordem inversa

## 7.5. Substituir o disco de serra (fig. 9)

- **Atenção!** Desligue a ficha da rede eléctrica.
- Regule o disco de serra (4) para a profundidade de corte máx..
- Retire o resguardo do disco de serra (2) (ver 7.1.).
- Remova o elemento de inserção (6) (7.4.).
- Retire a cunha para separar (5) (ver 7.3.).
- Bloqueie o flange exterior (28) com a chave de pinos (29) e desaperte o parafuso de cabeça sextavada com a chave de bocas (30) no sentido de rotação do disco de serra (4) (atenção: rosca à esquerda).
- Regule o disco de serra (4) para a profundidade de corte mínima para o poder retirar mais facilmente.
- Retire o disco de serra (4) do flange interior e puxe para cima.
- Limpe os flanges do disco de serra cuidadosamente antes de montar o novo disco de serra.
- Coloque e fixe o novo disco de serra pela ordem inversa.  
**Atenção!** Respeite o sentido de rotação, a inclinação de corte dos dentes deve coincidir com o sentido de rotação, ou seja, tem que apontar para a frente (ver seta no resguardo do disco de serra)
- Volte a montar e ajustar a cunha para separar (5) e o resguardo do disco de serra (2) (ver 7.3., 7.1.).
- Verifique a operacionalidade dos dispositivos de protecção antes de voltar a trabalhar com a serra.

## 8.0. Operação

### 8.1. Interruptor para ligar/desligar (fig. 10)

- Pode ligar a serra, carregando no botão verde „1“ (C).
- Prima o botão vermelho „0“ (d) para voltar a desligar a serra.
- A cobertura (b) pode ser fechada e protegida por um cadeado (e) para que não se possa ligar a serra. (Segurança para crianças)

### 8.2. Profundidade de corte (fig. 4)

- Pode regular o disco de serra (4) para a profundidade de corte desejada, rodando a manivela (8).  
No sentido inverso ao dos ponteiros do relógio: maior profundidade de corte  
No sentido dos ponteiros do relógio: menor profundidade de corte

### 8.3. Guia paralela

#### 8.3.1. Altura da guia (fig. 11 - 14)

- A guia paralela (7) incluída no fornecimento dispõe de duas superfícies de guia de alturas diferentes.
- Consoante a espessura dos materiais a cortar, deve utilizar a barra de encosto (25) de acordo com a fig. 11 para material espesso e conforme a fig. 12 para material fino.
- A fim de mudar a barra de encosto (25) para a superfície de guia mais baixa tem que desapertar os dois parafusos serrilhados (26) por forma a soltar a barra de encosto (25) do suporte (24).
- Retire ambos os parafusos serrilhados (26) através da ranhura (27) na barra de encosto (25) e volte a colocá-los na outra ranhura (31).
- Volte a montar a barra de encosto (25) no suporte (24).
- A mudança para a superfície de guia alta deve ocorrer de forma análoga.

#### 8.3.2. Largura de corte (fig. 11)

- Deve usar a guia paralela (7) no corte longitudinal de peças de madeira.
- A guia paralela (7) pode ser montada de ambos os lados da bancada da serra (1).
- A guia paralela (7) tem que ser introduzida, de fora, na ranhura de guia (22) da bancada da serra (1).
- Modo de utilização do lado esquerdo  
- A guia paralela (7) pode ser regulada para a medida desejada mediante a escala (23) na bancada da serra (1).

- A guia paralela (7) é fixada nessa posição rodando o parafuso com punho estrelado (12) para a direita. (Ver fig. 10)

- O ajuste deve ser executado de forma análoga do lado direito.

### 8.3.3. Ajustar o comprimento da guia (fig. 11/15)

- A barra de encosto (25) pode ser deslocada no sentido longitudinal para evitar que a peça a cortar emperre.
- Regra empírica: a extremidade traseira da guia toca numa linha imaginária que começa aproximadamente no centro do disco de serra e se prolonga para trás a um ângulo de 45°.
- Ajuste a largura de corte necessária
  - desaperte os parafusos serrilhados (26) e avance a barra de encosto (25) até alcançar a linha imaginária de 45°.
  - volte a apertar os parafusos serrilhados (26).

### 8.4. Guia transversal (fig. 16)

- Retire a guia transversal (14) do apoio e introduza-a na ranhura (a) da bancada da serra (1).
- Desaperte o parafuso serrilhado (32).
- Rode a guia transversal (14) até a seta (33) apontar para o ângulo desejado.
- Volte a apertar o parafuso serrilhado (32).
- No corte de peças com grandes dimensões, a guia transversal (14) pode ser prolongada com a barra de encosto (25) da guia paralela (7) (fig. 13).

#### Atenção!!

- Não aproxime a barra de encosto (25) demasiado ao disco de serra.
- A distância entre a barra de encosto (25) e o disco de serra (4) deve perfazer aprox. 2 cm.

### 8.5. Ajustar o ângulo (fig. 4)

- Soltar o punho de sujeição (9).
- Gire o volante (8) para a direita até o ponteiro (17) indicar para o ângulo desejado da escala (d).
- Aperte bem o punho de sujeição (9).

## 9.0. Funcionamento

### Atenção!!

- Recomendamos que execute sempre um corte de ensaio após um novo ajuste, a fim de verificar as medidas ajustadas.
- Depois de ligar a serra, espere até o disco de

- Tenha cuidado nas incisões!

### 9.1. Executar cortes longitudinais (fig. 17)

Neste caso, a peça é cortada no sentido longitudinal. Uma das faces da peça é pressionada contra a guia paralela (7) enquanto o lado plano se encontra sobre a bancada da serra (1).

O resguardo do disco de serra (2) deve ser sempre baixado sobre a peça.

Durante o corte longitudinal, a posição de trabalho nunca deverá coincidir com a orientação do corte.

- Ajuste a guia paralela (7) de acordo com a altura da peça e a largura desejada. (Ver 8.3.)
- Ligue a serra.
- Coloque as mãos com os dedos juntos sobre a peça e desloque a mesma, ao longo da guia paralela (7), para o disco de serra (4).
- A peça deve ser orientada lateralmente com a mão esquerda apenas até à face dianteira do resguardo.
- Desloque a peça sempre até ao final da cunha para separar (5).
- As aparas devem permanecer na bancada da serra (1) até o disco de serra (4) estar de novo imobilizado.
- Evite a queda de peças longas no final do processo de corte (p. ex. mediante um suporte de desenrolamento, etc.)

### 9.1.2. Cortar peças estreitas (fig. 18)

- Os cortes longitudinais de peças com uma largura inferior a 120 mm não podem ser nunca executados sem o auxílio de um pau para empurrar.

**O pau para empurrar faz parte do material fornecido.**

**Substitua imediatamente o pau para empurrar se este estiver gasto ou danificado.**

### 9.1.3. Cortar peças muito estreitas, para L 30 mm

- Os cortes longitudinais de peças muito estreitas com uma largura de 30 mm ou inferior exigem forçosamente o uso de um empurrador.
- Nesse caso convém optar pela superfície de guia mais baixa da guia paralela.
- O empurrador não está incluído no material fornecido!  
(Pode ser adquirido nas casas especializadas)  
Substitua os empurradores atempadamente.

**P****9.1.4. Executar serragens ocultas (fig. 20)**

O resguardo do disco de serra amovível e o ajuste contínuo da altura do corte de 0-76 mm permitem a execução de cortes ocultos e de ranhuras.

- Retire o resguardo do disco de serra (2) (ver 7.1.)
- Ajuste a cunha para separar (5) para cortes ocultos (ver 7.3.2.).
- Ajuste a profundidade de corte desejada (8.2.).
- Monte a guia paralela (7) do lado direito do disco de serra, ajustando-a para a largura necessária. (8.3.)
- Desloque a peça para o disco de serra (4). Certifique-se de que a peça se encontra bem assente na bancada da serra (1).
- A sequência do corte deve ser executada de forma a que as ripas cortadas caiam do lado esquerdo do disco de serra circular para não emperrarem entre o encosto e o disco de serra. (Perigo de rechaço)
- O resguardo do disco de serra (2) tem que ser montado imediatamente depois de concluído o processo de corte.

**9.1.5. Executar cortes inclinados (fig. 21)**

- Por norma, os cortes inclinados são efectuados com a guia paralela (7).
- Ajuste o disco de serra (4) para o ângulo desejado. (Ver 8.5.)
- Ajuste a guia paralela (7) de acordo com a largura e a altura da peça.
- Execute o corte em conformidade com a largura da peça (ver 9.1.2. e 9.1.3.).

**9.2. Executar cortes transversais (fig. 22)**

- Introduza a guia transversal (14) numa das duas ranhuras (a) da bancada da serra (1) e ajuste-a para o ângulo desejado. (ver 8.4.)
- Se, além disso, o disco de serra (4) for inclinada, utilize a ranhura que não deixe a sua mão e a guia transversal entrar em contacto com o resguardo do disco de serra.
- Utilize eventualmente a barra de encosto (25).
- Pressione a peça com força contra a guia transversal (14).
- Ligue a serra.
- Empurre a guia transversal (14) e a peça em direcção ao disco de serra, a fim de executar o corte.
- **Atenção:**

- Empurre sempre a guia transversal (14) até a peça estar totalmente cortada.
- Volte a desligar serra.  
Retire as aparas apenas quando o disco de serra estiver imobilizado.

**10.0. Manutenção**

- **Atenção!** Desligue a ficha da rede eléctrica.
- Remova regularmente o pó e a sujidade da máquina. Convém limpar com uma escova fina ou um pano.
- Não utilize produtos cáusticos para a limpeza das peças em plástico.

**11.0. Encomendar peças sobressalentes**

Inclua os seguintes dados na encomenda de peças sobressalentes:

- Modelo do aparelho
- Número de referência do aparelho
- Número de identificação do aparelho
- Número da peça sobressalente necessária



## 1. Beskrivning (bild 1/2)

1. Sågbord
2. Skydd för sågklinga
3. Skjutkäpp
4. Sågklinga
5. Spaltkil
6. Bordsinlägg
7. Parallellanslag
8. Handratt
9. Spärrhandtag
10. Stativ
11. Till-/frånkopplare
12. Stjärnskruv
13. Spånsugslang
14. Tväranslag
15. Vingmutter
16. Utsugningsadapter
21. Skruv

## 2. Leveransomfattning

- Bordcirkelsåg
- Hårdmetallsågklinga
- Parallellanslag
- Tväranslag
- Skjutkäpp
- Frontnyckel
- Gaffelnyckel

## 3. Ändamålsenlig användning

Bordcirkelsåg TKS 250 används för längs- och tvärsågning (endast med vinkelanslag) av alla typer av trä allt efter maskinstorlek. Rundvirke får inte sågas.

**Maskinen får endast användas i överensstämmelse med ändamålsenlig användning.**

Alla andra användningar som sträcker sig därutöver är inte ändamålsenliga. Tillverkaren är inte ansvarig för personskador eller materiella skador som kan härledas till ej ändamålsenlig användning, utan användaren / ägaren bär det fulla ansvaret. Endast sågklingor lämpliga för maskinen får användas (HM- eller CV-sågklingor). Allt slags HSS-sågklingor eller kapskivor får inte användas. Ändamålsenlig användning innebär även att säkerhetsanvisningarna beaktas samt att monterings- och driftinstruktionerna i bruksanvisningen iakttas.

Personer, som betjänar och underhåller maskinen

Även de tillämpliga olycksfallsförebyggande bestämmelserna ska följas noggrant. Övriga allmänna regler inom de arbetsmedicinska och säkerhetstekniska områdena ska beaktas. Vid en ändring på maskinen bortfaller tillverkarens ansvar helt inklusive hans ansvar för skador som kan uppstå på grund av ändringen. Trots ändamålsenlig användning kan särskilda resterande riskfaktorer inte uteslutas helt. Beroende på maskinens konstruktion och sammansättning kan följande faror uppstå:

- Beröring av sågklingan utanför det täckta sågområdet.
- Grepp i den roterande sågklingan (skärskador).
- Rekyler från arbetsstycket och delar av arbetsstycket vid felaktig hantering.
- Brott på sågklingan.
- Utslungning av defekta hårdmetalldelar på sågklingan.
- Hörselskador om ett hörselskydd inte används.
- Hälssofarlig emission av trädammslutna utrymmen.

## 4. Viktiga anvisningar

Läs igenom bruksanvisningen noggrant och beakta anvisningarna i den. Använd bruksanvisningen för att informera Er om maskinen, rätt användning samt säkerhetsanvisningarna.



### Säkerhetsanvisningar

- Varning! Vid användning av elverktyg måste grundläggande säkerhetsåtgärder tilltas för att utesluta risk för brand, elektriska stötar eller personskador.
- Beakta alla dessa anvisningar före och under arbetet vid sågen.
- Förvara dessa säkerhetsanvisningar på en säker plats.
- Drag ut nätkontakten vid alla inställnings- och underhållsarbeten.
- Ge säkerhetsanvisningarna till alla personer som arbetar vid maskinen.
- Använd inte sågen för att såga brännved.
- Rundvirke får inte tvärsågas.
- Varning! Risk för skador på händer och fingrar genom den roterande sågklingan.
- Maskinen har utrustats med en säkerhetsbrytare

## S

- Kontrollera före idrifttagandet om spänningen på maskinens typskylt överensstämmer med nätspänningen.
- Säkerställ, om en förlängningsledning måste användas, att den har ett tillräckligt tvärsnittet för sågens strömutförande. Minsta tvärsnitt 1 mm<sup>2</sup>.
- Använd endast kabeltrumman i utrullat tillstånd.
- Bär inte sågen i nätkabeln.
- Kontrollera nätanslutningsledningen (9). Använd inte en defekt eller skadad anslutningsledning.
- Använd inte kabeln till att dra ut stickkontakten ur uttaget. Skydda kabeln mot värme, olja och vassa kanter.
- Utsätt inte sågen för regn och använd den inte i fuktig eller våt omgivning.
- Se till att belysningen är god.
- Såga inte i närheten av brännbara vätskor eller gaser.
- Bär lämpliga arbetskläder! En roterande sågklinga kan gripa tag i vida kläder eller smycken.
- Bär hårnät om du har långt hår.
- Undvik onormala kroppsställningar.
- Betjäningsspersonalen ska vara minst 18 år, ungdomar i utbildning minst 16 år, dock endast under uppsyn.
- Håll barnen borta från en maskin som är ansluten till elnätet.
- Låt inga andra personer, särskilt barn, beröra verktyget eller nätkabeln. Se till att dessa personer inte befinner sig vid arbetsplatsen.
- Varken träavfall eller omliggande delar får ligga inom arbetsområdet.
- Disträhera inte personer som arbetar med maskinen.
- Iakttag motorns och sågklingans rotationsriktning.
- Sågklingorna (4) får inte under några omständigheter bromsas genom tryck mot sidan när sågens drivning har fränkopplats.
- Montera endast välslipade sågklingor (4) utan sprickor och deformationer.
- Använd inte cirkelsågklingor (4) av höglegerat specialstål (HSS-stål).
- Endast verktyg som uppfyller kraven i prEN 847-1:1996 får användas på maskinen.
- Byt omedelbart ut defekta sågklingor.
- Använd endast sågklingor som uppfyller specifikationerna i denna bruksanvisning.
- Den rörliga skyddkåpan (2) får inte klämmas fast i öppet tillstånd.
- Maskinens säkerhetsanordningar (2, 5) får inte demonteras eller sättas ur funktion.
- Spaltkilen (5) är en viktig skyddsanordning som arbetsstycket. Var uppmärksam på spaltkilens tjocklek. Spaltkilen får inte vara tunnare än sågklingans och inte tjockare än snittfogens bredd.
- Sågklingans täckhuv (2) ska sänkas ned över arbetsstycket under allt arbete.
- Vid längsskärning av smala arbetsstycken ska en skjutkåpp (3) användas (bredd under 120 mm).
- Vid tillsågning av smala trädelar måste parallellanslaget spännas fast på sågklingans högra sida.
- OBS! Ursågningar får inte göras med denna såg.
- Såga inte arbetsstycken som är för små för att säkert kunna hållas i handen.
- Arbetsställningen skall alltid vara på sidan av sågklingans.
- Belasta inte maskinen så mycket att den stoppas.
- Tryck alltid arbetsstycket fast mot arbetsplattan (1).
- Se till att sågklingans kuggkrans inte fattar tag i avsågade trästycken och slungar iväg dem.
- Tag inte bort lösa splinter, spån eller fastklämda trästycken när sågklingan roterar.
- Fränkoppla maskinen när störningar ska åtgärdas eller när fastklämda trästycken ska tas bort - Drag ur nätkontakten -.
- Byt ut bordsinläggen (6) när spaltkilen är demonterad - Drag ut nätkontakten -.
- Omställning, samt inställnings-, mättnings- och rengöringsarbeten får endast genomföras när motorn är fränkopplad. - Drag ut nätkontakten -.
- Kontrollera innan maskinen tillkopplas att nycklar och inställningsverktyg har tagits bort.
- Fränkoppla maskinen och drag ur nätkontakten innan arbetsplatsen lämnas.
- När reparationer och underhåll har avslutats måste alla skydds- och säkerhetsutrustningar omedelbart monteras på nytt.
- Tillverkarens säkerhets-, arbets- och underhållsanvisningar samt måtten som anges i Tekniska data måste följas.
- De tillämpliga olycksfallsförebyggande bestämmelserna och övriga, allmänt erkända säkerhetstekniska regler måste beaktas.
- Beakta märkbladet från yrkesorganisationen (i Tyskland VBG 7).
- Anslut dammutsutrustningen vid alla arbeten.
- Använd sågen endast med en lämplig utsugningsanordning eller en vanligt förekommande industridammsugare, för att undvika skador från sågavfall som kastas ut från sågklingan.

**Använd ögonskydd****Använd hörselskydd****Använd andningsmask**

## Bullervärden

	Drift	Tomgång
Ljudtrycksnivå LPA	105,0 dB(A)	93,0 dB(A)
Ljudeffektsnivå LWA	114,6 dB(A)	102,6 dB(A)

”Angivna värden är emissionsvärden och behöver därmed inte vara säkra arbetsplatsvärden. Även om det finns en korrelation mellan emissions- och imissionsnivåer är det inte möjligt att därav tillförlitligt avleda om ytterligare försiktighetsåtgärder erfordras eller inte. Bland de faktorer som kan påverka imissionsnivån på arbetsplatsen ingår tillkopplingens längd, typen av arbetslokal, andra bullerkällor osv., t ex antalet maskiner och andra omkringliggande förlopp. Tillförlitliga arbetsplatsvärden kan även variera från land till land. Denna information bör dock möjliggöra för användaren att bättre uppskatta farorna och riskerna.

## 5. Tekniska data

Växelströmsmotor	230 V 50 Hz
Effekt P	1500 W
Tomgångsvarvtal $n_0$	4000 min <sup>-1</sup>
Hårdmetallsågklinga	Ø 250 x Ø 30 x Ø 3,2 mm
Antal tände	36
Bordsstorlek	625 x 463 mm
Såghöjd max.	76 mm / 90° 63 mm / 45°
Höjdinställning	steglös 0 - 76 mm
Lutbart bord	steglös 0° - 45°
Suganslutning	Ø 36 mm

- Den intermittenta driften (S3) betyder att avkylningsperioder måste läggas in under driftens gång. Uppehållet skall vara så pass länge att maskinen inte värms upp till en otillåten hög temperatur, varvid motorn inte längre kan kylas ned till rumstemperatur under uppehållet. Belastnings- och uppehållstid tillsammans betecknas som arbetstid. Denna uppgår enligt normen till 10 min, dvs. vid inkoppling av S3 50 % är 5 min belastningstid och 5 min uppehållstid.

## 6. Före idrifttagandet

- Packa upp cirkelsågen och kontrollera om den har skadats i transporten.
- Före idrifttagandet måste alla täckningar och säkerhetsutrustningar vara monterade på rätt sätt.
- Sågklingan ska kunna löpa fritt.
- Se upp för externa partiklar som t ex spikar eller skruvar osv i bearbetat trä.
- Säkerställ, innan till-/frånkopplingsknappen manövreras, att sågklingan är rätt monterad och att de rörliga delarna inte kärvar.
- Säkerställ, innan maskinen ansluts, att uppgifterna på typskylten och nätdata stämmer överens.

## S

## 7. Montering

**Obs! Dra alltid ut stickkontakten inför underhålls-, ombyggnads- och monteringsarbeten på cirkelsågen.**

### 7.1 Montera / demontera skydd för sågklinga (bild 3)

- Lägg fram skyddet för sågklingan (2) och lossa på vingmuttern (15).
- Sätt skyddet (2) på spaltkniven (5) så att skruven (21) passar in i spaltkilens (5) skåra (a).
- Skjut skyddet (2) framåt och dra åt vingmuttern (15).
- Fäst spänsugslangen (13) vid utsugningsadaptorn (16) på maskinens baksida och vid skyddets (2) utsugningsrör.
- Anslut en lämplig spänsug till utsugningsadaptorns (16) utgång (b) (bild 2).
- Demontera i omvänd ordningsföljd.

**Obs!**

**Innan du kan såga måste skyddet för sågklingan (2) sänkas ned till virket.**

### 7.2 Ställa in anslag för sågvinkel (bild 4)

- Obs! Dra ut stickkontakten
- Ställ in sågklingan (4) på max. sågdjup (se 8.2)
- Lossa på spärrhandtaget (9).

#### 7.2.1 0°-anslag (bild 4/5)

- Vrid handratten (8) åt vänster tills pilen (17) står på 0°.
- Dra åt spärrhandtaget (9) lätt.
- Lägg in vinkeln (a) mellan sågbordet (1) och sågklingan (4).
- Om vinkeln inte är exakt 90° så kan anslagskruven (18) justeras in med en inbussnyckel (b) tills vinkeln uppgår till exakt 90°.
- Eventuellt måste spärrhandtaget (9) lossas på nytt om sågklingan ska svängas ytterligare mot vänster.

#### 7.2.2 45°-anslag (bild 4/6)

- Vrid handratten (8) åt höger tills pilen (17) står på 45°.
- Dra åt spärrhandtaget (9) lätt.
- Lägg in vinkeln (c) mellan sågbordet (1) och sågklingan (4).
- Om vinkeln inte är exakt 45° så kan denna

**Obs! Innan du kan börja såga måste du fixera det valda vinkelläget med spärrhandtaget (9).**

### 7.3 Ställa in spaltkniv (bild 3/7)

- **Obs!** Dra ut stickkontakten
- Ställ in sågklingan (4) på max. sågdjup, för till 0° läge och spärra därefter.
- Demontera skyddet för sågklingan (se 7.1)
- Ta ut sågplattan (6) (se 7.4)
- Lossa på de båda inbuss-skruvarna (20).

#### 7.3.1 Ställa in för maximal sågning (bild 7/8)

- Skjut spaltkniven (5) uppåt tills avståndet mellan sågbordet (1) och spaltknivens (5) ovkant uppgår till ca 10 cm.
- Avståndet mellan sågklingan (4) och spaltkniven (5) måste vara 3-5 mm.
- Dra åt de båda inbuss-skruvarna (20) på nytt och montera sågplattan (6).

#### 7.3.2 Ställa in för dold sågning (bild 7/8)

- Skjut spaltkniven (5) så långt nedåt tills dess spets ligger 2 mm under sågklingans översta tand.
- Även i detta fall måste avståndet mellan spaltkniven (5) och sågklingan (4) uppgå till 3-5 mm (se bild 8).
- Dra åt de båda inbuss-skruvarna (20) på nytt och montera sågplattan (6).  
**Obs!** Efter dold sågning måste skyddskåpan monteras fast på nytt.
- Om du låter spaltkniven vara kvar i det undre läget så måste du beakta att såghöjden därigenom förringas till ca 65 mm.
- Kontrollera spaltknivens inställning varje gång som sågklingan har bytts ut.

### 7.4 Byta ut sågplatta (bild 7a)

- Byt ut sågpattan om den är slitna eller defekt eftersom det annars finns risk för personskador.
- Demontera skyddet för sågklingan (2).
- Avlägsna 6 st. skruvar med försänkt huvud (34).
- Lyft upp den slitna sågplattan (6).
- Montera den nya sågplattan i omvänd ordningsföljd.

### 7.5 Byta sågklinga (bild 9)

- **Obs!** Dra ut stickkontakten
- Ställ in sågklingan (4) på max. sågdjup.
- Demontera skyddet för sågklingan (2) (se 7.1).
- Avlägsna sågplattan (6) (7.4).

- Spärra ytterflänsen (28) med frontnyckeln (29) och skruva ut sexkantskraven med gaffelnyckeln (30) i sågklingans (4) rotationsriktning (Obs! Vänstergänga).
- Ställ in sågklingan (4) på minimalt sågdjup för att lättare kunna ta ut den.
- Ta av sågklingan (4) från innerflänsen och dra den uppåt.
- Rengör sågklingans fläns noggrant innan du monterar den nya sågklingan.
- Sätt in den nya sågklingan i omvänd ordningsföljd och dra därefter åt.  
Obs! Beakta rotationsriktningen, dvs. tändernas sågvinkel måste befinna sig i rotationsriktningen, dvs. framåt (se pil på skyddet för sågklingan).
- Återmontera spaltkniven (5) och skyddet för sågklingan (2) och ställ därefter in (se 7.3, 7.1).
- Funktionskontrollera skyddsanordningarna innan du använder sågen på nytt.

## 8.0 Betjäning

### 8.1 Strömbrytare (bild 10)

- Skjut låsknappen (a) uppåt.
- Fäll upp locket (b).
- Tryck in den gröna knappen „1“ (c) för att koppla in sågen.
- Tryck in den röda knappen „0“ (d) för att koppla ifrån sågen.
- För att garantera att sågen inte kopplas in av obehöriga personer, kan locket (b) stängas och låsas med ett hänglås (e) (barnsäkring).

### 8.2 Sågdjup (bild 4)

- Ställ in sågklingan (4) på önskat sågdjup med hjälp av veven (8).  
Moturs: större sågdjup  
Medurs: mindre sågdjup

## 8.3 Parallellanslag

### 8.3.1 Anslagshöjd (bild 11 - 14)

- Det medföljande parallellanslaget (7) har två styrningsytor med olika höjder.
- Beroende på virkets tjocklek måste anslagslisten (25) användas för tjockt material enl. bild 11, och för tunt material enl. bild 12.
- Innan anslagslisten (25) kan ställas på den lägre styrningshöjden måste de båda räffelskruvarna (26) lossas för att anslagslisten (25) ska kunna tas av från hållaren (24).

- Ta ut de båda räffelskruvarna (26) genom skåran (27) i anslagslisten (25) och sätt in i den andra skåran (31).
- Återmontera anslagslisten (25) på hållaren (24).
- Ställ om till den högre styrningsytan på samma sätt.

### 8.3.2 Sågbredd (bild 11)

- Använd parallellanslaget (7) när du sågar virke i längdriktningen.
- Parallellanslaget (7) kan monteras på en av sågbordets (1) båda sidor.
- Skjut in parallellanslaget (7) i sågbordets (1) styrskåra (22).
- Användning på vänster sida  
- Ställ in parallellanslaget (7) till önskat mått med hjälp av skalan (23) på sågbordet (1).  
- Ställ in hållarens (24) vänstra kant på önskat mått med hjälp av skalan (23).  
- Vrid på skruven med stjärnformat handtag (12) åt höger för att fixera parallellanslaget (7) i detta läge (se bild 10).
- Gör inställningen på höger sida på samma sätt.

### 8.3.3 Ställa in anslagslängd (bild 11/15)

- För att undvika att virket kläms fast under sågningen kan anslagslisten (25) förskjutas i längdriktningen.
- Tumregel: Listens bakre ände vidrör en tänkt linje som börjar vid sågklingans mitt och går bakåt under 45° vinkel.
- Ställ in erforderlig sågbredd  
- Lossa på räffelskruvarna (26) och skjut anslagslisten (25) så långt framåt tills den tänkta 45°-linjen berörs.  
- Dra åt räffelskruvarna (26) på nytt.

## 8.4 Tväranslag (bild 16)

- Ta ut tväranslaget (14) ur hållaren och skjut in det i sågbordets (1) spår (a).
- Lossa på räffelskraven (32).
- Vrid på tväranslaget (14) tills pilen (33) står på önskat vinkelmått.
- Dra åt räffelskraven (32) på nytt.
- Om större arbetsstycken ska sågas kan tväranslaget (14) förlängas med parallellanslagets (7) anslagslist (25) (bild 13).

### Obs!

- Skjut inte anslagslisten (25) för långt mot sågklingan.
- Avståndet mellan anslagslisten (25) och sågklingan (4) ska uppgå till ca 2 cm.

## S

**8.5 Ställa in vinkel (bild 4)**

- Lossa på spärrhandtaget (9).
- Vrid handratten (8) åt höger tills visaren (17) pekar på avsett vinkelmått på skalan (a).
- Dra därefter åt spärrhandtaget (9) ordentligt.

**9.0 Drift****Obs!**

- Efter varje ny inställning rekommenderar vi att en provsågning genomförs för att kontrollera att de inställda måtten stämmer.
- När du har kopplat in sågen måste du vänta tills sågen har nått sitt maximala varvtal innan du kan börja såga.
- Var försiktig vid insågning!

**9.1 Längssågning (bild 17)**

Vid längssågning sågas arbetsstycket i sin längdriktning.

Tryck en av arbetsstyckets kanter mot parallellanslaget (7) medan den plana sidan ligger emot sågbordet (1).

Skyddet för sågklingan (2) måste alltid sänkas ned till arbetsstycket.

När du genomför längssågning får du aldrig stå i linje med sågningens längdriktning.

- Ställ in parallellanslaget (7) med hänsyn till arbetsstyckets höjd och önskade bredd (se 8.3).
- Koppla in sågen.
- Håll händerna (med hela handflatan) på arbetsstycket och skjut det längs med parallellanslaget (7) och vidare in i sågklingan (4).
- Styr sidan med vänster hand endast fram till skyddskåpens framkant
- Skjut alltid igenom arbetsstycket ända fram till spaltknivens (5) slut.
- Låt sågningsavfallet ligga kvar på sågbordet (1) tills sågklingan (4) har stannat.
- Säkra långa arbetsstycken mot att välta under sågningen (t.ex. med ett rullbart stativ).

**9.1.2 Såga smala arbetsstycken (bild 18)**

- Om arbetsstycken som är smalare än 120 mm ska längssågas måste en skjutkäpp tvunget användas.  
En skjutkäpp ingår i leveransen. Byt omedelbart ut skjutkäppen om den är slitna eller skadad.

**9.1.3 Såga mycket smala arbetsstycken, för L 30 mm**

- Om mycket smala arbetsstycken (smalare än 30 mm) ska längssågas måste en skjut-trädel tvunget användas.
- Vi rekommenderar att parallellanslagets lägre styrningsyta används.
- Skjut-trädelen ingår inte i leveransen!  
(Kan erhållas i en specialbutik)  
Byt ut slitna skjut-trädelar i tid.

**9.1.4 Dold sågning (bild 20)**

Tack vare det avtagbara skyddet för sågklingan och den steglösa inställningen av såghöjden (0 - 76 mm) kan dold sågning samt spårsågning utföras.

- Demontera skyddet för sågklingan (2) (se 7.1).
- Ställ in spaltkniven (5) för dold sågning (se 7.3.2).
- Ställ in önskat sågdjup (8.2).
- Montera parallellanslaget (7) till höger om sågklingan och ställ in på erforderlig bredd (8.3).
- Skjut in arbetsstycket i sågklingan (4). Se till att arbetsstycket ligger ordentligt på sågbordet (1).
- Såga i sådan följd att de avsågade listerna faller bort till vänster om sågklingan. På så sätt kan du förhindra att dessa kläms fast mellan anslaget och sågklingan, vilket annars kan förorsaka rekyler.
- När du har sågat färdigt måste skyddet för sågklingan (2) omedelbart återmonteras.

**9.1.5 Snedsågning (bild 21)**

Parallellanslaget (7) måste alltid användas vid snedsågning.

- Ställ in sågklingan (4) på önskat vinkelmått (se 8.5.).
- Ställ in parallellanslaget (7) med hänsyn till arbetsstyckets bredd och höjd.
- Utför sågningen på lämpligt sätt med hänsyn till arbetsstyckets bredd (se 9.1.2 och 9.1.3)

**9.2 Tvärsågning (bild 22)**

- Skjut in tväranslaget (14) i ett av de båda spåren (a) på sågbordet (1) och ställ in på önskat vinkelmått (se 8.4.). Om sågklingan dessutom ska snedställas, måste du använda det spår som innebär att din hand eller tväranslaget inte kommer i kontakt med skyddet för sågklingan.

- Använd anslagslisten (25) vid behov.
- Tryck arbetsstycket mot tväranslaget (14).
-

- **Obs!**

Håll alltid fast arbetsstycket som ska sågas till istället för delen som ska sågas av.

- Skjut alltid tvärslaget (14) ända fram till hela arbetsstycket har sågats igenom.
- Koppla ifrån sågen på nytt.  
Ta inte bort sågningsavfallet förrän sågklingen har stannat.

## 10.0 Underhåll

- Obs! Dra ut stickkontakten.
- Maskinen måste rengöras från damm och smuts i regelbundna intervaller. Använd helst en fin borste eller en tygtrasa.
- Använd inga aggressiva medel vid rengöring av plastdelarna.

## 11.0 Reservdelsbeställning

Ange följande uppgifter vid beställning av reservdelar:

- Maskintyp
- Maskinens artikelnummer
- Maskinens ID-nr.
- Reservdelsnumret för reservdelen

**FIN****1. Laitteen kuvaus:**

1. Sahauspöytä
2. Teränsuojus
3. Työntötanko
4. Sahanterä
5. Halkaisukiila
6. Pöydän aukko
7. Sivuvaste
8. käsipyörä
9. lukituskahva
10. Teline
11. Päälle-/pois-kytkin
12. Tähtikantaruuvi
13. imuletku
14. poikittaisvaste
15. siipimutteri
16. imusovitin
21. ruuvi

**2. Toimituksen osat**

- pöytäpyörösaha
- kovametallivalmistainen sahanterä
- rinnakkaisvaste
- poikittaisvaste
- työntötanko
- reikäkantaruuviavain
- kiintoavain

**3. Käyttötarkoitus**

Pöytäpyörösaha TKS 250 soveltuu pitkittäis- ja poikittaisleikkausten (vain poikittaisvasteella) tekemiseen kaikenlaatuisen puuhun, koneen koon mukaisesti. Minkäänlaista pyöreää puuta ei saa leikata.

Jokainen muunlainen käyttö on tarkoituksenvastainen. Valmistaja ei ole vastuussa vaan käyttäjä itse vastaa kaikista vaurioista ja loukkaantumisista, jotka syntyvät tarkoituksenvastaisen käytön seurauksena. Vain koneeseen sopivia sahanterä (HM- tai CV-sahanterä) saa käyttää. Kaikenlaisten HSS-sahanterien ja katkaisulaikkojen käyttö on kiellettyä. Määräystenmukaiseen käyttöön kuuluu myös sekä turvallisuusohjeiden että asennus- ja käyttöohjeiden huomioon ottaminen.

Konetta käyttävien ja huoltavien henkilöiden tulee olla asianmukaisesti opastettuja, myös koskien mahdollisia vaaratilanteita.

Lisäksi on voimassaolevia tapaturmanehkäisy-määräyksiä noudatettava mitä tarkimmin.

Koneeseen tehdyt muutokset sulkevat valmistajan vastuun tästä aiheutuvista vahingoista täysin pois.

Tarkoituksenmukaisesta käytöstä huolimatta tiettyjä riskitekijöitä ei voi täysin välttää. Koneen rakenteesta ja asennuksesta johtuen seuraavat vaarat ovat mahdollisia:

- sahanterän kosketus peittämättömällä sahausalueella
- pyörivään sahanterään tarttuminen (leikkaushaava)
- työkappaleiden ja työkappaleiden osien takapotku asiantuntemattoman käsittelyn vuoksi
- sahanterän rikkoutuminen
- sahanterän virheellisten kovametalliosien sinkoilu
- kuulovauriot, ellei käytetä tarvittava kuulosuojaa
- terveydelle vahingollisia puupölypäästöjä käytettäessä konetta suljetuissa tiloissa.

**4. Tärkeitä ohjeita**

Lue käyttöohje huolellisesti läpi ja noudata siinä annettuja ohjeita. Tutustu tämän käyttöohjeen avulla laitteeseen, sen oikeaan käyttöön sekä turvallisuusohjeisiin.

**Turvallisuusohjeet:**

- Varoitus: Sähkötyökaluja käytettäessä perusturvallisuustoimenpiteitä on noudatettava tulipalon, sähköiskun ja henkilövahinkojen välttämiseksi.
- Noudata kaikkia näitä määräyksiä ennen sahalla työskentelyä sekä sen aikana.
- Säilytä nämä turvallisuusmääräykset hyvin.
- Ennen kaikkia muutos-, puhdistus- ja säätötöitä on pistoke irroitettava sähkörasiasta.
- Selvitä turvallisuusohjeet myös kaikille koneen kera työskenteleville henkilöille.
- Älä käytä sahaa polttopuiden sahaukseen.
- Pyöröpuita ei saa sahata poikkisuuntaan.
- Varoitus! Pyörivä sahanterä merkitsee käsien ja sormien loukkaantumisvaaraa.
- Kone on varustettu turvakytkimellä (11), joka estää sen uudelleenikäynnistymisen sähkökatkon jälkeen.
- Tarkista ennen käyttöönottoa, että tyypikkilpeen merkitty laitteen jännite vastaa verkkojännitettä.
- Jos tarvitaan pidennysjohtoa, on tarkistettava, että sen läpimitta on riittävän suuri laitteen virranottoa varten. Vähimmäisläpimitta 1 mm<sup>2</sup>.



- Sahaa ei saa kantaa johdosta.
- Tarkasta verkkoliitäntäjohto (9). Älä käytä virheellistä tai vahingoittunutta liitäntäjohtoa.
- Älä vedä johdosta, kun irroit pistokkeen verkkopistorasiasta. Suojaa johtoa kuumuudelta, öljyltä ja teräviltä reunoilta.
- Sahaa ei saa jättää alttiiksi sateelle eikä sitä tule käyttää kosteassa tai märässä ympäristössä.
- Huolehdi hyvästä valaistuksesta.
- Ei saa käyttää helposti syttyvien nesteiden tai kaasujen läheisyydessä.
- Käytä sopivia työvaatteita! Väljät vaatteet tai korut voivat tarttua pyöriivään sahanterään.
- Käytä hiusverkkoa, jos hiukseesi ovat pitkät. Vältä luonnottomia asentoja.
- Käyttäjän tulee olla vähintään 18-vuotias, koulu tervavat vähintään 16-vuotiaita ja aina valvonnan alaisia.
- Pidä lapset poissa verkkoonliitetyn laitteen lähistöltä.
- Älä anna muiden henkilöiden, erityisesti lasten, päästä käsiksi työkaluun tai verkkoliitäntäjohtoon. Pidä heidät poissa työalueelta.
- Pidä työalue puhtaana puujätteistä ja työkalun osista.
- Koneen kanssa työskenteleviä henkilöitä ei saa häiritä.
- Huomioi moottorin ja sahanterän pyörimäsuunta.
- Sahanteriä (4) ei missään tapauksessa saa jarruttaa painamalla niitä sivuittain moottorin pysäytyksen jälkeen.
- Käytä vain hyvin teroitettuja, ehjiä ja muotonsa säilyttäneitä sahanteriä (4).
- Ei saa käyttää runsasseosteisesta pikaleikkaus teräksestä (HSS-teräksestä) valmistettuja pyörösahanteriä (4).
- Koneessa saa käyttää vain standardin prEN 847-1:1996 mukaisia työkaluja.
- Virheelliset sahanterät (4) on vaihdettava heti uusiin.
- Ei saa käyttää sahanteriä, jotka eivät vastaa tässä käyttöohjeessa annettuja tunnuskoodeja.
- Liikkuvaa suojusta (2) ei saa kiliata paikalleen avatussa asennossa.
- Koneen turvalaitteita (2, 5) ei saa ottaa pois tai estää niiden käyttöä.
- Halkaisukiila (5) on tärkeä suojalaite, joka ohjaa työkalua ja estää leikkauksen sulkeutumisen sahanterän takana sekä työkalun takaisintyöntymisen. Tarkasta halkaisukiilan paksuus. Kiila ei saa olla ohuempi kuin sahanterän runko eikä paksumpi kuin sen haritus.
- Teränsuojus (2) on laskettava joka työn ajaksi työkalun päälle.
- Käytä kapeiden puukappaleiden pitkittäisleikkaukseen välttämättä aina työntötankoa (3) (leveys alle 120 mm).
- Kapeita puukappaleita sahattaessa on sahanterän oikealla puolella oleva suuntaisvaste kiristettävä.
- **Huomio:** Tällä sahalla ei saa tehdä aukko-leikkauksia.
- Älä leikkaa työkaluilla, jotka ovat liian pieniä tukevasti kädessä pidettäväksi.
- Työasema aina sahanterän sivulla.
- Koneetta ei saa kuormittaa niin raskaasti, että se pysähtyy.
- Paina työkalua aina lujasti pöytälevyä (1) vasten.
- Huolehdi siitä, että leikatut puupalat eivät joudu sahan hammaskehään ja sinkoudu pois.
- Älä koskaan poista puusiruja, lastuja tai kiinni jääneitä puunpalasia sahanterän pyöriessä.
- Häiriöiden poistoa tai kiinnijääneiden puupalojen poistoa varten kone sammutetaan ja pistoke irrotetaan verkosta.
- Jos pöydän sahausaukko on repeillyt, on pöytälevy uusittava. - Irroita pistoke -
- Suorita varustelu- sekä säätö-, mittaus- ja puhdistustyöt vain sammutettuasi koneen. - Irroita pistoke -
- Katso ennen käynnistystä, että avaimet ja työkalut on poistettu.
- Kun lähdet työkohteesta, sammuta kone ja irroita verkkopistoke.
- Sähköasennukset, korjaukset ja huoltotyöt saa suorittaa vain alan ammattimies.
- Valmistajan turvallisuus-, työ- ja huolto-ohjeita sekä teknisissä tiedoissa ilmoitettuja mittoja on noudatettava.
- Noudata myös asiaankuuluvia tapaturmanestämääräyksiä sekä muita yleisesti hyväksyttyjä turvallisuusohjeita.
- Tarkista, että ammattikunnan vastaavia määräyksiä (VBG 7) noudatetaan.
- Liitä joka työssä pölynimulajiteisto päälle.
- Käytä sahaa vain tarkoitukseen sopivan imulajiteiston tai markkinoilla olevan teollisuusimulajiteiston kera välttyäksesi poissinkoavien sahausjätteiden aiheuttamilta loukkaantumisilta.

FIN

**Käytä suojalaseja****Käytä kuulosuojuksia****Käytä pölysuodatinta****Melunpäästöarvot**

	Käyttö	Tyhjäkäynti
Äänen painetaso LPA	105,0 dB(A)	93,0 dB(A)
Äänen tehotaso LWA	114,6 dB(A)	102,6 dB(A)

„Annetut arvot ovat päästöarvoja eivätkä siksi aina samalla esitä varmoja työpaikka-arvoja. Vaikka päästö- ja ottotasojen välillä on yhteys, ei tästä voida varmuudella johtaa, ovatko lisävarotoimet tarpeen vaiko eivät. Kulloinkin työpaikalla vallitsevaan melunottotasoon vaikuttavia tekijöitä ovat vaikutuksen kesto, työtilan ominaisuudet, muut melunlähteet jne, kuten esim. koneiden ja muiden lähistöllä suoritettavien töiden lukumäärä. Luotettavat työpaikka-arvot voivat samoin vaihdella maasta toiseen. Tämän informaation tarkoitus on antaa käyttäjälle mahdollisuus arvioida vaarannusaste ja riskit tarkemmin.“

**5. Tekniset tiedot**

Vaihtovirtamoottori	230V 50Hz
Teho P	1500 W
Tyhjäkäyntikierrosluku no	4000 min <sup>-1</sup>
Kovametallivalmisteinen sahanterä	Ø 250 x Ø30 x Ø 3,2 mm
Sahanhammasmäärä	36
Pöydän koko	625 x 463 mm
Leikkuukorkeus maksimi	76 mm / 90° 63 mm / 45°
Korkeuden säätö	portaaton 0-76 mm
Pöytä kallistettava	portaaton 0° - 45°
Imuliittymä	Ø 36 mm

- Taukokäyttö (S3) merkitsee sitä, että käytön aikana on pidettävä jäähdytystaukoja. Taukojen kesto aika on valittu niin, että kone ei pääse kuumenemaan liikaa, mutta moottori ei myöskään jäähdy huoneenlämpöön asti. Kuormitus- ja taukoajojen kokonaissummaa nimitetään käyttöajaksi. Tämä kestää yleensä 10 minuuttia, ts. koneen käydessä S3 50%-käytöllä tästä on 5 minuuttia kuormitusaikaa ja 5 minuuttia taukoajaa.

**6. Ennen käyttöönottoa**

- Pöytäpyörösaha puretaan pakkauksesta ja tarkistetaan mahdollisten kuljetusvahinkojen varalta.
- Ennen käyttöönottoa on kaikki suojukset ja turvalaitteet asennettava määräysten mukaisesti.
- Sahanterän on voitava pyöriä vapaasti.
- Jos puuta on jo työstetty, varo vieraita osia kuten esim. nauvoja ja ruuveja.
- Ennen käynnistyskytkimen toimentamista täytyy tarkistaa, että sahanterä on asennettu oikein ja kaikki liikkuvat osat kulkevat helposti.
- Tarkista ennen koneen liittämistä verkkoon, että tyyppikilven tiedot vastaavat käytettyä verkkojännitettä.

## 7. Asennus

**Huomio! Ennen pyörösahan kaikkia huolto-, muutos- ja asennustöitä vahvavirtapistoke on vedettävä ulos pistorasiasta.**

### 7.1 Sahanteränsuojuksen asennus / purkaminen (kuva 3)

- Sahanteränsuojus (2) otetaan käteen ja siipimutteri (15) irrotetaan.
- Sahanteränsuojus (2) asetetaan halkaisukiilalle (5) siten, että ruuvi (21) sopii halkaisukiilan (5) uurteseen (a).
- Sahanteränsuojusta (2) työnnetään eteenpäin ja siipimutteria (15) kiristetään.
- Imuletku (13) kiinnitetään laitteen takasivulla sijaitsevaan imusovittimeen (16) ja sahanteränsuojuksen (2) imuliitäntään.
- Imusovittimen (16) loppuosaan (b) on liitettävä sopiva imulaite. (kuva 2)
- Purkaminen tapahtuu päinvastaisessa järjestyksessä.

**Huomio!**

**Ennenkuin aloitatte sahaamisen sahanteränsuojusta (2) on laskettava sahatavaran ylle.**

### 7.2. Leikkuukulman vasteen säätö (kuva 4)

- **Huomio!** Vahvavirtapistoke on vedettävä ulos pistorasiasta.
- Sahanterä (4) säädetään maks. leikkusuuyvyydelle. (kts. 8.2)
- Lukituskahva (9) irrotetaan.

#### 7.2.1. 0°-vaste (kuva 4/5)

- Käsipyörää (8) liikutetaan vasemmalle kunnes nuoli (17) näyttää 0°.
- Lukituskahvaa (9) kiristetään kevyesti.
- Kulma (a) asetetaan sahauspöydän (1) ja sahanterän (4) väliin.
- Mikäli kulma ei ole tarkalleen 90° on kuusiokoloavainta (b) käyttämällä mahdollista siirtää vasteruuvia (18), kunnes kulma on tarkalleen 90°.
- Mahdollisesti lukituskahvaa (9) voidaan irrottaa uudestaan, jotta sahanterää pystytään kallistamaan vielä vähän vasemmalle.

#### 7.2.2. 45°-vaste (kuva 4/6)

- Käsipyörää (8) liikutetaan oikealle kunnes nuoli

- Kulma (C) asetetaan sahauspöydän (1) ja sahanterän (4) väliin.
- Mikäli kulma ei ole tarkalleen 45° tätä voi vasteruuvien (19) avulla tarkistaa jälkepäin (kts. vastaavasti 7.2.1.)

**Huomio! Ennen sahaamista valittu kulma-asento on aina varmistettava kiristämällä lukituskahvaa (9).**

### 7.3. Halkaisukiilan säätö ( kuvat 3 / 7)

- **Huomio!** Vahvavirtapistoke on vedettävä ulos pistorasiasta.
- Sahanterä (4) säädetään maks. leikkusuuyvyydelle, asetetaan 0°-asentoon ja lukitaan.
- Sahanteränsuojus puretaan (kts. 7.1.).
- Pöydän aukko (6) nostetaan ulos (kts. 7.4.).
- Kummatkin kuusiokoloruuvit (20) irrotetaan.

#### 7.3.1. Maksimaalisten leikkuiden säätö ( kuvat 7 / 8)

- Halkaisukiilaa (5) työnnetään ylöspäin, kunnes sahauspöydän (1) ja halkaisukiilan (5) yläreunan välinen etäisyys on n. 10 cm.
- Sahanterän (4) ja halkaisukiilan (5) etäisyyden on oltava 3-5 mm.
- Kummatkin kuusiokoloruuvit (20) kiristetään uudestaan ja pöydän aukko (6) asennetaan paikoilleen.

#### 7.3.2. Kohdakkaisleikkuiden säätö ( kuvat 7 / 8)

- Halkaisukiilaa (5) työnnetään niin paljon alaspäin, kunnes halkaisukiilan kärki on 2 mm ylimmän sahanteränhampaan alapuolella.
- Halkaisukiilan (5) ja sahanterän (4) etäisyyden on taas oltava 3-5 mm (kts. kuva 8).
- Kummatkin kuusiokoloruuvit (20) kiristetään uudestaan ja pöydän aukko (6) asennetaan paikoilleen.
- **Huomio!** Kohdakkaisleikkuihin suorittamisen jälkeen suojuskupu on taas asennettava paikoilleen.
- Mikäli jätätte halkaisukiilan alempaan asentoon, on otettava huomioon, että leikkuukorkeus supistuu n. 65 millimetriin.
- Halkaisukiilan asentoa on tarkistettava jokaisen sahanteränvaihdon jälkeen.

### 7.4 Pöydän aukon vaihto (kuva 7a)

- Kulumisen tai vahingoittumisen seurauksena pöydän aukkoa on vaihdettava uuteen, muuten

**FIN**

- Kulunut pöydän aukko (6) nostetaan ylös.
- Uuden pöydän aukon asennus tapahtuu päinvastaisessa järjestyksessä.

## 7.5. Sahanterän vaihto (kuva 9)

- **Huomio!** Vahvavirtapistoke on vedettävä ulos pistorasiasta.
- Sahanterä (4) säädetään maksimileikkuusyyvyydelle.
- Sahanteränsuojus (2) otetaan pois (kts. 7.1.).
- Pöydän aukko (6) nostetaan ulos (kts. 7.4.).
- Halkaisukiila (5) otetaan pois (kts. 7.3.).
- Ulkolaippa (28) kiinnitetään reikäkantaruuviavaimella (29) ja kuusioruuvi nostetaan ulos kiintoavaimella (30) sahanterän (4) liikkeen suuntaan (huomio: vasenkierre).
- Sahanterä (4) säädetään minimileikkuusyyvyydelle, jotta sen poistaminen helpottuisi.
- Sahanterä (4) otetaan pois sisälaipasta ja vedetään ylös.
- Sahanteränlaippaa on puhdistettava perusteellisesti ennen uuden sahanterän asentamista.
- Uusi sahanterä asennetaan paikoilleen päinvastaisessa järjestyksessä ja kiristetään. **Huomio!** Ottakaa huomioon liikkeen suunta, hampaiden leikkuuviisteen on näytettävä liikkeen suuntaan, eli eteenpäin (kts. sahanteränsuojuksen nuolta).
- Halkaisukiila (5) sekä sahanteränsuojus (2) asennetaan taas ja säädetään (kts. 7.3., 7.1.).
- Ennenkuin taas otatte sahan työ käyttöön, suojalaitteiden toimivuutta on tarkistettava.

## 8.0 Käyttö

### 8.1. Kytkin päälle / pois päältä (kuva 10)

- Lukitusnappi (a) työnnetään ylös.
- Kansia (b) nostetaan.
- Vihreätä näppäintä „1“ (C) painamalla saha voidaan kytkeä päälle.
- Saha kytketään taas pois päältä painamalla punaista näppäintä „0“ (d).
- Jotta sahaa ei voi kytkeä päälle luvottomasti, voidaan kantta (b) sulkea ja turvata riippulukon (e) avulla. (turvatoimenpide lapsia varten)

### 8.2. Leikkuusyyvyys (kuva 4)

- Käsikampia (8) pyörittämällä sahanterä (4) on

## 8.3. Rinnakkaisvaste

### 8.3.1 Vasteen korkeus (kuvat 11-14)

- Toimitukseen kuuluvaan rinnakkaisvasteeseen (7) kuuluu kaksi eri korkuista ohjauspintaa.
- Sahattavien materiaalien paksuudesta riippuen on käytettävä vastekiskoa (25) kuvan 11 mukaan paksua materiaalia varten ja kuvan 12 mukaan ohutta materiaalia varten.
- Vastekiskon (25) siirtoa varten alemmalle ohjauspinnalle molemmat pyälletyt ruuvit (26) on irrotettava, jotta vastekiskoa (25) voi irrottaa pidikkeestä (24).
- Kummatkin pyälletyt ruuvit (26) on otettava ulos vastekiskossa (25) olevan raon (27) kautta ja taas sijoitettava toiseen rakoön (31).
- Vastekisko (25) asennetaan taas pidikkeeseen (24).
- Siirto korkealle ohjauspinnalle on suoritettava vastaavasti.

### 8.3.2. Leikkuuleveys (kuva 11)

- Puuosien pitkittäisleikkaukseen on käytettävä rinnakkaisvastetta (7).
- Rinnakkaisvasteen (7) voi asentaa sahauspöydän (1) kummallekin puolelle.
- Rinnakkaisvaste (7) on työnnettävä ulkopuolelta sahauspöydän (1) ohjausrakoön (22).
- Käyttö vasemmalla puolella
  - Sahauspöydän (1) asteikon (23) avulla voitte asettaa rinnakkaisvasteen (7) toivomanne mitan mukaisesti.
  - Pidikkeen (24) vasen reuna on asteikolla (23) asetettava toivomanne mitan kohdalle.
  - Tähtikantaruuvia (12) oikeaan suuntaan kiertämällä rinnakkaisvaste (7) lukkiutuu tähän kohtaan.
- Oikeanpuoleista käyttöä varten asentaminen suoritetaan vastaavasti.

### 8.3.3. Vasteen pituuden asettaminen (kuvat 11/15)

- Jotta leikkuutavara ei joutuisi puristukseen, vastekiskoa (25) voi liikuttaa pituussuuntaan.
- Nyrkkisääntö: Vasteen takapäite kohtaa ajatellun viivan, joka alkaa noin sahanterän keskeltä ja kulkee alle 45° taaksepäin.
- Asetatte tarvittavan leikkuuleveyden
  - Pyälletyt ruuvit (26) irrotetaan ja vastekiskoa (25) siirretään niin paljon eteenpäin, kunnes ajateltua 45° viivaa kosketetaan.
  - Pyälletyt ruuvit (26) kiristetään taas.

## 8.4 Poikittaisvaste (kuva 16)

- Poikittaisvaste (14) otetaan pidikkeestä ja työnnetään sahauspöydän (1) uurteseen (a).
- Pyälletty ruuvi (32) irrotetaan.
- Poikittaisvastetta (14) kierretään, kunnes nuoli (33) näyttää toivottua kulmamittaa.
- Pyällettyä ruuvia (32) kiristetään taas.
- Suurempia työkappaleosia sahattaessa poikittaisvastetta (14) voi pidentää rinnakkaisvasteen (7) vastekiskolla (25) (kuva 13).

### Huomio!!

- Vastekiskoa (25) ei saa työntää liian pitkälle sahanterän suuntaan.
- Vastekiskon (25) ja sahanterän (4) etäisyyden tulisi olla noin 2 cm.

## 8.5 Kulmamitan asettaminen (kuva 4)

- Lukituskahva (9) irrotetaan.
- Käsipyörää (8) työnnetään oikealle, kunnes osoitin (17) näyttää toivottua kulmamittaa asteikolla (a).
- Lukituskahvaa (9) kiristetään hyvin.

## 9.0 Käyttö

### Huomio!!

- Jokaisen uuden asettamisen jälkeen suosittelemme koeleikkausta, jotta voitte tarkistaa että asetetut mitat pitävät paikkansa.
- Käynnistettyänne sahan Teidän on ensin odotettava, että sahanterä on saavuttanut maksimikierrosluvun ennenkuin suoritate leikkaan.
- Olkaa varuillanne sisäänleikkaan yhteydessä!

## 9.1. Pitkittäissahausten suorittaminen (kuva 17)

Työkappale sahataanläpi pitkittäissuuntaan. Työkappaleen reunaa painetaan rinnakkaisvastetta (7) vastaan, litteä sivu sahauspöytää (1) vasten. Sahanteränsuojus (2) on aina laskettava työkappaleeseen asti.

Työasento pitkittäissahaussessa ei koskaan saa olla sahauskuvun suuntaan.

- Rinnakkaisvaste (7) asetetaan työkappaleen korkeuden ja toivotun leveyden mukaan. (kts. 8.3.)
- Saha käynnistetään.
- Kätet asetetaan tasaisesti sormet kiinni

- Sivuttainen ohjaus vasemmalla kädellä vain suojuskuvun etureunalle asti.
- Työkappaleita työnnetään läpi aina halkaisukiilan (5) loppupäätyyn asti.
- Sahausjäte jää sahauspöydälle (1) kunnes sahanterä (4) taas on vapaassa asennossa.
- Pitkät työkappaleet on turvattava kallistumista vastaan sahauskuvun loppuvaiheessa (esim. puolaltapurkamisteline jne.).

### 9.1.2. Kapeiden työkappaleiden sahaaminen (kuva 18)

- Alle 120 mm leveiden työkappaleiden pitkittäissahaussessa on ehdottomasti suoritettava työntötangon avulla.

#### **Työntötanko kuuluu toimitukseen.**

#### **Kulunut tai vaurioitunut työntötanko on pikaisesti vaihdettava.**

### 9.1.3. Erittäin kapeiden työkappaleiden sahaaminen, pituudelle 30 mm

- Erittäin kapeiden työkappaleiden (enintään 30 mm leveät) pitkittäissahaussessa on ehdottomasti suoritettava työntöpuun avulla.
- Rinnakkaisvasteen alemmaa ohjauspintaa suositellaan siihen käyttöön.
- Työntöpuu ei kuulu toimitukseen! (Voi ostaa hyvästä alan erikoisliikkeestä.) Kulunut työntöpuu on ajoissa vaihdettava uuteen.

### 9.1.4. Kohdakkaisleikkuiden suorittaminen (kuva 20)

Poistettavan sahanteränsuojuksen ja portaattomasti säädettävän sahauskorkeuden 0-76 mm ansiosta kohdakkais- ja uurreleikkaus ovat mahdollisia.

- Sahanteränsuojus (2) otetaan pois (kts. 7.1.).
- Halkaisukiila (5) säädetään kohdakkaisleikkausta varten (kts. 7.3.2.).
- Toivottu leikkuvuus säädetään (8.2.).
- Rinnakkaisvaste (7) asennetaan sahanterän (4) oikealle puolelle ja säädetään tarvittavalle leveydelle (8.3.).
- Työkappale työnnetään sahanterään (4). Kiinnittäkää huomiota siihen, että työkappale on tukevasti sahauspöydällä (1).
- Sahausjärjestys on valittava siten, että sahatut listat putoavat pyörösaahanterän vasemmalle puolelle vasteen ja sahanterän välisen puristuksen välttämiseksi (takaiskuvaara).
- Sahauskuvun jälkeen sahanteränsuojus (2) on pikaisesti taas asennettava paikoilleen.

**FIN****9.1.5. Vinon poikkisahauksen suorittaminen  
(kuva 21)**

- Vinot poikkisahaukset suoritetaan periaatteessa rinnakkaisvastetta (7) käyttämällä.
- Sahanterä (4) säädetään toivotun kulmamitan mukaan. (kts. 8.5.)
- Rinnakkaisvaste (7) säädetään työkappaleen leveyden ja korkeuden mukaan.
- Sahaus suoritetaan työkappaleen leveyden mukaisesti (kts. 9.1.2. ja 9.1.3.).

**9.2. Poikkisahauksen suorittaminen  
(kuva 22)**

- Poikittaisvaste (14) työnnetään toiseen sahauspöydän (1) uurteista (a) ja säädetään toivotun kulmamitan mukaan. (kts. 8.4.) Mikäli sahanterää (4) lisäksi tulisi säätää viistoon, silloin on käytettävä uurretta, joka estää kättänne ja poikittaisvastetta joutumasta kosketuksiin sahanteränsuojuksen kanssa
- Mahdollisesti tulee käyttää vastekiskoa (25).
- Työkappaletta on painettava tiukasti poikittaisvastetta (14) vastaan.
- Saha käynnistetään.
- Sahausta varten poikittaisvaste (14) ja työkappale työnnetään sahanterän suuntaan.
- **Huomio:** Pitäkää aina ohjatusta työkappaleesta tiukasti kiinni, ei koskaan vapaasta työkappaleesta, jota sahataan poikki.
- Poikittaisvastetta (14) pitää aina työntää niin paljon eteenpäin, kunnes työkappale on sahattu kokonaan poikki.
- Saha kytetään taas pois. Sahausjäte poistetaan vasta sitten kun sahanterä on vapaassa asennossa.

**10.0. Huolto**

- Huomio: Vahvavirtapistoke on vedettävä pistorasiasta.
- Kone on säännöllisesti puhdistettava pölystä ja liasta. Puhdistus tapahtuu parhaiten hienolla harjalla tai rievulla.
- Älkää käyttäkö syövyttäviä aineita muovin puhdistukseen.

**11.0. Varaosatilaus**

Varaosatilauksen tulee sisältää seuraavat tiedot:

- Laitteen tyyppi
- Laitteen tuotenumero
- Laitteen tunnusnumero
- Tarvittavan varaosan varaosanumero.

## 1. Beskrivelse av apparatet

- 1 Sagbord
- 2 Sagbladbeskyttelse
- 3 Skyvestokk
- 4 Sagblad
- 5 Spaltekil
- 6 Bordinnlegg
- 7 Parallellanslag
- 8 Håndhjul
- 9 Fastspenningshåndtak
- 10 Stativ
- 11 På-, avbryter
- 12 Stjernegrepskrue
- 13 Avsugslange
- 14 Tverranslag
- 15 Vingemutter
- 16 Avsugadapter
- 21 Skrue

## 2. Inkludert i leveringen

- Bordsirkelsag
- Sagblad av hardmetall
- Parallellanslag
- Tverranslag
- Skyvestokk
- Fronthullnøkkel
- Fastnøkkel

## 3. Bruk i henhold til formålene

Bordsirkelsagen TKS 250 brukes til lengde- og skråsaging (kun med tverranslag) av alle typer tre, avhengig av maskinens størrelse. Rundtømmer av enhver art må ikke skjæres.

Maskinen må utelukkende brukes i henhold til formålet.

Enhver bruk som går ut over dette er ikke i henhold til bestemmelsene. Brukeren/betjeneren selv, og ikke produsenten, er ansvarlig for defekter eller skader av enhver art som måtte resultere av dette. Det må kun brukes sagblader som er egnet for maskinen (HM- eller CV-sagblader). Bruk av HSS-sagblader og deleskiver av enhver art er forbudt.

En annen bestanddel av bruken i henhold til formålene er oppfølgingen både av sikkerhetshenvisninger, av monteringsveiledningen og av driftshenvisninger i bruksanvisningen. Personer som betjener og vedlikeholder maskinen, må være fortrolige med denne og må være

Ytterligere generelle regler vedr. arbeidsmedisinske og sikkerhetstekniske områder må observeres.

Forandringer på maskinen og derav resulterende skader utelukker totalt produsentens ansvar.

Til tross for bruk i henhold til bestemmelsene, kan bestemte risikofaktorer ikke fullstendig utelukkes.

Følgende risikoer kan oppstå som følge av maskinens konstruksjon og montering:

- Berøring av sagbladet i et ikke skjermet sagområde.
- Griping inn i det løpende sagbladet (kuttstår).
- Tilbakeslag av arbeidsstykker eller deler av arbeidsstykker ved ufagmessig håndtering.
- Brudd på sagblader.
- Utkasting av sagbladers ødelagte hardmetalldeleer.
- Hørselskader når det nødvendige hørselsvern ikke brukes.
- Helsekadelige emisjoner av trestøv ved bruk i lukkede rom.

## Viktige henvisninger

Vennligst les nøye gjennom bruksanvisningen og legg merke til oppgitte henvisninger. Bli fortrolig med apparatet, dets riktige bruk og sikkerhets-henvisningene ved hjelp av bruksanvisningen.



## Sikkerhetshenvisninger

- Advarsel: Når elektroverktøy brukes, må de grunnleggende sikkerhetsforholdsreglene følges for å utelukke fare for brann, elektrisk støt og personskader.
- Ta hensyn til alle disse henvisningene før og under arbeidet med sagen
- Ta godt vare på disse sikkerhetshenvisningene.
- Trekk ut nettkontakten ved alle typer innstillings- og vedlikeholdsarbeider.
- Utdel sikkerhetshenvisningene til alle personer som arbeider med maskinen.
- Bruk ikke maskinen til saging av peisved.
- Avstå fra skråsaging av rundtømmer.
- **Forsiktig!** Det består fare for skader på hendene og fingrene som følge av det roterende sagbladet.
- Maskinen er utstyrt med en sikkerhetsbryter (11) mot gjenstart etter spenningsfall.
- Kontrollér at spenningen som er oppgitt på apparatets typeskilt stemmer overens med

# N

- Dersom en forlengingskabel er nødvendig, sørg for at dennes diameter er tilstrekkelig for sagens strømoptak. Minste diameter er 1 mm<sup>2</sup>.
- Kabeltrommelen må kun brukes i utrullet tilstand.
- Bruk ikke nettkabelen for å bære sagen.
- Kontroller nettforbindelsesledningen (9). Bruk ikke defekte eller ødelagte forbindelsesledninger.
- Bruk ikke kabelen til å dra støpselet ut av stikk-kontakten.
- Beskytt kabelen mot varme, olje og skarpe kanter.
- Utsett ikke sagen for regn, og bruk ikke maskinen i fuktige og våte omgivelser.
- Sørg for god belysning.
- Det må ikke sages i nærheten av brennbare væsker eller gasser.
- Bruk egnede arbeidsklær. Det roterende sagbladet kan ta fatt i vide klær eller smykker.
- Bruk et hårnett om De har langt hår.
- nngå en unormal kroppsstilling.
- Personen som betjener maskinen må være minst 18 år gammel. Personer i utdanning må minst være 16 år gamle og stå under oppsyn.
- Barn må holdes unna apparatet dersom nettet er tilkoblet.
- La ikke andre personer, spesielt barn, berøre verktøyet eller nettkabelen. Hold dem borte fra arbeidsplassen.
- Hold arbeidsplassen fri for treavfall og omkringliggende deler.
- Personer som arbeider på maskinen må ikke forstyrres.
- Legg merke til maskinens og sagbladets dreieretning.
- Etter at drevet er slått av må sagbladene (4) under ingen omstendighet bremses ned ved å trykke mot sidene.
- Bygg inn utelukkende sagblader (4) som er skarpe, uten sprekkeformasjoner og som ikke er deformerte.
- Bruk ikke sirkelsagblader (4) av høylegert hurtigarbeidsstål (HSS-stål).
- Til maskinen må det kun brukes verktøy som er i overensstemmelse med prEN 847-1:1996.
- Defekte sagblader (4) må øyeblikkelig byttes ut.
- Bruk ikke sagblader som ikke er i samsvar med spesifikasjoner som er oppgitt i foreliggende bruksanvisning.
- Den bevegelige beskyttelseshetten (2) må ikke klemmes fast i åpen tilstand.
- Maskinens sikkerhetsinnretninger (2, 5) må ikke demonteres eller gjøres ubrukelig.
- snittfugens lukking bak sagbladet og arbeidsstykkets tilbakeslåing. Legg merke til spaltekilens tykkelse. Spaltekilen må ikke være tynnere enn sagbladets kropp, og ikke tykkere enn dennes snittfugebredde.
- Tildekkingslokket (2) må senkes ned på arbeidsstykket ved enhver arbeidsprosess.
- Ved lengdeskjæring av smale arbeidsstykker må det alltid brukes en skyvestokk (3) (bredde mindre enn 120 mm).
- Det må ikke skjæres arbeidsstykker som er for små til å holde dem trygt i hånden.
- Ved tilsaging av smale trestykker må parallell-anslaget være fastspennt på høyre siden av sagbladet.
- **OBS:** Innsettingssnitt skal ikke sages med denne sagen.
- Arbeidsstillingen er alltid til side for sagbladet.
- Belast ikke maskinen så hardt at den stanser.
- Trykk alltid arbeidsstykket fast mot arbeidsplaten (1).
- Sørg for at avkuttete trestykker ikke gripes av sagbladets tannkrans og derved slenges vekk.
- Fjern aldri løstsittende splinter, spon eller fastsittende trestykker ved løpende sagblader.
- Slå av maskinen ved utbedring av forstyrrelser eller ved fjerning av fastsittende trestykker. - Trekk ut nettkontakten -
- Bordinnlegget (6) fornyes ved utslått sagspalte. - Trekk ut nettkontakten -
- Omstillinger, innstillings- måle- og rengjøringsarbeider må kun gjennomføres ved avslått motor. - Trekk ut nettkontakten -
- Kontrollér før maskinen slås på at nøkler og innstillingsverktøy er fjernet.
- Slå av motoren og trekk ut nettkontakten når arbeidsplassen forlates.
- Alle beskyttelses- og sikkerhetsinnretninger må straks monteres på nytt etter avsluttede reparasjoner og vedlikeholdsarbeider.
- Produsentens sikkerhets-, arbeids- og vedlikeholdshenvisninger, samt dimensjonene som er oppgitt i de tekniske data, må overholdes.
- De angjeldende ulykkesforhindreingsforskriftene og de øvrige, generelt anerkjente sikkerhetstekniske reglene må følges.
- Observér merkeheftene til yrkesbransjeforbundet (VBG 7).
- Støvavsugingsinnretningen må tilkobles ved ethvert arbeide.
- Sagen skal kun brukes med et egnet oppsugingsystem eller en industristøvsuger som er



**Bruk beskyttelsesbriller****Bruk hørselsvern****Bruk støvbeskyttelse****Støyemisjonsverdier**

	Drift	Tomgang
Lydtrykknivå LPA	105,0 dB (A)	93,0 dB (A)
Lydytelsesnivå LWA	114,6 db (A)	102,6 dB (A)

„De oppgitte verdiene er emisjonsverdier og må herved ikke nødvendigvis også være sikre arbeidsplassverdier. Selv om det finnes sammenheng mellom emisjons- og immisjonsnivået, kan det ikke brukes som et pålitelig utgangspunkt for nødvendigheten for flere forsiktighetstiltak. Faktorer som kan influere det momentane immisjonsnivået som finnes på arbeidsplassen inneholder innvirkningenes varighet, arbeidsrommets særpreg, andre støykilder osv., hhv. maskinenes antall og andre prosesser som finner sted i nærheten. Pålitelige arbeidsplassverdier kan også variere fra ett land til et annet. Denne informasjonen tilsikter å hjelpe brukeren å foreta en bedre vurdering av farer og risiko.“

**5. Tekniske data**

Vekselstrømsmotor	230V 50 Hz
Effekt P	1500 Watt
Turtall ubelastet $n_0$	4000 min <sup>-1</sup>
Hardmetallsagblad	Ø 250 x Ø 30 x Ø 3,2 mm
Antall tenner	36
Borrdimensjoner	625 x 463 mm
Sagehøyde, maks.	76 mm / 90° 63 mm / 45°
Høydejustering	trinnløs 0 - 76 mm
Bord, svingbart	trinnløst 0° - 45°
Avsugtilkopling	Ø 36 mm

- Hvis sagen stanser (S3), betyr det at det under driften også må tas avkjølingspauser. Pausen skal vare så lenge at det ikke skjer en overoppheting av maskinen, men den skal ikke kjøles ned til romtemperatur under pausetiden. Belastnings- og pausetid betegner man sammen for spillevarighet. Denne er etter normen 10 min., det betyr at ved en igangsettingsvarighet på S3 50 %, er 5 min. belastningstid og 5 min. pausetid.

**6. Før idriftsetting**

- Pakk ut bordkretssagen og kontroller den for eventuelle transportskader.
- Før igangsetting må alle deksler og sikkerhetsinnretninger være riktig montert .
- Sagbladet må kjøre fritt.
- Ved arbeid med forhåndsbearbeidet treverk må det legges merke til fremmedlegemer som f.eks. spikre eller skruer osv.
- Før på-/avbryteren betjenes må man forsikre seg om at sagbladet er riktig montert og at bevegelige deler går lett rundt.
- Før maskinen kobles til må man forsikre seg om at typeskiltets data stemmer overens med nettdata.

## N

## 7. Montering

**OBS! Nettstøpslet må trekkes ut før alle vedlikeholds- omstillings- og monteringsarbeider på sirkelsagen.**

### 7.1 Montering / demontering av sagbladbeskyttelsen (fig. 3)

- Ta sagbladsbeskyttelsen (2) i hånden og løsne vingemutteren (15).
- Sett sagbladbeskyttelsen (2) på spaltekniven (5) slik at skruen (21) passer inn i slissen (a) i spaltekniven (5).
- Skyv sagbladbeskyttelsen (2) fram og stram vingemutteren (15).
- Fest avsugslangen (13) på avsugadapteren (16) på baksiden av maskinen og på avsugstussen til sagbladbeskyttelsen (2).
- På avsugadapterens (16) utgang (b) skal det tilkoples et egnet avsugsanlegg (fig. 2).
- Demonteringen skjer i motsatt rekkefølge.

**OBS!**

**Sagbladbeskyttelsen (2) må senkes ned på arbeidsstykket som skal sages før man starter sagingen.**

### 7.2. Innstilling av anslag for skjærevinkel (fig. 4)

- **OBS!** Trekk ut nettstøpslet
- Innstill sagbladet (4) på maks. skjæredybde (se 8.2).
- Løsne fastspenningshåndtaket (9).

#### 7.2.1 0°-anslag (fig. 4/5)

- Drei håndhjulet (8) mot venstre til pilen (17) peker mot 0° grader.
- Stram fastspenningshåndtaket (9) litt.
- Legg vinkelen (a) an mellom sagbordet (1) og sagbladet (4).
- Hvis vinkelen ikke er nøyaktig 90°, så kan man regulere stoppeskruen (18) ved hjelp av en sekskantnøkkel helt til vinkelen er nøyaktig 90°.
- Eventuelt må man løsne fastspenningshåndtaket (9) på nytt for å kunne svinge sagbladet litt lenger mot venstre.

#### 7.2.2 45°-anslag (fig. 4/6)

- Drei håndhjulet (8) mot høyre til pilen (17) peker mot 45° grader.
- Stram fastspenningshåndtaket (9) litt.
- Legg vinkelen (C) an mellom sagbordet (1) og

- Hvis vinkelen ikke er nøyaktig 45°, kan dette justeres ved hjelp av stoppeskruen (19) (se i denne forbindelse 7.2.1.).

**OBS! Den valgte vinkelstillingen må alltid sikres ved at fastspenningshåndtaket (9) strammes forsvarlig før man starter sagingen.**

### 7.3 Innstilling av spaltekniven (fig. 3/7)

- **OBS!** Trekk ut nettstøpslet
- Innstill sagbladet (4) på maks. skjæredybde, sett det i 0°-stilling og lås det.
- Demonter sagbladbeskyttelsen (se 7.1.).
- Ta ut bordinnlegget (6) (se 7.4.).
- Løsne de to sekskantskruene (20).

#### 7.3.1. Innstilling for maksimale snitt (fig. 7/8)

- Skyv spaltekniven (5) opp, helt til avstanden mellom sagbordet (1) og overkanten av spaltekniven (5) er ca. 10 cm.
- Avstanden mellom sagbladet (4) og spaltekniven (5) må være 3 - 5 mm.
- Skru de to sekskantskruene (20) fast igjen og monter bordinnlegget (6).

#### 7.3.2. Innstilling for skjulte snitt (fig. 7/8)

- Skyv spaltekniven (5) ned til spissen av spaltekniven er 2 mm under den øverste sagtannspissen.
- Avstanden mellom spaltekniven (5) og sagbladet (4) må derimot være 3 - 5 mm (se fig. 8).
- Skru de to sekskantskruene (20) fast igjen og monter bordinnlegget (6).
- **OBS!** Når man har utført et skjult snitt, må beskyttelsesdekslet monteres igjen.
- Hvis du har senket spaltekniven ned til nederste posisjon, må du være oppmerksom på at skjærehøyden i så fall reduseres til ca. 65 mm.
- Innstillingen av spaltekniven må kontrolleres etter hvert sagbladskift.

### 7.4. Utskiftning av bordinnlegget (fig. 7a)

- Ved slitasje eller skader må bordinnlegget skiftes ut, i motsatt fall er det større fare for personskader.
- Ta av sagbladbeskyttelsen (2).
- Fjern de 6 senkehodeskruene (34).
- Ta det utslitte bordinnlegget (6) opp og ut.
- Monteringen av nytt bordinnlegg skjer i motsatt rekkefølge.

## 7.5. Utskiftning av sagblad (fig. 9)

- **OBS!** Trekk ut nettstøpslet
- Innstill sagbladet (4) på maks. skjæredybde, sett det i 0°-stilling og lås det.
- Demonter sagbladbeskyttelsen (se 7.1.).
- Ta ut bordinnlegget (6) (se 7.4.).
- Fjern spaltekniven (5) (se 7.3.).
- Sperr ytterflensen (28) med fronthullnøkkelen (29) og ta ut sekskantskruen i sagbladets (4) rotasjonsretning med fastnøkkelen (30) (OBS: venstregjenger).
- Innstill sagbladet (4) på minimal skjæredybde, slik at det blir lettere å ta det ut.
- Ta sagbladet (4) av fra innerflensen og trekk det opp og ut.
- Rengjør sagbladflensene grundig før montering av nytt sagblad.
- Sett inn det nye sagbladet i motsatt rekkefølge og gjør det fast.  
**OBS!** Vær oppmerksom på sagbladets rotasjonsretning. Tennenes skrå skjærekant må vende i sirkulasjonsretningen, dvs. framover (se pilen på sagbladbeskyttelsen).
- Monter spaltekniven (5) og sagbladbeskyttelsen (2) igjen og innstill (se 7.3., 7.1.).
- Kontroller at beskyttelsesanordningene fungerer slik de skal, før du begynner å arbeide med sagen igjen.

## 8.0. Betjening

### 8.1. PÅ/AV-bryter (fig. 10)

- Skyv låseknappen (a) opp.
- Vipp opp dekslet (b).
- Sagen startes ved at man trykker den grønne tasten „1“ (C).
- For å stanse sagen igjen må man trykke den røde tasten „0“ (d).
- For å forhindre at sagen blir tatt i bruk av uvedkommende, kan man stenge dekslet (b) og låse det med hengelås (e) (barnelås).

### 8.2. Skjæredybde (fig. 4)

- Ved å dreie på håndhjulet (8) kan sagbladet (4) innstilles på ønsket skjæredybde.  
Mot urviseren: større skjæredybde  
Med urviseren: mindre skjæredybde

### 8.3. Parallellanslag

- Alt etter tykkelsen på de materialer som skal skjæres, må man bruke anslagsskinne (25) i samsvar med fig. 11 for tykt materiale eller i samsvar med fig. 12 for tynt materiale.
- For å omstille anslagsskinnen (25) til nederste ledeflate må man løsne de to riflede skruene (26), slik at anslagsskinnen (25) kan løsnes fra holderen (24).
- Ta de to riflede skruene (26) ut gjennom den ene slissen (27) i anslagsskinnen (25) og sett dem inn igjen i den andre slissen (31).
- Monter anslagsskinnen (25) på holderen (24) igjen.
- Omstillingen til øverste anslagsskinne må utføres analogt med dette.

### 8.3.2. Skjærebredde (fig. 11)

- Under langsgående skjæring av tredeler må man bruke parallellanslaget (7).
- Parallellanslaget (7) kan monteres på begge sider av sagbordet (1).
- Parallellanslaget (7) må føres inn i ledeslissen (22) på sagbordet (1) fra utsiden.
- Bruk på venstre side  
- Ved hjelp av skalaen (23) på sagbordet (1) kan parallellanslaget (7) innstilles på det ønskede målet.  
- I denne forbindelse må venstre kant av holderen (24) innstilles på det ønskede målet på skalaen (23).  
- Ved å dreie stjernegrepsskruen (12) mot høyre spennes parallellanslaget (7) fast i denne posisjonen.
- Ved bruk av høyre side må innstillingen utføres analogt med dette.

### 8.3.3. Innstilling av anslagslengde (fig. 11/15)

- Anslagsskinnen (25) kan forskyves i lengderetningen med tanke på å unngå klemming av arbeidsstykket som skal sages.
- Tommelfingerregel: Bakre ende av anslaget støter mot en tenkt linje som begynner ca. ved midten av sagbladet og går med 45° vinkel bakover.
- Innstill nødvendig skjærebredde  
- Løsne de riflede skruene (26) og skyv anslagsskinnen (25) så langt framover at den berører den tenkte 45° linjen.  
- Skru de riflede skruene (26) fast igjen.

### 8.4. Tverranslag (fig. 16)

- Ta tverranslaget (14) ut av holderen og skyv det

**N**

- Drei tverranslaget (14) til pilen (33) peker mot det ønskede vinkelmålet.
- Skru den riflede skruen (32) fast igjen.
- Når man sager større arbeidsstykkedeler, kan tverranslaget (14) forlenges med anslagsskinnen (25) til parallellanslaget (7) (fig. 13).

**OBS!!**

- Anslagsskinnen (25) må ikke skyves for langt mot sagbladet.
- Avstanden mellom anslagsskinnen (25) og sagbladet (4) bør være ca. 2 cm.

**8.5. Innstilling av vinkel (fig. 4)**

- Løsne fastspenningshåndtaket (9).
- Skyv håndhjulet (8) til viseren (17) peker mot det ønskede vinkelmålet på skalaen (d).
- Skru fastspenningshåndtaket (9) forsvarlig fast.

**9.0. Drift****OBS!**

- Vi anbefaler at det utføres en prøvesaging for kontroll av de innstilte målene etter hver ny innstilling.
- Når du har startet sagen, må du vente til sagbladet har kommet opp i sin maksimale hastighet før du utfører sagingen.
- Vær forsiktig idet du sager inn i arbeidsstykket!

**9.1. Utføring av langsgående skjæring (fig. 17)**

Under denne sagingen kappes arbeidsstykkene i lengderetningen.

En av arbeidsstykkets kanter presses inn mot parallellanslaget (7), mens den flate siden hviler mot sagbordet (1).

Sagbladbeskyttelsen (2) må alltid senkes ned på arbeidsstykket.

Under langsgående skjæring må aldri arbeidsstillingen være på en linje med skjæreforløpet.

- Innstill parallellanslaget (7) i samsvar med arbeidsstykkets høyde og innstill den ønskede bredden (se 8.3.).
- Start sagen.
- Legg hendene med samlede fingre flatt på arbeidsstykket og skyv arbeidsstykket langs parallellanslaget (7) inn mot sagbladet (4).
- Førings langs siden med venstre hånd bare fram til forkanten av beskyttelsesdekslet.

- Det avkappede avfallet blir liggende på sagbordet (1) helt til sagbladet (4) på nytt befinner seg i hvilestilling.
- Lange arbeidsstykker må sikres mot å falle ned mot slutten av sageprosedyren (f.eks. med stativ som de kan rulle ut på, etc.).

**9.1.2. Skjæring av smale arbeidsstykker (fig. 18)**

- Når det skal utføres langsgående skjæring av arbeidsstykker med en bredde på mindre enn 120 mm, er det tvingende nødvendig å ta en skyvestokk til hjelp. Skyvestokken er inkludert i leveringen. Utslitt eller skadet skyvestokk skal skiftes ut umiddelbart.

**9.1.3. Skjæring av veldig smale arbeidsstykker, for L 30 mm**

- Når det skal utføres langsgående skjæring av veldig smale arbeidsstykker med en bredde på 30 mm og mindre, er det tvingende nødvendig å bruke en skyvekloss.
- I denne forbindelse bør man fortrinnsvis benytte parallellanslagets laveste ledeflate.
- Skyveklossen er ikke inkludert i leveringen! (Er å få kjøpt hos spesialiserte forhandlere) En nedslitt skyvekloss skal skiftes ut i tide.

**9.1.4. Utføring av skjulte snitt (fig. 20)**

Takket være den avtakbare sagbladbeskyttelsen og en trinnløst justerbar skjærehøyde på 0 - 76 mm, er det mulig å utføre skjulte snitt og notskjæringer.

- Fjern sagbladbeskyttelsen (2) (se 7.1.).
- Innstill spaltekniven (5) for skjult snitt (se 7.3.2.).
- Innstill den ønskede skjæredybden (8.2.).
- Monter parallellanslaget (7) til høyre for sagbladet og innstill det på den nødvendige bredden (8.3.).
- Skyv arbeidsstykket inn mot sagbladet (4). I denne forbindelse må man passe på at arbeidsstykket hviler stabilt mot sagbordet (1).
- Skjæringen skal foregå i en slik rekkefølge at de utskårede listene faller ned på venstre side av sirkelsagbladet, slik at man unngår de kommer i klem mellom anslaget og sagbladet (fare for tilbakeslag).
- Når denne sagingen er ferdig utført, skal sagbladbeskyttelsen (2) monteres igjen umiddelbart.

### 9.1.5. Utføring av skrånkjæring (fig. 21)

Skrånkjæring utføres prinsipielt ved hjelp av parallellanslaget (7).

- Innstill sagbladet (4) på det ønskede vinkelmålet (se 8.5.).
- Innstill parallellanslaget (7) i samsvar med bredden og høyden på arbeidsstykket.
- Utfør skjæringen i samsvar med bredden på arbeidsstykket (se 9.1.2. og 9.1.3.).

### 9.2. Utføring av tverrgående skjæring (fig. 22)

- Skyv tverranslaget (14) inn i et av de to sporene (a) i sagbordet (1) og innstill det på det ønskede vinkelmålet (se 8.4.). Hvis sagbladet (4) i tillegg skal skrånstilles, må du benytte det sporet som ligger slik at hånden din og tverranslaget ikke kan komme i kontakt med sagbladbeskyttelsen.
- Bruk eventuelt anleggsskinnen (25).
- Press arbeidsstykket fast mot tverranslaget (14).
- Start sagen.
- Skyv tverranslaget (14) og arbeidsstykket mot sagbladet for å utføre skjæringen.
- **OBS:**  
Hold alltid fast det arbeidsstykket som ledes, ikke det frittliggende arbeidsstykket som blir avkappet.
- Skyv alltid tverranslaget (14) så langt fram at arbeidsstykket blir kappet helt av.
- Stans sagen igjen.
- Vent med å fjerne sagavfallet til sagbladet har stanset helt.

### 10.0. Vedlikehold

- **OBS!** Trekk ut nettstøpslet.
- Støv og smuss skal fjernes fra maskinen med jevne mellomrom. Det beste er å utføre rengjøringen med en fin børste eller med en fille.
- Ikke bruk etsende midler for å rengjøre kunststoffet.

### 11.0. Bestilling av reservedeler

Følgende opplysninger må angis ved bestilling av reservedeler:

- maskinens type
- maskinens artikkelnummer



## 1. Descrizione dell'apparecchio (fig. 1/2)

1. Banco della sega
2. Protezione disco di taglio della sega
3. Bastone di spinta
4. Disco di taglio della sega
5. Bietta
6. Rivestimento interno del banco
7. Guida regolabile taglio in parallelo
8. Manovella
9. Impugnatura di arresto
10. Incastellatura
11. Interruttore Acceso/Spento
12. vite a crociera
13. Tubo di aspirazione
14. Squadra trasversale
15. Dado ad alette
16. Adattatore per l'aspiratore
21. Vite

## 2. Elementi forniti

- Sega circolare da banco
- Lama con riporto di metallo duro
- Squadra parallela
- Squadra trasversale
- Bastone spintore
- Chiave a compasso
- Chiave a bocca

## 3. Utilizzo regolamentare

La Sega circolare da banco TK 1000/200 serve ad effettuare tagli longitudinali e trasversali (soltanto utilizzando la guida regolabile taglio angolare) su un qualsivoglia tipo di legno, corrispondentemente alla macchina adoperata. Non è consentito tagliare legni rotondi di tutti i tipi.

**Utilizzare la macchina solamente per gli scopi a qui essa è destinata.**

Ogni uso che esuli da quello previsto per la macchina non è regolamentare. È l'utente/l'operatore e non il produttore che risponde di danni o ferite d'ogni genere che dovessero risultarne. Si possono impiegare solo lame idonee (lame in metallo duro o lame in vanadio cromato). È proibito l'uso di lame in acciaio superrapido. Parte essenziale di un uso regolamentare è anche l'osservanza delle norme di sicurezza, così come delle istruzioni per il montaggio e per l'uso contenute nel manuale di istruzioni per l'uso.

Elemento costitutivo dell'utilizzo regolamentare è anche l'osservanza delle avvertenze sulla sicurezza,

macchina, devono avere esatta nozione della stessa ed essere stati informati sui possibili pericoli.

Oltracciò si devono rispettare le vigenti norme sulla prevenzione degli infortuni.

Si devono osservare le ulteriori regole generali in ambiti medico-lavorativi e tecnico-precauzionali. Le mutazioni effettuate alla macchina escludono completamente una responsabilità del costruttore nonché i danni da codeste risultanti.

Nonostante un uso regolamentare della macchina, non si possono eliminare completamente alcuni fattori di rischio residuo. Possono manifestarsi i seguenti rischi determinati dalla costruzione e dalla struttura della macchina:

- contatto col disco di taglio della sega nell'ambito della sega che non è coperto,
- inserire le mani nel disco di taglio rotante (pericolo di tagliarsi),
- in seguito a utilizzo non idoneamente eseguito, contraccolpo di pezzi in lavorazione e frazioni degli stessi,
- il disco di taglio scaraventa fuori i pezzi di metallo difettosi dello stesso,
- particelle di metallo difettose della disco di taglio possono essere scaraventati fuori,
- danni all'udito se non si ci serve dell'adatto dispositivo proteggiudito,
- emissione di polveri di legno dannose alla salute con utilizzo in ambienti chiusi.

## 4. Avvertenze importanti

Si prega di leggere alla lettera le istruzioni d'uso e di osservare le avvertenze contenutevi. Con l'ausilio delle istruzioni d'uso, fate un po' di pratica con l'apparecchio e le relative avvertenze sulla sicurezza, per poi dovutamente usarlo.



### Avvertenze sulla sicurezza

- Avvertimento: quando si usano utensili elettrici, bisogna adottare basilari provvedimenti di sicurezza per escludere rischi di incendio, di scossa elettrica e di ferimento di persone.
- rispettare tutte queste avvertenze, prima dell'avviamento e durante l'uso della sega;
- custodite bene queste avvertenze.
- Avanti di effettuare qualsiasi lavoro di regolazione o manutenzione, staccare la spina dalla rete elettrica.
- Consegnare le avvertenze sulla sicurezza a tutte le persone che adoperano la macchina.
- Non usare la macchina per tagliare la legna da ardere.
- Astenersi dal tagliare obliquamente legni rotondi.



- La macchina dispone di un interruttore di sicurezza (11) e di anti-riavviamento in seguito a mancanza di tensione.
- Prima della messa in funzione verificare se la tensione indicata sulla targhetta del modello dell'apparecchio corrisponde a quella della tensione di rete.
- Se dovesse essere necessaria una prolunga, allora assicurarsi che la sezione della stessa, percorsa dalla corrente necessitata dalla sega, sia sufficiente. Sezione minima richiesta 1 mm<sup>2</sup>.
- Utilizzare il tamburo avvolgicavo solo con cavo srotolato.
- Controllate il cordone di collegamento alla rete elettrica (9).
- Non portare la sega tenendola per il cordone elettrico di rete.
- Non utilizzate il cavo, per staccare la spina dalla presa di corrente.
- Proteggete il cavo da calore eccessivo, olio e spigoli taglienti.
- Non esporre la sega alla pioggia, e non usare la macchina in ambiente umido o bagnato.
- Fate sì che l'illuminazione sia buona.
- Non tagliate essendo vicino a liquidi infiammabili o a gas.
- Portate indumenti da lavoro idonei! Gli indumenti larghi o i gioielli possono venire afferrati dal disco di taglio rotante.
- Se avete i capelli lunghi, portate una reticella.
- Evitate di tenere il corpo in posizione anormale.
- La persona che adopera la sega deve avere almeno 18 anni e gli apprendisti almeno 16 anni di età però operanti solo se sorvegliati.
- Tenere lontani i bambini dall'apparecchio collegato alla rete elettrica.
- Non permettete ad altre persone, in particolar modo a bambini, di toccare l'attrezzo o il cavo elettrico. Teneteli lontani dal posto di lavoro.
- Tenete libero il posto di lavoro da scarti di legno e da altri pezzi sparsi intorno.
- Non distogliere dal loro lavoro le persone che stanno usando la macchina.
- Tenete conto del senso rotatorio del disco di taglio della sega.
- Non frenate per nessun motivo i dischi di taglio (4), premendovi contro lateralmente, dopo aver spento l'organo d'azionamento.
- Montate solamente dischi di taglio ben affilati, senza fessure e non deformati (4).
- Non utilizzate dischi di taglio per sega circolare (4) in acciaio lavorabile ad alta velocità e d'alta lega (acciaio HHS).
- Sulla macchina si devono utilizzare solamente utensili che rispondono alla prEN-847-1:1996.
- I dischi di taglio difettosi (4) devono essere immediatamente sostituiti.
- Non usate dischi di taglio che non rispondono
- Il tettuccio di protezione mobile (2), se aperto, non lo si deve bloccare.
- I dispositivi di sicurezza (2, 5) della macchina non li si deve smontare o renderli inutilizzabili.
- La bietta (5) è un dispositivo di sicurezza importante, il quale guida il pezzo in lavorazione ed impedisce che la fenditura del taglio, dietro al disco di taglio della sega, si chiuda e il pezzo in lavorazione rinculi. Fate attenzione allo spessore della bietta. Lo spessore della bietta non deve essere inferiore a quello del disco di taglio della sega o essere superiore alla fenditura del taglio eseguito dallo stesso.
- In ogni fase di lavoro, il tettuccio di protezione (2) deve essere abbassato sul pezzo in lavorazione.
- Dovendo tagliare longitudinalmente dei pezzi da lavorare sottili, è assolutamente necessario servirsi di un bastone di spinta per spingerli (3) (larghezza inferiore a 120 mm).
- Dovendo tagliare pezzi di legno stretti, la guida regolabile taglio in parallelo la si dovrà bloccare sul lato destro del disco della sega.
- **Attenzione:** con questa sega non si devono effettuare tagli da riporto
- Non tagliate nessun pezzo da lavorare troppo piccolo, per poterlo tenere stretto nella mano.
- Operare sempre lateralmente rispetto al disco di taglio della sega.
- Non caricare la macchina fino a farla fermare completamente.
- Premere sempre e con forza il pezzo in lavorazione contro il banco di lavoro (1).
- Fate attenzione che i pezzi di legno tagliati non vengano afferrati dalla corona dentata del disco di taglio della sega e scaraventati via.
- Non allontanate mai schegge, segatura o pezzi di legni incastratisi nel disco di taglio della sega rotante.
- Per eliminare gli inconvenienti o allontanare i pezzi di legno incastratisi, spegnere la macchina - staccare la spina dalla presa di rete.
- In caso di demolizione della fenditura della sega, ricambiare il rivestimento interno del banco (6) - staccare la spina dalla presa di rete.
- Effettuare eventuali trasformazioni, lavori di aggiustaggio, di misurazione e di pulizia soltanto con macchina ferma - staccare la spina dalla presa di rete.
- Prima dell'avviamento, verificare che le chiavi e gli utensili usati per l'aggiustaggio siano stati allontanati.
- Dovendo allontanarsi dal posto di lavoro, spegnere il motore e staccare la spina dalla presa di rete.
- Tutti i dispositivi di protezione e sicurezza devono venire reinstallati, subito dopo aver concluso i lavori di riparazione o di manutenzione.
- Si devono rispettare le avvertenze del costruttore concernenti la sicurezza, il lavoro e la



- Si devono osservare le pertinenti norme sulla prevenzione degli infortuni e le ulteriori regole tecnico-precauzionali generalmente approvate.
- Osservate gli opuscoli indicativi messi a disposizione dalle Associazioni professionali (VBG 7).
- Ogniqualvolta che lavorate collegate l'organo aspirapolvere.aspirazione
- Fare funzionare la sega solo provvista d'impianto d'aspirazione o di aspirapolvere industriale oggi in commercio, allo scopo di evitare lesioni dovute a pezzettini di legno scaraventati via.



### Portare il proteggiocchi



### Portare il proteggiudito



### Portare il proteggi polvere

## Valori dell'emissione del rumore

	Operante	Corsa a vuoto
Livello intensità acustica LPA	105,0 dB (A)	93,0 dB (A)
Livello potenza acustica LWA	114,6 dB (A)	102,6 dB (A)

"I valori specificati sono valori d'emissione e non devono di conseguenza contemporaneamente rappresentare dei sicuri valori per il posto di lavoro. Sebbene ci sia una correlazione fra livelli d'emissione ed immissione, non si può da ciò attendibilmente dedurre, se è necessario prendere

particolarità del locale in cui si lavora, altre fonti di rumore ecc., ad es. il numero delle macchine ed altri fenomeni contigui. Gli attendibili valori sul posto di lavoro possono inoltre variare da Stato a Stato. Questa informazione dovrebbe tuttavia abilitare l'utilizzatore ad effettuare una migliore valutazione del pericolo e del rischio incombenti."

## 5. Caratteristiche tecniche

Motore a corrente alternata	230 V 50 Hz
Potenza assorbita	1500 Watt
Numero di giri a vuoto n0	4000 min-1
Lama in metallo duro	Ø 250 x Ø 30 x Ø 3,2 mm
Numero dei denti	36
Dimensioni banco	625 x 463 mm
Profondità di taglio max.	76 mm / 90° 63 mm / 45°
Regolazione dell'altezza in continuo	0-76 mm
Banco orientabile in continuo	0°-45°
Attacco di aspirazione	Ø 36 mm

- La sospensione di funzionamento (S3) indica che durante l'uso vi si devono interporre anche delle cosiddette pause di raffreddamento, pause la di cui durata consentirà all'attrezzo di non riscaldarsi eccessivamente, facendo sì che, durante codeste pause, la temperatura del motore non scenda al disotto della temperatura ambiente. Addizionando il tempo di carico a quello della pausa si otterrà il ciclo operativo, che di regola corrisponde a 10 min., per cui una durata d'attivazione dell'S3 pari al 50%, il tempo di carico e di pausa sarà di rispettivamente 5 min.

## 6. Prima della messa in funzione

- Disimballare la sega circolare da banco e ispezionarla per escludere l'eventuale presenza di danni dovuti al trasporto.
- Prima della messa in funzione, verificare che tutte le coperture e i dispositivi di sicurezza siano stati regolamentariamente installati.
- Il disco della sega deve liberamente scorrere.
- Avendo a che fare con del legno già lavorato, fare attenzione ai corpi estranei, p.es. viti o chiodi ecc.
- Prima di attivare l'interruttore di accensione e spegnimento, assicurarsi che il disco di taglio sia



- Prima di collegare la macchina, accertarsi che i dati riportati sulla targhetta del modello corrispondano ai dati della tensione di rete.

## 7. Montaggio

**Attenzione! Disinserire la spina della sega circolare da banco prima di intraprendervi qualsiasi lavoro di manutenzione, adattamento e di montaggio.**

### 7.1. Montare/smontare la cuffia di protezione della lama (fig. 3)

- Afferrare con la mano la cuffia di protezione della lama (2) e allentare il dado ad alette.
- Mettere la cuffia di protezione della lama (2) sul cuneo (5), in modo che la vite (21) entri nella fenditura (a) del cuneo (5).
- Spingere in avanti la cuffia di protezione della lama (2) e stringere il dado ad alette (15).
- Fissare il tubo di aspirazione (13) all'adattatore per l'aspiratore (16) sulla parte posteriore dell'attrezzo e al raccordo d'aspirazione della cuffia di protezione della lama (2)
- All'uscita (b) dell'adattatore per l'aspiratore (16) occorre allacciare un impianto d'aspirazione idoneo (fig. 2).
- Lo smontaggio è da attuarsi nella sequenza di azioni inversa.

#### Attenzione!

**Prima di usare la sega si deve abbassare la cuffia di protezione della lama (2) sul pezzo da segare.**

### 7.2 Regolare la squadra per l'angolazione del taglio (fig. 4)

- **Attenzione!** Disinserire la spina.
- Regolare la lama (4) per la max. profondità di taglio (vedi 8.2).
- Allentare l'impugnatura di arresto (9).

#### 7.2.1. Squadra a 0° (fig. 4/5)

- Girare la manovella (8) verso sinistra finché la freccia (17) indica 0°.
- Stringere leggermente l'impugnatura di arresto (9).
- Regolare l'angolazione (a) fra il banco (1) e la lama (4)
- Se l'angolo non dovesse misurare esattamente 90°, con l'aiuto di una brugola (b) si può regolare la vite della squadra (18) finché l'angolo misura esattamente 90°.

- Qualora fosse necessario, si deve allentare di nuovo l'impugnatura di arresto (9), per potere orientare la lama ancora un po' di più verso sinistra.

#### 7.2.2. Squadra a 45° (fig. 4/6)

- Girare la manovella (8) verso destra finché la freccia (17) indica 45°.
- Stringere leggermente l'impugnatura di arresto (9).
- Regolare l'angolazione (C) fra il banco (1) e la lama (4)
- Se l'angolo non dovesse misurare esattamente 45°, lo si può regolare successivamente tramite la vite della squadra (19) (vedi procedura analoga di cui al 7.2.1.)

#### Attenzione!

**Prima di usare la sega bisogna sempre fissare l'angolazione prescelta stringendo l'impugnatura di arresto (9).**

### 7.3 Regolazione del cuneo. (fig. 3/7)

- **Attenzione!** Disinserire la spina.
- Regolare la lama (4) per la max. profondità di taglio, portarla in posizione 0° e arrestare la macchina.
- Smontare la cuffia di protezione della lama (vedi 7.1)
- Estrarre il rinforzo banco (6) (vedi 7.4)
- Allentare entrambe le viti a esagono cavo (20)

#### 7.3.1. Regolazione per tagli max. (fig. 7/8)

- Spingere il cuneo (5) verso l'alto finché si ottiene una distanza di ca. 10 cm tra il banco (1) e lo spigolo superiore del cuneo (5).
- Tra la lama (4) e il cuneo (5) ci deve essere una distanza di 3-5 mm.
- Stringere di nuovo entrambe le viti a esagono cavo (20) e montare il rinforzo banco (6).

#### 7.3.2. Regolazione per intagli (fig.7/8)

- Spingere il cuneo (5) verso il basso finché la punta del cuneo si trovi 2 mm sotto la punta del dente della sega che si trova più in alto.
- Tra cuneo (5) e lama (4) deve esserci d'altra parte una distanza di 3-5 mm (vedi fig. 8)
- Stringere di nuovo entrambe le viti a esagono cavo (20) e montare il rinforzo banco (6).
- **Attenzione!** Dopo che si è eseguito un intaglio si deve montare di nuovo la cuffia di protezione.
- Se si lascia il cuneo nella posizione inferiore, bisogna considerare che la profondità



- La regolazione del cuneo deve venire controllata dopo ogni cambio di lama.

#### 7.4. Cambio del rinforzo banco (fig. 7a)

- In caso di logorio o di danneggiamento occorre cambiare il rinforzo banco (6) altrimenti aumenta il rischio di incidenti.
- Togliere la cuffia di protezione della lama (2)
- Togliere le 6 viti a testa svasata (34).
- Estrarre verso l'alto il rinforzo banco (6) logorato.
- Il montaggio del nuovo rinforzo banco è da attuarsi nella sequenza di azioni inversa.

#### 7.5. Cambio della lama (fig. 9)

- Attenzione! Disinserire la spina.
  - Regolare la lama (4) per la max. profondità di taglio.
  - Togliere la cuffia di protezione della lama (2) (vedi 7.1)
  - Estrarre il rinforzo banco (6) (vedi 7.4).
  - Rimuovere il cuneo (5) (vedi 7.3)
  - Bloccare la flangia esterna (28) con la chiave a compasso (29) ed estrarre la vite a testa esagonale con la chiave a bocca (30) in direzione della lama (4) (attenzione: filettatura sinistrorsa)
  - Regolare la lama (4) sulla min. profondità di taglio per poterla estrarre più facilmente.
  - Rimuovere la lama (4) dalla flangia interna ed estrarla verso l'alto.
  - Pulire con cura la flangia della lama prima del montaggio della nuova lama.
  - Montare di nuovo la nuova lama seguendo la sequenza di azioni inversa e stringere.
- Attenzione!** Rispettare il senso di rotazione, l'inclinazione del taglio dei denti deve essere orientata nel senso di rotazione, cioè in avanti (vedi freccia sulla cuffia di protezione della lama)
- Rimontare il cuneo (5) così come la cuffia di protezione della lama (2) e metterli a punto (vedi 7.3, 7.1).
  - Prima di continuare a lavorare con la sega, si deve controllare il funzionamento dei dispositivi di protezione.

### 8.0 Uso

#### 8.1 Interruttore di accensione e spegnimento (fig. 10)

- Spingere verso l'alto il dispositivo di blocco (a)
- Aprire la chiusura di protezione (b)

- Per disattivare di nuovo la sega, occorre premere il tasto „0“ (d).
- Per impedire che la sega venga attivata da persone non autorizzate, si può tenere chiusa la chiusura di protezione e questa può venire fissata con un lucchetto (e) (chiusura a prova di bambino).

#### 8.2 Profondità del taglio (fig. 4)

- Girando la manovella (8) si può regolare la lama (4) fino a ottenere la profondità di taglio desiderata.

In senso antiorario: maggiore profondità di taglio.

In senso orario: minore profondità di taglio.

#### 8.3 Squadra parallela

##### 8.3.1 Altezza (fig. 11-14)

- La squadra parallela (7), fornita insieme alla sega, possiede due superfici di guida a diversa altezza.
- A seconda dello spessore del materiale da segare si devono usare la guida per materiali spessi (25), come da fig. 11, e la guida per materiali sottili, come da fig. 12.
- Per trasporre la guida (25) sulla superficie inferiore, occorre allentare entrambe le viti a testa zigrinata (26) per separare la guida (25) dal suo supporto (24).
- Nella guida (25) estrarre entrambe le viti a testa zigrinata (26) dall'un intaglio (27) e inserirle nell'altro intaglio (31).
- Rimontare la guida (25) sul suo supporto (24).
- Per la trasposizione della guida sulla superficie superiore seguire un procedimento analogo.

##### 8.3.2. Larghezza del taglio (fig. 11)

- Nel caso di un taglio longitudinale di pezzi di legno si deve usare la squadra parallela (7).
- La squadra parallela (7) può venire montata su entrambi i lati del banco (1)
- La squadra parallela (7) deve venire spinta dall'esterno nella fenditura apposita (22) per la guida del banco (1)
- Uso sul lato sinistro
  - per mezzo della scala (23) sul banco (1) si può regolare la squadra parallela (7) fino ad ottenere la misura desiderata.
  - A questo scopo si deve regolare lo spigolo sinistro del supporto (24) fino ad ottenere la misura desiderata sulla scala (23).
  - Girando la vite di manopola a crociera (12)

- Nel caso di uso sul lato destro, si proceda analogamente per la regolazione.

### 8.3.3. Regolazione della lunghezza della squadra (fig. 11/15)

- La guida (25) è scorrevole in senso longitudinale per impedire l'incepparsi del materiale da segare.
- Regola prima: la fine posteriore della squadra raggiunge una linea immaginaria, che comincia all'incirca nel mezzo della lama e si dirige all'indietro con un angolo di 45°.
- Fissare la larghezza necessaria
  - Allentare le viti a testa zigrinata (26) e spingere in avanti la guida (25) finché si raggiunge la linea immaginaria a 45°.
  - Stringere di nuovo le viti a testa zigrinata (26)

### 8.4. Squadra trasversale (fig. 16)

- Togliere la squadra trasversale (14) dal suo supporto e spingerla nella scanalatura (a) del banco (1).
- Allentare la vite a testa zigrinata (32).
- Girare la squadra trasversale (14) finché la freccia (33) indica l'angolazione desiderata
- Stringere di nuovo la vite a testa zigrinata (32).
- Nel caso si vogliano segare pezzi più grandi, è possibile allungare la squadra trasversale (14) con la guida (25) della squadra parallela (7) (fig. 13)

#### Attenzione!

- La guida (25) non deve venire spinta troppo in direzione della lama.
- Ci deve essere una distanza di ca. 2 cm tra la guida (25) e la lama (4).

### 8.5. Regolazione dell'angolatura (fig. 4)

- Allentare l'impugnatura d'arresto (9)
- Girare verso destra la manovella (8) finché la lancetta (17) indica l'angolazione desiderata sulla scala (d).
- Stringere bene l'impugnatura d'arresto (9).

## 9.0 Funzionamento

#### Attenzione!

- Dopo ogni nuova messa a punto raccomandiamo un taglio di prova, per verificare le misure prescelte.
- Dopo l'attivazione della sega aspettare che la lama abbia raggiunto il massimo numero di giri prima di eseguire il taglio.

## 9.1. Esecuzione di tagli longitudinali (fig. 17)

Si taglia completamente un pezzo in senso longitudinale.

Uno spigolo del pezzo deve venire spinto contro la squadra parallela (7), mentre il lato piano si trova sul banco (1).

Prima di usare la sega si deve abbassare sempre la cuffia di protezione della lama (2) sul pezzo da segare.

La posizione assunta dall'operatore durante il taglio longitudinale non deve essere sulla stessa linea della direzione in cui si effettua il taglio.

- Regolare la squadra parallela (7) in rapporto all'altezza del pezzo da segare e della larghezza desiderata (fig. 8.3)
- Attivare la sega.
- Porre le mani aperte con le dita serrate le une alle altre sul pezzo e spingere il pezzo lungo la squadra parallela (7) nella lama (4).
- Guidare lateralmente il pezzo con la mano sinistra solamente fino allo spigolo anteriore della cuffia di protezione della lama.
- Spingere sempre completamente il pezzo fino alla fine del cuneo (5).
- I rifiuti risultanti dalla procedura del taglio rimangano sul banco (1) finché la lama (4) si trovi di nuovo in stato di inattività.
- Assicurare pezzi lunghi di modo che non si ribaltino alla fine del procedimento di taglio (per es. un sostegno scorrevole ecc.)

### 9.1.2. Taglio di pezzi stretti (fig. 18)

- Tagli longitudinali di pezzi che abbiano una larghezza inferiore a 120 mm devono venire assolutamente eseguiti con l'aiuto di un bastone spintore.

Il bastone spintore appropriato è compreso tra gli elementi forniti.

Sostituire immediatamente un bastone spintore che sia logorato e/o danneggiato.

### 9.1.3. Taglio di pezzi molto stretti per una $l = 30$ mm (fig. 19)

- Tagli longitudinali di pezzi che abbiano una larghezza uguale o inferiore a 30 mm devono venire assolutamente eseguiti con l'aiuto di un bastone spintore.
- In questo caso è da preferirsi la superficie di guida bassa della squadra parallela.
- Il bastone spintore appropriato non fa parte degli elementi forniti!



#### 9.1.4. Esecuzione di intagli (fig. 20)

Grazie alla possibile rimozione della cuffia di protezione della lama e alla regolazione dell'altezza in continuo 0-76 mm, è possibile l'esecuzione di intagli e di scanalature.

- Rimuovere la cuffia di protezione della lama (2) (vedi 7.1.)
- Regolare il cuneo (5) per l'esecuzione di intagli (vedi 7.3.2.).
- Prescegliere la profondità di taglio desiderata (8.2.).
- Montare la squadra parallela (7) a destra della lama e regolarla sulla larghezza necessaria (8.3.)
- Spingere il pezzo nella lama (4). Nel far ciò si deve fare attenzione che il pezzo stia fermo sul banco (1).
- La successione dei tagli è da scegliersi in modo tale che i listelli risultanti dall'operazione taglio cadano sulla parte sinistra della lama della sega circolare, di modo che venga impedito l'inceppamento fra la squadra e la lama (pericolo di contraccolpo)
- Alla fine della procedura si deve rimontare immediatamente la cuffia di protezione della lama (2).

#### 9.1.5. Esecuzione di tagli obliqui (fig. 21)

I tagli obliqui vengono di massima eseguiti con l'impiego della squadra parallela (7).

- Regolare la lama (4) sull'angolatura desiderata (vedi 8.5).
- Regolare la squadra parallela (7) a seconda della larghezza e lunghezza del pezzo da tagliare.
- Eseguire il taglio a seconda della larghezza del pezzo (vedi 9.1.2. e 9.1.3.)

#### 9.2. Esecuzione di tagli trasversali (fig. 22)

- Spingere la squadra trasversale (14) in una delle due scanalature (a) del banco (1) e prescegliere l'angolatura desiderata (vedi 8.4). Se fosse necessario porre la lama in una posizione ancora più obliqua, allora bisogna usare la scanalatura che permette alla vostra mano e alla squadra trasversale di non venire a contatto con la lama.
- In caso di necessità usare la guida (25).
- Premere stabilmente il pezzo contro la squadra trasversale (14).
- Attivare la sega.

#### ● **Attenzione:**

- Tenere stretto sempre il pezzo guidato, mai il pezzo libero che viene tagliato.
- Spingere in avanti la squadra trasversale (14) finché il pezzo sia stato tagliato completamente.
- Disattivare di nuovo la sega. Rimuovere i rifiuti risultanti dalla procedura di taglio solo quando la lama si trovi di nuovo in stato di inattività.

### 10.0 Manutenzione

- Attenzione disinnestare la presa.
- Si devono rimuovere con regolarità polvere e sporco dalla macchina. La pulizia è da eseguirsi con una spazzola di piccole dimensioni o con una pezza.
- Non usare detergenti corrosivi per la pulizia delle parti in plastica.

### 11.0 Ordinazione di pezzi di ricambio

Quando si fa l'ordinazione di pezzi di ricambio dare le indicazioni seguenti:

- Tipo dell'attrezzo
- Numero d'articolo dell'attrezzo
- Numero di identificazione dell'attrezzo
- Numero del pezzo di ricambio necessario.

## 1. Opis urządzenia (rys. 1/2)

1. Stół pilarski
2. Osłona tarczy pilarskiej
3. Klocek do popychania
4. Tarcza pilarska
5. Klin rozszczepiający
6. Wymienna podstawa do stołu pilarskiego
7. Prowadnica równoległa
8. Pokrętło
9. Uchwyt ustalający
10. Stojak
11. Wąż czyszczący / wyłóżnik
12. Ćruba z uchwytem gwiazdowym
13. Wąż odsysający
14. Prowadnica poprzeczna
15. Nakrętka motylkowa
16. Adapter do podłączenia urządzenia odsysającego
21. Ćruba

## 2. Zakres dostawy

- Pilarka tarczowa stołowa
- Tarcza pilarska zbrojona twardymi spiekami
- Prowadnica równoległa
- Prowadnica poprzeczna
- Klocek do popychania
- Klucz otworowy czółkowy
- Klucz płaski

## 3. Stosowanie zgodne z przeznaczeniem

Pilarka tarczowa stołowa TKS 250 służy do cięcia wzdłużnych i poprzecznych (tylko z prowadnicą poprzeczną) kłód drewna, stosownie do wielkości urządzenia. Nie wolno ciąć wszelkiego rodzaju okrągłaków. Urządzenie wolno używać tylko zgodnie z jego przeznaczeniem.

Za wynikające stąd szkody i okaleczenia wszelkiego rodzaju odpowiada użytkownik / obsługujący, a nie producent.

Wolno stosować tylko tarcze pilarskie odpowiednie dla tej maszyny (tarcze pilarskie HM lub CV). Stosowanie tarcz pilarskich HSS i ściemnic tarczowych jest zabronione.

Do zgodnego z przeznaczeniem stosowania pilarki tarczowej należy również przestrzeganie wskazówek dotyczących bezpieczeństwa oraz instrukcji montażu i wskazówek eksploatacyjnych w instrukcji obsługi.

Osoby, które obsługują i konserwują maszynę, muszą się z nią zapoznać oraz zostać pouczone o możliwych zagrożeniach.

Ponadto należy najdokładniej przestrzegać obowiązujących przepisów w sprawie zapobiegania wypadkom (BHP).

Należy stosować się do innych, ogólnych zasad z dziedziny higieny pracy i techniki bezpieczeństwa.

Zmiany dokonane w maszynie całościowo wykluczają odpowiedzialność producenta za spowodowane na skutek tego szkody.

Pomimo zgodnego z przeznaczeniem stosowania nie można całościowo wyeliminować określonych czynników ryzyka resztkowego. Ze względu na konstrukcję i budowę maszyny mogą wystąpić następujące niebezpieczeństwa:

- Dotknięcie tarczy pilarskiej w nieosłoniętym obszarze.
- Signięcie do pracującej tarczy (rana cięta).
- Odrzucenie przedmiotu obrabianego lub jego części.
- Pęknięcie tarczy.
- Wyrzucenie wadliwych części tarczy, wykonanych ze stopu twardego.
- Uszkodzenia słuchu w wypadku niestosowania wymaganych środków ochronnych.
- Szkodliwe dla zdrowia emisje pyłów drzewnych w przypadku wykonywania prac

PL

#### 4. Ważne wskazówki

Należy starannie przeczytać instrukcję obsługi i przestrzegając zawartych w niej wskazówek.

Prosimy zapoznać się na podstawie tej instrukcji z urządzeniem, jego prawidłowym użytkowaniem oraz wskazówkami dotyczącymi bezpieczeństwa.



Wskazówki dotyczące

bezpieczeństwa

- Ostrzeżenie: Stosując elektronarzędzia należy przestrzegać podstawowych zasad bezpieczeństwa pracy, aby wykluczyć ryzyko porażenia prądem elektrycznym oraz szkód osobowych.
  - Poniższych wskazówek należy przestrzegać przed rozpoczęciem pracy i podczas pracy z pilarką.
  - Należy starannie przechowywać niniejsze wskazówki dotyczące bezpieczeństwa.
  - Chronić się przed porażeniem prądem elektrycznym!
  - Nie należy dotykać elementów uziemionych części urządzenia.
  - Nieużywane urządzenia należy przechowywać w suchym, zamkniętym na klucz i niedostępnym dla dzieci pomieszczeniu.
  - Dbać o czystość i dobre naostrzenie narzędzi, aby móc lepiej i bezpieczniej wykonywać pracę.
  - Regularnie kontrolować przewód zasilający narzędzia i w razie uszkodzenia zlecić jego wymianę autoryzowanemu fachowcowi.
  - Kontrolować regularnie przed użyciem, a w razie uszkodzenia wymienić.
  - Na wolnym powietrzu wolno stosować tylko dopuszczone do tego i odpowiednio
- Przy pracy zachować rozsądek. Nie używać narzędzia, jeżeli jest się zmęczonym.
  - Nie używać elektronarzędzi, jeżeli nie działa ich wyładowacz.
  - Ostrzeżenie! Używanie innych, zastępczych narzędzi lub wyposażenia dodatkowego może oznaczać niebezpieczeństwo obrażenia użytkownika.
  - Podczas każdej czynności regulacyjnej i konserwacyjnej wyciągnąć wtyczkę przewodu zasilającego z gniazda sieciowego.
  - Prosimy o przekazanie wskazówek dotyczących bezpieczeństwa wszystkim osobom, pracującym z niniejszym urządzeniem.
  - Nie używać pilarki do cięcia drewna opałowego.
  - Nie wolno wykonywać cięć poprzecznych na okrągłakach.
  - Ostrożnie! Wirująca tarcza pilarska stwarza niebezpieczeństwo okaleczenia rąk i palców.
  - Urządzenie wyposażone jest w wyładowacz bezpieczeństwa (11) zabezpieczający przed ponownym włączeniem po spadku napięcia.
  - Przed uruchomieniem sprawdzić, czy napięcie na tabliczce znamionowej urządzenia jest zgodne z napięciem sieciowym.
  - Jeżeli potrzebny jest przed użyciem, upewnić się, czy ma on wystarczający przekrój dla prądu pobieranego przez pilarkę. Minimalny przekrój 1 mm<sup>2</sup>.
  - Bębny kablowe stosować tylko w stanie rozwiniętym.
  - Nie nosić pilarki trzymając za kabel zasilający.
  - Sprawdzić kabel zasilający. Nie używać do podłączenia uszkodzonych kabli zasilających.
  - Nie ciągnąć za kabel zasilający w celu wyciągnięcia wtyczki z gniazda sieciowego. Chronić kabel zasilający przed wysoką temperaturą, olejami i ostrymi krawędziami.

- nie używać w wilgotnym lub mokrym otoczeniu.
- Zadbaj o dobre oświetlenie stanowiska pracy.
  - Nie pić w pobliżu palnych cieczy lub gazów.
  - Nosić odpowiednie ubranie robocze! Wirująca tarcza pilarska może zaczepić za obszernie ubranie lub biuterium.
  - Podczas prac na wolnym powietrzu zaleca się noszenie obuwia z profilowaną podeszwą.
  - W przypadku dźwięków w osłuchiwaniu należy nałożyć słuchawki na uszy.
  - Unikaj nienormalnych pozycji ciała.
  - Osoba obsługująca musi mieć ukończone co najmniej 18 lat, uczniowie odbywający przyuczenie do zawodu min. 16 lat, ale tylko pod nadzorem.
  - Nie dopuszczaj dzieci do podłączonego do sieci urządzenia.
  - Usuwać z miejsca pracy odpadki drewna i rozrzucone części.
  - Nieporządek w miejscu pracy może być przyczyną wypadków.
  - Nie pozwolić, aby osoby postronne, a szczególnie dzieci dotykały urządzenie lub kabel zasilający. Nie dopuszczaj ich do stanowiska pracy.
  - Nie wolno odwracać uwagi osób pracujących przy maszynie.
  - Zwrócić uwagę na kierunek obrotów silnika i tarczy pilarskiej.
  - Po wyłączeniu napędu nie wolno nigdy hamować tarcz pilarskich (4) naciskając z boku.
  - Zakładaj tylko dobrze naostrzone tarcze pilarskie (4), nie posiadające rysów i deformacji.
  - Nie stosować tarcz pilarskich (4) wykonanych z wysokostopowych stali szybkoobrotowych (stal HSS).
  - Stosować do maszyny tylko narzędzia, które
    - Natychmiast wymienić wadliwe tarcze pilarskie (4).
    - Nie stosować tarcz pilarskich, które nie odpowiadają parametrom podanym w niniejszej instrukcji obsługi.
    - Ruchomy kołpak osłony tarczy pilarskiej (2) nie może być zamocowany w stanie otwartym.
    - Nie wolno demontować ani niszczyć urządzeń zabezpieczających (2, 5) na maszynie.
    - Klin rozszczepiający jest ważnym elementem zabezpieczającym, który prowadzi przedmiot przecinany za tarczą pilarską oraz przedmiotu przecinanego. Uwaga: na wierzchołku grubości klina rozszczepiającego. Klin rozszczepiający nie powinien być cieńszy niż korpus tarczy pilarskiej i nie grubszy niż szerokość rowka na tarczy.
    - Przy każdym kroku roboczym kołpak osłony (2) powinien być opuszczony nad przedmiotem przecinanym.
    - Do cięcia wzdłużnego wąskich przedmiotów należy koniecznie używać kołpaka do popychania (3) (szerokość mniejsza niż 120 mm).
    - Nie ciąć przedmiotów, które są za małe aby trzymać je pewnie w ręce.
    - Uwaga: Przy pomocy tej pilarki nie można nacinać przedmiotów.
    - Pozycja robocza: stać zawsze bokiem do tarczy pilarskiej.
    - Nie obciążać maszyny w takim stopniu, aby spowoduje to jej zatrzymanie.
    - Mocno dociskać przedmiot do płyty roboczej (1).
    - Upewnić się, czy odcięte kawałki drewna nie zostaną pochwycone i wyrzucone przez tarczę pilarską.
    - Nigdy nie usuwać przy wirującej tarczy pilarskiej luźnych drzazg, strugów lub zakleszczonych kawałków drewna.

PL

- wy łączyć maszyn. -Wyjąć wtyczkę przewodu zasilającego z gniazda sieciowego.
- - W przypadku wybitej szczeliny pilarki tarczowej wymienić podstawę stołu pilarskiego (6). - Wyjąć wtyczkę przewodu zasilającego z gniazda sieciowego. -
  - Przebicie oraz prace nastawcze, pomiarowe i związane z czyszczeniem przeprowadzać tylko przy wyłączonym silniku. - Wyjąć wtyczkę przewodu zasilającego z gniazda sieciowego. -
  - Sprawdzić przed włączeniem pilarki, czy usunięto klucze i narzędzia do nastawiania.
  - Opuszczając stanowisko pracy, wyłączyć silnik i wyjąć wtyczkę przewodu zasilającego z gniazda sieciowego.
  - Wszystkie urządzenia zabezpieczające i osłony natychmiast zamontować po zakończonej naprawie lub konserwacji.
  - Przestrzegając wskazówek producenta dotyczących bezpieczeństwa pracy, konserwacji i obsługi oraz zachować wymiary podane w rozdziale Dane techniczne.
  - Przestrzegając obowiązujących przepisów w sprawie zapobiegania wypadkom oraz powszechnie uznanych reguł techniki bezpieczeństwa.
  - Stosować się do instrukcji stowarzyszenia zawodowego ubezpieczenia od wypadków (RFN, VBG 7j).
  - Przy każdej czynności podłączyć urządzenie do odsysania pyłu.
  - Aby zapobiec obrażeniom przez wylatujące odpady przy piwowaniu, do odsysania strumienia używać tylko odpowiednich urządzeń odsysających lub dostępnych w handlu odkurzaczy przemysłowych.
  - Pilarkę należy podłączyć do gniazda wtykowego z wtykiem ochronnym 230 V, z bezpiecznikiem min. 10 A.
  - Nie stosować maszyn o małej mocy do
- jest on przeznaczony!
- Dbać o pewną postawę ciała i cały czas utrzymywać równowagę.
  - Sprawdzić, czy narzędzie nie ma ewentualnych uszkodzeń!
  - Przed dalszym stosowaniem narzędzia starannie sprawdzić urządzenia zabezpieczające, osłony lub lekko uszkodzone części, czy prawidłowo funkcjonują zgodnie ze swoim przeznaczeniem.
  - Skontrolować, czy części ruchome funkcjonują prawidłowo i nie zacinają się lub czy nie są uszkodzone. Wszystkie części muszą być prawidłowo zamontowane i spełniać wszystkie wymagania, aby zapewnić prawidłową pracę narzędzia.
  - Uszkodzone urządzenia zabezpieczające, osłony i części muszą zostać fachowo naprawione lub wymienione w autoryzowanym warsztacie serwisowym, o ile nie podano inaczej w instrukcji obsługi.
  - Wymianę uszkodzonych włączników należy powierzyć warsztatowi serwisowemu producenta.
  - Narzędzie to odpowiada stosownym przepisom bezpieczeństwa. Naprawy może wykonywać tylko fachowiec elektryk, używając oryginalnych części zamiennych; w przeciwnym razie użytkownicy zagrożeni są wypadkiem.



Nosić okulary ochronne



Nosić rękawiczki ochronne



Nosić maskę przeciwpyłową



## Praca Bieg ja owy

## Poziom ciśnienia

akust. LPA	105,0 dB (A)	93,0 dB (A)
------------	--------------	-------------

## Poziom mocy

akust. LWA	114,6 dB (A)	102,6 dB (A)
------------	--------------	--------------

Podane wartości są wartościami emisji i nie muszą jednocześnie stanowić pewnych wartości dla stanowiska pracy. Chociaż istnieje korelacja między poziomami emisji i imisji, nie można na tej podstawie wnioskować, czy potrzebne są dodatkowe środki zabezpieczające, czy też nie. Czynniki, które mogą wpływać na aktualny poziom imisji na stanowisku pracy, obejmują czas oddziaływania, specyfikę pomieszczenia roboczego, inne źródła hałasu, np. liczbę maszyn i innych przebiegających w sąsiedztwie procesów. Bezpieczne wartości dla stanowiska pracy mogą też różnić się w poszczególnych krajach. Informacja ta powinna jednak umożliwić użytkownikowi lepsze oszacowanie zagrożenia i ryzyka.

## 5. Dane techniczne

Silnik prądu przemiennego	230V 50 Hz
Moc P	1500 W
Prędkość obrotowa biegu ja owego $n_n$	4000 min <sup>-1</sup>
Tarcza pilarska zbrojena twardymi spiekami	Ø 250 x Ø 30 x Ø 3,2 mm
Liczba zębów	36
Wielkość sto u	625 x 463 mm
Wysokość cięcia, max	76 mm / 90° 63 mm / 45°
Regulacja wysokości	bezstopniowa 0 - 76 mm
Stół wychylany	bezstopniowo 0° - 45°
Przyłącze urządzenia odsysającego	Ø 36 mm

## 6. Przed uruchomieniem

- Rozpakować pilarkę tarczową stoową i sprawdzić pod względem ewentualnych szkód powstałych podczas transportu.
- Ustawić maszynę stabilnie, tzn. przykręcić śrubami do stołu warsztatowego lub stojaka uniwersalnego.
- Przed uruchomieniem należy prawidłowo zamontować osłonę i urządzenia zabezpieczające.
- Tarcza pilarska musi się swobodnie obracać.
- W wypadku już obrabianego drewna uważać na cięcia obce, np. gwoździe, wkręty itd.
- Przed nacięciem w łącznika / wyłącznika upewnić się, czy tarcza pilarska jest w pełni zamontowana i czy części ruchome poruszają się swobodnie.
- Sprawdzić przed podłączeniem maszyny, czy dane na tabliczce znamionowej zgadzają się z wartościami napięcia w sieci zasilającej.

## 7. Montaż

Uwaga! Przed każdą czynnością konserwacyjną, przebrojenową i montażową wyciągnąć wtyczkę przewodu zasilającego z gniazda sieciowego.

## 7.1 Montaż / demontaż osłony tarczy pilarskiej (rys. 3)

- Przytrzymać ręką osłonę tarczy pilarskiej (2) i poluzować nakrętkę motylkową (15).
- Osłonę tarczy pilarskiej (2) nałożyć na klin

PL

rozszczepiającego (5).

- Przesunąć do przodu osłonę tarczy pilarskiej (2) i dokręcić na stałe nakrętkę motylkową (15).
- Przymocować wąż odsysający (13) do adaptera do podłączenia urządzenia odsysającego (16) na tylnej stronie urządzenia i do króćca odsysającego osłony tarczy pilarskiej (2).
- Do wyjęcia (b) adaptera (16) należy podłączyć odpowiednie urządzenie odsysające (rys. 2).
- Demontaż wykonuje się w odwrotnej kolejności.

Uwaga!

Przed rozpoczęciem piowania osłona tarczy pilarskiej (2) musi zostać opuszczona nad przecinany materiał.

## 7.2 Ustawianie ogranicznika dla kąta cięcia (rys. 4)

- Uwaga! Wyciągnąć wtyczkę przewodu zasilającego z gniazda sieciowego.
- Tarczę pilarską (4) ustawić na maksymalną głębokość cięcia (patrz 8.2).
- Poluzować uchwyt ustalający (9).

### 7.2.1 Ogranicznik 0° (rys. 4/5)

- Pokrętło (8) obrócić w lewo, a strzałka (17) wskaże 0°.
- Dokręcić lekko uchwyt ustalający (9).
- Między stołem pilarskim (1) i tarczą pilarską (4) przyłożyć kątownik (a).
- Jeśli wartość kąta nie wynosi dokładnie 90°, możliwe jest przy pomocy klucza inbusowego (b) przestawienie śruby ogranicznika w ten sposób, aby wartość kąta wyniosła dokładnie 90°.

tarczę pilarską nieco odchylić w lewo.

### 7.2.2 Ogranicznik 45° (rys. 4/6)

- Pokrętło (8) obrócić w prawo, a strzałka (17) wskaże 45°.
  - Dokręcić lekko uchwyt ustalający (9).
  - Między stołem pilarskim (1) i tarczą pilarską (4) przyłożyć kątownik (c).
  - Jeśli wartość kąta nie wynosi dokładnie 45°, można go ustawić przy pomocy śruby ogranicznika (19) (patrz podobny sposób postępowania w punkcie 7.2.1).
- Uwaga! Przed rozpoczęciem piowania, należy zawsze zabezpieczyć wybrane ustawienie pod kątem, dokręcając uchwyt ustalający (9).

## 7.3 Ustawianie klina rozszczepiającego (rys. 3/7)

- Uwaga! Wyciągnąć wtyczkę przewodu zasilającego z gniazda sieciowego.
- Tarczę pilarską (4) ustawić na maksymalną głębokość cięcia, ustawić w położeniu 0° i zablokować.
- Zdemontować osłonę tarczy pilarskiej (patrz 7.1)
- Wyciągnąć wymienną podstawę ze stołu pilarskiego (6) (patrz 7.4)
- Poluzować obie śruby inbusowe (20).

### 7.3.1 Ustawianie na maksymalne cięcie (rys. 7/8)

- Klin rozszczepiający (5) przesunąć do góry, a odstęp między stołem pilarskim (1) i górną krawędzią klina rozszczepiającego

rozszczepiającym (5) musi wynosić 3 -5 mm.

- Dokręcić ponownie obie śruby inbusowe (20) i zamontować wymienną podstawę do stołu pilarskiego (6).

#### 7.3.2 Ustawianie na cięcia kryte (rys. 7/8)

- Klin rozszczepiający (5) przesunąć na tyle do dołu, aby jego wierzchołek znalazł się 2 mm pod najwyższym kofcem z boku tarczy pilarskiej.
- Odstęp między tarczą pilarską (4) a klinem rozszczepiającym (5) musi wynosić ponownie 3-5 mm (patrz rys. 8).
- Dokręcić obie śruby inbusowe (20) i zamontować wymienną podstawę do stołu pilarskiego (6).  
Uwaga! Po wykonaniu cięcia krytego należy ponownie zamontować osłonę tarczy pilarskiej.
- Jeśli klin rozszczepiający miałby pozostać w dolnej pozycji, to należy uwzględnić, że wysokość cięcia zostanie zredukowana do ok. 65 mm.
- Ustawienie klina rozszczepiającego należy sprawdzać po każdej wymianie tarczy pilarskiej.

#### 7.4 Wymiana podstawy do stołu pilarskiego (rys. 7a)

- W przypadku zużycia lub uszkodzenia podstawy do stołu pilarskiego, należy ją wymienić. W przeciwnym wypadku zachodzi wysokie ryzyko zranienia.
- Zdjąć osłonę tarczy pilarskiej (2).
- Wykręcić 6 śrub z brem wpuszczanym (34).
- Złożyć podstawę do stołu pilarskiego (6) wyjmając w kierunku do góry.
- Montaż nowej podstawy do stołu pilarskiego następuje w odwrotnej kolejności.

#### 7.5 Wymiana tarczy pilarskiej (rys. 9)

- Uwaga! Wyjąć wtyczkę przewodu zasilającego z gniazda sieciowego.
- Tarczę pilarską (4) ustawić na maksymalną głębokość cięcia.
- Zdjąć osłonę tarczy pilarskiej (2) (patrz 7.1).
- Wyjąć wymienną podstawę do stołu pilarskiego (6) (patrz 7.4).
- Usunąć klin rozszczepiający (5) (patrz 7.3).
- Zablokować kołnierzyk zewnętrzny (28) kluczem otworowym czółecowym (29) i kluczem płaskim (30) wykręcić śrubę z brem sześciokątnym w kierunku zgodnym z obrotami tarczy pilarskiej (4) (Uwaga! Gwint lewoskrętny).
- Ustawić tarczę pilarską (4) na minimalną głębokość cięcia, aby można ją było łatwiej wyciągnąć.
- Zdjąć tarczę pilarską z kołnierzyka wewnętrznego (4) i wyjąć w kierunku do góry.
- Przed zamontowaniem i dokręceniem nowej tarczy pilarskiej starannie oczyścić kołnierzyk zewnętrzny i wewnętrzny.
- Założyć i dokręcić nową tarczę pilarską wykonując czynności w odwrotnej kolejności.  
Uwaga! Uwzględnić kierunek obrotów, skos tnący zębów powinien być skierowany w kierunku obrotów tarczy, tzn. do przodu (patrz strona na osłonie tarczy pilarskiej).
- Ponownie zamontować i ustawić klin rozszczepiający (5) oraz osłonę tarczy pilarskiej (2) (patrz 7.3, 7.1).
- Przed rozpoczęciem pracy z pilarką tarczową należy sprawdzić funkcjonowanie mechanizmów i osłon zabezpieczających.

PL

### 8.1 W aczniak / wy aczniak (rys. 10)

- Przesunac do gory przycisk blokady (a).
- Odchylic os on (b).
- W aczanie pilarki odbywa si przez wcinnicie zielonego przycisku „1” (C).
- Pilark wy acza si wciskajac czerwony przycisk „0” (d).
- Aby zabezpieczyc pilark przed niepowo anym w aczeniem, mona zamknac i zabezpieczyc os on (b) przy pomocy k odki (e) (zabezpieczenie przed dziemi).

### 8.2 G bokoc cicia (rys. 4)

- Tarcz pilarsk (4) mona ustawic na adana g bokoc cicia obracajac korbk (8).  
Przeciwnie do ruchu wskazówek zegara: wiksza g bokoc cicia  
Zgodnie z ruchem wskazówek zegara: mniejsza g bokoc cicia

### 8.3 Prowadnica rownoleg a

#### 8.3.1 Wysokoc prowadnicy (rys. 11 - 14)

- Naleaca do wyposaenia pilarki prowadnica rownoleg a (7) posiada dwie powierzchnie prowadzace o ronych wysokociach.
- W zalenoci od gruboci pi owanych materia ow prowadnic (25) uywa si wg rys. 11 do materia ow grubszych, a do materia ow cieszych wg rys. 12.
- Aby przestawic prowadnic (25) na nisza powierzchni prowadzac, naley poluzowac obie ruby rade kowe (26), ktore zwalniaja szyn (25) z uchwytu (24).
- Obie ruby rade kowe (26) wyciagnac przez szczelin (27) w prowadnicy (25) i za oyc ponownie do drugiej szczeliny (31).
- Prowadnic (25) przesuwac, przesunac do

- Przesuwanie na wysza powierzchni prowadzac wykonuje si analogicznie.

#### 8.3.2 Szerokoc cicia (rys. 11)

- Do cicia wzd unego przedmiotw drewnianych naley uywac prowadnicy rownoleg ej (7).
- Prowadnic rownoleg  (7) mona zamontowac po obu stronach sto u pilarskiego (1).
- Prowadnic rownoleg  (7) naley wsunac od zewntrz do szczeliny prowadzacej (22) sto u pilarskiego (1).
- Zastosowanie po lewej stronie:
  - Prowadnic rownoleg  (7) ustawia si na adany wymiar przy pomocy skali (23) na stole pilarskim (1).
  - W tym celu naley ustawic lew krawde uchwytu (24) na adany wymiar na skali (23).
  - Przez obracanie ruby z uchwytem gwiazdowym (12) w prawo, prowadnica rownoleg a (7) zostaje zamocowana na sta e w tym po eniu.
- W przypadku zastosowania po prawej stronie ustawienie wykonuje si analogicznie.

#### 8.3.3 Ustawianie d ugoci prowadnicy (rys. 11/15)

- Aby zapobiec zakleszczaniu si pi owanego materia u, prowadnic (25) mona przesunac w kierunku wzd unym.
- Regu a empiryczna: Tylny koniec prowadnicy styka si z wymiagana linia, ktora zaczyna si na rodku tarczy pilarskiej i biegnie do ty u pod katem 45.
- Ustawianie wymaganej szerokoci cicia:
  - Poluzowac rub rade kow (26) i przesunac prowadnic (25) na tyle, aby zetkna si z wymiagana linia 45.
  - Dokrcic na sta e ruby rade kowe (26).

## 1. A gép leírása (1. /2. ábra)

- 1 Fűrészasztal
- 2 Fűrészlap védő
- 3 Toló bot
- 4 Fűrészlap
- 5 Hasító ék
- 6 Asztalbetét
- 7 Párhuzamos ütköző
- 8 Kézi forgattyú
- 9 Rögzítő fogantyú
- 10 Állvány
- 11 Ki - bekapcsoló
- 12 Csillag markolat alakú csavar
- 13 Elszívó tömlő
- 14 Haránt ütköző
- 15 Szárnyas anya
- 16 Elszívó adapter
- 21 Csavar

## 2. Szállítási kiterjedés

- Asztali körfűrész
- Keményfémbetétes fűrészlap
- Párhuzamos ütköző
- Haránt ütköző
- Toló bot
- Kőrmőskulcs
- Villáskulcs

## 3. Rendeltetésszerű használat

A TKS 250 -es asztali körfűrész, a gép nagyságának megfelelő mindenféle fa hossz- és harántvágására (csak harántütközővel) alkalmazható.

Semilyen rönkfélét nem szabad vágni.

A gépet csak a rendeltetése szerint szabad alkalmazni.

Ezt túlhaladó használat, nem számít rendeltetésszerűnek. Ebből adódó bármilyen kárt azonosítónál a gyártó nem vállal felelősséget.

Csak a gépnek megfelelő fűrészlapokat (HM vagy CV fűrészlapokat) szabad használni. Minden fajta szétválasztó tárcsának és HSS - fűrészlapnak a használata tilos.

A rendeltetésszerű alkalmazás része a biztonsági utasítások figyelembe vétele is, valamint az összeszerelési és a használati utasításban levő üzemeltetési utasítások.

A gépet kezelő és karbantartó személyeknek a gép használatában jártasnak és a fennálló veszélyekkel kapcsolatban kioktatottnak kell lenniük.

Ezen kívül pontosan be kell tartani az érvényes balesetvédelmi előírásokat.

Figyelembe kell venni a munkaegészségügy és biztonságtechnika terén fennálló egyéb általános szabályokat.

A gépen történő változtatások, a gyártó szavatolását, és az ebből adódó károk megtérítését, teljesen kizárják.

Bizonyos fennmaradt rizikótényezőket rendeltetésszerű használat esetén sem lehet teljes mértékben kizárni. A gép konstrukciója és felépítése által a következő rizikók léphetnek fel:

- a fűrészlap megérintése a nem lefedett fűrészkörben.
- a forgó fűrészlapba való nyúlás ( vágási sérülés ).
- a munkadarab és munkadarabrészek visszacsapódása.
- fűrészlaptörések.
- a fűrészlap hibás keményfémrészeinek a kivetése
- a szükséges zajcsökkentő fullvédő használatának mellőzésekor a hallás károsodása.
- zárt termekben levő használatkor az egészségre káros faport kibocsátása.

## 4. Fontos utasítások

**H**

figyelmessen át és vegye figyelembe azokat. Ismerkedjen meg a használati utasítások alapján a géppel, a helyes használtával valamint a biztonsági utasításokkal.

**Biztonsági utasítások**

- Figyelmeztetés: elektromos szerszámok használatánál, a tűzveszély, az áram ütés és a személyi sérülések rizikójának a kizárása szempontjából, be kell tartani az alapvető biztonsági intézkedéseket.
- Vegye figyelembe ezeket az utasításokat mielőtt és mielőtt a fűrészrel dolgozik.
- Őrizze meg jól ezeket a biztonsági utasításokat.
- Óvja magát az áramütéstől! Kerülje el a földelt részekkel való testi érintkezést.
- A nem használt szerszámokat száraz, lezárt teremben és a gyerekek részére nem elérhető helyen kell tartani..
- Tartsa a szerszámait élesen és tisztán, hogy jobban és biztonságosabban tudjon dolgozni.
- Ellenőrizze rendszeresen a szerszám vezetékét, és sérülés esetén cseréltesse ki ezt egy szakember által
- Kontrollálja a hosszabító kábelt rendszeresen és sérülés esetén cserélje ki.
- A szabadban, csak arra engedélyezett és megfelelően megjelölt hosszabítókábel használjon.
- Figyeljen arra, hogy mit csinál. Okosan kezdjen a munkához. Ne használja a szerszámot, ha fáradt.
- Ne használjon szerszámokat ott ahol a kapcsolót nem lehet ki - és bekapcsolni.
- Figyelmeztetés! Más használati szerszámok vagy kellékek használata személysérülési veszélyt jelenthet az Ön számára.
- Mindenféle beállítási és karbantartási munkálatnál húzza ki a hálózati csatlakozót.
- a biztonsági utasításokat.
- Ne használja fel a fűrész tüzifa fűrészelésére.
- Rönköt ne fűrészellen keresztbe.
- Vigyázat! A forgó fűrészlap által fennáll az ujjak és kezek megsértésének a veszélye.
- A gép, feszültségcsökkentés utáni újraindulás ellen, egy biztonsági kapcsolóval (11) van ellátva (asztali üzemeltetésnél).
- A használtba vétel előtt ellenőrizze le, hogy a gép típusabláján levő feszültség a hálózati feszültséggel megegyezik - e.
- Ha hosszabító kábelre lenne szüksége, akkor bizonyosodjon meg arról, hogy annak az átmérője a fűrész áramfelvételének elegendő. Kábelátmérő legalább 1,0 mm<sup>2</sup>.
- Kábelhordót csak letekert állapotban használjon.
- Ne hordja a fűrész a hálózati zsinómál fogva.
- Vizsgálja meg a hálózatra csatlakozó vezetékét. Ne használjon hibás vagy károsult csatlakozóvezetékét.
- A kábelt ne használja fel a csatlakozó dugó kihúzására a fali dugaszolóaljzatból. Óvja a kábelt hővégtől, olajtól és éles szélektől
- Ne tegye ki a fűrész esőnek, és ne használja a gépet nedves vagy vizes környezetben.
- Gondoskodjon jó megvilágításról.
- Ne fűrészellen gyúlékony folyadékok és gázok közelében.
- Viseljen megfelelő munkaruhát! A forgó fűrészlap bekaphatja a bő ruhát vagy az ékszert.
- A szabadban levő munkálatoknál nem csúszós lábbeli használata ajánlatos.
- Hosszú haj esetén hordjon hajneccet.
- Kerülje el az abnormális testtartást.
- A kezelő személynek legalább 18 évesnek kell lennie, a kiképzésben levőknek legalább 16 évesnek, de csak felügyelet alatt.
- Tartsa a hálózatra kapcsolt géptől

szanaszét heverő szerszámok.

- Rendetlenség a munkaterületen baleset veszély forrása lehet.
- Ne engedje másoknak, különösen gyerekeknek, a szerszámot vagy a kábelt megérinteni, tartsa őket a munkahelytől távol.
- A gépen dolgozó személyek figyelmét nem szabad elterelni.
- Vegye a gép és a fűrészlap forgási irányát figyelembe.
- A fűrészlapokat (4) semmi esetre sem szabad a meghajtás kikapcsolása után, oldali ellennyomás által lefékezni.
- Csakis jól élesített, repedés mentes és nem deformált fűrészlapokat (4) szereljen fel.
- Körfűrészlapokat (4) erősen ötvöztött gyorsvágóacélból (HSS acél) nem szabad használni.
- A gépen csak a prEDn 847-1:1996 -nak megfelelő szerszámokat szabad használni.
- Hibás fűrészlapokat (4) azonnal ki kell cserélni.
- Ne használjon a használati utasításban megadott, jellemző adatoknak nem megfelelő fűrészlapokat.
- A mozgatható védőkupakot (2) nem szabad nyitott állapotban beszorítani.
- A gépen levő biztonsági berendezéseket (2, 5) nem szabad leszerelni vagy hasznavehetetlenné tenni.
- A hasító ék (5) az egy fontos védő berendezés, mely a munkadarabot vezeti és megelőzi a vágási eresztés zárását a fűrészlap után, valamint a munkadarab visszacsapódását. Ügyeljen a hasító ék vastagságára. A hasító éknek nem szabad a fűrészlaptestől vékonyabbnak és nem szabad a vágási eresztéstől vastagabbnak lennie.
- Minden munkaműveletnél le kell engedni a fedőburkolatot (2) a munkadarabra.

mm szélesség alatt).

- Ne vágjon olyan munkadarabokat, amelyek a kézzel történő biztos fogáshoz túl kicsik.
- Figyelem: ezzel a fűrészszel nem szabad beeresztési vágásokat véghezvinni.
- A munkaállás mindig a fűrészlaptól oldalra legyen.
- Ne terhelje a gépet annyira, hogy az leálljon.
- A munkadarabot mindig erősen a munkaasztal lapja (1) ellen kell nyomni.
- Ügyeljen arra, hogy a fűrészlap fogaskoszorúja ne kapja és hajítsa el a levágott fadarabokat.
- A laza töredékeket, forgácsot vagy a beszorult farészeket sohasem szabad a forgó fűrészlapnál eltávolítani.
- Üzemzavaroknál vagy a beszorult fadarabok eltávolításánál kapcsolja ki a gépet. - A hálózati dugót kihúzni. -
- Kiegyengetett fűrész hézag esetén, cserélje ki az asztalbetétet. - A hálózati dugót kihúzni. -
- Az átszereléseket vagy beállításokat, méréseket és tisztítási munkálatokat csak kikapcsolt motornál végezze. - A hálózati dugót kihúzni. -
- Bekapcsolás előtt ellenőrizze le, hogy a kulcsok és a beállító szerszámok el vannak e távolítva.
- A munkahely elhagyásakor kapcsolja ki a motort és húzza ki a hálózati dugót.
- A befejezett javítási vagy karbantartási munka után minden védő és biztonsági berendezést rögtön újra fel kell szerelni.
- A gyártó biztonsági-, munka- és karbantartási utasításait, valamint a műszaki adatokban megadott méreteket be kell tartani.
- Figyelembe kell venni a megfelelő balesetvédelmi előírásokat, az általánosan elismert technikai biztonsági szabályokat.
- A szakmai egyesület vezetőfűzeteit

**H**

porelszívó berendezést.

- A kiszálló fűrész hulladékok általi sérülés elkerülése érdekében, a fűrész csak egy megfelelő elszívó berendezéssel vagy egy a kereskedelemben szokásos ipari porelszívóval üzemeltetni.
- Az asztali körfűrész egy 230 V-os, legkevesebb 10 A-os biztosítékkal ellátott, védőérintkezős dugaszoló aljzatra kell rákapcsolni.
- Ne használjon nehéz munkákra gyenge teljesítményű gépeket.
- Ne használja fel a kábelt olyan célokra amelyekre nincs előlátva!
- Gondoskodjon egy stabil testhelyzetről, és tartsa minden időben az egyensúlyt.
- Vizsgálja meg a szerszámot esetleges sérülésekre!
- A szerszám további használata előtt a védőberendezéseket vagy az enyhén sérült részeket gondosan meg kell vizsgálni, kifogástalan állapotuk biztonságos üzemmódot szavatol.
- Vizsgálja meg, hogy a mozgatható részek kifogástalanul működnek-e és nem szorulnak-e, vagy esetleg sérültek-e a részei. Kell, hogy minden rész rendesen fel legyen szerelve, és a szerszám kifogástalan üzemeltetésének a biztosításához minden feltétel teljesítve legyen.
- A károsult védőberendezéseket és részeket, szakszerűen egy elismert szakműhely által kell megjavítani, vagy kicseréltetni, ha a használati utasításban nincs más megadva.
- A károsult kapcsolókat egy vevőszolgálati műhelyben kell kicseréltetni.
- Ez a szerszám megfelel a rá vonatkozó biztonsági előírásoknak. Javításokat csak egy villamosági szakember végezhet el, originális pótalkatrészek felhasználásával: különben balesetek érhetik a használót.



Zajcsökkentő fülvédőt hordani.



Porvédőmaszkot hordani.

### Zajkibocsátási értékek

Üzemeltetés üresmenet	
Hangnyomásmérték LPA:	105,0 dB (A) 93,0 dB (A)
Hangteljesítménymérték LWA:	114,6 dB (A) 102,6 dB (A)

A megadott értékek, emissziós értékek, és ezért nem okvetlenül munkahelyi értékeket jelentenek. Habár az emissziós- és imisszió szint között egy korreláció áll fenn, mégsem lehet ebből biztonsággal levezetni, hogy kiegészítő óvintézkedések szükségesek-e. A tényezők, amelyek a munkahelyen jelenleg uralkodó imissziószintet befolyásolhatják, a behatás időtartamát, a munkaterem sajátosságát, más zajforrásokat stb., mint például a gépek számát és más szomszédos lefolyásokat tartalmazzák. Ugyanígy variálhatnak országról országra a megbízható munkahelyi értékek. De ez az információ a használónak a veszélyeztetés és a rizikó jobb felbecsülését kell hogy lehetővé tegye.





Teljesítmény	1500 Watt
Üresjáratú fordulatszám $n_0$	4000 /perc
Keményfémfűrészlap $\varnothing 250 \times \varnothing 30 \times \varnothing 3,2$ mm	
A fogak száma	36
Asztalnagyság	625 x 463 mm
Vágási magasság max.	76 mm / 90° 63 mm / 45°
A magasság elállítása fokozatmentesen	0 -76 m m
Az asztal dönthető fokozatmentesen	0° - 45°
Elszívő csatlakozó	$\varnothing 36$ mm

## 6 Üzembe helyezés előtt

- Az asztali körfűrész kicsomagolni és az esetleges szállítási sérülésekre felülvizsgálni.
- A gépet stabilan kell felállítani, ez annyit jelent, hogy egy munkapadra, vagy egy szilárd állványra rá kell rá csavarozni.
- A használatba vétel előtt minden fedőnek és biztonsági berendezésnek szabályszerűen kell felszerelve lennie.
- A fűrészlapnak szabadon kell futnia.
- A már megmunkált fán ügyeljen az idegen alkatrészekre, mint például a szögekre vagy csavarokra stb..
- Mielőtt a ki- / bekapcsolót üzemeltetné, bizonyosodjon meg arról, hogy a fűrészlap rendesen fel van szerelve és a mozgatható részek könnyű járathatók.
- A gép hozzákapcsolása előtt ellenőrizze le, hogy a gép típustábláján levő adatok a hálózati adatokkal megegyeznek-e.

## 7. Összeszerelés

Figyelem! Húzza ki a fűrészben történő minden karbantartási, átépítési és összeszerelési munka előtt a hálózati csatlakozót.

### 7.1 A fűrészlapvédő felszerelése /

- A fűrészlap védőt (2) kézbe venni és a szárnnyas anyát (15) meglazítani.
- A fűrészlap védőt (2) úgy felfektetni a hasító ékre (5), hogy a csavar (21) a hasító ék (5) rovátkájába (a) bele illeszkedjen.
- A fűrészlap védőt (2) előre tolni és a szárnnyas anyát (15) feszesre húzni.
- Az elszívó tömlőt (13) a gép hátulján levő elszívó adapterre (16) és a fűrészlapvédő (2) elszívótőre ráerősíteni.
- Az elszívó adapter (16) kimenetére (b) rá kell egy megfelelő elszívóberendezést kapcsolni (2. ábra).
- A leszerelés az elenkező sorrendben történik.

Figyelem!

A fűrészelés kezdete előtt le kell a fűrészlap védőjét (2) engedni.

7.2. Az ütköző beállítása a vágószöghez (4. ábra)

- Figyelem! Kihúzni a hálózati csatlakozót.
- A fűrészlapot (4) a maximális vágási mélységre beállítani (lásd 8.2)
- A rögzítő fogantyút (9) meglazítani.

7.2.1. 0° - ütköző (4/5. ábra)

- A kézi forgattyút (8) balra fordítani, míg a nyíl (17) 0°-ra nem mutat.
- A rögzítő fogantyút (9) enyhén meghúzni.
- A fűrészasztal (1) és a fűrészlap (4) közti szöveget beállítani (a).
- Ha a szög nem pont 90° lenne, akkor egy inbuszkulcs (b) segítségével el lehet az ütköző csavart (18) annyira állítani, míg a szög pont 90° nem tenne ki.
- Ellenkező esetben a rögzítő fogantyút (9) újra meg kell lazítani, ahhoz hogy a fűrészlapot még egy kicsit balra lehesen fordítani.



# H

- A kézi forgattyút (8) jobbra fordítani, míg a nyíl (17) 45°-ra nem mutat.
- A rögzítő fogantyút (9) enyhén meghúzni.
- A fűrészasztal (1) és a fűrészlap (4) közti szöveget beállítani (C).
- Ha a szög nem pont 45° lenne, akkor ezt az ütközőcsavaron (19) keresztül utánna lehet igazítani (lásd ehez hasonlóan a 7.2.1.-et)  
Figyelem! A fűrészelés kezdete előtt a kiválsztott szög alatti beállítást, a rögzítő fogantyú (9) megszorítása által, mindig biztosítani kell.

### 7.3. A hasító éket beállítani (3./7. ábra)

- Figyelem! Kihúzni a hálózati csatlakozót.
- A fűrészlapot (4) a maximális vágási mélységre beállítani, a 0°-ú állásba tenni és rögzíteni.
- A fűrészlapvédőt leszerelni (lásd a 7.1. -et)
- Az asztalbetétet (6) kivenni (lásd a 7.4.-et)
- Mindkét inbuszcavart (20) megengedni.

#### 7.3.1. A maximális vágások beállítása (7./8. ábra)

- A hasító éket (5) addig feltolni, amíg a fűrészasztal (1) és a hasító ék (5) felső széle közötti távolság cca. 10 cm.
- A fűrészlap (4) és a hasító ék (5) közötti távolságnak 3-5 mm nagyságúnak kell lennie.
- A két inbuszcavart (20) újra feszesre húzni és az asztalbetétet (6) felszerelni.

#### 7.3.2. Beállítás a burkolt vágásokhoz (7./8. ábra)

- A hasító éket (5) annyira lenyomni, míg a hasító ék hegye 2 mm-re a legfelsőbb fűrészfog alatt legyen.
- A hasító ék (5) és a fűrészlap (4) közötti távolságnak ismét 3-5 mm nagyságúnak kell

és az asztalbetétet (6) felszerelni.

Figyelem! Egy burkolt vágás véghezvitele után a védőkupakot újra fel kell szerelni.

- Ha a hasító éket az alsó helyzetben hagyná, akkor figyelembe kell venni, hogy a vágási magasság cca. 65 mm-re lecsökken.
- Minden fűrészlapcsere után felül kell vizsgálni a hasító ék beállítását.

### 7.4. Az asztalbetét kicserélése (7a. ábra)

- Kopás vagy károsulás esetén az asztalbetétet ki kell cserélni, mert különben magasabb a fennálló sérülési veszély.
- Levenni a fűrészlap védőt (2).
- A 6 süllyesztettfejű csavart (34) eltávolítani.
- Felfelé kivenni az elkopott asztalbetétet (6).
- Az új asztalbetét beszerelése az ellenkező sorrendben történik.

### 7.5. Fűrészlapot cserélni (9. ábra)

- Figyelem! Húzza ki a hálózati csatlakozót.
- A fűrészlapot (4) a maximális vágási mélységre beállítani, \_ Levenni a fűrészlap védőt (2) (lásd a 7.1.-et).
- Kivenni az asztalbetétet (6) (7.4.).
- A hasító éket (5) eltávolítani (lásd a 7.3.-at).
- A külső karimát (28) a körmöskulccsal (29) zámi és a hatszögletű csavart a villás kulccsal (30) a fűrészlap (4) futási irányába (figyelem: balmenet) kivenni.
- A fűrészlapot (4) a minimális vágási mélységre beállítani, azért hogy könnyebben lehesen kivenni.
- Levenni a fűrészlapot (4) a belső karimáról és felfelé kihúzni.
- Az új fűrészlap felszerelése előtt a fűrészlap karimáját gondosan megtisztítani.
- Az új fűrészlapot a fordított sorrendben újra berakni és feszesre húzni.

Figyelem! Vezesse figyelembe a fűrészlap irányát

kell mutatnia, ez annyit jelent, hogy előre mutatnak (lásd a nyilat a fűrészlapvédőn)

- A hasító éket (5) valamint a fűrészlapvédőt (2) újra felszerelni és beállítani (lásd 7.3.,7.1.-et)
- Mielőtt a fűrészrel újra dolgozna, meg kell vizsgálni a védő berendezések működését.

## 8.0 Használat

### 8.1 Be-/ kikapcsoló (10. ábra)

- A reteszelő gombot (a) felfelé nyomni.
- Felhajtani a fedelet (b).
- A fűrész a zöld „1” (C) nyomógomb nyomása által lehet bekapcsolni.
- A fűrész újra kikapcsolásához a piros „0” (d) nyomógombot kell megnyomni.
- A fűrész akaratlan bekapcsolás elleni biztosításhoz, be lehet csukni a burkolataot (b) és egy függő lakat által biztosítani (e). (Gyermek- biztosítóberendezés)

### 8.2. Vágási mélység (4. ábra)

- A kézi forgattyú (8) forgatása által, be lehet állítani a fűrészlapot (4) a kívánt vágási mélységre.

Az óramutató forgási

irányával szembe: nagyobb vágási mélység

Az óramutató forgási

irányába: kisebb vágási mélység

## 8.3. Párhuzamos ütköző

### 8.3.1. Ütközői magasság (11 - 14 -igi ábrák)

- A vele szállított párhuzamos ütközőnek (7) két különbözően magas vezetőfelülete van.
- A vágni való anyagok vastagságától függően az ütközősínt (25) a 11.-es ábra szerint, vastag anyagoknál, vagy a 12.-es ábra szerint, vékony anyagoknál, kell használni.
- Az ütközősínnek (25) az alacsonyabb vezető felülethez való átállításához, mindkét

ütközősínt (25) a tartótól (24).

- Mindkét recézett fejű csavart (26) az ütközősínben (25) levő sliccen (27) keresztül kivenni és a másik sliccbe (31) újra berakni.
- Az ütközősínt (25) újra felszerelni a tartóra (24).
- A magas vezető felületre való átállítást hasonlóan kell véghezvinni.

### 8.3.2 Vágási szélesség (11. ábra)

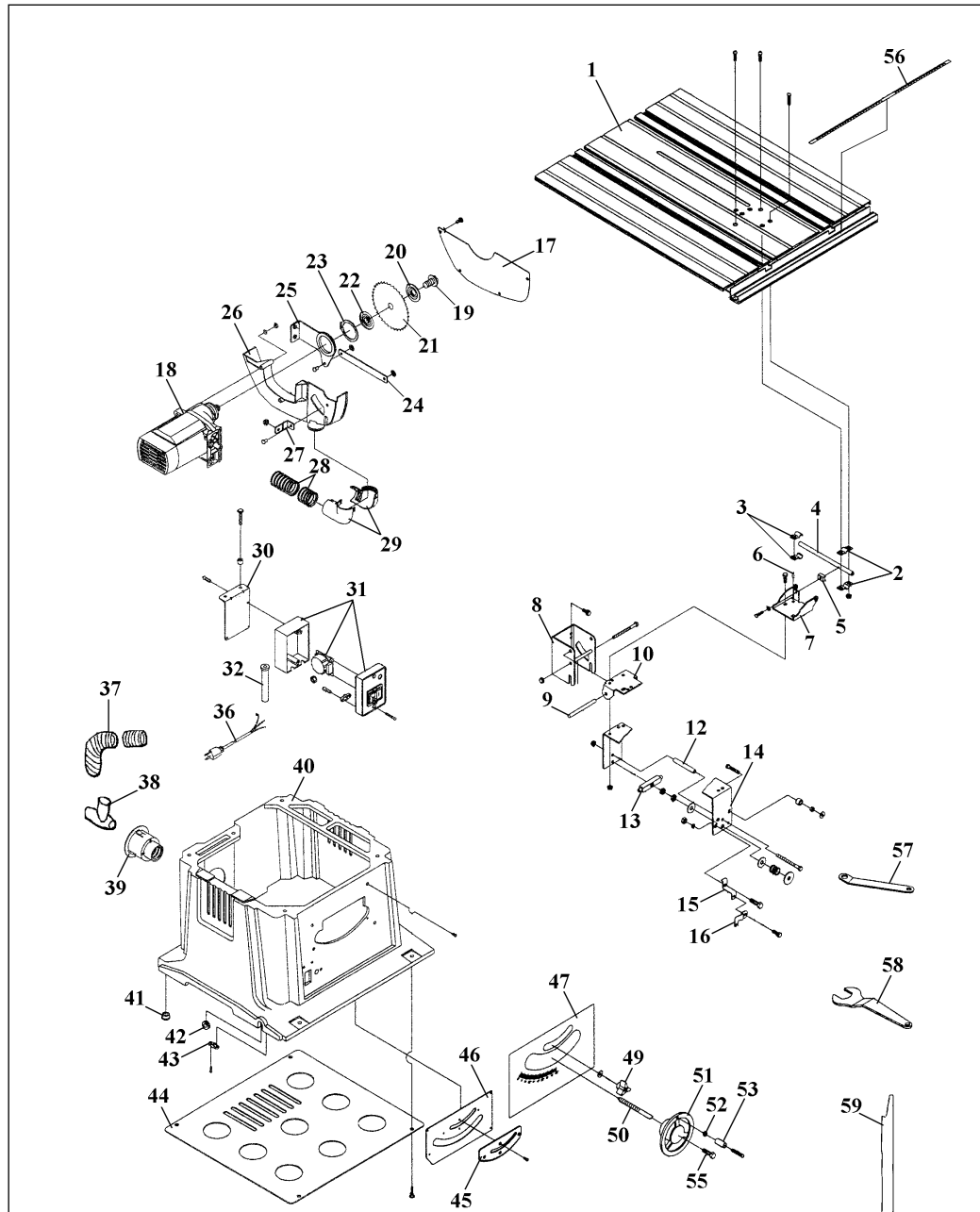
- A fadarabok hosszvágásánál muszály a párhuzamos ütőlőzt (7) használni.
- A párhuzamos ütközőt (7) a fűrészasztalnak (1) mind a két oldalán fel lehet szerelni.
- A párhuzamos ütközőt (7) kívülről be kell tolni a fűrészasztal (1) vezető sliccébe (22).
- A bal oldalon történő használat
- A fűrészasztalon (1) levő skála (23) segítségével lehet a párhuzamos ütközőt (7) a kívánt mértékre beállítani.
- Ehhez be kell állítani a skálán (23) a tartónak (24) a bal szélét a kívánt mértékre.
- A csillag markolat alakú csavar (12) jobbra való fordítása által lehet a párhuzamos ütközőt (7) ebbe a helyzetbe beszorítani.
- A jobb oldalon levő használat esetén, ugyanúgy kell elvégezni a beállítást.

### 8.3.3. Ütközőhossz beállítása (11./15. ábra)

- A vágni való anyag beszorításának az elkerüléséért, az ütközősínt (25) hosszirányba el lehet tolni.
- Egyszerű szabály: az ütközőnek a hátsó vége egy gondolt vonalhoz ütközik, amelyik körül belül a fűrészlap közepénél kezdődik és 45° fok alatt hátrafelé fut.
- A szükséges vágási szélességet beállítani
- a recézett fejű csavarokat (26) meglazítani és az ütközősínt (25) annyira előretolni,

Ersatzteilzeichnung TKS 250

Art.-Nr.: 43.403.10 I.-Nr.:01010

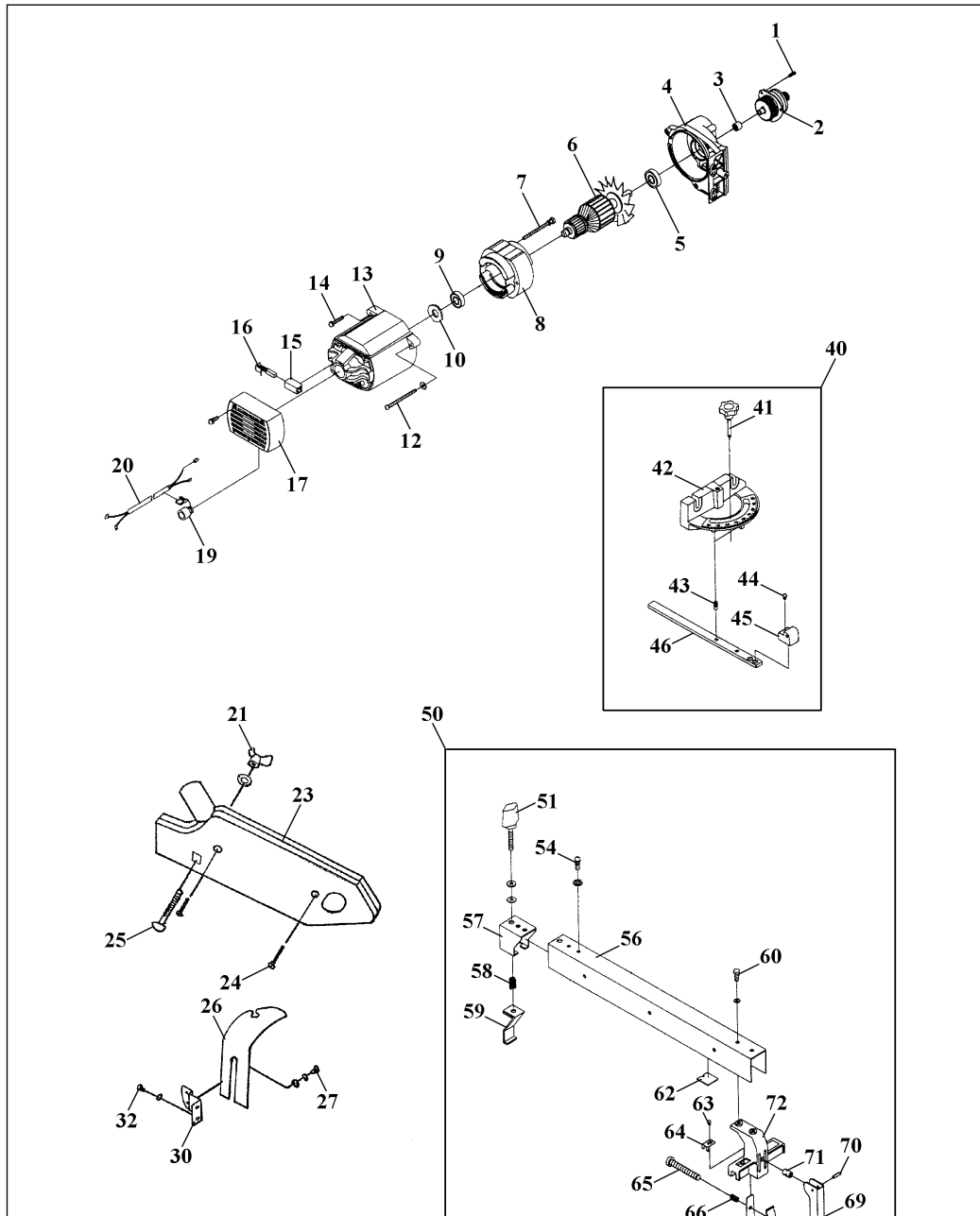


**Ersatzteilliste TK 250****Art.-Nr.: 43.403.10 I.-Nr.:01010****a) Baugruppe Gehäuse**

Pos.	Beschreibung	Ersatzteilnr.
01	Sägetisch	43.403.10.01
02	Halteschelle	43.403.10.02
03	Halteschelle	43.403.10.03
04	Bolzen	43.403.10.04
05	Bolzenhalterung	43.403.10.05
06	Stift	43.403.10.06
07	Aufnahmeblech	43.403.10.07
08	Halteteil	43.403.10.08
09	Spannstift	43.403.10.09
10	Montageblech	43.403.10.10
12	Distanzhülse	43.403.10.12
13	Verstellteil	43.403.10.13
14	Halteblech	43.403.10.14
15	Zeigerhalterung	43.403.10.15
16	Zeiger	43.403.10.16
17	Sägeblattabdeckung seitlich	43.403.10.17
18	Motor	43.403.10.18
19	Sägeblattbefestigungsschraube	43.403.10.19
20	Flansch aussen	43.403.10.20
21	Sägeblatt	45.020.37
22	Flansch innen	43.403.10.22
23	Sicherungsring	43.403.10.23
24	Flacheisen	43.403.10.24
25	Hebel	43.403.10.25
26	Sägeblattschutz unten	43.403.10.26
27	Haltewinkel	43.403.10.27
28	Absaugschlauch	43.403.10.28
29	Anschlußstück 2-tlg.	43.403.10.29
30	Blechwinkel	43.403.10.30
31	Nullspannungsschalter kompl.	43.403.10.31
32	Knickschutzfülle	43.403.10.32
36	Netzleitung	43.403.10.36
37	Absaugschlauch	43.403.10.37
38	Adapter	43.403.10.38
39	Anschlußstück	43.403.10.39
40	Gehäuse	43.403.10.40
41	Gummifuß	43.403.10.41
42	Gummitülle	43.403.10.42
43	Zugentlastungsschelle	43.403.10.43
44	Gehäuseboden	43.403.10.44
45	Zahnradpatte	43.403.10.45
46	Grundplatte	43.403.10.46
47	Aufkleber	43.403.10.47
49	Arretierhebel	43.403.10.49
50	Gewindestange	43.403.10.50
51	Einstellrad	43.403.10.51
52	Spezialmutter	43.403.10.52
53	Rolle	43.403.10.53
55	Sechskantschraube	43.403.10.55
56	Massskala	43.403.10.56
57	Ringschlüssel	43.403.10.57

Ersatzteilzeichnung TKS 250

Art.-Nr.: 43.403.10 I.-Nr.:01010



**b) Baugruppe Motor, Anschlag, Spaltkeil**

Pos.	Beschreibung	Ersatzteilnr.
01	Schraube	43.403.10.71
02	Nebenwelle	43.403.10.72
03	Nadellager	43.403.10.73
04	Getriebegehäuse	43.403.10.74
05	Kugellager	43.403.10.75
06	Rotor	43.403.10.76
07	Schraube	43.403.10.77
08	Stator	43.403.10.78
09	Kugellager	43.403.10.79
10	Wellscheibe	43.403.10.80
12	Schraube	43.403.10.82
13	Motorgehäuse	43.403.10.83
14	Schraube	43.403.10.84
15	Schleifkohlenhalter	43.403.10.85
16	Schleifkohle	43.403.10.86
17	Abdeckung	43.403.10.87
19	Zugentlastung	43.403.10.89
20	Anschlussleitung	43.403.10.90
21	Flügelmutter	43.403.10.91
23	Sägeblattabdeckung	43.403.10.93
24	Schraube	43.403.10.94
25	Schlossschraube	43.403.10.95
26	Spaltkeil	43.403.10.96
27	Schraube	43.403.10.97
30	Spaltkeilhalteblech	43.403.10.A0
32	Schraube	43.403.10.A2
40	Gehrungswinkel komplett	43.403.10.B0
41	Handschraube	43.403.10.B1
42	Winkel	43.403.10.B2
43	Schraube	43.403.10.B3
44	Schraube	43.403.10.B4
45	Halteteil	43.403.10.B5
46	Führungsschiene	43.403.10.B6
50	Parallelanschlag komplett	43.403.10.C0
51	Feststellschraube	43.403.10.C1
54	Schraube	43.403.10.C4
56	Anschlagschiene	43.403.10.C6
57	Klemmbock	43.403.10.C7
58	Feder	43.403.10.C8
59	Klammer	43.403.10.C9
60	Schraube	43.403.10.D0
62	Klemmstück	43.403.10.D2
63	Schraube	43.403.10.D3
64	Klemmwinkel	43.403.10.D4
65	Schraube	43.403.10.D5
66	Feder	43.403.10.D6
67	Klemmblech	43.403.10.D7
68	Klemmstück	43.403.10.D8
69	Verstellhebel	43.403.10.D9
70	Passstift	43.403.10.E0

<b>(D)</b>	<b>(GB)</b>	<b>(F)</b>	<b>(NL)</b>	<b>(E)</b>	<b>(P)</b>
<b>Formitätserklärung</b> Zusätzliche Erklärung im Zusammenhang mit der Erklärung	<b>EC Declaration of Conformity</b> The Undersigned declares, on behalf of	<b>Déclaration de Conformité CE</b> Le soussigné déclare, au nom de	<b>EC Conformiteitsverklaring</b> De ondertekenaar verklaart in naam van de firma	<b>Declaracion CE de Conformidad</b> Por la presente, el abajo firmante declara en nombre de la empresa	<b>Declaração de conformidade CE</b> O abaixo assinado declara em nome da empresa

**HANS EINHHELL AG · Wiesenweg 22 · D-94405 Landau/Isar**

	that the	que	dat de	que e/lla	que
<b>maschine/Produkt</b>	<b>Machine / Product</b>	<b>la machine / le produit</b>	<b>machine/product</b>	<b>máquina/producto</b>	<b>a máquina/o produto</b>
<b>schkreissäge</b>	<b>Bench-type circular saw</b>	<b>Scie circulaire à table</b>	<b>Tafelcirkelzaag</b>	<b>Sierra circular de mesa</b>	<b>Serra circular de mesa</b>
<b>Marke</b>	<b>produced by:</b>	<b>du fabricant</b>	<b>merk</b>	<b>marca</b>	<b>marca</b>



<b>Type</b>	<b>Type</b>	<b>Type</b>	<b>type</b>	<b>tipo</b>	<b>tipo</b>
-------------	-------------	-------------	-------------	-------------	-------------

**TKS 250**

<b>nummer auf Produkt -</b> maschinenrichtlinie 2/EWG mit Veränderungen Spannungs- richtlinie Elektro- geräte Verträglichkeit 6 EWG mit Veränderungen entspricht.	<b>Serial number specified on the product -</b> <input checked="" type="checkbox"/> EC Directive regarding machinery 89/392 EEC, as amended; <input checked="" type="checkbox"/> EC Directive regarding low-voltage equipment 73/23 EEC; <input checked="" type="checkbox"/> EC Directive regarding electromagnetic compatibility 89/336 EEC, as amended.	<b>no. série indiqué sur le produit (s) à la Directive CE relative aux machines 89/392 CEE avec les modifications y apportées; <input checked="" type="checkbox"/> Directive CE relative aux basses tensions 73/23 CEE; <input checked="" type="checkbox"/> Directive CE relative à la compatibilité électro- magnétique 89/336 CEE avec les modifications y apportées.</b>	<b>serienummer op het produkt- conform de volgende richtlijnen is:</b> <input checked="" type="checkbox"/> EG machinerichtlijn 89/392/EWG met wijzigingen <input checked="" type="checkbox"/> EG laagspanningsrichtlijn 73/23 EWG <input checked="" type="checkbox"/> EG richtlijn Elektro- magnetische compatibiliteit 89/336 EWG met wijzigingen	<b>No. de série en el producto: satisface las disposiciones pertinentes siguientes:</b> <input checked="" type="checkbox"/> Disposición de maquinaria de la CE 89/392/CEE con modificaciones <input checked="" type="checkbox"/> Disposición de baja tensión de la CE 73/23 CEE <input checked="" type="checkbox"/> Disposición de la compatibilidad electro- magnética de la CE 89/336 CEE con modificaciones.	<b>cujo número de série encontra-se no produto - corresponde à</b> <input checked="" type="checkbox"/> Directiva da CE de máquinas 89/392/CEE, com alterações <input checked="" type="checkbox"/> Directiva da CE de baixa tensão 73/23 CEE <input checked="" type="checkbox"/> Directiva da CE de compatibilidade electro- magnética 89/336 CEE, com alterações
--	--	---	---	--	---

**EN 61029-1; EN 55014; E DIN VDE 0740 Teil 502 12'92; IEC 61029-2-1; EN 55104; EN 61000 3-2; EN 61000 3-3;  
TÜV Rheinland Product Safety GmbH; BM2010436**

<b>Landau/Isar, den</b> 11.09.2000	<b>Landau/Isar, (date)</b> 11.09.2000	<b>Landau/Isar, datum</b> 11.09.2000	<b>Landau/Isar</b> 11.09.2000	<b>Landau/Isar</b> 11.09.2000
<i>Burhölzl</i>	<i>Burhölzl</i>	<i>Burhölzl</i>	<i>Burhölzl</i>	<i>Burhölzl</i>
<b>Burhölzl</b>	<b>Burhölzl</b>	<b>Burhölzl</b>	<b>Burhölzl</b>	<b>Burhölzl</b>
<b>Produkt-Management</b>	<b>Produkt-Management</b>	<b>Produkt-Management</b>	<b>Produkt-Management</b>	<b>Produkt-Management</b>

Archivierung / For archives: **TKS-0735-29-4147145-E**



<b>(S)</b>	<b>(EN)</b>	<b>(N)</b>	<b>(PL)</b>	<b>(I)</b>	<b>(H)</b>
ormitetförklaring knäad förklarar i	EC Yhdenmukaisuusilmoitus Allekirjoittanut ilmoittaa yhtiön	EC Konfirmitetseklarifing Undertegetnede erklærer på vegne av firma	Oswiadczenie o zgodności z normami Europejskiej Wspólnoty Nizzej podpisany oświadcza w imieniu firmy	Dichiarazione di conformità CE Il sottoscritto dichiara in nome della ditta	EU Konformitetsklémentés Az alábbi kijelenti a következő cég nevében

**HANS EINHHELL AG · Wiesenweg 22 · D-94405 Landau/Isar**

tt	nimisää etää	at	že	che la	hogya
skinen/produkten	kone/tuote	Maskin/produkt	maszyna/produkt	macchina/prodotto	gép / gyártmány
ordcirikelság	Pályápyörösáha	Bordsirkelság	Pilarka tarczowa stolowa	Sega circolare da banco	Asztali körférszhez
märke	merkki	Merke	wyprodukowana przez	marca	márka



typ	typpi	Type	typ	tipo	tipus
-----	-------	------	-----	------	-------

**TKS 250**

umner på produkten - arar	- tuotteen valmistusnumero - vastaa	- Serienummer på produktet - tilfredsstiller følgende	- numer senyjny na produkcje - odpowiada	- numero di serie sul prodotto - corrisponde	sz
linje för maskiner 2/EWG med ändringar	<input checked="" type="checkbox"/> EU-konodirektivik (johon on tehty muutoksia) 89/392/EWG	<input checked="" type="checkbox"/> EU Maskinretningslinje 89/ 392/ EWG med endringer	<input checked="" type="checkbox"/> wytycznym EW dotyczącym znaniami	<input checked="" type="checkbox"/> alla Direttiva CE sulle macchine 89/392/CEE con modifiche	<input checked="" type="checkbox"/> EU 89/392/EWG - i gépi irányítvonalának változásokkal
linje för lågspänning EWG	<input checked="" type="checkbox"/> EU-öleljänitiedirektivää 73/23 EWG	<input checked="" type="checkbox"/> EU Lavspennings- retningslinje 73 / 23 EWG	<input checked="" type="checkbox"/> wytycznym EW dotyczącym niskiego napięcia 73/23 EWG	<input checked="" type="checkbox"/> alla Direttiva CE sulla bassa tensione 73/23 CEE	<input checked="" type="checkbox"/> EU 73/23 EWG - i kiszérltségi irányítvonalának
linje för elektro- etisk kompatibilitet 6 med ändringar	<input checked="" type="checkbox"/> EU-direktivää 89/336 EWG (johon on tehty muutoksia) ja joka koskee sähkömagn- eettistä mukautuvuutta (EMI)	<input checked="" type="checkbox"/> EU Retningslinje for elektromagnetisk kompatibilitet 89/336 EWG med endringer.	<input checked="" type="checkbox"/> wytycznym EW dotyczącym zgodności elektro- magnetycznej 89/336 EWG ze zmiennami.	<input checked="" type="checkbox"/> alla Direttiva CE sulla compatibilità elettro- magnetica 89/336 CEE con modifiche	<input checked="" type="checkbox"/> EU 89/336 EWG - i elektromágneses irányítvonalának változásokkal megfelel.

**EN 61029-1; EN 55014; E DIN VDE 0740 Teil 502 12'92; IEC 61029-2-1; EN 55104; EN 61000 3-2; EN 61000 3-3;  
TÜV Reinland Product Safety GmbH; BM2010436**

Landau/Isar, den 11.09.2000	Landau/Isar, den 11.09.2000	Landau/Isar, den 11.09.2000	Landau/Isar, dnia 11.09.2000	Landau/Isar, l' 11.09.2000	Landau/Isar 11.09.2000
<i>Brunhölzl</i>	<i>Brunhölzl</i>	<i>Brunhölzl</i>	<i>Brunhölzl</i>	<i>Brunhölzl</i>	<i>Brunhölzl</i>
Brunhölzl Produkt-Management	Brunhölzl Produkt-Management	Brunhölzl Produkt-Management	Brunhölzl Produkt-Management	Brunhölzl Produkt-Management	Brunhölzl Produkt-Management

Archivierung / For archives: **TKS-0738-29-4147145-E**

**DE GARANTIEURKUNDE**

Die Garantiezeit beginnt mit dem Tag des Kaufes und beträgt 12 Monate.

Die Gewährleistung erfolgt für mangelhafte Ausführung oder Material- und Funktionsfehler.

Die dazu benötigten Ersatzteile und die anfallende Arbeitszeit werden nicht berechnet.

Keine Gewährleistung für Folgeschäden.

Ihr Kundendienstansprechpartner

**GB EINHELL-WARRANTY CERTIFICATE**

The warranty period begins on the day of purchase and lasts 12 months.

The warranty covers poor workmanship or material and functional defects.

No charges will be invoiced for the replacement parts and time required by warranty claims.

Consequential damages are not covered by the warranty.

Your Customer Service Partner

**FR GARANTIE EINHELL**

Nous accordons une garantie de 12 mois. La période de garantie commence le jour de l'achat. La garantie couvre les vices de fabrication ou les défauts de matériel et de fonctionnement.

Les pièces de rechange et le temps de travail nécessaires ne vous seront pas facturés.

La garantie ne couvre pas les dommages consécutifs.

Votre service après-vente

**NL EINHELL-GARANTIE**

De garantieperiode begint op de dag van de aankoop en bedraagt 12 maanden.

De waarborg wordt gegeven tegen gebreken in de materialen of de uitvoering en tegen gebrekkige functie.

De wisselstukken die daarvoor nodig zijn en de overeenkomstige werkuren worden niet in rekening gebracht. Geen waarborg voor gevolgschade.

Uw aansprakelijke persoon Klantendienst

**ES CERTIFICADO DE GARANTIA EINHELL**

El período de garantía comienza el día de la compra y tiene una duración de 12 meses.

La garantía cubre los fallos de fabricación, así como las averías por defectos de material o funcionamiento.

No se facturarán las piezas de recambio requeridas para subsanar dichos fallos, ni tampoco las horas de trabajo. La garantía no cubre los daños posteriores que se pudieran derivar.

Su servicio técnico posventa

**PT CERTIFICADO DE GARANTIA DA EINHELL**

O período de garantia inicia-se no acto da compra e compreende 12 meses. A garantia abrange erros de fabrico, defeitos de material e de funcionamento.

As peças sobressalentes necessárias para a reparação e o tempo de serviço não serão cobrados.

Não concedemos garantia sobre danos subsequentes.

O seu parceiro do serviço de assistência técnica

**SE EINHELL GARANTIBEVIS**

Vi lämnar 12 månaders garanti som gäller från inköpsdatum.

Garantin gäller för bristfällig fabrikation eller material- och funktionsfel.

Erforderliga reservdelar samt arbetskostnader faktureras ej.

Vi ger ingen garanti för följdskador.

Din kontaktperson vid kundtjänst

**FIN EINHELL-TAKUUTODISTUS**

Takuu-aika alkaa ostopäivästä ja kestäää 12 kuukautta. Takuu koskee puutteellista tuotetta tai materiaali- ja toimintavirheitä.

Korjaukseen tarvittavia varaosia sekä työaika ei laskuteta.

Emme vastaa välillisistä vahingoista.

Asiakaspalvelun yhteishenkilösi

**NO EINHELL-GARANTIDOKUMENT**

Garantitiden begynner på dagen varen kjøpes og gjelder i 12 måneder. Det ytes garanti ved manglende utførelse eller material- og funksjonsfeil.

Reservdelene som trengs og arbeidstiden beregnes ikke.

**IT CERTIFICATO DI GARANZIA EINHELL**

La garanzia inizia con il giorno dell'acquisto e viene concessa per 12 mesi per errori di produzione oppure per difetti del materiale e del funzionamento. I ricambi necessari e la relativa manodopera non vengono addebitati.

Non viene concessa garanzia per i danni

**PL CERTYFIKAT GWARANCJI FIRMY EINHELL**

Okres gwarancyjny rozpoczyna się w dniu zakupu i wynosi 12 miesięcy.  
 Naprawa gwarancyjna obejmuje wady wykonawcze lub materia owe oraz usterki w dzia aniu.  
 Potrzebne do naprawy gwarancyjnej cz ęci zamienne oraz koszty robocizny są bezp atne.  
 Gwarancja nie obejmuje szkód wtórnych.  
 Wasz serwis

**H Einhell - Garanciaokmány**

A garancia időtartama 12 hónap és a vásárlás napjával kezdődik.  
 A szavatosság csakis a kivitelezési hiányokra vagy az anyagi és működési hibákra terjed ki.  
 Az ehhez szükséges pótalkatrészeket és a munkaidőt nem számítjuk fel.

**GARANTIEURKUNDE**

Wir gewähren Ihnen ein Jahr Garantie gemäß nachstehenden Bedingungen. Die Garantiezeit beginnt jeweils mit dem Tag der Lieferung, der durch Kaufbeleg, wie Rechnung, Lieferschein oder deren Kopie, nachzuweisen ist. Innerhalb der Garantiezeit beseitigen wir alle Funktionsfehler am Gerät, die nachweisbar auf mangelhafte Ausführung oder Materialfehler zurückzuführen sind. Die dazu benötigten Ersatzteile und die anfallende Arbeitszeit werden nicht berechnet.

**Ausschluß:** Die Garantiezeit bezieht sich nicht auf natürliche Abnutzung oder Transportschäden, ferner nicht auf Schäden, die infolge Nichtbeachtung der Montageanleitung und nicht normgemäßer Installation entstanden. Der Hersteller haftet nicht für indirekte Folge- und Vermögensschäden.  
 Durch die Instandsetzung wird die Garantiezeit nicht erneuert oder verlängert. Bei Garantieanspruch, Störungen oder Ersatzteilbedarf wenden Sie sich bitte an.

ISC GmbH · International Service Center  
 Eschenstraße 6 · D-94405 Landau/lsar (Germany)  
 Ersatzteil- und Reparatur-Abt.: Telefon (0 99 51) 942 357 • Telefax (0 99 51) 26 10 und 52 50  
 Technische Kundenberatung: Telefon (0 99 51) 942 358

**A** Einhell & Wieshofer  
 Mühlgasse 1  
**A-2353 Guntramsdorf**

**CH** Fubag International  
 Schlachthofstraße 19  
**CH-8406 Winterthuer**

**GB** Einhell UK Ltd.  
 Brook House, Brookway  
 North Cheshire Trading Estate,  
 Prenton  
 Wirral, Cheshire, CH43 3 DS  
 Tel. 0151 / 336 82 46  
 Fax 0151 / 336 32 33

**F** Agence Bellut Prudent, Service  
 Après-Vente  
 5, allée Joseph Cugnot,  
 Z.I. du Phare  
**F-33700 Merignac**

**NL** Einhell Nederland BV  
 Lavalstraat 1a  
**NL-7903 BC Hoogeveen**

**E** Comercial Einhell S.A.  
 Carretera Sanguesa  
**E-31310 Carcastillo/Navarra**

**P** Einhell Iberica SA  
 Rua da Aldeia  
**P-4405-017 Arcozelo Vila  
 Nova de Gaia**

Tel. 0 22 / 7 53 61 00  
 Fax 0 22 / 7 53 61 09

**I** Einhell Italia s.r.l.  
 Via Marconi, 16  
**I-22077 Beregazzo (Co)**

**DK** Danish Trading Co.  
 Silkeborg ApS

**S** Rodelundvej 11 - Rodelund  
**N DK-8653 Them**

**H** Einhell Hungaria Ltd.  
 Vajda Peter u. 12  
**H 1089 Budapest**  
 Tel. 01 3039401,  
 Fax 01 2101179

Technische Änderungen vorbehalten

Technical changes subject to change

Sous réserve de modifications

Technische wijzigingen voorbehouden

Salvo modificaciones técnicas

Salvaguardem-se alterações técnicas

Förbehåll för tekniska förändringar

Oikeus tekniisiin muutoksiin pidätetään

Der tages forbehold for tekniske ændringer

Ο κατασκευαστής διατηρεί το δικαίωμα  
 τεχνικών αλλαγών

Con riserva di apportare modifiche tecniche

## Gesamtprogramm

**Einhell®**

### Garten & Freizeit

- Gartenteiche und Zubehör
- Springbrunnenpumpen, Filter und Zubehör
- Gewächshäuser, Frühbeete und Zubehör
- Bioluftbefeuchter
- Hochdruckreiniger und Zubehör
- Gartenpumpen und Zubehör
- Motor-, Elektrokettensägen und Zubehör
- Gartengeräte und Zubehör
- Heizgeräte
- Gas-, Holzkohlegrills und Zubehör

**Einhell®**

### Auto & Werkstatt

- Schweißtechnik
- Drucklufttechnik
- Reinigungstechnik
- Akku-/Elektro-Bohrmaschinen
- Garagentorheber und Zubehör
- Schleiftechnik
- Motorsägen  
Elektrosägen
- Batterielader
- Torantriebe
- Klima- und Heizgeräte
- Hub- und Zugeräte
- Werkstattausrüstung

**Einhell®**

### Haustechnik

- Video-Überwachung
- Bild-Türsprechanlagen
- Funk- und Kabel-Alarmanlagen
- Mobile Alarmgeber
- Mechanische Einbruchsicherungen.