



Navodila za uporabo



ELEKTRIČNE ŠKARJE ZA ŽIVO MEJO GLH 690



Hitro in preprosto do cilja s kodami QR

Ne glede na to, ali potrebujete **informacije o izdelkih, nadomestne dele, dodatno opremo**, podatke o garancijah izdelovalcev ali **servisih** ali si želite udobno ogledati **videoposnetek z navodili** – s kodami QR boste zlahka na cilju.

Kaj so kode QR?

Kode QR (QR = Quick Response oziroma hiter odziv) so grafične kode, ki jih je mogoče prebrati s kamero pametnega telefona in na primer vsebujejo povezavo do spletne strani ali kontaktne podatke.

Prednost za vas: Ni več nadležnega prepisovanja spletnih naslovov ali kontaktnih podatkov!

Postopek:

Za optično branje kode QR potrebujete le pametni telefon, nameščen program (bralnik) za branje kod QR ter povezavo z internetom.*

Bralniki kod QR so praviloma na voljo za brezplačen prenos iz spletne trgovine s programi (aplikacijami) vašega pametnega telefona.

Preizkusite zdaj

S pametnim telefonom preprosto optično preberite naslednjo kodo QR in izvedite več o Hoferjevem izdelku, ki ste ga kupili.*

Hoferjev storitveni portal

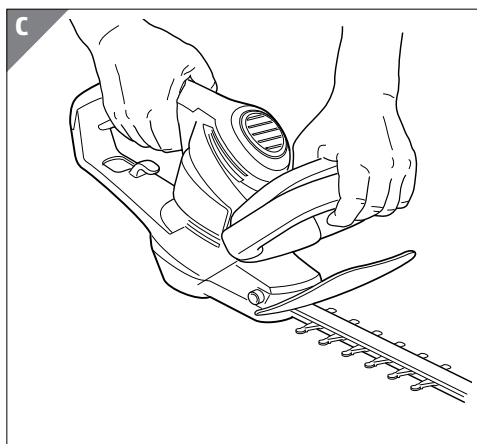
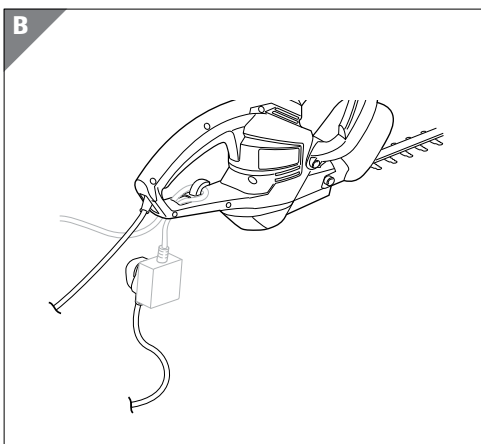
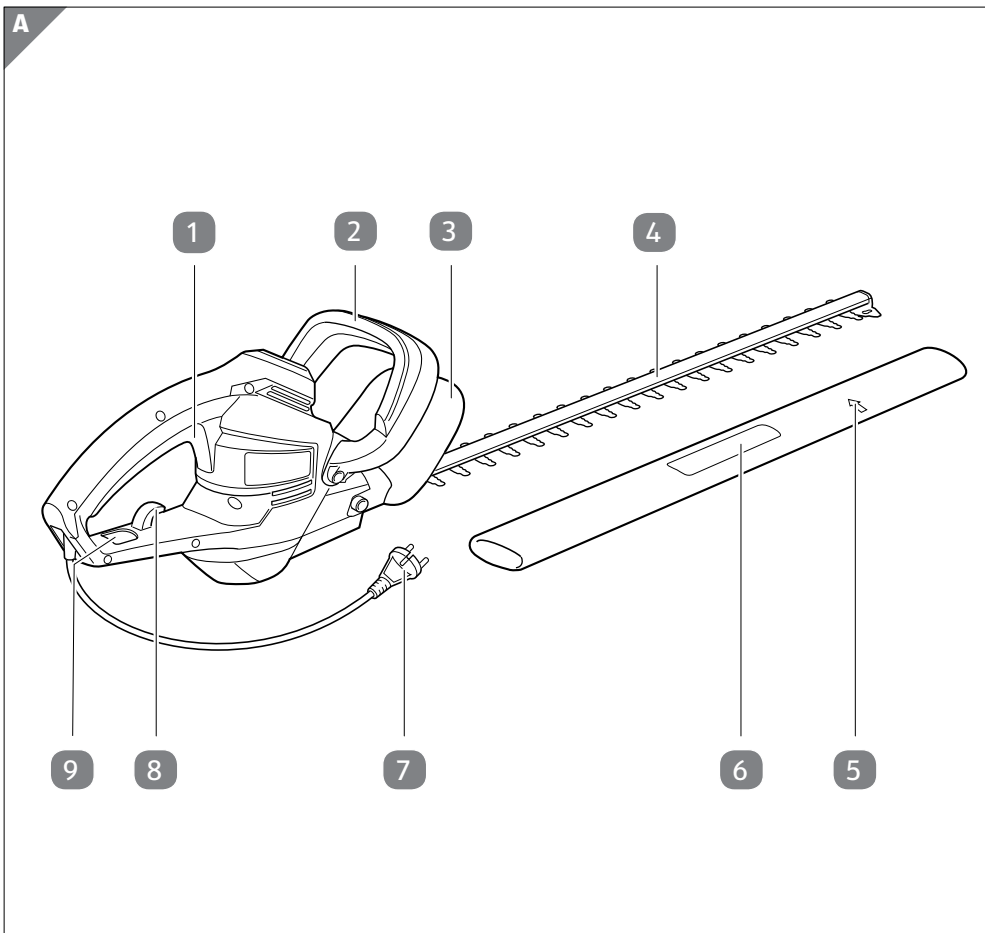
Vse zgoraj navedene informacije so na voljo tudi na Hoferjevem storitvenem portalu na spletnem naslovu www.hofer-servis.si.

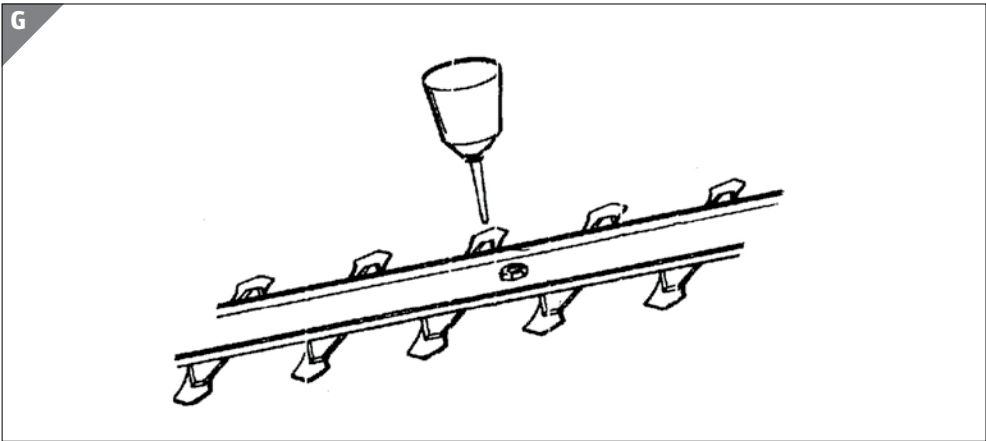
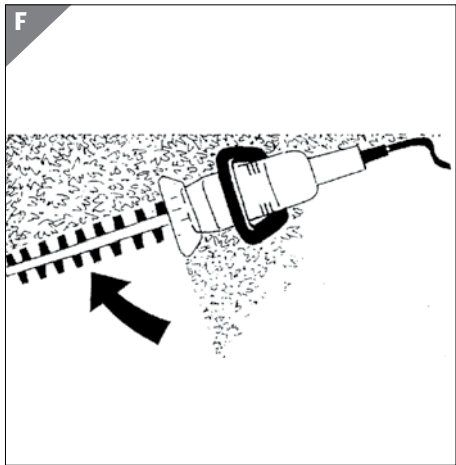
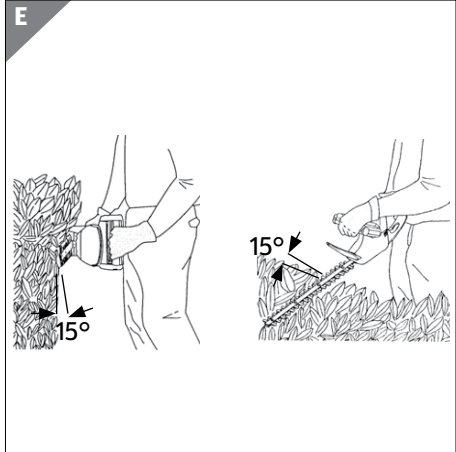
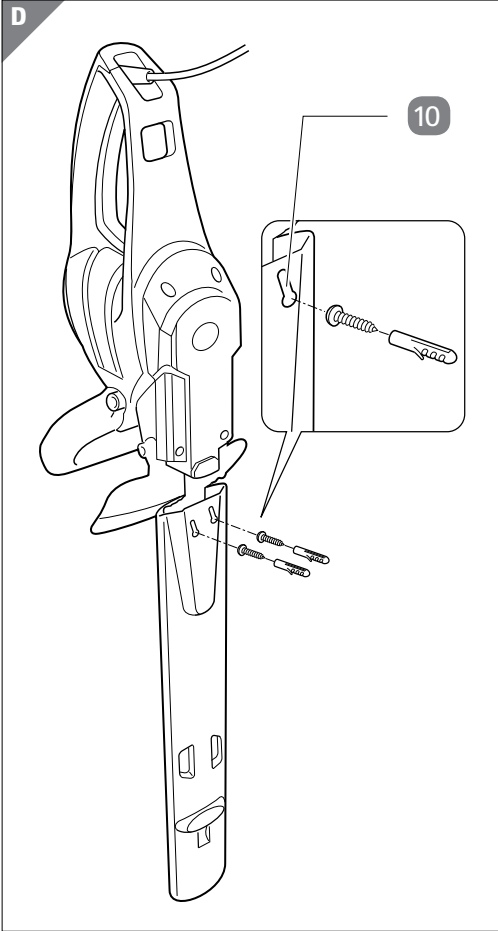
* Pri uporabi bralnika kod QR lahko nastanejo stroški povezave z internetom, kar je odvisno od vrste vaše naročnine.



Kazalo

Pregled	4
Uporaba	5
Vsebina kompleta/Deli naprave	6
Splošno	7
Preberite in shranite navodila za uporabo	7
Razlaga znakov	7
Varnost.....	8
Namenska uporaba.....	8
Varnostni napotki.....	8
Prva uporaba	14
Preverite škarje za živo mejo in vsebino kompleta	14
Priprave	15
Upravljanje	15
Vklop in izklop	15
Rezanje.....	16
Čiščenje	17
Vzdrževanje	18
Shranjevanje	18
Iskanje in odpravljanje napak	19
Tehnični podatki	20
Druga tveganja	21
Odlaganje med odpadke	21
Odlaganje embalaže med odpadke	21
Odlaganje škarij za živo mejo med odpadke	21
Izjava o skladnosti	22
Garancijski list	23
Garancijski pogoji	24





Vsebina kompleta/Deli naprave

- 1 Ročaj s stikalom
- 2 Držalo za vodenje s stikalom
- 3 Prosojna zaščita za roke
- 4 Rezilo z dvojnimi nožem
- 5 Zapah za zaščitni pokrov
- 6 Zaščitni pokrov
- 7 Omrežni kabel z vtičem
- 8 Razbremenilna objemka kabla
- 9 Odprtina za speljavo kabla
- 10 Obesa

Splošno

Preberite in shranite navodila za uporabo



Ta navodila za uporabo veljajo za te električne škarje za živo mejo GLH 690. Vsebujejo pomembne informacije o začetku uporabe in ravnanju z izdelkom.

Zaradi boljše razumljivosti bomo električne škarje za živo mejo GLH 690 v nadaljevanju krajše imenovali „škarje za živo mejo“.

Pred začetkom uporabe škarij za živo mejo skrbno in v celoti preberite navodila za uporabo, zlasti varnostne napotke. Neupoštevanje navodil za uporabo lahko povzroči hude poškodbe ali škodo na škarjah za živo mejo.

Osnova navodil za uporabo so standardi in predpisi, ki veljajo v Evropski uniji. V tujini upoštevajte tudi predpise in zakone posamezne države.

Navodila za uporabo shranite za poznejšo rabo. Če škarje za živo mejo predate tretjim osebam, jim hkrati z njimi obvezno izročite ta navodila za uporabo.

Razlaga znakov

V navodilih za uporabo, na škarjah za živo mejo ali na embalaži so uporabljeni naslednji simboli in opozorilne besede.

 **OPOZORILO!**

Ta opozorilni simbol/opozorilna beseda označuje nevarnost s srednjo stopnjo tveganja, zaradi katere lahko, če se ji ne izognemo, pride do smrti ali hudih telesnih poškodb.

OBVESTILO!

Ta opozorilna beseda opozarja na možnost materialne škode.



Ta simbol podaja koristne dodatne informacije o sestavljanju ali uporabi.



Izjava o skladnosti (glejte poglavje „Izjava o skladnosti“): Izdelki, označeni s tem simbolom, izpolnjujejo vse predpise Skupnosti v Evropskem gospodarskem prostoru, ki jih je treba upoštevati.



Pred uporabo preberite navodila za uporabo.



Zaščitite pred dežjem in vlago.



Uporabljajte ustrezno zaščito za sluh in oči.



Pri motnjah in vzdrževalnih delih ter čiščenju vedno izvlecite električni vtič iz vtičnice.



Pri čiščenju ali pri pregledovanju rezila uporabljajte zaščitne rokavice.



Škarje za živo mejo ustrezajo razredu zaščite II.

Varnost

Namenska uporaba

Škarje za živo mejo so zasnovane izključno za rezanje žive meje, grmovja in grmičevja. Namenjene so izključno za zasebno uporabo in niso primerne za poslovne namene.

Škarje za živo mejo uporabljajte samo na način, ki je opisan v teh navodilih za uporabo. Kakršna koli drugačna uporaba velja za neprimerno in lahko povzroči materialno škodo ali celo poškodbe oseb. Škarje za živo mejo niso igrača.

Proizvajalec ali prodajalec ne prevzema odgovornosti za škodo, nastalo zaradi nenamenske ali nepravilne uporabe.

Varnostni napotki

⚠ OPOZORILO!

Preberite navodila za uporabo in vse varnostne napotke!

- Neupoštevanje varnostnih napotkov in navodil lahko povzroči električni udar, požar in/ali težke poškodbe.

Vse varnostne napotke in navodila shranite za prihodnost.

Varnost delovnega mesta

- a) **Delovno mesto mora biti vedno čisto in dobro osvetljeno.** Nered ali neosvetljeno delovno območje lahko privedejo do nesreč.
- b) **Ne delajte z električnim orodjem v okoljih, kjer se nahajajo vnetljive tekočine, plini ali prah in obstaja tveganje eksplozije.** Električna orodja proizvajajo iskrice, ki lahko vnamejo prah ali hlape.
- c) **Otroci in druge osebe se med uporabo električnega orodja ne smejo nahajati v bližini.** V primeru odvrnitve pozornosti lahko izgubite nadzor nad napravo.

Električna varnost

- a) **Priključni vtič električne naprave mora ustrezati vtičnici. Vtiča ni dovoljeno spreminjati na noben način. Skupaj z zaščitno ozemljenimi električnimi orodji ne uporabljajte pretvornikov za vtiče.** Nespremenjeni vtiči in ustrezne vtičnice zmanjšujejo tveganje električnega udara.
- b) **Izogibajte se telesnega stika z ozemljenimi površinami, kot so cevi, grelna telesa, štedilniki in hladilniki.** Če je vaše telo ozemljeno, obstaja večje tveganje električnega udara.
- c) **Pazite, da električna orodja ne pridejo v stik z dežjem ali mokroto.** Vdor vode v električno orodje povečuje tveganje električnega udara.
- d) **Kabla ne uporabljajte za prenašanje in obežanje električnega orodja ter za vlečenje vtiča iz vtičnice. Kabel ne sme biti v bližini vročine, olja, ostrih robov in premičnih delov naprave.** Poškodovani ali zamotani kabli povečujejo tveganje električnega udara.
- e) **Če z električnim orodjem delate na prostem, uporabljajte le električne kable, ki so primerni za zunanja območja.**
- f) **Če se uporabi električnega orodja v vlažnem okolju ne morete izogniti, uporabite zaščitno stikalo na preostali (diferenčni) tok.** Uporaba zaščitnega stikala na preostali (diferenčni) tok zmanjšuje tveganje električnega udara.

Varnost oseb

- a) **Bodite pozorni, pazite, kaj delate, in razumno uporabljajte električno orodje. Električnega orodja ne uporabljajte, če ste utrujeni ali pod vplivom drog, alkohola ali zdravil.** Trenutek nepazljivosti pri uporabi električnega orodja lahko povzroči hude telesne poškodbe.

- b) **Nosite osebno zaščitno opremo in vedno imejte zaščitna očala.** Nošnja osebne zaščitne opreme, kot so maska za prah, nedrseči zaščitni čevlji, zaščitna čelada ali zaščita za sluh, glede na vrsto in način rabe električnega orodja zmanjšuje tveganje poškodb.
- c) **Izogibajte se nenadzorovanega zagona. Preden električno orodje priključite na električno napajanje oz. vstavite akumulatorsko baterijo in pred rokovanjem z njim, se prepričajte, da je izključeno.** Če med prenašanjem električnega orodja držite prst na stikalu oz. če je pri vklopu na električno napajanje orodje vključeno, lahko pride do poškodb.
- d) **Odstranite nastavitvena orodja ali ključe, preden vključite električno orodje.** Orodje ali ključ, ki se nahaja v vrtečem se delu naprave, lahko povzroči poškodbe.
- e) **Izogibajte se neobičajni drži telesa. Poskrbite za varno stojišče in vedno ohranite ravnotežje.** Tako lahko električno orodje v nepričakovanih razmerah bolje nadzorujete.
- f) **Nosite ustrezna oblačila. Ne nosite širokih oblačil ali nakita. Las, oblačil in rokavic ne približujte premičnim delom.** Ohlapna oblačila, nakit ali dolgi lasje se lahko zataknejo v premične dele.
- g) **Če lahko namestite sesalne ali lovilne priprave, se prepričajte, da so priključene in pravilno delujejo.** Uporaba odsesavanja prahu lahko zmanjša ogroženost zaradi prahu.

Uporaba in rokovanje z električnim orodjem

- a) **Naprave ne preobremenjujte. Za svoje delo uporabljajte temu namenjeno električno orodje.** Z ustreznim električnim orodjem boste lahko v posameznem razponu zmogljivostnih potreb delo opravljali bolje in varneje.
- b) **Ne uporabljajte električnega orodja s poškodovanim stikalom.** Električno orodje, ki ga več ni mogoče vključiti oz. izključiti, je nevarno in mora na popravilo.
- c) **Izvalcite vtič iz vtičnice in/ali odstranite akumulatorsko baterijo, preden opravljate nastavitve na aparatu, menjate pribor ali aparat odložite.** Ta varnostni ukrep prepreči nenameren zagon električnega orodja.
- d) **Ko ga ne uporabljate, električno orodje hranite izven dosega otrok. Osebam, ki naprave ne poznajo in ki niso prebrale teh navodil, ne pustite rokovati z napravo.** Električna orodja so v rokah neizkušenih oseb nevarna.

- e) **Električna orodja skrbno negujte. Preverite, ali premični deli delujejo brezhibno in se ne zatikajo, ali so deli zlomljeni ali tako poškodovani, da negativno vplivajo na delovanje električnega orodja. Pred uporabo električnega orodja je treba poškodovane dele popraviti.** Veliko nesreč se zgodi zaradi slabo vzdrževanega električnega orodja.
- f) **Rezalno orodje mora biti ostro in čisto.** Skrbno negovano rezalno orodje z ostrimi rezalnimi robovi se ne zatika toliko in ga lažje vodite.
- g) **Električno orodje, pribor, delovno orodje itd. uporabljajte v skladu s temi navodili. Pri tem upoštevajte delovne pogoje in dejavnost, ki jo boste izvedli.** Uporaba električnega orodja, ki odstopa od predvidene, lahko privede do nevarnih situacij.

Servis

- a) **Vaše električno orodje naj servisira zgolj kvalificirano strokovno osebje in le z originalnimi nadomestnimi deli.** Tako je zagotovljena nadaljnja varnost električnega orodja.

Varnostni napotki za škarje za živo mejo

- a) **Z deli telesa ne segajte v rezila. Ko se rezila vrtijo, ne poskušajte odstraniti odrezanega materiala ali ta material držati. Zataknen odrezan material odstranjujte le, ko je naprava izklopljena.** Trenutek nepazljivosti pri uporabi škarij za živo mejo lahko povzroči hude telesne poškodbe.
- b) **Škarje za živo mejo prenašajte s pomočjo ročaja in le, ko so rezila ustavljena. Pri transportu ali hrambi škarij za živo mejo vedno namestite zaščitni pokrov.** Previdno rokovanje z napravo zmanjša nevarnost poškodb zaradi rezila.
- c) **Električno orodje držite za izolirane prijemalne površine, saj rezilo lahko pride v stik s skritimi napeljavami ali z lastnim napajalnim kablom.** Stik rezil z vodi, ki so pod napetostjo, lahko povzroči, da so tudi kovinski deli naprave pod napetostjo in pride do električnega udara.
- d) **Pazite, da kabel ne zaide v območje rezanja.** Med delom se lahko kabel skrrije v grmičevje ali ga lahko ponevedoma prerežete.
- e) **Preglejte, ali se v živi meji skrivajo predmeti, npr. žičnate ograje.**
- f) **Priporočamo, da uporabljate zaščitno stikalo za okvarni tok s sprožilnim tokom 30 mA ali manj.**
- g) **Škarje za živo mejo držite pravilno z obema rokama.**

⚠ OPOZORILO!**Nevarnosti pri uporabi škarij za živo mejo!**

Pri nepravilni ali malomarni uporabi lahko škarje za živo mejo povzročijo hude poškodbe!

- Pozorno preberite navodila za pravilno ravnanje, pripravo, vzdrževanje, zagon in ustavitev škarij za živo mejo. Dodobra se seznanite z elementi za upravljanje in pravilno uporabo škarij za živo mejo.
- Škarij za živo mejo ne smejo nikoli uporabljati otroci.
- Bodite previdni pri nadzemnih električnih vodih.
- Škarij za živo mejo ne uporabljajte, če so v bližini osebe, predvsem pa otroci.
- Preden zaženete motor se vedno prepričajte, da so škarje za živo mejo v enem izmed pravih delovnih položajev, ki so opisani zgoraj.
- Vedno poskrbite za varno stojišče, še posebej takrat, ko med upravljanjem škarij za živo mejo uporabljate pručko ali lestev.
- Vedno se prepričajte, da so vsi ročaji in varnostne priprave pri uporabi škarij za živo mejo nameščeni. Nikoli ne poskušajte uporabljati nepopolnih škarij za živo mejo ali škarij za živo mejo, ki so bile nedovoljeno predelane.
- Vedno se seznanite z okolico in pazite na morebitne nevarnosti, ki bi jih zaradi hrupa lahko preslišali.
- Nosite zaščito za oči, sluh in glavo.
- Motor vedno ugasnite (izvlecite električni vtič):
 - pred čiščenjem ali odpravljanjem zamašitev,
 - pred preverjanjem, vzdrževanjem ali delih na škarjah za živo mejo,
 - če škarje za živo mejo pustite brez nadzora.
- Če je smer rezanja blokirana, npr. zaradi debelih vej, takoj nehajte uporabljati škarje za živo mejo (izvlecite omrežni kabel). Šele nato odstranite vzrok zamašitve.

- Redno vzdržujte in čistite škarje za živo mejo. Poškodovana rezila zamenjajte le v parih. Če so škarje za živo mejo poškodovane zaradi padca ali udarca, jih naj pregleda strokovnjak.
- Naprave ne uporabljajte, če je rezilni del poškodovan ali prekomerno obrabljen.
- Vedno poskrbite, da bodo za uporabo škarij za živo mejo nameščeni vsi ročaji in zaščitne priprave.
- Škarje za živo mejo priključite le, če se omrežna napetost vtičnice sklada z navedbo na tipski ploščici.
- Škarje za živo mejo priklopite le v zlahka dostopno električno vtičnico, da boste tako njih kot tudi kabelski podaljšek v primeru motnje lahko hitro izključili iz električnega omrežja.
- Uporabljajte samo kabelske podaljške, ki so dovoljeni za uporabo na prostem. Prečni prerez podaljška mora biti najmanj 1,5 mm².
- Pred uporabo vedno popolnoma odvijte kabel z valja. Poleg tega preverite, ali je kabel morda poškodovan.
- Kabel mora segati do naslednje električne vtičnice – ne priključujte več podaljškov enega na drugega, saj pride na vsakem stiku do izgube moči in škarje za živo mejo ne morejo več delovati s polno močjo.
- Če je kabel med uporabo poškodovan, izključite nemudoma električni vtič iz vtičnice. **KABLA SE NE DOTIKAJTE, DOKLER NI IZKLJUČEN IZ NAPAJANJA.**
- Škarij za živo mejo ne dajajte v vodo ali v druge tekočine. Škarij za živo mejo ne umivajte ter jih ne čistite z visokotlačnim čistilnikom ali s parnim čistilnikom.
- Nikoli ne prijemajte oziroma ne segajte za električno napravo, če je padla v vodo. V takem primeru vtič takoj izvlecite iz vtičnice.
- Električnega vtiča in omrežne vtičnice se nikoli ne dotikajte z vlažnimi rokami.

- Električnega vtiča iz vtičnice nikoli ne vlecite za omrežni kabel, temveč vedno primite za vtič.

⚠ OPOZORILO!**Nevarnost električnega udara in poškodb**

Omrežni kabel, ki ni strokovno zamenjan, lahko povzroči električni udar ter težke ali smrtne poškodbe.

- Nikoli ne poskušajte sami zamenjati omrežnega kabla.

Prva uporaba

Preverite škarje za živo mejo in vsebino kompleta

OBVESTILO!**Nevarnost poškodb!**

Če embalažo neprevidno odprete z ostrim nožem ali drugimi ostrimi ali koničastimi predmeti, lahko hitro poškodujete škarje za živo mejo.

- Embalažo odpirajte zelo previdno.

1. Vzemite škarje za živo mejo iz embalaže.
2. Preverite, ali so v kompletu vsi deli (glejte **sliko A**).
3. Preverite, ali so škarje za živo mejo in posamezni deli morda poškodovani. Če so, električnih škarij ne uporabljajte. Na proizvajalca se obrnite prek pooblaščenega servisa, navedenega na garancijskem listu.



Škarje za živo mejo so ob dostavi pripravljene na uporabo – sestavljanje ni potrebno.

Priprave

1. Preverite živo mejo: Ne sme biti mokra. Odstranite tujke, žice in količke rastlin.
2. Pri škarjah za živo mejo preverite, ali so vsi vijaki trdno priviti in ali je rezilo z dvojnimi nožem **4** dovolj ostro.
3. Navitje kablskega podaljška v celoti izvlecite, tako da ga med delom vlečete za seboj.
4. Razbremenilna objemka kabla **8** preprečuje nenamerno ločitev kablskega podaljška med rezanjem:
Z zadnjimi 30 cm kablskega podaljška naredite zanko.
5. Zanko napeljite skozi odprtino za speljavo kabla **9** in preko kavlja razbremenilne objemke kabla (glejte **sliko B**).
6. Zanko počasi napnite ob razbremenilno objemko kabla. Če zanke ne napnete, se lahko kabel zrahlja in zdrsne med delom ven.
7. Električni vtič **7** vtaknite v vtičnico kablskega podaljška.
8. Električni vtič podaljška priklopite v po predpisih instalirano električno vtičnico.

Upravljanje

Vklop in izklop

OPOZORILO!

Nevarnost telesnih poškodb!

Dvojni nož se po izklopu še nekaj časa premika!

– Škarje za živo mejo držite trdno, dokler se dvojni nož ne ustavi.

Škarje za živo mejo imajo dvoročni varnostni vklop. Delujejo le, če ena roka pritiska stikalo na držalu za vodenje **2** orodja druga pa stikalo na ročaju **1**.

1. Primite držalo za vodenje škarij za živo mejo. Desničarji z levo roko, levičarji pa z desno roko.
2. Na zaščitnem pokrovu **6** na obeh straneh nalahno pritisnite zapah zaščitnega pokrova **5** in pokrov snemite od spredaj.
3. Zaščitni pokrov odložite v bližini.
4. Bodite pazljivi, da se rezilo z dvojnimi nožem **4** ne dotika ničesar, tako da se lahko dvojni nož zažene brez nevarnosti.
5. Trdno primite držalo za vodenje in pritisnite stikalo.
6. Z drugo roko primite ročaj in ravno tako pritisnite stikalo. **Previdno: Škarje za živo mejo se zaženejo** (glejte **sliko C**).

7. Če eno od stikal spustite, se škarje za živo mejo ustavijo.
8. Ob vsaki prekinitvi dela najprej natakните zaščitni pokrov do nastavka rezila, da se izognete poškodbam.

Rezanje

OPOZORILO!

Nevarnost električnega udara in poškodb!

Če kabelski podaljšek poškodujete s škarjami za živo mejo ali ga celo prerežete, bo po vsej verjetnosti prišlo do kratkega stika in zaslišal se bo pok, prav tako pa se bodo prikazale iskre. Poškodovan ali prerezan podaljšek, lahko privede do električnega udara in do težkih ali smrtnih poškodb.

- Ne prestrašite se! Še vedno trdno držite škarje za živo mejo, toda spustite delovno stikalo na ročaju.
- Počakajte, da se dvojni nož ustavi.
- Kabelskega podaljška se ne dotikajte, prav tako se ne dotikajte rezila! Odložite škarje za živo mejo in nemudoma potegnite električni vtič iz vtičnice.
- Poškodovanega električnega kabla nikoli ne popravljajte. Zamenjajte ga ali pa prepustite popravilo strokovnjaku.
- Škarje za živo mejo lahko uporabite tudi za striženje grmičevja in grmišča, ne le za živo mejo.
- Najboljše rezultate pri rezanju dosežete, če škarje za živo mejo vodite tako, da je rezilo z dvojnimi nožem usmerjeno proti živi meji pod kotom prib. 15° (glejte **sliko E**).
- Zaradi nožev, ki režejo obojestransko in se vrtijo v nasprotnih smereh, lahko režete v obe smeri.
- Stranske površine žive meje režete z gibi v obliki loka od spodaj navzgor (glejte **sliko F**).

Čiščenje

⚠ OPOZORILO!

Nevarnost električnega udara in poškodb!

Nepravilno ravnanje s škarjami za živo mejo, lahko privede do električnega udara in do težkih ali smrtnih poškodb.

- Pred vsakim čiščenjem ali vzdrževanjem škarje za živo mejo odklopite iz električnega omrežja, da preprečite električni udar ali nenamerni zagon motorja.
- Pri čiščenju ali pregledu rezila z dvojnimi nožem uporabljajte zaščitne rokavice, da preprečite poškodbam.

OBVESTILO!

Nevarnost električnega kratkega stika!

Če v ohišje izdelka zaide voda, lahko pride do kratkega stika.

- Škarij za živo mejo nikoli ne potaplajte v vodo.
- Pazite, da v notranjost ohišja ne pride voda.

OBVESTILO!

Nevarnost zaradi napačne uporabe!

Nepravilno ravnanje s škarjami za živo mejo lahko povzroči poškodbe.

- Za čiščenje ne uporabljajte agresivnih čistilnih sredstev, krtač s kovinskimi ali najlonskimi ščetinami ter ostrih ali kovinskih predmetov, kot so noži, trde lopatice in podobno. Omenjene snovi lahko poškodujejo površine.
- Škarij za živo mejo nikoli ne izpostavite vodnim curkom ali celo visokotlačnim čistilnikom. Če pride voda v motor, lahko pride do precejšnje škode.

Po vsaki uporabi takoj temeljito očistite škarje za živo mejo in pustite, da se vsi deli posušijo. Vlažni ostanki rastlin se lahko zasušijo ali pa na njih nastane plesen, zaradi česar jih je nato mogoče le težka odstraniti.

1. Zaščitne naprave, zračne reže in ohišje motorja naj bodo čim bolj brez prahu in umazanije.
2. Vse ostanke rastlin odstranite z omelcem ali s ščetko.
3. Gladke površine redno čistite z vlažno krpo.
4. Rezilo z dvojnimi nožem **4** naoljite s tekočim oljem, npr. z biološko razgradljivim oljem za verižne žage. Pustite škarje za živo mejo nekaj časa delovati, da se olje porazdeli (glejte **sliko G**).

Vzdrževanje

- V notranjosti naprave ni delov za vzdrževanje.
- Redno preverjajte, ali so vsi vijaki trdno priviti, da zagotovite varno delovanje škarij za živo mejo.
- Poškodovanih in obrabljenih dvojnih nožev ne smete več uporabljati in jih je treba nadomestiti z izvirnimi nadomestnimi deli proizvajalca.
- Vsa vzdrževalna dela, ki so bistvena za varnost, ter zamenjavo poškodovanih sestavnih delov ali ostrenje oz. zamenjavo rezila prepustite strokovnjaku ali naši servisni službi, da se ohrani varna uporaba škarij za živo mejo.

Shranjevanje

- Pred shranjevanjem temeljito očistite škarje za živo mejo, kot je opisano v poglavju „Čiščenje“.
- Na rezilo namestite zaščitni pokrov **6**.
- Škarje za živo mejo vedno shranjujte na suhem mestu.
- Škarje za živo mejo zaščitite pred neposrednimi sončnimi žarki.
- Škarje za živo mejo shranjujte nedosegljivo otrokom in pri temperaturah med +5 °C in +30 °C.

Za shranjevanje škarij za živo mejo, lahko zaščitni pokrov z obeso **10** privijete na steno. V ta namen potrebujete dva vijaka z okroglo glavo, s premerom glave prib. 8 mm in po potrebi, dva vložka (glejte **sliko D**).

- Vijakov ne privijte čisto do konca, tako da lahko zaščitni pokrov s škarjami za živo mejo obešate in snemate.


Iskanje in odpravljanje napak

⚠ OPOZORILO!

Nevarnost električnega udara in poškodb!

Nepravilno ravnanje s škarjami za živo mejo, lahko privede do električnega udara in do težkih ali smrtnih poškodb.

- Pred vsakim čiščenjem ali vzdrževanjem škarje za živo mejo odklopite iz električnega omrežja, da preprečite električni udar ali nenamerni zagon motorja.

Težava	Morebitni vzroki, rešitve, nasveti
Škarje za živo mejo ne delujejo.	Preverite, ali so škarje za živo mejo priključene v električno omrežje.
	Sprožila sta se varovalka ali stikalo FI – preverite, ali je podaljšek morda poškodovan.
	Sprožila se je zaščita pred preobremenjenostjo motorja, ker je motor preobremenjen ali pregret. Počakajte 15 – 20 minut, da se škarje za živo mejo ohladijo.
Premajhna moč, nemiren tek.	Dvojni nož blokirajo ostanki rastlin ali tujki (npr. kos žice). Najprej odklopite škarje za živo mejo iz električnega omrežja. Preverite rezilo z dvojnimi nožem  in po potrebi odstranite tujke.
	Rezilo je topo ali poškodovano – naj vam škarje za živo mejo pregledajo v strokovni delavnici.
Prisotnost močnih isker na motorju.	Poškodovana grafitna ščetka – naj vam škarje za živo mejo pregledajo v servisni delavnici.

Če napake s tem ne morete odpraviti, se obrnite na naš servis, naveden na garancijskem listu ali obiščite strokovno delavnico.

Tehnični podatki

Model:	GLH 690
Napetost električnega omrežja:	230 V ~ 50 Hz
Moč:	600 W
Razred zaščite:	II / □
Dolžina reza:	630 mm
Dolžina rezila:	695 mm
Razmik med zobci:	maks. 24 mm
Debelina reza:	15 mm
Rez:	3000 min ⁻¹
Raven zvočnega tlaka L_{pA} :	82,26 dB(A)
Nezanesljivost K_{pA} :	3 dB
Raven zvočne moči L_{WA} :	93,26 dB(A)
Nezanesljivost K_{WA} :	3 dB
Zagotovljena raven zvočne moči L_{WA} :	96 dB(A)
Vrednost emisije vibracij (ročaj) a_h :	2,840 m/s ²
Vrednost emisije vibracij (držalo za vodenje) a_h :	2,389 m/s ²
Nezanesljivost K:	1,5 m/s ²
Teža:	3,5 kg
Dimenzije (D × Š × V):	106 × 17 × 20 cm
Številka izdelka:	92979

Vrednosti hrupa in vibracij so bile ugotovljene v skladu s standardi EN 60745-1 in EN 60745-2-15. Skupne vrednosti vibracij (vektorski seštevek treh smeri) so bile določene glede na EN 60745.

Navedena vrednost emisije vibracij je izmerjena z normiranim postopkom preverjanja in se lahko glede na način uporabe električnega orodja spremeni. V izjemnih primerih je lahko višja od navedene vrednosti. Navedeno vrednost emisije vibracij je mogoče uporabiti za primerjavo enega električnega orodja z drugim. Navedeno vrednost emisije vibracij je mogoče uporabiti tudi za začetno oceno neželenih učinkov.

Druga tveganja

Četudi to električno orodje uporabljate v skladu s predpisi, obstajajo vedno druga tveganja. Pojavijo se lahko naslednje nevarnosti, povezane s sestavo in izvedbo tega električnega orodja:

1. poškodbe oči, če uporabnik ne nosi primernih zaščitnih očal.
2. poškodbe sluha, če uporabnik ne nosi primerne zaščite za sluh,
3. zdravstvene težave, ki so posledica vibracij dlani in rok, če je naprava uporabljena dlje časa ali če je upravljana in vzdrževana na neustrezen način,

Odlaganje med odpadke

Odlaganje embalaže med odpadke



Embalažo zavrzite med odpadke ločeno po vrstah materialov. Lepen-ko in karton oddajte med odpadni papir, folije pa med sekundarne surovine.

Odlaganje škarij za živo mejo med odpadke

(Velja v Evropski uniji in drugih evropskih državah s sistemi za ločeno zbiranje sekundarnih surovin.)



Odpadnih naprav ni dovoljeno odlagati med gospodinjske odpadke!

Ko škarij za živo mejo ni več mogoče uporabljati, je vsak potrošnik **zakonsko obvezan staro napravo oddati ločeno od gospodinjskih odpadkov**, npr. na zbirnem mestu občine/dela mesta, kjer stanuje. S tem bo zagotovljeno, da bodo stare naprave strokovno reciklirane in bodo preprečeni negativni vplivi na okolje. Zato so električne naprave označene z zgornjim simbolom.

Einhell Germany AG · Wiesenweg 22 · D-94405 Landau/Isar



Konformitätserklärung

D erklårt folgende Konformität gemäß EU-Richtlinie und Normen für Artikel

GB explains the following conformity according to EU directives and norms for the following product

F déclare la conformité suivante selon la directive CE et les normes concernant l'article

I dichiara la seguente conformità secondo la direttiva UE e le norme per l'articolo

NL verklaart de volgende overeenstemming conform EU richtlijn en normen voor het product

E declara la siguiente conformidad a tenor de la directiva y normas de la UE para el artículo

P declara a seguinte conformidade, de acordo com a directiva CE e normas para o artigo

DK attesterer følgende overensstemmelse i medfør af EU-direktiv samt standarder for artikel

S förklarar följande överensstämmelse enl. EU-direktiv och standarder för artikeln

FIN vakuuttaa, että tuote täyttää EU-direktiivin ja standardien vaatimukset

EE tõendab toote vastavust EL direktiivile ja standarditele

CZ vydává následující prohlášení o shodě podle směrnice EU a norem pro výrobek

SLO potrjuje sledečo skladnost s smernico EU in standardi za izdelek

SK vydáva nasledujúce prehlásenie o zhode podľa smernice EÚ a noriem pre výrobok

H a cikkhez az EU-irányvonal és Normák szerint a következő konformitást jelenti ki

PL deklaruje zgodność wymienionego poniżej artykułu z następującymi normami na podstawie dyrektywy WE.

BG декларира съответното съответствие съгласно Директива на ЕС и норми за артикул

LV paskaidro šādu atbilstību ES direktīvai un standartiem

LT apibūdina šį atitikimą EU reikalavimams ir prekės normoms

RO declară următoarea conformitate conform directivei UE și normelor pentru articolul

GR δηλώνει την ακόλουθη συμμόρφωση σύμφωνα με την Οδηγία ΕΚ και τα πρότυπα για το προϊόν

HR potvrđuje sljedeću usklađenost prema smjernicama EU i normama za artikl

BIH potvrđuje sljedeću usklađenost prema smjernicama EU i normama za artikl

RS potvrđuje sledeću usklađenost prema smernicama EZ i normama za artikal

RUS следующим удостоверятся, что следующие продукты соответствуют директивам и нормам ЕС

UKR проголошує про зазначену нижче відповідність виробу директивам та стандартам ЄС на виробі

MK ja izjavuva slednata soobraznost согласно EУ-директивата и нормите за артикли

TR Ürünü ile ilgili AB direktifleri ve normları gereğince aşağıda açıklanan uygunluğu belirler

N erklærer følgende samsvar i henhold til EU-direktivet og standarder for artikkel

IS Lýsir uppfyllingu EУ-reglna og annarra staðla vöru

Elektro-Heckenschere GLH 690 (Gardenline)

- 2014/28/EU
- 2005/32/EC_2009/125/EC
- 2014/35/EU
- 2006/28/EC
- 2014/30/EU
- 2014/32/EU
- 2014/53/EC
- 2014/68/EU
- 90/396/EC_2009/142/EC
- 89/686/EC_96/58/EC
- 2011/65/EU
- 2006/42/EC
- Annex IV
Notified Body:
Notified Body No.:
Reg. No.:
- 2000/14/EC_2005/88/EC
- Annex V
- Annex VI
Noise: measured $L_{WA} = 93,26$ dB (A); guaranteed $L_{WA} = 96$ dB (A)
 $P = 0,6$ KW; $L/O = 63$ cm
Notified Body:
- 2004/26/EC
Emission No.:

Standard references: EN 60745-1; EN 60745-2-15; EN 55014-1; EN 55014-2;
EN 61000-3-2; EN 61000-3-3

Landau/Isar, den 22.12.2015

Weichselgartner/General-Manager

Gao/Product-Management

First CE: 14
Art.-No.: 34.033.83 I.-No.: 11035
Subject to change without notice

Archive-File/Record: NAPR013584
Documents registrar: Daniel Protschka
Wiesenweg 22, D-94405 Landau/Isar

GARDENLINE

GARANCIJSKI LIST

ELEKTRIČNE ŠKARJE ZA ŽIVO MEJO GLH 690

Vaši podatki:

Ime kupca _____

Poštna številka in kraj _____

Ulica _____



_____ E-pošta _____

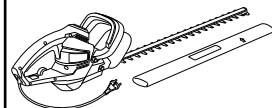
Datum nakupa * _____

*Priporočamo, da skupaj s tem garancijskim listom shranite tudi račun.

Kraj nakupa _____

Opis napake:

Podpis _____



Izpolnjen garancijski list pošljite skupaj z izdelkom v okvari na naslov:

Naslov(i) servisa:

Einhell Croatia d.o.o.

Velika Ves 2

49000 Krapina

servis@einhell.hr

POPRODAJNA PODPORA
 +385 (0) 49 342 - 444 www.isc-gmbh.info

PROIZVAJALCA: 92979

ŠTEVILKA IZDELKA: GLH 690

09/2016

Telefonska pomoč:

Po običajni tarifi fiksnega omrežja vašega ponudnika telefonije.

3**LETA
GARANCIJE**

Garancijski pogoji

Spoštovane stranke!

Garancijska doba traja 3 leta in začne teči z dnem nakupa oziroma na dan predaje blaga ter velja le za izdelke, ki so bili kupljeni na območju Republike Slovenije. Pri uveljavljanju garancije je potrebno predložiti račun in izpolnjen garancijski list. Zato vas prosimo, da račun in garancijski list shranite!

Žal je napačna uporaba aparata razlog za približno 95 % reklamacij. S koristnimi nasveti našega servisnega centra, ki je urejen posebej za vas, lahko te težave enostavno odpravite, zato nas pokličite ali pa se na nas obrnite po e-pošti ali faksu.

Preden pošljete aparat na servis ali ga vrnete prodajalcu, vam svetujemo, da se oglasite na naši dežurni telefonski številki, kjer vam bomo pomagali in vam tako prihranili nepotrebne poti.

Proizvajalec jamči brezplačno odpravo pomanjkljivosti, ki so posledica napak materiala ali proizvodnje, s popravilom ali zamenjavo. V primeru, da popravilo ali zamenjava izdelka nista mogoča, proizvajalec kupcu vrne kupnino. Garancija ne velja za škodo, nastalo zaradi višje sile, nesreč, nepredvidenih dogodkov (na primer strele, vode, ognja itd.), nepravilne uporabe ali nepravilnega transporta, neupoštevanja varnostnih in vzdrževalnih predpisov ali zaradi nestrokovnega posega v izdelek.

Sledi vsakodnevne rabe izdelka (praske, odrgnine itd.) niso predmet garancije. Garancija ne izključuje pravic potrošnika, ki izhajajo iz odgovornosti prodajalca za napake na izdelku.

Ob prevzemu izdelka za popravilo servisno podjetje in prodajalec ne prevzemata odgovornosti za shranjene podatke oz. nastavitve. Popravila, ki se opravijo po izteku garancijske dobe, so ob predhodnem obvestilu plačljive.

Proizvajalec jamči za kakovost oziroma brezhibno delovanje izdelka v garancijskem roku, ki začne teči z izročitvijo blaga. Če popravila ni mogoče izvesti v 45-dnevem roku, bo izdelek popravljen, zamenjan ali pa bo ob soglasju kupca, povrnjena kupnina. Garancijska doba se podaljša za čas popravila. Proizvajalec je po poteku garancijske dobe dolžen zagotavljati servisiranje in nadomestne dele za obdobje 3 let po preteku garancijske dobe. Če se servis za izdelek nahaja v tujini, se lahko kupec oglasi v najbližji prodajalni Hofer, od koder bo izdelek posredovan na ustrezen servis.

Oznaka proizvajalca/uvoznika:

Einhell Germany AG

Wiesenweg 22

94405 Landau a. d. Isar

GERMANY

Podjetje in sedež prodajalca:

Hofer trgovina d.o.o., Kranjska cesta 1,
1225 Lukovica



SLO

Distributer:

EINHELL GERMANY AG
WIESENWEG 22
94405 LANDAU A.D. ISAR
GERMANY

E-pošta: servis@einhell.hr

POPRODAJNA PODPORA

 **SLO** +385 (0) 49 342 - 444  www.isc-gmbh.info

PROIZVAJALCA: **GLH 690** ŠTEVILKA IZDELKA: **92979** 09/2016

3
LETA
GARANCIJE