



Bedienungs- anleitung

Da bin ich mir sicher.



KOMPRESSOR 50 L WZ-AC 400/50



Originalbetriebsanleitung



Mit QR-Codes schnell und einfach ans Ziel

Egal, ob Sie **Produktinformationen**, **Ersatzteile** oder **Zubehör** benötigen, Angaben über **Herstellergarantien** oder **Servicestellen** suchen oder sich bequem eine **Video-Anleitung** anschauen möchten, mit unseren QR-Codes gelangen Sie kinderleicht ans Ziel.

Was sind QR-Codes?

QR-Codes (QR = Quick Response) sind grafische Codes, die mithilfe einer Smartphone-Kamera gelesen werden und beispielsweise einen Link zu einer Internetseite oder Kontaktdaten enthalten.

Ihr Vorteil: Kein lästiges Eintippen von Internet-Adressen oder Kontaktdaten!

Und so geht's

Zum Scannen des QR-Codes benötigen Sie lediglich ein Smartphone, einen installierten QR-Code-Reader sowie eine Internet-Verbindung. Einen QR-Code-Reader finden Sie in der Regel kostenlos im App Store Ihres Smartphones.

Jetzt ausprobieren

Scannen Sie einfach mit Ihrem Smartphone den folgenden QR-Code und erfahren Sie mehr über Ihr neu erworbenes Hofer-Produkt.

Ihr Hofer-Serviceportal

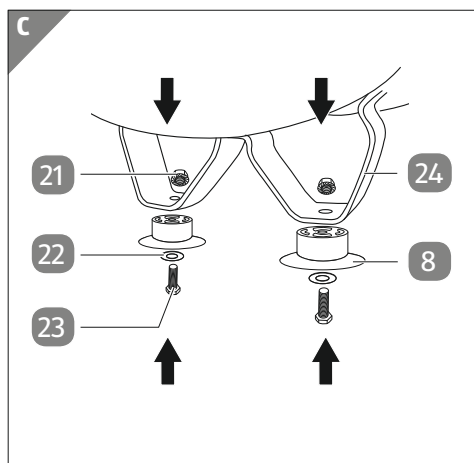
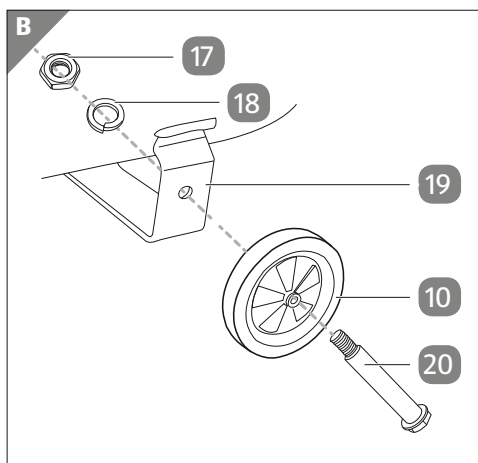
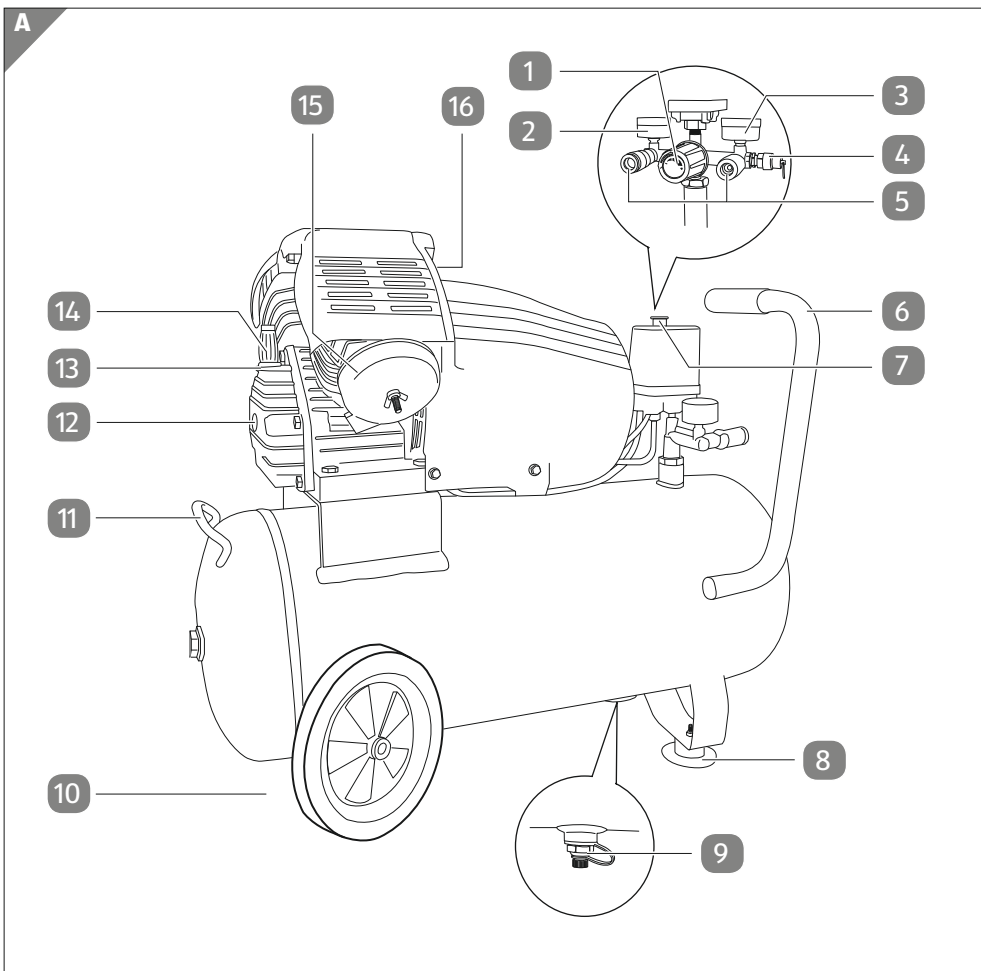
Alle oben genannten Informationen erhalten Sie auch im Internet über das Hofer-Serviceportal unter www.hofer-service.at.

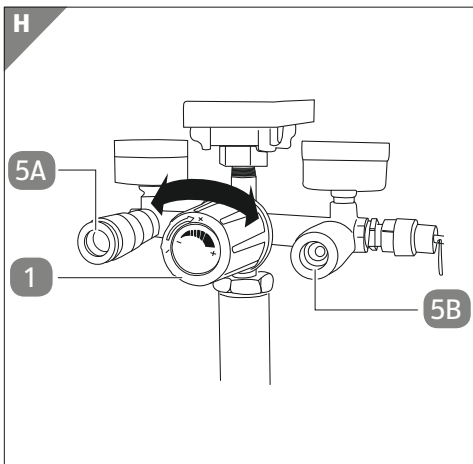
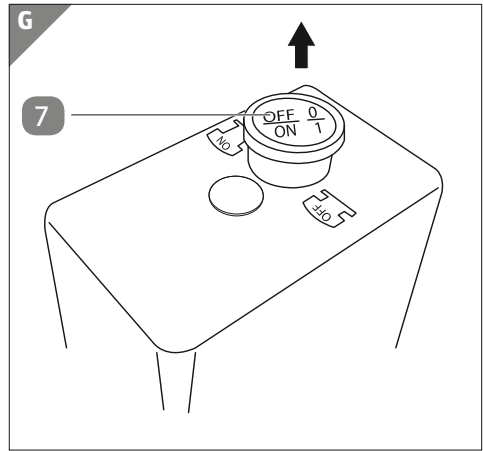
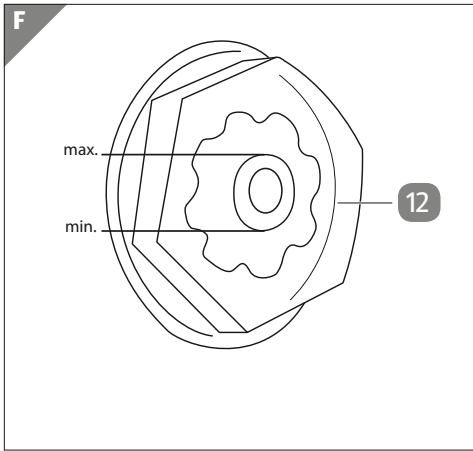
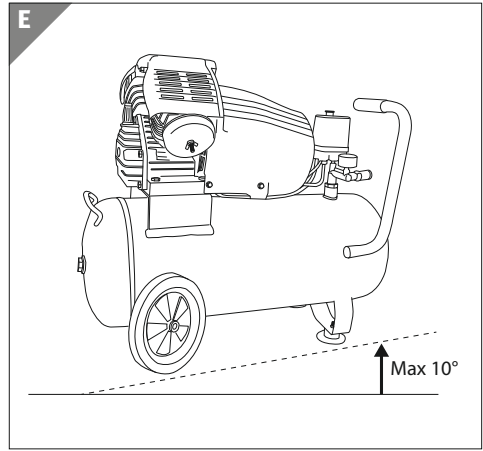
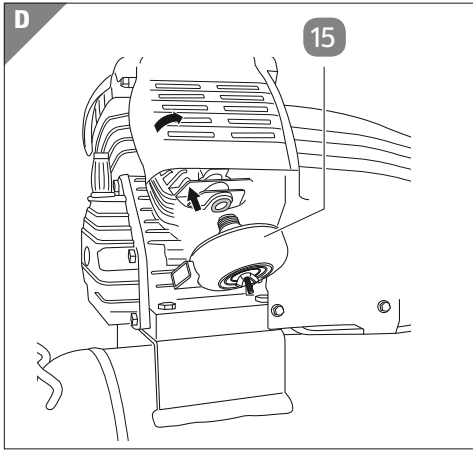


Beim Ausführen des QR-Code-Readers können abhängig von Ihrem Tarif Kosten für die Internet-Verbindung entstehen.

Inhaltsverzeichnis

Übersicht	4
Verwendung	5
Lieferumfang/Geräteteile	6
Allgemeines	7
Bedienungsanleitung lesen und aufbewahren	7
Zeichenerklärung	7
Sicherheit	9
Bestimmungsgemäßer Gebrauch	9
Restrisiken	9
Sicherheitshinweise	10
Sicherheitshinweise beim Farbspritzen	13
Sicherheitshinweise für den Kompressor.....	14
Erstinbetriebnahme	19
Kompressor und Lieferumfang prüfen	19
Vorbereitung und Montage	19
Inbetriebnahme	22
Kompressor verwenden	23
Kompressor nach Überlastung starten.....	24
Reinigung und Wartung	25
Kompressor reinigen.....	26
Luftfilter austauschen und reinigen	27
Kondenswasser ablassen.....	28
Öl einfüllen und wechseln	29
Austausch der Netzanschlussleitung.....	31
Kompressor prüfen.....	31
Transport	32
Lagerung	33
Fehlersuche	34
Ersatzteilbestellung	36
Technische Daten	36
Entsorgung	37
Verpackung entsorgen.....	37
Kompressor entsorgen	37
Konformitätserklärung	38





Lieferumfang/Geräteteile

- 1 Druckregler
- 2 Betriebsdruckmanometer
- 3 Kesseldruckmanometer
- 4 Sicherheitsventil
- 5 Schnellkupplung, 2×
- 6 Transportgriff
- 7 Ein-/Ausschalter (mit automatischem Druckschalter)
- 8 Standfuß, 2×
- 9 Ablasshahn für Kondenswasser
- 10 Rad, 2×
- 11 Griff
- 12 Ölablassschraube
- 13 Öleinfüllöffnung
- 14 Ölverschlussstopfen
- 15 Luftfilter, 2×
- 16 Überlastungsschalter
- 17 Mutter für Achsschraube, 2×
- 18 Federring, 2×
- 19 Radaufhängung
- 20 Achsschraube, 2×
- 21 Mutter für Standfußschraube, 2×
- 22 Unterlegscheibe, 2×
- 23 Standfußschraube, 2×
- 24 Standfußaufhängung, 2×

Allgemeines

Bedienungsanleitung lesen und aufbewahren



Diese Bedienungsanleitung gehört zu diesem Kompressor WZ-AC 400/50 (im Folgenden nur „Kompressor“ genannt). Sie enthält wichtige Informationen zur Sicherheit, Inbetriebnahme und Bedienung.

Lesen Sie die Bedienungsanleitung sorgfältig durch, bevor Sie den Kompressor verwenden. Achten Sie insbesondere auf die Sicherheitshinweise und Warnungen. Die Nichtbeachtung dieser Bedienungsanleitung kann zu schweren Verletzungen oder zu Schäden am Kompressor führen.

Halten Sie die geltenden lokalen oder nationalen Bestimmungen zur Verwendung dieses Produkts ein. Bewahren Sie diese Bedienungsanleitung zur späteren Referenz an einem sicheren Ort auf. Wenn Sie den Kompressor an Dritte weitergeben, geben Sie unbedingt diese Bedienungsanleitung mit.

Zeichenerklärung

Die folgenden Symbole und Signalwörter werden in dieser Bedienungsanleitung, auf dem Kompressor oder auf der Verpackung verwendet.



Bezeichnet eine gefährliche Situation, die, wenn sie nicht vermieden wird, den Tod oder schwere Verletzungen zur Folge haben kann.



Warnt vor möglichen Sachschäden.



Dieses Symbol gibt Ihnen nützliche Zusatzinformationen zur Inbetriebnahme und Handhabung.



Konformitätserklärung (siehe Kapitel „Konformitätserklärung“): Mit diesem Symbol gekennzeichnete Produkte erfüllen alle anzuwendenden Gemeinschaftsvorschriften des Europäischen Wirtschaftsraums.



Das Symbol „GS“ steht für geprüfte Sicherheit. Produkte, die mit diesem Zeichen gekennzeichnet sind, entsprechen den Anforderungen des deutschen Produktsicherheitsgesetzes (ProdSG).



Lesen Sie die Bedienungsanleitung.



Tragen Sie Gehörschutz.



Der garantierte Schalleistungspegel L_{WA} liegt bei 97 dB.



Kompressor kann ohne Vorwarnung anlaufen.



Warnung vor heißen Teilen. Die Oberflächen des Kompressors können sich während des Betriebs erwärmen.



Warnung vor elektrischer Spannung.



Die theoretische Ansaugleistung des Gerätes beträgt 419 l/min.



Die Aufnahmeleistung des Gerätes beträgt 2,2 kW.



Das Volumen des Kessels beträgt 50 Liter.



Netzanschluss 220-240 V ~/50 Hz



Die Leerlaufdrehzahl beträgt 2850 min⁻¹.



Die Verpackung darf nur mit dieser Seite nach oben transportiert/ gelagert werden.



Achtung! Vor Erstinbetriebnahme Ölstand überprüfen und Ölverschlussstopfen austauschen!

Sicherheit

Bestimmungsgemäßer Gebrauch

Der Kompressor ist ausschließlich für den Privatanwender im Hobby- und Do-it-yourself-Bereich geeignet. Der Kompressor dient zum Erzeugen von Druckluft für druckluftbetriebene Werkzeuge.

Alle weiteren Anwendungen sind ausdrücklich ausgeschlossen und gelten als nicht bestimmungsgemäße Verwendung.

Personen, die den Kompressor bedienen und Wartungsarbeiten durchführen, müssen mit diesem vertraut und über mögliche Gefahren unterrichtet sein. Darüber hinaus sind die geltenden Unfallverhütungsvorschriften genauestens einzuhalten.

Der Hersteller oder Händler übernimmt keine Haftung für Verletzungen, Verluste oder Schäden, die durch nicht bestimmungsgemäße oder falsche Verwendung entstanden sind. Mögliche Beispiele für nicht bestimmungsgemäße oder falsche Verwendung sind:

- Verwendung des Kompressors für andere Zwecke als für die er bestimmt ist;
- Nichtbeachtung der Sicherheitshinweise und Warnungen sowie der Montage-, Betriebs-, Wartungs- und Reinigungsanweisungen, die in dieser Bedienungsanleitung enthalten sind;
- Nichtbeachtung etwaiger für die Verwendung des Kompressors spezifischer und/oder allgemein geltender Unfallverhütungs-, arbeitsmedizinischer oder sicherheitstechnischer Vorschriften;
- Verwendung von Zubehör und Ersatzteilen, die nicht für den Kompressor bestimmt sind;
- Veränderungen am Kompressor;
- Reparatur des Kompressors durch einen anderen als den Hersteller oder eine Fachkraft;
- gewerbliche, handwerkliche oder industrielle Nutzung des Kompressors;
- Bedienung oder Wartung des Kompressors durch Personen, die mit dem Umgang mit dem Kompressor nicht vertraut sind und/oder die damit verbundenen Gefahren nicht verstehen.

Restrisiken

Trotz bestimmungsgemäßer Verwendung können nicht offensichtliche Restrisiken nicht völlig ausgeschlossen werden.

Bedingt durch die Art des Kompressors können folgende Gefährdungen auftreten:

- Gehörschäden bei Nichtverwendung des nötigen Gehörschutzes.

Sicherheitshinweise

Achtung! Beim Gebrauch dieses Kompressors müssen zum Schutz gegen elektrischen Schlag, Verletzungs- und Brandgefahr folgende grundsätzliche Sicherheitsmaßnahmen beachtet werden.

Lesen und beachten Sie diese Hinweise, bevor Sie den Kompressor benutzen.

1. Halten Sie Ihren Arbeitsbereich in Ordnung.

- Unordnung im Arbeitsbereich kann Unfälle zur Folge haben.

2. Berücksichtigen Sie Umgebungseinflüsse.

- Setzen Sie den Kompressor nicht dem Regen aus.
- Benutzen Sie den Kompressor nicht in feuchter oder nasser Umgebung.
- Sorgen Sie für gute Beleuchtung des Arbeitsbereichs.
- Benutzen Sie den Kompressor nicht, wo Brand- oder Explosionsgefahr besteht.

3. Schützen Sie sich vor elektrischem Schlag.

- Vermeiden Sie Körperberührung mit geerdeten Teilen (z. B. Rohren, Radiatoren, Elektroherden, Kühlgeräten).

4. Halten Sie andere Personen fern.

- Lassen Sie andere Personen, insbesondere Kinder, nicht den Kompressor oder das Kabel berühren. Halten Sie sie von Ihrem Arbeitsbereich fern.

5. Bewahren Sie Ihren Kompressor sicher auf.

- Der unbenutzte Kompressor sollte in einem trockenen und abgeschlossenen Raum, außerhalb der Reichweite von Kindern, abgestellt werden.

6. Überlasten Sie Ihren Kompressor nicht.

- Sie arbeiten besser und sicherer im angegebenen Leistungsbereich.

7. Tragen Sie geeignete Arbeitskleidung.

- Tragen Sie keine weite Kleidung oder Schmuck, sie könnten von beweglichen Teilen erfasst werden.
- Bei Arbeiten im Freien ist festes Schuhwerk empfehlenswert.
- Tragen Sie bei langen Haaren ein Haarnetz.

8. Benutzen Sie Schutzausrüstung.

- Tragen Sie eine Schutzbrille.
- Verwenden Sie bei stauberzeugenden Arbeiten eine Atemmaske.

9. Verwenden Sie das Kabel nicht für Zwecke, für die es nicht bestimmt ist.

- Benutzen Sie das Kabel nicht, um den Stecker aus der Steckdose zu ziehen. Schützen Sie das Kabel vor Hitze, Öl und scharfen Kanten.

10. Pflegen Sie Ihren Kompressor mit Sorgfalt.

- Halten Sie Ihren Kompressor sauber, um gut und sicher zu arbeiten.
- Befolgen Sie die Wartungsvorschriften.
- Kontrollieren Sie regelmäßig die Anschlussleitung und den Stecker des Kompressors und lassen Sie diese bei Beschädigung von einem anerkannten Fachmann erneuern.
- Kontrollieren Sie Verlängerungskabel regelmäßig und ersetzen Sie diese, wenn sie beschädigt sind.
- Halten Sie Griffe trocken, sauber und frei von Öl und Fett.

11. Ziehen Sie den Netzstecker.

- Bei Nichtgebrauch des Kompressors, vor der Wartung und beim Wechsel von Werkzeugen.

12. Vermeiden Sie unbeabsichtigten Anlauf.

- Vergewissern Sie sich, dass der Schalter beim Einstecken des Steckers in die Steckdose ausgeschaltet ist.

13. Benutzen Sie Verlängerungskabel für den Außenbereich.

- Verwenden Sie im Freien nur dafür zugelassene und entsprechend gekennzeichnete Verlängerungskabel.

14. Seien Sie aufmerksam.

- Achten Sie darauf, was Sie tun. Gehen Sie mit Vernunft an die Arbeit. Benutzen Sie den Kompressor nicht, wenn Sie unkonzentriert sind, müde sind oder unter dem Einfluss von Drogen, Alkohol oder Medikamenten stehen.

15. Überprüfen Sie den Kompressor auf eventuelle Beschädigungen.

- Vor weiterem Gebrauch des Kompressors müssen Schutzvorrichtungen oder leicht beschädigte Teile sorgfältig auf ihre einwandfreie und bestimmungsgemäße Funktion untersucht werden.
- Prüfen Sie, ob die beweglichen Teile einwandfrei funktionieren und nicht klemmen oder ob Teile beschädigt sind. Sämtliche Teile müssen richtig montiert sein und Bedingungen erfüllen, um den einwandfreien Betrieb des Kompressors zu gewährleisten.
- Beschädigte Schutzvorrichtungen und Teile müssen sachgemäß durch eine anerkannte Fachwerkstatt repariert oder ausgewechselt werden, soweit es nicht anders in der Gebrauchsanweisung angegeben ist.
- Beschädigte Schalter müssen bei einer Kundendienstwerkstatt ersetzt werden.
- Benutzen Sie keine Elektrowerkzeuge, bei denen sich der Schalter nicht ein- und ausschalten lässt.

16. ACHTUNG!

- Zu Ihrer eigenen Sicherheit, benutzen Sie nur Zubehör und Zusatzgeräte, die in der Bedienungsanleitung angegeben oder vom Hersteller empfohlen oder angegeben werden. Der Gebrauch anderer Einsatzwerkzeuge oder Zubehörteile, als der in der Bedienungsanleitung angegebenen oder im Katalog empfohlenen, kann eine persönliche Verletzungsgefahr für Sie bedeuten.

17. Lassen Sie Ihr Elektrowerkzeug durch eine Elektrofachkraft reparieren.

- Dieses Elektrowerkzeug entspricht den einschlägigen Sicherheitsbestimmungen. Reparaturen dürfen nur von einer Elektrofachkraft ausgeführt werden, indem Originalersatzteile verwendet werden; andernfalls können Unfälle für den Benutzer entstehen.

18. Geräusch.

- Tragen Sie während der Verwendung des Kompressors einen Gehörschutz.

19. Austausch der Anschlussleitung.

- Wenn die Anschlussleitung beschädigt wird, muss sie vom Hersteller oder einer Elektrofachkraft ersetzt werden, um Gefährdungen zu vermeiden.

Sicherheitshinweise beim Farbspritzen

- Verarbeiten Sie keine Lacke oder Lösungsmittel mit einem Flammpunkt von weniger als 55 °C.
- Erwärmen Sie Lacke und Lösungsmittel nicht.
- Werden gesundheitsschädliche Flüssigkeiten verarbeitet, sind zum Schutz Filtergeräte (Gesichtsmasken) erforderlich. Beachten Sie auch die Angaben über Schutzmaßnahmen, die von den Herstellern solcher Stoffe gemacht werden.
- Beachten Sie die auf den Umverpackungen der verarbeiteten Materialien aufgebrachten Angaben und Kennzeichnungen der Gefahrstoffverordnung. Gegebenenfalls müssen Sie zusätzliche Schutzmaßnahmen treffen, insbesondere geeignete Kleidung und Masken tragen.
- Während des Spritzvorgangs sowie im Arbeitsraum darf nicht geraucht werden. Auch Farbdämpfe sind leicht brennbar.
- Feuerstellen, offenes Licht oder funkenschlagende Maschinen dürfen nicht vorhanden sein, bzw. betrieben werden.
- Bewahren Sie keine Speisen und Getränke im Arbeitsraum auf oder verzehren sie dort.

- Farbdämpfe sind gesundheitsschädlich. Vermeiden Sie das Einatmen von Farbdämpfen.
- Der Arbeitsraum muss größer als 30 m³ sein und es muss ein ausreichender Luftwechsel beim Spritzen und Trocknen gewährleistet sein.
- Spritzen Sie nicht gegen den Wind.
- Beachten Sie beim Verspritzen von brennbaren bzw. gefährlichen Spritzgütern grundsätzlich die Bestimmungen der örtlichen Behörden.
- Verarbeiten Sie in Verbindung mit dem PVC-Druckschlauch keine Medien wie Testbenzin, Butylalkohol und Methylenchlorid. Diese Medien zerstören den Druckschlauch.

Sicherheitshinweise für den Kompressor

ACHTUNG! Betreiben Sie den Kompressor zu Ihrer eigenen Sicherheit erst, nachdem Sie die Sicherheitshinweise gelesen haben und bewahren Sie die Bedienungsanleitung in ständiger Nähe zum Kompressor auf.



Explosionsgefahr!

Wenn Sie den Kompressor an einem ungeeigneten, unzureichend belüfteten Ort, bei ungeeigneter Umgebungstemperatur oder in einem Raum betreiben, in dem sich Stäube, Säuren, Dämpfe oder entflammbare Gase befinden, besteht Explosionsgefahr.

- Betreiben oder lagern Sie den Kompressor nicht in einem Raum, in dem sich Stäube, Säuren, Dämpfe oder entflammbare Gase befinden.
- Betreiben Sie den Kompressor nur bei einer Umgebungstemperatur von mindestens +5 °C und bei maximal +40 °C. Bei Temperaturen unter +5 °C ist der Motoranlauf durch Schwergängigkeit gefährdet.

- Halten Sie leicht entflammbare Stoffe vom Kompressor fern.
- Stellen Sie sicher, dass die Umgebungstemperatur in geschlossener Arbeitsumgebung nicht höher als +25 °C ist, um eine ordnungsgemäße Funktion des Kompressors bei anhaltender vollständiger Luftfüllung sicherzustellen.
- Betreiben Sie den Kompressor nur in gut belüfteten Räumen.
- Sprühen Sie kein Wasser oder entflammbare Flüssigkeiten auf den Kompressor.



Verletzungsgefahr!

Der Druckluftkessel des Kompressors steht während des Betriebs und in nicht-entlüftetem Zustand unter Druck. Wenn der Kompressor beschädigt wird, Verbindungen gelöst oder ungeeignete oder beschädigte Leitungen verwendet werden, kann Druck austreten. Es besteht Verletzungsgefahr.

- Betreiben Sie keinen Druckluftkessel, wenn er Mängel aufweist, durch die Bediener oder Dritte gefährdet werden.
- Kontrollieren Sie den Druckluftkessel vor jedem Betrieb auf Rost und Beschädigungen. Der Kompressor darf nicht mit einem beschädigten oder rostigen Druckluftkessel betrieben werden. Stellen Sie Beschädigungen fest, wenden Sie sich umgehend über die auf der Garantiekarte angegebene Serviceadresse an unseren Kundendienst.
- Lösen Sie keine Verbindungen, während der Druckluftkessel unter Druck steht.
- Bohren Sie niemals Löcher in den Druckluftkessel, schweißen Sie niemals am Druckluftkessel und verformen Sie ihn niemals.
- Betreiben Sie den Kompressor niemals, wenn er beschädigt oder verformt ist.

- Stellen Sie sicher, dass der Druckluftkessel stets entlüftet ist, bevor Sie Verbindungen lösen oder Druckluftwerkzeuge anschließen oder abmontieren.
- Schalten Sie den Ein-/Ausschalter auf die Stellung „0“ (OFF), wenn der Kompressor ausgeschaltet ist.
- Stellen Sie sicher, dass Sie für Druckluft ausschließlich Pneumatikleitungen verwenden, die für einen mit dem Kompressor übereinstimmenden Maximaldruck geeignet sind.
- Versuchen Sie nicht, beschädigte Leitungen zu reparieren, sondern tauschen Sie diese aus.
- Transportieren Sie den Kompressor niemals, wenn der Druckluftkessel unter Druck steht.



Stromschlaggefahr!

Fehlerhafte Elektroinstallation oder zu hohe Netzspannung können zu elektrischem Stromschlag führen.

- Schließen Sie den Kompressor nur an, wenn die Netzspannung der Steckdose mit der Betriebsspannung laut Typenschild übereinstimmt.
- Schließen Sie den Kompressor nur an eine gut zugängliche Steckdose an, damit Sie ihn bei einem Störfall schnell vom Stromnetz trennen können.
- Verlegen Sie das Netzkabel so, dass es nicht zur Stolperfalle wird.
- Knicken Sie das Netzkabel nicht und legen Sie es nicht über scharfe Kanten.
- Ziehen Sie vor dem Transport sowie vor Reinigungs- oder Wartungsarbeiten immer den Netzstecker aus der Steckdose.

- Verwenden Sie den Kompressor nicht, wenn das Netzkabel oder der Netzstecker beschädigt ist. Lassen Sie das beschädigte Teil durch eine autorisierte Fachwerkstatt gegen ein Originalteil austauschen. Wenden Sie sich hierzu über die auf der Garantiekarte angegebene Serviceadresse an unseren Kundendienst.
- Ziehen Sie bei Nichtverwendung immer den Netzstecker aus der Steckdose.



Verbrennungsgefahr!

Teile des Kompressors, wie die Baugruppe aus Kopf, Zylinder und Luftleitung, können während des Betriebs heiß werden. Sie können sich daran verbrennen.

- Berühren Sie die Baugruppe aus Kopf, Zylinder und Luftleitung während des Betriebs nicht, um Brandwunden zu vermeiden.
- Gehen Sie beim Arbeiten vorsichtig vor.



Verletzungsgefahr!

Der Druckluftstrahl, den Sie mit dem Kompressor erzeugen können, hat einen hohen Druck. Bei unsachgemäßem Umgang mit dem Kompressor oder dem Druckluftstrahl besteht Verletzungsgefahr.

- Richten Sie den Kompressor oder das Zubehör nicht gegen Personen, Dinge oder Tiere, um schwere Personenschäden zu vermeiden.
- Richten Sie den Druckluftstrahl nicht auf Personen oder Tiere und verwenden Sie diesen nicht zur Reinigung von Kleidung am Körper.
- Stecken Sie niemals die Hände oder Gegenstände durch die Schutzgitter des Kompressors.

- Halten Sie Kinder und Tiere vom Funktionsbereich des Kompressors weit entfernt.
- Halten Sie beim Lösen der Schlauchkupplung das Kupplungsstück mit der Hand fest, um Verletzungen durch den zurückschnellenden Schlauch zu vermeiden.
- Tragen Sie beim Arbeiten mit der Ausblaspistole eine Schutzbrille. Durch Fremdkörper und weggeblasene Teile besteht Verletzungsgefahr.
- Warnung: Alle Schläuche und Armaturen von straßenfahrbaren Kompressoren müssen für die Benutzung auf Baustellen beim zulässigen Höchstdruck geeignet sein.
- Es ist empfohlen, dass Zuführschläuche bei Drücken über 7 bar mit einem Sicherheitskabel, z. B. einem Drahtseil ausgestattet werden sollten.
- Vermeiden Sie starke Belastungen auf das Leitungssystem, indem Sie flexible Schlauchanschlüsse verwenden, um Knickstellen zu vermeiden.

HINWEIS!

Beschädigungsgefahr!

Unsachgemäßer Umgang mit dem Kompressor kann zu Beschädigungen des Kompressors führen.

- Stecken Sie keine Gegenstände in den Kompressor.
- Transportieren Sie den Kompressor nur an den dafür vorgesehenen Griffen.
- Ein Versagen von Ventilen kann zu einer mangelnden Schmierung führen und den Kompressor beschädigen.

Erstinbetriebnahme

Kompressor und Lieferumfang prüfen



Verschluckungs- und Erstickungsgefahr!

Kinder dürfen nicht mit Kunststoffbeuteln, Folien und Kleinteilen spielen. Es besteht Verschluckungs- und Erstickungsgefahr.

- Halten Sie Kinder vom Kompressor, Kleinteilen und dem Verpackungsmaterial fern.
- Der Kompressor ist kein Kinderspielzeug.
 1. Heben Sie den Kompressor mit beiden Händen aus der Verpackung.
 2. Stellen Sie den Kompressor auf einen ebenen und stabilen Untergrund.
 3. Prüfen Sie, ob die Lieferung vollständig ist (siehe **Abb. A, B, C** und Geräteteilleiste auf S. 6).
 4. Kontrollieren Sie, ob der Kompressor oder die Zubehörteile Schäden aufweisen. Ist dies der Fall, benutzen Sie den Kompressor nicht. Wenden Sie sich über die auf der Garantiekarte angegebene Serviceadresse an den Hersteller.
 5. Bewahren Sie die Verpackung nach Möglichkeit bis zum Ende der Garantiezeit auf.

Vorbereitung und Montage

Vor der ersten Verwendung des Kompressors müssen die nachstehenden Montageschritte durchgeführt werden. Dazu werden zwei Maul- oder Ringschlüssel mit einer Schlüsselweite von SW 13 und SW 17 sowie zum Entfernen der Transportkappen ein Schlitzschraubendreher benötigt.

Räder montieren

Vor der ersten Inbetriebnahme des Kompressors müssen die Räder montiert werden. Gehen Sie dazu wie folgt vor (siehe **Abb. B**):

1. Stellen Sie den hinteren Teil des Kompressors auf eine stabile, leicht erhöhte Unterlage (z. B. einen Werkzeugkoffer), sodass Sie die Räder **10** an der Radaufhängung **19** montieren können.
2. Stecken Sie die Achsschraube **20** von außen durch das Rad.
3. Stecken Sie die Achsschraube durch die Radaufhängung am Kompressor.
4. Stecken Sie den Federring **18** von hinten auf die Achsschraube.

5. Schrauben Sie die Mutter für die Achsschraube **17** auf die Achsschraube.
6. Ziehen Sie die Achsschraube mit Hilfe von 2 Maulschlüsseln fest. Halten Sie die Mutter mit Hilfe des einen Maulschlüssels in Position und drehen Sie die Achsschraube mit dem zweiten Maulschlüssel fest.
7. Wiederholen Sie die Schritte 2 bis 6 bei dem zweiten Rad.

Jetzt sind die Räder montiert.

Standfüße montieren

Vor der ersten Inbetriebnahme des Kompressors müssen nach den Rädern die Standfüße montiert werden. Gehen Sie dazu wie folgt vor (siehe **Abb. C**):

1. Stellen Sie den vorderen Teil des Kompressors auf eine stabile, leicht erhöhte Unterlage (z. B. einen Werkzeugkoffer), sodass der Kompressor mittig gestützt wird und die Standfußaufhängung **24** frei ist.
2. Stecken Sie die Unterlegscheibe **22** auf die Standfußschraube **23**.
3. Stecken Sie die Standfußschraube von der hohlen Seite durch den Standfuß **8**.
4. Stecken Sie die Standfußschraube durch die Standfußaufhängung.
5. Schrauben Sie die Mutter für die Standfußschraube **21** auf die Standfußschraube.
6. Ziehen Sie die Standfußschraube mit Hilfe von zwei Maulschlüsseln fest. Halten Sie die Mutter mit Hilfe des einen Maulschlüssels in Position und drehen Sie die Standfußschraube mit dem zweiten Maulschlüssel fest.
7. Wiederholen Sie die Schritte 2 bis 6 mit dem zweiten Standfuß.

Jetzt können Sie den Kompressor auf die beiden Standfüße stellen.

Ölverschlusstopfen eindrehen und Öl einfüllen

Vor der ersten Inbetriebnahme des Kompressors müssen Sie den Ölverschlusstopfen in die Öleinfüllöffnung eindrehen. Vor jeder Inbetriebnahme muss sichergestellt sein, dass der Ölverschlusstopfen richtig eingesetzt ist. Gehen Sie dazu wie folgt vor:

1. Stellen Sie sicher, dass der Kompressor ausgeschaltet und der Netzstecker gezogen ist.
2. Entfernen Sie mit einem Schlitzschraubendreher die Transportkappe der Öleinfüllöffnung **13**.
3. Füllen Sie Öl in den Kompressor ein wie im Kapitel „Öl einfüllen und wechseln“ beschrieben.
4. Überprüfen Sie den korrekten Ölstand im Schauglas in der Ölablassschraube **12** (siehe **Abb. F**).
5. Drehen Sie den Ölverschlusstopfen **14** in der Öleinfüllöffnung hinein.

Luftfilter montieren

Vor der ersten Inbetriebnahme des Kompressors müssen Sie die beiden Luftfilter rechts und links der Motoreinheit montieren. Gehen Sie dazu wie folgt vor (siehe **Abb. D**):

1. Entfernen Sie mit einem Schlitzschraubendreher die beiden Transportkappen für die Luftfilter **15** rechts und links der Motoreinheit.
2. Schrauben Sie einen Luftfilter auf dem Gewinde rechts der Motoreinheit im Uhrzeigersinn fest.
3. Schrauben Sie einen Luftfilter auf dem Gewinde links der Motoreinheit fest.

Schnellkupplung austauschen

1. Stellen Sie vor der Demontage einer defekten Schnellkupplung **5** sicher, dass der Kessel nicht unter Druck steht. Lassen Sie ggf. den noch im Kessel befindlichen Druck ab.
2. Schrauben Sie die defekte Schnellkupplung mithilfe eines Maulschlüssels (nicht im Lieferumfang enthalten) vom Kompressor ab.
3. Umwickeln Sie das Gewinde der neuen Schnellkupplung mit Dichtband und montieren Sie diese am Kompressor.
4. Überprüfen Sie, ob die Schnellkupplung korrekt montiert ist und kein Druck aus dem Kessel entweichen kann.

Inbetriebnahme

HINWEIS!

Beschädigungsgefahr!

Wenn Sie den Kompressor mit langen Zuleitungen, Verlängerungen oder Kabeltrommeln betreiben, kann dies einen Spannungsabfall verursachen und den Motoranlauf verhindern.

- Verwenden Sie nach Möglichkeit keine langen Zuleitungen, Verlängerungen oder Kabeltrommeln.

HINWEIS!

Beschädigungsgefahr!

Wenn Sie den Kompressor an einem ungeeigneten Ort aufstellen, können Sie ihn dadurch beschädigen.

- Stellen Sie den Kompressor auf einer gut zugänglichen, ebenen, trockenen und ausreichend stabilen Arbeitsfläche auf. Stellen Sie den Kompressor nicht an den Rand oder an die Kante einer Arbeitsfläche.
- Befestigen Sie den Kompressor, wenn Sie ihn auf erhöhten Oberflächen aufstellen, sodass er nicht herunterfallen kann.
- Vermeiden Sie einen Hitzestau, indem Sie den Kompressor nicht direkt an eine Wand o. Ä. stellen. Achten Sie darauf, dass die Lüftungsschlitze frei bleiben. Der Abstand zwischen dem Kompressor und Wänden muss mindestens 1 m betragen.
- Stellen Sie sicher, dass sich der Kompressor während des Betriebs nicht von der Stelle bewegen kann.
- Stellen Sie den Kompressor während des Betriebs immer auf die Standfüße und Räder.
- Stellen Sie den Kompressor nicht auf oder in der Nähe von heißen Oberflächen ab.

- Stellen Sie den Kompressor an einem Ort mit trockener und sauberer Luft auf. Nutzen Sie ihn nicht in Feuchträumen und Bereichen, in denen mit Spritzwasser gearbeitet wird oder im Regen.



- Der Kompressor wird von einem Druckwächter gesteuert. Der Kompressor schaltet sich aus, wenn der Druck im Druckluftkessel den eingestellten Höchstwert erreicht hat und er schaltet sich wieder ein, wenn der Druck im Druckluftkessel auf den eingestellten Mindestwert absinkt.
Werkseitig sind 10 bar bzw. 8 bar als Höchst- bzw. Mindestwert eingestellt. Wenn der Druck im Druckluftkessel unkontrolliert steigt, öffnet sich das Sicherheitsventil **4** automatisch.
Wenn Sie am Ring des Sicherheitsventils ziehen, öffnen Sie es manuell. Der Luftdruck im Druckluftkessel wird abgelassen.
- Dieser Kompressor ist mit einer Druckminderungsrichtung ausgestattet. Sie können den Arbeitsdruck je nach Bedarf einstellen. Viele Druckluftwerkzeuge haben einen geringeren Druckbedarf als der maximal mit diesem Kompressor erzeugbare Druck.
- Um die ordnungsgemäße Funktion des Kompressors zu überprüfen, füllen Sie nach dem Einschalten den Druckluftkessel bei Maximaldruck mit Luft.

Kompressor verwenden

1. Stellen Sie sicher, dass der Kompressor vollständig montiert ist wie im Kapitel „Vorbereitung und Montage“ beschrieben.
2. Überprüfen Sie, ob die Netzspannung mit den elektrischen Daten auf dem Typenschild übereinstimmt. Die zulässige Abweichung beträgt maximal 5 %.
3. Stellen Sie sicher, dass der Kompressor ausgeschaltet ist, der Ein-/Ausschalter **7** auf der Position „0“ (OFF) steht.
4. Stellen Sie sicher, dass der Ablasshahn für Kondenswasser **9** geschlossen ist (siehe **Abb. A**).
5. Überprüfen Sie den Ölstand im Schauglas der Ölablassschraube **12** und füllen Sie ggf. Öl nach wie im Kapitel „Öl einfüllen und wechseln“ beschrieben.
6. Schließen Sie den Netzstecker an eine vorschriftsmäßig installierte Steckdose an.
7. Schließen Sie ein Druckluftwerkzeug so an die Schnellkupplung **5** an, dass es hörbar einrastet (siehe **Abb. A** und **H**).
An der linken Schnellkupplung **5A** kann der einstellbare Betriebsdruck und an der rechten Schnellkupplung **5B** der Kesseldruck entnommen werden (siehe **Abb. H**).

8. Stellen Sie den Ein-/Ausschalter auf die Position „1“ (ON), indem Sie ihn leicht herausziehen (siehe **Abb. G**).
Der Kompressor ist jetzt eingeschaltet und läuft an.
9. Um den Betriebsdruck zu erhöhen, drehen Sie den Druckregler **1** im Uhrzeigersinn. Um den Druck zu senken, drehen Sie den Druckregler gegen den Uhrzeigersinn.
Am Betriebsdruckmanometer **2** können Sie den eingestellten Druck ablesen.
Am Kesseldruckmanometer **3** können Sie den Druck der Luft ablesen, der im Druckluftkessel gespeichert ist. Der Kesseldruck ist nicht einstellbar.
10. Um den Kompressor auszuschalten, stellen Sie den Ein-/Ausschalter auf die Position „0“ (OFF), indem Sie ihn leicht herunterdrücken.
11. Wenn Sie den Kompressor nicht mehr verwenden wollen, ziehen Sie den Netzstecker aus der Steckdose.
12. Entlüften Sie den Kompressor über das angeschlossene Druckluftwerkzeug, z. B. eine Ausblaspistole.
13. Entfernen Sie das Druckluftwerkzeug vom Kompressor, indem Sie die Schnellkupplung leicht zurückschieben und das Druckluftwerkzeug abziehen.
14. Lassen Sie den Kompressor vollständig abkühlen.
15. Reinigen Sie den Kompressor wie im Kapitel „Reinigung und Wartung“ beschrieben.

Kompressor nach Überlastung starten

Der Kompressor ist mit einem Überlastungsschalter ausgestattet. Bei Überlastung schaltet der Überlastungsschalter den Kompressor automatisch ab, um den Kompressor vor Überhitzung zu schützen. Sollte der Überlastungsschalter ausgelöst haben, gehen Sie wie folgt vor:

1. Drücken Sie den Ein-/Ausschalter **7** herunter, um den Kompressor auszuschalten.
2. Lassen Sie den Kompressor vollständig abkühlen.
3. Drücken Sie den Überlastungsschalter **16**.
4. Schalten Sie den Kompressor ein wie im Kapitel „Kompressor verwenden“ beschrieben.

Reinigung und Wartung



WARNUNG!

Explosionsgefahr!

Der Druckluftkessel oder die angeschlossenen Werkzeuge können unter Druck stehen.

- Lassen Sie vor allen Reinigungs- und Wartungsarbeiten den Druck vollständig aus dem Kessel.
- Warten Sie den Kompressor regelmäßig und lassen Sie notwendige Instandhaltungs- und Instandsetzungsarbeiten unverzüglich vornehmen.



WARNUNG!

Stromschlaggefahr!

In das Gehäuse eingedrungenes Wasser kann einen Kurzschluss verursachen. Es besteht Stromschlaggefahr.

- Tauchen Sie den Kompressor niemals in Wasser.
- Verwenden Sie niemals einen Hochdruckreiniger zur Reinigung des Kompressors.
- Achten Sie darauf, dass kein Wasser in das Gehäuse gelangt.
- Ziehen Sie vor jeder Reinigung und Wartung den Netzstecker aus der Steckdose.
- Trennen Sie Schlauch und Druckluftwerkzeuge vor der Reinigung vom Kompressor.



WARNUNG!

Verbrennungsgefahr!

Der Kompressor wird während des Betriebs heiß.

- Lassen Sie vor jeder Reinigung den Kompressor vollständig abkühlen.

HINWEIS!

Beschädigungsgefahr!

Wenn Sie den Kompressor mit ungeeigneten Reinigungsmitteln reinigen, können Sie ihn dadurch beschädigen.

- Reinigen Sie den Kompressor nie mit Wasser, Lösungsmitteln oder Ähnlichem.
- Verwenden Sie keine aggressiven Reinigungsmittel, keine scharfen oder metallischen Reinigungsgegenstände wie Messer, harte Spachtel und dergleichen. Diese können die Oberfläche beschädigen.

HINWEIS!

Beschädigungsgefahr!

Unschlagmäßige oder unregelmäßige Reinigung und Wartung können zu Beschädigungen des Kompressors führen.

- Halten Sie alle Schutzvorrichtungen, Luftschlitze sowie das Motorgehäuse so staub- und schmutzfrei wie möglich.
- Reinigen Sie den Kompressor nach jeder Benutzung.

Kompressor reinigen

1. Stellen Sie den Ein-/Ausschalter **7** auf die Position „0“ (OFF), indem Sie ihn leicht herunterdrücken.
2. Ziehen Sie vor der Reinigung den Netzstecker aus der Steckdose.
3. Lassen Sie den Kompressor vollständig abkühlen.
4. Entlüften Sie den Kompressor über das angeschlossene Druckluftwerkzeug oder den Ablasshahn für Kondenswasser **9**.
5. Trennen Sie angeschlossene Druckluftwerkzeuge vor der Reinigung vom Kompressor.
6. Lassen Sie das Kondenswasser ab wie im Kapitel „Kondenswasser ablassen“ beschrieben.

7. Reiben Sie die Schutzvorrichtungen, Luftschlitze und das Motorengehäuse mit einem sauberen Tuch ab oder blasen Sie den Kompressor bei niedrigem Druck mit Druckluft aus, um Staub und Schmutz zu entfernen.
8. Wischen Sie den Kompressor von außen mit einem feuchten Tuch und etwas Schmierseife ab. Achten Sie darauf, dass kein Wasser oder Seife ins Geräteinnere gelangt.
9. Lassen Sie alle Teile vollständig trocknen.

Luftfilter austauschen und reinigen

HINWEIS!

Beschädigungsgefahr!

Wenn der Kompressor mit verstopften oder beschädigten Luftfiltern betrieben wird, kann er beschädigt werden.

- Wechseln Sie die Filterelemente regelmäßig aus, bei Betrieb in sauberer Umgebung mindestens einmal im Jahr. Staubige Umgebung erfordert ein häufigeres Auswechseln.



Es wird empfohlen, die Luftfilter alle 50 Betriebsstunden zu demontieren und das Filterelement durch Ausblasen mit Druckluft zu reinigen.

1. Schrauben Sie den auszuwechselnden Luftfilter **15** gegen den Uhrzeigersinn von der Motoreinheit ab (siehe **Abb. D**).
2. Reinigen Sie den Luftfilter, indem Sie ihn mit Druckluft ausblasen.
3. Ersetzen Sie einen beschädigten oder gebrauchten Luftfilter durch ein Original-Ersatzteil wie im Kapitel „Luftfilter montieren“ beschrieben.

Kondenswasser ablassen

HINWEIS!

Beschädigungsgefahr!

Wenn Sie den Kompressor zu stark kippen oder auf den Kopf stellen, kann Öl auslaufen und der Kompressor kann beschädigt werden.

- Kippen Sie den Kompressor nie um mehr als 10°.
- Stellen Sie den Kompressor nicht auf den Kopf.
- Öffnen Sie den Ablasshahn für Kondenswasser nur, wenn der Kompressor vorschriftsmäßig aufgestellt ist.

HINWEIS!

Beschädigungsgefahr!

Wenn sich Druckluft im Druckluftkessel befindet, wird das Kondenswasser beim Öffnen des Ablasshahns mit hohem Druck ausgestoßen.

- Reduzieren Sie den Kesseldruck.
- Öffnen Sie den Ablasshahn für Kondenswasser stets vorsichtig und drehen Sie ihn nicht ganz ab.

HINWEIS!

Verschmutzungsgefahr!

Das Kondenswasser enthält Öl. Wenn es in die Umwelt oder in die Kanalisation gelangt, führt dies zu Umweltverschmutzungen.

- Entsorgen Sie ölhaltiges Kondenswasser ausschließlich als Sondermüll nach den örtlich geltenden Vorschriften.

Zum Ablassen des Kondenswassers gehen Sie wie folgt vor:

1. Stellen Sie den Ein-/Ausschalter **7** auf die Position „0“ (OFF).
2. Ziehen Sie den Netzstecker aus der Steckdose.
3. Lassen Sie den Kompressor vollständig abkühlen.

4. Reduzieren Sie den Kesseldruck auf ca. 1–2 bar über ein angeschlossenes Druckluftwerkzeug (z. B. eine Ausblaspistole).
5. Stellen Sie eine Auffangschale unter den Ablasshahn für Kondenswasser **9**.
6. Drehen Sie den Ablasshahn für Kondenswasser vorsichtig mit der Hand auf, verwenden Sie ggf. einen trockenen Lappen für eine bessere Griffigkeit.
7. Lassen Sie das Kondenswasser vollständig ablaufen.
8. Drehen Sie den Ablasshahn für Kondenswasser wieder fest zu.

Wiederholen Sie den Vorgang in Abhängigkeit von der Nutzungsintensität des Kompressors regelmäßig (z. B. wöchentlich).

Öl einfüllen und wechseln



Brandgefahr!

Durch unachtsamen Umgang mit dem Öl, kann sich dieses entzünden und Sie können einen Ölbrand entfachen.

- Hantieren Sie beim Umgang mit Öl vorsichtig, um Ölbrände zu vermeiden.
- Halten Sie jegliche Zündquellen und offenes Feuer fern während Sie mit dem Öl hantieren.

HINWEIS!

Beschädigungsgefahr!

Wenn sich ungeeignetes, nicht genügend oder zu viel Öl im Kompressor befindet, kann er beschädigt werden.

- Überprüfen Sie vor jeder Benutzung den Ölstand und füllen Sie ggf. Öl nach oder lassen Sie überschüssiges Öl ab.
- Verwenden Sie Mehrbereichsöle SAE 10W40/15W40.
- Wechseln Sie das Öl spätestens nach 100 Betriebsstunden oder 6 Monaten vollständig aus.
- Füllen Sie maximal 400 ml Öl in den Kompressor ein.

HINWEIS!

Verschmutzungsgefahr!

Wenn gebrauchtes Öl in die Umwelt oder in die Kanalisation gelangt, führt dies zu Umweltverschmutzungen.

- Entsorgen Sie gebrauchtes Öl ausschließlich als Sondermüll nach den örtlich geltenden Vorschriften.



- Verwenden Sie für den Betrieb bei einer Umgebungstemperatur von +5°C bis +40°C synthetisches Öl SAE 10W40. Synthetisches Öl hat den Vorteil, dass seine Charakteristiken sich bei Temperaturschwankungen nicht ändern, z. B. im Sommer oder Winter.
- Das Kurbelgehäuse hat eine Kapazität von ca. 175 ml Öl. Den aktuellen Ölstand können Sie im Schauglas der Ölablassschraube ablesen.

Öl wechseln

Der Kompressor wird mit dem synthetischen Öl SAE 10W40 geliefert. Tauschen Sie das Öl des Pumpensystems nach den ersten 100 Betriebsstunden vollständig aus. Dazu benötigen Sie einen Maul- oder Ringschlüssel mit einer Schlüsselweite von SW 24.

1. Stellen Sie sicher, dass der Kompressor ausgeschaltet und der Netzstecker gezogen ist.
2. Lösen Sie die Ölablassschraube **12** mit einem Maul- oder Ringschlüssel.
3. Halten Sie einen Auffangbehälter, z. B. eine Kunststoffschale, unter die Ölablassschraube, kippen Sie den Kompressor ggf. leicht und lassen Sie das Öl vollständig ablaufen.
4. Schrauben Sie die Ölablassschraube wieder auf den Kompressor und ziehen Sie sie mit einem Maul- oder Ringschlüssel fest.
5. Füllen Sie neues Öl ein wie im Kapitel „Öl einfüllen“ beschrieben.

Öl einfüllen

1. Stellen Sie sicher, dass der Kompressor ausgeschaltet und der Netzstecker gezogen ist.
2. Drehen Sie den Ölverschlussstopfen **14** aus der Öleinfüllöffnung **13**.
3. Füllen Sie so viel Öl nach, bis der Ölstand den roten Punkt in der Mitte des Schauglases in der Ölablassschraube **12** erreicht (siehe **Abb. F**).
4. Drehen Sie den Ölverschlussstopfen in die Öleinfüllöffnung, bis er fest sitzt.

Austausch der Netzanschlussleitung



Stromschlaggefahr!

Wenn die Netzanschlussleitung beschädigt oder unsachgemäß montiert ist, besteht Stromschlaggefahr.

- Die Netzanschlussleitung darf nur durch den Hersteller, seinen Kundendienst oder eine ähnlich qualifizierte Fachkraft ersetzt werden, um Gefährdungen vermeiden.
- Wenn die Netzanschlussleitung dieses Gerätes beschädigt ist, lassen Sie diese durch eine Fachkraft austauschen, bevor Sie den Kompressor wieder verwenden.

Kompressor prüfen

Prüfen Sie den Kompressor regelmäßig auf seinen Zustand. Kontrollieren Sie u. a., ob:

- der Ein-/Ausschalter **7** unbeschädigt ist,
- das Sicherheitsventil **4** ordnungsgemäß funktioniert.
- das Zubehör in einem einwandfreien Zustand ist,
- das Netzkabel und der Netzstecker unbeschädigt sind,

Falls Sie eine Beschädigung feststellen, müssen Sie diese durch eine Fachwerkstatt beheben lassen, um Gefährdungen zu vermeiden.

Transport



Stromschlaggefahr!

Wenn Sie den Kompressor während des Betriebs transportieren, besteht Stromschlaggefahr.

- Schalten Sie den Kompressor vor jedem Transport aus und ziehen Sie den Netzstecker aus der Steckdose.

HINWEIS!

Beschädigungsgefahr!

Wenn Sie den Kompressor unsachgemäß transportieren, kippen oder auf den Kopf drehen, kann er beschädigt werden oder Flüssigkeiten können auslaufen.

- Transportieren Sie den Kompressor nur in aufrechtem Zustand.
- Kippen Sie den Kompressor nie um mehr als 10°.
- Tragen Sie den Kompressor bei längeren Distanzen zu zweit an beiden Griffen.
- Verwenden Sie immer die Griffe zum Transport.
- Verwenden Sie keine Haken oder Seile, um den Kompressor anzuheben.

Sie können den Kompressor entweder tragen oder auf den beiden Rädern ziehen.

Transport über längere Distanzen:

- Fassen Sie den Kompressor zu zweit am Griff **11** und am Transportgriff **6**.
- Halten Sie den Kompressor waagrecht.

Transport über kurze Distanzen, z. B. innerhalb eines Raumes:

- Fassen Sie den Kompressor am Griff an und heben Sie ihn um maximal 10° an (siehe **Abb. E**).
- Ziehen oder schieben Sie den Kompressor vorsichtig in die gewünschte Position.

Lagerung

HINWEIS!

Beschädigungsgefahr!

Durch fehlerhafte oder unsachgemäße Lagerung kann der Kompressor beschädigt werden.

- Ziehen Sie vor jeder Lagerung den Netzstecker aus der Steckdose.
 - Lagern Sie den Kompressor und alle angeschlossenen Druckwerkzeuge nur im entlüfteten Zustand.
 - Bewahren Sie den Kompressor immer in trockener Umgebung auf.
 - Bewahren Sie den Kompressor immer stehend auf und kippen Sie ihn nicht.
 - Bewahren Sie den Kompressor immer in einem für Kinder unzugänglichen Raum auf.
 - Lagern Sie den Kompressor stets so, dass er nicht von Unbefugten in Betrieb genommen werden kann.
1. Ziehen Sie den Netzstecker des Kompressors aus der Steckdose.
 2. Lassen Sie den Kompressor vollständig abkühlen.
 3. Entlüften Sie den Kompressor und alle angeschlossenen Druckluftwerkzeuge wie im Kapitel „Reinigung und Wartung“ beschrieben.
 4. Reinigen Sie den Kompressor und entfernen Sie das Kondenswasser wie im Kapitel „Reinigung und Wartung“ beschrieben.
 5. Fassen Sie den Kompressor zum Transport nur am Griff **11** und am Transportgriff **6** an.
 6. Lagern Sie den Kompressor auf einer ebenen und trockenen Fläche in einem trockenen Raum.

Fehlersuche

Problem	Ursache	Lösung
Der Kompressor startet nicht.	Es ist keine Netzspannung vorhanden.	<ul style="list-style-type: none"> – Überprüfen Sie Kabel, Netzstecker, Sicherheitsventil 4 und Steckdose.
	Die Netzspannung ist zu niedrig.	<ul style="list-style-type: none"> – Stellen Sie sicher, dass die Netzspannung mit den Angaben auf dem Typenschild übereinstimmt. – Vermeiden Sie zu lange Verlängerungskabel. – Verwenden Sie nur Verlängerungskabel mit ausreichendem Aderquerschnitt.
	Die Umgebungstemperatur ist zu niedrig.	<ul style="list-style-type: none"> – Betreiben Sie den Kompressor nicht bei weniger als +5 °C Umgebungstemperatur.
	Es befindet sich zu wenig Öl im Pumpensystem.	<ul style="list-style-type: none"> – Überprüfen Sie den Ölstand und füllen Sie ggf. Öl nach wie im Kapitel „Öl einfüllen und wechseln“ beschrieben.
	Der Motor ist überhitzt. Die Überlastungssicherung ist ausgelöst.	<ul style="list-style-type: none"> – Lassen Sie den Motor abkühlen, beseitigen Sie ggf. die Ursache der Überhitzung. – Setzen Sie den Überlastungsschalter 16 zurück wie im Kapitel „Kompressor nach Überlastung starten“ beschrieben.

Problem	Ursache	Lösung
Der Kompressor stoppt nicht. Bei Erreichen des Maximaldrucks wird automatisch das Sicherheitsventil 4 aktiviert.	Der Kompressor ist defekt.	<ul style="list-style-type: none"> – Setzen Sie sich mit dem Kundenservice oder einem autorisierten Fachbetrieb in Verbindung, um den Kompressor reparieren zu lassen.
Der Kompressor läuft, es wird jedoch kein Druck aufgebaut.	Dichtungen sind defekt.	<ul style="list-style-type: none"> – Überprüfen Sie die Dichtungen. – Lassen Sie kaputte Dichtungen von einer Fachwerkstatt oder dem Kundendienst austauschen.
	Der Ablasshahn für Kondenswasser ist nicht geschlossen oder undicht.	<ul style="list-style-type: none"> – Schließen Sie den Ablasshahn für Kondenswasser 9. – Überprüfen Sie die Dichtung des Ablasshahns und ersetzen Sie diese ggf. und schließen Sie den Ablasshahn für Kondenswasser wieder.
Der Kompressor läuft, Druck wird am Manometer angezeigt, jedoch laufen die Werkzeuge nicht.	Die Schlauchverbindungen sind undicht.	<ul style="list-style-type: none"> – Überprüfen Sie den Druckluftschlauch und alle Verbindungen mit Seifenwasser und tauschen Sie die Teile ggf. aus.
	Die Schnellkupplung ist undicht.	<ul style="list-style-type: none"> – Überprüfen Sie die Schnellkupplungen 5 und tauschen Sie diese ggf. aus.
	Am Druckregler ist zu wenig Druck eingestellt.	<ul style="list-style-type: none"> – Drehen Sie den Druckregler 1 weiter auf.

Ersatzteilbestellung

Wenn Sie Ersatzteile benötigen, wenden Sie sich über die auf der Garantiekarte angegebene Serviceadresse an den Hersteller. Bei der Ersatzteilbestellung müssen folgende Angaben gemacht werden:

- Typ des Gerätes;
- EH-Artikelnummer des Kompressors (siehe Typenschild);
- Ident-Nummer des Kompressors (siehe Typenschild);
- Ersatzteilnummer des erforderlichen Ersatzteils.

Aktuelle Preise und Infos finden Sie unter www.isc-gmbh.info.

Ersatzteilliste

Pos.	Beschreibung	Ersatzteilnummer
4	Sicherheitsventil	401049001004
5	Schnellkupplung	401049001005
9	Ablasshahn für Kondenswasser	401049001009
14	Ölverschlussstopfen	401049001014
15	Luftfilter	401049001015

Technische Daten

Modell:	WZ-AC 400/50
Artikelnummer:	95553
Nennspannung:	220–240 V~ / 50 Hz
Aufnahmeleistung:	2 200W
Leerlaufdrehzahl n_0 :	2 850 min ⁻¹
Schutzart Kompressor:	IP20
Kesselinhalt:	50 l
Theoretische Ansaugleistung:	419 l/min
Max. Betriebsdruck:	10 bar
Garantierter Schallleistungspegel L_{WA} :	97 dB
Gemessener Schallleistungspegel L_{WA} :	95,1 dB
Schalldruckpegel: L_{pA} :	75,1 dB
Unsicherheit K:	2 dB
Gerätengewicht:	ca. 41 kg

Entsorgung

Verpackung entsorgen



Entsorgen Sie die Verpackung sortenrein. Geben Sie Pappe und Karton zum Altpapier, Folien in die Wertstoffsammlung.

Kompressor entsorgen

- Entsorgen Sie den Kompressor entsprechend der in Ihrem Land geltenden Vorschriften.



Altgeräte dürfen nicht in den Hausmüll!

Dieses Symbol weist darauf hin, dass dieses Produkt gemäß Richtlinie über Elektro- und Elektronik-Altgeräte (2012/19/EU) und nationalen Gesetzen nicht über den Hausmüll entsorgt werden darf. Dieses Produkt muss bei einer dafür vorgesehenen Sammelstelle abgegeben werden. Dies kann z. B. durch Rückgabe beim Kauf eines ähnlichen Produkts oder durch Abgabe bei einer autorisierten Sammelstelle für die Wiederaufbereitung von Elektro- und Elektronik-Altgeräten geschehen. Der unsachgemäße Umgang mit Altgeräten kann aufgrund potentiell gefährlicher Stoffe, die häufig in Elektro- und Elektronik-Altgeräten enthalten sind, negative Auswirkungen auf die Umwelt und die menschliche Gesundheit haben. Durch die sachgemäße Entsorgung dieses Produkts tragen Sie außerdem zu einer effektiven Nutzung natürlicher Ressourcen bei. Informationen zu Sammelstellen für Altgeräte erhalten Sie bei Ihrer Stadtverwaltung, dem öffentlich-rechtlichen Entsorgungsträger, einer autorisierten Stelle für die Entsorgung von Elektro- und Elektronik-Altgeräten oder Ihrer Müllabfuhr.

Einhell Germany AG · Wiesenweg 22 · D-94405 Landau/Isar

EU

Konformitätserklärung

- D** erklart folgende Konformität gemäß EU-Richtlinie und Normen für Artikel
- GB** explains the following conformity according to EU directives and norms for the following product
- F** déclare la conformité suivante selon la directive CE et les normes concernant l'article
- I** dichiara la seguente conformità secondo la direttiva UE e le norme per l'articolo
- NL** verklaart de volgende overeenstemming conform EU richtlijn en normen voor het product
- E** declara la siguiente conformidad a tenor de la directiva y normas de la UE para el artículo
- P** declara a seguinte conformidade, de acordo com as diretiva CE e normas para o artigo
- DK** atterer følgende overensstemmelse i medfør af EU-direktiv samt standarder for artikel
- S** förklarar följande överensstämmelse enl. EU-direktiv och standarder för artikeln
- FIN** vakuuttaa, että tuote täyttää EU-direktiivin ja standardien vaatimukset
- EE** tõendab toote vastavust EL direktiivile ja standarditele
- CZ** vydává následující prohlášení o shodě podle směrnice EU a norem pro výrobek
- SLO** potrjuje sledečo skladnost s smernico EU in standardi za izdelek
- SK** vydáva nasledujúce prehlásenie o zhode podľa smernice EÚ a noriem pre výrobok
- H** a cikkekhez az EU-írányvonal és Normák szerint a következő konformitást jelenti ki
- PL** deklaruje zgodność wymienionego poniżej artykułu z następującymi normami na podstawie dyrektywy WE.
- BG** декларира съответното съответствие съгласно Директива на ЕС и норми за артикул
- LV** paskaidro šādu atbilstību ES direktīvai un standartiem
- LT** apibūdina šį atitikimą EU reikalavimams ir prekės normoms
- RO** declară următoarea conformitate conform directivei UE și normelor pentru articolul
- GR** δηλώνει την ακόλουθη συμμόρφωση σύμφωνα με την Οδηγία ΕΚ και τα πρότυπα για το προϊόν
- HR** potvrđuje sljedeću usklađenost prema smjernicama EU i normama za artikl
- BIH** potvrđuje sljedeću usklađenost prema smjernicama EU i normama za artikl
- RS** potvrđuje sledeću usklađenost prema smernicama EZ i normama za artikal
- RUS** следующим удостоверяется, что следующие продукты соответствуют директивам и нормам ЕС
- UKR** проголошує про зазначену нижче відповідність виробу директивам та стандартам ЄС на виріб
- MK** ja izjavуva slednata soobraznost согласно EУ-директивата и нормите за артикли
- TR** Ürünü ile ilgili AB direktifleri ve normlan gereğince aşağıda açıklanan uygunluğu belirtir
- N** erklærer følgende samsvar i henhold til EU-direktivet og standarder for artikkel
- IS** Lýsir uppfyllingu EU-reglna og annarra staðla vöru

Kompressor 50L WZ-AC 400/50 (Workzone)

- 2014/29/EU
- 2005/32/EC_2009/125/EC
- 2014/35/EU
- 2006/28/EC
- 2014/30/EU
- 2014/32/EU
- 2014/53/EC
- 2014/68/EU
- 90/396/EC_2009/142/EC
- 89/686/EC_96/58/EC
- 2011/65/EU
- 2006/42/EC
- Annex IV
Notified Body:
Notified Body No.:
Reg. No.:
- 2000/14/EC_2005/88/EC
- Annex V
- Annex VI
Noise: measured $L_{WA} = 95,1$ dB (A); guaranteed $L_{WA} = 97$ dB (A)
P = 2,2 KW
Notified Body: TÜV SÜD, No. 151 Hengtong Road, 200070 Shanghai
- 2012/46/EU
Emission No.:

Der oben beschriebene Gegenstand der Erklärung erfüllt die Vorschriften der Richtlinie 2011/65/EU des Europäischen Parlaments und des Rates vom 8. Juni 2011 zur Beschränkung der Verwendung bestimmter gefährlicher Stoffe in Elektro- und Elektronikgeräten.

Standard references: EN 1012-1; EN 60204-1; EN 61000-6-1; EN 61000-6-3

Landau/Isar, den 17.07.2017

Weichselgartner/General-Manager

Liu Zhenlei/Product-Management

First CE: 17
Art.-No.: 40.104.91 I.-No.: 11017
Subject to change without notice

Archive-File/Record: NAPR017249
Documents registrar: Patrick Willnecker
Wiesenweg 22, D-94405 Landau/Isar



Da bin ich mir sicher.



Importiert durch:

EINHELL GERMANY AG
WIESENWEG 22
94405 LANDAU A. D. ISAR
GERMANY

KUNDENDIENST

95553



0043 120 533 502



www.isc-gmbh.info

MODELL:
WZ-AC 400/50

03/2018

3
JAHRE
GARANTIE