

Ⓧ Hinweise zur Batterie

Achtung! Zum Starten des Generators ist eine Batterie erforderlich! Diese ist im Lieferumfang nicht enthalten.

Eine passende Batterie (siehe tabelle) können Sie im Fachhandel erwerben.

Die Batterie wird durch den Generator beim Betrieb geladen.

Falls Sie den Generator nicht benutzen, muss dieser spätestens alle 2 Monate für mindestens 30 min. zum Laden der Batterie gestartet werden.

ACHTUNG! Die Batterie muss zum Nachladen mit einem externen Ladegerät IMMER ausgebaut werden. Verwenden Sie nur extrne Ladegeräte, die fuer die Batterie hinsichtlich des maximalen Ladestromes geeignet sind.

Ⓛ Wskazówki do akumulatora

Uwaga! Do uruchomienia generatora wymagany jest akumulator! Urządzenie dostarczane jest bez akumulatora. Pasująca baterię (patrz tabela) można nabyć w sklepie specjalistycznym. Akumulator jest ładowany przez generator podczas użytkowania.

Jeśli nie używają Państwo generatora, musi on najpóźniej co 2 miesiące na minimum 30 min zostać uruchomiony w celu naładowania akumulatora.

UWAGA! Akumulator w celu doładowania zewnętrznym urządzeniem ładującym musi zawsze zostać wymontowany. Używać tylko zewnętrznych urządzeń ładujących, które nadają się do akumulatora pod względem maksymalnego prądu ładowania.

Ⓡ Указания для батареи

Внимание! Для старта генератора необходима батарея! Она не входит в объем поставки.

Подходящую батарею Вы можете приобрести в нашей службе сервиса (смотрите адреса служб сервиса) или в специализированном магазине.

Батарея заряжается при помощи генератора во время рабочего режима.

В том случае если Вы не пользуетесь генератором, то его необходимо включать не реже, чем каждые 2 месяца как минимум на 30 минут для зарядки батареи.

ВНИМАНИЕ! Батарею необходимо для подзарядки внешним устройством зарядки ВСЕГДА вынимать из устройства. Используйте внешние зарядные устройства, максимальный зарядный ток которого подходит для батареи.

Ⓡ Indicații referitoare la baterie

Atenție! Pentru pornirea generatorului este necesară o baterie! Aceasta nu este cuprinsă în volumul livrării.

O baterie corespunzătoare puteți procura în magazinele de specialitate (vezi tabelul).

Bateria se încarcă la funcționare de către generator.

În cazul în care nu folosiți generatorul, acesta trebuie pornit cel mult la fiecare 2 luni pentru cel puțin 30 de minute pentru încărcarea bateriei.

ATENȚIE! La încărcarea bateriei cu un aparat de încărcare extern, aceasta trebuie să fie ÎNTOTDEAUNA demontată. Utilizați numai aparate de încărcare externe care se pretează la baterie în ce privește curentul de încărcare maxim.

Ⓡ Указания за батерията

Внимание! За стартиране на генератора е необходима батерия! Тя не е включена в доставката.

Подходяща батерия можете да купите в специализиран магазин (виж таблицата).

Батерията се зарежда от генератора при работа. В случай, че не използвате генератора, той трябва да се пуска най-късно на всеки 2 месеца за най-малко 30 мин. за зареждане на батерията.

ВНИМАНИЕ! За допълнително зареждане с външно зарядно устройство батерията ВИНАГИ трябва да се изважда. Използвайте само външни зарядни устройства, които са подходящи за батерията по отношение на максималния заряден ток.

Υποδείξεις για τη μπαταρία

Προσοχή! Για την εκκίνηση της γεννήτριας απαιτείται μία μπαταρία! Η μπαταρία δεν συμπεριλαμβάνεται. Μπορείτε να αγοράσετε την κατάλληλη μπαταρία στα ειδικά καταστήματα (βλέπε πίνακα).

Η μπαταρία φορτίζεται κατά τη λειτουργία με γεννήτρια.

Εάν δεν χρησιμοποιείτε τη γεννήτρια, πρέπει να εκκινείται κάθε 2 μήνες επί τουλάχιστον 30 λεπτά για τη φόρτιση της μπαταρίας.

ΠΡΟΣΟΧΗ! Για τη φόρτιση της μπαταρίας με εξωτερική συσκευή πρέπει να γίνεται ΠΑΝΤΑ εξαγωγή της μπαταρίας. Να χρησιμοποιείτε μόνο εξωτερικές συσκευές φόρτισης που είναι κατάλληλες για τη μπαταρία όσον αφορά το μέγιστο ρεύμα φόρτισης.

Вказівки стосовно акумулятора

Увага! Для запуску генератора потрібен акумулятор! В об'ємі поставки його немає.

Потрібний акумулятор Ви можете придбати у відповідній сервісній майстерні (дивись адреси сервісних служб) або в спеціалізованому магазині.

Акумулятор заряджається від генератора під час роботи.

В разі, якщо Ви не використовуєте генератор, то найпізніше через кожних два місяці його потрібно протягом мінімум 30 хвилин запускати для зарядження акумулятора.

Увага! Перед тим, як дозаряджати акумулятор від зовнішнього зарядного пристрою, його ЗАВЖДИ потрібно виймати з прилада. Використовуйте тільки зовнішні зарядні пристрої, які придатні для акумулятора по своєму максимальному зарядному струму.

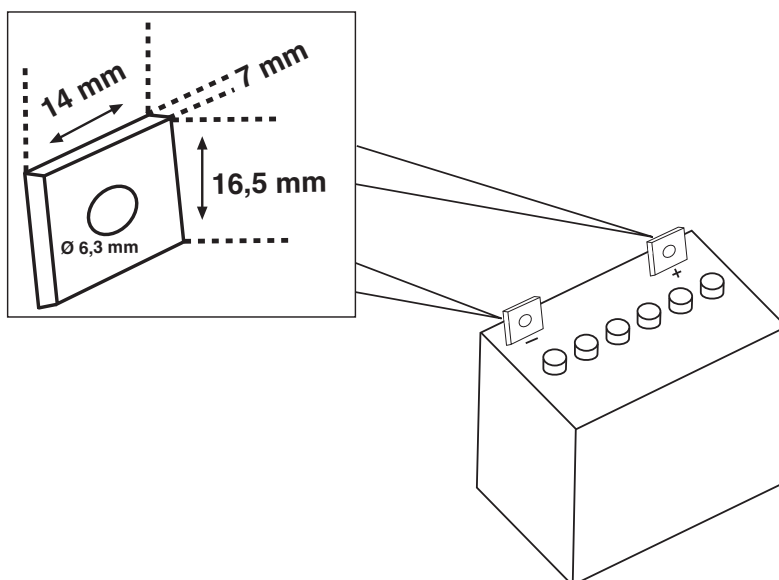
- | | | | |
|---|------------------------------------|---|------------------------------------|
| Ⓓ | Fachhandel | Ⓔ | Специализированные магазины |
| Ⓕ | Dystrybutor | Ⓕ | Ειδικά καταστήματα |
| Ⓖ | Специализированные магазины | Ⓖ | Спеціалізований магазин |
| Ⓡ | Comerț de specialitate | | |

	Typ	V	Ah
Varta	53030	12 V	30 Ah
Bayern Batterien	53030	12 V	30 Ah
Exide	53030	12 V	30 Ah
Banner Batterien	53030	12 V	30 Ah

- | | | | |
|---|---------------------------|---|-------------------------------|
| Ⓓ | Technische Daten | Ⓔ | Технические данные |
| Ⓕ | Dane techniczne | Ⓕ | Τεχνικά χαρακτηριστικά |
| Ⓖ | Технические данные | Ⓖ | Технічні параметри |
| Ⓡ | Date tehnice | | |

		l x b x h (max. in mm)
12 V	28-36 Ah	200 x 130 x 190

- | | | | |
|---|---|---|--|
| Ⓓ | Batterieanschluss-Darstellung | Ⓔ | Свързване на батерията - Изображение |
| Ⓕ | Podłączenie akumulatora – przedstawienie | Ⓕ | Σχεδιάγραμμα σύνδεσης της μπαταρίας |
| Ⓖ | Изображение подключения батареи | Ⓖ | Графічне зображення під'єднання акумулятора |
| Ⓡ | Prezentarea racordării bateriei | | |



ⓓ

Der Nachdruck oder sonstige Vervielfältigung von Dokumentation und Begleitpapieren der Produkte, auch auszugsweise ist nur mit ausdrücklicher Zustimmung der ISC GmbH zulässig.

Ⓛ

Przedruk lub innego rodzaju powielanie dokumentacji wyrobów oraz dokumentów towarzyszących, nawet we fragmentach dopuszczalne jest tylko za wyraźną zgodą firmy ISC GmbH.

Ⓜ

Перепечатывание или прочие виды размножения документации и сопроводительных листов продукции фирмы, полностью или частично, разрешено производить только с однозначного разрешения ISC GmbH.

Ⓡ

Imprimarea sau multiplicarea documentației și a hârtiilor însoțitoare a produselor, chiar și numai sub formă de extras, este permisă numai cu aprobarea expresă a firmei ISC GmbH.

Ⓢ

Препечатването или размножаването по друг начин на документация и придружаващи документи на продукти на, дори и като извадка, се допуска само с изричното разрешение на ISC GmbH.

Ⓣ

Η ανατύπωση ή άλλη αναπαραγωγή τεκμηρίωσης και συνοδευτικών φυλλαδίων των προϊόντων της εταιρείας, ακόμη και σε αποσπάσματα, επιτρέπεται μόνο μετά από ρητή έγκριση της εταιρείας ISC GmbH.

Ⓤ

Передрук або інше розмноження документації та супроводжуючих документів до продукції, а також витягу із документів, допускаються лише після отримання однозначного дозволу від фірми «ISC GmbH»