



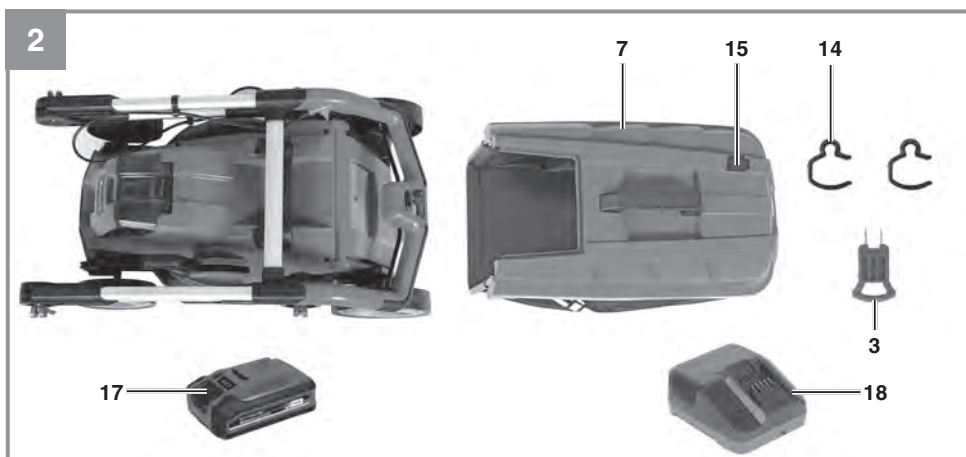
RASARRO 18/330 BL

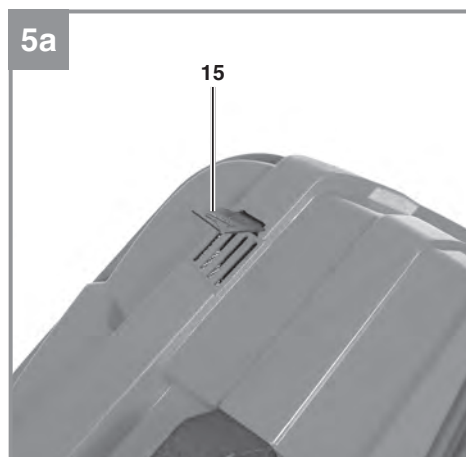
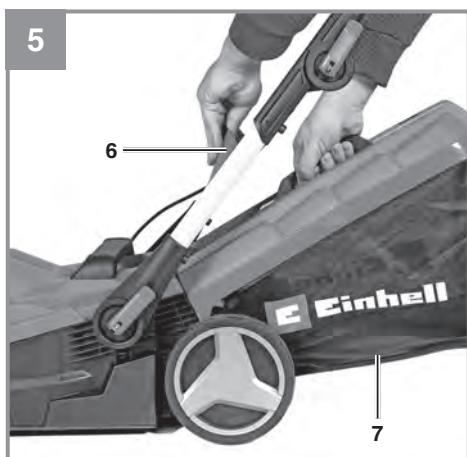
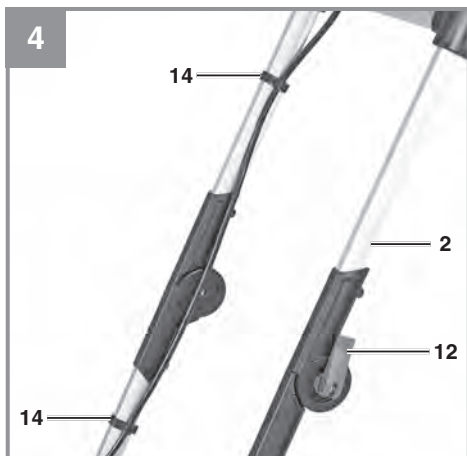
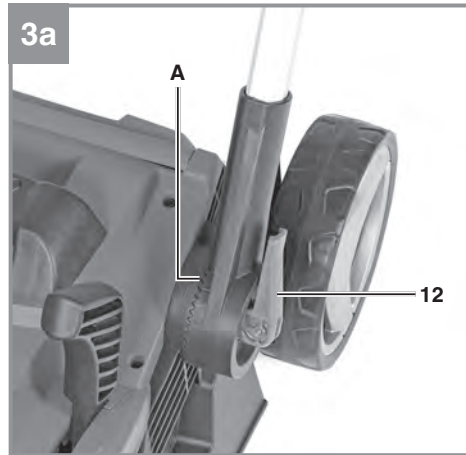
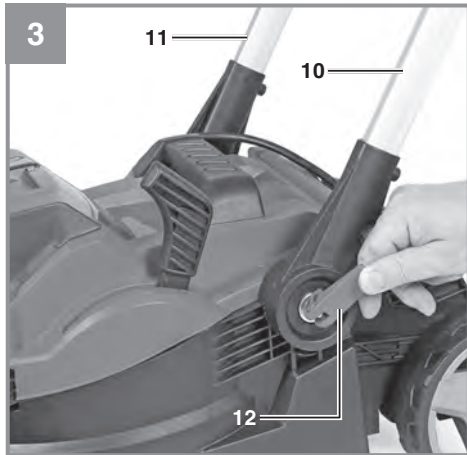
D	Originalbetriebsanleitung Akku-Rasenmäher	FIN	Alkuperäiskäyttöohje Akkukäyttöinen ruohonleikkuri
GB	Original operating instructions Cordless lawn mower	SLO	Originalna navodila za uporabo Akumulatorska kosilnica za travo
F	Instructions d'origine Tondeuse a gazon a accumulateur	H	Eredeti használati utasítás Akku-fűnyírógép
I	Istruzioni per l'uso originali Tosaerba a batteria	RO	Instrucțiuni de utilizare originale Mașină de tuns gazonul cu acumulator
DK/ N	Original betjeningsvejledning Akku-græsslåmaskine	GR	Πρωτότυπες Οδηγίες χρήσης Χλοκοπτικό με μπαταρία
S	Original-bruksanvisning Batteridrivnen gräsklippare	P	Manual de instrucções original Corta-relvas sem fio
CZ	Originální návod k obsluze Akumulátorová sekačka	HR/ BIH	Originalne upute za uporabu Akumulatorska kosilica za travu
SK	Originálny návod na obsluhu Akumulátorová kosačka	RS	Originalna uputstva za upotrebu Akumulatorska kosilica za travu
NL	Originele handleiding Accugazonmaaier	PL	Instrukcja oryginalną Akumulatorowa kosiarka do trawy
E	Manual de instrucciones original Cortacésped a batería	TR	Orijinal Kullanma Talimatı Akülü çim biçme makinesi

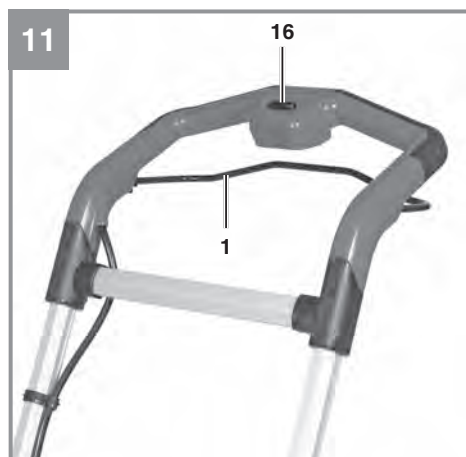
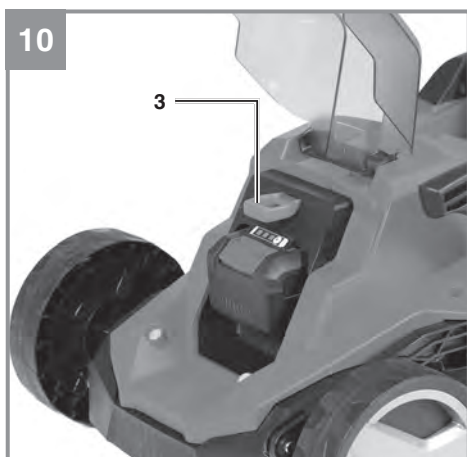
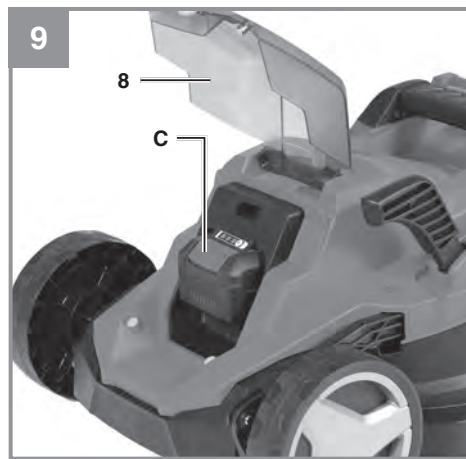
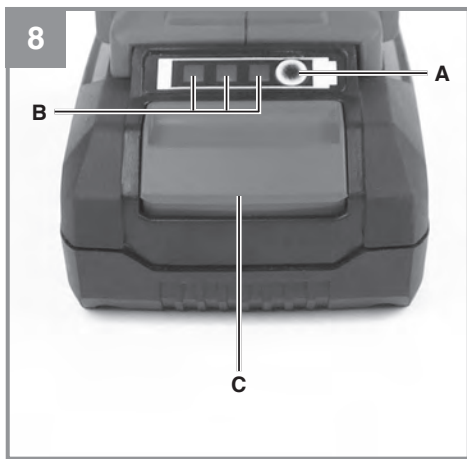
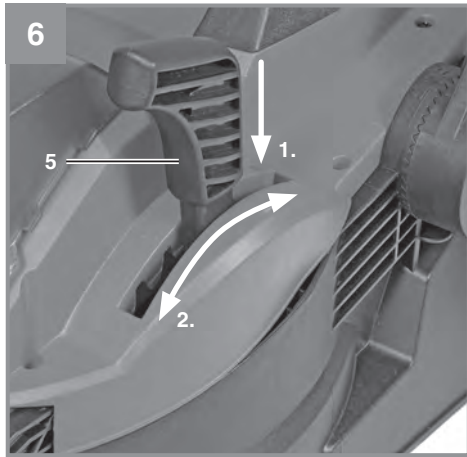


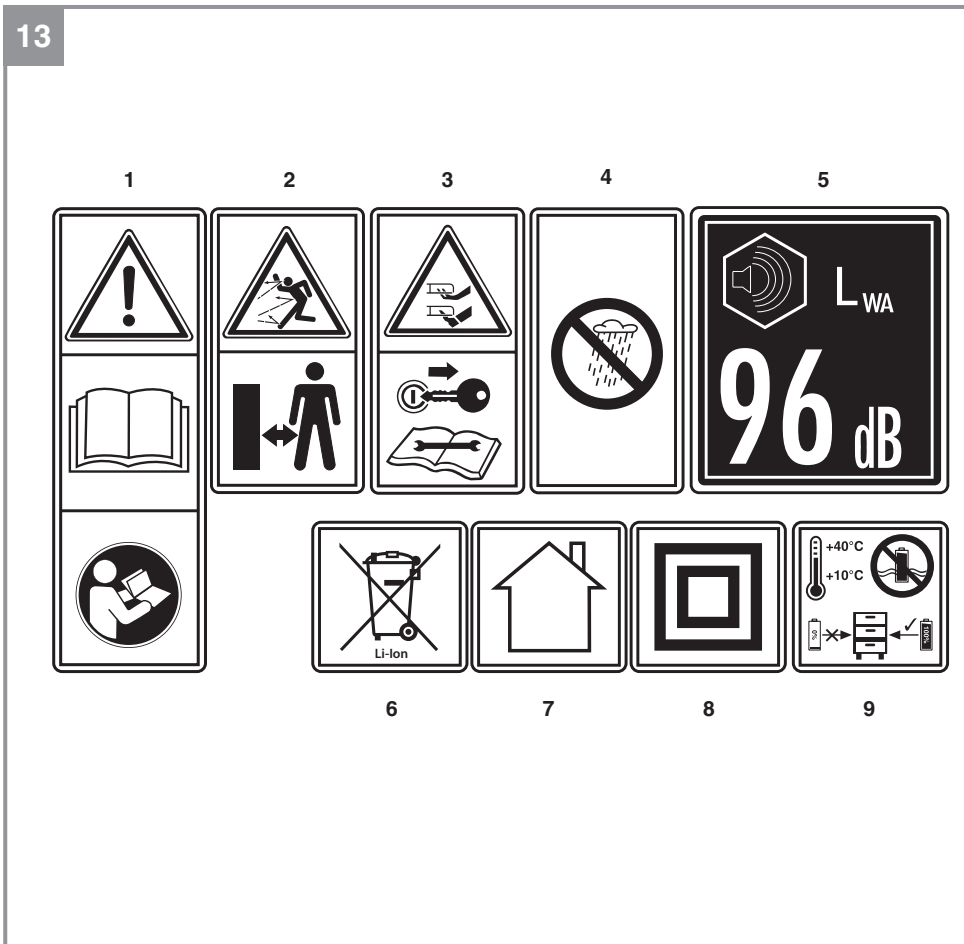
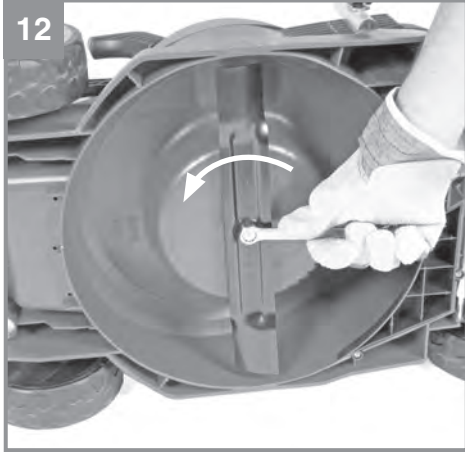
Art.-Nr.: 34.132.64 (3,0 Ah)

I.-Nr.: 21013









Gefahr!

Beim Benutzen von Geräten müssen einige Sicherheitsvorkehrungen eingehalten werden, um Verletzungen und Schäden zu verhindern. Lesen Sie diese Bedienungsanleitung / Sicherheitshinweise deshalb sorgfältig durch. Bewahren Sie diese gut auf, damit Ihnen die Informationen jederzeit zur Verfügung stehen. Falls Sie das Gerät an andere Personen übergeben sollten, händigen Sie diese Bedienungsanleitung / Sicherheitshinweise bitte mit aus. Wir übernehmen keine Haftung für Unfälle oder Schäden, die durch Nichtbeachten dieser Anleitung und den Sicherheitshinweisen entstehen.

Erklärung der verwendeten Symbole (siehe Bild 13)

1. „**Warnung** - Zur Verringerung des Verletzungsrisikos Bedienungsanleitung lesen“
2. Abstand halten!
3. **Vorsicht!** - Scharfe Schneidmesser - Sicherheitsstecker ziehen vor Instandhaltungsarbeiten.
Schneidmesser drehen sich nach dem Ausschalten des Motors weiter!
4. Gerät vor Regen und Feuchtigkeit schützen
5. Garantierter Schalleleistungspegel
6. Akku fachgerecht entsorgen
7. Nur für den Gebrauch in trockenen Räumen.
8. Schutzklasse II
9. Lagerung der Akkus nur in trockenen Räumen mit einer Umgebungstemperatur von +10°C - +40°C. Akkus nur in geladenem Zustand lagern (mind. 40% geladen).

1. Sicherheitshinweise

Die entsprechenden Sicherheitshinweise finden Sie im beiliegenden Heftchen!

Warnung!

Lesen Sie alle Sicherheitshinweise, Anweisungen, Bilderungen und technischen Daten, mit denen dieses Elektrowerkzeug versehen ist. Versäumnisse bei der Einhaltung der nachfolgenden Anweisungen können elektrischen Schlag, Brand und/oder schwere Verletzungen verursachen.

Bewahren Sie alle Sicherheitshinweise und Anweisungen für die Zukunft auf.

Dieses Gerät darf nicht von Kindern benutzt werden. Reinigung und Wartung darf nicht von Kindern durchgeführt werden. Dieses Gerät kann von Personen mit verringerten physischen, sensorischen oder mentalen Fähigkeiten oder Mangel an Erfahrung und Wissen benutzt werden, wenn sie beaufsichtigt oder bezüglich des sicheren Gebrauchs des Gerätes unterwiesen wurden und die daraus resultierenden Gefahren verstehen. Kinder dürfen nicht mit dem Gerät spielen.

2. Gerätebeschreibung und Lieferumfang**2.1 Gerätebeschreibung (Bild 1/2)**

1. Schaltbügel
2. Oberer Schubbügel
3. Sicherheitsstecker
4. Tragegriff
5. Zentrale Schnitthöhenverstellung
6. Auswurfklappe
7. Grasfangkorb
8. Abdeckklappe
10. Linker unterer Schubbügel
11. Rechter unterer Schubbügel
12. Befestigungsschrauben mit Schnellspannhebel
13. Schneidwerkzeugabdeckung
14. Kabelhalter
15. Füllstandsanzeige
16. Einschaltsperr
17. Akku
18. Ladegerät

2.2 Lieferumfang und Auspacken (Bild 2)

Bitte überprüfen Sie die Vollständigkeit des Artikels anhand des beschriebenen Lieferumfangs. Bei Fehlteilen wenden Sie sich bitte spätestens innerhalb von 5 Arbeitstagen nach Kauf des Artikels unter Vorlage eines gültigen Kaufbeleges an unser Service Center oder an die Verkaufsstelle,

bei der Sie das Gerät erworben haben. Bitte beachten Sie hierzu die Gewährleistungstabelle in den Service-Informationen am Ende der Anleitung.

- Öffnen Sie die Verpackung und nehmen Sie das Gerät vorsichtig aus der Verpackung.
- Entfernen Sie das Verpackungsmaterial sowie Verpackungs- und Transportsicherungen (falls vorhanden).
- Überprüfen Sie, ob der Lieferumfang vollständig ist.
- Kontrollieren Sie das Gerät und die Zubehörteile auf Transportschäden.
- Bewahren Sie die Verpackung nach Möglichkeit bis zum Ablauf der Garantiezeit auf.

Gefahr!

Gerät und Verpackungsmaterial sind kein Kinderspielzeug! Kinder dürfen nicht mit Kunststoffbeuteln, Folien und Kleinteilen spielen! Es besteht Verschluckungs- und Erstickungsgefahr!

Lieferumfang

- Akku-Rasenmäher
- Akku
- Ladegerät
- Originalbetriebsanleitung
- Sicherheitshinweise

3. Bestimmungsgemäße Verwendung

Der Rasenmäher ist für die private Benutzung im Haus- und Hobbygarten geeignet.

Als Rasenmäher für den privaten Haus- und Hobbygarten werden solche angesehen, deren jährliche Benutzung in der Regel 50 Stunden nicht übersteigen und die vorwiegend für die Pflege von Gras oder Rasenflächen verwendet werden, nicht jedoch in öffentlichen Anlagen, Parks, Sportstätten sowie nicht in der Land- und Forstwirtschaft.

Achtung! Wegen körperlicher Gefährdung des Benutzers darf der Rasenmäher nicht eingesetzt werden zum Trimmen von Büschen, Hecken und Sträuchern, zum Schneiden und Zerkleinern von Rankgewächsen oder Rasen auf Dachbepflanzungen oder in Balkonkästen und zum Reinigen (Absaugen) von Gehwegen und als Häcksler zum Zerkleinern von Baum- und Heckenabschnitten.

Ferner darf der Rasenmäher nicht verwendet werden als Motorhacke und zum Einebnen von Bodenerhebungen, wie z.B. Maulwurfshügel.

Aus Sicherheitsgründen darf der Rasenmäher nicht verwendet werden als Antriebsaggregat für andere Arbeitswerkzeuge und Werkzeugsätze jeglicher Art, es sei denn, diese sind vom Hersteller ausdrücklich zugelassen.

Die Maschine darf nur nach ihrer Bestimmung verwendet werden. Jede weitere darüber hinausgehende Verwendung ist nicht bestimmungsgemäß. Für daraus hervorgerufene Schäden oder Verletzungen aller Art haftet der Benutzer/Bediener und nicht der Hersteller.

Bitte beachten Sie, dass unsere Geräte bestimmungsgemäß nicht für den gewerblichen, handwerklichen oder industriellen Einsatz konstruiert wurden. Wir übernehmen keine Gewährleistung, wenn das Gerät in Gewerbe-, Handwerks- oder Industriebetrieben sowie bei gleichzusetzenden Tätigkeiten eingesetzt wird.


4. Technische Daten

Spannung	18 V d.c.
Motordrehzahl:	3400 min ⁻¹
Schutzart:.....	IPX1
Schutzklasse:	III
Gewicht:	10,2 kg
Schnittbreite:	33 cm
Grasfangkorbvolumen:	30 Liter
Schalldruckpegel L _{PA} :	77,60 dB(A)
Unsicherheit K _{PA} :	3 dB
Gemessener Schallleistungspegel L _{WA} :	90,38 dB(A)
Unsicherheit K _{WA} :	0,91 dB
Garantierter Schallleistungspegel L _{WA} : ..	96 dB(A)
Vibration am Holm a _h :	≤ 2,5 m/s ²
Unsicherheit K:.....	1,5 m/s ²
Schnitt Höhenverstellung:.....	25-65 mm; 5-stufig

Li-Ion-Akku Power X-Change

Spannung:	18 V d.c.
Kapazität:.....	3,0 Ah
Zellenanzahl:.....	5

Ladegerät Power X-Charger

Eingangsspannung:200-250 V ~ 50-60 Hz
 Ausgangsspannung: 20 V d. c.
 Ausgangsstrom: 3,0 A
 Schutzklasse: II / 

Achtung!

Das Gerät und das Ladegerät dürfen nur für die Li-Ion Batterien der Power-X-Change Serie verwendet werden!

Gefahr!**Geräusch und Vibration**

Die Geräusch- und Vibrationswerte wurden entsprechend EN 62841 ermittelt.

Tragen Sie einen Gehörschutz.

Die Einwirkung von Lärm kann Hörverlust bewirken.

Schwingungsgesamtwerte (Vektorsumme dreier Richtungen) ermittelt entsprechend EN 62841.

Die angegebenen Geräuschemissionswerte sind nach einem genormten Prüfverfahren gemessen worden und können zum Vergleich eines Elektrowerkzeugs mit einem anderen verwendet werden.

Die angegebenen Geräuschemissionswerte können auch zu einer vorläufigen Einschätzung der Belastung verwendet werden.

Warnung:

Die Geräuschemissionen können während der tatsächlichen Benutzung des Elektrowerkzeugs von den Angabewerten abweichen, abhängig von der Art und Weise, in der das Elektrowerkzeug verwendet wird, insbesondere, welche Art von Werkstück bearbeitet wird.

Begrenzen Sie die Arbeitszeit!

Dabei sind alle Anteile des Betriebszyklus zu berücksichtigen (beispielsweise Zeiten, in denen das Elektrowerkzeug abgeschaltet ist, und solche, in denen es zwar eingeschaltet ist, aber ohne Belastung läuft).

Beschränken Sie die Geräuschentwicklung und Vibration auf ein Minimum!

- Verwenden Sie nur einwandfreie Geräte.
- Warten und reinigen Sie das Gerät regelmäßig.
- Passen Sie Ihre Arbeitsweise dem Gerät an.
- Überlasten Sie das Gerät nicht.

- Lassen Sie das Gerät gegebenenfalls überprüfen.
- Schalten Sie das Gerät aus, wenn es nicht benutzt wird.
- Tragen Sie Handschuhe.

Restrisiken

Auch wenn Sie dieses Elektrowerkzeug vorschriftsmäßig bedienen, bleiben immer Restrisiken bestehen. Folgende Gefahren können im Zusammenhang mit der Bauweise und Ausführung dieses Elektrowerkzeuges auftreten:

1. Lungenschäden, falls keine geeignete Staubschutzmaske getragen wird.
2. Gehörschäden, falls kein geeigneter Gehörschutz getragen wird.

5. Vor Inbetriebnahme

Der Rasenmäher ist bei Auslieferung teilmontiert. Der Schubdügel und der Fangkorb müssen vor dem Gebrauch des Rasenmähers montiert werden. Folgen Sie der Gebrauchsanweisung Schritt für Schritt und orientieren Sie sich beim Zusammenbau an den Bildern.

Hinweis! Notwendige Montageteile (Schrauben, Kabelführungen usw.) oder Funktionsteile (z.B. Stecker, Schlüssel usw.) können sich in den Formteilen der Verpackung oder am Gerät befinden.

Montage der Schubdügel (Bild 3-4a)

Falten Sie den Schubdügel auseinander. Arretieren Sie die beiden unteren Holme (10/11) mit Hilfe der beiliegenden Schnellspannhebel (12) wie in Bild 3 gezeigt. Achten Sie dabei auf die Verzahnung der Holmverstellung (A). Drehen Sie bei Bedarf den jeweiligen Schnellspannhebel (12) am Gewinde soweit zurück, dass dieser sich anschließend noch nach hinten umklappen lässt.

Arretieren Sie als nächstes mit den beiden weiteren Schnellspannhebeln (12) den oberen Schubdügel (2). Drehen Sie bei Bedarf die jeweilige Schnellspannschraube am Gewinde soweit zurück, dass sich der Schnellspannhebel (Bild 3/ Pos. 12) anschließend noch nach hinten umklappen lässt.

Durch Aufklappen der beiden Schnellspannhebel (Pos. 12) können Sie die Neigung des gesamten Holms 3-stufig einstellen (Bild 4a). Es sind aus-

schließlich diese drei Positionen möglich. Achten Sie dabei darauf, dass beide Seiten auf die gleiche Position eingestellt sind. Durch Zuklappen der beiden Schnellspannhebel wird der Schubbügel wieder fixiert.

Durch Aufklappen der beiden oberen Schnellspannhebel (Abb. 4/Pos. 12) können Sie die Neigung des oberen Schubbügels 3-stufig (Abb. 4a) einstellen. Achten Sie dabei darauf, dass beide Seiten auf die gleiche Position eingestellt sind. Durch Zuklappen der beiden Schnellspannhebel wird der Schubbügel wieder fixiert.

Anschließend befestigen Sie mit den Kabelhaltern (Abb. 4/Pos. 14) die Anschlussleitung am oberen und am rechten unteren Schubbügel.

Montage des Fangkorbes

Zum Einhängen des Fangkorbes muss der Motor abgeschaltet werden und das Schneidmesser darf sich nicht drehen. Auswurfklappe (Pos. 6) mit einer Hand anheben. Mit der anderen Hand den Fangkorb (Pos. 7) am Handgriff halten und von oben einhängen.

Füllstandanzeige Fangeinrichtung

Die Fangeinrichtung verfügt über eine Füllstandanzeige (Abb. 5a/Pos. 15). Diese wird durch den Luftstrom den der Mäher im Betrieb erzeugt geöffnet. Fällt die Klappe während des Mähens zu, ist die Fangeinrichtung voll und sollte geleert werden. Für eine einwandfreie Funktion der Füllstandanzeige müssen die Löcher unter der Klappe immer sauber und durchlässig sein.

Verstellung der Schnitthöhe

Achtung!

Das Verstellen der Schnitthöhe darf nur bei ausgeschaltetem Gerät und abgezogenem Sicherheitsstecker vorgenommen werden.

Die Verstellung der Schnitthöhe muss wie folgt durchgeführt werden (siehe Bild 6):

1. Den Hebel (5) nach unten drücken.
2. Den Hebel (5) auf die gewünschte Schnitthöhe stellen.
3. Den Hebel (5) loslassen und dessen sicheren Sitz in der Arretierung kontrollieren.

AbleSEN der Schnitthöhe

Die Schnitthöhe ist von 25-65 mm in 5 Stufen einzustellen und kann an der Skala abgelesen werden.

Bevor Sie zu Mähen beginnen, prüfen Sie, ob das Schneidwerkzeug nicht stumpf und Ihre Befestigungsmittel nicht beschädigt sind. Ersetzen Sie stumpfe und /oder beschädigte Schneidwerkzeuge, um keine Unwucht zu erzeugen. Bei dieser Prüfung den Motor abstellen und den Sicherheitsstecker ziehen.

Laden des Akkus (Bild 7)

1. Akku-Pack aus dem Gerät nehmen. Dazu die Rasttaste (Bild 8/Pos. C) drücken.
2. Vergleichen, ob die auf dem Typenschild angegebene Netzspannung mit der vorhandenen Netzspannung übereinstimmt. Stecken Sie den Netzstecker des Ladegeräts (18) in die Steckdose. Die grüne LED beginnt zu blinken.
3. Stecken Sie den oder die Akkus (17) auf das Ladegerät (18).
4. Unter Punkt „Anzeige Ladegerät“ finden Sie eine Tabelle mit den Bedeutungen der LED Anzeige am Ladegerät.

Während des Ladens kann sich der Akku etwas erwärmen. Dies ist jedoch normal.

Sollte das Laden des Akku-Packs nicht möglich sein, überprüfen Sie bitte,

- ob an der Steckdose die Netzspannung vorhanden ist
- ob ein einwandfreier Kontakt an den Ladekontakten vorhanden ist.

Sollte das Laden des Akku-Packs immer noch nicht möglich sein, bitten wir Sie,

- das Ladegerät
- und den Akku-Pack

an unseren Kundendienst zu senden.

Für einen fachgerechten Versand kontaktieren Sie bitte unseren Kundendienst oder die Verkaufsstelle, bei der das Gerät erworben wurde.

Beachten Sie beim Versand oder Entsorgung von Akkus bzw. Akkugerät, dass diese einzeln in Kunststoffbeutel verpackt werden, um Kurzschlüsse und Brand zu vermeiden!

Im Interesse einer langen Lebensdauer des Akku-Packs sollten Sie für eine rechtzeitige Wiederaufladung des Akku-Packs sorgen. Dies ist auf jeden Fall notwendig, wenn Sie feststellen, dass die Leistung des Geräts nachlässt. Entladen Sie den Akku-Pack nie vollständig. Dies führt zu einem

Defekt des Akku-Packs!

Akku-Kapazitätsanzeige (Bild 8)

Drücken Sie auf den Schalter für Akku-Kapazitätsanzeige (Pos. A). Die Akku-Kapazitätsanzeige (Pos. B) signalisiert Ihnen den Ladezustand des Akkus anhand von 3 LED's.

Alle 3 LED's leuchten:

Der Akku ist voll aufgeladen.

2 oder 1 LED('s) leuchten

Der Akku verfügt über ausreichende Restladung.

1 LED blinkt:

Der Akku ist leer, laden Sie den Akku auf.

Alle LED's blinken:

Die Temperatur des Akkus ist unterschritten. Entfernen Sie den Akku vom Gerät und lassen Sie den Akku einen Tag bei Raumtemperatur liegen. Tritt der Fehler wieder auf, so wurde der Akku tiefentladen und ist defekt. Entfernen Sie den Akku vom Gerät. Ein defekter Akku darf nicht mehr verwendet bzw. geladen werden.

Montage des Akkus (Bild 9)

Hinweis:

- Die Abdeckklappe (16) schließt selbständig und wird durch Magnete gehalten.

Öffnen und halten Sie die Abdeckklappe (16). Schieben Sie den Akku in die dafür vorgesehene Akkuaufnahme. Achten Sie auf das Einrasten der Rasttaste (Pos. C) sobald der Akku vollständig eingeschoben ist. Der Ausbau des Akkus erfolgt in umgekehrter Reihenfolge.

6. Bedienung

Vorsicht!

Der Rasenmäher ist mit einer Sicherheitsschaltung ausgerüstet um unbefugten Gebrauch zu verhindern. Unmittelbar vor Inbetriebnahme des Rasenmähers den Sicherheitsstecker (Abb. 10/ Pos. 3) einsetzen und bei jeder Unterbrechung oder Beendigung der Arbeit den Sicherheitsstecker wieder entfernen.

Achtung!

Um ein ungewolltes Einschalten zu verhindern, ist der Rasenmäher mit einer Einschaltsperrleiste (Bild 11/ Pos. 16) ausgestattet, die gedrückt werden muss, bevor der Schaltbügel (Bild 11/ Pos. 1) ak-

tiviert werden kann. Wird der Schaltbügel gelassen, wird der Rasenmäher ausgeschaltet. Die Startzeit kann einige Sekunden betragen. Führen Sie diesen Vorgang einige Male durch, damit Sie sicher sind, dass ihr Gerät korrekt funktioniert. Bevor Sie Reparatur- oder Wartungsarbeiten am Gerät vornehmen, müssen Sie sich vergewissern, dass sich das Messer nicht dreht und der Sicherheitsstecker gezogen ist.

Warnung! Öffnen Sie die Auswurfklappe nie, wenn die Fangeinrichtung entleert wird und der Motor noch läuft. Umlaufendes Messer kann zu Verletzungen führen.

Befestigen Sie die Auswurfklappe bzw. den Grasfangkorb immer sorgfältig. Beim Entfernen vorher den Motor ausschalten.

Der durch die Führungsholme gegebene Sicherheitsabstand zwischen Messergehäuse und Benutzer ist stets einzuhalten. Beim Mähen und Fahrtrichtungsänderungen an Böschungen und Hängen ist besondere **Vorsicht** geboten. Achten Sie auf einen sicheren Stand, tragen Sie Schuhe mit rutschfesten, griffigen Sohlen und lange Hosen.

Mähen Sie immer quer zum Hang. Hänge über 15 Grad Schräge dürfen mit dem Rasenmäher aus Sicherheitsgründen nicht gemäht werden.

Üben Sie besondere **Vorsicht** beim Rückwärtsbewegen und beim Ziehen des Rasenmähers. Stolpergefahr!

Hinweise zum richtigen Mähen

Beim Mähen wird eine überlappende Arbeitsweise empfohlen.

Nur mit scharfen, einwandfreien Messern schneiden, damit die Grashalme nicht ausfransen und der Rasen nicht gelb wird.

Zur Erzielung eines saubereren Schnittbildes den Rasenmäher in möglichst geraden Bahnen führen. Dabei sollten sich diese Bahnen immer um einige Zentimeter überlappen, damit keine Streifen stehen bleiben.

Die Akku-Laufzeit, und damit die mit einer Akkulaufzeit mögliche Flächenleistung in Quadratmeter, ist großteils von den vorhandenen Raseneigenschaften (z.B. Dichte, Feuchte, Länge, Schnitthöhe...) und der Mähgeschwindigkeit (Schritttempo) abhängig. Zur individuellen Anpassung der Flächenleistung wird empfohlen, den Rasen öfter, mit größerer Schnitthöhe und in angemessenem Tempo zu mähen. Das häufige Ein- und Aus-

schalten des Gerätes während des Mähvorgangs verringert die Flächenleistung ebenfalls. Sollte die Akku-Laufzeit (Flächenleistung) trotz obiger Maßnahmen nicht zufriedenstellend sein, so können Akkus mit einer größeren Kapazität (Ah) Abhilfe schaffen.

Wie oft gemäht werden soll, hängt grundsätzlich von der Wachstumsgeschwindigkeit des Rasens ab. In der Hauptwachstumszeit (Mai - Juni) zweimal in der Woche, sonst einmal in der Woche. Die Schnitthöhe soll zwischen 4 - 6cm liegen und 4 - 5cm sollte das Wachstum bis zum nächsten Schnitt betragen. Ist der Rasen einmal etwas länger geworden, so sollten Sie hinterher nicht den Fehler machen, ihn sofort auf die normale Höhe zurückzuschneiden. Dies schadet dem Rasen. Schneiden Sie dann nie mehr als die Hälfte der Grashöhe zurück.

Die Unterseite des Mähergehäuses sauber halten und Grasablagerungen unbedingt entfernen. Ablagerungen erschweren den Startvorgang, beeinträchtigen die Schnittqualität und den Grauswurf.

An Hängen ist die Schneidbahn quer zum Hang zu legen. Ein Abgleiten des Rasenmähers lässt sich durch Schrägstellung nach oben verhindern. Wählen Sie die Schnitthöhe, je nach der tatsächlichen Rasenlänge. Führen Sie mehrere Durchgänge aus, so dass maximal 4cm Rasen auf einmal abgetragen werden.

Bevor irgendwelche Kontrollen des Messers durchgeführt werden, Motor abstellen. Denken Sie daran, dass sich das Messer nach dem Ausschalten des Motors noch einige Sekunden weiterdreht. Versuchen Sie nie, das Messer zu stoppen. Prüfen Sie regelmäßig, ob das Messer richtig befestigt, in gutem Zustand und gut geschliffen ist. Im entgegengesetzten Fall, schleifen, oder ersetzen. Falls das in Bewegung befindliche Messer auf einen Gegenstand schlägt, den Rasenmäher anhalten und warten bis das Messer vollkommen still steht. Kontrollieren Sie anschließend den Zustand des Messers und des Messerhalters. Falls diese beschädigt sind müssen sie ausgewechselt werden.

Sobald während des Mähens Grasreste liegen bleiben, muss der Fangkorb entleert werden. **Achtung!** Vor dem Abnehmen des Fangkorbes den Motor abstellen und den Stillstand des Schneidwerkzeugs abwarten. Sicherheitsstecker

ziehen.

Zum Abnehmen des Fangkorbes mit einer Hand die Auswurfklappe anheben, mit der anderen Hand den Fangkorb am Tragegriff herausnehmen. Der Sicherheitsvorschrift entsprechend fällt die Auswurfklappe beim Aushängen des Fangkorbes zu und verschließt die hintere Auswurföffnung. Bleiben dabei Grasreste in der Öffnung hängen, so ist es für ein leichteres Starten des Motors zweckmäßig, den Rasenmäher um etwa 1m zurückzuziehen.

Schnittgutreste im Mähergehäuse und am Arbeitswerkzeug nicht von Hand oder mit den Füßen entfernen, sondern mit geeigneten Hilfsmitteln, z.B. Bürste oder Handbesen.

Zur Gewährleistung eines guten Aufsammelns muss der Fangkorb von innen nach der Benutzung gereinigt werden.

Fangkorb nur bei abgeschaltetem Motor, gezogenen Sicherheitsstecker und stillstehendem Schneidwerkzeug einhängen.

Auswurfklappe mit einer Hand anheben und mit der anderen Hand den Fangkorb am Handgriff halten und von oben einhängen.

7. Reinigung, Wartung und Ersatzteilbestellung

Gefahr!

Ziehen Sie vor allen Reinigungsarbeiten den Sicherheitsstecker (Abb. 10).

7.1 Reinigung

- Halten Sie Schutzvorrichtungen, Luftschlitze und Motorengehäuse so staub- und schmutzfrei wie möglich. Reiben Sie das Gerät mit einem sauberen Tuch ab oder blasen Sie es mit Druckluft bei niedrigem Druck aus.
- Der Rasenmäher darf nicht mit fließendem Wasser, insbesondere unter Hochdruck, gereinigt werden.
- Wir empfehlen, dass Sie das Gerät direkt nach jeder Benutzung reinigen.
- Reinigen Sie das Gerät regelmäßig mit einem feuchten Tuch. Verwenden Sie keine Reinigungs- oder Lösungsmittel; diese könnten die Kunststoffteile des Gerätes angreifen. Achten Sie darauf, dass kein Wasser in das Gerätein-

- nere gelangen kann.
- Säubern Sie den Rasenmäher möglichst mit Bürsten oder Lappen.

7.2 Wartung

- Abgenutzte oder beschädigte Messer, Messerträger und Bolzen sind satzweise vom autorisierten Fachmann zu ersetzen, um die Auswuchtung aufrecht zu erhalten.
- Sorgen Sie dafür, dass alle Befestigungselemente (Schrauben, Muttern usw.) stets fest angezogen sind so dass Sie mit dem Mäher sicher arbeiten können.
- Überprüfen Sie die Grasfangeinrichtung häufig auf Verschleißerscheinungen.
- Ersetzen Sie verschlissene oder beschädigte Teile.
- Für eine lange Lebensdauer sollten alle Schraubteile sowie die Räder und Achsen gereinigt und anschließend geölt werden.
- Die regelmäßige Pflege des Rasenmähers sichert nicht nur lange Zeit seine Haltbarkeit und Leistungsfähigkeit, sondern trägt auch zu einem sorgfältigen und einfachen Mähen Ihres Rasens bei.
- Das am stärksten dem Verschleiß ausgesetzte Bauteil ist das Messer. Prüfen Sie regelmäßig den Zustand des Messers sowie die Befestigung desselben. Ist das Messer abgenutzt, muss es sofort ausgewechselt oder geschliffen werden. Sollten übermäßige Vibrationen des Rasenmähers auftreten, bedeutet dies, dass das Messer nicht richtig ausgewuchtet ist oder durch Stöße verformt wurde. In diesem Fall muss es repariert oder ausgewechselt werden.
- Im Geräteinneren befinden sich keine weiteren zu wartenden Teile.

7.3 Auswechseln des Messers

Aus Sicherheitsgründen empfehlen wir, den Austausch der Messer von einem autorisierten Fachmann vornehmen zu lassen. **Vorsicht!** Sicherheitsstecker ziehen! Arbeits-Handschuhe tragen! Verwenden Sie nur Original Messer, da andernfalls Funktionen und Sicherheit unter Umständen nicht gewährleistet sind.

Zum Wechseln des Messers gehen Sie wie folgt vor:

1. Lösen Sie die Befestigungsschraube (siehe Abb. 12).
2. Nehmen Sie das Messer ab und ersetzen es gegen ein Neues.
3. Beim Einbau des neuen Messers achten Sie

bitte auf die Einbaurichtung des Messers. Die Windflügel des Messers müssen in den Motorraum ragen (siehe Abb. 12). Die Aufnahme dome müssen mit den Stanzungen im Messer übereinstimmen.

4. Anschließend ziehen Sie mit dem Universalschlüssel die Befestigungsschraube wieder fest. Das Anzugsmoment sollte ca. 25 Nm betragen.

Zum Saisonende führen Sie eine allgemeine Kontrolle des Rasenmähers durch und entfernen alle angesammelten Rückstände. Vor jedem Saisonstart den Zustand des Messers unbedingt überprüfen. Wenden Sie sich bei Reparaturen an unsere Kundendienststelle. Verwenden Sie nur Original Ersatzteile.

7.4 Ersatzteilbestellung:

Bei der Ersatzteilbestellung sollten folgende Angaben gemacht werden:

- Typ des Gerätes
- Artikelnummer des Gerätes
- Ident-Nummer des Gerätes
- Ersatzteilnummer des erforderlichen Ersatzteils

Aktuelle Preise und Infos finden Sie unter www.Einhell-Service.com

Ersatzmesser Art.-Nr.: 34.054.52

8. Lagerung und Transport

Akkus abziehen.

Lagerung

Lagern Sie das Gerät und dessen Zubehör an einem dunklen, trockenen und frostfreien sowie für Kinder unzugänglichen Ort. Die optimale Lagertemperatur liegt zwischen 5 °C und 30 °C. Bewahren Sie das Gerät in der Originalverpackung auf.

Transport

- Schalten Sie das Gerät aus und ziehen Sie den Sicherheitsstecker bevor Sie dieses transportieren.
- Bringen Sie, falls vorhanden, Transportschutzvorrichtungen an.
- Öffnen Sie zum leichteren Transport (oder Lagerung) die Schnellspannhebel (Bild 3a und 4/Pos. 12). Drehen Sie diese bei Bedarf soweit zurück, dass sich an dieser Stelle der Schubbügel zusammenklappen lässt. Achten Sie darauf, das Kabel an der linken Verzahnung der Holmverstellung nicht zu beschädigen.
- Schützen Sie das Gerät gegen Schäden und starke Vibrationen, die insbesondere beim Transport in Fahrzeugen auftreten.
- Sichern Sie das Gerät gegen Verrutschen und Kippen.

9. Entsorgung und Wiederverwertung

Das Gerät befindet sich in einer Verpackung um Transportschäden zu verhindern. Diese Verpackung ist Rohstoff und ist somit wieder verwendbar oder kann dem Rohstoffkreislauf zurückgeführt werden. Das Gerät und dessen Zubehör bestehen aus verschiedenen Materialien, wie z.B. Metall und Kunststoffe. Defekte Geräte gehören nicht in den Hausmüll. Zur fachgerechten Entsorgung sollte das Gerät an einer geeigneten Sammelstellen abgegeben werden. Wenn Ihnen keine Sammelstelle bekannt ist, sollten Sie bei der Gemeindeverwaltung nachfragen.

10. Anzeige Ladegerät

Anzeigestatus		Bedeutung und Maßnahme
Rote LED	Grüne LED	
Aus	Blinkt	Betriebsbereitschaft Das Ladegerät ist an das Netz angeschlossen und betriebsbereit, Akku ist nicht im Ladegerät
An	Aus	Laden Das Ladegerät lädt den Akku im Schnellladebetrieb. Die entsprechenden Ladezeiten finden Sie direkt am Ladegerät. Hinweis! Je nach vorhandener Akkuladung können die tatsächlichen Ladezeiten von den angegebenen Ladezeiten etwas abweichen.
Aus	An	Der Akku ist aufgeladen und einsatzbereit. (READY TO GO) Danach wird bis zur vollständigen Ladung auf eine Schonladung umgeschaltet. Lassen Sie hierzu den Akku etwa 15 min. länger am Ladegerät. Maßnahme: Entnehmen Sie den Akku aus dem Ladegerät. Trennen Sie das Ladegerät vom Netz.
Blinkt	Aus	Anpassungsladung Das Ladegerät befindet sich im Modus für schonende Ladung. Hierbei wird der Akku aus Sicherheitsgründen langsamer geladen und benötigt mehr Zeit. Dies kann folgende Ursachen haben: - Akku wurde sehr lange Zeit nicht mehr geladen. - Die Akkutemperatur liegt nicht im Idealbereich zwischen 10° C und 45° C. Maßnahme: Warten Sie bis der Ladevorgang abgeschlossen ist, der Akku kann trotzdem weiter geladen werden.
Blinkt	Blinkt	Fehler Ladevorgang ist nicht mehr möglich. Der Akku ist defekt. Maßnahme: Ein defekter Akku darf nicht mehr geladen werden. Entnehmen Sie den Akku aus dem Ladegerät.
An	An	Temperaturstörung Der Akku ist zu heiß (z. B. direkte Sonnenbestrahlung) oder zu kalt (unter 0° C) Maßnahme: Entnehmen Sie den Akku und bewahren Sie diesen 1 Tag bei Raumtemperatur (ca. 20° C) auf.

11. Fehlersuchplan

Fehler	Mögliche Ursache	Beseitigung
Motor läuft nicht an	a) Anschlüsse am Motor gelöst b) Gerät steht im hohen Gras c) Mähergehäuse verstopft d) Sicherheitsstecker nicht eingesteckt e) Akku nicht korrekt eingesteckt	a) Durch Kundendienstwerkstatt überprüfen lassen b) Auf niedrigem Gras oder bereits gemähten Flächen starten; Eventuell Schnitthöhe ändern c) Gehäuse reinigen, damit das Messer frei läuft d) Sicherheitsstecker einstecken (siehe 6.) e) Akku entfernen und neu einstecken (siehe 5.)
Motorleistung läßt nach	a) Zu hohes oder zu feuchtes Gras b) Mähergehäuse verstopft c) Messer stark abgenutzt d) Akkukapazität lässt nach	a) Schnitthöhe korrigieren b) Gehäuse reinigen c) Messer austauschen d) Akkukapazität prüfen und gegebenenfalls Akku laden (siehe 5.)
Unsauberer Schnitt	a) Messer abgenutzt b) Falsche Schnitthöhe	a) Messer austauschen oder nachschleifen b) Schnitthöhe korrigieren
Motor stoppt plötzlich	a) Überlastung des Akkus b) Akku leer	a) Gerät aus- und wieder einschalten Tritt dies öfter auf, Akku mit höherer Kapazität (Ah) verwenden b) geladenen Akku verwenden



Nur für EU-Länder

Das Symbol des durchgestrichenen Mülleimers besagt, dass dieses Elektro- bzw. Elektronikgerät am Ende seiner Lebensdauer nicht im Hausmüll entsorgt werden darf, sondern vom Endnutzer einer getrennten Sammlung zugeführt werden muss.

Zur Rückgabe stehen in Ihrer Nähe kostenfreie Sammelstellen für Elektroaltgeräte sowie ggf. weitere Annahmestellen für die Wiederverwendung der Geräte zur Verfügung. Die Adressen können Sie von Ihrer Stadt- bzw. Kommunalverwaltung erhalten.

Auch Vertreiber mit einer Verkaufsfläche für Elektro- und Elektronikgeräte von mindestens 400 Quadratmetern sowie Vertreiber von Lebensmitteln mit einer Gesamtverkaufsfläche von mindestens 800 Quadratmetern, die mehrmals im Kalenderjahr oder dauerhaft Elektro- und Elektronikgeräte anbieten und auf dem Markt bereitstellen, sind verpflichtet unentgeltlich alte Elektro- und Elektronikgeräte zurückzunehmen. Diese müssen bei der Abgabe eines neuen Elektro- oder Elektronikgerätes an einen Endnutzer ein Altgerät des Endnutzers der gleichen Geräteart, das im Wesentlichen die gleichen Funktionen wie das neue Gerät erfüllt, am Ort der Abgabe oder in unmittelbarer Nähe hierzu unentgeltlich zurückzunehmen sowie ohne Kauf eines Elektro- oder Elektronikgerätes auf Verlangen des Endnutzers bis zu drei Altgeräte pro Geräteart, die in keiner äußeren Abmessung größer als 25 Zentimeter sind, im Einzelhandelsgeschäft oder in unmittelbarer Nähe hierzu unentgeltlich zurückzunehmen. Bei einem Vertrieb unter Verwendung von Fernkommunikationsmitteln gelten als Verkaufsflächen des Vertreibers alle Lager- und Versandflächen. Informieren Sie sich auch bei Ihrem Händler über die Rücknahmemöglichkeiten vor Ort.

Sofern das alte Elektro- bzw. Elektronikgerät personenbezogene Daten enthält, sind Sie selbst für deren Löschung verantwortlich, bevor Sie es zurückgeben.

Sofern dies ohne Zerstörung des alten Elektro- oder Elektronikgerätes möglich ist, entnehmen Sie diesem bitte alte Batterien oder Akkus sowie Altlampen, bevor sie es zur Entsorgung zurückgeben, und führen diese einer separaten Sammlung zu.

Der Nachdruck oder sonstige Vervielfältigung von Dokumentation und Begleitpapieren der Produkte, auch auszugsweise, ist nur mit ausdrücklicher Zustimmung der Einhell Germany AG zulässig.

Technische Änderungen vorbehalten

Service-Informationen

Wir unterhalten in allen Ländern, welche in der Garantiekunde benannt sind, kompetente Service-Partner, deren Kontakte Sie der Garantiekunde entnehmen. Diese stehen Ihnen für alle Service-Belange wie Reparatur, Ersatzteil- und Verschleißteil-Versorgung oder den Bezug von Verbrauchsmaterialien zur Verfügung.

Es ist zu beachten, dass bei diesem Produkt folgende Teile einem gebrauchsgemäßen oder natürlichen Verschleiß unterliegen bzw. folgende Teile als Verbrauchsmaterialien benötigt werden.

Kategorie	Beispiel
Verschleißteile*	Kohlebürsten, Akku
Verbrauchsmaterial/ Verbrauchsteile*	Messer
Fehlteile	

* nicht zwingend im Lieferumfang enthalten!

Bei Mängel oder Fehlern bitten wir Sie, den Fehlerfall im Internet unter www.Einhell-Service.com anzu-melden. Bitte achten Sie auf eine genaue Fehlerbeschreibung und beantworten Sie dazu in jedem Fall folgende Fragen:

- Hat das Gerät bereits einmal funktioniert oder war es von Anfang an defekt?
- Ist Ihnen vor dem Auftreten des Defektes etwas aufgefallen (Symptom vor Defekt)?
- Welche Fehlfunktion weist das Gerät Ihrer Meinung nach auf (Hauptsymptom)?
Beschreiben Sie diese Fehlfunktion.

Garantieurkunde

Sehr geehrte Kundin, sehr geehrter Kunde,

unsere Produkte unterliegen einer strengen Qualitätskontrolle. Sollte dieses Gerät dennoch einmal nicht einwandfrei funktionieren, bedauern wir dies sehr und bitten Sie, sich an unseren Servicedienst unter der auf dieser Garantiekarte angegebenen Adresse zu wenden. Gerne stehen wir Ihnen auch telefonisch über die angegebene Servicrufnummer zur Verfügung. Für die Geltendmachung von Garantieansprüchen gilt folgendes:

1. Diese Garantiebedingungen richten sich ausschließlich an Verbraucher, d. h. natürliche Personen, die dieses Produkt weder im Rahmen ihrer gewerblichen noch anderen selbständigen Tätigkeit nutzen wollen. Diese Garantiebedingungen regeln zusätzliche Garantieleistungen, die der u. g. Hersteller zusätzlich zur gesetzlichen Gewährleistung Käufern seiner Neugeräte verspricht. Ihre gesetzlichen Gewährleistungsansprüche werden von dieser Garantie nicht berührt. Unsere Garantieleistung ist für Sie kostenlos.
2. Die Garantieleistung erstreckt sich ausschließlich auf Mängel an dem von Ihnen in der Europäischen Union erworbenen neuen Gerät des u. g. Herstellers, die auf einem Material- oder Herstellungsfehler beruhen und ist nach unserer Wahl auf die Behebung solcher Mängel oder den Austausch des Geräts beschränkt. Bitte beachten Sie, dass unsere Geräte bestimmungsgemäß nicht für den gewerblichen, handwerklichen oder beruflichen Einsatz konstruiert wurden. Ein Garantievertrag kommt daher nicht zustande, wenn das Gerät innerhalb der Garantiezeit in Gewerbe-, Handwerks- oder Industriebetrieben verwendet wurde oder einer gleichzusetzenden Beanspruchung ausgesetzt war. Bei Artikel unter dem Brand „Professional“ gilt der Ausschluss für den gewerblichen, handwerklichen oder beruflichen Einsatz nicht.
3. Von unserer Garantie ausgenommen sind:
 - Schäden am Gerät, die durch Nichtbeachtung der Montageanleitung oder aufgrund nicht fachgerechter Installation, Nichtbeachtung der Gebrauchsanleitung (wie durch z.B. Anschluss an eine falsche Netzspannung oder Stromart) oder Nichtbeachtung der Wartungs- und Sicherheitsbestimmungen oder durch Aussetzen des Geräts an anomale Umweltbedingungen oder durch mangelnde Pflege und Wartung entstanden sind.
 - Schäden am Gerät, die durch missbräuchliche oder unsachgemäße Anwendungen (wie z.B. Überlastung des Gerätes oder Verwendung von nicht zugelassenen Einsatzwerkzeugen oder Zubehör), Eindringen von Fremdkörpern in das Gerät (wie z.B. Sand, Steine oder Staub, ...) Transportschäden, Gewaltanwendung oder Fremdeinwirkungen (wie z. B. Schäden durch Herunterfallen) entstanden sind.
 - Schäden am Gerät oder an Teilen des Geräts, die auf einen gebrauchsgemäßen, üblichen oder sonstigen natürlichen Verschleiß zurückzuführen sind. Beispielsweise unterliegen Akkus und Akkupacks einem natürlichen Verschleiß und sind konstruktionsbedingt auf eine begrenzte Zyklenzahl ausgelegt. Der Verschleiß wird insbesondere durch abverlangte Lasten, Ladegeschwindigkeiten aber auch durch Exposition gegenüber Hitze, Kälte, Vibration und Stöße negativ beeinflusst.
4. Die Garantiezeit beträgt 2 Jahre und beginnt mit dem Kaufdatum des Gerätes. Garantieansprüche sind vor Ablauf der Garantiezeit innerhalb von zwei Wochen, nachdem Sie den Defekt erkannt haben, geltend zu machen. Die Geltendmachung von Garantieansprüchen nach Ablauf der Garantiezeit ist ausgeschlossen. Die Reparatur oder der Austausch des Geräts führt weder zu einer Verlängerung der Garantiezeit noch wird eine neue Garantiezeit durch diese Leistung für das Gerät oder für etwaige eingebaute Ersatzteile in Gang gesetzt. Dies gilt auch bei Einsatz eines Vor-Ort Services.
5. Für die Geltendmachung Ihres Garantieanspruches melden Sie bitte das defekte Gerät an unter: www.Einhell-Service.com. Halten Sie bitte den Kaufbeleg oder andere Nachweise Ihres Kaufs des Neugeräts bereit. Geräte, die ohne entsprechende Nachweise oder ohne Typenschild eingeschendet werden, sind von der Garantieleistung aufgrund einer mangelnden Zuordnungsmöglichkeit ausgeschlossen. Ist der Defekt des Gerätes von unserer Garantieleistung erfasst, erhalten Sie umgehend ein repariertes oder neues Gerät zurück.
6. Wenn Sie das Gerät in ein anderes Land der Europäischen Union verbracht haben als das Land, in dem Sie das Gerät erworben haben, erbringen wir die Garantieleistung durch einen dortigen Servicepartner. Bei Verbringung außerhalb der Europäischen Union besteht kein Garantieanspruch.

Selbstverständlich beheben wir gegen Erstattung der Kosten auch gerne Defekte am Gerät, die vom Garantieumfang nicht oder nicht mehr erfasst sind. Dazu senden Sie das Gerät bitte an unsere Serviceadresse. Für Verschleiß-, Verbrauchs- und Fehlteile verweisen wir auf die Einschränkungen dieser Garantie gemäß den Service-Informationen dieser Bedienungsanleitung.

Garantiegeber ist: Einhell Germany AG, Wiesenweg, 94405 Landau/Isar (Deutschland)
Der Service wird erbracht durch: Einhell Service, Eschenstraße 6, 94405 Landau / Isar



**Sehr geehrte Kundin,
sehr geehrter Kunde,
LIEBE MÖGLICHMACHER,**

wir haben das Ziel, alles dafür zu tun, damit Sie mit Einhell all Ihre Projekte möglich machen können. Aus diesem Grund ist Service bei uns gelebter Anspruch: mit über 20 Jahren Erfahrung und mehr als 120 kompetenten und persönlichen Ansprechpartnern hat es sich der Einhell Service auf die Fahnen geschrieben, Sie bei allen Fragen zu Ihrem Produkt zu unterstützen. Dazu gehört ein beratendes Technikerteam, bis zu 10 Jahre Ersatzteilverfügbarkeit, 24 Stunden Versandservice, eine leistungsfähige Reparatur-Organisation und ein flächendeckendes Service-Partnernetz.

Über unser Onlineportal www.Einhell-Service.com sind viele unserer verfügbaren Services jetzt noch schneller und einfacher für Sie erreichbar – rund um die Uhr, sieben Tage die Woche.



Einhell Service
Eschenstraße 6
94405 Landau an der Isar

Telefon: 09951 - 959 2000
Telefax: 09951 - 959 1700
E-Mail: Service-DE@Einhell.com

Einhell-Service.com
>>>
Wir freuen uns auf Ihren Besuch unter

Danger!

When using the equipment, a few safety precautions must be observed to avoid injuries and damage. Please read the complete operating instructions and safety regulations with due care. Keep this manual in a safe place, so that the information is available at all times. If you give the equipment to any other person, hand over these operating instructions and safety regulations as well. We cannot accept any liability for damage or accidents which arise due to a failure to follow these instructions and the safety instructions.

Explanation of the symbols used (see Fig. 13)

1. Read the directions for use before operating the equipment.
2. Keep your distance!
3. **Caution:** Sharp blades! Pull out the safety plug before carrying out any repair work or if the power cable is damaged. The blades will continue to rotate after the motor is switched off.
4. Protect the equipment from rain and damp conditions
5. Guaranteed sound power level
6. Dispose of batteries correctly
7. For use in dry rooms only
8. Safety class II
9. Store the battery only in dry rooms with an ambient temperature of +10°C to +40°C. Place only charged batteries in storage (charged at least 40%).

1. Safety regulations

The corresponding safety information can be found in the enclosed booklet.

Warning!

Read all the safety information, instructions, illustrations and technical data provided on or with this power tool. Failure to adhere to the following instructions may result in electric shock, fire and/or serious injury.

Keep all the safety information and instructions in a safe place for future use.

Children are not allowed to use this equipment. Children are not allowed to carry out cleaning or maintenance. This equipment can be used by people with limi-

ted physical, sensory or mental capacities or those with no experience and knowledge if they are supervised or have received instruction in how to use the equipment safely and understand the dangers which result from such use. Children are not allowed to play with the equipment.

2. Layout and items supplied**2.1 Layout (Fig. 1/2)**

1. Switching bar
2. Top push bar
3. Safety plug
4. Carry-handle
5. Central cutting height adjustment
6. Ejector flap
7. Grass basket
8. Cover flap
10. Left lower push bar
11. Right lower push bar
12. Fastenings screws with quick-release lever
13. Cutting tool cover
14. Cable clip
15. Filling level indicator
16. Safety lock-off
17. Battery
18. Battery charger

2.2 Items supplied and unpacking (Fig. 2)

Please check that the article is complete as specified in the scope of delivery. If parts are missing, please contact our service center or the sales outlet where you made your purchase at the latest within 5 working days after purchasing the product and upon presentation of a valid bill of purchase. Also, refer to the warranty table in the service information at the end of the operating instructions.

- Open the packaging and take out the equipment with care.
- Remove the packaging material and any packaging and/or transportation braces (if available).
- Check to see if all items are supplied.
- Inspect the equipment and accessories for transport damage.

- If possible, please keep the packaging until the end of the guarantee period.

Danger!

The equipment and packaging material are not toys. Do not let children play with plastic bags, foils or small parts. There is a danger of swallowing or suffocating!

Items supplied

- Cordless lawn mower
- Rechargeable battery
- Charger
- Original operating instructions
- Safety information

3. Proper use

The lawn mower is intended for private use i.e. for use in home and gardening environments.

Private use of the lawn mower refers an annual operating time generally not exceeding that of 50 hours, during which time the equipment is primarily used to maintain small-scale, residential lawns and home/hobby gardens. Public facilities, sporting halls, and agricultural/forestry applications are excluded.

Important. Due to the high risk of bodily injury to the user, the lawn mower may not be used to trim bushes, hedges or shrubs, to cut scaling vegetation, planted roofs, or balcony-grown grass, to clean (suck up) dirt and debris off walkways, or to chop up tree or hedge clippings. Moreover, the lawn mower may not be used as a power cultivator to level out high areas such as molehills.

For safety reasons, the lawn mower may not be used as a drive unit for other work tools or toolkits of any kind, unless they have been expressly permitted by the manufacturer.

The equipment is to be used only for its prescribed purpose. Any other use is deemed to be a case of misuse. The user / operator and not the manufacturer will be liable for any damage or injuries of any kind caused as a result of this.

Please note that our equipment has not been designed for use in commercial, trade or industrial applications. Our warranty will be voided if the

machine is used in commercial, trade or industrial businesses or for equivalent purposes.

4. Technical data

Voltage	18 V d.c.
Motor speed	3400 min ⁻¹
Protection type	IPX1
Protection class	III
Weight	10.2 kg
Cutting width	33 cm
Grass basket volume	30 liters
Sound pressure level L _{pA}	77.60 dB(A)
Uncertainty K _{pA}	3 dB
Sound power level L _{WA}	90.38 dB(A)
Uncertainty K _{WA}	0.91 dB
Guaranteed sound power level L _{WA}	96 dB(A)
Vibration at the handlebars a _h	≤ 2.5 m/s ²
Uncertainty K	1.5 m/s ²
Cutting height adjustment	25-65 mm; 5 levels

Power X-Change lithium-ion Battery

Voltage	18 V DC
Capacity	3.0 Ah
Number of cells	5

Power X-Charger battery Charger

Input voltage	200-250 V ~ 50-60 Hz
Output voltage	20 V DC
Output current	3.0 A
Protection class	II / 

Caution!

The equipment and the charger are allowed to be used only for the lithium-ion batteries of the Power-X-Change series!

Danger!

Sound and vibration

Sound and vibration values were measured in accordance with EN 62841.

Wear ear-muffs.

The impact of noise can cause damage to hearing.

Total vibration values (vector sum of three directions) determined in accordance with EN 62841.

The stated noise emission values were measured in accordance with a set of standardized criteria and can be used to compare one power tool with another.

The stated noise emission values can also be used to make an initial assessment of exposure.

Warning:

The noise emission levels may vary from the level specified during actual use, depending on the way in which the power tool is used, especially the type of workpiece it is used for.

Limit the operating time!

All stages of the operating cycle must be considered (for example, times in which the electric tools are switched off and times in which the tool is switched on but operates without load).

Keep the noise emissions and vibrations to a minimum.

- Only use appliances which are in perfect working order.
- Service and clean the appliance regularly.
- Adapt your working style to suit the appliance.
- Do not overload the appliance.
- Have the appliance serviced whenever necessary.
- Switch the appliance off when it is not in use.
- Wear protective gloves.

Residual risks

Even if you use this electric power tool in accordance with the instructions, certain residual risks cannot be eliminated. The following hazards may arise in connection with the equipment's construction and layout:

1. Lung damage if no suitable protective dust mask is used.
2. Damage to hearing if no suitable ear protection is applied.

5. Before starting the equipment

The lawn mower is delivered partly assembled. The push bar and the grass basket must be assembled before using the lawn mower. Follow the instructions step by step and refer to the pictures when assembling.

Important! Required assembly parts (screws, cable guides, etc.) or functional parts (e.g. plugs,

wrenches, etc.) can be found in the molded parts of the packaging or on the equipment.

Fitting the push bar (Fig. 3-4a)

Draw the push bar apart. Lock the two bottom shafts (10/11) in position using the supplied quick-release lever (12) as shown in Fig. 3. Take care with the teeth on the handlebar adjustment facility when you do so (A). If necessary, turn each of the quick-release levers (12) back sufficiently on the thread so that it can still be flipped down towards the back afterwards.

Next, lock the top push bar (2) with the two other quick-release levers (12). If necessary, turn back the quick-tightening screw sufficiently on the thread so that the quick-release lever (Fig. 3/Item 12) can then be flipped to the rear.

You can adjust the angle of the handlebar as a whole to 3 different settings (Fig. 4a) by flipping up the two quick-release levers (Item 12). Only these three positions are available. As you do this, make sure that both sides are set to the same position. To secure the push bar again, flip the two quick-release levers back into the closed position.

You can adjust the angle of the long handle as a whole by flipping up the two quick-release levers (Item 12), with three settings available for the angle (Fig. 4a). Only these three positions are available. As you do this, make sure that both sides are set to the same position. To secure the push bar again, flip the two quick-release levers back into the closed position.

You can adjust the angle of the upper push bar (Fig. 4a) by flipping up the two upper quick-release levers (Fig. 6/Item 12), with three settings available for the angle. As you do this, make sure that both sides are set to the same position. To secure the push bar again, flip the two quick-release levers back into the closed position.

Then fasten the power cable to the upper push bar and the lower right push bar with the cable clips (Fig. 4/Item 14).

Fitting the catch basket

Before you fit the catch basket you must ensure that the motor is switched off and the blade is not rotating. Ejector flap (Item 6) with one hand. Using the other hand, grab onto the basket by the handle and hang it in from the top.

Filling level indicator of the grass collector

The grass collector is equipped with a filling level indicator (Fig. 5a/Item 15), which is opened by the airflow that the lawn mower generates during operation. If the flap closes during mowing, the grass collecting device is full and must be emptied. To ensure the proper functioning of the filling level indicator, the holes under the flap must always be kept clean and passable.

Adjusting the cutting height**Caution!**

Adjust the cutting height only when the machine has been switched off and the safety plug has been pulled out.

The cutting height is adjusted as follows (see Fig. 6):

1. Push the lever (5) downwards.
2. Set the lever (5) to the desired cutting height.
3. Release the lever (5) and check that it is securely seated in the lock.

Reading off the cutting height

The cutting height can be set between 25-65 mm in 5 intervals, and can be read off on the scale.

Before you begin to mow, check to ensure that the blade is not blunt and that none of the fasteners are damaged. To prevent any imbalance, replace blunt and/or damaged blades. To carry out this check, first switch off the motor and pull out the safety plug.

Charging the battery (Fig. 7)

1. Take the battery pack out of the equipment. To do so, press the pushlock button (Fig. 8/Item C).
2. Check that your mains voltage is the same as that marked on the rating plate of the battery charger. Insert the power plug of the charger (18) into the socket outlet. The green LED will then begin to flash.
3. Slot the battery pack or packs (17) onto the battery charger (18).
4. In the section entitled „Charger indicator“ you will find a table with an explanation of the LED indicator on the charger.

The battery pack can become a little warm during the charging. This is normal.

If the battery pack fails to charge, check:

- whether there is voltage at the socket outlet
- whether there is good contact at the charging

contacts

If the battery pack still fails to charge, send

- the charging unit
 - and the battery pack
- to our customer service center.

To ensure that items are properly packaged and delivered when you send them to us, please contact our customer service or the point of sale at which the equipment was purchased.

When shipping or disposing of batteries and cordless tools, always ensure that they are packed individually in plastic bags to prevent short circuits and fires.

To ensure that the battery pack provides long service, you should take care to recharge it promptly. You must recharge the battery pack when you notice that the performance of the device drops. Never allow the battery pack to become fully discharged. This will cause it to develop a defect.

Battery capacity indicator (Fig. 8)

Press the button for the battery capacity indicator (Item A). The battery capacity indicator (Item B) shows the charge status of the battery using 3 LEDs.

All 3 LEDs are lit:

The battery is fully charged.

2 or 1 LED(s) are lit:

The battery has an adequate remaining charge.

1 LED flashes:

The battery is empty, recharge the battery.

All LEDs blink:

The battery temperature is too low. Remove the battery from the equipment, keep it at room temperature for one day. If the fault reoccurs, this means that the rechargeable battery has undergone exhaustive discharge and is defective. Remove the battery from the equipment. Never use or charge a defective battery.

Installing the battery (Fig. 9)**Note:**

- The cover flap (16) is self-closing and is kept shut by magnets.

Open the cover flap (16) and hold it open. Push the battery into the battery mount provided. Make

sure that the pushlock button (Item C) latches in place as soon as the battery has been pushed fully in. To remove the battery, proceed in reverse order.

6. Operation

Caution!

The lawn mower is equipped with a safety circuit to prevent unauthorized use. Directly before starting up the lawn mower insert the safety plug (Fig. 10/Item 3) and remove the safety plug again whenever you interrupt or terminate your work.

Important!

To prevent the equipment switching on accidentally, the lawn mower is equipped with a safety switch (Fig. 11/Item 16) which must be pressed before the switching bar (Fig. 11/Item 1) can be activated. The lawn mower switches itself off when the switching bar is released. The start time can amount to several seconds. Repeat this process several times so that you are sure that the machine functions properly. Before you perform any repair or maintenance work on the equipment, ensure that the blade is not rotating and that the safety plug is disconnected.

Caution! Never open the chute flap when the grass bag has been detached (to be emptied) and the motor is still running. A rotating blade can cause serious injuries!

Always carefully fasten the chute flap and grass basket. Switch off the engine before emptying the grass basket.

Always ensure that a safe distance (provided by the length of the long handles) is maintained between the user and the mower housing. Be especially careful when mowing and changing direction on slopes and inclines. Maintain a solid footing and wear sturdy, non-slip footwear and long trousers.

Always mow along the incline (not up and down). For safety reasons, the lawn mower may not be used to mow inclines whose gradient exceeds 15 degrees.

Use special caution when backing up and pulling the lawn mower. Tripping hazard!

Tips for proper mowing

It is recommended that you overlap the mowing swaths.

Only use a sharp blade that is in good condition. This will prevent the grass blades from fraying and the lawn from turning yellow.

Try to mow in straight lines for a nice, clean look. The swaths should overlap each other by a few centimeters in order to avoid stripes.

The operating time of the rechargeable batteries and therefore the area in square meters that can be covered with a single battery charge is largely dependent on the state of the grass (e.g. density, moisture, height, cutting height, etc.) and the mowing speed (walking speed). To adjust the area coverage to your individual requirements, it is recommended that you mow the lawn more often, with a higher cutting height and at an appropriate speed. Frequently turning the equipment on and off while mowing will also reduce the amount of area that you can cover. If the operating time of the rechargeable batteries (area coverage) is still unsatisfactory in spite of the above measures, you can remedy the problem by using rechargeable batteries with a larger capacity (Ah).

How frequently you should mow your lawn is determined primarily by the speed at which the grass grows. In the main growing season (May - June) you will probably need to mow the lawn twice a week, otherwise just once a week. The cutting height should be between 4 - 6cm and the amount of growth before mowing again should be 4 - 5cm. If the grass is allowed to grow somewhat longer for whatever reason, do not make the mistake of cutting it back to the normal height in one go. This will harm the lawn. Never cut it back by more than half the height in one go. Keep the underside of the mower housing clean and remove grass build-up. Deposits not only make it more difficult to start the mower; they decrease the quality of the cut and make it harder for the equipment to bag the grass.

Always mow along inclines (not up and down). You can prevent the lawn mower from slipping down by holding a position at an angle upwards.

Select the cutting height according to the length of the grass. Make several passes so that no more than 4cm of grass are cut at one time. Switch off the motor before doing any checks on the blade. Keep in mind that the blade continues to rotate for a few seconds after the motor has

been switched off. Never attempt to manually stop the blade. Regularly check to see if the blade is securely attached, is in good condition and is sharp. If the contrary is the case, sharpen the blade or replace it. In the event that the blade strikes an object, immediately switch off the lawn mower and wait for the blade to come to a complete stop. Then inspect the condition of the blade and the blade mount. Replace any parts that are damaged.

As soon as grass clippings start to trail the lawn mower, it is time to empty the grass basket.

Important! Before taking off the grass basket, switch off the motor and wait until the blade has come to a stop.

To take off the grass basket, use one hand to lift up the chute flap and the other to grab onto the basket handle. Remove the basket. For safety reasons, the chute flap automatically falls down after removing the grass basket and closes off the rear chute opening. If any grass remains in the opening, it will be easier to restart the engine if you pull the mower back approximately 1m.

Do not use your hands or feet to remove clippings in or on the mower housing, but instead use suitable tools such as a brush or a hand broom.

In order to ensure that the majority of grass clippings are picked up, the inside of the grass basket must be cleaned after each use.

Reattach the grass basket only when the motor is switched off and the blade has stopped.

Lift up the chute flap with one hand and, holding the grass basket by its handle with the other hand, hang in the basket from the top.

7. Cleaning, maintenance and ordering of spare parts

Danger!

Pull the safety plug before carrying out any cleaning work (Fig. 10).

7.1 Cleaning

- Keep all safety devices, air vents and the motor housing free of dirt and dust as far as possible. Wipe the equipment with a clean cloth or blow it with compressed air at low pressure.

- Do not clean the lawn mower with running water, particularly with high-pressure water.
- We recommend that you clean the device immediately each time you have finished using it.
- Clean the equipment regularly with a moist cloth and some soft soap. Do not use cleaning agents or solvents; these could attack the plastic parts of the equipment. Ensure that no water can seep into the device.
- For best results, clean the lawn mower with a brush or rag.

7.2 Maintenance

- Worn out or damaged blades, blade mounts, and bolts should be replaced as a set by an authorized professional in order to keep the equipment in balance.
- Ensure that all mounting components (i.e. screws, bolts, nuts etc.) are always tightened so that the equipment can be safely operated at all times.
- Frequently check the grass catch assembly for signs of wear.
- Replace excessively worn or damaged parts immediately.
- In order to ensure that you enjoy the equipment for many years to come, all screwed parts, as well as the wheels and axles, should be cleaned and lubricated.
- Keeping your lawn mower in good condition not only ensures a long lifespan and high performance, but also enables the equipment to thoroughly cut your grass with minimal effort.
- The blade is subjected to more wear and tear than any other component. Therefore, routinely check the condition of the blade and make sure that it is tightly fastened. If the blade is completely worn out, it must be immediately replaced or ground sharp again. An excessively vibrating mower means that the blade is not properly balanced or has become deformed from striking an object. In this case, the blade must be repaired or replaced.
- There are no parts inside the equipment which require additional maintenance.

7.3 Replacing the blade

For safety reasons, we recommend having the blade replaced by an authorized professional.

Important! Wear work gloves! Only replace the blade with a genuine Einhell replacement blade, as this will ensure top performance and safety under all conditions.

Carry out the following steps to change the blade:

1. Undo the fastening screw (see Fig. 12).
2. Remove the blade and replace with a new one.
3. When fitting the blade, make sure it is installed in the right direction. The blade's air vanes must project into the motor compartment (see Fig. 12). The dome mounts must be aligned with the punch holes in the blade.
4. Then retighten the fastening screw with the universal wrench. The tightening torque should be approx. 25 Nm.

At the end of the season, perform a general inspection of the lawn mower and remove any grass and dirt which may have accumulated. At the start of each season, ensure that you check the condition of the blade. If repairs are necessary, please contact our customer service center. Use only genuine spare parts.

7.4 Ordering replacement parts:

Please quote the following data when ordering replacement parts:

- Type of machine
- Article number of the machine
- Identification number of the machine
- Replacement part number of the part required

For our latest prices and information please go to www.Einhell-Service.com

Spare blade art. no.: 34.054.52

8. Storage and transport

Remove the rechargeable battery/batteries.

Storage

Store the equipment and accessories out of children's reach in a dark and dry place at above freezing temperature. The ideal storage temperature is between 5 and 30 °C. Store the machine in its original packaging.

Transport

- Switch the machine off and isolate it from the power supply before transporting it.
- Fit the shipping protectors, if any.
- For easier transport (or storage), open the quick-release lever (Fig. 3a and 4 / Item 12). When necessary, turn it back again far enough to allow the push bars to be flipped together at this point. Take care not to da-

mage the cable on the left-hand teeth of the handlebar adjustment facility.

- Protect the machine from damage and the strong vibrations that can occur particularly when transporting in vehicles.
- Secure the machine against slipping and tipping over.

9. Disposal and recycling

The equipment is supplied in packaging to prevent it from being damaged in transit. The raw materials in this packaging can be reused or recycled. The equipment and its accessories are made of various types of material, such as metal and plastic. Never place defective equipment in your household refuse. The equipment should be taken to a suitable collection center for proper disposal. If you do not know the whereabouts of such a collection point, you should ask in your local council offices.

10. Charger indicator

Indicator status		Explanations and actions
Red LED	Green LED	
Off	Flashing	<p>Ready for use The charger is connected to the mains and is ready for use; there is no battery pack in the charger</p>
On	Off	<p>Charging The charger is charging the battery pack in quick charge mode. The charging times are shown directly on the charger. Important! The actual charging times may vary slightly from the stated charging times depending on the existing battery charge.</p>
Off	On	<p>The battery is charged and ready for use. (READY TO GO) The unit then changes over to gentle charging mode until the battery is fully charged. To do this, leave the rechargeable battery on the charger for approx. 15 minutes longer. Action: Take the battery pack out of the charger. Disconnect the charger from the mains supply.</p>
Flashing	Off	<p>Adapted charging The charger is in gentle charging mode. For safety reasons the charging is performed less quickly and takes more time. The reasons can be: - The rechargeable battery has not been used for a very long time. - The battery temperature is outside the ideal range. Action: Wait for the charging to be completed; you can still continue to charge the battery pack.</p>
Flashing	Flashing	<p>Fault Charging is no longer possible. The battery pack is defective. Action: Never charge a defective battery pack. Take the battery pack out of the charger.</p>
On	On	<p>Temperature fault The battery pack is too hot (e.g. due to direct sunshine) or too cold (below 0° C). Action: Remove the battery pack and keep it at room temperature (approx. 20° C) for one day .</p>

11. Troubleshooting

Fault	Possible causes	Remedies
The motor fails to start	<ul style="list-style-type: none"> a) Motor terminals disconnected b) The mower is standing in high grass c) The mower housing is clogged d) Safety switch is not inserted e) Battery is not correctly inserted 	<ul style="list-style-type: none"> a) Have repaired by the Customer Service Center b) Start in low grass or on an area that has already been mowed; change the cutting height if necessary c) Clean the housing so that the blade moves freely d) Insert safety switch (see 6.) e) Remove the battery and reinsert (see 5.)
The motor performance drops	<ul style="list-style-type: none"> a) The grass is too high or too damp b) The mower housing is clogged c) The blade is severely worn d) Battery performance decreasing 	<ul style="list-style-type: none"> a) Correct the cutting height b) Clean the housing c) Replace the blade d) Check the battery performance and charge the battery if necessary (see 5.)
Cutting is irregular	<ul style="list-style-type: none"> a) The blade is worn b) Wrong cutting height 	<ul style="list-style-type: none"> a) Replace or sharpen the blade b) Correct the cutting height
Motor stops suddenly	<ul style="list-style-type: none"> a) Battery is overloaded b) Battery is empty 	<ul style="list-style-type: none"> a) Switch the equipment off and on again. If this happens often, use a battery with higher capacity (Ah) b) Use a charged battery

Disposal

Power tools, rechargeable batteries, accessories and packaging should be sorted for environmental-friendly recycling.

Do not dispose of power tools and batteries/rechargeable batteries into household waste!

Only for EU countries:

According to the Directive 2012/19/EU on waste electrical and electronic equipment and its transposition into national law, power tools that are no longer usable, and, according to the Directive 2006/66/EC, defective or drained batteries must be collected separately and disposed of in an environmentally correct manner.

If disposed incorrectly, waste electrical and electronic equipment may have harmful effects on the environment and human health, due to the potential presence of hazardous substances.

Only for United Kingdom:

According to The Waste Electrical and Electronic Equipment Regulations 2013 (SI 2013/3113) (as amended) and the Waste Batteries and Accumulators Regulations 2009 (SI 2009/890) (as amended), products that are no longer usable must be collected separately and disposed of in an environmentally friendly manner.

The reprinting or reproduction by any other means, in whole or in part, of documentation and papers accompanying products is permitted only with the express consent of the Einhell Germany AG.

Subject to technical changes

Service information

We have competent service partners in all countries named on the guarantee certificate whose contact details can also be found on the guarantee certificate. These partners will help you with all service requests such as repairs, spare and wearing part orders or the purchase of consumables.

Please note that the following parts of this product are subject to normal or natural wear and that the following parts are therefore also required for use as consumables.

Category	Example
Wear parts*	Carbon brushes, Battery
Consumables*	Blade
Missing parts	

* Not necessarily included in the scope of delivery!

In the event of defects or faults, please register the problem on the internet at www.Einhell-Service.com. Please ensure that you provide a precise description of the problem and answer the following questions in all cases:

- Did the equipment work at all or was it defective from the beginning?
- Did you notice anything (symptom or defect) prior to the failure?
- What malfunction does the equipment have in your opinion (main symptom)?
Describe this malfunction.

Warranty certificate

Dear Customer,

All of our products undergo strict quality checks to ensure that they reach you in perfect condition. In the unlikely event that this equipment develops a fault, please contact our service department at the address shown on this guarantee card. You can also contact us by telephone using the service number shown. Please note the following terms under which guarantee claims can be made:

1. These guarantee terms apply solely to consumers, i.e. natural persons, who do not want to use this product in connection with either their commercial or other self-employed activities. These guarantee terms regulate additional guarantee services which the undermentioned manufacturer promises to buyers of its new products in addition to their statutory rights of guarantee. Your statutory rights of guarantee are not affected by this guarantee. Our guarantee is free of charge to you.
2. The guarantee services cover only defects due to material or manufacturing faults on the new product which you have bought in the European Union from the undermentioned manufacturer and are limited to either the rectification of said defects or the replacement of the product, whichever we prefer. Please note that only equipment under the brand name "Professional" has been designed for use in commercial, trade or professional applications. For all other products the guarantee is invalidated if the equipment is used within the guarantee period in commercial, trade or industrial applications or for other equivalent activities.
3. Our guarantee does not cover:
 - Damage to the equipment caused by failure to comply with the installation/assembly instructions or by unprofessional installation; damage caused by failure to comply with the operating instructions (e.g. connection to the wrong mains voltage or current type); damage caused by failure to comply with the maintenance and safety regulations; damage caused by exposing the equipment to abnormal environmental conditions; damage resulting from poor care and maintenance.
 - Damage to the equipment caused by misuse or incorrect applications (e.g. overloading the equipment or using non-approved attachments or accessories); damage caused by foreign bodies (e.g. sand, stones, dust, ...) getting inside the equipment. Damage in transit; damage caused by force or external influences (e.g. by dropping the equipment).
 - Damage to the equipment or parts of the equipment which is owed to use-related, normal or otherwise natural wear. For example, batteries and battery packs are manufactured with a cycle limit for design-related reasons. Wear is negatively influenced in particular by load demands and charging speeds as well as exposure to heat, cold, vibration and impact.
4. The guarantee is valid for a period of 2 years starting from the purchase date of the equipment. Guarantee claims must be submitted before the end of the guarantee period and within two weeks of the defect being noticed. No guarantee claims will be accepted after the end of the guarantee period. The original guarantee period remains applicable to the equipment even if repairs are carried out or parts are replaced. In such cases, the work performed or parts fitted will not result in an extension of the guarantee period, and no new guarantee will become active for the work performed or for any replacement parts fitted. This also applies if on-site service is used.
5. To assert your guarantee claim, register the defective equipment at: www.Einhell-Service.com. You will need to provide proof of purchase of the new item of equipment. Equipment returned without such proof or without a rating plate are excluded from the guarantee services because of the lack of traceability. If the defect is covered by our guarantee, then either the item in question will be repaired immediately and returned to you or we will send you a new replacement.
6. If you have taken the equipment with you to a different EU country than where you bought it, we will arrange for a local service partner to provide the guarantee services. If you take the equipment outside the EU, the guarantee will not apply.

Of course, we are also happy to offer a chargeable repair service for any defects which are not covered or no longer covered by the scope of this guarantee. To take advantage of this service, please send the equipment to our service address. We draw attention to the restrictions of this guarantee concerning wear parts, consumables and missing parts as presented in the service information included in this operating manual.

Warrantor/ Service:

Einhell UK Ltd, Unit 10, 1st Floor, Champion's Business Park, Arrowe Brook Road, Upton, Wirral, CH49 0AB

Danger !

Lors de l'utilisation d'appareils, il faut respecter certaines mesures de sécurité afin d'éviter des blessures et dommages. Veuillez donc lire attentivement ce mode d'emploi/ces consignes de sécurité. Veillez à le conserver en bon état pour pouvoir accéder aux informations à tout moment. Si l'appareil doit être remis à d'autres personnes, veillez à leur remettre aussi ce mode d'emploi/ces consignes de sécurité. Nous déclinons toute responsabilité pour les accidents et dommages dus au non-respect de ce mode d'emploi et des consignes de sécurité.

Explication des symboles utilisés (voir figure 13)

1. Avant la mise en service, lisez le mode d'emploi !
2. Gardez vos distances !
3. **Attention !** - Lames affûtées. Retirez la fiche de sécurité avant tout travail de remise en état ou si le câble de raccordement est endommagé ! Les lames continuent à tourner après la mise hors service du moteur !
4. Protéger l'appareil contre la pluie et l'humidité
5. Niveau de puissance acoustique garanti
6. Éliminer l'accumulateur selon les règles de l'art
7. À utiliser uniquement dans des endroits secs.
8. Catégorie de protection II
9. Stockage des accumulateurs uniquement dans des pièces sèches à une température ambiante de +10 °C à +40 °C. Ne stockez les accumulateurs que lorsqu'ils sont chargés (charge min. 40%).

1. Consignes de sécurité

Vous trouverez les consignes de sécurité correspondantes dans le cahier en annexe.

Avertissement !

Veillez lire toutes les consignes de sécurité, instructions, illustrations et caractéristiques techniques de cet outil électrique. Toute omission lors du respect des instructions ci-après peut entraîner des décharges électriques, un incendie et/ou de graves blessures.

Conservez toutes les consignes de sécurité et toutes les instructions pour l'avenir.

Cet appareil ne doit pas être utilisé par les enfants. Le nettoyage

et l'entretien ne doivent pas être effectués par des enfants. Cet appareil peut être utilisé par les personnes avec des capacités physiques, sensorielles ou intellectuelles diminuées ou en manque d'expérience et de connaissances à condition qu'elles soient surveillées ou aient reçu les instructions relatives à l'utilisation sûre de l'appareil et qu'elles comprennent les risques résultant de cette utilisation. Les enfants n'ont pas le droit de jouer avec l'appareil.

2. Description de l'appareil et volume de livraison**2.1 Description de l'appareil (figure 1/2)**

1. Levier de commande
2. Guidon supérieur
3. Fiche de contact de sécurité
4. Poignée de transport
5. Réglage central de la hauteur de coupe
6. Clapet d'éjection
7. Panier collecteur d'herbe
8. Clapet de recouvrement
10. Guidon inférieur gauche
11. Guidon inférieur droit
12. Vis de fixation avec levier de serrage rapide
13. Recouvrement d'outil de coupe
14. Porte-câble
15. Indicateur de niveau de remplissage
16. Verrouillage de démarrage
17. Accumulateur
18. Chargeur

2.2 Contenu de la livraison et déballage (figure 2)

Veillez contrôler si l'article est complet à l'aide de la description du volume de livraison. S'il manque des pièces, adressez-vous dans un délai de 5 jours maximum après votre achat à notre service après-vente ou au magasin où vous avez acheté l'appareil muni d'une preuve d'achat vala-

ble. Veuillez consulter pour cela le tableau des garanties dans les informations service après-vente à la fin du mode d'emploi.

- Ouvrez l'emballage et prenez l'appareil en le sortant avec précaution de l'emballage.
- Retirez le matériel d'emballage tout comme les sécurités d'emballage et de transport (s'il y en a).
- Vérifiez si la livraison est bien complète.
- Contrôlez si l'appareil et ses accessoires ne sont pas endommagés par le transport.
- Conservez l'emballage autant que possible jusqu'à la fin de la période de garantie.

Danger !

L'appareil et le matériel d'emballage ne sont pas des jouets ! Il est interdit de laisser des enfants jouer avec des sacs et des films en plastique et avec des pièces de petite taille. Ils risquent de les avaler et de s'étouffer !

Contenu de la livraison

- Tondeuse à gazon sans fil
- Accumulateur
- Chargeur
- Mode d'emploi d'origine
- Consignes de sécurité

3. Utilisation conforme à l'affectation

La tondeuse à gazon convient à l'utilisation privée dans des jardins domestiques et de loisirs.

Sont considérées comme tondeuses à gazon pour les jardins domestiques et de loisirs celles dont l'utilisation annuelle ne dépasse pas 50 heures et qui sont utilisées surtout pour l'entretien de surfaces d'herbe ou de gazon. Ne le sont pas cependant celles utilisées dans les installations publiques, les parcs, les terrains de sports ainsi que dans l'agriculture et les exploitations forestières.

Attention ! A cause du danger physique d'utilisation, la tondeuse à gazon ne doit pas être utilisée pour débroussailler les buissons, les haies et les bouquets, pour couper et broyer des plantes grimpantes ou de gazon sur un toit ou dans des jardinières ni pour nettoyer (aspirer) les chemins et comme hacheur pour réduire des sections d'arbres et de haies. De plus la tondeuse à gazon ne doit pas être utilisée comme moto-bêche ni pour égaliser des bosses du sol, comme par exemple des taupinières.

Pour des raisons de sécurité, la tondeuse à gazon ne doit pas être utilisée comme groupe d'entraînement pour d'autres outils d'autres types, à moins que ce ne soit permis par le fabricant.

La machine doit exclusivement être employée conformément à son affectation. Chaque utilisation allant au-delà de cette affectation est considérée comme non conforme. Pour les dommages en résultant ou les blessures de tout genre, le producteur décline toute responsabilité et l'opérateur/l'exploitant est responsable. Veuillez au fait que nos appareils, conformément à leur affectation, n'ont pas été construits, pour être utilisés dans un environnement professionnel, industriel ou artisanal. Nous déclinons toute responsabilité si l'appareil est utilisé professionnellement, artisanalement ou dans des sociétés industrielles, tout comme pour toute activité équivalente.


4. Données techniques

Tension	18 V d.c.
Vitesse de rotation du moteur :	3400 tr/min
Type de protection :	IPX1
Catégorie de protection :	III
Poids :	10,2 kg
Largeur de coupe :	33 cm
Volume du panier collecteur d'herbe :	30 litres
Niveau de pression acoustique L_{pA} :	77,60 dB(A)
Imprécision K_{pA} :	3 dB
Niveau acoustique mesuré L_{WA} :	90,38 dB(A)
Imprécision K_{WA} :	0,91 dB
Niveau de puissance acoustique garanti L_{WA} :	96 dB(A)
Vibration sur le guidon a_h :	$\leq 2,5 \text{ m/s}^2$
Imprécision K :	1,5 m/s^2
Réglage de la hauteur de coupe :	25-65 mm ; 5 paliers

Accumulateur lithium ion Power X-Change

Nominale :	18 V d.c.
Capacité :	3,0 Ah
Nombre de cellules :	5

Chargeur Power X-Charger

Tension d'entrée :200-250 V ~ 50-60 Hz
 Tension de sortie : 20 V d. c.
 Courant de sortie : 3,0 A
 Catégorie de protection :II / 

Attention !

L'appareil et le chargeur doivent uniquement être utilisés pour les batteries Li-ion de la série Power-X-Change !

Danger !**Bruit et vibration**

Les valeurs de bruit et de vibration ont été déterminées conformément à la norme EN 62841.

Portez une protection acoustique.

L'exposition au bruit peut entraîner la perte de l'ouïe.

Les valeurs totales des vibrations (somme des vecteurs de trois directions) ont été déterminées conformément à EN 62841.

Les valeurs d'émissions sonores indiquées ont été mesurées selon une méthode d'essai normée et peuvent être utilisées pour comparer un outil électrique avec un autre.

Les valeurs d'émissions sonores indiquées peuvent également être utilisées pour une estimation provisoire de la sollicitation.

Avertissement :

Les émissions sonores pendant l'utilisation effective de l'outil électrique peuvent différer des valeurs indiquées, en fonction du type d'emploi de l'outil électrique, en particulier du type de pièce usinée.

Limitez le temps de travail !

Pour cela, tous les composants du cycle de fonctionnement doivent être pris en compte (par exemple, les temps pendant lesquels l'outil électrique est éteint et ceux pendant lesquels il est certes allumé mais fonctionne sans sollicitation).

Limitez le niveau sonore et les vibrations à un minimum !

- Utilisez exclusivement des appareils en excellent état.
- Entretenez et nettoyez l'appareil régulièrement.
- Adaptez votre façon de travailler à l'appareil.

- Ne surchargez pas l'appareil.
- Faites contrôler l'appareil le cas échéant.
- Mettez l'appareil hors circuit lorsque vous ne l'utilisez pas.
- Portez des gants.

Risques résiduels

Même en utilisant cet appareil électrique conformément aux prescriptions, il reste toujours des risques résiduels. Les dangers suivants peuvent apparaître en rapport avec la construction et le modèle de cet outil électrique :

1. Lésions des poumons si aucun masque anti-poussière adéquat n'est porté.
2. Lésions de l'ouïe si aucune protection de l'ouïe appropriée n'est portée.

5. Avant la mise en service

La tondeuse à gazon est livrée en partie montée. Le guidon et le panier collecteur doivent être montés avant l'utilisation de la tondeuse à gazon. Suivez les instructions d'utilisation étape par étape en vous aidant des photos pour l'assemblage.

Remarque ! Les pièces de montage nécessaires (vis, guide-câble, etc.) ou les pièces fonctionnelles (par ex. fiche, clé, etc.) se trouvent dans les parties moulées de l'emballage ou au niveau de l'appareil.

Montage des guidons (figures 3-4a)

Dépliez le guidon. Bloquez les deux guidons inférieurs (10/11) à l'aide du levier de serrage rapide (12) joint comme indiqué sur la figure 3. Veillez ce faisant à la denture du réglage de guidon (A). Dévissez au besoin le levier de serrage rapide (12) respectif sur le filetage de sorte que celui-ci puisse encore être rabattu vers l'arrière.

Bloquez ensuite le guidon supérieur (2) avec les deux autres leviers de serrage rapide (12). Dévissez au besoin la vis à serrage rapide respective sur le filetage de sorte que le levier de serrage rapide (figure 3/pos. 12) se laisse rabattre vers l'arrière.

En ouvrant les deux leviers de serrage rapide (pos. 12), vous pouvez régler l'inclinaison de l'ensemble du guidon sur 3 niveaux (figure 4a). Ces trois positions sont les seules possibles. Veillez ce faisant à ce que les deux côtés soient

réglés sur la même position. Fixez à nouveau le guidon en fermant les deux leviers de serrage rapide.

En rabattant les deux leviers de serrage rapide (Pos. 12), vous pouvez régler l'inclinaison de l'ensemble du guidon sur 3 niveaux (fig. 4a). Ces trois positions sont les seules possibles. Veillez ce faisant à ce que les deux côtés soient réglés sur la même position. Fixez à nouveau le guidon en rabattant les deux leviers de serrage rapide.

En rabattant les deux leviers de serrage rapide supérieurs (figure 4/pos. 12), vous pouvez régler l'inclinaison du guidon supérieur sur 3 niveaux (figure 4a). Veillez ce faisant à ce que les deux côtés soient réglés sur la même position. Fixez à nouveau le guidon en rabattant les deux leviers de serrage rapide.

Fixez ensuite le câble de raccordement au niveau du guidon supérieur et du guidon inférieur droit avec les porte-câble (fig. 4/pos. 14).

Montage du panier collecteur

Pour accrocher le panier collecteur, le moteur doit être arrêté et la lame ne doit pas tourner. Soulevez d'une main le clapet d'éjection (pos. 6). De l'autre main, tenez le panier collecteur par la poignée et accrochez-le par le haut.

Indicateur de niveau de remplissage dispositif collecteur

Le dispositif collecteur dispose d'un indicateur de niveau (fig. 5a/pos. 15). Celui-ci est ouvert par le courant d'air que provoque la tondeuse en fonctionnement. Si le clapet se referme pendant la tonte, c'est que le dispositif collecteur est plein et qu'il devrait être vidé. Pour un bon fonctionnement de l'indicateur de remplissage, les trous sous le clapet doivent être toujours propres et débouchés.

Réglage de la hauteur de coupe

Attention !

Le réglage de la hauteur de coupe peut seulement être entrepris lorsque le moteur est arrêté et la fiche de sécurité enlevée.

Le réglage de la hauteur de coupe doit être effectué de la manière suivante (voir figure 6) :

1. Poussez le levier (5) vers le bas.
2. Placez le levier (5) à la hauteur de coupe souhaitée.
3. Relâchez le levier (5) et vérifiez qu'il est bien bloqué dans le dispositif d'arrêt.

Lecture de la hauteur de coupe

La hauteur de coupe peut être réglée de 25 à 65 mm en 5 paliers et peut être lue sur la graduation.

Avant de commencer à tondre, vérifiez que l'outil de coupe n'est pas émoussé et que vos moyens de fixation ne sont pas endommagés. Remplacez les outils de coupe émoussés ou endommagés afin qu'aucun déséquilibre ne se produise. Pour ce contrôle, arrêtez le moteur et débranchez la fiche de contact.

Charge de l'accumulateur (figure 7)

1. Sortez le bloc accumulateur de l'appareil. Pour cela, appuyez sur la touche à crans (figure 8/pos. C).
2. Comparez si la tension réseau indiquée sur la plaque signalétique correspond à la tension réseau disponible. Branchez la fiche de contact du chargeur (18) dans la prise de courant. Le voyant LED vert commence à clignoter.
3. Insérez le ou les accumulateur(s) (17) dans le chargeur (18).
4. Au point « Affichage chargeur », vous trouverez un tableau avec les significations des affichages LED sur le chargeur.

Pendant la charge, il est possible que l'accumulateur chauffe quelque peu. C'est cependant normal.

S'il est impossible de charger l'accumulateur, veuillez contrôler,

- si la tension secteur est présente au niveau de la prise de courant
- si un contact correct est présent au niveau des contacts de charge du chargeur.

Si le chargement de l'accumulateur reste toujours impossible, nous vous prions de bien vouloir rapporter,

- le chargeur
 - et le bloc accumulateur
- à notre service après-vente.

Pour un envoi correct, nous vous prions de contacter notre service après-vente ou le point de vente où vous avez acheté l'appareil.

Veillez à ce que, lors de l'envoi ou de la mise au rebut, les accumulateurs ou les appareils sans fil soit emballés séparément dans des sacs en plastique afin d'éviter les courts-

circuits ou un incendie !

Dans l'intérêt d'une longue durée de fonctionnement du bloc accumulateur, vous devez prendre soin de recharger le bloc accumulateur en temps voulu. Ceci est dans tous les cas indispensable lorsque vous constatez une diminution de la puissance de l'appareil. Ne déchargez jamais complètement le bloc accumulateur. Ceci cause l'endommagement du bloc accumulateur !

Indicateur de charge de l'accumulateur (figure 8)

Appuyez sur l'interrupteur pour l'indicateur de charge de l'accumulateur (pos. A). L'indicateur de charge de l'accumulateur (pos. B) vous indique l'état de charge de l'accumulateur à l'aide de trois voyants LED.

Les 3 voyants LED sont allumés :

L'accumulateur est complètement rechargé.

2 ou 1 voyant LED est (sont) allumé(s) :

L'accumulateur dispose encore d'un résidu de charge suffisant.

1 voyant LED clignote :

L'accumulateur est vide, il faut le recharger.

Tous les voyants LED clignotent :

La température de l'accumulateur est trop faible. Retirez l'accumulateur de l'appareil et laissez-le reposer pendant un jour à température ambiante. Si l'erreur survient à nouveau, cela signifie que l'accumulateur est en décharge profonde et défectueux. Retirez l'accumulateur de l'appareil. Un accumulateur défectueux ne doit plus être utilisé ou chargé.

Montage de l'accumulateur (figure 9)

Remarque :

- Le clapet de recouvrement (16) se ferme automatiquement et est maintenu fermé par des aimants.

Ouvrez et tenez le clapet de recouvrement (16). Insérez l'accumulateur dans le logement prévu à cet effet. Veillez à l'encliquetage de la touche d'enclenchement (pos. C) dès que l'accumulateur est entièrement inséré. Le démontage de l'accumulateur s'effectue dans l'ordre inverse.

6. Commande

Prudence !

La tondeuse est équipée d'un verrouillage de sécurité afin d'empêcher une utilisation non autorisée. Juste avant la mise en service de la tondeuse, insérer la fiche de contact (figure 10/pos. 3) et la retirer à chaque interruption ou après avoir terminé le travail.

Attention !

Afin d'empêcher un démarrage involontaire, la tondeuse est équipée d'un verrouillage (figure 11/ pos. 16) sur lequel on doit appuyer avant de pouvoir actionner le levier de commande (figure 11/ pos. 1). Lorsque l'on lâche le levier de commande, la tondeuse s'arrête. Le démarrage peut durer quelques secondes. Répétez cette opération plusieurs fois afin de vous assurer que l'appareil fonctionne correctement. Avant de procéder à des réparations ou à des travaux de maintenance sur l'appareil, vous devez vous assurer que la lame ne tourne pas et que la fiche de sécurité est débranchée.

Avertissement ! N'ouvrez jamais le clapet d'éjection lorsque le dispositif collecteur est en train d'être vidé et que le moteur est encore en marche. Une lame en marche peut provoquer des blessures.

Veillez toujours soigneusement fixer le clapet d'éjection ou le sac collecteur. Éteignez le moteur avant de les enlever.

Veillez toujours respecter la distance de sécurité induite par le manche entre le boîtier de la lame et l'utilisateur. Soyez particulièrement prudent lorsque vous tondez ou changez de direction à proximité de bosquets ou sur une pente. Veillez à être bien stable, portez des chaussures antidérapantes et adhésives et un pantalon.

Tondez toujours en position perpendiculaire à la pente. Pour des raisons de sécurité, il est interdit de tonde sur des pentes de plus de 15%.

Soyez particulièrement prudent quand vous reculez et quand vous tirez la tondeuse. Risque de trébucher !

Recommandations pour bien tonde

Pour la tonte, nous conseillons d'adopter le principe du chevauchement.

Ne tonde qu'avec des lames aiguisées et en bon

état afin que les brins d'herbe ne s'effilochent pas et n'entraînent pas un jaunissement du gazon. Afin d'obtenir une coupe propre, tondez toujours en bandes aussi droites que possible. Ce faisant, faites en sorte que les bandes se chevauchent de quelques centimètres, pour qu'il n'y ait pas de traces.

La durée de fonctionnement de l'accumulateur, et donc le rendement surfacique en mètres carré possible avec une charge d'accumulateur, dépend en grande partie des caractéristiques du gazon (par ex. densité, humidité, longueur, hauteur de coupe) et de la vitesse de tonte (au pas). Pour adapter le rendement surfacique, il est recommandé de tondre le gazon plus souvent, à une hauteur de coupe plus élevée et à une vitesse adaptée. Allumer et éteindre fréquemment l'appareil pendant la tonte, diminue également le rendement surfacique. Si la durée de fonctionnement de l'accumulateur (rendement surfacique) devait ne pas être satisfaisante malgré les mesures ci-dessus, des accumulateurs de capacité plus importante (Ah) peuvent être une solution.

La fréquence de la tonte dépend principalement de la vitesse de pousse du gazon. Pendant la période de croissance principale (mai-juin), deux fois par semaine, sinon une fois par semaine. La hauteur de coupe doit se situer entre 4-6 cm et la croissance devrait atteindre 4-5 cm avant la prochaine tonte. Si le gazon a dépassé la hauteur de coupe, ne faites pas l'erreur de le tondre tout de suite à la hauteur normale. Cela abîme le gazon. Ne tondez jamais plus que la moitié de la hauteur du gazon.

Maintenez le dessous de la tondeuse propre et enlevez obligatoirement les dépôts de gazon. Les dépôts rendent le démarrage difficile, altèrent la qualité de la coupe et gêne l'éjection de l'herbe.

Sur les pentes, il faut tondre en position perpendiculaire à la pente. Pour éviter un glissement de la tondeuse, il faut l'orienter vers le haut.

Choisissez la hauteur de coupe selon la hauteur effective du gazon. Faites plusieurs passages afin de ne couper qu'au maximum 4 cm de gazon à la fois.

Avant d'effectuer tout contrôle de la lame, éteignez le moteur. Pensez que la lame continue de tourner encore quelques minutes après que le moteur ait été éteint. N'essayez jamais d'arrêter la lame. Vérifiez régulièrement que la lame est

bien fixée, en bon état et bien affûtée. Dans le cas contraire, aiguisiez-la ou remplacez-la. Si la lame heurte un objet alors qu'elle est en marche, arrêtez la tondeuse et attendez que la lame soit complètement immobile. Vérifiez ensuite l'état de la lame et du support de lame. Si ceux-ci sont endommagés, il faut les remplacer.

Dès que des restes d'herbe s'accumulent sur le gazon pendant la tonte, il faut vider le panier collecteur. **Attention !** Avant d'enlever le panier collecteur, éteignez le moteur et attendez l'arrêt complet de la lame.

Pour enlever le panier collecteur, soulevez d'une main le clapet d'éjection, de l'autre retirez le panier collecteur en l'attrapant par la poignée. Conformément aux normes de sécurité, lorsque le panier collecteur est enlevé, le clapet d'éjection se ferme et bloque l'orifice d'éjection arrière. Si, ce faisant des restes d'herbe restent accroché dans l'ouverture, il est nécessaire de reculer la tondeuse d'environ 1 m afin de faciliter le redémarrage du moteur.

Éliminez les résidus de coupe dans le carter et sur les outils de travail à l'aide d'instruments adaptés, par ex. une brosse ou une balayette plutôt qu'avec les mains ou les pieds.

Pour garantir un bon ramassage, l'intérieur du panier collecteur doit être nettoyé après utilisation.

Accrochez le panier collecteur uniquement lorsque le moteur est éteint et l'outil de coupe arrêté.

Soulevez le clapet d'éjection d'une main et de l'autre, tenir le panier collecteur par la poignée et l'accrochez en partant d'en haut.

7. Nettoyage, maintenance et commande de pièces de rechange

Danger !

Retirez la fiche de sécurité avant tous travaux de nettoyage (fig. 10).

7.1 Nettoyage

- Maintenez les dispositifs de protection, les fentes à air et le carter de moteur aussi propres (sans poussière) que possible. Frottez l'appareil avec un chiffon propre ou soufflez

dessus avec de l'air comprimé à basse pression.

- La tondeuse à gazon ne doit pas être nettoyée à l'eau courante, en particulier pas sous haute pression.
- Nous recommandons de nettoyer l'appareil directement après chaque utilisation.
- Nettoyez l'appareil régulièrement à l'aide d'un chiffon humide et un peu de savon. N'utilisez aucun produit de nettoyage ni détergeant; ils pourraient endommager les pièces en matières plastiques de l'appareil. Veillez à ce qu'aucune eau n'entre à l'intérieur de l'appareil.
- Nettoyez si possible la tondeuse à gazon avec une brosse ou des chiffons.

7.2 Maintenance

- Les lames, porte-lames et écrous usés ou endommagés sont à changer par jeux entiers par un(e) spécialiste, pour garantir la stabilité de l'appareil.
- Veillez à ce que tous les éléments de fixation (vis, écrous, etc.) soient toujours bien vissés, afin de pouvoir utiliser la tondeuse à gazon en toute sécurité.
- Contrôlez surtout les apparitions d'usure sur le système de récupération d'herbe.
- Remplacez les pièces usées ou endommagées.
- Pour obtenir une longue durée de vie, toutes les pièces vissées et les roues et essieux doivent être nettoyés et ensuite huilés.
- Seulement un soin régulier de la tondeuse à gazon lui assure solidité et performance dans le temps, mais surtout vous assure une tonte facile et sans souci de votre gazon.
- La pièce qui s'use le plus est la lame. Vérifiez régulièrement l'état de la lame tout comme sa fixation. Si la lame est usée, elle doit être changée ou aiguisée tout de suite. Si des vibrations anormales de la tondeuse à gazon se produisent, ceci signifie que la lame n'est pas correctement équilibrée ou a été déformée par un choc. Dans ce cas, il faut la réparer ou la changer.
- Aucune pièce à l'intérieur de l'appareil n'a besoin de maintenance.

7.3 Remplacement des lames

Pour des raisons de sécurité, nous conseillons de faire effectuer le remplacement de la lame par une entreprise spécialisée dûment autorisée. **Attention !** Portez des gants de travail ! Utilisez exclusivement une lame d'origine, sinon le fonc-

tionnement et la sécurité ne sont pas garantis le cas échéant.

Pour le remplacement de la lame veuillez procéder comme suit :

1. Desserrez la vis de fixation (voir figure 12).
2. Retirez la lame et remplacez-la par une neuve.
3. Pour la pose d'une lame neuve, veillez au sens de montage de la lame. Les ailettes de la lame doivent se dresser dans le carter moteur (cf. figure 12). Les logements de coupelles doivent concorder avec les poinçonnages de la lame.
4. Ensuite, resserrez la vis de fixation à l'aide de la clé universelle. Le couple de serrage doit être env. de 25 Nm.

En fin de saison, effectuez un contrôle général de la tondeuse à gazon et retirez tous les dépôts accumulés. Avant tout début de saison, contrôlez absolument l'état de la lame. Pour les réparations, adressez-vous à notre service clients. Utilisez exclusivement des pièces d'origine.

7.4 Commande de pièces de rechange :

Pour les commandes de pièces de rechange, veuillez indiquer les références suivantes:

- Type de l'appareil
- No. d'article de l'appareil
- No. d'identification de l'appareil
- No. de pièce de rechange de la pièce requise

Vous trouverez les prix et informations actuelles à l'adresse www.Einhell-Service.com
Lame de rechange réf. 34.054.52

8. Stockage et transport

Retirez le/les accumulateur(s).

Stockage

Entreposez l'appareil et ses accessoires dans un endroit sombre, sec, à l'abri du gel et inaccessible aux enfants. La température de stockage optimale est comprise entre 5 °C et 30 °C. Conservez l'appareil dans l'emballage d'origine.

Transport

- Éteignez l'appareil et débranchez-le de l'alimentation électrique avant de le transporter.
- Installez des dispositifs de protection de transport, si existantes.

- Ouvrez le levier de serrage rapide (figures 3a et 4/pos. 12) pour faciliter le transport (ou le stockage). Tournez-le au besoin en arrière jusqu'à ce que le guidon se laisse rabattre. Veillez à ne pas endommager le câble au niveau de la denture gauche du réglage de guidon.
- Protégez l'appareil contre les chocs et les vibrations importantes qui surviennent en particulier lors du transport dans des véhicules.
- Protégez l'appareil contre tout glissement et basculement.

9. Mise au rebut et recyclage

L'appareil se trouve dans un emballage permettant d'éviter les dommages dus au transport. Cet emballage est une matière première et peut donc être réutilisé ultérieurement ou être réintroduit dans le circuit des matières premières. L'appareil et ses accessoires sont en matériaux divers, comme par ex. des métaux et matières plastiques. Les appareils défectueux ne doivent pas être jetés dans les poubelles domestiques. Pour une mise au rebut conforme à la réglementation, l'appareil doit être déposé dans un centre de collecte approprié. Si vous ne connaissez pas de centre de collecte, veuillez vous renseigner auprès de l'administration de votre commune.

10. Affichage chargeur

État de l'affichage		Signification et mesures
Voyant LED rouge	Voyant LED vert	
Arrêt	Clignote	État prêt à l'emploi Le chargeur est raccordé au réseau et est prêt à l'emploi, la batterie n'est pas dans le chargeur.
Marche	Arrêt	Chargement Le chargeur charge la batterie en mode de charge rapide. Les temps de charge correspondants se trouvent directement sur le chargeur. Remarque ! Selon la charge actuelle de la batterie, les temps de charge réels peuvent différer quelque peu des temps de charge indiqués.
Arrêt	Marche	La batterie est chargée et prête à l'emploi. (READY TO GO) Ensuite, on commute sur un processus de charge lent jusqu'au chargement complet. Pour ce faire, laissez la batterie env. 15 min plus longtemps sur le chargeur. Mesures : Retirez la batterie du chargeur. Débranchez le chargeur du réseau.
Clignote	Arrêt	Charge d'adaptation Le chargeur est en mode de charge lente. Dans ce cas, la batterie se charge plus lentement pour des raisons de sécurité et nécessite plus de temps. Cela peut avoir les causes suivantes : - L'accumulateur n'a pas été rechargé depuis longtemps. - La température de la batterie ne se trouve pas dans la zone idéale Mesures : Attendez jusqu'à ce que le processus de charge soit terminé, la batterie peut quand même encore être rechargée.
Clignote	Clignote	Erreur Le processus de charge n'est plus possible. La batterie est défectueuse. Mesures : Une batterie défectueuse ne doit plus être rechargée. Retirez la batterie du chargeur.
Marche	Marche	Perturbation thermique La batterie est trop chaude (par ex. exposition directe au soleil) ou trop froide (en dessous de 0 °C) Mesures : Retirez la batterie et conservez-la un jour à température ambiante (env. 20 °C).

11. Plan de recherche des erreurs

Erreur	Causes probables	Suppression
Moteur ne démarre pas	<ul style="list-style-type: none"> a) Raccords au moteur desserrés b) L'appareil est dans herbe haute c) Carter bouché d) La fiche contact n'est pas branchée e) L'accumulateur n'est pas bien branché 	<ul style="list-style-type: none"> a) Faites-le vérifier par un atelier de service après-vente b) Démarrer sur l'herbe basse ou sur une surface déjà tondue; modifier éventuellement la hauteur de coupe c) Nettoyer le carter pour que la lame tourne librement d) Brancher la fiche de contact (Voir 6.). e) Enlever l'accumulateur et le brancher à nouveau (Voir 5.).
Puissance du moteur baisse	<ul style="list-style-type: none"> a) Herbe trop haute ou trop humide b) Carter de tondeuse bouché c) Lame très usée d) Capacité de charge de l'accumulateur en baisse 	<ul style="list-style-type: none"> a) Corrigez la hauteur de coupe b) Nettoyez le carter c) Changer la lame d) Vérifier la capacité de charge de l'accumulateur et le charger le cas échéant (Voir 5.).
Coupe non propre	<ul style="list-style-type: none"> a) Lame usée b) Hauteur de coupe incorrecte 	<ul style="list-style-type: none"> a) Changer la lame ou l'aiguiser b) Corriger la hauteur de coupe
Le moteur s'arrête soudainement	<ul style="list-style-type: none"> a) Surcharge de l'accumulateur b) L'accumulateur est vide 	<ul style="list-style-type: none"> a) Éteignez l'appareil et rallumez-le. Si c'est souvent le cas, utilisez un accumulateur à capacité plus élevée (Ah) b) Utilisez l'accumulateur chargé

Élimination des déchets

Pour une mise au rebut conforme à la réglementation, les appareils, les emballages, les piles et accus doivent être déposés dans un centre de collecte approprié. Si vous ne connaissez pas de centre de collecte, veuillez-vous renseigner auprès de l'administration de votre commune.

Ne jetez pas les outils électriques, les piles et les accus dans les ordures ménagères!

Uniquement pour les pays de l'UE :

Conformément à la directive européenne 2012/19/UE relative aux déchets d'équipements électriques et électroniques, les outils électroportatifs devenus inutilisables et conformément à la directive 2006/66/CE les piles/accus défectueux ou usagés doivent être récoltés à part et apportés dans un centre de collecte et de recyclage respectueux de l'environnement.

Valable uniquement pour la France:

@Triman_FR_Entsorgung_Test.ai@

Toute réimpression ou autre reproduction de la documentation et des papiers joints aux produits, même sous forme d'extraits, est uniquement permise une fois l'accord explicite de l'Einhell Germany AG obtenu.

Sous réserve de modifications techniques

Informations service après-vente

Nous disposons dans tous les pays mentionnés dans le bon de garantie de partenaires de service après-vente compétents dont vous trouverez les coordonnées dans le bon de garantie. Ceux-ci se tiennent à votre disposition pour tout ce qui concerne le service après-vente comme les réparations, l'approvisionnement en pièces de rechange et d'usure ou l'achat de pièces de consommation.

Il faut tenir compte du fait que pour ce produit les pièces suivantes sont soumises à une usure liée à l'utilisation ou à une usure naturelle ou que les pièces suivantes sont nécessaires en tant que consommables.

Catégorie	Exemple
Pièces d'usure*	brosses à charbon, accumulateur
Matériel de consommation/ pièces de consommation*	lame
Pièces manquantes	

*Pas obligatoirement compris dans la livraison !

En cas de vices ou de défauts, nous vous prions d'enregistrer le cas du défaut sur internet à l'adresse www.Einhell-Service.com. Veuillez donner une description précise du défaut et répondre dans tous les cas aux questions suivantes :

- est-ce que l'appareil a fonctionné une fois ou était-il défectueux dès le départ ?
- avez-vous remarqué quelque chose avant la panne (symptôme avant la panne) ?
- quel est le défaut de fonctionnement de l'appareil à votre avis (symptôme principal) ?
Décrivez ce défaut de fonctionnement.

Bon de garantie

Chère cliente, cher client,

Nos produits sont soumis à un contrôle de qualité strict. Si toutefois cet appareil ne devait pas fonctionner correctement, nous en sommes désolés et nous vous prions de vous adresser à notre service après-vente à l'adresse indiquée sur le bon de garantie. Nous nous tenons également volontiers à votre disposition par téléphone au numéro de service après-vente indiqué. Pour faire valoir les droits à la garantie, les conditions suivantes s'appliquent :

1. Ces conditions de garantie s'adressent exclusivement aux consommateurs, c'est-à-dire aux personnes physiques qui ne souhaitent utiliser ce produit ni dans le cadre de leur activité commerciale, ni dans le cadre de toute autre activité indépendante. Ces conditions de garantie régulent les prestations de garantie supplémentaires que le fabricant mentionné ci-dessous promet aux acheteurs de ses appareils neufs en plus de la prestation de garantie légale. Vos droits légaux en matière de garantie restent inchangés. Notre prestation de garantie est gratuite pour vous.
2. La prestation de garantie s'étend exclusivement aux vices de l'appareil neuf du fabricant mentionné ci-dessous que vous avez acheté dans l'Union européenne et qui résultent d'une erreur de fabrication ou d'un défaut matériel. Il n'y a donc pas de contrat de garantie quand l'appareil a été utilisé professionnellement, artisanalement ou par des sociétés industrielles ou exposé à une sollicitation semblable pendant la durée de la garantie. La prestation de la garantie est assujettie, selon notre choix, soit à l'élimination du vice, soit au remplacement de l'appareil. Veuillez noter que nos appareils, conformément à leur affectation, n'ont pas été conçus pour un usage commercial, artisanal ou professionnel. La garantie ne s'applique donc pas, à partir du moment où l'appareil est utilisé professionnellement, artisanalement, par des sociétés industrielles, ou encore, exposé à une sollicitation semblable pendant la durée de la garantie. Pour les articles "Professional", les exclusions décrites préalablement, ne s'appliquent pas.
3. Sont exclus de notre garantie :
 - les dommages sur l'appareil liés au non-respect des instructions de montage ou à une installation incorrecte, au non-respect du mode d'emploi (par ex. raccordement à une tension de réseau ou à un type de courant incorrect) ou au non-respect des consignes de maintenance et de sécurité ou à une exposition de l'appareil à des conditions environnementales anormales ou à un manque d'entretien et de maintenance.
 - les dommages sur l'appareil provoqués par une utilisation abusive ou non conforme (par ex. surcharge de l'appareil ou utilisation d'outils ou d'accessoires non autorisés), la pénétration de corps étrangers dans l'appareil (par ex. sable, cailloux ou poussière, ...), les dommages dus au transport, l'utilisation de la force ou les influences extérieures (par ex. dommages causés par une chute).
 - les dommages sur l'appareil ou des parties de l'appareil imputables à l'usure normale liée à l'utilisation de l'appareil ou à toute autre usure naturelle. Par exemple, les accumulateurs et les blocs d'accumulateurs sont soumis à une usure naturelle et sont conçus pour un nombre limité de cycles. L'usure est influencée négativement notamment par les charges demandées, les vitesses de charge mais aussi par l'exposition à la chaleur, au froid, aux vibrations et aux chocs.
4. La durée de garantie est de 2 ans et débute à la date d'achat de l'appareil. Les droits à la garantie doivent être revendiqués avant l'expiration de la durée de garantie dans un délai de deux semaines après avoir constaté le défaut. La revendication de droits à la garantie après expiration de la durée de garantie est exclue. La réparation ou le remplacement de l'appareil n'entraîne ni une extension de la durée de garantie ni le début d'une nouvelle durée de garantie pour cet appareil ou toute autre pièce de rechange installée sur l'appareil. Cela s'applique également lors d'une intervention du service après-vente sur place.
5. Pour faire valoir vos droits à la garantie, veuillez signaler l'appareil défectueux à l'adresse suivante : www.Einhell-Service.com. Veuillez vous munir de la preuve d'achat ou de tout autre justificatif de l'achat de votre nouvel appareil. Les appareils envoyés sans les justificatifs correspondants ou sans plaque signalétique sont exclus de la prestation de garantie en raison de l'impossibilité de les attribuer. Si le défaut de l'appareil est couvert par notre garantie, vous recevrez sans délai un appareil réparé ou un nouvel appareil.
6. Si vous avez amené l'appareil dans un pays de l'Union européenne autre que celui dans lequel vous l'avez acheté, nous fournissons la prestation de garantie par le biais d'un partenaire de service local. Il n'y a aucun droit de garantie en cas de transfert hors de l'Union européenne.

Bien entendu, nous réparons volontiers les défauts de votre appareil qui ne sont pas ou plus compris dans l'étendue de la garantie contre remboursement des frais. Pour ce faire, veuillez envoyer l'appareil à notre adresse de service après-vente. Pour les pièces d'usure, de consommation et les pièces manquantes, nous renvoyons aux restrictions de cette garantie conformément aux informations de service des présentes instructions d'utilisation.

Garant: Einhell France SAS, ZAC Paris Nord, 22, Avenue des Nations - Le Rabelais, BP 59018 - 93420 Villepinte
Service: Einhell Compiègne, Route de Choisy 3, 60200 Compiègne

Pericolo!

Nell'usare gli apparecchi si devono rispettare diverse avvertenze di sicurezza per evitare lesioni e danni. Quindi leggete attentamente queste istruzioni per l'uso/le avvertenze di sicurezza. Conservate bene le informazioni per averle a disposizione in qualsiasi momento. Se date l'apparecchio ad altre persone, consegnate queste istruzioni per l'uso/le avvertenze di sicurezza insieme all'apparecchio. Non ci assumiamo alcuna responsabilità per incidenti o danni causati dal mancato rispetto di queste istruzioni e delle avvertenze di sicurezza.

Spiegazione dei simboli utilizzati (vedi Fig. 13)

1. Leggete le istruzioni per l'uso prima della messa in esercizio!
2. Tenetevi a distanza!
3. **Attenzione!** - Lame affilate - estraete la chiave di sicurezza prima di ogni operazione di riparazione o se il cavo di alimentazione è danneggiato! Le lame continuano a ruotare dopo lo spegnimento del motore!
4. Proteggere l'apparecchio da pioggia e umidità
5. Livello di potenza sonora garantito
6. Smaltire la batteria in modo appropriato.
7. Solo per l'uso in locali asciutti.
8. Grado di protezione II
9. Conservazione delle batterie soltanto in locali asciutti con temperatura ambiente di +10°C - +40°C. Conservate le batterie solo se sono cariche (almeno al 40%).

1. Avvertenze sulla sicurezza

Le relative avvertenze di sicurezza si trovano nell'opuscolo allegato.

Avvertimento!

Leggete tutte le avvertenze di sicurezza, le istruzioni, le illustrazioni e le caratteristiche tecniche che accompagnano il presente elettrodomestico. Il mancato rispetto delle seguenti istruzioni può causare scosse elettriche, incendi e/o gravi lesioni.

Conservate tutte le avvertenze di sicurezza e le istruzioni per eventuali necessità future.

Questo apparecchio non deve essere utilizzato dai bambini. La pulizia e la manutenzione

non devono essere eseguite dai bambini. Questo apparecchio può essere usato da persone con capacità fisiche, sensoriali o mentali ridotte o prive di esperienza e conoscenze solo se vengono sorvegliate o sono state istruite riguardo l'uso sicuro dell'apparecchio e conoscono i rischi ad esso connessi. I bambini non devono giocare con l'apparecchio.

2. Descrizione dell'apparecchio ed elementi forniti

2.1 Descrizione dell'apparecchio (Fig. 1/2)

1. Staffa di comando
2. Impugnatura di spinta superiore
3. Chiave di sicurezza
4. Maniglia di trasporto
5. Regolazione dell'altezza di taglio centralizzata
6. Portello di scarico
7. Cestello di raccolta
8. Copertura
10. Impugnatura di spinta inferiore sinistra
11. Impugnatura di spinta inferiore destra
12. Viti di fissaggio con leve di serraggio rapido
13. Copertura dell'utensile di taglio
14. Portacavo
15. Indicazione di livello
16. Blocco dell'avviamento
17. Batteria
18. Caricabatterie

2.2 Elementi forniti e disimballaggio (Fig. 2)

Verificate che l'articolo sia completo sulla base degli elementi forniti descritti. In caso di parti mancanti, rivolgetevi al nostro Centro Servizio Assistenza o al punto vendita in cui avete acquistato l'apparecchio presentando un documento di acquisto valido entro e non oltre i 5 giorni lavorativi dall'acquisto dell'articolo. Al riguardo fate attenzione alla Tabella Garanzia nelle informazioni sul Servizio Assistenza alla fine delle istruzioni.

- Aprite l'imballaggio e togliete con cautela

- l'apparecchio dalla confezione.
- Togliete il materiale d'imballaggio e anche i fermi di trasporto / imballo (se presenti).
- Controllate che siano presenti tutti gli elementi forniti.
- Verificate che l'apparecchio e gli accessori non presentino danni dovuti al trasporto.
- Se possibile, conservate l'imballaggio fino alla scadenza della garanzia.

Pericolo!

L'apparecchio e il materiale d'imballaggio non sono giocattoli! I bambini non devono giocare con sacchetti di plastica, film e piccoli pezzi! Sussiste pericolo di ingerimento e soffocamento!

Elementi forniti

- Tagliaerba a batteria
- Batteria
- Caricabatterie
- Istruzioni per l'uso originali
- Avvertenze di sicurezza

3. Utilizzo proprio

Il tosaerba è adatto all'uso privato nei giardini di piccole dimensioni.

Sono considerati tosaerba per l'uso privato in giardini di piccole dimensioni quegli attrezzi che di regola non sono usati per oltre 50 ore l'anno e che sono utilizzati principalmente per la cura di superfici erbose, ma non in giardini e parchi pubblici, in impianti sportivi o in attività agricole o forestali.

Attenzione! Visti i rischi per l'utilizzatore, il tosaerba non deve venire usato per regolare cespugli, siepi ed arbusti, per tagliare piante rampicanti o superfici erbose su terrazze pensili o in vasi sui balconi, per pulire (aspirare) vialetti e come trituratore per sminuzzare foglie e rami tagliati da alberi ed arbusti. Il tosaerba non deve inoltre venire usato come motozappa e per livellare irregolarità del suolo, come per es. i mucchi di terra sollevati dalle talpe.

Per motivi di sicurezza il tosaerba non deve venire usato come gruppo motore per altri apparecchi o set di utensili di qualsiasi tipo, a meno che questi non siano espressamente permessi dal costruttore.

L'apparecchio deve venire usato solamente per lo scopo a cui è destinato. Ogni altro tipo di uso che esuli da quello previsto non è un uso conforme. L'utilizzatore/l'operatore, e non il costruttore, è responsabile dei danni e delle lesioni di ogni tipo che ne risultino.

Tenete presente che i nostri apparecchi non sono stati costruiti per l'impiego professionale, artigianale o industriale. Non ci assumiamo alcuna garanzia quando l'apparecchio viene usato in imprese commerciali, artigianali o industriali, o in attività equivalenti.


4. Caratteristiche tecniche

Tensione 18 V d.c.
 Numero di giri del motore: 3400 min⁻¹
 Tipo di protezione: IPX1
 Grado di protezione: III
 Peso: 10,2 kg
 Larghezza di taglio: 33 cm
 Volume cestello di raccolta: 30 litri
 Livello di pressione acustica L_{PA}: 77,60 dB (A)
 Incertezza K_{PA}: 3 dB
 Livello misurato di potenza acustica L_{WA}: 90,38 dB (A)
 Incertezza K_{WA}: 0,91 dB
 Livello di potenza acustica garantito L_{WA}: 96 dB (A)
 Vibrazioni sul manico a_h: ≤ 2,5 m/s²
 Incertezza K: 1,5 m/s²
 Regolazione dell'altezza di taglio: 25-65 mm; 5 livelli

Batterie agli ioni di litio Power X Change

Tensione: 18 V d.c.
 Capacità: 3,0 Ah
 Numero di celle: 5

Caricabatterie Power X Charger

Tensione in entrata: 200-250 V ~ 50-60 Hz
 Tensione in uscita: 20 V d. c.
 Corrente in uscita: 3,0 A
 Grado di protezione: II / 

Attenzione!

L'apparecchio e il caricabatterie devono essere utilizzati solo per batterie agli ioni di litio della serie Power-X-Change!

Pericolo!

Rumore e vibrazioni

I valori del rumore e delle vibrazioni sono stati rilevati secondo la norma EN 62841.

Portate cuffie antirumore.

L'effetto del rumore può causare la perdita dell'udito.

Valori complessivi delle vibrazioni (somma vettoriale delle tre direzioni) rilevati secondo la norma EN 62841.

I valori di emissione dei rumori indicati sono stati misurati secondo un metodo di prova normalizzato e possono essere usati per il confronto tra elettrotensili di marchi diversi.

I valori di emissione dei rumori indicati possono essere usati anche per una valutazione preliminare delle sollecitazioni.

Avvertimento:

Le emissioni di rumori durante l'utilizzo effettivo dell'elettrotensile possono variare dai valori indicati a seconda del modo in cui l'elettrotensile viene utilizzato, in particolare a seconda del tipo di pezzo lavorato.

Limitate il tempo di lavoro!

Al riguardo si devono prendere in considerazione tutte le fasi del ciclo di esercizio (ad esempio i periodi in cui l'elettrotensile è disinserito e quelli in cui è inserito, ma funziona a vuoto).

Limitate al minimo lo sviluppo di rumore e le vibrazioni!

- Utilizzate soltanto apparecchi in perfetto stato.
- Eseguite regolarmente la manutenzione e la pulizia dell'apparecchio.
- Adattate il vostro modo di lavorare all'apparecchio.
- Non sovraccaricate l'apparecchio.
- Fate eventualmente controllare l'apparecchio.
- Spegnete l'apparecchio se non lo utilizzate.
- Indossate i guanti.

Rischi residui

Anche se questo elettrotensile viene utilizzato secondo le norme, continuano a sussistere rischi residui. In relazione alla struttura e al funzionamento di questo elettrotensile potrebbero presentarsi i seguenti pericoli:

1. Danni all'apparato respiratorio nel caso in cui

non venga indossata una maschera antipolvere adeguata.

2. Danni all'udito nel caso in cui non vengano indossate cuffie antirumore adeguate.

5. Prima della messa in esercizio

Il tagliaerba viene fornito parzialmente montato. Prima di usare il tagliaerba si devono montare il cestello di raccolta e l'impugnatura di spinta. Nel montaggio seguite passo passo le istruzioni per l'uso e basatevi sulle figure.

Avvertenza! Gli elementi di montaggio necessari (viti, passacavi, ecc.) o le parti funzionali (ad es. spine, chiavi, ecc.) si possono trovare tra la minuteria della confezione oppure fissati all'apparecchio.

Montaggio delle impugnature di spinta (Fig. 3-4a)

Distendete l'impugnatura di spinta. Fissate entrambi i manici inferiori (10/11) tramite le leve di serraggio rapido fornite (12), come mostrato nella Fig. 3. Nel farlo fate attenzione alla dentatura della regolazione dei manici (A). Se necessario ruotate indietro la rispettiva leva di serraggio rapido (12) sul filetto in modo che sia ancora possibile ripiegarla all'indietro.

Con le altre due leve di serraggio rapido (12) bloccate poi l'impugnatura di spinta superiore (2). Se necessario ruotate indietro la rispettiva vite di serraggio rapido sul filetto in modo che sia ancora possibile ripiegare all'indietro la leva di serraggio rapido (Fig. 3/Pos. 12).

Aperto le due leve di serraggio rapido (Pos. 12) potete regolare su 3 livelli l'inclinazione dell'intero manico (Fig. 4a). Sono possibili soltanto queste tre posizioni. Fate attenzione che i due lati siano regolati sulla stessa posizione. Chiudendo le due leve di serraggio rapido si blocca nuovamente l'impugnatura di spinta.

Aperto le due leve di serraggio rapido (Pos. 12) potete regolare su 3 livelli l'inclinazione dell'intero manico (Fig. 4a). Sono possibili soltanto queste tre posizioni. Fate attenzione che i due lati siano regolati sulla stessa posizione. Chiudendo le due leve di serraggio rapido si blocca nuovamente l'impugnatura di spinta.

Aperto le due leve di serraggio rapido superiori (Fig. 4/Pos. 12) potete regolare su 3 livelli

l'inclinazione dell'impugnatura di spinta superiore (Fig. 4a). Fate attenzione che i due lati siano regolati sulla stessa posizione. Chiudendo le due leve di serraggio rapido si blocca nuovamente l'impugnatura di spinta.

Fissate poi con il portacavo (Fig. 4/Pos.14) il cavo di alimentazione sull'impugnatura di spinta superiore e su quella inferiore destra.

Montaggio del cestello di raccolta

Per agganciare il sacco di raccolta si deve spegnere il motore e la lama non deve ruotare. Sollevate con una mano il portello di scarico (Pos. 6). Con l'altra mano tenete il sacco di raccolta per l'impugnatura e agganciatelo dall'alto.

Indicazione del livello di riempimento del dispositivo di raccolta

Il dispositivo di raccolta è dotato di un'indicazione del livello di riempimento (Fig. 5a/Pos. 15) che viene aperta dal flusso d'aria che il tagliaerba genera quando è in esercizio. Se durante il taglio il portello si chiude, il dispositivo di raccolta è pieno e dovrebbe essere svuotato. I fori sotto il portello devono essere sempre puliti e liberi perché l'indicazione di livello funzioni correttamente.

Regolazione dell'altezza di taglio

Attenzione!

La regolazione dell'altezza di taglio deve venire eseguita solamente ad apparecchio spento e con la chiave di sicurezza staccata.

La regolazione dell'altezza di taglio deve essere eseguita come segue (vedi Fig. 6):

1. Premete la leva (5) verso il basso.
2. Posizionate la leva (5) sull'altezza di taglio desiderata.
3. Mollate la leva (5) e controllate che sia ben fissata nel bloccaggio.

Lettura dell'altezza di taglio

L'altezza di taglio può essere regolata in 5 stadi da 25 a 65 mm e letta sulla scala.

Prima di iniziare a tagliare, verificate che le lame siano affilate e che i loro dispositivi di fissaggio non siano danneggiati. Sostituite le lame consumate e/o danneggiate per evitare sbilanciamenti. Durante questa verifica spegnete il motore ed estraete la chiave di sicurezza.

Ricarica della batteria (Fig. 7)

1. Estraete la batteria dall'apparecchio. A tale scopo premete il tasto di arresto (Fig. 8/Pos. C).
2. Controllate che la tensione di rete indicata sulla targhetta corrisponda alla tensione di rete a disposizione. Inserite la spina di alimentazione del caricabatterie (18) nella presa di corrente. Il LED verde inizia a lampeggiare.
3. Inserite la batteria o le batterie (17) nel caricabatterie (18).
4. Al punto „Indicatori caricabatterie“ trovate una tabella con i significati degli indicatori LED sul caricabatterie.

Durante la ricarica la batteria si può riscaldare un po'. Ma ciò è del tutto normale.

Se la ricarica della batteria non fosse possibile, verificate

- che sia presente tensione di rete sulla presa di corrente;
- che ci sia un perfetto contatto dei contatti di ricarica.

Se continuasse a non essere possibile ricaricare la batteria, portate

- il caricabatterie
- e la batteria

al nostro servizio di assistenza clienti.

Per un invio corretto contattate il nostro servizio di assistenza clienti o il punto vendita dove avete acquistato l'apparecchio.

Nel caso di invio o smaltimento di batterie ovvero di apparecchi a batteria metteteli in sacchetti di plastica separati per evitare cortocircuiti e incendi!

Per ottenere una lunga durata della batteria si deve provvedere a una puntuale ricarica. Ciò è comunque necessario quando ci si accorge della diminuzione delle prestazioni dell'apparecchio. Non fate scaricare mai completamente la batteria. Questo potrebbe danneggiarla!

Indicazione di carica della batteria (Fig. 8)

Premete l'interruttore per l'indicazione di carica della batteria (Pos. A). L'indicazione di carica della batteria (Pos. B) segnala lo stato di carica per mezzo di 3 spie LED.

Tutti e 3 i LED sono illuminati:

La batteria è completamente carica.

1 LED o 2 LED sono illuminati:

La batteria dispone di una sufficiente carica residua.

1 LED lampeggia:

La batteria è scarica, ricaricatela.

Tutti i LED lampeggiano:

La temperatura della batteria è scesa al di sotto del valore minimo. Togliete la batteria dall'apparecchio e lasciatela un giorno a temperatura ambiente. Se l'errore si presenta di nuovo, la batteria si è scaricata completamente ed è difettosa. Togliete la batteria dall'apparecchio. Una batteria difettosa non deve più venire usata ovvero ricaricata.

Montaggio della batteria (Fig. 9)**Avvertenza:**

- La copertura (16) si chiude automaticamente e viene tenuta chiusa da magneti.

Aprite la copertura e tenetela aperta (16). Inserite la batteria nell'apposito vano. Assicuratevi che il tasto di arresto (Pos. C) scatti in posizione non appena la batteria è completamente inserita. Lo smontaggio della batteria avviene nell'ordine inverso.

6. Uso

Attenzione!

Il tosaerba è dotato di una chiave di sicurezza per evitare che venga utilizzato da persone non autorizzate. Inserite la chiave di sicurezza subito prima di mettere in esercizio il tosaerba (Fig. 10/Pos. 3). ed estraete nuovamente la chiave di sicurezza a ogni interruzione o conclusione del lavoro.

Attenzione!

Per evitare che venga inserito inavvertitamente, il tagliaerba è fornito di un blocco dell'avviamento (Fig. 11/Pos. 16) che deve venire premuto prima di poter attivare la staffa di comando (Fig. 11/Pos. 1). Se si molla la staffa di comando, il tagliaerba si spegne. Il tempo di avvio può durare alcuni secondi. Eseguite quest'operazione più volte per assicurarvi che l'apparecchio funzioni correttamente. Prima di eseguire riparazioni o lavori di manutenzione sull'apparecchio dovete assicurar-

vi che la lama sia ferma e che sia stata tolta la chiave di sicurezza.

Avvertenza! Non aprite mai il portello di scarico quando viene svuotato il dispositivo di raccolta ed il motore è ancora in moto. La lama rotante può causare lesioni.

Fissate sempre con attenzione il portello di scarico ovvero il cestello di raccolta. Disinserite il motore prima di toglierli.

Mantenete sempre la distanza di sicurezza data dal manico di guida tra la custodia della lama e l'utilizzatore. Si deve prestare particolare attenzione nel tagliare l'erba e nel cambiare il senso di direzione su scarpate e pendii. Accertatevi di essere in posizione sicura, portate scarpe con soles antidrucciolevoli e pantaloni lunghi.

Tagliate l'erba sempre in senso trasversale rispetto al pendio. Per motivi di sicurezza non usate il tosaerba su pendii con un'inclinazione superiore ai 15 gradi.

Siate particolarmente attenti muovendovi all'indietro e tirando il tosaerba. Pericolo di inciampare!

Avvertenze per tagliare l'erba in modo corretto

Nel tagliare l'erba si consiglia di ripassare i margini della fascia già eseguita, quindi con una sovrapposizione.

Lavorate solamente con lame affilate ed in perfetto stato in modo che gli steli d'erba non si sfilaccino ed il prato non ingiallisca.

Per ottenere un buon taglio si deve muovere il tosaerba in strisce possibilmente dritte. Le corsie così formate si devono quindi sovrapporre sempre di alcuni centimetri al fine di evitare strisce di erba non tagliata.

La durata delle batterie e quindi il rendimento possibile con una ricarica, espresso in metri quadri, dipende in gran parte dalle caratteristiche del prato (ad es. foltezza, umidità, lunghezza, altezza di taglio...) e dalla velocità di taglio (passo d'uomo). Per l'adeguamento specifico del rendimento si consiglia di tagliare il prato più spesso, con un'altezza di taglio maggiore e con una velocità adatta. Il rendimento dell'apparecchio viene inoltre ridotto se acceso e spento molte volte durante il lavoro di taglio. Se la durata delle batterie (rendimento) non dovesse essere soddisfacente nonostante le misure precedentemente indicate,

potete ricorrere a batterie di capacità maggiore (Ah).

La frequenza con la quale si deve tagliare il manto erboso dipende fondamentalmente dalla velocità di crescita dell'erba. Nel periodo di maggiore crescita (maggio - giugno) due volte alla settimana, altrimenti una volta alla settimana. L'altezza di taglio deve essere compresa tra 4 - 6cm e la crescita fino al taglio successivo dovrebbe essere di 4 - 5cm. Se il manto erboso è diventato un po' più lungo, non dovete fare l'errore di ritagiarlo subito all'altezza normale. Ciò danneggia il prato. Non tagliate, quindi, mai più della metà dell'altezza degli steli d'erba.

Tenete pulita la parte inferiore della carcassa del tosaerba e togliete assolutamente i depositi di erba. I depositi rendono più difficile l'operazione di avvio e influiscono negativamente sulla qualità del taglio e sullo scarico dell'erba.

Sui pendii le strisce formate dal taglio devono essere trasversali rispetto al pendio. Per evitare che il tosaerba scivoli lateralmente basta inclinarlo verso l'alto.

Scegliete l'altezza di taglio a seconda della lunghezza effettiva del manto erboso. Eseguite diverse passate in modo che ogni volta vengano tagliati al massimo 4 cm.

Spegnete il motore prima di eseguire qualsiasi controllo della lama. Tenete presente che la lama continua a ruotare per alcuni secondi dopo aver disinserito il motore.

Non cercate mai di fermare la lama. Controllate regolarmente che la lama sia ben fissata, in buono stato e ben affilata. In caso contrario affilatela o sostituirla. Se la lama in movimento va a battere con un oggetto, fermate il tosaerba e attendete fino a quando la lama sia completamente ferma. Controllate quindi lo stato della lama e del portalama. Se sono danneggiati, devono essere sostituiti.

Non appena rimangono resti di erba sul prato mentre si sta lavorando, si deve svuotare il cestello di raccolta.

Attenzione! Prima di togliere il cestello di raccolta spegnete il motore e attendete che la lama si sia fermata.

Per togliere il cestello di raccolta sollevate con una mano il portello di scarico e con l'altra mano estraete il cestello dalla maniglia. Secondo le

norme di sicurezza il portello di scarico si chiude quando viene sganciato il cestello di raccolta, chiudendo anche l'apertura posteriore di scarico. Se nell'apertura rimangono resti di erba, si consiglia di arretrare di ca. 1m il tosaerba per riavviare il motore più facilmente.

Non togliate resti di erba tagliata dalla carcassa e dall'utensile con le mani o con i piedi, ma con mezzi adatti, come per es. una spazzola o uno scopino.

Per garantire che l'erba venga raccolta bene, dopo l'uso il cestello di raccolta deve venire pulito dall'interno.

Agganciate il cestello di raccolta solo a motore disinserito e con l'utensile fermo.

Sollevate con una mano il portello di scarico e con l'altra agganciate dall'alto il cestello di raccolta, tenendolo per l'impugnatura.

7. Pulizia, manutenzione e ordinazione dei pezzi di ricambio

Pericolo!

Prima di qualsiasi lavoro di pulizia staccate la spina dalla presa di corrente (Fig. 10).

7.1 Pulizia

- Tenete il più possibile i dispositivi di protezione, le fessure di aerazione e la carcassa del motore liberi da polvere e sporco. Strofinare l'apparecchio con un panno pulito o soffiato con l'aria compressa a pressione bassa.
- Il tagliaerba non deve venire pulito sotto l'acqua corrente, in particolare non con getto ad alta pressione.
- Consigliamo di pulire l'apparecchio subito dopo averlo usato.
- Pulite l'apparecchio regolarmente con un panno asciutto ed un po' di sapone. Non usate detersivi o solventi perché questi ultimi potrebbero danneggiare le parti in plastica dell'apparecchio. Fate attenzione che non possa penetrare dell'acqua nell'interno dell'apparecchio.
- Se possibile pulite il tagliaerba con spazzole o stracci.

7.2 Manutenzione

- La lama, il portalama ed i bulloni consumati o danneggiati devono venire sostituiti solo in set da uno specialista autorizzato per mantenere il bilanciamento.
- Fate in modo che gli elementi di fissaggio (viti, dadi ecc.) siano sempre avvitati saldamente in modo da poter lavorare con il tosaerba in maniera sicura.
- Controllate frequentemente che il dispositivo di raccolta dell'erba non presenti segni di usura.
- Sostituite le parti usurate o danneggiate.
- Per una lunga durata, tutte le parti a vite, le ruote e gli assi devono venire puliti ed infine oliati.
- La cura regolare del tosaerba non soltanto lo conserva a lungo in buono stato e ben efficiente, ma contribuisce anche a tagliare il prato in modo più semplice ed accurato.
- La lama è la parte più esposta all'usura. Controllate regolarmente le condizioni e il fissaggio della lama. Se la lama è consumata deve essere subito sostituita o affilata. Se si dovessero notare delle vibrazioni eccessive del tosaerba, significa che la lama non è bilanciata correttamente o che è stata deformata da colpi. In questo caso deve venire riparata o sostituita.
- All'interno dell'apparecchio non si trovano altre parti che richiedano manutenzione.

7.3 Sostituzione della lama

Per motivi di sicurezza consigliamo di affidare la sostituzione della lama ad uno specialista autorizzato. **Attenzione!** Indossate guanti da lavoro! Usate solamente lame originali, altrimenti non sono garantiti il funzionamento e la sicurezza.

Per sostituire la lama procedete nel modo seguente

1. Allentate le vite di fissaggio (vedi Fig. 12).
2. Togliete la lama e sostituitemela con una nuova.
3. Nel montare la nuova lama fate attenzione al senso di montaggio. Le alette della lama devono sporgere nel vano motore (vedi Fig. 12). I perni di alloggiamento devono coincidere con le cavità nella lama.
4. Poi avvitate di nuovo le vite di fissaggio con la chiave universale. La coppia di serraggio deve essere di ca. 25 Nm.

Alla fine della stagione eseguite un controllo generale del tagliaerba e togliete tutti i depositi e le incrostazioni. All'inizio di ogni stagione controllate

assolutamente lo stato della lama. Per le riparazioni rivolgetevi al nostro centro assistenza clienti. Usate solamente ricambi originali.

7.4 Ordinazione di pezzi di ricambio:

Volendo commissionare dei pezzi di ricambio, si dovrebbe dichiarare quanto segue:

- modello dell'apparecchio
- numero dell'articolo dell'apparecchio
- numero d'ident. dell'apparecchio
- numero del pezzo di ricambio del ricambio necessitato.

Per i prezzi e le informazioni attuali si veda www.Einhell-Service.com

Lama di ricambio n. art.: 34.054.52

8. Magazzinaggio e trasporto

Togliete la/batteria/e.

Magazzinaggio

Conservate l'apparecchio e i suoi accessori in un luogo buio, asciutto, al riparo dal gelo e non accessibile ai bambini. La temperatura ottimale per la conservazione è compresa tra i 5 e i 30 °C. Conservate l'apparecchio nell'imballaggio originale.

Trasporto

- Prima di trasportare l'apparecchio disinseritelo e staccatelo dall'alimentazione di corrente.
- Se presenti, applicate i dispositivi di sicurezza per il trasporto.
- Per trasportare (o conservare) facilmente l'apparecchio aprite la leva di serraggio rapido (Fig. 3a e 4/Pos. 12). Se necessario ruotate la indietro fino a quando l'impugnatura di spinta possa essere ripiegata in questo punto. Fate attenzione a non danneggiare il cavo sulla dentatura sinistra della regolazione del manico.
- Proteggete l'apparecchio da danni e forti vibrazioni che si presentano in particolare in caso di trasporto in veicoli.
- Assicurate l'apparecchio in modo che non scivoli e non si ribalti.

9. Smaltimento e riciclaggio

L'apparecchio si trova in un imballaggio per evitare i danni dovuti al trasporto. Questo imballaggio rappresenta una materia prima e può perciò essere utilizzato di nuovo o riciclato. L'apparecchio e i suoi accessori sono fatti di materiali diversi, per es. metallo e plastica. Gli apparecchi difettosi non devono essere gettati nei rifiuti domestici. Per uno smaltimento corretto l'apparecchio va consegnato ad un apposito centro di raccolta. Se non vi è noto nessun centro di raccolta, rivolgetevi per informazioni all'amministrazione comunale.

10. Indicatori caricabatterie

Stato indicatori		Significato e interventi
LED rosso	LED verde	
Spento	Lampeggia	Pronto all'esercizio Il caricabatterie è collegato alla rete e pronto per l'uso, la batteria non è nel caricabatterie.
Acceso	Spento	Ricarica Il caricabatterie ricarica la batteria in esercizio di ricarica veloce. Per i relativi tempi di ricarica si veda direttamente sul caricabatterie. Avvertenza! In base alla carica residua della batteria i tempi di ricarica effettivi possono variare leggermente da quelli indicati.
Spento	Acceso	La batteria è ricaricata e pronta per l'uso. (READY TO GO) Poi l'apparecchio passa alla ricarica lenta fino a completare il processo. A tale scopo lasciate la batteria collegata al caricabatterie per altri 15 min. Intervento: Togliete la batteria dal caricabatterie. Staccate il caricabatterie dalla rete.
Lampeggia	Spento	Regolatore di carica Il caricabatterie si trova nella modalità di ricarica lenta. In questo modo la batteria viene ricaricata più lentamente per motivi di sicurezza e la ricarica richiede più tempo. Ciò può essere dovuto ai seguenti motivi: - La batteria non è stata ricaricata per molto tempo. - La temperatura della batteria non si trova nel range ideale. Intervento: Attendete la fine della ricarica, si può comunque continuare a ricaricare la batteria.
Lampeggia	Lampeggia	Anomalia La ricarica non è più possibile. La batteria è difettosa. Intervento: Una batteria difettosa non deve più venire ricaricata. Togliete la batteria dal caricabatterie.
Acceso	Acceso	Anomalia termica La batteria è troppo calda (per es. esposizione diretta al sole) o troppo fredda (al di sotto dei 0°C) Intervento: Togliete la batteria e tenetela per un giorno a temperatura ambiente (ca. 20°C).

11. Tabella per l'eliminazione delle anomalie

Anomalia	Possibili cause	Eliminazione
Il motore non si avvia	<ul style="list-style-type: none"> a) Connessioni del motore allentate b) L'apparecchio si trova nell'erba alta c) Scocca del tosaerba incrostata d) Chiave di sicurezza non inserita e) Batteria non inserita correttamente 	<ul style="list-style-type: none"> a) Far controllare da un'officina del servizio assistenza clienti b) Avviare nell'erba bassa o su superfici già tostate; eventualmente modificare l'altezza di taglio c) Pulire la scocca affinché la lama giri liberamente d) Inserite la chiave di sicurezza (vedi 6) e) Togliete la batteria e reinseritela (vedi 5)
La potenza del motore diminuisce	<ul style="list-style-type: none"> a) Erba troppo alta o umida b) Scocca del tosaerba incrostata c) Lama molto consumata d) La capacità della batteria diminuisce 	<ul style="list-style-type: none"> a) Correggete l'altezza di taglio b) Pulire la scocca c) Sostituire la lama d) Controllate la capacità della batteria ed eventualmente ricaricate la batteria (vedi 5)
Taglio eseguito male	<ul style="list-style-type: none"> a) Lama consumata b) Altezza di taglio errata 	<ul style="list-style-type: none"> a) Sostituire o affilare la lama b) Correggere l'altezza di taglio
Il motore si ferma improvvisamente	<ul style="list-style-type: none"> a) Sovraccarico della batteria b) Batteria scarica 	<ul style="list-style-type: none"> a) Spegnete e riaccendete l'apparecchio. Se succede spesso, utilizzate una batteria con una capacità maggiore (Ah) b) Usate una batteria carica

Smaltimento



Avviare ad un riciclaggio rispettoso dell'ambiente elettrodomestici, batterie, accessori ed imballaggi non più impiegabili.

Non gettare elettrodomestici e batterie/pile tra i rifiuti domestici!

Per un corretto smaltimento verificare sempre le disposizioni del proprio comune.

Solo per i Paesi UE:

Ai sensi della Direttiva Europea 2012/19/UE sui rifiuti di apparecchiature elettriche ed elettroniche e del suo recepimento nel diritto nazionale, gli elettrodomestici non più utilizzabili e, ai sensi della Direttiva Europea 2006/66/CE, le batterie/le pile difettose o esauste, andranno raccolti separatamente e riciclati nel rispetto dell'ambiente.

In caso di smaltimento improprio, le apparecchiature elettriche ed elettroniche potrebbero avere effetti nocivi sull'ambiente e sulla salute umana a causa della possibile presenza di sostanze nocive.

La ristampa o l'ulteriore riproduzione, anche parziale, della documentazione o dei documenti d'accompagnamento dei prodotti è consentita solo con l'esplicita autorizzazione da parte della Einhell Germany AG.

Con riserva di apportare modifiche tecniche

Informazioni sul Servizio Assistenza

In tutti i Paesi indicati nel certificato di garanzia disponiamo di competenti partner per il Servizio Assistenza (per i relativi dati di contatto si veda il certificato di garanzia), che sono a vostra disposizione per tutte le richieste di assistenza come riparazione, fornitura di pezzi di ricambio e parti di usura o vendita di materiali di consumo.

Si deve tenere presente che le seguenti parti di questo prodotto sono soggette a un'usura naturale o dovuta all'uso ovvero che le seguenti parti sono necessarie come materiali di consumo.

Categoria	Esempio
Parti soggette ad usura *	Spazzole di carbone, Batteria
Materiale di consumo/parti di consumo *	Lame
Parti mancanti	

* non necessariamente compreso tra gli elementi forniti!

In presenza di difetti o errori vi preghiamo di denunciare il caso sul sito internet www.Einhell-Service.com. Vi preghiamo di descrivere con precisione l'anomalia e a tal riguardo di rispondere in ogni caso alle seguenti domande:

- L'apparecchio ha già funzionato una volta o era difettoso fin dall'inizio?
- Avete notato qualcosa prima che si manifestasse il difetto (sintomo prima del difetto)?
- A vostro parere che cosa non funziona nell'apparecchio (sintomo principale)?
Descrivete che cosa non funziona.

Certificato di garanzia

Gentili clienti,

i nostri prodotti sono soggetti ad un rigido controllo di qualità. Se l'apparecchio non dovesse tuttavia funzionare correttamente, ci scusiamo e vi preghiamo di rivolgervi al nostro servizio di assistenza clienti all'indirizzo indicato in questa scheda di garanzia. Siamo a vostra disposizione anche telefonicamente al numero del Servizio Assistenza indicato. Per la rivendicazione dei diritti di garanzia vale quanto segue:

1. Le presenti condizioni di garanzia si rivolgono esclusivamente a consumatori, vale a dire a persone fisiche che non intendono utilizzare questo prodotto né in ambito professionale né per altre attività di lavoro autonomo. Le presenti condizioni di garanzia regolano prestazioni di garanzia supplementari che il produttore sotto indicato concede in aggiunta alla garanzia legale agli acquirenti di nuovi apparecchi. La presente garanzia non tocca i vostri diritti al ricorso in garanzia previsti dalla legge. Le nostre prestazioni di garanzia sono per voi gratuite.
2. La prestazione di garanzia riguarda esclusivamente i difetti di un nuovo apparecchio di marca Einhell da voi acquistato nell'Unione Europea, riconducibili a difetti di materiale o di produzione, ed è limitata, a nostra discrezione, all'eliminazione di questi difetti dell'apparecchio o alla sostituzione dell'apparecchio stesso. Tenete presente che i nostri apparecchi non sono stati progettati per l'impiego artigianale, professionale o imprenditoriale. Pertanto un contratto di garanzia non viene concluso se l'apparecchio è stato usato entro il periodo di garanzia in attività artigianali, imprenditoriali o industriali o se è stato sottoposto a sollecitazioni equivalenti. Nel caso di articoli della gamma „Professional“ acquistati con PIVA non vale l'esclusione per l'impiego artigianale, professionale o imprenditoriale.
3. Sono esclusi dalla nostra garanzia:
 - Danni all'apparecchio causati dalla mancata osservanza delle istruzioni di montaggio o per un'installazione non corretta, dalla mancata osservanza delle istruzioni per l'uso (come ad es. collegamento a una tensione di rete o a un tipo di corrente non corretti), dalla mancata osservanza delle norme relative alla manutenzione e alla sicurezza, dall'esposizione dell'apparecchio a condizioni ambientali anomale o per la mancata esecuzione di pulizia e manutenzione.
 - Danni all'apparecchio dovuti a usi impropri o illeciti (come per es. sovraccarico dell'apparecchio o utilizzo di utensili di ricambio o accessori non consentiti e non originali), alla penetrazione di corpi estranei nell'apparecchio (come per es. sabbia, pietre o polvere, ...) danni dovuti al trasporto se effettuato a carico del cliente, all'impiego della forza o a influenze esterne (come per es. danni causati da caduta).
 - Danni all'apparecchio o a parti di esso da ricondurre a un'usura comune, dovuta all'uso o di altro tipo di usura naturale. Le batterie e i pacchi batterie sono soggetti a un invecchiamento naturale e per motivi strutturali hanno un numero limitato di cicli di ricarica. Sull'usura influiscono negativamente i carichi a cui viene sottoposta e le velocità di ricarica, ma anche l'esposizione al calore, al freddo, alle vibrazioni e agli urti.
4. Il periodo di garanzia è 2 anni e inizia alla data d'acquisto dell'apparecchio; in caso di articoli acquistati con P.Iva il periodo di garanzia è di 1 anno. I diritti di garanzia devono essere fatti valere prima della scadenza del periodo di garanzia, entro due settimane dopo avere accertato il difetto. È esclusa la rivendicazione di diritti di garanzia dopo la scadenza del relativo periodo. La riparazione o la sostituzione dell'apparecchio non comporta una proroga del periodo di garanzia. Ciò vale anche nel caso di riparazione o sostituzione effettuata da un centro di assistenza autorizzato.
5. Per rivendicare il diritto di garanzia conservate il documento di acquisto o altri documenti come prova dell'acquisto del vostro apparecchio nuovo. Apparecchi inviati senza i relativi documenti o senza targhetta d'identificazione sono esclusi dalla prestazione di garanzia perché non possono essere classificati in modo corretto. Se il difetto dell'apparecchio rientra nella nostra prestazione di garanzia, riceverete prontamente l'apparecchio riparato o un apparecchio sostitutivo.
6. Se avete portato l'apparecchio in un paese dell'Unione Europea diverso da quello in cui lo avete acquistato, la prestazione di garanzia viene fornita tramite un partner del Servizio assistenza locale. Se viene trasferito al di fuori dell'Unione Europea non sussiste diritto di garanzia.

Naturalmente offriamo anche un servizio di riparazione a pagamento, su apparecchi fuori dal periodo di garanzia legale o su difetti non coperti dalle condizioni di garanzia. Per usufruire di tali servizi potete far riferimento ad uno dei nostri Centri di Assistenza. Potete consultare l'elenco dei Centri Assistenza autorizzati sul nostro sito www.einhell.it. Per parti mancanti, di consumo e soggette a usura rimandiamo alle limitazioni di questa garanzia secondo le informazioni sul Servizio Assistenza di queste istruzioni per l'uso.

Servizio Clienti Einhell Italia: email: service-italia@einhell.com; tel: 031 800863
Giorni e orari di apertura: LUN - VEN dalle 9:00 alle 12:00 e dalle 14:00 alle 17:00
Garante del servizio: Einhell Italia S.r.l., Via Delle Acacie snc, I-22070 Binago - Como

Fare!

Ved brug af el-værktøj er der visse sikkerhedsforanstaltninger, der skal respekteres for at undgå skader på personer og materiel. Læs derfor betjeningsvejledningen / sikkerhedsanvisningerne grundigt igennem. Opbevar betjeningsvejledningen et praktisk sted, så du altid kan tage den frem efter behov. Husk at lade betjeningsvejledningen / sikkerhedsanvisningerne følge med værktøjet, hvis du overdrager det til andre. Vi fraskriver os ethvert ansvar for skader på personer eller materiel, som måtte opstå som følge af, at anvisningerne i denne betjeningsvejledning, navnlig vedrørende sikkerhed, tilsidesættes.

Forklaring af de anvendte symboler (se fig. 13)

1. Læs betjeningsvejledningen, inden du tager maskinen i brug!
2. Hold afstand!
3. **Forsigtig!** - Skarpe skæreknive -træk sikkerhedsstikket ud, før vedligeholdelsesarbejde påbegyndes. Skæreblade fortsætter med at dreje rundt, efter at motoren er blevet slukket!
4. Beskyt maskinen mod regn og fugt
5. Garanteret lydeffektniveau
6. Akkumulatorbatteriet skal bortskaffes ifølge miljøforskrifterne
7. Kun til brug i tørre rum.
8. Beskyttelsesklasse II
9. Akkumulatorbatterierne må kun opbevares i tørre rum med en omgivende temperatur på +10 °C - +40 °C. Opbevaring skal ske i opladet tilstand (mindst 40%).

1. Sikkerhedsanvisninger

Relevante sikkerhedsanvisninger finder du i det medfølgende hæfte.

Advarsel!

Læs alle sikkerhedsanvisninger, anvisninger, illustrationer og tekniske data, som dette el-værktøj er udstyret med. Følges de efterfølgende anvisninger ikke, kan dette føre til elektrisk stød, brand og/eller alvorlige kvæstelser.

Alle sikkerhedsanvisninger og øvrige anvisninger skal opbevares for senere brug.

Dette produkt må ikke anvendes af børn. Rengøring og vedligeholdelse må ikke gennemføres af

børn. Dette produkt kan betjenes af personer med begrænsede fysiske eller sensoriske færdigheder eller af personer, der er psykisk ustabile eller ikke har nogen erfaring og kendskab til produktet, hvis de er under opsyn eller er blevet instrueret i en sikker brug af produktet og forstår de farer, der er forbundet med at arbejde med det. Børn må ikke bruge produktet som legetøj.

2. Produktbeskrivelse og leveringsomfang**2.1 Produktbeskrivelse (fig. 1/2)**

1. Drivbøjle
2. Øverste føreskaft
3. Sikkerhedsstik
4. Bæregreb
5. Central indstilling af klippehøjde
6. Dæklade
7. Græsopsamlingsboks
8. Beskyttelsesklap
10. Venstre nederste føreskaft
11. Højre nederste føreskaft
12. Fastgørelsesskruer med hurtigspændearm
13. Klippeværktøjsbeskyttelse
14. Kabelholder
15. Fyldindikator
16. Indkoblingspærre
17. Akkumulatorbatteri
18. Ladeaggregat

2.2 Leveringsomfang og udpakning (fig. 2)

Kontroller på grundlag af det beskrevne leveringsomfang, at varen er komplet. Hvis nogle dele mangler, bedes du senest inden 5 hverdage efter købet af varen henvende dig til vores servicecenter eller det sted, hvor du har købt varen, med forevisning af gyldig købskvittering. Vær her opmærksom på garantioversigten, der er indeholdt i serviceinformationerne bagest i vejledningen.

- Åbn pakken, og tag forsigtigt maskinen ud af emballagen.
- Fjern emballagematerialet samt emballage-/

og transportsikringer (hvis sådanne forefindes).

- Kontroller, at der ikke mangler noget.
- Kontroller maskine og tilbehør for transportkader.
- Opbevar så vidt muligt emballagen indtil garantiperiodens udløb.

Fare!

Maskinen og emballagematerialet er ikke legetøj! Børn må ikke lege med plastikposer, folier og smådele! Fare for indtagelse og kvælning!

Leveringsomfang

- Akku-plæneklipper
- Akkumulatorbatteri
- Ladeaggregat
- Original betjeningsvejledning
- Sikkerhedsanvisninger

3. Formålsbestemt anvendelse

Græsslåmaskinen er beregnet til brug i private haver.

En græsslåmaskine anses som hjælpemiddel til privat havebrug, hvis det årlige antal brugstimer som hovedregel ikke overstiger 50 timer, og hvis anvendelsesformålet hovedsageligt omfatter pleje af græs eller plænearealer, dog ikke i offentlige anlæg, parker og på sportspladser. Desuden falder skovbrug uden for rammerne af "privat havebrug".

Vigtigt! Græsslåmaskinen må ikke anvendes til trimning af buske eller hække, til klipning og findeling af slyngplanter eller klipning af græs på tagbeplantninger eller i altankasser eller til fribælæsning (udsugning) af gangstier eller som hakkemaskine til gren- og hækkemateriale, da dette vil være til stor fare for brugeren. Endvidere må græsslåmaskinen ikke anvendes som motorfræser eller til planering af jordhævninger, som f.eks. muldvarpeskud.

Af sikkerhedsgrunde må græsslåmaskinen ikke benyttes som drivaggregat for andet arbejdsværktøj eller værktøjssæt, medmindre producenten har givet sin udtrykkelige tilladelse.

Produktet må kun anvendes i overensstemmelse med det tiltænkte formål. Enhver anden form for

anvendelse er ikke tilladt. Vi fraskriver os ethvert ansvar for skader, det være sig på personer eller materiel, der måtte opstå som følge af, at produktet ikke er blevet anvendt korrekt. Dette er alene brugerens/ejerens ansvar.

Bemærk, at vore produkter ikke er konstrueret til erhvervsmæssig, håndværksmæssig eller industriel brug. Vi fraskriver os ethvert ansvar, såfremt produktet anvendes i erhvervsmæssigt, håndværksmæssigt, industrielt eller lignende øjemed.


4. Tekniske data

Spænding 18 V d.c.
 Motoromdrejningstal: 3400 min⁻¹
 Beskyttelsesgrad: IPX1
 Kapslingsklasse: III
 Vægt: 10,2 kg
 Klippebredde: 33 cm
 Opsamlingsboksens volumen: 30 liter
 Lydtryksniveau L_{pA} : 77,60 dB(A)
 Usikkerhed K_{pA} : 3 dB
 Målt lydeffektniveau L_{WA} : 90,38 dB(A)
 Usikkerhed K_{WA} : 0,91 dB
 Garanteret lydeffektniveau L_{WA} 96 dB(A)
 Vibration på førestang a_{rh} : $\leq 2,5$ m/s²
 Usikkerhed K : 1,5 m/s²
 Indstilling af klippehøjde: 25-65 mm; 5 trin

Li-Ion-akku Power X-Change

Spænding: 18 V d.c.
 Kapacitet: 3,0 Ah
 Celleantal: 5

Ladeaggregat Power X-Charger

Indgangsspænding: 200-250 V ~ 50-60 Hz
 Udgangsspænding: 20 V d.c.
 Udgangsstrøm: 3,0 A
 Kapslingsklasse: II / 

Pas på!

Produktet og ladeaggregatet må kun anvendes til Li-Ion-batterierne fra Power-X-Change-serien!

Fare!

Støj og vibration

Støj- og vibrationstal er beregnet i henhold til EN 62841.

Brug høreværn.

Støjudviklingen fra maskinen kan forårsage høretab.

Samlede svingningstal (vektorsum for tre retninger) beregnet i henhold til EN 62841.

De angivende støjemissionsværdier er blevet målt iht. en standardiseret analyseproces og kan anvendes til at sammenligne el-værktøj indbyrdes.

De angivende støjemissionsværdier kan også bruges til at gennemføre en foreløbig vurdering af belastningen.

Advarsel:

Støjemissionerne kan afvige fra de angivende værdier, når el-værktøjet bruges, dette afhænger af den måde, el-værktøjet bruges på, og især af, hvilke typen emne der bearbejdes.

Begræns arbejdstiden!

Der skal her tages højde for alle driftscyklens dele (eksempelvis tidsrum, hvor el-værktøjet er slukket, og tidsrum, hvor værktøjet er tændt, men kører uden belastning).

Støjudvikling og vibration skal begrænses til et minimum!

- Brug kun intakte og ubeskadigede maskiner.
- Vedligehold og rengør maskinen med jævne mellemrum.
- Tilpas arbejdsmåden efter maskinen.
- Overbelast ikke maskinen.
- Lad i givet fald maskinen underkaste et eftersyn.
- Sluk maskinen, når den ikke benyttes.
- Bær handsker.

Tilbageværende risici

Selv om du betjener el-værktøjet forskriftsmæssigt, vil der stadigvæk være en vis risiko at tage højde for. Følgende farer kan opstå, alt efter el-værktøjets type og konstruktionsmåde:

1. Lungeskader, hvis du ikke bærer støvmaske.
2. Høreskader, hvis du ikke bærer høreværn.

5. Inden ibrugtagning

Plæneklipperen er delmonteret ved leveringen. Førskafte og opsamlingsboksen skal monteres komplet, inden plæneklipperen tages i brug. Læs og overhold betjeningsvejledningen trin for trin og kig på billederne under samlingen.

Bemærk! Nødvendige monteringsdele (skruer, kabelføringer osv.) eller funktionsdele (f.eks. stik, nøgler osv.) kan befinde sig i emballagens formdele eller på produktet.

Påsætning af føreskafterne (billede 3 -4a)

Fold føreskaftet helt ud. Fastlås de to nederste førestænger (10/11) vha. de vedlagte hurtigspændearme (12), som vist på billede 3. Kontroller, at fortandingen på førestangsindstillingen (A) sidder rigtigt. Drej efter behov den pågældende hurtigspændearm (12) på gevindet så meget tilbage, at den kan klappes om bagud.

Fastlås så det øverste føreskaft (2) med de to yderligere hurtigspændearme (12). Drej efter behov den pågældende lynspændeskruer på gevindet så meget tilbage, at lynspændearmen (billede 3/pos. 12) herefter kan klappes bagud.

Klappes de to hurtigspændearme (pos. 12) op, kan hældningen for hele førestangen indstilles i 3 trin (billede 4a). Kun disse tre positioner er mulige. Kontroller, at begge sider er indstillet i den samme position. Klappes de to hurtigspændearme i, fastgøres føreskaftet igen.

Klappes de to hurtigspændearme (Pos. 12) op, kan hældningen for hele førestangen indstilles i 3 trin (fig. 4a). Kun disse tre positioner er mulige. Kontroller, at begge sider er indstillet i den samme position. Klappes de to hurtigspændearme i, fastgøres føreskaftet igen.

Klappes de to øverste hurtigspændearme op (fig. 4/pos. 12), kan hældningen for det øverste indstilles i 3 trin (fig. 4a). Kontroller, at begge sider er indstillet i den samme position. Klappes de to hurtigspændearme i, fastgøres føreskaftet igen.

Fastgør herefter tilslutningsledningen på det øverste og det højre nederste føreskaft med kabelholderne (fig. 4/pos.14).

Montering af opsamlingsboksen

Motoren skal være slukket, og skærebladet må ikke dreje rundt, når opsamlingsboksen sættes

på. Dækplade (pos. 6) med den ene hånd. Hold fast i opsamlingsboksens håndgreb med den anden hånd og sæt den i oppefra.

Niveauindikator opsamlingsboks

Opsamlingsboksen udstyret med en niveauindikator (fig. 5a/pos. 15). Denne åbnes af luftstrømmen, som maskinen frembringer under drift. Falder klappen i under arbejdet, er opsamleren fuld og skal tømmes. For at niveauindikatoren kan fungerer fejlfrit skal hullerne under klappen holdes rene og gennemtrængelige.

Indstilling af klippehøjde

Vigtigt!

Maskinen skal være slukket, og sikkerhedsstikket trukket ud, når klippehøjden indstilles.

Indstilling af klippehøjde foretages således (se fig. 6):

1. Tryk armen (5) nedad.
2. Stil håndtaget (5) på den ønskede slåhøjde.
3. Slip armen (5) og kontroller, at den sidder sikkert i låsningen.

Aflæsning af klippehøjde

Klippehøjden kan indstilles i 5 trin fra 25-65 mm og kan aflæses på skalaen.

Inden du begynder at slå græs, skal du kontrollere, at skæreværktøjet ikke er stumpet, og at alle fastgøringsanordninger er intakte. Stumpet og/eller beskadiget skæreværktøj skal skiftes ud, så der ikke opstår uligevægt. Kontrollen foregår med motoren slukket og sikkerhedsstikket trukket ud.

Opladning af akkumulatorbatteri (fig. 7)

1. Tag akkupack'en ud af holderen på produktet: Tryk på stoptasten (fig. 8/pos. C).
2. Kontroller, at netspændingen, som står anført på mærkepladen, svarer til den forhåndenværende netspænding. Sæt stikket til ladeaggregatet (18) i stikkontakten. Den grønne LED-lysdiode begynder at blinke.
3. Sæt akkumulatorbatteriet eller akkumulatorbatterierne (17) på ladeaggregatet (18).
4. Under punkt „Visninger på ladeaggregat“ findes en oversigt over LED-visningernes betydning.

Under opladningen kan akkuen blive varm. Dette er helt normalt.

Hvis det ikke er muligt at oplade akkupack'en, skal du kontrollere,

- om der er netspænding i stikkontakten

- om forbindelsen til ladekontakterne er i orden.

Hvis det stadigvæk ikke er muligt at oplade akkupack'en, bedes du indsende,

- ladeaggregatet
 - samt akkupack'en
- til vores kundeservice.

Kontakt vores kundeservice eller den forretning, hvor du har købt produktet, hvis du har brug for at vide, hvordan produktet sendes korrekt.

Ved forsendelse og bortskaffelse af akkumulatorbatterier og akkumulatorbatterier skal disse indpakkes særskilt i en plastikpose, for at undgå kortslutning og brand!

Sørg for at genoplade akkupack'en i god tid for at sikre en lang levetid. Genopladning skal under alle omstændigheder ske, når du konstaterer, at maskinens ydelse er aftagende. Undgå, at akkupack'en aflades helt. Det vil ødelægge akkupack'en!

Akkumulatorbatteri-kapacitetsindikator (fig. 8)

Tryk på kontakten til akkumulatorbatteri-kapacitetsindikator (pos. A). Akkumulatorbatteri-kapacitetsindikatoren (pos. B) indikerer akkumulatorbatteriets ladetilstand ved hjælp af 3 LED-lamper.

Alle 3 LED'er lyser:

Akkuen er fuldt opladet.

2 eller 1 LED(er) lyser

Akkubatteriet ræder over tilstrækkelig restkapacitet.

1 LED blinker:

Akkubatteriet er afladt; oplad akkubatteriet.

Alle LED-lamper blinker:

Akkumulatorbatteriets temperatur er underskredet. Fjern akkumulatorbatteriet fra produktet og lad akkumulatorbatteriet hvile en dag ved stuetemperatur. Fremkommer fejlen igen, er akkumulatorbatteriet meget afladet og defekt. Fjern akkumulatorbatteriet fra produktet. Et defekt akkumulatorbatteri må ikke længere bruges og oplades.

Montering af akkumulatorbatteriet (fig. 9)**Bemærk:**

- Beskyttelsesklappen (16) lukker af sig selv og holdes lukket vha. magneter.

Åbn og hold beskyttelsesklappen (16). Skub akkumulatorbatteriet ind i akkumulatorbatteriets holder. Kontroller, at anslagsknappen falder i hak (pos. C), så snart akkumulatorbatteriet er skubbet helt ind. Akkumulatorbatteriet tages ud i modsat rækkefølge.

6. Betjening**Forsigtig!**

Græsslåmaskinen er udstyret med en sikkerhedsafbryder for at forhindre ubeføjet brug. Sæt sikkerhedsstikket (fig. 10/pos. 3) i, umiddelbart før græsslåmaskinen tages i brug, og fjern sikkerhedsstikket igen, hver gang maskinen afbrydes eller når arbejdet er færdigt.

Pas på!

For at undgå at plæneklipperen tænder ved en fejltagelse, er den udstyret med en indkoblings-spærring (fig. 11/pos. 16), som skal trykkes ind, inden man kan trykke på drivbøjlen (fig. 11/pos. 1). Slippes drivbøjlen, slukker plæneklipperen. Starttiden kan vare et par sekunder. Udfør denne handling nogle gange for at sikre, at maskinen fungerer korrekt. Kontroller, at kniven ikke roterer, og at sikkerhedsstikket er trukket ud, inden du foretager reparations- eller vedligeholdelsesarbejde på maskinen.

Advarsel! Åbn ikke dækpladen, når opsamlere tømmes, mens motoren kører. Det roterende skæreblad kan forårsage svære kvæstelser.

Fastgør altid dækpladen eller opsamlingsboksen omhyggeligt. Husk at slukke motoren, inden du tager dem af.

Den sikkerhedsafstand mellem brugeren og skærehuset, som naturligt gives af føreskaffet, skal altid overholdes. Vær særlig forsigtig ved retningsskift på skrænter og skrånninger. Sørg for at stå godt fast på underlaget, brug sko med skridfaste såler samt lange bukser.

Skrånende overflader skal altid bearbejdes på tværs. Skrånende overflader med en hældning, som overstiger 15 grader, må af sikkerhedsgrun-

de ikke bearbejdes med græsslåmaskinen. Ved baglæns kørsel og når græsslåmaskinen trækkes, skal der udvises særlig forsigtighed. Pas på ikke at falde!

Korrekt arbejdsmåde

Det anbefales at lade banerne overlape hinanden, når du slår græs.

Skærebladene skal være skarpe og fuldstændig intakte, så græsstråene ikke trevler og plænen bliver gul.

For at opnå et rent klippemønster skal græsslåmaskinen føres i lige baner. Banerne skal overlape hinanden nogle centimeter for at undgå ubearbejdede striber.

Akkumulatorbatteriets driftstid, dvs. det areal i kvadratmeter (fladekapacitet), som kan klare med en akkuladning, afhænger i stor grad af græssets tilstand (f.eks. tæthed, fugtighed, længde, klippehøjde...) og klippehastigheden (klippetempo). Det anbefales at slå græsset noget oftere, med stor klippehøjde og i et passende tempo, så fladekapaciteten tilpasses individuelt. En hyppig tænding og slukning af produktet under slåningen forringer ligeledes fladekapaciteten. Skulle akku-driftstiden (fladekapacitet) ikke være tilfredsstillende, selv om ovenstående overholdes, kan problemet afhjælpes med akkumulatorbatterier med en større kapacitet (Ah).

Hvor ofte græsset skal slås afhænger af, hvor hurtigt græsset gror. I hovedvækstperioden (maj - juni) skal græsset klippes to gange om ugen, ellers en gang. Klippehøjden skal være mellem 4 - 6 cm, og væksten bør være 4 - 5 cm, inden græsset slås næste gang. Hvis græsplænen når at blive længere, må den ikke klippes ned til normal højde. Det vil skade græsplænen. I givet fald skal du højst klippe halvdelen af længden af.

Undersiden af maskinhuset skal holdes ren; græsaflejringer skal fjernes hurtigst muligt. Aflejringer vil vanskeliggøre startproceduren og nedsætte kvaliteten af snittet og græsudkastet.

På skrånende overflader skal klippebanen gå på tværs af skrånningen. Stil eventuelt græsslåmaskinen skråt opad, så den ikke glider ned. Vælg klippehøjde ud fra, hvor højt græsset er. Klip ad flere omgange, så du højst klipper 4 cm på én gang.

Sluk motoren, inden du efterser kniven. Husk, at kniven drejer videre nogle sekunder, når motoren slukkes. Prøv aldrig på at stoppe kniven. Kontroller jævnligt, at kniven sidder ordentlig fast, er i god stand og er velsleben. Hvis ikke, skal kniven hhv. slibes eller skiftes ud. Hvis kniven støder mod en genstand, mens den roterer, skal maskinen stoppes; vent til kniven står helt stille. Kontroller herefter, om skærebladet og skærebladsholderen har taget skade. I givet fald skal de skiftes ud.

Opsamlingsboksen skal tømmes, så snart du under arbejdet konstaterer, at græs bliver liggende på plænen.

Vigtigt! Sluk motoren, og vent til skæreværktøjet står helt stille, inden du tager boksen af.

Opsamlingsboksen tages af ved at løfte op i dækpladen med den ene hånd og med den anden hånd tage fat i opsamlingsboksens bæregreb og tage boksen ud. I overensstemmelse med sikkerhedsforskrifterne falder dækpladen ned og lukker den bageste udkaståbning til, når opsamlingsboksen tages af. Hvis der hænger græsrester fast i åbningen, anbefales det at trække græsslåmaskinen ca. 1 m tilbage, så motoren lettere kan startes.

Græsrester i maskinhuset og på arbejdsværktøjet må ikke fjernes med hænder eller fødder; brug egnede hjælpemidler, f.eks. en børste eller en lille kost.

For at sikre en god græsopsamling skal opsamlingsboksen rengøres indeni efter brug.

Motoren skal være slukket og skæreværktøjet stå stille, når opsamlingsboksen sættes på.

Løft op i dækpladen med den ene hånd, og tag fat i opsamlingsboksens greb med den anden, og sæt den på oppefra.

7. Rengøring, vedligeholdelse og reservedelsbestilling

Fare!

Træk sikkerhedsstikket ud af stikkontakten inden renholdelse (fig. 10).

7.1 Rengøring

- Hold så vidt muligt beskyttelsesanordninger, luftsprækker og motorhuset fri for støv og snavs. Gnid maskinen ren med en ren klud, eller foretag trykluftudblæsning med lavt tryk.
- Græsslåmaskinen må ikke rengøres med rindende vand, navnlig ikke under højt tryk.
- Vi anbefaler, at maskinen rengøres hver gang efter brug.
- Rengør af og til maskinen med en fugtig klud og lidt blød sæbe. Undgå brug af rengørings- eller opløsningsmiddel, da det vil kunne ødelægge maskinens kunststofdele. Pas på, at der ikke kan trænge vand ind i maskinens indvendige dele.
- Græsslåmaskinen skal så vidt muligt rengøres med børste eller klud.

7.2 Vedligeholdelse

- Slidte eller beskadigede knive, knivholdere og bolte skal udskiftes sætvis af autoriseret fagmand, så ligevægten opretholdes.
- Sørg for, at alle befæstelselementer (skruer, møtrikker osv.) altid er spændt godt til, så du kan arbejde sikkert med græsslåmaskinen.
- Kontroller jævnligt opsamlingsboksen for tegn på slid.
- Dele, som er slidte eller beskadigede, skal skiftes ud.
- For at sikre en lang levetid skal alle skruedele samt hjul og aksler rengøres og smøres med olie.
- Regelmæssig vedligeholdelse af græsslåmaskinen sikrer ikke bare, at den holder sig i god stand og bevarer en høj ydeevne over lang tid; det betyder også, at resultatet af græsslåningen bliver bedre og arbejdet lettere at udføre.
- Kniven er den maskindel, som er mest udsat for slid. Kontroller jævnligt knivens tilstand og fastgørelse. Er kniven slidt, skal den med det samme skiftes ud eller slibes. Hvis græsslåmaskinen begynder at vibrere kraftigt, er det fordi, kniven ikke er rigtigt balanceret eller er blevet deform p.g.a. stød. Den skal i givet fald repareres eller skiftes ud.

- Der findes ikke yderligere vedligeholdelseskrævende dele inde i maskinen.

7.3 Udsiftning af kniv

Af sikkerhedsgrunde anbefales det at lade udsiftning af skæreblade foretage af autoriseret fagmand. **Vigtigt!** Brug arbejdshandsker! Anvend kun originale knive, da funktionsevne og sikkerhed ellers ikke er garanteret.

Kniven udskiftes på følgende måde:

1. Løsn fastspændingsskruen (se fig. 12).
2. Tag kniven af, og sæt en ny i.
3. Vær opmærksom på at montere kniven i den rigtige retning. Knivens vingefløje skal rage ind i motorrummet (se fig. 12). Ekspansionsdornene skal passe ind i knivens stansninger.
4. Til sidst spændes fastgørelsesskruen fast igen. Tilspændingsværdien skal være ca. 25 Nm.

Når sæsonen er slut, skal græsslåmaskinen efterses; restophobninger skal fjernes. Husk også at efterse græsslåmaskinen, inden den tages i brug igen første gang i den nye sæson. I tilfælde af behov for reparation henvises til vores kundeservice. Brug kun originale reservedele.

7.4 Reservedelsbestilling:

Ved bestilling af reservedele bedes følgende oplyst:

- Produktets typebetegnelse
 - Produktets varenummer
 - Produktets identnummer
 - Nummeret på den ønskede reservedel
- Aktuelle priser og øvrige oplysninger finder du på internetadressen www.Einhell-Service.com

Reservekniv varenr.: 34.054.52

8. Opbevaring og transport

Træk akkumulatorbatteriet af.

Opbevaring

Maskinen og dens tilbehør skal opbevares på et mørkt, tørt og frostfrit sted uden for børns rækkevidde. Den optimale lagertemperatur ligger mellem 5 °C und 30 °C. Opbevar maskinen i den originale emballage.

Transport

- Sluk for maskinen og afbryd den fra strømforstyringen, før den transporteres.
- Anbring transportbeskyttelsesanordninger, hvis sådanne findes.
- Åbn lynspændearmene (billede 3a og 4/pos. 12) for at lette transporten (eller opbevaringen). Drej efter behov disse så meget tilbage, at skubbebøjlen kan klappes sammen der. Hold øje med, at kablet ikke beskadiges på den venstre fortanding af stangjusteringen.
- Beskyt maskinen mod skader og kraftige vibrationer, der især kan opstå, når maskinen transporteres i køretøjer.
- Sikr maskinen, så den hverken kan rutsje eller vælte.

9. Bortskaffelse og genanvendelse

Produktet leveres indpakket for at undgå transportskader. Emballagen består af råmaterialer og kan genanvendes eller indleveres på genbrugsstation. Produktet og dets tilbehør består af forskelligartede materialer, f.eks. metal og plast. Defekte produkter må ikke smides ud som almindeligt husholdningsaffald. For at sikre en fagmæssig korrekt bortskaffelse skal produktet indleveres på et affaldsdepot. Hvis du ikke har kendskab til lokalt affaldsdepot, så kontakt din kommune.

10. Visning på ladeaggregat

Visningsstatus		Betydning og påkrævet handling
Rød lysdiode	Grøn lysdiode	
Slukket	Blinker	Standby-modus Ladeaggregatet er forbundet med nettet og klar til drift, akkumulatorbatteriet er ikke i ladeaggregatet
Tændt	Slukket	Opladning Ladeaggregatet lader akkumulatorbatteriet op i hurtigladningsmodus. De pågældende ladetider findes direkte på ladeaggregatet. Bemærk! De faktiske ladetider kan afvige noget fra de angivne ladetider afhængigt af den eksisterende akkuladning.
Slukket	Tændt	Akkumulatorbatteriet er opladt og klar til brug. (READY TO GO) Herefter skiftes til skånende opladning, indtil fuldstændig opladning er nået. Lad hertil akkumulatorbatteriet blive ca. 15 min. længere på ladeaggregatet. Påkrævet handling: Tag akkumulatorbatteriet ud af ladeaggregatet. Afbryd ladeaggregatet fra strømforsyningsnettet.
Blinker	Slukket	Tilpasningsopladning Ladeaggregatet befinder sig i funktionen for skånsom opladning. Her oplades akkumulatorbatteriet af sikkerhedsgrunde langsommere og skal bruge mere tid. Det kan have følgende årsager: - Akkumulatorbatteriet er ikke blevet opladet i meget lang tid. - Akkumulatorbatteriets temperatur ligger ikke i det ideelle område. Påkrævet handling: Vent, indtil ladeprocessen er færdig, akkumulatorbatteriet kan stadigvæk oplades.
Blinker	Blinker	Fejl Opladning er ikke længere mulig. Akkumulatorbatteriet er defekt. Påkrævet handling: Et defekt akkumulatorbatteri må ikke længere oplades. Tag akkumulatorbatteriet ud af ladeaggregatet.
Tændt	Tændt	Temperaturfejl Akkumulatorbatteriet er for varmt (f.eks. direkte solindfald) eller for koldt (under 0° C). Påkrævet handling: Tag batteriet ud, og opbevar det 1 dag ved stuetemperatur (ca. 20° C).

11. Fejlsøgningskema

Fejl	Mulige årsager	Afhjælpning
Motor starter ikke	a) Tilslutninger på motoren er løse b) Maskinen står i højt græs c) Klippehuset er tilstoppet d) Sikkerhedskontakt er ikke sat i e) Akkubatteri er ikke sat rigtigt i	a) Få den eftersat på et kundeservice-værksted b) Start på lavt græs eller overflader, som allerede er; bearbejdede; omjuster evt. klippehøjden c) Rengør huset, så kniven kan bevæge sig frit d) Sæt sikkerhedskontakten i (se 6.) e) Tag akkubatteriet ud og sæt det i igen (se 5.)
Motorydelse aftager	a) Græsset er for højt eller fugtigt b) Klippehuset er tilstoppet c) Kniv er slidt ned d) Akkukapacitet giver efter	a) Omjuster klippehøjden b) Rengør huset c) Udskift kniven d) Kontroller akkukapaciteten og oplad evt. akkubatteriet (se 5.)
Urent snit	a) Kniv er slidt ned b) Forkert klippehøjde	a) Udskift eller slib kniven b) Omjuster klippehøjden
Motor stopper pludselig	a) Overbelastning af akkumulatorbatteriet b) Akkumulatorbatteri tomt	a) Sluk produkt og tænd det igen. Opstår dette ofte, bruges akkumulatorbatteriet med højere kapacitet (Ah) b) Brug opladet akkumulatorbatteri

Bortskaffelse

El-værktøj, akku, tilbehør og emballage skal genbruges på en miljøvenlig måde.

Smid ikke el-værktøj og akkuer/batterier ud sammen med det almindelige husholdningsaffald!

Gælder kun i EU lande:

Iht. det europæiske direktiv 2006/66/EF samt 2012/19/EU om affald fra elektrisk og elektronisk udstyr og de nationale bestemmelser, der er baseret herpå, skal kasserede el-værktøjer, samt defekte eller opbrugte akkuer/batterier indsamles separat og genbruges iht. gældende miljøforskrifter.

Ved forkert bortskaffelse kan elektrisk og elektronisk affald have skadelige virkninger på miljøet og menneskers sundhed på grund af den mulige tilstedeværelse af farlige stoffer.

Genoptryk eller anden kopiering af dokumentation og følgedokumenter til produkter, også i uddrag, er kun tilladt med udtrykkelig tilladelse fra Einhell Germany AG.

Ret til tekniske ændringer forbeholdes

Serviceinformationer

I alle lande, der er nævnt i garantibeviset, råder vi over kompetente servicepartnere, hvis kontaktdata fremgår af garantibeviset. De står til din rådighed i forbindelse med enhver form for service som f.eks. reparation, anskaffelse af reservedele og sliddele eller køb af forbrugsmaterialer.

Vær opmærksom på, at følgende dele på produktet slides som følge af brug eller udsættes for naturligt slid resp. at følgende dele anses som forbrugsmaterialer.

Kategori	Eksempel
Sliddele*	Kontaktkul, Akku
Forbrugsmateriale/ forbrugsdele*	Kniv
Manglende dele	

* er ikke nødvendigvis indeholdt i leveringsomfanget!

Konstateres mangler eller fejl, bedes du melde fejlen på internettet under www.Einhell-Service.com. Det er vigtigt at beskrive fejlen så nøjagtigt som muligt og i hvert fald besvare følgende spørgsmål:

- Har produktet fungeret, eller var det defekt fra begyndelsen?
- Har du bemærket noget usædvanligt, inden defekten opstod (symptom før defekt)?
- Hvilken fejlfunktion mener du, at produktet er berørt af (hovedsymptom)?
Beskriv venligst fejlfunktionen.

Garantibevis

Kære kunde!

Vores produkter er underlagt en streng kvalitetskontrol. Hvis produktet alligevel på et tidspunkt skulle udvise fejl, beklager vi naturligvis dette. I dette tilfælde beder vi dig kontakte vores kundeservice på adressen, som er anført på dette garantibevis. Du kan naturligvis også ringe til os på det anførte servicenummer. For indfrielse af garantikrav gælder følgende:

1. Disse garantibetingelser retter sig udelukkende til forbrugere, dvs. slutbrugere, der hverken vil bruge dette produkt i forbindelse med udøvelse af deres erhvervsmæssige eller andet selvstændigt arbejde. Disse garantibetingelser regulerer ekstra garantiydelser, som den nedenstående producent lover købere af sine nye produkter som supplement til den lovfastsatte garanti. De lovfastsatte garantikrav berøres ikke af nærværende garanti. Vores garantiydelse er gratis.
2. Garantiydelser dækker udelukkende mangler på det nyt produkt fra nedenstående producent, der er købt i den Europæiske Union, og som skyldes materiale- eller produktionsfejl, og vi har ret til at vælge, om sådanne mangler afhjælpes på produktet, eller om produktet udskiftes. Bemærk, at vore produkter ikke er konstrueret til erhvervsmæssig, håndværksmæssig eller faglig brug. Garantien dækker således ikke forhold, hvor produktet er blevet brugt i erhvervsmæssige, håndværksmæssige, faglige virksomheder eller er blevet udsat for lignende belastning. For artikler med betegnelsen „Professional“ gælder udelukkelsen for erhvervsmæssig, håndværksmæssig eller faglig brug ikke.
3. Garantien dækker ikke følgende:
 - Skader på produktet som følge af tilsidesættelse af montagevejledningen eller som følge af usagkyndig installation, tilsidesættelse af brugsanvisningen (som f.eks. tilslutning til forkert netspænding eller strømtype) eller tilsidesættelse af vedligeholdelses- og sikkerhedsbestemmelser eller som følge af at produktet udsættes for ikke normale miljøbetingelser eller manglende pleje og vedligeholdelse.
 - Skader på produktet som følge af misbrug eller usagkyndig anvendelse (som f.eks. overbelastning af produktet eller brug af indsatsværktøj eller tilbehør, som ikke er godkendt), indtrængen af fremmedlegemer i produktet (som f.eks. sand, sten eller støv, ...) transportskader, brug af vold eller eksterne påvirkninger udefra (som f.eks. fordi produktet tabes).
 - Skader på produktet eller dele af produktet, der skyldes almindelig brug, normalt eller andet naturligt slid. F.eks. slides batterier og ladepakker helt naturligt med tiden og er konstruktionsmæssigt fremstillet til et begrænset cykluslængde. Sliddet opstår især på grund af stor last og ladehastigheder samt som følge af varme, kulde, vibration og stød.
4. Garantiperioden er 2 år fra købsdatoen. Garantikrav skal gøres gældende inden garantiperiodens udløb og inden for to uger, efter at defekten er blevet konstateret. Garantikrav kan ikke gøres gældende efter garantiperiodens udløb. Reparation eller udskiftning af produktet medfører ikke forlængelse af garantiperioden, heller ikke for eventuelt indbyggede reservedele. Dette gælder også servicearbejde, der foretages på stedet.
5. Hvis du ønsker at gøre brug af garantien, bedes du melde det defekte produkt til: <http://www.Einhell-Service.com>. Sørg for at have købskvitteringen eller anden form for dokumentation af købet af det nye produkt ved hånden. Produkter, der sendes ind uden passende dokumentation eller uden typeskilt, er udelukket fra garantiydelser på grund af manglende identificering. Er defekten omfattet af garantien, vil produktet omgående blive repareret og returneret, eller du vil modtage et helt nyt.
6. Har du taget produktet med til et andet land inden for den Europæiske Union, som ikke er det land, hvor produktet er købt, ydes garanti af en lokal servicepartner. Tages produktet med til et land uden for den Europæiske Union, bortfalder garantikravet.

Mod betaling udbedrer vi naturligvis også gerne defekter på produktet, som ikke/ikke længere er omfattet af garantien. Du skal blot indsende produktet til vores serviceadresse. Hvad angår slid- og forbrugsdele samt manglende dele henviser vi til garantiens indskrænkninger i henhold til serviceinformationerne i nærværende betjeningsvejledning.

Garant/ Service: Einhell Nordic A/S, Rokhøj 26, 8520 Lystrup, Danmark

Fara!

Innan maskinen kan användas måste särskilda säkerhetsanvisningar beaktas för att förhindra olyckor och skador. Läs därför noggrant igenom denna bruksanvisning och dessa säkerhetsanvisningar. Förvara dem på ett säkert ställe så att du alltid kan hitta önskad information. Om maskinen ska överlätas till andra personer måste även denna bruksanvisning och dessa säkerhetsanvisningar medfölja. Vi övertar inget ansvar för olyckor eller skador som har uppstått om denna bruksanvisning eller säkerhetsanvisningarna åsidosätts.

Förklaring av symbolerna som används (se bild 13)

1. Läs igenom bruksanvisningen före driftstart.
2. Håll tillräckligt avstånd.
3. **Varning!** - Vass kniv – Dra ut säkerhetskontakten innan du utför underhåll eller om nätkabeln har skadats. Kniven fortsätter att rotera efter att motorn har slagits ifrån.
4. Skydda maskinen mot regn och fukt
5. Garanterad ljudeffektnivå
6. Avfallshantera batteriet enligt gällande föreskrifter
7. Endast avsedd för användning i torra utrymmen.
8. Skyddsklass II
9. Laddningsbara batterier får endast förvaras i torra utrymmen med en omgivningstemperatur mellan +10°C och +40°C. Se till att batterierna har laddats (minst 40 %) innan de läggs undan för förvaring

1. Säkerhetsanvisningar

Gällande säkerhetsanvisningar finns i det bifogade häftet.

Varning!

Läs igenom alla säkerhetsanvisningar, instruktioner, bilder och tekniska data som finns på detta elverktyg. Om nedanstående instruktioner inte beaktas finns det risk för elektriska slag, brand eller allvarliga personskador.

Spara på alla säkerhetsanvisningar och instruktioner för framtida bruk.

Denna maskin får inte användas av barn. Maskinen får inte rengöras eller underhållas av barn. Denna maskin kan användas

av personer med begränsade fysiska, sensoriska eller mentala förmågor eller som saknar erfarenhet och kunskap, under förutsättning att de hålls under uppsikt eller har instruerats om säker användning av maskinen och förstår vilka faror som kan uppstå. Barn får inte leka med maskinen.

2. Beskrivning av maskinen samt leveransomfattning**2.1 Beskrivning av maskinen (bild 1/2)**

1. Startspak
2. Övre skjutbygel
3. Säkerhetskontakt
4. Bärhandtag
5. Central inställning av klippningshöjden
6. Utkastningslucka
7. Gråsuppsamlare
8. Täcklock
10. Vänster undre skjutbygel
11. Höger undre skjutbygel
12. Fästskruvar med snabbspännspak
13. Skyddskåpa till skärverktyg
14. Kabelhållare
15. Mängdindikering
16. Brytarspär
17. Batteri
18. Laddare

2.2 Leveransomfattning samt packa upp maskinen (bild 2)

Kontrollera att produkten är komplett med hjälp av beskrivningen av leveransen. Om delar saknas vill vi be dig ta kontakt med vårt servicecenter eller butiken där du köpte produkten inom fem dagar efter att du köpte artikeln. Tänk på att du måste visa upp ett giltigt kvitto. Beakta även garantitabellen i serviceinformationen i slutet av bruksanvisningen.

- Öppna förpackningen och ta försiktigt ut produkten ur förpackningen.
- Ta bort förpackningsmaterialet samt förpacknings- och transportsäkringar (om förhanden).

- Kontrollera att leveransen är komplett.
- Kontrollera om produkten eller tillbehördelarna har skadats i transporten.
- Spara om möjligt på förpackningen tills garanti tiden har gått ut.

Fara!

Produkten och förpackningsmaterialet är ingen leksak! Barn får inte leka med plastpåsar, folie eller smådelar! Risk för att barn sväljer delar och kvävs!

Leveransomfattning

- Batteridrivna gräsklippare
- Batteri
- Laddare
- Original-bruksanvisning
- Säkerhetsanvisningar

3. Ändamålsenlig användning

Gräsklipparen är lämplig för privat bruk i hemma- eller kolonitradgårdar.

Sådana gräsklippare som är avsedda för privata hemma- och kolonitradgårdar definieras som utrustning vars årliga användning i regel inte överstiger 50 timmar och som till övervägande del används till gräsvård, dock ej till allmänna grönytor, parker, sportanläggningar eller till lant- och skogsbruk.

Obs! På grund av olycksrisken får gräsklipparen inte användas till att trimma buskar och häckar, till att skära eller finfördela klättrväxter, till gräsklippning på tak eller i balkonglådor, till rengöring (rensugning) av gångar eller som kompostkvarn för finfördelning av kvistar och grenar från träd och häckar. Dessutom får gräsklipparen inte användas som motorhacka samt för att plana ut ojämnheter i marken, t ex mullvadshögar.

Av säkerhetsskäl får gräsklipparen inte användas som drivaggregat för andra arbetsverktyg och verktygssatser, såvida detta inte uttryckligen har tillåtits av tillverkaren.

Maskinen får endast användas till sitt avsedda ändamål. Användningar som sträcker sig utöver detta användningsområde är ej ändamålsenliga. För materialskador eller personskador som resulterar av sådan användning ansvarar användaren/operatören själv. Tillverkaren påtar sig inget

ansvar.

Tänk på att våra produkter endast får användas till ändamålsenligt syfte och inte har konstruerats för yrkesmässig, hantverksmässig eller industriell användning. Vi ger därför ingen garanti om produkten ska användas inom yrkesmässiga, hantverksmässiga eller industriella verksamheter eller vid liknande aktiviteter.

4. Tekniska data

Spänning	18 V DC
Motorvarvtal.....	3 400 min ⁻¹
Kapslingsklass.....	IPX1
Skyddsklass.....	III
Vikt.....	10,2 kg
Klippbredd	33 cm
Gräsupsamlarens volym	30 liter
Ljudtrycksnivå L _{PA}	77,60 dB(A)
Osäkerhet K _{PA}	3 dB
Uppmätt ljudeffektnivå L _{WA}	90,38 dB(A)
Osäkerhet K _{WA}	0,91 dB
Garanterad ljudeffektnivå L _{WA}	96 dB(A)
Vibration vid stången a _h	≤ 2,5 m/s ²
Osäkerhet K.....	1,5 m/s ²
Inställning av klippningshöjd ...	25-65 mm; 5 lägen

Li-Ion-Batteri Power X-Change

Spänning	18 V DC
Kapacitet	3,0 Ah
Antal celler	5

Laddare Power X-Charger

Ingångsspänning	200-250 V ~ 50-60 Hz
Utgångsspänning	20 V DC
Utgångsström	3,0 A
Skyddsklass:.....	II / 

Obs!

Maskinen och laddaren får endast användas till Li-Ion-batterier i Power-X-Change-serien!

Fara!

Buller och vibration

Buller- och vibrationsvärden har bestämts enligt EN 62841.

Bär hörselskydd.

Buller kan leda till att hörseln förstörs. Totala vibrationsvärden (vektorsumma i tre riktningar) har bestämts enligt EN 62841.

Angivna bullervärden har mätts upp enligt en standardiserad provningsmetod och kan användas om man vill jämföra olika elverktyg.

Angivna bullervärden kan även användas till en preliminär bedömning av belastningen.

Varning:

Beroende på hur elverktyget används, och särskilt vilken typ av arbetsstycke som bearbetas, kan de bullervärden som uppstår under den faktiska användningen av elverktyget avvika från angivna värden.

Begränsa din arbetstid.

Ta hänsyn till alla moment under användningen (t.ex. tider när elverktyget har slagits ifrån, och sådana tider när det visserligen har slagits på, men kör utan belastning).

Begränsa uppkomsten av buller och vibration till ett minimum!

- Använd endast intakta maskiner.
- Underhåll och rengör maskinen regelbundet.
- Anpassa ditt arbetssätt till maskinen.
- Överbelasta inte maskinen.
- Lämna in maskinen för översyn vid behov.
- Slå ifrån maskinen om den inte används.
- Bär handskar.

Kvarstående risker

Kvarstående risker föreligger alltid även om detta elverktyg används enligt föreskrift. Följande risker kan uppstå på grund av elverktygets konstruktion och utförande:

1. Lungskador om ingen lämplig dammfiltermask används.
2. Hörselskador om inget lämpligt hörselskydd används.

5. Före användning

Gräsklipparen levereras i delvis demonterat skick. Innan gräsklipparen får användas ska skjutbygeln och gräsupsamlaren monteras. Följ bruksanvisningen steg för steg och orientera dig efter bilderna när du monterar samman maskinen.

Märk Nödvändiga monteringsdelar (skruvar, kabelklämmor osv) eller funktionsdelar (t ex stickkontakter, nycklar) kan finnas i förpackningens formdelar eller på maskinen.

Montera skjutbygeln (bild 3-4a)

Fäll upp skjutbygeln. Fäst de båda undre stängerna (10/11) med bifogade snabbspännspakar (12) enligt beskrivningen i bild 3. Beakta kuggarna för inställning av stängan (A). Vid behov kan du vrida på snabbspännspaken (12) vid motsvarande gänga så att den sedan kan fällas bakåt.

Spärra först den övre skjutbygeln (2) med de båda andra snabbspännspakarna (12). Vid behov kan motsvarande snabbspännskruv på gängan vridas tillbaka så pass mycket att snabbspännspaken (bild 3/pos. 12) därefter kan fällas bakåt. När de båda snabbspännspakarna (pos. 12) fälls upp, kan den kompletta stängens lutning ställas in på ett av tre lägen (bild 4a). Endast dessa tre lägen är möjliga. Se till att samma läge har ställts in på båda sidor. När de båda snabbspännspakarna fälls ned igen har skjutbygeln fixerats igen. Om de båda snabbspännspakarna (Pos. 12) fälls upp kan lutningen av den kompletta stängan ställas in på ett av tre lägen (bild 4a). Endast dessa tre lägen är möjliga. Se till att samma läge har ställts in på båda sidor. När de båda snabbspännspakarna fälls ned igen har skjutbygeln fixerats igen.

Om de båda snabbspännspakarna (bild 4/pos. 12) fälls upp, kan den övre skjutbygels lutning ställas in på ett av tre lägen (bild 4a). Se till att samma läge har ställts in på båda sidor. När de båda snabbspännspakarna fälls ned igen har skjutbygeln fixerats igen.

Fixera slutligen nätkabeln vid den övre skjutbygeln och på höger nedre skjutbygel med kabelklämmorna (bild 4/pos.14).

Montera gräsupsamlaren

Slå ifrån motorn och kontrollera att kniven inte längre roterar innan du hänger in gräsupsamlaren. Lyft upp utkastningsluckan (pos. 6) med en hand. Håll i gräsupsamlarens handtag med den andra handen och häng in uppifrån.

Mängdindikering på gräsupsamlaren

Gräsupsamlaren är försedd med en mängdindikering (bild 5a/pos. 15). Denna öppnas av luftflödet som genereras av gräsklipparen under drift. Om luckan stängs till medan du klipper, har

gräsuppsamlaren fyllts och måste därefter tömmas. För att mängdindikeringen ska fungera på avsett vis måste öppningarna under luckan alltid vara rena och kunna släppa igenom luft.

Ställa in klippningshöjden

Obs!

Klippningshöjden får endast ställas in om motorn har slagits ifrån och säkerhetskontakten har dragits ut.

Ställ in klippningshöjden på följande sätt (se bild 6):

1. Tryck reglaget (5) nedåt.
2. Ställ reglaget (5) på avsedd klippningshöjd.
3. Släpp reglaget (5) och kontrollera att det har snäppt fast säkert i spårren.

Läsa av klippningshöjden

Klippningshöjden som kan ställas in på fem olika lägen mellan 25 och 65 mm kan läsas av på skalan.

Innan du börjar klippa, kontrollera att skärverktyget inte är trubbigt och att monteringsmaterialet inte har skadats. Byt ut trubbiga och/eller skadade knivar så att ingen obalans uppstår. Slå ifrån motorn och dra ut säkerhetskontakten innan du gör dessa kontroller.

Ladda batteriet (bild 7)

1. Dra ut batteriet ur maskinen. Tryck in spärrknappen (bild 8/pos. C).
2. Kontrollera att nätspänningen som anges på märkskylten stämmer överens med nätspänningen i vägguttaget. Anslut laddarens (18) stickkontakt till vägguttaget. Den gröna lysdioden börjar blinka.
3. Sätt batteriet eller batterierna (17) på laddaren (18).
4. Under punkten „Lampor på laddaren“ finns en tabell som förklarar vad de olika lysdiодerna på laddaren betyder.

Medan batteriet laddas värms det en aning. Detta är dock normalt.

Om batteriet inte kan laddas måste du kontrollera

- att nätspänning finns i vägguttaget
- att det finns fullgod kontakt vid laddningskontaktarna

Om batteriet fortfarande inte kan laddas måste du lämna in

- laddaren och
- batteriet

till vår kundtjänstavdelning.

För en professionell returnering vill vi be dig att kontakta vår kundtjänst eller butiken där du köpte produkten.

När du returnerar eller avfallshanterar batterier eller batteridrivna produkter, måste du se till att dessa förpackas separat i plastpåsar för att undvika kortslutningar eller brand!

För att batteriets livslängd ska bli så lång som möjligt ska batteriet alltid laddas i god tid. Detta är alltid nödvändigt om du märker att maskinens prestanda börjar försvagas. Se till att batteriet aldrig laddas ur helt. Detta leder till att batteriet förstörs!

Kapacitetsindikering för batteriet (bild 8)

Tryck på knappen (pos. A) för kapacitetsindikering för batteriet. Kapacitetsindikeringen (pos. B) visar batteriets laddningsnivå med tre lysdioder.

Alla tre lysdioder är tända

Batteriet är fulladdat.

2 eller 1 lysdioder är tända

Batteriet har tillräcklig restkapacitet.

1 lysdiod blinkar

Batteriet är tomt och måste laddas.

Alla lysdioder blinkar

Batteriets temperatur har underskridits. Dra av batteriet från maskinen och låt det svalna i rumstemperatur i en dag. Om felet fortfarande indikeras har batteriet djupurladdats och är därmed defekt. Dra av batteriet från maskinen. Du får inte längre använda eller försöka ladda ett defekt batteri.

Montera batteriet (bild 9)

Märk:

- Täcklocket (16) stängs av sig själv och hålls fast med magneter.

Öppna täcklocket (16) och håll det sedan i öppet läge. Skjut in batteriet i det avsedda batterifästet. Se till att spärrknappen (pos. C) snäpper in när batteriet har skjutits in helt. Batteriet kan tas ut i omvänd följd.

6. Använda

Obs!

Gräsklipparen är utrustad med en säkerhetsfunktion som ska förhindra obehöriga att använda maskinen. Strax innan gräsklipparen ska användas måste säkerhetskontakten (bild 10/pos. 3) skjutas in i öppningen. Varje gång du avbryter arbetet, eller om du klippt färdigt, ska säkerhetskontakten dras ut igen.

Obs!

För att förhindra att gräsklipparen startar oavsiktligt, gräsklipparen utrustad med en brytarspärr (bild 11/pos. 16) som måste tryckas in innan bygeln (bild 11/pos. 1) kan tryckas in. Gräsklipparen slås ifrån om du släpper bygeln. Starttiden kan uppgå till några sekunder. Slå till och ifrån maskinen på detta sätt ett par gånger för att kontrollera att din maskin fungerar rätt. Innan du utför reparation eller underhåll på maskinen, måste du kontrollera att kniven inte roterar och att säkerhetskontakten har dragits ut.

Varning! Öppna aldrig utkastningsluckan för att tömma gräsuppsamlaren medan motorn fortfarande är igång. Den roterande kniven kan förorsaka personskador.

Fäst alltid utkastningsluckan resp. gräsuppsamlaren noggrant. Slå alltid ifrån motorn innan du tar bort gräsuppsamlaren.

Beakta alltid avståndet mellan knivkåpan och dig själv som bestäms av styrstängerna. Var särskilt försiktig när du klipper och ändrar körriktning på slutningar och slänter. Se till att du alltid står stadigt, bär skor med halkfria och profilerade sulor samt långa byxor.

Använd alltid gräsklipparen i rät vinkel mot lutningen, gå alltså inte uppför eller nedför slänten. Av säkerhetsskäl får du inte använda gräsklipparen på slänter om lutningen överstiger 15 grader.

Var särskilt försiktig när du går baklänges och när du drar gräsklipparen. Risk för att du snavar!

Instruktioner för korrekt gräsklippning

Vi rekommenderar att du kör överlappande banor med gräsklipparen.

Klipp alltid med en vass och intakt kniv så att grässtrån inte fransas ut, vilket annars kan leda till att gräsmattan gulnar.

För att du ska få en fin skärningsbild på gräsmat-

tan måste du gå i så raka banor som möjligt. Se till att banorna där du har klippt överlappar varandra med ett par centimeter så att inga remsor står kvar.

Användningstiden för batteriet, och därmed ytprestandan i kvadratmeter, är till största del beroende av föreliggande egenskaper i gräsmattan (t ex täthet, fukt, längd, klippningshöjd) och klippningshastigheten (stegtempo). För en individuell anpassning av ytprestandan rekommenderar vi att gräsmattan klipps ofta med hög klippningshöjd och med lämpligt tempo. Om maskinen ofta slå ifrån och till under klippningen leder detta till reducerad ytprestanda. Om du inte är nöjd med batteriets användningstid (ytprestanda) trots dessa åtgärder, kan batterier med högre kapacitet (Ah) vara en lämplig lösning.

Hur ofta du måste använda gräsklipparen är alltid beroende av hur snabbt gräset växer. Under den huvudsakliga växttiden (maj - juni) två gånger i veckan, annars en gång i veckan. Ställ in klipphöjden på 4 - 6 cm, så att gräset kan växa 4 - 5 cm mellan klippningarna. Om gräset har blivit en aning högre, bör du inte göra misstaget att genast klippa ned det till normal höjd. Detta skadar gräsmattan. Klipp aldrig bort mer än hälften av gräsets höjd.

Håll gräsklipparens undersida ren och ta alltid bort gräs som har fastnat. Avlagringar gör det svårare att starta maskinen, och påverkar dessutom klippningskvaliteten och utkastningen.

Använd gräsklipparen i rät vinkel på slutningar. Du kan undvika att glida med gräsklipparen om du håller den snett uppåt.

Välj klippningshöjd beroende på aktuell gräshöjd. Gå flera gånger med gräsklipparen så att maximalt 4 cm gräs klipps av varje gång.

Slå alltid ifrån motorn innan du kontrollerar kniven. Tänk på att kniven fortsätter att rotera ett par sekunder efter att du har slagit ifrån motorn. Försök aldrig att stoppa kniven. Kontrollera med jämna mellanrum att kniven sitter fast ordentligt, är i fullgott skick samt tillräckligt vass. Om detta inte skulle vara fallet måste den slipas eller bytas ut. Om den roterande kniven slår emot ett föremål måste du slå ifrån gräsklipparen och vänta tills kniven har stannat helt. Kontrollera därefter knivens och knivfästets skick. Om dessa har skadats måste de bytas ut.

Om du ser att gräsrester ligger kvar på gräsmattan efter att du klippt, är detta ett tecken på att gräsuppsamlaren måste tömmas. **Obs!** Slå ifrån motorn och vänta tills kniven har stannat helt innan du tar av gräsuppsamlaren.

För att ta av gräsuppsamlaren måste du lyfta upp utkastningsluckan med den ena handen, och med den andra handen lyfta av gräsuppsamlaren med handtaget. Enligt beskrivningen i säkerhetsföreskrifterna kommer utkastningsluckan att slå igen när gräsuppsamlaren tas av så att den bakre utkastningsöppningen därefter är stängd. Om gräsrester hänger kvar i öppningen är det lämpligt att köra tillbaka gräsklipparen med ungefär 1 m så att det ska gå lättare att starta maskinen.

Om avlagringar av gammalt gräs finns kvar i gräsklipparens kåpa och på arbetsverktyget, får detta inte tas bort med handen eller med fötterna. Använd lämpliga hjälpmedel, t ex en handborste.

För att garantera att gräset samlas upp på avsett vis, ska gräsuppsamlaren rengöras från insidan efter användningen.

Häng endast in gräsuppsamlaren om motorn har slagits ifrån och kniven har stannat.

Lyft upp utkastningsluckan med den ena handen, håll fast gräsuppsamlarens handtag med den andra handen och häng därefter in från ovansidan.

7. Rengöring, Underhåll och reservdelsbeställning

Fara!

Dra alltid ut stickkontakten om maskinen ska rengöras (bild 10).

7.1 Rengöra maskinen

- Håll skyddsanordningarna, ventilationsöppningarna och motorkåpan i så damm- och smutsfritt skick som möjligt. Torka av maskinen med en ren duk eller blås av den med tryckluft med svagt tryck.
- Rengör inte gräsklipparen under rinnande vatten, särskilt under högtryck.
- Vi rekommenderar att du rengör maskinen efter varje användningstillfälle.
- Rengör maskinen med jämna mellanrum med en fuktig duk och en aning såpa. Använd inga rengörings- eller lösningsmedel. Dessa kan

skada maskinens plastdelar. Se till att inga vätskor tränger in i maskinens inre.

- Rengör om möjligt gräsklipparen endast med en borste eller en trasa.

7.2 Underhåll

- Slitna eller skadade knivar, knivfästen och bultar måste bytas ut satsvis av en behörig fackman för att garantera att balansen bibehålls.
- Se till att alla fästdon (skruvar, muttrar osv) alltid är fast åtdragna så att du kan använda gräsklipparen utan risk för skador.
- Kontrollera ofta om gräsuppsamlaren är städat.
- Byt ut slitna eller skadade delar.
- För att garantera lång livslängd ska alla skruvdelar samt hjul och axlar rengöras och därefter oljas in.
- Om du vårdar din gräsklippare i regelbundna intervaller förbättras inte endast utrustningens livslängd och prestanda, utan det blir dessutom lättare att använda gräsklipparen och resultatet blir bättre.
- Gräsklipparens kniv är den del som slits mest. Kontrollera knivens skick i regelbundna intervaller samt att den sitter fast ordentligt. Om kniven är sliten måste den genast bytas ut eller slipas. Om du märker av kraftiga vibrationer i gräsklipparen, betyder detta att kniven är felaktigt balanserad eller har deformerats av stötar. I sådana fall måste kniven repareras eller bytas ut.
- I sticksågens inre finns inga delar som kräver underhåll.

7.3 Byta ut kniven

Av säkerhetsskäl rekommenderar vi att du låter en behörig fackman byta ut kniven. **Obs!** Bär arbetshandskar! Använd endast originalknivar eftersom det annars finns risk för att vissa funktioner inte fungerar och att säkerheten inte kan garanteras.

Byt ut kniven på följande sätt:

1. Lossa på fästskruven (se bild 12).
2. Ta av kniven och byt ut den mot en ny.
3. Se till att monteringsriktningen stämmer när du monterar in den nya kniven. Knivens vingar måste skjutas in i motorrummet (se bild 12). Fäststiften måste stämma överens med de stansade öppningarna i kniven.
4. Dra därefter åt fästskruven med universalnyckeln. Åtdragningsmomentet bör vara ca 25 Nm.

Kontrollera gräsklipparens allmänna skick vid säsongens slut och ta bort alla rester som har fastnat. Kontrollera tvunget gräsklipparens skick innan du tar den i drift för första gången efter vinteruppehållet. Kontakta vår kundtjänst om reparationer krävs. Använd endast originalreservdelar.

7.4 Reservdelsbeställning

Lämna följande uppgifter vid beställning av reservdelar:

- Maskintyp
- Maskinens artikel-nr.
- Maskinens ident-nr.
- Reservdelsnummer för erforderlig reservdel

Aktuella priser och ytterligare information finns på www.Einhell-Service.com

Reservkniv art.-nr.: 34.054.52

8. Förvaring och transport

Dra av batteriet (batterierna).

Förvaring

Förvara maskinen och dess tillbehör på en mörk, torr och frostfri plats samt otillgängligt för barn. Den bästa förvaringstemperaturen är mellan 5 och 30 °C. Förvara maskinen i originalförpackningen.

Transport

- Innan maskinen får transporteras ska den slås ifrån och skiljas åt från elnätet.
- Montera transportskydd om förhanden.
- För att underlätta transporten (eller förvaringen) ska snabbspännpakarna öppnas (bild 3a och 4/pos. 12). Vid behov kan de vridas tillbaka så pass långt så att skjutbygeln kan fällas samman vid detta ställe. Var försiktig så att kabeln inte skadas vid vänster kuggar för inställning av stängen.
- Skydda maskinen mot skador och kraftiga vibrationer som särskilt kan uppstå vid transport i fordon.
- Fixera maskinen så att den inte kan glida eller välta.

9. Skrotning och återvinning

Produkten ligger i en förpackning som fungerar som skydd mot transportskador. Denna förpackning består av olika material som kan återvinnas. Lämna in förpackningen till ett samlingsställe för återvinning. Produkten och dess tillbehör består av olika material som t ex metaller och plaster. Defekta produkter får inte kastas i hushållssoptorna. Lämna in produkten till ett samlingsställe i din kommun för professionell avfallshantering. Hör efter med din kommun om du inte vet var närmsta samlingsställe finns.

Avfallshantering



Elverktyg, laddningsbara batterier, tillbehör och förpackningar ska sorteras för miljövänlig återvinning

Släng inte elverktyg och batterier/uppladdningsbara batterier i hushållsavfallet!

Endast för EU-länder:

Enligt direktiv 2012/19/EU om avfall från elektrisk och elektronisk utrustning och dess införlivande i nationell lagstiftning måste elverktyg som inte längre är användbara och, enligt direktivet 2006/66/EG, defekta eller urladdade batterier samlas in separat och kasseras på ett miljöriktigt sätt.

Om den kasseras på fel sätt kan avfall från elektrisk och elektronisk utrustning ha skadliga effekter på miljön och människors hälsa, på grund av potentiell förekomst av farliga ämnen.

Kopiering eller någon typ av mångfaldigande av dokumentation som medföljer, i sin helhet eller delvis, är endast tillåtet efter skriftligt godkännande från Einhell Germany AG.

Rätten till tekniska ändringar förbehålles

10. Lampor på laddaren

Indikeringsstatus		Betydelse och åtgärder
Röd lysdiod	Grön lysdiod	
Från	Blinkar	Driftberedd Laddaren är ansluten till elnätet och driftberedd, inget batteri i laddaren.
Till	Från	Laddning Laddaren snabbbladdar batteriet. De olika laddningstiderna anges på laddaren. Märk! Beroende på befintlig laddningsnivå i batteriet kan de verkliga laddningstiderna till viss del avvika från angivna laddningstider.
Från	Till	Batteriet har laddats och är klart för användning. (READY TO GO) Därefter kopplas laddaren om till skonladdning tills batteriet har laddats helt. Låt batteriet sitta kvar i laddaren i ytterligare ca 15 min. Åtgärd: Ta ut batteriet ur laddaren. Koppla loss laddaren från elnätet.
Blinkar	Från	Anpassningsladdning Laddaren har ställts in på ett läge för skonsam laddning. Av säkerhetsskäl laddas batteriet upp långsammare och behöver mer tid. Detta kan ha följande orsaker: - Batteriet har inte laddats under mycket lång tid. - Batteriets temperatur är inte i idealområdet. Åtgärd: Vänta tills batteriet har laddats, batteriet kan ändå laddas vidare.
Blinkar	Blinkar	Störning Batteriet kan inte längre laddas. Batteriet är defekt. Åtgärd: Ett defekt batteri får inte längre laddas. Ta ut batteriet ur laddaren.
Till	Till	Temperaturstörning Batteriet är för varmt (t ex direkt solstrålning) eller för kallt (under 0°C) Åtgärd: Ta ut batteriet och förvara det i rumstemperatur i en dag (ca 20°C).

11. Felsökning

Störning	Möjliga orsaker	Åtgärder
Motorn startar ej	a) Anslutningarna vid motorn har lossnat b) Maskinen står i alltför högt gräs c) Gräsklipparens kåpa är tilltäppt d) Säkerhetskontakten har inte satts i e) Batteriet har inte satts i rätt	a) Låt kundtjänst kontrollera. b) Starta på lågt gräs eller på ytor som redan klippts; Ändra ev. på klipphöjden c) Rengör kåpan så att kniven kan rotera fritt d) Sätt i säkerhetskontakten (se 6.) e) Ta ut batteriet och sätt sedan i det igen (se 5.)
Motorns prestanda avtar	a) För högt eller fuktigt gräs b) Gräsklipparens kåpa är tilltäppt c) Kniven är nedsliten d) Batteriets kapacitet avtar	a) Korrigera klippningshöjden b) Rengör kåpan c) Byt ut kniven d) Kontrollera batteriets kapacitet, ladda upp batteriet vid behov (se 5.)
Dålig klippningskvalitet	a) Kniven är sliten b) Fel klipp höjd	a) Byt ut eller slipa kniven b) Korrigera klipphöjden
Motorn stannar plötsligt	a) Batteriet överbelastat b) Batteri tomt	a) Slå ifrån och på maskinen. Om detta förekommer ofta ska ett batteri med högre kapacitet (Ah) användas. b) Använd ett laddat batteri

Serviceinformation

I alla länder som nämns i garantibeviset har vi kompetenta servicepartners. Adresserna till dessa partners finns i garantibeviset. Våra partners står gärna till tjänst för alla slags servicearbeten såsom reparation och tillhandahållande av reservdelar, slitagedelar och förbrukningsmaterial.

Kom ihåg att följande delar i denna produkt är utsatta för ett bruksmässigt och naturligt slitage samt att följande delar krävs som förbrukningsmaterial.

Kategori	Exempel
Slitagedelar*	Kolborstar, Batteri
Förbrukningsmaterial/förbrukningsdelar*	Knivar
Delar som saknas	

* ingår inte tvunget i leveransomfattningen!

Vid brister eller störningar kan du anmäla detta på webbplatsen www.Einhell-Service.com. Ge en detaljerad beskrivning av felet som har uppstått och besvara alltid följande frågor:

- Fungerade produkten först eller var den defekt från början?
- Märkte du av någonting innan produkten slutade att fungera (symptomer före defekt)?
- Enligt din åsikt, vilken funktion är felaktig i produkten (huvudsymptom)?
Beskriv den felaktiga funktionen.

Garantibevis

Bästa kund,

Våra produkter genomgår en sträng kvalitetskontroll. Om denna produkt mot förmodan inte fungerar på rätt sätt, beklagar vi detta och ber dig att kontakta vår serviceavdelning under adressen som anges på garantikortet. Vi står även gärna till tjänst på telefon under servicenumret som anges nedan. Följande punkter gäller för att du ska kunna göra anspråk på garantin:

1. Dessa garantivillkor vänder sig enbart till konsumenter, dvs. naturliga personer som inte har för avsikt att använda denna produkt i kommersiellt syfte eller inom egen verksamhet. Dessa garantivillkor reglerar ytterligare garantitjänster som nedanstående tillverkare erbjuder köpare av nya produkter. Dessa tjänster är en komplettering till den lagstadgade garantin. Garantianspråk som regleras enligt lag påverkas inte av denna garanti. Våra garantitjänster är gratis för dig.
2. Garantitjänsterna omfattar endast sådana brister på produkten, köpt i Europeiska unionen, och som bevisligen kan härledas till material- eller tillverkningsfel. Produkten som du har av Europeiska Unionens köpt ska vara ny och härstamma från nedanstående tillverkare. Vi avgör om sådana brister i produkten ska åtgärdas eller om produkten ska bytas ut. Tänk på att våra produkter endast får användas till ändamålsenligt syfte och inte har konstruerats för kommersiell, hantverksmässig eller yrkesmässig användning. Ett garantiavtal sluts därför ej om produkten inom garantitiden har använts inom yrkesmässiga, hantverksmässiga eller industriella verksamheter eller har utsatts för liknande påkänning. Vid artiklar av märket "Professional" gäller inte uteslutandet för kommersiell, hantverksmässig eller yrkesmässig användning.
3. Garantin omfattar inte:
 - Skador på produkten som kan härledas till att monteringsanvisningen missaktats eller på grund av felaktig installation, åsidosatt bruksanvisning (t.ex. anslutning till felaktig nätspänning eller strömtyp), åsidosatta underhålls- och säkerhetsbestämmelser, påverkan på produkten från onormala miljövillkor eller av bristfällig skötsel eller underhåll.
 - Skador på produkten som kan härledas till missbruk eller ej ändamålsenlig användning (t.ex. överbelastning av produkten eller användning av ej godkända insatsverktyg eller tillbehör), främmande partiklar som har trängt in i produkten (t.ex. sand, sten eller damm), transportskador, yttre våld eller yttre påverkan (t.ex. skador efter att produkten fallit ned).
 - Skador på produkten eller delar av produkten som kan härledas till bruksmässigt, normalt eller för övrigt naturligt slitage. Exempelvis är batterier och batteripaket utsatta för naturligt slitage och är i sin konstruktion dimensionerade för ett begränsat antal cykler. Slitaget påverkas negativt främst av avkrävda laster eller laddningshastigheter, men även av exponering mot värme, kyla, vibration och slag.
4. Garantitiden uppgår till 2 år och gäller från datumet när produkten köptes. Medan garantitiden fortfarande gäller ska anspråk på garanti ställas inom två veckor efter att defekten fastställdes. Det är inte möjligt att ställa anspråk på garanti efter att garantitiden har löpt ut. Garantitiden förlängs inte när produkten repareras eller byts ut, dessutom medför sådana arbeten inte att en ny garantitid börjar gälla för produkten eller för ev. reservdelar som har monterats in. Detta gäller även vid service på plats.
5. Anmäl den defekta produkten på följande webbplats för att göra anspråk på garantin: www.Einhell-Service.com. Se till att du har sparat på kvittot eller ett annat köpebevis som påvisar att du har köpt denna produkt i nytt skick. Produkter som sänds in utan köpebevis eller utan märkskylt täcks inte av våra garantitjänster eftersom de inte kan identifieras. Om defekten i produkten täcks av våra garantitjänster, får du genast en reparerad eller ny produkt av oss.
6. Om du har flyttat produkten till ett annat land i Europeiska unionen än det land där produkten köptes, tillhandahålls våra garantitjänster av en lokal servicepartner. Om produkten har flyttats till ett land utanför Europeiska unionen täcks den inte längre av garantin.

Givetvis kan vi även, mot debitering, åtgärda skador som antingen inte täcks av garantin eller som har uppstått efter garantitidens slut. Skicka in produkten till nedanstående serviceadress. För slitage- och förbrukningsdelar samt för delar som saknas hänvisar vi till begränsningarna i garantin enligt serviceinformationen som anges i denna bruksanvisning.

Garant/ Service: Einhell Nordic A/S, Rokhøj 26, 8520 Lystrup, Denmark

Nebezpečí!

Při používání přístrojů musí být dodržována určitá bezpečnostní opatření, aby se zabránilo zraněním a škodám. Přečtěte si proto pečlivě tento návod k obsluze / bezpečnostní pokyny. Dobře si ho/ je uložte, abyste měli tyto informace kdykoliv po ruce. Pokud předáte přístroj jiným osobám, předejte s ním prosím i tento návod k obsluze/ bezpečnostní pokyny. Nepřebíráme žádné ručení za škody a úrazy vzniklé v důsledku nedodržování tohoto návodu k obsluze a bezpečnostních pokynů.

Vysvětlení použitých symbolů (viz obr. 13)

1. Před uvedením do provozu si přečtěte návod k obsluze!
2. Udržujte odstup!
3. **Pozor!** -Ostré nože - před údržbářskými pracemi vytáhněte síťovou zástrčku. Nože se po vypnutí motoru otáčejí!
4. Přístroj chraňte před deštěm a vlhkem
5. Zaručená hladina akustického výkonu
6. akumulátor zlikvidujte v souladu s příslušnými předpisy
7. Pouze pro použití v suchých místnostech.
8. Třída ochrany II
9. Akumulátory skladujte jen v suchých prostorách s teplotou v rozsahu od +10 °C do +40 °C. Akumulátory skladujte pouze v nabitém stavu (min. 40% nabití).

1. Bezpečnostní pokyny

Příslušné bezpečnostní pokyny naleznete v příložené brožurce.

Varování!

Přečtěte si veškeré bezpečnostní pokyny, grafická znázornění a technické údaje, jimiž je toto elektrické nářadí opatřeno. Zanedbání při dodržování následujících instrukcí mohou mít za následek zásah elektrickým proudem, požár a/ nebo těžká zranění.

Všechny bezpečnostní pokyny a instrukce si uložte pro budoucí použití.

Tento přístroj nesmějí používat děti. Děti nesmějí provádět čištění a údržbu přístroje. Tento přístroj smějí používat osoby se sníženými fyzickými, smys-

lovými nebo duševními schopnostmi nebo s nedostatečnými zkušenostmi a vědomostmi pouze tehdy, pokud jsou pod dohledem nebo pokud byly poučeny ohledně bezpečného používání přístroje a rozumějí nebezpečím, která mohou v důsledku použití vzniknout. Děti si nesmějí s přístrojem hrát.

2. Popis přístroje a rozsah dodávky**2.1 Popis přístroje (obr. 1/2)**

1. Spínací rukojeť
2. Horní vodící rukojeť
3. Bezpečnostní zásuvka
4. Držadlo
5. Centrální nastavení výšky sekání
6. Vyhazovací klapka
7. Sběrací koš na trávu
8. Krycí klapka
10. Spodní vodící rukojeť
11. Pravá vodící rukojeť
12. Upevňovací šrouby s rychloupínací páčkou
13. Kryt sečného nástroje
14. Držák kabelu
15. Indikace naplnění
16. Blokování zapnutí
17. Akumulátor
18. Nabíječka

2.2 Rozsah dodávky a rozbalení (obr. 2)

Zkontrolujte prosím úplnost výrobku na základě popsaného rozsahu dodávky. V případě chybějících dílů se prosím obraťte nejpozději během 5 pracovních dnů po zakoupení výrobku za předložení platného dokladu o koupi na naše servisní středisko nebo prodejnu, kde jste přístroj zakoupili. Dbejte prosím na tabulku o záruce v servisních informacích na konci návodu.

- Otevřete balení a přístroj opatrně vyjměte z balení.
- Odstraňte obalový materiál a ochrany balení / dopravní pojistky (jsou-li k dispozici).
- Překontrolujte, zda je rozsah dodávky úplný.
- Zkontrolujte přístroj a příslušenství, zda nebyly při přepravě poškozeny.

- Balení si pokud možno uložte až do uplynutí záruční doby.

Nebezpečí!

Přístroj a obalový materiál nejsou dětská hračka! Děti si nesmějí hrát s plastovými sáčky, fóliemi a malými díly! Hrozí nebezpečí spolknutí a udušení!

Rozsah dodávky

- Akumulátorová sekačka
- Akumulátor
- Nabíječka
- Originální návod k obsluze
- Bezpečnostní pokyny

3. Použití podle účelu určení

Sekačka je vhodná pro soukromé používání na zahradách u domů a chat.

Za sekačky pro soukromé zahrady u domů a chat jsou považovány ty, jejichž roční používání většinou nepřesahuje 50 hodin a které jsou používány především pro péči o trávnický nebo travnaté plochy, ne ovšem ve veřejných zařízeních, parcích, sportovištích, jako též v zemědělství a lesnictví.

Pozor! Z důvodů tělesného ohrožení uživatele nesmí být sekačka používána k vyžínání keřů, živých plotů a křoví, k stříhání a drčení popínavých rostlin nebo stříhání trávníku ozeleněných střech nebo balkonových truhlíků a k čištění (vysávání) chodníků a jako drtič na drčení odřezků stromů a živých plotů. Dále nesmí být sekačka používána jako motorová plečka a na zarovnávání půdních nerovností, jako např. krtin.

Z bezpečnostních důvodů nesmí být přístroj používán jako hnací agregát pro jiné nástroje a sady nástrojů všeho druhu, leda že by byly výrobcem vysloveně schváleny.

Přístroj smí být používán pouze podle svého účelu určení. Každé další, toto překračující použití, neodpovídá použití podle účelu určení. Za z toho vyplývající škody nebo zranění všeho druhu ručí uživatel/obsluhující osoba a ne výrobce.

Dbejte prosím na to, že naše přístroje nebyly podle svého účelu určení konstruovány pro živnostenské, řemeslnické nebo průmyslové

použití. Nepřebíráme proto žádné ručení, pokud je přístroj používán v živnostenských, řemeslných nebo průmyslových podnicích a při srovnatelných činnostech.

4. Technická data

Napětí	18 V d.c.
Otáčky motoru:	3400 min ⁻¹
Krytí:	IPX1
Třída ochrany:	III
Hmotnost:	10,2 kg
Šířka záběru:	33 cm
Objem sběracího koše	30 litr
Hladina akustického tlaku L _{PA} :	77,60 dB (A)
Nejistota K _{PA} :	3 dB
Naměřená hladina akustického výkonu L _{WA} :	90,38 dB (A)
Nejistota K _{WA} :	0,91 dB
Zaručená hladina akustického výkonu L _{WA} :	96 dB(A)
Vibrace na rukojeti a _h :	≤ 2,5 m/s ²
Nejistota K:	1,5 m/s ²
Nastavení výšky sekání:	25–65 mm; 5 stupňové

lithium-iontový akumulátor Power X-Change

Napětí:	18 V d.c.
Kapacita:	3,0 Ah
Počet článků:	5

Nabíječka Power X-Charger

Vstupní napětí:	200-250 V ~ 50-60 Hz
Výstupní napětí:	20 V d. c.
Výstupní proud:	3,0 A
Třída ochrany:	II / 

Pozor!

Přístroj a nabíječka se smí používat pouze na lithium-iontové baterie série Power-X-Change!

Nebezpečí!

Hluk a vibrace

Hluk a vibrace změřeny podle normy EN 62841.

Noste ochranu sluchu.

Působení hluku může způsobit ztrátu sluchu.

Hodnoty celkových vibrací (vektorový součet tří směrů) změřeny podle normy EN 62841.

Udané emisní hodnoty hluku byly změřeny podle normovaného zkušební postupu a lze je použít pro srovnání elektrického nástroje s jiným elektrickým nástrojem.

Udané emisní hodnoty hluku mohou být využity také pro předběžný odhad zatížení.

Varování:

Emise hluku se mohou během skutečného používání elektrického nářadí lišit od udaných hodnot, protože závisejí na způsobu používání elektrického nářadí, zejména na tom, jaký druh obrobku se zpracovává.

Omezte pracovní dobu!

Přitom je třeba zohlednit všechny části pracovního cyklu (například doby, ve kterých je elektrický přístroj vypnut, a takové, ve kterých je přístroj zapnutý, ale běží bez zatížení).

Omezte tvorbu hluku a vibrace na minimum!

- Používejte pouze přístroje v bezvadném stavu.
- Pravidelně provádějte údržbu a čištění přístroje.
- Přizpůsobte Váš způsob práce přístroji.
- Nepřetěžujte přístroj.
- V případě potřeby nechte přístroj zkontrolovat.
- Přístroj vypněte, pokud ho nepoužíváte.
- Noste rukavice.

Pozor!

I přesto, že obsluhujete elektrický přístroj podle předpisů, existují vždy zbývající rizika. V souvislosti s konstrukcí a provedením elektrického přístroje se mohou vyskytnout následující nebezpečí:

1. Poškození plic, pokud se nenosí žádná vhodná ochranná maska proti prachu.
2. Poškození sluchu, pokud se nenosí žádná vhodná ochrana sluchu.

5. Před uvedením do provozu

Sekačka je při expedici částečně smontována. Vodicí rukojeť a sběrací koš se musejí před použitím sekačky namontovat. Dodržujte návod k použití krok za krokem a při montáži se orientujte podle obrázků.

Upozornění! Potřebné montážní díly (šrouby, vodička kabelu atd.) nebo funkční díly (např. zástrčka, klíč atd.) se mohou nacházet ve tvarovaných částech obalu nebo na přístroji.

Montáž vodicích rukojetí (obr. 3–4a)

Vodicí rukojeť rozložte. Zaaretujte obě dolní násady (10/11) pomocí přiložených rychloupínacích páček (12) tak, jak je znázorněno na obr. 3. Při tom dbejte na ozubení přestavování násady (A). V případě potřeby otáčejte příslušnou rychloupínací páčkou (12) po závitě natolik, až se ještě dá sklopit dozadu.

Následně zaaretujte horní vodicí rukojeť (2) pomocí obou dalších rychloupínacích páček (12). V případě potřeby zašroubujte závit příslušného rychloupínacího šroubu natolik, aby se rychloupínací páčka (obr. 3 / pol. 12) ještě dala sklopit dolů.

Vyklopením obou rychloupínacích páček (Pol. 12) můžete nastavit sklon celé násady ve 3 stupních (obr. 4a). Jsou možné výhradně jen tyto tři polohy. Zde dbejte na to, aby byly obě strany nastaveny ve stejné poloze. Sklopením obou rychloupínacích páček se vodicí rukojeť opět zafixuje.

Vyklopením obou horních rychloupínacích páček (obr. 4 / pol. 12) můžete nastavit sklon horní vodicí rukojeti ve 3 stupních (obr. 4a). Zde dbejte na to, aby byly obě strany nastaveny ve stejné poloze. Sklopením obou rychloupínacích páček se vodicí rukojeť opět zafixuje.

Následně upevněte přívodní vedení pomocí držáků kabelů (obr. 4 / pol. 14) na horní a pravou dolní vodicí rukojeť.

Montáž sběracího koše

Při zavěšení sběracího koše musí být motor vypnut a nůž se nesmí otáčet. Vyhazovací klapku (pol. 6) nadzvedněte jednou rukou. Druhou rukou uchopte sběrací koš za rukojeť a shora ho zavěste.

Indikace stavu naplnění sběracího zařízení

Sběrací zařízení je vybaveno indikací stavu naplnění (obr. 5a / pol. 15). Ta se otevře proudem vzduchu, který sekačka za provozu produkuje. Pokud klapka během sekání zaklapne, je sběrací zařízení plné a mělo by být vyprázdněno. Pro bezvadnou funkci indikace stavu naplnění musí být otvory pod klapkou vždy čisté a propustné.

Nastavení výšky sekání**Pozor!**

Nastavení výšky sekání se smí provádět pouze při vypnutém motoru a vytažené bezpečnostní síťové zástrčce.

Nastavení výšky sekání se musí provést následovně (viz obr. 6):

1. Páčku (5) zmáčkněte směrem dolů.
2. Páčku (5) nastavte na požadovanou výšku sekání
3. Pusťte páčku (5) a zkontrolujte její bezpečné upevnění v aretaci.

Odečtení výšky sekání

Výška sekání se nastavuje v 5 stupních od 25 do 65 mm a může být odečtena na stupnici.

Než začnete se sekáním, zkontrolujte, zda nejsou řezné nástroje tupé a upevňovací prostředky poškozeny. Tupé a/nebo poškozené řezné nástroje vyměňte, aby nedošlo k nevyvážení. Při této kontrole vypněte motor a vytáhněte síťovou zástrčku.

Nabíjení akumulátoru (obr. 7)

1. Vyjměte akumulátor z přístroje. Při tom stiskněte západku (obr. 8 / pol. C).
2. Porovnejte, zda souhlasí síťové napětí uvedené na typovém štítku se síťovým napětím, které je k dispozici. Zastrčte síťovou zástrčku nabíječky (18) do zásuvky. Zelená LED začne blikat.
3. Zasuňte akumulátory (17) do nabíječky (18).
4. V bodu „Indikace nabíječky“ najdete tabulku s významy LED indikací na nabíječce.

Během nabíjení se může akumulátor trochu zahřívat. To je ovšem normální.

Pokud není možné akumulátor nabít, zkontrolujte,

- zda je v zásuvce síťové napětí,
- zda se kontakty akumulátoru bez problémů dotýkají nabíjecích kontaktů.

Pokud stále není možné akumulátor nabít, prosíme vás, abyste

- nabíječku
- a akumulátorový článek

poslali na adresu našeho zákaznického servisu.

Pokud jde bezpečné odeslání, kontaktujte naši zákaznickou službu nebo prodejnu, v níž jste si přístroj pořídili.

Dbejte při zaslání nebo likvidaci akumulátoru resp. akumulátorového přístroje na to, aby byly zabaleny jednotlivě v plastovém sáčku, aby se zabránilo zkratům a vzniku požáru!

V zájmu dlouhé životnosti akumulátoru byste měli vždy dbát na jeho včasné nabití. To je v každém případě třeba tehdy, když zjistíte, že výkon přístroje klesá. Akumulátorový článek nikdy kompletně nevybijete. Toto vede k defektu akumulátoru!

Indikace kapacity akumulátoru (obr. 8)

Stiskněte spínač indikace kapacity akumulátoru (pol. A). Indikace kapacity akumulátoru (pol. B) signalizuje stav nabití akumulátoru pomocí 3 LED.

Všechny 3 LED svítí:

Akumulátor je plně nabitý.

2 nebo 1 LED svítí:

Akumulátor disponuje dostatečným zbytkovým nabitím.

1 LED bliká:

Akumulátor je prázdný, akumulátor znovu nabijte.

Všechny LED blikají:

Teplota akumulátoru je podkročena. Odpojte akumulátor od přístroje, nechte akumulátor odpočívát jeden den při pokojové teplotě. Pokud se chyba objeví znovu, došlo k hlubokému vybití akumulátoru, čímž se stal defektním. Vyjměte akumulátor z přístroje. Defektní akumulátor se již nesmí používat, resp. nabíjet.

Montáž přídatného akumulátoru (obr. 9)**Upozornění:**

- Krycí klapka se samočinně zavírá a je přidržována magnety (16).

Krycí klapku otevřete a držte ji (16). Zasuňte akumulátor do vymezeného prostoru. Jakmile je akumulátor zcela zasunutý, dbejte na to, aby zacvaklo západkové tlačítko (pol. C). Demontáž akumulátoru se provádí v opačném pořadí.

6. Obsluha

Pozor!

Sekačka je vybavena bezpečnostním spínačem, aby se zamezilo používání nepovolanými osobami. Bezprostředně před uvedením sekačky do provozu zasuňte bezpečnostní zástrčku (obr. 10 / pol. 3) a při každém přerušení nebo ukončení práce zástrčku opět vytáhněte.

Pozor!

Aby se zabránilo nechtěnému zapnutí, je sekačka vybavena blokováním zapnutí (obr. 11 / pol. 16), které se musí zmáčknout, než může být aktivována spínací páčka (obr. 11 / pol. 1). Pokud se spínací páčka pustí, sekačka se vypne. Doba startu může činit až několik sekund. Proveďte tento krok několikrát, abyste si byli jisti, že váš přístroj správně pracuje. Před začátkem opravárenských nebo údržbářských prací na přístroji se musíte přesvědčit, že se nůž netočí a bezpečnostní zástrčka je vytažena.

Varování! Nikdy neotvírejte vyhadzovací klapku, když je vyprazdňováno sběrací zařízení a motor ještě běží. Rotující nůž může způsobit zranění.

Vždy pečlivě upevněte vyhadzovací klapku resp. sběrací koš. Při odstraňování nejdříve vypnout motor.

Musí být vždy dodržována bezpečnostní vzdálenost mezi krytem nože a uživatelem daná vodícími rukojeťmi. Při sekání a změnách směru jízdy na stráních a svazích je nutno dávat obzvlášť pozor. Dbejte na bezpečný postoj, noste boty s neklouzavou, profilovou podrážkou a dlouhé kalhoty.

Sekejte vždy příčně ke svahu. Na svazích se sklonem přes 15 stupňů se z bezpečnostních důvodů nesmí sekat.

Mimořádný pozor dávejte při jízdě zpět a při tažení sekačky. Nebezpečí klopýtnutí!

Pokyny ke správnému sekání

Při sekání doporučujeme postupovat „v přesahu“. Sekejte pouze s ostrými, bezvadnými noži, aby se stébla trávy netřepala a trávník nezežloutl. Pro dosažení čistého výsledku práce je třeba vodit sekačku pokud možno v rovných pásích. Přitom by se tyto pásy měly vždy o pár centimetrů překrývat, aby nezůstaly viditelné pruhy.

Doba provozu akumulátoru a tím i velikost posekané plochy na jedno nabití akumulátorů je většinou závislá na konkrétních vlastnostech trávníku (hustota, vlhkost, délka, výška sekání...) a na rychlosti sekání (rychlosti chůze se sekačkou). Pro individuální úpravu sekacího výkonu doporučujeme sekat trávník častěji, s větší výškou sekání a s přiměřenou rychlostí pohybu. Časté zapínání a vypínání přístroje během sekání rovněž snižuje velikost plochy, kterou sekačka na jedno nabití dokáže posekat. Pokud by výkon akumulátorů (velikost posekané plochy) i přes výše uvedená opatření nebyl vyhovující, může pomoci použití akumulátorů s větší kapacitou (Ah).

Jak často by se mělo kosit, závisí zásadně na rychlosti růstu trávy. V době hlavního růstu (květen–červen) dvakrát týdně, jinak jednou týdně. Výška sekání by měla ležet mezi 4–6cm a růst k dalšímu sekání by měl činit 4–5cm. Pokud byl trávník jednou o něco delší, neměli byste udělat chybu tím, že ho ihned posekáte na normální výšku. To trávníku škodí. Nesekejte více než polovinu výšky trávy.

Spodní stranu tělesa sekačky udržujte čistou a bezpodmínečně odstraňujte nánosy trávy. Nánosy ztěžují startování a snižují kvalitu sekání a vyhadzování trávy.

Na svazích je třeba sekat příčně ke svahu. Šikmým postavením směrem nahoru se dá zabránit sklouznutí sekačky. Zvolte výšku sekání podle skutečné délky trávníku. Proveďte více záběrů tak, že budou odstraněny maximálně 4 cm trávy najednou.

Před prováděním jakýchkoliv kontrol nože vypněte motor. Pamatujte na to, že se nůž po vypnutí motoru ještě několik vteřin otáčí! Nikdy nezkoušejte nůž zastavit. Pravidelně kontrolujte, zda je nůž správně upevněn, v dobrém stavu a dobře nabroušen. V opačném případě ho nabruste nebo vyměňte. Pokud rotující nůž narazí na nějaký předmět, sekačku zastavte a vyčkejte, dokud se nůž úplně nezastaví. Poté zkontrolujte stav nože a držáku nože. Pokud jsou poškozeny, musí být vyměněny.

Položte používané napájecí vedení přístroje v podobě smyčky na zem před použitou zásuvku. Sekejte směrem pryč od zásuvky resp. od kabelu a dbejte na to, aby napájecí vedení přístroje vždy leželo na již posekané části trávníku, aby nebylo sekačkou přejeto.

Jakmile během sekání zůstávají na trávníku ležet zbytky trávy, musí se sběrací koš vyprázdnit.

Pozor! Před sejmutím sběracího koše zastavte motor a vyčkejte zastavení řezného nástroje!

Pro sejmutí sběracího koše jednou rukou nadzvedněte vyhazovací klapku, druhou rukou vyjměte sběrací koš za nosnou rukojeť. Podle odpovídajících bezpečnostních předpisů zapadne vyhazovací klapka při vyvěšení sběracího koše a uzavře zadní vyhazovací otvor. Pokud při tom zůstanou v otvoru zachyceny zbytky trávy, je pro lehčí spuštění motoru vhodné popojít se sekačkou zhruba o 1 m dozadu.

Zbytky posekaného materiálu v tělese sekačky a na pracovním nástroji neodstraňujte rukama nebo nohama, ale vhodnými pomůckami, např. kartáčem nebo košťátkem.

Aby bylo zaručeno správné sbírání trávy, musejí se vnitřek sběracího koše po použití vyčistit.

Sběrací koš zavěste pouze při vypnutém motoru a zastaveném sečném nástroji.

Vyhazovací klapku jednou rukou nadzvedněte, druhou rukou uchopte sběrací koš za rukojeť a shora ho zavěste.

7. Čištění, údržba a objednání náhradních dílů

Nebezpečí!

Před všemi čistícími pracemi vytáhněte bezpečnostní zástrčku (obr. 10).

7.1 Čištění

- Udržujte bezpečnostní zařízení, větrací otvory a kryt motoru tak prosté prachu a nečistot, jak jen to je možné. Otřete přístroj čistým hadrem nebo ho profoukněte stlačeným vzduchem při nízkém tlaku.
- Sekačka se nesmí čistit pod tekoucí vodou, obzvláště ne za použití tlakové vody.
- Doporučujeme přímo po každém použití přístroj vyčistit.
- Pravidelně přístroj čistěte vlhkým hadrem a trochou mazlavého mýdla. Nepoužívejte čistící prostředky nebo rozpouštědla; tyto by mohly narušit plastové díly přístroje. Dbejte na to, aby se do přístroje nedostala voda.
- Čistěte sekačku pokud možno kartáčem

nebo hadrem.

7.2 Údržba

- Opotřebované nebo poškozené nože, držák nože a čep je třeba vyměnit v celé sadě autorizovaným odborníkem, aby bylo zachováno vyvážení.
- Zajistěte, aby všechny upevňovací prvky (šrouby, matice atd.) byly vždy pevně utaženy a abyste tak mohli se sekačkou bezpečně pracovat.
- Často kontrolujte součásti sloužící k zachytávání trávy, zda nevykazují známky opotřebení.
- Opotřebované nebo poškozené díly vyměňte.
- Z důvodu dlouhé životnosti by se měly všechny šroubované součástky, jako kola a osy, vyčistit a následně naolejovat.
- Pravidelná péče o sekačku zajistí nejen její dlouhou životnost a výkonnost, ale přispívá také k pečlivému a jednoduchému sekání vašeho trávníku.
- Součástka, která je nejvíce vystavena opotřebení, je nůž. Pravidelně kontrolujte stav nože a jeho upevnění. Pokud je nůž opotřebovaný, musí se ihned vyměnit nebo nabrousit. Pokud by se vyskytly nadměrné vibrace sekačky, znamená to, že nůž není správně vyvážen nebo byl deformován nárazy. V tomto případě se nůž musí opravit nebo vyměnit.
- Uvnitř přístroje se nenalézají žádné další díly vyžadující údržbu.

7.3 Výměna nože

Z bezpečnostních důvodů doporučujeme, aby výměnu nože provedl autorizovaný odborník.

Pozor! Noste pracovní rukavice! Používejte pouze originální nože, protože jinak není zaručena funkčnost a bezpečnost.

Při výměně nože postupujte následovně:

1. Povolte upevňovací šroub (viz obr. 12).
2. Vyjměte nůž a nahradte ho novým.
3. Při montáži nového nože dbejte na směr montáže nože. Křídla nože musejí vyčnívat do prostoru motoru (viz obr. 12). Upínací trny musejí souhlasit s otvory v noži.
4. Upevňovací šrouby nakonec opět utáhněte univerzálním klíčem. Utahovací moment by měl činit cca 25 Nm.

Na konci sezony proveďte všeobecnou kontrolu sekačky a odstraňte všechny nahromaděné nánosy. Před každým začátkem sezony bezpodmínečně přezkontrolujte stav nože. S

opravami se obraťte na náš zákaznický servis. Používejte pouze originální náhradní díly.

7.4 Objednání náhradních dílů:

Při objednávání náhradních dílů je třeba uvést následující údaje:

- Typ přístroje
- Číslo artiklu přístroje
- Identifikační číslo přístroje
- Číslo požadovaného náhradního dílu

Aktuální ceny a informace naleznete na www.Einhell-Service.com

Náhradní nůž č. výr.: 34.054.52

8. Uložení a transport

Vytáhněte akumulátor(y).

Uložení

Skladujte přístroj a jeho příslušenství na tmavém, suchém a nezamrzajícím místě a mimo dosah dětí. Optimální skladovací teplota se pohybuje mezi 5 a 30 °C. Elektrický přístroj uchovávejte v originálním balení.

Transport

- Před transportem přístroj vypněte a odpojte ho od elektrického napájení.
- Použijte ochranné transportní prvky, pokud jsou k dispozici.
- Pro snadnější přepravu (nebo skladování) povolte rychloupínací páčku (obr. 3a a 4 / pol. 12). V případě potřeby jí otáčejte zpět, až se na tomto místě dá vodící rukojeť sklopit. Dbejte na to, abyste nepoškodili kabel o levé ozubení nastavení násady.
- Chraňte přístroj před poškozeními a silnými vibracemi, které mohou nastat zejména při transportu ve vozidlech.
- Zajistěte přístroj proti sklouznutí a převrácení.

9. Likvidace a recyklace

Přístroj je uložen v balení, aby bylo zabráněno poškození při přepravě. Toto balení je surovina a tím znovu použitelné nebo může být dáno zpět do cirkulace surovin. Přístroj a jeho příslušenství jsou vyrobeny z rozdílných materiálů, jako např. kov a plasty. Defektní přístroje nepatří do domovního odpadu. K odborné likvidaci by měl být přístroj odevzdán na příslušném sběrném místě. Pokud

žádné takové sběrné místo neznáte, měli byste se informovat na místním zastupitelství.

Likvidace



Elektronářadí, akumulátory, příslušenství a obaly se musí odevzdat k ekologické recyklaci.

Elektronářadí a akumulátory/baterie nevyhazujte do domovního odpadu!

Pouze pro země EU:

Podle evropské směrnice 2012/19/EU o odpadních elektrických a elektronických zařízeních a jejího provedení ve vnitrostátním právu se musí již nepoužitelné elektrické nářadí a podle evropské směrnice 2006/66/ES vadné nebo opotřebované akumulátory/baterie shromažďovat odděleně a odevzdat k ekologické recyklaci.

Při nesprávné likvidaci mohou odpadní elektrická a elektronická zařízení kvůli svému potenciálně nebezpečnému obsahu poškodit životní prostředí a lidské zdraví.

Patisk nebo jiné rozmnožování dokumentace a průvodních listin, také ve výtažcích, je přípustný pouze s výslovným souhlasem firmy Einhell Germany AG.

Technické změny vyhrazeny

10. Indikace nabíječky

Stav indikace		Význam a opatření
Červená LED	Zelená LED	
Vyp	Bliká	Provozní pohotovost Nabíječka je připojena na síť a připravena k provozu, akumulátor není v nabíječce.
Zap	vyp	Nabíjení Nabíječka nabíjí akumulátor režimem rychlého nabíjení. Příslušné doby nabíjení najdete přímo na nabíječce. Upozornění! V závislosti na konkrétním stavu nabití se mohou skutečné doby nabíjení poněkud lišit od uvedených dob nabíjení.
Vyp	Zap	Akumulátor je nabitý a připravený k provozu. (READY TO GO) Poté se až do úplného nabití přepne na úsporné nabíjení. Nechte akumulátor v nabíječce o cca 15 minut déle. Opatření: Vyjměte akumulátor z nabíječky. Odpojte nabíječku ze sítě.
Bliká	Vyp	Přízpusobené nabíjení Nabíječka se nachází v režimu šetrného nabíjení. Akumulátor je přitom z bezpečnostních důvodů nabíjen pomaleji a potřebuje více času. To může mít následující příčiny: - Akumulátor nebyl již po dlouhou dobu nabíjen. - Teplota akumulátoru není v ideálním rozsahu. Opatření: Počkejte, až bude nabíjení ukončeno, akumulátor může být i přesto dále nabíjen.
Bliká	Bliká	Porucha Nabíjení již není možné. Akumulátor je defektní. Opatření: Defektní akumulátor se již nesmí nabíjet. Vyjměte akumulátor z nabíječky.
Zap	Zap	Porucha teploty Akumulátor je příliš horký (např. přímé sluneční záření) nebo příliš studený (pod 0° C). Opatření: Odeberte akumulátor a uložte ho 1 den při pokojové teplotě (cca 20° C).

11. Plán vyhledávání poruch

Chyba	Možná příčina	Odstranění
Motor nenaskočí	<ul style="list-style-type: none"> a) Uvolněné přípojky na motoru b) Přístroj stojí ve vysoké trávě c) Tělo sekačky je ucpané d) Bezpečnostní zástrčka není zasunutá e) Akumulátor není správně zasunutý 	<ul style="list-style-type: none"> a) Nechte přístroj zkontrolovat zákaznickým servisem. b) Nastartujte sekačku v nízké trávě nebo na již posekaných plochách; Eventuálně změňte výšku sekání c) Tělo sekačky vyčistit, aby nůž volně běžel d) Zasuňte bezpečnostní zástrčku (viz 6.) e) Vyměňte akumulátor a znovu ho zasuňte (viz 5.)
Klesá výkon motoru	<ul style="list-style-type: none"> a) Příliš vysoká nebo vlhká tráva b) Těleso sekačky ucpané c) Nože silně opotřebený d) Kapacita akumulátoru klesá 	<ul style="list-style-type: none"> a) Upravte výšku sekání. b) Vyčistěte tělo sekačky c) Vyměňte nože d) Zkontrolujte kapacitu akumulátorů a případně je nabijte (viz 5.)
Nečistě sekání	<ul style="list-style-type: none"> a) Nože opotřebený b) Chybná výška sekání 	<ul style="list-style-type: none"> a) Vyměňte nůž nebo ho nabruste b) Upravte výšku sekání
Motor se náhle zastaví	<ul style="list-style-type: none"> a) přetížení akumulátoru b) vybitý akumulátor 	<ul style="list-style-type: none"> a) Přístroj vypněte a opět zapněte. Pokud k tomu dochází často, použijte akumulátor s vyšší kapacitou (Ah). b) Použijte nabitý akumulátor.

Servisní informace

Ve všech zemích uvedených v záručním listu máme kompetentní servisní partnery, jejichž kontaktní údaje naleznete v záručním listu. Jsou Vám k dispozici pro všechny servisní požadavky jako opravy, objednávání náhradních a rychle opotřebitelných dílů nebo nákup spotřebních materiálů.

Je třeba dbát na to, že u tohoto přístroje podléhají následující díly opotřebení přiměřenému použití nebo přirozenému opotřebení, resp. jsou potřebné jako spotřební materiál.

Kategorie	Příklad
Rychle opotřebitelné díly*	Uhlíkové kartáčky, Akumulátor
Spotřební materiál/spotřební díly*	Nůž
Chybějící díly	

* není nutně obsaženo v rozsahu dodávky!

V případě nedostatků nebo chyb Vás žádáme, abyste příslušnou chybu nahlásili na internetové stránce www.Einhell-Service.com. Dbejte prosím na přesný popis chyby a odpovězte přitom v každém případě na následující otázky:

- Fungoval přístroj předtím nebo byl od začátku defektní?
- Všimli jste si něčeho před vyskytnutím poruchy (příznak před poruchou)?
- Jakou chybnou funkci přístroj podle Vašeho názoru vykazuje (hlavní příznak)? Popište tuto chybnou funkci.

Záruční list

Vážená zákaznice, vážený zákazníku,

naše výrobky podléhají přísné kontrole kvality. Pokud i přesto tento přístroj bezchybně nefunguje, je nám to velice líto a prosíme Vás, abyste se obrátili na naši servisní službu na adrese uvedené na tomto záručním listu. Rádi Vám budeme k dispozici také telefonicky na uvedeném servisním telefonním čísle. Pro uplatnění požadavků poskytnutí záruky platí následující:

1. Tyto záruční podmínky jsou určeny výlučně pro spotřebitele, tzn. fyzické osoby, které tento výrobek nebudou používat ani v rámci své profesní, ani jiné výdělečně činné aktivity. Tyto záruční podmínky upravují dodatečné záruky, které níže uvedený výrobce poskytuje kupujícím nových přístrojů navíc k zákonné záruce. Vaše zákonem stanovené nároky na záruku zůstanou touto zárukou nedotčeny. Naše záruka je pro Vás bezplatná.
2. Záruka se vztahuje pouze na vady nového přístroje, zakoupeného v Evropské unii od níže uvedeného výrobce, které jsou způsobeny vadou materiálu nebo výrobní vadou, a podle našeho uvážení je omezena na opravu těchto vad nebo výměnu přístroje. Upozorňujeme, že naše spotřebiče nejsou určeny pro živnostenské, řemeslné nebo odborné použití. Záruční smlouva proto není uzavřena, pokud byl přístroj v záruční době používán v živnostenských, řemeslnických nebo průmyslových podnicích nebo byl vystaven obdobnému namáhání. Na položky pod značkou „Professional“ se nevztahuje výjimka pro živnostenské, řemeslné nebo profesionální použití.
3. Z naší záruky jsou vyloučeny:
 - Škody na přístroji, které vznikly nedodržáním montážního návodu nebo na základě neodborné instalace, nedodržáním návodu k použití (jako např. připojení na chybné síťové napětí nebo druh el. proudu), nebo nedodržáním pokynů k údržbě a bezpečnostních pokynů, vystavením přístroje nepřírodným povětrnostním podmínkám nebo nedostatečnou péčí a údržbou.
 - Škody na přístroji, které vznikly neoprávněným nebo nesprávným použitím (jako např. přetížení přístroje nebo použití neschválených přídavných nástrojů nebo příslušenství), vniknutím cizích těles do přístroje (jako např. písek, kameny nebo prach, škody při přepravě), používáním násilí nebo cizím působením (jako např. škody způsobené pádem).
 - Škody na přístroji nebo na dílech přístroje, které jsou způsobeny běžným opotřebením přiměřeného použití nebo jiným přirozeným opotřebením.
4. Záruční doba činí 24 měsíců a začíná datem koupě přístroje. Požadavky poskytnutí záruky musí být uplatňovány před uplynutím záruční doby během dvou týdnů poté, co byla vada zjištěna. Uplatňování požadavků poskytnutí záruky po uplynutí záruční doby je vyloučeno. Oprava nebo výměna přístroje nevede ani k prodloužení záruční doby, ani nedojde tímto výkonem k zahájení nové záruční doby pro tento přístroj nebo pro jakékoli zabudované náhradní díly. To platí také při využití místního servisu.
5. Pro uplatňování požadavků na poskytnutí záruky nahlaste prosím váš defektní přístroj na: www.Einhell-Service.com. Mějte připravenou nákupní účtenku nebo jiné doklady o vašem nákupu. Přístroje, které jsou zaslány bez odpovídajících dokladů a bez typového štítku, jsou ze záručního plnění vyloučeny z důvodu nedostatečné možnosti jednoznačného přiřazení. Pokud je defekt přístroje zahrnut v naší záruce, obdržíte obratem zpátky opravený nebo nový přístroj.
6. Pokud jste spotřebič odvezli do jiné země Evropské unie, než ve které jste spotřebič zakoupili, poskytneme vám záruční servis prostřednictvím tamního servisního partnera. Na zásilky mimo Evropskou unii se nevztahuje žádný nárok na záruku.

Samozřejmě Vám rádi odstraníme nedostatky na přístroji na Vaše náklady, pokud tyto nedostatky nejsou nebo už nejsou zahrnuty v rozsahu záruky. V takovém případě nám prosím zašlete přístroj na naši servisní adresu. V případě rychle opotřebitelných dílů, spotřebních dílů a chybějících dílů poukazujeme na omezení této záruky podle servisních informací uvedených v tomto návodu k obsluze.

Einhell-UNICORE s.r.o. - Závodní 278, Karlovy Vary 360 18 (CZ)

Nebezpečenstvo!

Pri používaní prístrojov sa musia dodržiavať príslušné bezpečnostné opatrenia, aby bolo možné zabrániť prípadným zraneniam a vecným škodám. Preto si starostlivo prečítajte tento návod na obsluhu/bezpečnostné pokyny. Následne ich starostlivo uschovajte, aby ste mali vždy k dispozícii potrebné informácie. V prípade, že budete prístroj požičiavať tretím osobám, prosím odovzdajte im spolu s prístrojom tento návod na obsluhu/bezpečnostné pokyny. Nepreberáme žiadne ručenie za nehody ani škody, ktoré vzniknú nedodržaním tohto návodu na obsluhu a bezpečnostných pokynov.

Vysvetlenie použitých symbolov (pozri obr. 13)

1. Pred uvedením do prevádzky si prečítajte návod na obsluhu!
2. Udržiať odstup!
3. Opatrne! - Ostré strihacie nože – pred vykonávaním údržbových prác vytiahnuť bezpečnostný konektor. Strihacie nože sa otáčajú po vypnutí motora naďalej!
4. Chrániť prístroj pred dažďom a vlhkom
5. Zaručená hladina akustického výkonu
6. Akumulátor odborne likvidovať
7. Určené len na použitie v suchých miestnostiach.
8. Trieda ochrany II
9. Skladovanie akumulátora len v suchých miestnostiach s teplotou okolia v rozsahu +10 °C - +40 °C. Skladovať akumulátory len v nabitom stave (min. 40 % nabité).

1. Bezpečnostné pokyny

Príslušné bezpečnostné pokyny nájdete v priloženej brožúrke.

Výstraha!

Prečítajte si všetky bezpečnostné predpisy, pokyny, zobrazenia a technické údaje, ktorými je tento elektrický nástroj vybavený. Nedostatky pri dodržovaní nasledujúcich pokynov môžu mať za následok úraz elektrickým prúdom, vznik požiaru a/alebo ťažké poranenia.

Všetky bezpečnostné predpisy a pokyny si odložte pre budúce použitie.

Tento prístroj nesmie byť používaný deťmi. Deti nesmú vykonávať čistenie ani údržbu prístroja. Tento prístroj smie byť používaný osobami so zníženými psychickými, senzorickými alebo mentálnymi schopnosťami alebo nedostatkami skúseností a vedomostí, pokiaľ budú pod dohľadom alebo budú poučené ohľadne bezpečného používania prístroja a o príslušných z toho plynúcich rizikách. Deti sa nesmú s prístrojom hrať.

2. Popis prístroja a obsah dodávky**2.1 Popis prístroja (obr. 1/2)**

1. Spínacia páka
2. Horné posuvné držadlo
3. Bezpečnostný konektor
4. Nosná rukoväť
5. Centrálné nastavenie výšky rezu
6. Vyhadzovacia klapka
7. Zachytávací kôš na trávu
8. Ochranný kryt
10. Ľavé dolné posuvné držadlo
11. Pravé dolné posuvné držadlo
12. Upevňovacie skrutky s rýchloupínacou pákou
13. Kryt rezacích nástrojov
14. Držiak kábla
15. Ukazovateľ stavu naplnenia
16. Blokované zapnutie
17. Akumulátor
18. Nabíjačka

2.2 Objem dodávky a vybalenie (obr. 2)

Prosím, skontrolujte kompletnosť výrobku na základe uvedeného objemu dodávky. V prípade chýbajúcich častí sa prosím obráťte najneskôr do 5 pracovných dní od zakúpenia výrobku s predložením platného dokladu o kúpe na naše servisné stredisko alebo na obchod, v ktorom ste prístroj zakúpili. Prosím, dbajte pritom na záručnú tabuľku uvedenú v servisných informáciách na konci návodu.

- Otvorte balenie a opatrne vyberte prístroj von

z balenia.

- Odstráňte obalový materiál ako aj obalové/transportné poistky (pokiaľ sú obsiahnuté).
- Skontrolujte, či obsah dodávky kompletný.
- Skontrolujte, či nedošlo k poškodeniu prístroja a príslušenstva transportom.
- Pokiaľ možno, uschovajte si obal až do konca záručnej doby.

Nebezpečenstvo!

Prístroj a obalový materiál nie sú hračky! Deti sa nesmú hrať s plastovými vreckami, fóliami ani malými dielmi! Hrozí nebezpečenstvo prehltnutia a udusenía!

Objem dodávky

- Akumulátorová kosačka
- Akumulátor
- Nabíjačka
- Originálny návod na obsluhu
- Bezpečnostné pokyny

3. Správne použitie prístroja

Kosačka je určená pre súkromné používanie v domácej záhrade a rekreačných záhradách.

Za kosačku pre súkromné použitie v domácych a rekreačných záhradách sa považujú také kosačky, ktorých ročné použitie spravidla neprekračuje 50 hodín a ktoré sa používajú na ošetrovanie trávnatých plôch alebo trávnikov, nie však na verejných priestranstvách, v parkoch, na športoviskách ani v poľnohospodárstve a lesnom hospodárstve.

Pozor! Kvôli telesnému ohrozeniu používateľa sa nesmie kosačka trávniká používať na zastrihovanie krovín, živých plotov a kríkov, na rezanie a drvenie pergolových porastov alebo na kosenie trávniká na strešných porastoch alebo balkónových kvetináčoch a na čistenie (odsávanie) chodníkov a ani ako drvička na drvenie vetiev a konárov stromov a zo živého plotu. Ďalej nesmie byť kosačka používaná ako motorová plečka ani na vyrovnávanie nerovností pôdy, ako napr. krincov.

Z bezpečnostných dôvodov nesmie byť kosačka trávniká používaná ako hnací agregát pre iné pracovné nástroje alebo akékoľvek nástrojové sady, iba ak sú tieto výslovne povolené a schválené výrobcom.

Prístroj smie byť použitý len na ten účel, na ktorý bol určený. Akékoľvek iné odlišné použitie sa považuje za nespĺňajúce účel použitia. Za škody alebo zranenia akéhokoľvek druhu spôsobené nesprávnym používaním ručí používateľ / obsluhujúca osoba, nie však výrobca.

Prosím berte ohľad na skutočnosť, že naše prístroje neboli svojim určením konštruované na profesionálne, remeselnícke ani priemyselné použitie. Nepreberáme žiadne záručné ručenie, ak sa prístroj bude používať v profesionálnych, remeselníckych alebo priemyselných prevádzkach ako aj na činnosti rovnocenné s takýmto použitím.

4. Technické údaje

Napätie	18 V d.c.
Otáčky motora:.....	3400 min ⁻¹
Druh ochrany:	IPX1
Trieda ochrany:	III
Hmotnosť:	10,2 kg
Šírka rezu:	33 cm
Objem zachytávacieho koša na trávu:.....	30 litrov
Hladina akustického tlaku L _{PA} :.....	77,60 dB(A)
Faktor neistoty K _{PA} :.....	3 dB
Nameraná hladina akustického výkonu L _{WA} :.....	90,38 dB(A)
Faktor neistoty K _{WA} :.....	0,91 dB
Garantovaná hladina akustického výkonu L _{WA} :.....	96 dB (A)
Vibrácia na držadle a _h :	≤ 2,5 m/s ²
Faktor neistoty K:	1,5 m/s ²
Nastavenie výšky rezu:	25-65 mm; 5-stupňové

Lítium-iónový Akumulátor Power-X-Change

Napätie:	18 V d.c.
Kapacita:.....	3,0 Ah
Počet článkov:	5

Nabíjačka Power-X-Charger

Vstupné napätie:.....	200-250 V ~ 50-60 Hz
Výstupné napätie:	20 V d. c.
Výstupný prúd:.....	3,0 A
Trieda ochrany:	II/□

Obs!

Maskinen och laddaren får endast användas till Li-Ion-batterier i Power-X-Change-serien!

Fara!**Buller och vibration**

Buller- och vibrationsvärden har bestämts enligt EN 62841.

Bär hörselskydd.

Buller kan leda till att hörseln förstörs.

Totala vibrationsvärden (vektorsumma i tre riktnin-
gar) har bestämts enligt EN 62841.

Angivna bullervärden har mätts upp enligt en
standardiserad provningsmetod och kan använ-
das om man vill jämföra olika elverktyg.

Angivna bullervärden kan även användas till en
preliminär bedömning av belastningen.

Varning:

Beroende på hur elverktyget används, och
särskilt vilken typ av arbetsstycke som bearbe-
tas, kan de bullervärden som uppstår under den
faktiska användningen av elverktyget avvika från
angivna värden.

Begränsa din arbetstid.

Ta hänsyn till alla moment under användningen
(t.ex. tider när elverktyget har slagits ifrån, och så-
dana tider när det visserligen har slagits på, men
kör utan belastning).

**Begränsa uppkomsten av buller och vibration
till ett minimum!**

- Använd endast intakta maskiner.
- Underhåll och rengör maskinen regelbundet.
- Anpassa ditt arbetssätt till maskinen.
- Överbelasta inte maskinen.
- Lämna in maskinen för översyn vid behov.
- Slå ifrån maskinen om den inte används.
- Bär handskar.

Kvarstående risker

**Kvarstående risker föreligger alltid även om
detta elverktyg används enligt föreskrift. Föl-
jande risker kan uppstå på grund av elverkty-
gets konstruktion och utförande:**

1. Lungskador om ingen lämplig dammfilter-
mask används.
2. Hörselskador om inget lämpligt hörselskydd
används.

5. Pred uvedením do prevádzky

Kosačka je pri zakúpení v čiastočne zmontova-
nom stave. Posuvné držadlo a zachytávací kôš
musia byť pred použitím kosačky trávnikára správ-
ne namontované. Postupujte podľa návodu na
obsahu po jednotlivých krokoch a orientujte sa
pri montáži podľa obrázkov.

Upozornenie! Potrebné montážne diely (skrutky,
vedenia kábla atď.) alebo funkčné diely (napr.
zástrčka, kľúč atď.) sa môžu nachádzať v tvaro-
vých častiach balenia alebo na prístroji.

Montáž posuvných držiadiel (obrázok 3 – 4a)

Roztiahnite posuvné držadlo. Zafixujte obidve
spodné poriská (10/11) pomocou priložených
rýchlopínacích páčok (12) tak, ako to je zobra-
zené na obr. 3. Dbajte pritom na ozubenie nas-
tavenia poriska (A). Podľa potreby uvoľnite závit
príslušnej rýchlopínacej páčky (12) otočením
smerom dozadu do takej miery, aby sa páčka
následne ešte dala preklopiť dozadu.

Následne zafixujte pomocou obidvoch ďalších
rýchlopínacích páčok (12) horné posuvné
držadlo (2). Podľa potreby uvoľnite príslušnú
rýchlopínaciu skrutku otočením smerom dozadu
do takej miery, aby sa rýchlopínacia páčka (obr.
3/pol. 12) následne ešte dala preklopiť dozadu.
Odklopením obidvoch rýchlopínacích páčok
(Pol. 12) môžete nastaviť sklon celkového poriska
v troch stupňoch (obr. 4a). Možné sú výlučne len
tieto tri polohy. Dbajte pritom na to, aby sa nast-
avili obidve strany do rovnakej polohy. Zaklopením
obidvoch rýchlopínacích skrutiek sa posuvné
držadlo znovu zafixuje.

Odklopením obidvoch horných rýchlopínacích
páčok (obr. 4/pol. 12) môžete nastaviť sklon
horného posuvného držadla v 3 stupňoch (obr.
4a). Dbajte pritom na to, aby sa nastavili obidve
strany do rovnakej polohy. Zaklopením obidvoch
rýchlopínacích páčok sa posuvné držadlo znovu
zafixuje.

Nakoniec pripevnite pomocou káblových svoriek
(obr. 4/pol. 14) prípojné vedenie na hornom a na
pravom dolnom posuvnom držadle.

Montáž zachytávacieho koša

Pri zavesovaní zachytávacieho koša musí byť mo-
tor vypnutý a strihací nôž sa nesmie točiť. Jednou
rukou nadvihnúť vyhadzovaciu klapku (pol. 6).

Druhou rukou pridržať zachytávací kôš za rukoväť a zavesiť ho pohybom zhora.

Ukazovateľ stavu naplnenia zachytávacieho ústrojenstva

Zachytávacie ústrojenstvo je vybavené ukazovateľom stavu naplnenia (obr. 5a/pol. 15). Otvára sa prúdom vzduchu, ktorý vytvorí kosačka v prevádzke. Pokiaľ klapka počas prevádzky zaklapne, znamená to, že je zachytávacie ústrojenstvo plné a malo by sa vyprázdniť. Za účelom bezchybnej funkcie ukazovateľa stavu naplnenia musia byť otvory pod klapkou vždy čisté a priepustné.

Prestavenie výšky rezu

Pozor!

Nastavovanie výšky rezu sa smie vykonávať len v prípade, že je vypnutý prístroj a vytiahnutý bezpečnostný konektor.

Nastavovanie výšky rezu sa musí uskutočniť nasledujúcim spôsobom (pozri obr. 6):

1. Zatláčť páčku (5) smerom nadol.
2. Nastaviť páčku (5) na požadovanú výšku rezu.
3. Pustiť páčku (5) a skontrolovať jej bezpečné usadenie v aretácii.

Odcítanie výšky rezu

Výška rezu sa môže nastaviť v rozmedzí 25-65 mm v 5 stupňoch a môže sa odcítať na stupnici.

Pred tým, než začnete s kosením, skontrolujte, či nie je strihacie ústrojenstvo tupé a nie sú poškodené upevňovacie prostriedky. Tupé a / alebo poškodené strihacie ústrojenstvo je potrebné vymeniť, aby nedošlo ku vzniku nevyváženosti. Pri tejto kontrole je potrebné vypnúť motor a vytiahnuť bezpečnostný konektor.

Nabíjanie akumulátora (obr. 7)

1. Vyberte akumulátor von z prístroja. Pritom stlačte aretačné tlačidlo (obr. 8/pol. C).
2. Porovnať, či sa elektrické napätie uvedené na typovom štítku zhoduje s prítomným elektrickým napätím siete. Zapojte sieťovú zástrčku nabíjačky (18) do zásuvky. Zelená kontrolka LED začne blikať.
3. Zasuňte jeden alebo dva akumulátory (17) na nabíjačku (18).
4. V bode „signalizácia nabíjačky“ nájdete tabuľku s významom signalizácie kontroliek LED na nabíjačke.

Počas nabíjania môže dôjsť k čiastočnému zohriatiu akumulátora. To je však normálne.

Ak by nebolo možné nabitie akumulátora, skontrolujte prosím,

- či je v zásuvke prítomné sieťové napätie
- či je kontakt na nabíjaciach kontaktoch v bezchybnom stave.

Ak by napriek tomu nemalo byť stále možné nabitie akumulátora, prosíme Vás, aby ste

- nabíjačku
 - a akumulátor
- zaslali nášmu zákazníkemu servisu.

Kvôli správne odoslaniu kontaktujte náš zákaznický servis alebo obchod, kde ste prístroj zakúpili.

Dbajte pri odosielaní alebo likvidácii akumulátorov, resp. akumulátorového prístroja na to, aby boli zabalené jednotlivito v umelohmotných vreckách aby sa zabránilo skratom a vzniku požiaru!

V záujme dlhej životnosti akumulátora by ste sa mali postarať o včasné opätovné nabíjanie akumulátora. To je potrebné v každom prípade vtedy, keď zistíte, že sa výkon prístroja začne znižovať. Akumulátor by nemal byť nikdy úplne vybitý. To totiž vedie k poškodeniu akumulátora!

Zobrazenie kapacity akumulátora (obr. 8)

Zatlačte na vypínač pre zobrazenie kapacity akumulátora (obr. 13/pol. A). Zobrazenie kapacity akumulátora (obr. 13/pol. B) signalizuje stav nabíjania akumulátora pomocou 3 kontroliek.

Svietia všetky 3 kontrolky:

Akumulátor je úplne nabitý.

Svietia 2 alebo 1 kontrolka:

Akumulátor má dostatočné zvyškové nabitie.

1 kontrolka bliká:

Akumulátor je prázdny, nabite akumulátor.

Všetky kontrolky LED blikajú:

Požadovaná teplota akumulátora nie je dosiahnutá. Vyberte akumulátor z prístroja a nechajte ho jeden deň ležať pri izbovej teplote. Ak sa chyba bude znovu opakovať, tak bol akumulátor hlbkovo vybitý a je defektný. Odoberte akumulátor z prístroja. Defektný akumulátor sa nesmie naďalej používať, resp. nabíjať.

Montáž akumulátora (obr. 9)**Upozornenie:**

- Ochranný kryt sa zatvára samočinne a je pridržiavaný magnetmi (16).

Ochranný kryt otvorte a pridržte ho (16). Akumulátor zasunite do príslušného uloženia akumulátora. Dávajte pozor, či okamžite po zasunutí akumulátora aretačné tlačidlo (pol. C) zacvakne. Demontáž akumulátora sa uskutočňuje v opačnom poradí.

6. Obsluha**Opatrne!**

Kosačka je vybavená bezpečnostným spínaním, aby sa zabránilo neoprávnenému používaniu. Bezprostredne pred uvedením kosačky do prevádzky vložte bezpečnostný konektor (obr. 10/pol. 3) a pri každom prerušení alebo ukončení práce znovu bezpečnostný konektor odstráňte.

Pozor!

Aby ste zabránili samovoľnému zapnutiu prístroja, je kosačka vybavená blokovaním zapnutia (obr. 11/pol. 16), ktoré musí byť stlačené pred tým, než je možné stlačiť spínaciu páku (obr. 11/pol. 1). Keď pustíte spínaciu páku, tak sa kosačka automaticky vypne. Doba štartu môže trvať niekoľko sekúnd. Vyskúšajte tento proces niekoľkokrát, aby ste sa presvedčili, že Váš prístroj funguje správne. Pred tým, než budete na prístroji vykonávať opravy alebo údržbové práce, musíte sa presvedčiť o tom, že sa nôž netočí a že bol vytiahnutý bezpečnostný konektor.

Výstraha! V žiadnom prípade neotvárajte vyhadzovaciu klapku počas vyprázdňovania zachytávacieho ústrojenstva a pokiaľ motor beží. Rotujúci nôž môže viesť k zraneniam.

Vyhadzovaciu klapku resp. zachytávací kôš na trávu vždy starostlivo upevnite. Pri odstraňovaní je potrebné vypnúť motor.

Bezpečnostný odstup medzi krytom noža a obsluhujúcou osobou determinovaný vodiacim držadlom sa musí vždy dodržiavať. Pri kosení a zmene smeru pohybu na svahoch a plochách so sklonom je potrebná zvýšená opatrnosť. Dbajte na bezpečný postoj, používajte obuv z protišmykovými, profilovanými podrážkami a dlhé nohavice.

Koste vždy priečne voči svahu. Svahy so sklonom vyšším ako 15 stupňov nesmú byť z bezpečnostných dôvodov kosené pomocou tejto kosačky.

Pri pohybe späť a pri ťahaní kosačky smerom vzad je potrebná zvýšená opatrnosť. Nebezpečenstvo zakopnutia!

Pokyny pre správne kosenie

Pri kosení sa odporúča prekryvajúci pracovný postup.

Koste vždy len pomocou ostrých, bezchybných nožov, aby sa nepoškodzovali steblá trávy a aby tak trávnik nezožltol.

Pre dosiahnutie čistého obrazu kosenia trávnik je potrebné viesť kosačku, pokiaľ to je možné, v čo najrovnejších dráhach. Pritom by sa mali tieto dráhy prekryvať vždy niekoľkými centimetrami, aby neostali nepokosené pásy.

Doba chodu akumulátora a tým pádom možný plošný výkon v metroch štvorcových na jedno nabitie akumulátora, sú závislé z veľkej časti od vlastností trávnik (napr. hustoty, vlhkosti, dĺžky, výšky rezu...) a rýchlosti kosenia (krokové tempo). Za účelom individuálneho prispôsobenia plošného výkonu sa odporúča kosiť trávnik častejšie, s vyššou výškou kosenia a s primeraným tempom. Časté zapínanie a vypínanie prístroja počas priebehu kosenia taktiež znižuje plošný výkon. Ak by napriek vyššie uvedeným opatreniam nebola doba chodu akumulátora (plošný výkon) uspokojivá, tak je to možné vyriešiť pomocou akumulátorov s vyššou kapacitou (Ah).

Ako často je potrebné kosenie trávnik, závisí v podstate hlavne od rýchlosti rastu trávy na trávniku. Počas hlavného rastového obdobia (máj - jún) koste dvakrát týždenne, v ostatnom období raz týždenne. Výška rezu by mala byť medzi 4 - 6 cm a rast trávy do ďalšieho kosenia by mal byť medzi 4 - 5 cm. V prípade, že trávnik vyrástol o niečo viac, nemali by ste urobiť zásadnú chybu a ihneď trávu skosiť späť na normálnu výšku. To by trávniku uškodilo. Nekoste preto nikdy viac ako polovicu výšky trávy.

Udržujte spodnú stranu krytu kosačky vždy čistú a zbavujte ju od zvyškov trávy po kosení. Zvyšky trávy sťažujú proces naštartovania a ovplyvňujú kvalitu kosenia a vyhadzovania trávy.

Na svahoch sa musia dráhy kosenia viesť priečne voči svahu. Zošmyknutiu sa kosačky je možné predísť šikmým postavením smerom nahor. Zvoľte si výšku rezu v závislosti od skutočnej dĺžky trávy. Uskutočnite viaceré postupy kosenia, aby sa na jedenkrát skosilo maximálne 4cm trávnik.

Pred tým, než budete vykonávať akékoľvek kontroly nožov, je potrebné vypnúť motor. Nezabudnite na to, že sa nôž po vypnutí motora ešte niekoľko sekúnd krúti. V žiadnom prípade sa nepokúšajte nôž zastaviť. Pravidelne kontrolujte, či je nôž riadne upevnený, v dobrom stave a dobre naostrený. V opačnom prípade nôž nabrúsiť resp. vymeniť. Ak narazí nôž, ktorý je v pohybe, na nejaký predmet, vypnite kosačku a počkajte, kým sa nôž úplne nezastaví. Skontrolujte potom stav noža a nožového uloženia. Ak sú poškodené, je potrebná ich výmena.

Položte používané prípojné vedenie prístroja v slučkách na zem pred používanou zásuvkou. Koste trávnik vždy smerom preč od zásuvky resp. od kábla a dbajte na to, aby ležalo prípojné vedenie prístroja vždy v tej oblasti trávnik, ktorá už bola pokosená, aby prípojné vedenie nemohlo byť prejdené kosačkou.

V prípade, že počas kosenia trávnik začnú ostávať za kosačkou zvyšky trávy, musí sa vyprázdniť zachytávací kôš. **Pozor!** Pred odobratím zachytávacieho koša je potrebné vypnúť motor a počkať do úplného zastavenia strihacieho nástroja.

Pri vyberaní zachytávacieho koša nadvihnite jednou rukou vyhadzovaciu klapku a druhou rukou vyberte zachytávací kôš za nosnú rukoväť. V súlade s bezpečnostnými predpismi zapadne vyhadzovacia klapka pri vyberaní zachytávacieho koša a uzatvorí zadný vyhadzovací otvor. V prípade, že pritom ostanú na otvore visieť zvyšky trávy, je potrebné z dôvodu ľahkého štartu motora, kosačku potiahnuť približne o 1 m smerom späť.

Zvyšky kosenej trávy v kryte kosačky ako aj na pracovnom nástroji neodstraňujte rukou alebo nohami, ale používajte pre ich odstránenie vhodné pomôcky, ako napr. kefu alebo metličku.

Na zaručenie dobrého zbierania sa musí zachytávací kôš vyčistiť zvnútra po každom použití.

Zachytávací kôš zavesovať len vtedy, ak je motor vypnutý a strihacie ústrojenstvo nie je v pohybe.

Vyhadzovaciu klapku dvihnite jednou rukou a druhou rukou držte zachytávací kôš za rukoväť a zaveste ho pohybom zhora nadol.

7. Čistenie, údržba a objednanie náhradných dielov

Nebezpečenstvo!

Pred všetkými čistiacimi prácami vyťahnite bezpečnostný konektor (obr. 10).

7.1 Čistenie

- Udržujte ochranné zariadenia, vzduchové otvory a kryt motora vždy v čistom stave bez prachu a nečistôt. Utrite prístroj čistou utierkou alebo ho vyčistite vyfúkaním stlačeným vzduchom pri nastavení na nízky tlak.
- Kosačka nesmie byť čistená pod tečúcou vodou, predovšetkým nie pod vysokým tlakom.
- Odporúčame, aby ste prístroj čistili priamo po každom použití.
- Čistite prístroj pravidelne pomocou vlhkej utierky a malého množstva tekutého mydla. Nepoužívajte žiadne agresívne čistiace prostriedky ani riedidlá; tieto prostriedky by mohli napadnúť umelohmotné diely prístroja. Dbajte na to, aby sa do vnútra prístroja nedostala voda.
- Čistite kosačku najlepšie pomocou kefy alebo utierky.

7.2 Údržba

- Opatrované alebo poškodené nože, uchytanie nožov a čapy musia byť vymenené ako celok autorizovaným odborníkom, aby sa zaručilo ich vycentrovanie.
- Postarajte sa o to, aby boli všetky upevňovacie prvky (skrutky, matice atď.) vždy pevne dotiahnuté, aby tak bola možná bezpečná práca s kosačkou.
- Zachytávacie zariadenie trávy často kontrolujte, či nie je opotrebované.
- Vymieňajte opotrebované alebo poškodené súčiastky.
- Kvôli dlhej životnosti prístroja by mali byť všetky skrutkové spoje ako aj kolesá a osi vyčistené a následne naolejované.
- Pravidelná starostlivosť o Vašu kosačku zabezpečí nielen dlhú dobu jej životnosti a výkonnosť, ale je prospešná zároveň aj pre

dôkladné a jednoduché kosenie Vášho trávni-
ka.

- Súčiastka, ktorá je najviac vystavená opotrebovaniu, je nôž. Kontrolujte preto pravidelne stav noža ako aj nožového uloženia. Ak je nôž opotrebovaný, je potrebná jeho okamžitá výmena alebo nabrúsenie. V prípade, že sa vyskytnú nadmerné vibrácie kosačky, znamená to, že nôž nie je správne vycentrovaný alebo bol deformovaný následkom nárazov. V tomto prípade musí byť nôž opravený alebo vymenený.
- Vo vnútri prístroja sa nenachádzajú žiadne ďalšie diely vyžadujúce údržbu.

7.3 Výmena noža

Z bezpečnostných dôvodov odporúčame nechať vykonať výmenu noža autorizovaným odborníkom. Opatrne! Používajte pracovné rukavice! Používajte vždy len originálne nože, pretože v opačnom prípade nemusí byť zaručená správna funkčnosť a bezpečnosť prístroja.

Pri výmene noža sa postupuje nasledovne:

1. Uvoľnite upevňovaciu skrutku (pozri obr. 12).
2. Starý nôž odoberte a nahradte ho novým.
3. Pri montovaní nového noža dbajte prosím na to, aby bol umiestnený v správnom smere. Krídla noža musia pri založení noža ukazovať smerom do motorového priestoru (pozri obr. 12). Upevňovacie uloženia sa musia zhodovať s výliskami v noži.
4. Nakoniec znovu pevne utiahnite upevňovaciu skrutku pomocou univerzálneho kľúča. Točivý moment utiahnutia by mal byť cca 25 Nm.

Na konci sezóny vykonajte všeobecnú kontrolu kosačky trávniaka a odstráňte všetky usadené zvyšky trávy. Pred každým začatím novej sezóny musíte bezpodmienečne skontrolovať stav noža. Obráťte sa v prípade potreby opráv na náš zákazník servisu. Používajte len originálne náhradné diely.

7.4 Objednávanie náhradných dielov:

Pri objednávaní náhradných dielov je potrebné uviesť nasledovné údaje:

- Typ prístroja
- Výrobné číslo prístroja
- Identifikačné číslo prístroja
- Číslo potrebného náhradného dielu

Aktuálne ceny a informácie nájdete na stránke www.Einhell-Service.com

Náhradný nôž č. vyr.: 34.054.52

8. Skladovanie a preprava

Odoberte akumulátor(y).

Skladovanie

Skladujte prístroj a jeho príslušenstvo na tmavom, suchom a nezamrzajúcom mieste mimo dosahu detí. Optimálna teplota pre skladovanie je medzi 5 °C a 30 °C. Skladujte tento prístroj v originálnom balení.

Preprava

- Prístroj vypnite a odpojte ho od elektrického napájania pred tým, než budete prístroj prepravovať.
- Dajte na prístroj transportné ochranné prípravky, ak sú k dispozícii.
- Pre uľahčenie prepravy (alebo skladovania) uvoľnite rýchlopínaciu páčku (obr. 3a a 4/ poz. 12). Ak je to potrebné, otočte ju naspäť natolko, aby sa posuvné držadlo na tomto mieste dalo sklopíť. Dávajte pozor, aby ste nepoškodili kábel na ľavom ozubení nastavení poriska.
- Chráňte prístroj pred poškodením a silnými vibráciami, ktoré vznikajú predovšetkým pri prepravovaní vo vozidlách.
- Prístroj zabezpečte proti skĺznutiu a prevráteniu.

9. Likvidácia a recyklácia

Prístroj sa nachádza v obale za účelom zabránenia poškodeniu pri transporte. Tento obal je vyrobený zo suroviny a tým pádom je ho možné znovu použiť alebo sa môže dať do zberu na recykláciu surovín. Prístroj a jeho príslušenstvo sa skladajú z rôznych materiálov, ako sú napr. kovy a plasty. Poškodené prístroje nepatria do domového odpadu. Prístroj by sa mal odovzdať k odbornej likvidácii na príslušnom zbernom mieste. Pokiaľ Vám nie je známe takéto zberné miesto, informujte sa prosím na miestnej samospráve.

10. Signalizácia nabíjačky

Stav signalizácie		Význam a opatrenie
Červená LED	Zelená LED	
Vyp	Bliká	Pripravená k prevádzke Nabíjačka je zapojená na sieť a pripravená k prevádzke, akumulátor nie je v nabíjačke.
Zap	Vyp	Nabíjanie Nabíjačka nabíja akumulátor v rýchlo nabíjacom režime. Príslušné doby nabíjania nájdete priamo na nabíjačke. Upozornenie! Podľa prítomného stavu nabitia akumulátora sa môžu skutočné doby nabíjania čiastočne odlišovať.
Vyp	Zap	Akumulátor je nabitý a pripravený na použitie. (READY TO GO) Potom sa po úplnom nabití prepne do udržiavacieho nabíjania. Za týmto účelom nechajte akumulátor približne 15 minút dlhšie na nabíjačke. Opatrenie: Vyberte akumulátor z nabíjačky. Odpojte nabíjačku zo siete.
Bliká	Vyp	Prispôbené nabíjanie Nabíjačka sa nachádza v režime šetrného nabíjania. Pritom sa akumulátor z bezpečnostných dôvodov nabíja pomalšie a potrebuje viac času. Toto môže mať nasledovné príčiny: - Akumulátor sa veľmi dlhú dobu nenabíjal. - Teplota akumulátora neleží v ideálnom rozsahu. Opatrenie: Počkajte do ukončenia procesu nabíjania, akumulátor je možné napriek tomu ďalej nabíjať.
Bliká	Bliká	Chyba Proces nabíjania už nie je možný. Akumulátor je defektný. Opatrenie: Defektný akumulátor nesmie byť naďalej nabíjaný! Vyberte akumulátor z nabíjačky.
Zap	Zap	Tepelná porucha Akumulátor je príliš horúci (napr. priame slnečné žiarenie) alebo príliš studený (pod 0 °C) Opatrenie: Vyberte akumulátor a skladujte ho 1 deň pri izbovej teplote (cca 20 °C).

11. Plán na hľadanie chýb

Chyba	Možná príčina	Náprava
Motor sa nerozbieha	<ul style="list-style-type: none"> a) Uvoľnené prípojky na motore b) Prístroj stojí vo vysokej tráve c) Upchané teleso kosačky d) Bezpečnostný konektor nie je zasunutý e) Akumulátor nie je správne nasunutý 	<ul style="list-style-type: none"> a) Nechať skontrolovať cez zákaznícky servis b) Naštartovať na nižšej tráve resp. pokosenej ploche; prípadne zmeniť výšku rezu c) Vyčistiť kryt, aby sa mohol nôž voľne točiť d) Zasunúť bezpečnostný konektor (bod 6) e) Vybrať akumulátor a znovu ho nasunúť (bod 5)
Výkon motora sa zhoršuje	<ul style="list-style-type: none"> a) Príliš vysoká alebo vlhká tráva b) Upchané teleso kosačky c) Nôž silne opotrebovaný d) Kapacita akumulátora sa znižuje 	<ul style="list-style-type: none"> a) Opraviť výšku rezu b) Vyčistiť kryt c) Vymeniť nôž d) Skontrolovať kapacitu akumulátora a prípadne akumulátor nabiť (bod 5)
Nečistý rez kosenia	<ul style="list-style-type: none"> a) Oopotrebovaný nôž b) Nesprávna výška rezu 	<ul style="list-style-type: none"> a) Vymeniť alebo nabrúsiť nôž b) Opraviť výšku rezu
Motor sa náhle zastaví	<ul style="list-style-type: none"> a) Preťaženie akumulátora b) Akumulátor je vybitý 	<ul style="list-style-type: none"> a) Prístroj vypnite a znovu zapnite. Ak k tomu dochádza častejšie, použite akumulátor s vyššou kapacitou (Ah) b) Použite nabitý akumulátor

Likvidácia

Elektrické náradie, batérie, príslušenstvo a obaly sa musia odovzdať na ekologickú recykláciu.
Elektrické náradie a akumulátory/batérie nevyhadzujte do domového odpadu!

Len pre krajiny EÚ:

Podľa európskej smernice 2012/19/EÚ o odpade z elektrických a elektronických zariadení a podľa jej transpozície v národnom práve sa musí už nepoužiteľné elektrické náradie a, podľa európskej smernice 2006/66/ES, poškodené alebo vybité akumulátory/batérie zbierať separovane a odovzdať na recykláciu v súlade s ochranou životného prostredia.

Ak sa odpad z elektrických a elektronických zariadení nelikviduje správne, môže poškodiť životné prostredie a ľudské zdravie kvôli svojmu potenciálne nebezpečnému obsahu.

Dodatočná tlač alebo iné reprodukovanie dokumentácie a sprievodných dokladov výrobkov, taktiež ich častí, je prípustná len s výslovným súhlasom spoločnosti Einhell Germany AG.

Technické zmeny vyhradené

Servisné informácie

Vo všetkých krajinách uvedených na záručnom liste máme kompetentných servisných partnerov, ktorých kontakty je možné prevziať zo záručného listu. Sú Vám k dispozícii pre akékoľvek servisné požiadavky ako opravy, objednávanie náhradných a opotrebovaných dielov alebo nákup spotrebných materiálov.

Je potrebné dbať na to, že v prípade tohto výrobku podliehajú nasledujúce diely bežnému pracovnému alebo prirodzenému opotrebeniu, resp. sú nasledujúce diely považované za spotrebný materiál.

Kategória	Príklad
Diely podliehajúce opotrebeniu*	Uhlíkové kefy, Akumulátor
Spotrebný materiál / spotrebné diely*	Nože
Chýbajúce diely	

* nie je bezpodmienečne obsiahnuté v objeme dodávky!

V prípade nedostatkov alebo chýb Vás prosíme, aby ste príslušnú chybu nahlásili na adrese www.Einhell-Service.com. Prosím, dbajte na presný popis chyby a odpovedzte pritom v každom prípade na nasledujúce otázky:

- Fungoval prístroj predtým alebo bol od začiatku chybný?
- Všimli ste si niečo pred vyskytnutím poruchy (symptóm pred poruchou)?
- Aké chybné funkcie podľa Vás prístroj vykazuje (hlavný symptóm)?
Popíšte túto chybnú funkciu.

Záručný list

Vážená zákaznička, vážený zákazník,
naše výrobky podliehajú prísnej kontrole kvality. V prípade, že nebude prístroj napriek tomu bezchybne fungovať, je nám to veľmi ľúto a prosíme Vás, aby ste sa obrátili na našu servisnú službu na adrese uvedenej na tomto záručnom liste. Radi Vám budeme k dispozícii taktiež telefonicky na uvedenom servisnom telefónnom čísle. Pre uplatnenie nárokov na záručné plnenie platia nasledujúce podmienky:

1. Tieto záručné podmienky sa týkajú výlučne štandardných spotrebiteľov, t.j. takých osôb, ktoré tento výrobok nechcú používať na účely v rámci svojich remeselníckych činností ani na iné samostatne zárobkové činnosti. Tieto záručné podmienky upravujú dodatočné záručné plnenia, ktoré nižšie uvedený výrobca poskytuje kupujúcim svojich nových prístrojov dodatočne k zákonnej záruke. Vaše zákonné nároky na záruku nie sú touto zárukou dotknuté. Naše záručné plnenie je pre Vás zadarmo.
2. Záruka sa vzťahuje len na chyby nového prístroja zakúpeného v Európskej únii od nižšie uvedeného výrobcu, ktoré sú spôsobené chybou materiálu alebo spracovania a je obmedzená na opravu takýchto chýb alebo výmenu prístroja podľa nášho výberu. Upozorňujeme, že naše spotrebiče nie sú určené na obchodné, remeselné alebo profesionálne použitie. Záruka sa preto neposkytuje, ak sa spotrebič počas záručnej doby používal v obchodných, remeselných alebo priemyselných podnikoch alebo ak bol vystavený namáhaniu rovnocennému s takýmto použitím. Na položky pod značkou „Professional“ sa nevzťahuje výnimka pre obchodné, remeselné alebo profesionálne použitie.
3. Z našej záruky sú vylúčené:
 - Škody na prístroji, ktoré boli spôsobené neoprávneným alebo nesprávnym používaním alebo na základe neo- dbernej inštalácie, nedodržaním návodu na použitie (ako napr. pripojením na nesprávne sieťové napätie alebo druh prúdu) alebo nedodržaním pokynov pre údržbu a bezpečnostných pokynov alebo vystavením prístroja abnormálnym poveternostným podmienkam alebo nedostatočnou starostlivosťou a údržbou.
 - Škody na prístroji, ktoré boli spôsobené zneužívaním alebo nesprávnym používaním (ako napr. preťaženie prístroja alebo použitie neprípustných pracovných nástrojov alebo príslušenstva), vniknutím cudzích telies do prístroja (ako napr. piesok, kamene alebo prach, prepravné poškodenia), použitím násillia alebo cudzieho pôsobenia (napr. škody spôsobené pádom).
 - Škody na prístroji alebo na častiach prístroja, ktoré zodpovedajú príslušnému pracovnému, bežnému alebo inému prirodzenému opotrebeniu.
4. Doba záruky je 24 mesiacov a začína plynúť od dátumu zakúpenia prístroja. Nároky na záruku sa musia uplatniť pred koncom uplynutia záručnej doby do dvoch týždňov od zistenia nedostatku. Uplatnenie nárokov na záruku po uplynutí záručnej doby je vylúčené. Oprava alebo výmena prístroja nevedie k predĺženiu záručnej doby ani nedochádza na základe tohto plnenia ku vzniku novej záručnej doby pre prístroj ani pre akékoľvek inštalované náhradné diely. To platí taktiež pri použití miestneho servisu.
5. Pre uplatnenie Vášho nároku, prosím nahláste defektný prístroj na adrese: www.Einhell-Service.com. Prosíme, aby ste mali k dispozícii účtenku alebo iné doklady o zakúpení nového prístroja. Prístroje, ktoré budú zaslané bez príslušných dokladov alebo bez typového štítku, budú vylúčené zo záručného plnenia kvôli nedostatočnej možnosti identifikácie. Ak spadá defekt prístroja pod naše záručné plnenie, dostanete obratom naspäť opravený alebo nový prístroj.

Samozrejme Vám radi opravíme nedostatky na prístroji na Vaše náklady, ak tieto nedostatky nespádajú do rozsahu záruky. Prosím, pošlite nám v takom prípade prístroj na našu servisnú adresu. Ohľadne opotrebovaných, spotrebných a chýbajúcich dielov poukazujeme na obmedzenia tejto záruky podľa servisných informácií uvedených v tomto návode na obsluhu.

Ak ste spotrebič preniesli do inej krajiny Európskej únie, ako je krajina, v ktorej ste spotrebič zakúpili, záručný servis vám poskytneme prostredníctvom tamojšieho servisného partnera. Na zásielky mimo Európskej únie sa nevzťahuje žiadna záruka.

Einhell-UNICORE s.r.o. - Závodní 278, Karlovy Vary 360 18 (CZ)

Gevaar!

Bij het gebruik van toestellen dienen enkele veiligheidsmaatregelen te worden nageleefd om lichamelijk gevaar en schade te voorkomen. Lees daarom deze handleiding / veiligheidsinstructies zorgvuldig door. Bewaar deze goed zodat u de informatie op elk moment kunt terugvinden. Mocht u dit toestel aan andere personen doorgeven, gelieve dan deze handleiding / veiligheidsinstructies mee te geven. Wij zijn niet aansprakelijk voor ongevallen of schade die te wijten zijn aan niet-naleving van deze handleiding en van de veiligheidsinstructies.

Verklaring van de gebruikte symbolen (zie afbeelding 13)

1. Vóór inbedrijfstelling handleiding lezen!
2. Afstand houden!
3. **Voorzichtig!** - Scherpe snijmessen – voor onderhoudswerkzaamheden of bij beschadigingen van de aansluitkabel veiligheidsstekker uit het stopcontact verwijderen! Snijmessen blijven na het uitschakelen van de motor draaien!
4. Het toestel beschermen tegen regen en vocht
5. Gegarandeerd geluidsvermogensniveau
6. Accu verwijderen conform de milieuwetgeving
7. Alleen voor gebruik in droge ruimtes.
8. Beschermklasse II
9. Opslag van de accu's alleen in droge ruimtes met een omgevingstemperatuur van +10 °C tot +40 °C. Accu's alleen in geladen toestand opbergen (min. 40% geladen).

1. Veiligheidsaanwijzingen

De overeenkomstige veiligheidsinstructies vindt u in de bijgaande brochure.

Waarschuwing!

Lees alle veiligheidsinstructies, aanwijzingen, plaatjes en technische gegevens, waarvan dit elektrisch gereedschap is voorzien.

Nalatigheden bij de inachtneming van de volgende instructies kunnen een elektrische schok, brand en/of ernstige verwondingen veroorzaken.

Bewaar alle veiligheidsinstructies en aanwijzingen voor de toekomst.

Dit apparaat mag niet door kinderen worden gebruikt. Reiniging en onderhoud mag niet door

kinderen worden uitgevoerd. Dit apparaat kan door personen met verminderde fysieke, sensorische of mentale vaardigheden of een gebrek aan ervaring en kennis worden gebruikt, mits deze onder toezicht staan of met betrekking tot het veilige gebruik van het apparaat geïnstrueerd werden en begrijpen welke gevaren van het apparaat kunnen uitgaan. Kinderen mogen niet met het apparaat spelen.

2. Beschrijving van het gereedschap en leveringsomvang**2.1 Beschrijving van het gereedschap (fig. 1/2)**

1. Schakelbeugel
2. Bovenste schuifbeugel
3. Veiligheidsstekker
4. Draaggreep
5. Centrale maaihoogteverstelling
6. Uitwerpklep
7. Grasopvangkorf
8. Afdekkap
10. Linker onderste schuifbeugel
11. Rechter onderste schuifbeugel
12. Bevestigingsschroeven met snelspanhendel
13. Afdekking voor snijgereedschap
14. Kabelhouder
15. Vulstandindicatie
16. Inschakelblokkering
17. Accu
18. Lader

2.2 Omvang van de levering en uitpakken (fig. 2)

Gelieve de volledigheid van het artikel te controleren aan de hand van de beschreven omvang van de levering. Indien er onderdelen ontbreken, gelieve u dan binnen 5 werkdagen na aankoop van het artikel te wenden tot ons servicecenter of tot het verkooppunt waar u het apparaat heeft gekocht, en leg een geldig bewijs van aankoop voor. Gelieve daarvoor de garantietabel in de service-

informatie aan het einde van de handleiding in acht te nemen.

- Open de verpakking en neem het toestel voorzichtig uit de verpakking.
- Verwijder het verpakkingsmateriaal alsmede verpakkings-/transportbeveiligingen (indien aanwezig).
- Controleer of de leveringsomvang compleet is.
- Controleer het toestel en de accessoires op transportschade.
- Bewaar de verpakking indien mogelijk tot het verloop van de garantieperiode.

Gevaar!

Het toestel en het verpakkingsmateriaal zijn geen speelgoed voor kinderen! Kinderen mogen niet met plastic zakken, folies en kleine stukken spelen! Er bestaat inslik- en verstikkingsgevaar!

Omvang van de levering

- Accu-grasmaaier
- Accu
- Lader
- Originele handleiding
- Veiligheidsinstructies

3. Reglementair gebruik

De grasmaaier is geschikt voor particulier gebruik in de huis- en hobbytuin.

Als grasmaaier voor de particuliere huis- en hobbytuin worden diegene beschouwd die doorgaans niet langer dan 50 uur jaarlijks overwegend worden gebruikt voor het verzorgen van gras- en gazonvlakten, maar niet in openbare plantsoenen, sportpleinen en ook niet in de land- en bosbouw.

Let op! Wegens gevaar voor lichamelijk letsel van de gebruiker mag de maaier niet worden gebruikt voor het trimmen van heesters, heggen en struikgewassen, om rankgewassen of gazon te maaien en klein te maken op dakbeplantingen of in balkonbakken en ook niet om voetpaden te reinigen (af te zuigen) of als hakselaar voor het kleinmaken van snoeisels van bomen en heggen. De maaier mag evenmin worden gebruikt als motorhaksfrees en ook niet voor het gelijkmaken van bodemverheffingen, zoals b.v. molshopen.

Om veiligheidsredenen mag de maaier niet worden gebruikt als aandrijfaggregaat voor andere

werkgereedschappen en gereedschapssets van welke soort dan ook, tenzij die door de fabrikant uitdrukkelijk toegestaan zijn.

De machine mag slechts voor werkzaamheden worden gebruikt waarvoor ze bedoeld is. Elk ander verder gaand gebruik is niet reglementair. Voor daaruit voortvloeiende schade of verwondingen van welke aard dan ook is de gebruiker/bediener, niet de fabrikant, aansprakelijk.

Wij wijzen erop dat onze gereedschappen overeenkomstig hun bestemming niet geconstrueerd zijn voor commercieel, ambachtelijk of industrieel gebruik. Wij geven geen garantie indien het gereedschap in ambachtelijke of industriële bedrijven alsmede bij gelijk te stellen activiteiten wordt gebruikt.

4. Technische gegevens

Spanning	18 V DC
Motortoerental:.....	3400 min ⁻¹
Beschermklasse:	IPX1
Beschermklasse:	III
Gewicht:.....	10,2 kg
Maaibreedte:.....	33 cm
Inhoud grasopvangkorf:	30 liter
Geluidsdruk niveau L _{pA} :.....	77,60 dB(A)
Onzekerheid K _{pA} :.....	3 dB
Gemeten geluidsdruk niveau L _{WA} :	90,38 dB(A)
Onzekerheid K _{WA} :.....	0,91 dB
Gegarandeerd geluidsvermogen L _{WA} :.....	96 dB(A)
Trilling aan de steel a _h :	≤ 2,5 m/s ²
Onzekerheid K:	1,5 m/s ²
Maaivoogteverstelling: .	25 tot 65 mm in 5 trappen

Li-Ion accu Power X-Change

Spanning:	18 V DC
Capaciteit:	3,0 Ah
Aantal cellen:	5

Lader Power X-Charger

Ingangsspanning:	200-250 V ~ 50-60 Hz
Uitgangsspanning:	20 V DC
Uitgangsstroom:	3,0 A
Beschermingsniveau:	II / <input type="checkbox"/>

Opgelet!

Het apparaat en de lader mogen alleen worden ingezet voor de Li-Ion batterijen van de Power-X-Change serie!

Gevaar!**Geluid en vibratie**

De geluids- en vibratiewaarden werden bepaald volgens EN 62841.

Draag een gehoorbeschermer.

Lawaai kan aanleiding geven tot gehoorverlies.

Totale vibratiewaarden (vectorsom van drie richtingen) bepaald volgens EN 62841.

De vermelde geluidsemissiewaarden zijn gemeenten volgens een genormaliseerde testprocedure en kunnen worden gebruikt om elektrische gereedschappen onderling te vergelijken.

De vermelde geluidsemissiewaarden kunnen ook worden gebruikt voor een voorlopige inschatting van de belasting.

Waarschuwing!

De geluidsemissies kunnen tijdens de daadwerkelijke inzet van het elektrisch gereedschap afwijken van de vermelde waarden, afhankelijk van de manier waarop het wordt gebruikt, en met name van wat voor soort werkstuk wordt bewerkt.

Beperk de werktijd!

Daarbij moet rekening worden gehouden met alle aandelen van de bedrijfscyclus (bijvoorbeeld tijden waarin het elektrisch gereedschap is uitgeschakeld, en zulke, waarin het weliswaar is ingeschakeld maar loopt zonder belasting).

Beperk de geluidsonwikkeling en vibratie tot een minimum!

- Gebruik enkel intacte toestellen.
- Onderhoud en reinig het toestel regelmatig.
- Pas uw manier van werken aan het toestel aan.
- Overbelast het toestel niet.
- Laat het toestel indien nodig nazien.
- Schakel het toestel uit als het niet wordt gebruikt.
- Draag handschoenen.

Restrisico's

Er blijven altijd restrisico's bestaan, ook al wordt dit elektrisch gereedschap zoals voorgeschreven bediend. De volgende gevaren

kunnen zich voordoen in verband met de bouwwijze en uitvoering van dit elektrisch gereedschap:

1. Longletsel indien er geen geschikt stofmasker wordt gedragen.
2. Gehoorschade indien er geen geschikte gehoorbescherming wordt gedragen.

5. Vóór inbedrijfstelling

De grasmaaier wordt deels gemonteerd geleverd. De schuifbeugel en de opvangkorf moeten worden gemonteerd, voordat u de grasmaaier gebruikt. Volg de gebruiksaanwijzing stap voor stap en richt u bij de montage naar de afbeeldingen.

Aanwijzing! Noodzakelijke montagedelen (schroeven, kabelgeleidingen enz.) of functionele delen (bijv. stekker, sleutels enz.) kunnen in de vormdelen van de verpakking zitten of aan het apparaat.

Montage van de schuifbeugel (afbeelding 3-4a)

Plooi de schuifbeugel uiteen. Vergrendel de beide onderste stelen (10/11) met behulp van de bijgevoegde snelspanhendel (12) zoals getoond in afbeelding 3. Let daarbij op de vertanding van de verstelling voor de stelen (A). Draai indien nodig de snelspanhendel (12) aan de schroefdraad zo ver terug, dat deze daarna nog naar achter kan worden omgeklapt.

Vergrendel vervolgens met de beide overige snelspanhendels (12) de bovenste schuifbeugel (2). Draai indien nodig de snelspan Schroef aan de schroefdraad zo ver terug, dat de snelspanhefboom (afbeelding 3, pos. 12) daarna nog naar beneden kan worden omgeklapt.

Door de beide snelspanhendels (pos. 12) open te klappen kunt u de neiging van de hele steel instellen in drie trappen (afbeelding 4a). Alleen deze drie posities zijn mogelijk. Let er daarbij op dat beide zijden op dezelfde positie zijn ingesteld. Door de beide snelspanhendels dicht te klappen wordt de schuifbeugel weer gefixeerd.

Door de beide snelspanhendels (Pos. 12) open te klappen kunt u de schuinstand van de steel instellen op 3 standen (afbeelding 4a). Uitsluitende deze drie posities zijn mogelijk. Let er daarbij op dat beide kanten op dezelfde positie zijn ingesteld. Door de beide snelspanhendels dicht te klappen wordt de schuifbeugel weer gefixeerd.

Door de beide bovenste snelspanhendels (afb. 4, pos. 12) open te klappen kunt u de schuinstand van de bovenste schuifbeugel instellen op 3 standen (afb. 4a). Let er daarbij op dat beide kanten op dezelfde positie zijn ingesteld. Door de beide snelspanhendels dicht te klappen wordt de schuifbeugel weer gefixeerd.

Daarna bevestigt u met de kabelhouders (afb. 4, pos. 14) de aansluitleiding aan de onderste schuifbeugel rechts.

Montage van de opvangkorf

Om de opvangkorf in te hangen moet de motor worden uitgeschakeld en mag het snijmes niet draaien. Uitwerpklep (pos. 6) met één hand optillen. Met de andere hand de opvangkorf aan de handgreep vasthouden en van boven inhangen.

Vulstandindicatie opvanginrichting

De opvanginrichting bezit een vulstandindicatie (afb. 5a, pos. 15). Deze wordt geopend door de luchtstroom, die de maaier tijdens het bedrijf genereert. Als de klep tijdens het maaien dichtvalt, dan is de opvanginrichting vol en moet hij worden leeggemaakt. Voor een foutloze werking van de vulstandindicatie moeten de gaten onder de klep altijd schoon en doorlatend zijn.

Verstelling van de maaihoogte

Let op!

Het verstellen van de maaihoogte mag alleen worden uitgevoerd bij uitgeschakelde motor en uit het stopcontact getrokken veiligheidsstekker.

e verstelling van de maaihoogte moet als volgt worden uitgevoerd (zie fig. 6):

1. De hefboom (5) naar beneden drukken.
2. De hefboom (5) op de gewenste maaihoogte zetten.
3. De hefboom (5) loslaten en controleren of hij goed vastzit in het arrêt.

Aflesen van de maaihoogte

De maaihoogte kan in 5 trappen van 25-65 mm ingesteld en aan de schaal afgelezen worden.

Voordat u begint te maaien controleert u of het maaigereedschap niet bot is, en of de bevestigingsmiddelen niet zijn beschadigd. Vervang botte en/of beschadigde maaigereedschappen om onbalans te vermijden. Bij deze controle de motor afzetten en de veiligheidsstekker uit het stopcontact trekken.

Laden van de accu (afbeelding 7)

1. Accupack uit het apparaat nemen. Daarvoor de grendelknop (afbeelding 8, pos. C) indrukken.
2. Vergelijk of de netspanning vermeld op het typeplaatje overeenstemt met de beschikbare netspanning. Steek de netstekker van de lader (18) in het stopcontact. De groene LED begint te knipperen.
3. Steek de accu of de accu's (17) op de lader (18).
4. Onder punt 'Indicatie lader' vindt u een tabel met de betekenissen van de LED-indicatie aan de lader.

Tijdens het laden kan de accu wat warm worden. Dit is echter normaal.

Mocht het laden van de accupack niet mogelijk zijn, controleer dan

- of aan het stopcontact de netspanning voorhanden is
- of een foutloos contact aan de laadcontacten voorhanden is.

Indien het laden van het accupack nog altijd niet mogelijk is, breng dan

- de lader
 - en de accupack
- naar onze klantenservice.

Voor een deskundige verzending verzoeken wij u contact op te nemen met onze klantendienst of het verkooppunt waar u het apparaat heeft aangekocht.

Zorg er bij de verzending of verwerking van accu's resp. het accu apparaat voor dat deze afzonderlijk worden verpakt in plastic zakken, om kortsluitingen en brand te vermijden!

In het belang van een lange levensduur van de accupack is het raadzaam om op tijd voor het herladen van de accupack te zorgen. Dit is in elk geval noodzakelijk, wanneer u vaststelt dat het vermogen van het apparaat afneemt. Ontlaad de accupack nooit helemaal. Dat leidt tot een defect van de accupack!

Accu-capaciteitsindicatie (fig. 8)

Druk op de schakelaar voor accu-capaciteitsindicatie (pos. A). De accu-capaciteitsindicatie (pos. B) signaleert de laadtoestand van de accu aan de hand van 3 LEDs.

Alle 3 LEDs branden:

De accu is vol geladen.

2 of 1 LED(s) branden:

De accu beschikt over voldoende restlading.

1 LED knippert:

De accu is leeg, laad de accu op.

Alle LEDs knipperen:

De temperatuur van de accu is te laag. Verwijder de accu van het apparaat en laat de accu één dag liggen bij ruimtetemperatuur. Als de fout opnieuw optreedt, dan werd hij diep ontladen en is hij defect. Neem de accu van het apparaat. Een defecte accu mag niet meer gebruikt resp. geladen worden.

Montage van de accu (afbeelding 9)**Aanwijzing:**

- De afdekklep (16) sluit automatisch en wordt dichtgehouden door magneten.

Open de afdekklep (16) en houd hem vast. Schuif de accu in de daartoe voorziene houder. Let erop dat de grendelknop (pos. C) vastklikt, zodra de accu volledig erin is geschoven. De demontage van de accu gebeurt in omgekeerde volgorde.

6. Bediening

Voorzichtig!

De gazonmaaier is voorzien van een veiligheidschakeling om onbevoegd gebruik te voorkomen. Onmiddellijk vóór ingebruikneming van de gazonmaaier de veiligheidsstekker (fig. 10, pos. 3) inzetten en bij elke onderbreking of aan het einde van het werk de veiligheidsstekker terug verwijderen.

Opgelet!

Om een onopzettelijk inschakelen te verhinderen is de grasmaaier uitgerust met een inschakelblokkering (afb. 11, pos. 16), die moet worden ingedrukt voordat de schakelbeugel (afb. 11, pos. 1) kan worden geactiveerd. Als de schakelbeugel wordt losgelaten, dan wordt de grasmaaier uitgeschakeld. De starttijd kan enkele seconden bedragen. Voer deze procedure meermaals uit om er zeker van te zijn dat uw apparaat correct werkt. Voordat u reparatie- of onderhoudswerkzaamheden aan het apparaat verricht, moet u zich ervan vergewissen dat het mes niet draait en dat de vei-

ligheidsstekker uit het stopcontact is getrokken.

Waarschuwing! Open de uitwerpklep nooit als de opvanginrichting leeg wordt gemaakt en de motor nog draait. Het roterende mes kan verwondingen veroorzaken.

Maak de uitwerpklep of de grasopvangzak steeds zorgvuldig vast. Als u die wilt verwijderen, moet u voordien de motor stopzetten.

De door de geleidestangen gegeven veiligheidsafstand tussen meskooi en gebruiker dient steeds in acht te worden genomen. Tijdens het maaien en veranderen van rijrichting op berm en hellingen dient u bijzonder voorzichtig te werk te gaan. Let op een veilige stand, draag schoenen met slipvaste zolen met stroef profiel en een lange broek.

Maai steeds dwars over de helling. Op hellingen van meer dan 15° mag om veiligheidsredenen het gras niet met de maaier worden afgereden.

Wees bijzonder voorzichtig bij het achteruit bewegen en trekken van de maaier. Struikelgevaar!

Instructies voor het correct maaien

Voor het gras afrijden is een overlappende werkwijze aan te bevelen.

Maai enkel met een scherp en intact mes zodat de grashalmen niet uitrafelen en het gazon niet geel wordt.

Om een keurig maaipatroon te bereiken leidt u de maaier in zo recht mogelijke banen. De banen moeten elkaar steeds overlappen met enkele centimeters, zodat er geen stroken blijven staan.

De looptijd van de accu, en daarmee de met een acculading mogelijke oppervlaktecapaciteit in vierkante meter, is grotendeels afhankelijk van de eigenschappen van het gazon (bijv. dichtheid, vocht, lengte, maaihoogte...) en van de maaisnelheid (staptempo). Voor de individuele aanpassing van de oppervlaktecapaciteit wordt aanbevolen om het gazon vaker, met hogere maaihoogte en in een gepast tempo te maaien. Vaak in- en uitschakelen van het apparaat tijdens het maaien verlaagt eveneens de oppervlaktecapaciteit. Mocht de looptijd van de accu (oppervlaktecapaciteit) ondanks de boven genoemde maatregelen niet tot tevredenheid stemmen, dan kunnen accu's met een grotere capaciteit (Ah) uitkomst bieden.

Hoe vaak moet worden afgereden hangt in principe ervan af hoe snel het gras groeit. In de hoofdgroeiperiode (mei – juni) twee keer per week, anders eenmaal per week. De maaihoogte moet tussen 4 en 6 cm liggen en het gras moet 4 tot 5 cm groeien voordat u het opnieuw afrijdt. Mocht het gras ooit wat langer worden, maak dan achteraf niet de fout het gras direct in één keer op de normale hoogte terug te snijden. Dit schaadt het gazon. Snij dan nooit meer dan de helft van de grashoogte terug.

De onderkant van het koetswerk van de maaier schoon houden en afgezet gras zeker verwijderen. Afgezet materiaal bemoeilijkt het starten, doet afbreuk aan de maaikwaliteit en belemmert het uitwerpen van het gras.

Op hellingen moet de maaibaan steeds dwars over de helling verlopen. Het wegglijden van de maaier kan door schuin omhoog verplaatsen worden voorkomen.

Kies de maaihoogte al naargelang de werkelijke lengte van het gras. Rijd het gras in meerdere beurten af, zodat het gazon per beurt maximaal 4 cm korter wordt gereden.

Voordat u eender welke controles aan het mes uitvoert zeker de motor afzetten. Denk eraan dat het mes na het afzetten van de motor nog enkele seconden blijft draaien. Probeer nooit om het mes te stoppen. Controleer regelmatig of het mes correct bevestigd, in perfecte staat en goed geslepen is. Zo niet, het mes slijpen of vervangen. Indien het roterende mes een voorwerp raakt, de maaier uitschakelen en wachten tot het mes helemaal stilstaat. Controleer vervolgens de toestand van het mes en de meshouder. Indien die beschadigd zijn moeten ze worden vervangen.

Zodra tijdens het gras afrijden grasresten blijven liggen, moet de opvangkorf leeg worden gemaakt. Let op! Alvorens de opvangkorf eraf te nemen de motor afzetten en wachten tot het maaigereedschap tot stilstand is gekomen.

Om de opvangkorf eraf te nemen tilt u met één hand de uitwerpklep op en met de andere hand neemt u de opvangkorf aan het handvat eruit. Overeenkomstig de veiligheidsvoorschriften valt de uitlaatklep bij het eraf nemen van de opvangkorf dicht en sluit de achterste uitwerpopening. Als daarbij grasresten in de opening blijven hangen, trekt u de maaier best ongeveer 1 m terug om het starten van de motor te vergemakkelijken.

Grasresten in het koetswerk van de maaier en op het werkgereedschap niet met de hand of de voet verwijderen, maar met de gepaste hulpmiddelen, bijv. borstel of handveger.

Om te garanderen dat het gras goed wordt verzameld moet de opvangkorf na gebruik van binnen worden schoongemaakt.

Opvangzak enkel vasthaken bij afgezette motor en stilstaand maaigereedschap.

Uitwerpklep met één hand optillen en met de andere hand de opvangkorf aan het handvat vasthouden en van boven vasthaken.

7. Reiniging, onderhoud en bestellen van wisselstukken

Gevaar!

Trek vóór alle schoonmaakwerkzaamheden de veiligheidsstekker (fig. 10).

7.1 Reiniging

- Hou de veiligheidsinrichtingen, de ventilatiespleten en het motorhuis zo veel mogelijk vrij van stof en vuil. Wrijf het toestel met een schone doek af of blaas het met perslucht bij lage druk schoon.
- De grasmaaier mag niet met stromend water, vooral niet onder hoge druk, worden schoongemaakt.
- Het is aan te bevelen het toestel direct na elk gebruik te reinigen.
- Reinig het toestel regelmatig met een vochtige doek en wat zachte zeep. Gebruik geen reinigings- of oplosmiddelen; die zouden de kunststofcomponenten van het toestel kunnen aantasten. Let er goed op dat geen water in het toestel terechtkomt.
- Maak de grasmaaier indien mogelijk schoon met een borstel of doek.

7.2 Onderhoud

- Aafgesleten of beschadigde messen, meshouder en bouten moeten per set door een geautoriseerde vakman worden vervangen teneinde de uitgebalanceerde toestand te behouden.
- Zorg ervoor dat alle bevestigingselementen (schroeven, moeren enz.) steeds goed vast aangehaald zijn zodat u veilig met de maaier kunt werken.

- Controleer de grasopvanginrichting vaker op slijtageverschijnsels.
- Vervang afgesleten of beschadigde onderdelen.
- Voor een lange levensduur is het aan te bevelen alle te schroeven onderdelen alsook de wielen en assen schoon te maken en vervolgens te oliën.
- Door de gazonmaaier regelmatig te onderhouden zal hij niet alleen lang meegaan en goed werken, maar zal hij u ook in staat stellen uw gazon zorgvuldig en gemakkelijk af te rijden.
- Het meest aan slijtage blootgestelde onderdeel is het mes. Controleer regelmatig de toestand van het mes alsook de bevestiging ervan. Als het mes afgesleten is moet het onmiddellijk worden vervangen of bijgeslepen. Mochten er zich aan de maaier bovenmatige trillingen voordoen betekent dit dat het mes niet correct is uitgebalanceerd of door stoten is vervormd. In dit geval moet het worden hersteld of vervangen.
- Binnen in het toestel zijn er geen andere te onderhouden onderdelen.

7.3 Vervangen van het mes

Om veiligheidsredenen is het aan te bevelen het mes enkel door een geautoriseerde vakman te laten vervangen. Let op! Werkhandschoenen dragen! Gebruik enkel een origineel mes omdat anders de werking en de veiligheid mogelijk niet gewaarborgd zijn.

Om van mes te verwisselen gaat u als volgt te werk:

1. Draai de bevestigingsschroef los (zie fig. 12).
2. Neem het mes af en vervang het door een nieuw mes.
3. Bij de montage van het nieuwe mes dient u op de montagerichting van het mes te letten. De windvleugels van het mes moeten naar de motorruimte wijzen (zie fig. 12). De bevestigingsdoorns dienen overeen te stemmen met de stansgaten in het mes.
4. Vervolgens haalt u de bevestigingsschroef m.b.v. de universele sleutel terug aan. Het aanspankoppel moet ca. 25 Nm bedragen.

Aan het einde van het seizoen voert u een algemene controle van de maaier uit en verwijdert u al het achtergebleven gras en ander materiaal. Telkens vóór begin van het seizoen zeker de toestand van het mes controleren. Voor herstellingen verzoeken wij u zich tot onze serviceplaats te wenden. Gebruik enkel originele wisselstukken.

7.4 Bestellen van wisselstukken:

Gelieve bij het bestellen van wisselstukken volgende gegevens te vermelden:

- Type van het toestel
- Artikelnummer van het toestel
- Ident-nummer van het toestel
- Wisselstuknummer van het benodigd stuk

Actuele prijzen en info vindt u terug onder www.Einhell-Service.com

Reservemes artikelnr.: 34.054.52

8. Opslag en transport

Trek de accu('s) eraf.

Opslag

Bewaar het apparaat en het toebehoren op een donkere, droge en vorstvrije plaats die voor kinderen ontoegankelijk is. De optimale opslagtemperatuur ligt tussen 5° C en 30° C. Bewaar het apparaat in de originele verpakking.

Transport

- Schakel het apparaat uit en isoleer het van de stroomtoevoer, voordat u het transporteert.
- Breng, indien voorhanden, transportbeveiligingen aan.
- Open voor het gemakkelijkere transport (of opslag) de snelspanhendels (afb. 3a en 4, pos. 12). Draai deze indien nodig zo ver terug, dat de beugel op deze plaats ineen kan worden geklapt. Let erop de kabel aan de linker vertanding van de steelverstelling niet te beschadigen.
- Bescherm het apparaat tegen schade en sterke trillingen, die met name optreden bij het transport in voertuigen.
- Beveilig het apparaat tegen wegglijden en kantelen.

9. Verwijdering en recyclage

Het toestel bevindt zich in een verpakking om transportschade te voorkomen. Deze verpakking is een grondstof en bijgevolg herbruikbaar of kan naar de grondstofkringloop worden teruggevoerd. Het toestel en zijn accessoires bestaan uit diverse materialen, zoals b.v. metaal en kunststof. Defecte toestellen horen niet thuis in het huisvuil. Om zich van het toestel naar behoren te ontdoen dient het naar een geschikte verzamelplaats te worden gebracht. Als u geen verzamelplaats kent gelieve u dan bij de gemeente te informeren.

10. Indicatie lader

Indicatiestatus		Betekenis en maatregel
Rode LED	Groene LED	
Uit	Knippert	Operationaliteit De lader is aangesloten aan het net en operationeel; de accu zit niet in de lader.
Aan	Uit	Laden De lader laadt de accu in de snelle laadmodus. De laadduur vindt u direct aan de lader. Aanwijzing! Al naargelang de acculading kan de laadduur iets afwijken van de vermelde tijden.
Uit	Aan	De accu is opgeladen en operationeel. (READY TO GO) Daarna wordt tot aan de volledige lading omgeschakeld op een bufferlading. Laat de accu hiervoor ongeveer 15 min. langer in de lader zitten. Maatregel: Neem de accu uit de lader. Isoleer de lader van het net.
Knippert	Uit	Aanpassingslading De lader bevindt zich in de modus behoedzame lading. Hierbij wordt de accu om veiligheidsredenen langzamer geladen, hetgeen meer tijd vergt. Dit kan de volgende oorzaken hebben: - De accu werd zeer lange tijd niet meer geladen. - De accutemperatuur ligt niet in het ideale bereik. Maatregel: Wacht tot het laadproces is afgesloten, de accu kan niettemin verder worden geladen.
Knippert	Knippert	Fout Laadproces is niet meer mogelijk. De accu is defect. Maatregel: Een defecte accu mag niet meer worden opgeladen. Neem de accu uit de lader.
Aan	Aan	Temperatuurstoring De accu is te warm (bijv. direct instralend zonlicht) of te koud (onder 0 °C). Maatregel: Neem de accu de lader uit en bewaar hem 1 dag bij kamertemperatuur (ca. 20 °C).

11. Foutopsporing

Fout	Mogelijke oorzaken	Verhelpen
Motor start niet	<ul style="list-style-type: none"> a) Aansluitingen aan de motor losgekomen b) Maaier staat in hoog gras c) Maaierhuis verstopt geraakt d) Veiligheidsstekker niet ingestoken e) Accu niet naar behoren ingestoken 	<ul style="list-style-type: none"> a) Door werkplaats van de klantendienst laten controleren b) Op laag gras of reeds afgereden vlakke starten; Eventueel van maaierhoogte veranderen c) Huis schoonmaken zodat het mes weer ongehinderd draait d) Veiligheidsstekker insteken (zie 6.) e) Accu verwijderen en opnieuw insteken (zie 5.)
Motorvermogen vermindert	<ul style="list-style-type: none"> a) Te lang of te vochtig gras b) Maaierhuis verstopt geraakt c) Mes ver versleten d) Accucapaciteit gaat achteruit 	<ul style="list-style-type: none"> a) Maaierhoogte corrigeren b) Huis reinigen c) Mes vervangen d) Accucapaciteit controleren en, indien nodig, accu laden (zie 5.)
Geen schone snede	<ul style="list-style-type: none"> a) Mes versleten b) Verkeerde maaierhoogte 	<ul style="list-style-type: none"> a) Mes vervangen of bijslippen b) Maaierhoogte corrigeren
Motor stopt plotseling	<ul style="list-style-type: none"> a) Overbelasting van de accu b) Accu leeg 	<ul style="list-style-type: none"> a) Apparaat uit- en weer inschakelen. Als dit vaker optreedt, accu met hogere capaciteit (Ah) gebruiken b) Geladen accu gebruiken

Afvalverwijdering



Elektrische gereedschappen, accu's, accessoires en bijbehorende verpakkingen moeten op een voor het milieu verantwoorde wijze worden gerecycled.

Gooi elektrische gereedschappen, accu's en batterijen niet bij het huisvuil, maar breng ze naar een inzamelpunt.

Alleen voor landen binnen de EU:

Volgens de Europese richtlijn 2012/19/EU inzake afgedankte elektrische en elektronische apparatuur, en de implementatie hiervan in nationaal recht, moeten niet bruikbare elektrische gereedschappen op een voor het milieu verantwoorde wijze worden ingezameld en gerecycled. Volgens de Europese richtlijn 2006/66/EG moeten defecte of verbruikte accu's/batterijen apart worden ingezameld en op een voor het milieu verantwoorde wijze worden gerecycled.

Bij een verkeerde afvoer kunnen afgedankte elektrische en elektronische apparaten vanwege de mogelijke aanwezigheid van gevaarlijke stoffen schadelijke uitwerkingen op het milieu en de gezondheid van mensen hebben.

Nadruk of andere reproductie van documentatie en geleidepapieren van de producten, geheel of gedeeltelijk, enkel toegestaan mits uitdrukkelijke toestemming van Einhell Germany AG.

Technische wijzigingen voorbehouden

Service-informatie

Wij werken in alle landen die in het garantiebewijs zijn genoemd, samen met competente servicepartners, wier contactgegevens u kunt afleiden uit het garantiebewijs. Deze staan voor alle diensten zoals reparatie, het verschaffen van wisselstukken of slijtdelen of voor de aankoop van verbruiksmaterialen te uwer beschikking.

U moet er rekening mee houden dat bij dit product de volgende delen onderhevig zijn aan een slijtage door gebruik of een natuurlijke slijtage, resp. dat de volgende delen nodig zijn als verbruiksmaterialen.

Categorie	Voorbeeld
Slijtstukken*	Koolborstels, Accu
Verbruiksmateriaal/verbruiksstukken*	Mes
Ontbrekende onderdelen	

* niet verplicht bij de leveringsomvang begrepen!

Bij gebreken of defecten verzoeken wij u om de fout te melden op het internet onder www.Einhell-Service.com. Gelieve te zorgen voor een nauwkeurige beschrijving van de fout en daarbij in elk geval de volgende vragen te beantwoorden:

- Heeft het toestel reeds eenmaal gewerkt of was het vanaf het begin defect?
- Is u iets opgevallen voordat het defect zich voordeed (symptoom vóór het defect)?
- Welke foutieve werkwijze vertoont het toestel volgens u (hoofdsymptoom)?
Beschrijf deze foutieve werkwijze.

Garantiebewijs

Geachte klant,
onze producten worden onderworpen aan een strenge kwaliteitscontrole. Mocht dit apparaat echter ooit niet naar behoren functioneren, dan spijt dat ons ten zeerste en vragen wij u om zich tot onze servicedienst onder het adres vermeld op dit garantiebewijs te wenden. Wij staan ook graag telefonisch tot uw dienst op het vermelde servicenummer. Voor het indienen van garantieclaims geldt het volgende:

1. Deze garantievoorwaarden zijn uitsluitend gericht aan de gebruikers, d.w.z. natuurlijke personen die dit product niet in het kader van hun ambachtelijke noch van een andere zelfstandige activiteit willen gebruiken. Deze garantievoorwaarden regelen aanvullende garantieprestaties, die de hieronder genoemde fabrikant kopers van zijn nieuwe apparaten toezegt in aanvulling tot de wettelijke garantie. Uw wettelijke rechten op garantie blijven onaangetaast door deze garantie. Onze garantieprestatie is voor u kosteloos.
2. De garantie geldt uitsluitend voor gebreken aan het door u binnen de Europese Unie aangekochte nieuwe apparaat van de hieronder genoemde fabrikant die berusten op een materiaal- of productiefout, en is naar onze keuze beperkt tot het verhelpen van een dergelijk gebrek of de vervanging van het apparaat. Wij wijzen erop dat onze apparaten overeenkomstig hun doelmatig gebruik niet zijn ontworpen voor commerciële, ambachtelijke of beroepsmatige inzet. Een garantiecontract komt derhalve niet tot stand, als het apparaat binnen de garantieperiode in commerciële, ambachtelijke, of industriële bedrijven werd ingezet of werd blootgesteld aan een belasting die daarmee gelijkstaat. Bij artikelen onder het merk 'Professional' geldt de uitsluiting voor de industriële, ambachtelijke of beroepsmatige inzet niet.
3. Van onze garantie zijn uitgesloten:
 - Schade aan het apparaat als gevolg van niet-inachtneming van de montagehandleiding of op grond van ondeskundige installatie, niet-inachtneming van de gebruiksaanwijzing (zoals bijv. door aansluiting aan een verkeerde netspanning of stroomsoort) of niet-inachtneming van de onderhouds- en veiligheidsvoorschriften, of door het apparaat bloot te stellen aan abnormale omgevingsvoorwaarden of gebrekkige verzorging en onderhoud.
 - Schade aan het apparaat als gevolg van misbruik of ondeskundige toepassingen (zoals bijv. overbelasting van het apparaat of de inzet van niet toegelaten inzetgereedschappen of toebehoren), binnendringen van vreemde voorwerpen in het apparaat (zoals bijv. zand, stenen of stof, ...) Transportschade die is ontstaan door geweld of externe inwerkingen (zoals bijv. schade door vallen).
 - Schade aan het apparaat of aan delen van het apparaat die kan worden herleid tot slijtage door het gebruik, of tot gewoontelijke of natuurlijke slijtage. Accu's en accupacks zijn bijvoorbeeld onderhevig aan een natuurlijke slijtage, en afhankelijk van hun constructie ontworpen voor een beperkt aantal cycli. De slijtage wordt met name negatief beïnvloed door geveerde lasten, laadsnelheden, maar ook door blootstelling aan hitte, koude, trilling en stoten.
4. De garantieperiode bedraagt 2 jaar en gaat in op de datum van aankoop van het apparaat. Garantieclaims moeten vóór afloop van de garantieperiode binnen twee weken na het vaststellen van het defect worden ingediend. Het indienen van garantieclaims na afloop van de garantieperiode is uitgesloten. De reparatie of vervanging van het apparaat leidt niet tot een verlenging van de garantieperiode en er wordt geen nieuwe garantieperiode toegezegd voor het apparaat of eventuele ingebouwde vervangingsonderdelen. Dit geldt ook bij inzet van de service ter plaatse.
5. Gelieve om uw garantieclaim in te dienen contact op te nemen met de winkel waar u het apparaat heeft aangekocht. Houd het aankoopbewijs of een ander bewijs van uw aankoop van het nieuwe apparaat bij de hand. Apparaten die zonder bijhorend bewijs of zonder typeplaatje worden toegestuurd, zijn op grond van de onmogelijkheid om deze toe te kennen uitgesloten van de garantie. Als het defect van het apparaat door onze garantie wordt gedekt, dan krijgt u onmiddellijk een gerepareerd of nieuw apparaat terugbezorgd.
6. Wanneer u het apparaat naar een ander land van de Europese Unie heeft gebracht dan het land waar u het heeft aangekocht, dan vervullen wij onze garantieplicht door een servicepartner aldaar. Als het buiten de Europese Unie is gebracht, dan bestaat er geen recht op garantie.

Het spreekt voor zich dat wij tegen vergoeding van de kosten ook graag defecten aan het apparaat verhelpen, die door de omvang van de garantie niet of niet meer zijn gedekt. Hiervoor kunt u contact opnemen met de servicepartner in uw land. . Voor slijtgedelen, verbruiksmateriaal en ontbrekende delen wordt verwezen naar de beperkingen van deze garantie conform de service-informatie van deze handleiding.

Garantie / Service: Einhell SAS, Schapenweide 1-A3, 4824AN Breda Nederland

Peligro!

Al usar aparatos es preciso tener en cuenta una serie de medidas de seguridad para evitar lesiones o daños. Por este motivo, es preciso leer atentamente este manual de instrucciones/advertencias de seguridad. Guardar esta información cuidadosamente para poder consultarla en cualquier momento. En caso de entregar el aparato a terceras personas, será preciso entregarles, asimismo, el manual de instrucciones/advertencias de seguridad. No nos hacemos responsables de accidentes o daños provocados por no tener en cuenta este manual y las instrucciones de seguridad.

Explicación de los símbolos empleados (véase fig. 13)

1. ¡Leer las instrucciones de uso antes de la puesta en marcha!
2. Mantenerse alejado
3. **¡Cuidado!** - Cuchilla de corte afilada - Desenchufar el enchufe de seguridad antes de realizar trabajos de mantenimiento ¡La cuchilla sigue girando tras apagar el motor!
4. Proteger el aparato de la lluvia y la humedad
5. Nivel de potencia acústica garantizada
6. Eliminar adecuadamente la batería
7. Utilizar únicamente en espacios secos.
8. Clase de protección II
9. Almacenamiento de las baterías sólo en espacios secos con una temperatura ambiente de +10°C a +40°C. Guardar las baterías únicamente cuando estén cargadas (mín. al 40%).

1. Instrucciones de seguridad

Encontrará las instrucciones de seguridad correspondientes en el prospecto adjunto.

¡Aviso!

Leer todas las instrucciones de seguridad, indicaciones, ilustraciones y los datos técnicos con los que está provista esta herramienta eléctrica. El incumplimiento de las instrucciones indicadas a continuación puede provocar descargas eléctricas, incendios y/o daños graves. **Guardar todas las instrucciones de seguridad e indicaciones para posibles consultas posteriores.**

Los niños no deben usar el aparato. Los niños no pueden

limpiar ni realizar trabajos de mantenimiento en el aparato. Este aparato podrá ser utilizado por personas cuyas capacidades estén limitadas física, sensorial o psíquicamente, o que no dispongan de la experiencia y/o los conocimientos necesarios siempre y cuando estén vigiladas o hayan recibido formación o instrucciones sobre el funcionamiento seguro del aparato y de los posibles peligros. Está prohibido que los niños jueguen con el aparato.

2. Descripción del aparato y volumen de entrega**2.1 Descripción del aparato (fig. 1/2)**

1. Estribo de conmutación
2. Arco superior de empuje
3. Enchufe de seguridad
4. Asa de transporte
5. Ajuste central de la altura de corte
6. Compuerta de expulsión
7. Bolsa de recogida de césped
8. Tapa
10. Arco de empuje inferior izquierdo
11. Arco de empuje inferior derecho
12. Tornillos de fijación con palanca de sujeción rápida
13. Cubierta de la herramienta de corte
14. Sujetacables
15. Indicador de llenado
16. Botón de bloqueo de conexión
17. Batería
18. Cargador

2.2 Volumen de entrega y desembalaje (fig. 2)

Sirviéndose de la descripción del volumen de entrega, comprobar que el artículo esté completo. Si faltase alguna pieza, dirigirse a nuestro Service Center o a la tienda especializada más cercana en un plazo máximo de 5 días laborales tras la compra del artículo presentando un recibo de

compra válido. A este respecto, observar la tabla de garantía de las condiciones de garantía que se encuentran al final del manual.

- Abrir el embalaje y extraer cuidadosamente el aparato.
- Retirar el material de embalaje, así como los dispositivos de seguridad del embalaje y para el transporte (si existen).
- Comprobar que el volumen de entrega esté completo.
- Comprobar que el aparato y los accesorios no presenten daños ocasionados durante el transporte.
- Si es posible, almacenar el embalaje hasta que transcurra el periodo de garantía.

Peligro!

¡El aparato y el material de embalaje no son un juguete! ¡No permitir que los niños jueguen con bolsas de plástico, láminas y piezas pequeñas! ¡Riesgo de ingestión y asfixia!

Volumen de entrega

- Cortacésped inalámbrico
- Batería
- Cargador
- Manual de instrucciones original
- Instrucciones de seguridad

3. Uso adecuado

El cortacésped es adecuado para el uso en jardines privados o de hobby.

Se define como cortacésped para el uso privado todo aquel cortacésped cuyo empleo a lo largo del año no supere por lo regular las 50 horas de servicio, estando indicado su uso mayoritariamente para el cuidado de superficies de césped que no formen parte de instalaciones públicas, parques, polideportivos, así como zonas agrícolas o forestales.

¡Atención! A fin de evitar todo riesgo de lesiones para el operario, el cortacésped no debe ser empleado para cortar arbustos, setos y matorrales, para cortar y triturar plantas trepadoras o césped en azoteas o terrazas, para limpiar (por aspiración) aceras, evitando asimismo emplearlo como trituradora para desmenuzar ramas de árbol o setos. Además, el cortacésped no debe usarse como azada para allanar irregularidades en el suelo como, por ejemplo, los montículos de tierra hechos por los topos.

Por motivos de seguridad, no emplear el cortacésped como unidad motriz para otras herramientas de trabajo y juegos de herramientas de toda índole, a no ser que ello haya sido permitido expresamente por el fabricante.

Utilizar la máquina sólo en los casos que se indican explícitamente como de uso adecuado. Cualquier otro uso no será adecuado. En caso de uso inadecuado, el fabricante no se hace responsable de daños o lesiones de cualquier tipo; el responsable es el usuario u operario de la máquina. Tener en consideración que nuestro aparato no está indicado para un uso comercial, industrial o en taller. No asumiremos ningún tipo de garantía cuando se utilice el aparato en zonas industriales, comerciales o talleres, así como actividades similares.


4. Características técnicas

Tensión 18 V d.c.
 Revoluciones del motor: 3400 r.p.m.
 Tipo de protección: IPX1
 Clase de protección: III
 Peso: 10,2 kg
 Anchura de corte: 33 cm
 Volumen de la bolsa de recogida de césped: 30 litros
 Nivel de presión acústica L_{pA} : 77,60 dB(A)
 Imprecisión K_{pA} : 3 dB
 Nivel de potencia acústica medido L_{WA} : 90,38 dB(A)
 Imprecisión K_{WA} : 0,91 dB
 Nivel de potencia acústica garantizado L_{WA} : 96 dB(A)
 Vibración en el mango a_h : $\leq 2,5$ m/s²
 Imprecisión K: 1,5 m/s²
 Ajuste de altura de corte: 25-65 mm; 5 niveles

Batería de iones de litio Power X-Change

Tensión: 18 V d.c.
 Capacidad: 3,0 Ah
 N° de celdas: 5

Cargador Power X-Charger

Tensión de entrada: 200-250 V ~ 50-60 Hz
 Tensión de salida: 20 V d. c.
 Corriente de salida: 3,0 A
 Clase de protección: II / 

¡Atención!

¡El aparato y el cargador solo se pueden emplear para baterías de iones de litio de la serie Power-X-Change!

Peligro!**Ruido y vibración**

Los valores con respecto al ruido y la vibración se determinaron conforme a la norma EN 62841.

Usar protección para los oídos.

La exposición al ruido puede ser perjudicial para el oído.

Los valores totales de vibración (suma de vectores en las tres direcciones) se determinaron conforme a la norma EN 62841.

Los valores de emisión de ruidos indicados se han calculado conforme a un método de ensayo normalizado y se pueden utilizar para comparar una herramienta eléctrica con otra.

Dichos valores se pueden utilizar también para valorar provisionalmente la carga.

Aviso:

Las emisiones de ruidos pueden diferir de los valores indicados durante el uso real de la herramienta eléctrica en función del modo en el que se utiliza la misma, especialmente del tipo de pieza que se mecaniza.

Limitar el tiempo de trabajo.

Al hacerlo, deben tenerse en cuenta todas las partes del ciclo de servicio (por ejemplo los tiempos en los que la herramienta eléctrica está desconectada y los tiempos en los que está conectada pero funciona sin carga).

¡Reducir la emisión de ruido y las vibraciones al mínimo!

- Emplear sólo aparatos en perfecto estado.
- Realizar el mantenimiento del aparato y limpiarlo con regularidad.
- Adaptar el modo de trabajo al aparato.
- No sobrecargar el aparato.
- En caso necesario dejar que se compruebe el aparato.
- Apagar el aparato cuando no se esté utilizando.
- Llevar guantes.

Riesgos residuales

Incluso si esta herramienta se utiliza adecuadamente, siempre existen riesgos residuales. En función de la estructura y del diseño de esta herramienta eléctrica pueden producirse los siguientes riesgos:

1. Lesiones pulmonares en caso de que no se utilice una mascarilla de protección antipolvo.
2. Lesiones auditivas en caso de que no se utilice una protección para los oídos adecuada.

5. Antes de la puesta en marcha

El cortacésped se entrega parcialmente montado. El arco de empuje y la bolsa de recogida deben montarse antes de empezar a utilizar el cortacésped. Siga el manual de instrucciones paso a paso y fíjese en las imágenes a la hora de realizar el montaje.

¡Advertencia! Las piezas necesarias para el montaje (tornillos, guías para cables, etc.) o piezas para el funcionamiento (p. ej. enchufes, llaves, etc.) puede que se encuentren en las piezas preformadas del embalaje o en el aparato.

Montaje del arco de empuje (fig. 3-4a)

Desplegar el arco de empuje. Bloquear las dos barras inferiores (10/11) con ayuda de la palanca de sujeción rápida (12) como se muestra en la fig. 3. Tener en cuenta el dentado de la regulación de la barra (A). De ser necesario, girar la rosca de la palanca de sujeción rápida (12) pertinente hasta que se pueda plegar hacia atrás.

A continuación, con las otras dos palancas de sujeción rápida (12), bloquear el arco de empuje superior (2). De ser necesario, desenroscar el tornillo de sujeción rápida en cuestión hasta que la palanca de sujeción rápida (fig. 3/pos. 12) se pueda plegar hacia atrás.

Abriendo las dos palancas de sujeción rápida (fig. 12) se puede ajustar la inclinación de todo el mango en 3 niveles (fig. 4a). Solo se puede ajustar en estas 3 posiciones. Asegurarse de ajustar los dos lados en la misma posición. El arco de empuje se vuelve a fijar cerrando las dos palancas de sujeción rápida.

Abriendo las dos palancas de sujeción rápida (Pos. 12) se puede ajustar la inclinación de todo el mango en 3 niveles (fig. 4a). Solo se puede ajustar en estas 3 posiciones. Asegurarse de ajustar los dos lados en la misma posición. El

arco de empuje se vuelve a fijar cerrando las dos palancas de sujeción rápida.

Si se abren las dos palancas de sujeción rápida superiores (fig. 4/pos. 12), se puede regular la inclinación del arco de empuje superior (fig. 4a) en 3 posiciones. Asegurarse de ajustar los dos lados en la misma posición. El arco de empuje se vuelve a fijar cerrando las dos palancas de sujeción rápida.

A continuación, fijar con los sujetacables (fig. 4/ pos. 14) el cable de conexión en el arco de empuje superior e inferior derecho.

Montaje de la bolsa de recogida

Antes de colgar la bolsa de recogida, apagar el motor y esperar a que la cuchilla se halle totalmente parada. Levantar la compuerta de expulsión (pos. 6) con una mano. Sostener la bolsa de recogida por la empuñadura con la otra mano y colgarla desde arriba.

Indicador de llenado dispositivo colector

El dispositivo colector dispone de un indicador de nivel de llenado (fig. 5a/pos. 15) que se abre con el caudal de aire que genera el cortacésped cuando está en funcionamiento. Si la compuerta se cierra de golpe mientras se está cortando el césped, significa que el dispositivo colector está lleno y se debe vaciar. Para que el indicador de llenado funcione correctamente, será preciso mantener siempre limpios y permeables los orificios bajo la compuerta.

Ajuste de la altura de corte

¡Atención!

El ajuste de la altura de corte debe efectuarse únicamente tras haber desconectado el aparato y sacado el enchufe de seguridad.

La altura de corte se ajusta como se indica a continuación (véase fig. 6):

1. Presionar la palanca (5) hacia abajo.
2. Colocar la palanca (5) a la altura de corte deseada.
3. Soltar la palanca (5) y comprobar que esté bien asentada en el dispositivo de retención.

Comprobación de la altura del corte

La altura del corte se puede ajustar de 25 a 65 mm en 5 niveles, y se puede leer en la escala graduada.

Antes de empezar a cortar el césped, compruebe que la herramienta de corte esté afilada y que

sus elementos de sujeción no presenten daños. Sustituir aquellas herramientas de corte que no estén afiladas o se encuentren dañadas con el fin de evitar desequilibrios en el aparato. Durante las comprobaciones, parar el motor y retirar el enchufe de seguridad de la toma de corriente.

Cómo cargar la batería (fig. 7)

1. Sacar la batería del aparato. Para ello, pulsar el dispositivo de retención (fig. 8/pos. C).
2. Comprobar que la tensión de red coincida con la especificada en la placa de identificación del aparato. Conectar el enchufe del cargador (18) a la toma de corriente. El LED verde empieza a parpadear.
3. Insertar la batería o las baterías (17) en el cargador (18).
4. El apartado „Indicación cargador“ incluye una tabla con los significados de las indicaciones LED del cargador.

Es posible que la batería se caliente durante el proceso de carga. Esto es normal.

En caso que no sea posible cargar la batería, comprobar que

- exista tensión de red en el enchufe
- exista buen contacto entre los contactos de carga.

En caso de que todavía no fuera posible cargar la batería, rogamos enviar

- el cargador
- y la batería

a nuestro servicio de asistencia técnica.

Para realizar un envío adecuado, ponerse en contacto con nuestro servicio de asistencia técnica o con el punto de venta en el que se compró el aparato.

Para el envío o la eliminación de baterías o del aparato, estos deben embalarse por separado en bolsas de plástico para evitar cortocircuitos e incendios.

Es preciso recargar siempre a tiempo la batería para procurar que dure lo máximo posible. Hacerlo es imprescindible también en cuanto se detecta que disminuye el rendimiento del aparato. No descargar jamás la batería por completo. Esto podría provocar un defecto en la batería.

Indicador de capacidad de batería (fig. 8)

Pulsar el interruptor para acceder al indicador de capacidad de la batería (pos. A). El indicador de capacidad de batería (pos. B) le indica el estado de carga de la batería sirviéndose de 3 LED.

Si los 3 LED están iluminados:

La batería está completamente cargada.

Si están iluminados 1 o 2 LED:

La batería dispone de suficiente carga residual.

Si 1 LED parpadea:

La batería está vacía, es preciso cargarla.

Si todos los LED parpadean:

La temperatura de la batería es demasiado baja. Quitar la batería del aparato y dejarla durante un día a temperatura ambiente. Si vuelve a aparecer el fallo, la batería se ha descargado completamente y está defectuosa. Quitar la batería del aparato. Está prohibido emplear o cargar una batería defectuosa.

Montaje de la batería (fig. 9)**Advertencia:**

- La tapa (16) se cierra automáticamente y se mantiene sujeta mediante imanes.

Abrir la tapa y sujetarla (16). Introducir la batería en el alojamiento previsto para ello. En cuanto la batería esté totalmente introducida, asegurarse de que el dispositivo de retención (pos. C) se enclave. Para desmontar la batería, seguir los mismos pasos en orden inverso.

6. Manejo**Cuidado!**

El cortacésped está provisto de un interruptor de seguridad para evitar que se use indebidamente. Justo antes de la puesta en marcha del cortacésped, es preciso poner el enchufe de seguridad (fig. 10/pos. 3) y quitarlo cada vez que se interrumpan o finalicen los trabajos.

¡Atención!

Con el fin de evitar una conexión involuntaria, se ha equipado el cortacésped con un botón de bloqueo de conexión (fig. 11/pos. 16) que se ha de pulsar antes de que pueda presionarse el arco de posicionamiento (fig. 11/pos. 1). En cuanto se deje de presionar el arco de posicionamiento, se

apagará el cortacésped. El tiempo de arranque puede durar unos segundos. Repetir este proceso un par de veces para asegurarse de que el aparato funciona correctamente. Antes de efectuar trabajos de reparación o mantenimiento en el equipo, es preciso asegurarse de que las cuchillas no giran y que el enchufe de seguridad esté quitado.

Aviso! No abrir nunca la compuerta del expulsor cuando se esté vaciando el dispositivo colector y el motor esté todavía funcionando. La cuchilla giratoria puede ocasionar lesiones de gravedad.

Fijar siempre con cuidado la compuerta de expulsión o la bolsa de recogida de césped. Antes de sacar algún componente, apagar el motor.

Es necesario mantener siempre la distancia de seguridad establecida por el mango entre la carcasa de la cuchilla y el operario. Se aconseja ser especialmente cuidadoso a la hora de cortar el césped, especialmente al cambiar el sentido de la marcha en zanjas y pendientes. Es preciso asegurarse de que se mantiene una posición segura, de que se lleva calzado de suela antideslizante, con buenas propiedades adherentes y pantalones largos.

Cortar siempre el césped de forma transversal a la pendiente. Por motivos de seguridad, no debe cortarse el césped con la máquina en pendientes con más de 15 grados de inclinación.

Poner especial cuidado al moverse hacia atrás y al tirar del cortacésped. ¡Peligro de tropezar!

Instrucciones para cortar el césped de manera adecuada

A la hora de cortar el césped, se recomienda hacer pasadas que se superpongan.

Cortar el césped empleando únicamente cuchillas afiladas y en perfecto estado con el fin de que los tallos no se deshilen, provocando así un amarilleamiento del césped.

Para conseguir un corte limpio del césped es necesario que los recorridos del cortacésped sean lo más rectos posible. Dichos recorridos deben superponerse entre sí algunos centímetros para que no quede ninguna banda de césped sin cortar.

La duración de la batería, y con ello el rendimiento de superficie en m² de una carga de batería, depende en gran parte de las características que

presenta el césped (p. ej. densidad, humedad, longitud, altura de corte, etc.) y la velocidad de corte (velocidad del paso). Para adaptar de forma individual el rendimiento de superficie, se recomienda cortar el césped con más frecuencia, a una altura de corte mayor y a una velocidad de paso adecuada. Si el aparato se enciende y apagar con frecuencia mientras se está cortando el césped, se reduce el rendimiento de superficie. Si, a pesar de las medidas anteriores, la duración de la batería (rendimiento de superficie) no resulta satisfactoria, se pueden adquirir batería con una capacidad superior (Ah).

La frecuencia con la que se debe cortar el césped dependerá básicamente de lo rápido que crezca. En la temporada de mayor crecimiento (mayo-junio) dos veces por semana, en otras épocas, una vez por semana. La altura de corte debe ser de entre 4 y 6 cm, dejando que el césped crezca unos 4-5 cm más antes de volver a cortarlo. Si alguna vez deja que el césped crezca más de lo normal, no cometa el error de volver a cortarlo a la altura regular puesto que no haría más que dañarlo. La primera vez no corte más de la mitad de la altura del césped.

Mantener limpia la parte inferior del chasis del cortacésped, eliminando totalmente los residuos de césped acumulados. Los residuos acumulados dificultan el proceso de puesta en marcha, menoscabando calidad de corte y la expulsión de césped.

En las pendientes, es necesario que el recorrido de corte se efectúe de forma transversal a la pendiente. El cortacésped no puede resbalar si se halla en posición oblicua hacia arriba.

Seleccionar la altura de corte correspondiente a la longitud real del césped. Pasar el cortacésped varias veces de tal manera que cada vez que lo pase cortar un máximo de 4 cm de césped. Antes de realizar cualquier control de las cuchillas, no se olvide de desconectar el motor. Tener siempre en cuenta que, aunque se haya apagado el motor, la cuchilla sigue girando por inercia durante algunos segundos. No intentar jamás parar la cuchilla. Comprobar con regularidad si la cuchilla se halla bien sujeta, en buen estado y bien afilada. Si se encuentra dañada, afilarla o cambiarla por otra nueva. En caso de que la cuchilla en movimiento tropiece con algún objeto, parar el cortacésped y esperar hasta que la cuchilla se detenga por completo. A continuación,

controlar el estado de la cuchilla y del soporte de la cuchilla. En caso de que presenten daños es necesario cambiarlas.

Cuando empiecen a dejarse restos de césped mientras lo esté cortando será preciso que vacíe la bolsa de recogida. **¡Atención!** Antes de extraer la bolsa de recogida, es necesario apagar el motor y esperar a que la herramienta de corte esté parada por completo.

Para extraer la bolsa de recogida, levantar la compuerta de expulsión con una mano y, con la otra, sacar la bolsa estirándola por el asa. De acuerdo con la normativa relativa a seguridad, la compuerta de expulsión se cierra de golpe una vez extraída la bolsa de recogida, obturando así el orificio posterior de expulsión. En caso de que queden restos de césped en el orificio, es necesario retirar el cortacésped aprox. 1 m, con el fin de facilitar el arranque del motor.

No eliminar con la mano o los pies los restos de césped que se encuentren adheridos al chasis y en la herramienta de trabajo, utilizar siempre un objeto adecuado, por ejemplo, cepillos o escobillas.

Para poder recoger bien el césped, es preciso limpiar el interior de la bolsa de recogida después del uso.

Colgar la bolsa de recogida únicamente cuando se haya desconectado el motor y la herramienta de corte se haya detenido por completo.

Levantar con una mano la compuerta de expulsión, mientras sostiene con la otra mano el asa de la Bolsa de recogida y la cuelga desde arriba.

7. Mantenimiento, limpieza y pedido de piezas de repuesto

Peligro!

Quitar el enchufe de seguridad antes de cada limpieza (fig. 10).

7.1 Limpieza

- Reducir al máximo posible la suciedad y el polvo en los dispositivos de seguridad, las rendijas de ventilación y la carcasa del motor. Frotar el aparato con un paño limpio o soplarlo con aire comprimido manteniendo la

- presión baja.
- El cortacésped no debe limpiarse con agua corriente, especialmente a alta presión.
- Se recomienda limpiar el aparato tras cada uso.
- Limpiar el aparato con regularidad con un paño húmedo y un poco de jabón blando. No utilizar productos de limpieza o disolventes ya que se podrían deteriorar las piezas de plástico del aparato. Es preciso tener en cuenta que no entre agua en el interior del aparato.
- Limpiar el cortacésped empleando cepillos y trapos.

7.2 Mantenimiento

- Las cuchillas desgastadas o que presenten daños, los soportes de la cuchilla y los pernos han de ser cambiados únicamente como juego completo por una persona especializada con el fin de mantener el equilibrio de la máquina.
- Asegurarse de que todos los elementos de sujeción (tornillos, tuercas, etc.) estén bien apretados para que se pueda trabajar con el cortacésped de forma segura.
- Comprobar regularmente que el dispositivo de recogida de césped no presente señales de desgaste.
- Cambiar las piezas desgastadas o que presenten daños.
- Es preciso limpiar y a continuación engrasar todas los componentes con rosca, así como las ruedas y los ejes con el fin de garantizar que tengan una larga vida útil.
- El cuidado regular del cortacésped garantiza una prolongada vida útil, así como rendimiento del aparato, redundando todo ello en pro de la facilidad y eficiencia requeridas a la hora de cortar el césped.
- El componente más sometido al desgaste es la cuchilla. Comprobar regularmente el estado de la misma, así como que se halle bien sujeta. En caso de que la cuchilla esté desgastada, se ha de cambiar o afilar de inmediato. Si el cortacésped vibra en exceso, significa que la cuchilla no se halla bien equilibrada o que se ha deformado debido a los golpes. En este caso, la misma debe ser cambiada o reparada.
- No es preciso realizar el mantenimiento de otras piezas en el interior del aparato.

7.3 Cambiar la cuchilla

Por motivos de seguridad, le aconsejamos que una persona especializada y autorizada para

ello efectúe el cambio de la cuchilla. **¡Atención!** Ponerse guantes de trabajo. Emplear únicamente cuchillas originales, de no ser así, no se garantiza el funcionamiento correcto ni la seguridad del aparato.

Para cambiar la cuchilla, es preciso seguir los siguientes pasos:

1. Soltar el tornillo de fijación (véase fig. 12).
2. Retirar la cuchilla y sustituirla por una nueva.
3. Durante el montaje de la nueva cuchilla asegurarse de que lo hace en el sentido correcto. Las aspas de la cuchilla deben penetrar en el compartimento del motor (véase fig. 12). Los mandriles de sujeción deben coincidir con las perforaciones de la cuchilla.
4. A continuación, apretar el tornillo de fijación con la llave universal. El par debe ser de aprox. 25 Nm.

Cuando no se necesite usar más el cortacésped, es preciso someterlo a un control completo, eliminando todos aquellos residuos acumulados que se encuentren. Cuando se vuelva a emplear el cortacésped no olvidarse de comprobar el estado de la cuchilla. Ponerse en contacto con el departamento de reparaciones de nuestro servicio de atención al cliente. Utilizar únicamente piezas de recambio originales.

7.4 Pedido de piezas de recambio:

Al solicitar recambios se indicarán los datos siguientes:

- Tipo de aparato
- No. de artículo del aparato
- No. de identidad del aparato
- No. del recambio de la pieza necesitada.

Encontrará los precios y la información actual en www.Einhell-Service.com

Cuchilla de repuesto núm. art.: 34.054.52

8. Almacenamiento y transporte

Retirar la(s) batería(s).

Almacenamiento

Guardar el aparato y sus accesorios en un lugar oscuro, seco, protegido de las heladas e inaccesible para los niños. La temperatura de almacenamiento óptima se encuentra entre los 5 y 30 °C. Guardar el aparato en su embalaje original.

Transporte

- Apagar el aparato y desenchufarlo del suministro de corriente antes de transportarlo.
- Poner los dispositivos de protección para el transporte (en caso de existir).
- Abrir las palancas de sujeción rápida (fig. 3a y 4/pos. 12) para facilitar el transporte (o el almacenamiento). Si es necesario, girarlas hacia atrás hasta que se pueda plegar en este punto el arco de empuje. Tener cuidado de no dañar el cable en el dentado izquierdo de la regulación de la barra.
- Proteger el aparato contra daños y fuertes vibraciones, especialmente durante el transporte en vehículos.
- Asegurar el aparato para que no se resbale ni se vuelque.

9. Eliminación y reciclaje

El aparato está protegido por un embalaje para evitar daños producidos por el transporte. Este embalaje es materia prima y, por eso, se puede volver a utilizar o llevar a un punto de reciclaje. El aparato y sus accesorios están compuestos de diversos materiales, como, p. ej., metal y plástico. Los aparatos defectuosos no deben tirarse a la basura doméstica. Para su eliminación adecuada, el aparato debe entregarse a una entidad recolectora prevista para ello. En caso de no conocer ninguna, será preciso informarse en el organismo responsable del municipio.

10. Indicación cargador

Estado de indicación		Significado y medida
LED rojo	LED verde	
Apagado	Parpadea	Listo para funcionamiento El cargador está conectado a la red y listo para el funcionamiento, la batería no está en el cargador
Encendido	Apagado	Carga El cargador carga la batería en modo rápido. Consultar el tiempo de carga necesario en el cargador. ¡Advertencia! En función de lo cargada que esté la batería, los tiempos de carga reales pueden diferir de los indicados.
Apagado	Encendido	La batería está cargada y está lista para utilizar. (READY TO GO) Después se cambia a carga lenta hasta que la batería esté completamente cargada. Para ello, dejar la batería en el cargador unos 15 minutos más. Medida: Sacar la batería del cargador. Desconectar el cargador de la red.
Parpadea	Apagado	Carga adaptada El cargador se encuentra en el modo de carga lenta. Por motivos de seguridad, en este modo la batería se carga con mayor lentitud y tarda más tiempo. Esto puede deberse a las siguientes causas: - Hace mucho tiempo que no se ha cargado la batería. - La temperatura de la batería no se encuentra dentro del rango óptimo. Medida: Esperar hasta que el proceso de carga haya finalizado, la batería puede seguir cargándose.
Parpadea	Parpadea	Fallo El proceso de carga ya no es posible. La batería está defectuosa. Medida: Está prohibido cargar una batería defectuosa. Sacar la batería del cargador.
Encendido	Encendido	Avería por temperatura La batería está demasiado caliente (p. ej. por radiación solar directa) o demasiado fría (por debajo de 0° C) Medida: Sacar la batería y guardarla durante 1 día a temperatura ambiente (aprox. 20° C).

11. Plan para localización de fallos

Fallo	Posibles causas	Solución
El motor no arranca	<ul style="list-style-type: none"> a) Se han soltado las conexiones en el motor b) El aparato trabaja con césped crecido c) Chasis del cortacésped atascado la cuchilla funcione d) Enchufe de seguridad no puesto e) Batería puesta de forma incorrecta 	<ul style="list-style-type: none"> a) Corregir la altura de corte b) Arrancar sobre césped corto o sobre superficies ya cortadas; modificar eventualmente la altura de corte c) Limpiar el chasis para que correctamente d) Poner el enchufe de seguridad (ver 6.) e) Quitar la batería y volver a ponerla (ver 5.)
La potencia del motor disminuye	<ul style="list-style-type: none"> a) Césped demasiado crecido o húmedo b) Chasis del cortacésped atascado c) Cuchilla fuertemente gastada d) La potencia de la batería disminuye 	<ul style="list-style-type: none"> a) Corregir la altura de corte b) Limpiar chasis c) Cambiar cuchilla d) Comprobar la capacidad de la batería y, de ser necesario, cargarla (ver 5.)
Corte irregular	<ul style="list-style-type: none"> a) Cuchilla gastada b) Altura de corte incorrecta 	<ul style="list-style-type: none"> a) Cambiar o afilar cuchilla b) Corregir la altura de corte
El motor se detiene de repente	<ul style="list-style-type: none"> a) Batería sobrecargada b) Batería vacía 	<ul style="list-style-type: none"> a) Apagar el aparato y volver a encenderlo. Si ocurre con frecuencia, utilizar una batería de mayor capacidad (Ah) b) Utilizar una batería cargada

Eliminación



Las herramientas eléctricas, baterías, accesorios y embalajes deberán someterse a un proceso de recuperación que respete el medio ambiente.

¡No arroje las herramientas eléctricas, acumuladores o pilas a la basura!

Este producto debe depositarse como residuo en un lugar de recogida adecuado para su reciclaje

Sólo para los países de la UE:

De acuerdo con la directiva europea 2012/19/UE sobre aparatos eléctricos y electrónicos de desecho y su realización en la legislación nacional y la directiva europea 2006/66/CE, las herramientas eléctricas que ya no son aptas para su uso y respectivamente los acumuladores/las pilas defectuosos o vacíos deberán ser recogidos por separado y reciclados de manera respetuosa con el medio ambiente.

En el caso de una eliminación inadecuada, los aparatos eléctricos y electrónicos pueden tener efectos nocivos para el medio ambiente y la salud humana debido a la posible presencia de sustancias peligrosas.

Sólo está permitido copiar la documentación y documentos anexos del producto, o extractos de los mismos, con autorización expresa de Einhell Germany AG.

Nos reservamos el derecho a realizar modificaciones técnicas.

Información de servicio

En todos los países mencionados en el certificado de garantía disponemos de distribuidores competentes cuyos datos de contacto podrán consultar en dicho certificado. Dichos distribuidores están a su disposición para cualquier asunto relacionado con el servicio como reparación, suministro de piezas de repuesto y desgaste, o con respecto a los materiales de consumo.

Es preciso tener en cuenta, que las siguientes piezas de este producto se someten a desgaste natural o provocado por el uso o que se necesitan las siguientes piezas como materiales de consumo.

Categoría	Ejemplo
Piezas de desgaste*	Escobillas de carbón, Batería
Material de consumo/Piezas de consumo*	Cuchilla
Falta de piezas	

*¡no tiene por qué estar incluido en el volumen de entrega!

En caso de deficiencia o fallo, rogamos que lo registre en la página web www.Einhell-Service.com. Describa exactamente el fallo y responda siempre a las siguientes preguntas:

- ¿Ha funcionado el aparato en algún momento o estaba defectuoso desde el principio?
- ¿Le ha llamado algo la atención antes de surgir el fallo (indicio antes del fallo)?
- ¿Qué fallo de funcionamiento le parece que presenta el aparato (indicio principal)?
Describa ese fallo en el funcionamiento.

Certificado de garantía

Estimado cliente:

Nuestros productos están sometidos a un estricto control de calidad. No obstante, lamentaríamos que este aparato dejara de funcionar correctamente, en tal caso, le rogamos que se dirija a nuestro servicio de atención al cliente en la dirección indicada en la parte inferior de la presente tarjeta de garantía. Con mucho gusto le atenderemos también telefónicamente en el número de servicio indicado a continuación. Para hacer válido el derecho de garantía, proceda de la siguiente forma:

1. Estas condiciones de garantía van dirigidas exclusivamente a los consumidores, es decir, personas naturales que no desean emplear este producto en el marco de su actividad comercial ni autónoma. Estas condiciones de garantía regulan prestaciones adicionales de garantía que el fabricante abajo mencionado promete, de manera adicional a la garantía legal, a los compradores de sus nuevos aparatos. Las prestaciones de garantía que le corresponden conforme a ley no se ven afectadas por la presente. Nuestra prestación de garantía es gratuita para usted.
2. La garantía se extiende exclusivamente a defectos en un aparato nuevo del fabricante abajo mencionado adquirido por usted en la Unión Europea, ocasionados por fallos de material o de producción, y está limitada, según nuestra elección, a la reparación de los defectos o al cambio del aparato. Es preciso tener en consideración que nuestro aparato no está indicado para un uso comercial, profesional o en taller. Por lo tanto, no procederá un contrato de garantía cuando se utilice el aparato dentro del periodo de garantía en establecimientos industriales, comerciales o talleres, así como actividades similares. En caso de artículos de la línea „Professional“ no se aplica la exclusión del uso comercial, profesional o en taller.
3. Nuestra garantía no cubre:
 - Daños en el aparato ocasionados por la no observancia de las instrucciones de montaje o por una instalación no profesional, no observancia de las instrucciones de uso (como, p. ej., conexión a una tensión de red o corriente no indicada) o la no observancia de las disposiciones de mantenimiento y seguridad o por la exposición del aparato a condiciones anormales del entorno o por la falta de cuidado o mantenimiento.
 - Daños en el aparato ocasionados por aplicaciones impropias o indebidas (como, p. ej., sobrecarga del aparato o uso de herramientas o accesorios no homologados), introducción de cuerpos extraños en el aparato (como, p. ej., arena, piedras o polvo...), daños producidos por el transporte, uso violento o influencias externas (como, p. ej., daños por caídas).
 - Daños en el aparato o en piezas del aparato provocados por el desgaste natural, habitual o producido por el uso. Por ejemplo, las baterías están sometidas a un desgaste natural y debido a su estructura están diseñadas para un número de ciclos limitado. El desgaste se ve influenciado negativamente por las velocidades de carga, cargas demandadas, pero también por la exposición al calor, frío, vibración y sacudidas.
4. El periodo de garantía es de 2 años y comienza en la fecha de compra del artículo. Puede ampliar a 3 años su plazo de garantía si registra en nuestra web en los primeros 30 días desde la fecha de compra su artículo. El derecho de garantía vence una vez transcurrido el plazo de garantía. La reparación o cambio del aparato no conllevará una prolongación del plazo de garantía, ni un nuevo plazo de garantía. Ni para el artículo ni para las piezas de repuesto montadas. Esto también se aplica en el caso de un servicio in situ.
5. Para hacer efectivo su derecho a garantía, registre su aparato defectuoso en: www.einhell.es. Tenga a mano el recibo de compra o cualquier otro comprobante que acredite la compra del aparato nuevo. La garantía no cubre aquellos aparatos que se envíen sin el comprobante pertinente o sin la placa de identificación puesto que resulta difícil localizarlos. Si nuestra prestación de garantía incluye el defecto aparecido en el aparato, recibirá de inmediato un aparato reparado o nuevo de vuelta.
6. Si ha trasladado el aparato a otro país de la Unión Europea distinto al país en el que ha adquirido el aparato, prestaremos el servicio de garantía a través de un distribuidor local. En caso de traslado fuera de la Unión Europea desaparecerá el derecho de garantía.

Naturalmente, también solucionaremos los defectos del aparato que no se encuentren comprendidos o ya no se encuentren dentro del periodo de garantía.

Para ello, consulte en nuestro mail de servicio postventa-es@einhell.com como tiene que proceder.

Servicio tecnico: Comercial Einhell S.A., Rua da Aldaia, 225, Apartado 2100, 4410-459 Arcozelo VNG

Vaara!

Laitteita käytettäessä tulee noudattaa tiettyjä turvallisuusvaroitoimia tapaturmien ja vaurioiden välttämiseksi. Lue sen vuoksi tämä käyttöohje / nämä turvallisuusmääräykset huolellisesti läpi. Säilytä ne hyvin, jotta niissä olevat tiedot ovat myöhemminkin milloin vain käytettävissäsi. Jos luovutat laitteen muille henkilöille, ole hyvä ja anna heille myös tämä käyttöohje / nämä turvallisuusmääräykset laitteen mukana. Emme ota mitään vastuuta tapaturmista tai vaurioista, jotka ovat aiheutuneet tämän käyttöohjeen tai turvallisuusohjeiden noudattamisen laiminlyönnistä.

Käytettyjen merkkien selitys (katso kuva 13)

1. „Varoitus – Tapaturmavaaran vähentämiseksi lue käyttöohje“
2. Pysy etäällä!
3. **Varo!** - Terävät leikkurit - Vedä turvapistoke pois ennen kunnossapitotoimia. Leikkurinterät pyöriävät vielä moottorin sammuttamisen jälkeenkin!
4. Suojaa laitetta sateelta ja kosteudelta
5. Taattu äänen tehotaso
6. Hävitä akku määräysten mukaisesti
7. Saa käyttää vain kuivissa tiloissa.
8. Suojaluokka II
9. Säilytä akut vain kuivassa tilassa, jossa lämpötila on +10°C ja +40°C välillä. Säilytä akku- ja vain ladattuna (väh. 40 % lataus).

1. Turvallisuusmääräykset

Laitetta koskevat turvallisuusmääräykset löydät oheistetusta vihkosesta.

Varoitus!

Lue kaikki turvallisuusmääräykset, ohjeet, kuvat ja tekniset erittelyt, joilla tämä sähkötyökalu on varustettu. Jos seuraavia ohjeita ei noudateta, saattaa tästä aiheutua sähköiskuja, tulipaloja ja/tai vaikeita vammoja.

Säilytä kaikki turvallisuusmääräykset ja ohjeet myöhempää tarvetta varten.

Lapset eivät saa käyttää tätä laitetta. Lapset eivät saa suorittaa puhdistus- tai huoltotoimia. Tätä laitetta saavat henkilöt, joiden fyysiset, aistiperäiset tai henkiset kyvyt ovat rajoitetut tai joilla

ei ole tarvittavaa kokemusta ja tietoutta, käyttää ainoastaan valvottuina tai jos heitä on opastettu käyttämään laitetta turvallisesti ja he ymmärtävät sen käytöstä aiheutuvat vaarat. Lapset eivät saa leikkiä laitteella.

2. Laitteen kuvaus ja toimituksen sisältö**2.1 Laitteen kuvaus (kuvat 1/2)**

1. Kytentäsanka
2. Ylempi työntösanka
3. Turvapistoke
4. Kantokahva
5. Keskeinen leikkauskorkeuden säätö
6. Poistoluukku
7. Silppukori
8. Peiteluukku
10. Vasen alempi työntösanka
11. Oikea alempi työntösanka
12. Kiinnitysruuvit pikakiristysvivun kera
13. Leikkurikoneiston suojuus
14. Johdonpidike
15. Täyttömäärän näyttö
16. Käynnistyskeskeinen
17. Akku
18. Latauslaite

2.2 Toimituksen laajuus ja purkaminen (kuva 2)

Tarkasta tässä kuvatus toimitusloiston avulla, että tuote on täysimääräinen. Jos osia puuttuu, ota viimeistään 5. arkipäivänä oston jälkeen yhteyttä asiakaspalveluumme tai siihen myyntipisteeseen, josta olet ostanut laitteen, ja esitä vastaava ostotosite. Huomioi tässä myös tämän ohjekirjan lopussa olevat asiakaspalveluohjeet ja takuusuoritustaulukko.

- Avaa pakkaus ja ota laite varovasti pakkauksesta.
- Poista pakkausmateriaalit sekä pakkaus- ja kuljetusvarmistukset (mikäli käytetty).
- Tarkasta, onko toimitus täysilukuinen.
- Tarkasta, onko laitteessa ja varusteissa kuljetusvaurioita.
- Säilytä pakkaus, mikäli mahdollista, takuuaajan loppuun saakka.

Vaara!

Laite ja pakkausmateriaalit eivät ole lasten leikkikaluja! Lapset eivät saa leikkiä muovipusseilla, kelmuilla tai pienillä osilla! Niistä uhkaa nielaisu- ja tukehtumisvaara!

Toimituksen laajuus

- Akkuruohonleikkuri
- Akku
- Latauslaite
- Alkuperäiskäyttöohje
- Turvallisuusmääräykset

3. Määräysten mukainen käyttö

Ruohonleikkuri on tarkoitettu yksityiseen käyttöön koti- ja harrastuspuutarhassa.

Yksityiseen koti- ja puutarhakäyttöön kuuluviksi katsotaan sellaiset ruohonleikkurit, joiden vuosittainen käyttötuntimäärä ei yleensä ylitä 50 tuntia ja joita käytetään etusijassa ruoho- ja nurmik-koaluiden hoitoon, mutta ei yleisillä puisto- tai torialueilla, urheilukentillä tai maa- ja metsätaloudessa.

Huomio! Käyttäjän ruumiillisen vaarannuksen vuoksi ruohonleikkuria ei saa käyttää pensaikkojen, pensasaitojen ja koristepensaiden leikkaamiseen, kattoistutusten tai parvekekukkalaatikoiden rön-sykasvien tai ruohon leikkaamiseen tai pienentämiseen, jalkakäytävien puhdistamiseen (roskien imuun) tai silppurina puiden tai pensasaitojen leikkausjätteiden pienentämiseen. Ruohonleikkuria ei myöskään saa käyttää moottorikuokkana tai maankohoumien tasoittamiseen, kuten esim. myyränkasojen levittämiseen.

Turvallisuussyistä ruohonleikkuria ei saa käyttää minkäänlaisten muiden työkalujen tai työkalujen käyttölaitteena, paitsi jos valmistaja on nimenomaisesti sallinut tämän.

Konetta saa käyttää ainoastaan sille määrättyyn tarkoitukseen. Kaikkinainen tämän ylittävä käyttö ei ole määräysten mukaista. Kaikista tästä aiheutuvista vahingoista tai loukkaantumisista on vastuussa laitteen omistaja/käyttäjä eikä suinkaan sen valmistaja.

Ole hyvä ja ota huomioon, että laitteitamme ei ole suunniteltu ja valmistettu käytettäväksi pienteollisuus- tai teollisuustarkoituksiin. Emme siksi ota mitään vastuuta vaurioista, jos laitetta käytetään

pienteollisuus-, käsityöläis- tai teollisuustyöpaikoilla tai näihin verrattavissa olevissa toimissa.

4. Tekniset tiedot

Jännite 18 V tasavirta
 Moottorin kierrosluku: 3400 min⁻¹
 Suojalaji: IPX1
 Suojaluokka: III
 Paino: 10,2 kg
 Leikkausleveys: 33 cm
 Silppukorin tilavuus: 30 litraa
 Äänen painetaso L_{pA}: 77,60 dB(A)
 Mittausepäätarkkuus K_{pA}: 3 dB
 Mitattu äänen tehotaso L_{WA}: 90,38 dB(A)
 Mittausepäätarkkuus K_{WA}: 0,91 dB
 Taattu äänen tehotaso L_{WA}: 96 dB(A)
 Tärinä varressa a_h: ≤ 2,5 m/s²
 Mittausepäätarkkuus K: 1,5 m/s²
 Leikkauskorkeuden säätö: ... 25-65 mm; 5 asentoa

Akku litiumioniakkuja Power X-Change

Jännite: 18 V tasavirta
 Teho: 3,0 Ah
 Kennojen lukumäärä: 5

Latauslaite Power X-Charger

Tulojännite: 200-250 V ~ 50-60 Hz
 Lähtöjännite: 20 V tasavirta
 Antovirta: 3,0 A
 Suojaluokka: II / 

Huomio!

Laitetta ja latauslaitetta saa käyttää ainoastaan Power-X-Charge-sarjan litiumioniparistojen kera!

Vaara!**Melu ja tärinä**

Melu- ja tärinäarvot on mitattu standardin EN 62841 mukaisesti.

Käytä kuulosuojuksia.

Melu saattaa aiheuttaa kuulon menetyksen.

Tärinän kokonaisarvot (vektorisumma kolmesta suunnasta) mitattu standardin EN 62841 mukaisesti.

Annetut tärinän päästöarvot on mitattu normitetulla koestusmenetelmällä ja niitä voidaan käyttää

sähkötyökalun vertaamiseksi toiseen sähkötyökaluun.

Annettuja tärinän päästöarvoja voidaan käyttää myös rasituksen alustavaan arviointiin.

Varoitus:

Melupäästöt voivat poiketa annetuista arvoista sähkötyökalua käytettäessä tositilanteessa, riippuen sähkötyökalun käyttötavasta ja erityisesti siitä, minkätyyppistä työstökappaletta käsitellään.

Rajoita työskentelyaika!

Tällöin tulee huomioida käyttöjakson kaikki osuudet (esimerkiksi ajat, jolloin sähkötyökalu on sammutettu, sekä ne ajat, jolloin se on tosin kytketty päälle, mutta käy kuormittamatta).

Rajoita melunpäästöt ja tärinä mahdollisimman vähäisiksi!

- Käytä ainoastaan moitteettomia laitteita.
- Huolla ja puhdista laite säännöllisesti.
- Sovita työskentelytapasi laitteen mukaiseksi.
- Älä ylikuormita laitetta.
- Tarkastuta laite aina tarvittaessa.
- Sammuta laite, kun sitä ei käytetä.
- Käytä suojakäsineitä.

Jäämäriskit

Silloinkin, kun käytät tätä sähkötyökalua määräysten mukaisesti, jää jäljelle joitain riskejä. Tämän sähkötyökalun rakenteesta ja mallista riippuen saattaa esiintyä seuraavia vaaroja:

1. keuhkovaurioita, ellei käytetä sopivaa pölysuojanaamaria.
2. kuulovaurioita, ellei käytetä soveliaita kuulosuojaimia.

5. Ennen käyttöönottoa

Ruohonleikkuri toimitetaan vain osittain koottuna. Työntökaari ja silppusäkki tulee koota ja asentaa ennen ruohonleikkurin käyttöä. Noudata käyttöohjetta askel askeleelta ja kokoa laite kuten kuvissa on näytetty.

Viite! Tarvittavat asennusosat (ruuvit, johdonpitimet jne.) tai toimintaosat (esim. pistokkeet, avaimet jne.) saattavat olla pakattuna pakkauksen tukiosiin tai itse laitteeseen.

Työntösankojen asennus (kuvat 3-4a)

Käännä työntösanka auki. Kiinnitä molemmat

alemmat varret (10/11) oheistetun pikakiristysvivun (12) avulla paikalleen kuten kuvassa 3 näytetään. Huomioi tässä varren säädön (A) hammas. Kierrä tarvittaessa kutakin pikakiristysvipua (12) sen verran kierteissä takaisin, että sen voi sen jälkeen vielä kääntää taakse.

Kiinnitä seuraavaksi ylempi työntösanka (2) paikalleen molempien muiden pikakiristysvipujen (12) avulla. Kierrä tarvittaessa kutakin pikakiristysruuvia sen verran kierteissä takaisin, että pikakiristysvivun (kuva 3 / nro 12) voi sen jälkeen vielä kääntää taakse.

Kääntämällä molemmat pikakiristysvivut (nro 12) auki voit säätää koko varren kallistuskulman 3 eri asentoon (kuva 4a). Vain nämä kolme asentoa ovat mahdollisia. Huolehdi tässä siitä, että molemmat puolet on säädetty samaan asentoon. Kiinnitä työntösanka jälleen paikalleen kääntämällä molemmat pikakiristysvivut kiinni.

Kääntämällä molemmat pikaliitinivut (Nro 12) auki voit säätää koko varren kallistuskulman 3-vaiheisesti (kuva 4a). Vain nämä kolme asentoa ovat mahdollisia. Huolehdi siitä, että säätö tehdään molemmin puolin samaan asentoon. Työntösanka kiinnittyy jälleen paikalleen kääntämällä molemmat pikaliitinivut jälleen kiinni.

Kääntämällä molemmat ylempät pikaliittimet (kuva 4/ nro 12) auki voit säätää ylempään työntösangan kallistuskulman 3-vaiheisesti (kuva 4a). Huolehdi siitä, että säätö tehdään molemmin puolin samaan asentoon. Työntösanka kiinnittyy paikalleen kääntämällä molemmat pikaliittimet jälleen kiinni.

Kiinnitä sitten liitäntäjohto johdonpidikkeillä (kuva 4 / nro 14) ylempään ja oikeanpuoleiseen alempaan työntösankaan.

Silppukorin asennus

Silppukoria paikalleen ripustettaessa tulee moottorin olla sammutettu eikä leikkausterä saa pyöriä. Nosta poistoluukkua (nro 6) yhdellä kädellä. Pidä toisella kädellä silppukoria kahvasta ja ripusta se ylhäältä paikalleen.

Silpunkeräyslaitteen täyttömäärän näyttö

Silppukori on varustettu täyttömäärän näyttöllä (kuva 5a/nro 15). Ruohonleikkurin käytön aikana syntyvä ilmavirta avaa näyttöläpän. Jos läppä sulkeutuu leikkaamisen aikana, niin silppukori on täynnä ja se täytyy tyhjentää. Pidä läpän alapuolella olevat reiät aina puhtaina ja läpäisevinä, jotta täyttömäärän näyttö voi toimia moitteettomasti.

Leikkuukorkeuden säätö

Huomio!

Leikkuukorkeuden säädön saa tehdä vain kun moottori on pysäytetty ja turvapistoke vedetty pois.

Leikkuukorkeuden säätö tulee suorittaa seuraavasti (katso kuva 6):

1. Paina vipu (5) alas.
2. Säädä vipu (5) haluttuun leikkuukorkeuteen.
3. Päästä vipu (5) irti ja tarkasta, että se on lukittunut tukevasti paikalleen.

Leikkuukorkeuden lukeminen

Leikkuukorkeuden voi säätää 5 eri asemaan 25 ja 65 mm välillä ja sen voi lukea asteikosta.

Ennen kuin aloitat ruohonleikkuun, tarkasta, onko terä tylstynyt tai sen kiinnityslaitteet vahingoittuneet. Vaihda tylsät ja/tai vahingoittuneet leikkausvälineet uusiin, jotta niistä ei aiheudu epätasapainottumista. Sammuta moottori tätä tarkastusta varten ja irrota verkkopistoke.

Akun lataaminen (kuva 7)

1. Ota akkusarja laitteesta pois. Tätä varten paina lukituspainiketta (kuva 8/kohta C).
2. Tarkasta, että tyypikilvessä annettu verkkojännite vastaa käytettävissä olevaa verkkojännitettä. Työnnä latauslaitteen verkkopistoke (18) pistorasiaan. Vihreä LED alkaa vilkkua.
3. Työnnä akku tai akut (17) latauslaitteeseen (18).
4. Kohdasta „Latauslaitteen näyttö“ löydät taulukon, josta selviävät latauslaitteen LED-näytön merkitykset.

Latauksen aikana akku saattaa lämmetä hieman. Tämä on kuitenkin normaalia.

Jos akkusarjan lataaminen ei onnistu, ole hyvä ja tarkasta,

- onko pistorasiassa verkkojännite
- ovatko latauskontaktit moitteettomasti yhteydessä latauslaitteeseen.

Jos akkusarjan lataaminen ei vielä onnistu, pyydämme toimittamaan

- latauslaitteen
- sekä akkusarjan tekniseen asiakaspalveluumme.

Pyydämme ottamaan yhteyttä asiakaspalveluumme tai myyntipisteeseen, josta laite on ostettu, saadaksesi ohjeet asianmukaista lähettämistä varten.

Huolehdi akkujen tai akkukäyttöisen laitteen lähettämisessä ja hävittämisessä siitä, että ne on pakattu erikseen muovipusseihin, jotta vältetään oikosulut ja tulipalo!

Jotta akkusarjan elinikä olisi mahdollisimman pitkä, tulee se aina ladata riittävän ajoissa. Tämä on joka tapauksessa tarpeen, kun huomaat laitteen tehon heikkenevän. Älä koskaan anna akkusarjan tyhjäntyä täysin. Tästä seuraa akkusarjan vahingoittuminen!

Akun tehonnäyttö (kuva 8)

Paina akun tehonnäytön katkaisinta (kohta A). Akun tehonnäyttö (kohta B) ilmoittaa akun lataustilan 3 LED:in avulla.

Kaikki 3 LED:iä palavat:

Akku on ladattu täyteen.

2 tai 1 LED(:iä) palaa:

Akussa on vielä riittävästi tehoa.

1 LED vilkkuu:

Akku on tyhjä, lataa akku uudelleen.

Kaikki LED:it vilkkuvat:

Akun lämpötila on liian alhainen. Ota akku pois laitteesta ja anna akun olla päivän verran huoneenlämmössä. Jos virhe esiintyy jälleen, niin akku on tyhjentynyt aivan täysin ja vahingoittunut. Ota akku pois laitteesta. Viallista akkua ei saa enää käyttää tai ladata.

Akun asennus (kuva 9)

Viite:

- Peiteluukku (16) sulkeutuu omatoimisesti ja pysyy kiinni magneettien avulla.

Avaa peiteluukku (16) ja pidä sitä auki. Työnnä akku sille tarkoitettuun akunkantaan. Huolehdi siitä, että lukitusnäppäin (kohta C) lukkiutuu kiinni heti kun akku on työnnetty kokonaan kantaan. Akun poisottaminen tehdään päinvastaisessa järjestyksessä.

6. Käyttö

Varo!

Ruohonleikkuri on varustettu turvakytkennällä luvattoman käytön estämiseksi. Pane turvapistoke (kuva 10/kohta 3) paikalleen välittömästi ennen ruohonleikkurin käyttöönottoa ja ota se jälleen pois aina kun keskeytät tai lopetat työsi.

Huomio!

Tahattoman käynnistymisen ehkäisemiseksi on ruohonleikkuri varustettu käynnistysenestolla (kuva 11/nro 16), jota tulee painaa, ennen kuin voit painaa katkaisinsankaa (kuva 11/nro 1). Jos katkaisinsanka päästetään irti, niin ruohonleikkuri sammuu. Käynnistysaika saattaa kestää muutamman sekunnin. Toista tämä menettely muutaman kerran, jotta voit olla varma laitteesi moitteettomasta toiminnasta. Ennen kuin suoritat laitteelle korjaus- tai huoltotoimia, tulee sinun varmistaa, että terä ei pyöri ja että turvapistoike on irrotettu.

Varoitus! Älä koskaan avaa poistoluukku silppukoria tyhjentäessäsi, jos moottori käy vielä. Pyörivä terä saattaa aiheuttaa tapaturmia. Kiinnitä poistoluukku ja silppukori aina huolellisesti paikalleen. Sammuta moottori, ennen kuin otat ne pois.

Ohjaustankojen määrittämä käyttäjän ja terärungon välinen turvaetäisyys tulee aina säilyttää. Erityisen varovaisesti tulee toimia penkereillä ja rinteillä tapahtuvan leikkuun ja kulkusuunnan muutosten aikana. Huolehdi pitävästä asennosta, käytä luistamattomien, pitävien anturoin varustettuja jalkineita ja pitkälahkeisia housuja.

Leikkaa ruoho aina rinteiden poikkisuuntaan. Turvallisuussyistä ei ruohonleikkuria saa käyttää rinteillä, joiden kaltevuus on yli 15°.

Ole erityisen varovainen liikuttaessasi ruohonleikkuria taaksepäin tai vetäessäsi sitä. Kompastumisvaara!

Ohjeita oikeaa leikkausta varten

Suosittellemme leikkaamista limittäin asettuvien työvaiheiden.

Leikkaa vain terävillä, hyväkuntoisilla terillä, jotta ruohonkorret eivät rispaannu ja ruoho kellastu. Kuljeta ruohonleikkuria mahdollisimman suorilla ratoilla pitkin, jotta syntyy siisti leikkuukuva. Tällöin tulee näiden ratojen mennä aina muutaman senttimetrin verran päällekkäin, niin ettei jää käsittelymättömiä kaistoja.

Akun käyttöajan kesto, ja siten yhdellä akkulatauksella mahdollinen pinta-alateho neliömetreinä, on suurimmaksi osaksi riippuvainen nurmikon ominaisuuksista (esim. tiheys, kosteus, pituus, leikkauskorkeus...) sekä leikkauksen nopeudesta (askeltiheydestä). Pinta-alatehon yksilölliseen soveltamiseen suositellaan ruohon leikkaamista

useammin, suuremmalla leikkauksen korkeudella ja soveliaalla nopeudella. Laitteen usein toistuva käynnistys ja sammutus leikkuun aikana vähentää myös pinta-alatehoa. Mikäli akun kesto-aika (pinta-alateho) ei ylläolevista toimista huolimatta ole tyydyttävä, niin apua voidaan saada akuista, joiden kapasiteetti (Ah) on suurempi.

Se, miten usein ruoho täytyy leikata, riippuu periaatteellisesti sen kasvunopeudesta. Pääkasvuajana (touko-kesäkuussa) kahdesti viikossa, muuten kerran viikossa. Leikkauksen korkeuden tulee olla 4 - 6 cm ja kasvun seuraavaan leikkaukseen mennessä 4 - 5 cm. Jos ruoho on päässyt kasvamaan pitemmäksi, älä tee sitä virhettä, että leikkaat sen heti tavalliseen korkeuteen. Se vahingoittaa ruohoa. Älä koskaan leikkaa pois enempää kuin puolet ruohon korkeudesta.

Pidä leikkurin rungon alapuoli puhtaana ja poista ruohokertymät ehdottomasti heti. Kertymät vaikeuttavat käynnistämistä, huonontavat leikkulaatua ja häiritsevät ruohosilpun poistumista.

Rinteissä leikkuriradat tulee valita rinteiden poikkisuuntaan. Ruohonleikkurin alasluistamisen voi estää liikuttamalla sitä viistosti ylöspäin. Valitse leikkauksen korkeus aina ruohon pituuden mukaan. Leikkaa ruoho useammassa vaiheessa, niin että ruoho lyhenee korkeintaan 4 cm kerrallaan.

Sammuta moottori, ennen kuin tarkastat terän kunnon. Ota huomioon, että terä pyörii edelleen vielä muutaman sekunnin ajan moottorin sammuttamisen jälkeenkin. Älä koskaan yritä pysäyttää terää. Tarkasta säännöllisin väliajoin, onko terä tukevasti kiinni, hyvässä kunnossa ja hyvin teroitettu. Jos näin ei ole, teroita se tai vaihda tilalle uusi. Mikäli liikkuva terä iskeytyy johonkin esineeseen, sammuta ruohonleikkuri ja odota, kunnes terä on pysähtynyt kokonaan. Tarkasta sitten terän ja teränpidikkeen kunto. Jos ne ovat vahingoittuneet, täytyy ne vaihtaa uuteen.

Kun leikkaamisen aikana maahan jää ruohonjätteitä, täytyy silppukori tyhjentää. **Huomio!** Ennen silppukorin poisottamista tulee moottori sammuttaa ja odottaa, kunnes leikkuriterä on pysähtynyt.

Ota silppukori pois siten, että nostat poistoluukku yhdellä kädellä ja otat silppukorin toisella kädellä kantokahvasta pitäen pois. Turvallisuusmääräyksen mukaisesti poistoluukku putoaa kiinni, kun silppukori otetaan pois, ja sulkee näin

takana olevan poistoaukon. Jos aukkoon jää tällöin riippumaan ruohonjätteitä, on moottorin helpomman käynnistymisen vuoksi suositeltavaa vetää ruohonleikkuria n. 1 m taaksepäin.

Älä poista leikkausjätteitä leikkurin rungosta tai työkaluista käsin tai jaloin, vaan aina sopivia apuvälineitä käyttäen, esim. harjalla tai käsiharjalla.

Jotta silpun kerääminen onnistuu hyvin, täytyy silppukori puhdistaa sisältä käytön jälkeen.

Ripusta silppukori paikalleen vain kun moottori on sammutettu ja terä pysähdyksissä. Nosta poistoloukkua yhdellä kädellä, pitele silppukoria toisella kädellä kahvasta ja ripusta se ylhäältä paikalleen.

7. Puhdistus, huolto ja varaosatilais

Vaara!

Ennen kaikkia puhdistustoimia vedä turvapistoke (kuva 10) irti.

7.1 Puhdistus

- Pidä suojalaitteet, ilmaraot ja moottorin kotelo niin puhtaina pölystä ja liasta kuin suinki mahdollista. Pyyhi laite puhtaalla rievulla tai puhal-la se puhtaaksi vähäpaineisella paineilmalla.
- Ruohonleikkuria ei saa puhdistaa juoksevalla vedellä, eikä varsinkaan painepesurilla.
- Suosittelemme laitteen puhdistamista heti joka käytön jälkeen.
- Puhdista laite säännöllisin väliajoin käyttäen kosteaa riepua ja vähän saippuaa. Älä käytä sellaisia puhdistusaineita tai liuotteita, jotka saattavat syövyttää laitteen muoviosia. Huolehdi siitä, ettei laitteen sisäpuolelle pääse vettä.
- Puhdista ruohonleikkuri harjalla tai rievulla, mikäli mahdollista.

7.2 Huolto

- Valtuutetun ammattiasentajan tulee vaihtaa kuluneet tai vahingoittuneet terät, teränkanti-met ja teräpultit sarjoittain uusiin, jotta keski-pakovoimien taseus pysyy ennallaan.
- Huolehdi siitä, että kaikki kiinnitysvälineet (ruuvit, mutterit jne.) on aina kiristetty tiuk-kaan, niin että voit käyttää ruohonleikkuria turvallisesti.
- Tarkasta usein, onko silpuneräyslaitteessa näkyviä kulumia.

- Vaihda kuluneet tai vahingoittuneet osat uusiin.
- Laitteen keston pidentämiseksi tulisi kaikki ruuviliitokset sekä pyörät ja akselit puhdistaa ja sitten öljytä.
- Ruohonleikkurin säännöllinen hoito takaa sen kestävyuden ja tehokkuuden, sekä lisäksi parantaa ja helpottaa nurmikkosi leikkaamista huomattavasti.
- Eniten kulumiselle altistuva osa on leik-kuuterä. Tarkasta terän kunto ja kiinnitys säännöllisin väliajoin. Jos terä on kulunut, se täytyy vaihtaa heti uuteen tai teroittaa. Jos ruohonleikkurissa ilmenee käytön aikana liial-lista tärinää, niin se tarkoittaa, että terää ei ole tasapainotettu oikein tai että se on vääntynyt töytäisyn vuoksi. Tässä tapauksessa se täy-tyy korjata tai vaihtaa uuteen.
- Laitteen sisällä ei ole muita huoltoja tarvitsevia osia.

7.3 Terän vaihto

Turvallisuussyistä suosittelemme, että annat terän vaihtamisen valtuutetun ammattihenkilön suorittavaksi. **Varo!** Käytä työkaluineita! Käytä ainoastaan alkuperäistä terää, koska muussa tapauksessa laitteen toimintaa ja turvallisuutta ei enää voi taata.

Vaihda terä seuraavasti:

1. Irrota kiinnitysruuvi (katso kuva 12).
2. Ota terä pois ja pane uusi terä sen tilalle.
3. Uutta terää asentaessasi ole hyvä ja huolehdi terän oikeasta asennussuunnasta. Terän tuulisiivekkeitten tulee ulottua moottoritilaan saakka (katso kuva 12). Kiinnitintappien tulee sopia terässä oleviin stanssausreikiin.
4. Sen jälkeen kiristä kiinnitysruuvi jälleen tiuk-kaan yleisavaimella. Kiristysmomentin tulisi olla n. 25 Nm.

Kasvukauden päätyttyä tee ruohonleikkuriisi ylei-starkastus ja poista kaikki siihen kertyneet lian-jätteet. Tarkasta terän kunto ehdottomasti ennen joka kasvukauden alkua. Käänny korjausten vu-oksi teknisen asiakaspalvelumme puoleen. Käytä ainoastaan alkuperäisiä varaosia.

7.4 Varaosatilais:

Varaosia tilatessasi anna seuraavat tiedot:

- Laitteen tyyppi
- Laitteen tuotenumero
- Laitteen tunnusnumero
- Tarvittavan varaosan varaosanumero.

Ajankohtaiset hinnat ja muut tiedot löydät osoitteesta www.Einhell-Service.com

Varaosaterä tuotenumero: 34.054.52

8. Varastointi ja kuljetus

Poista akku/akut.

Varastointi

Säilytä laite ja sen varusteet valolta, kosteudelta ja pakkaselta suojatussa tilassa poissa lasten ulottuvilta. Paras säilytyslämpötila on 5 °C:n ja 30 °C:n välillä. Säilytä laite alkuperäispakkauksessaan.

Kuljetus

- Sammuta laite ja erota se virransyötöstä ennen kuin kuljetat sitä.
- Käytä kuljetussuojuksia, jos sellaiset on.
- Helpompaa kuljettamista (tai säilytystä) varten avaa pikakiinnitysvipu (kuvat 3a ja 4/nro 12). Kierrä sitä tarvittaessa niin paljon taakse, että työntökahvan voi taittaa tältä kohdista kokoon. Huolehdi siitä, että johto ei vahingoitu varren säädön vasemmanpuoleisessa hammasruksessa.
- Suojaa laitetta vaurioilta ja voimakkaalta tärinältä, jota esiintyy erityisesti sitä ajoneuvoissa kuljetettaessa.
- Varmista, ettei laite voi siirtyä paikaltaan tai kaatua.

9. Käytöstäpoisto ja uusiokäyttö

Laite on pakattu kuljetuspakkaukseen, jotta vältetään kuljetusvauriot. Tämä pakkaus on raaka-ainetta ja sitä voi siksi käyttää uudelleen tai sen voi toimittaa kierrätyksen kautta takaisin raaka-ainekiertoon. Laite ja sen varusteet on valmistettu eri materiaaleista, kuten esim. metallista ja muoveista. Viialliset laitteet eivät kuulu kotitalousjätteisiin. Laite tulee toimittaa asianmukaiseen keräyspisteeseen ammattitaitoista hävittämistä varten. Jos et tiedä, missä on tällainen keräyspiste, tiedustele asiaa kuntasi hallinnosta.

Hävitys



Sähkötyökalut, akut, lisätarvikkeet ja pakkaukset tulee toimittaa ympäristöystävälliseen uusiokäyttöön.

Älä heitä sähkötyökaluja tai akkuja/paristoja talousjätteisiin!

Koskee vain EU maita:

Sähkö- ja elektroniikkaromua koskevan EU-direktiivin 2012/19/EU ja sen kansalliseen lainsäädäntöön saattamisen mukaan käyttökeltomat sähkötyökalut sekä EU-direktiivin 2006/66/EY mukaan viialliset tai loppuun käytetyt akut/paristot on kerättävä erikseen ja toimitettava ympäristöystävälliseen kierrätykseen.

Jos käytöstä poistetut sähkö- ja elektroniikkalaitteet hävitetään epäasianmukaisesti, niiden mahdollisesti sisältämät vaaralliset aineet voivat aiheuttaa haittaa ympäristölle ja ihmisten terveydelle.

Tuotetodokumentation ja tuotteen mukana toimitettujen papereiden osittainkin kopiointi tai muu monistaminen on sallittu ainoastaan Einhell Germany AG:n nimenomaisella luvalla.

Oikeus teknisiin muutoksiin pidätetään

10. Latauslaitteen näyttö

Näytön tila		Merkitys ja toimenpiteet
Punainen LED	Vihreä LED	
Pois	Vilkkuu	Käyttövalmiustila Latauslaite on liitetty sähköverkkoon ja valmis käyttöön, latauslaitteessa ei ole akkua
Palaa	Pois	Lataaminen Latauslaite lataa akun pikalatauksella. Vastaavat latausajat löytyvät suoraan latauslaitteesta. Viite! Todelliset latausajat voivat poiketa hieman annetuista latausajoista. Ne ovat riippuvaiset akun jäljelläolevasta lataustehosta.
Pois	Palaa	Akku on ladattu ja valmis käyttöön. (READY TO GO) Sen jälkeen latauslaite kytkeytyy hellävaraiselle lataukselle, kunnes akku on ladattu aivan täyteen. Jätä tätä varten akku vielä noin 15 minuutin ajaksi latauslaitteeseen. Toimenpide: Ota akku pois latauslaitteesta. Irrota latauslaite sähköverkosta.
Vilkkuu	Pois	Sovitettu lataaminen Latauslaite on siirtynyt hellävaraiseen lataustilaan. Tällöin akkua ladataan turvallisuussyistä hitaammin ja sen lataaminen kestää pitempään. Mahdollisia syitä ovat: -Akkua ei ole ladattu hyvin pitkään aikaan. -Akun lämpötila ei ole ihannealueella. Toimenpide: Odota, kunnes lataaminen on päättynyt, akkua voidaan tästä huolimatta ladata edelleen.
Vilkkuu	Vilkkuu	Häiriö Lataaminen ei ole mahdollista. Akussa on vika. Toimenpide: Viallista akkua ei saa enää ladata. Ota akku pois latauslaitteesta.
Palaa	Palaa	Lämpötilahäiriö Akku on liian kuuma (esim. suorassa auringonpaisteessa) tai liian kylmä (alle 0°C) Toimenpide: Ota akku pois ja säilytä sitä 1 päivän ajan huoneenlämmössä (n. 20°C).

11. Vianhakukaavio

Häiriö	Mahdollinen syy	Poisto
Moottori ei käynnistyy	a) moottorin liitännät irrotettu b) laite seisoo korkeassa ruohossa c) leikkurin kotelo tukkiutunut d) turvapistoketta ei ole pantu paikalleen e) akkua ei ole pantu oikein paikalleen	a) Anna asiakaspalvelun tarkastaa toiminta b) käynnistä matalassa ruohossa tai leikatulla pinnalla; muuta tarvittaessa leikkauskorkeutta c) puhdista kotelo, jotta terä pyörii esteettä d) työnnä turvapistoke paikalleen (katso 6.) e) ota akku pois ja pane se uudelleen paikalleen (katso 5.)
Moottorin teho heikkenee	a) liian korkea tai kostea ruoho b) leikkurin kotelo tukkiutunut c) terä kulunut loppuun d) akun teho heikkenee	a) korjaa leikkauskorkeus b) puhdista kotelo c) vaihda terä uuteen d) tarkasta akun teho ja lataa akku tarvittaessa (katso 5.)
Epäsiisti leikkaus	a) terät ovat kuluneet loppuun b) väärä leikkauskorkeus	a) vaihda terä uuteen tai teroita se b) korjaa leikkauskorkeus
Moottori pysähtyy yllättäen	a) akku ylikuormittunut b) akku tyhjä	a) Sammuta laite ja käynnistä se jälleen. Jos näin käy usein, käytä akkua, jonka kapasiteetti (Ah) on suurempi. b) käytä ladattua akkua

Asiakaspalvelutiedot

Meillä on kaikissa takuutodistuksessa mainituissa maissa päteviä asiakaspalvelusta huolehtivia kump-paneita, joiden yhteystiedot löydät takuutodistuksesta. Heidän kautta voit saada kaikki asiakaspalvelut, kuten korjaukset, varaosien ja kulumaosien sekä tarvittavien käyttömateriaalien toimitukset.

Huomaa, että seuraaviin tämän tuotteen osiin kohdistuu käytöstä johtuvaa, luonnollista kulumista, ja että seuraavia osia tarvitaan käyttömateriaaleina.

Laji	Esimerkki
Kuluvat osat*	Hiiliharjat, Akku
Käyttömateriaali / käyttöosat*	Terät
Puuttuvat osat	

* ei välttämättä kuulu toimitukseen!

Puutteellisuuksien tai vikojen ilmetessä pyydämme ilmoittamaan virheestä verkossa sivustoon www.Einhell-Service.com. Ole hyvä ja anna vian tarkka kuvaus ja vastaa sen lisäksi joka tapauksessa seuraaviin kysymyksiin:

- Onko laite toiminut jo ainakin kerran, vai oliko se jo alusta lähtien viallinen?
- Havaitisiko jotain erikoista ennen vian ilmenemistä (oireita ennen vikaa)?
- Mikä mielestäsi on laitteessa vikana (pääasiallinen vika)?
Kuvaa tätä toimintavirhettä.

Takuutodistus

Arvoisa asiakas,

Kaikki tuotteemme käyvät läpi tiukan laadunvalvonnan. Mikäli tuote ei kuitenkaan toimi moitteettomasti, ota yhteyttä teknisen asiakaspalveluumme osoitteeseen, joka on ilmoitettu tässä takuukortissa. Voit myös soittaa palvelunumeroomme, joka löytyy einhell.fi sivustolta. Takuuvaatimuksiin sovelletaan seuraavia ehtoja:

1. Nämä takuuehdot koskevat ainoastaan kuluttajia eli luonnollisia henkilöitä, jotka eivät käytä tätä tuotetta kaupalliseen tai muuhun ammattikäyttöön. Näissä takuuehdoissa säädellään takuun lisäpalveluja, jotka jäljempänä mainittu valmistaja lupaa uusien laitteidensa ostajille lakisääteisen takuun lisäksi. Lisäpalvelut eivät vaikuta lakisääteisiin takuuoikeuksiin millään tavalla. Takuumme on sinulle maksuton.
2. Takuu kattaa ainoastaan ao. valmistajan uuden tuotteen materiaali- ja valmistusvirheistä johtuvat viat silloin, kun tuote on ostettu Euroopan unionin alueella. Takuu rajoittuu päätöksemme mukaan tällaisten vikojen korjaamiseen tai laitteen vaihtamiseen uuteen. Huomioithan, että, että laitteitamme ei ole suunniteltu käytettäväksi kaupalliseen toimintaan tai ammattikäyttöön. Takuu ei ole voimassa, jos laitteita on takuuajan aikana käytetty kaupalliseen tai teolliseen toimintaan, ammattikäyttöön tai vastaavaan. Poikkeuksena "Professional" brandin tuotteet, joihin kaupallista toimintaa tai ammattikäyttöä koskevaa rajoitusta ei sovelleta.
3. Takuun ulkopuolelle jäävät:
 - Laitteen vauriot, jotka ovat aiheutuneet asennusohjeiden laiminlyönnistä tai ammattitaidottomasta asennuksesta, käyttöohjeen noudattamatta jättämisestä (esim. liitäntä väärään jännitteeseen tai virtaan), huolto- ja turvallisuusmääräysten laiminlyönnistä, laitteen altistumisesta epätavallisille luonnonoiloille tai puutteellisesta hoidosta ja huollosta.
 - Laitteen vauriot, jotka ovat aiheutuneet väärästä tai epäasiallisesta käytöstä (esim. laitteen ylikuormitus tai ei-hyväksytyjen työkalujen tai lisävarusteiden käyttö), vieraiden aineiden (esim. hiekka, kivet tai pöly) joutumisesta laitteeseen, kuljetusvaurioista, liiallisesta voimankäytöstä tai ulkoisista tekijöistä (esim. laitteen putoamisesta aiheutuneet vauriot).
 - Laitteelle tai sen osille aiheutuneet vauriot, jotka johtuvat normaalista käytöstä, normaalista tai muusta luonnollisesta kulumisesta. Esimerkiksi akut ja akkupaketit ovat alttiita luonnolliselle kulumiselle ja ne on rakenteellisesti suunniteltu rajoitetulle määrälle latausyklejä. Kulumiseen vaikuttavat haitallisesti erityisesti kuormitusvaatimukset ja latausnopeudet mutta myös altistuminen kuumuudelle, kylmyydelle, tärinälle ja iskuille.
4. Takuuaika on 2 vuotta ja se alkaa laitteen ostopäivästä. Takuuvaatimukset tulee esittää ennen takuuajan päättymistä kahden viikon kuluessa siitä, kun vika on havaittu. Takuuvaatimusten esittäminen takuuajan päätyttyä ei ole mahdollista. Laitteen korjaus tai vaihto ei pidennä takuuaikaa eikä takuuajaa alu uudelleen alusta vaikka laitteeseen tehtäisiin korjaustöitä tai asennettaisiin uusia varaosia. Tämä koskee myös paikan päällä suoritettavia huoltopalveluita.
5. Takuuvaatimuksen esittämiseksi rekisteröi viallinen laite osoitteessa: www.Einhell-Service.com. Toimita ostokuitti tai muu todiste laitteen ostosta. Ilman asianmukaista ostotositetta tai tyyppikilpeä palautetut laitteet eivät ole oikeutettuja takuupalveluihin puuttuvan jäljitettävyyden vuoksi. Jos vika kuuluu takuumme piiriin, laite korjataan välittömästi ja palautetaan sinulle tai lähetämme sinulle uuden korvaavan tuotteen.
6. Jos olet vienyt laitteen mukanasi eri EU-maahan kuin mistä olet sen ostanut, tarjoamme takuupalvelut kyseisessä maassa toimivan huoltokumppanin kautta. Jos viet laitteen EU:n ulkopuolelle, takuu ei ole voimassa.

Tarjoamme luonnollisesti mielellämme myös maksullista korjauspalvelua sellaisille vioille, jotka eivät kuulu takuun piiriin tai joille takuu ei ole enää voimassa. Jos haluat hyödyntää tätä palvelua, ota yhteyttä tekniseen asiakaspalveluumme.

Huomioithan tämän takuun rajoitukset, jotka koskevat kuluvia osia, kulutustarvikkeita ja puuttuvia osia, ja jotka on esitetty tämän käyttöohjeen huoltotiedoissa.

Takuupalvelut: Einhell Finland Oy, Haarlankatu 4 E, FIN-33230 Tampere

Nevarnost!

Pri uporabi naprav je potrebno upoštevati nekaj varnostnih ukrepov, da bi preprečili poškodbe in materialno škodo. Zato skrbno preberite ta navodila za uporabo/varnostne napotke. Le-te dobro shranite tako, da boste imeli zmeraj pri roki potrebne informacije. Če bi napravo izročili drugim osebam, Vas prosimo, da jim izročite tudi ta navodila za uporabo/varnostne napotke. Ne prevzemamo nobene odgovornosti za nezgode ali škodo, ki bi nastale zaradi neupoštevanja teh navodil za uporabo in varnostnih napotkov.

Pojasnilo uporabljenih simbolov (glejte sliko 13)

1. Pred začetkom uporabe si preberite navodila za uporabo.
2. Ohranjajte razdaljo!
3. Previdnost! - Ostra rezila - pred popravili izvalcite varnostni vtič. Rezila se obračajo naprej tudi po izklopu motorja!
4. Napravo zaščitite pred dežjem in vlago
5. Zagotovljena moč zvoka
6. Akumulator pravilno odstranite
7. Samo za uporabo v suhih prostorih
8. Zaščitni razred II
9. Akumulatorje skladiščite le v suhih prostorih, kjer je temperatura okolice +10 °C -+40 °C. Akumulatorje vedno skladiščite polne (vsaj 40 % polnjenja).

1. Varnostni napotki

Odgovarjajoče varnostne napotke lahko preberete v priloženi knjižici!

Opozorilo!

Preberite vse varnostne napotke, navodila, naslove slike in tehnične podatke, s katerimi je to električno orodje opremljeno. Neupoštevanje naslednjih navodil ima lahko za posledico električni udar, požar in/ali hude poškodbe.

Shranite vse varnostne napotke in navodila za kasnejšo uporabo.

Otroci naprave ne smejo uporabljati. Otroci naprave ne smejo čistiti ali vzdrževati. To napravo lahko osebe z zmanjšanimi psihičnimi, senzoričnimi ali

duševnimi sposobnostmi ter osebe, ki nimajo dovolj izkušenj in znanja, uporabljajo le pod nadzorom ali če so bile podučene o varni uporabi naprave in razumejo nevarnosti, ki lahko pri uporabi nastanejo. Otroci se z napravo ne smejo igrati.

2. Opis naprave na obseg dobave**2.1 Opis naprave (Slika 1/2)**

1. Preklopni ročaj
2. Zgornji potisni ročaj
3. Varnostni vtič
4. Nosilni ročaj
5. Centralna nastavev višine košenja
6. Izmetna loputa
7. Košara za travo
8. Pokrivna loputa
10. Lev spodnji potisni ročaj
11. Desni spodnji potisni ročaj
12. Pritrdilni vijaki z ročico za hitro vpetje
13. Pokrov rezilnega orodja
14. Držalo za kabel
15. Prikaz stanja napolnjenosti
16. Vklonpa zapora
17. Akumulator
18. Polnilnik

2.2 Obseg dobave in odstranitev embalaže (slika 2)

S pomočjo opisanega obsega dobave preverite, ali je artikel popoln. Če deli manjkajo, se najkasneje v 5 delovnih dnevih po nakupu izdelka obrnite na naš servisni center ali na prodajno mesto, kjer ste napravo kupili, in predložite račun. Upoštevajte preglednico garancijskih storitev ob koncu tega navodila.

- Odprite embalažo in previdno vzemite napravo iz embalaže.
- Odstranite embalažni material in embalažne in transportne varovalne priprave (če obstajajo).
- Preverite, če je obseg dobave popoln.
- Preverite morebitne poškodbe naprave in delov pribora, do katerih bi lahko prišlo med transportom.
- Po možnosti shranite embalažo do poteka

garancijskega roka.

Nevarnost!

Naprava in embalažni material nista igrača za otroke! Otroci se ne smejo igrati s plastičnimi vrečkami, folijo in malimi deli opreme! Obstaja nevarnost zadušitve in zaužitja takšnih delov materiala!

Obseg dobave

- Akumulatorska kosilnica
- Akumulator
- Napajalnik
- Originalna navodila za uporabo
- Varnostna navodila

3. Predpisana namenska uporaba

Kosilnica je primerna samo za zasebno uporabo na domačem vrtu in ljubiteljskem vrtičku.

Kosilnice za zasebno uporabo na domačem vrtu in ljubiteljskem vrtičku so kosilnice, ki se jih praviloma ne uporablja več kot 50 ur na leto in se uporablja za nego trate in travnatih površin, ne pa za uporabo na javnih površinah, v parkih, na športnih igriščih ali v kmetijstvu in gozdarstvu.

Pozor! Zaradi možnosti telesnih poškodb kosilnice ni dovoljeno uporabljati za obrezovanje grmov in živih mej, za rezanje in drobljenje vzpenjavk ali trave na strešnih zasaditvah ali v balkonskih loncih in za čiščenje (odsosovanje) poti ali kot drobilnik za sesekljanje odrezanih vej ali živih mej. Kosilnice prav tako ni dovoljeno uporabljati za ravnanje neravnih tal, npr. za odstranjevanje krtin.

Zaradi varnosti kosilnice ni dovoljeno uporabljati kot pogonski agregat za drugo delovno orodje in delovne nastavke kakršnekoli vrste, razen če to izdelovalec izrecno dovoli.

Ta stroj se lahko uporablja le v skladu z njegovo namembnostjo. Vsaka druga uporaba šteje kot nenamenska nedovoljena uporaba. Za kakršnekoli poškodbe ali škodo, ki bi nastale zaradi nedovoljene uporabe, nosi odgovornost uporabnik/upravljalca in ne proizvajalec.

Prosimo, da upoštevate, da naše naprave niso bile konstruirane za namene uporabe v obrtništvu ali industriji. Ne prevzemamo nobene odgovornosti, če je bila naprava uporabljena v obrtništvu

ali industriji ter v podobnih dejavnostih.

4. Tehnični podatki

Napetost 18 V d.c.
 Število vrtljajev motorja: 3.400 min⁻¹
 Vrsta zaščite: IPX1
 Zaščitni razred: III
 Teža: 10,2 kg
 Širina reza: 33 cm
 Prostornina košare za travo: 30 litrov
 Nivo zvočnega tlaka L_{pA}: 77,60 dB (A)
 Negotovost K_{pA}: 3 dB
 Izmerjen nivo zvočne moči L_{WA}: 90,38 dB (A)
 Negotovost K_{WA}: 0,91 dB
 Garantirani nivo zvočne moči L_{WA}: 96 dB (A)
 Vibracija na prečniku a_h: ≤ 2,5 m/s²
 Negotovost K: 1,5 m/s²
 Nastavitev višine reza: ... 25-65 mm; 5-stopenjsko

Li-Ion akumulator Power-X-Change

Napetost: 18 V d.c.
 Kapaciteta: 3,0 Ah
 Število celic: 5

Polnilnik Power X-Charger

Vhodna napetost: 200-250 V ~ 50-60 Hz
 Izhodiščna napetost: 20 V d. c.
 Izstopni tok: 3,0 A
 Zaščitni razred: II /

Pozor!

Napravo in polnilnik lahko uporabljate le za Li-Ion baterije serije Power-X-Change!

Nevarnost!

Hrup in vibracije

Vrednosti hrupa in vibracij so bile ugotovljene v skladu z EN 62841.

Uporabljajte zaščito za ušesa.

Hrup lahko povzroči izgubo sluha.

Skupne vrednosti vibracij (vektorska vsota treh smeri) ugotovljene v skladu z EN 62841.

Navedene vrednosti emisij hrupa so bile izmerjene po standardiziranem testnem postopku in jo je mogoče za primerjavo električnega orodja primerjati z drugo vrednostjo.

Navedene vrednosti emisij hrupa je možno uporabiti tudi za predhodno oceno obremenitve.

Opozorilo:

Vrednosti emisij hrupa se lahko med dejansko uporabo električnega orodja razlikujejo od navedenih vrednosti, kar je odvisno od načina uporabe električnega orodja, zlasti od vrste obdelovanca.

Omejite delovni čas!

Upošteвайте vse dele obratovalnega cikla (na primer čas, v katerem je električno orodje odklopljeno, in čas, v katerem je sicer vklopljeno, a deluje brez obremenitve).

Omejite hrupnost in vibracije na minimum!

- Uporabljajte samo brezhibne naprave.
- Redno vzdržujte in čistite napravo.
- Vaš način dela prilagodite napravi.
- Ne preobremenjujte naprave.
- Po potrebi dajte napravo v preverjanje.
- Izključite napravo, ko je ne uporabljate.
- Uporabljajte rokavice.

Pozor!

Tudi, če delate s tem električnim orodjem po predpisih, zmeraj obstaja nekaj ostalih tveganj. Nastopijo lahko sledeče nevarnosti v zvezi s konstrukcijo in izvedbo tega električnega orodja:

1. Poškodbe pljuč, če ne uporabljate primerne protiprašne zaščitne maske.
2. Poškodbe sluha, če ne uporabljate primerne zaščite za ušesa.

5. Pred uporabo

Kosilnica je ob dobavi delno montirana. Pred uporabo kosilnice je treba montirati potisni ročaj in lovilno košaro. Korak za korakom upoštevajte navodilo za uporabo in se pri sestavi ravnajte po slikah.

Napotek! Potrebne montažne dele (vijake, kabelske vode itd.) ali funkcijske dele (npr. vtiče, ključke itd.) so lahko v kalupih ovojnine ali na napravi.

Montaža potisnega ročaja (slike 3 – 4a)

Ročaj odprite. Spodnji prečki (10/11) aretirajte s priloženimi ročicami za hitro vpenjanje (12), kot prikazuje slika 3. Pazite na ozobčenje nastavitve

prečke (A). Po potrebi potisnite zadevno ročico za hitro vpenjanje (12) tako daleč nazaj na navoju, da jo lahko nato spet potisnete nazaj.

Nato z obema nadaljnima ročicama za hitro vpenjanje (12) aretirajte zgornji potisni ročaj (2). Po potrebi obrnite zadevni vijak za hitro vpenjanje na navoju toliko nazaj, da bo mogoče ročaj za hitro vpenjanje (slika 3/pol. 12) še vedno zložiti nazaj.

Z odpiranjem obeh ročajev za hitro vpenjanje (Pol. 12) lahko tristopenjsko nastavite nagib celotnega prečnika (slika 4a). Možni so izključno ti trije položaji. Pazite, da sta obe strani nastavljeni na enak položaj. Ko zaprete oba ročaja za hitro vpenjanje, se potisni ročaj spet pritrdi.

Z odpiranjem obeh zgornjih ročic za hitro vpenjanje (slika 4/pol. 12) lahko 3-stopenjsko nastavite nagib zgornjega potisnega ročaja (sl. 4a). Pazite, da sta obe strani nastavljeni na enak položaj. Ko zaprete oba ročaja za hitro vpenjanje, se potisni ročaj spet pritrdi.

Nato s kabelskimi vezicami (sl. 4/pol.14) pritrdite priključne napeljave na zgornjem in desnem spodnjem potisnem ročaju.

Montaža lovilne košare

Za vpetje lovilne košare morate motor izklopiti, rezila pa se več ne smejo vrteti. Izmetno loputo (pol. 6) dvignite z eno roko. Z drugo roko držite lovilno košaro na ročaju in jo od zgoraj obesite.

Prikaz stanja polnosti lovilne naprave

Lovilna naprava ima prikaz polnosti (sl. 5a/pol. 15). Ta se odpre z zračnim tokom, ki ga proizvaja kosilnica med delovanjem. Če se loputa med košnjo zapre, je lovilna vreča polna, zato jo izpraznite. Za brezhibno delovanje prikaza polnosti morajo biti luknje spodnje lopute vedno čiste in prehodne.

Nastavitev višine košenja

Pozor!

Višino košenja lahko nastavljate le ob izklopljeni napravi in izvlečenem varnostnem vtiču.

Višino košnje nastavite kot sledi (glejte sliko 6):

1. Ročico (5) potisnite navzdol.
2. Ročico (5) nastavite na zeleno višino košnje.
3. Spustite ročico (5) in preverite, ali je dobro zasidrana v aretirnem mehanizmu.

Odčitavanje višine košnje

Višino košnje lahko nastavite med 25 in 65 mm v 5 stopnjah, kar lahko odčitate na skali.

Preden začnete kositi preverite, ali so rezila topa in ali so pritrditveni pripomočki poškodovani. Topa in/ali poškodovana rezila zamenjajte, da ne pride do neuravnoteženosti. Pri tem preverjanju ustavite motor in izvlecite varnostni vtič.

Polnjenje akumulatorja (slika 7)

1. Akumulatorski paket vzemite iz naprave. V ta namen pritisnite tipko za zaskočenje (slika 8/ pol. C).
2. Primerjajte, ali se omrežna napetost na tipski tablici ujema z omrežno napetostjo, ki je na voljo. Vključite vtič napajalnika (18) v zidno vtičnico. Zelena LED-dioda začne utripati.
3. Akumulator (17) natakните na napravo za polnjenje (18).
4. V točki 10 »Prikaz naprave za polnjenje« najdete tabelo s pomeni prikaza LED-diod na polnilni napravi.

Med polnjenjem se lahko baterija nekoliko ogreje. Vendar je to normalno.

Če polnjenje akumulatorskega vložka ni mogoče, preverite

- ali je vtičnica pod napetostjo.
- ali je kontakt na polnilnih kontaktih brezhiben.

Če polnjenje akumulatorskega vložka še vedno ni mogoče, pošljite

- napajalnik
 - in baterijski vložek
- naši službi za stranke.

Za pravilno pošiljanje se obrnite na našo službo za stranke ali prodajno mesto, kjer ste napravo kupili.

Pri pošiljanju ali odstranjevanju morate akumulatorje oz. akumulatorske naprave posamično zapakirati v plastične vrečke, da ne prihaja do kratkih stikov in požara!

V interesu dolge življenjske dobe baterijskega vložka poskrbite za pravočasno polnjenje baterijskega vložka. To je potrebno v vsakem primeru, če opazite, da moč naprave peša. Baterijskega vložka nikoli ne izpraznite popolnoma. S tem poškodujete baterijski vložek!

Prikaz kapacitete akumulatorja (slika 8)

Pritisnite na stikalo za prikaz kapacitete akumulatorja (poz. A). Prikaz kapacitete akumulatorja (poz. B) signalizira stanje napolnjenosti akumulatorja s 3 lučkami LED.

Vse 3 LED-lučke svetijo:

Akumulator je do konca napolnjen.

Svetita 2 ali 1 lučka LED

Akumulator je še zadostno napolnjen.

1 lučka LED utripa:

Akumulator je prazen in ga napolnite.

Vse LED-lučke utripajo:

Temperatura akumulatorja ni dosežena. Akumulator odstranite od naprave in ga pustite en dan na sobni temperaturi. Če se napaka ponovno pojavi, je bil akumulator globinsko izpraznjen in je okvarjen. Akumulator odstranite od naprave. Okvarjenega akumulatorja ne smete več uporabljati ali polniti.

Montaža akumulatorja (slika 9)

- Pokrov se sam zapre in ga držijo magneti (16).

Odprite in držite pokrov (16). Akumulator potisnite v predviden sprejem za akumulator. Pazite, da se zaskočna tipka zaskoči (pol. C) takoj, ko je akumulator do konca vstavljen. Demontaža akumulatorja poteka v nasprotnem vrstnem redu!

6. Uporaba**Pozor!**

Kosilnica je opremljena z varnostnim izklopom, ki prepreči nepooblaščen uporabo. Tik pred zagonom kosilnice vstavite varnostni vtič (slika 10/ poz. 3) in ga ob prekinitvi ali koncu dela ponovno odstranite.

Pozor!

Za preprečitev nenamerne vklopa je kosilnica opremljena z blokado vklopa (slika 11/pol. 16), ki jo morate stisniti, preden lahko aktivirate stikalni ročaj (slika 11/pol. 1). Če stikalni ročaj izpustite, se kosilnica izklopi. Čas začetka je lahko nekaj sekund. Ta postopek nekajkrat izvedite, da boste povsem prepričani, da vaša naprava pravilno deluje. Pred popravili ali vzdrževalnimi deli na napravi se morate prepričati, da se nož ne obrača in da je varnostni vtič izvlečen.

Opozorilo! Ne odprite izmetne lopute, ko praznite lovilno napravo in ko motor še teče. Rotirajoče rezilo lahko povzroči poškodbe. Izmetno loputo oz. lovilno košaro za travo vedno skrbno pritrdite. Pri odstranjevanju najprej ugasnite motor.

Vedno upoštevajte varnostno razdaljo, ki je podana z vodilnimi prečkami, med ohišjem rezil in uporabnikom. Pri košnji in spreminjanju smeri vožnje ob grmičju in na strminah bodite posebej previdni. Pazite na stabilnost in nosite čevlje s protizdrsnim, oprijemljivim podplatom in dolge hlače.

Vedno kosite prečno na strmino. Strmine z več kot 15° naklona zaradi varnosti s kosilnico ne smete kositi.

Posebno previdni bodite pri premikanju nazaj in ko kosilnico vlečete. Nevarnost, da se spotaknete!

Napotki za pravilno košnjo

Pri košnji priporočamo prekrivajoč način dela. Kosite le z ostrimi, brezhibnimi rezili, da se travne bilke ne razcefrajo in trata ne postane rumena. Čisti rez košnje dosežete tako, da kosilnico vodite v kar najbolj ravnih vrstah. Pri tem se morajo vrste vedno za nekaj centimetrov prekrivati, da ne ostanejo nepokošene proge.

Čas uporabe akumulatorja in s tem površina, ki jo lahko obdelate z enim polnjenjem akumulatorja v kvadratnih metrih, je povečini odvisna od obstoječih lastnosti trate (npr. gostota, vlaga, dolžina, višina reza ...) in hitrosti košnje (tempa). Za individualno prilagoditev površinske zmogljivosti priporočamo, da trato kosite pogosto in z večjo višino reza ter primerno hitrostjo. Pogosto vklapljanje in izklapljanje naprave med košnjo prav tako zmanjša obseg obdelave. Če čas delovanja akumulatorja (površina, ki jo lahko obdelate) kljub ukrepom ni zadovoljiva, lahko uporabite akumulator z večjo zmogljivostjo (Ah). Kolikokrat je treba kositi je praviloma odvisno od hitrosti rasti trate. V glavni sezoni rasti (maj - junij) je treba kositi dvakrat, sicer enkrat na teden. Višina košnje naj bo praviloma 4 - 6 cm in znaša 4 - 5 cm do naslednje košnje. Če je trata bolj zrasla, ne naredite napake, da jo takoj pokosite na običajno višino. To trati škodi. Nikoli ne pokosite več kot polovice višine trate.

Spodnja stran ohišja kosilnice naj bo vedno čista; obvezno odstranite sprijeto travo. Sprijeta umazanija oteži postopek zagona, vpliva na kakovost

košnje in izmet trave.

Na strminah kosite prečno na pobočje. Zdrs kosilnice lahko preprečite tako, da jo postavite poševno navzgor.

Izberite višino košnje glede na dejansko dolžino trate. Pokosite več prog, tako da naenkrat pokosite največ 4 cm trate.

Praden začnete preverjati rezila, ustavite motor. Ne pozabite, da se rezilo še nekaj časa obrača, ko motor izklopite. Rezila ne poskušajte ustaviti. Redno preverjajte, ali je rezilo pravilno pritrjeno, v dobrem stanju in nabrušeno. V nasprotnem primeru ga nabrusite ali zamenjajte. Če rezilo, ki se giba, tolče ob predmet, ustavite kosilnico in počakajte, da se rezilo povsem ustavi. Nato preverite stanje rezila in držala rezila. Poškodovane dele zamenjajte.

Takoj, ko ostanejo med košnjo na trati ostanki trave, morate izprazniti lovilno košaro. **Pozor!** Preden snamete lovilno košaro, ustavite motor in počakajte, da se rezilno orodje ustavi.

Za odstranitev lovilne košare primite izmetno loputo z eno roko, z drugo roko pa lovilno košaro snemite iz nosilnega ročaja. V skladu z varnostnim predpisom se izmetna loputa pri odstranitvi lovilne košare zapre in zapre zadnjo izmetno odprtino. Če ostanejo v odprtini ostanki trave, je za lažji zagon motorja smiselno, da kosilnico potegneta za približno 1 m nazaj.

Ostankov odrezane trave v ohišju in na delovnem orodju ne odstranite z roko ali nogo, temveč uporabite primerne pripomočke, npr. ščetko ali metlo.

Za zagotavljanje dobrega pobiranja morate lovilno košaro pred uporabo očistite od znotraj navzven.

Lovilno košaro vpnite samo pri izklopljenem motorju in ustavljenem rezalnem orodju. Izmetno loputo dvignite z eno roko in jo z drugo roko držite na ročaj ter vpnite od zgoraj.

7. Čiščenje, vzdrževanje in naročanje nadomestnih delov

Nevarnost!

Pred vsemi čistilnimi deli izvalcite varnostni vtič (slika 10).

7.1 Čiščenje

- Zaščitno opremo, zračne reže in ohišje motorja vzdržujte kar se le da v stanju brez prisotnosti prahu in umazanije. Napravo obrišite s suho krpo ali s komprimiranim zrakom pod nizkim pritiskom.
- Kosilnice ne smete izpirati s tekočo vodo, zlasti ne pod visokim tlakom.
- Priporočamo, da napravo očistite neposredno po vsakem končanem delu.
- Redno čistite napravo z vlažno krpo in nekaj milnice. Ne uporabljajte nobenih čistilnih ali razredčilnih sredstev; le-ta lahko poškodujejo plastične dele naprave. Pazite na to, da ne pride voda v notranjost naprave.
- Kosilnico po možnosti čistite s krtačo ali krpo.

7.2 Vzdrževanje

- Obrabljena ali poškodovana rezila, nosilce rezil in zatiče naj v kompletu zamenja pooblaščen strokovnjak, da se ohrani centriranje.
- Poskrbite, da so vedno čvrsto pritegnjeni vsi pritrdilni elementi (vijaki, matice itd.), da lahko s kosilnico vedno varno delate.
- Pogosto preverjajte, ali kaže naprava za prestrezanje trave znake obrabljenosti.
- Obrabljene ali poškodovane dele zamenjajte.
- Za dolgo življenjsko dobo morate vse vijakne dele, kolesa in osi čistiti in nato naoljiti.
- Redno vzdrževanje kosilnice ne zagotavlja samo dolge rabe in zmogljivosti, temveč tudi temeljito in preprosto košnjo trate.
- Del, ki je najbolj izpostavljen obrabi, je rezilo. Redno preverjajte rezilo in njegovo pritrditev. Če je rezilo obrabljeno, ga takoj zamenjajte ali nabrusite. Če opazite prekomerne vibracije kosilnice, to pomeni, da rezilo ni pravilno centrirano ali da je zaradi udarcev deformirano. V tem primeru ga popravite ali zamenjajte.
- V notranjosti naprave ni nobenih delov, ki bi jih bilo potrebno vzdrževati.

7.3 Zamenjava rezila

Zaradi varnosti priporočamo, da rezilo zamenja pooblaščen strokovnjak. **Pozor!** Nosite delovne rokavice! Uporabljajte samo originalna rezila, saj

sicer delovanje in varnost v določenih okoliščinah nista zagotovljena.

Za menjavo rezila ravnajte tako:

1. Odpustite pritrdilne vijake (glejte sliko 12).
2. Snemite rezilo in ga zamenjajte z novim.
3. Pri vgradnji novega rezila pazite na smer vgradnje rezila. Krilca rezila morajo štrleti v prostor za motor (glejte sliko 12). Sprejemni stožci se morajo ujemati z izseki v rezilu.
4. Nato spet pritegnite pritrdilne vijake. Pritezni moment naj znaša pribl. 25 Nm.

Ob koncu sezone izvedite splošno kontrolo kosilnice in odstranite vso nakopičeno umazanijo. Pred vsakim začetkom sezone obvezno preverite stanje rezila. Če morate kosilnico popraviti, se obrnite na naš servis. Uporabite samo originalne nadomestne dele.

7.4 Naročanje nadomestnih delov:

Pri naročanju nadomestnih delov je potrebno navesti naslednje navedbe:

- Tip naprave
- Art. številko naprave
- Ident- številko naprave
- Številka potrebnega nadomestnega dela

Aktualne cene in informacije najdete na spletni strani www.Einhell-Service.com

Št. artikla za nadomestna rezila: 34.054.52

8. Skladiščenje in transport

Izvalcite akumulator(je).

Skladiščenje

Napravo in opremo shranjujte v temnem in suhem prostoru, kjer ne zamrzuje in v katerega nimajo dostopa otroci. Optimalna skladiščna temperatura je med 5 °C in 30 °C. Orodje shranjujte v originalni embalaži.

Transport

- Pred transportom napravo izklopite in jo ločite od napajanja z energijo.
- Po potrebi namestite zaščitne naprave za transport.
- Za lažji prevoz (ali skladiščenje) odvijte krilati matici (slika 3a, 4/pol. 12). Po potrebi ga do obrnite toliko nazaj, da lahko potisni ročaj na tej točki zložite. Pri tem pazite, da ne poškodujete kabla ob levem zobniku nastavit-

- ve ročaja.
- Napravo zaščitite pred poškodbami in močnimi tresljaji, ki nastajajo zlasti pri prevozu v vozilih.
- Napravo zavarujte, da ne bo zdrsnila ali se prekucnila.

9. Odstranjevanje in ponovna uporaba

Naprava se nahaja v embalaži, da ne bi prišlo do poškodb med transportom. Ta embalaža je surovina in s tem ponovno uporabna ali pa jo je možno reciklirati. Naprava in njen pribor sta izdelana iz različnih materialov kot npr. kovine in plastika. Okvarjene naprave ne sodijo med gospodinske odpadke. Napravo odložite na ustreznem zbirališču, da bo pravilno odstranjena. Če ne poznate primernih zbirališč, se pozanimajte pri svoji občinski upravi.

10. Prikaz polnilnika

Prikaz stanja		Pomen in ukrepi
Rdeča LED-dioda	Zelena LED-dioda	
Izklop	Utripa	Pripravljeno na uporabo Polnilnik je priključen na omrežje in pripravljen na uporabo, akumulator ni v polnilniku
Vklop	Izklop	Polnjenje Polnilnik polni akumulator v načinu hitrega polnjenja. Časi polnjenja so navedeni na polnilniku. Opozorilo! Dejanski časi polnjenja se lahko nekoliko razlikujejo od navedenih časov polnjenja glede na obstoječe stanje polnosti.
Izklop	Vklop	Akumulator je poln in pripravljen na uporabo. (READY TO GO) Nato se preklopi v blago polnjenje, dokler ni povsem poln. Akumulator pustite v polnilniku približno 15 minut dlje. Ukrep: Akumulator odstranite iz polnilnika. Polnilnik ločite od omrežja.
Utripa	Izklop	Prilagodilno polnjenje Polnilnik je v načinu pazljivega polnjenja. Akumulator se pri tem zaradi varnosti počasneje polni in potrebuje več časa. Vzroki so lahko naslednji: - Akumulatorja zelo dolgo niste polnili. - Temperatura akumulatorja ni v idealnem območju. Ukrep: Počakajte do konca postopka polnjenja, akumulator lahko kljub temu polnite naprej.
Utripa	Utripa	Napaka Postopek polnjenja ni mogoč. Akumulator je okvarjen. Ukrep: Okvarjenega akumulatorja več ne smete polniti. Akumulator odstranite iz polnilnika.
Vklop	Vklop	Motnja temperature Akumulator je prevroč (npr. neposredni sončni žarki) ali prehladen (pod 0 °C). Ukrep: Akumulator odstranite in ga za 1 dan shranite pri sobni temperaturi (pribl. 20 °C).

11. Načrt iskanja napak

Napaka	Možni vzroki	Ukrep
Motor ne steče	a) zrahljani priključki na motorju b) naprava je v visoki travi c) ohišje kosilnice je zamašeno d) Varnostni vtič ni vtaknjen e) Akumulator ni pravilno vtaknjen	a) Preverijo naj v servisni delavnici b) postavite na nizko travo ali že pokošeno površino; po potrebi spremenite višino košnje c) očistite ohišje, da rezilo prosto steče d) Vklopite varnostni vtič (glejte 6.) e) Odstranite akumulator in ga na novo vtaknite (glejte 5.)
Moč motorja popušča	a) previsoka ali vlažna trava b) ohišje kosilnice je zamašeno c) rezilo je močno obrabljeno d) Moč akumulatorja popušča	a) popravite višino košnje b) očistite ohišje c) zamenjajte rezilo d) Preverite moč akumulatorja in po potrebi akumulator napolnite (glejte 5.)
Nečist rez	a) izrabljeni noži b) napačna višina košnje	a) zamenjajte ali nabrusite rezilo b) popravite višino košnje
Motor se nenadoma ustavi	a) Preobremenitev akumulatorja b) Prazen akumulator	a) Izklopite napravo in jo nato znova vklopite. Če se napaja pojavlja pogosto, uporabite zmogljivejši akumulator (Ah) b) uporabite napolnjen akumulator

Odlaganje

Poskrbite za okolju prijazno recikliranje električnih orodij, akumulatorskih baterij, pribora in embalaž. Električnih orodij in akumulatorskih/običajnih baterij ne smete odvreči med gospodinjske odpadke!

Zgolj za države Evropske unije:

V skladu z Direktivo 2012/19/EU o odpadni električni in elektronski opremi in njenim prenosom v nacionalno zakonodajo se morajo odslužena električna orodja zbirati ločeno in odstraniti na okolju prijazen način.

Prav tako se morajo v skladu z Direktivo 2006/66/ES pokvarjene ali odslužene akumulatorske baterije in baterije za enkratno uporabo zbirati ločeno in odstraniti na okolju prijazen način. Odpadna električna in elektronska oprema, ki ni zavržena strokovno, lahko negativno vpliva na okolje in zdravje ljudi, saj morda vsebuje nevarne snovi.

Ponatis ali kakršnokoli razmnoževanje dokumentacije in spremljajočih papirjev o proizvodni, tudi po izvlečkih, je dovoljeno samo z izrecnim soglasjem Einhell Germany AG.

Pridržana pravica do tehničnih sprememb

Servisne informacije

V vseh državah, ki so navedene v garancijski listini, sodelujemo s kompetentnimi servisnimi partnerji, katerih kontakti so razvidni iz garancijske listine. Na voljo so vam za vse potrebne servisne storitve, kot so popravila, oskrba z nadomestnimi in obrabnimi deli ali oskrba s potrošnimi materiali.

Upoštevajte, da so nekateri deli tega izdelka izpostavljeni naravni obrabi zaradi uporabe oz. da so nekateri deli potrošni material.

Kategorija	Primer
Obrabni deli*	Ogljene ščetke, Akumulator
Obrabni material/ obrabni deli*	Rezilo
Manjkajoči deli	

* ni nujno, da je v obsegu dobave!

Pri pomanjkljivostih ali napakah vas prosimo, da napako prijavite na www.Einhell-Service.com. Napako kar najbolj natančno opišite in v vsakem primeru odgovorite na naslednja vprašanja:

Odgovorite na naslednja vprašanja:

- Je naprava nekoč delovala, ali je bila od vsega začetka okvarjena?
- Ste pred okvaro opazili kaj neobičajnega (simptom ali okvaro)?
- Kaj na napravi po vašem mnenju ne dela (glavni znak)?
Opišite to napačno delovanje.

Garancijska listina

Spoštovana stranka,
naši izdelki so prestali stroga preverjanja kakovosti. V kolikor ta naprava ne bo več delovala brezhibno, nam je to iskreno žal in vas prosimo, da se obrnete na naš servis, naveden na tej garancijski kartici. Prav tako se na nas lahko obrnete na navedeno telefonsko številko servisa. Za uveljavitev garancijskih zahtevkov velja naslednje:

1. Ti garancijski pogoji so usmerjeni izključno na potrošnika, tj. fizične osebe, ki želijo ta izdelek uporabljati v sklopu obrti ali druge samostojne dejavnosti. Ti garancijski pogoji določajo dodatna jamstva, ki jih proizvajalec poleg zakonskega jamstva zagotavlja kupcem novih naprav. Ta garancija ne posega v vaše zakonske garancijske zahtevke. Naše jamstvo je za vas brezplačno.
2. Jamstvo izključno pokriva okvare novih naprav proizvajalca, kupljenih v EU, ki se nanašajo na materialno napako ali napako proizvajalca, in je po naši presoji omejeno na odpravljanje takšnih okvar ali zamenjavo naprave. Upoštevajte, da naše naprave niso bile izdelane za namene uporabe v obrtništvu ali za poklicno uporabo. Garancijska pogodba se tako ne sklene, če se je naprava v garancijskem obdobju uporabljala v obrti, trgovini ali industriji oz. je bila izpostavljena enakovredni stopnji obrabe. Pri artiklih, ki jih uvrščamo v znamko »Professional« izključitev za obrt, rokodelstvo ali poklicno uporabo ne velja.
3. Garancija ne vključuje:
 - Škode na napravi, nastale zaradi neupoštevanja navodil za montažo ali zaradi neustrezne namestitve, neupoštevanja navodil za uporabo (npr. priklop na napačno omrežno napetost ali vrsto električnega toka), neupoštevanja določil za vzdrževanje in varnostnih napotkov, izpostavljanja naprave neprimernim okoljskim pogojem oz. zaradi neustrezne nege ter vzdrževanja.
 - Škode na napravi, nastale zaradi malomarne ali nepredvidene uporabe (npr. prekomerna obremenitev naprave ali uporaba nedovoljenih orodij oz. pripomočkov za uporabo) in vdora tujkov v napravo (npr. pesek, kamenčki ali prašni delci ...). Transportne škode, nasilne uporabe ali tujih vplivov (npr. škoda zaradi padca).
 - Škode na napravi ali delih naprave, nastale zaradi običajne ali naravne obrabe. Tako so denimo akumulatorji ali paketi akumulatorjev izpostavljeni naravni obrabi in so konstrukcijsko predvideni za določeno število polnilnih ciklov. Na obrabo zlasti negativno vplivajo podaljšana obremenitev, hitrosti polnjenja in izpostavljenost vročini, mrazu, tresljajem in udarcem.
4. Garancijsko obdobje znaša dve leti in se prične z datumom nakupa naprave. Garancijski zahtevke je treba vložiti pred potekom garancijskega obdobja v dveh tednih, ko ste opazili okvaro. Garancijski zahtevki, vloženi po poteku garancijskega obdobja, so nični. Zaradi popravila ali zamenjave naprave se ne podaljša garancijsko obdobje in prav tako se ne začne novo garancijsko obdobje za napravo oz. vgrajene nadomestne dele. To prav tako velja pri uveljavitvi servisna na mestu uporabe.
5. Če želite vložiti garancijski zahtevek, okvarjeno napravo prijavite na naslovu: www.Einhell-Service.com. Pripravite račun ali drugo potrdilo nakupa nove naprave. Naprave, posredovane brez ustreznih dokazil ali tipskih ploščic, so izvzete iz jamstva zaradi pomanjkljive kategorizacije. Če okvaro naprave krije naše jamstvo, boste v najkrajšem možnem času prejeli popravljeno ali novo napravo.
6. Če ste napravo uporabljali v drugi državi članici EU, kot v državi, v kateri ste napravo kupili, se jamstvo prenese na lokalnega servisnega partnerja. Garancijskega zahtevka ni mogoče uveljavljati, če je bilo blago odposlano izven EU.

Proti povračilu stroškov vam nudimo popravilo okvarjenih naprav, za katere je garancijsko obdobje že poteklo. V ta namen napravo odpošljite na naš servisni naslov. Pri obrabi, potrošnih in manjkajočih delih se sklicujemo na omejitve tega jamstva v skladu z informacijami o servisu, navedenih v teh navodilih za uporabo.

Porok/ Storitve: Einhell Croatia d.o.o., Pustodol Začretski 19/H, 49223 Sv. Križ Začretje, Hrvatska

Veszély!

A készülékek használatánál, a sérülések és a károk megakadályozásának az érdekében be kell tartani egy pár biztonsági intézkedést. Ezért ezt a használati utasítást / biztonsági utasításokat gondosan átolvasni. Őrizze ezeket jól meg, azért hogy mindenkor a rendelkezésére álljanak az információk. Ha más személyeknek adná át a készüléket, akkor kérjük kézbesítse ki vele együtt ezt a használati utasítást / biztonsági utasításokat is. Nem vállalunk felelőséget olyan balesetekért vagy károkért, amelyek ennek az utasításnak és a biztonsági utasításoknak a figyelmen kívül hagyásából keletkeznek.

A használt szimbólumok magyarázata (lásd a 13-as képet)

1. „Figyelmeztetés – Sérülések veszélyének a lecsökkentéséhez olvassa el a használati utasítást”
2. Távolságot tartani!
3. Vigyázat! – Éles vágókések – gondozási munkák előtt kihúzni a biztonsági csatlakozót. A motor kikapcsolása után a vágókések tovább forognak!
4. Óvnia a készüléket eső és nedvesség elől
5. Garantált hangtelyesítményszint
6. Az akkut szakszerűen megsemmisíteni.
7. Csak száraz termekben történő használatra.
8. Védelmi osztály II
9. Az akkukat csak száraz termekben +10°C - +40°C fok közötti környezeti hőmérsékletnél tárolni. Az akkukat csak feltöltött állapotban tárolni (legalább 40%-ra feltöltötten).

1. Biztonsági utasítások

A megfelelő biztonsági utasítások a mellékelt füzetecskében találhatóak!

Figyelmeztetés!

Olvasson minden biztonsági utasítást, utalást, képleírást és technikai adatot végig, amelyekkel ez az elektromos szerszám el van látva. A következő utasítások betartásán belüli mulasztások áramütést, tüzet és/vagy súlyos sérüléseket okozhatnak.

Őrizze meg az összes biztonsági utasításokat és utalásokat a jövőre nézve.

Ezt a készüléket nem szabad gyerekeknek használniuk. A tisztítást és a karbantartást nem

szabad gyerekek által elvégeztetni. Ezt a készüléket csökkentett pszihikai, szenzórikus vagy szellemi képességekkel vagy tapasztalattal és tudással nem rendelkezőknek akkor lehet használni, ha felügyelve vannak vagy a készülék biztos használatával kapcsolatban ki lettek oktatva és megértették az abból eredő veszélyeket. Nem szabad a gyerekeknek játszaniuk a készülékkel.

2. A készülék leírása és a szállítás terjedelme**2.1 A készülék leírása (képek 1/2)**

1. Kapcsolófül
2. Felülső tolófül
3. Biztonsági csatlakozó
4. Hordozó fogantyú
5. Központi vágásmagasság elállítás
6. Kidobó csapóajtó
7. Fűfelfogó kosár
8. Burkoló csappantyú
10. Baloldali alulsó tolófül
11. Jobboldali alulsó tolófül
12. Rögzítőcsavarok gyorsfeszítőkarokkal
13. Vágószerszám burkolat
14. Kábeltartó
15. Töltésállapot kijelzése
16. Bekapcsolás elleni zár
17. Akku
18. Töltőkészülék

2.2 A szállítás terjedelme és kicsomagolás (2-es kép)

Kérjük a leírt szállítási terjedelem alapján leellenőrizni a cikk teljességét. Hiányzó részek esetén forduljon a cikk vásárlása után legkésőbb 5 munkanapon belül egy érvényes vásárlási igazolás felmutatása mellett a szervizközpontoz vagy a eladóhelyhez, ahol vette a készüléket. Kérjük vegye ehhez figyelembe az utasítás végén a szerviz-információkban található szavatossági táblázatot.

- Nyissa ki a csomagolást és vegye ki óvatosan a készüléket a csomagolásból.
- Távolítsa el a csomagolási anyagot valamint a csomagolási- / és szállítási biztosítékot (ha létezik).
- Ellenőrizze le, hogy teljes a szállítás terjedelme.
- Ellenőrizze le a készüléket és a tartozékrészeket szállítási károokra.
- Ha lehetséges, akkor őrizze meg a csomagolást a garanciaidő lejáratának a végéig.

Veszély!

A készülék és a csomagolási anyag nem gyerekjáték! Nem szabad a gyerekeknek a műanyagtasakkal, foliákkal és aprórészekkel játszaniuk! Fennáll a lenyelés és a megfulladás veszélye!

A szállítás terjedelme

- Akkus-fűnyírógép
- Akku
- Töltőkészülék
- Eredeti üzemeltetési útmutató
- Biztonsági utasítások

3. Rendeltetésszerűi használat

A fűnyírógép, házi- és hobbykerti privát használatra alkalmas.

Olyan kerti fűnyírógépeket tekintünk házi- és hobbykertiinek, amelyeknek az évi használata rendszeresen nem haladja meg az 50 órát és elsősorban a fű- és pázsitfelületek ápolására vannak használva, nem pedig a nyilvános parkosított területekre, parkokra, sporthelyekre valamint a mező- és az erdőgazdaságban.

Figyelem! A kezelő testi veszélyeztetése miatt nem szabad a fűnyírógépet bokrok, sövények és bozótok trimmelésére, valamint a tetői beültetések vagy a balkoni virágládákban levő kúszónövények és fűvek vágására és aprítására valamint a járdák tisztítására (leszívás) úgymint rotációs szárzúzóként az ágak és a sövénydarabok eldarabolásánál. Továbbá nem szabad a fűnyírógépet motorkapaként használni és nem szabad használni a talajemelkedés elegendetésehez, mint például vakondtúrás.

Biztonsági okokból nem szabad a fűnyírógépet más munkaszerszámok és bármilyen fajta egyéb szerszámok meghajtó aggregátuma ként használni, kivéve ha ezek a gyártó által kifejezetten engedélyezve vannak.

A készüléket csak rendeltetése szerint szabad használni. Ezt túlhaladó bármilyen használat, nem számít rendeltetésszerűnek. Ebből adódó bármilyen kárért vagy bármilyen fajta sérülésért a használó ill. a kezelő felelős és nem a gyártó.

Kérjük vegye figyelembe, hogy a készülékeink rendeltetésük szerint nem az ipari, kézműipari vagy gyári használatra lettek konstruálva. Nem vállalunk szavatosságot, ha a készülék ipari, kézműipari vagy gyári üzemek területén valamint egyenértékű tevékenységek területén van használva.

4. Technikai adatok

Feszültség 18 V d.c.
 Motorfordulatszám: 3400 perc⁻¹
 Védelmi osztály: IPX1
 Érintésvédelmi osztály: III
 Súly: 10,2 kg
 Vágásszélesség: 33 cm
 Fűfelfogó kosár űrtartalom: 30 liter
 Hangnyomásszint L_{pA} : 77,60 dB(A)
 Bizonytalanság K_{pA} : 3 dB
 Mért hangteljesítményszint L_{WA} : 90,38 dB(A)
 Bizonytalanság K_{WA} : 0,91 dB
 Garantált hangteljesítményszint L_{WA} : 96 dB(A)
 Vibráció a nyélen a_h : $\leq 2,5 \text{ m/s}^2$
 Bizonytalanság K: 1,5 m/s^2
 Vágásmagasság elállítás:
 25-65 mm; 5-fokozatban

Li-Ion-Akku Power X-Change

Feszültség: 18 V d.c.
 Kapacitás: 3,0 Ah
 A cellák száma: 5

Töltőkészülék Power X-Charger

Bemeneti feszültség: 200-250 V ~ 50 Hz
 Kimeneteli feszültség: 20 V d. c.
 Kimeneteli áram: 3,0 A
 Érintésvédelmi osztály: II/

Figyelem!

A készüléket és a töltőkészüléket csak a Power-X-Change széria Li-Ion elemeihez szabad felhasználni.

Veszély!**Zaj és vibrálás**

A zaj és a vibrációs értékek az EN 62841 szerint lettek mérve.

Hordjon egy zajcsökkentő fülvédőt.

A zaj befolyása hallásvesztességhez vezethet.

Rezgésösszértékek (három irány vektorösszege) az EN 62841 szerint lettek meghatározva.

A megadott zajkibocsátási értékek egy normált ellenőrzési folyamat szerint lettek mérve és fel lehet őket használni az egyik elektromos szerszámnak a másikkal való összehasonlítására.

A megadott zajkibocsátási értékeket a megterhelés ideiglenes felbecsülésére is fel lehet használni.

Figyelmeztetés:

A zajkibocsátási értékek az elektromos szerszám tényleges használata alatt eltérhet a megadott értékektől, attól függően, hogy hogyan és milyen módon lesz az elektromos szerszám használva főleg attól, hogy milyen fajta munkadarab lesz megdolgozva.

Korlátolja a munkaidőt!

Ennél figyelembe kell venni az üzemi ciklus minden részletét (mint például az időket, amelyekben az elektromos szerszám ki van kapcsolva, és olyanokat amelyekben habár be van kapcsolva de megterhelés nélkül fut).

Csökkentse le a zajkibocsátást és a vibrálást egy minimumra!

- Csak kifogástalan készülékeket használni.
- A készüléket rendszeresen karbantartani és megtisztítani.
- Illessze a munkamódját a készülékhez.
- Ne terhelje túl a készüléket.
- Hagyja adott esetben leellenőrizni a készüléket.
- Kapcsolja ki a készüléket, ha nem használja.
- Hordjon kesztyűket.

Vigyázat!**Fennmaradt rizikók**

Akkor is ha előírás szerint kezeli az elektromos szerszámot, mégis maradnak fennmaradó rizikók. Ennek az elektromos szerszámnak az építésmódjával és kivitelzésével kapcsolatban a következő veszélyek léphetnek fel:

1. Tüdőkárok, ha nem visel megfelelő porvédőmaszkot.
2. Hallás károsodás, ha nem visel megfelelő zajcsökkentő fülvédőt.

5. Beüzemeltetés előtt

A fűnyírógép leszállításkor részben össze van szerelve. A tolófülnék és a felfogó kosárnak már a fűnyírógép használata előtt fel kell szerelve lennie. Kövesse lépésről lépésre a használati utasítást és tájékozódjon az összeszerelésnél a képeken.

Utasítás! A szükséges összeszerelési részek (csavarok, kábelvezetők stb.) vagy a működési részek (mint például dugaszok, csavarok stb.) azok a csomagolás formarészeiben vagy a készüléken magán lehetnek.

A tolófül felszerelése (képek 3-tól - 4a-ig)

Hajtogassa szét a tolófület. Arretálja a 3-as képen mutatottak szerint a mellékelt gyorsfeszítőkarral (12) a két alsó nyélt (10/11). Ügyeljen ennél a nyélellállítás fogazatára (A) Szükség esetén a meneten annyira vissza csavarni a megfelelő gyorszorítókart (12), hogy ezt azután még hátra lehessen hajtani.

Következőként arretálja a felülső tolófület (2) a két további gyorsfeszítőkarral (12). Szükség esetén a meneten annyira vissza csavarni a gyorsfeszítőcsavart, hogy a gyorsfeszítőkart (3-es kép/poz. 12) azután még hátra lehessen hajtani. Mindkét gyorsfeszítőkar (Poz. 12) felhajtása által tudja az egész szárnak a döntését 3-fokozatban beállítani (4a-ös kép). Kizárólagosan csak ez a három pozíció lehetséges. Ügyeljen ennél arra, hogy mind a két oldal ugyanabba a pozícióba legyen beállítva. Mindkét gyorsfeszítőkar behajtása által lesz a tolófül ismét rögzítve.

Mindkét felülső gyorsfeszítőkar felhajtása által (4-es ábra/poz. 12) tudja a felső tolófül döntését 3 fokozatban (ábra 4a) beállítani. Ügyeljen ennél arra, hogy mind a két oldal ugyanabba a pozíció-

ba legyen beállítva. Mindkét gyorsfeszítőkarnak a behajtása által lesz a tolófűl ismét rögzítve.

Erősítse azután a kábeltartókkal (4-es ábra/poz. 14) a csatlakoztató vezetéseket a felülső és a jobb alulso tolófűlre rá.

A felfogó kosár felszerelése

A felfogó kosár beakasztásához le kell kapcsolni a motort és a vágókésnek nem szabad forognia. Az egyik kézzel megemelni a kidobó csapóajtót (poz. 6). A másik kézzel a fogantyúnál fogva tartani és felülről beakasztani a felfogó kosarat.

Töltésállásjelző felfogó berendezés

A felfogó berendezés egy töltésállásjelzővel rendelkezik (5a-es ábra/poz. 15). Ez a fűnyírógép üzeme alatt létrehozott légáram által nyillik ki. Ha a fűnyírás ideje alatt becsapódik a csapóajtó, akkor tele van a felfogó berendezés és ki kellene üríteni. A töltésállásjelző kifogástalan működéséhez a csapóajtó alatti lyukaknak mindig tisztáknak és átteresztőknek kell lenniük.

A vágási magasság elállítása

Figyelem!

A vágási magasságot csak kikapcsolt készülék és kihúzott biztonsági csatlakozó mellett szabad elvégezni.

A vágási magasság elállítását a következő képen kell elvégezni (lásd a 6-es képet):

1. Lefelé nyomni a kart (5).
2. A kívánt vágási magasságra állítani a kart (5).
3. Elengedni a kart (5) és leellenőrizni biztos ülését az arretálásban.

A vágási magasság leolvasása

A vágási magasság 25-től -65 mm-ig 5 fokozatban állítható be és le lehet olvasni a skálán.

Mielőtt elkezdené nyírni a fűvet, ellenőrizze le, hogy nem-e tompa a vágószerszám és hogy a rögzítő eszközök nem e sérültek. Cserélje ki a tompa és / vagy sérült vágószerszámokat, azért hogy ne hozzon egy kiegyensúlyozatlanságot létre. Ennél a vizsgálatnál leállítani a motort és kihúzni a biztonsági csatlakozót.

Az akku töltése (7-ös kép)

1. Kivenni az akku-csomagot a készülékből. Ehhez nyomni a reteszelő tasztert (8-os kép/ poz. C).
2. Hasonlítsa össze, hogy a típustáblán megadott hálózati feszültség, megegyezik e

a fennálló hálózati feszültséggel. Dugja a töltőkészülék (18) hálózati csatlakozóját a dugaszoló aljzatba. A zöld LED elkezd pislogni.

3. Dugja a töltőkészülékre (17) az akkut vagy az akkukat (18).
4. „A töltőkészülék kijelzése” alatti pontban egy táblázat található a töltőkészüléken levő LED jelzések jelentéseivel.

A töltés ideje alatt valamennyire felmelegedhet az akku. De ez normális.

Ha az akku-csomag töltése nem lenne lehetséges, akkor kérjük vizsgálja meg,

- hogy a hálózati aljzatban van e hálózati feszültség
- hogy a töltőkonzaktusokon kifogástalan e a kontaktus.

Ha az akku-csomag töltése még mindig nem lehetséges, akkor kérjük,

- a töltőkészüléket
- és az akku-csomagot a vevőszolgálatunkhoz beküldeni.

Egy szakszerű elküldéséhez kérjük kontaktál-ja a vevőszolgálatunkat vagy az eladó helyet, ahol vásárolta a készüléket.

Az akkuk ill. akkus készülékek elküldésénél vagy megsemmisítésénél vegye figyelembe, hogy rövidzárlat és tűz elkerüléséhez ezek külön külön legyenek műanyagtasakokban becsomagolva!

Az akku-csomag hosszú élettartamának az érdekében gondoskodnia kellene az akku-csomag időbeni újboli feltöltéséről. Ez minden esetben akkor szükséges, ha megállapítaná, hogy a készülék teljesítménye alábbhagy. Ne merítse ki sohasem teljesen az akku-csomagot. Ez az akku-csomag defektusához vezet!

Akku-kapacitás jelző (8-as kép)

Nyomja meg az akku-kapacitás jelző (poz. A) kapcsolóját. A 3 LED által szignalizálja az akku-kapacitás jelző (poz. B) az akku töltésállapotát.

Mind a 3 LED világít:

Az akku teljesen fel van töltve.

2 vagy 1 LED világít:

Az akku elegendő fennmaradt töltéssel rendelkezik.

1 LED pislog:

Üres az akku, tölts fel az akkut.

Minden LED villog:

Alul van lépve az akku hőmérséklete. Távolítsa el az akkut a készülékről és hagyja az akkut egy napig szobahőmérsékletnél lehűlni. Ha újra fellép a hiba, akkor mélyre le lett merítve az akku és defektes. Távolítsa el az akkut a készülékről. Egy defektes akkut nem szabad többet használni ill. nem szabad többet tölteni.

Az akku beszerelése (9-es kép)**Utasítás:**

- A burkoló csappantyú önnállóan zárul és mágnesek által zárva lesz tartva (16).

Nyissa ki és tartsa a burkoló csappantyút (16). Tolja be az akkut az arra előrelátott akkubefogóba. Miután az akku teljesen be lett tolvá ügyeljen a reteszelő taszter bereteszelésére (poz. C). Az akku kiszerezése az ellenkező sorrendben történik.

6. Kezelés**Vigyázat!**

A fűnyírógép egy biztonsági kapcsolóval van felszerelve, azért hogy megakadályozza a jogosulatlan használatot. Közvetlenül a fűnyírógépnek az üzembevétele előtt betenni a biztonsági csatlakozót (10-as kép/poz. 3) és minden megszakításnál vagy a munka befejezésénél ismét eltávolítani a biztonsági csatlakozót.

Figyelem!

Hogy elkerülje az akaratlan bekapcsolást, a fűnyírógép egy bekapcsolás elleni zárral van felszerelve (11-os kép/ poz. 16), amelyet meg kell nyomni, mielőtt a kapcsolófület (11-os kép/ poz. 1) aktiválni lehetne. Ha elengedi a kapcsolókart, akkor kikapcsolódik a fűnyírógép. Az indulási idő eltarthat egy pár másodpercig. Végezze el egy párszor ezt az eljárást, azért hogy biztos legyen benne, hogy a készülék helyesen működik. Mielőtt javításokat vagy karbantartási munkálatokat végezne el a készüléken, meg kell bizonyosodnia arról, hogy a kés nem forog és hogy ki van húzva a biztonsági csatlakozó.

Figyelmeztetés! Ha kiüríti a felfogó berendezést és még fut a gép, akkor ne nyissa ki sohasem a kidobáló csapóajtót. A forgó kés

sérülésekhez vezethet.

A kidobáló csapóajtót és a fűfelfogó zsákot mindig gondosan felerősíteni. Mielőtt eltávolítaná kikapcsolni a motort.

Állandóan be kell tartani a késgépház és a kezelő között a vezetőnyelvek által megadott biztonsági távolságot. Különös óvatosság ajánlatos a cserjéknél valamint lejtőknél fűvágásnál és a menettirány változtatásnál. Ügyeljen egy biztos állásra, hordjon nem csúszós, tapadós talpú lábbelit és hosszú nadrágot.

A lejtőhöz mindig keresztbe vágni a fűvet. 15 fokú dőlésen felüli lejtőknél biztonsági okokból nem szabad a fűnyírógéppel vágni a fűvet.

Legyen különösen óvatos a hátrafelé való mozgásnál és a fűnyírógép húzásánál. Megbotlás veszélye!

Utasítások a helyes fűnyírásához

A fűnyírásnál egy átfedő munkamódszer ajánlatos.

Csak éles, kifogástalan késekkel vágni, azért hogy ne rojtosodjon ki a fűszár és ne sárguljon meg a pázsit.

Egy tiszta vágáskép elérése érdekében a fűnyírógépet lehetőleg egyenes pályákon vezetni. Ennél ezeknek a pályáknak mindig egy pár centiméterre fedniük kell egymást, azért hogy ne maradjonak csíkok állva.

Az akku futási ideje, és azáltal az egy akkutöltéssel lehetséges felületteljesítmény négyzetméterben, az nagyrésztben a fennálló pázsittulajdonoságtól (mint például sűrűség, nedvesség, hosszúság, vágási magasság) és a nyírási sebességtől (lépéstempótól) függ. Az individuális felületteljesítményhez való hozzáillesztéshez ajánlatos a fűvet többször, magasabb vágási magassággal és egy megfelelő sebességgel nyírni. A készüléknek a nyírási folyamat ideje alatti sűrű be- és kikapcsolása úgyszintén lecsökkenti a felületteljesítményét. Ha az akku-futási ideje (felületteljesítmény) a fenti intézkedések ellenére sem lenne kielégítő, akkor egy magasabb kapacitású (Ah) akukkal segíthet ezen.

Hogy milyen sűrűn kell nyírni a fűvet, az alapjában véve a fű növényi sebességétől függ. A fő növényi időszakban (május-június) kétszer hetente, különben egyszer hetente. A vágási magasságnak 4 – 6 cm között kell lennie és a növésnek 4 – 5 cm között a következő vágásig. Ha egyszer hosszab-

bra nőtt volna, akkor utána ne tegye azt a hibát, hogy azonnal visszavágja a normális magasságra. Ez káros a fűre. Ne vágja akkor sohasem a fű magasságnak több mint a felét vissza.

Tartsa a fűnyírógépház alsó oldalát mindig tisztán és távolítsa okvetlenül el a fűlerakódásokat. Lerakódások megnehezítik az indítási folyamatot, befolyások a vágási minőséget és a fűkidobálást.

Lejtőknel a vágási pályát a lejtőhöz keresztbe kell fektetni. A fűnyírógépnek a lecsúszását felé levő ferdeállítással lehet megakadályozni. A meglévő fűhosszúság szerint választani ki a vágási magasságot. Végezzen több átmenetet el, úgyhogy egyszerre maximálisan 4 cm fűvet vágjon le.

Mielőtt bármilyen ellenőrzést végezne el a késen, leállítani a motort. Gondoljon arra, hogy a kés a motor kikapcsolása után még egy pár másodpercig utánforog. Ne próbálja meg sohasem megállítani a kést. Ellenőrizze rendszeresen le, hogy a kés helyesen van e felerősítve, hogy jó állapotban van és jól meg van köszörülve. Ellenkező esetben, megköszörülni vagy kicserélni. Ha a mozgásban levő kés rácsapódik egy tárgyra, akkor kapcsolja ki a fűnyírógépet és várja meg amíg a kés teljesen le nem állt. Ellenőrizze azután le a kés és a késtartó állapotát. Ha ezek meg lennének sérülve akkor ki kell őket cserélni.

A felfogó kosarat azonnal ki kell üríteni miután a fűnyírás közben fűmaradékok maradnak fekvé. **Figyelem!** A felfogó kosár levétele előtt kikapcsolni a motort és megvárni a vágószerszám nyugalmi állapotát.

A felfogó kosár levételéhez az egyik kézzel megemelni a kidobáló csapóajtót, a másik kézzel a felfogó kosarat a hordozó fogantyúnál fogva kivenni. A biztonsági előírásnak megfelelően a felfogó kosár kiakasztása után becsapódik a kidobáló csapóajtó és bezárja a hátulsó kidobáló nyílást. Ha ennél fűmaradékok maradnak lógva a nyílásban, akkor a motor könnyebb indításához célszerű, a fűnyírógépet körülbelül 1 m-re hátrahúzni.

Ne távolítsa el kézzel vagy lábbal a fűnyírógépházban és a dolgozószerszámon levő vágási javmaradékokat, hanem használjon megfelelő segédeszközöket, mint például keféket vagy kézi seprűket.

A jó összegyűjtés garantálásához a használat

után belülről meg kell tisztítani a felfogó kosarat.

A felfogó kosarat csak kikapcsolt motornál és nyugalmi állapotban levő vágószerszámoknál beakasztani.

Az egyik kézzel megemelni a kidobáló csapóajtót és a másik kézzel a fogantyúnál fogva tartani a felfogó kosarat és felülről beakasztani.

7. Tisztítás, karbantartás és pótalkatrészmegrendelés

Veszély!

Minden tisztítási munkálatok előtt kihúzni a biztonsági csatlakozót (10-es ábra).

7.1 Tisztítás

- Tartsa a védőberendezéseket, szellőztető réseket és a gépházat annyira por- és piszokmentesen, amennyire csak lehet. Dörzsölje le a készüléket egy tiszta posztóval vagy pedig fújja ki alacsony nyomás alatt sűrített levegővel.
- A fűnyírógépet nem szabad folyó vízzel, különösen nem magas nyomás alatt levővel tisztítani.
- Ajánljuk, hogy minden használat után azonnal kitisztítsa a készüléket.
- A készüléket rendszeresen egy nedves posztóval és egy kevés kenőszappannal megtisztítani. Ne használjon tisztító vagy oldó szereket; ezek megtámadhatják a készülék műanyagrészeit. Ügyeljen arra, hogy ne kerüljön víz a készülék belsejébe.
- Ha lehetséges, akkor a fűnyírógépet egy kefével vagy egy ronggyal tisztítani meg.

7.2 Karbantartás

- Az elkopott vagy sérült késeket, kэшordókat és csapszegeket készletenként kell egy feljogosított szakember által kicseréltetni, azért hogy megtartsa a kiegyensúlyozottságot.
- Gondoskodjon arról, hogy minden rögzítőegység (csavarok, anyák stb.) mindig feszesen meg legyenek húzva, úgy hogy biztosan tudjon dolgozni a fűnyírógéppel.
- Ellenőrizze sűrűbben le a fűfelfogóberendezést elkopás jeleire.
- Elkopott vagy károsult részeket kicserélni.
- Egy hosszú élettartam érdekében minden csavarrészt valamint kereket és tengelyt meg kellene tisztítani és utána megolajozni.

- A fűnyírógép rendszeres ápolása nem csak egy hosszú tartósságot és teljesítményképességet biztosít, hanem a pázsitjának a gondos és egyszerű fűnyírásához is hozzájárul.
- A kopásnak legjobban kitett alkatrész a kés. Ellenőrizze rendszeresen le a kés állapotát valamint a felerősítését. Ha elkopott a kés, akkor azonnal ki kell cserélni vagy meg kell köszörülni. Ha a fűnyírógép túlságosan vibrálása lép fel, akkor ez annyit jelent, hogy a kés nincs helyesen kiegyensúlyozva vagy hogy ütések által deformálódott. Ebben az esetben meg kell javítani vagy ki kell cserélni.
- A készülék belsejében nem található további karbantartandó rész.

7.3 A kés kicserélése

Biztonsági okokból azt ajánljuk, hogy a kés kicserélését egy autorizált szakember által végeztesse el. **Vigyázat!** Hordjon munka - kesztyűket! Csak originális késeket használni, mert különben bizonyos körülmények között nincsennek garantálva a funkciók és a biztonság.

A kés kicseréléséhez a következő képpen járjon el:

1. Eressze meg a rögzítőcsavart (lásd a 12-es ábrát).
2. Vegye le a kést és cserélje ki egy újért.
3. Az új kés beszerelésénél kérjük ügyeljen a kés beszerelési irányára. A kések szélszárnyainak a motorházba befelé kell nyúlniuk (lásd a 12-es ábrát). A befogadó kupoláknak meg kell egyezniük a késben található stancolatoknak.
4. Ezután húzza az univerzális kulccsal ismét feszesre a rögzítőcsavart. A szorítási nyomatéknak cca. 25 Nm-nek kellene lennie.

A szezon végén végezzen el a fűnyírógépen egy általános kontrollt és távolítsa el az összegyűlt maradékokat. Minden szezonstart előtt okvetlenül leellenőrizni a kés állapotát. Javítások esetén forduljon a vevőszolgálati helyünkhöz. Csak originális pótalkatrészeket használni

7.4 A pótalkatrész megrendelése:

Pótalkatrész megrendésénél a következő adatokat kellene megadni:

- A készülék típusát
- A készülék cikk-számát
- A készülék ident- számát
- A szükséges pótalkatrész pótalkatrész számát

Aktuális árak és információk a www.Einhell-Service.com alatt találhatóak.

Pótkés cikk-szám: 34.054.52

8. Tárolás és szállítás

Húzza le az akkut/akkukat.

Tárolás

A készüléket és a készülék tartozékait egy sötét, száraz és fagymentes valamint gyerekek számára nem hozzáférhető helyen tárolni. Az optimális tárolási hőmérséklet 5 °C és 30 °C között van. Az elektromos készüléket az eredeti csomagolásban őrizni meg.

Szállítás

- Mielőtt szállítaná a készüléket, kapcsolja azt ki és válassza le az áramellátásról.
- Ha léteznek, akkor szerelje fel a szállítási védőberendezéseket.
- Könnyebb szállításhoz (vagy tároláshoz) nyissa ki a gyorsfeszítőkart (3a-ös és 4-os kép / poz. 12). Szükség esetén ezt annyira visszacsavarni, hogy a tolófült össze lehessen ezen a helyen hajtani. Ügyeljen arra, hogy ne sértse meg a kábelt a nyéleállítás bal fogazatán.
- Védje a készüléket károk és erős rezgések elől, amelyek különösen a gépjárművekben történő szállításkor lépnek fel.
- Biztosítsa a készüléket elcsúszás és eldőlés ellen.

9. Megsemmisítés és újrahasznosítás

A szállítási károk megakadályozásához a készülék egy csomagolásban található. Ez a csomagolás nyersanyag és ezáltal ismét felhasználható vagy pedig visszavezethető a nyersanyaggyártáshoz. A készülék és annak a tartozékai különböző anyagokból állnak, mint például fémből és műanyagokból. Defektes készülékek nem tartoznak a házi hulladékok közé. Szakszerű megsemmisítéshez le kellene adni a készüléket egy megfelelő gyűjtőhelyen. Ha nem ismer gyűjtőhelyeket, akkor érdeklődjön utána a községi önkormányzatnál.

10. A töltőkészülék kijelzése

Kijelzési státusz		Jelentés és teendők
Piros LED	Zöld LED	
Ki	Pislog	Üzemkészlet Rá van kapcsolva a töltőkészülék a hálózatra és üzemkész, az akku nincs a töltőkészülékben
Be	Ki	Töltés A töltőkészülék a gyorsöltési üzemben tölti az akkut. A megfelelő töltési idők direkt a töltőkészüléken találhatóak. Utasítás! A fennálló akkutöltéstől függően valamennyire eltérhetnek a valódi töltési idők a megadott töltési időktől.
Ki	Be	Az akku fel van töltve és használatra kész. (READY TO GO) Azután a teljes feltöltésig kímélő töltésre kapcsol át. Hagyja ehhez az akkut körülbelül 15 percel tovább a töltőkészüléken. Teendő: Távolítsa el az akkut a töltőkészülékből. Válassza le a töltőkészüléket a hálózatról.
Pislog	Ki	Alkalmazkodó töltés A töltőkészülék a kíméletes töltési módban van. Ennél az akku biztonsági okokból lassabban lesz töltve és több időre van szükség. Ennek a következők lehetnek az okai: - Az akku nagyon hosszú ideig nem lett töltve. - Az akkuhőmérséklet nincs az ideális téren belül. Teendő: Várja meg amíg le nem zárult a töltési folyamat, az akkut ennek ellenére tovább lehet tölteni.
Pislog	Pislog	Hiba Nem lehetséges tovább a töltési folyamat. Defektes az akku. Teendő: Egy defektes akkut nem szabad többet tölteni. Távolítsa el az akkut a töltőkészülékből.
Be	Be	Hőmérsékletzavar Túl forró az akku (például direkti napsugárzás) vagy túl hideg (0° C alatt) Teendő: Vegye ki az akkut és tárolja 1 napig szobahőmérsékletnél (cca. 20° C).

11. Hibakeresési terv

Hiba	Lehetséges okok	elhárításuk
Nem indul a motor	a) Kioldva a motoron levő csatlakozások b) Magas fűben áll a készülék c) El van dugulva a fűnyírógépház d) Nincs bedugva a biztonsági kapcsoló e) Nincs helyesen bedugva az akku	a) Leellenőriztetni a vevőszolgálati műhely által b) Alacsony fűben vagy a már lenyírt felüleleten indítani; esetleg megváltoztatni a vágási magsságot c) Megtisztítani a gépházat, azért hogy a kés szabadon fusson d) Bedugni a biztonsági kapcsolót (lásd az 6.-ot) e) Eltávolítani az akkut és újból bedugni (lásd az 5.-ot)
Alábbhagy a motor-teljesítmény	a) túl magas vagy túl nyirkos a fű b) Eldugulva a fűnyírógépház c) Túl erőssen el vannak kopva a kések d) Alábbhagy az akkukapacitás	a) Korrigálni a vágásmagasságot b) Megtisztítani a gépházat c) Kicserélni a kést d) Leellenőrizni az akkukapacitást és adott esetben feltölteni az akkut (lásd az 5.-ot)
Nem tiszta a vágás	a) Elkopva a kés b) Rossz a vágásmagasság	a) Kicserélni a kést vagy utánkösörülni b) Korrigálni a vágásmagasságot
Hirtelen leáll a motor	a) túlterhelve az akku b) üres az akku	a) kikapcsolni és újra bekapcsolni a készüléket. Ha ez többször fellépne, akkor egy magasabb kapacitású (Ah) akkut használni b) feltöltött akkut használni

Ártalmatlanítás

Az elektromos kéziszerszámokat, az akkumulátorokat, a tartozékokat és a csomagolást a környezetvédelmi szempontoknak megfelelően kell a környezetbarát újrahasznosításhoz szétválogatni, előkészíteni. Ne dobja ki az elektromos kéziszerszámokat és az akkumulátorokat/elemeket a háztartási szemétkébe!

Csak az EU tagországok számára:

Az elektromos és elektronikus berendezések hulladékairól szóló 2012/19/EU európai irányelvnek és a nemzeti jogba való átültetésének megfelelően a már nem használható elektromos kéziszerszámokat és a 2006/66/EK európai irányelvnek megfelelően a már nem használható akkumulátorokat/ elemeket külön kell gyűjteni, és a környezetvédelmi szempontoknak megfelelően kell ártalmatlanítani, újrafelhasználásra leadni. Helytelen ártalmatlanítás esetén a már használhatatlan elektromos és elektronikus készülékek a bennük található veszélyes anyagok következtében káros hatással lehetnek a környezetre és az emberek egészségére.

A termékek dokumentációjának és a kisérőpapírjainak az utánnomtatása vagy egyéb sokszorosítása, kivonatosan is csak az Einhell Germany AG kihangsúlyozott beleegyezésével engedélyezett.

Technikai változtatások jogát fenntartva

Szervíz-információk

A garanciaokmányokban megnevezett minden országban kompetens szervíz-partnereket tartunk fenn, akik kontaktusi lehetőségét kérjük vegye ki a garanciaokmányból. Ezek minden szervíz-ügyben mint javítás, pótalkatrész- és gyorsan kopó rész-ellátás vagy a fogyóeszközök megrendelhetőségével kapcsolatban a rendelkezésére állnak.

Figyelembe kell venni, hogy ennél a termékénél a következő részek már használat szerinti vagy természetes kopásnak vannak alávetve ill. a következő részekre van mint fogyóeszközökre szükség.

Kategória	Példa
Gyorsan kopó részek*	Szénkefék, Akku
Fogyóeszköz/ fogyórészek*	Kés
Hiányzó részek	

* nincs okvetlenül a szállítás terjedelmében!

Hiányok vagy hibák esetén kérjük a hibaesetet a www.Einhell-Service.com alatt bejelenteni. Kérjük ügyeljen egy pontos hibaleírásra és felelje meg mindenesetre a következő kérdéseket:

- Működött már egyszer a készülék, vagy elejétől kezdve már defekt volt?
- Feltűnt Önnek a defekt fellépése előtt valami a készüléken (tünet a defekt előtt)?
- Az Ön véleménye szerint mi a készülék hibás működése (főtünet)?
Írja le ezt a hibás működést.

Garanciaokmány

Tisztelt Vevő,

termékeink szigorú minőségi ellenőrzés alá vannak vetve. Ha ez a készülék mégis egyszer nem működne kifogástalanul, akkor azt nagyon sajnáljuk és kérjük Önt, forduljon a szervízszolgáltatásunkhoz amely ebben a garanciaútlevelemben megadott cím alatt található. Szívesen állunk a rendelkezésére telefonon is, az alul megadott szervíz telefonszám alatt. A garanciaigény érvényesítésével kapcsolatban a következő érvényes:

- Ezek a garanciafeltételek csak kizárólagosan a fogyasztóknak szólnak, ez annyit jelent hogy természetes személyeknek, akik nem szánják ezt a terméket sem üzemszerű sem egyéb önálló tevékenységeik körén belüli használatra. Ezek a garanciafeltételek szabályozzák a kiegészítő garanciateljesítményeket, amelyeket a lent megnevezett gyártó a vásárlóknak az új készülékeire ígér a törvényileg előírt garanciaszolgáltatáshoz kiegészítően. A jogi szavatossági igényei, nincsenek ez a garancia által érintve. A garanciateljesítményünk az Ön számára ingyenes.
- A garanciateljesítmény csak kizárólagosan az Ön által az európai egyesületen belül, a lent megnevezett gyártótól, megvásárolt új készüléken felmerülő olyan hibákra terjed ki, amelyek egy anyaghibán vagy egy gyári hibán alapszanak és korlátolva van választásunk szerint, vagy ezeknek a hibáknak az elhárítására vagy a készülék kicserélésére. Kérjük vegye figyelembe, hogy a készülékeink rendeltetésük szerint nem az ipari, kézműipari vagy szakmai használatra lettek konstruálva. Ezért a garanciaszerződés nem jön létre, ha a készülék a garancia ideje alatt kisipari, kézműipari vagy ipari üzemek területén lett használva vagy ha, egyenértékű igénybevételnek lett kitéve. A „Professzionális“ márka alatti cikkekre nem érvényes az ipari, kézművesi vagy szakmai felhasználásra szóló kizárás.
- A szavatosságunk alól ki vannak véve:
 - Olyan károk a készüléken, amelyek az összeszerelési utasítás figyelmen kívül hagyása vagy amelyek a nem szakszerű felszerelés, a használati utasítás figyelmen kívül hagyása (mint például egy rossz hálózati feszültségre vagy áramfajtára való rákapsolás), vagy a karbantartási és biztonsági határozatok figyelmen kívül hagyása vagy a készüléknek egy nem normális környezeti feltételeknek történő kitétele vagy egy hiányos ápolás és karbantartás által keletkeztek.
 - Károk a készüléken, amelyek egy rossz bánásmód vagy nem szakszerű használatok (mint például a készülék túlterhelése vagy nem engedélyezett betétszerszámok vagy tartozékok használata), idegen testeknek a készülékbe levő behatolása (mint például homok, kövek és por, ...) szállítási károk, erőszak kifejtése vagy külső behatások (mint például leesés általi károk) által keletkeztek.
 - Károk a készüléken vagy a készülék részein, amelyek a használatnak megfelelő, szokásos vagy egyéb természetes elkopásra vezethetőek vissza. Például az akkuk és az akku csomagok természetes elhasználódás alá esnek és a konstrikciójuk által egy korlátolt ciklusszámmal vannak méretezve. Az elhasználódás különösen az igénybevett terhelésektől, töltési sebességektől de a hőségnek, hidegnek, vibrációnak és ütésnek való kitétség által is negatívan be lesz folyósolva.
- A garancia időtartama 2 év és a készülék vásárlási napjával kezdődik. Garanciaigényeket a garancia idő lejáratá előtt kell, két héten belül, a defekt felismerése után érvényesíteni. Ki van zárva a garanciaigények érvényesítése a garanciaidő letelte után. A készülék javítása vagy kicserélése nem hosszabbítja meg a szavatosság idejét, se nem indul ez a teljesítmény által egy új garanciaidő a készülékre vagy az esetleg beépített pótalkatrészekre. Ez egy helyszíni szervíz esetében is érvényes.
- A garanciajogának az érvényesítéséhez kérjük jelentse be a defektes készüléket a következő cím alatt: www.Einhell-Service.com. Kérjük tartsa készenlétben az új készülék ön általi vásárlásának a bizonylatát vagy más igazolásait. Olyan készülékeket, amelyek megfelelő igazolás vagy típus tábla nélkül kerülnek beküldésre, azok a hiányzó hozzárendelési lehetőség miatt ki vannak zárva a garanciateljesítmény alól. Ha a készülék defektjére kiterjed a garanciateljesítményünk, akkor azonnal visszazakap egy megjavított vagy egy új készüléket.
- Ha a készüléket az európai egyesület más országába vitte át, mint az az ország ahol megvásárolta a készüléket, akkor a garanciateljesítményt egy ottani partnerszervíz által végeztetjük el. Az európai egyesületen kívülre való elvitelnél nem áll fenn a garanciajogosultság.

Magától érthető, hogy a költségek megtérítése ellenében szívesen megjavítsuk azokat a készüléken levő defekteket, amelyek nem esnek a garancia terjedelme alá vagy amelyeket már nem érinti a garancia. Ehhez kérjük a készüléket a szervíz-címünkre beküldeni. Ennek a használati utasításnak a szervíz-információja szerint utalunk ennek a garanciának a gyorsan kopó részekkel, használati részekkel és hiányzó részekkel kapcsolatban fennálló fenntartásaira.

Kezes/ Szolgáltatás: Einhell Hungária Kft., 2092. Budakeszi Budaörsi u. 2749/2

Pericol!

La utilizarea aparatelor trebuie respectate câteva măsuri de siguranță, pentru a evita accidentele și daunele. De aceea, citiți cu grijă instrucțiunile de utilizare/indicațiile de siguranță. Păstrați aceste materiale în bune condiții, pentru ca aceste informații să fie disponibile în orice moment. Dacă predați aparatul altor persoane, înmânați-le și aceste instrucțiuni de utilizare /indicații de siguranță. Nu ne asumăm nici o răspundere pentru accidente sau daune care rezultă din nerespectarea acestor instrucțiuni de utilizare și a indicațiilor de siguranță.

Explicarea simbolurilor utilizate (vezi figura 13)

1. „Avertisment - Pentru reducerea riscurilor de accidentare citiți instrucțiunile de utilizare“
2. Păstrați distanța!
3. **Atenție!** - Cuțite de tăiere ascuțite - scoateți ștecherul de siguranță înaintea oricăror lucrări de întreținere.
După oprirea motorului cuțitele de tăiere se mai rotesc!
4. Feriți aparatul de ploaie și umezeală
5. Nivelul puterii sonore garantat
6. Eliminați acumulatorii corespunzător
7. Se va utiliza numai în încăperi uscate.
8. Clasa de protecție II
9. Depozitarea acumulatorilor se face numai în încăperi uscate cu temperatura mediului de 10°C - +40°C. Depozitați acumulatorii numai în stare încărcată (încărcați cel puțin 40%).

1. Indicații de siguranță

Indicațiile de siguranță corespunzătoare le găsiți în broșura anexată!

Avertisment!

Citiți toate indicațiile de siguranță, instrucțiunile și țineți cont de imaginile și datele tehnice care însoțesc acest aparat electric. Nerespectarea următoarelor instrucțiuni pot duce la electrocutare, incendiu și/sau răniri grave. **Păstrați toate instrucțiunile și indicațiile de siguranță pentru viitor.**

Este interzisă utilizarea aparatului de către copii. Curățarea și întreținerea nu are voie să fie făcută de către copii. Acest apa-

rat poate fi utilizat de persoane cu capacități fizice, senzoriale sau mentale limitate sau care nu au experiență și cunoștințe, atunci când sunt supravegheate sau au primit instrucțiuni în legătură cu modul de utilizare sigură a aparatului și au înțeles pericolele care pot rezulta din utilizarea lui. Copiii le este interzis să se joace cu aparatul.

2. Descrierea aparatului și cuprinsul livrării**2.1 Descrierea aparatului (Fig. 1/2)**

1. Etrier de conectare
2. Etrier de împingere superior
3. Ștecher de siguranță
4. Mâner transport
5. Reglarea centrală a înălțimii de tăiere
6. Clapetă de evacuare
7. Coș de colectare a ierbii
8. Capac de acoperire
10. Etrier de împingere inferior stâng
11. Etrier de împingere inferior drept
12. Șuruburi de fixare cu manetă de prindere rapidă
13. Acoperire a sculelor de tăiere
14. Clemă pentru cablu
15. Indicator al nivelului de umplere
16. Blocaj de pornire
17. Acumulator
18. Dispozitiv de încărcare

2.2 Cuprinsul livrării și dezambalarea (Fig. 2)

Vă rugăm să verificați integralitatea articolului în baza cuprinsului livrării descris. În cazul în care lipsesc piese, vă rugăm să vă adresați în interval de maxim 5 zile lucrătoare de la cumpărarea articolului la centrul nostru de service sau la magazinul la care ați achiziționat aparatul, prezentați în acest caz un bon de cumpărare valabil. Vă rugăm să țineți cont de tabelul de garanție cuprins în informațiile de service din capătul instrucțiunilor de utilizare.

- Deschideți ambalajul și scoateți aparatul cu grijă.

- Îndepărtați ambalajul, precum și siguranțele de ambalare și de transport (dacă există).
- Verificați dacă livrarea este completă.
- Controlați aparatul și accesoriile dacă nu prezintă pagube de transport.
- Păstrați ambalajul după posibilitate, până la expirarea duratei de garanție.

Pericol!

Aparatul și ambalajul nu sunt jucării pentru copii! Copiii le este interzis să se joace cu pungi din material plastic, folii și piese mici! Există pericolul de înghițire și sufocare!

Cuprinsul livrării

- Mașină de tuns gazonul cu acumulator
- Acumulator
- Aparat de încărcat
- Instrucțiuni de utilizare originale
- Indicații de siguranță

3. Utilizarea conform scopului

Mașina de tuns gazonul este destinată utilizării private în grădina casei sau la activitățile de hobby.

Mașinile de tuns gazonul pentru grădina casei și activitățile de hobby sunt acele aparate a căror utilizare nu depășește în mod normal 50 de ore de funcționare anual și care sunt utilizate cu precădere pentru îngrijirea ierbii și suprafețelor de gazon, nu pentru spații verzi publice, parcuri, terenuri de sport, în agricultură sau silvicultură.

Atenție! Din cauza riscurilor de vătămare corporală a utilizatorului, mașina de tuns gazonul nu se va utiliza pentru tunderea boscheților, gardurilor vii, tăierea și mărunțirea vegetației luxuriante sau a gazonului de pe acoperișuri sau în lădițele de pe balcon și curățarea (aspirarea) trotuarelor și la tocarea bucăților de lemn din pomi sau a gardului viu. Mașina de tuns gazonul nu se va folosi ca sapă electrică pentru nivelarea ridicăturilor de teren, de ex. mușuroaielor de cârțiță.

Din motive de siguranță mașina de tuns gazonul nu se va folosi ca agregat de antrenare pentru alte unelte de lucru și seturi de unelte de orice tip, în afara cazurilor în care acest lucru este permis în mod expres de către producător.

Aparatul poate fi utilizat numai în conformitate cu scopul pentru care a fost creat. Orice utilizare

care depășește acest domeniu este considerată neconformă. Pentru eventualele daune sau accidente de orice tip rezultate ca urmare a utilizării neconforme a aparatului răspunde utilizatorul/ operatorul și nu producătorul.

Vă rugăm să țineți de asemenea cont de faptul că aparatele noastre nu sunt construite pentru utilizare în scopuri meșteșugărești sau industriale. Nu ne asumăm nicio răspundere pentru eventualele probleme survenite ca urmare a utilizării aparatului în întreprinderi lucrative, meșteșugărești sau industriale precum și în alte activități similare.

4. Date tehnice

Tensiune 18 V d.c.
 Turație motor: 3400 min⁻¹
 Tip de protecție: IPX1
 Clasă de protecție: III
 Greutate: 10,2 kg
 Lățimea de tăiere: 33 cm
 Volumul coșului de colectare a ierbii: 30 litri
 Nivelul presiunii sonore L_{pA} : 77,60 dB(A)
 Nesiguranță K_{pA} : 3 dB
 Nivelul puterii sonore măsurat L_{WA} : ... 90,38 dB(A)
 Nesiguranță K_{WA} : 0,91 dB
 Nivelul puterii sonore garantat: L_{WA} : 96 dB(A)
 Vibrația pe bara de protecție a_h : $\leq 2,5$ m/s²
 Nesiguranță K $\leq 1,5$ m/s²
 Reglarea înălțimii de tăiere: 25-65 mm; 5 trepte

Acumulator Li-Ion Power X-Change

Tensiune: 18 V d.c.
 Capacitate: 3,0 Ah
 Număr celule: 5

Aparat de încărcă Power X-Charger

Tensiune de intrare: 200-250 V ~ 50-60 Hz
 Tensiune de ieșire: 20 V d. c.
 Curent de ieșire: 3,0 A
 Clasă de protecție: II /

Atenție!

Aparatul și aparatul de încărcat se vor utiliza numai pentru baterii Li-Ion din seria Power-X-Change!

Pericol!

Zgomote și vibrații

Valorile nivelelor de zgomot și de vibrație au fost

calculate conform EN 62841.

Purtați protecție antifonică.

Expunerea la zgomot poate cauza deteriorarea sau pierderea auzului.

Valorile totale ale nivelului de vibrații (suma vectorială a trei direcții), calculate conform EN 62841.

Valorile emisiei sonore menționate au fost măsurate conform unui proces de verificare normat și pot fi utilizate pentru comparația cu alte aparate electrice ale altor producători.

Valorile emisiei sonore menționate pot fi utilizate și la o estimare provizorie a solicitării aparatului.

Avertisment:

Emisiile sonore pot devia de la valorile menționate în timpul utilizării efective a aparatului electric, în funcție de modul de utilizare al aparatului electric și în special de tipul piesei de prelucrat.

Limitați timpul de lucru!

Țineți cont de toate etapele ciclului de exploatare (de exemplu, timpii în care aparatul electric este decuplat și timpii în care, aparatul este pornit, dar funcționează fără sarcină).

Limitați zgomotul și vibrațiile la un nivel minim.

- Utilizați numai aparate în stare ireproșabilă.
- Întrețineți și curățați aparatul cu regularitate.
- Adaptați modul dvs. de lucru aparatului.
- Nu suprasolicitați aparatul.
- Dacă este necesar, lăsați aparatul să fie verificat.
- Decuplați aparatul, atunci când acesta nu este utilizat.
- Purtați mănuși!

Atenție!

Riscuri reziduale

Riscurile reziduale nu pot fi eliminate complet, chiar dacă manipulați această sculă electrică în mod regulamentar. Următoarele pericole pot apărea, dependente de tipul constructiv și execuția acestei scule electrice:

1. Afecțiuni pulmonare, în cazul în care nu se poartă mască de protecție împotriva prafului adecvată.
2. Afecțiuni auditive, în cazul în care nu se poartă protecție antifonică corespunzătoare.

5. Înainte de punerea în funcțiune

Mașina de tuns gazonul este montată parțial la livrare. Etrierul de împingere și coșul colector trebuie montate înainte de utilizarea mașinii de tuns gazonul. Urmați instrucțiunile de utilizare pas cu pas și orientați-vă la asamblare după figuri.

Indicație! Piese de montaj necesare (șuruburi, ghidaje pentru cabluri etc.) sau părți funcționale (de ex. ștecher, chei etc.) se pot afla în interiorul ambalajului.

Montajul etrierelor de împingere (Fig. 3-4a)

Deschideți mânerul de împingere. Blocați cele două bare de ghidare (10/11) cu ajutorul manetei de prindere rapidă (12), așa cum este arătat în figura 3. Fiți atenți la dinții reglajului barei de ghidare (A). Dacă este necesar, întoarceți maneta de prindere rapidă respectivă (12) înapoi pe filet, astfel încât aceasta să mai poată fi apoi pliată înapoi.

Apoi blocați mânerul de împingere superior (2) cu celelalte două manete de prindere rapidă (12). Dacă este necesar, întoarceți șurubul de fixare rapidă înapoi pe filet, astfel încât maneta de prindere rapidă (Fig. 3/Poz. 12) să se mai poată plia înapoi.

Prin deschiderea celor două manete de prindere rapidă (Poz. 12), puteți regla înclinarea întregii bare de ghidare în 3 trepte (Fig. 4a). Sunt disponibile doar aceste trei poziții. Țineți cont, ca pe ambele părți să fie reglată aceeași poziție. Etrierul de împingere se fixează din nou prin închiderea celor două manete ale dispozitivului de prindere rapidă. Prin deschiderea celor două manete ale dispozitivului de prindere rapidă (Poz. 12) poate fi reglată înclinarea întregii bare de ghidare în 3 trepte (Fig. 4a). Sunt disponibile doar trei poziții. Țineți cont, ca pe ambele părți să fie reglată aceeași poziție. Etrierul de împingere se fixează din nou prin închiderea celor două manete ale dispozitivului de prindere rapidă.

Prin deschiderea celor două manete ale dispozitivului de prindere rapidă superioare (Fig. 4/Poz. 12) puteți regla înclinarea etrierului de împingere superior în 3 trepte (Fig. 4a). Țineți cont, ca pe ambele părți să fie reglată aceeași poziție. Etrierul de împingere se fixează din nou prin închiderea celor două manete ale dispozitivului de prindere rapidă.

După aceea fixați cablul de rețea pe etrierul de împingere superior și inferior cu ajutorul suporturilor pentru cablu (Fig. 4/Poz. 14).

Montarea coșului colector

Pentru suspendarea coșului colector motorul trebuie deconectat și cuțitul tăietor nu are voie să se rotească. Cu o mână ridicați clapeta de evacuare (Poz. 6). Cu cealaltă mână prindeți coșul colector de mâner și agățați-l de sus.

Indicatorul nivelului de umplere al dispozitivului colector

Dispozitivul colector dispune de un indicator al nivelului de umplere (Fig. 5a/Poz. 15). Acesta este deschis prin curentul de aer provocat de mașina de tuns gazonul în stare de funcționare. Atunci când clapeta se închide în timpul cosirii, dispozitivul de colectare este plin și trebuie deci golit. Pentru o funcționare ireproșabilă a indicatorului nivelului de umplere orificiile aflate sub clapetă trebuie să fie întotdeauna curate și libere.

Modificarea înălțimii de tăiere

Atenție!

Reglarea înălțimii de tăiere se efectuează numai cu aparatul oprit și ștecherul de siguranță scos.

Reglarea înălțimii de tăiere trebuie executată după cum urmează (vezi figura 6):

1. Împingeți maneta (5) în jos.
2. Fixați maneta (5) la înălțimea de tăiere dorită.
3. Eliberați maneta (5) și verificați poziția sigură a acesteia în blocaj.

Citirea înălțimii de tăiere

Înălțimea de tăiere poate fi reglată între 25-65 mm în 5 trepte și poate fi citită pe scală.

Înainte de a începe să cosiți, verificați dacă scula tăietoare nu este tocită și dacă elementele de fixare nu sunt deteriorate. Înlocuiți sculele tăietoare tocite și/sau deteriorate pentru a nu genera un excentric. La această verificare opriți motorul și scoateți ștecherul de siguranță.

Încărcarea acumulatorului (Fig. 7)

1. Scoateți pachetul de acumulatori din aparat. Pentru aceasta apăsați tasta de blocare (Fig. 8/Poz. C).
2. Comparați dacă tensiunea de rețea indicată pe plăcuța indicatoare corespunde cu tensiunea existentă în rețea. Introduceți ștecherul de rețea al aparatului de încărcat (18) în priză. LED-ul verde începe să lumineze inter-

mitent.

3. Introduceți acumulatorul/acumulatorii (17) în aparatul de încărcat (18).
4. La punctul „Afișajul aparatului de încărcat” găsiți un tabel cu semnificațiile afișajului LED-urilor pe aparatul de încărcat.

În timpul procesului de încărcare acumulatorul se poate încălzi puțin. Acest lucru este însă normal.

Dacă nu este posibilă încărcarea pachetului de acumulatori vă rugăm să verificați,

- dacă există tensiune la priză
- dacă există un contact perfect la contactele de încărcare.

Dacă totuși nu este posibilă încărcarea pachetului de acumulatori, vă rugăm să trimiteți

- aparatul de încărcat
 - și pachetul de acumulatori
- la service-ul nostru pentru clienți.

În scopul unei expedieri corespunzătoare, vă rugăm să contactați serviciul nostru pentru clienți sau magazinul la care ați achiziționat aparatul.

Țineți cont la expedierea sau eliminarea acumulatorilor resp. a aparatelor cu acumulator, ca acestea să fie ambalate separat în pungi din material plastic, pentru a evita un scurt-circuit sau incendiu!

În interesul unei durate îndelungate de utilizare a pachetului de acumulatori trebuie să asigurați încărcarea la timp a pachetului de acumulatori. Acest lucru este necesar în orice caz atunci când constatați că puterea aparatului scade. Nu descărcați niciodată complet pachetul de acumulatori. Acest lucru duce la defectarea pachetului de acumulatori!

Afișarea capacității acumulatorului (Fig. 8)

Apăsați comutatorul pentru afișarea capacității acumulatorului (Poz. A). Afișarea capacității acumulatorului (Poz. B) vă semnalizează nivelul de încărcare al acumulatorului în baza a 3 LED-uri.

Toate 3 LED-urile luminează:

Acumulatorul este complet încărcat.

Se aprind 2 LED-uri sau numai unul:

Acumulatorul mai are rezerve suficiente.

1 LED clipește:

Acumulatorul este gol, încărcați acumulatorul.

Toate LED-urile clipesc:

Temperatura acumulatorului este prea scăzută. Îndepărtați acumulatorul din aparatul de încărcat și lăsați-l o zi la temperatura camerei. În cazul în care defecțiunea persistă, acumulatorul este descărcat profund și este defect. Îndepărtați acumulatorul din aparatul de încărcat. Încărcarea și utilizarea unui acumulator defect este interzisă.

Montarea acumulatorului (Fig. 9)**Indicație:**

- Capacul de acoperire (16) se închide de la sine și este ținut închis prin intermediul unor magneți.

Deschideți și țineți capacul de acoperire (16). Împingeți acumulatorul în lăcașul prevăzut în acest sens. Odată ce acumulatorul este complet în lăcaș, țineți cont de blocarea tastei de blocare (Poz. C). Demontarea acumulatorului se realizează în ordine inversă.

6. Utilizarea**Atenție!**

Mașina de tuns gazonul este dotată cu un cuplaj de siguranță pentru a împiedica utilizarea neautorizată. Cuplați ștecherul de siguranță (Fig. 10/Poz. 3) numai înainte de punerea în funcțiune a mașinii de tuns gazonul și îndepărtați-l din nou la fiecare întrerupere sau la terminarea lucrului.

Atenție!

Pentru a evita pornirea nedorită, mașina de tuns gazonul este echipată cu un blocaj de pornire (Fig. 11/Poz. 16), care trebuie acționat înainte de a putea apăsa etrierul de conectare (Fig. 11/Poz. 1). Dacă etrierul de conectare este eliberat, mașina de tuns gazonul este deconectată. Timpul de pornire poate dura câteva secunde. Efectuați acest procedeu de câteva ori, pentru a vă asigura că aparatul funcționează corect. Înainte de a efectua lucrări de reparații sau întreținere la aparat, trebuie să vă asigurați că lama nu se rotește și ștecherul de siguranță este deconectat.

Avertisment! Nu deschideți niciodată clapeta de evacuare atunci când dispozitivul colector este gol și motorul funcționează încă. Lama în mișcare poate duce la accidente.

Fixați întotdeauna cu grijă clapeta de evacuare respectiv coșul colector pentru iarbă. La îndepărtarea acestuia, deconectați în prealabil motorul.

Distanța de siguranță dată de barele de ghidaj între carcasa cuțitului și utilizator trebuie respectată întotdeauna. La cosire și la modificarea direcției de cosire la taluzuri și pante este necesară o atenție sporită. Aveți grijă să adoptați o poziție sigură, purtați încălțăminte cu tălpi aderente, rezistentă la alunecare și pantaloni lungi.

Cosiți întotdeauna perpendicular pe pantă. Din motive de siguranță, pantele de peste 15 grade nu pot fi cosite cu mașina de tuns gazonul.

Fiți extrem de precauți la mersul înapoi și la tractarea mașinii de tuns gazonul. Pericol de împiedicare!

Indicații pentru cosirea corectă

La cosire se recomandă un mod de lucru suprapus.

Cosiți numai cu cuțite ascuțite, impecabile, care nu rup iarba și nu duc la îngălbenirea peluzei. Pentru obținerea unui aspect curat al tăieturii conduceți mașina de tuns gazonul pe benzi cât mai drepte. Pentru aceasta trebuie să suprapuneți benzile cu câțiva centimetri, pentru a nu rămâne dungi necosite.

Durata de funcționare a acumulatorului, și suprafața în metri pătrați care poate fi cosită cu o încărcare a acumulatorului, este dependentă în mare parte de starea gazonului (de ex. densitate, umiditate, lungime, înălțime de tăiere etc.) și de viteza de cosire. Pentru adaptarea individuală a suprafeței de cosire, se recomandă cosirea mai frecventă, la înălțime de tăiere mai mare și cu viteză adecvată. Suprafața de cosire este redusă și de pornirea și oprirea deasupra aparatului în timpul procesului de cosire. Dacă durata de funcționare (suprafața cosită) totuși nu este satisfăcătoare, în ciuda măsurilor de mai sus, puteți remedia acest lucru prin utilizarea unui acumulator de capacitate mai mare (Ah) Cât de des trebuie cosit, depinde în principiu de viteza de creștere a gazonului. În perioada principală de creștere (mai - iunie) de două ori pe săptămână, în rest o dată pe săptămână. Înălțimea de tăiere trebuie să se situeze între 4 - 6 cm și creșterea până la următoarea cosire trebuie să fie de 4 - 5 cm. Dacă gazonul este mai înalt, nu trebuie să faceți greșeala de a îl tăia imediat

la înălțimea normală. Acest lucru dăunează peluzei. Nu tăiați niciodată mai mult de jumătate din înălțimea ierbii.

Partea inferioară a carcasei motocositoarei trebuie menținută curată și îndepărtați neapărat depunerile de iarbă. Depunerile îngreunează pornirea și afectează calitatea tăierii și evacuarea ierbii.

Pe pante, banda de tăiere trebuie poziționată perpendicular pe pantă. O alunecare a mașinii de tuns gazonul poate fi evitată prin poziționarea oblică în sus. Selectați înălțimea de tăiere în funcție de lungimea efectivă a peluzei. Efectuați mai multe treceri, astfel încât la o trecere să fie tăiați maxim 4 cm de iarbă.

Înainte de a efectua orice control al cuțitului, opriți motorul. Rețineți faptul că după oprirea motorului cuțitul se mai rotește câteva secunde. Nu încercați niciodată să opriți cuțitul. Verificați periodic dacă lama este fixată corect, în stare bună și dacă este ascuțită. În caz contrar ascuțiți sau înlocuiți lama. În cazul în care cuțitul aflat în mișcare se lovește de un obiect, opriți mașina de tuns gazonul și așteptați până când cuțitul se oprește definitiv. Controlați apoi starea cuțitului și a suportului acestuia. Dacă acestea sunt deteriorate, ele trebuie schimbate.

De îndată ce în timpul cosirii pe gazon rămân resturi de iarbă, coșul de colectare trebuie golit. **Atenție!** Înainte de demontarea sacului colector opriți motorul și așteptați să se oprească scula tăietoare. Deconectați ștecherul de siguranță.

Pentru demontarea coșului colector ridicați cu o mână clapeta de evacuare, iar cu cealaltă scoateți coșul colector prinzându-l de mâner. În conformitate cu prevederile de siguranță, clapeta de evacuare se închide la scoaterea sacului colector și închide deschiderea de evacuare din spate. Dacă în deschidere mai rămân resturi de iarbă, pentru o pornire ușoară a motorului se recomandă tragerea înapoi a mașinii de tuns gazonul cu circa 1 m.

Resturile de material tăiat din carcasa mașinii de tuns gazonul și de pe scula de lucru nu trebuie îndepărtate cu mâna sau cu picioarele, ci cu mijloace adecvate, de exemplu perie sau mătură.

Pentru garantarea unei colectări corecte, coșul colector trebuie curățat în interior după utilizare.

Agățați coșul colector numai cu motorul oprit, ștecherul de siguranță scos și sculele de tăiere oprite.

Ridicați clapeta de evacuare cu o mână și cu cealaltă mână prindeți sacul colector de mâner și agățați-l de sus.

7. Curățarea, întreținerea și comanda pieselor de schimb

Pericol!

Scoateți ștecherul de siguranță înaintea tuturor lucrărilor de curățare (Fig. 10).

7.1 Curățarea

- Păstrați cât mai curat posibil dispozitivele de protecție, fantele de aerisire și carcasa motorului. Ștergeți aparatul cu o cârpă curată sau curățați-l cu aer comprimat la o presiune mică.
- Mașina de tuns gazonul nu se va curăța cu jet de apă, în nici un caz sub presiune.
- Recomandăm curățarea aparatului imediat după fiecare utilizare.
- Curățați aparatul cu regularitate cu o lavetă umedă. Nu folosiți detergenți sau solvenți pentru curățare; aceștia ar putea ataca părțile din material plastic ale aparatului. Fiți atenți să nu între apă în interiorul aparatului electric.
- Curățați mașina de tuns gazonul pe cât posibil cu perii sau cârpe.

7.2 Întreținerea

- Cuțitele uzate sau deteriorate, suportul cuțitului și bolțurile trebuie schimbate în set de către un specialist autorizat pentru a menține centrarea.
- Asigurați-vă că toate elementele de fixare (șuruburi, piulițe etc.) sunt strânse bine astfel încât să puteți lucra sigur cu mașina de tuns gazonul.
- Verificați mai des dispozitivul de colectare a ierbii, astfel încât acesta să nu prezinte semne de uzură.
- Înlocuiți componentele uzate sau deteriorate.
- Pentru o durată de funcționare îndelungată toate piesele de înșurubat precum roțile și axurile trebuie curățate și apoi unse.
- Îngrijirea regulată a mașinii de tuns gazonul nu asigură numai durata lungă de viață și eficiența ei de lucru, ci și cosirea acurată și facilă a gazonului dvs.

- Piesa expusă cel mai tare uzurii este cuțitul. Verificați cu regularitate starea cuțitului precum și poziția fixă a acestuia. Dacă cuțitul este uzat acesta trebuie imediat schimbat sau reascuțit. Atunci când apar vibrații exagerate, înseamnă că cuțitul este descentrat sau deformat din cauza loviturilor. În acest caz cuțitul trebuie reparat sau înlocuit.
- În interiorul aparatului nu se găsesc piese care necesită întreținere curentă.

7.3 Schimbarea cuțitului

Din motive de securitate, recomandăm ca schimbarea cuțitelor să se facă de către un specialist autorizat. **Atenție!** Deconectați ștecherul de siguranță! Purtați mănuși de protecție! Folosiți numai cuțite originale, în caz contrar în anumite condiții nu poate fi garantată funcționarea și siguranța aparatului.

Pentru schimbarea cuțitului procedați după cum urmează:

1. Desfaceți șurubul de fixare (vezi figura 12).
2. Demontați cuțitul și înlocuiți-l cu unul nou.
3. La montarea cuțitului nou, țineți cont de poziția de montaj corectă a acestuia. Aripile cuțitului trebuie să fie îndreptate spre camera motorului (vezi figura 12). Știfturile de preluare trebuie să corespundă cu găurile din cuțit.
4. După aceea strângeți din nou șuruburile de fixare cu cheia universală. Momentul de strângere trebuie să fie de cca. 25 Nm.

La sfârșitul sezonului efectuați o verificare generală a mașinii de tuns gazonul și îndepărtați resturile adunate. Înainte de fiecare început de sezon verificați obligatoriu starea cuțitului. În caz de reparații adresați-vă atelierului nostru de service autorizat pentru clienți. Folosiți numai piese de schimb originale.

7.4 Comanda pieselor de schimb:

La comanda pieselor de schimb trebuie comunicate următoarele informații;

- Tipul aparatului
- Numărul articolului aparatului
- Numărul de identificare al aparatului
- Numărul de piesă de schimb al piesei de schimb necesare

Informații și prețuri actuale găsiți la adresa www.Einhell-Service.com

Nr. art. cuțit de schimb: 34.054.52

8. Depozitarea și transportul

Scoateți acumulatorul/acumulatorii.

Depozitarea

Depozitați aparatul și accesoriile acestuia la loc întunecos, uscat și ferit de îngheț, precum și inaccesibil copiilor. Temperatura de depozitare optimă este între 5 °C și 30 °C. Păstrați aparatul în ambalajul original.

Transportul

- Deconectați aparatul și scoateți ștecherul de siguranță înainte de a transporta aparatul.
- Montați dispozitivele de protecție pentru transport, în cazul în care există.
- Pentru un transport mai ușor (sau depozitare) deschideți manetele dispozitivului de prindere rapidă (Fig. 3a și 4 /Poz. 12). În caz de necesitate, rotiți-le înapoi, până când etrierul de împingere poate fi rabatat în aceste puncte. Aveți grijă să nu deteriorați cablul la angrenajul din partea stângă a reglajului bării de ghidare.
- Feriți aparatul împotriva deteriorărilor și vibrațiilor puternice, în special în timpul transportului în autovehicule.
- Asigurați aparatul împotriva alunecării și răsturnării.

9. Eliminarea și reciclarea

Aparatul se află într-un ambalaj pentru a împiedica pagubele de transport. Acest ambalaj este o materie primă și este astfel re folosibil sau poate fi readus în circuitul de revalorificare a materiilor prime. Aparatul și piesele sale auxiliare sunt construite din diferite materiale, cum ar fi de exemplu metal sau material plastic. Aparatele electrice nu se vor arunca la gunoiul menajer. Pentru salubritatea corespunzătoare, aparatul se va preda la un centru de colectare. Dacă nu aveți cunoștință unde se află un centru de colectare, informați-vă în acest sens la administrația comunală.

Eliminare

Električne alate, akumulacione baterije, pribor i pakovanja treba predati na reciklažu koja je u skladu sa zaštitom životne sredine.

Ne bacajte električne alate i akumulatore/ baterije u kućno djubre!

Samo za EU zemlje:

Prema evropskoj direktivi 2012/19/EU o starim električnim i elektronskim uređajima i njenoj primeni u nacionalnom pravu, električni alati koji se više ne mogu koristiti, a prema evropskoj direktivi 2006/66/EC akumulatori/baterije koje su u kvaru ili istrošene moraju se odvojeno sakupljati i uključiti u reciklažu koja ispunjava ekološke uslove.

Ukoliko se elektronski i električni uređaji otklone u otpad na neispravan način, moguće opasne materije mogu da imaju štetno dejstvo na životnu sredinu i zdravlje ljudi.

Potpuno ili delimično štampanje ili umnožavanje dokumentacije i službenih papira koji su priloženi proizvodu dozvoljeno je samo uz izričitu saglasnost firme Einhell Germany AG.

Zadržavamo pravo na tehničke promene

10. Afișajul aparatului de încărcat

Starea afișajului		Semnificația și măsura de remediere
LED-ul roșu	LED-ul verde	
stins	intermitent	Stare de funcționare Aparatul de încărcat este conectat la rețea și pregătit de funcționare, acumulatorul nu este în aparatul de încărcat
aprins	stins	Încărcare Aparatul de încărcat încarcă acumulatorul în regim de încărcare rapidă. Timpii de încărcare corespunzători îi găsiți direct pe aparatul de încărcat. Indicație! În funcție de nivelul de încărcare al acumulatorului timpii de încărcare efectivi pot fi diferiți de timpii de încărcare menționați.
stins	aprins	Acumulatorul este încărcat și poate fi pus în folosință. (READY TO GO) După aceea se comută într-o încărcare de protecție până la încărcarea completă. Pentru aceasta lăsați acumulatorul cu cca. 15 minute mai mult pe aparatul de încărcat. Măsură de remediere: Îndepărtați acumulatorul din aparatul de încărcat. Deconectați aparatul de încărcat de la rețea.
intermitent	stins	Încărcare adaptată Aparatul de încărcat se găsește în regimul de încărcare de protecție. În acest regim, din motive de siguranță, acumulatorul este încărcat mai încet și necesită mai mult timp. Acest lucru poate avea următoarele cauze: - Acumulatorul nu a mai fost încărcat timp foarte îndelungat. - Temperatura acumulatorului nu se găsește în intervalul ideal. Măsură de remediere: Așteptați până când procesul de încărcare este încheiat, apoi acumulatorul poate fi încărcat în continuare.
intermitent	intermitent	Defecțiune Nu mai este posibilă încărcarea acumulatorului. Acumulatorul este defect. Măsură de remediere: Încărcarea unui acumulator defect este interzisă. Îndepărtați acumulatorul din aparatul de încărcat.
aprins	aprins	Deteriorare datorată temperaturii Acumulatorul este prea fierbinte (de ex. la radiație solară directă) sau prea rece (sub 0° C) Măsură de remediere: Îndepărtați acumulatorul din aparatul de încărcat și păstrați-l o zi la temperatura încăperii (cca. 20° C).

11. Plan de căutare a erorilor

Defecțiune	Cauză posibilă	Remediere
Motorul nu pornește	<ul style="list-style-type: none"> a) Racordurile la motor sunt desprinse b) Aparatul stă în iarbă înaltă c) Carcasa mașinii de tuns gazonul înfundată d) Ștecherul de siguranță nu este cuplat e) Acumulatorul nu este montat corect 	<ul style="list-style-type: none"> a) Se va verifica printr-un atelier service pentru clienți b) Se va porni în iarbă mică sau pe suprafețe deja cosite; Se va modifica eventual înălțimea de tăiere c) Curățați carcasa astfel încât cuțitul să se poată mișca liber d) Cuplați ștecherul de siguranță (a se vedea 6.) e) Scoateți acumulatorul și introduceți-l din nou (a se vedea 5.)
Slăbește puterea motorului	<ul style="list-style-type: none"> a) Iarbă prea înaltă sau prea umedă b) Carcasa cositoareii înfundată c) Cuțitul este foarte uzat d) Slăbește capacitatea acumulatorului 	<ul style="list-style-type: none"> a) Corectați înălțimea de tăiere b) Curățați carcasa c) Schimbați cuțitul d) Verificați capacitatea acumulatorului și dacă este necesar, încărcați acumulatorul (a se vedea 5.)
Tăietură neregulată	<ul style="list-style-type: none"> a) Cuțitul este uzat b) Înălțime de tăiere greșită 	<ul style="list-style-type: none"> a) Schimbați cuțitul sau ascuțiți-l b) Corectați înălțimea de tăiere
Motorul se oprește brusc	<ul style="list-style-type: none"> a) Suprasolicitare a acumulatorului b) Acumulatorul gol 	<ul style="list-style-type: none"> a) Opriti și porniți din nou aparatul. Dacă apare mai des, utilizați un acumulator cu capacitate (Ah) mai mare b) Utilizați un acumulator încărcat

Informații de service

În toate țările menționate în certificatul de garanție dispunem de parteneri de service competenți, datele de contact ale acestora le puteți găsi în certificatul de garanție. Acești parteneri vă stau la dispoziție pentru toate problemele referitoare la service, piese de schimb și de uzură sau aprovizionarea cu materiale de consum.

Se va ține cont de faptul că la acest produs, următoarele piese sunt supuse unei uzuri naturale sau datorate utilizării resp. că aceste piese sunt necesare ca materiale de consum.

Categorie	exemplu
Piese de uzură*	Perii de cărbune, Acumulator
Material de consum/ Piese de consum*	Lamă
Piese lipsă	

* nu este cuprins în livrare în mod obligatoriu!

În caz de deteriorări sau defecte, vă rugăm să anunțați acest lucru pe pagina de internet www.Einhell-Service.com. Vă rugăm să țineți cont de descrierea exactă a defecțiunii și răspundeți în orice caz la următoarele întrebări:

- A funcționat aparatul o dată sau a fost de la început defect?
- Ați remarcat ceva înainte de defectarea aparatului (simptom înainte de defectare)?
- Ce fel de defecțiune prezintă aparatul după părerea dumneavoastră (simptom principal)?
Descrieți această defecțiune.

Certificat de garanție

Stimată clientă, stimate client,
produsele noastre sunt supuse unui control de calitate riguros. Dacă totuși vreodată acest aparat nu va funcționa ireproșabil, ne pare foarte rău și vă rugăm să vă adresați centrului nostru service, la adresa indicată la finalul acestui certificat de garanție. Bineînțeles că vă stăm și la telefon cu plăcere la dispoziție, la numărul de service menționat. Pentru revendicarea pretențiilor de garanție trebuie ținut cont de următoarele:

1. Aceste condiții de garanție se adresează exclusiv consumatorilor, deci persoanelor fizice, care nu doresc să utilizeze acest produs în cadrul unor activități lucrative sau pentru activități profesionale independente. Aceste condiții de garanție reglementează prestațiile de garanție suplimentare, pe care producătorul jos numit le promite cumpărătorilor săi la cumpărarea unui aparat nou, suplimentar garanției legale. Pretențiile dumneavoastră de garanție legale nu sunt atinse de această garanție. Prestația noastră de garanție este gratuită pentru dumneavoastră.
2. Prestația de garanție se extinde în exclusivitate asupra defectelor la aparatul nou achiziționat de dumneavoastră de la producătorul jos numit în Uniunea Europeană, care provin din erori de material sau de fabricație și se limitează, în funcție de decizia noastră, la remedierea acestor defecte sau la schimbarea aparatului. Vă rugăm să țineți de asemenea cont de faptul că aparatele noastre nu sunt construite pentru utilizare în scopuri lucrative, meșteșugărești sau profesionale. Din acest motiv nu se va încheia un contract de garanție, atunci când aparatul este folosit în perioada de garanție în întreprinderi lucrative, meșteșugărești sau industriale precum și pentru activități similare. Pentru articolele sub marca „Profesional”, excluderea pentru uz lucrativ, meșteșugăresc sau profesional nu se aplică.
3. Excluse de la garanție sunt următoarele:
 - Deteriorări datorate neluării în considerare a instrucțiunilor de montare, a instrucțiunilor de utilizare sau instalării necompetente (cum ar fi de exemplu racordarea la o tensiune de rețea greșită sau la un curent greșit), neluării în considerare a prescripțiilor referitoare la lucrările de întreținere și siguranță, expunerea aparatului la condiții de mediu anormale sau îngrijire și întreținere insuficientă.
 - Deteriorări ale aparatului, cauzate de utilizarea abuzivă sau improprie (cum ar fi suprasolicitarea aparatului sau folosirea uneltelor atașabile sau auxiliarelor neadmiși), intrarea corpurilor străine în aparat (cum ar fi nisip, pietre sau praf), deteriorări din timpul transportului, recurgerea la violență sau influențe străine (cum ar fi de exemplu deteriorări datorită căderii).
 - Deteriorări ale aparatului sau ale unor părți ale acestuia, care se explică prin uzură normală, conformă utilizării sau altă uzură naturală. De exemplu, acumulatorii și pachetele de acumulatori sunt supuse uzurii naturale și sunt proiectate pentru un număr limitat de cicluri. Uzura este influențată negativ în special de sarcinile solicitate, vitezele de încărcare, dar și de expunerea la căldură, frig, vibrații și șocuri.
4. Durata de garanție este de 2 ani și începe din ziua cumpărării aparatului. Pretențiile de garanție se vor revendica în interval de două săptămâni de la data apariției defectului. Este exclusă revendicarea pretenției de garanție după expirarea duratei de garanție. Repararea sau schimbarea aparatului nu duce nici la prelungirea duratei de garanție și nici nu se va fixa o durată de garanție nouă pentru prestația efectuată la acest aparat sau pentru o piesă schimbată la acesta. Acest lucru este valabil și în cazul unui service la fața locului.
5. Pentru revendicarea pretențiilor de garanție, vă rugăm să anunțați aparatul defect la: www.Einhell-Service.com. Vă rugăm să aveți pregătit bonul de cumpărare sau altă dovadă de cumpărare a aparatului dvs. nou. Aparatele trimise fără dovadă corespunzătoare sau fără plăcută de identificare sunt excluse de la prestația de garanție, datorită posibilităților insuficiente de alocare. Dacă defectul aparatului este cuprins în prestațiile noastre de garanție, veți primi imediat înapoi aparatul reparat sau un aparat nou.
6. Dacă ați dus aparatul într-o țară din Uniunea Europeană, alta decât țara în care ați achiziționat aparatul, vă oferim prestația de garanție printr-un partener de service local. Nu există nicio pretenție de garanție dacă aparatele sunt duse în afara Uniunii Europene.

Bineînțeles că remediem cu plăcere contra cost și defecte la aparate care nu sunt sau nu mai sunt cuprinse în prestațiile de garanție. Pentru aceasta, vă rugăm să trimiteți aparatul la adresa noastră de service. La piesele de uzură, de consum și piesele lipsă vă informăm în mod expres, că trebuie avute în vedere restricțiile garanției menționate în informațiile de service ale acestor instrucțiuni de utilizare.

Parc Industrial Dragomirești, Aleea Maria Laura nr.5, Hala B1, Comuna Dragomirești-Vale,
Sat Dragomirești-Deal, Județul Ilfov, 077096. Tel: 021.318.55.44, officero@einhell.com

Κίνδυνος!

Κατά τη χρήση των συσκευών πρέπει, προς αποφυγή τραυματισμών, να τηρούνται και να λαμβάνονται ορισμένα μέτρα ασφαλείας. Διαβάστε για το λόγο αυτό προσεκτικά τις Οδηγίες χρήσης / Υποδείξεις ασφαλείας. Φυλάξτε τις καλά για να έχετε τις πληροφορίες πάντα στη διάθεσή σας. Εάν παραδώσετε τη συσκευή σε άλλα άτομα, δώστε μαζί και αυτές τις Οδηγίες χρήσης / Υποδείξεις ασφαλείας. Δεν αναλαμβάνουμε καμία ευθύνη για ατυχήματα ή βλάβες που οφείλονται σε μη τήρηση αυτών των Οδηγιών χρήσης και των Υποδείξεων ασφαλείας.

Εξηγήσεις για τα χρησιμοποιούμενα σύμβολα (βλέπε εικ. 13)

1. „Προειδοποίηση – Για την ελάττωση του κινδύνου τραυματισμών να διαβάσετε τις Οδηγίες χρήσης“
2. Να κρατάτε απόσταση!
3. Προσοχή! - Κοφτερά μαχαίρια – Τραβήξτε το φιν ασφαλείας πριν από εργασίες επισκευής. Τα μαχαίρια συνεχίζουν να περιστρέφονται λίγο ακόμη μετά την απενεργοποίηση τριου κινητήρα!
4. Να προστατεύετε τη συσκευή από βροχή και υγρασία
5. Εγγυημένη στάθμη ακουστικής ισχύος
6. Προσέξτε τη σωστή απόσυρση του συσσωρευτή
7. Μόνο για χρήση σε στεγνούς χώρους
8. Κλάση προστασίας II
9. Οι μπαταρίες να φυλάσσονται μόνο σε στεγνούς χώρους και σε θερμοκρασία περιβάλλοντος +10°C - +40°C. Να αποθηκεύετε τις μπαταρίες μόνο σε φορτισμένη κατάσταση (τουλάχιστον 40% φορτισμένη μπαταρία).

1. Υποδείξεις ασφαλείας

Θα βρείτε τις ανάλογες υποδείξεις ασφαλείας στο επισυναπτόμενο βιβλιάριο!

Προειδοποίηση!

Διαβάστε όλες τις υποδείξεις ασφαλείας, τις οδηγίες, τις απεικονίσεις και τα τεχνικά χαρακτηριστικά αυτής της ηλεκτρικής συσκευής. Σε περίπτωση παραλείψεων κατά την τήρηση των υποδείξεων ασφαλείας μπορεί να προκληθεί ηλεκτροπληξία, πυρκαγιά και/ή σοβαροί τραυματισμοί.

Φυλάξτε για μελλοντική χρήση όλες τις υποδείξεις ασφαλείας και τις οδηγίες.

Η συσκευή να μη

χρησιμοποιείται από παιδιά. Δεν επιτρέπεται ο καθαρισμός και η συντήρηση να εκτελούνται από παιδιά. Αυτή η συσκευή μπορεί να χρησιμοποιηθεί από άτομα με περιορισμένες σωματικές, αισθητικές ή πνευματικές ικανότητες ή με έλλειψη πείρας και γνώσεων, εφόσον επιτηρούνται από άτομο αρμόδιο για την ασφάλεια ή εάν έλαβαν οδηγίες για την ασφαλή χρήση της συσκευής και είναι εν γνώσει των κινδύνων. Τα παιδιά δεν επιτρέπεται να παίζουν με τη συσκευή.

2. Περιγραφή της συσκευής και συμπαραδιδόμενα**2.1 Περιγραφή της συσκευής (εικ. 1/2)**

1. Βραχίονας ενεργοποίησης
2. Επάνω βραχίονας ώθησης
3. Φιν ασφαλείας
4. Χειρολαβή
5. Ρύθμιση ύψους κοπής:
6. Κάλυμμα εξαγωγής
7. Καλάθι συλλογής χόρτων
8. Κάλυμμα
10. Αριστερός κάτω βραχίονας ώθησης
11. Δεξιός κάτω βραχίονας ώθησης
12. Βίδες στερέωσης με μοχλό ταχυσύσφιξης
13. Κάλυμμα εργαλείων κοπής
14. Στήριγμα καλωδίου
15. Ένδειξη βαθμού πλήρωσης
16. Φραγή ενεργοποίησης
17. Μπαταρία
18. Φορτιστής

2.2 Συμπαραδιδόμενα

Βάσει της περιγραφής των συμπαραδιδόμενων παρακαλούμε να ελέγξετε την πληρότητα του προϊόντος. Σε περίπτωση ελλείψεων τμημάτων παρακαλούμε να αποτανθείτε εντός

5 εργάσιμων ημερών από την ημερομηνία αγοράς στο Κέντρο Σέρβις (Service Center) της εταιρείας μας ή στο κατάστημα από το οποίο αγοράσατε τη συσκευή, προσκομίζοντας την ισχύουσα απόδειξη αγοράς. Παρακαλούμε να προσέξετε τον πίνακα εγγύησης στους όρους εγγύησης στο τέλος των οδηγιών.

- Ανοίξτε τη συσκευασία και βγάλτε προσεκτικά τη συσκευή.
- Απομακρύντε τα υλικά συσκευασίας καθώς και τα συστήματα προστασίας της συσκευασίας / μεταφοράς (εάν υπάρχουν).
- Ελέγξτε εάν είναι πλήρες το περιεχόμενο.
- Ελέγξτε τη συσκευή και τα αξεσουάρ για ενδεχόμενες ζημιές από τη μεταφορά.
- Φυλάξτε τη συσκευασία αν γίνεται μέχρι την πάροδο της προθεσμίας της εγγύησης.

Κίνδυνος!

Η συσκευή και τα υλικά συσκευασίας δεν είναι παιχνίδια! Τα παιδιά δεν επιτρέπεται να παίζουν με πλαστικές σακούλες, πλαστικές μεμβράνες και μικροαντικείμενα! Υφίσταται κίνδυνος κατάποσης και ασφυξίας!

- Χλοοκοπτικό μπαταρίας
- Μπαταρία
- Φορτιστής
- Προσαρμογέας προστατευτικού στρώματος
- Πρωτότυπες Οδηγίες χρήσης
- Υποδείξεις ασφαλείας

3. Σωστή χρήση

Το χλοοκοπτικό προορίζεται για ιδιωτική χρήση στο σπίτι ή στον κήπο.

Σαν χλοοκοπτικά για ιδιωτική χρήση στο σπίτι και σε ιδιωτικούς κήπους θεωρούνται οι συσκευές που δεν χρησιμοποιούνται κατά κανόνα πάνω από 50 ώρες ετησίως σκαι που προβλέπονται κατά κύριο λόγο για την περιποίηση χλόης ή γκαζόν, όχι όμως σε δημόσια πάρκα, αθλητικά γήπεδα, σε δρόμους στην γεωργία και δασοκομία.

Προσοχή! Λόγω σωματικού κινδύνου του χρήστη δεν επιτρέπεται η χρήση του χλοοκοπτικού για κόψιμο θάμνων, πρασιών, για τον τεμαχισμό αναρριχόμενων φυτών ή για χλόη σε σκεπές ή σε γλάστρες μπαλκονιών και για τον καθαρισμό (αναρρόφηση) πεζοδρομίων ή για τεμαχισμό

κλαδιών από θάμνους και πρασιές. Επίσης το χλοοκοπτικό δεν επιτρέπεται να χρησιμοποιηθεί για επιπεδοποίηση εδάφους, όπως π.χ. λοφάκια από τυφλοπόντικες.

Για λόγους ασφαλείας το χλοοκοπτικό δεν επιτρέπεται να χρησιμοποιείται σαν μηχανήμα προώθησης για άλλα εργαλεία και σετ εργαλείων παντός είδους, εκτός εάν υπάρχει η ρητή άδεια του κατασκευαστή.

Η μηχανή επιτρέπεται να χρησιμοποιηθεί μόνο για τον σκοπό για τον οποίο προορίζεται. Κάθε πέραν τούτου χρήση δεν ανταποκρίνεται στο σκοπό για τον οποίο προορίζεται. Για βλάβες που οφείλονται σε παρόμοια χρήση ή για τραυματισμούς παντός είδους ευθύνεται ο χρήστης/χειριστής και όχι ο κατασκευαστής.

Παρακαλούμε να προσέξετε πως οι συσκευές μας δεν προορίζονται και δεν έχουν κατασκευαστεί για επαγγελματική, βιοτεχνική ή βιομηχανική χρήση. Δεν αναλαμβάνουμε εγγύηση σε περίπτωση κατά την οποία η συσκευή χρησιμοποιήθηκε σε συνεργεία, βιοτεχνίες ή στη βιομηχανία ή σε εργασίες παρόμοιες με αυτές.


4. Τεχνικά χαρακτηριστικά

Τάση 18 V d.c.
 Αριθμός στροφών κινητήρα: 3400 min⁻¹
 Είδος προστασίας: IPX1
 Κλάση προστασίας: III
 Βάρος: 10,2 kg
 Πλάτος κοπής: 33 cm
 Όγκος καλάθιου για κομμένα χόρτα 30 λίτρα
 Στάθμη ηχητικής πίεσης L_{PA}: 77,60 dB(A)
 Αβεβαιότητα K_{PA}: 3 dB
 μετρηθείσα στάθμη ηχητικής ισχύος L_{WA}:
 90,38 dB(A)
 Αβεβαιότητα K_{WA}: 0,91 dB
 εγγυημένη στάθμη ηχητικής ισχύος L_{WA}:
 96 dB(A)
 Δονήσεις στη λόγχη a_h: ≤ 2,5 m/s²
 Αβεβαιότητα K: 1,5 m/s²
 Ρύθμιση ύψους κοπής: 25-65 mm, 5 βαθμίδες

2 μπαταρίες ιόντων λιθίου Power X-Change

Τάση: 18 V d.c.
 Χωρητικότητα: 3,0 Ah
 Αριθμός κυττάρων: 5

2 φορτιστές Power X-Charger

Τάση εισόδου: 200-250 V ~ 50-60 Hz
 Τάση εξόδου: 20 V d. c.
 Ρεύμα εξόδου: 3,0 A
 Κλάση προστασίας: II / 

Προσοχή!

Ο φορτιστής επιτρέπεται να χρησιμοποιείται μόνο με μπαταρίες Li-Ion της σειράς Power-X-Change!

Κίνδυνος!**Θόρυβος και δονήσεις**

Οι τιμές θορύβων και δονήσεων διαπιστώθηκαν σύμφωνα με το πρότυπο EN 62841.

Να χρησιμοποιείτε ηχοπροστασία.

Η επίδραση θορύβου μπορεί να έχει σαν συνέπεια την απώλεια της ακοής.

Συνολικές τιμές ταλαντώσεων (σύνολο διανυσμάτων τριών κατευθύνσεων) σύμφωνα με το πρότυπο EN 62841.

Οι αναφερόμενες συνολικές τιμές μετάδοσης δόνησης και οι τιμές εκπομπής θορύβου μετρήθηκαν βάσει τυποποιημένης μεθόδου δοκιμής και μπορούν να χρησιμοποιηθούν για τη σύγκριση μίας ηλεκτρικής συσκευής με μία άλλη.

Οι αναφερόμενες συνολικές τιμές μετάδοσης δόνησης και οι τιμές εκπομπής θορύβου μπορούν να χρησιμοποιηθούν για προσωρινή εκτίμηση της σχετικής επιβάρυνσης.

Προειδοποίηση:

Η τιμή μετάδοσης της δόνησης μπορεί να διαφέρει κατά την πραγματική χρήση της ηλεκτρικής συσκευής από την αναφερόμενη τιμή, ανάλογα με τον τρόπο χρήσης της, ιδιαίτερα από το είδος του αντικειμένου που θα κατεργασείτε.

Περιορίστε το χρόνο εργασίας!

Εδώ πρέπει να λάβετε υπόψη σας όλα τα τμήματα του κύκλου λειτουργίας (για παράδειγμα χρόνους κατά τους οποίους είναι

σβησμένο το ηλεκτρικό εργαλείο και χρόνους κατά τους οποίους είναι αναμμένο αλλά χωρίς φορτίο).

Περιορίστε την δημιουργία θορύβου και τις δονήσεις στο ελάχιστο!

- Να χρησιμοποιείτε μόνο συσκευές σε άψογη κατάσταση.
- Να συντηρείτε και να καθαρίζετε τακτικά τη συσκευή.
- Να προσαρμόζετε στη συσκευή τον τρόπο εργασίας σας.
- Προσέξτε να μην υπερφορτώνετε τη συσκευή.
- Αφήστε τη συσκευή να κρυώνει ελεγχθεί από ειδικό τεχνίτη.
- Να απενεργοποιείτε τη συσκευή όταν δεν την χρησιμοποιείτε.
- Να φοράτε γάντια.

Προσοχή!**Υπολειπόμενοι κίνδυνοι**

Ακόμη και σε περίπτωση σωστής και κανονικής χρήσης αυτού του ηλεκτρικού εργαλείου, υφίστανται πάντα ορισμένοι υπολειπόμενοι κίνδυνοι. Οι ακόλουθοι κίνδυνοι μπορούν να παρουσιαστούν ανάλογα με το είδος κατασκευής και το μεντέλο αυτού του ηλεκτρικού εργαλείου:

1. Βλάβες πνευμόνων, εάν δεν χρησιμοποιηθούν κατάλληλες μάσκες προστασίας από σκόνη.
2. Βλάβες της ακοής, εάν δεν χρησιμοποιηθεί κατάλληλη ηχοπροστασία.

5. Πριν τη θέση σε λειτουργία

Κατά την παράδοση το χλοοκοπτικό είναι εν μέρει συναρμολογημένο. Πριν τη χρήση του χλοοκοπτικού να συναρμολογηθούν ο βραχίονας προώθησης και το καλάθι για κομμένα χόρτα. Να ακολουθήσετε τις οδηγίες χρήσης βήμα προς βήμα και να προσανατολίσετε με τη βοήθεια των εικόνων.

Υπόδειξη! Τα απαιτούμενα τμήματα για τη συναρμολόγηση (βίδες, οδηγοί καλωδίων κλπ.) ή τμήματα συναρμολόγησης (π.χ. φιλς, κλειδιά κλπ.) μπορεί να βρίσκονται στη συσκευασία ή πάνω στη συσκευή.

Τοποθέτηση των βραχιόνων ώθησης (εικ. 3-4a)

Ξεδιπλώστε τον βραχίονα ώθησης. Ασφαλίστε τις δύο κάτω λόγχες (10/11) με τη βοήθεια των συμπαραδιδόμενων μοχλών ταχυσύσφιξης (12) όπς φαίνεται στην εικόνα 3. Να προσέχετε την οδόντωση του συστήματος ρύθμισης της λόγχης (A). Εάν χρειαστεί γυρίστε τον εκάστοτε μοχλό ταχυσύσφιξης (12) στο σπειρώμα προς τα πίσω, ώστε να μπορείτε μετά να τον γυρίσετε προς τα πίσω.

Ασφαλίστε πρώτα με τους άλλους δύο μοχλούς ταχυσύσφιξης (12) τον επάνω βραχίονα ώθησης (2). Στρίψτε προς τα πίσω, αν χρειαστεί την εκάστοτε βίδα ταχυσύσφιξης στο σπειρώμα, έτσι ώστε ο μοχλός ταχυσύσφιξης (εικ. 3/αρ. 12) να μπορεί να γυριστεί προς τα πίσω.

Με άνοιγμα των δύο πλευρικών μοχλών ταχυσύσφιξης (εικ. 12) μπορείτε να ρυθμίσετε την κλίση όλης της λόγχης σε 3 βαθμίδες (εικ. 4a). Είναι δυνατή η τοποθέτηση μόνο σε αυτές τις τρεις θέσεις. Προσέξτε να είναι και οι δύο πλευρές ρυθμισμένες στην ίδια θέση. Με κλείσιμο των δύο μοχλών ταχυσύσφιξης ασφαλιζεται πάλι ο βραχίονας ώθησης.

Με άνοιγμα των δύο πλευρικών μοχλών ταχυσύσφιξης (αρ. 12) μπορείτε να ρυθμίσετε την κλίση όλης της λόγχης σε 3 βαθμίδες (εικ. 4a). Είναι δυνατές μόνο αυτές οι τρεις θέσεις. Προσέξτε να είναι και οι δύο πλευρές ρυθμισμένες στην ίδια θέση. Με κλείσιμο των δύο μοχλών ταχυσύσφιξης ασφαλιζεται πάλι ο βραχίονας ώθησης.

Με άνοιγμα των δύο πλευρικών μοχλών ταχυσύσφιξης (εικ. 4/αρ. 12) μπορείτε να ρυθμίσετε την κλίση του επάνω βραχίονα ώθησης σε 3 βαθμίδες (εικ. 4a). Προσέξτε να είναι και οι δύο πλευρές ρυθμισμένες στην ίδια θέση. Με κλείσιμο των δύο μοχλών ταχυσύσφιξης ασφαλιζεται πάλι ο βραχίονας ώθησης.

Κατόπιν στερεώστε με τα στηρίγματα καλωδίων (εικ. 4/αρ. 14) το καλώδιο σύνδεσης στον επάνω και κάτω δεξί βραχίονα ώθησης.

Συναρμολόγηση του καλαθιού συλλογής

Για να κρεμάσετε το σάκο συλλογής πρέπει να σβηστεί ο κινητήρας και δεν επιτρέπεται να περιστρέφεται πλέον το μαχαίρι. Ανασηκώστε με το ένα χέρι το κλαπέτο εξαγωγής (αρ. 6). Με το άλλο χέρι κρατήστε το καλάθι συλλογής στη χειρολαβή και κρεμάστε το από επάνω.

Ένδειξη στάθμης καλαθιού συλλογής χλόης

Το σύστημα συλλογής χλόης διαθέτει ένδειξη στάθμης (εικ. 5a/αρ. 15). Η ένδειξη ανοίγει με τον αέρα που παράγει το χλοοκοπτικό κατά τη λειτουργία. Όταν κλείσει το κλαπέτο κατά την διάρκεια της κοπής της χλόης, το σύστημα συλλογής είναι γεμάτο και πρέπει να αδειαστεί. Για άψογη λειτουργία της ένδειξης στάθμης περιεχομένου πρέπει να είναι πάντα καθαρές οι τρύπες κάτω από το κλαπέτο.

Ρύθμιση του ύψους κοπής

Προσοχή!

Η ρύθμιση του ύψους κοπής επιτρέπεται να γίνεται μόνο με απενεργοποιημένη συσκευή, βγαλμένο φίς ασφαλείας από την πρίζα.

Η ρύθμιση του ύψους κοπής να εκτελείται ως ακολούθως (βλέπε εικόνα 6):

1. Πιέστε προς τα κάτω τον μοχλό (5).
2. Ρυθμίστε το μοχλό (5) στο επιθυμούμενο ύψος κοπής
3. Αφήστε ελεύθερο το μοχλό (5) και ελέγξτε τη ασφαλή στερέωση στο σύστημα ασφάλισης.

Ρύθμιση του ύψους κοπής

Το ύψος κοπής ρυθμίζεται σε 5 βαθμίδες από 25-65 mm και μπορεί να διαβαστεί στην κλίμακα.

Πριν αρχίσετε με το κόψιμο της χλόης, ελέγξτε εάν είναι ακονισμένα τα εργαλεία κοπής και δεν είναι ελαττωματικά τα μέσα στερέωσης. Αντικαταστήστε τα όχι καλά ακονισμένα και/ή ελαττωματικά εργαλεία κοπής προς αποφυγή ανισορροπίας. Κατά τον έλεγχο αυτό να σβήσετε τη μηχανή και να βγάλετε το φίς ασφαλείας από την πρίζα.

Φόρτιση της μπαταρίας (εικ. 7)

1. Αφαιρέστε τη μονάδα από τη συσκευή. Για το σκοπό αυτό πιέστε το πλήκτρο ακινητοποίησης (εικ. 8/αρ. C).
2. Συγκρίνετε εάν η τάση που αναφέρεται στην ετικέτα αντιστοιχεί με την τάση του δικτύου. Βάλτε το βύσμα του φορτιστή (18) στην πρίζα. Το πράσινο LED αρχίζει να αναβοσβήνει.
3. Βάλτε τη μπαταρία ή τις μπαταρίες (17) πάνω στον φορτιστή (18).
4. Στο εδάφιο „Ένδειξη φορτιστή“ θα βρείτε πίνακα με τις εξηγήσεις της ένδειξης του LED στο φορτιστή.

Κατά τη διάρκεια της φόρτισης μπορεί να ζεσταθεί λίγο η μπαταρία. Πρόκειται για κάτι φυσιολογικό..

Εάν δεν είναι δυνατή η φόρτιση του συσσωρευτή, παρακαλούμε να ελέγξετε

- εάν υπάρχει τάση στην πρίζα.
- εάν υπάρχει άψογη επαφή στις επαφές φόρτισης.

Εάν δεν είναι δυνατή η φόρτιση του συσσωρευτή, παρακαλούμε να αποστειλέτε

- το φορτιστή
- και την μονάδα του συσσωρευτή.

στο τμήμα μας εξυπηρέτησης πελατών.

Για σωστή αποστολή να επικοινωνήσετε με το τμήμα μας εξυπηρέτησης πελατών ή με το κατάστημα πωλήσεων, όπου αγοράσατε τη συσκευή.

Κατά την αποστολή ή απόρριψη μπαταριών ή συσκευών μπαταρίας προσέξτε να μπου χωριστά σε πλαστικές σακούλες ώστε να αποφευχθεί ένα βραχυκύκλωμα ή πυρκαγιά!

Για μεγάλη διάρκεια ζωής της μονάδας του συσσωρευτή, φροντίστε για την έγκαιρη επαναφόρτιση της μονάδας του συσσωρευτή. Αυτό είναι οπωσδήποτε απαραίτητο όταν διαπιστώσετε πως μειώνεται η απόδοση. Ποτέ μην εκφορτιζετε πλήρως τη μονάδα του συσσωρευτή. Αυτό θα είχε σαν συνέπεια μία βλάβη της μονάδας του συσσωρευτή!

Ένδειξη δυναμικότητας της μπαταρίας (εικ. 8)

Πιέστε το πλήκτρο για την ένδειξη δυναμικότητας του συσσωρευτή (αρ. Α). Η ένδειξη δυναμικότητας (αρ. Β) σας δείχνει την κατάσταση φόρτισης των μπαταριών με 3 LED.

Είναι αναμμένα και τα 3 LED:

Ο συσσωρευτής έχει φορτιστεί πλήρως.

Ανάβουν/ει 2 ή 1 LED:

Η μπαταρία είναι ακόμη αρκετά φορτισμένη.

Αναβοσβήνει ένα LED:

Ο συσσωρευτής είναι άδειος, φορτίστε τον.

Αναβοσβήνουν όλα τα LED:

Υπέρβαση της θερμοκρασίας της μπαταρίας. Αφαιρέστε τον συσσωρευτή από τη συσκευή

και αφήστε τον επί μία ημέρα σε θερμοκρασία δωματίου. Εάν επαναπαρουσιαστεί το σφάλμα τότε ο συσσωρευτής έχει εκφορτιστεί εκ βάθους και είναι ελαττωματικός. Αφαιρέστε τη μπαταρία από τη συσκευή. Μία ελαττωματική μπαταρία δεν είναι δυνατόν να επαναχρησιμοποιηθεί ή να επαναφορτιστεί!

Τοποθέτηση της μπαταρίας (εικ. 9)

Υπόδειξη:

- Το κάλυμμα (16) κλείνει αυτόματα και διατηρείται κλειστό με μαγνήτες.

Ανοίξτε και κρατήστε το κάλυμμα (16).

Σπρώξτε τη μπαταρία στην για το σκοπό αυτό προβλεπόμενη υποδοχή. Προσέξτε να ακούσετε το κούμπωμα του πλήκτρου (αρ. C) μόλις έχει σπρωχθεί η μπαταρία τελειώς μέσα. Η εξαγωγή της μπαταρίας εκτελείται στην αντίστροφη σειρά.

6. Χειρισμός

Προσοχή!

Το χλοοκοπτικό διαθέτει ένα σύστημα ασφαλείας και εμποδίζει την χρήση από μη αρμόδιο άτομο. Αμέσως πριν τη θέση σε λειτουργία του χλοοκοπτικού τοποθετήστε το βύσμα ασφαλείας (εικ. 10/αρ. 3) και το βγάξτε σε κάθε διακοπή ή περάτωση της εργασίας.

Προσοχή!

Προς αποφυγή αθέλητης ενεργοποίησης, το χλοοκοπτικό διαθέτει φραγή εκκίνησης (εικ. 11/αρ. 16) που πρέπει να πιεστεί προτού μπορεί να πιεστεί ο βραχίονας ενεργοποίησης (εικ. 11/αρ. 1). Εάν αφήσετε ελεύθερο το βραχίονα ενεργοποίησης, απενεργοποιείται το χλοοκοπτικό. Η εκκίνηση μπορεί να καθυστερήσει μερικά δευτερόλεπτα. Κάντε αυτή τη διαδικασία μερικές φορές για να είστε σίγουροι πως η συσκευή λειτουργεί σωστά. Πριν εκτελέσετε επισκευές ή εργασίες συντήρησης στη συσκευή να σιγουρευτείτε πως δεν περιστρέφεται το μαχαίρι και πως το φως ασφαλείας δεν είναι στην πρίζα.

Προειδοποίηση! Ποτέ μην ανοίγετε το κάλυμμα εξαγωγής, όταν αδειάζεται το καλάθι και κινείται ακόμη ο κινητήρας. Το περιστρεφόμενο μαχαίρι μπορεί να προκαλέσει τραυματισμούς.

Να στερεώνετε πάντα προσεκτικά κάλυμμα εξαγωγής και το καλάθι συλλογής χόρτων.

Κατά την απομάκρυνση να σβήνετε πρώτα τον κινητήρα.

Η απόσταση ασφαλείας που προδιαγράφεται από τις λόγχες οδήγησης μεταξύ του περιβλήματος του μαχαριού και του χρήστη πρέπει να τηρείται πάντοτε. Κατά το κόψιμο και την αλλαγή κατεύθυνσης σε πλαγιές να δίνετε ιδιαίτερη προσοχή. Να προσέχετε για σταθερότητα, να φοράτε παπούτσια με αντιολισθητικές σόλες και μακριά πανταλόνια.

Να κόβετε πάντα κάθετα προς την πλαγιά. Για λόγους ασφαλείας δεν επιτρέπεται να κόβετε γρασίδι σε πλαγιές με κλίση άνω των 15 μοιρών.

Ιδιαίτερη προσοχή να δίνετε όταν προχωράτε προς τα πίσω και τραβώντας το χλοοκοπτικό. Κίνδυνος παραπατήματος!

Υποδείξεις για σωστό κόψιμο χλόης

Συνιστάται υπερκαλύπτουσα μέθοδος κοψίματος (η μία λωρίδα να καλύπτει την άλλη).

Να εργάζεστε μόνο με καλά ακονισμένα μαχαίρια, για να μην τραβιούνται τα χόρτα και να κίτρινίζει το γρασίδι.

Για καλό κόψιμο να οδηγείτε εάν γίνεται το χλοοκοπτικό σε όσο γίνεται ίσιες λωρίδες. Οι λωρίδες αυτές να υπερκαλύπτουν η μία την άλλη ώστε να μη παραλείπεται γραμμές. Η διάρκεια λειτουργίας της μπαταρίας και έτσι η απόδοση σε τετραγωνικά με μία γεμάτη μπαταρία εξαρτάται κατά κύριο λόγο από τις ιδιότητες του χόρτου (π.χ. πυκνότητα, υγρασία, μήκος, ύψος κοπής ...) και από την ταχύτητα κοπής (ταχύτητα βαδίσματος). Για την ατομική προσαρμογή της απόδοσης συνιστούμε να κόβετε τα χόρτα συχνότερα, με μεγαλύτερο ύψος κοπής και ανάλογη ταχύτητα. Η συχνότερη ενεργοποίηση και απενεργοποίηση της συσκευής κατά τη διάρκεια της κοπής, μειώνει την απόδοση σε σχέση με την επιφάνεια. Εάν η διάρκεια της μπαταρίας (απόδοση) παρόλα τα αναφερθέντα μέτρα δεν είναι ικανοποιητική, τότε ίσως βοηθήσει μία μπαταρία μεγαλύτερης χωρητικότητας (Ah).

Το πόσο συχνά χρειάζεται κόψιμο, εξαρτάται από την ταχύτητα ανάπτυξης του γρασιδιού. Στον κύριο χρόνο ανάπτυξης (Μάιος – Ιούνιος) δύο φορές την εβδομάδα, αλλιώς μία φορά την εβδομάδα. Το ύψος κοπής να κυμαίνεται μεταξύ 4-6cm και 4-5cm να είναι η ανάπτυξη μέχρι το επόμενο κόψιμο. Εάν μία φορά μεγαλώσει περισσότερο το γρασίδι, μη κάνετε το λάθος να το κόψετε αμέσως στο σωστό ύψος. Έτσι βλάπτετε το γρασίδι. Ποτέ μην κόβετε πάνω από

το ήμισυ του ύψους του γρασιδιού.

Η κάτω πλευρά του κέλφους του χλοοκοπτικού να διατηρείται πάντα καθαρή και να απομακρύνονται οπωσδήποτε οι εναποθέσεις γρασιδιού. Οι εναποθέσεις δυσκολεύουν την εκκίνηση, μειώνουν την ποιότητα του κοψίματος της χλόης και την εξαγωγή των κομμένων χόρτων.

Σε πλαγιές να κόβετε πάντα σε λωρίδες κάθετα προς την πλαγιά. Αποφεύγετε το γλίστρημα του χλοοκοπτικού με λοξή θέση του προς επάνω. Επιλέξτε το ύψος κοπής ανάλογα με το πραγματικό ύψος του γρασιδιού. Εκτελέστε περισσότερες κοπές έτσι ώστε κάθε φορά να κόβετε μέξιμουμ 4 cm γρασίδι.

Πριν από οποιουδήποτε ελέγχους του μαχαριού να σβήνετε τον κινητήρα. Μη ξεχνάτε πως το μαχαίρι μετά την απενεργοποίηση συνεχίζει να περιστρέφεται για λίγο. Ποτέ μη προσπαθήσετε να σταματήσετε το μαχαίρι. Να ελέγχετε τακτικά εάν είναι καλά στερεωμένο το μαχαίρι, εάν βρίσκεται σε καλή κατάσταση και αν είναι καλά ακονισμένο. Σε αντίθετη περίπτωση, ακονίστε το ή αντικαταστήστε το. Εάν το κινούμενο μαχαίρι κτυπήσει σε κάποιο αντικείμενο, σταματήστε το χλοοκοπτικό και περιμένετε την απόλυτη ακινητοποίηση του μαχαριού. Κατόπιν ελέγξτε την κατάσταση του μαχαριού και της υποδοχής του. Εάν έχουν κάποια ζημιά, πρέπει να αντικατασταθούν.

Μόλις αρχίζουν να μένουν υπολείμματα γρασιδιού κατά το κόψιμο του γρασιδιού, πρέπει να αδειάζετε το καλάθι. Προσοχή! Πριν την αφαίρεση του καλάθιου συλλογής, σβήστε τη μηχανή και περιμένετε την ακινητοποίηση του κοπτικού εργαλείου. Βγάλτε το βύσμα ασφαλείας από την πρίζα.

Για την αφαίρεση του καλάθιου συλλογής ανασηκώστε με ένα χέρι το κάλυμμα του ανοίγματος εξαγωγής και με το άλλο βγάλτε έξω το καλάθι πιάνοντάς το στη χειρολαβή. Σύμφωνα με τις προδιαγραφές ασφαλείας το κάλυμμα εξαγωγής κλείνει αυτόματα κατά την αφαίρεση του καλάθιου και κλείνει το πίσω άνοιγμα. Εάν παραμείνουν υπολείμματα γρασιδιού στο άνοιγμα, τότε για πιο εύκολη εκκίνηση του χλοοκοπτικού κάντε 1 μέτρο προς τα πίσω.

Μη μαζεύετε με το χέρι ή με τα πόδια τα υπολείμματα γρασιδιού στο περίβλημα της μηχανής, αλλά με κατάλληλα βοηθητικά μέσα, π.χ. με βούρτσα ή σκουπάκι.

Για καλύτερη περισυλλογή, η σακούλα και ιδιαίτερα το πλέγμα να καθαρίζονται από μέσα μετά τη χρήση.

Να κρεμάτε το καλάθι συλλογής μόνο με απενεργοποιημένο κινητήρα και ακινητοποιημένο εργαλείο κοπής.

Ανασηκώστε το άνοιγμα εξαγωγής με το ένα χέρι και με το άλλο χέρι κρατήστε το καλάθι συλλογής στη χειρολαβή και κρεμάστε το από επάνω.

7. Καθαρισμός, συντήρηση και παραγγελία ανταλλακτικών

Κίνδυνος!

Πριν από όλες τις εργασίες καθαρισμού να βγάξετε το φινις ασφαλείας (εικ. 10).

7.1 Καθαρισμός

- Να κρατάτε όσο πιο ελεύθερα από σκόνη και ακαθαρσίες γίνεται τα συστήματα προστασίας, τις σχισμές εξαερισμού και το κέλυφος του μοτέρ. Σκουπίζετε τη συσκευή με ένα καθαρό πανί, ή καθαρίστε το με πεπιεσμένο αέρα σε χαμηλή πίεση.
- Δεν επιτρέπεται ο καθαρισμός του χλοοκοπτικού με τρεχούμενο νερό, ιδιαίτερα με υψηλή πίεση.
- Συνιστούμε να καθαρίζετε τη συσκευή αμέσως μετά από κάθε χρήση.
- Να καθαρίζετε τακτικά τη συσκευή με ένα νωπό πανί. Μη χρησιμοποιείτε καθαριστικά ή διαλύτες, γιατί δεν αποκλείεται να καταστρέψουν την επιφάνεια της συσκευής. Προσέξτε να μην περάσει νερό στο εσωτερικό της συσκευής.
- Να καθαρίζετε το χλοοκοπτικό σας αν γίνεται με βούρτσες ή πανιά.

7.2 Συντήρηση

- Τα φθαρμένα ή τα ελαττωματικά μαχαίρια, οι φορείς των μαχαiriών και τα μπουλόνια να αντικαθίστανται ανά ζεύγη από αρμόδιο ειδικευμένο προσωπικό για να διατηρείται η ζυγοστάθμιση.
- Φροντίστε να είναι πάντα καλά σφιγμένα όλα τα στοιχεία στερέωσης (βίδες, παξιμάδια), έτσι ώστε να μπορέ' ττε να εργάζεστε με απόλυτη ασφάλεια με το χλοοκοπτικό σας.

- Να ελέγχετε τακτικά το σύστημα περισυλλογής χότρων για ενδεχόμενες φθορές.
- Να αντικαθίστανται τα φθαρμένα ή ελαττωματικά εξαρτήματα ή τμήματα.
- Για μεγαλύτερη διάρκεια ζωής να καθαρίζονται και κατόπιν να λαδώνονται όλα τα βιδωτά εξαρτήματα καθώς και οι τροχοί και οι άξονες.
- Η τακτική περιποίηση του χλοοκοπτικού σας όχι μόνο σας εξασφαλίζει την λειτουργία και αποδοτικότητα του για μεγάλο χρονικό διάστημα, αλλά συμβάλει και στο προσεκτικό και απλό κόψιμο της χλόης σας.
- Το εξάρτημα που φθείρεται γρηγορότερα είναι το μαχαίρι. Να ελέγχετε τακτικά την κατάσταση του μαχαιριού καθώς και τη στερέωσή του. Εάν έχει φθαρεί το μαχαίρι, πρέπει αμέσως να αντικατασταθεί ή να τροχιστεί. Εάν παρουσιαστούν υπερβολικές δονήσεις του χλοοκοπτικού σας, αυτό σημαίνει πως δεν είναι σωστά ζυγοσταθμισμένο το μαχαίρι ή πως παραμορφώθηκε από κρούσεις. Στην περίπτωση αυτή πρέπει να επισκευαστεί ή να αντικατασταθεί.
- Στο εσωτερικό της συσκευής δεν υπάρχουν εξαρτήματα που χρειάζονται συντήρηση.

7.3 Αλλαγή μαχαιριού

Για λόγους ασφαλείας συνιστούμε να δώσετε το χλοοκοπτικό σε συμβεβλημένο συνεργείο για την αλλαγή του μαχαιριού. Προσοχή! Βγάλτε το βύσμα ασφαλείας από την πρίζα! Να φοράτε προστατευτικά γάντια εργασίας! Να χρησιμοποιείτε μόνο το γνήσιο μαχαίρι, διότι διαφορετικά ενδεχομένως να μην είναι εγγυημένη η άψογη εργασία και η ασφάλεια.

Για την αλλαγή του μαχαιριού ακολουθήστε τα εξής βήματα:

1. Λασκάρτε τη βίδα στερέωσης (βλ. εικ. 12).
2. Αφαιρέστε το μαχαίρι και αντικαταστήστε το.
3. Κατά την τοποθέτηση νέου μαχαιριού να προσέχετε τη σωστή κατεύθυνση. Τα πτερύγια του μαχαιριού να εξέχουν στο χώρο του κινητήρα (βλ. εικ. 12) Οι προεξοχές να συμφωνούν με τις τρύπες στο μαχαίρι.
4. Κατόπιν σφίγγετε πάλι τη βίδα στερέωσης με το κλειδί γενικής χρήσης. Η ροπή στρέψης να ανέρχεται σε περ. 25 Nm.

Στο τέλος της σαιζόν να κάνετε γενικό έλεγχο του χλοοκοπτικού και να απομακρύνετε όλα τα κατάλοιπα. Πριν από την αρχή κάθε σαιζόν

να ελέγχετε οπωσδήποτε την κατάσταση του μαχαιριού. Σε περίπτωση επισκευών επικοινωνήστε με το τμήμα μας εξυπηρέτησης πελατών. Να χρησιμοποιείτε μόνο γνήσια ανταλλακτικά.

7.4 Παραγγελία ανταλλακτικών:

Κατά την παραγγελία ανταλλακτικών να αναφέρετε τα εξής:

- Τύπος της συσκευής
- Αριθμός είδους της συσκευής
- Αριθμός ταύτισης της συσκευής
- Αριθμός ανταλλακτικού

Θα βρείτε τις ισχύουσες τιμές και πληροφορίες στην ιστοσελίδα www.Einhell-Service.com

Ανταλλακτικό μαχαίρι Αρ. είδους: 34.054.52

8. Φύλαξη και μεταφορά

Αφαιρέστε τις μπαταρίες.

Φύλαξη:

Να διατηρείτε τη συσκευή και τα αξεσουάρ της σε σκοτεινό, στεγνό χώρο, χωρίς παγετό, και μακριά από παιδιά. Η ιδανική θερμοκρασία αποθήκευσης είναι μεταξύ 5 και 30 °C. Να φυλάξετε την ηλεκτρική σας συσκευή στην πρωτότυπη συσκευασία της.

Μεταφορά

- Να απενεργοποιείτε τη συσκευή και να βγάξετε το βύσμα ασφαλείας από την πρίζα πριν την μεταφορά της συσκευής.
- Εάν υπάρχουν, τοποθετήστε συστήματα προστασίας κατά την μεταφορά.
- Για ευκολότερη μεταφορά (ή αποθήκευση) ανοίξτε τους μοχλούς ταχυσύσφιξης (εικ. 3a και 4/αρ. 12). τόσο ώστε να μπορεί να διπλωθεί στο σημείο αυτό ο βραχίονας ώθησης. Προσέξτε να μην υφίστανται ζημιές το καλώδιο της αριστερής οδόντωσης του συστήματος ρύθμισης της λόγχης.
- Να προστατεύετε τη συσκευή από ζημιές και δυνατές δονήσεις που δημιουργούνται ιδιαίτερα κατά την μεταφορά με οχήματα.
- Να ασφαρίζετε τη συσκευή για να μη γλιστρήσει και να μην πέσει.

9. Διάθεση στα απορρίμματα και επαναχρησιμοποίηση

Η συσκευή βρίσκεται σε μία συσκευασία προς αποφυγή ζημιών κατά τη μεταφορά Αυτή η συσκευασία αποτελείται από πρώτες ύλες και έτσι μπορεί να επαναχρησιμοποιηθεί ή να ανακυκλωθεί. Η συσκευή και τα εξαρτήματά της αποτελούνται από διάφορα υλικά, όπως π.χ. μέταλλο και πλαστικά υλικά. Δεν επιτρέπεται η απόρριψη ελαττωματικών συσκευών στα οικιακά απορρίμματα. Σωστή απόρριψη είναι η παράδοση σε κατάλληλα κέντρα συλλογής μεταχειρισμένων συσκευών. Εάν δεν γνωρίζετε πού βρίσκεται παρόμοιο κέντρο συλλογής μεταχειρισμένων συσκευών, ρωτήστε στη διοίκηση της κοινότητάς σας.

Απόσυρση



Τα ηλεκτρικά εργαλεία, οι μπαταρίες, τα εξαρτήματα και οι συσκευασίες πρέπει να ανακυκλώνονται με τρόπο φιλικό προς το περιβάλλον.

Μην ρίχνετε τα ηλεκτρικά εργαλεία και τις μπαταρίες στα απορρίμματα του σπιτιού σας!

Μόνο για χώρες της ΕΕ:

Σύμφωνα με την Ευρωπαϊκή οδηγία 2012/19/ΕΕ σχετικά με τις παλιές ηλεκτρικές και ηλεκτρονικές συσκευές και τη μεταφορά της οδηγίας αυτής σε εθνικό δίκαιο τα άχρηστα ηλεκτρικά εργαλεία και σύμφωνα με την Ευρωπαϊκή οδηγία 2006/66/ΕΚ οι χαλασμένες ή χρησιμοποιημένες μπαταρίες πρέπει να συλλέγονται ξεχωριστά, για να ανακυκλωθούν με τρόπο φιλικό προς το περιβάλλον.

Σε περίπτωση μη ενδεδειγμένης απόσυρσης οι ηλεκτρικές και ηλεκτρονικές συσκευές λόγω ενδεχομένης παρουσίας επικίνδυνων ουσιών μπορούν να έχουν επιβλαβείς επιπτώσεις στο περιβάλλον και στην ανθρώπινη υγεία.

Η ανατύπωση ή οποιαδήποτε άλλης μορφής αναπαραγωγή της τεκμηρίωσης ή άλλων δικαιολογητικών που αναφέρονται στα προϊόντα, ακόμη και αποσπασματικά, επιτρέπεται μόνο με ρητή συγκατάθεση της Einhell Germany AG.

Με επιφύλαξη τεχνικών τροποποιήσεων

10. Ένδειξη φορτιστή

Κατάσταση ένδειξης		Σημασία και μέτρα
Κόκκινο LED	Πράσινο LED	
απενεργοποίηση (OFF)	Αναβοσβήνει	Ετοιμότητα για λειτουργία Ο φορτιστής είναι συνδεδεμένος με το δίκτυο και έτοιμος για λειτουργία. Η μπαταράι δεν είναι μέσα στο φορτιστή.
Ενεργοποιημένος	απενεργοποίηση (OFF)	Φόρτιση Ο φορτιστής φορτίζει τη μπαταρία σε λειτουργία ταχείας φόρτισης. Η διάρκεια φόρτισης αναγράφεται στον φορτιστή. Υπόδειξη! Ανάλογα με την υπάρχουσα φόρτιση η πραγματική διάρκεια φόρτισης μπορεί να διαφέρει από αυτήν που αναγράφεται στο φορτιστή.
απενεργοποίηση (OFF)	Ενεργοποιημένος	Η μπαταρία είναι φορτισμένη και έτοιμη για χρήση. (READY TO GO) Κατόπιν ενεργοποιείται η φόρτιση ασφαλείας μέχρι την πλήρη φόρτιση. Αφήστε τη μπαταρία περίπου 15 λεπτά περισσότερο στον φορτιστή. Τι πρέπει να κάνετε: Αφαιρέστε τη μπαταρία από τον φορτιστή. Διακόψτε την παροχή ρεύματος προς τον φορτιστή.
Αναβοσβήνει	απενεργοποίηση (OFF)	Φόρτιση προσαρμογής Ο φορτιστής βρίσκεται στη λειτουργία για προσεκτική φόρτιση. Για λόγους ασφαλείας ο φορτιστής φορτίζεται πιο αργά και χρειάζεται περισσότερο χρόνο. Αυτό μπορεί να οφείλεται στα εξής: - Η μπαταρία δεν φορτίστηκε εδώ και πολύ καιρό- Η θερμοκρασία της μπαταρίας δεν κυμαίνεται στα ιδανικά επίπεδα. - Η θερμοκρασία της μπαταρίας δεν κυμαίνεται στα ιδανικά επίπεδα. Τι πρέπει να κάνετε: Περιμένετε μέχρι να περατωθεί η διαδικασία φόρτισης, παρόλα αυτά μπορεί να συνεχιστεί η φόρτιση της μπαταρίας.
Αναβοσβήνει	Αναβοσβήνει	Σφάλμα Δεν είναι δυνατή πλέον η φόρτιση. Η μπαταρία είναι ελαττωματική. Τι πρέπει να κάνετε: Μία ελαττωματική μπαταρία δεν είναι δυνατόν να επαναφορτιστεί. Αφαιρέστε τη μπαταρία από τον φορτιστή.
Ενεργοποιημένος	Ενεργοποιημένος	Βλάβη θερμοκρασίας: Η μπαταρία είναι πολύ ζεστή (π. χ. άμεση ηλιακή ακτινοβολία) ή πολύ κρύα (κάτω από 0°C). Τι πρέπει να κάνετε: Αφαιρέστε τη μπαταρία και φυλάξτε την αυτή τη 1 ημέρα σε θερμοκρασία δωματίου (περ. 20° C).

11. Πίνακας αναζήτησης αιτίας βλάβης

Σφάλμα	Ενδεχόμενη αιτία	Αποκατάσταση
Δεν παίρνει μπροστά ή διακόπτεται η λειτουργία του κινητήρα (κακή επαφή)	<p>α) Έχουν λασκάρει οι συνδέσεις στον κινητήρα</p> <p>β) Η συσκευή στέκεται σε ψηλή χλόη</p> <p>γ) Βουλωμένο κέλυφος θεριστηριού</p> <p>δ) Δεν έχει τοποθετηθεί το βύσμα ασφαλείας</p> <p>ε) Δεν έχει τοποθετηθεί σωστά η μπαταρία</p> <p>ζ) Δεν υπάρχει ή όχι καλή επαφή μεταξύ της λόγχης και της στερέωσης της λόγχης (εικ. 3/ τμήμα 5)</p>	<p>α) Να ελεγχθεί από το συνεργείο του τμήματος εξυπηρέτησης πελατών</p> <p>β) Εκκίνηση σε χαμηλή χλόη ή σε σημεία με ήδη κομμένη χλόη: να αλλάζετε ενδεχομένως το ύψος κοπής</p> <p>γ) Καθαρίστε το κέλυφος για να περιστρέφεται ελεύθερα το μαχαίρι</p> <p>δ) Τοποθετήστε το βύσμα ασφαλείας (βλ. 6.)</p> <p>ε) Αφαιρέστε και επανατοποθετήστε τη μπαταρία (βλ. 5.).</p> <p>ζ) Ανοιγμα συνδέσμου λόγχης. Έλεγχος των επαφών για ακαθαρσίες και προσεκτικός καθαρισμός με βούρτσα. Σφίξτε καλά τον σύνδεσμο της λόγχης (βλ. 5).</p>
Μειώνεται η ισχύς του κινητήρα	<p>α) πολύ ψηλή ή υγρή χλόη</p> <p>β) βουλωμένο κέλυφος θεριστηριού</p> <p>γ) Πολύ φθαρμένο μαχαίρι</p> <p>δ) Μειώνεται η δυναμικότητα της μπαταρίας</p>	<p>α) Διορθώστε το ύψος κοπής</p> <p>β) Καθαρίστε το κέλυφος</p> <p>γ) Αλλάξτε μαχαίρι</p> <p>δ) Ελέγξτε τη δυναμικότητα της μπαταρίας και ενδεχομένως φορτίστε την (βλέπε 5.)</p>
Δεν κόβει καλά	<p>α) Φθαρμένο μαχαίρι</p> <p>β) Λάθος ύψος κοπής</p>	<p>α) Αλλάξτε ή τροχίστε το μαχαίρι</p> <p>β) Διορθώστε το ύψος κοπής</p>

Ενημέρωση για το σέρβις

Σε όλες τις χώρες που αναφέρονται στην εγγύηση έχουμε αρμόδια συνεργεία που συνεργάζονται μαζί μας, η διεύθυνση των οποίων προκύπτει από την εγγύηση. Τα συνεργεία αυτά βρίσκονται στη διάθεσή σας για επισκευές, ανταλλακτικά ή αξεσουάρ ή για την αγορά αναλώσιμων.

Προσέξτε ότι στη συσκευή αυτή τα ακόλουθα εξαρτήματα υπόκεινται σε κοινή φθορά ή ότι χρειάζονται τα ακόλουθα αναλώσιμα.

Κατηγορία	Παράδειγμα
Φθειρόμενα εξαρτήματα*	Ψήκτρες, Συσσωρευτής
Αναλώσιμα υλικά/αναλώσιμα τμήματα*	Μαχαίρι
Ελλείψεις	

* δεν συμπεριλαμβάνονται υποχρεωτικά στο περιεχόμενο της συσκευασίας!

Σε περίπτωση ελαττωμάτων ή σφαλμάτων σας παρακαλούμε να δηλώστε την περίπτωση στο ίντερνετ στο www.Einhell-Service.com. Προσέξτε να περιγράψετε με ακρίβεια το σφάλμα και απαντήστε στις ακόλουθες ερωτήσεις:

- Λειτουργήσε σωστά η συσκευή ή είχε από την αρχή κάποιο ελάττωμα?
- Μήπως προσέξατε κάτι περίεργο προτού παρουσιαστεί το ελάττωμα (σύμπτωμα ή βλάβη)?
- Ποια δυσλειτουργία παρατηρείται στη συσκευή (κύριο σύμπτωμα)? Περιγράψτε αυτή τη δυσλειτουργία.

Πιστοποιητικό Εγγύησης

Αγαπητέ πελάτη,

τα προϊόντα μας υπόκεινται σε αυστηρό ποιοτικό έλεγχο. Ωστόσο, εάν αυτή η συσκευή δεν λειτουργεί σωστά, μπορείτε να επικοινωνήσετε με το τμήμα τεχνικής υποστήριξης – service, στη διεύθυνση που αναγράφεται σε αυτήν την κάρτα εγγύησης. Παρακαλώ σημειώστε ότι για την εγγύηση ισχύουν τα παρακάτω:

1. Οι παρόντες όροι εγγύησης απευθύνονται αποκλειστικά σε καταναλωτές, δηλ. φυσικά πρόσωπα που δεν επιθυμούν να χρησιμοποιήσουν αυτό το προϊόν ως μέρος της εμπορικής ή άλλης αυτοαπασχολούμενης δραστηριότητάς τους. Αυτοί οι όροι εγγύησης ρυθμίζουν πρόσθετες υπηρεσίες εγγύησης τις οποίες υπόσχεται ο αναφερόμενος κατασκευαστής στους αγοραστές των νέων προϊόντων του εκτός από τα εκ του νόμου δικαιώματα εγγύησης. Οι νομικές αξιώσεις εγγύησης δεν επηρεάζονται από αυτήν την εγγύηση. Η υπηρεσία εγγύησης είναι δωρεάν.
2. Οι υπηρεσίες εγγύησης καλύπτουν μόνο ελαττώματα που οφείλονται σε ελαττώματα υλικού ή κατασκευής στο νέο προϊόν που αγοράσατε στην Ευρωπαϊκή Ένωση από τον παρακάτω κατασκευαστή και περιορίζονται είτε στην αποκατάσταση των εν λόγω ελαττωμάτων είτε στην αντικατάσταση του προϊόντος, κατά την επιλογή μας. Λάβετε υπόψη ότι ο εξοπλισμός μας δεν έχει σχεδιαστεί για χρήση σε εμπορικές ή επαγγελματικές εφαρμογές. Κατά συνέπεια, η εγγύηση ακυρώνεται εάν ο εξοπλισμός χρησιμοποιηθεί εντός της περιόδου εγγύησης σε εμπορικές ή βιομηχανικές εφαρμογές ή για άλλες ισοδύναμες δραστηριότητες. Ο αποκλεισμός από εμπορικές ή επαγγελματικές εφαρμογές δεν ισχύει για προϊόντα με την επωνυμία «Professional».
3. Η εγγύησή μας δεν καλύπτει:
 - Ζημιά στη συσκευή που προκαλείται από μη τήρηση των οδηγιών συναρμολόγησης ή λόγω ακατάλληλης εγκατάστασης, μη τήρηση των οδηγιών λειτουργίας (π.χ. σύνδεση σε λανθασμένη τάση δικτύου ή τύπο ρεύματος) ή μη τήρηση των κανονισμών συντήρησης και ασφάλειας ή με την έκθεση της συσκευής σε μη φυσιολογικές περιβαλλοντικές συνθήκες ή λόγω έλλειψης φροντίδας και συντήρησης.
 - Ζημιά στη συσκευή που προκαλείται από κακή χρήση ή ακατάλληλη χρήση (π.χ. υπερφόρτωση της συσκευής ή χρήση μη συγκεκριμένων εργαλείων ή αξεσουάρ), διείσδυση ξένων σωμάτων στη συσκευή (π.χ. άμμος, πέτρες ή σκόνη, ...), ζημιά κατά τη μεταφορά , χρήση δύναμης ή εξωτερικές επιρροές (όπως ζημιές που προκαλούνται από πτώση).
 - Βλάβη στη συσκευή ή σε εξαρτήματα της συσκευής που μπορεί να αποδοθεί σε κανονική, κανονική ή άλλη φυσική φθορά. Για παράδειγμα, οι μπαταρίες υπόκεινται σε φυσική φθορά και έχουν σχεδιαστεί για περιορισμένο αριθμό κύκλων. Η φθορά επηρεάζεται αρνητικά ιδιαίτερα από τα απαιτούμενα φορτία, τις ταχύτητες φόρτωσης, αλλά και από την έκθεση στη ζέστη, το κρύο, τους κραδασμούς και τις κρούσεις.
4. Η εγγύηση ισχύει για περίοδο 2 ετών από την ημερομηνία αγοράς του εξοπλισμού. Οι αξιώσεις εγγύησης πρέπει να υποβληθούν πριν από τη λήξη της περιόδου εγγύησης και εντός δύο εβδομάδων από τη διαπίστωση του ελαττώματος. Καμία αξίωση εγγύησης δεν θα γίνει δεκτή μετά τη λήξη της περιόδου εγγύησης. Η επισκευή ή η αντικατάσταση της συσκευής δεν οδηγεί σε παράταση της περιόδου εγγύησης, ούτε αυτή η υπηρεσία ξεκινά νέα περίοδο εγγύησης για τη συσκευή ή για τυχόν ανταλλακτικά που έχουν εγκατασταθεί. Αυτό ισχύει επίσης όταν χρησιμοποιείτε μια επιτόπια υπηρεσία.
5. Για να διεκδικήσετε την αξίωση εγγύησης, εγγράψτε την ελαττωματική συσκευή στη διεύθυνση: www.Einhell-Service.com. Θα χρειαστεί να προσκομίσετε απόδειξη αγοράς του εξοπλισμού. Συσκευές που αποστέλλονται χωρίς απόδειξη ή χωρίς πινακίδα χαρακτηριστικών εξαιρούνται από τις υπηρεσίες εγγύησης λόγω έλλειψης ιχνηλασιμότητας. Εάν το ελάττωμα της συσκευής καλύπτεται από την εγγύησή μας, τότε είτε η συσκευή θα επισκευασθεί είτε θα αντικατασταθεί με νέα.
6. Εάν έχετε μεταφέρει τη συσκευή σε χώρα της Ευρωπαϊκής Ένωσης διαφορετική από τη χώρα στην οποία την αγοράσατε, θα παρέχουμε την υπηρεσία εγγύησης μέσω ενός τοπικού συνεργάτη σέρβις. Εάν μεταφέρετε τον εξοπλισμό εκτός ΕΕ, η εγγύηση δεν θα ισχύει.

Επιπρόσθετα, προσφέρουμε μια υπηρεσία επισκευής με χρέωση για τυχόν ελαττώματα που δεν καλύπτονται ή δεν καταγράφονται πλέον από το πεδίο εφαρμογής αυτής της εγγύησης. Για να το κάνετε αυτό, στείλτε τη συσκευή στη διεύθυνση του σέρβις μας. Εφιστούμε την προσοχή στους περιορισμούς αυτής της εγγύησης σχετικά με εξαρτήματα φθοράς, αναλώσιμα και εξαρτήματα που λείπουν, όπως παρουσιάζονται στις πληροφορίες σέρβις που περιλαμβάνονται σε αυτό το εγχειρίδιο λειτουργίας.

Κεντρικό Service: Einhell Ελλάς Α.Ε. Θεσσαλονίκης 77-79 Ν. Φιλαδέλφεια Τ.Κ. 143 42 Τηλ. +30 210 2776871
Email: Einhell-GR@einhell.com

Perigo!

Ao utilizar ferramentas, devem ser respeitadas algumas medidas de segurança para prevenir ferimentos e danos. Por conseguinte, leia atentamente este manual de instruções / estas instruções de segurança. Guarde-o num local seguro, para que o possa consultar sempre que necessário. Caso passe o aparelho a outras pessoas, entregue também este manual de instruções / estas instruções de segurança. Não nos responsabilizamos pelos acidentes ou danos causados pela não observância deste manual e das instruções de segurança.

Explicação dos símbolos utilizados (ver figura 13)

1. „Aviso - Para reduzir o risco de ferimentos, leia o manual de instruções“
2. Mantenha a distância!
3. **Cuidado!** - Lâminas de corte afiadas – Retire a ficha de segurança antes de efectuar trabalhos de reparação.
As lâminas de corte continuam a rodar depois de ter desligado o motor!
4. Mantenha o aparelho protegido da chuva e da humidade
5. Nível de potência acústica garantido
6. Elimine a bateria devidamente
7. Para utilização apenas em espaços secos.
8. Classe de proteção II
9. Armazenar as baterias apenas em espaços secos com uma temperatura ambiente de +10°C - +40°C. Armazenar as baterias sempre carregadas (com, no mín., 40% de carga).

1. Instruções de segurança

As instruções de segurança correspondentes encontram-se na brochura fornecida.

Aviso!

Leia todas as instruções de segurança, indicações, ilustrações e dados técnicos fornecidos com esta ferramenta elétrica. O incumprimento das indicações seguintes pode provocar choques elétricos, incêndios e/ou ferimentos graves.

Guarde todas as instruções de segurança e indicações para consultar mais tarde.

Este aparelho não pode ser utilizado por crianças. A limpeza e a manutenção não podem

ser efetuadas por crianças.

Este aparelho pode ser usado por pessoas com capacidades físicas, sensoriais ou mentais reduzidas ou sem experiência nem conhecimentos, desde que sejam mantidas sob vigilância ou tenham sido instruídas relativamente à utilização segura do aparelho e tenham entendido os perigos daí resultantes. As crianças não podem brincar com o aparelho.

2. Descrição do aparelho e material a fornecer**2.1 Descrição do aparelho (figura 1/2)**

1. Punho de ligação
2. Barra de condução superior
3. Ficha de segurança
4. Pega de transporte
5. Ajuste central da altura de corte
6. Portinhola de expulsão
7. Cesto de recolha de relva
8. Tampa de cobertura
10. Barra de condução inferior esquerda
11. Barra de condução inferior direita
12. Parafusos de fixação com alavanca de abertura rápida
13. Cobertura do acessório de corte
14. Suporte de cabos
15. Indicador do nível de enchimento
16. Bloqueio de ligação
17. Bateria
18. Carregador

2.2 Material a fornecer e desembalamento (figura 2)

Com a ajuda da descrição do material a fornecer, verifique se o artigo se encontra completo. Caso falem peças, dirija-se num prazo máximo de 5 dias úteis após a compra do artigo a um dos nossos Service Center ou ao ponto de venda onde adquiriu o aparelho, fazendo-se acompanhar de um talão de compra válido. Para o efeito, consulte a tabela da garantia que se encontra nas infor-

mações do serviço de assistência técnica no fim do manual.

- Abra a embalagem e retire cuidadosamente o aparelho.
- Remova o material da embalagem, assim como os dispositivos de segurança da embalagem e de transporte (caso existam).
- Verifique se o material a fornecer está completo
- Verifique se o aparelho e as peças acessórias apresentam danos de transporte.
- Se possível, guarde a embalagem até ao termo do período de garantia.

Perigo!

O aparelho e o material da embalagem não são brinquedos! As crianças não devem brincar com sacos de plástico, películas ou peças de pequena dimensão! Existe o perigo de deglutição e asfixia!

Material a fornecer

- Corta-relvas sem fio
- Bateria
- Carregador
- Manual de instruções original
- Instruções de segurança

3. Utilização adequada

O corta-relvas destina-se à utilização a nível doméstico e jardinagem enquanto hobby.

Considera-se que os corta-relvas para utilização a nível doméstico e jardinagem enquanto hobby, regra geral, não ultrapassam as 50 horas de serviço, sendo utilizados predominantemente para a conservação de relva ou superfícies relvadas, ficando excluída a sua utilização em jardins públicos, parques, instalações desportivas, na agricultura ou na silvicultura.

Atenção! O corta-relvas não pode ser utilizado para aparar moitas, sebes e arbustos, para cortar e triturar plantas trepadeiras ou para cortar relva em coberturas ou em floreiras e para limpar (aspiração) caminhos ou para triturar partes de árvores e sebes. Para além disso, o corta-relvas não pode ser utilizado como moto-enxada ou para aplanar elevações de terreno, como p. ex. elevações causadas por toupeiras.

Por motivos de segurança, o corta-relvas não deve ser utilizado como unidade de accionamento para outras ferramentas de trabalho ou jogos

de ferramentas, seja de que tipo for, a não ser que seja expressamente permitido pelo fabricante.

A máquina só pode ser utilizada para os fins a que se destina. Qualquer outro tipo de utilização é considerado inadequado. Os danos ou ferimentos de qualquer tipo daí resultantes são da responsabilidade do utilizador/operador e não do fabricante.

Chamamos a atenção para o facto de os nossos aparelhos não terem sido concebidos para uso comercial, artesanal ou industrial. Não assumimos qualquer responsabilidade se o aparelho for utilizado no comércio, artesanal ou indústria ou em actividades equiparáveis.


4. Dados técnicos

Tensão	18 V d.c.
Rotações do motor:	3400 r.p.m.
Grau de protecção:	IPX1
Classe de protecção:	III
Peso:	10,2 kg
Largura de corte:	33 cm
Volume do cesto de recolha de relva:	30 litros
Nível de pressão acústica L_{pA} :	77,60 dB(A)
Incerteza K_{pA} :	3 dB
Nível de potência acústica medido L_{WA} :	90,38 dB(A)
Incerteza K_{WA} :	0,91 dB
Nível de potência acústica garantido L_{WA} :	96 dB(A)
Vibração na barra a_n :	$\leq 2,5 \text{ m/s}^2$
Incerteza K:	1,5 m/s^2
Ajuste da altura de corte:	25-65 mm; 5 níveis

Acumulador de lítio Power X-Change

Tensão:	18 V d.c.
Capacidade:	3,0 Ah
N.º de células:	5

Carregador Power X-Charger

Tensão de entrada:	200-250 V ~ 50-60 Hz
Tensão de saída:	20 V d. c.
Corrente de saída:	3,0 A
Classe de protecção:	II / 

Atenção!

O aparelho e o carregador só podem ser utilizados para baterias de lítio da série Power-X-Change!

Perigo!**Ruído e vibração**

Os valores de ruído e de vibração foram apurados de acordo com a EN 62841.

Use uma proteção auditiva.

O ruído pode provocar danos auditivos.

Valores totais de vibração (soma vectorial de três direções) apurados de acordo com a EN 62841.

Os valores de emissão de ruídos indicados foram medidos segundo um método de ensaio normalizado e podem ser utilizados para a comparação de uma ferramenta elétrica com outra.

Os valores de emissão de ruídos indicados também podem ser utilizados para um cálculo provisório da carga.

Aviso:

As emissões de ruído podem divergir dos valores indicados durante a utilização efetiva da ferramenta elétrica, consoante o tipo de utilização da mesma, em especial, o tipo de peça a trabalhar.

Limite o tempo de trabalho!

Para tal, é necessário ter em atenção todos os momentos do ciclo de operação (por exemplo, os períodos em que a ferramenta elétrica está desligada, e aqueles em que está de facto ligada, mas a funcionar sem carga).

Reduza a produção de ruído e de vibração para o mínimo!

- Utilize apenas aparelhos em bom estado.
- Limpe e faça a manutenção do aparelho regularmente.
- Adapte o seu modo de trabalho ao aparelho.
- Não sobrecarregue o aparelho.
- Se necessário, submeta o aparelho a uma verificação.
- Desligue o aparelho, quando este não estiver a ser utilizado.
- Use luvas.

Cuidado!**Riscos residuais**

Mesmo quando esta ferramenta eléctrica é utilizada adequadamente, existem sempre riscos residuais. Dependendo do formato e do modelo desta ferramenta eléctrica podem ocorrer os seguintes perigos:

1. Lesões pulmonares, caso não seja utilizada uma máscara de protecção para pó adequada.
2. Lesões auditivas, caso não seja utilizada uma protecção auditiva adequada.

5. Antes da colocação em funcionamento

O corta-relvas encontra-se parcialmente montado no momento de entrega. A barra de condução e o cesto de recolha têm de ser montados antes da utilização do corta-relvas. Siga as instruções de serviço, passo-a-passo, e observe as figuras durante a montagem.

Nota! As peças de montagem necessárias (parafusos, guias do cabo, etc.) ou as peças funcionais (p. ex. fichas, chaves, etc.) encontram-se nas peças moldadas da embalagem ou presas ao aparelho.

Montagem da barra de condução (figura 3-4a)

Separe as barras de condução. Fixe as duas barras inferiores (10/11) com ajuda da alavanca de abertura rápida fornecida (12), tal como representado na figura 3. Tenha atenção ao dentado do ajuste da barra (A). Se necessário, desenrosque a respetiva alavanca de abertura rápida (12), para que esta a seguir ainda possa ser dobrada para trás.

A seguir, fixe a barra de condução superior (2) com as outras duas alavancas de abertura rápida (12). Se necessário, desenrosque o respetivo parafuso de aperto rápido para que a alavanca de abertura rápida (figura 3/pos. 12) possa depois ser dobrada para trás.

Levantando as duas alavancas de abertura rápida (pos. 12) pode ajustar a inclinação de toda a barra em 3 níveis (figura 4a). Só são possíveis estas três posições. Assegure-se de que os dois lados estão ajustados para a mesma posição. Ao fechar as duas alavancas de abertura rápida, a barra de condução é fixada novamente.

Levantando as duas alavancas de abertura rápida (Pos. 12) pode ajustar a inclinação de toda a barra em 3 níveis (figura 4a). Só são possíveis estas três posições. Assegure-se de que os dois lados estão ajustados para a mesma posição. Ao fechar as duas alavancas de abertura rápida, a barra de condução é fixada novamente.

Levantando as duas alavancas de abertura rápida superiores (fig. 4/pos. 12) pode ajustar a inclinação da barra de condução superior em 3 níveis (fig. 4a). Assegure-se de que os dois lados estão ajustados para a mesma posição. Ao fechar as duas alavancas de abertura rápida, a barra de condução é fixada novamente.

A seguir, fixe com os suportes de cabos (fig. 4/ pos.14) o cabo de ligação na barra de condução superior e inferior direita.

Montagem do cesto de recolha

Antes de prender o cesto de recolha, deverá desligar o motor e imobilizar a lâmina de corte. Levante a portinhola de expulsão (pos. 6) com uma mão. Com a outra, segure o cesto de recolha pelo punho e enganche-o por cima.

Indicador do nível de enchimento do dispositivo de recolha

O dispositivo de recolha dispõe de um indicador do nível de enchimento (fig. 5a/pos. 15). Este abre-se devido à circulação de ar produzida pelo corta-relvas durante o funcionamento. Se a tampa se fechar durante o corte da relva, significa que o dispositivo de recolha está cheio e por isso tem de ser esvaziado. Para um funcionamento correto do indicador do nível de enchimento, os orifícios sob a tampa têm de estar sempre limpos e permeáveis.

Ajuste da altura de corte

Atenção!

O ajuste da altura de corte só pode ser efectuado com o aparelho desligado e com a ficha de segurança retirada.

A altura de corte tem que ser ajustada da seguinte forma (ver figura 6):

1. Pressione a alavanca (5) para baixo.
2. Coloque a alavanca (5) na altura de corte pretendida.
3. Solte a alavanca (5) e verifique se ficou bem fixa no fixador.

Consulta da altura de corte

A altura de corte pode ser ajustada de 25-65 mm em 5 escalões e pode ser consultada na escala.

Antes de começar a cortar relva, verifique se o dispositivo de corte não está rombo e se os respectivos elementos de fixação não estão danificados. Substitua os dispositivos de corte que estejam rombos e/ou danificados, de modo a prevenir um desalinhamento. Não se esqueça de desligar o motor e retirar a ficha de segurança antes de efectuar esta verificação.

Carregar a bateria (figura 7)

1. Retire o pack de acumuladores do aparelho, premindo para isso a tecla de engate (figura 8/pos. C).
2. Verifique se a tensão de rede indicada na placa de características corresponde à tensão de rede existente. Ligue a ficha de alimentação do carregador (18) à tomada. O LED verde começa a piscar.
3. Insira a(s) bateria(s) (17) no carregador (18).
4. No ponto „Visor do carregador“, encontra uma tabela com os significados da indicação LED no carregador.

A bateria pode aquecer um pouco durante o carregamento. É normal que isso ocorra.

Se o carregamento do pack de baterias não for possível, verifique

- se existe tensão de rede na tomada
- ou se existe um contacto correcto nos contactos de carregamento.

Se continuar a não ser possível carregar o pack de baterias, envie

- o carregador
- e o pack de baterias

para o nosso serviço de assistência técnica.

Para o envio correcto, contacte o nosso serviço de assistência técnica ou o ponto de venda onde adquiriu o aparelho.

Ao enviar ou eliminar baterias ou o aparelho sem fio, certifique-se de que estes são embalados individualmente em sacos de plástico para evitar curto-circuitos e incêndios!

Tendo em vista uma longa vida útil do pack de baterias, deve providenciar o seu recarregamento atempado. Isto é absolutamente necessário se verificar que a capacidade do aparelho está a

diminuir. Nunca deixe o pack de baterias descarregar-se completamente. Esta situação poderia provocar uma avaria no pack de baterias!

Indicação da capacidade da bateria (figura 8)

Prima o interruptor para obter a indicação da capacidade do acumulador (pos. A). O indicador da capacidade do acumulador (pos. B) assinala o nível de carga da mesma a partir dos 3 LEDs.

Acendem-se os 3 LEDs:

O acumulador está completamente carregado.

Acendem 2 ou 1 LEDs:

O acumulador dispõe de carga residual suficiente.

1 LED a piscar:

O acumulador está vazio, carregue-o.

Todos os LEDs a piscar:

A temperatura da bateria não foi alcançada. Remova a bateria do aparelho e deixe-a um dia à temperatura ambiente. Se o erro voltar a ocorrer, a bateria sofreu uma descarga total e tem defeito. Remova a bateria do aparelho. Uma bateria com defeito nunca mais pode voltar a ser usada ou carregada.

Montagem da bateria (figura 9)

Nota:

- A tampa de cobertura (16) fecha automaticamente e é mantida fechada graças aos ímanes.

Abra e segure a tampa de cobertura (16). Insira a bateria no respetivo suporte. Verifique se a tecla de engate engata (pos. C) assim que a bateria é totalmente inserida. A desmontagem da bateria é realizada na sequência inversa.

6. Operação

Cuidado!

O corta-relvas dispõe de um dispositivo de segurança para prevenir utilizações indesejadas. Imediatamente antes da colocação em funcionamento do corta-relvas, insira a ficha de segurança (figura 10/pos. 3) e, cada vez que interromper o trabalho ou depois de o concluir, volte a remover a ficha de segurança.

Atenção!

Para evitar uma ligação inadvertida, o corta-relvas está equipado com um bloqueio de ligação (figura 11/pos. 16), que tem de ser premido antes que se possa ativar o punho de ligação (figura 11/pos. 1). O corta-relvas desliga-se assim que se larga o punho de ligação. O arranque pode demorar alguns segundos. Repita várias vezes este procedimento para ter a certeza de que o seu aparelho funciona corretamente. Antes de efetuar trabalhos de reparação ou manutenção no aparelho, certifique-se de que a lâmina não está a girar e de que a ficha de segurança está retirada.

Aviso! Nunca abra a portinhola de expulsão enquanto o dispositivo de recolha é esvaziado e o motor ainda estiver a funcionar. Uma lâmina em rotação pode causar ferimentos graves.

Fixe sempre bem a portinhola de expulsão e o cesto de recolha da relva. Antes de os remover, deve desligar sempre o motor.

A distância de segurança predeterminada pela barra de guia entre a carcaça da lâmina e o utilizador tem de ser respeitada. Preste uma atenção especial ao cortar a relva e ao alterar a direção junto a taludes e declives. Certifique-se de que está numa posição segura, use calçado antiderrapante, maleável e calças compridas.

Corte a relva sempre em sentido transversal ao declive. Por motivos de segurança o corta-relvas não pode ser utilizado em declives superiores a 15 graus.

Muito cuidado ao recuar e ao puxar o corta-relvas. Existe o perigo de tropeçar!

Indicações para cortar a relva adequadamente

Ao cortar a relva é recomendado que a passagem de corte apanhe uma parte da relva anteriormente cortada de modo a garantir a uniformidade do corte.

Trabalhe apenas com uma lâmina afiada e em perfeitas condições, para que as pontas da relva não fiquem retalhadas e a relva seque ficando amarela.

Para conseguir um corte uniforme da relva conduza o corta-relvas em linhas rectas. As linhas devem sobrepor-se sempre em alguns centímetros, para eliminar eventuais marcas.

O tempo de funcionamento da bateria e o rendimento por superfície em metros quadrados com uma carga de bateria dependem em grande medida das características da relva (p. ex. densidade, humidade, comprimento, altura de corte...) e da velocidade de corte (velocidade de passada normal). Para a adaptação individual do rendimento por superfície recomendamos a cortar a relva mais vezes, com uma maior altura de corte e a uma velocidade moderada. Ligar e desligar o aparelho frequentemente durante o processo de corte da relva reduz igualmente o rendimento por superfície. Se o tempo de funcionamento da bateria (rendimento por superfície) não for satisfatório apesar das medidas acima mencionadas, a solução pode ser a utilização de baterias com uma maior capacidade (Ah).

O número de vezes que a relva deve ser cortada depende apenas da rapidez com que ela cresce. Durante a época de crescimento máximo (Maio a Junho) a relva deve ser cortada duas vezes por semana, durante os restantes meses do ano apenas uma vez por semana. A altura de corte deve situar-se entre os 4 e os 6 cm e a relva deverá crescer entre 4 a 5 cm antes de ser novamente cortada. Caso a relva tenha crescido um pouco mais, não deve cometer o erro de cortá-la de imediato à altura normal. Isso prejudica a relva. Nunca corte mais de metade da altura da relva.

Mantenha o lado inferior da carcaça do corta-relvas limpo e remova impreterivelmente os detritos de relva. Os detritos dificultam o arranque, afectam a qualidade do corte e a expulsão de relva.

Nos declives, efectue o corte no sentido transversal ao declive. Pode evitar o eventual deslizamento do corta-relvas colocando-o numa posição inclinada, para cima. Seleccione a altura de corte de acordo com o comprimento real da relva. Efectue várias passagens, de modo a que o desbaste da relva não ultrapasse os 4 cm de uma só vez.

Desligue o motor antes de realizar qualquer controlo da lâmina. Lembre-se de que a lâmina ainda continua a girar durante alguns segundos depois de ter desligado o motor. Nunca tente parar a lâmina. Verifique regularmente se a lâmina está correctamente fixada, em bom estado e bem afiada. Caso contrário, afie ou substitua a lâmina. Caso a lâmina em movimento bata num objecto, pare o corta-relvas e espere até que a lâmina fique totalmente parada. Em seguida, verifique o

estado da lâmina e do suporte da lâmina. Caso estejam danificados, devem ser substituídos.

Deve esvaziar o cesto de recolha logo que veja restos de relva caídos. **Atenção!** Antes de retirar o cesto de recolha, deve desligar o motor e esperar que o acessório de corte pare. Retire a ficha de segurança.

Para retirar o cesto de recolha, deve elevar a portinhola de expulsão com uma mão e tirar o cesto de recolha junto à pega de transporte com a outra. Ao desenganchar o cesto de recolha, a portinhola de expulsão cai e fecha a abertura de expulsão traseira, conforme previsto nas normas de segurança. Caso restos de relva fiquem presos na abertura, deve puxar o corta-relvas aproximadamente 1 m para trás para facilitar o accionamento do motor.

Os restos de relva existentes na carcaça do corta-relvas e na ferramenta de trabalho não devem ser removidos com a mão ou com os pés, mas com meios auxiliares adequados, p. ex. uma escova ou uma vassoura de mão.

Para garantir uma boa recolha da relva, deve-se limpar o cesto de recolha por dentro depois de cada utilização.

Engate o cesto de recolha apenas quando o motor estiver desligado, a ficha de segurança retirada e o acessório de corte parado.

Eleve a portinhola de expulsão com uma mão e, com a outra, segure o cesto de recolha junto ao punho, engatando-o a partir de cima.

7. Limpeza, manutenção e encomenda de peças sobressalentes

Perigo!

Retire a ficha de segurança antes de qualquer trabalho de limpeza (fig. 10).

7.1 Limpeza

- Mantenha os dispositivos de segurança, as ranhuras de ventilação e a carcaça do motor o mais limpo possível. Esfregue o aparelho com um pano limpo ou sobre com ar comprimido a baixa pressão.
- O corta-relvas não pode ser limpo com água

corrente, especialmente sob alta pressão.

- Aconselhamos a limpeza do aparelho imediatamente após cada utilização.
- Limpe regularmente o aparelho com um pano húmido e um pouco de sabonete líquido. Não utilize detergentes ou solventes, pois estes podem corroer as peças de plástico do aparelho. Certifique-se de que não entra água para o interior do aparelho.
- Se possível, limpe o corta-relvas com escovas ou panos.

7.2 Manutenção

- As lâminas, os suportes das lâminas e os pernos que estejam desgastados ou danificados devem ser substituídos por completo por um técnico autorizado, para garantir o equilíbrio vertical.
- Certifique-se de que todos os elementos de fixação (parafusos, porcas etc.) estão bem apertados, de modo a poder trabalhar em segurança com o corta-relvas.
- Verifique com frequência o dispositivo de recolha da relva quanto a sinais de desgaste.
- Substitua as peças desgastadas ou danificadas.
- Para alcançar uma vida útil longa, deve limpar e de seguida lubrificar todas as peças roscadas, bem como as rodas e os eixos.
- Para além de garantir a longevidade e eficiência, a conservação regular do corta-relvas contribui para um corte cuidadoso e fácil da relva.
- O componente sujeito a maior desgaste é a lâmina. Verifique regularmente o estado da lâmina, bem como a sua fixação. Caso a lâmina esteja gasta, deve substituí-la ou afiá-la imediatamente. Se surgirem vibrações excessivas no corta-relvas, significa que a lâmina não está correctamente equilibrada ou que ficou deformada devido às pancadas. Nesses casos, deve repará-la ou substituí-la de imediato.
- No interior do aparelho, não existem quaisquer peças que necessitem de manutenção.

7.3 Substituir a lâmina

Por motivos de segurança, aconselhamos que a substituição da lâmina seja feita por um técnico autorizado. **Cuidado!** Retire a ficha de segurança! Use luvas de trabalho! Utilize apenas lâminas originais, caso contrário, não se poderá garantir a funcionalidade e a segurança do aparelho.

Para substituir a lâmina, proceda da seguinte forma:

1. Desaperte o parafuso de fixação (ver fig. 12).
2. Retire a lâmina e coloque uma nova.
3. Ao montar a lâmina, preste atenção ao sentido de montagem. As aletas da lâmina têm de apontar para o interior do compartimento do motor (ver fig. 12). As tampas de encaixe têm de coincidir com as gravações na lâmina.
4. De seguida, volte a apertar o parafuso de fixação com a chave universal. O binário de aperto deve ser de aprox. 25 Nm.

No final da época, deve efectuar um controlo geral do corta-relvas e remover todos resíduos existentes. Verifique impreterivelmente o estado da lâmina antes do início de cada época. Em caso de reparação, dirija-se ao nosso posto de assistência técnica. Utilize apenas peças sobressalentes originais.

7.4 Encomenda de peças sobressalentes:

Ao encomendar peças sobressalentes, devem-se fazer as seguintes indicações:

- Tipo da máquina
- Número de artigo da máquina
- Número de identificação da máquina
- Número da peça sobressalente necessária

Pode encontrar os preços e informações actuais em www.Einhell-Service.com

Lâmina sobressalente Ref.^o: 34.054.52

8. Armazenagem e transporte

Retire a(s) bateria(s).

Armazenagem

Guarde o aparelho e os respectivos acessórios em local escuro, seco e sem risco de formação de gelo, fora do alcance das crianças. A temperatura ideal de armazenamento situa-se entre os 5 e os 30 °C. Guarde o aparelho na embalagem original.

Transporte

- Antes de transportar o aparelho, desligue-o e retire a ficha de segurança.
- Monte dispositivos de protecção durante o transporte, caso existam.
- Para facilitar o transporte (ou a armazenagem), abra alavanca de abertura rápida (figura 3a e 4/pos. 12). Rode-a para trás de modo a que a barra de condução possa ser

dobrada nesse ponto. Certifique-se de que o cabo no dentado esquerdo do ajuste da barra não é danificado.

- Proteja o aparelho contra danos e vibrações fortes, que ocorrem sobretudo durante o transporte em veículos.
- Prenda o aparelho para que este não deslize ou tombe.

9. Eliminação e reciclagem

O aparelho encontra-se dentro de uma embalagem para evitar danos de transporte. Esta embalagem é matéria-prima, podendo ser reutilizada ou reciclada. O aparelho e os respectivos acessórios são de diferentes materiais, como p. ex. o metal e o plástico. Não deite os aparelhos defeituosos para o lixo doméstico. Para uma eliminação ecologicamente correcta, o aparelho deve ser entregue num local de recolha adequado. Se não tiver conhecimento de nenhum local de recolha, informe-se junto da sua administração autárquica.

10. Visor do carregador

Estado do visor		Significado e medida a adotar
LED vermelho	LED verde	
Desligado	A piscar	Operacionalidade O carregador está ligado à rede e encontra-se operacional; o acumulador não está no carregador.
Ligado	Desligado	Carregamento O carregador carrega o acumulador no modo de carregamento rápido. Os tempos de carregamento correspondentes encontram-se diretamente no carregador. Nota! Os tempos de carregamento reais podem diferir dos tempos de carregamento indicados em função da carga de acumulador disponível.
Desligado	Ligado	O acumulador está carregado e está operacional. (READY TO GO) De seguida, é comutado para um carregamento parcial até estar totalmente carregado. Para tal, deixe o acumulador aprox. mais 15 min. no carregador. Medida a adotar: Remova o acumulador do carregador. Desligue o carregador da rede.
A piscar	Desligado	Carregamento condicionado O carregador encontra-se no modo de carregamento moderado. Aqui, por motivos de segurança, o acumulador é carregado mais lentamente, precisando de mais tempo até estar carregado. Tal pode dever-se às seguintes causas: - O acumulador passou muito tempo sem ser carregado. - A temperatura do acumulador não se encontra na faixa ideal. Medida a adotar: Aguarde até o carregamento estar concluído; o acumulador pode, no entanto, continuar a ser carregado.
A piscar	A piscar	Falha Já não é possível efetuar o carregamento. O acumulador tem um defeito. Medida a adotar: Um acumulador com defeito não deve voltar a ser carregado. Remova o acumulador do carregador.
Ligado	Ligado	Temperatura anómala O acumulador está demasiado quente (p. ex. radiação solar direta) ou demasiado frio (abaixo dos 0° C) Medida a adotar: Retire o acumulador e guarde-o 1 dia à temperatura ambiente (a aprox. 20° C).

11. Plano de localização de falhas

Falha	Possível causa	Eliminação
O motor não arranca	a) Ligações ao motor soltas b) Aparelho pára na relva alta c) Carcaça do corta-relvas entupida d) Ficha de segurança não inserida e) Bateria não inserida correctamente	a) Mandar verificar numa oficina de assistência técnica b) Iniciar o corte onde a relva está rasteira ou onde ela já foi cortada; se necessário, alterar a altura de corte c) Limpar a carcaça, para que a lâmina possa funcionar livremente d) Inserir a ficha de segurança (ver 6.) e) Remover a bateria e inseri-la de novo (ver 5.)
Potência do motor diminui	a) Relva muito alta ou demasiado húmida b) Carcaça do corta-relvas entupida c) Lâmina demasiado gasta d) Capacidade da bateria diminui	a) Corrigir a altura de corte b) Limpar a carcaça c) Substituir a lâmina d) Verificar a capacidade da bateria e, se necessário, carregar a bateria (ver 5.)
Corte irregular	a) Lâmina gasta b) Altura de corte incorrecta	a) Substituir ou afiar a lâmina b) Corrigir a altura de corte
O motor para repentinamente	a) Sobrecarga da bateria b) Bateria vazia	a) Desligar e voltar a ligar o aparelho. Se isto suceder mais vezes, utilize uma bateria com capacidade mais alta (Ah) b) Usar a bateria carregada

Eliminação



As ferramentas elétricas, as baterias, os acessórios e as embalagens devem ser enviados a uma reciclagem ecológica de matéria prima.

Não deitar ferramentas elétricas e baterias/ pilhas no lixo doméstico!

Apenas para países da UE:

Conforme a Diretiva Europeia 2012/19/UE relativa aos resíduos de equipamentos elétricos e eletrônicos e a sua implementação na legislação nacional, é necessário recolher separadamente as ferramentas elétricas que já não são usadas e, de acordo com a Diretiva Europeia 2006/66/CE, as baterias/ pilhas defeituosas e encaminhá-las para uma reciclagem ecológica.

No caso de uma eliminação incorreta, os aparelhos elétricos e eletrônicos antigos podem ter efeitos nocivos no ambiente e na saúde humana devido à possível presença de substâncias perigosas.

A reprodução ou duplicação, mesmo que parcial, da documentação e dos anexos dos produtos carece da autorização expressa da Einhell Germany AG.

Reservado o direito a alterações técnicas

Informações do serviço de assistência técnica

Estamos representados em todos os países mencionados no certificado de garantia por agentes autorizados competentes, cujos contactos poderá encontrar no certificado de garantia. Estes encontram-se ao seu dispor para todos os serviços de que necessita, tais como reparações, fornecimento de peças sobressalentes e peças desgastadas ou a aquisição de consumíveis.

Deve-se ter em atenção que, neste produto, as seguintes peças estão sujeitas a um desgaste natural ou decorrente da sua utilização, ou então são necessárias como consumíveis.

Categoria	Exemplo
Peças de desgaste*	Escovas de carvão, Acumulador
Consumíveis/peças consumíveis*	Lâminas
Peças em falta	

* não incluído obrigatoriamente no material a fornecer!

Em caso de deficiências ou erros, pedimos-lhe que comunique o problema através da página de Internet www.Einhell-Service.com. Certifique-se de que faz uma descrição exacta do problema, respondendo sempre às seguintes questões:

- O aparelho já funcionou alguma vez ou possui o defeito desde o início?
- Antes do surgimento do defeito, apercebeu-se de algo estranho (sintoma antes do defeito)?
- Na sua opinião, que erro de funcionamento apresenta o aparelho (sintoma principal)?
Descreva este erro de funcionamento.

Certificado de garantia

Estimado(a) cliente,

os nossos produtos são submetidos a um rigoroso controlo de qualidade. Se, ainda assim, o aparelho não funcionar nas devidas condições, lamentamos esse facto e pedimos-lhe que se dirija ao estabelecimento onde adquiriu o nosso produto para ativar a garantia. Se preferir, também pode contactar-nos telefonicamente através do número de assistência técnica indicado. O exercício dos direitos de garantia está sujeito às seguintes condições:

1. As presentes condições de garantia dirigem-se exclusivamente aos consumidores, ou seja, pessoas naturais, que não desejam utilizar este produto quer no âmbito da sua atividade comercial quer de outra atividade independente. As presentes condições de garantia regem as prestações de garantia adicionais com que o fabricante abaixo designado se compromete, além dos termos legais de garantia, para com os compradores dos seus novos aparelhos. Não afetam os seus direitos legais de garantia. O nosso serviço de garantia é prestado gratuitamente.
2. O serviço de garantia cobre exclusivamente as deficiências no novo aparelho do fabricante abaixo designado, adquirido por si na União Europeia, e que sejam decorrentes de erros de material ou de fabrico comprovados, e está, por nossa opção, limitado à eliminação de tal falta ou à substituição do mesmo. Chamamos a atenção para o facto de os nossos aparelhos não terem sido concebidos para uso comercial, artesanal ou profissional. Não haverá, por isso, lugar a um contrato de garantia no caso de o aparelho ter sido utilizado, dentro do período de garantia, em empresas do setor comercial, artesanal ou industrial ou atividades equiparáveis. Para os artigos com a marca "Profissional", a exclusão para uso comercial, artesanal ou profissional não se aplica. Aplicamos os prazos legais em vigor.
3. Excluídos pela nossa garantia estão:
 - Danos no aparelho resultantes da inobservância das instruções de montagem ou de uma instalação incorreta, da inobservância do manual de instruções (como p. ex. a ligação a uma tensão de rede ou tipo de corrente errada) ou da inobservância das disposições de segurança ou da exposição do aparelho a condições ambientais anormais ou de uma conservação e manutenção insuficientes.
 - Danos no aparelho resultantes de utilizações abusivas ou indevidas (como p. ex. uma sobrecarga do aparelho ou utilização de ferramentas de trabalho ou acessórios não autorizados), a penetração de corpos estranhos no aparelho (como p. ex. areia, pedras ou pó, ...), danos de transporte, uso de força ou impactos externos (como p. ex. danos resultantes de quedas).
 - Danos no aparelho ou nas peças do aparelho associados a um desgaste decorrente do uso, um desgaste natural habitual ou de outro tipo. Por exemplo, as baterias e os acumuladores estão sujeitos a um desgaste natural e foram construtivamente concebidas para um número limitado de ciclos. O desgaste sofre uma influência negativa, em particular, devido a cargas exigentes e velocidades de carregamento, mas também devido à exposição ao calor, frio, vibrações e choques.
4. O período de garantia é de 2 anos a contar da data de compra do aparelho. Pode estender o período de garantia para 3 anos se registrar o produto no nosso site nos primeiros 30 dias a partir da data da compra. Os direitos de garantia devem ser reclamados dentro do período de garantia, no prazo de duas semanas após ter sido detetado o defeito. Está excluída a reclamação de direitos de garantia após o termo do período de garantia. A reparação ou a substituição do aparelho não implica o prolongamento do período de garantia nem dá origem à contagem de um novo período de garantia para o aparelho ou para eventuais peças sobressalentes montadas no mesmo. O mesmo se aplica no caso de a assistência técnica ter sido prestada no local.
5. Para ativar a garantia, pedimos-lhe que se dirija ao estabelecimento onde adquiriu o nosso produto. Tenha à disposição o talão ou outro comprovativo de compra do aparelho novo. Os aparelhos enviados sem o respetivo comprovativo ou sem a placa de características serão excluídos pelo serviço de garantia devido à falta de atribuição. Se o defeito do aparelho estiver abrangido pelo nosso serviço de garantia, ser-lhe-á enviado um aparelho novo ou reparado o mais breve quanto possível.
6. Caso o aparelho tenha sido transferido para um outro país da União Europeia diferente do país onde adquiriu o aparelho, o serviço de garantia será prestado por um parceiro de serviço de assistência técnica local. A transferência para fora da União Europeia faz cessar os direitos de garantia.

Naturalmente, também teremos todo o gosto em efetuar reparações que não estão, ou deixaram de estar, abrangidas pelo serviço de garantia. Nesse caso, terá de suportar os custos da reparação. Para este efeito, deverá enviar o aparelho para a morada do nosso serviço de assistência técnica. Para peças de desgaste, consumíveis e em falta, consulte as restrições desta garantia, de acordo com as informações do serviço de assistência técnica deste manual de instruções.

Fiador/ Serviço: Einhell Portugal Lda., Rua da Aldeia, 225, 4410-459 Arcozelo (VNG)

Opasnost!

Prilikom uporabe uređaja morate se pridržavati sigurnosnih propisa kako biste spriječili nastanak ozljeda i šteta. Zato pažljivo pročitajte ove upute za uporabu/sigurnosne napomene. Dobro ih sačuvajte tako da vam informacije u svako doba budu na raspolaganju. Ako biste ovaj uređaj trebali predati drugim osobama, molimo da im proslijedite i ove upute za uporabu. Ne preuzimamo jamstvo za štete nastale zbog nepridržavanja ovih uputa za uporabu i sigurnosnih napomena.

Pojašnjenje korištenih simbola (vidi sliku 13)

1. „Upozorenje - pročitajte upute za uporabu kako bi se smanjio rizik od ozljeđivanja“
2. Držite razmak!
3. **Oprez!** - Oštri noževi - Prije radova popravka izvucite sigurnosni utikač. Noževi se nakon isključenja motora još malo okreću!
4. Zaštitite uređaj od kiše i vlage.
5. Zajamčen intenzitet buke
6. Bateriju zbrinite stručno.
7. Samo za uporabu u suhim prostorijama.
8. Klasa zaštite II
9. Akumulatore skladištite samo u suhim prostorijama s temperaturom okoline od +10 °C do +40 °C. Skladištite samo napunjene akumulatore (napunjene min. 40 %).

1. Sigurnosne napomene

Odgovarajuće sigurnosne napomene pronaći ćete u priloženoj bilježnici.

Upozorenje!

Pročitajte sve sigurnosne napomene, upute, ilustracije i tehničke podatke koje ima ovaj elektroalat. Nepridržavanje sljedećih uputa može imati za posljedicu električni udar, požar i/ili teške ozljede.

Sačuvajte sve sigurnosne napomene i upute za ubuduće.

Djeca ne smiju koristiti ovaj uređaj. Djeca ne smiju obavljati čišćenje i održavanje. Ovaj uređaj mogu koristiti osobe smanjene fizičke, senzorne ili mentalne sposobnosti ili s nedostatkom iskustva i znanja samo

ako su pod nadzorom ili ako su upućene u sigurnu uporabu uređaja i ako razumiju opasnosti koje iz toga proizlaze. Djeca se ne smiju igrati ovim uređajem.

2. Opis uređaja i sadržaj isporuke**2.1 Opis uređaja (slika 1/2)**

1. Ručka za uključivanje/isključivanje
2. Gornja ručka za guranje
3. Sigurnosni utikač
4. Ručka za nošenje
5. Centralni regulator visine rezanja
6. Zaklopka otvora za izbacivanje
7. Košara za sakupljanje trave
8. Zaklopka
10. Lijeva donja ručka za guranje
11. Desna donja ručka za guranje
12. Pričvrtni vijci s polugom za brzo pritezanje
13. Poklopac alata za rezanje
14. Držać kabela
15. Pokazivač napunjenosti
16. Blokada uključivanja
17. Baterija
18. Punjač

2.2 Sadržaj isporuke i raspakiranje (slika 2)

Molimo vas da pomoću opisanog sadržaja isporuke provjerite cjelovitost artikla. Ako su neki dijelovi neispravni, nakon kupnje artikla obratite se našem servisnom centru ili prodajnom mjestu najkasnije u roku od 5 radnih dana uz predočenje važeće potvrde o kupnji. Molimo vas da u vezi s tim obratite pozornost na tablicu o jamstvu u informacijama o servisu na kraju uputa.

- Otvorite pakovinu i pažljivo izvadite uređaj.
- Uklonite ambalažu kao i dijelove za sigurnost pakiranja / za sigurnost tijekom transporta (ako postoje).
- Provjerite je li sadržaj isporuke cjelovit.
- Prekontrolirajte postoje li na uređaju i dijelovima pribora transportna oštećenja.
- Po mogućnosti sačuvajte pakovinu do isteka jamstvenog roka.

Opasnost!

Uređaj i materijal pakovine nisu igračke za djecu! Djeca se ne smiju igrati plastičnim vrećicama, folijama i sitnim dijelovima! Postoji opasnost da ih progutaju i tako se uguše!

Sadržaj isporuke

- Akumulatorska kosilica
- Akumulator
- Punjač
- Originalne upute za uporabu
- Sigurnosne napomene

3. Namjenska uporaba

Ova kosilica za travu prikladna je za privatno korištenje u kućnim i hobi vrtovima.

Kosilicama za travu za privatne vrtove kuća i hobi vrtove smatraju se uređaji čija godišnja uporaba u pravilu ne prelazi 50 sati i koje se pretežno koriste za njegu trave ili travnjaka, ali ne na javnim terenima, parkovima, sportskim terenima, kao niti na poljoprivrednim i šumskim dobrima.

Pozor! Zbog opasnosti od tjelesnih ozljeda korisnika kosilica za travu ne smije se koristiti za šišanje grmlja, živica i žbunja, za rezanje i usitnjavanje vitičastog raslinja ili travnjaka na krovnim nasadima ili u balkonskim kutijama kao ni za čišćenje (odsisavanje) staza, niti kao stroj za usitnjavanje već odsječenih grana drveća i živice. Nadalje, kosilica za travu ne smije se koristiti kao motorni kultivator za izravnavanje povišenog tla, kao što su npr. krtičnjaci.

Zbog sigurnosnih razloga kosilica se ne smije koristiti kao pogonski agregat za druge radne alate i komplete alata svake vrste, osim ako to izriječno ne dopusti proizvođač.

Uređaj se smije koristiti samo namjenski. Svaka drugačija uporaba nije namjenska. Za štete ili ozljede svih vrsta nastale zbog nenamjenskog korištenja odgovoran je korisnik/rukovatelj a nika-ko proizvođač.

Molimo da obratite pozornost na to da naši uređaji nisu pogodni za korištenje u komercijalne, obrtničke ili industrijske svrhe. Ne preuzimamo jamstvo ako se uređaj koristi u komercijalne i industrijske svrhe kao i u sličnim djelatnostima.

4. Tehnički podaci

Napon 18 V d.c.
 Broj okretaja motora: 3400 min⁻¹
 Vrsta zaštite: IPX1
 Klasa zaštite: III
 Težina: 10,2 kg
 Širina rezanja: 33 cm
 Volumen košare za sakupljanje trave: 30 litara
 Razina zvučnog tlaka L_{PA}: 77,60 dB(A)
 Nesigurnost K_{PA}: 3 dB
 Izmjerena razina zvučne snage L_{WA}: 90,38 dB(A)
 Nesigurnost K_{WA}: 0,91 dB
 Zajamčena razina zvučne snage L_{WA}: 96 dB (A)
 Vibracija na prečki a_h: ≤ 2,5 m/s²
 Nesigurnost K: 1,5 m/s²
 Podešavanje
 visine rezanja: 25-65 mm; u 5 stupnjeva

Litij ionski akumulator serije Power X-Change

Napon: 18 V d.c.
 Kapacitet: 3,0 Ah
 Broj ćelija: 5

Punjač serije Power X-Charger

Ulazni napon: 200-250 V ~ 50-60 Hz
 Izlazni napon: 20 V d. c.
 Izlazana struja: 3,0 A
 Klasa zaštite: II / II

Pozor!

Uređaj i punjač smiju se koristiti samo za litij ionske baterije serije Power-X-Change!

Opasnost!**Buka i vibracije**

Vrijednosti buke i vibracija određene su prema normi EN 62841.

Nosite zaštitu za sluh.

Buka može utjecati na gubitak sluha.

Ukupne vrijednosti vibracija (vektorski zbroj triju pravaca) određene su prema normi EN 62841.

Navedene ukupne vrijednosti emisije buke izmjerene su prema normiranim postupcima ispitivanja i mogu se koristiti u svrhu usporedbe jednog elektroalata s drugim.

Navedene vrijednosti emisije buke također se mogu koristiti za preventivnu procjenu opterećenja.

Upozorenje:

Emisije buke mogu tijekom stvarnog korištenja elektroalata odstupati od navedenih vrijednosti, ovisno o načinu na koji se električni alat koristi i naročito o vrsti radnog komada koji se obrađuje

Ograničite radno vrijeme!

Pritom treba uzeti u obzir sve segmente ciklusa rada (primjerice vrijeme u kojem je elektroalat isključen, kao i vrijeme tijekom kojeg je uključen ali radi bez opterećenja).

Ograničite stvaranje buke i vibracija na minimum!

- Koristite samo besprijeorne uređaje.
- Redovito čistite i održavajte uređaj.
- Svoj način rada prilagodite uređaju.
- Nemojte preopterećivati uređaj.
- Po potrebi predajte uređaj na kontrolu.
- Isključite uređaj kad ga ne koristite.
- Nosite zaštitne rukavice.

Oprez!

Ostali rizici

Čak i kad se ovi elektroalati koriste propisno, uvijek postoje neki drugi rizici. Sljedeće opasnosti mogu nastati vezi s izvedbom i konstrukcijom elektroalata:

1. Oštećenja pluća ako se ne nosi prikladna maska za zaštitu od prašine.
2. Oštećenja sluha ako se ne nosi prikladna zaštita za sluh.

5. Prije puštanja u pogon

Kosilica se isporučuje u djelimično montirana. Prije uporabe kosilice morate montirati kompletnu ručku za guranje i sabirnu košaru. Pratite upute za uporabu korak po korak i tijekom sastavljanja se orijentirajte prema slikama.

Napomena! Važne montažne dijelove (vijke, vodilice kabela, itd.) ili funkcionalne dijelove (npr. utikač, ključ, itd.) možete pronaći u oblikovanim elementima pakiranja ili na uređaju.

Montaža ručke za guranje (slika 3- 4a)

Rasklopite ručku za guranje. Aretirajte obje donje prečke (10/11) isporučenim polugama za brzo

pritezanje (12) kao što je prikazano na slici 3. Pritom pripazite na ozubljenje mehanizma za podešavanje prečke (A). Po potrebi na navoju okrenite odgovarajuću polugu za brzo pritezanje (12) unatrag tako da se naposljetku može još preklopiti prema natrag.

Zatim aretirajte gornju ručku za guranje (2) pomoću sljedećih dviju poluga za brzo pritezanje (12). Po potrebi okrenite unatrag odgovarajući vijak za brzo pritezanje na navoju tako da se poluga za brzo pritezanje (slika 3/pol. 12) može preklopiti prema natrag.

Rasklapanjem obje poluge za brzo pritezanje (slika pol. 12) možete podešavati nagib cijele prečke u 3 stupnja (slika 4a). Moguće je birati isključivo između ta tri položaja. Pritom pripazite na to da se obje strane namjeste na isti položaj. Sklapanjem obje poluge za brzo pritezanje ponovno ćete učvrstiti ručku za guranje.

Rasklapanjem obje poluge za brzo pritezanje (Poz. 12) možete podešavati nagib cijele prečke u 3 stupnja (slika 4a). Moguće je birati isključivo između ta tri položaja. Pritom pripazite na to da se obje strane podese na isti položaj. Sklapanjem obje poluge za brzo pritezanje ponovno ćete učvrstiti ručku za guranje.

Rasklapanjem obje gornjih poluga za brzo pritezanje (sl. 4/poz. 12) možete podešavati nagib gornje ručke za guranje u 3 stupnja (sl. 4a). Pritom pripazite da se obje strane postave u isti položaj. Sklapanjem obje poluga za brzo pritezanje ručka za guranje ponovno će se fiksirati.

Naposljetku pričvrstite priključni vod na gornjoj i desnoj donjoj ručki za guranje držačima kabela (sl. 4/pol. 14).

Montaža košare za sakupljanje trave

Da biste objesili košaru, morate isključiti motor i nož se ne smije okretati. Jednom rukom dignite poklopac na otvoru za izbacivanje (poz. 6). Drugom rukom držite košaru za ručku i objesite je odozgo.

Indikator napunjenosti na sabirnoj napravi

Sabirna naprava ima indikator napunjenosti (sl. 5a/poz. 15). On se otvara uslijed struje zraka koju stvara kosilica tijekom rada. Kad se tijekom košnje poklopac zatvori, znači da je košara za sakupljanje puna i treba je isprazniti. Da bi indikator napunjenosti besprijeorno funkcionirao, rupice ispod poklopca moraju uvijek biti čiste i propusne.

Podešavanje visine rezanja**Pozor!**

Podešavanje visine rezanja smije se obaviti samo kad je uređaj isključen i izvučen sigurnosni utikač.

Podešavanje visine rezanja mora se provesti na sljedeći način (vidi sliku 6):

1. Pritisnite polugu (5) prema dolje.
2. Podesite polugu (5) na željenu visinu rezanja.
3. Pustite polugu (5) i provjerite njezinu učvršćenost u aretaciji.

Očitavanje visine rezanja

Visina rezanja podešava se od 25-65 mm u 5 stupnjeva i može se očitati na skali.

Prije nego počnete s košnjom, provjerite je li rezaći alat oštar i nisu li oštećeni elementi za pričvršćivanje. Zamijenite tupe i /ili oštećene rezaće alate da ne bi došlo do neuravnoteženosti. Prilikom te kontrole isključite motor i izvucite sigurnosni utikač iz strujne mreže.

Punjenje akumulatora (slika 7)

1. Izvadite akumulator iz uređaja. Pritom pritisnite razdjelnu tipku (slika 8/poz. C).
2. Usporedite odgovara li napon naveden na tipskoj pločici postojećem naponu mreže. Utaknite mrežni utikač uređaja za punjenje (18) u utičnicu. Zeleno LED svjetlo počinje treperiti.
3. Stavite akumulator ili akumulator (17) na punjač (18).
4. Pod točkom „Prikaz uređaja za punjenje“ naći ćete tablicu sa značenjima LED prikaza na uređaju za punjenje.

Za vrijeme punjenja akumulator se može malo zagrijati. To je normalno.

Ako punjenje akumulatora ne bi bilo moguće, molimo da provjerite

- postoji li u utičnici mrežni napon
- postoji li besprijekoran kontakt na punjaču.

Ako punjenje akumulatora i dalje nije moguće, molimo Vas da

- punjač
- i akumulator

pošaljete našoj servisnoj službi.

Za stručno slanje obratite se našoj službi za korisnike ili prodajnom mjestu gdje je uređaj kupljen.

Prilikom slanja ili zbrinjavanja akumulatora odnosno akumulatorskih uređaja u otpad pobrinite se da ih pojedinačno zapakirate u plastične vrećice kako biste izbjegli kratki spoj i požar!

U interesu dugog vijeka trajanja akumulatora pobrinite se za njegovo pravovremeno ponovno punjenje. To je u svakom slučaju potrebno ako utvrdite da se smanjila snaga uređaja. Nemojte potpuno isprazniti akumulator. To će dovesti do njegovog kvara!

Prikaz kapaciteta baterije (slika 8)

Pritisnite prekidač za prikaz kapaciteta akumulatora (poz. A). Prikaz (poz. B) signalizira vam stanje napunjenosti baterije pomoću 3 LED svjetla.

Svijetle sve 3 LE-diode:

Akumulator je potpuno napunjen.

Svijetle 2 ili 1 LE-dioda:

Akumulator je dovoljno napunjen.

1 LE-dioda treperi:

Akumulator je prazan, napunite ga.

Trepere sve LE-diode:

Preniska temperatura akumulatora. Uklonite akumulator iz uređaja i držite ga jedan dan na sobnoj temperaturi. Ako se greška i dalje pojavljuje, akumulator je potpuno prazan i neispravan. Uklonite akumulator iz uređaja. Neispravan akumulator više ne smijete koristiti odnosno puniti.

Montaža akumulatora (slika 9)**Napomena:**

- Zaklopka (16) se zatvara samostalno i zadržavaju je magneti.

Otvorite i držite zaklopku (16). Gurnite bateriju u predviđeni držač baterije. Imajte na umu da se razdjelna tipka (pol. C) mora uglaviti čim je baterija gurnuta do kraja. Demontaža baterije izvodi se obrnutim redoslijedom.

6. Rukovanje

Oprez!

Kosilica ima sigurnosno uključivanje/isključivanje u svrhu sprječavanja neovlaštene uporabe. Ne posredno prije puštanja kosilice u rad umetnite sigurnosni utikač (slika 10/poz. 3) i pri svakom prekidu ili završetku rada opet ga izvadite.

Pozor!

Da bi se spriječio neželjeno uključivanje, kosilica ima blokadu uključivanja (slika 11/poz. 16) koja se mora pritisnuti prije nego aktivirate prečku za uključivanje (slika 11/poz. 1). Čim pustite prečku za uključivanje, kosilica se isključi. Vrijeme pokretanja može iznositi nekoliko sekundi. Provedite ovaj postupak nekoliko puta kako biste bili sigurni u pravilno funkcioniranje svojeg uređaja. Prije nego započnete s popravkom ili radovima održavanja na uređaju morate provjeriti okreće li se nož i je li sigurnosni utikač izvučen.

Upozorenje! Nikad ne otvarajte poklopac otvora za izbacivanje trave kad se naprava za sakupljanje trave prazni i motor još radi. Rotirajući nož može uzrokovati ozljede.

Uvijek pažljivo pričvrstite poklopac otvora za izbacivanje odnosno košaru za sakupljanje trave. Prije uklanjanja isključite motor.

Između kućišta noža i korisnika uvijek treba održavati sigurnosni razmak koji je određen prečkom za vođenje. Poseban oprez potreban je kod košnje i promjene smjera vožnje na strminama i kosinama. Pripazite na stabilnost, nosite cipele s potplatima koji dobro prijanjaju i ne kližu se, te duge hlače.

Uvijek kosite poprečno na kosinu. Zbog sigurnosnih razloga ovim uređajem ne smije se kositi na nagibima većim od 15 stupnjeva.

Posebno budite oprezni kad izvodite kretnje kosilice unatrag ili kad je vučete. Opasnost od spoticanja!

Napomene za pravilnu košnju

Kod košnje preporučujemo preklapajući način rada.

Kosite samo ostrim, besprijekornim noževima kako se snopovi trave ne bi trgali i travnjak ne bi požutio.

Za postizanje bolje slike rezanja, vodite kosilicu što ravnije. Pritom se staze trebaju preklapati za nekoliko centimetara tako da ne ostanu pruge.

Vrijeme rada akumulatora i učinak na površini izražen u kvadratnom metru s jednim punjenjem akumulatora pretežito ovisi o karakteristikama travnate površine (npr. gustoća, vlaga, duljina, visina rezanja ...). Za individualnu prilagodbu učinka na površini preporučujemo češću košnju s većom visinom rezanja i umjereni tempo košnje. Često uključivanje i isključivanje uređaja tijekom procesa košnje također smanjuje učinak. Ako vrijeme rada akumulatora (učinak na površini) nije zadovoljavajuće unatoč gornjim mjerama, nije na odmet uzeti akumulator većeg kapaciteta (Ah).

Koliko često treba kositi, ovisi uglavnom od brzine rasta trave. U razdoblju jakog rasta (svibanj-lipanj) dvaput, a inače jednom tjedno. Visine rezanja trebaju biti između 4 - 6 cm, a 4 - 5 cm trebao bi iznositi rast do sljedećeg rezanja. Ako je trava jednom narasla nešto više, ne smijete je odmah rezati na normalnu visinu. To šteti travi. Tada ne režite više od polovice visine trave. Čistite donju stranu kućišta kosilice i obavezno odstranjujte naslage trave. Naslage otežavaju pokretanje, ugrožavaju kvalitetu rezanja i izbacivanje trave.

Na kosinama staza rezanja treba biti poprečno na kosinu. Klizanje kosilice može se spriječiti kosim položajem. Visinu rezanja odaberite prema stvarnoj duljini trave. Prolazite više puta tako da se odjednom obuhvati maksimalno 4 cm trave.

Prije nego što ćete provesti bilo kakvu kontrolu noža ugasi motor. Imajte u vidu da se nakon isključenja motora nož okreće još nekoliko sekundi. Nikada ne pokušavajte zaustaviti nož. Redovito kontrolirajte je li nož pravilno pričvršćen, u dobrom stanju i je li nabrušen. U suprotnom ga nabrusite ili zamijenite. U slučaju da rotirajući nož udari o neki predmet, isključite kosilicu i pričekajte da se nož potpuno zaustavi. Provjerite stanje noža i njegovog držača. Ako su oštećeni, morate ih zamijeniti.

Ako tijekom košnje na zemlji ostaju ostaci odrezane trave, znači da se mora isprazniti košara za sakupljanje trave. **Pozor!** Prije skidanja košare za sakupljanje morate isključiti motor i pričekati da se zaustave rezaći alati.

Kod skidanja košare za sakupljanje trave jednom rukom podignite poklopac otvora za izbacivanje trave, a drugom skinite košaru s nosača. Prema sigurnosnom propisu, poklopac otvora za izbacivanje zaklopi se prilikom skidanja košare i zat-

vori stražnji otvor za izbacivanje. Ostanu li ostaci trave visjeti u otvoru, za lakše pokretanje motora svrsishodno je povući kosilicu unatrag za oko 1 m.

Ostatke trave u kućištu kosilice i na radnom alatu ne uklanjajte rukama ili nogama već prikladnim pomoćnim sredstvima, npr. četkom ili metlom.

Da biste osigurali dobro sakupljanje trave, nakon korištenja morate očistiti košaru za skupljanje iznutra.

Košaru za sakupljanje trave zakvačite samo kad je motor isključen i zaustavljen rezaći alat.

Zaklopku otvora za izbacivanje podignite jednom rukom, a drugom držite košaru za ručku i zakvačite je odozgo.

7. Čišćenje, održavanje i naručivanje rezervnih dijelova

Opasnost!

Prije svih radova čišćenja izvucite sigurnosni utikač (sl. 10).

7.1 Čišćenje

- Zaštitne naprave, prolaze za zrak i kućište motora treba uvijek očistiti od prašine i nečistoća. Istrljajte uređaj čistom krpom ili ga ispušite komprimiranim zrakom pod niskim tlakom.
- Kosilica se ne smije prati pod tekućom vodom a naročito ne mlazom pod visokim pritiskom.
- Preporučujemo da očistite uređaj odmah nakon svake uporabe.
- Redovito čistite uređaj mokrom krpom i s malo kalijevog sapuna. Ne koristite otapala ili sredstva za čišćenje; ona bi mogli oštetiti plastične dijelove uređaja. Pripazite na to da u unutrašnjost uređaja ne dospije voda.
- Po mogućnosti kosilicu očistite četkom ili krpom.

7.2 Održavanje

- Istrošene ili oštećene noževe, nosače noževa i svornjake treba zamijeniti u kompletu, a zamjenu treba obaviti ovlašteni stručnjak kako bi se održala uravnoteženost.
- Pobrinite se za to da svi pričvršni elementi (vijci, matice itd.) budu dobro pritegnuti, tako da kosilicom možete sigurno raditi.
- Češće provjeravajte pojave istrošenosti na

napravi za sakupljanje trave.

- Zamijenite istrošene ili oštećene dijelove.
- Za dug životni vijek trebali biste sve pričvršne dijelove kao i kotače i osovine očistiti i zatim nauljiti.
- Redovita njega kosilice za travu ne osigurava samo njezin dugi vijek trajanja i učinkovitost, već doprinosi boljem i jednostavnijem šišanju trave.
- Dio koji je najviše podložan trošenju je nož. Redovito provjeravajte stanje noža kao i njegovu pričvršćenost. Ako je nož istrošen, morate ga odmah zamijeniti ili nabrusiti. Pojava li se prekomjerne vibracije kosilice, znači da nož nije ispravno uravnotežen ili je zbog udaraca deformiran. U tom slučaju mora se popraviti ili zamijeniti.
- U unutrašnjosti uređaja nema dijelova koje bi trebalo održavati.

7.3 Zamjena noža

Zbog sigurnosnih razloga preporučujemo da zamjenu noževa prepustite ovlaštenom stručnjaku.

Oprez! Nosite radne rukavice! Koristite samo originalni nož jer u suprotnom se pod određenim okolnostima više ne može jamčiti pravilno funkcioniranje i radna sigurnost.

Prilikom zamjene noža postupite na sljedeći način:

1. Otpustite pričvršne vijke (slika 12).
2. Skinite nož i zamijenite ga novim.
3. Kod ugradnje novog noža pripazite na smjer umetanja noža. Propelerska krila noža moraju stršiti u prostor motora (vidi sliku 12). Prihvatne kupole moraju odgovarati izbušenim rupama u nožu.
4. Na kraju, pomoću univerzalnog ključa ponovno pritegnite pričvršni vijak. Pritezni moment treba iznositi oko 25 Nm.

Na završetku sezone provedite opću kontrolu kosilice i uklonite sve nakupljene ostatke. Prije svakog početka sezone obavezno provjerite stanje noža. U slučaju popravaka obratite se našoj servisnoj službi. Koristite samo originalne rezervne dijelove.

7.4 Naručivanje rezervnih dijelova:

Kod naručivanja rezervnih dijelova trebali biste navesti sljedeće podatke:

- Tip uređaja
- Kataloški broj uređaja
- Identifikacijski broj uređaja
- Broj potrebnog rezervnog dijela

Aktualne cijene nalaze se na web stranici
www.Einhell-Service.com

Rezervni nož art. br.: 34.054.52

8. Skladištenje i transport

Izvadite akumulator/akumulatore.

Skladištenje

Čuvajte uređaj i njegov pribor na tamnom i suhom mjestu bez mogućnosti smrzavanja kao i na djeci nepristupačnom mjestu. Optimalna temperatura skladištenja je između 5 i 30 °C. Elektroalat čuvajte u originalnoj ambalaži.

Transport

- Prije nego ćete transportirati uređaj, isključite ga i isključite iz strujnog napajanja.
- Ako postoje, stavite zaštitne naprave za transport.
- Radi lakšeg transporta (ili skladištenja) otvorite polugu za brzo pritezanje (slika 3a i 4/pol. 12). Okrenite je po potrebi toliko da se na ovom mjestu može preklopiti prečka za guranje. Pazite na to da ne oštetite kabel na lijevom ozubljenju mehanizma za podešavanje prečke.
- Zaštitite uređaj od oštećenja i jakih vibracija koje nastajau naročito tijekom transporta u vozilima.
- Osigurajte uređaj od klizanja i prevrtanja.

9. Zbrinjavanje u otpad i recikliranje

Uređaj je zapakiran kako bi se tijekom transporta spriječila oštećenja. Ova ambalaža je sirovina i može se ponovno upotrijebiti ili predati na reciklažu. Uređaj i njegov pribor sastavljeni su od raznih materijala, kao npr. metala i plastike. Elektrouređaji se ne smiju bacati u obično kućno smeće. Uređaj bi, u svrhu stručnog zbrinjavanja, trebalo predati odgovarajućem sakupljalištu takvog otpada. Ako ne znate gdje se takvo sakupljalište nalazi, raspitajte se u svojoj općinskoj upravi.

10. Pokazivač punjača

Stanje prikaza		Značenje i postupak
Crveno LED svjetlo	Zeleno LED svjetlo	
Isključeno	Treperi	Spremnost za rad Punjač je priključen na mrežu i spreman za rad, akumulator nije u punjaču
Uključeno	Isključeno	Punjenje Punjač puni akumulator u režimu brzog punjenja. Odgovarajuće vrijeme punjenja pronaći ćete na punjaču. Napomena! Stvarna vremena punjenja mogu se razlikovati od prikazanih ovisno o akumulatoru koji se puni.
Isključeno	Uključeno	Akumulator je napunjen i spreman za uporabu. (READY TO GO) Zatim se prebacuje na zaštitno punjenje tako dugo dok se ne napuni u cijelosti. Pritom ostavite akumulator u punjaču otprilike 15 minuta dulje. Postupak: Izvadite akumulator iz punjača. Isključite punjač iz mreže.
Treperi	Isključeno	Prilagođeno punjenje Punjač se nalazi u modusu zaštitnog punjenja. Pritom se akumulator iz sigurnosnih razloga puni sporije, što traje dulje vrijeme. Uzroci mogu biti sljedeći: - Akumulator se nije punio jako dugo vremena. - Temperatura akumulatora ne nalazi se u idealnom području. Postupak: Pričekajte da se završi postupak punjenja, akumulator se unatoč tomu može dalje puniti.
Treperi	Treperi	Greška Punjenje nije više moguće. Akumulator je neispravan. Postupak: Neispravn akumulator više se ne smije puniti. Izvadite akumulator iz punjača.
Uključeno	Uključeno	Temperaturna smetnja Akumulator je previše vruć (npr. izravno sunčevo zračenje) ili prehladan (ispod 0 °C). Postupak: Izvadite akumulator i čuvajte ga 1 dan na sobnoj temperaturi (oko 20 °C).

11. Plan traženja grešaka

Greška	Mogući uzrok	Uklanjanje
Motor se ne pokreće.	<ul style="list-style-type: none"> a) Otpojeni priključci na motoru b) Uređaj se nalazi u visokoj travi. c) Začepljeno kućište kosilice d) Nije utaknut sigurnosni utikač. e) Akumulator nije ispravno umetnut. 	<ul style="list-style-type: none"> a) Kontrolu prepustite servisnoj radionici. b) Pokrenite motor na niskoj travi ili već pokošenoj površini; eventualno korigirajte visinu rezanja. c) Očistite kućište tako da se nož može slobodno okretati. d) Umetnite sigurnosni utikač (vidi 6.) e) Izvadite akumulator i ponovno ga umetnite (vidi 5.)
Slabi snaga motora.	<ul style="list-style-type: none"> a) Previsoka ili previše vlažna trava b) Začepljeno kućište kosilice c) Jako istrošen nož d) Smanjuje se kapacitet akumulatora. 	<ul style="list-style-type: none"> a) Korigirajte visinu rezanja. b) Očistite kućište. c) Zamijenite nož. d) Provjerite kapacitet akumulatora i po potrebi ga napunite (vidi 5.)
Loše rezanje	<ul style="list-style-type: none"> a) Istrošen nož b) Pogrešna visina rezanja 	<ul style="list-style-type: none"> a) Zamijenite nož ili ga nabrusite. b) Korigirajte visinu rezanja.
Motor se iznenada zaustavlja	<ul style="list-style-type: none"> a) preopterećenje baterije b) prazna baterija 	<ul style="list-style-type: none"> a) uređaj isključite i ponovno uključite. Ako se to često događa, upotrebjavajte bateriju s većim kapacitetom (Ah) b) upotrebjavajte napunjenu bateriju

Zbrinjavanje

Električne alate, akumulatorske baterije, pribor i ambalažu treba reciklirati na ekološki prihvatljiv način.
Električni alat i akumulatorske baterije/baterije ne bacajte u kućni otpad!

Isključivo za zemlje EU:

U skladu s europskom Direktivom 2012/19/EU o električnim i elektroničkim starim uređajima i njihovom provedbom u nacionalno pravo neupotrebljivi električni alati i u skladu s europskom Direktivom 2006/66/EZ neispravne ili istrošene akumulatorske baterije/baterije moraju se odvojeno sakupljati i reciklirati na ekološki prihvatljiv način.

U slučaju nepravilnog zbrinjavanja električni i elektronički stari uređaji mogu imati štetne učinke na okoliš i ljudsko zdravlje zbog moguće prisutnosti opasnih tvari.

Kopiranje ili umnožavanje dokumentacije i popratnih materijala o proizvodu, čak i djelomično, dopušteno je samo uz izričito dopuštenje tvrtke Einhell Germany AG.

Zadržavamo pravo na tehničke izmjene

Informacije o servisu

U svim zemljama koje su navedene na našem jamstvenom listu, imamo kompetentne servisne partnere čije kontakte možete naći u jamstvenom listu. Oni su Vam na raspolaganju za sve slučajeve servisa kao što je popravak, briga oko rezervnih i potrošnih dijelova ili kupnja potrošnih materijala.

Treba imati na umu da kod ovog proizvoda sljedeći dijelovi podliježu trošenju uslijed korištenja ili prirodnom trošenju odnosno potrebni su kao potrošni materijal.

Kategorija	Primjer
Potrošni dijelovi*	Ugljene četkice, Baterija
Potrošni materijal/ potrošni dijelovi*	Nož
Neispravni dijelovi	

* nije obavezno u sadržaju isporuke!

U slučaju nedostataka ili grešaka molimo Vas da to prijavite na internetskoj stranici www.Einhell-Service.com. Obratite pozornost na točan opis greške i u svakom slučaju odgovorite na sljedeća pitanja:

- Je li uređaj već jednom radio ispravno ili je otpočetak neispravan?
- Jeste li uočili nešto prije pojave kvara (simptom prije kvara)?
- U čemu je, po vašem mišljenju, kvar u funkcioniranju uređaja (glavni simptom)?
Opišite taj kvar.

Jamstveni list

Dragi kupci,
naši proizvodi podliježu strogoj kontroli kvalitete. Međutim, ako ovaj uređaj ne radi ispravno, jako nam je žao zbog toga i molimo vas da kontaktirate naš servisni odjel na adresi navedenoj na ovom jamstvenom listu. Također vam rado stojimo na raspolaganju putem telefona na navedenom telefonskom broju servisa. Za ostvarivanje jamstvenih zahtjeva vrijedi sljedeće:

1. Ovi jamstveni uvjeti namijenjeni su isključivo potrošačima, tj. fizičkim osobama koje ovaj proizvod ne žele koristiti u okviru svoje gospodarske ili druge samostalne djelatnosti. Ovi jamstveni uvjeti reguliraju dodatne jamstvene usluge koje niže navedeni proizvođač obećava dodatno uz zakonsko jamstvo kupcima njegovih novih uređaja. Ovo jamstvo ne utječe na vaše zakonske jamstvene zahtjeve. Naše jamstvo za vas je besplatno.
2. Jamstvo se odnosi isključivo na kvarove na novom uređaju koji ste kupili u Europskoj uniji niže navedenog proizvođača na temelju greške u materijalu ili proizvodnji i ograničeno je na otklanjanje takvih grešaka ili zamjenu uređaja, po našem izboru. Imajte na umu da naši uređaji nisu dizajnirani za komercijalnu, obrtničku ili profesionalnu uporabu. Ugovor o jamstvu stoga je ništetan ako je uređaj u jamstvenom roku korišten u komercijalnim, obrtničkim ili industrijskim poduzećima ili je bio izložen jednakom opterećenju. Za artikle marke „Professional“ ne vrijedi isključenje za komercijalnu, obrtničku ili profesionalnu uporabu.
3. Iz našeg jamstva isključena su:
 - Oštećenja uređaja uzrokovana nepridržavanjem uputa za montažu ili zbog nestručne instalacije, neuvažavanja uputa za uporabu (kao što je spajanje na neodgovarajući mrežni napon ili vrstu struje) ili neuvažavanje propisa o održavanju i sigurnosti ili izlaganjem uređaja nenormalnim uvjetima okoline ili nedostatkom brige i održavanja.
 - Oštećenja na uređaju uzrokovana zlouporabom ili nepravilnom uporabom (npr. preopterećenje uređaja ili korištenje neodobrenih alata ili pribora), ulazak stranih tijela u uređaj (npr. pijesak, kamenje ili prašina, ...) Ako je došlo do oštećenja tijekom transporta, upotrebe sile ili vanjskih utjecaja (npr. oštećenja uzrokovana padom).
 - Oštećenja uređaja ili dijelova uređaja koja se mogu pripisati normalnom, uobičajenom ili drugom prirodnom trošenju. Na primjer, baterije i paketi baterija podložni su prirodnom habanju i dizajnirani su za ograničeni broj ciklusa. Na trošenje negativno utječu posebno potrebna opterećenja, brzine utovara, ali i izloženost toplini, hladnoći, vibracijama i udarima.
4. Jamstveni rok traje 2 godine i počinje teći od datuma kupnje uređaja. Jamstveni zahtjevi moraju se podnijeti prije isteka jamstvenog roka u roku od dva tjedna nakon što ste prepoznali kvar. Ostvarivanje jamstvenih zahtjeva nakon isteka jamstvenog roka je isključeno. Popravak ili zamjena uređaja ne dovodi ni do produljenja jamstvenog roka, niti će ta usluga pokrenuti novo jamstveno razdoblje za uređaj ili bilo koje ugrađene rezervne dijelove. To također vrijedi kada koristite uslugu lokalno.
5. Kako biste podnijeli zahtjev za jamstvo, prijavite neispravan uređaj na: www.Einhell-Service.com. Pripremite račun ili drugi dokaz o kupnji novog uređaja. Uređaji koji se šalju bez odgovarajuće dokumentacije ili bez pločice s oznakom tipa isključeni su iz jamstva zbog nepostojanja mogućnosti dodjele istih. Ako je kvar na uređaju pokriven našim jamstvom, odmah ćete dobiti popravljene ili novi uređaj.
6. Ako ste uređaj odnijeli u drugu državu Europske unije koja nije država u kojoj ste kupili uređaj, uslugu jamstva ćemo osigurati preko lokalnog servisnog partnera. Ne postoji jamstvo ako se uređaj šalje izvan Europske unije.

Naravno, uz nadoknadu troškova, rado ćemo popraviti i kvarove na uređaju koji nisu ili više nisu obuhvaćeni opsegom jamstva. Za to molimo pošaljite uređaj na adresu našeg servisa. Za istrošene, potrošne dijelove i dijelove koji nedostaju, pozivamo se na ograničenja ovog jamstva u skladu sa servisnim informacijama u ovim uputama za uporabu.

HR: Jamac/ Servis: Einhell Croatia d.o.o., Pustodol Začreški 19/H, 49223 Sv. Križ Začretje, Hrvatska
BIH: Jamac/ Servis: Einhell BiH d.o.o., Poslovni Centar 96, BIH-72250 Vitez

Opasnost!

Kod korišćenja uređaja morate se pridržavati bezbednosnih propisa kako biste sprečili povrede i štete. Zbog toga pažljivo pročitajte ova uputstva za upotrebu/bezbednosne napomene. Dobro ih sačuvajte tako da Vam informacije u svako doba budu na raspolaganju. Ako biste ovaj uređaj trebali predati drugim licima, molimo Vas da im prosledite i ova uputstva za upotrebu. Ne preuzimamo garanciju za štete koje bi nastale zbog nepridržavanja ovih uputstava za upotrebu i bezbednosnih napomena.

Objašnjenje korišćenih simbola (vidi sliku 13)

1. "Upozorenje - Pročitajte uputstva za upotrebu kako bi se smanjio rizik zadobivanja povreda"
2. Držite odstojanje!
3. **Oprez!** - Oštri noževi - Pre popravke izvucite sigurnosni utikač. Noževi se još malo obrću i nakon gašenja motora!
4. Zaštitite uređaj od kiše i vlažnosti.
5. Garantovani intenzitet buke
6. Odložite akumulator u otpad na odgovarajući način.
7. Namenjeno je samo korišćenju u suvim prostorijama.
8. Klasa zaštite II
9. Akumulatore čuvajte samo u suvim prostorijama s temperaturom okoline od +10 °C do +40 °C. Spremite samo napunjene akumulatore (napunjene min. 40 %).

1. Sigurnosna uputstva

Odgovarajuća sigurnosna uputstva pronaći ćete u priloženoj knjižici.

Upozorenje!

Pročitajte sve bezbednosne napomene, upute, ilustracije i tehničke podatke koje ima ovaj električni alat. U slučaju nepridržavanja sledećih uputstava može doći do električnog udara, požara i/ili teških povreda.

Sačuvajte sve bezbednosne napomene i uputstva za ubuduće.

Deca ne smeju koristiti ovaj uređaj. Deca ne smeju obavljati čišćenje i održavanje. Ovaj uređaj mogu koristiti lica smanjene fizičke, senzorne ili mentalne

sposobnosti ili sa nedostatkom iskustva i znanja samo ako su pod nadzorom ili ako su upućene u bezbednu upotrebu uređaja i ako razumeju opasnosti koje iz toga proizlaze. Deca se ne smeju igrati ovim uređajem.

2. Opis uređaja i sadržaj isporuke**2.1 Opis uređaja (slika 1/2)**

1. Ručica za uključivanje
2. Gornja ručka za guranje
3. Sigurnosni utikač
4. Ručka za nošenje
5. Centralno podešavanje visine rezanja
6. Poklopac otvora za izbacivanje
7. Korpa za sakupljanje trave
8. Poklopac
10. Leva donja ručka za guranje
11. Desna donja ručka za guranje
12. Zavrtnji za učvršćivanje sa polugom za brzo zatezanje
13. Poklopac reznog alata
14. Držač kabla
15. Indikator napunjenosti
16. Blokada uključivanja
17. Akumulator
18. Punjač

2.2 Isporuka i raspakovanje (slika 2)

Molimo Vas da pomoću opisanog sadržaja isporuke proverite potpunost artikala. U slučaju neispravnih delova, nakon kupovine artikla obratite se našem servisnom centru, ili prodajnom mestu na kom ste kupili proizvod u roku od 5 radnih dana, s time da predložite i važeću potvrdu o kupovini. Molimo vas da u vezi sa tim obratite pažnju na tabelu o garanciji u informacijama o servisu na kraju uputstava.

- Otvorite pakovanje i pažljivo izvadite uređaj.
- Uklonite materijal za pakovanje kao i delove za bezbednost pakovanja / bezbednost tokom transporta (ako postoje).
- Proverite da li je sadržaj isporuke potpun.
- Prekontrolišite da li na uređaju i delovima pribora ima transprotnih oštećenja.
- Po mogućnosti sačuvajte pakovanje do isteka garantnog roka.

Opasnost!

Uređaj i materijal za pakovanje nisu dečje igračke! Deca ne smeju da se igraju plastičnim kesama, folijama i sitnim delovima! Postoji opasnost da ih progutaju i tako se uguše!

Sadržaj isporuke

- Akumulatorska kosilica
- Akumulator
- Punjač
- Originalna uputstva za upotrebu
- Bezbednosne napomene

3. Namensko korišćenje

Ova kosilica za travu podesna je za lično korišćenje u kućnim i hobi baštama.

Kosilicama za travu za privatne bašte kuća i hobi vrtove smatraju se uređaji čija godišnja upotreba u pravilu ne prelazi 50 časova i koje se pretežno koriste za negu trave ili travnjaka, ali ne na javnim terenima, parkovima, sportskim terenima, kao niti na poljoprivrednim i šumskim dobrima.

Pažnja! Zbog opasnosti od fizičkih povreda korisnika kosilica za travu ne sme se koristiti za šišanje grmlja, živica i žbunova, za rezanje i usitnjavanje povijuša ili travnjaka na krovnim nasadima ili u balkonskim kutijama kao ni za čišćenje (usisavanje) staza, niti kao mašina za usitnjavanje već odsečenih grana drveća i živice. Nadalje, kosilica za travu ne sme se koristiti kao motorni kultivator za izravnavanje povišenog tla, kao što su npr. krtičnjaci.

Iz bezbednosnih razloga kosilica se ne sme koristiti kao pogonski agregat za druge radne alate i komplete alata svake vrste, sem ako to izričito ne dozvoli proizvođač.

Uređaj sme da se koristi samo za namenu za koju je predviđen. Svaka drugačija upotreba nije namenska. Za štete ili povrede svih vrsta koje iz toga proizađu, odgovoran je korisnik/rukovaoc, a nikako proizvođač.

Molimo da obratite pažnju na to da naši uređaji nisu podesni za korišćenje u komercijalne, zanatske ili industrijske svrhe. Ne preuzimamo garanciju ako se uređaj koristi u komercijalne i industrijske svrhe kao i sličnim delatnostima.

4. Tehnički podaci

Napon 18 V d.c.
 Broj obrtaja motora: 3400 min⁻¹
 Vrsta zaštite: IPX1
 Klasa zaštite: III
 Težina: 10,2 kg
 Širina rezanja: 33 cm
 Zapremina korpe za sakupljanje trave: 30 litara
 Nivo zvučnog pritiska L_{PA}: 77,60 dB(A)
 Nesigurnost K_{PA}: 3 dB
 Izmeren nivo snage zvuka L_{WA}: 90,38 dB(A)
 Nesigurnost K_{WA}: 0,91 dB
 Zagarantovan nivo snage zvuka L_{WA}: 96 dB(A)
 Vibracije na prečki a_h: ≤ 2,5 m/s²
 Nesigurnost K: 1,5 m/s²
 Podešavanje visine rezanja: 25-65 mm

Litijum jonski akumulator serije Power X-Change

Napon: 18 V d.c.
 Kapacitet: 3,0 Ah
 Broj ćelija: 5

Punjač serije Power X-Charger

Ulazni napon: 200-250 V ~ 50-60 Hz
 Izlazni napon: 20 V d. c.
 Izlazna struja: 3,0 A
 Klasa zaštite: II / 

Pažnja!

Uređaj sme da se koristi samo sa litijum jonskim baterijama serije Power-X-Change!

Pažnja!

Uređaj sme da se koristi samo sa litijum jonskim baterijama serije Power-X-Change!

Opasnost!**Buka i vibracije**

Vrednosti buke i vibracija utvrđene su u skladu s normom EN 62841.

Nosite zaštitu za sluh.

Buka može da utiče na gubitak sluha.

Ukupne vrednosti vibracija (vektorska suma triju pravaca) utvrđene su u skladu s normom EN 62841.

Navedene ukupne vrednosti emisije buke izmerene su prema normiranim postupcima ispitivanja i mogu se koristiti u svrhu poređivanja jednog elektroalata s drugim.

Navedene vrednosti emisije buke mogu takođe da se koriste za preventivnu procenu opterećenja.

Upozorenje:

Emisije buke mogu da tokom stvarnog korišćenja elektroalata odstupaju od navedenih vrednosti, zavisno od načina na koji se električni alat koristi i naročito o vrsti radnog predmeta koji se obrađuje.

Ograničite radno vreme!

Pri tome treba da uzmete u obzir sve segmente ciklusa rada (na primer, vreme tokom kojeg je elektroalat isključen, kao i vreme tokom kojeg je uključen ali radi bez opterećenja).

Ograničite stvaranje buke i vibracija na minimum!

- Koristite samo besprekorne uređaje.
- Redovno održavajte i čistite uređaj.
- Prilagodite svoj način rada uređaju.
- Ne preopterećujte uređaj.
- Prema potrebi pošaljite uređaj na kontrolu.
- Ako uređaj ne upotrebljavate, onda ga isključite.
- Nosite zaštitne rukavice.

Oprez!

Ostali rizici

Čak i kada se ovi električni alati koriste propisno, uvek postoje i neki drugi rizici. Sledeće opasnosti mogu nastati u vezi s izvedbom i konstrukcijom električnog alata:

1. Oštećenja pluća, ako se ne nosi odgovarajuća maska za zaštitu od prašine.
2. Oštećenja sluha, ako se ne nosi odgovarajuća zaštita za sluh.

5. Pre puštanja u pogon

Kosilica se isporučuje u delimično montirana. Pre upotrebe kosilice za travu morate da montirate ručku za guranje i korpu za sakupljanje. Pratite uputstva za upotrebu korak po korak i za vreme sastavljanja se orijentišite prema slikama.

Napomena! Važne montažne delove (zavrtnje, vodice kabla, itd.) ili funkcionalne delove (npr. utikač, ključ, itd.) možete da nađete u oblikovanim elementima pakovanja ili na uređaju.

Montaža ručke za guranje (slika 3-4a)

Rasklopite ručku za guranje. Fiksirajte obe donje drške (10/11) pomoću priložene poluge za brzo zatezanje (12), kao što je prikazano na slici 3. Pri tome vodite računa o uzubljenju podešavanja drške (A). Po potrebi, koristeći navoj, okrenite nazad odgovarajuću polugu za brzo zatezanje (12), tako da se ona nakon toga može preklopiti unazad.

Zatim fiksirajte gornju ručku za guranje (2) pomoću ostale dve poluge za brzo zatezanje (12). Po potrebi, koristeći navoj, okrenite nazad odgovarajući zavrtnj za brzo zatezanje, tako da se poluga za brzo zatezanje (slika 3/poz. 12) nakon toga može preklopiti unazad.

Otvaranjem obe poluge za brzo zatezanje (poz. 12) možete u 3 nivoa podesiti nagib čitave drške (slika 4a). Moguće su isključivo ove tri pozicije. Pri tome vodite računa da obe strane podesite na isti položaj. Zatvaranjem obe poluge za brzo otpuštanje, ručka za guranje se ponovo fiksira. Rasklapanjem obe poluge za brzo pritezanje (Poz. 12) možete da podesite nagib cele prečage u 3 stepena (slika 4a). Moguće je birati isključivo između ta tri položaja. Pri tom pripazite na to da obe strane podesite na isti položaj. Sklapanjem obe poluge za brzo pritezanje ručka za guranje se ponovno učvrsti.

Rasklapanjem obe gornje poluge za brzo pritezanje (sl. 4/poz. 12) može da se podešava nagib gornje ručke za guranje u 3 stepena (sl. 4a). Pri tom pripazite da se obe strane postave u isti položaj. Sklapanjem obe poluge za brzo pritezanje ručka za guranje biće ponovno fiksirana.

Nakon toga pomoću držača kabla (sl. 4/poz. 14) pričvrstite priključni kabl na gornju i na desnu donju ručku za guranje.

Montaža korpe za sakupljanje trave

Da biste okačili korpu, morate isključiti motor, a nož ne sme da se obrće. Jednom rukom dignite poklopac na otvoru za izbacivanje (poz. 6). Drugom rukom držite korpu za ručku i okačite je odozgo.

Indikator napunjenosti na napravi za sakupljanje

Naprava za sakupljanje ima indikator napunjenosti (sl. 5a/poz. 15). On se otvara usled struje vazduha koju stvara kosilica dok radi. Kad se tokom košnje poklopac zatvori, znači da je korpa puna i treba da se isprazni. Da bi indikator napunjenosti besprekorno funkcionisao, rupice ispod poklopca moraju uvek biti čiste i propusne.

Podešavanje visine rezanja Pažnja!

Korigovanje visine rezanja može da se sprovede samo kad je uređaj isključen i izvučen sigurnosni utikač.

Podešavanje visina rezanja mora se sprovesti na sledeći način (vidi sliku 6):

1. Pritisnite polugu (5) prema dole.
2. Podesite polugu (5) na željenu visinu rezanja.
3. Pustite polugu (5) i proverite njenu učvršćenost u delu za utvrđivanje.

Očitavanje visine rezanja

Visina rezanja podešava se od 25-65 mm u 5 stepeni i može se očitati na skali.

Pre nego što počnete da kosite, proverite da li je rezni alat oštar i nisu li oštećena sredstva za pričvršćivanje. Zamenite tupe i /ili oštećene rezne alate da ne bi došlo do neuravnoteženosti. Prilikom kontrole isključite motor i izvucite sigurnosni utikač.

Punjenje akumulatora (slika 7)

1. Izvadite akumulator iz uređaja. Za to pritisnite taster za fiksiranje (slika 8/poz. C).
2. Uporedite da li napon naveden na tablici sa oznakom tipa odgovara postojećem naponu mreže. Utaknite mrežni utikač uređaja za punjenje (18) u utičnicu. Zeleno LED svetlo počinje da treperi.
3. Stavite akumulator ili akumulatore (17) u punjač (18).
4. Pod tačkom „Prikaz uređaja za punjenje“ naći ćete tabelu sa značenjima LED prikaza na uređaju za punjenje.

Za vreme punjenja akumulator može malo da se zagreje. To je normalno.

Ako punjenje akumulatora ne bi bilo moguće, molimo da proverite

- ima li u utičnici napona
- da li su kontakti za punjenje besprekorni.

Ako punjenje akumulatora još uvek nije moguće, molimo Vas da

- uređaj za punjenje
 - i akumulator
- pošaljete našem servisu.

Za stručno slanje kontaktirajte našu službu za korisnike ili prodavnici u kojoj je kupljen uređaj.

Da biste izbegli kratki spoj i požar, kod slanja ili odlaganja akumulatora odnosno akumulatorskih uređaja u otpad pobrinite se da ih zapakujete pojedinačno u plastične kese!

Da bi akumulatori imali dugi vek trajanja, trebale uvek da imate na umu da ih pravodobno ponovno napunite. To je u svakom slučaju potrebno onda kada utvrdite da se smanjila snaga uređaja. Nikada nemojte da do kraja ispraznite akumulator. To će uzrokovati kvar akumulatora!

Prikaz kapaciteta baterije (sl. 8)

Pritisnite prekidač za prikaz kapaciteta akumulatora (poz. A). Prikaz kapaciteta (poz. B) vam signalizuje stanje napunjenosti baterije pomoću 3 LED svetla.

Svetle sva 3 LED svetla:

Akumulator je potpuno napunjen.

Svetle 2 LED svetla ili 1 LED svetlo:

Akumulator je dovoljno napunjen.

Treperi 1 LED svetlo:

Akumulator je prazan, napunite ga.

Trepere sva LED svetla:

Temperatura akumulatora je ispod granice. Izvadite akumulator iz uređaja i ostavite ga jedan dan na sobnoj temperaturi. Ako se greška ponavlja, znači da je akumulator potpuno prazan i neispravan. Uklonite akumulator iz uređaja. Neispravan akumulator više ne smete da koristite niti punite.

Montaža akumulatora (slika 9)

Napomena:

- Poklopac (sl. 16) se zatvara samostalno i zadržava magnetima.

Otvorite i držite poklopac (sl. 16). Gurnite akumulator u predviđeni prihvat za akumulator. Vodite računa da se taster za fiksiranje (poz. C) fiksira čim je akumulator gurnut do kraja. Demontaža akumulatora izvodi se obrnutim redosledom.

6. Rukovanje

Oprez!

Kosilica ima bezbednosno uključivanje/isključivanje sa ciljem sprečavanja neovlašćene upotrebe. Neposredno pre puštanja kosilice u rad umetnite sigurnosni utikač (slika 10/poz. 3) i pri svakom prekidu ili svršetku rada opet ga izvadite.

Pažnja!

Da bi se sprečilo neželjeno uključivanje, kosilica ima blokadu uključivanja (slika 11/poz. 16) koju morate pritisnuti pre nego što ćete aktivirati prečagu za uključivanje (slika 11/poz. 1). Čim se prečaga za uključivanjeпусти, kosilica se isključuje. Vreme startovanja može iznositi nekoliko sekundi. Sprovedite ovaj postupak nekoliko puta, da biste bili sigurni u pravilno funkcionisanje svojeg uređaja. Pre nego što započnete s popravkom ili radovima održavanja na uređaju morate da proverite ne obrće li se nož i da li je sigurnosni utikač izvučen.

Upozorenje! Nikad ne otvarajte poklopac za izbacivanje trave dok se naprava za sakupljanje trave prazni i motor još radi. Rotacioni nož može da uzrokuje povrede.

Uvek pažljivo pričvrstite poklopac otvora za izbacivanje odnosno kesu za sakupljanje trave. Pre uklanja isključite motor.

Između kućišta noža i korisnika uvek treba da se održava bezbednosno odstojanje koje je određeno prečkama za vođenje. Poseban oprez potreban je kod košnje i promena smera vožnje na strminama i kosinama. Pripazite na stabilnost, nosite cipele sa đonovima koji dobro prijanjaju i ne kliču se, te duge pantalone.

Uvek kosite poprečno na kosinu. Padine pod nagibom većim od 15 stepeni iz bezbednosnih razloga ne smeju da se kose ovom kosilicom.

Posebno budite oprezni kad izvodite kretnje kosilice unazad ili kad je vučete. Opasnost od spoticanja!

Napomene za pravilnu košnju

Kod košnje preporučamo preklapajući način rada. Kosite samo oštirim, besprekornim noževima, kako se buseni trave ne bi trgali i travnjak ne bi požuteo. Za postizanje boljeg izgleda pokošenog travanjaka, vodite kosilicu što ravnije. Pri tom staze trebaju da se preklapaju za nekoliko santimetara tako da ne ostanu linije.

Vreme rada akumulatora i učinak na površini u kvadratnom metru sa jednim punjenjem akumulatora većinom zavisi od karakteristika travnate površine (npr. gustoća, vlaga, duljina, visina rezanja ...). Za individualno prilagođavanje učinka na površini preporučujemo češću košnju s većom visinom rezanja i umeren tempo košnje. Često uključivanje i isključivanje uređaja za vreme procesa košnje takođe smanjuje rezultat. Ako vreme rada akumulatora (učinak na površini) nije zadovoljavajuć uprkos gornjim merama, treba da koristite akumulator većeg kapaciteta (Ah).

Koliko često treba da se kosi, zavisi uglavnom od brzine rasta trave. U periodu jakog rasta (maj - juni) dvaput, a inače jednom sedmično. Visina rezanja trebalo bi da bude između 4 - 6cm, a 4 - 5cm trebalo bi da iznosi rast do sledećeg rezanja. Ako je trava jednom narasla nešto više, ne smete odmah da je odrežete na normalnu visinu. To šteti travi. Tada ne režite više od polovice visine trave.

Čistite donju stranu kućišta kosilice i obavezno odstranjujte naslage trave. Naslage otežavaju postupak pokretanja, ugrožavaju kvalitet rezanja i izbacivanje trave.

Na kosinama staza rezanja treba da bude poprečno na kosinu. Klizanje kosilice može da se spreči kosim položajem. Visinu rezanja izaberite prema stvarnoj dužini trave. Prolazite više puta tako da se odjednom obuhvati maksimalno 4cm trave.

Pre nego ćete da sprovedete bilo kakvu kontrolu noža, ugasite motor. Imajte u vidu da se nakon isključenja motora nož obrće još nekoliko sekundi. Nikada ne pokušavajte da zaustavite nož. Redovno kontrolišite da li je nož pravilno pričvršćen, je li u dobrom stanju i nabrušen. U protivnom ga nabrusite ili zamenite. U slučaju da nož dok radi udari o neki predmet, isključite kosilicu i sačekajte da se nož potpuno zaustavi. Proverite stanje noža i njegovog držača. Ako su oštećeni, morate da ih zamenite.

Čim tokom košnje ostanu na zemlji ostaci odrezane trave, znači da se mora isprazniti korpa za sakupljanje trave. **Pažnja!** Pre skidanja korpe za sakupljanje trave, morate da isključite motor i sačekate da se zaustavi rezni alat.

Kod skidanja korpe za sakupljanje trave jednom rukom podignite poklopac otvora za izbacivanje trave, a drugom skinite korpu sa ručke za nošenje.

Prema bezbednosnom propisu, poklopac otvora za izbacivanje zaklopi se kod skidanja korpe i zatvori stražnji otvor za izbacivanje. Ostanu li ostaci trave viseti u otvoru, za lakše pokretanje motora dobro je povući kosilicu unazad za oko 1m.

Da biste obezbedili dobro sakupljanje trave, korpu za sakupljanje morate nakon korišćenja dobro očistiti iznutra.

Da bi se osiguralo dobro sakupljanje trave, nakon korišćenja morate da očistite iznutra korpu za skupljanje i naročito mrežu.

Korpu za skupljanje trave okačite samo kad je motor ugašen i kad je zaustavljen rezni alat.

Zaklopku otvora za izbacivanje podignite jednom rukom, a drugom držite korpu na ručki i okačite je odozgo.

7. Čišćenje, održavanje i porudžbina rezervnih delova

Opasnost!

Pre svih radova čišćenja izvucite sigurnosni utikač (sl. 10).

7.1 Čišćenje

- Zaštitne naprave, ventilacione otvore i kućište motora uvek što bolje očistite od prašine i prljavštine. Istrljajte uređaj čistom krpom ili ga ispušite komprimiranim zrakom pod niskim pritiskom.
- Kosilica se ne sme prati pod tekućom vodom, a naročito ne mlazom pod visokim pritiskom.
- Preporučamo da uređaj očistite odmah nakon svakog korišćenja.
- Uređaj redovno čistite vlažnom krpom i s malo mekog sapuna. Nemojte koristiti otapala i sredstva za čišćenje; oni bi mogli oštetiti plastične dijelove uređaja. Pripazite na to da u unutrašnjost uređaja ne dospije voda.
- Po mogućnosti očistite kosilicu četkom ili krpom.

7.2 Održavanje

- Istrošene ili oštećene noževe, nosače noževa i svornjake treba zameniti u paru, a zamenu treba da izvrši ovlašćeni stručnjak, kako bi se održao balans.
- Pobrinite se za to da svi pričvrtni elementi (zavrtnji, navrtke itd.) budu dobro pritegnuti,

tako da kosilicom možete bezbedno da radite.

- Češće proveravajte pojave istrošenosti na napravi za sakupljanje trave.
- Zamenite istrošene ili oštećene delove.
- Za dug životni vek treba očistiti i zatim nauljiti sve pričvrtnne elemente kao i točkove i osovine.
- Redovna nega kosilice za travu ne rezultira samo njenim dugim vekom trajanja i efikasnošću, nego pridonosi i boljem i jednostavnijem šišanju trave. Po mogućnosti kosilicu čistite četkom ili krpom. Za uklanjanje nečistoće ne koristite rastvore ili vodu.
- Sklop koji je najviše podložan trošenju je nož. Redovno proveravajte stanje noža kao i njegovu učvršćenost. Ako je nož istrošen, morate ga odmah zameniti ili nabrusiti. Pojave li se prekomerne vibracije kosilice, znači da nož nije ispravno izbalansiran ili je zbog udaraca deformiran. U tom slučaju mora da se popravi ili zameni.
- U unutrašnjosti uređaja nema delova koje bi trebalo održavati.

7.3 Zamena noža

Iz bezbednosnih razloga preporučamo da zamenu noževa prepustite ovlašćenom stručnjaku.

Oprez! Nosite radne rukavice! Koristite samo originalni nož jer u protivnom, pod određenim uslovima, više ne može da se garantuje pravilno funkcioniranje i radna bezbednost.

Kod zamene noža postupite na sledeći način:

1. Olabavite pričvrtnne zavrtnje (slika 12).
2. Skinite nož i zamenite ga novim.
3. Kod ugradnje novog noža pripazite na smer umetanja noža. Propelerska krila noža moraju da strče u prostor motora (vidi sliku 12). Prihvatne kupole moraju odgovarati izbušenim rupama u nožu.
4. Na kraju, pomoću univerzalnog ključa ponovno pritegnite pričvrtnni zavrtnj. Pritezni moment treba da iznosi oko 25 Nm.

Za svršetak sezone provedite opštu kontrolu kosilice i uklonite sve nakupljene ostatke. Pre svakog početka sezone obavezno proverite stanje noža. U slučaju popravaka obratite se našoj servisnoj službi. Koristite samo originalne rezervne delove.

7.4 Porudžbina rezervnih delova:

Kod porudžbine rezervnih delova trebali biste da navedete sledeće podatke:

- Tip uređaja
- Kataloški broj uređaja
- Identifikacioni broj uređaja
- Broj potrebnog rezervnog dela

Aktuelne cene nalaze se na web strani www.Einhell-Service.com

Rezervni nož art. br.: 34.054.52

8. Čuvanje i transport

Izvadite akumulator/akumulatore.

Čuvanje

Čuvajte uređaj i njegov pribor na tamnom i suvom mestu bez mogućnosti smrzavanja kao i na mestu koje je za decu nepristupačno. Optimalna temperatura uskladištenja je između 5 i 30 °C. Uređaj čuvajte u originalnoj ambalaži.

Transport

- Pre nego što ćete transportovati uređaj, ugasite ga i isključite iz napajanja strujom.
- Ako postoje, stavite zaštitne naprave za transport.
- Zbog lakšeg transporta (ili skladištenja) odvrnite polugu za brzo zatezanje (slika 3a 4/poz. 12). Po potrebi je zavrnite sve dok se na tom mestu ne može zaklopiti cev drške za guranje. Pazite da pri tome ne oštetite kabl na levom ozupčenju za podešavanje šipke.
- Zaštitite uređaj od oštećenja i jakih vibracija koje naročito nastaju tokom transporta u vozilima.
- Obezbedite uređaj od klizanja i prevrtanja.

9. Zbrinjavanje u otpad i recikliranje

Uređaj je zapakovan kako bi se tokom transporta sprečila oštećenja. Ova ambalaža je sirovina i može ponovno da se upotrebi ili preda na recikliranje. Uređaj i njegov pribor sastavljeni su od raznih materijala, kao npr. metala i plastike. Neispravni uređaji ne smeju da se bacaju u kućni otpad. Uređaj bi u svrhu stručnog zbrinjavanja u otpad, trebalo da se preda odgovarajućem sabiralištu takvog otpada. Ako ne znate gde se takvo sabiralište nalazi, raspitajte se u svojoj opštinskoj upravi.

10. Pokazivač punjača

Stanje prikaza		Značenje i postupak
Crveno LED svetlo	Zeleno LED svetlo	
Sključeno	Trepti	Spremnost za rad Punjač je priključen na mrežu i spreman za rad, akumulator nije u punjaču
Uključen	Isključeno	Punjenje Punjač puni akumulator u režimu brzog punjenja. Odgovarajuće vreme punjenja pronaći ćete na punjaču. Napomena! Stvarna vremena punjenja mogu da se razlikuju od prikazanih zavisno od akumulatora koji se puni.
Isključeno	Uključen	Akumulator je napunjen i spreman za upotrebu. (READY TO GO) Zatim se prebacuje na zaštitno punjenje tako dugo dok se potpuno ne napuni. Pri tome ostavite akumulator u punjaču cirka 15 minuta duže. Postupak: Izvadite akumulator iz punjača. Isključite punjač iz mreže.
Trepti	Isključeno	Prilagođeno punjenje Punjač se nalazi u režimu zaštitnog punjenja. Pri tome se akumulator iz bezbednosnih razloga puni sporije i za to treba više vremena. Uzroci tomu mogu da budu sledeći: - Akumulator nije punjen veoma dugo. - Temperatura akumulatora nije u idealnom području. Postupak: Sačekajte da se okonča postupak punjenja; akumulator može uprkos tomu nastaviti da se puni.
Trepti	Trepti	Greška Punjenje više nije moguće. Akumulator je neispravan. Postupak: Neispravan akumulator ne sme više da se puni. Izvadite akumulator iz punjača.
Uključen	Uključen	Temperaturna smetnja Akumulator je prevruć (npr. direktna izloženost suncu) ili prehladan (ispod 0 °C) Postupak: Izvadite akumulator i čuvajte ga 1 dan na sobnoj temperaturi (cirka 20 °C).

11. Plan traženja grešaka

Greška	Moguć uzrok	Uklanjanje
Motor ne pali	a) Olabavljeni priključci na motoru b) Uređaj se nalazi u visokoj travi c) Začepljeno kućište kosilice d) Nije utaknut sigurnosni utikač. e) Akumulator nije ispravno umetnut.	a) Kontrolu neka izvrši servisna radionica. b) Startujte motor u niskoj travi ili već pokošenoj površini; eventualno korigujte visinu rezanja. c) Očistite kućište tako da se nož može slobodno okretati. d) Umetnite sigurnosni utikač (vidi 6.). e) Izvadite akumulator i ponovno ga umetnite (vidi 5.)
Slabi snaga motora	a) Previsoka ili previše vlažna trava b) Začepljeno kućište kosilice c) Jako istrošen nož d) Smanjuje se kapacitet akumulatora.	a) Korigujte visinu rezanja. b) Očistite kućište. c) Zamenite nož. d) Proverite kapacitet akumulatora i eventualno ga napunite (vidi 5.)
Lože rezanje	a) Istrošen nož b) Pogrešna visina rezanja	a) Zamenite nož ili ga nabrusite. b) Korigujte visinu rezanja.
Motor se naglo zaustavi	a) Preopterećenje akumulatora b) Prazan akumulator	a) Isključite i ponovo uključite uređaj. Ako se to često događa, koristite akumulator većeg kapaciteta (Ah) b) Koristite napunjeni akumulator

Uklanjanje đubreta

Električne alate, akumulacione baterije, pribor i pakovanja treba predati na reciklažu koja je u skladu sa zaštitom životne sredine.

Ne bacajte električne alate i akumulatore/ baterije u kućno đubre!

Samo za EU zemlje:

Prema evropskoj direktivi 2012/19/EU o starim električnim i elektronskim uređajima i njenoj primeni u nacionalnom pravu, električni alati koji se više ne mogu koristiti, a prema evropskoj direktivi 2006/66/EC akumulatori/baterije koje su u kvaru ili istrošene moraju se odvojeno sakupljati i uključiti u reciklažu koja ispunjava ekološke uslove.

Ukoliko se elektronski i električni uređaji otklone u otpad na neispravan način, moguće opasne materije mogu da imaju štetno dejstvo na životnu sredinu i zdravlje ljudi.

Potpuno ili delimično štampanje ili umnožavanje dokumentacije i službenih papira koji su priloženi proizvodu dozvoljeno je samo uz izričitu saglasnost firme Einhell Germany AG.

Zadržavamo pravo na tehničke promene

Informacije o servisu

U svim zemljama koje su navedene u našem garantnom listu, imamo kompetentne servisne partnere čije kontakte možete da nađete u garantnom listu. Oni su Vam na raspolaganju za sve slučajeve servisa kao što je popravak, briga oko rezervnih i habajućih delova ili kupovina potrošnih materijala.

Treba da imate u vidu da kod ovog proizvoda sledeći delovi podležu trošenju usled korišćenja ili prirodnom trošenju odnosno potrebni su kao potrošni materijal.

Kategorija	Primer
Brzoabajući delovi*	Ugljene četkice, Akumulator
Potrošni materijal/ potrošni delovi*	Nož
Neispravni delovi	

* Nije obavezno da se nalazi u sadržaju isporuke!

U slučaju nedostataka ili grešaka molimo Vas da to prijavite na internet stranici www.Einhell-Service.com. Obratite pažnju na tačan opis greške i u svakom slučaju odgovorite na sledeća pitanja:

- Da li je uređaj već jednom radio ispravno, ili je od samog početka neispravan?
- Da li ste uočili nešto pre pojave kvara (simptom pre kvara)?
- U čemu je, po vašem mišljenju, kvar u funkcionisanju uređaja (glavni simptom)?
Opišite taj kvar.

Garantni list

Poštovani kupče,
naši proizvodi podležu strogoj kontroli kvaliteta. Međutim, ukoliko ovaj uređaj i pored toga ne funkcioniše besprekorno, veoma nam je žao zbog toga i pozivamo Vas da se obratite našem servisu na adresi koja je navedena u ovom garantnom listu. Rado smo Vam na raspolaganju i telefonski, putem navedenog servisnog telefonskog broja. Za ostvarivanje garantnih prava važi sledeće:

1. Ovi garantni uslovi se odnose isključivo na potrošače, tj. fizička lica koja ovaj proizvod ne žele da koriste ovaj proizvod u okviru svojih komercijalnih, ni drugih samostalnih delatnosti. Ovi uslovi garancije regulišu dodatne garantne usluge koje dole navedeni proizvođač pored zakonske garancije nudi kupcima njegovih novih uređaja. Ova garancija nema uticaja na vaša zakonska prava na garanciju. Naše garantne usluge su za Vas besplatne.
2. Garancija se odnosi isključivo na nedostatke na novom uređaju dole navedenog proizvođača koji je kupljen u Evropskoj uniji, i koji se zasnivaju na greškama u materijalu ili u proizvodnji i ograničena je našim izborom da ili otklonimo takve nedostatke, ili da zamenimo uređaj. Obratite pažnju na to da naši uređaji nisu konstruisani za namensku upotrebu u komercijalnu, zanatsku ili profesionalnu upotrebu. Stoga se ugovor o garanciji ne realizuje ukoliko je uređaj u toku garantnog roka korišćen u komercijalne, zanatske ili industrijske svrhe ili je bio izložen istovetnom opterećenju. Kod proizvoda sa oznakom brenda „Professional“ isključenje za komercijalnu, zanatsku ili profesionalnu upotrebu ne važi.
3. Od naše garancije su izuzeta:
 - Oštećenja na uređaju, koja su nastala u usled nepoštovanja uputstva za montažu ili zbog nestručne instalacije, nepoštovanja uputstva za upotrebu (kao npr. priključivanje na pogrešan mrežni napon ili vrstu struje) ili nepoštovanje propisa o održavanju i bezbednosti ili izlaganja uređaja abnormalnim uslovima okoline ili usled nedostatka nege i održavanja.
 - Oštećenja na uređaju koja su nastala usled zloupotrebe ili nepravilne primene (npr. preopterećenje uređaja ili upotreba neodobrenih alatnih nastavaka ili dodatne opreme), usled prodora stranih tela u uređaj (kao što su npr. pesak, kamenje ili prašina,) Transportna oštećenja, oštećenja koja su nastala primenom sile ili spoljašnjih uticaja (kao što je npr. oštećenja usled pada).
 - Oštećenja na uređaju ili na delovima uređaja koja se mogu pripisati habanju usled upotrebe, uobičajeno ili drugom prirodnom habanju. Na primer, akumulatori i akumulatorske baterije podležu prirodnom habanju i zbog svoje konstrukcije su dimenzionisane za ograničen broj ciklusa. Na habanje posebno negativno utiču opterećenja koja se zahtevaju, brzina punjenja, ali i izlaganje toploti, hladnoći, vibracijama i udarcima.
4. Garantni rok iznosi 2 godine i počinje sa datumom kupovine uređaja. Zahtevi za ostvarivanje garantnih prava moraju biti podneti pre isteka garantnog roka, u roku od dve nedelje nakon identifikovanja neispravnosti. Ostvarivanje garantnih prava po isteku garantnog roka je isključeno. Popravka ili zamena uređaja ne dovodi do produžetka garantnog roka, niti ova usluga pokreće novi garantni rok za uređaj ili za bilo koje ugrađene rezervne delove. Ovo važi i za korišćenje usluge na licu mesta.
5. Radi ostvarivanja Vaših garantnih prava prijavite neispravan uređaj na: www.Einhell-Service.com. Pripremite račun ili drugi dokaz o Vašoj kupovini novog uređaja. Uređaji koji budu poslani bez odgovarajuće potvrde ili bez tipske pločice su isključeni su iz pružanja garantne usluge zbog nepostojanja mogućnosti klasifikacije. Ukoliko je neispravnost uređaja obuhvaćena našom garancijom, odmah ćete nazad dobiti popravljen ili novi uređaj.
6. Ako ste uređaj prebacili u drugu državu Evropske unije, a ne u državu u kojoj ste kupili uređaj, mi pružamo garantne usluge preko lokalnog servisnog partnera. U slučaju prebacivanja van Evropske unije ne postoji pravo na garanciju.

Podrazumeva se da ćemo uz nadoknadu troškova rado popraviti i kvarove na uređaju koji nisu ili više nisu obuhvaćeni garancijom. U tu svrhu pošaljite uređaj na adresu našeg servisa. Za habajuće, potrošne delove i delove koji nedostaju upućujemo na ograničenja ove garancije u skladu sa servisnim informacijama u ovom uputstvu za upotrebu.

Niebezpieczeństwo!

Podczas użytkowania urządzenia należy przestrzegać wskazówek bezpieczeństwa w celu uniknięcia zranień i uszkodzeń. Z tego względu proszę dokładnie zapoznać się z instrukcją obsługi/ wskazówkami bezpieczeństwa. Proszę zachować instrukcję i wskazówki, aby można było w każdym momencie do nich wrócić. W razie przekazania urządzenia innej osobie, proszę wręczyć jej również instrukcję obsługi/ wskazówki bezpieczeństwa. Nie odpowiadamy za wypadki i uszkodzenia zaistniałe w wyniku nieprzestrzegania niniejszej instrukcji i wskazówek bezpieczeństwa.

Objaśnienie użytych symboli (patrz rys. 13)

1. „Ostrzeżenie - Aby zmniejszyć ryzyko zranienia, należy przeczytać instrukcję obsługi”
2. Zachować bezpieczną odległość!
3. **Ostrożnie!** - Ostre noże tnące - Przed przystąpieniem do prac naprawczych wyciągnąć wtyczkę bezpieczeństwa. Po wyłączeniu silnika noże nadal się poruszają!
4. Chronić urządzenie przed deszczem i wilgocią
5. Gwarantowany poziom mocy akustycznej
6. Zapewnić odpowiednią utylizację akumulatora
7. Wyłącznie do użytku w suchych pomieszczeniach.
8. Klasa ochronności II
9. Akumulatory należy przechowywać w suchym pomieszczeniu o temperaturze między +10°C a +40°C. Przechowywać wyłącznie naładowane akumulatory (przynajmniej 40%).

1. Wskazówki bezpieczeństwa

Właściwe wskazówki bezpieczeństwa znajdują się w załączonym zeszytce!

Ostrzeżenie!

Zapoznać się z treścią wszystkich wskazówek bezpieczeństwa, instrukcji, rysunków i danych technicznych danego elektronarzędzia. Nieprzestrzeganie niżej wymienionych instrukcji może spowodować porażenie prądem, niebezpieczeństwo pożaru lub ciężkie obrażenia.

Prosimy zachować na przyszłość wszystkie wskazówki bezpieczeństwa i instrukcje.

Zabrania się używania i obsługi tego urządzenia przez dzieci! Czyszczenie i konserwacja nie mogą być wykonywane przez dzieci! Urządzenie może być stosowane przez osoby z ograniczonymi zdolnościami fizycznymi, sensorycznymi lub umysłowymi lub które mają niewystarczające doświadczenie lub wiedzę, tylko i wyłącznie pod warunkiem, że będą one nadzorowane lub zostaną pouczone odnośnie bezpiecznego użytkowania urządzenia i zrozumieją, jakie zagrożenia z niego wynikają. Dzieci nigdy nie powinny bawić się tym urządzeniem.

2. Opis urządzenia i zakres dostawy**2.1 Opis urządzenia (rys. 1/2)**

1. Rączka z włącznikiem
2. Górna rączka
3. Wtyczka bezpieczeństwa
4. Uchwyt do przenoszenia urządzenia
5. Centralna regulacja wysokości cięcia
6. Kłapa wyrzutowa
7. Kosz na trawę
8. Pokrywa
10. Lewa dolna rączka
11. Prawa dolna rączka
12. Śruby mocujące z dźwignią zaciskową
13. Osłona narzędzia tnącego
14. Obejma do mocowania przewodu
15. Wskaźnik poziomu napętnienia
16. Blokada włącznika
17. Akumulator
18. Ładowarka

2.2 Zakres dostawy i rozpakowywanie urządzenia (rys. 2)

Prosimy sprawdzić na podstawie podanego zakresu dostawy czy produkt jest kompletny. Jeżeli stwierdzono brak części, prosimy zwrócić się w ciągu 5 dni roboczych od zakupu produktu do naszego centrum serwisowego lub punktu zakupu urządzenia przedstawiając dowód zakupu. Prosimy wziąć pod uwagę umieszczoną w informacjach serwisowych na końcu tej instrukcji tabelę świadczeń gwarancyjnych.

- Otworzyć opakowanie i ostrożnie wyciągnąć urządzenie.
- Zdjąć opakowanie oraz zabezpieczenia do transportu (jeśli jest).
- Sprawdzić, czy dostawa jest kompletna.
- Sprawdzić, czy urządzenie i wyposażenie dodatkowe nie zostały uszkodzone w transporcie.
- W razie możliwości zachować opakowanie, aż do upływu czasu gwarancji.

Niebezpieczeństwo!

Urządzenie i opakowanie nie są zabawkami! Dzieci nie mogą bawić się częściami z tworzywa sztucznego, folią i małymi elementami! Niebezpieczeństwo połknięcia i uduszenia się!

Zakres dostawy

- Kosiarka akumulatorowa
- Akumulator
- Ładowarka
- Oryginalna instrukcja obsługi
- Wskazówki bezpieczeństwa

3. Użycie zgodne z przeznaczeniem

Kosiarka nadaje się do prywatnego użytku w ogródkach przydomowych i działkach.

Jako kosiarki przeznaczone do użytkowania w prywatnych przydomowych ogródkach i na działkach określa się urządzenia, których roczny czas eksploatacji nie przekracza 50 godzin i które używane są w przeważającym stopniu do pielęgnacji trawników, z wykluczeniem użytku w parkach, publicznych terenach zielonych, terenach sportowych, na ulicach oraz w gospodarce rolnej i leśnictwie.

Uwaga! Ze względu na ryzyko obrażeń użytkownika zabrania się stosowania kosiarki

do przycinania zarośli, żywopłotów, krzaków, do cięcia i rozdrabniania pnączy lub trawy na dachach, w balkonowych skrzynkach lub do czyszczenia (zdmuchiwanie) przedmiotów ze ścieżek i jako rozdrabniacz ścierek z drzewa lub żywopłotu. Kosiarka nie może być używana jako opielacz lub glebogryzarka i do wyrównywania nierówności podłoża, jak np. kopców kretów.

Ze względów bezpieczeństwa kosiarka nie może być używana jako agregat napędzający dla innych urządzeń i akcesoriów narzędzi jakiegokolwiek rodzaju, za wyjątkiem urządzeń i akcesoriów dopuszczonych do tego celu przez producenta.

Urządzenie używać tylko zgodnie z jego przeznaczeniem. Każde użycie, odbiegające od opisanego w niniejszej instrukcji jest niezgodne z przeznaczeniem urządzenia. Za powstałe w wyniku niewłaściwego użytkowania szkody lub zranienia odpowiedzialność ponosi użytkownik/ właściciel, a nie producent.

Proszę pamiętać o tym, że nasze urządzenie nie jest przeznaczone do zastosowania zawodowego, rzemieślniczego lub przemysłowego. Umowa gwarancyjna nie obowiązuje, gdy urządzenie było stosowane w zakładach rzemieślniczych, przemysłowych lub do podobnych działalności.

4. Dane techniczne

Napięcie	18 V DC
Liczba obrotów silnika:.....	3400 obr./min
Klasa ochronności:	III
Stopień ochrony:.....	IPX1
Waga:.....	10,2 kg
Szerokość cięcia:.....	33 cm
Pojemność kosza na trawę:.....	30 l
Poziomy ciśnienia akustycznego L_{pA} :..	77,60 dB(A)
Odchylenie K_{pA} :.....	3 dB
Zmierzony poziom mocy akustycznej L_{WA} :.....	90,38 dB(A)
Odchylenie K_{WA} :	0,91 dB
Gwarantowany poziom mocy akustycznej L_{WA} :.....	96 dB(A)
Wibracje przewodnicy a_h :.....	$\leq 2,5 \text{ m/s}^2$
Odchylenie K:	1,5 m/s^2
Regulacja wysokości cięcia:.....	25-65 mm; 5-stopniowo

Akumulator litowo-jonowy Power X-Change

Napięcie: 18 V d.c.

Pojemność: 3,0 Ah

Liczba ogniw: 5

Ładowarka Power X-Charger

Napięcie wejściowe: 200-250V ~ 50-60 Hz

Napięcie wyjściowe: 20 V d. c.

Prąd wyjściowy: 3,0 A

Klasa ochronności: II / **Uwaga!**

Urządzenie i ładowarka mogą być stosowane tyko i wyłącznie z akumulatorami litowo-jonowymi serii Power-X-Change!

Niebezpieczeństwo!**Hałas i wibracje**

Hałas i wibracje zostały zmierzone zgodnie z normą EN 62841.

Nosić nauszники ochronne.

Oddziaływanie hałasu może spowodować utratę słuchu.

Wartości całkowite drgań (suma wektorowa 3 kierunków) mierzone są zgodnie z normą 62841.

Podane wartości emisji hałasu zostały zmierzone według znormalizowanych procedur i mogą służyć jako podstawa do porównywania elektronarzędzi.

Podane wartości emisji hałasu mogą również być wykorzystywane do wstępnej oceny obciążeń.

Ostrzeżenie:

Faktyczne wartości emisji hałasu podczas pracy z elektronarzędziem mogą odbiegać od podanych wartości i zależą one od sposobu użytkowania elektronarzędzia, w szczególności od właściwości przedmiotu, który poddawany jest obróbce.

Ograniczyć czas pracy!

Należy uwzględnić wszystkie etapy cyklu pracy, w tym również np. czas, w którym elektronarzędzie pozostaje wyłączone oraz czas, w którym pracuje ono bez obciążenia.

Ograniczać powstawanie hałasu i wibracji do minimum!

- Używać wyłącznie urządzeń bez uszkodzeń.
- Regularnie czyścić urządzenie.

- Dopasować własny sposób pracy do urządzenia.
- Nie przeciążać urządzenia.
- W razie potrzeby kontrolować urządzenie.
- Nie włączać urządzenia, jeśli nie będzie używane.
- Nosić rękawice ochronne.

Ryzyka resztkowe

Nawet jeśli opisywane narzędzie elektryczne obsługiwane jest prawidłowo, zawsze występują ryzyka resztkowe. W związku z typem konstrukcji i wykonaniem narzędzia elektrycznego mogą wystąpić następujące zagrożenia:

1. Uszkodzenia płuc, w przypadku niestosowania odpowiedniej maski przeciwpyłowej.
2. Uszkodzenia słuchu, w przypadku niestosowania odpowiednich nauszników ochronnych.

5. Przed uruchomieniem

Kosiarka dostarczana jest w stanie częściowo zmontowanym. Przed użyciem kosiarki należy najpierw całkowicie zamontować rączkę i kosz na trawę. Podczas montażu należy postępować zgodnie z instrukcją obsługi i kierować się zamieszczonymi w niej rysunkami.

Wskazówka! Części montażowe (śruby, przewodnice kablowe itp.) oraz części funkcyjne (np. wtyki, klucze itp.) mogą znajdować się w kształtkach opakowania lub bezpośrednio na urządzeniu.

Montaż rączek (rys. 3 - 4a)

Rozłożyć rączkę. Zablokować obydwie dolne przewodnice (10/11) przy pomocy dźwigni zaciskowych (12), które zostały dostarczone wraz z urządzeniem (patrz rys. 3). Zwrócić przy tym uwagę na użebienie na regulacji przewodnicy (A). W razie potrzeby przekręcić na gwincie dźwignię zaciskową (12) na tyle do tyłu, aż będzie można ją następnie zacisnąć do tyłu.

Następnie zablokować obie dźwignie zaciskowe (12) górnej rączki (2). Jeżeli jest to konieczne, można odkręcić śrubę szybkocmocującą na gwincie na tyle, aby można było przychylić do tyłu dźwignię zaciskową (rys. 3 / poz. 12). Po utworzeniu obydwu dźwigni zaciskowych (poz. 12) można ustawić nachylenie całej przewodnicy w wybranym z 3 położeń (rys. 4a). Do wyboru są dostępne tylko te trzy pozycje. Zwrócić uwagę

na to, aby po obu stronach wybrać takie samo ustawienie. Docisnąć obie dźwignie zaciskowe, aby z powrotem zablokować ręczki w danym ustawieniu.

Po otwarciu obydwu dźwigni zaciskowych (Poz. 12) można ustawić nachylenie całej prowadnicy w wybranym z 3 położeń (rys. 4a). Do wyboru są dostępne tylko te trzy pozycje. Zwrócić uwagę na to, aby po obu stronach wybrać takie samo ustawienie. Docisnąć obie dźwignie zaciskowe, aby z powrotem zablokować ręczki w danym ustawieniu.

Po otwarciu obydwu górnych dźwigni zaciskowych (rys. 4 / poz. 12) można ustawić nachylenie górnej ręczki w wybranym z 3 położeń (rys. 4a). Zwrócić uwagę na to, aby po obu stronach wybrać takie samo ustawienie. Docisnąć obie dźwignie zaciskowe, aby z powrotem zablokować ręczki w danym ustawieniu.

Następnie obejmami do mocowania przewodów (rys. 4 / poz. 14) zamocować przewód zasilający na górnej ręczce i prawej dolnej ręczce.

Montaż kosza na trawę

Podczas zakładania kosza na trawę silnik musi być wyłączony i nóż nie może się poruszać. Podnieść jedną ręką kłapę wyrzutową (poz. 6). Trzymając drugą ręką za uchwyt kosza na trawę zawiesić od góry kosz.

Wskaźnik poziomu napełnienia pojemnika na trawę

Pojemnik na trawę wyposażony jest we wskaźnik poziomu napełnienia (rys. 5a / poz. 15). Jest on otwierany przez strumień powietrza, który wytwarzany jest przez pracującą kosiarkę. Jeżeli kłapa kosiarki zamyka się podczas koszenia, oznacza to, że pojemnik na trawę jest pełen i musi zostać opróżniony. Aby zagwarantować poprawne działanie wskaźnika poziomu napełnienia należy zadbać o to, aby otwory poniżej kłapy były zawsze czyste i nie były zatkane.

Regulacja wysokości cięcia

Uwaga!

Zawsze przed przystąpieniem do ustawiania wysokości najpierw wyłączyć urządzenie i wyciągnąć wtyczkę bezpieczeństwa.

Aby wyregulować wysokość cięcia należy postępować w następujący sposób (patrz rys. 6):

1. Przycisnąć dźwignię (5) do dołu.
2. Przesunąć dźwignię (5) na żądaną wysokość

cięcia.

3. Puścić dźwignię (5) i sprawdzić, czy jest poprawnie zablokowana.

Odczytywanie wysokości cięcia

Wysokość cięcia może być regulowana 5-stopniowo w zakresie 25-65 mm i można ją odczytać na skali.

Przed przystąpieniem do koszenia sprawdzić, czy narzędzia tnące nie są tępe i ich mocowanie nie zostało uszkodzone. Tępe lub uszkodzone narzędzia tnące wymienić, aby uniknąć niewyważenia urządzenia. Przed przystąpieniem do kontroli wyłączyć silnik i wyciągnąć wtyczkę bezpieczeństwa.

Ładowanie akumulatora (rys. 7)

1. Wyjąć akumulator z urządzenia. W tym celu nacisnąć przycisk blokady (rys. 8 / poz. C).
2. Sprawdzić, czy napięcie na tabliczce znamionowej ładowarki jest zgodne z napięciem sieciowym. Włożyć wtyczkę zasilania ładowarki (18) do gniazdka. Zielona dioda LED zaczyna migać.
3. Nasadzić akumulator lub akumulatory (17) na ładowarkę (18).
4. W tabeli w punkcie „Wskazania diod na ładowarce” objaśniono znaczenie wskaźnika diod na ładowarce.

Podczas ładowania akumulator może nieco się nagrzać. Jest to normalne zjawisko.

Jeśli ładowanie akumulatora nie jest możliwe, proszę sprawdzić,

- czy jest napięcie w gniazdku
- czy styk na kontaktach ładowarki jest prawidłowy.

Jeśli ładowanie akumulatora nadal nie jest możliwe, prosimy przesłać na adres naszego serwisu obsługi klientów

- ładowarkę
- oraz akumulator.

Aby zapewnić odpowiednią przesyłkę urządzenia, prosimy skontaktować się z naszym serwisem obsługi klienta lub punktem sprzedaży, w którym nabyto urządzenie. Przy wysyłce lub utylizacji akumulatorów lub urządzeń akumulatorowych zwracać uwagę na to, aby były pojedynczo zapakowane w plastikowy worek, aby uniknąć zwarcia i pożaru!

Odpowiednie i regularne ładowanie akumulatora zapewnia jego długą żywotność. Ładowanie jest konieczne, jeśli stwierdzi się, że moc urządzenia się zmniejsza. Nie rozładowywać całkowicie akumulatora. Prowadzi to do uszkodzenia akumulatora!

Wskaźnik poziomu naładowania akumulatora (rys. 8)

Przycisnąć przełącznik wskaźnika poziomu naładowania akumulatora (poz. A). Wskaźnik poziomu naładowania akumulatora (poz. B) sygnalizuje stan naładowania akumulatora za pomocą 3 diod LED.

Wszystkie 3 diody LED się świecą:

Akumulator jest całkowicie naładowany.

Świecą się 1 lub 2 diody LED:

Wystarczający do pracy poziom naładowania akumulatora.

1 dioda LED miga:

Akumulator jest rozładowany, należy naładować akumulator.

Wszystkie diody LED migają:

Temperatura akumulatora poniżej wartości minimalnej. Odłączyć akumulator od ładowarki i pozostawić go na jeden dzień w temperaturze pokojowej. Jeżeli błąd się powtórzy, oznacza to, że akumulator został głęboko rozładowany i jest uszkodzony. Wyjąć akumulator z urządzenia. Zabrać się do używania lub ładowania uszkodzonych akumulatorów.

Montaż akumulatora (rys. 9)

Wskazówka:

- Pokrywa (16) zamyka się samoczynnie i jest przytrzymywana przez magnesy.

Otworzyć i przytrzymać pokrywę (16). Wsunąć akumulator w przewidziane do tego celu mocowanie. Zwrócić uwagę na poprawne zablokowanie się przycisku blokady (poz. C) jak tylko akumulator zostanie całkowicie wsunięty w mocowanie. Wymontowanie akumulatora odbywa się w odwrotnej kolejności.

6. Obsługa

Ostrożnie!

Kosiarka wyposażona jest w wyłącznik bezpieczeństwa, aby zapobiec nieuprawnionemu użyciu. Bezpośrednio przed uruchomieniem kosiarki włożyć wtyczkę bezpieczeństwa (rys. 10 / poz. 3). Wtyczkę bezpieczeństwa z powrotem wyjąć w przypadku przerwania lub zakończenia pracy.

Uwaga!

W celu uniknięcia przypadkowego włączenia kosiarki, jest ona wyposażona w blokadę włącznika (rys. 11 / poz. 16), która musi zostać wciśnięta zanim będzie można nacisnąć rączkę z włącznikiem (rys. 11 / poz. 1). Zwolnienie rączki z włącznikiem powoduje wyłączenie kosiarki. Uruchomienie może trwać kilkanaście sekund. Powtórzyć kilkakrotnie ten proces, aby upewnić się, że urządzenie działa prawidłowo. Przed rozpoczęciem wszelkich prac konserwacyjnych bądź napraw zawsze należy się upewnić, że nóż się nie porusza i wtyczka bezpieczeństwa jest wyciągnięta.

Ostrzeżenie! Nigdy nie otwierać klapy wyrzutowej, podczas opróżniania pojemnika na trawę i jeżeli silnik pracuje. Poruszający się nóż może być przyczyną obrażeń.

Zawsze starannie mocować klapę wyrzutową i kosz na trawę. Przed zdjęciem kosza zawsze najpierw wyłączyć silnik.

Zawsze należy zachować ustalony przez położenie prowadnic odstęp bezpieczeństwa między obudową noży i użytkownikiem. Zachować szczególną ostrożność podczas koszenia i zmian kierunku na nasypach i zboczach. Podczas pracy zachować zawsze bezpieczną postawę, nosić obuwie z antypoślizgową podeszwą i długie spodnie.

Kosić zawsze w poprzek zbocza. Z przyczyn bezpieczeństwa koszenie na zboczach o nachyleniu powyżej 15° nie jest dozwolone.

Zachować szczególną ostrożność podczas cofania i ciągnięcia kosiarki. Niebezpieczeństwo potknięcia!

Wskazówki odnośnie odpowiedniego koszenia

Zaleca się kosić w taki sposób, aby skoszone pasy lekko się pokrywały.

Kosić tylko przy użyciu naostrzonych, nieszkodzonych noży. Pozwala to uniknąć strzępienia się źdźbeł trawy i jej żółknięcia.

Optymalny wynik koszenia osiąga się przez koszenie pasami po linii prostej.

Koszone pasy trawnika powinny się pokrywać o kilka centymetrów, aby nie pominąć żadnego fragmentu trawnika.

Czas pracy z akumulatorem i tym samym jego wydajność obliczana jako powierzchnia w metrach kwadratowych, na skoszenie której wystarcza jedno naładowanie akumulatora, zależą przede wszystkim o właściwości murawy (np. gęstość, wilgotność i długość trawy, wysokość koszenia itd.) oraz od prędkości koszenia (prędkość chodzenia za kosiarką). Aby poprawić wydajność zaleca się kosić częściej, z większą wysokością koszenia i z odpowiednią prędkością. Częste włączanie i wyłączanie urządzenia podczas koszenia powoduje spadek wydajności. Jeżeli czas pracy akumulatora (wydajność) jest niewystarczający pomimo zastosowania powyższych środków, można nabyć akumulatory o większej pojemności (Ah).

Częstotliwość koszenia zależy od prędkości wzrostu trawy. W głównym okresie wzrostu (maj - czerwiec) należy kosić 2 razy w tygodniu, w pozostałym okresie raz w tygodniu. Wysokość koszenia powinna wynosić ok. 4 - 6 cm, przy czym przyrost do następnego koszenia powinien wynosić ok. 4 - 5 cm. Jeżeli trawa urosła więcej, nie należy w żadnym wypadku popełnić błędu, jakim byłoby skoszenie trawnika od razu do normalnej wysokości. Miałoby to negatywny wpływ na stan trawnika. W tej sytuacji należy przyciąć trawnik nie więcej niż o połowę długości źdźbeł trawy.

Zawsze utrzymywać w czystości podwozie kosiarki i usuwać osadzające się resztki trawy. Nagromadzone resztki utrudniają uruchomienie urządzenia, obniżają jakość koszenia i resztek skoszonej trawy.

Podczas koszenia na pochylonym terenie linia cięcia musi przebiegać zawsze w poprzek zbocza. Przez ustawienie kosiarki ukośnie do góry zapobiega się jej niekontrolowanemu ześlizgnięciu. Wybierać wysokość koszenia w zależności od faktycznej wysokości trawnika. Powtarzać koszenie w taki sposób, aby na raz nie było ścinane więcej niż 4 cm trawy.

Zawsze przed przystąpieniem do kontroli noża wyłączyć silnik. Pamiętać o tym, że po wyłączeniu silnika nóż przez kilkanaście sekund nadal się porusza. Nigdy nie próbować zatrzymać noża. Regularnie sprawdzać, czy nóż jest prawidłowo zamocowany, w dobrym stanie i dobrze zaostrojony. W przypadku stwierdzenia nieprawidłowości wymienić lub naostrzyć nóż. W przypadku gdy poruszający się nóż uderzy o przeszkodę, należy wyłączyć kosiarkę i odczekać, aż nóż się przestanie poruszać. Następnie sprawdzić stan noża i jego mocowania. Jeżeli stwierdzono uszkodzenia, należy wymienić odpowiednie części.

Jeżeli na trawniku pozostają resztki skoszonej trawy, kosz na trawę musi zostać opróżniony. **Uwaga!** Przed zdjęciem kosza na trawę należy wyłączyć silnik i odczekać, aż narzędzie tnące się zatrzyma.

Aby zdjąć kosz na trawę podnieść jedną ręką kłapę wyrzutową i trzymając drugą ręką za uchwyt zdjąć kosz. Zgodnie z przepisami bezpieczeństwa kłapa wyrzutowa opada przy zdejmowaniu kosza na trawę i zamyka tylny otwór wyrzutowy. Jeżeli w otworze pozostają resztki trawy, wówczas dla ułatwienia uruchomienia silnika należy cofnąć kosiarkę o ok. 1 m.

Aby usunąć resztki skoszonej trawy z obudowy kosiarki lub narzędzia, należy użyć do tego celu odpowiedniego przedmiotu, np. szczotki. Nigdy nie usuwać resztek ręką lub butem/stopą.

Aby zapewnić optymalne zbieranie skoszonej trawy należy po każdym użyciu oczyścić od środka kosz.

Podczas zakładania kosza silnik musi być wyłączony i narzędzie tnące nie może się poruszać.

Podnieść jedną ręką kłapę wyrzutową i trzymając drugą ręką za uchwyt zawiesić kosz.

7. Czyszczenie, konserwacja i zamawianie części zamiennych

Niebezpieczeństwo!

Przed przystąpieniem do czyszczenia urządzenia wyjąć wtyczkę bezpieczeństwa (rys. 10).

7.1 Czyszczenie

- Urządzenia zabezpieczające, szczeliny powietrza i obudowa silnika powinny być w miarę możliwości zawsze wolne od pyłu i zanieczyszczeń. Urządzenie wycierać czystą ściereczką lub przedmuchać sprężonym powietrzem o niskim ciśnieniu.
- Nigdy nie czyścić kosiarki pod bieżącą wodą, zwłaszcza pod ciśnieniem.
- Zaleca się czyszczenie urządzenia bezpośrednio po każdorazowym użyciu.
- Urządzenie czyścić regularnie wilgotną ściereczką z niewielką ilością szarego mydła. Nie używać żadnych środków czyszczących ani rozpuszczalników; mogą one uszkodzić części urządzenia wykonane z tworzywa sztucznego. Należy uważać, aby do wnętrza urządzenia nie dostała się woda.
- Do czyszczenia kosiarki zaleca się używać tylko szczotki lub ściereki.

7.2 Konserwacja

- Zlecić wymianę zużytych lub uszkodzonych noży, elementów mocujących noże oraz sworzni upoważnionemu specjalście, przy czym wymieniać te części zawsze jako cały zestaw, aby zachować wyważenie urządzenia.
- Aby można było bezpiecznie pracować z kosiarką zapewnić, że wszystkie elementy mocujące (śruby, nakrętki itd.) zawsze są mocno dokręcone.
- Ze zwiększoną częstotliwością sprawdzać czy pojemnik na trawę nie przedstawia śladów zużycia.
- Wymienić wszelkie zużyte lub uszkodzone części.
- Aby zapewnić długi okres użytkowania należy oczyścić i następnie naoliwić wszystkie śruby, koła oraz osie.
- Regularna pielęgnacja kosiarki zapewnia nie tylko jego dłuższą trwałość i wydajność, lecz również umożliwia dokładniejsze i prostsze koszenie trawnika. Do czyszczenia kosiarki zaleca się używać tylko szczotki lub ściereki. Nigdy nie używać rozpuszczalników ani wody, aby usunąć zabrudzenia.

- Najszybciej zużywającą się częścią urządzenia jest nóż. Regularnie sprawdzać stan noża i jego mocowanie. Jeżeli nóż jest zużyty, należy go natychmiast wymienić lub naostrzyć. Wystąpienie nadmiernych wibracji kosiarki oznacza, że nóż jest niewyważony lub wykrzywił się na skutek uderzenia. W takim przypadku musi zostać wymieniony lub naprawiony.
- We wnętrzu urządzenia nie ma części wymagających konserwacji.

7.3 Wymiana noża

Ze względów bezpieczeństwa zaleca się wykonywać wymianę noży w autoryzowanym serwisie. **Ostrożnie!** Nosić rękawice ochronne! Używać tylko oryginalnych noży, ponieważ w przeciwnym wypadku poprawne funkcjonowanie i bezpieczeństwo nie są gwarantowane.

Aby wymienić nóż należy postępować w następujący sposób:

1. Odkręcić śrubę mocującą (patrz rys. 12).
2. Zdjąć nóż i wymienić go na nowy.
3. Podczas zakładania nowego noża zwrócić uwagę na kierunek montażu noża. Skrzydła noża powinny być skierowane w stronę silnika (patrz rys. 12). Mocowania muszą odpowiadać otworom w nożu.
4. Następnie kluczem uniwersalnym z powrotem mocno dokręcić śrubę mocującą. Moment dokręcania powinien wynosić ok. 25 Nm.

Na koniec sezonu należy przeprowadzić ogólne oględziny kosiarki i usunąć wszystkie nagromadzone resztki. Każdorazowo przed rozpoczęciem sezonu niezbędna jest kontrola stanu noża. W celu zlecenia napraw należy zwrócić się do naszego punktu obsługi klienta. Stosować tylko oryginalne części zamienne.

7.4 Zamawianie części wymiennych:

Podczas zamawiania części zamiennych należy podać następujące dane:

- Typ urządzenia
- Numer artykułu urządzenia
- Numer identyfikacyjny urządzenia
- Numer części zamiennej

Aktualne ceny artykułów i informacje znajdują się na stronie: www.Einhell-Service.com

Nóż zamienny nr art.: 34.054.52

8. Składowanie i transport

Wyjąć akumulator(y).

Składowanie

Urządzenie i jego wyposażenie dodatkowe powinny być przechowywane w ciemnym, suchym i nienarażonym na ujemne temperatury pomieszczeniu, w miejscu niedostępnym dla dzieci. Optymalna temperatura składowania wynosi od 5 do 30 °C. Urządzenie przechowywać w oryginalnym opakowaniu.

Transport

- Przed transportowaniem urządzenia należy je wyłączyć i odłączyć od zasilania energią elektryczną.
- Zamontować (o ile występuje) wyposażenie ochronne przewidziane do transportu urządzenia.
- Aby ułatwić transport lub składowanie urządzenia otworzyć dźwignie zaciskowe (rys. 3a i 4 / poz. 12). W razie potrzeby przekręcić je z powrotem na tyle, aby można było złożyć rączkę. Zwrócić przy tym uwagę na to, aby nie uszkodzić przewodu na lewym zazębieniu regulacji przewodnicy.
- Chronić urządzenie przed uszkodzeniami i silnymi wibracjami, które mogą wystąpić szczególnie podczas transportu w pojazdach.
- Zabezpieczyć urządzenie przed przewróceniem się lub zsunieniem.

9. Utylizacja i recykling

Sprzęt umieszczony jest w opakowaniu zapobiegającym uszkodzeniom w czasie transportu. Opakowanie jest surowcem i nadaje się do powtórnego użytku lub do recyklingu. Urządzenie oraz jego osprzęt składają się z różnych rodzajów materiałów, jak np. metal i tworzywa sztuczne. Nie wyrzucać uszkodzonych urządzeń do śmietnika! W celu odpowiedniej utylizacji należy oddać urządzenie do specjalistycznego punktu zbiórki odpadów. Informacji o specjalistycznych punktach zbiórki odpadów udziela administracja komunalna.

10. Wskazania diod na ładowarce

Stan diod		Znaczenie i postępowanie
Czerwona dioda LED	Zielona dioda LED	
nie świeci się	miga	Stan gotowości Ładowarka podłączona jest do sieci i znajduje się w stanie gotowości. Brak akumulatora w ładowarce.
świeci się	nie świeci się	Ładowanie Trwa ładowanie akumulatora w przyspieszonym trybie. Informacje odnośnie czasu ładowania znajdują na ładowarce. Wskazówka! W zależności od aktualnego poziomu naładowania akumulatora faktyczny czas ładowania może odbiegać od podanego.
nie świeci się	świeci się	Akumulator jest naładowany i jest gotowy do użytku. (READY TO GO) Następnie ładowarka przełącza się automatycznie na proces ładowania ochronnego, który trwa aż do całkowitego naładowania akumulatora. Aby akumulator się całkowicie naładował należy pozostawić go na ok. 15 minut dłużej na ładowarce. Postępowanie: Wyjąć akumulator z ładowarki. Odłączyć ładowarkę od zasilania.
miga	nie świeci się	Ładowanie adaptacyjne Ładowarka pracuje w trybie ładowania ochronnego. Z przyczyn bezpieczeństwa proces ładowania akumulatora jest wolniejszy i trwa dłużej niż podany czas. Może to wystąpić z następujących przyczyn: - Od ostatniego ładowania akumulatora upłynęło bardzo dużo czasu. - Temperatura akumulatora wykracza poza zalecany zakres. Postępowanie: Mimo to dalsze ładowanie akumulatora jest możliwe; zaczekać, aż zakończy się proces ładowania.
miga	miga	Błąd Nie jest możliwe naładowanie akumulatora. Akumulator jest uszkodzony. Postępowanie: Zabrania się ładowania uszkodzonych akumulatorów. Wyjąć akumulator z ładowarki.
świeci się	świeci się	Nieprawidłowa temperatura Temperatura akumulatora jest za wysoka (np. pod wpływem bezpośredniego promieniowania słonecznego) lub za niska (poniżej 0° C) Postępowanie: Wyjąć akumulator z ładowarki i pozostawić go na jeden dzień w temperaturze pokojowej (ok. 20° C).

11. Wyszukiwanie usterek

Błąd	Możliwa przyczyna	Usuwanie
Silnik nie uruchamia się	<ul style="list-style-type: none"> a) Poluzowanie się złączy na silniku b) Urządzenie stoi w wysokiej trawie c) Obudowa kosiarki jest zapchana d) Wyjęta wtyczka bezpieczeństwa e) Akumulator nie jest prawidłowo włożony 	<ul style="list-style-type: none"> a) Zlecić kontrolę warsztatowi serwisowemu producenta b) Uruchomić urządzenie na niskiej trawie lub już skoszonej powierzchni; w razie potrzeby zmienić wysokość cięcia c) Oczyszczyć obudowę, aby nóż mógł się swobodnie poruszać d) Włożyć wtyczkę bezpieczeństwa (patrz punkt 6) e) Wyjąć akumulator i włożyć z powrotem (patrz punkt 5)
Moc silnika obniża się	<ul style="list-style-type: none"> a) Za wysoka lub zbyt wilgotna trawa b) Zapchana obudowa kosiarki c) Wysoki stopień zużycia noża d) Spada moc akumulatora 	<ul style="list-style-type: none"> a) Skorygować wysokość cięcia b) Oczyszczyć obudowę c) Wymienić nóż d) Sprawdzić poziom naładowania akumulatora i w razie potrzeby naładować akumulator (patrz punkt 5)
Nierówne koszenie	<ul style="list-style-type: none"> a) Zużyty nóż b) Niepoprawna wysokość cięcia 	<ul style="list-style-type: none"> a) Wymienić lub naostrzyć nóż b) Skorygować wysokość cięcia
Silnik się nagle zatrzymał	<ul style="list-style-type: none"> a) Przeciążenie akumulatora b) Rozładowany akumulator 	<ul style="list-style-type: none"> a) Wylądzić i z powrotem włączyć urządzenie. Jeżeli ten błąd będzie się częściej powtarzał, należy użyć akumulatora o większej pojemności (Ah). b) Użyć naładowanego akumulatora



Symbol przekreślonego kołowego kontenera na odpady jest symbolem selektywnego zbierania odpadów i oznacza zakaz umieszczania zużytego sprzętu łącznie z innymi odpadami. Symbol ten oznacza jednocześnie, że sprzęt został wprowadzony do obrotu po dniu 13 sierpnia 2005 r. Jednocześnie informujemy, że: 1) na terenie RP istnieje system zbierania, w tym zwrotu, zużytego sprzętu – w tym punkty selektywnej zbiórki i/lub lokalne punkty zbiórki, sklepy czy inne punkty sprzedaży sprzętu. Szczegółową informację uzyskasz u swojego sprzedawcy; 2) każde gospodarstwo domowe spełnia istotną rolę w przyczynianiu się do ponownego użycia i odzysku, w tym recyklingu, zużytego sprzętu; 3) do produkcji sprzętu użyto niebezpiecznych substancji, mieszanin oraz części składowych, które mogą powodować potencjalne, niebezpieczne skutki dla środowiska i zdrowia ludzi, dlatego też konieczne jest prawidłowe użytkowanie sprzętu oraz jego recykling.

Należy pamiętać o tym, aby przed oddaniem urządzenia do utylizacji wyjąć z niego akumulatory i elementy oświetleniowe (np. żarówkę).

Przedruk lub innego rodzaju powielanie dokumentacji wyrobów oraz dokumentów towarzyszących, nawet we fragmentach dopuszczalne jest tylko za wyraźną zgodą firmy Einhell Germany AG.

Zmiany techniczne zastrzeżone

Informacje serwisowe

Posiadamy partnerów serwisowych we wszystkich krajach wymienionych w tym certyfikacie gwarancji. Odpowiednie dane kontaktowe znajdują Państwo w tym certyfikacie gwarancji. Nasi partnerzy są do Państwa dyspozycji we wszystkich kwestiach serwisowych takich jak naprawa, zamawianie części zamiennych i zużywalnych oraz materiałów eksploatacyjnych.

Należy wziąć pod uwagę, że następujące części tego produktu podlegają normalnemu podczas eksploatacji lub naturalnemu zużyciu bądź że następujące części konieczne są jako materiały eksploatacyjne.

Kategoria	Przykład
Części zużywające się*	Szczotki węglowe, Akumulator
Materiał eksploatacyjny/części eksploatacyjne*	Nóż
Brakujące części	

* nie zawsze wchodzi w zakres dostawy!

W przypadku stwierdzenia wad lub błędów prosimy o odpowiednie zgłoszenie na stronie internetowej www.Einhell-Service.com. Prosimy zamieścić dokładny opis błędu oraz odpowiedzieć na poniższe pytania:

- Czy urządzenie na początku działało czy też było uszkodzone od samego początku?
- Czy przed wystąpieniem usterki zwrócili Państwo uwagę na coś szczególnego (oznaki przed usterką)?
- Pod jakim względem urządzenie działa Państwa zdaniem nieprawidłowo (główny objaw)?
Prosimy o podanie opisu.

Certyfikat gwarancji

Szanowny kliencie, szanowna klientko!

Nasze produkty podlegają surowej kontroli jakości. Jeżeli pomimo tego stwierdzą Państwo usterki w funkcjonowaniu urządzenia, przepraszamy za spowodowane niedogodności i prosimy o zwrócenie się do naszego biura serwisowego pod wskazanym na karcie gwarancyjnej adresem. Jesteśmy również do Państwa dyspozycji pod wskazanym numerem telefonu biura serwisowego. Dla spełnienia roszczeń gwarancyjnych obowiązują następujące postanowienia:

1. Warunki gwarancji odnoszą się jedynie do konsumentów, tzn. osób fizycznych, które nie używają tego produktu do działalności przemysłowej, rzemieślniczej lub innej działalności gospodarczej. Poniższe warunki gwarancji obejmują świadczenia w ramach dodatkowej gwarancji, które producent urządzenia oferuje nabywcom nowych urządzeń dodatkowo do przysługującej zgodnie z przepisami prawa rękojmi. Poprzez udzielenie tej gwarancji przyznane Państwu ustawowo uprawnienia z tytułu rękojmi nie ulegają zmianie. Nasze świadczenia gwarancyjne udzielane są Państwu bezpłatnie.
2. Świadczenie gwarancyjne obejmuje wyłącznie wady nowego urządzenia wymienionego niżej producenta wynikające z błędów w produkcji urządzenia lub w materiale, o ile urządzenie zostało nabyte na terenie Unii Europejskiej i ogranicza się do usunięcia powyższych wad bądź wymiany urządzenia, według decyzji producenta. Prosimy pamiętać o tym, że zgodnie z przeznaczeniem nasze produkty nie zostały skonstruowane do prac w ramach działalności o charakterze gospodarczym, rzemieślniczym bądź profesjonalnym. Tym samym, w przypadku użytku urządzenia podczas okresu gwarancyjnego w zakładach rzemieślniczych, przemysłowych i innej działalności gospodarczej lub eksploatacji pod podobnym obciążeniem postanowienia umowy gwarancyjnej tracą moc. W przypadku artykułów należących do linii wyrobów „Professional” powyższe wykluczenie odnośnie użytkowania w ramach działalności o charakterze gospodarczym, rzemieślniczym bądź profesjonalnym nie ma zastosowania.
3. Gwarancji nie podlegają:
 - szkody wynikające z niestosowania się do instrukcji montażu lub nieprawidłowej instalacji, nieprzestrzegania instrukcji obsługi (np. podłączenie do nieprawidłowego napięcia sieciowego lub nieprawidłowego rodzaju prądu), nieprzestrzegania zaleceń odnośnie konserwacji i bezpieczeństwa, oddziaływania anormalnych warunków otoczenia (np. uszkodzenia na skutek upadku urządzenia), jak i szkody powstałe na skutek niedostatecznej konserwacji i pielęgnacji urządzenia.
 - szkody wynikające z niedozwolonego lub nieprawidłowego stosowania urządzenia (np. przeciążenia urządzenia lub stosowanie innych niż zalecane narzędzi i akcesoriów), nieprzestrzegania zaleceń odnośnie konserwacji i bezpieczeństwa, szkody powstałe na skutek ciał obcych w urządzeniu (np. piasek, kamienie, pył lub kurz oraz szkody podczas transportu), stosowania siły przy obsłudze urządzenia lub oddziaływania zewnętrznego (np. uszkodzenia na skutek upadku urządzenia).
 - uszkodzenia urządzenia lub jego części, które powstały na skutek normalnego prawidłowego lub innego naturalnego zużycia. Przykładowo akumulatory podlegają naturalnemu zużyciu i odpowiednio do ich budowy zdolne są do ograniczonej liczby cykli. Negatywny wpływ na zużycie mają obciążenia, którym są one poddawane, prędkość ładowania oraz ekspozycja ich na działanie wysokich bądź niskich temperatur, wibracji i uderzeń.
4. Okres gwarancji wynosi 2 lata licząc od dnia kupna urządzenia. Roszczenia gwarancyjne winny być zgłaszane przed upływem dwóch tygodni od momentu stwierdzenia usterki. Po upływie okresu objętego gwarancją wyklucza się możliwość spełnienia roszczeń gwarancyjnych. Naprawa bądź wymiana urządzenia nie powodują przedłużenia okresu gwarancyjnego ani rozpoczęcia biegu nowego okresu gwarancyjnego na zamienione urządzenie ani na zastosowane części zamienne. Obowiązuje to również w przypadku interwencji serwisowej na miejscu.
5. W celu przedstawienia roszczeń gwarancyjnych należy zgłosić uszkodzone urządzenie na następującej stronie: www.Einhell-Service.com. Proszę mieć przygotowany rachunek lub inny dokument zakupu nowego urządzenia. Urządzenia, które przysłane zostały bez dowodu zakupu lub tabliczki znamionowej, nie są objęte świadczeniami gwarancyjnymi, ponieważ nie ma możliwości ich przyporządkowania. Jeżeli wada objęta jest świadczeniem gwarancyjnym, otrzymają Państwo niezwłocznie naprawione lub nowe urządzenie.
6. Jeżeli urządzenie zostało przewiezione do innego państwa Unii Europejskiej niż państwo, w którym je nabyto, wówczas świadczenie gwarancyjne zostanie udzielone przez lokalnego partnera serwisowego. Roszczenie z tytułu gwarancji nie przysługuje, jeżeli urządzenie zostało wywiezione poza teren Unii Europejskiej.

Naturalnie istnieje możliwość usunięcia usterek i wad nieobjętych gwarancją bądź po jej upływie za zwrotem kosztów. W tym celu prosimy przesłać urządzenia na adres naszego biura serwisowego. W przypadku części zużywających się, materiałów eksploatacyjnych oraz brakujących części zwracamy uwagę na ograniczenia tej gwarancji zgodnie z informacjami serwisowymi zamieszczonymi w tej instrukcji obsługi.

Gwarant/ Usługa: Einhell Polska Sp. z o.o., ul. Wymysłowskiego 1, PL-55-080 Nowa Wieś Wrocławska

Tehlike!

Yaralanmaları ve hasarları önlemek için aletlerin kullanımında bazı iş güvenliği önlemlerinin alınması gereklidir. Bu nedenle Kullanma Talimatını / Güvenlik Uyarılarını dikkatlice okuyun. İçerdiği bilgilere her zaman ulaşabilmek için kullanma talimatını iyi bir yerde saklayın. Aleti kullanmak için başka kişilere verdiğinizde bu Kullanma Talimatını / Güvenlik Uyarılarını da birlikte verin. Firmamız, kullanma talimatına riayet etmemekten kaynaklanan iş kazaları ve hasarlardan herhangi bir sorumluluk üstlenmez.

Kullanılan sembollerin açıklaması (bakınız Şekil 13)

1. „İkaz - Makineyi kullanmadan önce Kullanma Talimatını okuyunuz“
2. Makineye belirli bir mesafede durun!
3. **Dikkat!** - Keskin bıçak - Onarım çalışmalarına başlamadan önce emniyet soketini çıkarın. Motor kapatıldıktan sonra bıçaklar dönmeye devam eder!
4. Çim biçme makinesini yağmur ve suya maruz bırakmayın
5. Garanti edilen ses gücü seviyesi
6. Aküyü yönetmeliklere uygun olarak bertaraf edin
7. Sadece kuru mekanlarda kullanım içindir.
8. Koruma sınıfı II
9. Aküler sadece kuru ve ortam sıcaklığı +10°C - +40°C olan yerlerde depolanacaktır. Aküleri sadece şarj edilmiş durumda depolayın (en az %40 şarj edilmiş olarak).

1. Güvenlik uyarıları

Güvenlik uyarıları ekteki kitapçıkta bulunur!

İkaz!

Bu elektrikli aletin açıklanan bütün güvenlik uyarıları, talimatlar, görseller ve teknik özelliklerini okuyun. Aşağıdaki talimatlara riayet edilmemesi durumunda elektrik çarpması, yangın ve/veya ağır yaralanmalar meydana gelebilir.

Güvenlik uyarıları ve talimatları gelecekte kullanmak için saklayın.

Bu aleti çocukların kullanması yasaktır. Temizleme ve bakım çalışmalarının çocuklar tarafından yapılması yasaktır. Kendilerinden sorumlu kişi tarafından gözetilmediği veya

yönlendirilmediği takdirde bu aletin kısıtlı fiziksel, sensörük veya zihinsel özelliklerdeki kişiler veya tecrübesiz veya gerekli bilgiye sahip olmayan kişiler ve çocuklar tarafından kullanılması yasaktır. Çocukların alet ile oynamaları yasaktır.

2. Alet açıklaması ve sevkiyatın içeriği**2.1 Alet açıklaması (Şekil 1/2)**

1. Kumanda dümeni
2. Üst dümen
3. Emniyet soketi
4. Taşıma sapı
5. Merkezi kesim yüksekliği ayarı
6. Dışarı atma kapağı
7. Çim toplama torbası
8. Kapak
10. Sol alt dümen
11. Sağ alt dümen
12. Sabitleme civataları hızlı sıkma kolu ile
13. Bıçak kapağı
14. Kablo tutma elemanı
15. Dolum seviye göstergesi
16. Çalıştırma kilidi
17. Akü
18. Şarj cihazı

2.2 Teslimat kapsamı ve ambalajı açma (Şekil 2)

Satın almış olduğunuz ürünün eksik parçası olup olmadığını sevkiyatın içeriği listesi ile kontrol edin. Herhangi bir parçanın eksik olması durumunda ürünü satın aldıktan sonra en geç 5 iş günü içinde geçerli fiş veya faturayı ibraz ederek servis merkezine veya aleti satın aldığınız mağazaya başvurun. Bu konuda kullanma talimatının sonunda bulunan servis bilgilerindeki garanti hizmetleri tablosunu dikkate alınız.

- Ambalajı açın ve aleti dikkatlice ambalajın içinden çıkarın.
- Ambalaj malzemelerini ve ambalaj ve transport emniyetlerini sökün (bulunması halinde).
- Ambalaj içindeki parçaların eksik olup olmadığını kontrol edin.
- Alet ve aksesuar parçalarının transport

esnasında hasar görüp görmediğini kontrol edin.

- Garanti süresi doluncaya kadar mümkün olduğunda ambalaj malzemelerini saklayın.

Tehlike!

Alet ve ambalaj malzemeleri oyuncak değildir! Çocukların plastik poşet, folyo ve küçük parçaları ile oynaması yasaktır! Çocukların küçük parçaları yutma ve poşetler nedeniyle boğulma tehlikesi vardır!

Teslimat kapsamı

- Akülü çim biçme makinesi
- Akü
- Şarj cihazı
- Orijinal kullanma talimatı
- Güvenlik uyarıları

3. Kullanım amacına uygun kullanım

Çim biçme makinesi, ev ve hobi işlerinde özel kullanım için tasarlanmıştır.

Özel ev ve hobi bahçelerindeki kullanım olarak, çim biçme makinesi ile yılda genelde 50 saati aşmayan çalışmalar kastedilmiştir. Bu çalışmalar genellikle ev ve hobi bahçelerindeki ot ve çim alanlarının bakımında yapılan çalışmalar olup kamuya açık alanlar, parklar, spor kompleksleri, tarım ve orman işletmelerindeki kullanımları kapsamaz.

Dikkat! Yaralanma tehlikesi oluşturacağından çim biçme makinesi çalılık, çit, yabancı otların veya sardırılmış şekildeki bitkilerin veya çatı katlarındaki çimlerin, balkon saksılarındaki bitkilerin kesilmesinde veya yürüyüş yollarının temizlenmesi (aspirasyon) ve ağaç, çit ve dal artıklarının öğütülmesi işleminde kullanılması yasaktır. Çim biçme makinesi ayrıca, örneğin köstebek yuvalarının düzeltilmesi işlemi gibi arazi üzerindeki pürüzlerin giderilmesi işleminde motorlu çapa olarak da kullanılması yasaktır.

İş güvenliği sebeplerinden dolayı çim biçme makinesinin, üretici firma tarafından özellikle öngörülmediği ve izin verilmediği takdirde başka iş makinelerini ve aparatlarını tahrikleme için kullanılması da yasaktır.

Makine yalnızca kullanım amacına göre kullanılacaktır. Kullanım amacının dışındaki

tüm kullanımlar makinenin kullanılması için uygun değildir. Bu tür kullanım amacı dışındaki kullanımlardan kaynaklanan hasar ve yaralanmalarda, yalnızca kullanıcı/işletici sorumlu olup üretici firma sorumlu tutulamaz.

Lütfen cihazlarımızın ticari, zanaatkarlar veya endüstriyel kullanım için uygun olmadığını ve bu kullanımlar için tasarlanmadığını dikkate alın. Alet ticari, zanaatkarlar veya endüstriyel veya benzer kullanımlarda kullanılmasından kaynaklanan hasarlar garanti kapsamına dahil değildir.


4. Teknik özellikler

Gerilim 18 V d.c.
Motor devri:..... 3400 dev/dak
Koruma türü: IPX1
Koruma sınıfı: III
Ağırlık: 10,2 kg
Kesim genişliği: 33 cm
Çim toplama torbası kapasitesi: 30 Litre
Ses basınç seviyesi L_{PA} : 77,60 dB(A)
Sapma K_{PA} : 3 dB
Ölçülen ses güç seviyesi L_{WA} : 90,38 dB(A)
Sapma K_{WA} : 0,91 dB
Garanti edilen ses güç seviyesi L_{WA} : 96 dB(A)
Gövde titreşimi a_h : $\leq 2,5 \text{ m/s}^2$
Sapma K: 1,5 m/s^2
Kesim yüksekliği ayarı: 25-65 mm; 5 kademeli

Li-Ion-Akü Power X-Change

Gerilim: 18 V d.c.
Kapasite: 3,0 Ah
Hücre sayısı: 5

Şarj cihazı Power X-Charger

Giriş gerilimi: 200-250 V ~ 50-60 Hz
Çıkış gerilimi: 20 V d. c.
Çıkış akımı: 3,0 A
Koruma sınıfı: II / 

Dikkat!

Alet ve şarj cihazının sadece Power-X-Change serisi Li-Ion aküler ile kullanılmasına izin verilir!

Tehlike!

Ses ve titreşim

Ses ve titreşim değerleri EN 62841 normuna göre ölçülmüştür.

Kulaklık takın.

Gürültü işitme kaybına sebep olabilir.

Toplam titreşim değerleri (üç yönün vektör toplamı) EN 62841 normuna göre ölçülmüştür.

Açıklanan emisyon değerleri standart test metoduna göre ölçülmüş olup bu değerler, diğer elektrikli aletler ile kıyaslanmasında kullanılabilir.

Açıklanan gürültü emisyon değerleri etrafa verilecek rahatsızlığın ve etkinin geçici olarak tahmin edilmesinde de kullanılabilir.

İkaz:

Gürültü emisyon değerleri elektrikli aletin gerçek kullanımında, elektrikli aletin kullanım türüne ve özellikle hangi malzemenin işlenmesine bağlı olarak belirtilen değerlerden farklı olabilir

Çalışma sürenizi sınırlayın!

İşletim periyotları ile ilgili tüm kademeler dikkate alınacaktır (örneğin elektrikli aletin kapalı kaldığı, açık olduğu fakat yük altında olmaksızın çalıştığı gibi).

Makineden kaynaklanan gürültü ve titreşim oluşmasını asgariye indirin!

- Sadece hasarlı ve arızalı olmayan aletler kullanın.
- Aletlerin düzenli olarak bakımını yapın ve temizleyin.
- Çalışma tarzınızı alete göre ayarlayın.
- Aletlerinize aşırı yüklenmeyin.
- Gerekliğinde arızalı aletin kontrol edilmesini sağlayın.
- Aleti kullanmadığınızda kapatın.
- İş eldiveni takın.

Kalan riskler

Bu elektrikli alet yönetmeliklere ve talimatlara uygun olarak kullanılrsa da daima bazı riskler halen mevcut kalır. Elektrikli aletin yapı türü ve modeli itibariyle aşağıda açıklanan tehlikeler meydana gelebilir:

1. Uygun toz maskesi kullanılmadığında akciğerlerin zarar görmesi.
2. Uygun kulaklık kullanılmadığında işitme hasarları.

5. Çalıştırmadan önce

Çim biçme makinesi kısmen monte edilmiş şekilde sevk edilir. Çim biçme makinesini kullanmadan önce dümen ve çim toplama torbasının monte edilmesi gerekir. Montaj işleminde kullanma talimatında açıklanan çalışmaları sırasıyla takip edin ve montajı kolay şekilde gerçekleştirebilmeniz için açıklamaların yanındaki şekillere bakınız. işin açıklamaların yanındaki şekillere bakınız.

Uyarı! Gerekli olan montaj parçaları (civatalar, kablo geçişleri vs.) veya fonksiyon parçaları (örneğin fiş, anahtar vs.) ambalaj içinde veya makine üzerinde bulunur.

Dümen Takımının Montajı (Şekil 3-4a)

Katlanmış olan dümen takımını açın. Her iki alt gövdeyi (10/11) ürün ile birlikte gönderilmiş hızlı sıkma kolu (12) ile şekil 3'de gösterildiği gibi sabitleyin. Bu işlemde gövde ayarlamasının (A) dışlarına dikkat edin. Gerek duyulduğunda ilgili hızlı sıkma kolunu (12), işlem sonunda arkaya katlanması mümkün olacak şekilde vida dışından geri döndürün.

Sonra diğer iki hızlı sıkma kolu (12) ile üst dümeni (2) sabitleyin. Gerek duyulduğunda ilgili hızlı sıkma kolunu (Şekil 3/Poz. 12), işlem sonunda arkaya katlanması mümkün olacak şekilde vida dışından geri döndürün.

Her iki hızlı sıkma kolunu (Pos. 12) açarak toplam gövdenin eğimin 3 kademede ayarlayabilirsiniz (Şekil 4a). Toplamda bu üç pozisyonun ayarlanması mümkündür. Her iki tarafın da aynı yüksekliğe ayarlanmasına dikkat edin. Her iki hızlı sıkma kolu katlanarak dümen tekrar sabitlenir. Her iki hızlı sıkma kolunu (Poz. 12) açarak toplam gövdenin eğimini 3 kademeli olarak ayarlayabilirsiniz (Şekil 4a). Ayarlamak için sadece bu üç pozisyon mümkündür. Her iki tarafın aynı yüksekliğe ayarlanmasına dikkat edin. Hızlı sıkma kolları katlanarak dümen tekrar sabitlenir.

Her iki üst hızlı sıkma kolunu (Şekil 4/Poz. 12) açarak üst dümenin eğim ayarını 3 kademeli (Şekil 4a) olarak yapabilirsiniz. Her iki tarafın aynı yüksekliğe ayarlanmış olmasına dikkat edin. Her iki hızlı sıkma kollarını kapatılarak dümen tekrar sabitlenir.

Sonra bağlantı kablosunu, kablo tutma elemanları (Şekil 4/Poz.14) ile üst ve sağ alt dümene die

sabitleyin.

Çim Toplama Torbasının Montajı

Çim toplama torbasını takarken motor durdurulacaktır ve bıçak dönmemelidir. Dışarı atma kapağını (Poz.6) bir elinizle kaldırın. Diğer eliniz ile toplama torbasını sapından tutun ve üstten takın.

Çim Toplama Tertibatı Dolum Seviyesi

Çim toplama tertibatında dolum seviye göstergesi (Şekil 5a/Poz. 15) bulunur. Bu gösterge kapağı, çim biçme makinesinin çalışma esnasında oluşan hava akımı ile açık tutulur. Çim biçme işleminde kapak düştüğünde toplama tertibatı dolmuştur ve boşaltılması gerekir. Dolum seviye göstergesinin normal şekilde çalışabilmesi için kapak altındaki delikler daima temiz ve geçirgen olmalıdır.

Kesim Yüksekliğinin Ayarlanması

Dikkat!

Kesim yüksekliğinin ayarlanması sadece motor dururken ve fiş prizden çıkarılmış durumdayken yapılacaktır.

Kesim yüksekliği ayarı aşağıda açıklandığı şekilde yapılmalıdır (bakınız Şekil 6):

1. Kolu (5) aşağıya bastırın.
2. Kolu (5) istenilen kesim yüksekliğine ayarlayın.
3. Kolu (5) bırakın ve doğru şekilde sabitlendiğini kontrol edin.

Kesim yüksekliğinin okunması

Kesim yüksekliği 25-65 mm aralığında 5 kademeli olarak ayarlanabilir ve ayarlanan değer skalada okunabilir.

Çim biçme işlemine başlamadan önce bıçakların keskin ve/veya hasarlı ve bağlantı elemanlarının hasarlı olup olmadığını kontrol edin. Keskin olmayan ve/veya hasarlı bıçakları balans bozukluğuna yol açmaması için değiştirin. Bu kontrol işlemleri esnasında motoru durdurun ve emniyet fişini prizden çıkarın.

Akünün şarj edilmesi (Şekil 7)

1. Akü cihazdan sökün. Bunun yandaki sabitleme tırnaklarına (Şekil 8/Poz. C) basın.
2. Şarj cihazının tip levhası üzerinde belirtilen gerilim değerinin, mevcut elektrik şebekesi gerilim değeri ile aynı olup olmadığını kontrol edin. Şarj cihazının (18) fişini prize takın. Yeşil LED lambası yanıp sönmeye başlar.
3. Akü veya aküleri (17) şarj cihazı (18) üzerine

takın.

4. „Şarj cihazı kontrol göstergeleri“ bölümünde şarj cihazındaki LED lambalarının anlamlarını gösteren bir tablo bulunur.

Şarj işlemi esnasında akü bir miktar ısınabilir. Bu normaldir.

Akünün şarj edilmesi mümkün değilse aşağıdaki noktaları kontrol edin

- Prizde elektrik olup olmadığı.
- Şarj cihazındaki kontakların aküye tam temas edip etmediği.

Akünün şarj edilmesi bu kontrollerden sonra da mümkün değilse,

- Şarj cihazı
- ve aküyü

lütfen müşteri hizmetleri bölümümüze gönderin.

Talimatlara uygun şekilde yapılacak bir teslimat için müşteri hizmetleri departmanımıza veya aleti aldığınız satış noktasına başvurun.

Akülerin veya akülü aletlerin teslimatı veya bertaraf edilmesinde, kısa devre yaparak yangına yol açmaması için bu ürünlerin plastik poşet içinde tek tek ambalajlanması gerektiğini dikkate alın!

Akülerin uzun ömürlü olmasını sağlamak için aküyü zamanında şarj edin. Bu özellikle, akülü ya da pratik üfleme makinesinin gücünün azalmasını fark ettiğinizde yapılacaktır. Akülerin tamamen deşarj olmasını kesinlikle izin vermeyin. Aksi takdirde akü arızalanacaktır.

Akü Şarj Kapasitesi Göstergesi (Şekil 7)

Akü şarj kapasitesi göstergesi butonuna (Poz. A) basın. Akü şarj kapasitesi göstergesi (Poz. B) akünün şarj durumunu 3 LED lambası ile gösterir.

3 adet LED lambanın hepsi yanıyor:

Akü tam şarjlıdır.

2 veya 1 adet LED lambası yanıyor:

Akünün şarj kapasitesi yeterli.

1 adet LED lambası yanıyor:

Akü şarjı boşalmıştır, aküyü şarj edin.

Bütün LED lambaları yanıp sönmüyor:

Akünün asgari sıcaklığının altına düşüldü. Aküyü aletin içinden çıkarın ve bir gün boyunca oda sıcaklığında saklayın. Bu arıza tekrar meydana

geldiğinde akü şarjı derin derecede boşalmış ve arızalıdır. Aküyü aletten sökün. Arızalı bir akünün kullanılması ve şarj edilmesi yasaktır.

Akünün Montajı (Şekil 9)

Bilgi:

- Kapak (16) otomatik olarak kapanır ve mıknatıs elemanı ile kapalı tutulur.

Kapağı (16) açın ve açık tutun. Aküyü öngörülen yuvası içine yerleştirin. Akü tamamen yerine yerleştirildikten sonra sabitleme butonunun (Poz. C) yerine geçmiş olduğunu dikkate alın. Aküyü sökme işlemi takma işleminin tersi yönünde yapılır.

6. Kullanma

Dikkat!

Makinenin istenmeden çalıştırılmasını engellemek için çim biçme makinesi emniyet kumandası ile donatılmıştır. Çim biçme makinesini çalıştırmadan hemen önce emniyet soketini (Şekil 10/Poz. 3) takın ve her çalışmaya ara verdiğinizde emniyet soketini çıkarın.

Dikkat!

Makinenin istenmeden çalıştırılmasını engellemek için çim biçme makinesi çalıştırma kilidi (Şekil 11/Poz. 16) ile donatılmıştır. Kumanda butonuna (Şekil 11/Poz. 1) basılmadan önce bu çalıştırma blokaj düğmesine basılacaktır. Kumanda butonu bırakıldığında çim biçme makinesi kapatılır. Çalışmaya başlama süresi birkaç saniye sürebilir. Makineyi kolayca kullanabilmeyi öğrenmek ve makinenin doğru şekilde çalışmasını sağlamak için bu işlemi birkaç kez tekrarlayın. Makine üzerinde bakım veya onarım çalışmasına başlanmadan önce bıçakların dönmediği ve emniyet fişinin çıkarılmış olduğu kontrol edilecektir.

İkaz! Çim toplama torbası boşaltılırken ve motor daha çalışırken atık dışarı atma kapağını kesinlikle açmayınız. Dönmekte olan bıçak yaralanmalara sebep olabilir.

Atık dışarı atma kapağını ve çim toplama torbasını daima itinalı şekilde takın. Torbayı sökmeden önce daima motoru durdurun.

Bıçak gövdesi ile kullanıcı arasındaki emniyet mesafesi daima yerine getirilecektir. Bu mesafe dümen gövdesi ile belirlenmiştir. Çim biçme işlemi esnasında, eğimli arazilerde ve çalılık bölgelerde

makinenin yönünü değiştirirken çok dikkatli olunuz. Sağlam durmaya dikkat ediniz, kaymayan ve zemini kavrayan taban özelliğine sahip ayakkabı ve uzun pantolon giyin.

İş güvenliği sebeplerinden dolayı eğimi 15 dereceden fazla olan arazilerde çim biçme işleminin çim biçme makinesi ile yapılması yasaktır.

Çim biçme makinesini geri yöne hareket ettirirken ve kendinize doğru çekerken çok dikkatli olun. Ayağınız dolanarak düşme tehlikesi vardır!

Doğru Çim Biçme Kuralları

Çim biçerken, kesilmemiş yer kalmaması için üst üste kesim yapılması tavsiye edilir.

Makinenin bıçakları daima keskin durumda tutulacaktır, aksi takdirde körelmiş bıçaklar ile yapılan biçme işlemi sonucunda çimler tam kesilemeyecek ve sararacaktır.

Kesilen alanın temiz bir görünüm sergilemesi için çim biçme makinesini mümkün olduğunca düz yönde hareket ettirin. Burada kesim hattı bir sonraki kesim hattı ile birkaç santimetre üst üste gelmelidir. Böylece kesilmemiş şeritlerin kalması önlenir.

Akü kullanım süresi ve böylece biçilecek metre-kare alan büyük çapta mevcut çim özelliğine (örneğin çim yoğunluğu, uzunluğu, kesim yüksekliği ...) ve biçme hızına (yürüme hızı) bağlıdır. Bahçenize özel kesilecek alanı belirlemek için çimleri sık, büyük kesim yüksekliğinde ve hızlı yürüyerek kesin. Çim biçme makinesini biçme esnasında sık olarak açıp kapatma daha küçük bir alanın kesilmesine yol açar. Akü kullanım süresi (biçilecek metre-kare alan) yukarıda açıklanan önlemlerin alınmasına rağmen yeterli olmuyorsa daha büyük kapasiteli (Ah) akünün kullanılması sorunun çözülmesine faydalı olacaktır. Çimlerin hangi sıklıkta kesileceği çim büyüme hızına bağlıdır. Çimler ana büyüme mevsiminde (Mayıs-Haziran) haftada iki kez ve bu ayların dışında haftada bir kez biçilecektir. Kesim yüksekliği 4 - 6cm arasında olmalıdır ve bir sonraki kesime kadar çimler yaklaşık 4 - 5cm büyümelidir. Çim eğri çok fazla uzadığında çimi hemen keserek normal uzunluğuna getirmeniz hatalı olur. Bu çime zarar verir. Kesinlikle çimin toplam uzunluğunun yarısından fazlasını kesmeyiniz.

Çim biçme makinesi gövdesinin alt tarafını temiz tutun ve çim artıklarını mutlaka temizleyin. Çim artıkları çalıştırma işlemini zorlaştırır, kesme kalitesini ve kesilen çimin dışarı atılmasını etkiler.

Eğimli arazilerde kesme yönü eğimin enine doğru olmalıdır. Çim biçme makinesinin kaymasını makineyi yukarı doğru pozisyonlayarak engelleyin. Kesim yüksekliğini çimin gerçek uzunluğuna göre seçin. Gerektiğinde birden fazla kesim yapın ve her defasında azami 4 cm uzunlukta kesin.

Bıçak üzerinde herhangi bir kontrol işlemi yapmadan önce motoru durdurun. Motor durdurulduktan sonra bıçağın birkaç saniye daha dönmeye devam edeceğine dikkat edin. Kesinlikle bıçağı elden durdurmayı denemeyin.

Bıçağın doğru şekilde bağlı, iyi durumda ve iyi şekilde bilenip bilenmediğini düzenli olarak kontrol edin. Bıçak körelendiğinde bıçağı bileyin veya yenisi ile değiştirin.

Dönmekte olan bıçak herhangi bir cisme çarptığında çim biçme makinesini durdurun ve bıçağın tamamen durmasını bekleyin. Bıçak tamamen durduktan sonra bıçak ve bıçak tutma elemanının durumunu kontrol edin. Bu elemanların hasar görmesi durumunda değiştirilecektir.

Çim biçilen alan üzerinde çim artıkları kalmaya başladığında çim toplama torbası dolmuş demektir ve boşaltılması gerekir.

Dikkat! Toplama torbasını sökmeden önce motoru durdurun ve bıçağın durmasını bekleyin.

Çim toplama torbasını sökerken bir elinizle atık dışarı atma kapağını kaldırın ve diğer eliniz ile torbayı sapından tutarak çıkarın.

İş güvenliği sebeplerinden dolayı torba yerinden çıkarılırken atık dışarı atma kapağı kapanır ve dışarı atma deliğini kapatır. Delikte birkaç çim artıkları kaldığında, motoru daha kolay çalıştırmak için çim biçme makinesini yaklaşık 1m geri çekin.

Bıçak bölümünde ve çalışma aleti içinde bulunan çim artıklarını kesinlikle eliniz veya ayağınız ile temizlemeyin, bunun için uygun yardımcı aletleri, örneğin fırça veya el süpürgesi kullanın.

Çim artıklarının iyi derecede toplanmasını sağlamak için, toplama torbası ve özellikle içi kullanımdan sonra temizlenmelidir.

Çim toplama torbasını sadece motor kapalı ve bıçak durmuş vaziyetteyken takın.

Bir elinizle atık dışarı atma kapağını kaldırın ve diğer eliniz ile torbayı sapından tutarak üst taraftan yerine takın.

7. Temizleme, Bakım ve Yedek Parça Siparişi

Tehlike!

Tüm temizleme çalışmalarında emniyet soketini çekin (Şekil 10).

7.1 Temizleme

- Koruma tertibatı, havalandırma delikleri ve motor gövdesini mümkün olduğunca toz ve kirden temiz tutun. Aleti temiz bir bez ile silin veya düşük basınçlı hava ile üfleyerek temizleyin.
- Çim biçme makinesinin su altında, özellikle yüksek basınçlı temizleme aleti ile yıkanması yasaktır.
- Aleti kullandıktan hemen sonra temizlemenizi tavsiye ederiz.
- Aleti düzenli olarak nemli bir bezle ve sıvı sabunla temizleyin. Temizleme deterjanı veya solvent malzemesi kullanmayınız, bu malzemeler aletin plastik parçalarına zarar verebilir. Cihazın içine su girmemesine dikkat edin.
- Çim biçme makinesini mümkün olduğunca fırça veya bez ile temizleyin.

7.2 Bakım

- Aşınmış veya hasarlı bıçak, bıçak taşıyıcısı ve saplamaları, balans ayarının bozulmaması için sadece set halinde ve uzman bir personel tarafından değiştirilecektir.
- Çim biçme makinesi ile güvenli şekilde çalışabilmeniz için bağlantı elemanlarının (civata, somun, vs.) tümünün daima sıkı şekilde bağlı olmasını sağlayın.
- Çim toplama torbasının aşınıp aşınmadığını sık olarak kontrol edin.
- Aşınmış veya hasar görmüş parçaları değiştirin.
- Makinenin uzun ömürlü olması için tüm civatalar, tekerlek ve dingiller temizlenecek ve yağlanacaktır.
- Çim biçme makinesinin düzenli olarak bakımdan geçirilmesi sadece kullanım ömrünü uzatmakla kalmayacak, aynı zamanda performans kaybını önleyecek çimlerin düzenli ve kolay şekilde biçilmesi sağlanacaktır.
- Aşınmaya en fazla maruz kalan parça bıçaktır. Bıçağın ve bağlantı elemanının durumunu düzenli olarak kontrol edin. Bıçak aşındığında derhal değiştirilecek veya bilenecektir. Çim biçme makinesinde anormal titreşimler meydana geldiğinde bunun sebebi bıçak balans ayarının bozulmuş olması veya bıçağın dar-

be nedeniyle deforme olmuş olma ihtimali bulunur. Bu durumda bıçağın değiştirilmesi gerekmektedir.

- Alet içinde bakımı yapılacak başk a parça yoktur.

7.3 Bıçak Deęiřtirme

İř gvenlięi sebeplerinden dolayı bıçağın yetkili uzman bir personel tarafından deęiřtirilmesini tavsiye ederiz. **Dikkat!** İř eldiveni takın! Sadece orijinal bıçak kullanın, aksi takdirde bıçak fonksiyonu ve çalıřma gvenlięi garanti edilemez.

Bıçağın deęiřtirme iřlemi ařağıda aıklanđıęı Őekilde yapılacaktır:

1. Baęlantı civatasını aın (bkz. Őekil 12).
2. Bıçaęı yerinden ıkarın ve yerine yenisini takın.
3. Yeni bıçaęı yerleřtirirken bıçağın montaj ynne dikkat edin. Bıçağın kanatları motor blmne sarkmalıdır (bkz. Őekil 12). Kule tięi yuvalar bıçak üzerindeki delikler ile rtřmelidir.
4. Son olarak niversal anahtar ile civatayı sıkın. Civatanın sıkma torku yaklařık 25 Nm olmalıdır.

Sezon sonunda im bime makinesi zerinde genel bir kontrol yapın ve makine zerinde ve iinde birikmiř olan artıkların tmn temizleyin. Her sezon bařında mutlaka bıçağın durumunu kontrol edin. Makinede arıza meydana geldięinde ve onarım yapılması gerektięinde mřteri hizmetleri servisimize bařvurunuz. Sadece orijinal yedek para kullanınız.

7.4 Yedek para sipariři:

Yedek para sipariři yapılırken řu bilgiler verilmelidir:

- Cihaz tipi
- Cihazın rn numarası
- Cihazın kod numarası
- İstenilen yedek paranın yedek para numarası

Gncel bilgiler ve fiyatlar internette www.Einhell-Service.com sayfasında aıklanmıřtır.

Yedek bıçak rn Nr.: 34.054.52

8. Depolama ve transport

Aky (akleri) ıkarın.

Depolama

Makineyi ve aksesuarlarını karanlık, kuru ve dona karřı korunaklı ve ocukların eriřemeyeceęi bir yerde saklayın. Optimal depolama sıcaklıęı 5 °C ve 30 °C arasındadır. Makineyi orijinal ambalajı iinde saklayın.

Transport

- Makineyi kapatın ve tařımadan nce fiřini prizden ıkarın.
- Bulunması halinde transport koruma tertibatlarını takın.
- Transport (veya depolama) iřleminin kolay yapılabilmesi iin hızlı sıkma kolunu (Őekil 3a ve 4/Poz. 12) aın. Bu noktalarda dmenin katlanması mmkn olacak Őekilde kolu geri dndrn. Dmen ayarının sol diřli elemanındaki kablonun zarar grmemesine dikkat edin.
- Makineyi zellikle tařıma esnasında ara zerinde oluřabilecek darbe ve gl titreřimlere karřı koruyun.
- Makineyi kaymaya ve devrilmeye karřı emniyet altına alın.

9. Bertaraf etme ve geri kazanım

Transport hasarlarını nlemek iin alet bir ambalaj iinde sevk edilir. Bu ambalaj hammaddedir ve bylece geri kazanılabilir veya geri kazanım sistemine iade edilebilir. Alet ve aksesuarları rneęin metal ve plastik gibi eřitli malzemelerden meydana gelir. Arızalı paraları evsel atıkların atıldıęı pe atmayın. Alet, ynetmeliklere uygun Őekilde bertaraf edilmesi iin zel atık toplama merkezlerine teslim edilmelidir. Bu atık toplama merkezlerinin nerede olduęunu yerel ynetimlerden ęrenebilirsiniz.

10. Şarj cihazı göstergeleri

Gösterge durumu		Anlamı ve alınacak önlemler
Kırmızı LED	Yeşil LED	
Kapalı	Yanıp sönüyor	İşletmeye hazır olma Şarj cihazı elektrik şebekesine bağlı ve işletmeye hazırdır, akü şarj cihazına takılı değildir
Açık	Kapalı	Şarj etme Şarj cihazı aküyü hızlı şarj işletiminde şarj ediyor. İlgili şarj süreleri direkt olarak şarj cihazı üzerinde belirtilmiştir. Uyarı! Kalan akü şarj kapasitesine bağlı olarak gerçek şarj süreleri belirtilen şarj sürelerinden biraz farklı olabilir.
Kapalı	Açık	Akü şarj edilmiş ve işletmeye hazırdır. (READY TO GO) Sonrasında tam şarj kapasitesine şarj oluncaya kadar korumalı şarj işlemi moduna ayarlanır. Bunun için aküyü şarj cihazında, yaklaşık 15 dakika daha şarj cihazında bağlı tutun. Önem: Aküyü şarj cihazından çıkarın. Şarj cihazının fişini prizden çıkarın.
Yanıp sönüyor	Kapalı	Adaptasyon şarjı Şarj cihazı korumalı şarj işlemi modundadır. Bu işletme modunda akü iş güvenliği sebeplerinden dolayı yavaşca şarj edilir ve şarj işlemi daha uzun sürer. Bunun sebebi şunlar olabilir: - Akü uzun bir süreden beri şarj edilmedi. - Akü sıcaklığı, ideal sıcaklık aralığındadır. Önem: Şarj işleminin tamamlanmasını bekleyin, akü buna rağmen şarj edilmeye devam edilebilir.
Yanıp sönüyor	Yanıp sönüyor	Hata Şarj işlemi artık mümkün değil. Akü arızalı. Önem: Arızalı bir akünün şarj edilmesi yasaktır. Aküyü şarj cihazından çıkarın.
Açık	Açık	Sıcaklık arızası Akü çok sıcaktır (örneğin direkt güneş ışınlarına maruz kalmış) veya çok soğuktur (0° C altında) Önem: Aküyü çıkarın ve 1 gün oda sıcaklığında (yakl. 20° C) saklayın.

11. Arıza Arama Planı

Arıza	Olası Sebepleri	Giderilmesi
Motor çalışmıyor	a) Motordaki bağlantılar yerinden çıktı b) Makine yüksek boydaki çim içinde duruyor c) Bıçak gövdesi tıkalı d) Emniyet şalteri takılı değil e) Akü doğru takılmadı	a) Müşteri hizmetleri servisi tarafından kontrol edilecektir b) Daha alçak boylu çim veya önceden kesilmiş olan alan üzerinde çalıştırın; gerektiğinde kesim yüksekliğini değiştirin c) Bıçağın serbest dönmesini sağlamak için gövdeyi temizleyin d) Emniyet şalterini takın (bakınız 6.) e) Aküyü sökün ve yeniden takın (bakınız 5.)
Motorun çalışma kapasitesi zayıflıyor	a) Çim çok uzun veya çok ıslak b) Bıçak gövdesi tıkalı c) Bıçak aşırı derecede körelmiştir d) Akü şarj kapasitesi azalmıştır	a) Kesim yüksekliğini düzeltin b) Gövdeyi temizleyin c) Bıçağı değiştirin d) Akü şarj kapasitesini kontrol edin ve gerektiğinde aküyü şarj edin (bakınız 5.)
Kesim düzensiz gerçekleşiyor	a) Bıçak aşınmış veya körelmiştir b) Kesim yüksekliği yanlış ayarlanmıştır	a) Bıçağı değiştirin veya bileyin b) Kesim yüksekliğini düzeltin
Motor aniden duruyor	a) Akü aşırı yük altında b) Akü boş	a) Cihazı kapatın ve tekrar çalıştırın. Bu durum sık meydana geliyorsa daha yüksek şarj kapasiteli (Ah) akü kullanın b) Tam şarjlı bir akü kullanın

Tasfiye (İmha Etmek)

Elektrikli el aletleri, şarj edilebilir aküler, aksesuarlar ve ambalaj malzemeleri çevre dostu geri dönüşüm için ayrılmalıdır.

Elektrikli el aletlerini ve aküleri/şarj edilebilir pilleri ev çöpüne atmayın!

Yalnızca AB ülkeleri için:

Atık elektrikli ve elektronik cihazlara ve bunun ulusal yasalara aktarılmasına ilişkin 2012/19/EU sayılı Direktife göre, artık kullanılmayan elektrikli el aletleri ve 2006/66/EC sayılı Direktife göre arızalı veya kullanım ömrünü tamamlamış aküler/piller ayrı ayrı toplanmalı ve çevre kurallarına uygun şekilde imha edilmelidir.

Atık elektrikli ve elektronik ekipmanlar uygun şekilde imha edilmezse potansiyel olarak tehlikeli maddelerin varlığı nedeniyle çevre ve insan sağlığı üzerinde zararlı etkileri olabilir.

Ürünlerinin dokümantasyonu ve evraklarının kısmen olsa dahi kopyalanması veya başka şekilde çoğaltılması, yalnızca Einhell Germany AG firmasının özel onayı alınmak şartıyla serbesttir.

Teknik değişiklikler olabilir

Servis Bilgileri

Garanti Belgesinde belirttiğimiz ülkelerde uzman servis partnerleri ile birlikte çalışırız, bu partnerlerin irtibat bilgileri Garanti Belgesinde açıklanmıştır. Onarım, yedek parça ve sarf malzemesi ihtiyaçlarında bu partner kuruluşlarımız sizlere memnuniyetle yardımcı olacaktır.

Bu ürünümüzde aşağıda açıklanan parçalar doğal veya kullanımdan kaynaklanan bir aşınmaya maruz kalırlar ve aşağıda açıklanan sarf malzemelerine ihtiyaç duyulur.

Kategori	Örnek
Aşınma parçaları*	Kömür fırçaları, Akü
Sarf malzemesi/Sarf parçaları*	Bıçak
Eksik parçalar	

* sevkiyatın içeriğine dahil olması zorunlu değildir!

Ayıplı mal veya eksik parça söz konusu olduğunda durumu internette www.Einhell-Service.com sayfasına bildirmenizi rica ederiz. Arıza bildiriminizde arızayı ayrıntılı olarak açıklayın ve bunun için aşağıda açıklanan soruları cevaplayın:

- Alet hiç bir kez çalıştı mı yoksa baştan beri mi arızalıydı?
- Arıza meydana gelmeden önce herhangi anormal bir durum dikkatinizi çekti mi (arıza öncesi semptomları)?
- Sizce aletin arızalı ana işlevi nedir (ana semptom)?
Bu işlevi açıklayınız.

Garanti belgesi

Sayın Müşterimiz,

ürünlerimiz üretim esnasında sıkı bir kalite kontrolünden geçirilir. Buna rağmen aletiniz tam doğru şekilde çalışmadığında ve bozulduğunda bu durumdan çok üzgün olduğumuzu belirtir ve bozuk olan aleti Garanti Belgesi üzerinde açıklanan adrese göndermenizi veya aleti satın aldığınız mağazaya başvurmanızı rica ederiz. Açıklanan servis telefon numarasından bizi her zaman arayabilirsiniz, size memnuniyetle yardımcı oluruz. Garanti haklarından faydalanmak için aşağıdaki kurallar geçerlidir:

1. Bu garanti koşulları sadece, ürünü ticari olarak veya serbest meslek uygulamalarında kullanmayacak olan tüketiciler yani gerçek kişiler için geçerlidir. Bu garanti koşulları, ilgili üretici firmanın yasal garanti hükümlerine ek olarak yeni ürünler için müşterilerine tanıdığı ek maddeleri düzenler. Kanuni Garanti Haklarınız bu garanti düzenlemesinden etkilenmez ve saklı kalır. Garanti kapsamında sunduğumuz hizmetler ücretsizdir.
2. Söz konusu garanti hizmeti kapsamı sadece Avrupa Birliği üyesi ülkede ilgili üretici firmadan satın aldığınız yeni alet için geçerli olup malzeme veya imalat hatasını kapsar. Ayrılmış malın telafisi, ilgili arızanın giderilmesi veya aletin yenisi ile değiştirilmesi ile sınırlıdır ve bu seçim firmamıza aittir. Lütfen aletlerimizin ticari, zanaatkarlar veya endüstriyel kullanım için uygun olmadığını ve bu kullanımlar için tasarlanmadığını dikkate alın. Bu nedenle aletin garanti süresi dahilinde ticari, zanaatkarlar veya endüstriyel veya benzer kullanımlarda kullanılması durumunda garanti sözleşmesi oluşmaz. „Professional“ markası altında satılan ürünler için ticari, zanaatkarlar veya endüstriyel kullanım ibaresi geçerli değildir ve bu tür kullanımlarda da garanti geçerlidir.
3. Garanti kapsamına dahil olmayan durumlar:
 - Montaj talimatına veya yönetmeliklere aykırı yapılan montajlardan ve tesisatlardan kaynaklanan hasarlar, kullanma talimatına riayet etmeme nedeniyle oluşan hasarlar (örneğin yanlış bir şebeke gerilimine veya akım türüne bağlama gibi), kullanım amacına veya talimatlara aykırı kullanımdan kaynaklanan hasarlar veya bakım ve güvenlik talimatlarına riayet edilmemesinden kaynaklanan hasarlar veya aletin anormal çevre koşullarına maruz bırakılması veya bakım ve temizlik çalışmalarının yetersiz olmasından kaynaklanan hasarlar.
 - Kullanım amacına veya talimatlara aykırı kullanımdan kaynaklanan hasarlar (örneğin alete aşırı yüklenme veya kullanımına izin verilmeyen alet veya aksesuar), aletin içine yabancı maddenin girmesi (örneğin kum, taş veya toz, transport hasarları), zor kullanma veya harici zorlamalardan kaynaklanan hasarlar.
 - Kullanıma bağlı olağan veya diğer doğal aşınma nedeniyle oluşan hasarlar. Örneğin akü ve akü paketleri doğal bir aşınmaya maruz kalır ve tasarımı gereği, belirli bir şarj etme sayısı ile sınırlıdır. Bu aşınma özellikle, aletten çekilen yük, şarj etme hızları ile ısı, soğuk, titreşim ve darbe koşullarına bağlı olarak olumsuz yönde etkilenir.
4. Garanti süresi 2 yıldır ve garanti süresi aletin satın alındığı tarihte başlar. Arızayı tespit ettiğinizde garanti hakkından faydalanma talebi, garanti süresi dolmadan iki hafta önce bildirilmelidir. Garanti süresi dolduktan sonra garanti hakkından faydalanma talebinde bulunulamaz. Aletin onarılması veya değiştirilmesi garanti süresinin uzamasına yol açmaz ayrıca onarılan alet veya takılan parçalar için yeni bir garanti süresi oluşmaz. Bu aynı zamanda yerinde verilen Servis Hizmetleri için de geçerlidir.
5. Garanti haklarınızdan faydalanmak istediğinizde arzalı aleti www.Einhell-Service.com sayfasına bildirin. Kasa fişi veya yeni aletinizi satın aldığınızı belgeleyen diğer bir evrağı hazır tutun. Kasa fişi veya tip etiketi olmaksızın gönderilen aletler, aletin tam olarak tanımlanma olanağının bulunmaması nedeniyle garanti hizmetleri dışındadır. Aletinizin arızası garanti hizmetleri kapsamındaysa en kısa zamanda onarılmış veya yeni bir alet adresinize gönderilecektir.
6. Aleti, Avrupa Birliği üyesi başka bir ülkeye götürerek o ülkede kullandığınızda garanti kapsamındaki hizmetler, o ülkede bulunan yetkili servisler tarafından verilir. Aleti, Avrupa Birliği üyesi olmayan başka bir ülkeye götürdüğünüzde garanti hakkınız bulunmaz.

Ayrıca garanti kapsamına dahil olmayan veya garanti süresi dolan arızaları ücreti karşılığında memnuniyetle onarıyoruz. Bunun için aleti lütfen Servis adresimize gönderin. Aşınma, sarf ve eksik parçalar için bu Kullanma Talimatının servis bilgileri bölümündeki garanti koşullarında belirtilen kısıtlamalara atıfta bulununuz.



- D** Konformitätserklärung: Wir erklären Konformität gemäß EU-Richtlinie und Normen für Artikel
- GB** Declaration of conformity: We declare conformity in accordance with the EU directive and standards for article
- F** Déclaration de conformité : Nous déclarons la conformité conformément aux directives et normes UE pour l'article
- I** Dichiarazione di conformità: dichiariamo la conformità secondo la direttiva UE e le norme per l'articolo
- DK** Overensstemmelseserklæring: Vi attesterer overensstemmelse iht. EU-direktiv samt standarder for artikel
- S** Försäkran om överensstämmelse: Vi förklarar följande överensstämmelse enl. EU-direktiv och standarder för artikeln
- CZ** Prohlášení o shodě: Prohlašujeme shodu podle směrnice EU a norem pro výrobek
- SK** Vyhlásenie o zhode: Vyhlasujeme zhodu podľa smernice EÚ a noriem pre výrobok
- NL** Conformiteitsverklaring: wij verklaren conformiteit conform EU-richtlijn en normen voor artikel
- E** Declaración de conformidad: declaramos la conformidad a tenor de la directiva y normas de la UE para el artículo
- FIN** Standardinmukaisuus todistus: Me vakuutamme, että EU-direktiivin ja standardien vaatimukset täyttyvät tuotteelle
- SLO** IZJAVA O SKLADNOSTI potrjuje sledečo skladnost s smernico EU in standardi za izdelek
- H** Konformitási nyilatkozat: Az EU-irányvonal és normák szerinti konformitást jelentjük ki a cikkhez
- RO** Declarație de conformitate: Declaram conformitate conform directivei și normelor UE pentru articolul
- GR** Δήλωση συμμόρφωσης: Δηλώνουμε συμμόρφωση σύμφωνα με Οδηγία Εε και πρότυπα για τα προϊόντα
- P** Declaração de conformidade: Declaramos a conformidade de acordo com a diretiva CE e normas para o artigo
- HR** IZJAVA O SUKLADNOSTI potvrđuje sljedeću usklađenost prema smjernicama EU i normama za artikl
- BIH** IZJAVA O SUKLADNOSTI potvrđuje sljedeću usklađenost prema smjernicama EU i normama za artikl
- RS** DEKLARACIJA O USUGLAŠENOST potvrđuje sledeću usklađenost prema smernicama EZ i normama za artikl
- TR** Uygunluk Deklarasyonu: AB direktifi ve ürün standartları uyarınca uygunluğunu beyan ederiz
- RUS** Заявление о соответствии товара: Настоящим удостоверяется, что следующие продукты соответствуют директивам и нормам ЕС
- EE** Vastavusdeklaratsioon: Tõendame toote vastavust EL direktiivile ja standarditele
- LV** Atbilstības deklarācija: Mēs apliecinām atbilstību ES direktīvai un standartiem tālāk minētajām precēm
- LT** Atitikties deklaracija: deklaruojame, kad gaminyo atitinka ES direktyvą ir standartus
- PL** Deklaracja Zgodności - deklarujemy zgodność wymienionego ponizej artykułu z następującymi normami na podstawie dyrektywy EU
- BG** Декларация за съответствие: Ние декларираме съответствие на Директивите и нормите (ЕС) за изделия
- UKR** Декларація відповідності: ми заявляємо про відповідність згідно з Директивою ЄС та стандартами стосовно артикула
- MK** Izjava za soobraznost: Izjavуvаme soobraznost со регулативата и со нормите на ЕУ за артикли
- N** Samsvarserklæring: Vi erklærer samsvar i henhold til EU-direktiv og standarder for artikkel
- IS** Samræmisýfirlýsing: Við útskúrdum samræmi við EU-reglugerð og stöðlum fyrir vörutegund

Akku-Rasenmäher* RASARRO 18/330 BL (Einhell)

- 2014/29/EU
- 2005/32/EC_2009/125/EC
- (EU)2015/1188
- 2014/35/EU
- 2006/28/EC
- 2014/30/EU
- 2014/32/EU
- 2014/53/EU
- 2014/68/EU
- (EU)2016/426
- (EU)2016/425
- 2011/65/EU_(EU)2015/863
- 2006/42/EC
- Annex IV
Notified Body:
Reg. No.:
- 2000/14/EC_2005/88/EC
- Annex V
- Annex VI
Noise: measured $L_{wa} = 90,38$ dB (A); guaranteed $L_{wa} = 96$ dB (A)
 $P = kW$; $L/O = 33$ cm
Notified Body: TÜV SÜD Industrie Service GmbH (NB 0036)
- 2012/46/EU_(EU)2016/1628
Emission No.:

Standard references: EN 62841-1; EN 62841-4-3; EN 62233; EN IEC 55014-1; EN IEC 55014-2

ISC GmbH · Eschenstraße 6 · D-94405 Landau/Isar

Landau/Isar, den 02.07.2024

Andreas Weichselgartner/General-Manager

Bobby Chen/Product Management

First CE: 24
Art.-No.: 34.132.64 I.-No.: 21013
Subject to change without notice

Archive-File/Record: NAPR033043
Documents registrar: Josef Landauer
Wiesenweg 22, D-94405 Landau/Isar

* GB Cordless lawn mower - F Tondeuse a gazon a accumulateur - I Tosaerba a batteria - DKN Akku-grasslääsmaschine - S Batteridreven gräsklippare - CZ Akumulátorová sekačka - SK Akumulátorová sekačka - NL Accuzagomaaiër - E Cortacesped a batería - FIN Akkukäyttöinen ruohonleikkuri - SLO Akumulatorska kosilica za travo - H Akku-fűnyírógép - RO Maşină de tuns gazonul cu acumulator - GR Ακκοοποτικό με μπαταρία - P Corta-relvas sem fio - HR BiH Akumulatorska kosilica za travu - RS Akumulatorska kosilica za travu - PL Akumulatorowa kosarka do trawy - TR Akülü çim biçme makinesi - RUS Аккумуляторная газонокосилка - EE Akuga muruniiduk - LV Akumulatora zāliena pļaujmašina - LT Akumulatorium varoma žoliarpiovė - BG Аккумуляторна градинска косачка - UKR Акумуляторна газонокосарка - MK Тревокосалка на батерија - NO Batteridrevet plenklipper - IS Slátuvél með hleðsluráhiðdu



Declaration of conformity

We, Einhell UK Ltd

Champions Business Park, First Floor Unit 10, Arrowe Brook Rd, Upton, Wirral CH49 0AB,
United Kingdom

declare the conformity to UK standards and legislation was assessed for:


Cordless Lawn Mower RASARRO 18/330 BL (Einhell)

UK legislation

- | | |
|---|--|
| <input type="checkbox"/> Simple Pressure Vessels (Safety) Regulation | <input checked="" type="checkbox"/> Electromagnetic Compatibility Regulation |
| <input type="checkbox"/> Electrical Equipment (Safety) Regulation | <input type="checkbox"/> Measuring Instruments Regulation |
| <input type="checkbox"/> Radio Equipment Regulation | <input type="checkbox"/> Pressure Equipment (Safety) Regulation |
| <input type="checkbox"/> Personal Protective Equipment Regulation | |
| <input type="checkbox"/> The Ecodesign for Energy-Related Products and Energy Information Regulation | |
| <input checked="" type="checkbox"/> The Restriction of the Use of Certain Hazardous Substances in Electrical and Electronic Equipment Regulation | |
| <input checked="" type="checkbox"/> Noise Emission in the Environment by Equipment for use Outdoors Regulation | |
| <input type="checkbox"/> Annex V | |
| <input checked="" type="checkbox"/> Annex VI | |
| Noise: measured $L_{WA} = 90.38$ dB (A); guaranteed $L_{WA} = 96$ dB (A)
P = kW; LØ = 33 cm
Approved Body: TÜV SÜD Industrie Service GmbH (NB 0036) | |
| <input checked="" type="checkbox"/> Supply of Machinery (Safety) Regulation | |
| <input type="checkbox"/> Annex IV | |
| Approved Body:
Certificate No.: | |

Standard References: EN 62841-1; EN 62841-4-3;
EN IEC 55014-1; EN IEC 55014-2

Wirral, 2024.07.02

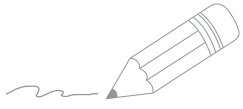

Tom Chambers, Managing Director Einhell UK Ltd.

Article Number: 34.132.64 I-No.: 21013
Subject to change without notice

Archive-File/Record: NAPR033043
Documents registrar: Josef Landauer
Wiesenweg 22, 94405 Landau/Isar, Germany



A series of horizontal lines for writing, starting from the top right and extending down to the bottom of the page.





A series of horizontal lines for writing, starting from the top right and extending down to the bottom of the page.



EH 07/2024 (02)

